

tr Montaj kılavuzu

Solo cihaz

tr İindekiler

Montaj kılavuzunun kullanılması	3	Kapı menteşelerinin deęiştirilmesi	4
Cihazın kurulacağı yer	3	Kapı kolunun deęiştirilmesi	4
Transport	3	Cihazın doęru konumlandırılması	4

Montaj kılavuzunun kullanılması



Lütfen önce resimlerin bulunduğu son sayfayı açınız. Bu montaj kılavuyu birden fazla model için geçerlidir.

Resimlerde farklılıklar olabilir.

Cihazın kurulacağı yer

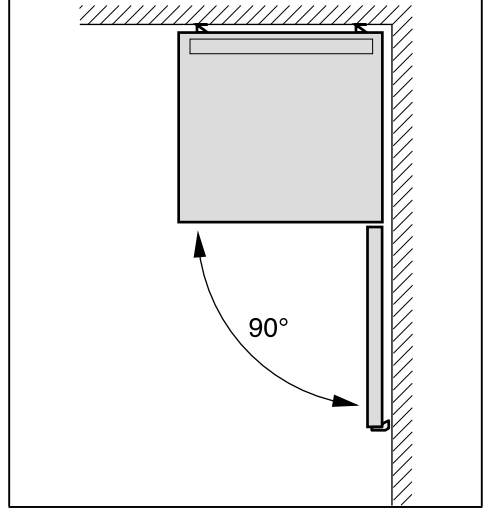
Cihazın kurulacağı yerin kuru ve havalandırılabilen bir yer olması gerekir. Cihazın kurulduğu yer doğrudan güneş ışınlarına maruz kalmamalı ve ocak, radyatör vs. gibi bir ısı kaynağının yanında olmamalıdır. Eğer cihazın bir ısı kaynağının yanına kurulması önlenemiyorsa, uygun bir izolasyon levhası kullanılmalıdır veya ısı kaynağına olan asgari mesafe aşağıdaki gibi olmalıdır:

- Elektrikli veya gazlı ocak ve fırınlarda: 3 cm.
- Gaz yağı ve kömür sobalarından: 30 cm.

Cihazın kurulacağı yerdeki zemin esnememelidir, gerekirse takviye ediniz. Zeminin düzgün olmaması halinde, uygun altlıklar kullanarak, dengesizliği gideriniz.

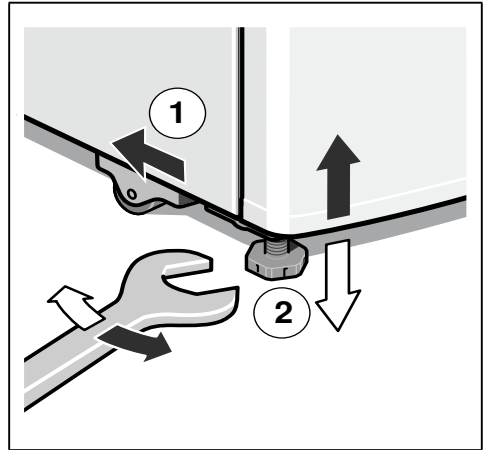
Duvar mesafesi

Cihazı, cihaz kapısı 90° açılacak şekilde kurunuz.



Transport

Cihaz itilebilir. Bunun için cihazın ön tarafındaki vidalı ayaklar tamamen vidalanıp içeri sokulmalıdır.



Kapı menteşelerinin değiştirilmesi

(gerekirse)

Cihazın menteşesini yetkili servisimize değiştirtmenizi tavsiye ediyoruz. Cihaz kapısı menteşelerinin değiştirilmesi için geçerli masraflar hakkında bilgi almak için, yetkili servisimize başvurabilirsiniz.

⚠ Uyarı

Kapı menteşeleri değiştirilirken, cihaz elektrik şebekesine bağlı olmamalıdır. Elektrik fişini önceden çekip çıkarınız. Cihazın arka yüzüne zarar vermemek için, altına yeterli miktarda koruyucu yumuşak malzeme yerleştiriniz. Cihazı dikkatlice arka yüzü üzerine yatırınız.

Kapı menteşesini sayıların sırasına göre değiştiriniz. Resim **1**

Kapı kolunun değiştirilmesi

(gerekirse)

Resim **2**

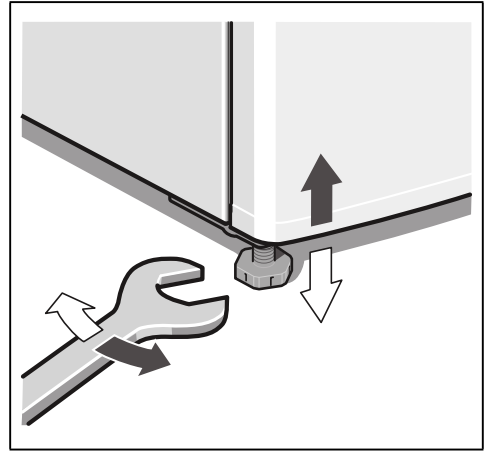
Kapı kolunu sayıların sırasına göre değiştiriniz.

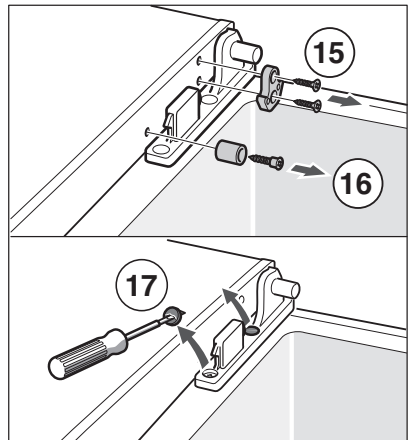
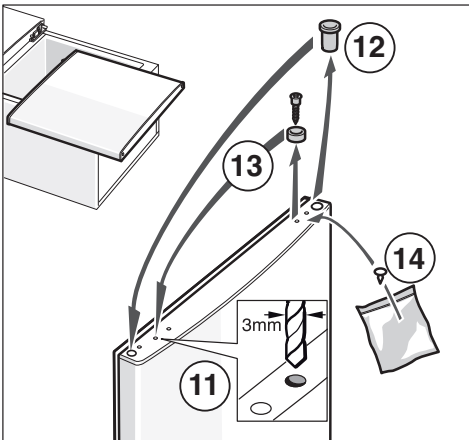
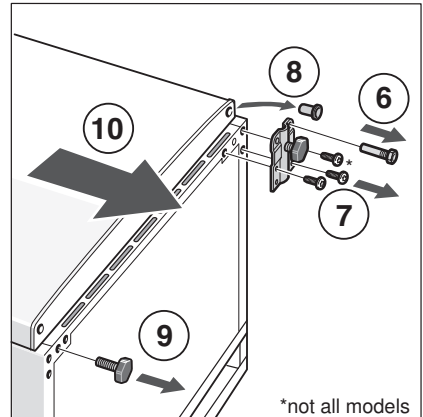
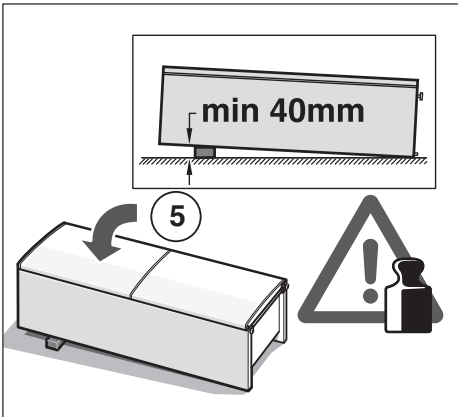
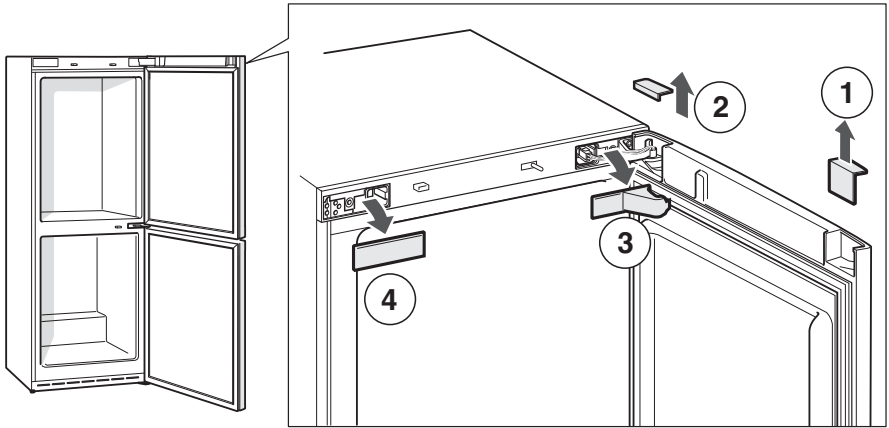
Cihazın doğru konumlandırılması

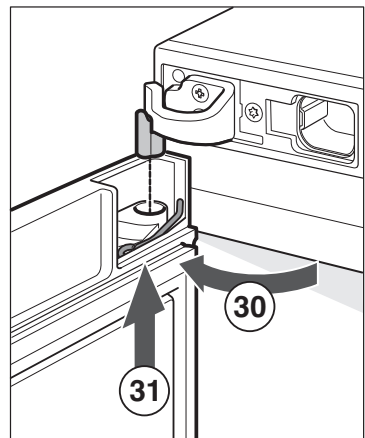
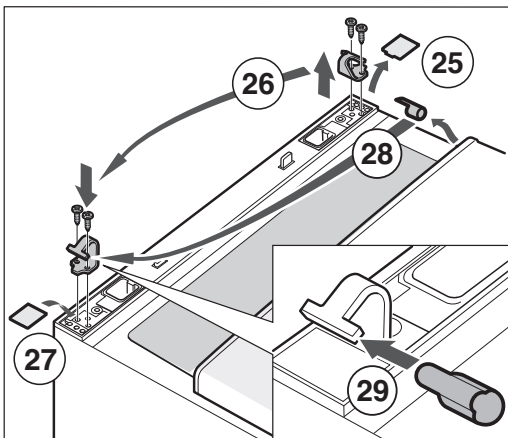
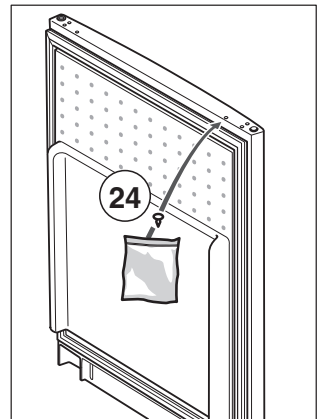
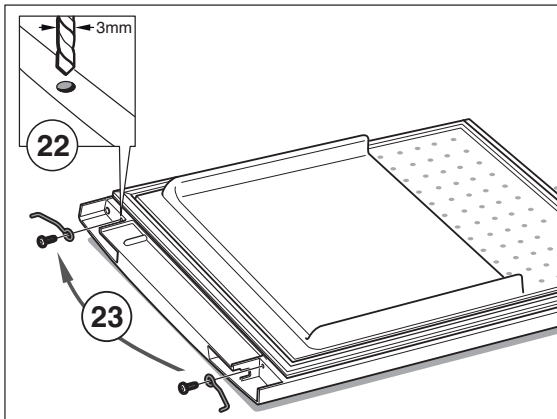
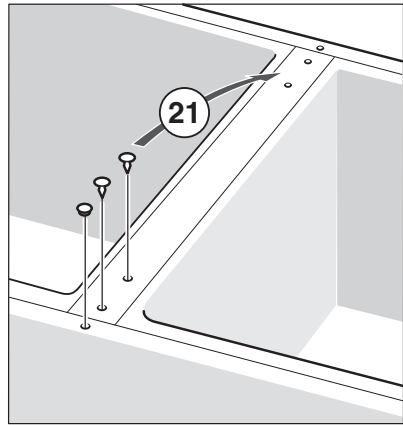
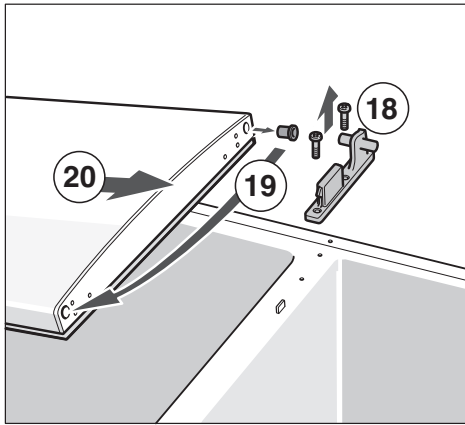
Cihazı öngörülen yere yerleştiriniz ve bir su terazisi ile seviyesini ayarlayınız. Cihaz sağlam ve düzgün bir şekilde kurulmalıdır. Zeminin düzgün olmaması halinde, cihazın ön tarafındaki vida dişli iki ayar ayağı ile bu yamuklukları dengeleyiniz. Vida dişli ayakları ayarlamak için uygun bir cıvata anahtarı kullanınız.

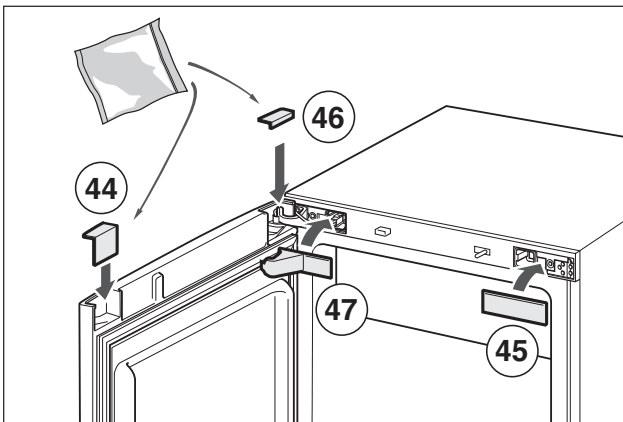
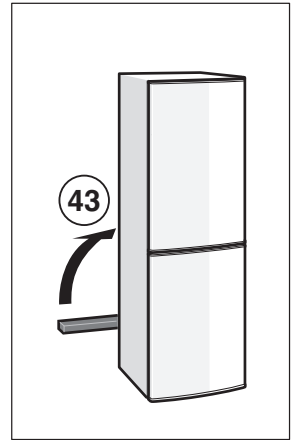
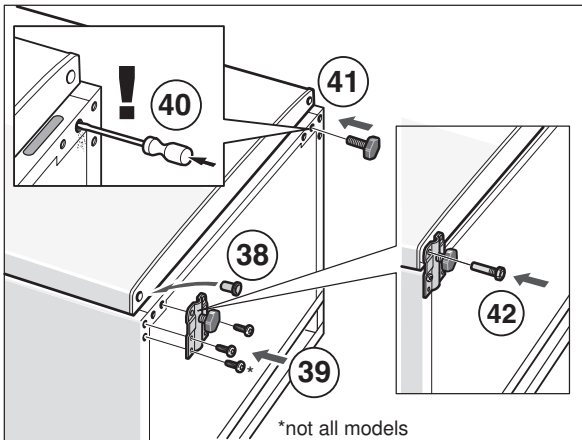
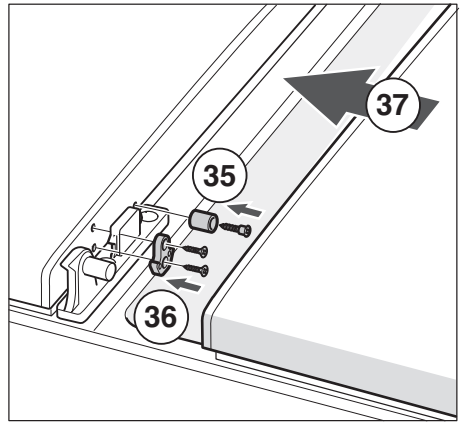
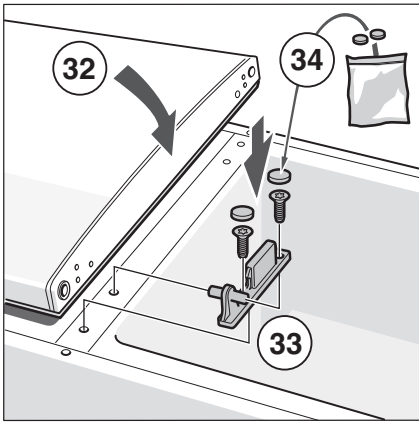
Bilgi

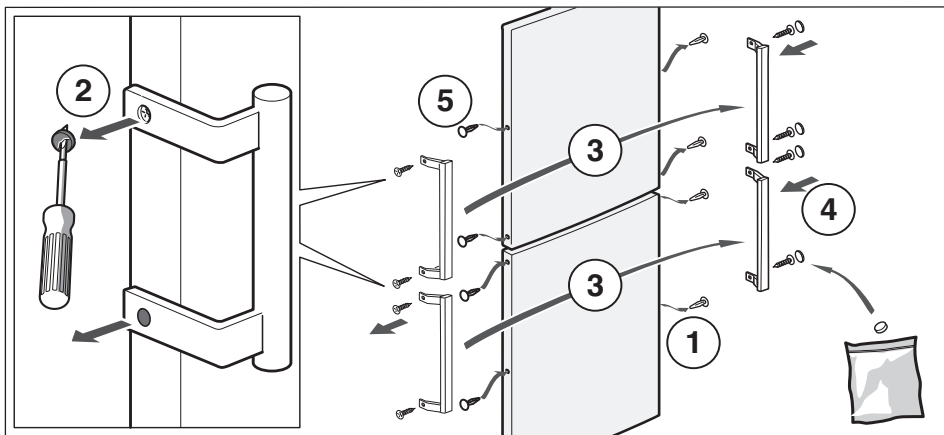
Cihaz dik konumda durmalıdır. Bir su terazisi yardımı ile ayarlayınız.











2

