



TASSIMO

suny



TAS 31xxGB/CH
TAS 32xxGB/CH
TAS 37xxGB/CH

de Gebrauchsanleitung

en Instruction manual

fr Mode d'emploi

it Istruzioni per l'uso

1



BOSCH

1 Deutsch
7 English
13 Français
19 Italiano



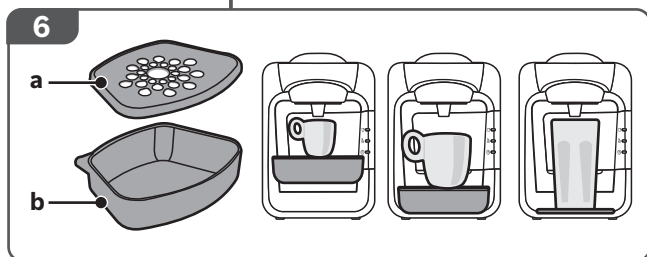
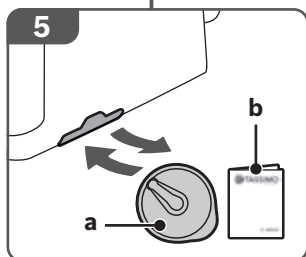
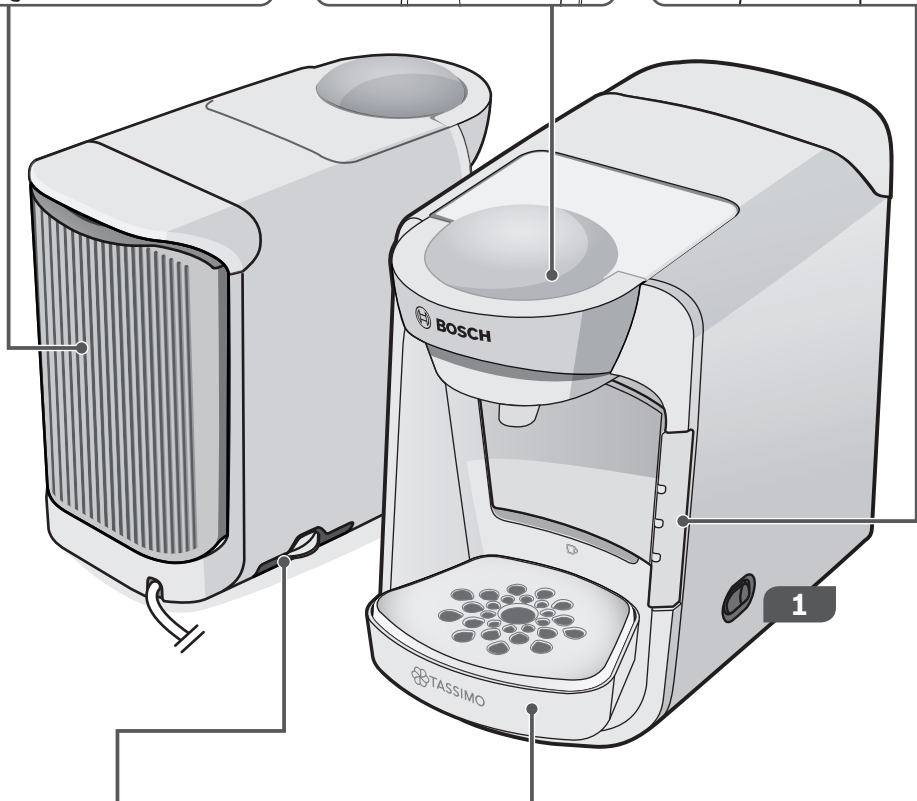
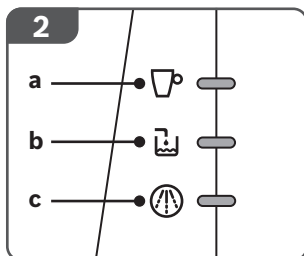
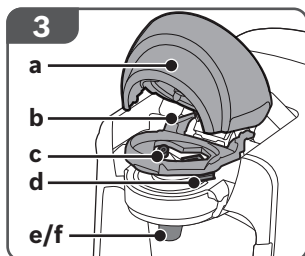
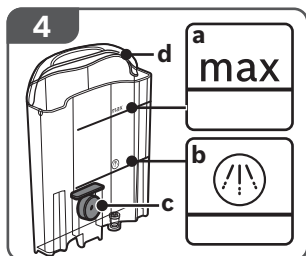
en Safety instructions
de Sicherheitshinweise
fr Consignes de sécurité
it Avvertenze di sicurezza



en At a glance
de Auf einen Blick
fr Présentation
it Panoramica



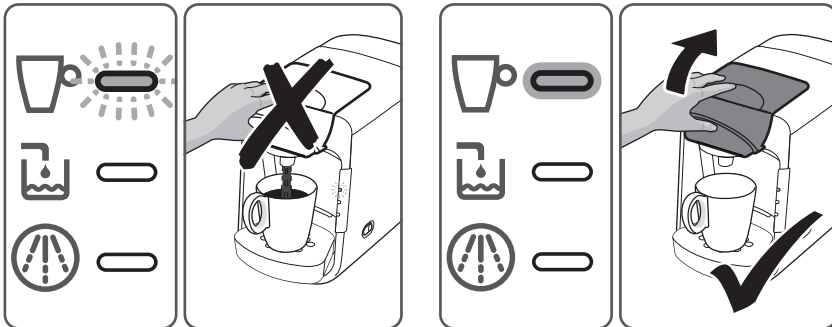
en Troubleshooting
de Hilfe bei Problemen
fr Aide en cas de problèmes
it Soluzione di guasti



en Risk of electric shock!
de Stromschlaggefahr!
fr Risque de choc électrique!
it Pericolo di scossa elettrica!



en Risk of burns!
de Verbrennungsgefahr!
fr Risque de brûlure!
it Pericolo di ustioni!





Sicherheitshinweise

Bestimmungsgemäßer Gebrauch

Das Gerät nach dem Auspacken prüfen. Bei einem Transportschaden nicht anschließen.

Dieses Gerät ist nur für den privaten Haushalt und das häusliche Umfeld bestimmt. Das Gerät nur in Innenräumen bei Raumtemperatur und bis zu 2000 m über Meereshöhe verwenden.

Wichtige Sicherheitshinweise

Lesen Sie die Gebrauchsanleitungen Teil 1 und 2 sorgfältig durch, handeln danach und bewahren die Anleitungen auf. Geben Sie sie an alle Benutzer weiter.

Dieses Gerät kann von Kindern ab 8 Jahren und darüber und von Personen mit reduzierten physischen, sensorischen oder mentalen Fähigkeiten oder Mangel an Erfahrung und/oder Wissen benutzt werden, wenn sie beaufsichtigt oder bezüglich des sicheren Gebrauchs des Gerätes unterwiesen wurden und die daraus resultierenden Gefahren verstanden haben. Kinder dürfen nicht mit dem Gerät spielen. Reinigung und Benutzer-Wartung dürfen nicht durch Kinder vorgenommen werden, es sei denn, sie sind 8 Jahre oder älter und werden beaufsichtigt.

Kinder unter 8 Jahren sind vom Gerät und der Anschlussleitung fernzuhalten und dürfen das Gerät nicht bedienen. Füllen Sie täglich ausschließlich frisches, kaltes Wasser (kein Mineralwasser mit Kohlensäure) in den Wassertank. Verwenden Sie kein chemisch entkalktes Wasser. Das Gerät während des Betriebs stets beaufsichtigen.

Energie sparen

Sie sollten Ihr TASSIMO Gerät aus Energiespargründen nach jedem Gebrauch ausschalten.

Stromschlaggefahr!

- Betreiben und schließen Sie das Gerät nur gemäß den Angaben auf dem Typenschild an.
- Das Gerät darf nur über eine vorschriftsmäßig installierte Steckdose mit Erdung an ein Stromnetz mit Wechselstrom angeschlossen werden. Stellen Sie sicher, dass das Schutzleitersystem der elektrischen Hausinstallation vorschriftsmäßig installiert ist.
- Schalten Sie vor der Reinigung das Gerät mit dem Ein / Aus Schalter aus und ziehen Sie den Netzstecker.



Sicherheitshinweise

- Benutzen Sie Ihr TASSIMO Gerät nur, wenn Netzkabel und Gerät keine Beschädigungen aufweisen.
 - Ziehen Sie im Fehlerfall sofort den Netzstecker.
 - Reparaturen an dem Gerät, wie z. B. eine beschädigte Zuleitung auswechseln, dürfen Sie nur durch unseren Kundendienst ausführen lassen um Gefährdungen zu vermeiden.
 - Tauchen Sie das Gerät oder das Netzkabel niemals in Wasser.
 - Es darf keine Flüssigkeit auf die Gerätesteckverbindung überlaufen.
 - Die speziellen Hinweise zur Reinigung in der Anleitung sind zu beachten.
- ⚠ Verbrennungsgefahr!**
- Versuchen Sie nie, das Brühsystem während des Betriebs zu öffnen. Beachten Sie, dass austretende Flüssigkeiten sehr heiß sind. Die T DISC, die Stanzvorrichtung und der Getränkeauslauf können unmittelbar nach dem Brühvorgang sehr heiß sein. Zuerst abkühlen lassen.
 - Benutzen Sie keine beschädigten T DISCs.
 - Benutzen Sie T DISCs nur einmal.
- Nach dem Gebrauch können die Oberflächen noch einige Zeit heiß sein.
 - Frisch zubereitete Getränke sind sehr heiß. Bei Bedarf etwas abkühlen lassen.
- ⚠ Brandgefahr!**
- Das Gerät wird heiß.
 - Das Gerät nie in einem Schrank betreiben.
- ⚠ Verletzungsgefahr!**
- Fehlanwendung des Gerätes kann zu Verletzungen führen.
 - Trinken Sie keinesfalls die Entkalkungsflüssigkeit.
- ⚠ Erstickungsgefahr!**
- Kinder nicht mit Verpackungsmaterial spielen lassen.
 - Kleinteile sicher aufbewahren, sie können verschluckt werden.
- ⚠ Achtung!**
- **Reinigung von Oberflächen, die mit Nahrungsmitteln in Berührung kommen!**
Die speziellen Hinweise zur Reinigung in den Bildanleitungen sind zu beachten.



Auf einen Blick

Klappen Sie vor dem Weiterlesen die dazugehörige Bildseite am Anfang des Heftes nach links aus.

1 Ein/Aus Schalter

2 Start/Stopp Taste mit Anzeigeelementen

- a Status-LED
- b Wassertank füllen
- c Entkalken

3 Brühsystem

- a Verschluss
- b T DISC Träger
- c Stanzvorrichtung für T DISCs
- d T DISC Lesefenster
- e Getränkeauslauf
- f Spritzschutz

4 Abnehmbarer Wassertank

- a Markierung **max**
- b Markierung „Entkalken“
- c Schwimmer
- d Tragegriff

5 Aufbewahrungsfach

- a Gelbe Service T DISC
- b Kurzanleitung Reinigen/Entkalken

6 Tassenpodest

- (abnehmbar und höhenverstellbar)
- a Tropfgitter
 - b Auffangbehälter



Entsorgung

Entsorgen Sie die Verpackung umweltgerecht. Dieses Gerät ist entsprechend der europäischen Richtlinie 2012/19/EU über Elektro- und Elektronikaltgeräte (waste electrical and electronic equipment – WEEE) gekennzeichnet. Die Richtlinie gibt den Rahmen für eine EU-weit gültige Rücknahme und Verwertung der Altgeräte vor.

Über aktuelle Entsorgungswege bitte beim Fachhändler informieren.



Info

Bosch ist der Hersteller des TASSIMO Geräts. Deshalb kann Bosch keine Liefergarantie für die TASSIMO T DISCs übernehmen.

TASSIMO T DISCs erhalten Sie im Fachhandel.

Besuchen Sie auch www.tassimo.com um die große Getränkevielfalt zu entdecken und online zu bestellen.



Zubehör

Zubehör	Bestellnummer Webshop
Entkalkungstabletten	TCZ6004 / 00311530 www.tassimo.com www.bosch-home.com
Gelbe Service T DISC	00576836 www.bosch-home.com



Hilfe bei Problemen

In der folgenden Tabelle finden Sie Lösungen für Probleme oder Störungen, die in Zusammenhang mit der Benutzung des Geräts auftreten und die Sie einfach selbst beheben können. Sollten Sie keine adäquate Lösung für Ihr spezielles Problem finden, kontaktieren Sie unseren Kundendienst.

Weitere Kundendienstinformationen finden Sie auch online:

www.tassimo.com

www.bosch-home.com

Problem	Ursache	Abhilfe
Das Gerät funktioniert nicht, es leuchtet keines der Anzeigeelemente (LEDs) auf.	Das Gerät hat keine Stromversorgung.	Kontrollieren Sie, ob das Gerät an die Stromversorgung angeschlossen ist.
	Das Gerät ist nicht eingeschaltet.	Stellen Sie sicher, dass das Gerät eingeschaltet ist.
Die Brühung wird gestartet, es wird jedoch kein Getränk ausgegeben.	Der Wassertank ist nicht richtig eingesetzt.	Kontrollieren Sie, ob der Wassertank richtig eingesetzt ist.
	Der Wassertank wurde während des Brühvorgangs abgenommen oder im System befindet sich Luft.	Starten Sie einen Reinigungsvorgang mit der gelben Service T DISC. Sehen Sie hierzu das Kapitel Inbetriebnahme , Schritte 2–14.
	Der Schwimmer im Wassertank ist verklemt.	Reinigen Sie den Wassertank und machen Sie den Schwimmer gangbar.
Die Brühung kann nicht gestartet werden.	Keine T DISC eingelegt.	Überprüfen Sie, ob eine T DISC eingelegt wurde.
	Der Strichcode der eingelegten T DISC wird nicht erkannt.	Säubern Sie das T DISC Lesefenster mit einem weichen, feuchten Tuch.
		Streichen Sie mit dem Finger die Folie der T DISC glatt, damit der Strichcode gelesen werden kann.
		Verwenden Sie eine neue T DISC.
	Lässt sich das Problem nicht beheben, kontaktieren Sie die TASSIMO Infoline.	
Das Brühsystem ist nicht richtig verschlossen.	Säubern Sie das Brühsystem mit einem weichen, feuchten Tuch, vor allem im Bereich des Verschlusses.	
Das Gerät war beim Einlegen der T DISC nicht eingeschaltet.	Schalten Sie das Gerät vor dem Einlegen der T DISC ein.	



Hilfe bei Problemen

Problem	Ursache	Abhilfe
Das Brühsystem lässt sich nicht schließen.	Die Stanzvorrichtung und/oder der T DISC Träger sind nicht richtig eingesetzt.	Drücken Sie die Stanzvorrichtung mit beiden Daumen in ihre Halterung und kontrollieren Sie die Position des T DISC Trägers.
	Die T DISC ist nicht richtig eingelegt.	Ersetzen Sie eine beschädigte T DISC durch eine neue. Legen Sie die T DISC mit der bedruckten Seite nach unten so ein, dass die Lasche in der dafür vorgesehenen Aussparung liegt.
	Das Brühsystem ist nicht richtig verschlossen.	Säubern Sie das Brühsystem mit einem weichen, feuchten Tuch, vor allem im Bereich des Verschlusses. Drücken Sie den Verschluss, bis dieser hörbar einrastet.
Das Brühsystem lässt sich nicht öffnen.	Das Brühsystem ist noch verriegelt.	Öffnen Sie das Brühsystem erst, wenn die Status-LED  aufhört zu blinken und permanent leuchtet.
		Bleibt das Brühsystem weiterhin verschlossen, kontaktieren Sie die TASSIMO Infoline.
Wassertank füllen  leuchtet.	Es ist nicht genug Wasser im Wassertank vorhanden.	Füllen Sie frisches, kaltes Wasser bis zur Markierung max ein. Setzen Sie den Wassertank wieder ein.
Wassertank füllen  leuchtet, obwohl sich genug Wasser im Wassertank befindet.	Der Schwimmer im Wassertank ist verklemmt.	Reinigen Sie den Wassertank und machen Sie den Schwimmer gangbar.
	Der Wassertank ist nicht richtig eingesetzt.	Überprüfen Sie, ob der Wassertank richtig eingesetzt ist.
Wassertank füllen  und Entkalken  blinken gleichzeitig und keine Brühung ist möglich.	Technische Störung im Gerät.	Das Gerät mit dem Ein/Aus Schalter ausschalten, ca. 5 Minuten warten, das Gerät wieder einschalten. Blinken  und  weiterhin, kontaktieren Sie bitte die TASSIMO Infoline.
Entkalken  leuchtet oder blinkt.	Das Gerät muss entkalkt werden.	Entkalken Sie das Gerät. Sehen Sie hierzu das Kapitel Entkalken .
Entkalken  leuchtet oder blinkt, obwohl entkalktes Wasser verwendet wurde.	Auch entkalktes Wasser enthält geringe Mengen an Kalk.	Entkalken Sie das Gerät. Sehen Sie hierzu das Kapitel Entkalken .
Die Crema hat sich verschlechtert.	Der Getränkeauslauf ist verklebt oder verschmutzt.	Reinigen Sie den Getränkeauslauf. Sehen Sie hierzu das Kapitel Reinigen . Reinigen Sie das Brühsystem mit der gelben Service T DISC. Sehen Sie hierzu das Kapitel Reinigen .
	Das Gerät ist verkalkt.	Entkalken Sie das Gerät. Sehen Sie hierzu das Kapitel Entkalken .



Hilfe bei Problemen

Problem	Ursache	Abhilfe
Aus dem Brühsystem tropft Wasser.	Die T DISC ist beschädigt oder undicht. Die T DISC ist nicht korrekt gestanzt worden.	Benutzen Sie keine beschädigten T DISCs. Benutzen Sie T DISCs nur einmal. Warten Sie, bis der Brühvorgang beendet und das Gerät abgekühlt ist. Entfernen Sie die T DISC und reinigen Sie das Brühsystem. Sehen Sie hierzu das Kapitel Reinigen .
	Die Stanzvorrichtung ist nicht richtig eingesetzt.	Drücken Sie mit beiden Daumen die Stanzvorrichtung in ihre Halterung (hörbarer Klick).
Auf der Fläche unter dem Tassenpodest befindet sich Wasser.	Es handelt sich um Kondensationswasser.	Kondensation kann entstehen und ist kein Fehler. Wischen Sie das Wasser mit einem Tuch ab.
Die gelbe Service T DISC ist beschädigt oder verloren worden.		Die gelbe Service T DISC kann über den Bosch Kundendienst (Artikel-Nr. 00576836, Kontakt siehe am Ende dieser Gebrauchsanleitung) bezogen werden.
Das Getränkevolumen entspricht nicht Ihren Wünschen.	Der Strichcode der T DISC gibt für jedes Getränk das optimale Getränkevolumen vor. Dieser Wert kann auch individuell angepasst werden.	Weniger Volumen: Drücken Sie während der Brühung die Start/ Stopp Taste um den Brühvorgang abzubrechen. Mehr Volumen: Drücken und halten Sie die Start/ Stopp Taste bis das gewünschte Volumen erreicht ist.
	Kalkablagerungen im Gerät können zu reduziertem Getränkevolumen führen.	Entkalken Sie das Gerät. Sehen Sie hierzu das Kapitel Entkalken .



Safety instructions

Intended use

Check the appliance after unpacking it. Do not connect the appliance if it has been damaged in transit.

This appliance is intended for domestic use only.

Only use the appliance indoors at room temperature and up to 2000 m above sea level.

Important safety information

Please read parts 1 and 2 of these manuals carefully before using the product and keep them for future reference.

Pass them on to all users.

This appliance may be used by children aged 8 years and older and by persons with reduced physical, sensory or mental capabilities or who lack experience and/or knowledge if they are supervised or have been given instruction in the safe use of the appliance and have understood the dangers involved. Children may not play with the appliance.

Cleaning and user maintenance shall not be made by children unless they are older than 8 years and supervised.

Keep children under 8 years of age away from the appliance and connecting cable and do not allow them to use the appliance.

For optimum results, fill the tank only with cool, fresh, non-carbonated water each day.

Do not use chemically softened water. Never leave the appliance unattended while it is in operation!

Saving energy

You should switch off your TASSIMO appliance after every use in order to save energy.

Risk of electric shock!

- Operate and connect the appliance only in accordance with the instructions given on the nameplate.
- The appliance may only be connected to a power supply with alternating current via a correctly installed socket with earthing. Ensure that the protective conductor system of the domestic supply has been correctly installed.
- Before cleaning, switch off the appliance using the On/Off switch and disconnect from the mains.
- Only use your TASSIMO appliance if the power cable and appliance show no signs of damage.
- Disconnect the appliance from the mains as soon as a fault is detected.



Safety instructions

- Any repairs, such as replacing a damaged power cable, may only be carried out by our Customer Services team in order to avoid potential danger.
- Never immerse the appliance or power cable in water.
- Avoid spillage on the connector.
- Please note the special information on cleaning in the instructions.

Risk of burns!

- Never attempt to open the brewing unit during operation. Please note that any escaping liquids will be very hot. The T DISC, the piercing unit and the beverage outlet may be very hot immediately after brewing. Allow to cool first.
- Do not use T DISCs that are damaged.
- Only use each T DISC once.
- After the use the heating element surfaces can be subjected to residual heat.
- Freshly prepared beverages are very hot. Leave to cool a little if necessary.

Risk of fire!

- The appliance gets hot.
- Never operate the appliance in a cupboard.

Risk of injury!

- A misuse of the appliance can potentially lead to injury.
- Under no circumstances you should drink the descaling liquid.

Risk of suffocation!

- Do not allow children to play with packaging material.
- Store small parts safely as they can be easily swallowed.

Caution!

- **Cleaning surfaces which come into contact with foodstuffs!** Please note the special information on cleaning in the illustrated instructions.



At a glance

Before reading on, please unfold the illustrations page at the start of the booklet.

1 On/Off switch

2 Start/Stop button with display elements

- a Status LED
- b Fill water tank
- c Descale

3 Brewing unit

- a Lid
- b T DISC support
- c T DISC piercing unit
- d T DISC reading window
- e Beverage outlet
- f Splash guard

4 Removable water tank

- a max mark
- b “Descaling”
- c Float
- d Handle

5 Storage compartment

- a Yellow Service T DISC
- b Brief cleaning/descaling instructions

6 Cup stand

- (removable and height adjustable)
- a Drip grate
- b Drip tray



Disposal

Dispose of packaging in an environmentally-friendly manner. This appliance is labelled in accordance with European Directive 2012/19/EU concerning used electrical and electronic appliances (waste electrical and electronic equipment – WEEE). The guideline determines the framework for the return and recycling of used appliances as applicable throughout the EU.

Please ask your specialist retailer about current disposal facilities.



Info

Bosch is the manufacturer of the TASSIMO machine. Therefore, it cannot provide any delivery guarantee for the TASSIMO T DISCs.

TASSIMO T DISCs are available from specialist retailers.

Or visit www.tassimo.com to discover the large variety of beverages available and to order your discs online.



Accessories

Accessories	Order number Webshop
Descaling tabs	TCZ6004 / 00311530 www.tassimo.com www.bosch-home.com
Yellow Service T DISC	00576836 www.bosch-home.com



Troubleshooting

The following table contains solutions to problems or faults which may occur during operation of the appliance and that can be easily rectified at home. If you are not satisfied with the solutions provided here, please contact our Customer Service department. Further customer service information can also be found online:

www.tassimo.com

www.bosch-home.com

Problem	Cause	Solution
The appliance is not working and none of the display elements (LEDs) are lighting.	The appliance has no power supply.	Check to see whether the appliance is connected to the mains.
	The appliance is not switched on.	Make sure the appliance has been switched on.
The brewing starts, however there is no beverage dispensed.	The water tank is not inserted correctly.	Check that the water tank is correctly inserted.
	The water tank was removed during the brewing stage or there is air in the system.	Start the cleaning process with the yellow Service T DISC. Please refer here to the section First Time Use , Steps 2 – 14.
	The float in the water tank is stuck.	Clean the water tank and free the float.
The brewing will not start.	No T DISC inserted.	Check that a T DISC has been inserted.
	The appliance does not recognise the T DISC bar code.	Clean the T DISC reading window with a soft, damp cloth.
		Smooth out the foil of the T DISC with your finger so that the bar code can be read.
		Use a new T DISC.
	If the problem persists, contact the TASSIMO careline.	
The brewing unit is not closed properly.	Clean the brewing unit with a soft, damp cloth, paying particular attention to the lid area.	
The brewing unit cannot be closed.	The piercing unit and/or the T DISC support have not been correctly inserted.	Press the piercing unit into its holder using both thumbs and check the position of the T DISC support.
	The T DISC has not been correctly inserted.	Replace the damaged T DISC with a new one. Place the T DISC with the printed side facing downwards so that the tab is resting in the intended slot.
	The brewing unit is not closed properly.	Clean the brewing unit with a soft, damp cloth, paying particular attention to the lid area.
Press the lid down until it audibly clicks into place.		



Troubleshooting

Problem	Cause	Solution
The brewing unit cannot be opened.	The brewing unit is still locked.	Wait until the Status LED  has stopped blinking before attempting to open the brewing unit. If the brewing unit stays locked, contact the TASSIMO careline.
Fill water tank  lights up.	There is not enough water in the water tank.	Fill the tank with cold, fresh water as far as the max mark. Reinsert the water tank.
Fill water tank  lights up even though there is enough water in the water tank.	The float in the water tank is stuck.	Clean the water tank and free the float.
	The water tank is not inserted correctly.	Check that the water tank has been correctly inserted.
Fill water tank  and Descale  are flashing simultaneously and it is not possible to prepare drinks.	There is a fault on the machine.	Turn the machine off using the On/Off switch, wait approximately 5 minutes and turn the machine back on. If  and  are still flashing, please contact the TASSIMO careline.
Descale  lights up or starts flashing.	The appliance needs to be descaled.	Descale the appliance. Please refer here to the section Descaling .
Descale  lights up or starts flashing even though decalcified water has been used.	Even decalcified water contains low amounts of calcium carbonate.	Descale the appliance. Please refer here to the section Descaling .
The quality of the crema has deteriorated.	The beverage outlet is sticky or dirty.	Clean the beverage outlet. Please refer here to the section Cleaning . Clean the brewing unit with the yellow Service T DISC. Please refer here to the section Cleaning .
	Build-up of limescale in the appliance.	Descale the appliance. Please refer here to the section Descaling .
Water is dripping from the brewing unit.	The T DISC is damaged or leaky. The T DISC has not been pierced correctly.	Do not use T DISCs that are damaged. Only use each T DISC once. Wait until the brewing stage has come to an end and the appliance has cooled down. Remove the T DISC and clean the brewing unit. Please refer here to the section Cleaning .
	The piercing unit has not been inserted correctly.	Press the piercing unit into its holder using both thumbs (until an audible click is heard).
On the surface below the cup stand there is water.	This is condensation.	Condensation may appear and is not caused by any fault with the appliance. Wipe the water away with a cloth.
The yellow Service T DISC is damaged or lost.		The yellow Service T DISC can be requested from Bosch Customer Services (item no. 00576836, contact information included at the end of these instructions).



Troubleshooting

Problem	Cause	Solution
The beverage quantity does not meet your requirements.	The T DISC bar code provides the recommended volume for every beverage selected. This volume can also be adapted to personal requirements.	Reduced quantity: During the brewing process, press the Start/Stop button to interrupt this stage. Increased quantity: Press and hold the Start/Stop button until the required beverage quantity has been reached.
	Build-up of limescale in the appliance could cause reduced quantity.	Descale the appliance. Please refer here to the section Descaling .



Consignes de sécurité

Conformité d'utilisation

Contrôler l'état de l'appareil après l'avoir déballé. Ne pas le raccorder s'il présente des avaries de transport.

Cet appareil est destiné exclusivement à une utilisation domestique et non professionnelle.

N'utilisez l'appareil que dans des pièces intérieures à température ambiante et jusqu'à 2 000 m au-dessus du niveau de la mer.

Consignes de sécurité importantes

Veuillez lire les parties 1 et 2 du mode d'emploi avec attention et les respecter.

Conservez les notices d'emploi. Transmettez-les à tous les utilisateurs.

Ces appareils peuvent être utilisés par des enfants à partir de 8 ans et par des personnes ayant des facultés physiques, sensorielles ou mentales réduites ou manquant d'expérience et/ou de connaissances à condition d'être surveillés ou d'avoir été informés quant à la bonne utilisation de l'appareil et d'avoir compris les dangers qui en découlent. Ne pas laisser les enfants jouer avec l'appareil.

Le nettoyage et l'entretien incombant à l'utilisateur ne doivent pas être effectués par des enfants sauf s'ils ont 8 ans ou plus et sont surveillés.

Les enfants de moins de 8 ans doivent être tenus éloignés de l'appareil et du cordon d'alimentation et ne doivent pas utiliser l'appareil.

Remplissez tous les jours uniquement avec de l'eau fraîche et froide (pas d'eau minérale gazeuse).

N'utilisez pas de l'eau décalcifiée chimiquement.

Surveiller toujours l'appareil pendant son fonctionnement !

Économiser de l'énergie

Pour des raisons d'économie d'énergie, nous vous recommandons d'éteindre votre appareil TASSIMO après chaque utilisation.

Risque de choc électrique!

- Utilisez et branchez l'appareil uniquement conformément aux indications sur la plaque signalétique.
- L'appareil doit être branché uniquement sur un réseau à courant alternatif par l'intermédiaire d'une prise secteur installée de manière conforme et disposant d'une connexion à la terre. Assurez-vous que le système à conducteur de protection de l'installation électrique de votre maison soit conforme.



Consignes de sécurité

- Avant le nettoyage, arrêtez l'appareil à l'aide du bouton Marche/Arrêt et débranchez la prise secteur.
 - Utilisez votre appareil TASSIMO uniquement si le câble secteur et l'appareil ne présentent aucun endommagement.
 - En cas de défaut, débranchez immédiatement la prise secteur.
 - Les réparations sur l'appareil telles que le remplacement d'un cordon endommagé ne doivent être effectuées que par notre SAV afin d'éliminer tout danger.
 - Ne plongez jamais l'appareil ou le câble secteur dans l'eau.
 - Empêchez que du liquide ne se renverse sur le connecteur.
 - Les instructions de nettoyage spéciales figurant dans les notices sont à respecter.
- ⚠ Risque de brûlure !**
- N'essayez jamais d'ouvrir le système de percolation pendant qu'il est en service. Veuillez considérer que les liquides qui s'écoulent de l'appareil sont très chauds. Après l'opération de percolation, le T DISC, la couronne de perçage et le bec verseur peuvent être brûlants. Laissez-les d'abord refroidir.
- N'utilisez pas de T DISC endommagés.
 - Utilisez chaque T DISC qu'une seule fois.
 - Les surfaces peuvent rester chaudes pendant un certain temps après l'utilisation de l'appareil.
 - Les boissons fraîchement préparées sont très chaudes. Si nécessaire, les laisser un peu refroidir.
- ⚠ Risque d'incendie !**
- L'appareil devient chaud.
 - Ne pas exploiter l'appareil dans une armoire.
- ⚠ Risque de blessure !**
- L'utilisation inappropriée de la machine peut entraîner des blessures.
 - Ne buvez en aucun cas le liquide de détartrage.
- ⚠ Risque d'étouffement !**
- Ne pas laisser les enfants jouer avec les emballages.
 - Rangez les petites pièces de manière sûre, elles pourraient être avalées.
- ⚠ Attention !**
- **Nettoyage des surfaces en contact avec des denrées alimentaires !** Les instructions de nettoyage spéciales figurant dans les notices illustrées sont à respecter.



Présentation

Avant de poursuivre la lecture, veuillez déplier vers la gauche la page correspondante avec les illustrations qui se trouve au début de la notice.

- 1 Bouton Marche/Arrêt**
- 2 Touche Départ/Arrêt avec éléments d'affichage**
 - a LED d'état
 - b Remplir le réservoir d'eau
 - c Détartrage
- 3 Système de percolation**
 - a Verrouillage
 - b Support T DISC
 - c Couronne de perçage pour T DISC
 - d Fenêtre de lecture T DISC
 - e Bec verseur
 - f Protection contre les projections
- 4 Réservoir d'eau amovible**
 - a Repère **max**
 - b Repère « Détartrage »
 - c Flotteur
 - d Poignée
- 5 Case de rangement**
 - a T DISC de Service jaune
 - b Memento Nettoyage/Détartrage
- 6 Support de tasse** (amovible et réglable en hauteur)
 - a Grille
 - b Bac collecteur



Recyclage

Éliminez l'emballage en respectant l'environnement. Cet appareil est marqué selon la directive européenne 2012/19/UE relative aux appareils électriques et électroniques usagés (waste electrical and electronic equipment – WEEE). La directive définit le cadre pour une reprise et une récupération des appareils usagés applicables dans les pays de la CE.

S'informer auprès du revendeur sur la procédure actuelle de recyclage.



Info

Bosch est le fabricant de la machine TASSIMO. Pour cette raison, Bosch ne peut pas assumer la garantie de livraison des TASSIMO T DISC.

Vous trouverez les TASSIMO T DISC dans le commerce spécialisé.

Rendez-vous également sur www.tassimo.com pour découvrir toute la gamme des boissons et pour commander en ligne.



Accessoires

Accessoires	Référence Boutique en ligne
Tablettes de détartrage	TCZ6004 / 00311530 www.tassimo.com www.bosch-home.com
T DISC de Service jaune	00576836 www.bosch-home.com



Aide en cas de problèmes

Dans le tableau suivant, vous trouverez les solutions aux problèmes ou défaillance qui peuvent survenir lors de l'utilisation de l'appareil et que vous pouvez éliminer par vous-même. Si vous ne trouvez pas de solution adaptée votre problème spécifique, merci de contacter notre service après-vente.

Vous trouverez encore plus d'informations de SAV en ligne :

www.tassimo.com

www.bosch-home.com

Problème	Cause	Remède
L'appareil ne fonctionne pas, aucun des éléments d'affichage (LED) ne s'allume.	L'appareil n'est pas alimenté en électricité.	Contrôlez si l'appareil est raccordé à l'alimentation électrique.
	L'appareil n'est pas mis en marche.	Assurez-vous que l'appareil est mis en marche.
La percolation a démarrée, mais aucune boisson ne s'écoule.	Le réservoir d'eau n'est pas mis en place correctement.	Veillez contrôler si le réservoir d'eau est mis en place correctement.
	Le réservoir d'eau a été retiré pendant la préparation ou de l'air se trouve dans le système.	Mettez le processus de nettoyage en marche l'aide du T DISC de Service jaune. Pour cela, reportez-vous au chapitre La première utilisation , étapes 2 – 14.
	Le flotteur dans le réservoir d'eau est bloqué.	Nettoyez le réservoir d'eau et décoincez le flotteur.
La percolation ne peut pas être démarrée.	Aucun T DISC mis en place.	Vérifiez, si un T DISC a été mis en place.
	Le code-barre du T DISC mis en place n'est pas reconnu.	Nettoyez la fenêtre de lecture du T DISC avec un chiffon doux et humide.
		Lissez le film du T DISC avec le doigt pour que le code-barre puisse être lu.
		Utilisez un nouveau T DISC.
	Si vous ne pouvez pas remédier au problème, veuillez contacter TASSIMO Infoline.	
Le système de percolation n'est pas fermé correctement.	Nettoyez le système de percolation avec un chiffon doux et humide, tout particulièrement au niveau du verrouillage.	
L'appareil n'était pas mis en marche lors de la mise en place du T DISC.	Mettez l'appareil en marche avant de mettre le T DISC en place.	



Aide en cas de problèmes

Problème	Cause	Remède
Il est impossible de fermer le système de percolation.	La couronne de perçage et/ou le support T DISC ne sont pas mis en place correctement.	Enfoncez l'aide des deux pouces la couronne de perçage dans son support et vérifiez la position du support T DISC.
	Le T DISC n'est pas mis en place correctement.	Remplacez le T DISC endommagé par un nouveau. Mettez le T DISC en place avec le côté imprimé orienté vers le bas et veillez ce que la languette se trouve dans l'emplacement prévu cet effet.
	Le système de percolation n'est pas fermé correctement.	Nettoyez le système de percolation avec un chiffon doux et humide, tout particulièrement au niveau du verrouillage. Appuyez sur le verrouillage jusqu' ce qu'il s'enclenche de façon audible.
Il est impossible d'ouvrir le système de percolation.	Le système de percolation est encore verrouillé.	Ouvrez le système de percolation uniquement lorsque la LED d'état  ne clignote plus et reste allumée en continu. Si le système de percolation demeure verrouillé, contactez TASSIMO Infoline.
Remplir le réservoir d'eau  est allumé.	Il n'y a pas assez d'eau dans le réservoir d'eau.	Remplissez le réservoir jusqu'au repère max avec de l'eau fraîche et froide. Remettez le réservoir d'eau en place.
Remplir le réservoir d'eau  est allumé, alors qu'il y a assez d'eau dans le réservoir d'eau.	Le flotteur dans le réservoir d'eau est bloqué.	Nettoyez le réservoir d'eau et décoincez le flotteur.
	Le réservoir d'eau n'est pas mis en place correctement.	Veillez contrôler si le réservoir d'eau est mis en place correctement.
Remplir le réservoir d'eau  et Détartrage  clignotent simultanément; la percolation n'est pas possible.	Défaillance technique de l'appareil.	Arrêtez l'appareil l'aide de l'interrupteur Marche/Arrêt , attendez env. 5 minutes, puis remettez l'appareil en marche. Si les voyants  et  clignotent toujours, contactez le Service Après-Vente TASSIMO.
Détartrage  est allumé ou clignote.	Vous devez détartrer l'appareil.	Détartrez l'appareil. Pour cela, reportez-vous au chapitre Détartrage .
Détartrage  est allumé ou clignote malgré l'utilisation d'eau décalcifiée.	Même l'eau décalcifiée contient de faibles quantités de calcaire.	Détartrez l'appareil. Pour cela, reportez-vous au chapitre Détartrage .
La qualité de la crème s'est dégradée.	Le bec verseur est collant ou sale.	Nettoyez le bec verseur. Pour cela, reportez-vous au chapitre Nettoyage . Nettoyez le système de percolation l'aide du T DISC de Service jaune. Pour cela, reportez-vous au chapitre Nettoyage .
	La machine est entartrée.	Détartrez l'appareil. Pour cela, reportez-vous au chapitre Détartrage .



Aide en cas de problèmes

Problème	Cause	Remède
Des gouttes d'eau sortent du système de percolation.	Le T DISC est endommagé ou présente une fuite. Le T DISC n'a pas été perforé correctement.	N'utilisez pas de T DISC endommagés. Utilisez chaque T DISC qu'une seule fois. Attendez jusqu' ce que le processus de percolation soit terminé et laissez refroidir l'appareil. Retirez le T DISC et nettoyez le système de percolation. Pour cela, reportez-vous au chapitre Nettoyage .
	La couronne de perçage n'est pas placée correctement.	Enfoncez l'aide des deux pouces la couronne de perçage dans son support (clic audible).
Il y a de l'eau sur la surface en dessous du support de tasse.	Il s'agit d'eau de condensation.	Il peut y avoir de la condensation et ceci n'est pas une défaillance. Essuyez l'eau avec un chiffon.
Le T DISC de Service jaune a été endommagé ou perdu.		Il est possible de commander le T DISC de Service jaune auprès de chaque SAV Bosch (n° de réf. 00576836, coordonnées la fin de ce mode d'emploi).
Le volume de boisson ne correspond pas vos attentes.	Le code-barre du T DISC fixe le volume de boisson optimal pour chaque boisson. Il est également possible d'adapter individuellement cette valeur.	Volume moins important: pendant la percolation, appuyez sur la touche Départ/Arrêt pour interrompre le processus de percolation. Volume plus important: appuyez sur la touche Départ/Arrêt jusqu' ce que le volume souhaité soit atteint.
	Les dépôts de calcaire dans l'appareil peuvent être la cause d'un volume de boisson réduit.	Détartrez l'appareil. Pour cela, reportez-vous au chapitre Détartrage .



Avvertenze di sicurezza

Uso corretto

Controllare l'apparecchio dopo averlo disimballato. Qualora si fossero verificati danni da trasporto, non collegare l'apparecchio.

Questo apparecchio è pensato esclusivamente per l'utilizzo in abitazioni private e in ambito domestico.

Usare l'apparecchio solo in ambienti interni a temperatura ambientale e ad un'altitudine massima di 2000 m.

Importanti avvertenze di sicurezza

Leggere attentamente la parte 1 e 2 delle istruzioni per l'uso prima di usare il prodotto e conservarle per una consultazione futura. Consegnarle a tutti gli utenti.

Questo apparecchio può essere usato da bambini di almeno 8 anni di età e da persone con ridotte facoltà psichiche, sensoriali o mentali o con conoscenze e/o esperienza insufficienti, purché siano sotto il controllo di persone adulte o siano stati istruiti sull'uso sicuro dell'apparecchio e abbiano compreso i pericoli connessi all'uso dello stesso. Tenere l'apparecchio lontano dalla portata dei bambini.

I lavori di pulizia o manutenzione non devono essere eseguiti da parte di bambini che non abbiano compiuto almeno 8 anni di età e solo sotto la sorveglianza di una persona adulta.

I bambini di età inferiore agli 8 anni devono essere tenuti lontani dall'apparecchio e dal cavo di collegamento e non devono utilizzare l'apparecchio.

Riempire giornalmente il serbatoio solo con acqua fresca e fredda (non utilizzare acqua minerale con anidride carbonica).

Non utilizzare acqua demineralizzate.

Sorvegliare sempre l'apparecchio durante il funzionamento!

Risparmio energetico

Per risparmiare energia, l'apparecchio TASSIMO andrebbe spento dopo ogni utilizzo.

⚠ Pericolo di scossa elettrica!

- Utilizzare e collegare l'apparecchio alla rete rispettando le indicazioni sulla targhetta dati.
- L'apparecchio può essere collegato a una rete a corrente alternata soltanto con una presa con messa a terra installata a norma. Accertarsi che il sistema del conduttore di protezione dell'impianto elettrico domestico sia installato a norma.



Avvertenze di sicurezza

- Prima di pulire l'apparecchio, spegnerlo tramite l'interruttore on/off ed estrarre la spina elettrica.
 - Utilizzare l'apparecchio TASSIMO solo se il cavo di alimentazione e l'apparecchio non riportano danni.
 - In caso di guasto, estrarre immediatamente la spina elettrica.
 - Al fine di evitare rischi, le riparazioni sull'apparecchio, come ad es. la sostituzione di un cavo danneggiato, sono consentite solo al nostro servizio di assistenza clienti.
 - Non immergere mai l'apparecchio od il cavo di alimentazione nell'acqua.
 - Evitare di schizzare il connettore.
 - Rispettare le indicazioni speciali sulla pulizia nelle istruzioni.
- ⚠ Pericolo di ustioni!**
- Non aprire mai il sistema di bollitura durante il Funzionamento. Fare attenzione che i liquidi in fuoriuscita sono molto caldi. Il T DISC, la pressa e l'uscita bibite possono essere molto caldi subito dopo il processo di bollitura. Lasciarli prima raffreddare.
 - Non utilizzare T DISC danneggiati.
- Utilizzare i T DISC solo una volta.
 - Dopo l'uso le superfici potrebbero rimanere calde per un po' di tempo.
 - Appena erogate, le bevande sono bollenti. Eventualmente lasciarle raffreddare un po'.
- ⚠ Pericolo di incendio!**
- L'apparecchio si surriscalda.
 - Non mettere mai in funzione l'apparecchio all'interno di un mobile.
- ⚠ Pericolo di lesioni!**
- L'uso improprio dell'apparecchio può causare lesioni.
 - Non bere assolutamente la soluzione decalcificante.
- ⚠ Pericolo di soffocamento!**
- Non lasciare che i bambini giochino con il materiale di imballaggio.
 - Riporre al sicuro i piccoli componenti per evitare che vengano inghiottiti.
- ⚠ Attenzione!**
- **Pulizia delle superfici che vengono a contatto con gli alimenti!** rispettare le indicazioni speciali sulla pulizia nelle istruzioni illustrate.



Panoramica

Prima di continuare a leggere, aprire verso sinistra il lato con la figura all'inizio del fascicolo.

- 1 Interruttore on/off**
- 2 Tasto Start/Stop con indicatori**
 - a** LED di stato
 - b** Riempire serbatoio d'acqua
 - c** Decalcificare
- 3 Sistema di bollitura**
 - a** Coperchio
 - b** Supporto T DISC
 - c** Pressa per T DISC
 - d** Finestra di lettura T DISC
 - e** Uscita bibite
 - f** Paraspruzzi
- 4 Serbatoio dell'acqua estraibile**
 - a** Segno **max**
 - b** Segno "Decalcificare"
 - c** Galleggiante
 - d** Impugnatura
- 5 Vano di conservazione**
 - a** Service T DISC giallo
 - b** Istruzioni rapide pulizia/decalcificazione
- 6 Griglia portatazze** (estraibile e regolabile in altezza)
 - a** Griglia di gocciolamento
 - b** Recipiente di raccolta



Smaltimento

Si prega di smaltire le confezioni nel rispetto dell'ambiente. Questo apparecchio dispone di contrassegno ai sensi della direttiva europea 2012/19/UE in materia di apparecchi elettrici ed elettronici (waste electrical and electronic equipment – WEEE). Questa direttiva definisce le norme per la raccolta e il riciclaggio degli apparecchi dismessi valide su tutto il territorio dell'Unione Europea.

Informarsi presso il rivenditore specializzato sulle attuali disposizioni per la rottamazione.



Informazione

Bosch è il produttore dell'apparecchio TASSIMO. Pertanto, Bosch non può assumersi alcuna garanzia per i T DISC TASSIMO.

I T DISC TASSIMO sono reperibili presso i rivenditori specializzati.

Visitate il sito www.tassimo.com per scoprire l'ampia scelta di bevande e per ordinare direttamente online.



Accessori

Accessori	Codice dell'ordine Webshop
Pastiglie per la decalcificazione	TCZ6004 / 00311530 www.tassimo.com www.bosch-home.com
Service T DISC giallo	00576836 www.bosch-home.com



Soluzione di guasti

Nella seguente tabella sono indicate alcune soluzioni per piccoli problemi o guasti, che possono verificarsi durante l'uso dell'apparecchio TASSIMO e che possono venir risolti in modo indipendente. Qualora non sia possibile trovare una soluzione adeguata per un particolare problema, vi preghiamo di mettervi in contatto con il servizio di assistenza clienti.

Ulteriori informazioni sul servizio di assistenza clienti sono reperibili anche online:


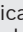
www.tassimo.com

www.bosch-home.com

Problema	Causa/situazione	Soluzione
L'apparecchio non funziona, non si illumina nessuno indicatore (LED).	L'apparecchio non riceve alimentazione elettrica.	Controllare che l'apparecchio sia collegato all'alimentazione elettrica.
	L'apparecchio non è acceso.	Assicurarsi che l'apparecchio sia acceso.
Inizia la bollitura, tuttavia non viene erogata alcuna bevanda.	Il serbatoio dell'acqua non è inserito correttamente.	Controllare che il serbatoio dell'acqua sia inserito correttamente.
	Il serbatoio dell'acqua è stato rimosso durante la bollitura oppure nel sistema è presente dell'aria.	Avviare una procedura di pulizia con il Service T DISC. Per fare ciò, vedere il capitolo Messa in funzione , punto 2–14.
	Il galleggiante nel serbatoio dell'acqua è bloccato.	Pulire il serbatoio dell'acqua e rendere il galleggiante accessibile.
Non è possibile avviare la bollitura.	Nessun T DISC inserito.	Verificare se è stato inserito un T DISC.
	Il codice a barre del T DISC inserito non viene riconosciuto	Pulire la finestra di lettura del T DISC con un panno morbido inumidito.
		Lisciare con il dito la pellicola del T DISC in modo tale che il codice a barra sia leggibile.
		Utilizzare un nuovo T DISC.
Se il problema non è stato risolto, contattare TASSIMO Infoline.		
Il sistema di bollitura non è chiuso correttamente.	Pulire il sistema di bollitura con un panno morbido inumidito, soprattutto nell'area del coperchio.	
L'apparecchio non era acceso durante l'inserimento del T DISC	Accendere l'apparecchio prima di inserire il T DISC.	



Soluzione di guasti

Problema	Causa/situazione	Soluzione
Non è possibile chiudere il sistema di bollitura.	La pressa e/o il supporto T DISC non sono inseriti correttamente.	Premere la pressa nella sua sede con entrambi i pollici e controllare la posizione del supporto T DISC.
	Il T DISC non è inserito correttamente.	Sostituire un T DISC danneggiato con uno nuovo. Inserire il T DISC con il lato stampato verso il basso in modo tale che la linguetta si trovi nell'incavo previsto.
	Il sistema di bollitura non è chiuso correttamente.	Pulire il sistema di bollitura con un panno morbido inumidito, soprattutto nell'area del coperchio. Premere il coperchio fino ad udire uno scatto.
Non è possibile aprire il sistema di bollitura.	Il sistema di bollitura è ancora bloccato.	Aprire il sistema di bollitura solo quando il LED di stato  smette di lampeggiare e rimane acceso permanentemente.
		Se il sistema di bollitura resta chiuso, contattare TASSIMO Infoline.
Riempire serbatoio d'acqua  è acceso.	Non è presente acqua sufficiente nel serbatoio dell'acqua.	Riempire con acqua fredda e fresca fino al segno max . Inserire nuovamente il serbatoio dell'acqua.
Riempire serbatoio d'acqua  è acceso, nonostante sia presente sufficiente acqua nel serbatoio.	Il galleggiante nel serbatoio dell'acqua è bloccato.	Pulire il serbatoio dell'acqua e rendere il galleggiante accessibile.
	Il serbatoio dell'acqua non è inserito correttamente.	Verificare che il serbatoio dell'acqua sia inserito correttamente.
Riempire serbatoio d'acqua  e decalcificare  lampeggiano contemporaneamente e non ha luogo nessuna bollitura.	Guasto tecnico dell'apparecchio.	Spegnere l'apparecchio con l'interruttore on/off , attendere circa 5 minuti e riaccendere l'apparecchio. Se  e  continuano a lampeggiare, contattare il TASSIMO infoline.
Decalcificare  è acceso o lampeggia.	L'apparecchio deve essere decalcificato.	Decalcificare l'apparecchio. Per fare ciò, vedere il capitolo Decalcificare .
Decalcificare  è acceso o lampeggia, nonostante sia stata utilizzata acqua decalcificata.	Anche l'acqua decalcificata contiene piccole quantità di calcare.	Decalcificare l'apparecchio. Per fare ciò, vedere il capitolo Decalcificare .



Soluzione di guasti

Problema	Causa/situazione	Soluzione
La qualità della crema è peggiorata.	L'uscita bibite è appiccicosa o sporca.	Pulire l'uscita bibite. Per fare ciò, vedere il capitolo Pulizia . Pulire il sistema di bollitura con il Service T DISC giallo. Per fare ciò, vedere il capitolo Pulizia .
	L'apparecchio presenta incrostazioni di calcare.	Decalcificare l'apparecchio. Per fare ciò, vedere il capitolo Decalcificare .
Gocciola acqua dal sistema di bollitura.	Il T DISC è danneggiato o non a tenuta. Il T DISC non è stato premuto correttamente.	Non utilizzare T DISC danneggiati. Utilizzare i T DISC solo una volta. Attendere che il processo di bollitura sia terminato e l'apparecchio si sia raffreddato. Rimuovere il T DISC e pulire il sistema di bollitura. Per fare ciò, vedere il capitolo Pulizia .
	La pressa non è inserita correttamente.	Premere con entrambi i pollici la pressa nella propria sede (si sente uno scatto).
Sulla superficie sotto la griglia portatazze è presente dell'acqua.	Si tratta di acqua di condensa.	È possibile che si formi della condensa, ciò non è un guasto. Asciugare l'acqua con un panno.
Il Service T DISC giallo è danneggiato od andato perduto.		Il Service T DISC giallo può essere ordinato tramite il servizio di assistenza clienti Bosch (articolo nr. 00576836, il contatto è riportato alla fine di queste istruzioni per l'uso).
La quantità della bevanda non è quella desiderata.	Il codice a barra del T DISC imposta per ogni bevanda il volume ottimale della bevanda. Tale valore può anche essere personalizzato.	Meno quantità: Premere il tasto Start/Stop durante la bollitura per interrompere il processo di bollitura. Più quantità: Premere e mantenere premuto il tasto Start/Stop fino a quando è raggiunta la quantità richiesta.
	Il deposito di calcare nell'apparecchio può ridurre la quantità di bevanda erogata.	Decalcificare l'apparecchio. Per fare ciò, vedere il capitolo Decalcificare .



A series of horizontal lines for writing, starting from the top right of the pencil icon and extending across the width of the page. The lines are evenly spaced and cover most of the page area.



Garantie – Guarantee

en Guarantee

The guarantee conditions for this appliance are as defined by our representative in the country in which it is sold. Details regarding these conditions can be obtained from the dealer from whom the appliance was purchased. The bill of sale or receipt must be produced when making any claim under the terms of this guarantee.

de Garantie (CH)

Für dieses Gerät gelten die von unserer jeweils zuständigen Landesvertretung herausgegebenen Garantiebedingungen des Landes, in dem das Gerät gekauft wurde.

Sie können die Garantiebedingungen jederzeit über Ihren Fachhändler, bei dem Sie das Gerät gekauft haben oder direkt bei unserer Landesvertretung anfordern. Darüber hinaus sind diese auch im Internet unter der benannten Webadresse hinterlegt. Für die Inanspruchnahme von Garantieleistungen ist in jedem Fall die Vorlage des Kaufbeleges erforderlich.

fr Garantie (CH)

Les conditions de garantie applicables sont celles publiées par notre distributeur dans le pays où a été effectué l'achat. Le revendeur chez qui vous vous êtes procuré l'appareil fournira les modalités de garantie sur simple demande de votre part. En cas de recours en garantie, veuillez toujours vous munir de la preuve d'achat.

it Garanzia (CH)

Per questo apparecchio sono valide le condizioni di garanzia pubblicate dal nostro rappresentante nel paese di vendita. Il rivenditore, presso il quale è stato acquistato l'apparecchio, è sempre ben disposto a fornire a richiesta informazioni a proposito. Per l'esercizio del diritto di garanzia è comunque necessario presentare il documento di acquisto.



Kundendienst – Customer Service

GB Great Britain

BSH Home Appliances Ltd.

Grand Union House

Old Wolverton Road

Wolverton

Milton Keynes MK12 5PT

To arrange an engineer visit, to order spare parts and accessories or for product advice please visit

www.bosch-home.co.uk

Or call

Tel.: 0344 892 8979*

* Calls are charged at the basic rate, please check with your telephone service provider for exact charges

CH Schweiz, Suisse, Svizzera, Switzerland

BSH Hausgeräte AG

Werkskundendienst für Hausgeräte

Fahrweidstrasse 80

8954 Geroldswil

mailto: ch-info.hausgeraete@bshg.com

Service Tel.: 0848 840 040

Service Fax: 0848 840 041

mailto: ch-reparatur@bshg.com

Ersatzteile Tel.: 0848 880 080

Ersatzteile Fax: 0848 880 081

mailto: ch-ersatzteil@bshg.com

www.bosch-home.com



Infoline

GB TASSIMO careline

For information, questions or locations of authorised Bosch service centres nearest you, please contact TASSIMO:

Phone: **0800 0328833**

www.tassimo.co.uk

CH TASSIMO Infoline

Für Informationen und Fragen oder Adressen autorisierter Bosch Kundendienststellen in Ihrer Nähe kontaktieren Sie bitte TASSIMO:

Vous pouvez poser vos questions, soumettre vos idées, vos recommandations ou demander les coordonnées des Centres-Services Agréés Bosch les plus proches de chez vous en contactant TASSIMO:

Per ricevere informazioni, fare domande, suggerimenti o trovare il più vicino centro di assistenza autorizzato, contattare TASSIMO:

TASSIMO Infoline: **0800-80 80 85**

www.tassimo.ch