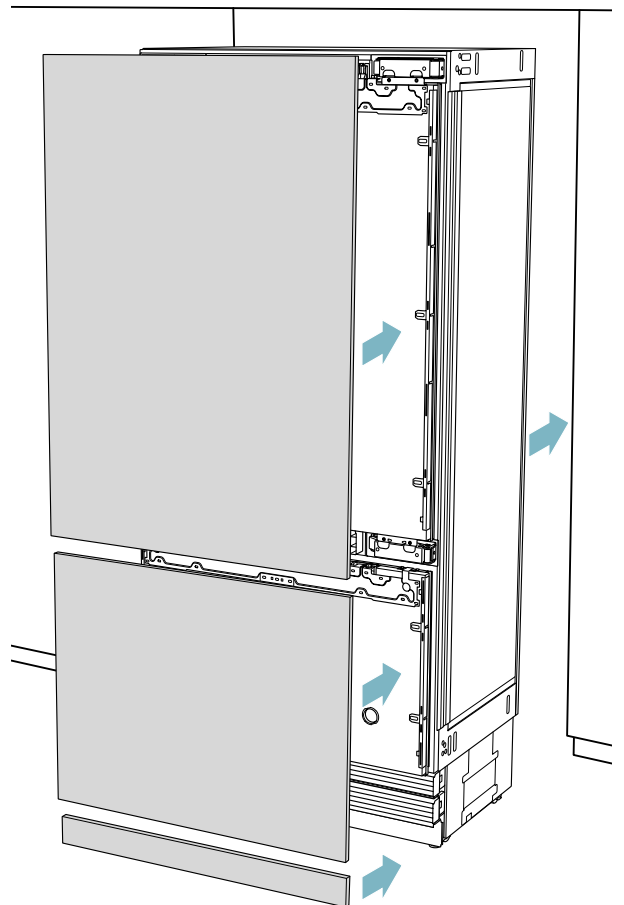
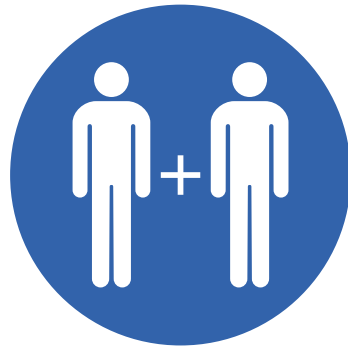


# RB472304

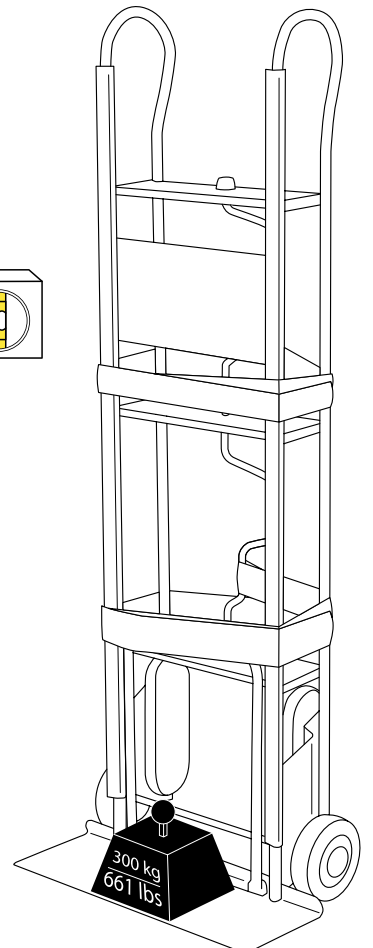
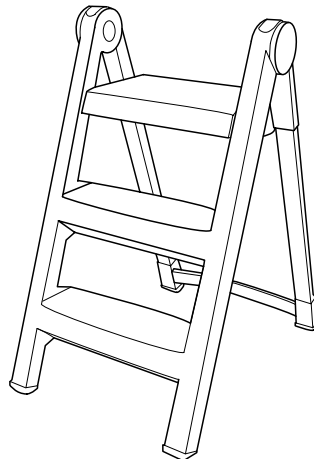
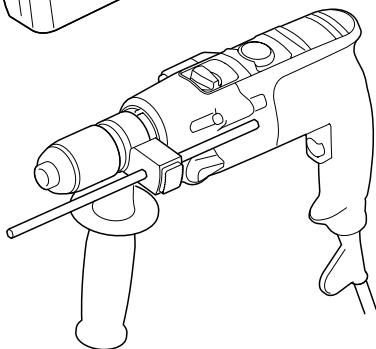
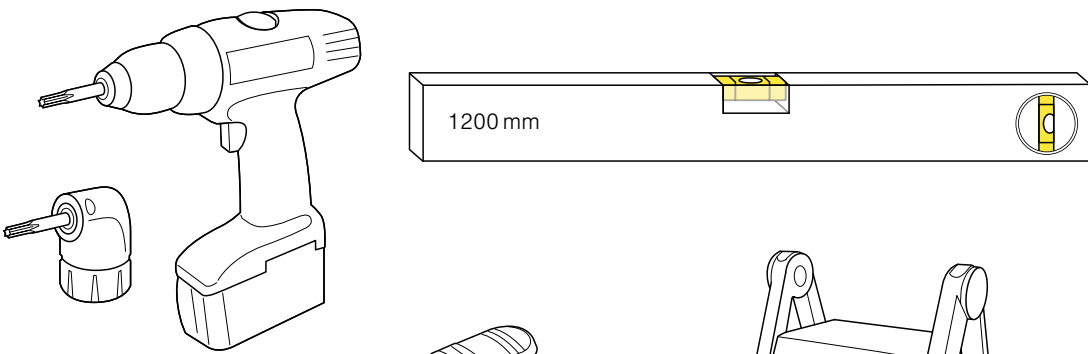
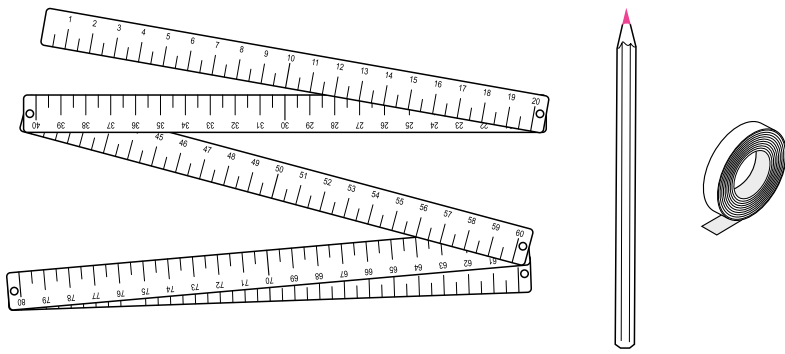
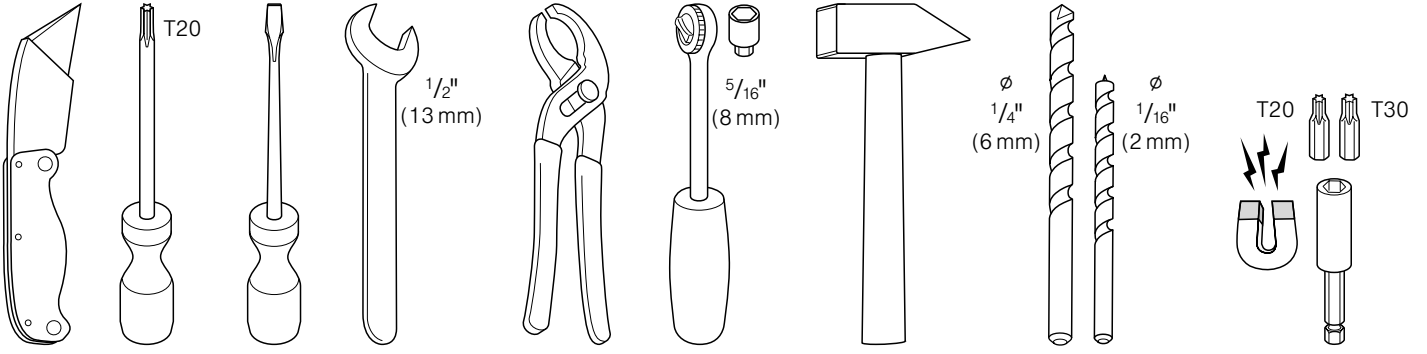
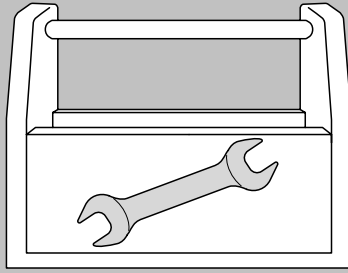
# RB492304

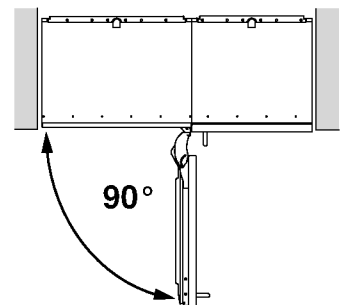
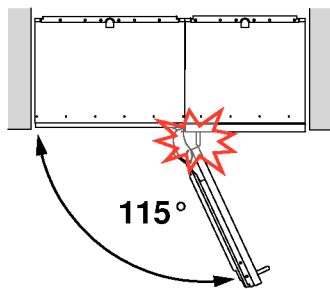
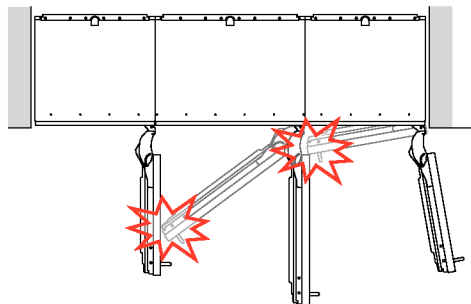
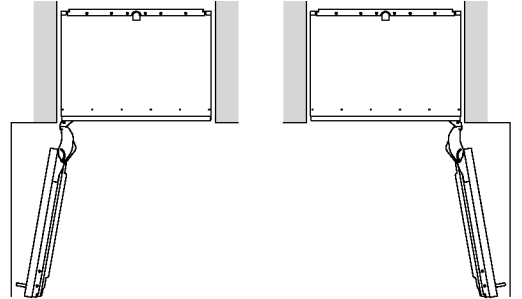
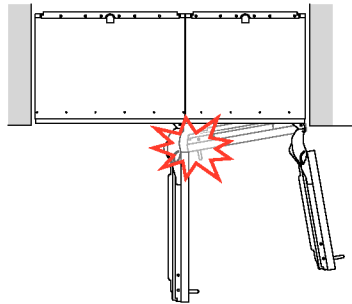
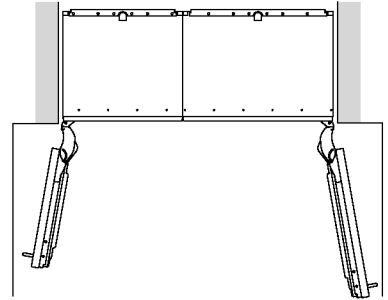
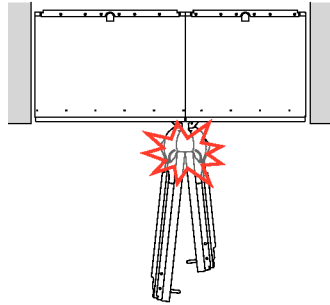
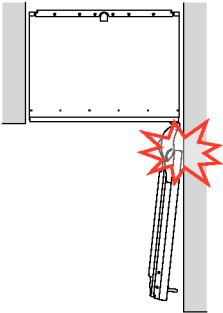






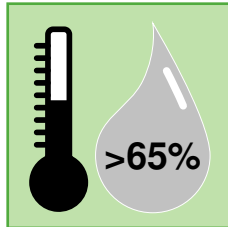




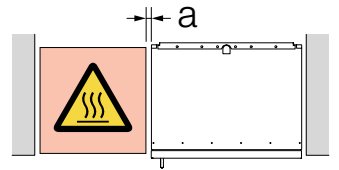
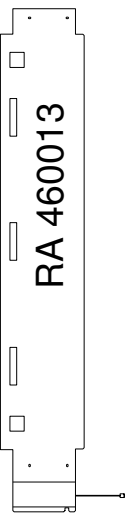
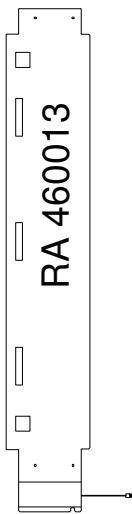




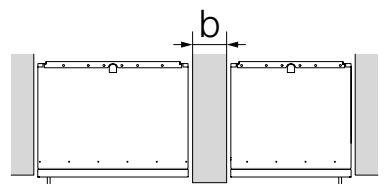
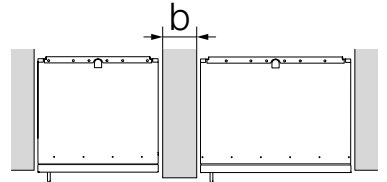
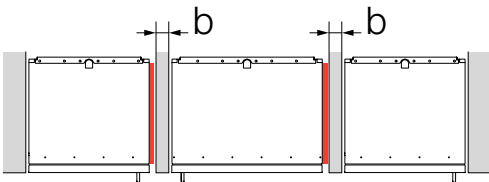
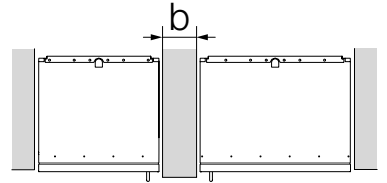
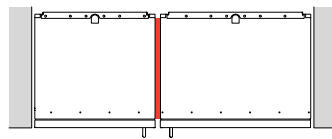
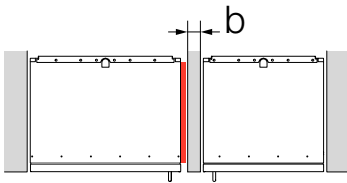
$\frac{5}{8}'' \leq b < 6\frac{1}{4}''$   
(16 mm  $\leq$  b < 160 mm)

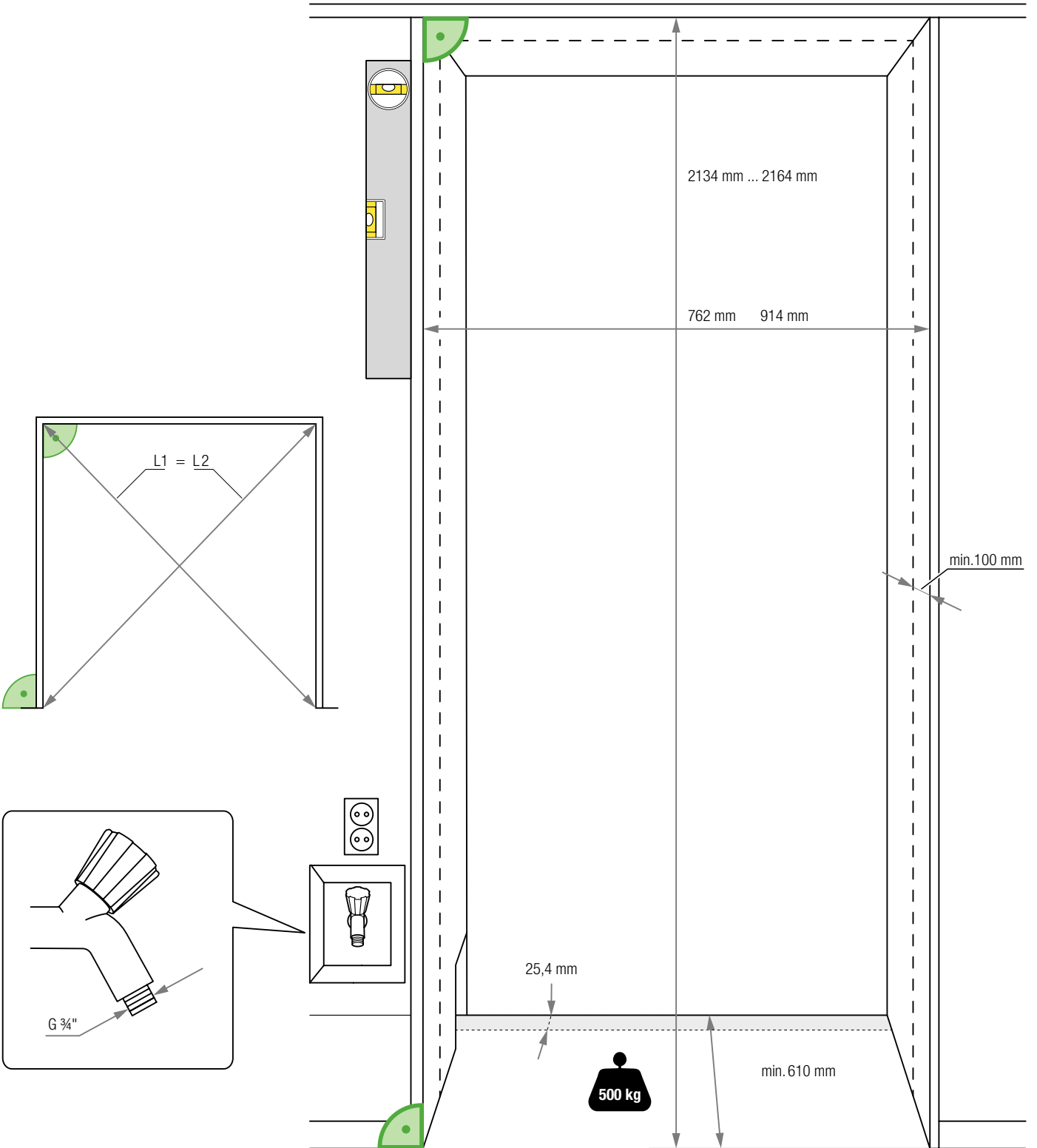
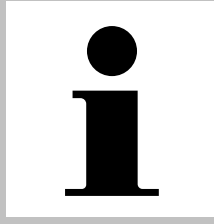


$a \geq 1\frac{3}{16}''$   
(a  $\geq$  30 mm)

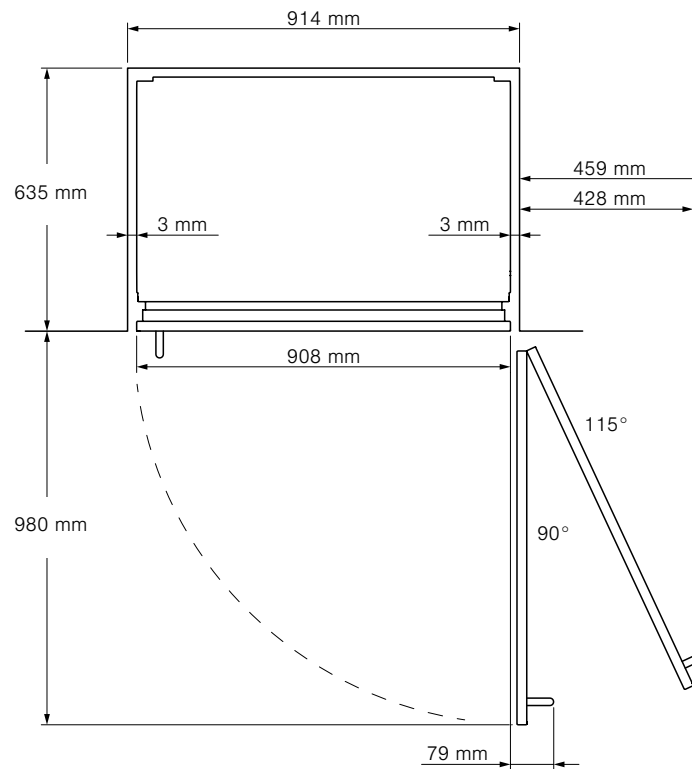
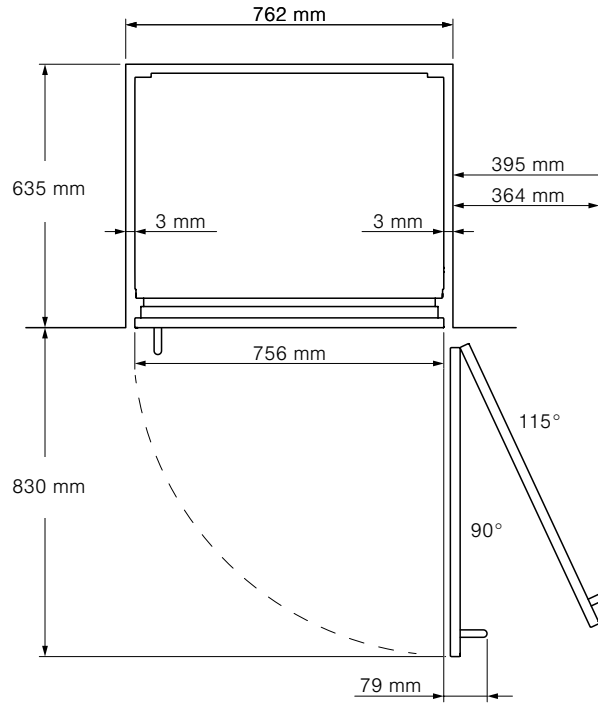
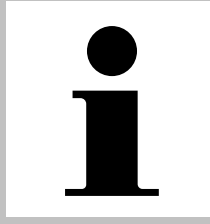


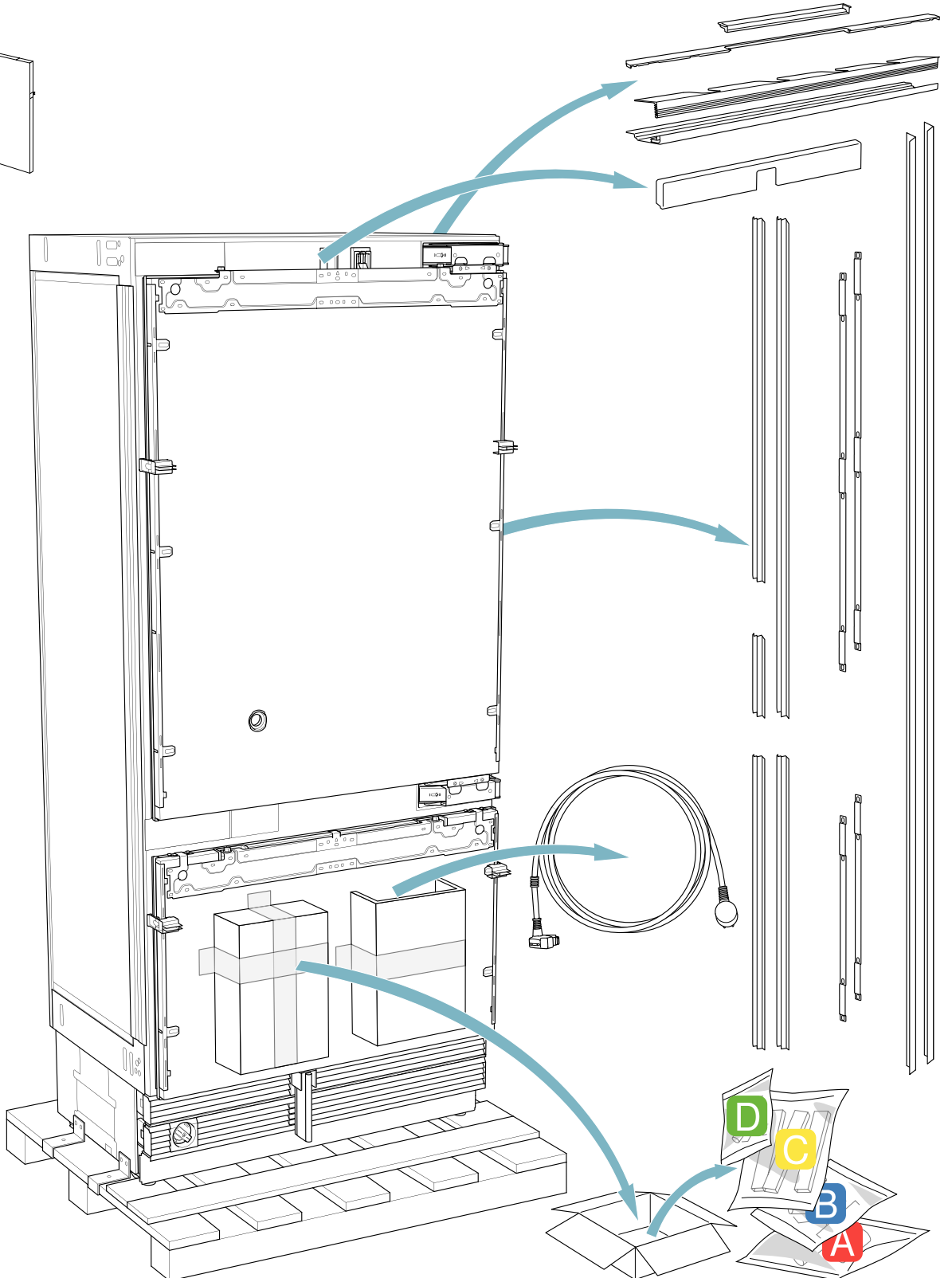
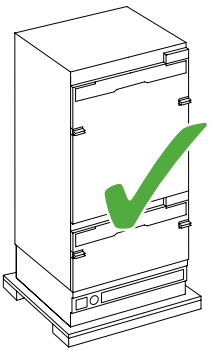
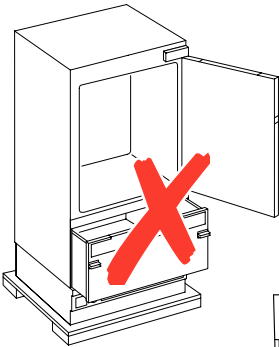
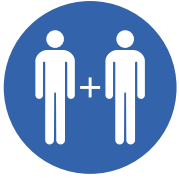
$b \geq 6\frac{1}{4}''$   
 $b \geq 160$  mm

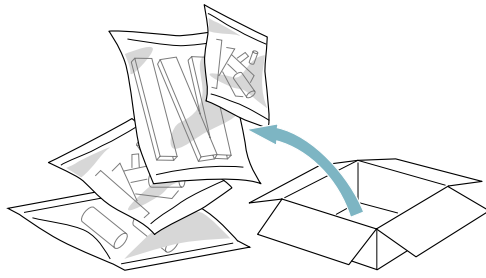






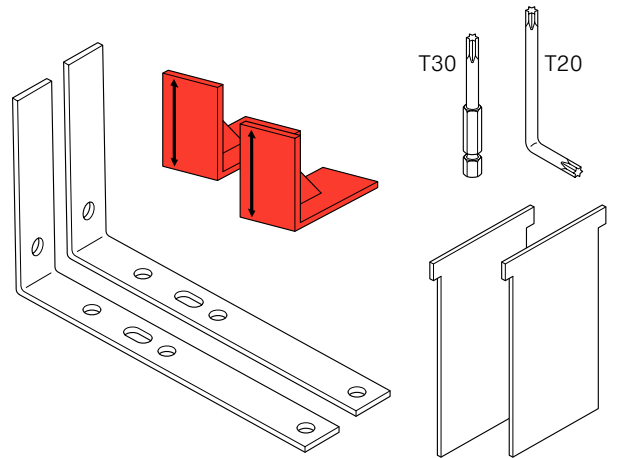






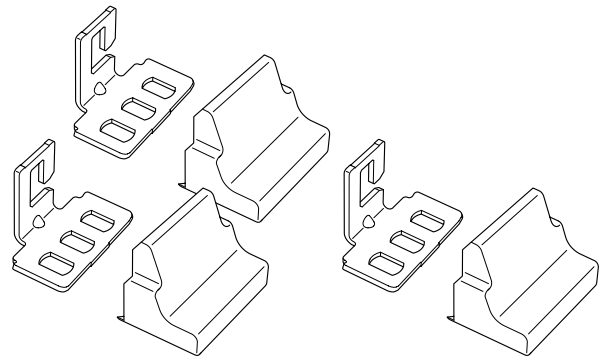
**A**

4x15			6x
5x60			4x
6x31			4x



**B**

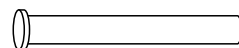
4x15			8x
------	--	--	----

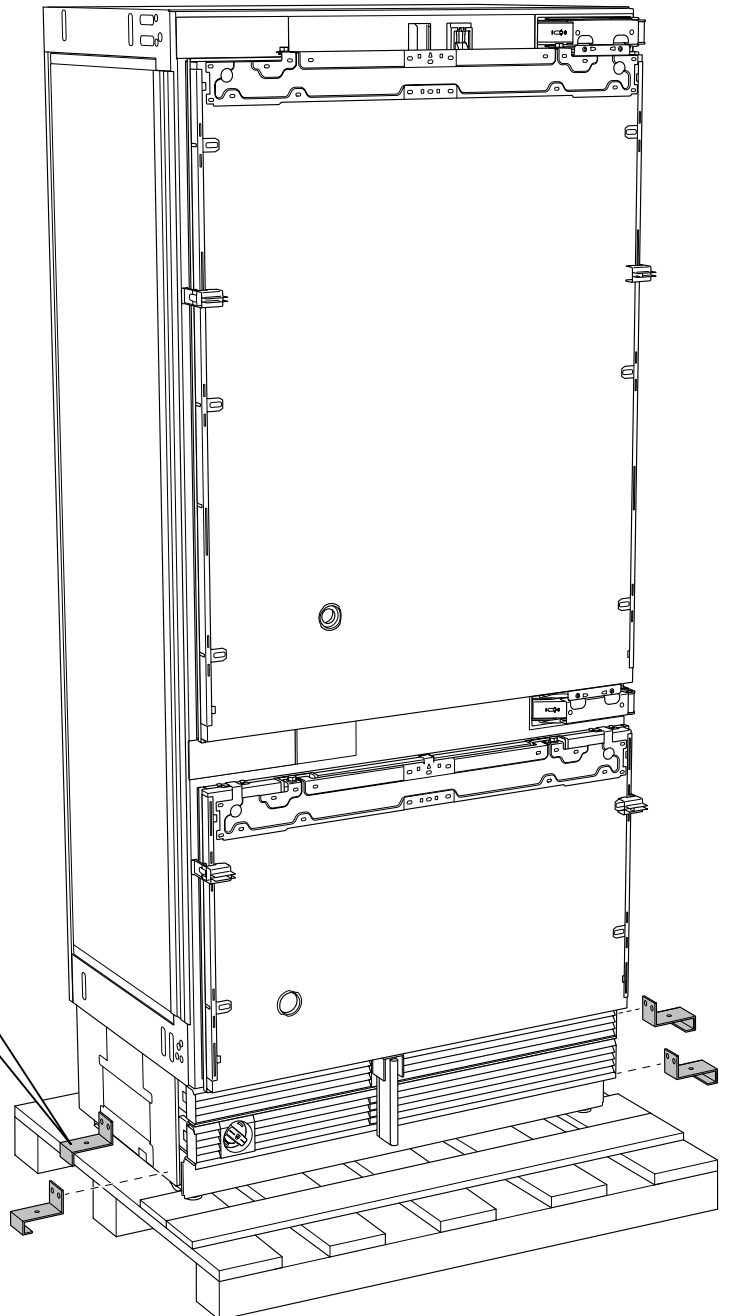
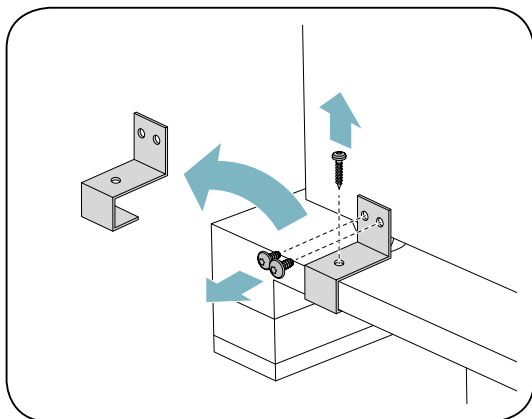
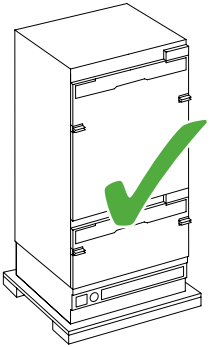
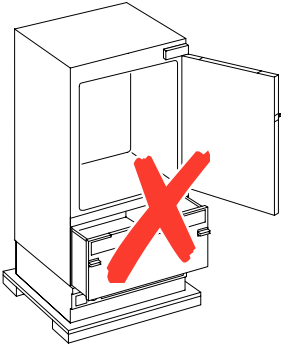
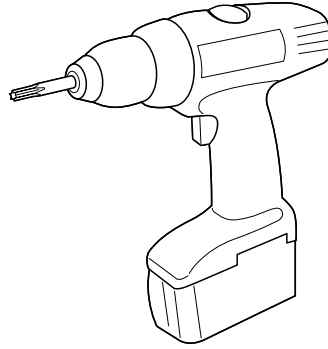
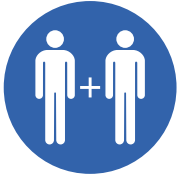


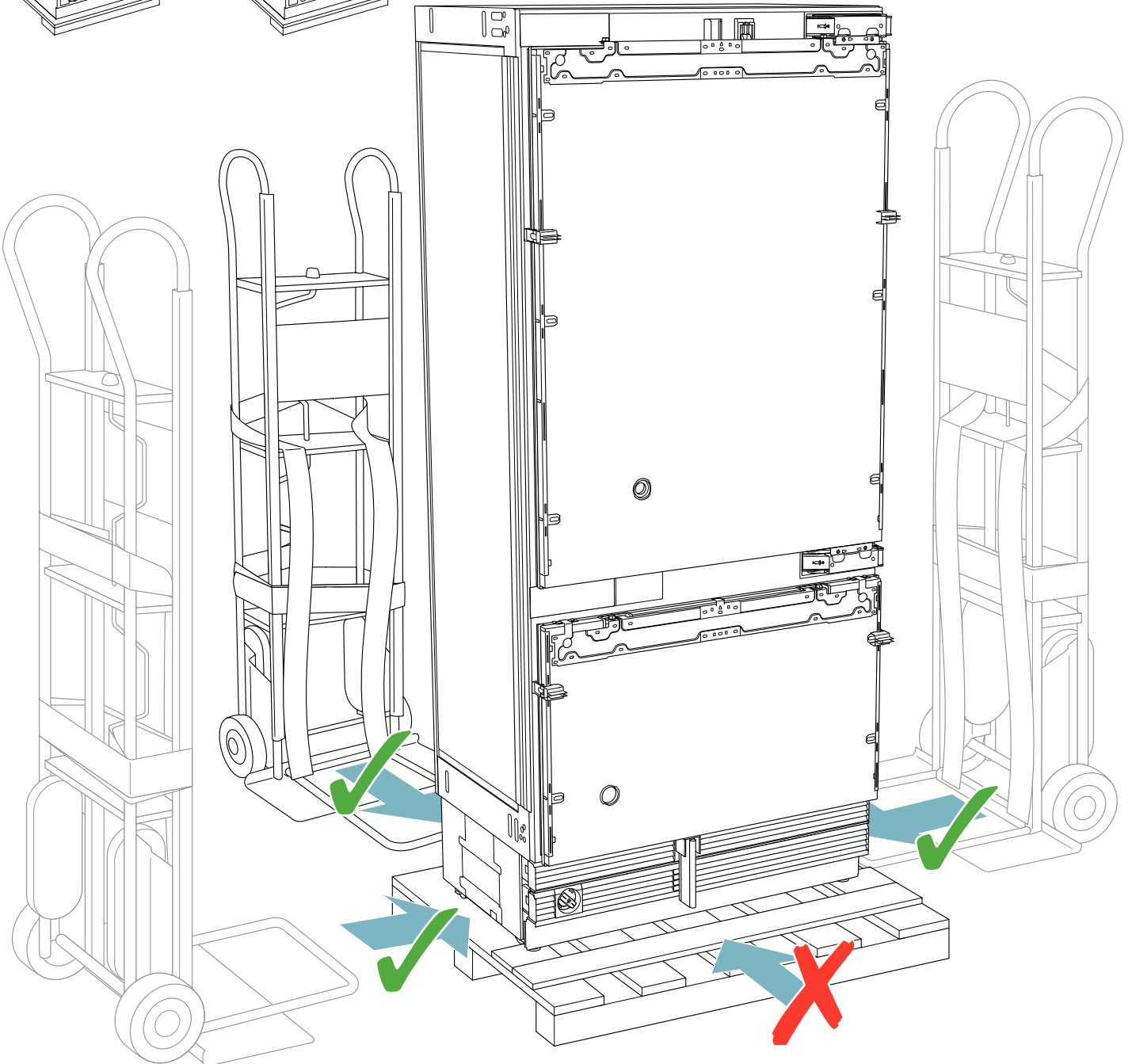
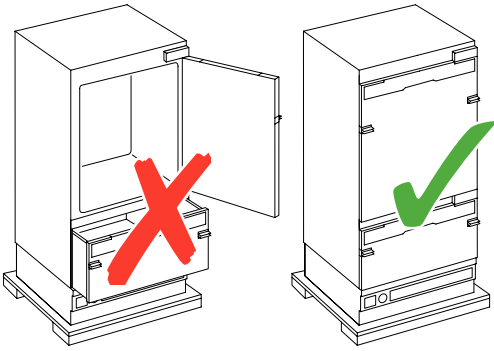
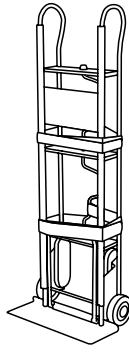
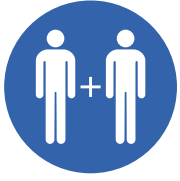
**C**

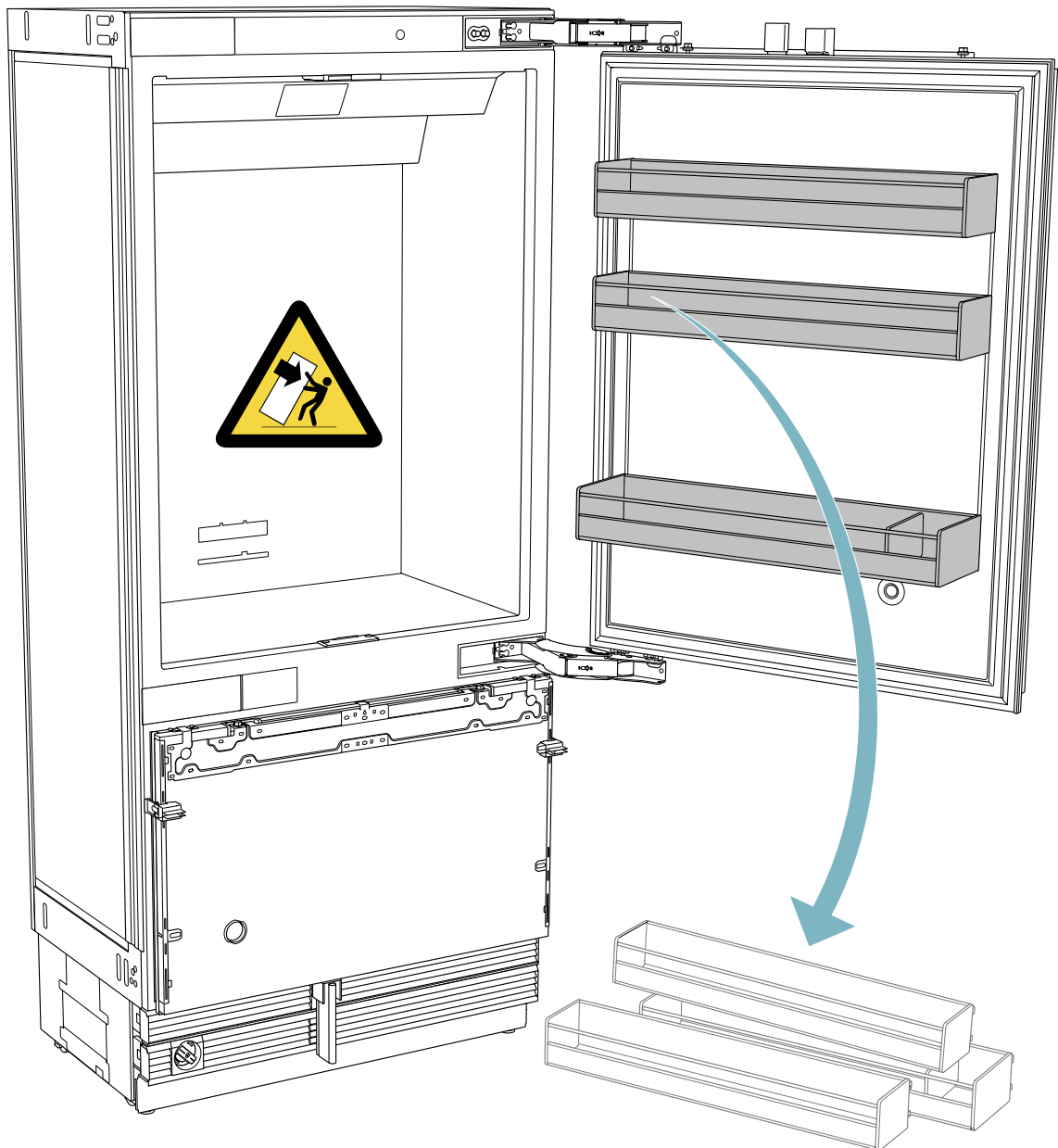
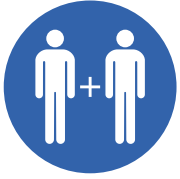
4x15			42x
4x15			6x

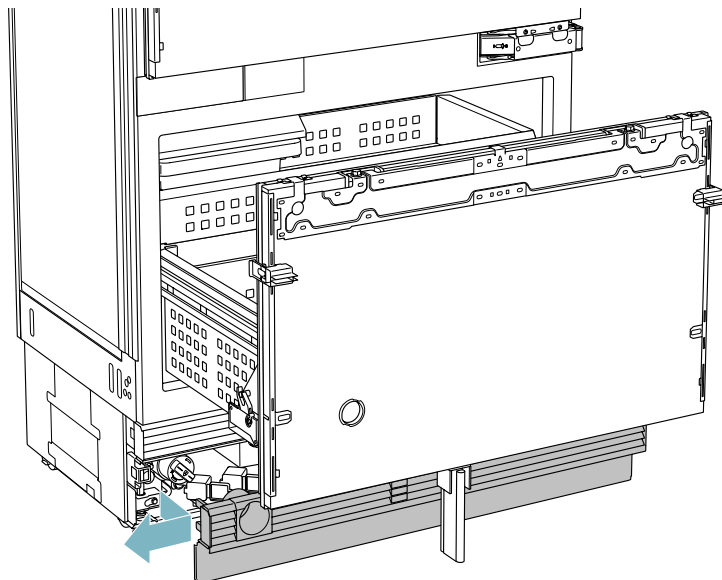
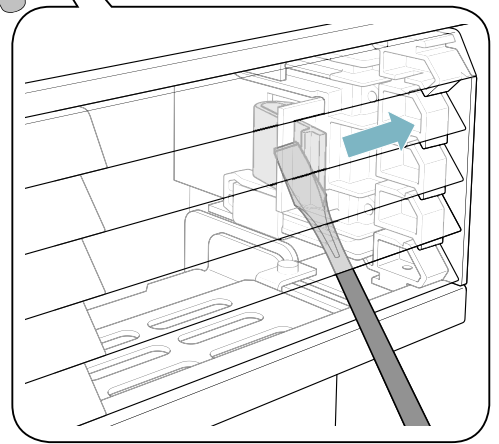
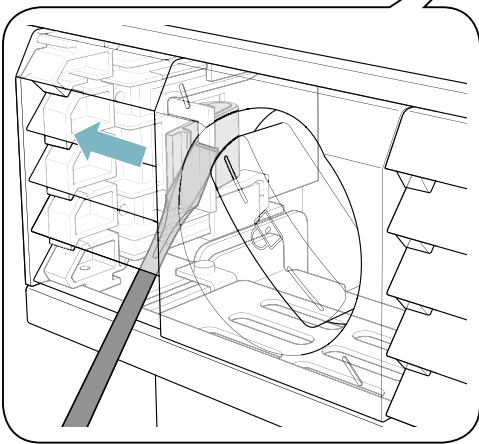
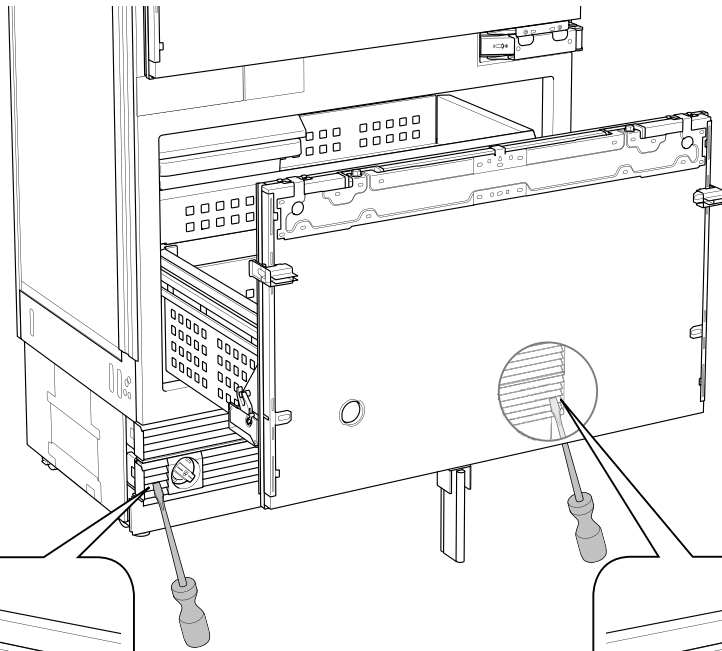
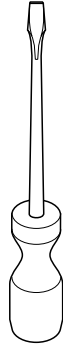
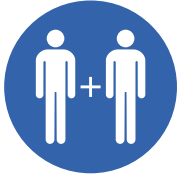
**D**





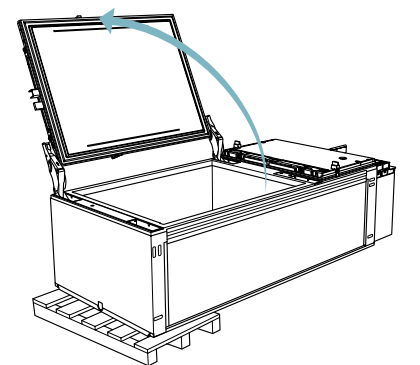
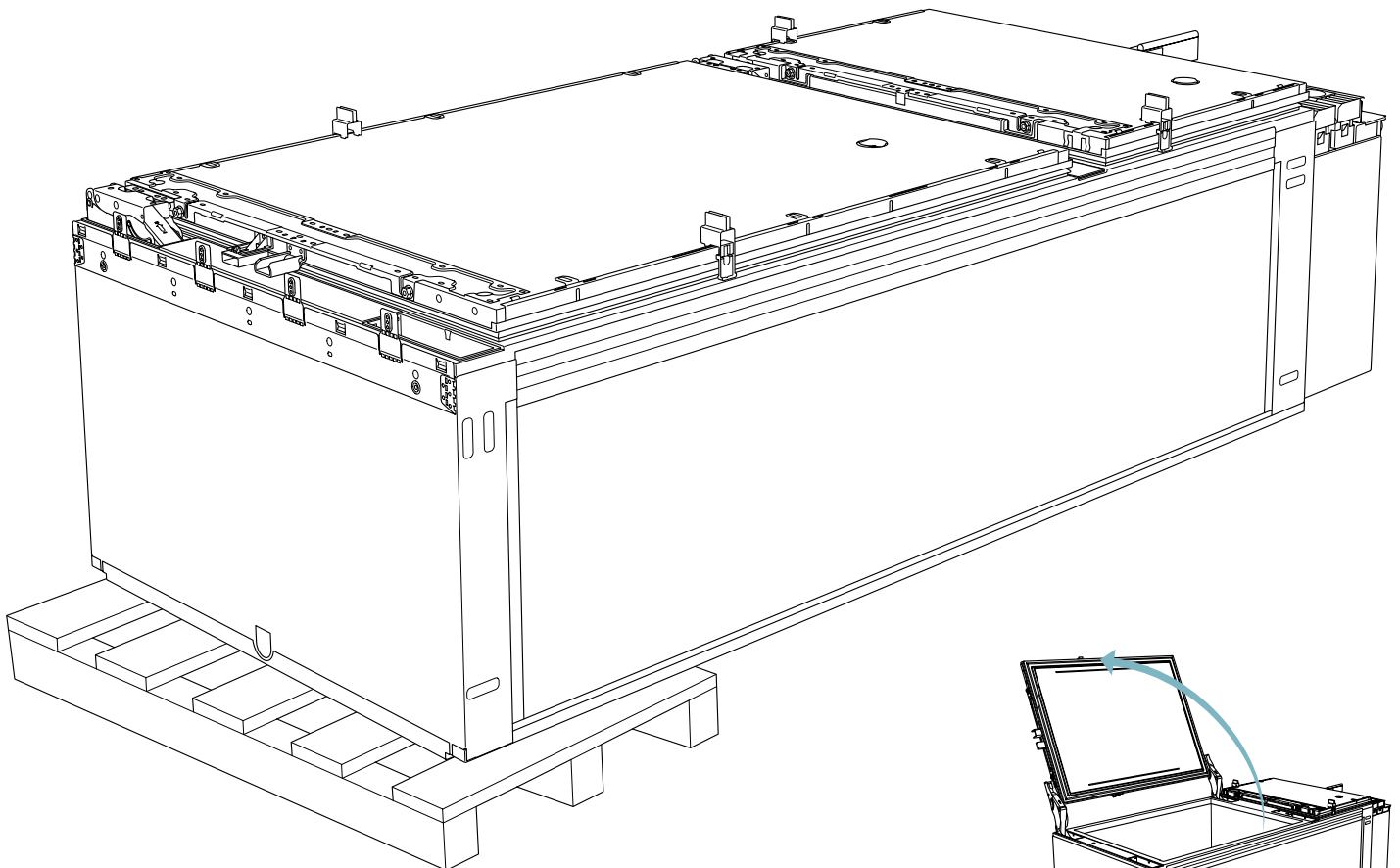
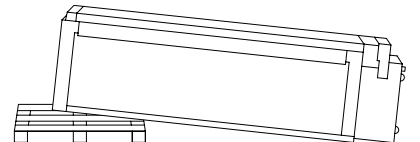
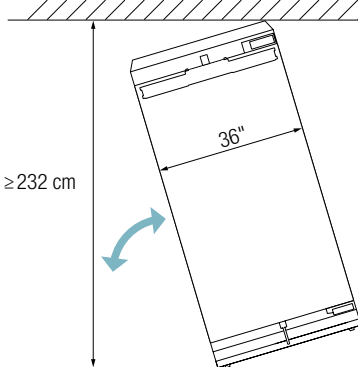
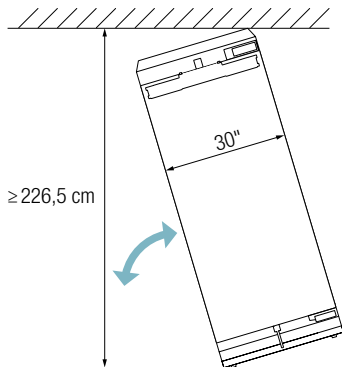
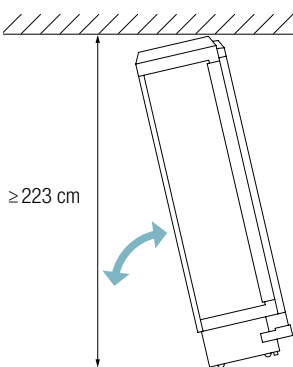
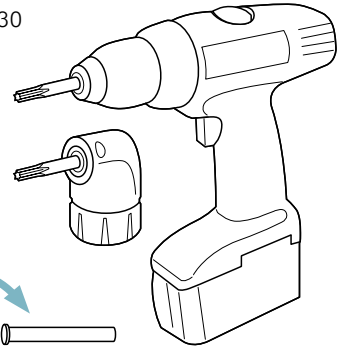
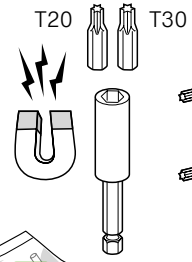
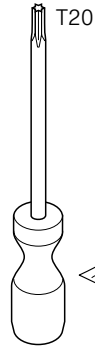
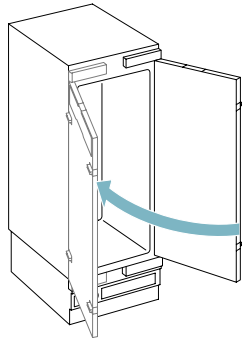
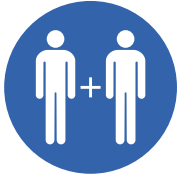




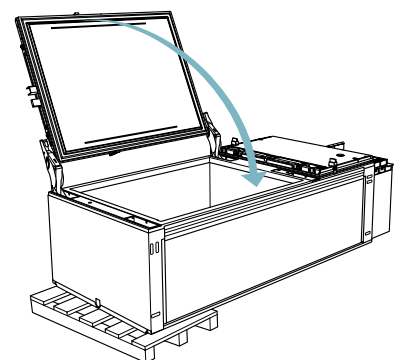
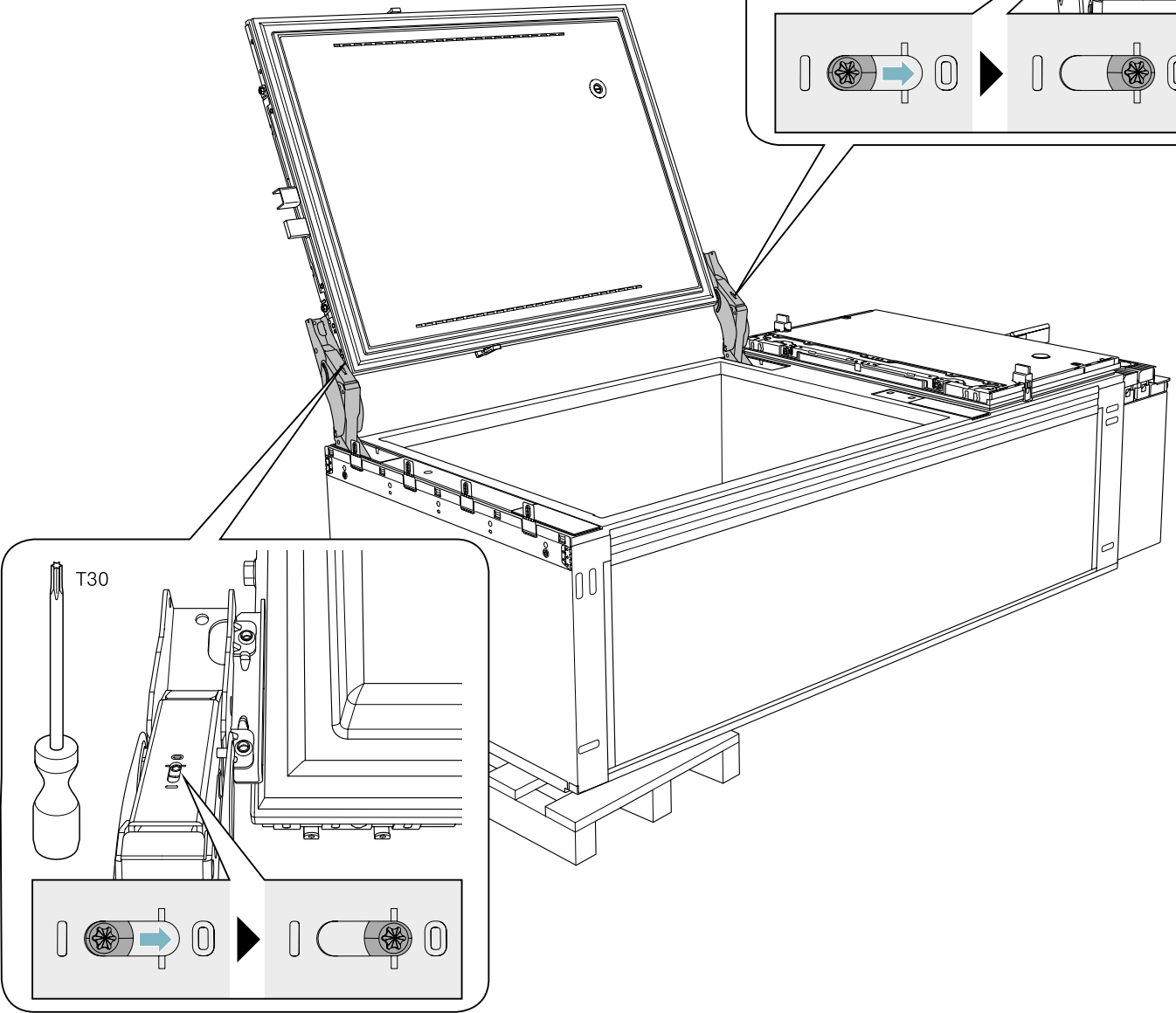
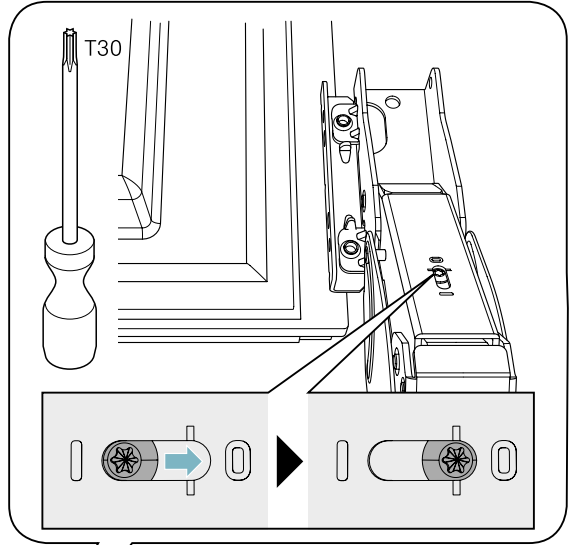
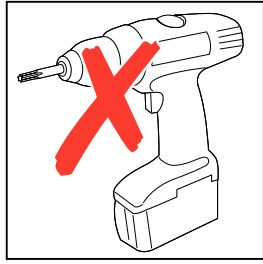


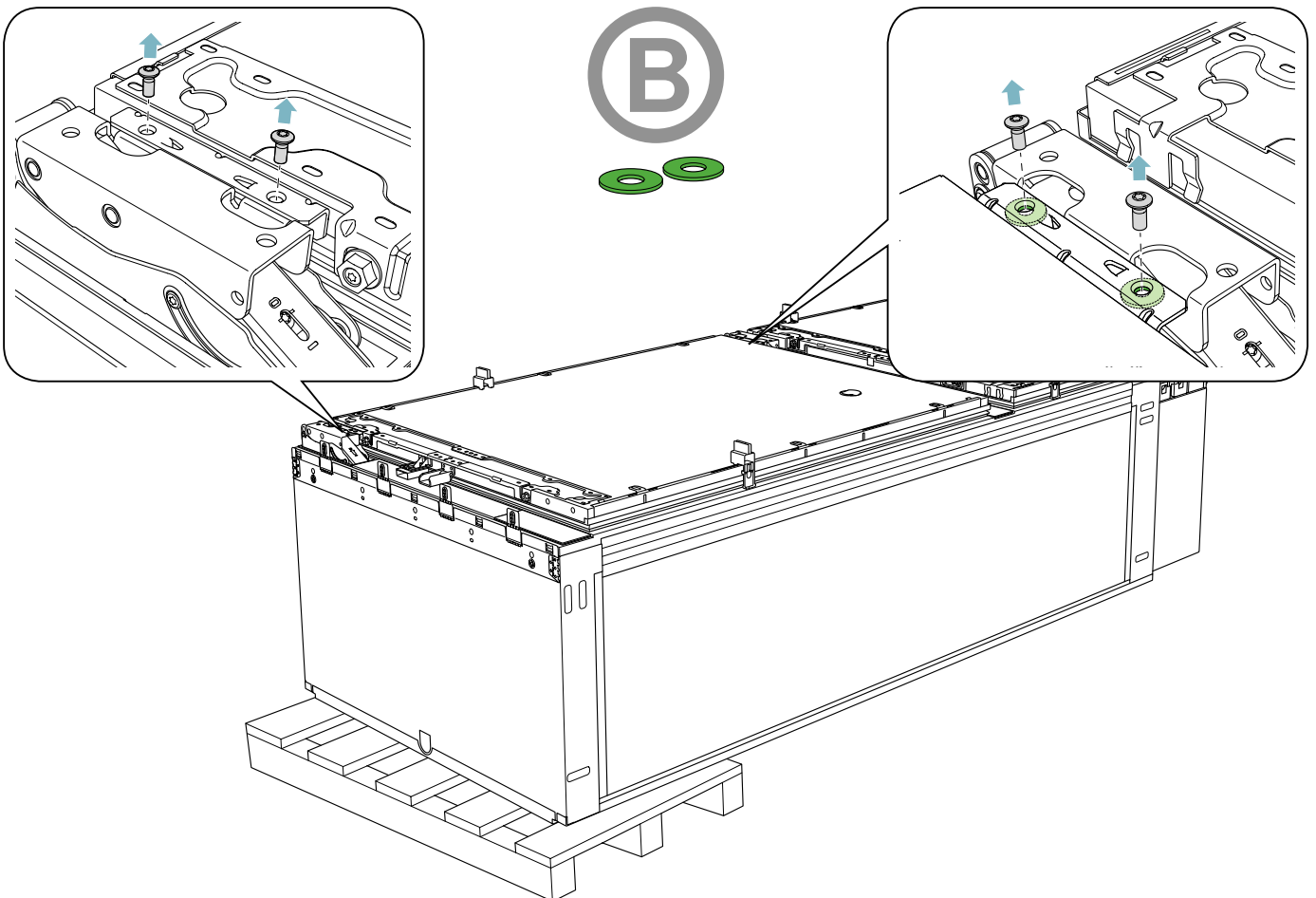
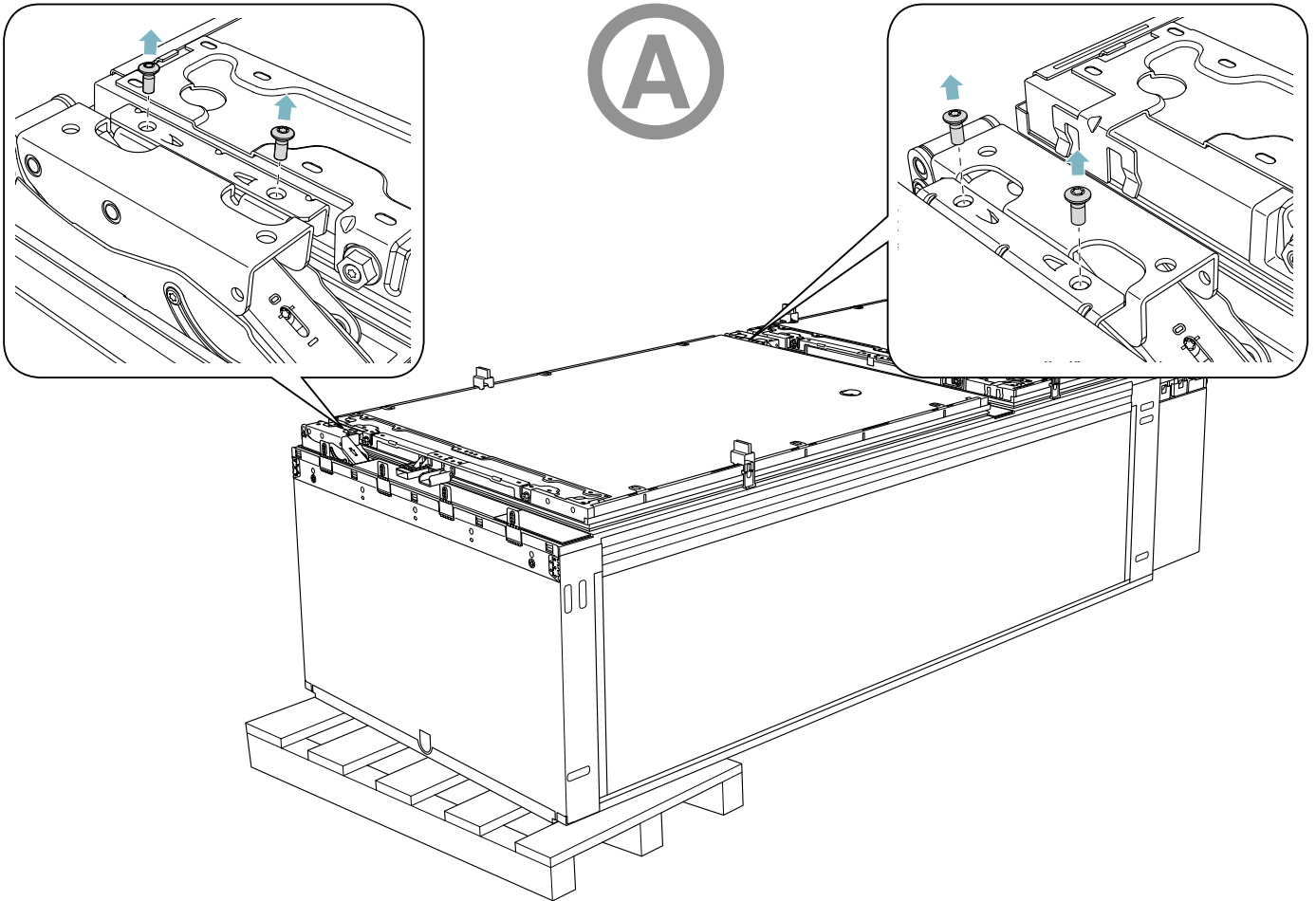




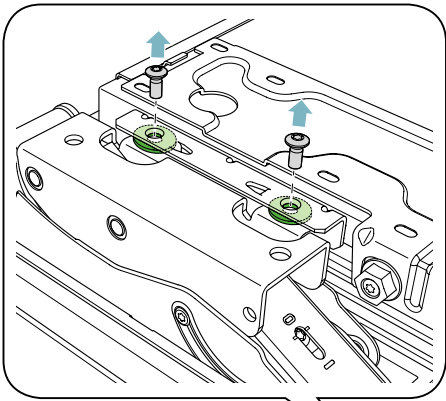


- A
- B
- C
- D

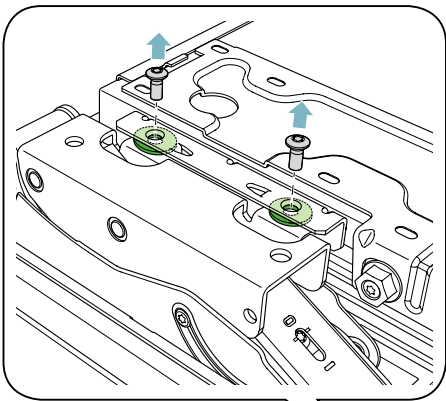
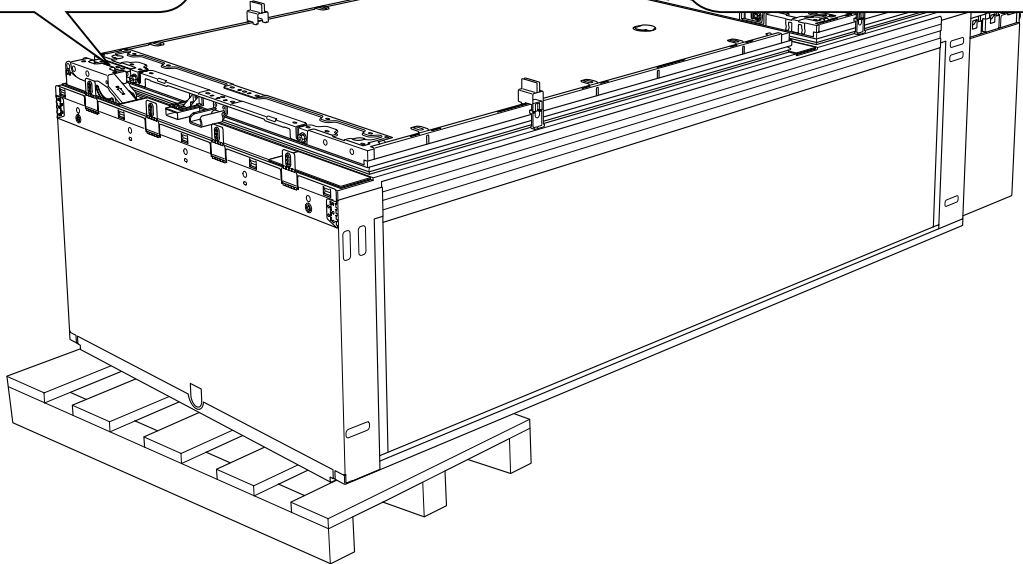
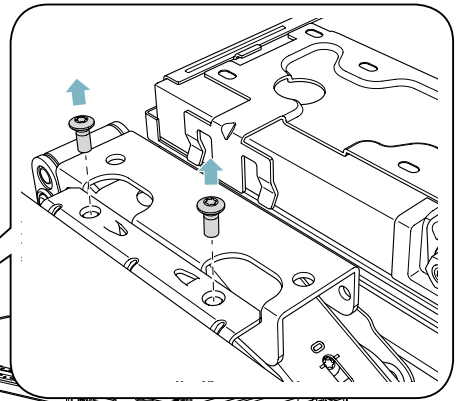




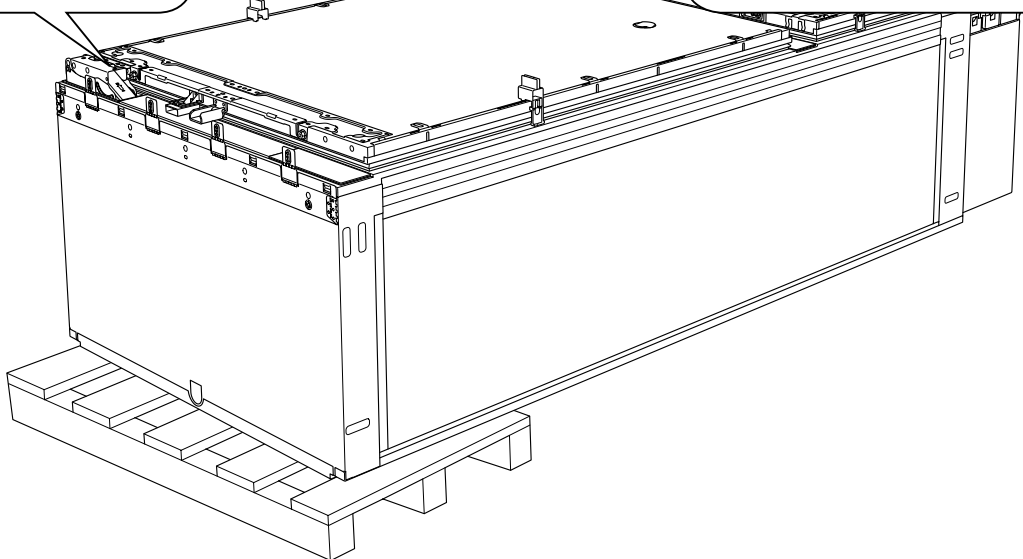
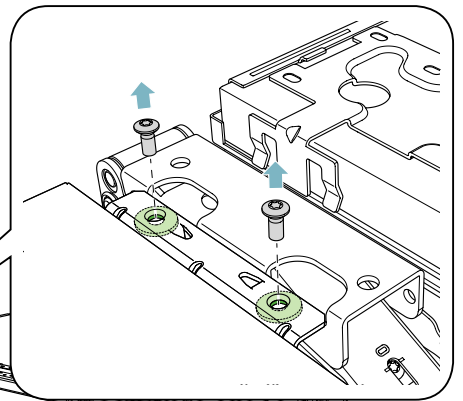
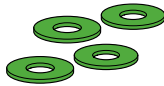
A  
B  
C  
D

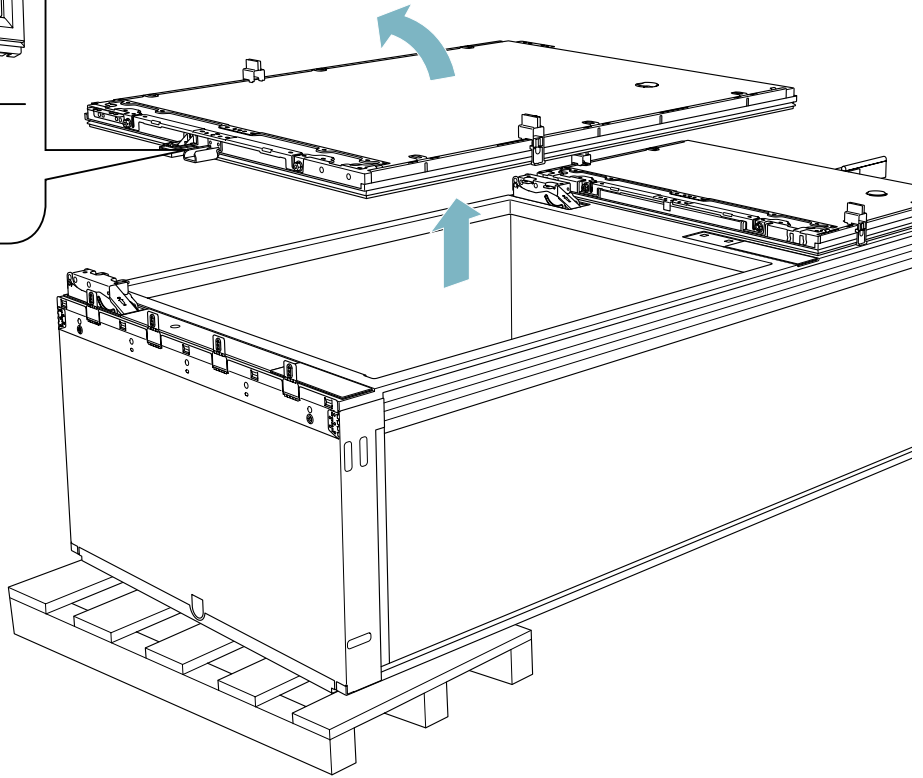
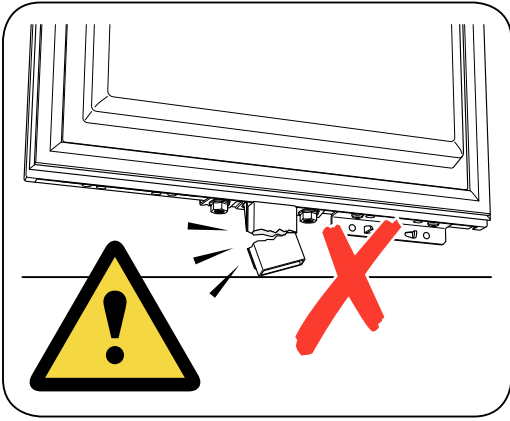


C



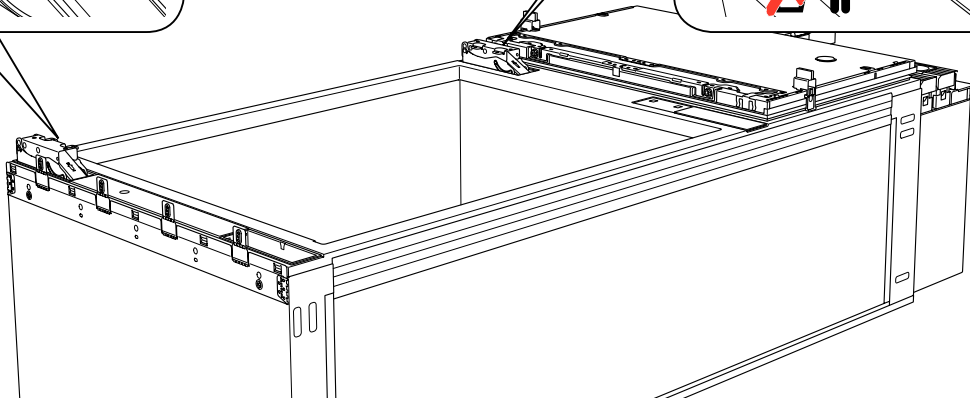
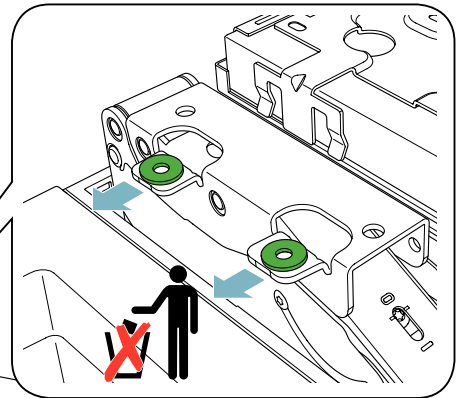
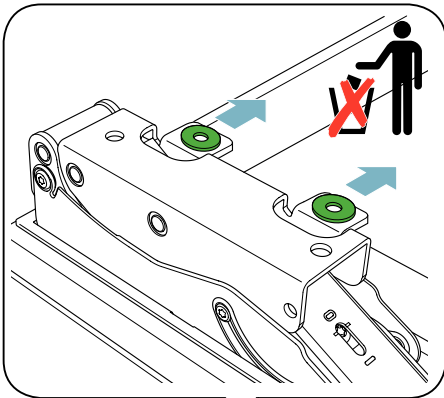
D



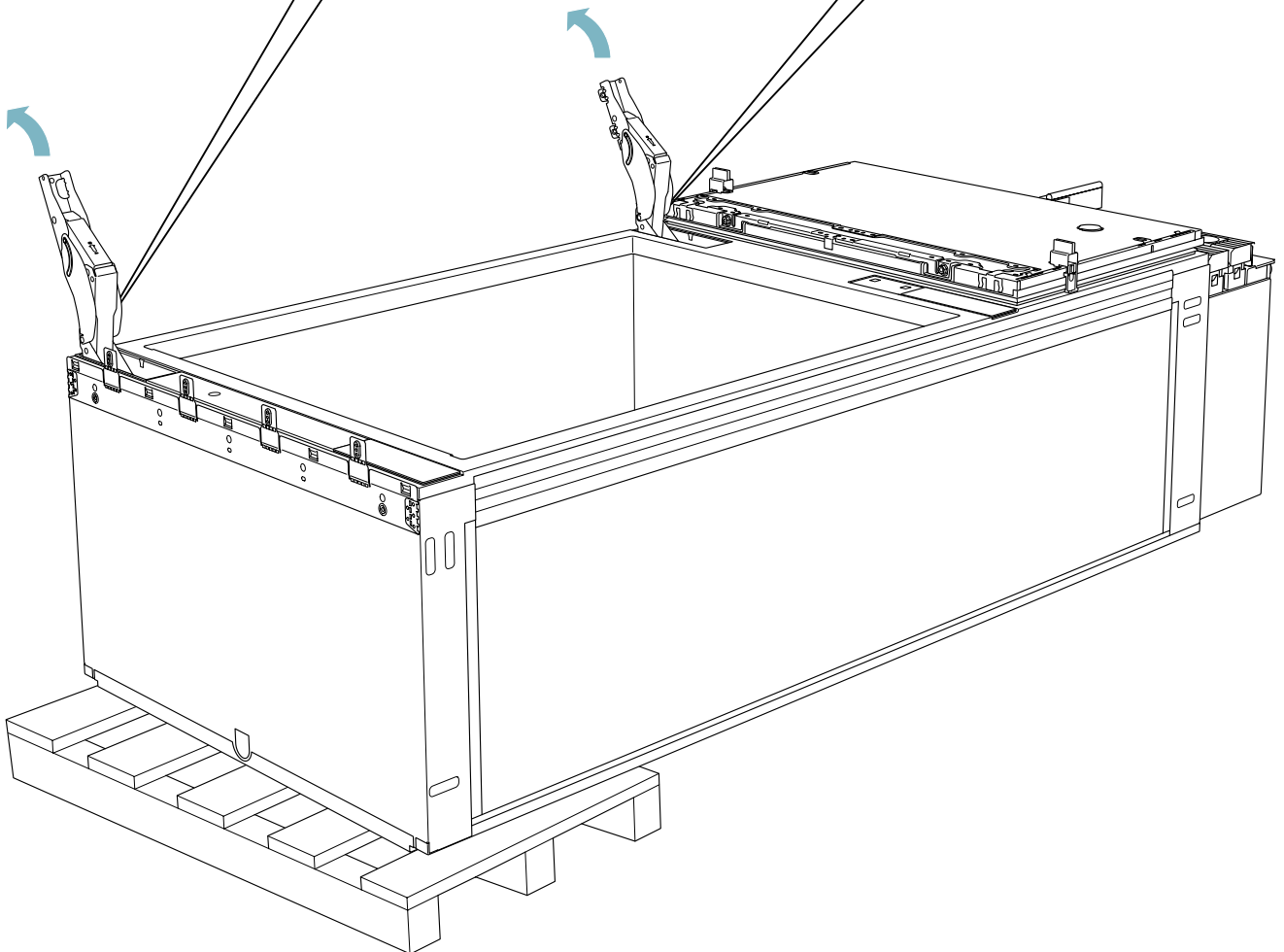
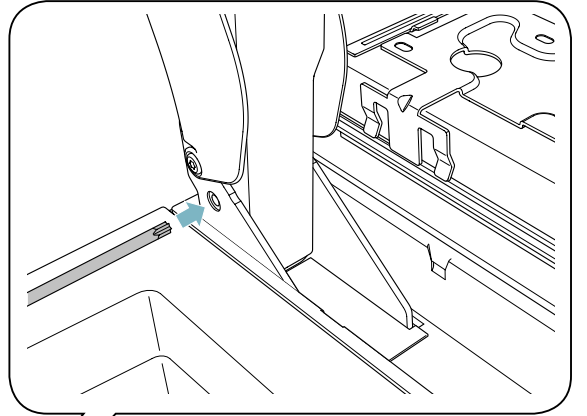
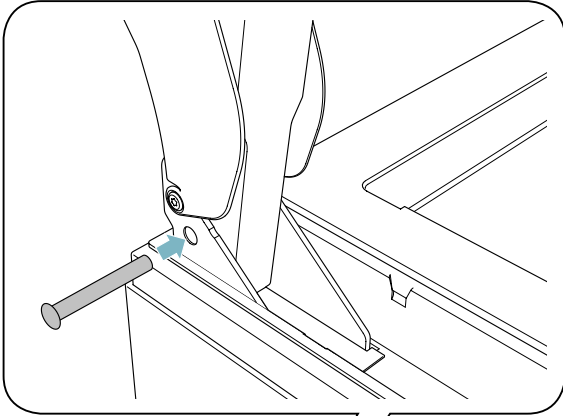
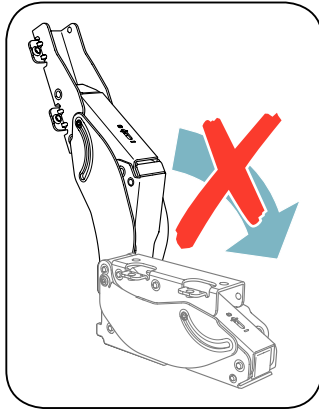


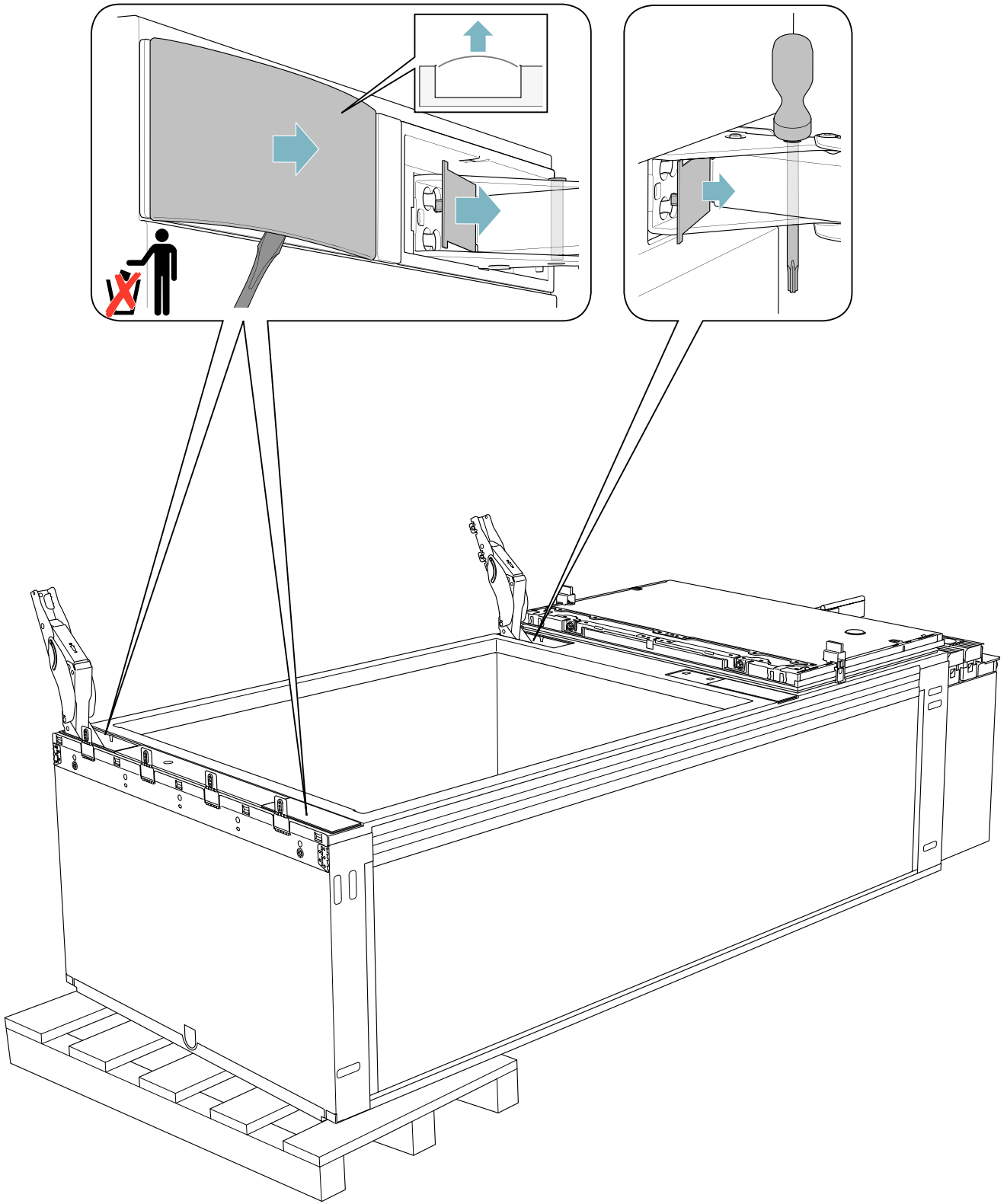
© ©

© ©

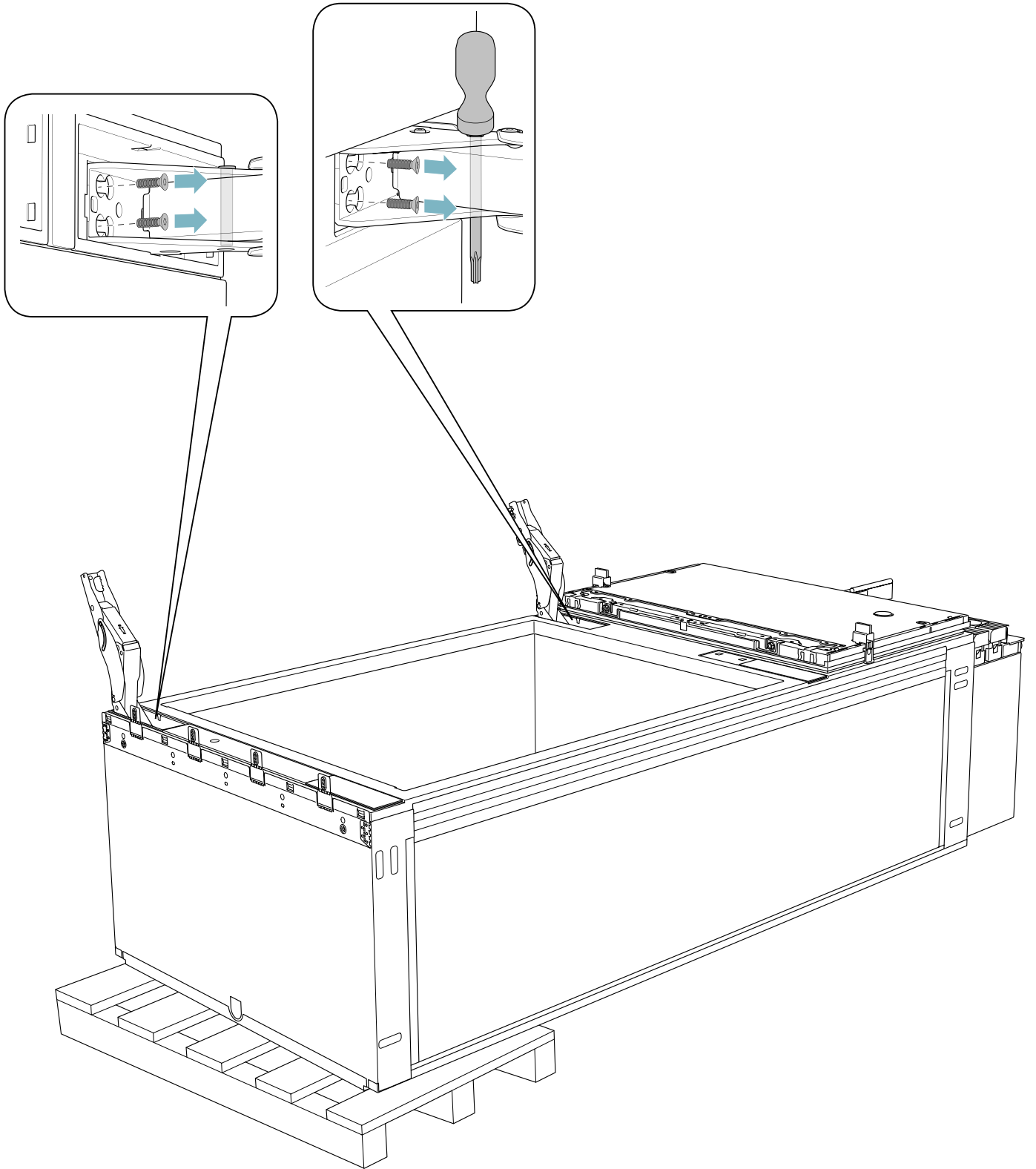


- A
- B
- C
- D

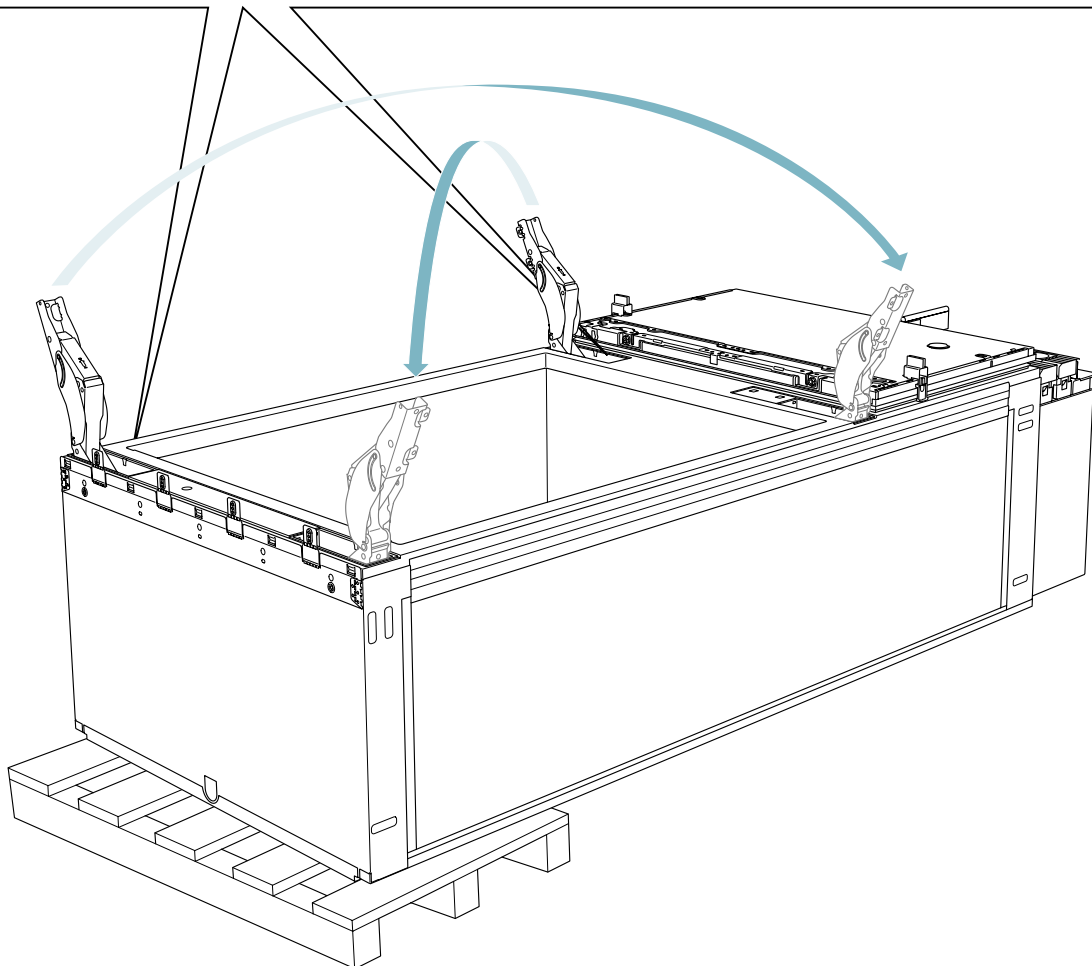
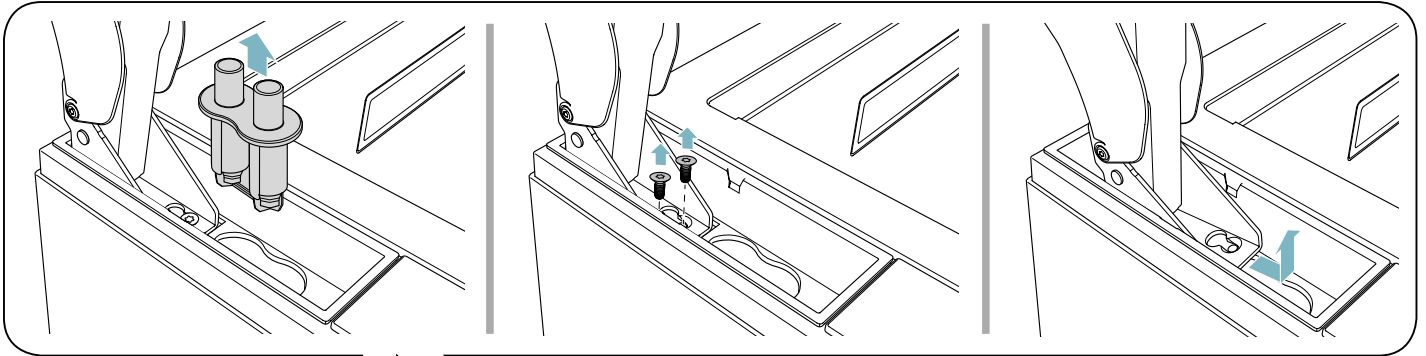
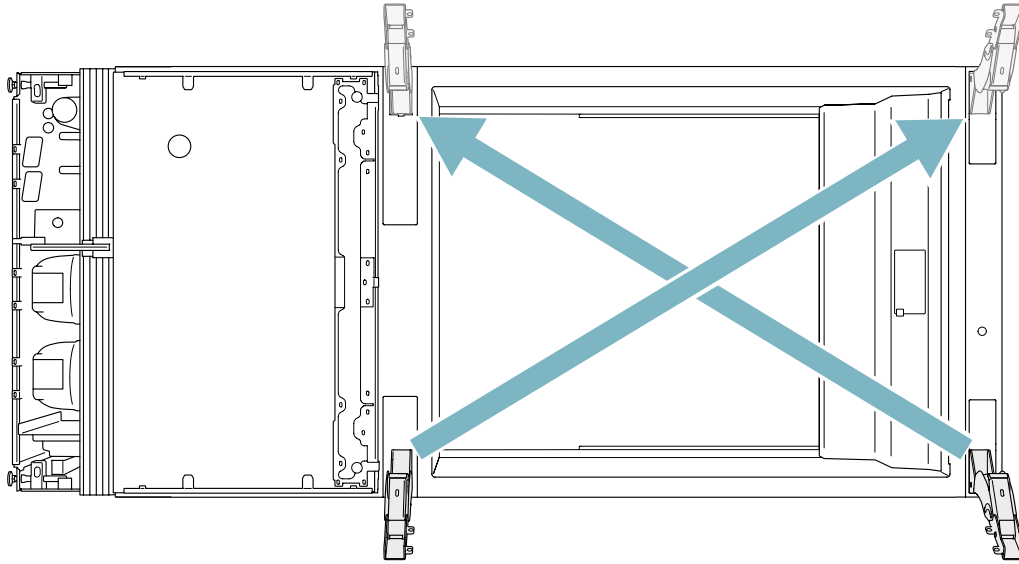




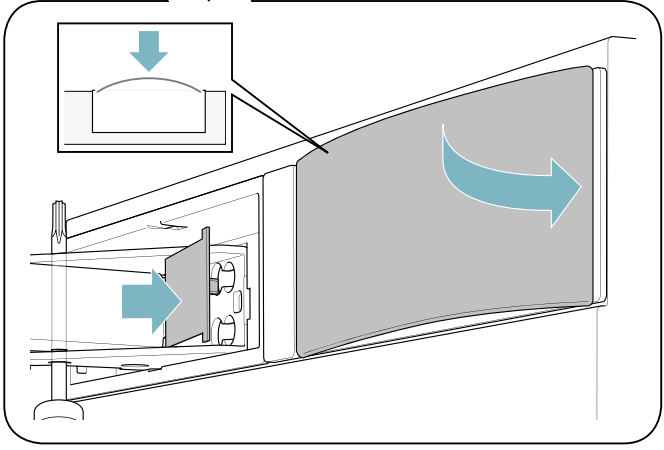
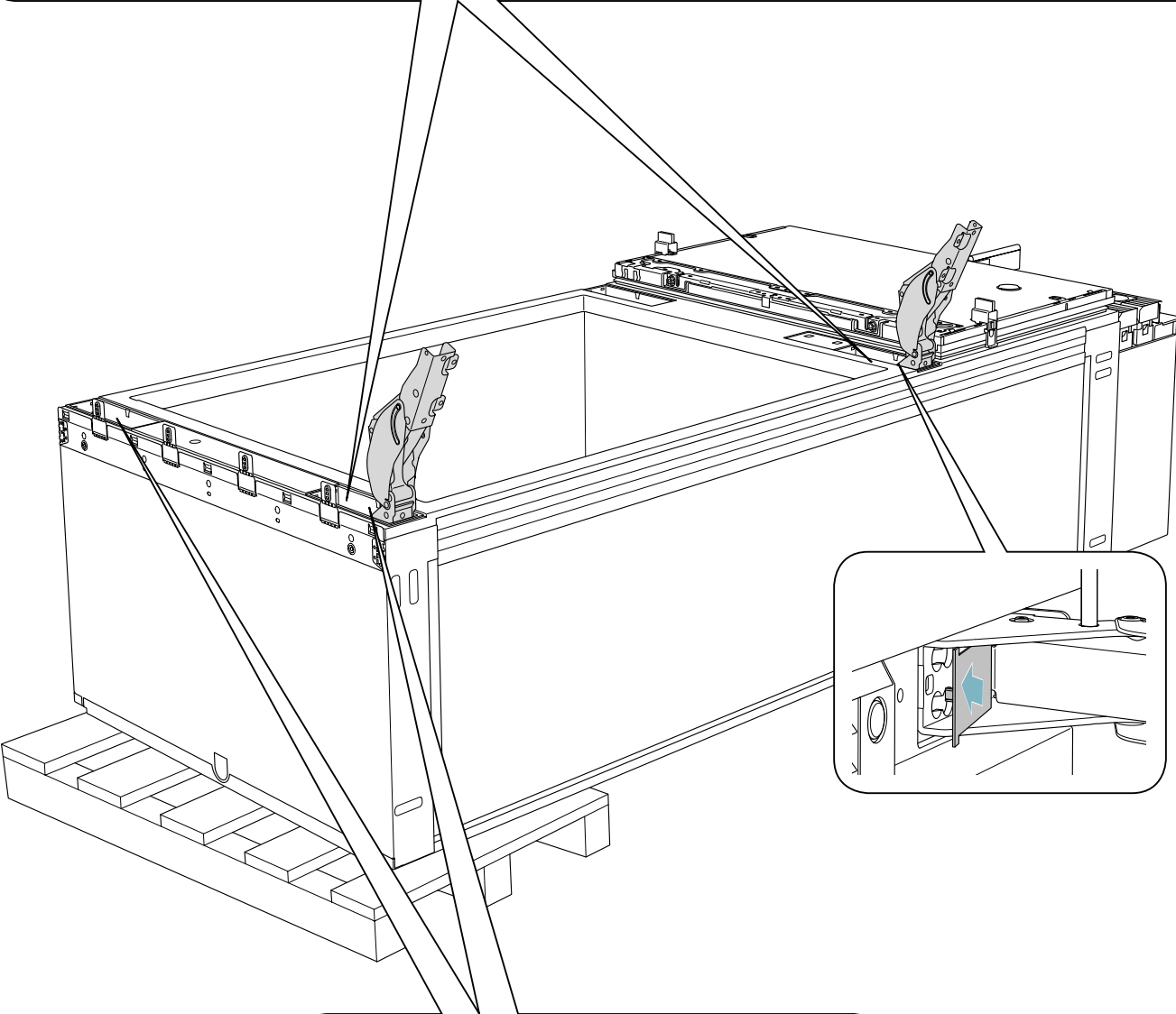
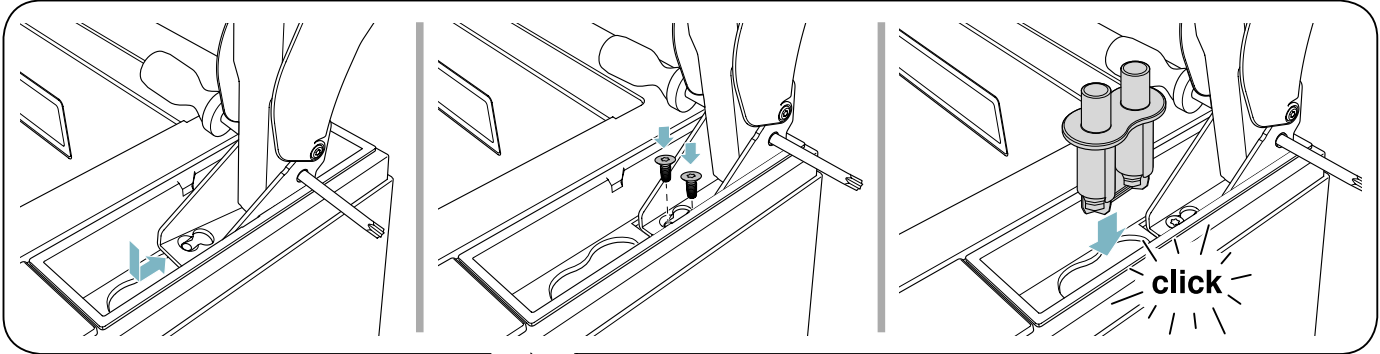
- A
- B
- C
- D

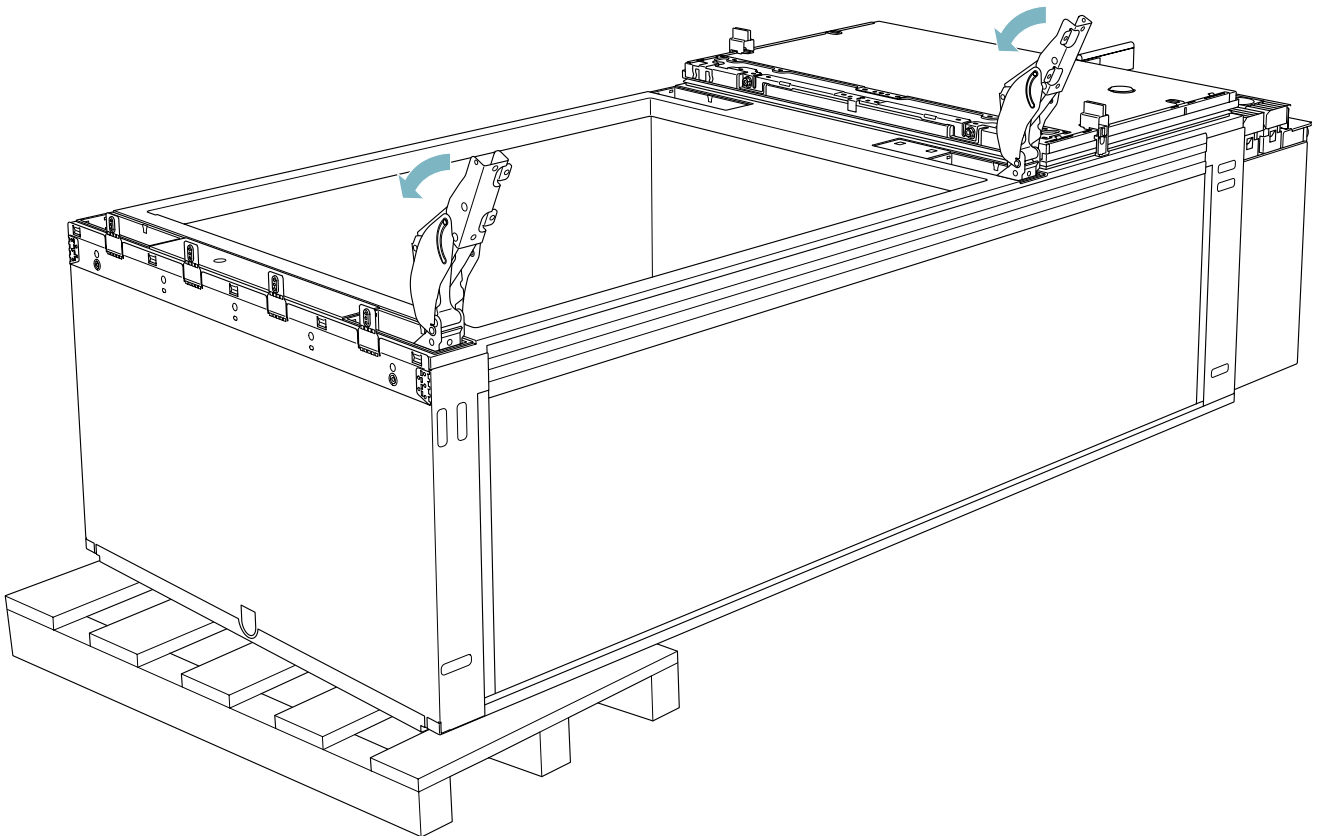
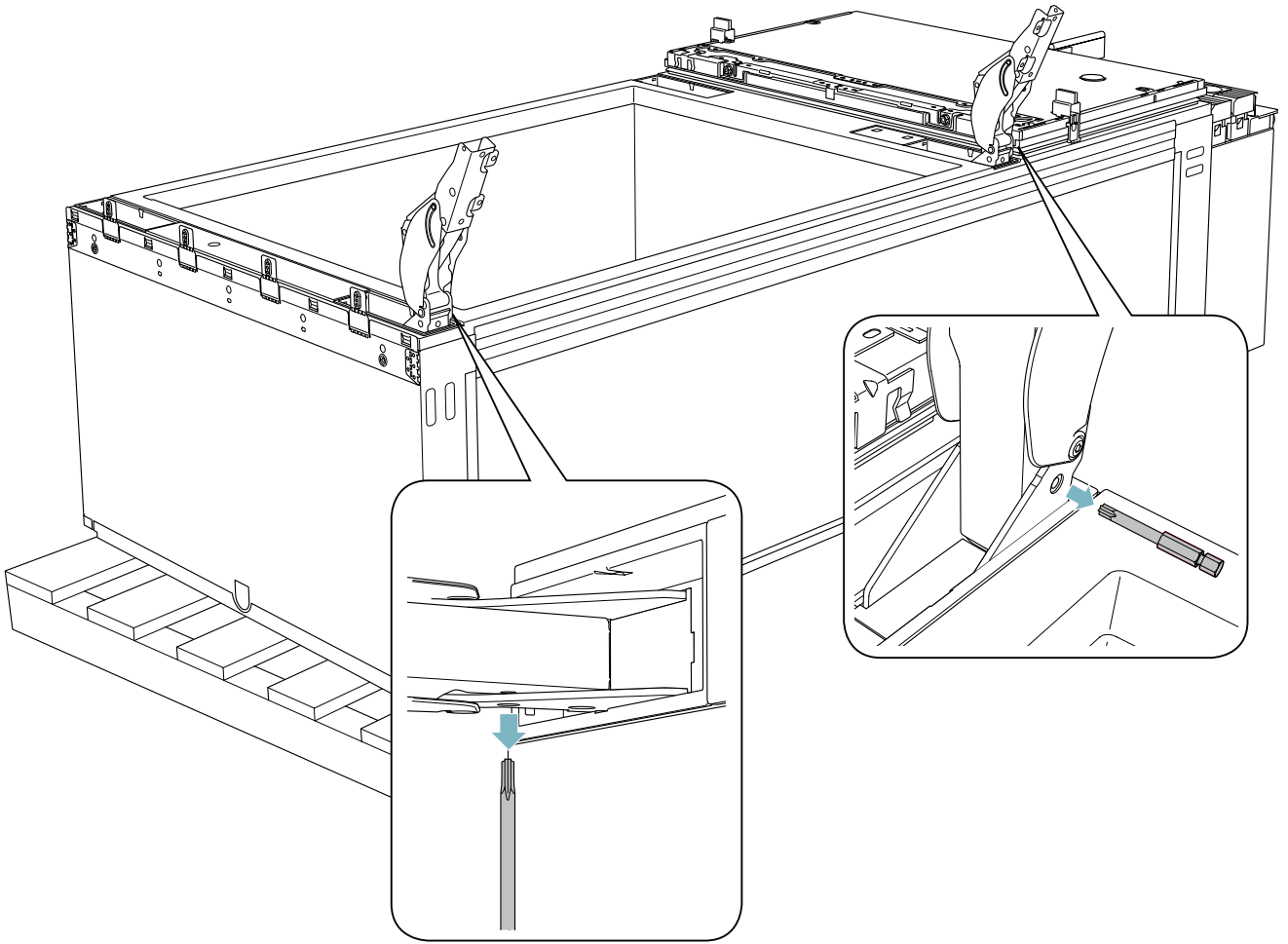




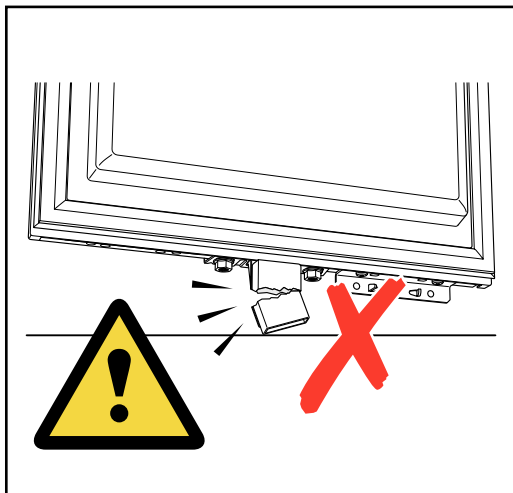
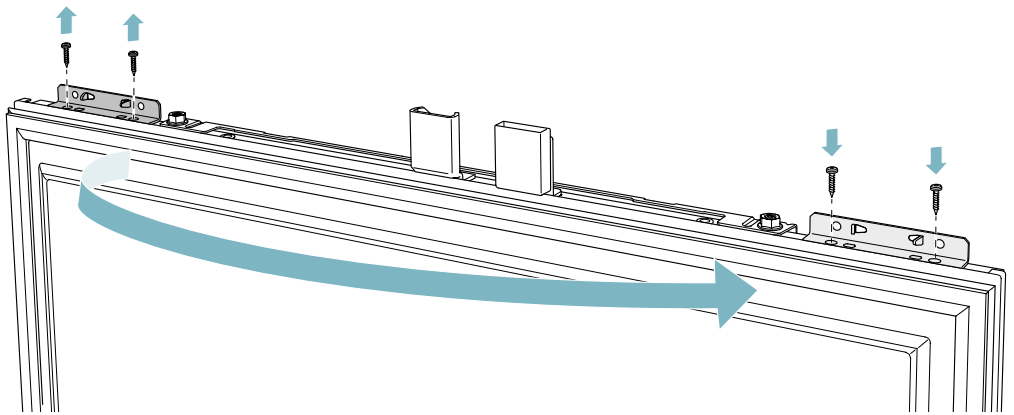
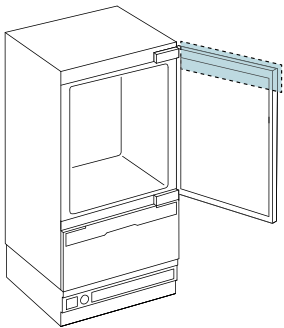
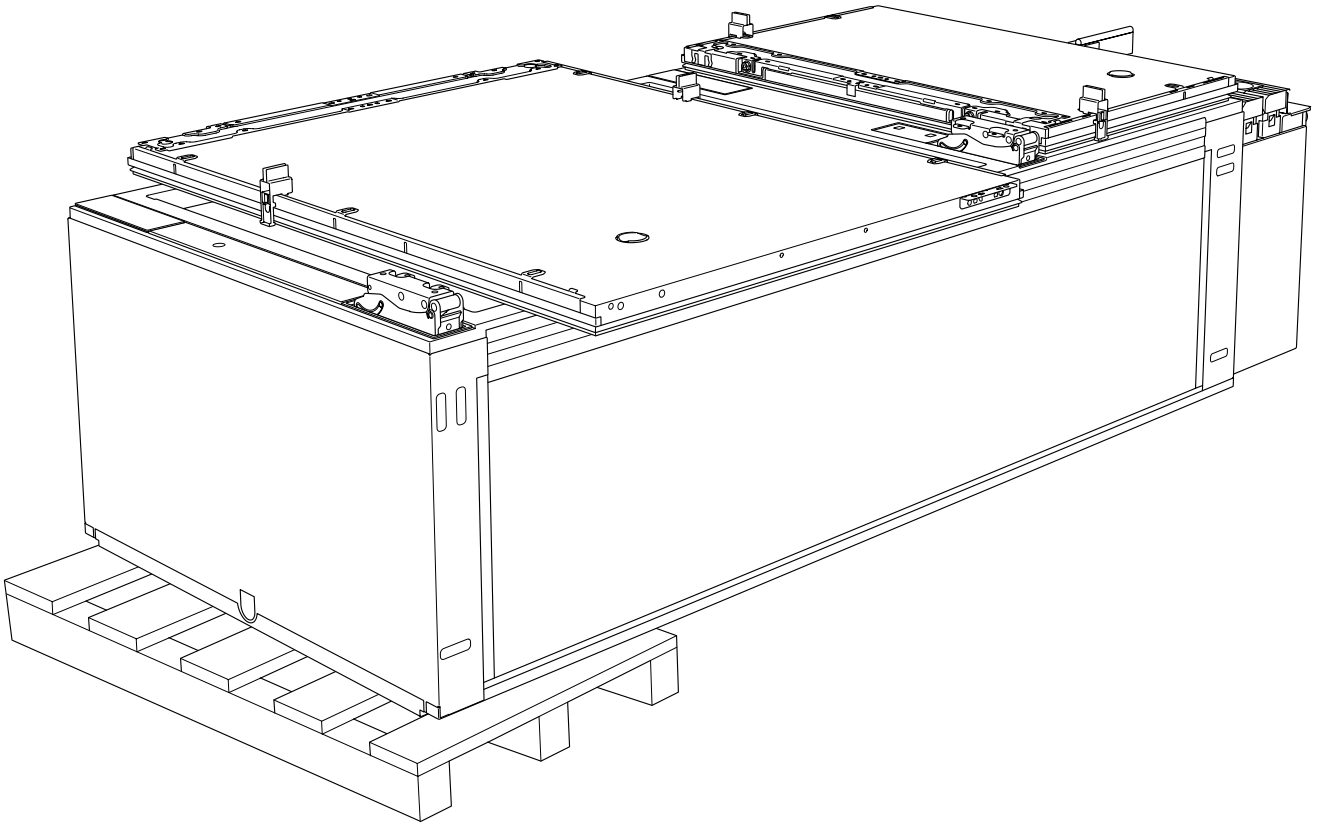


- A
- B
- C
- D





A  
B  
C  
D

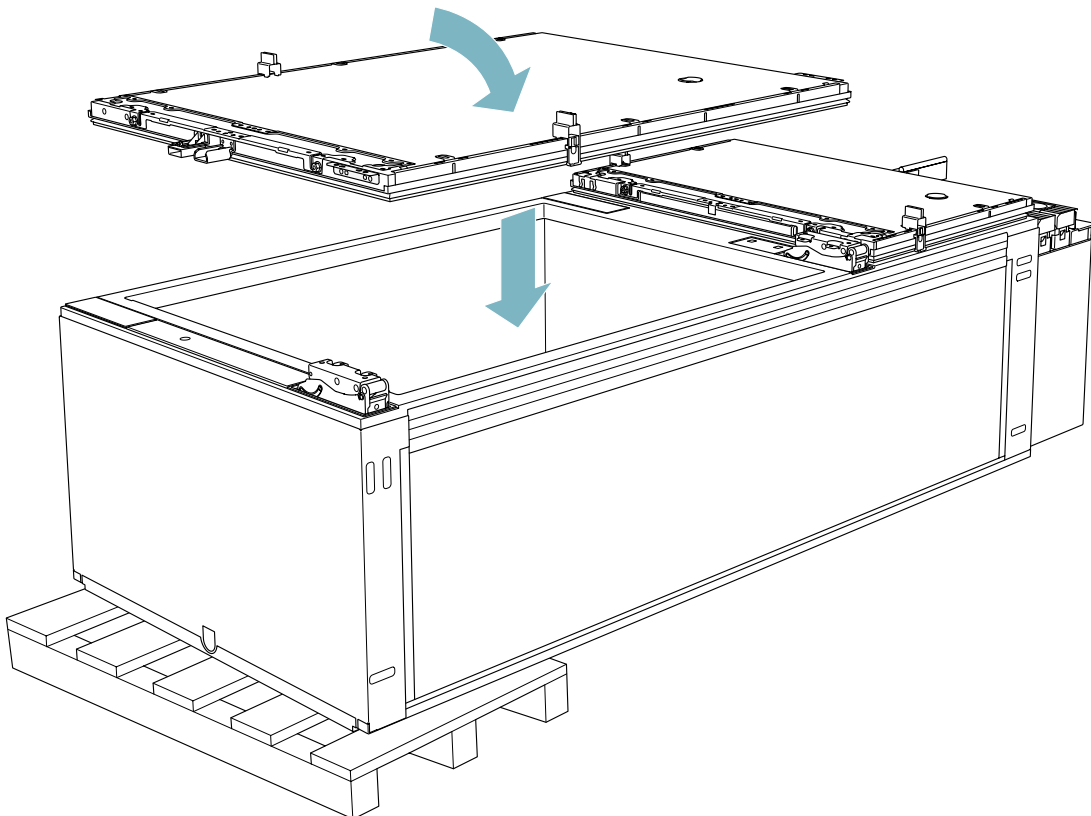
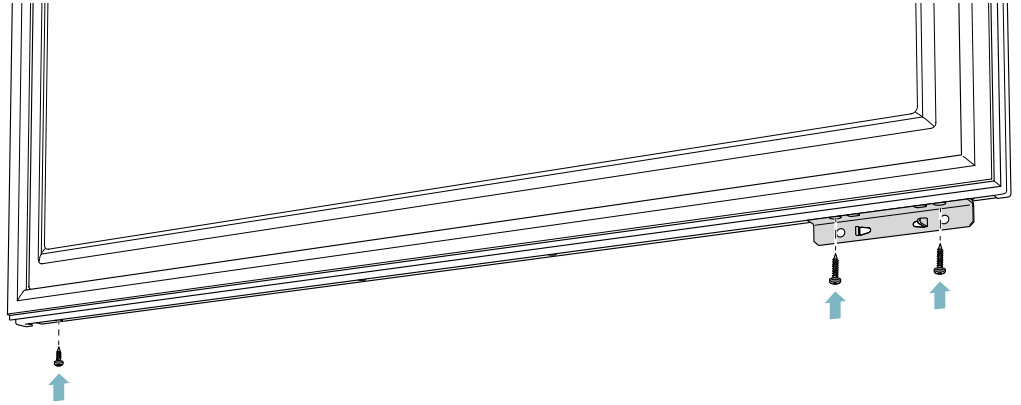
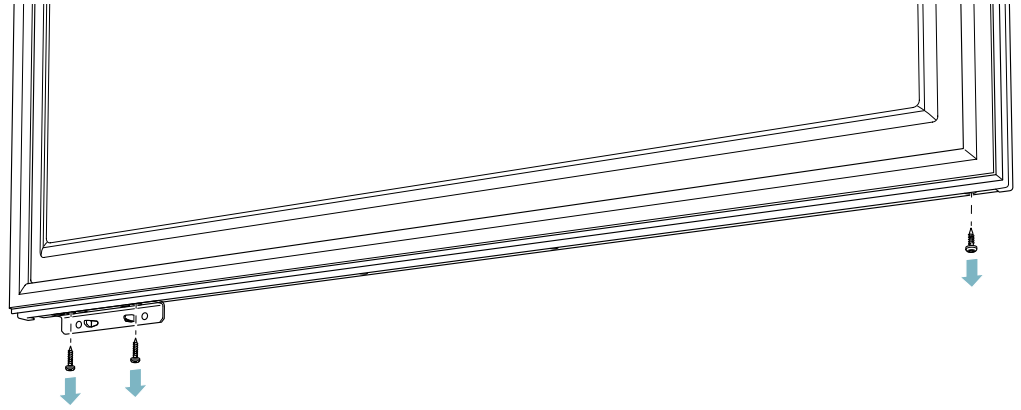
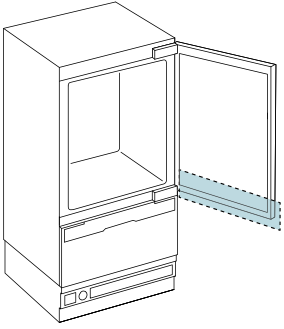


**A**

B

C

D



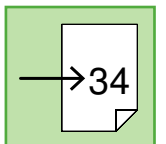
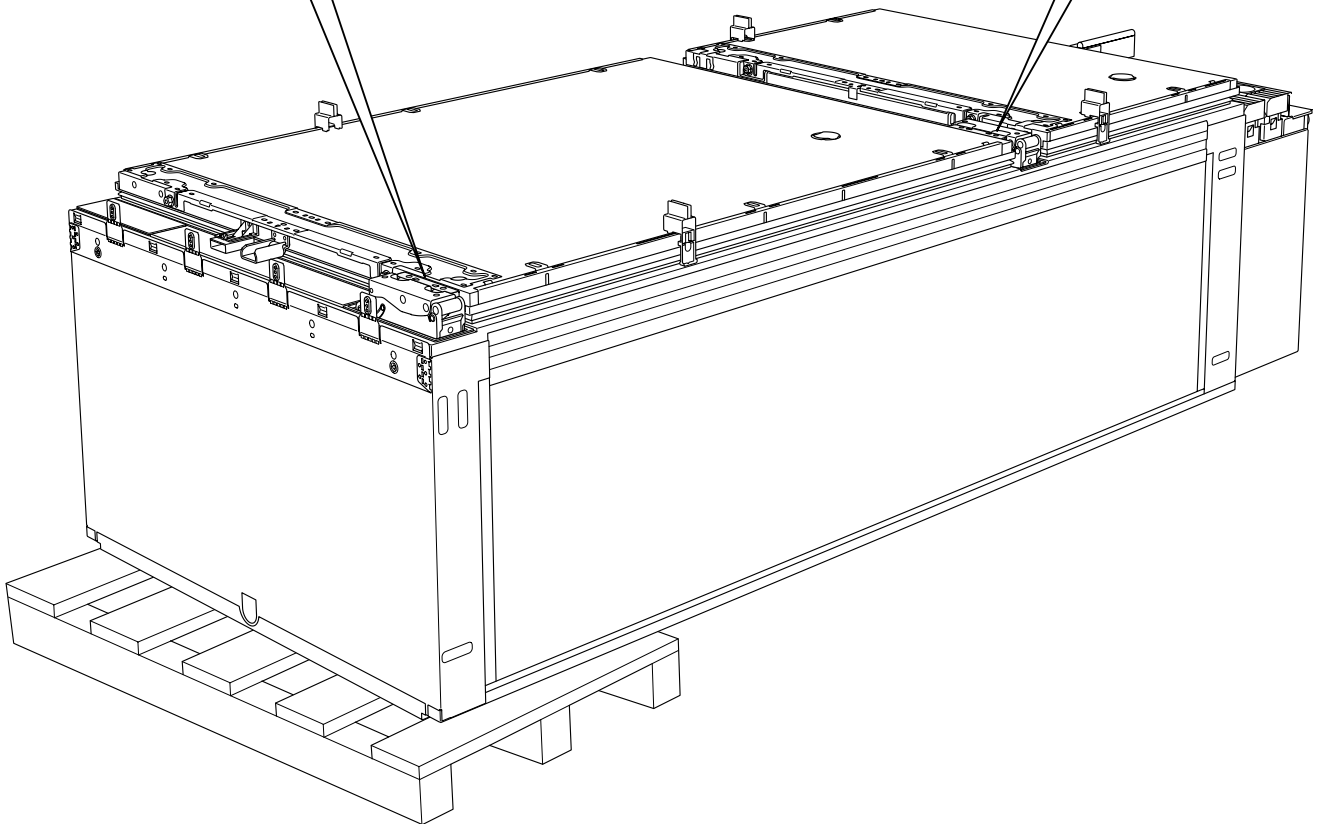
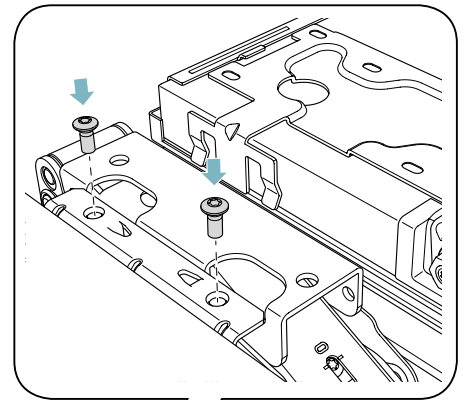
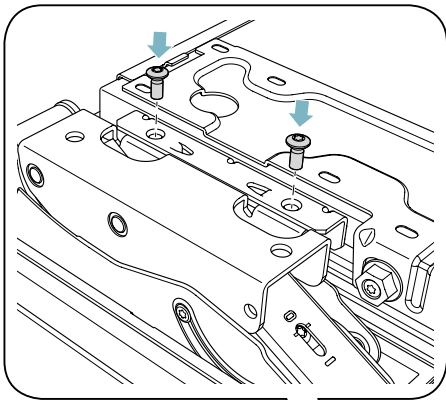
A

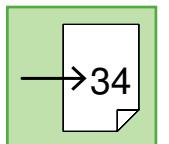
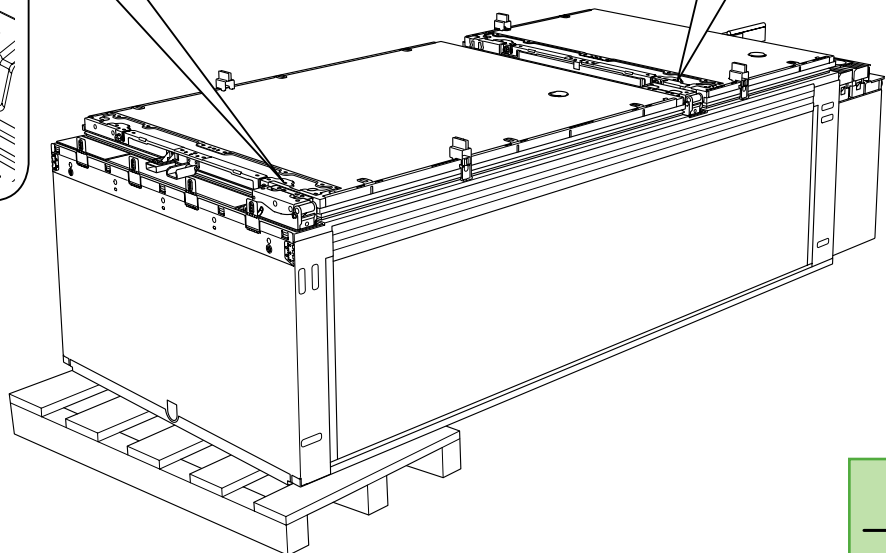
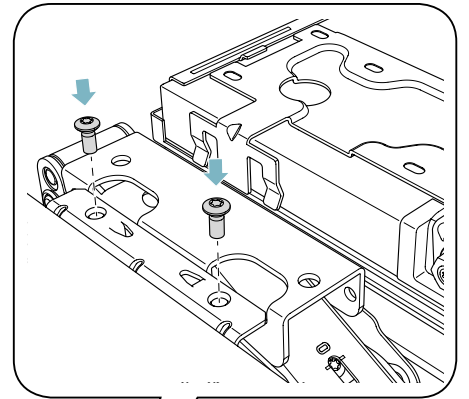
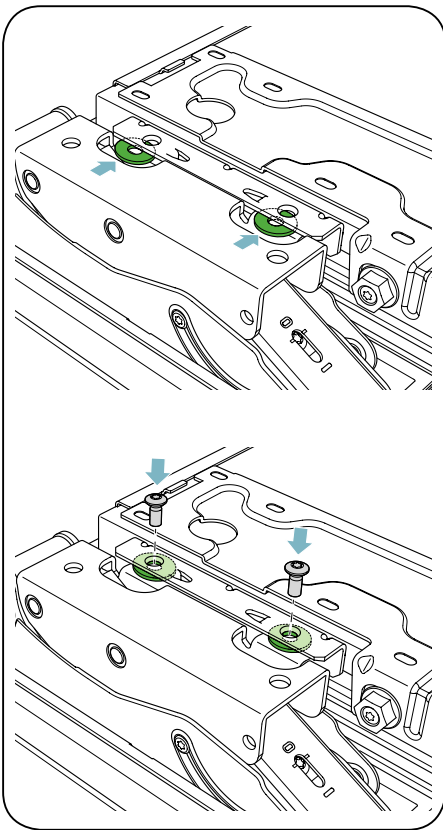
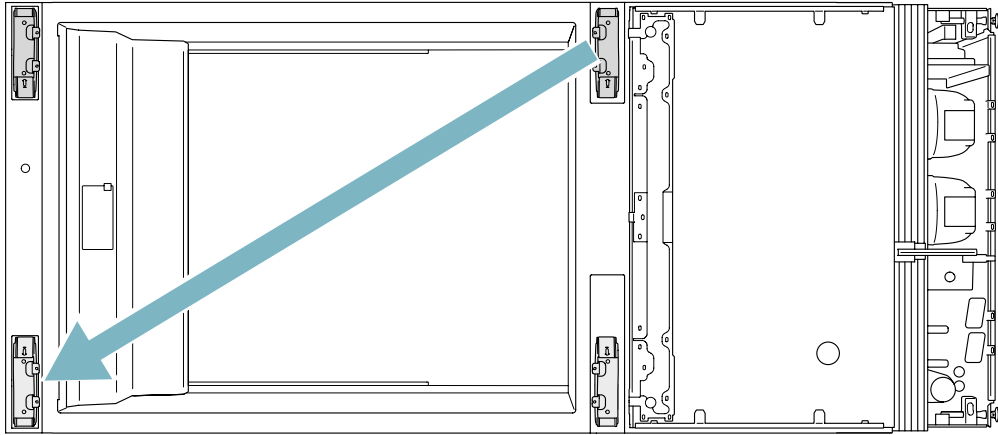
B

C

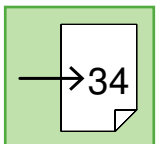
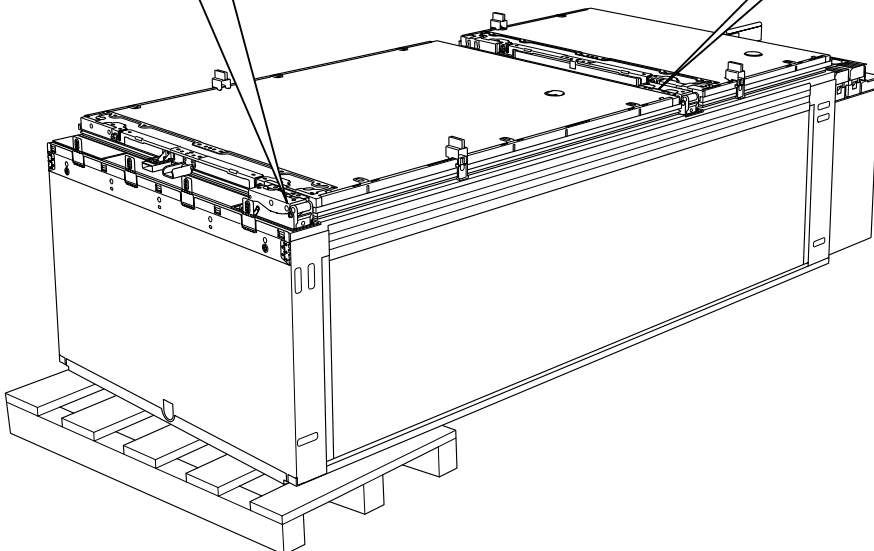
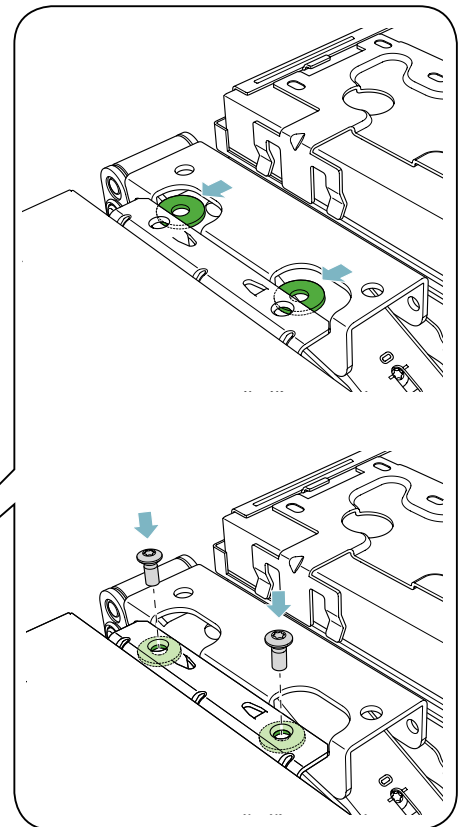
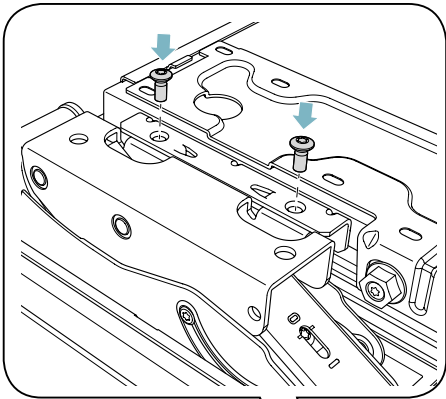
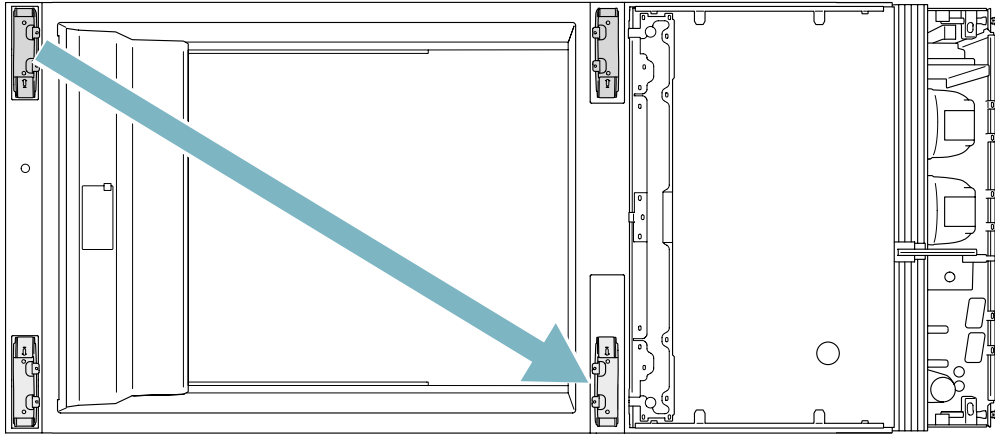
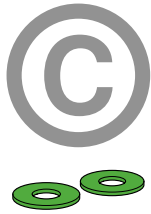
D

A



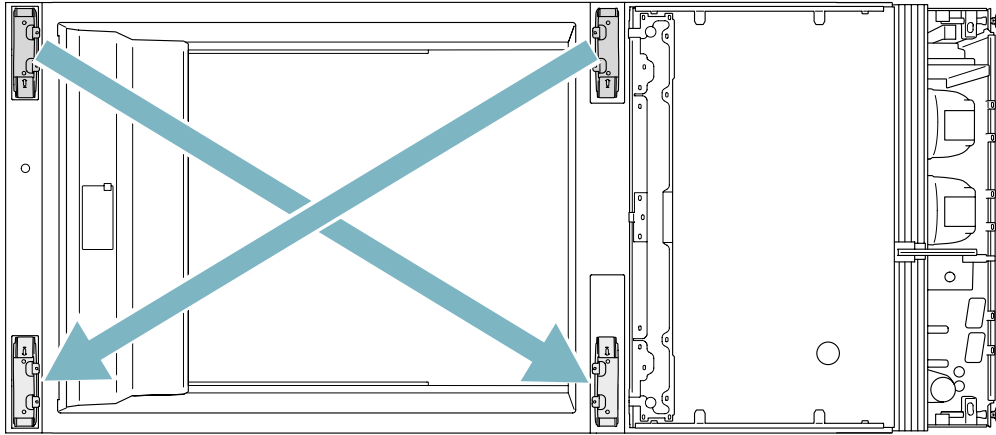


A  
B  
C  
D

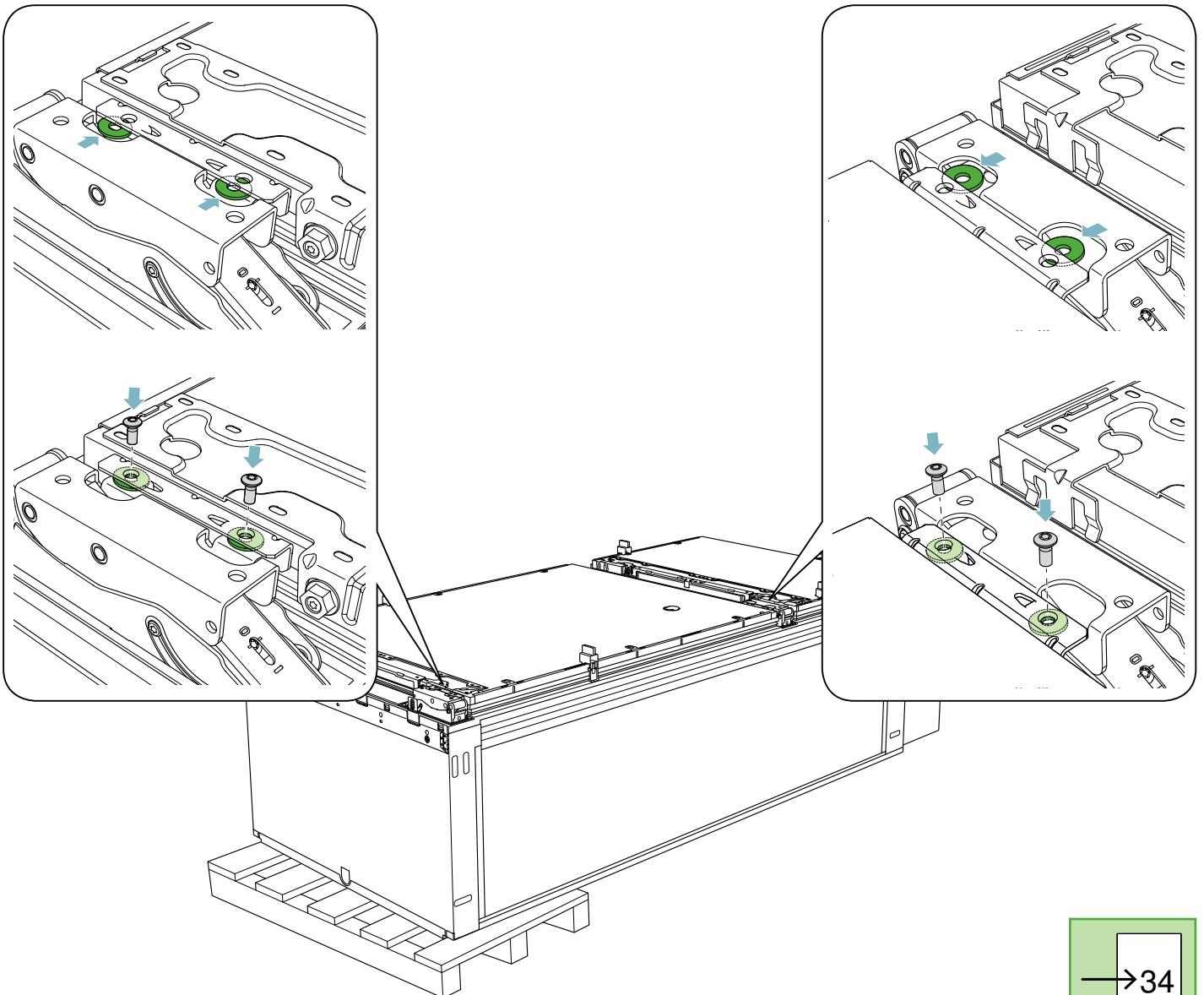




D

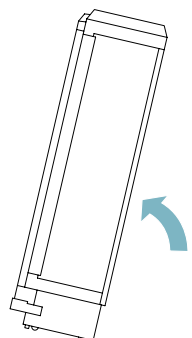
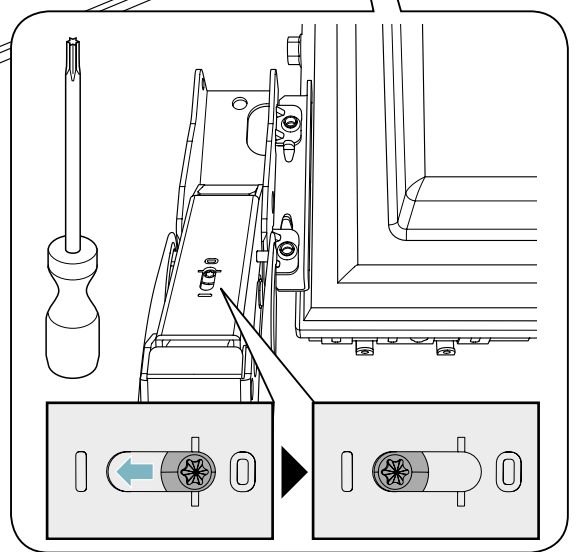
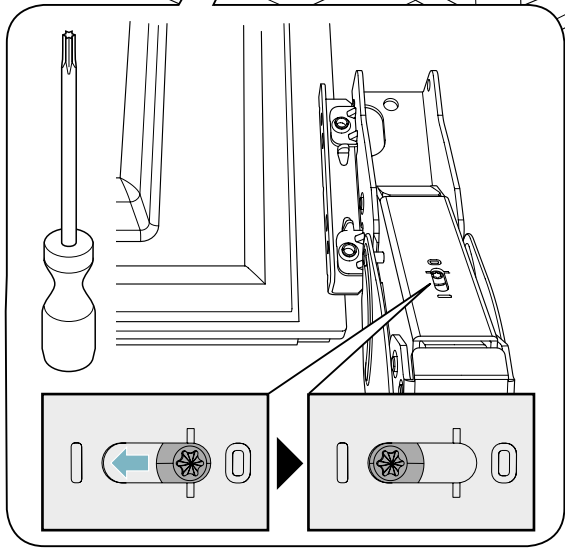
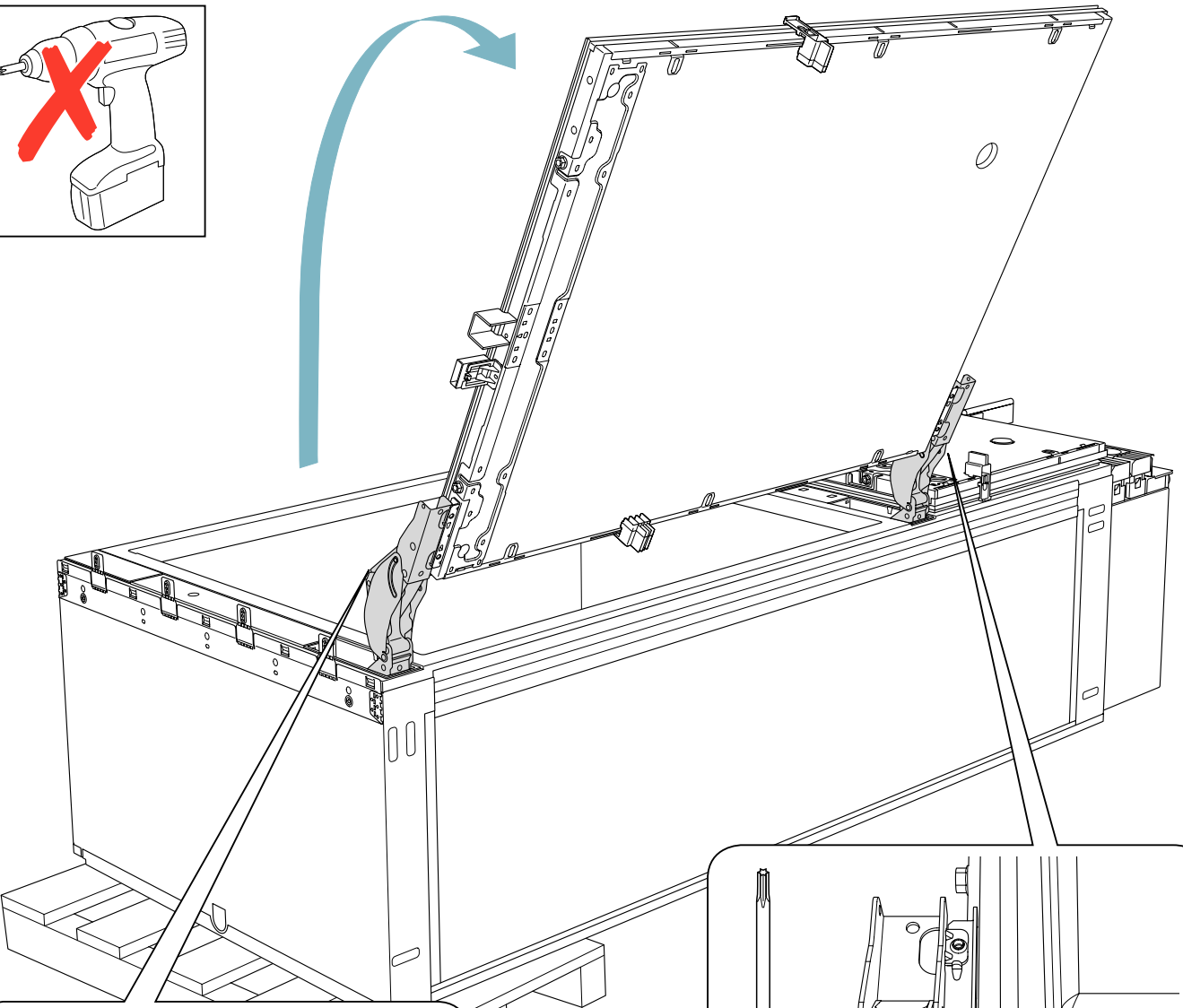
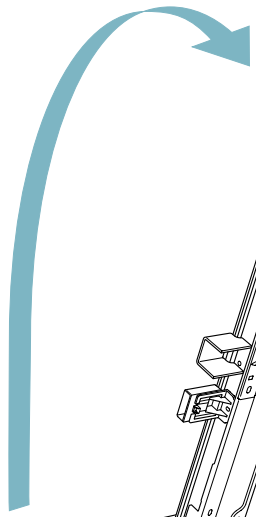
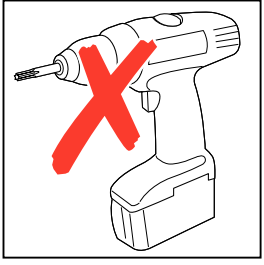


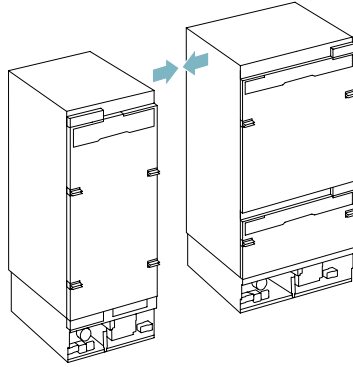
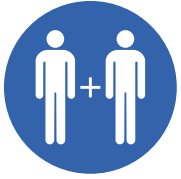
A  
B  
C  
D



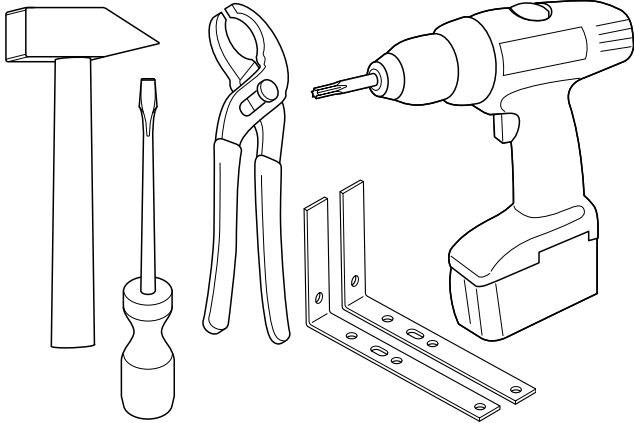
→ 34

- A
- B
- C
- D

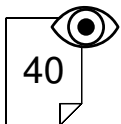
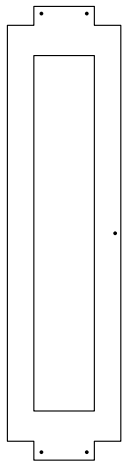
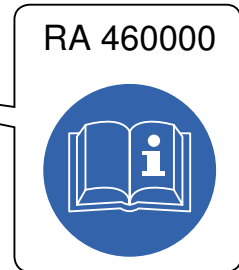
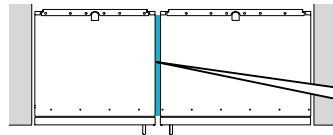
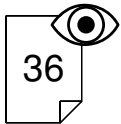
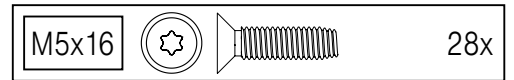
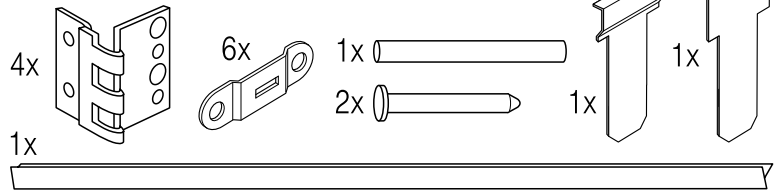




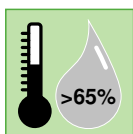
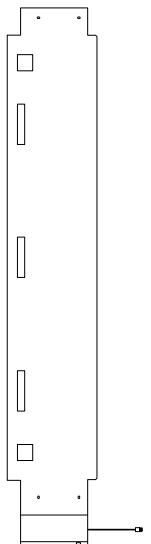
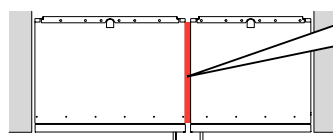
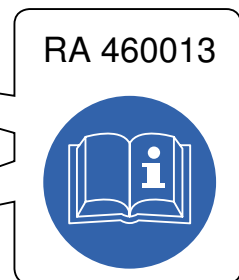
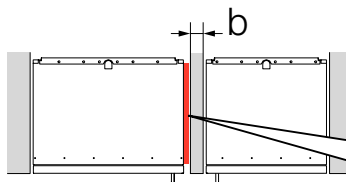
A  
B  
C  
D



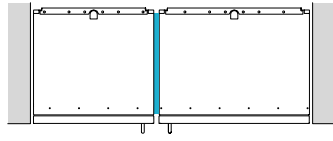
RA460000



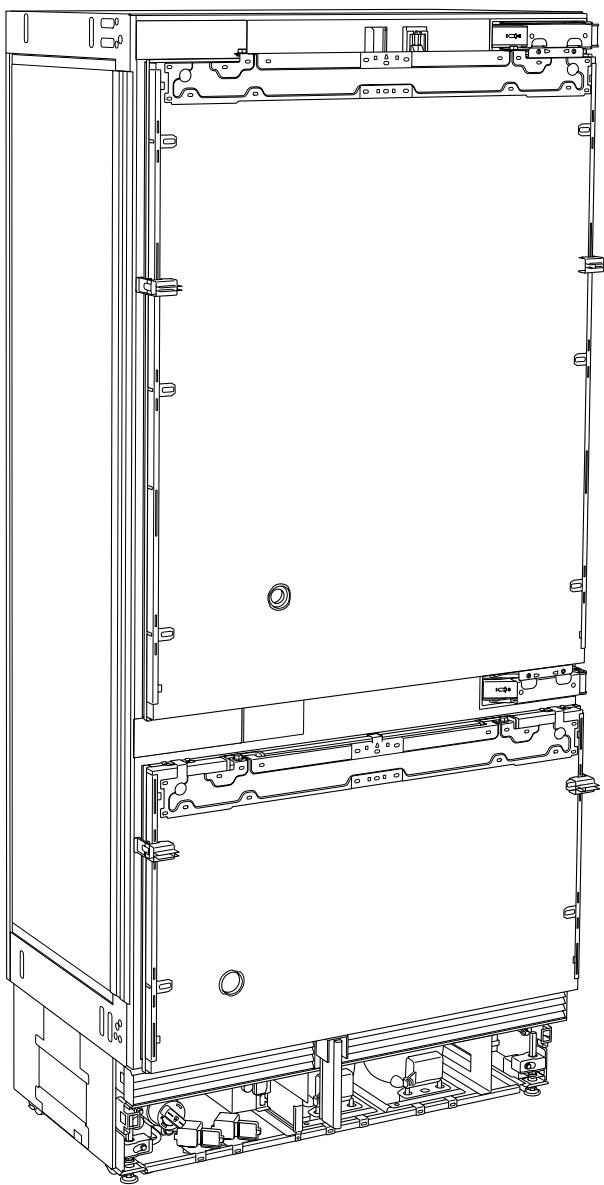
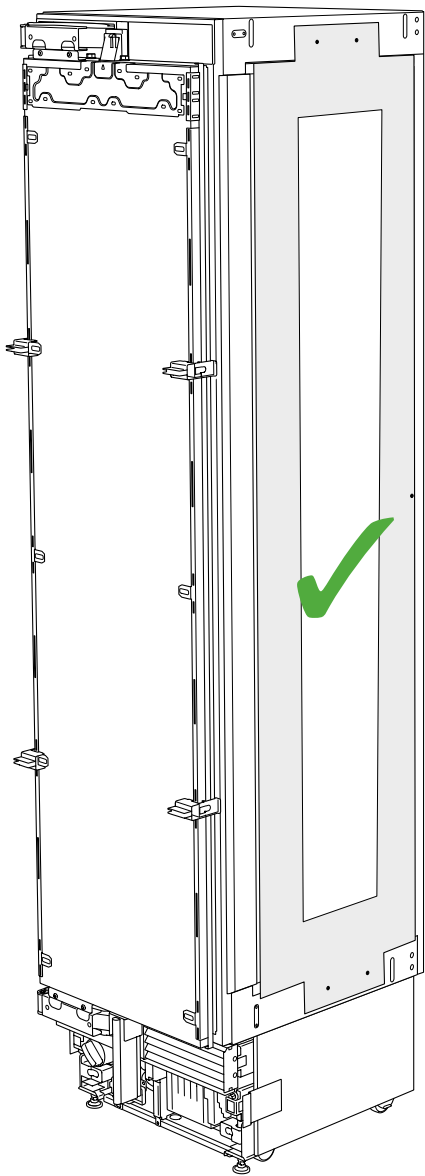
$\frac{5}{8}'' \leq b < 6\frac{1}{4}''$   
(16 mm  $\leq b < 160$  mm)





A  
B  
C  
D

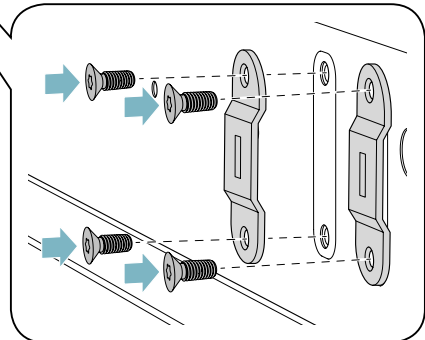
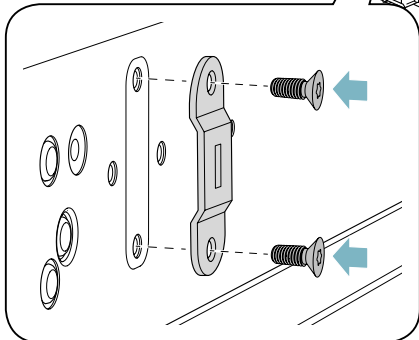
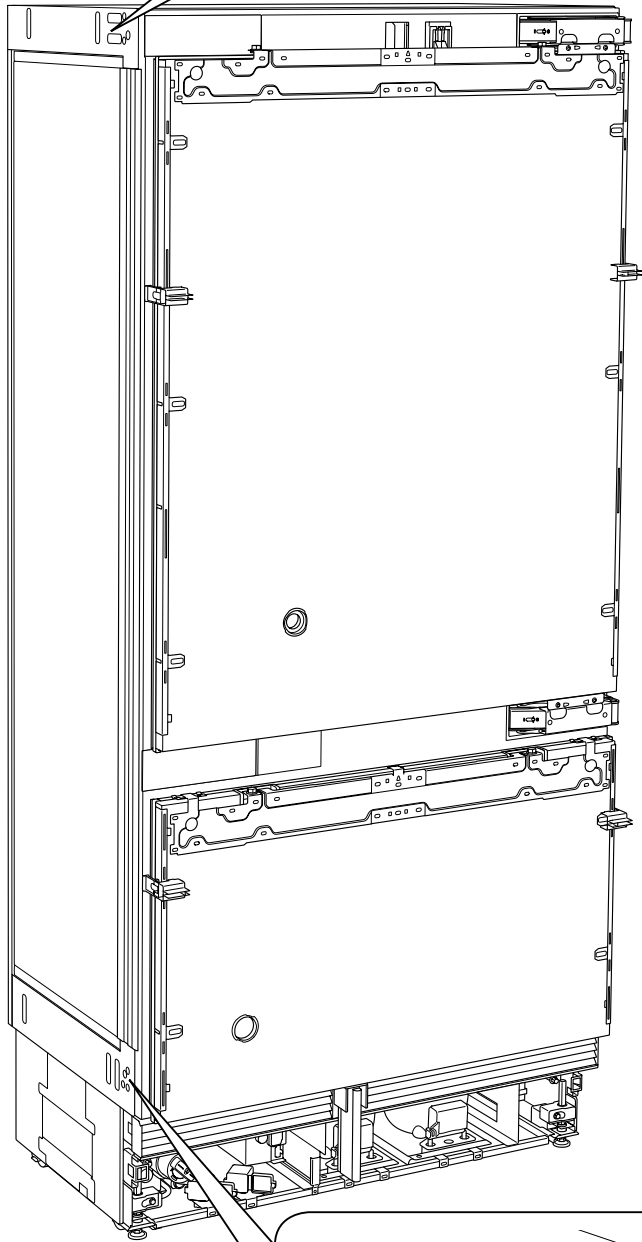
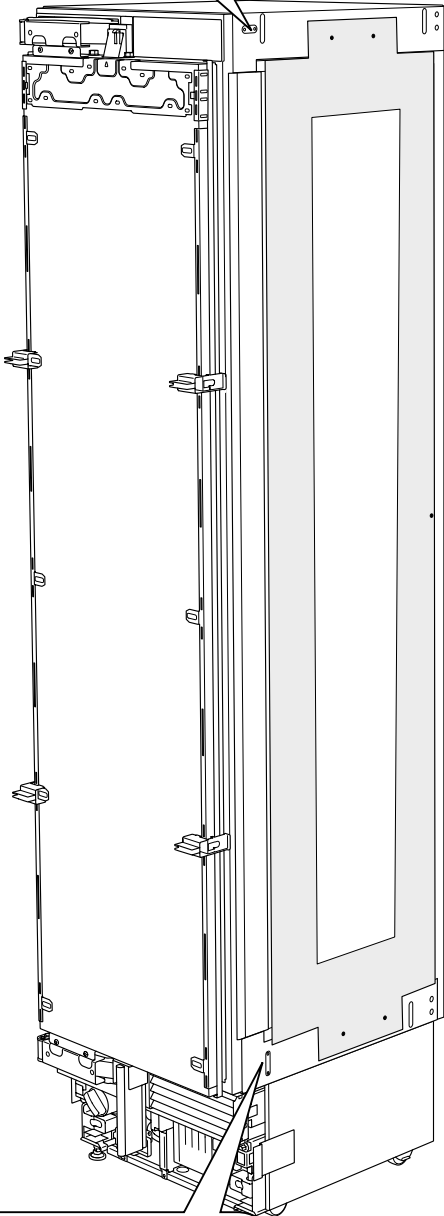
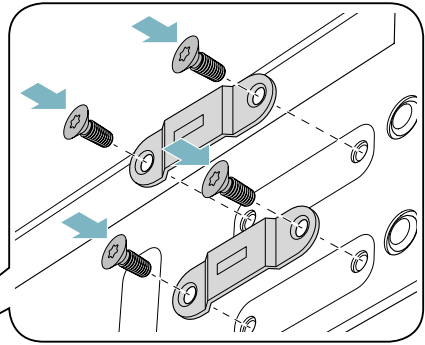
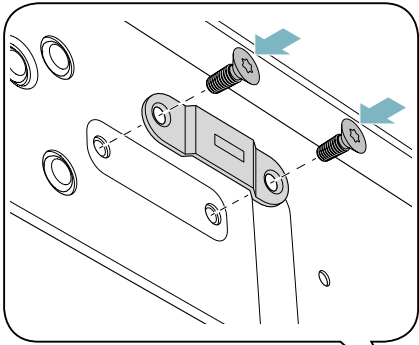


RA 46000



M5x16   12x

A  
B  
C  
D





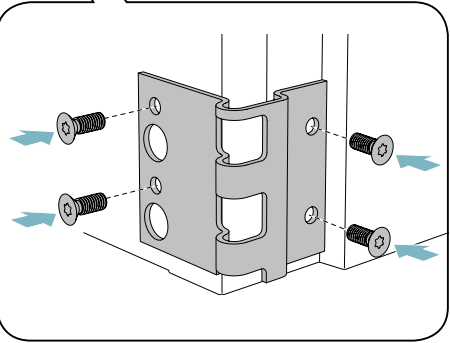
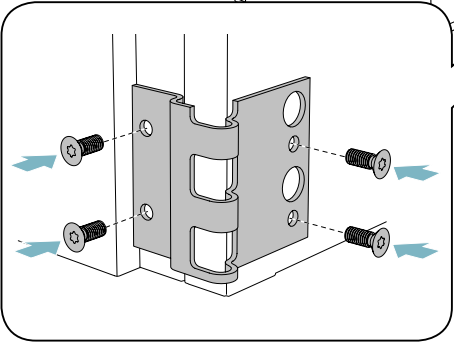
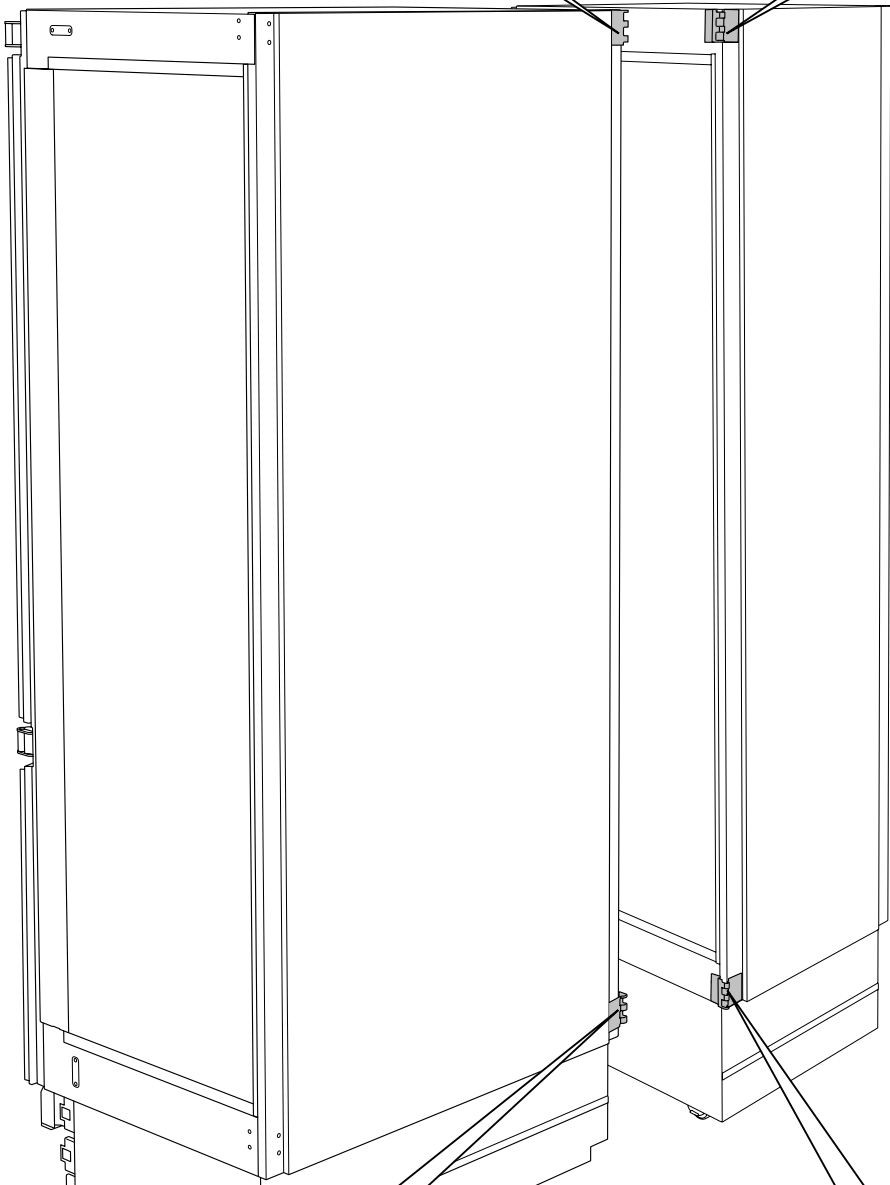
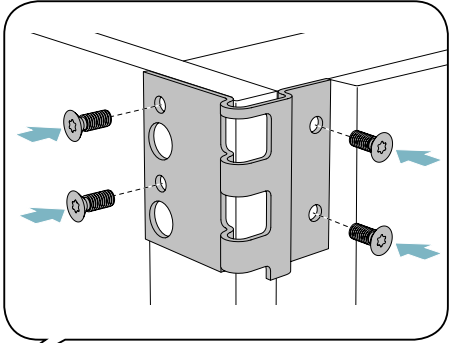
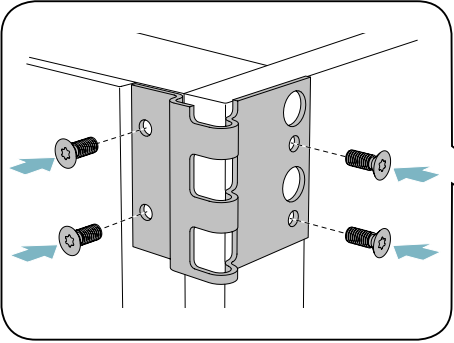
A

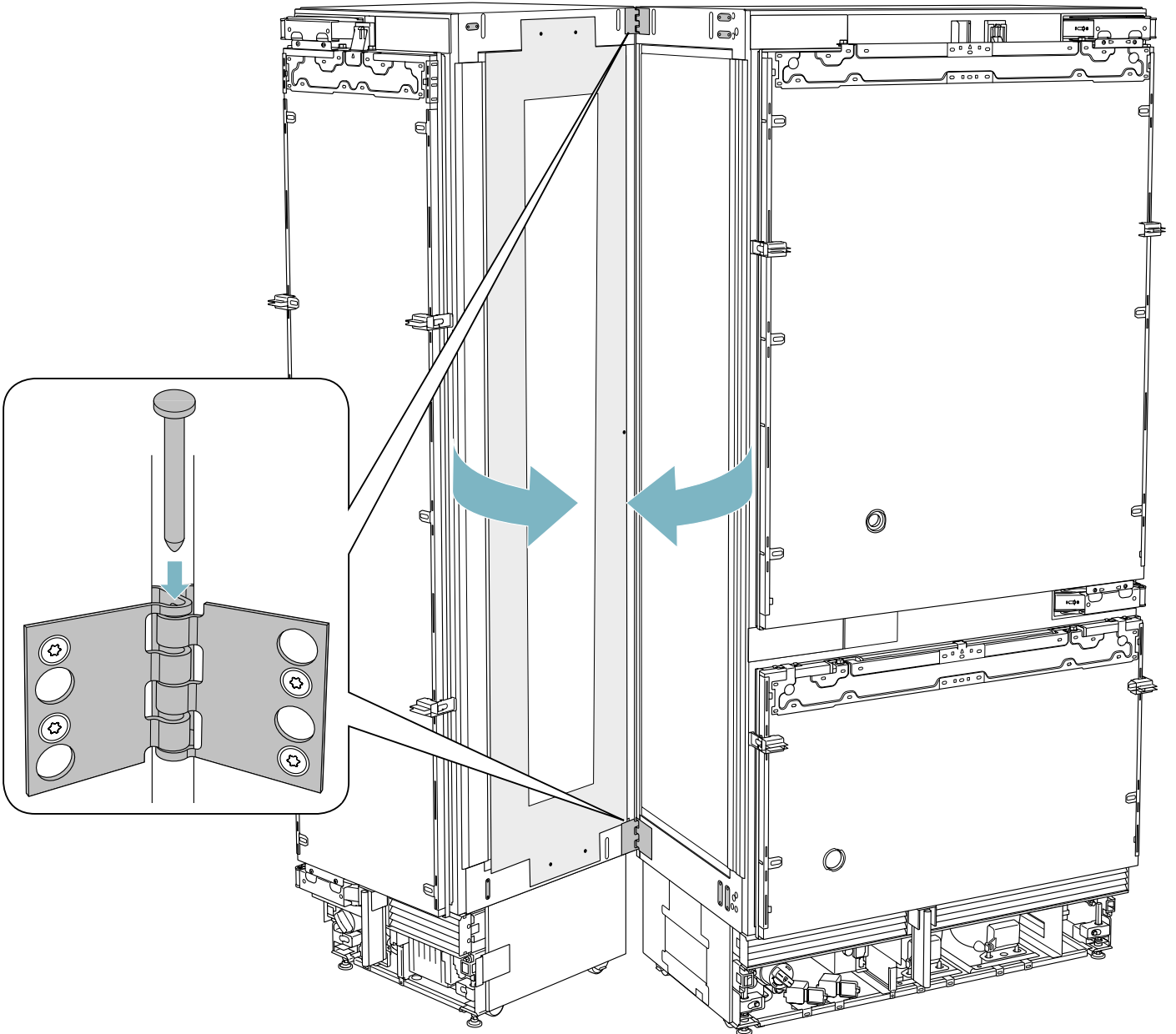
B

C

D

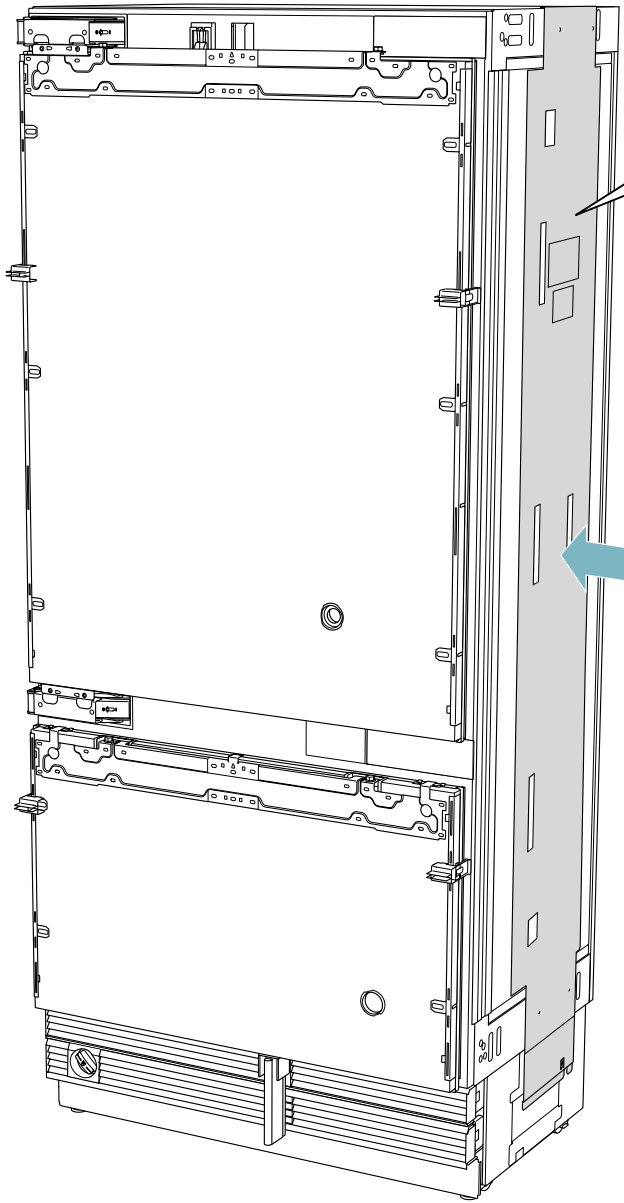
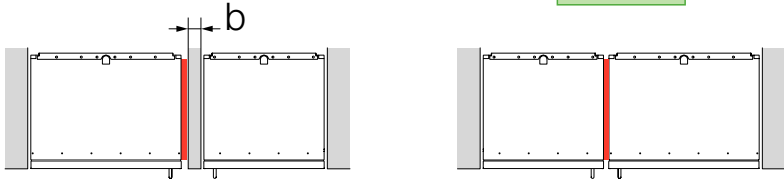
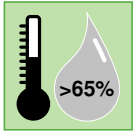
M5x16   16x



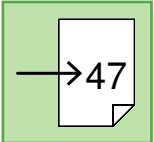
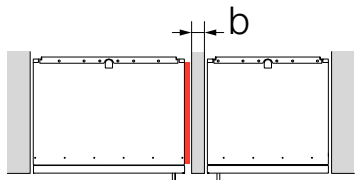


A  
B  
C  
D



$\frac{5}{8}'' \leq b < 6\frac{1}{4}''$   
(16 mm  $\leq$  b < 160 mm)



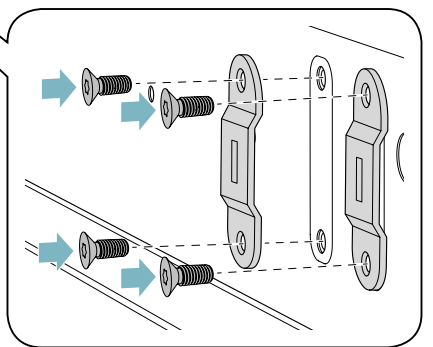
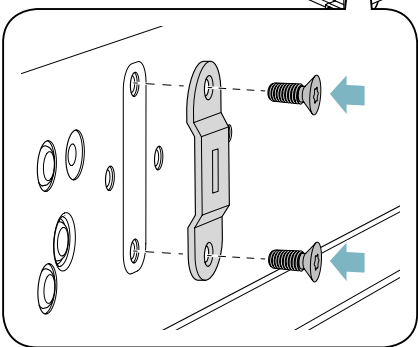
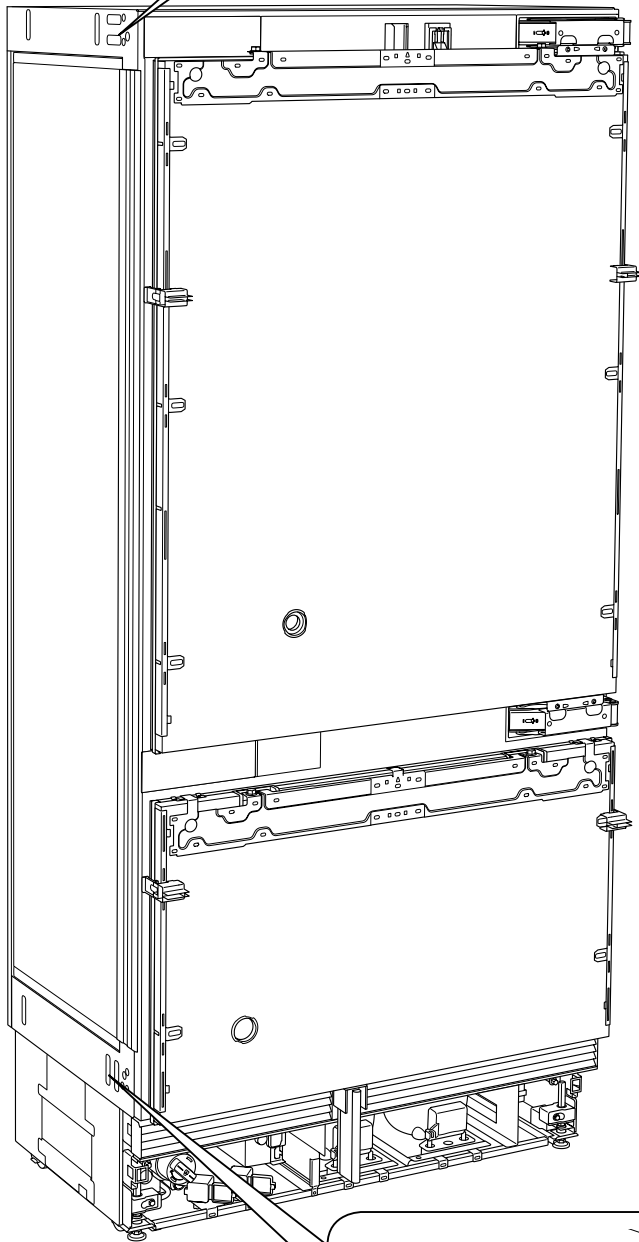
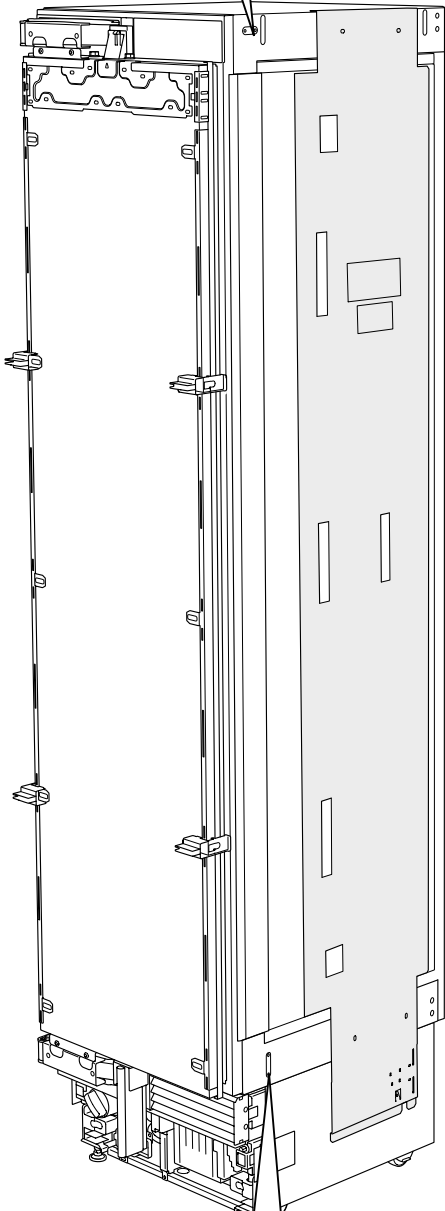
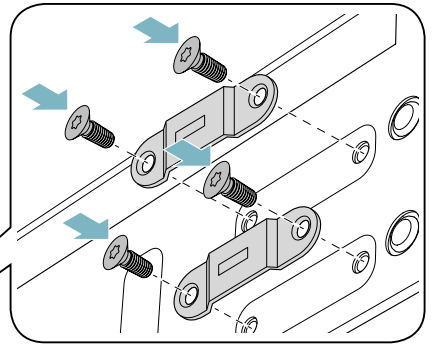
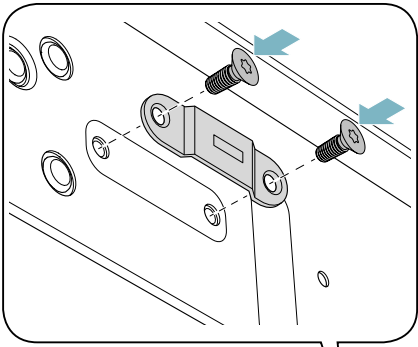
RA 460013





M5x16   12x

A  
B  
C  
D





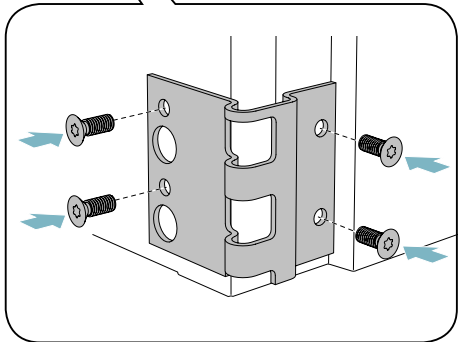
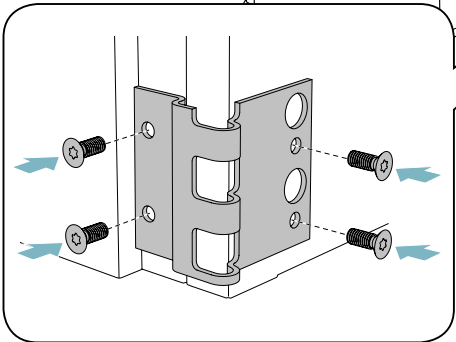
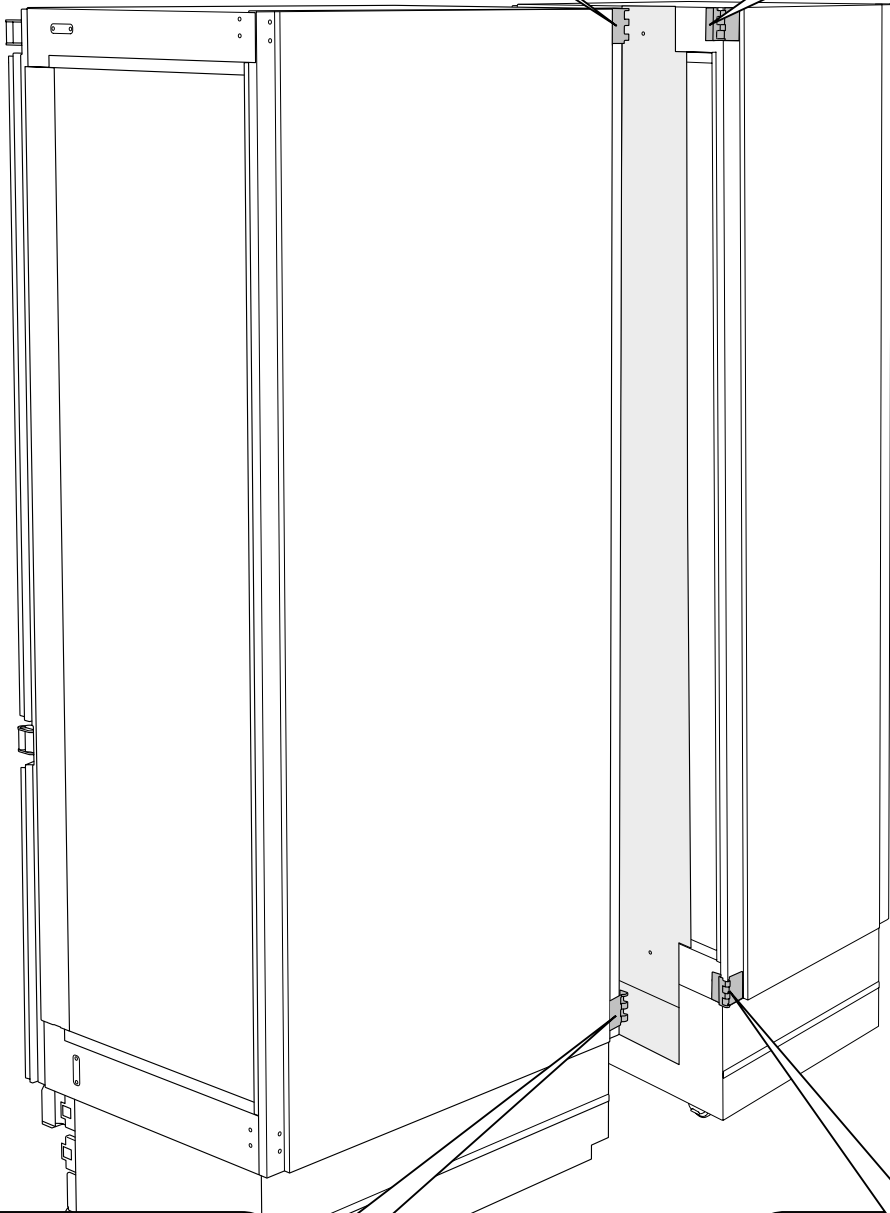
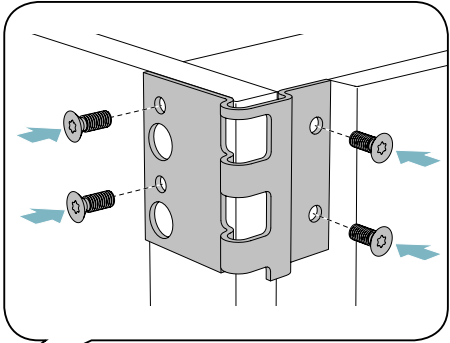
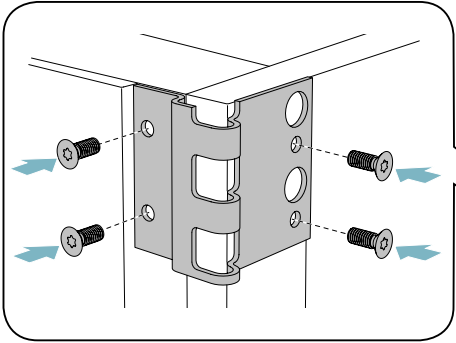
A

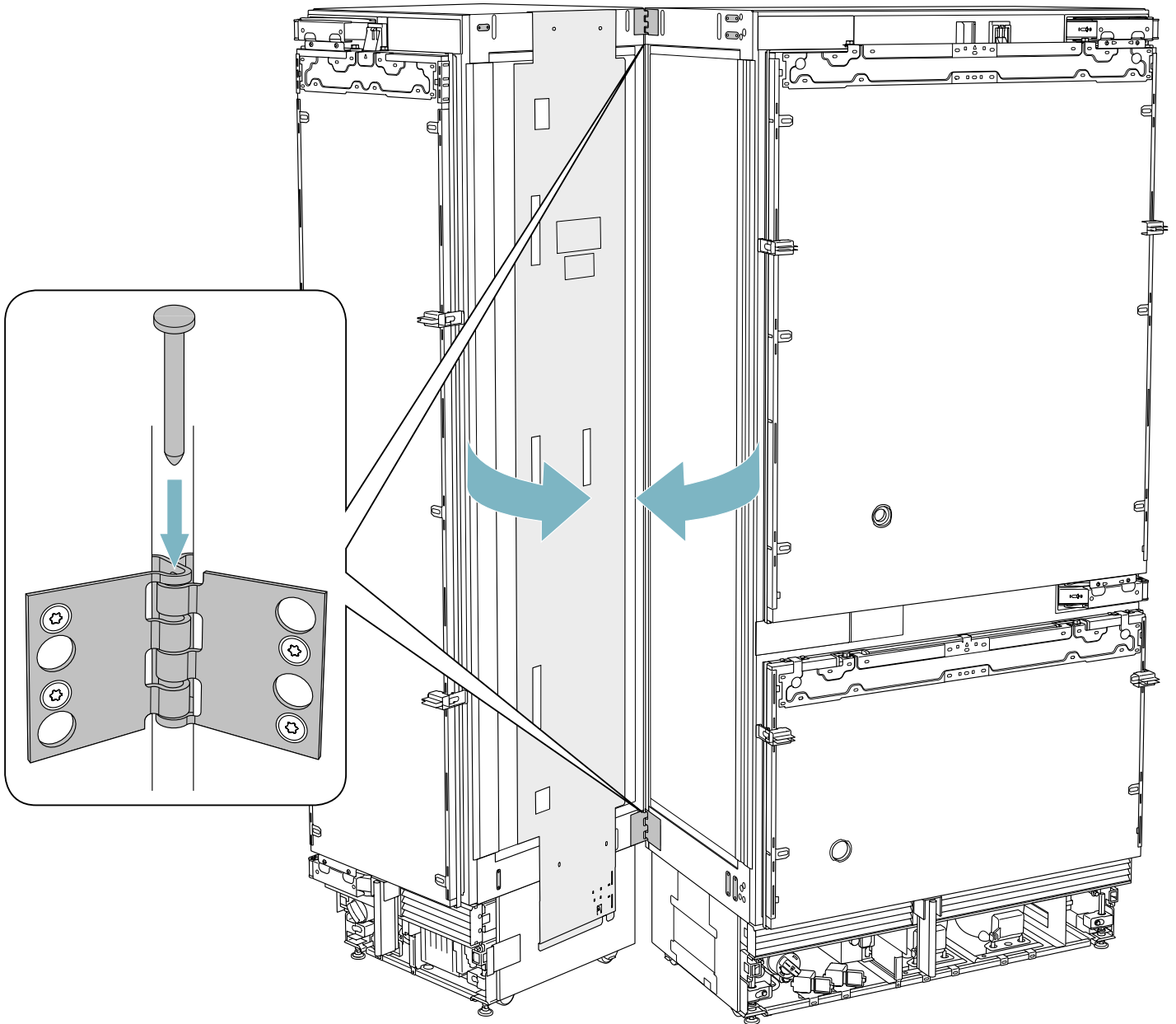
B

C

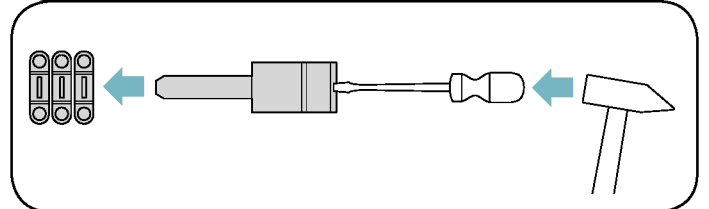
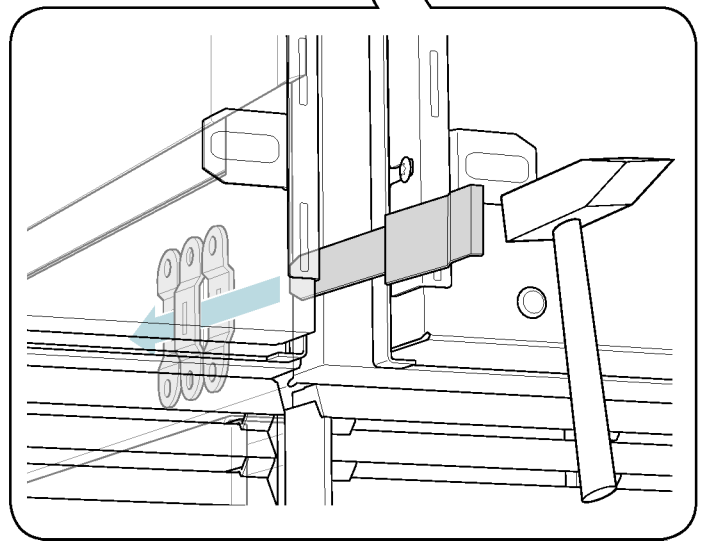
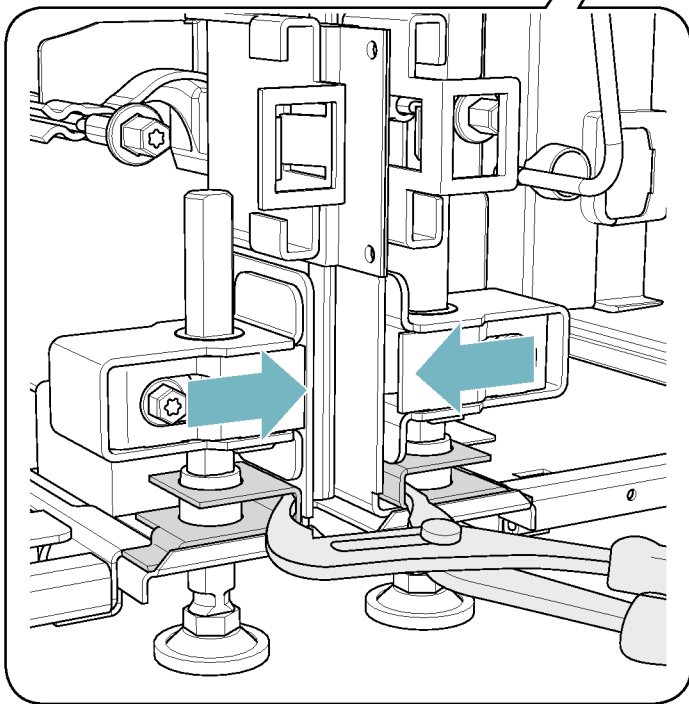
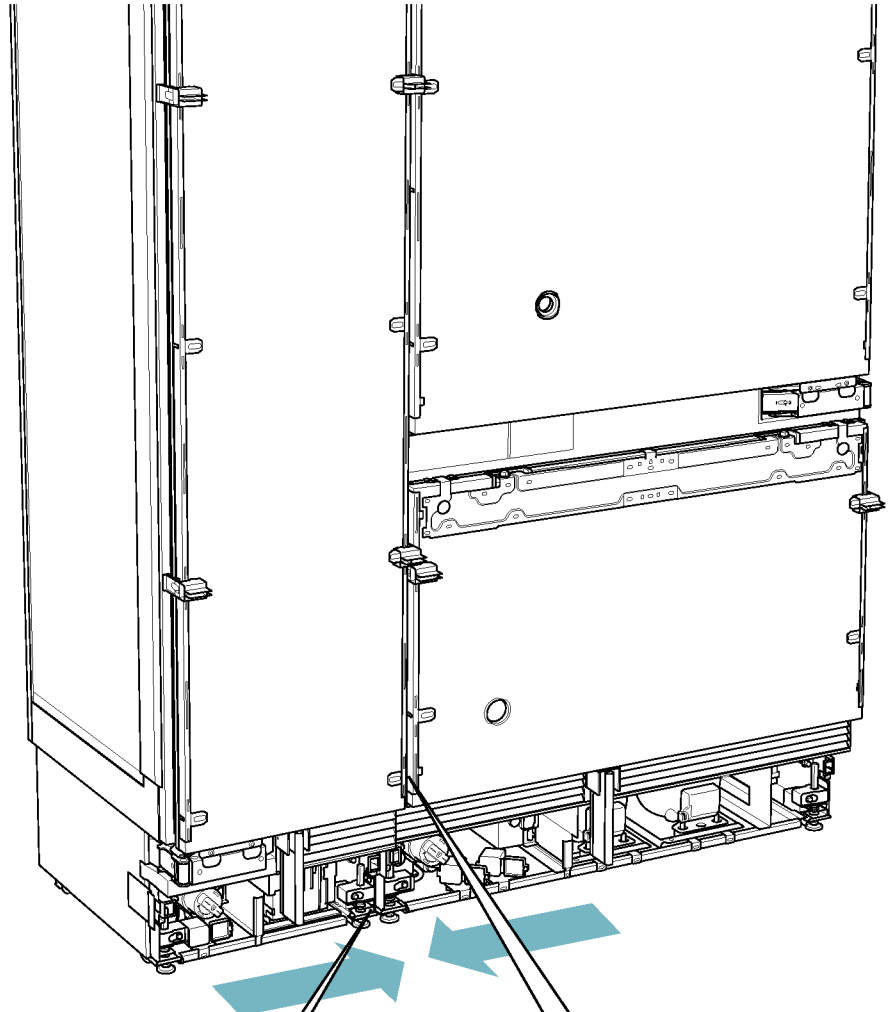
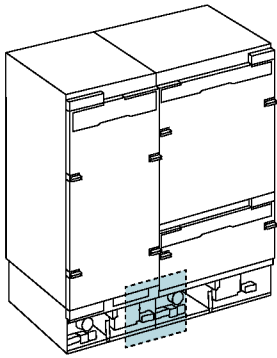
D

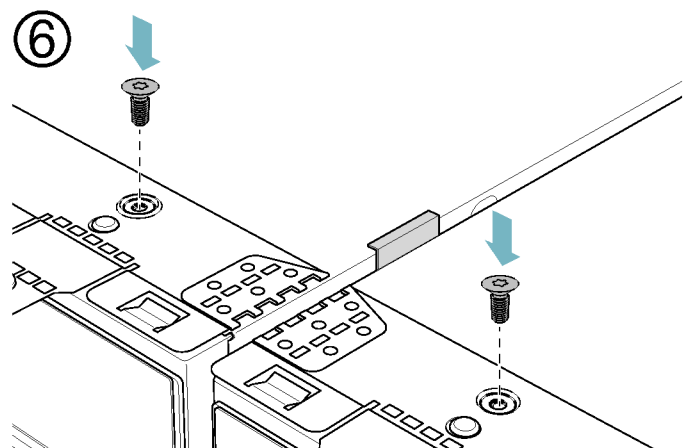
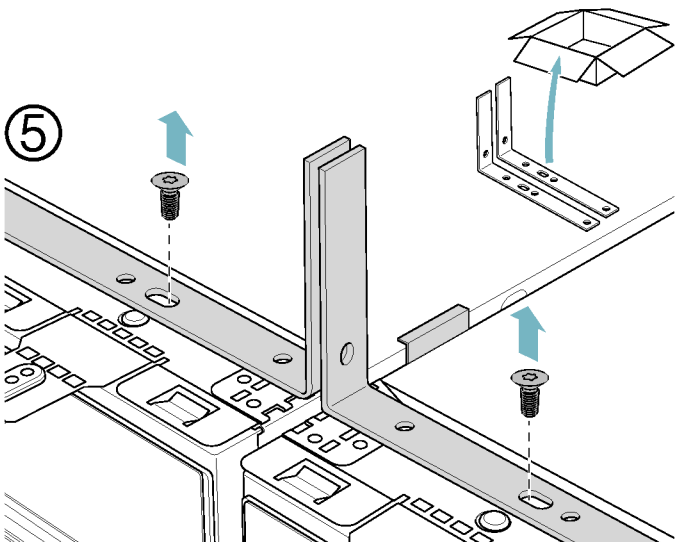
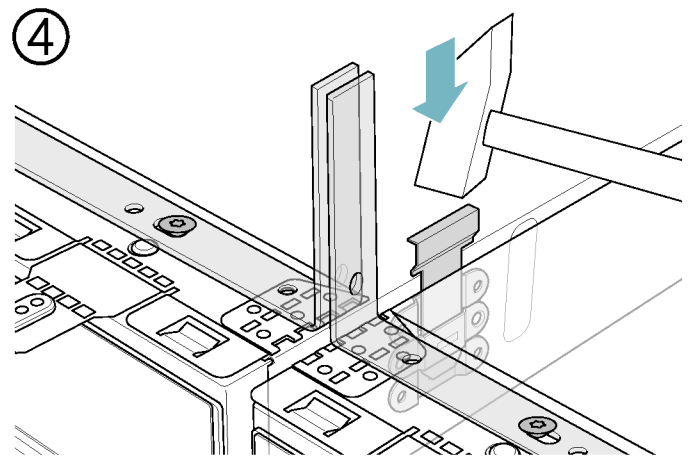
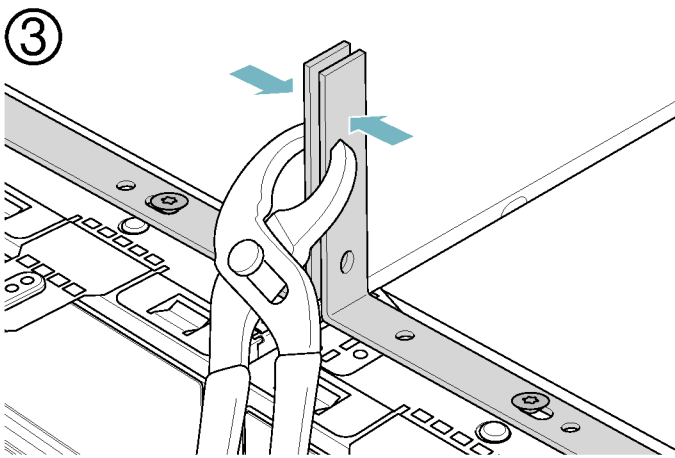
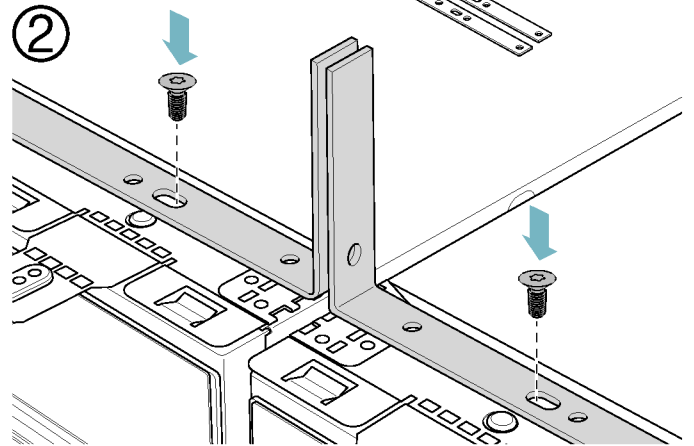
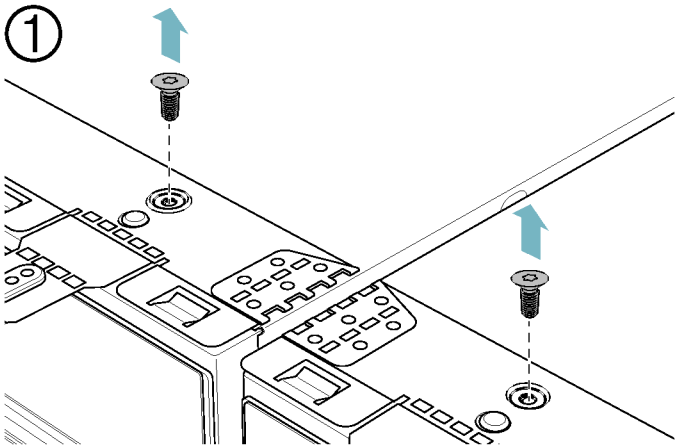
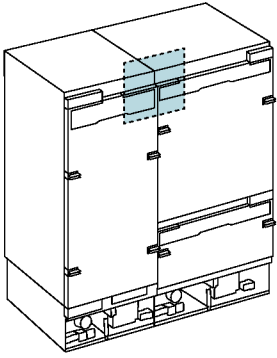
M5x16   16x



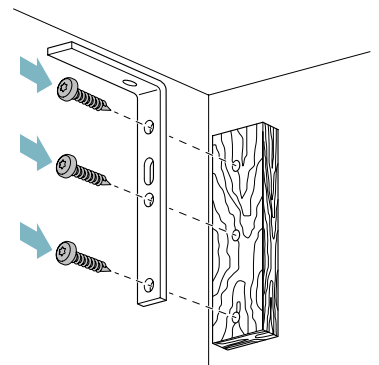
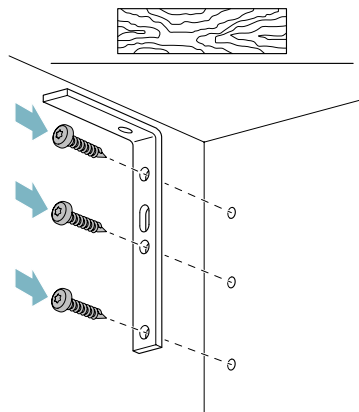
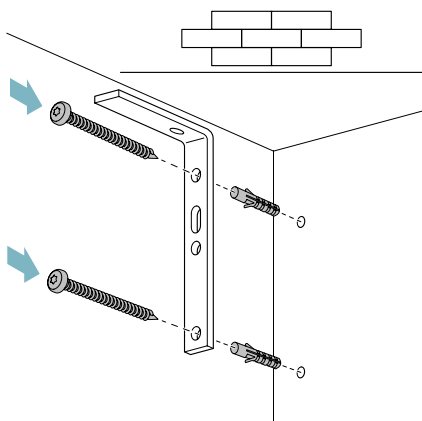
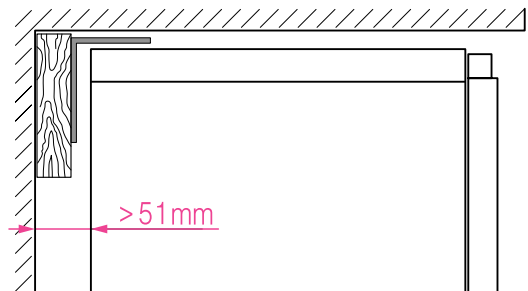
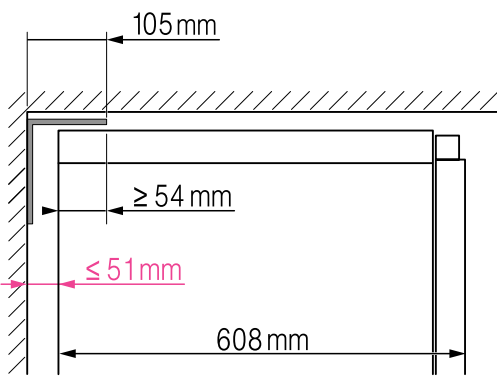
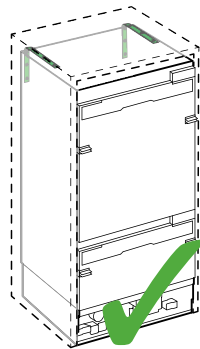
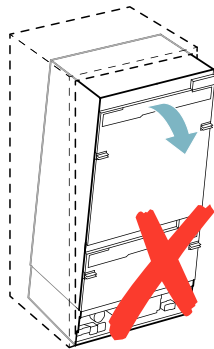
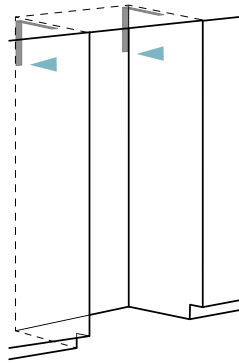


A  
B  
C  
D



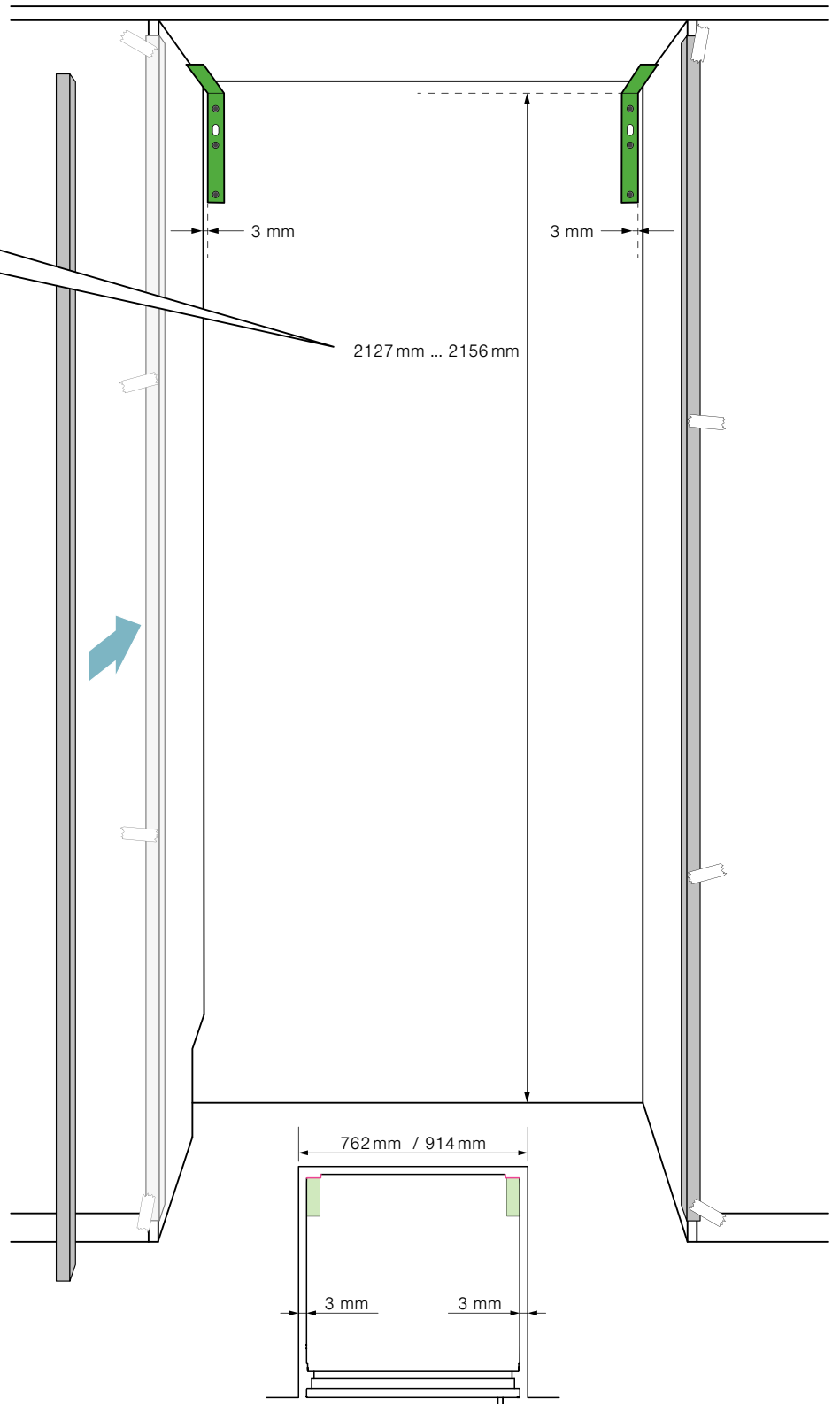
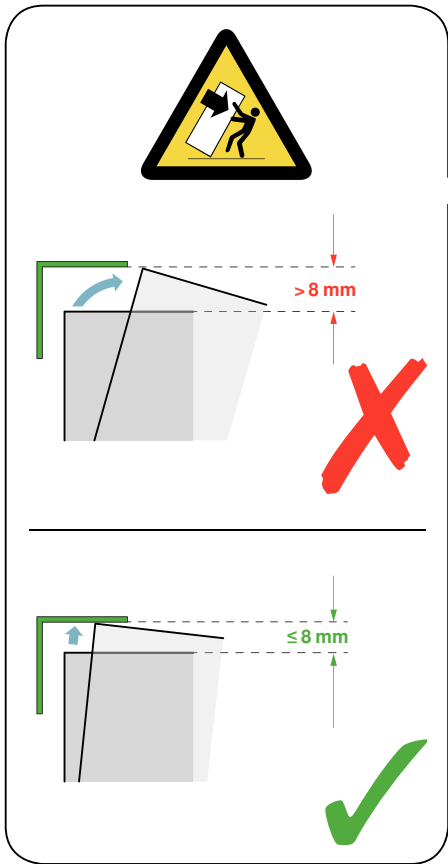
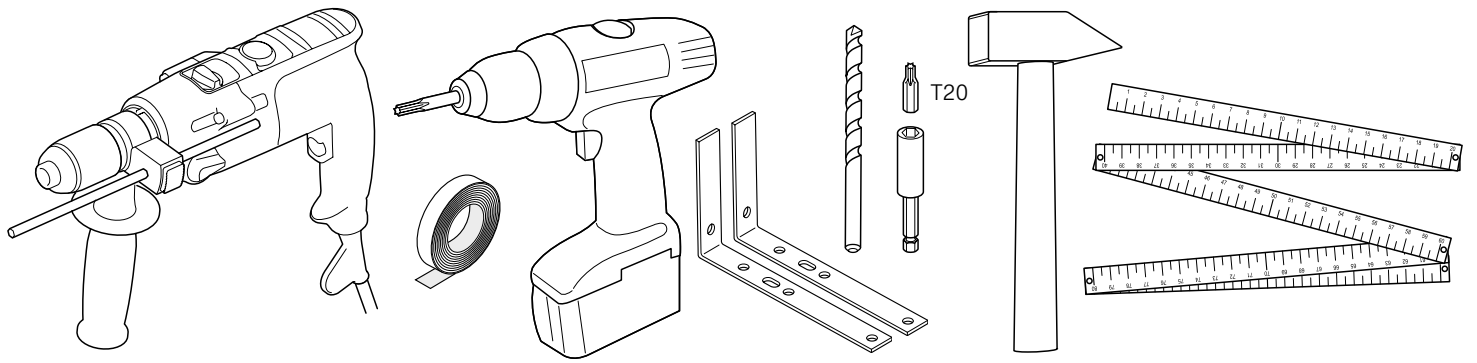




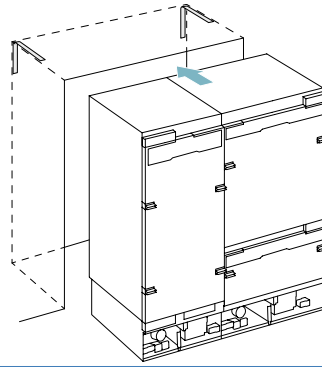
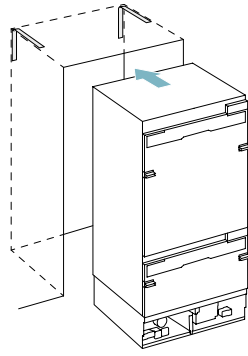
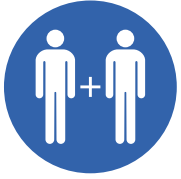


5x60			4x
6x31			4x

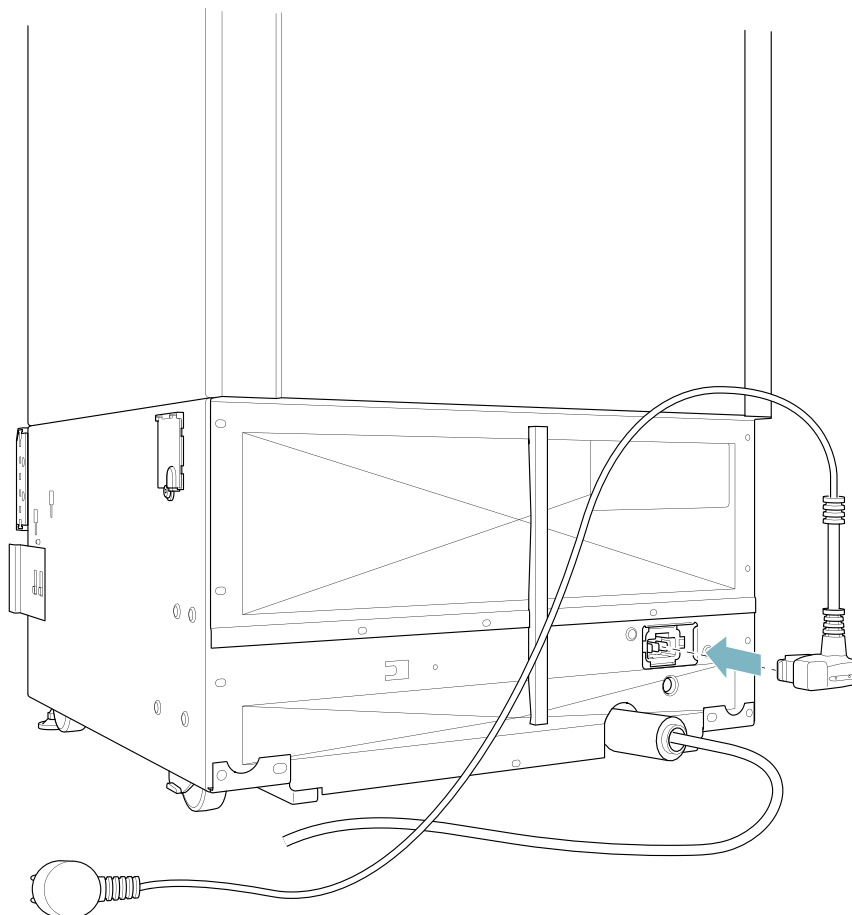
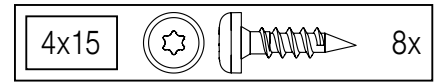
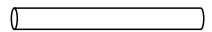
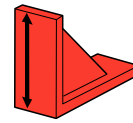
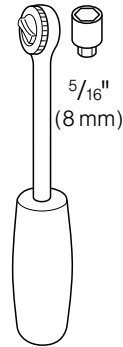
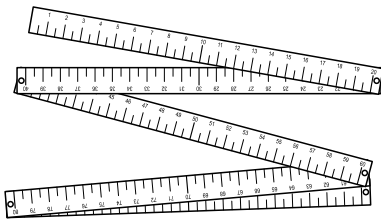
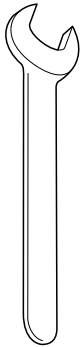
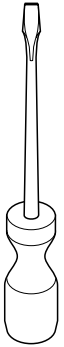
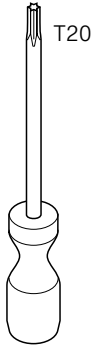
4x15			6x
------	--	--	----



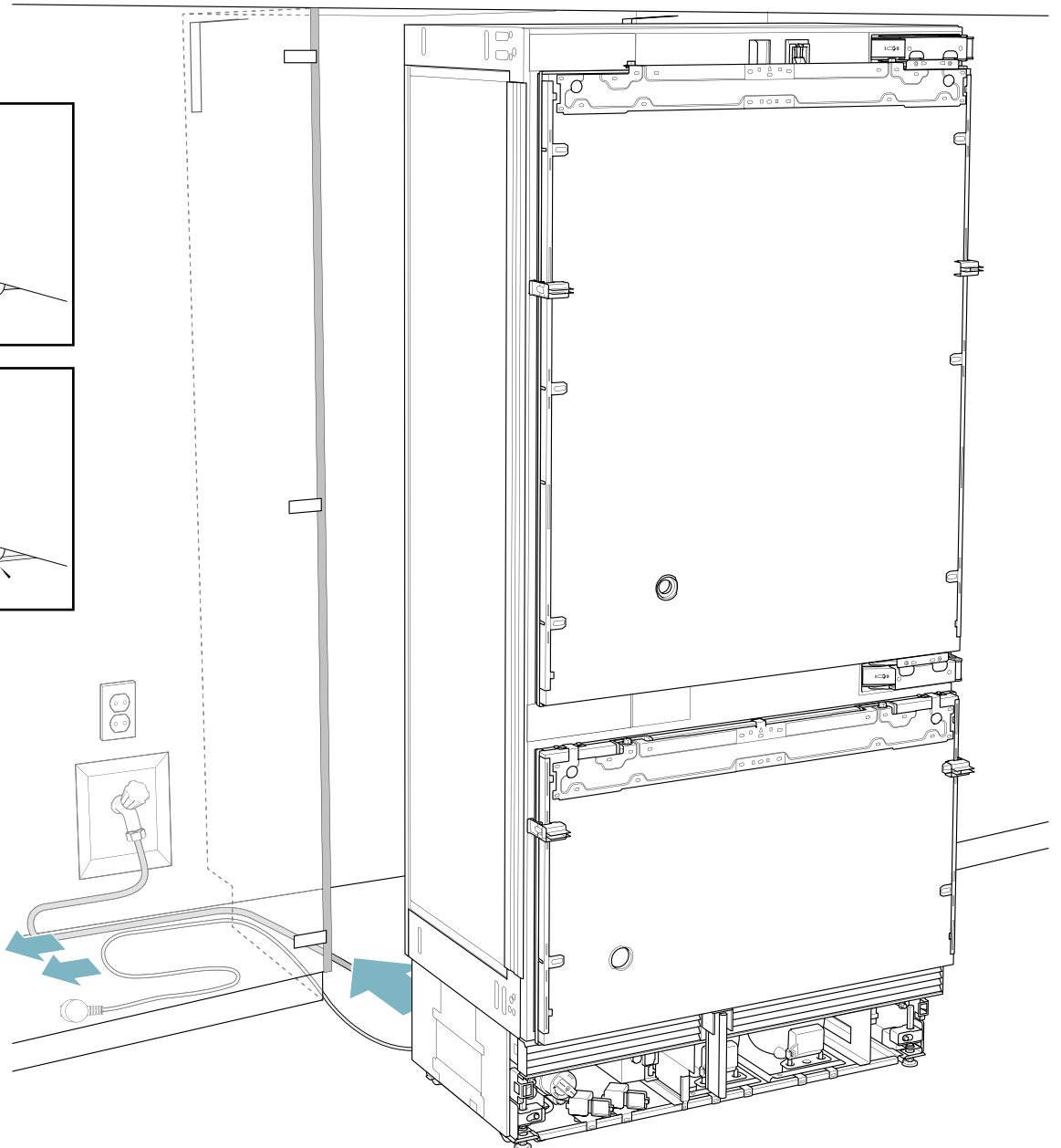
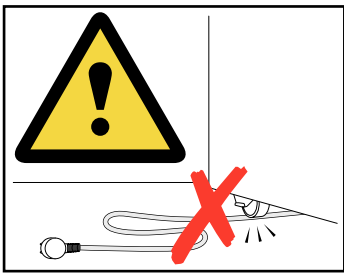
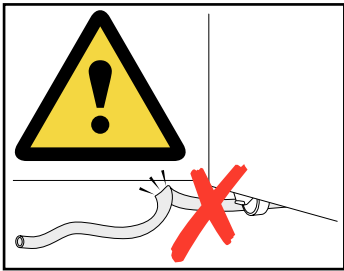
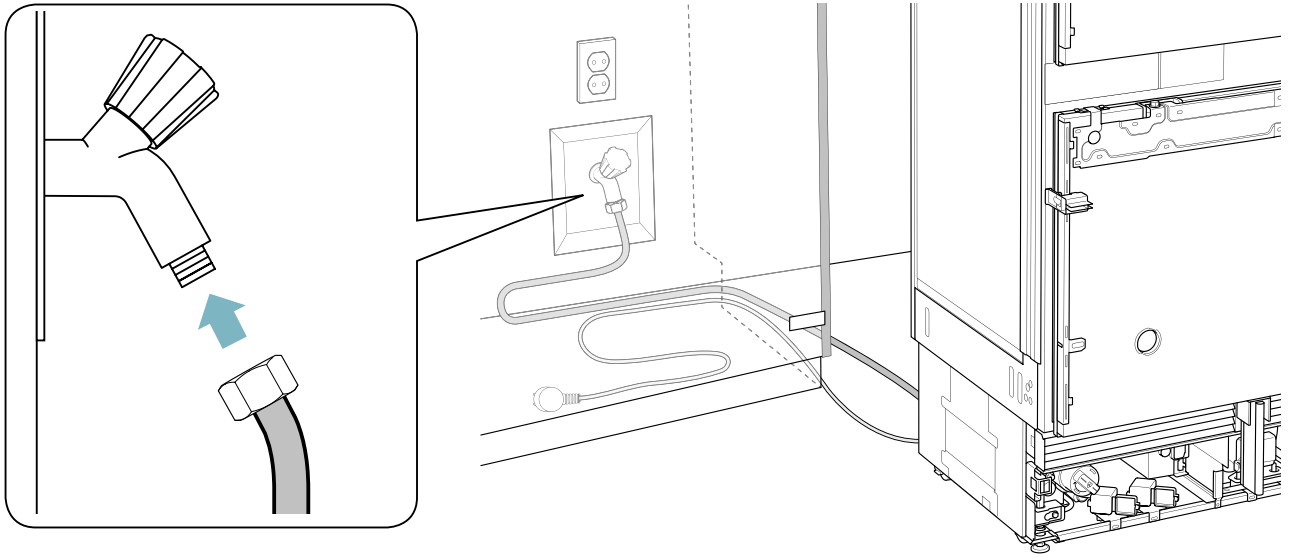


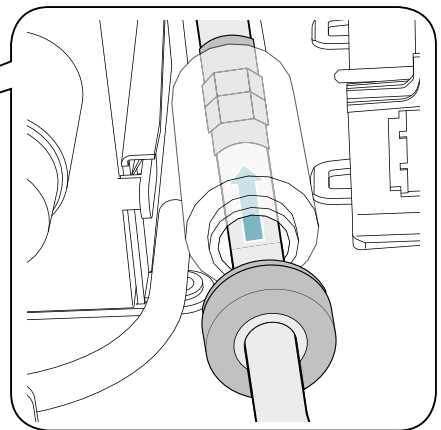
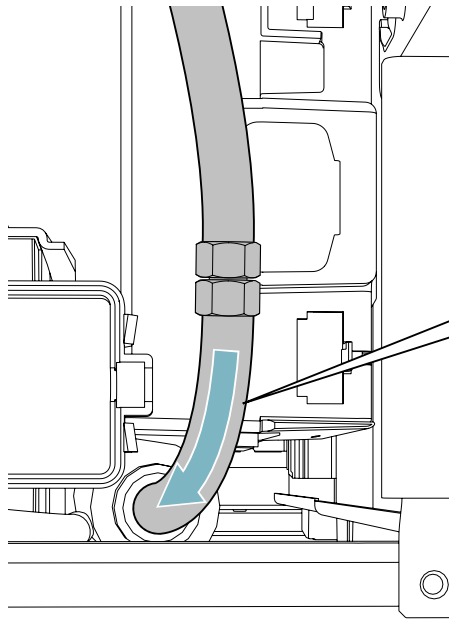
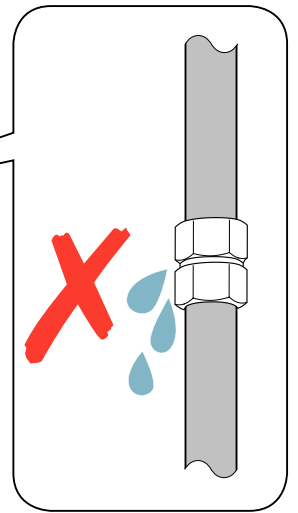
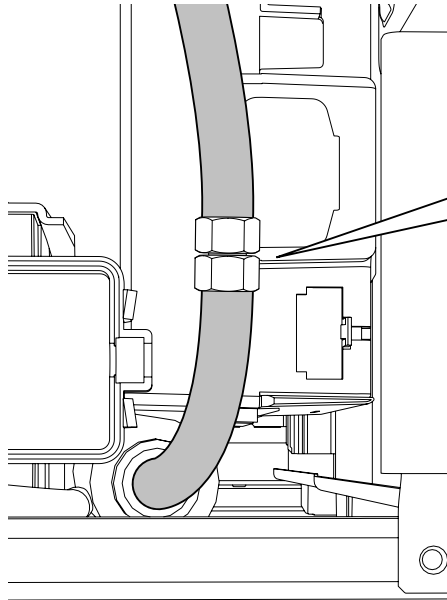
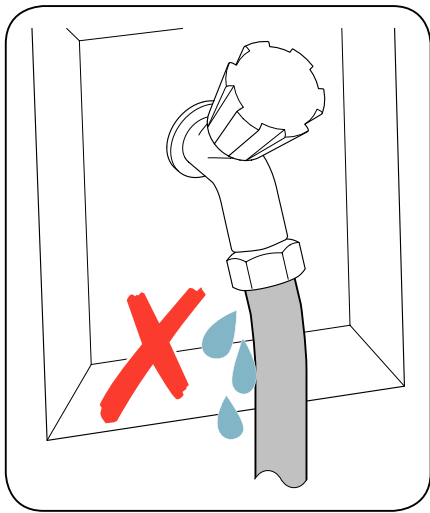
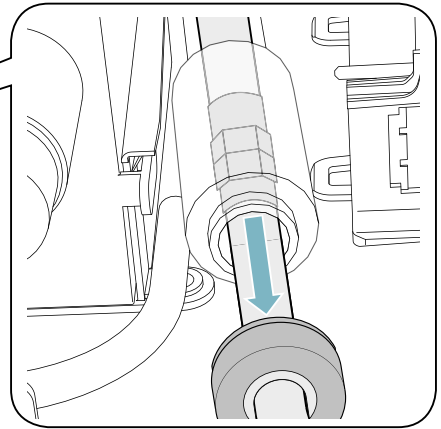
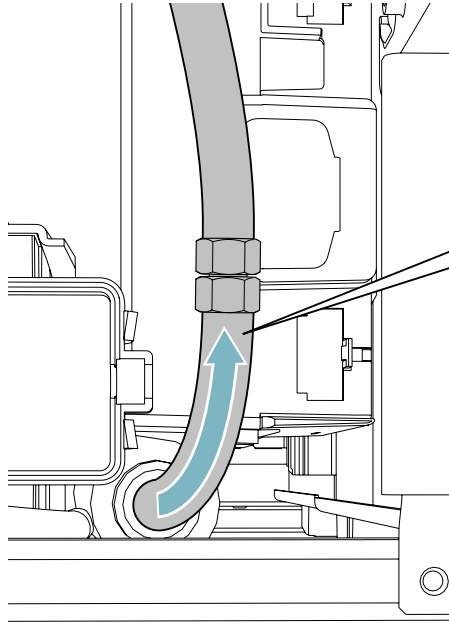
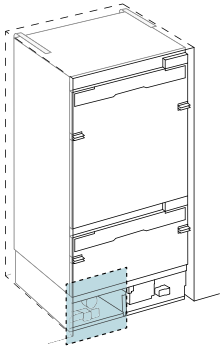


A  
B  
C  
D

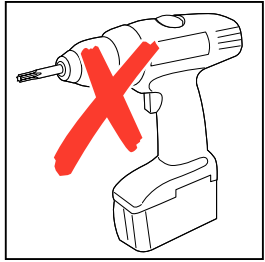
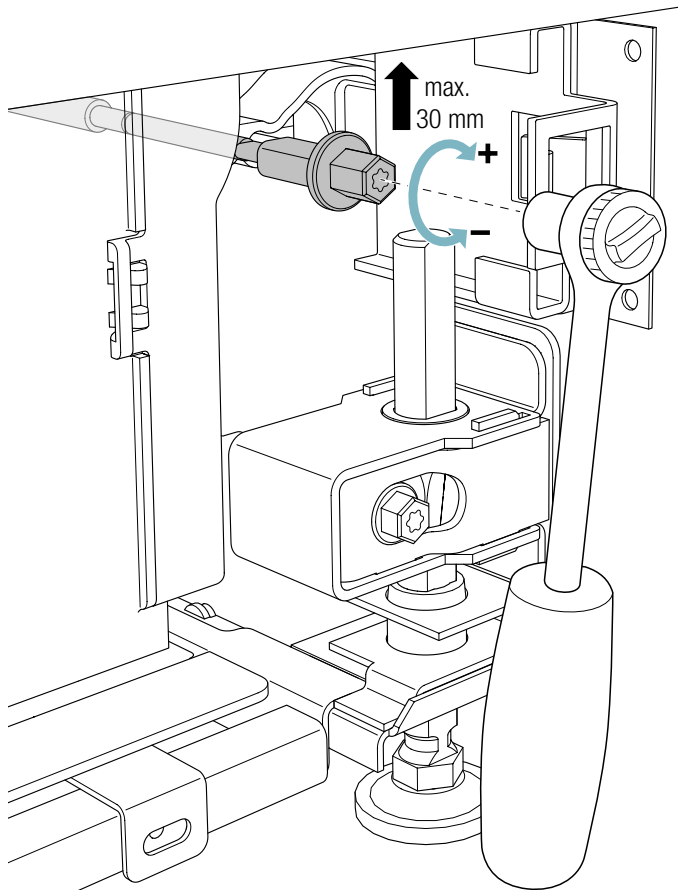
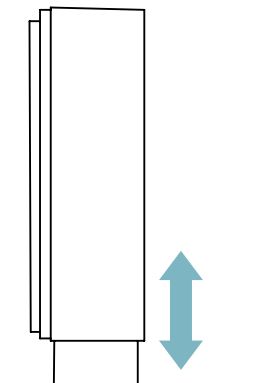
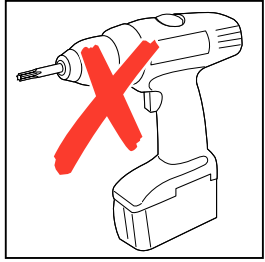
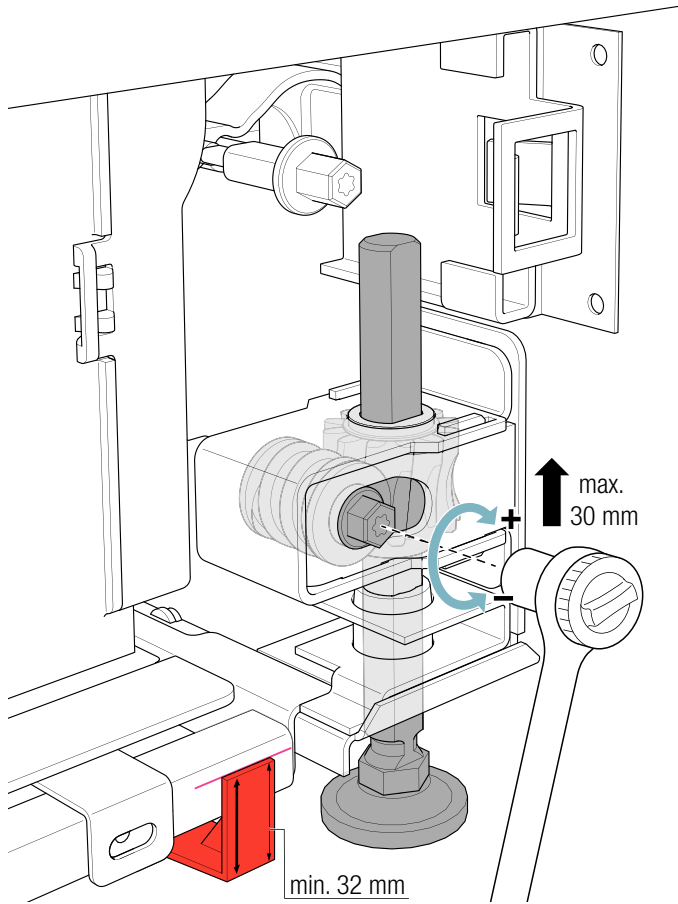
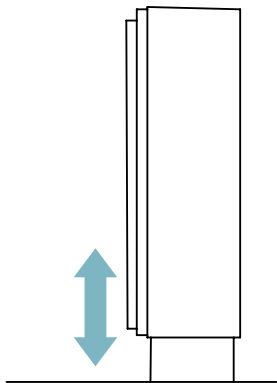
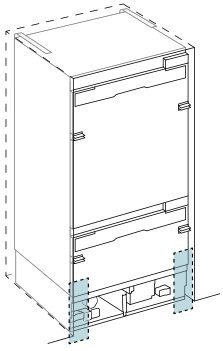


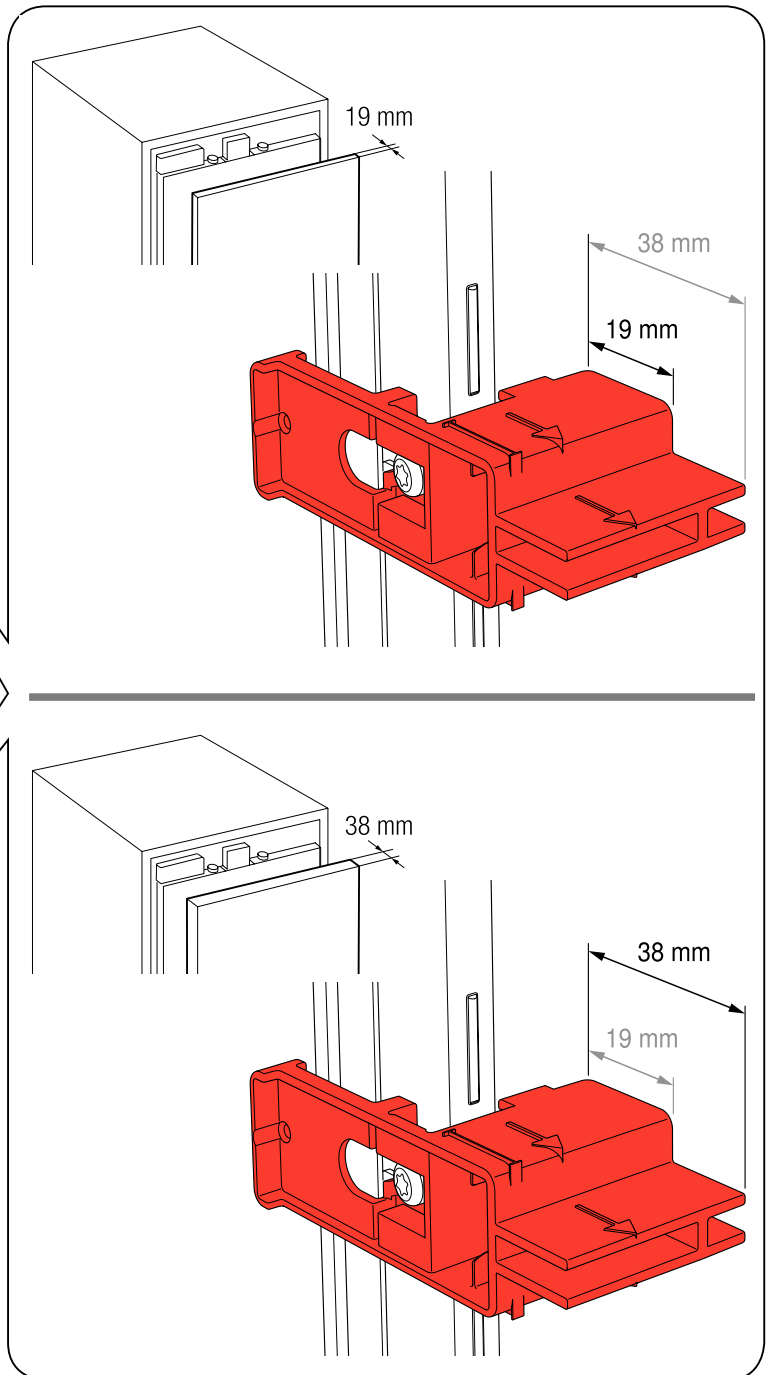
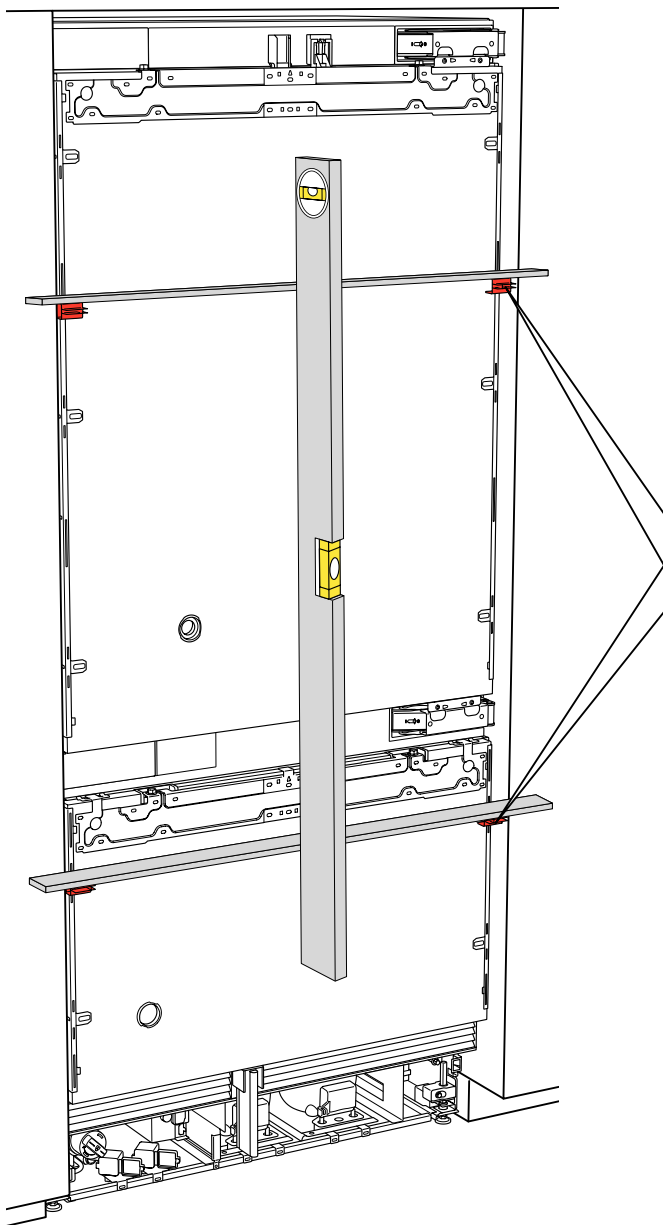
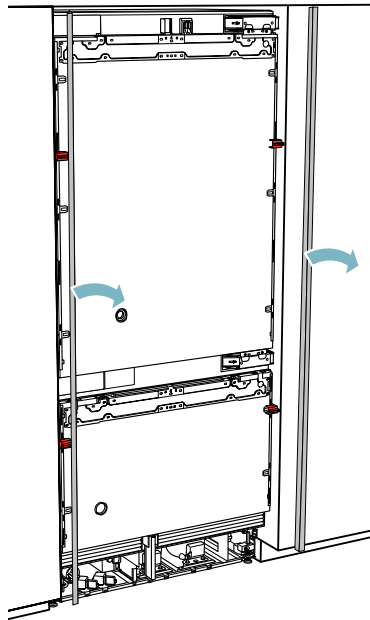
A  
B  
C  
D




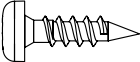


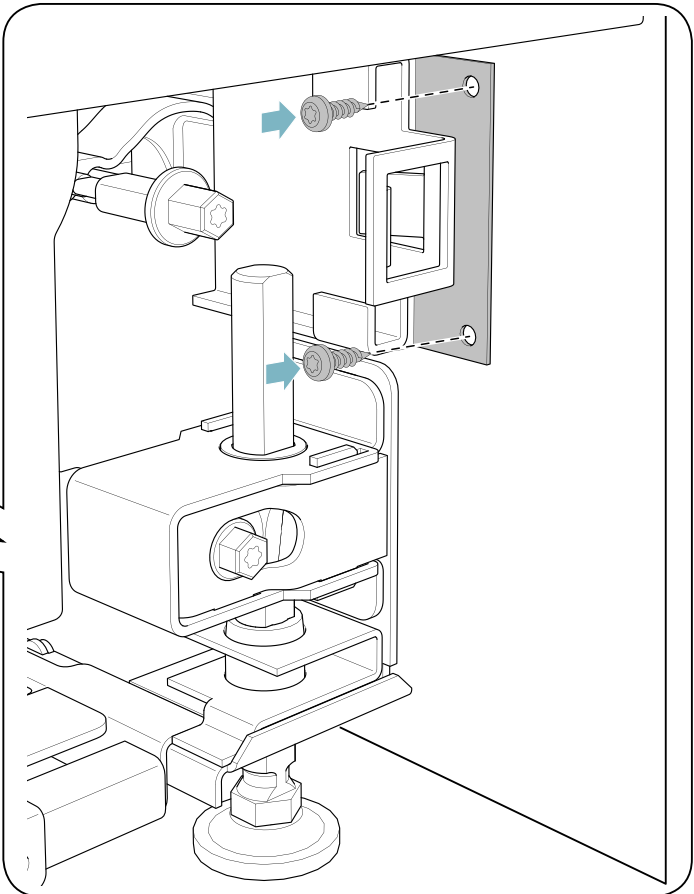
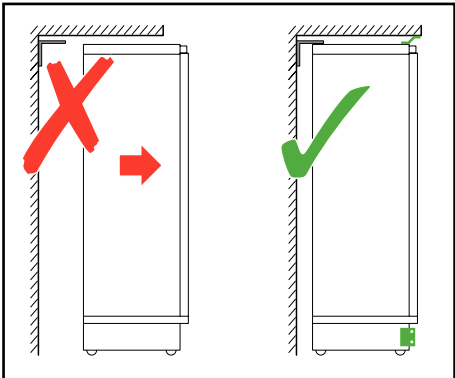
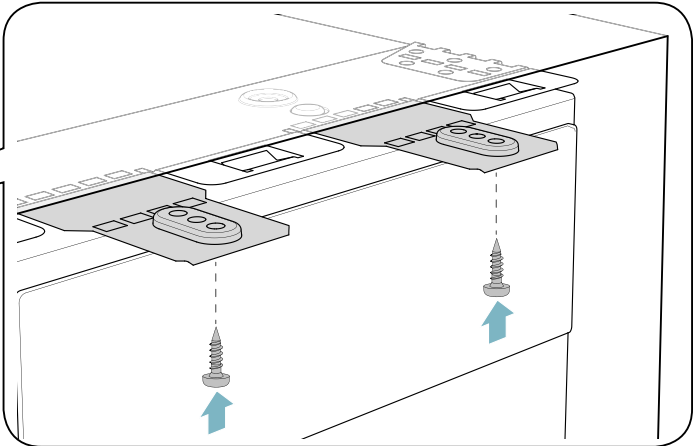
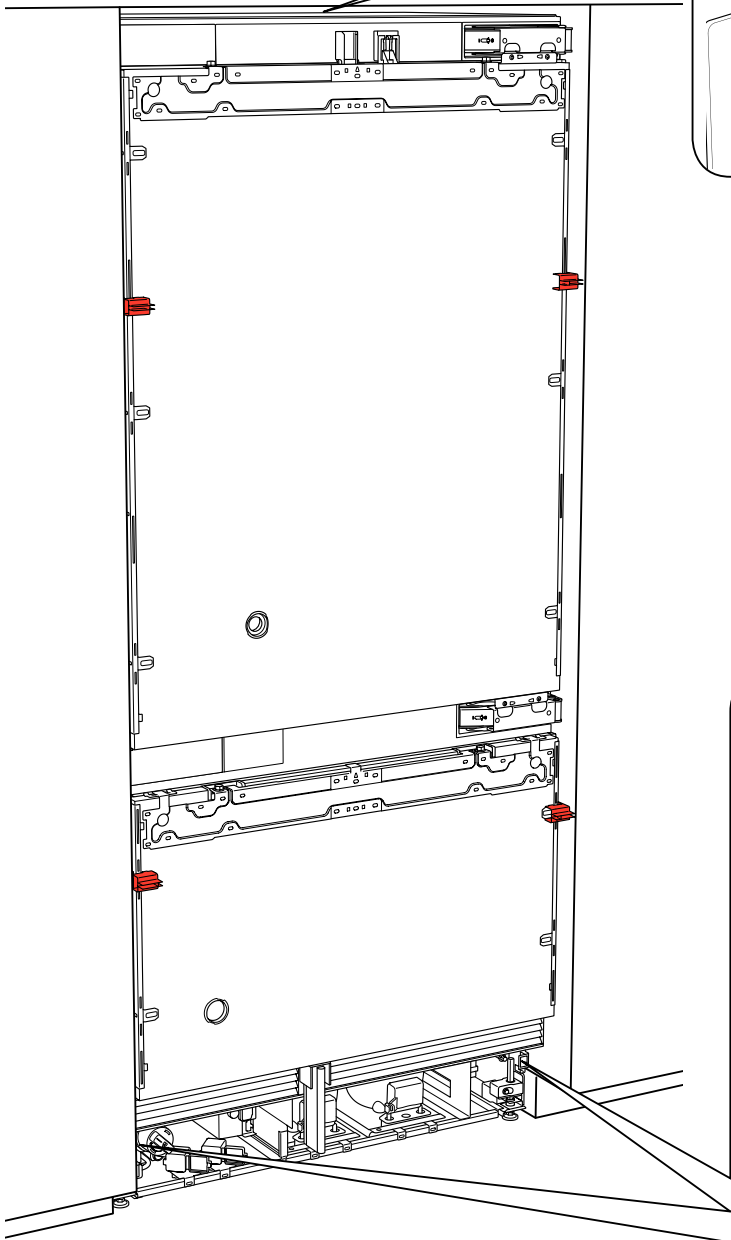
- A
- B
- C
- D



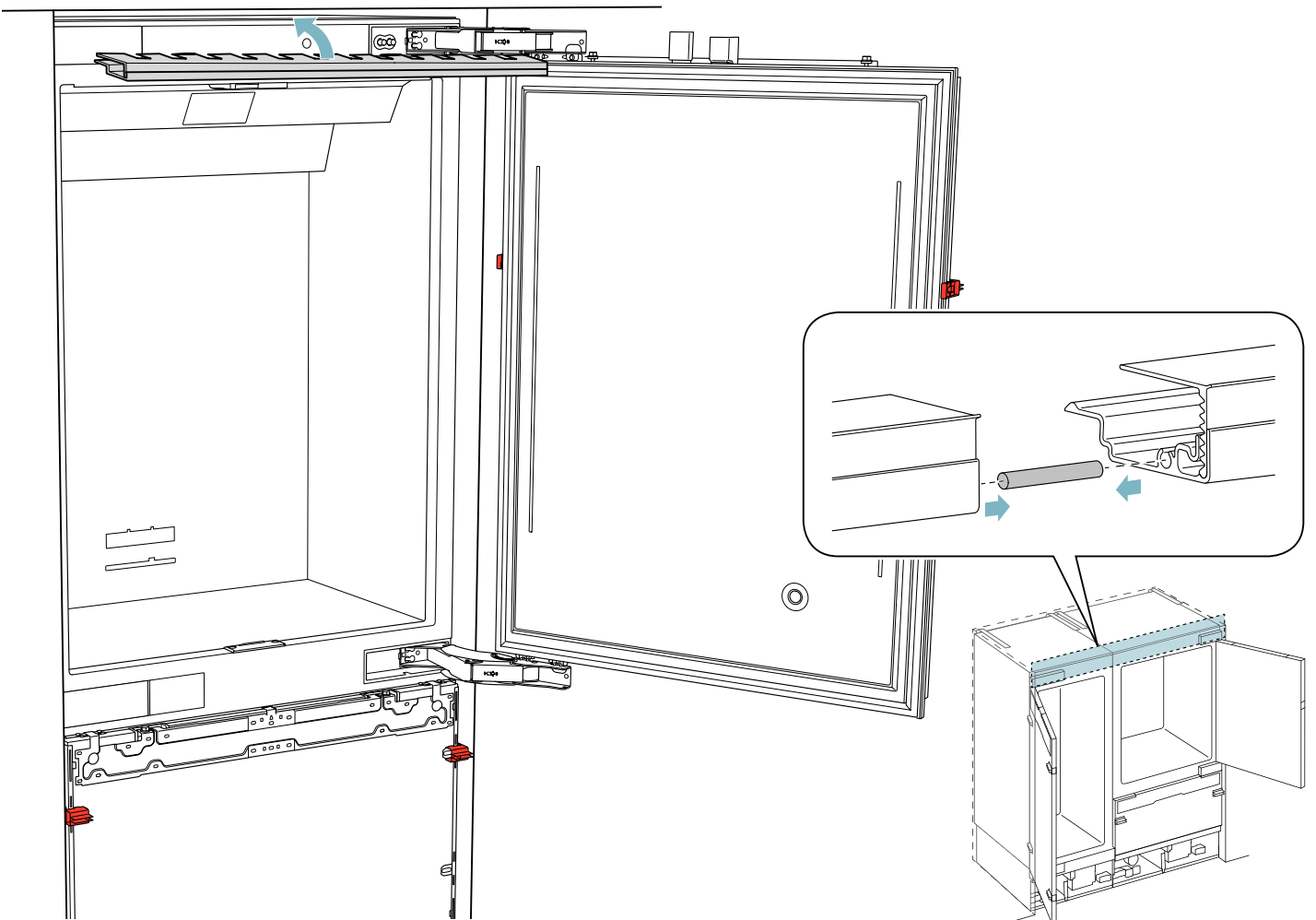
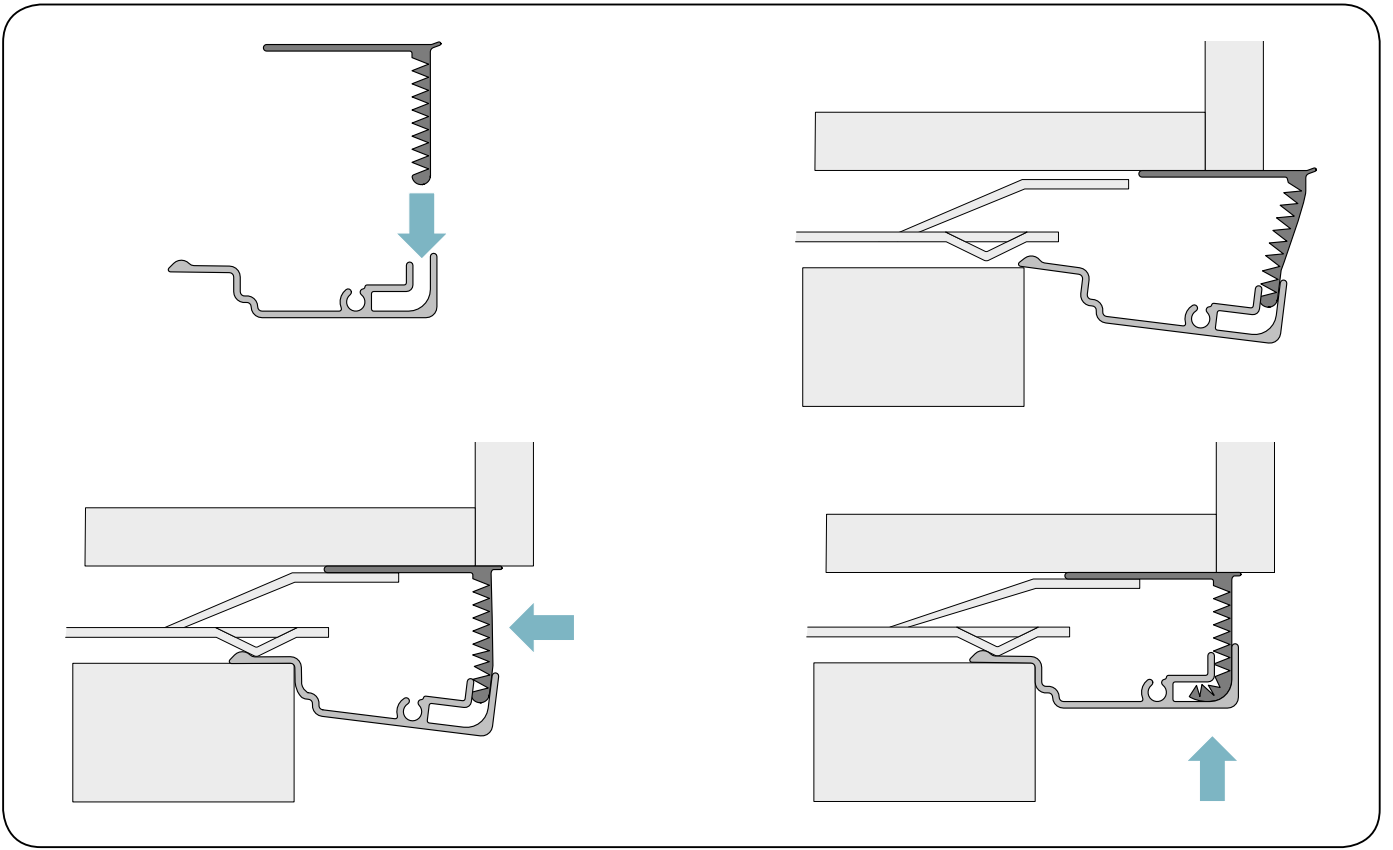


A  
B  
C  
D

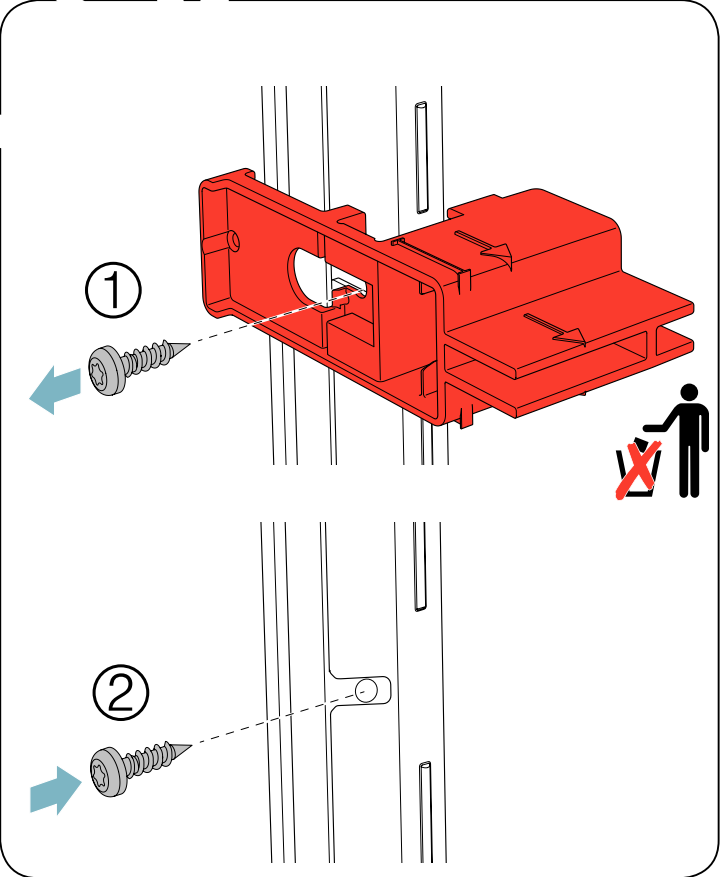
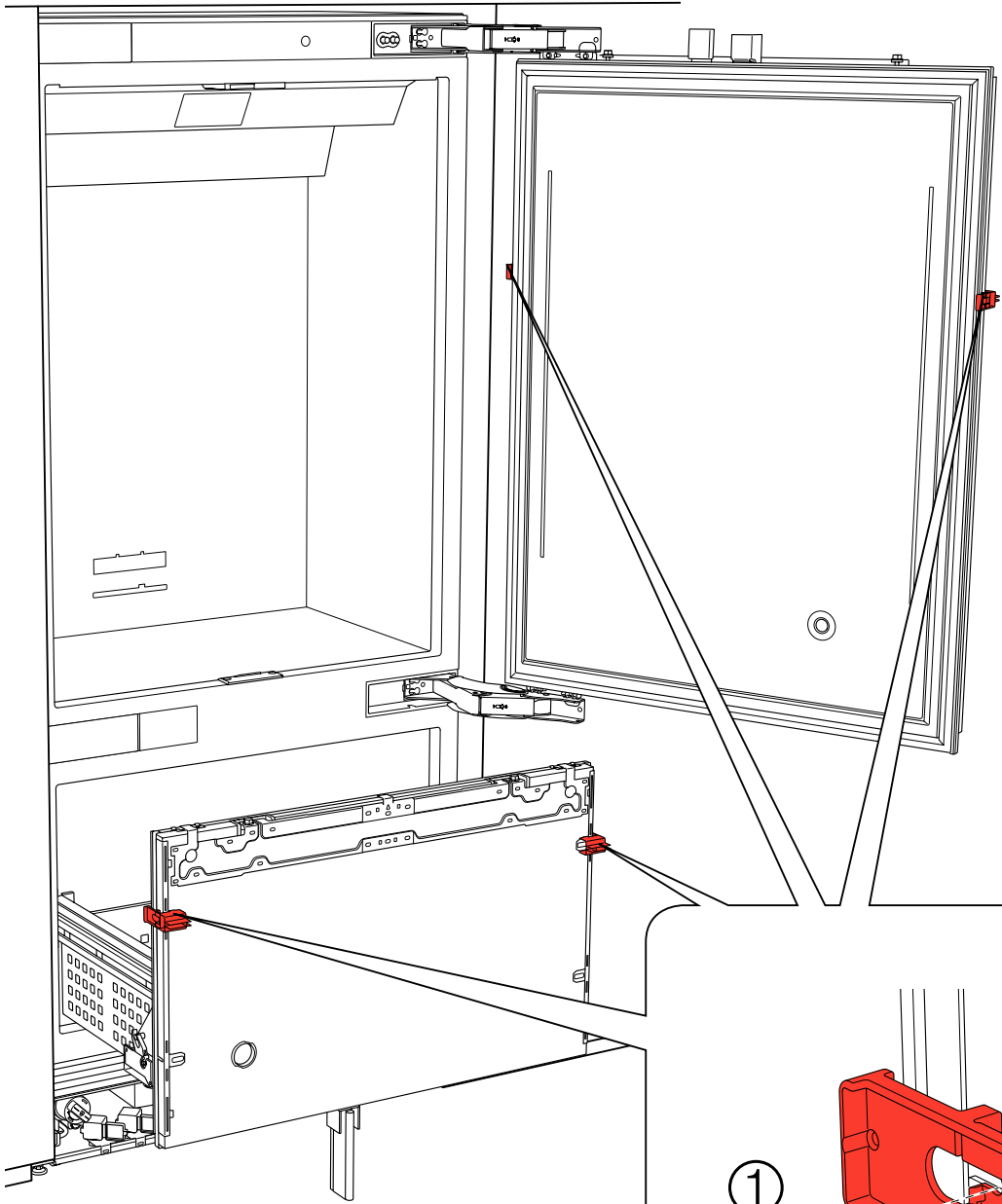
4x15   8x



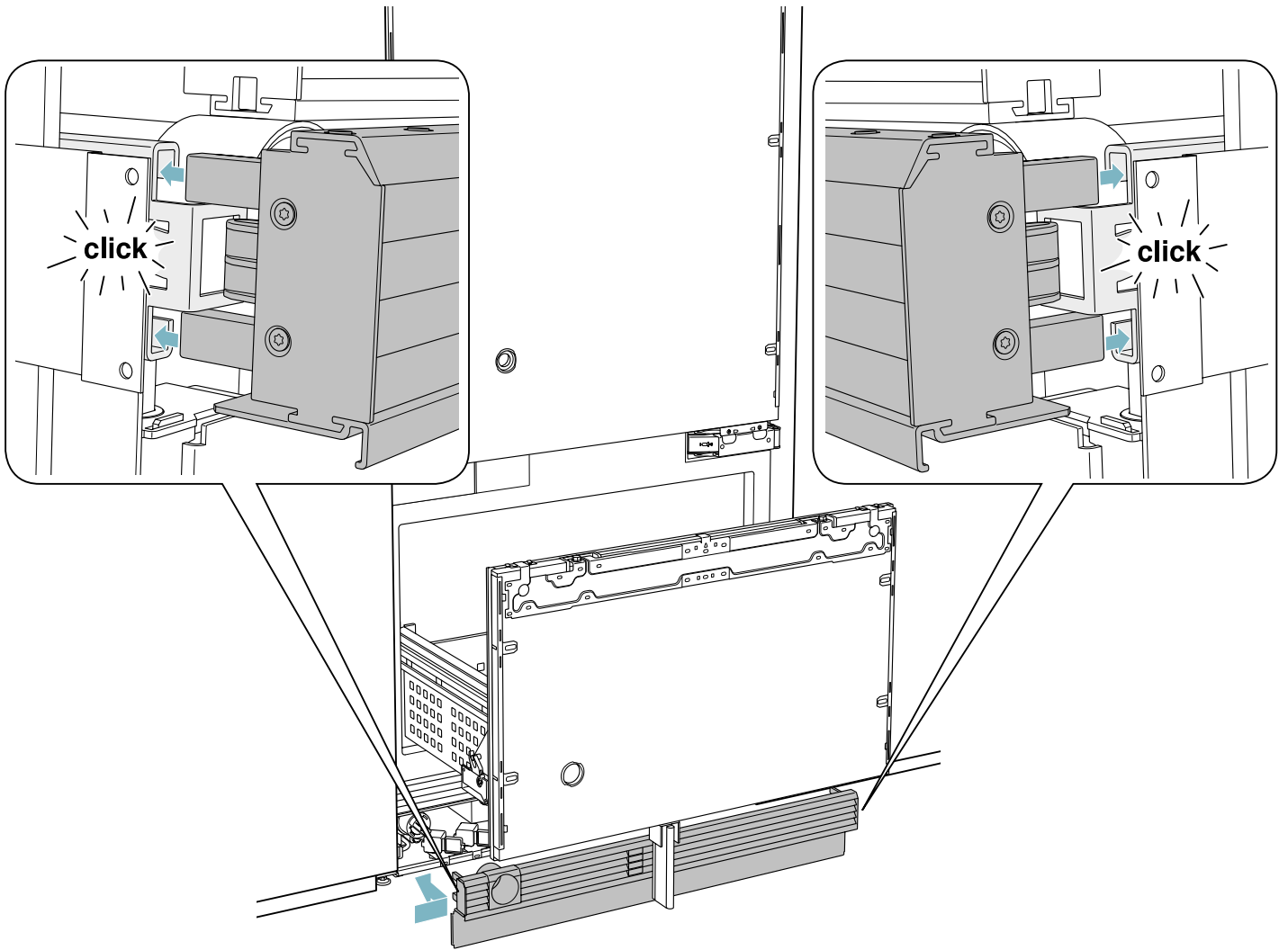
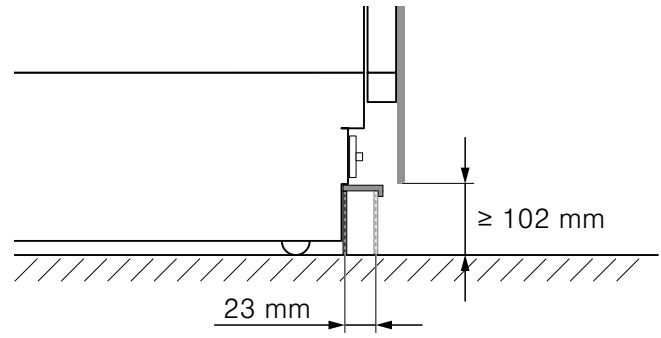
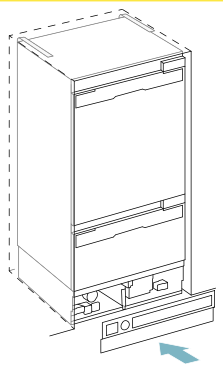
A  
B  
C  
D



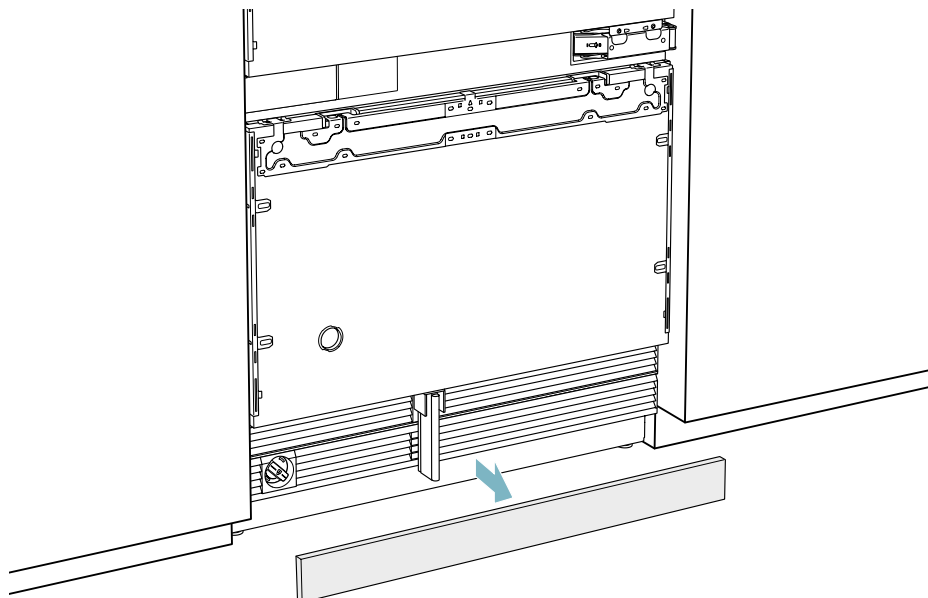
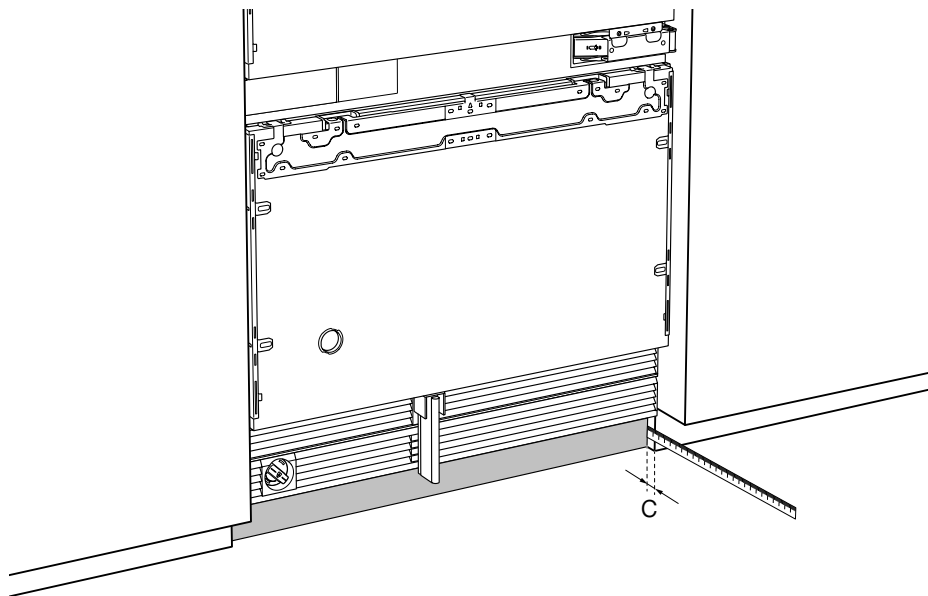
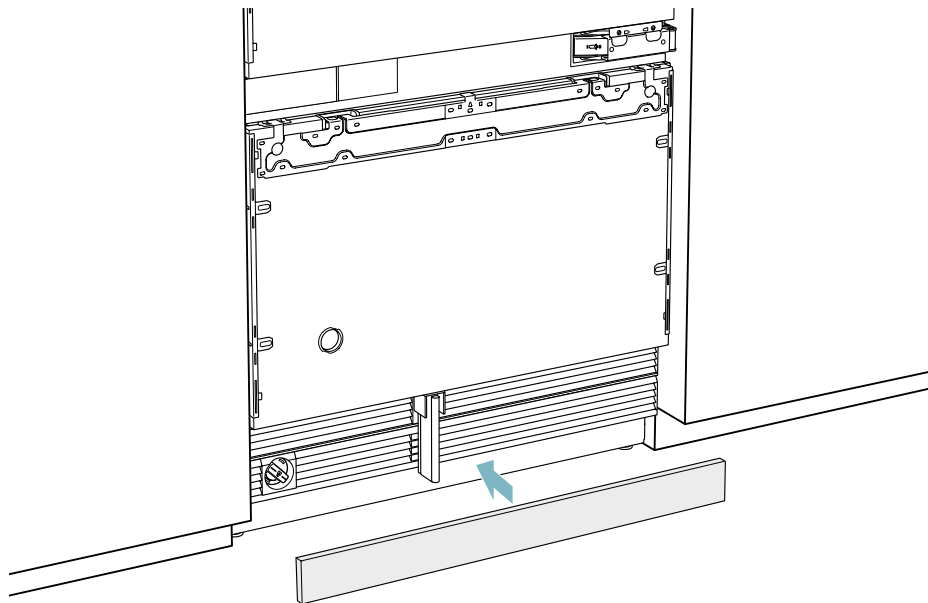
A  
B  
C  
D

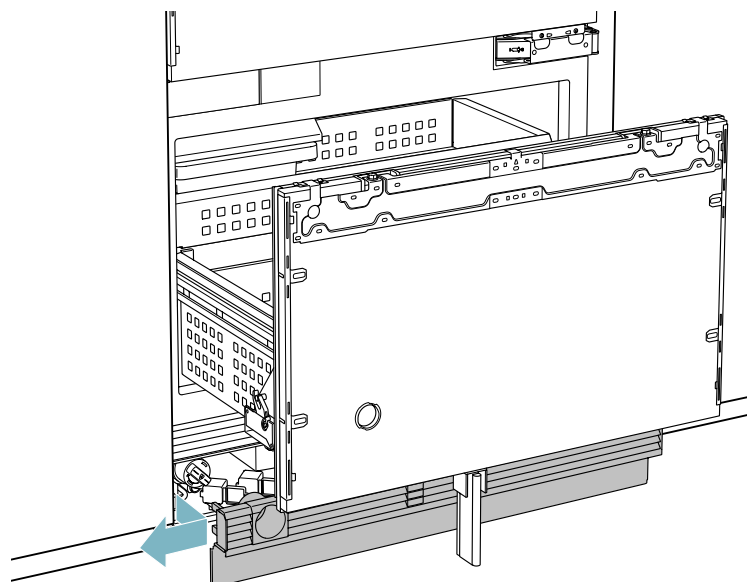
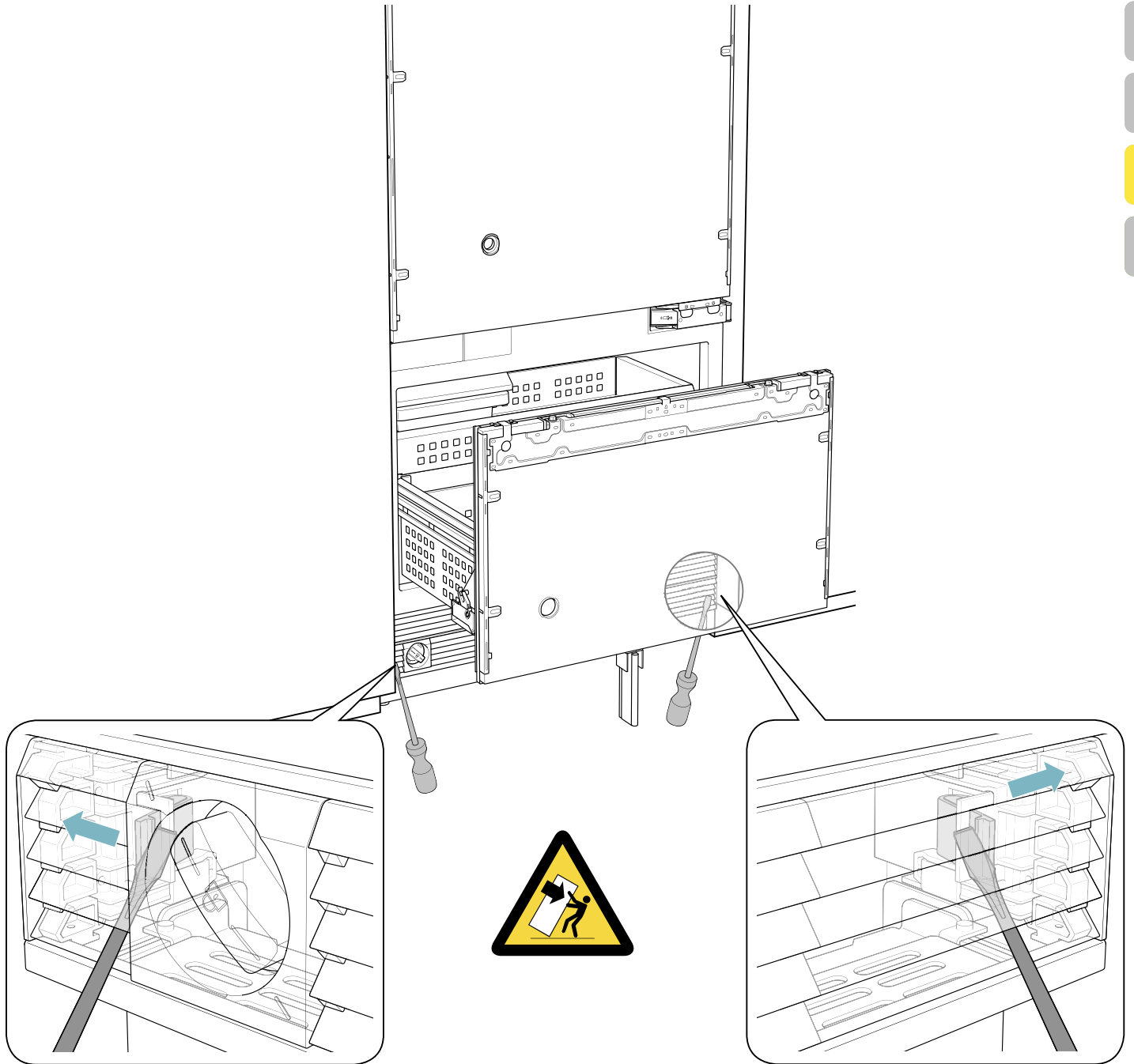




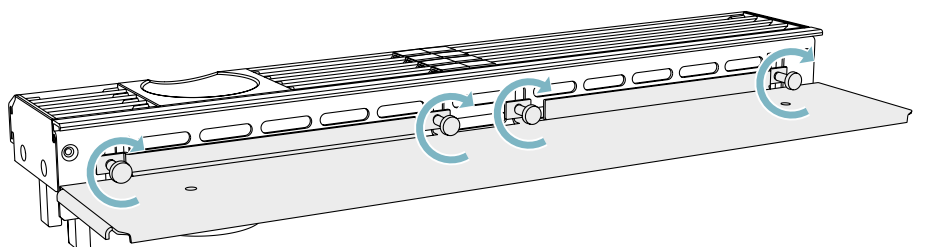
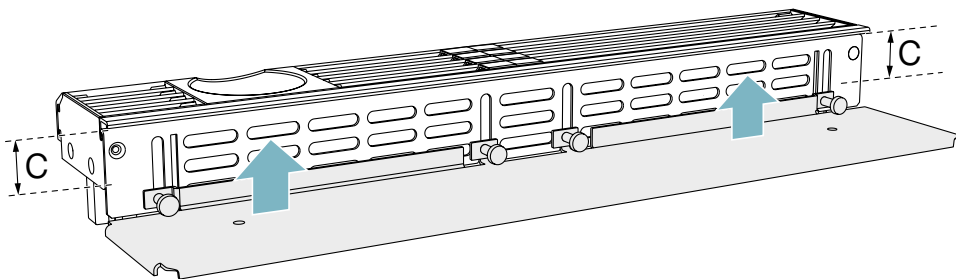
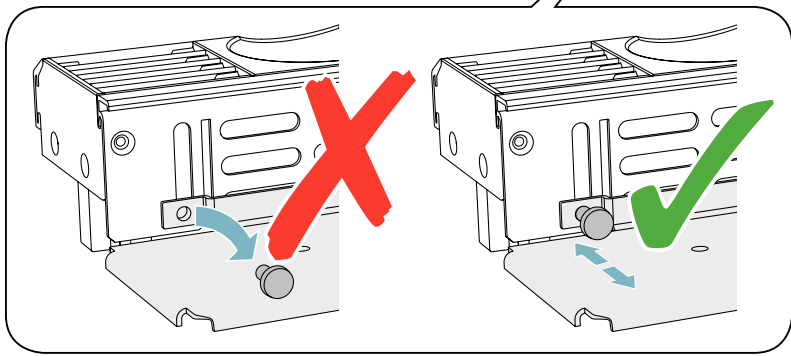
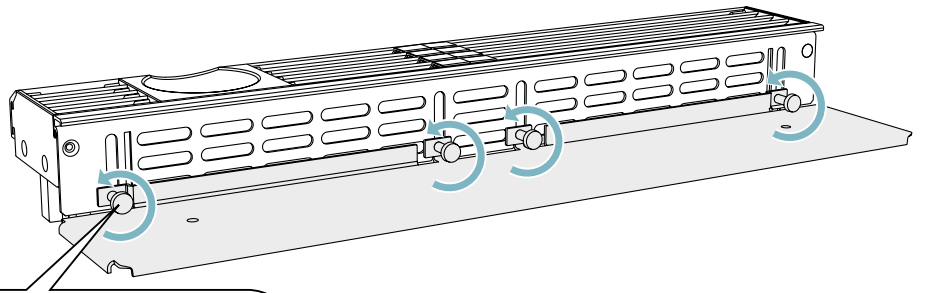
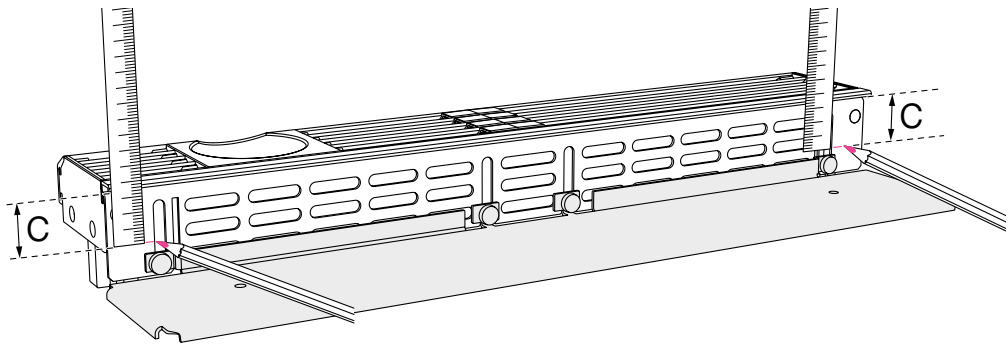


- A
- B
- C
- D

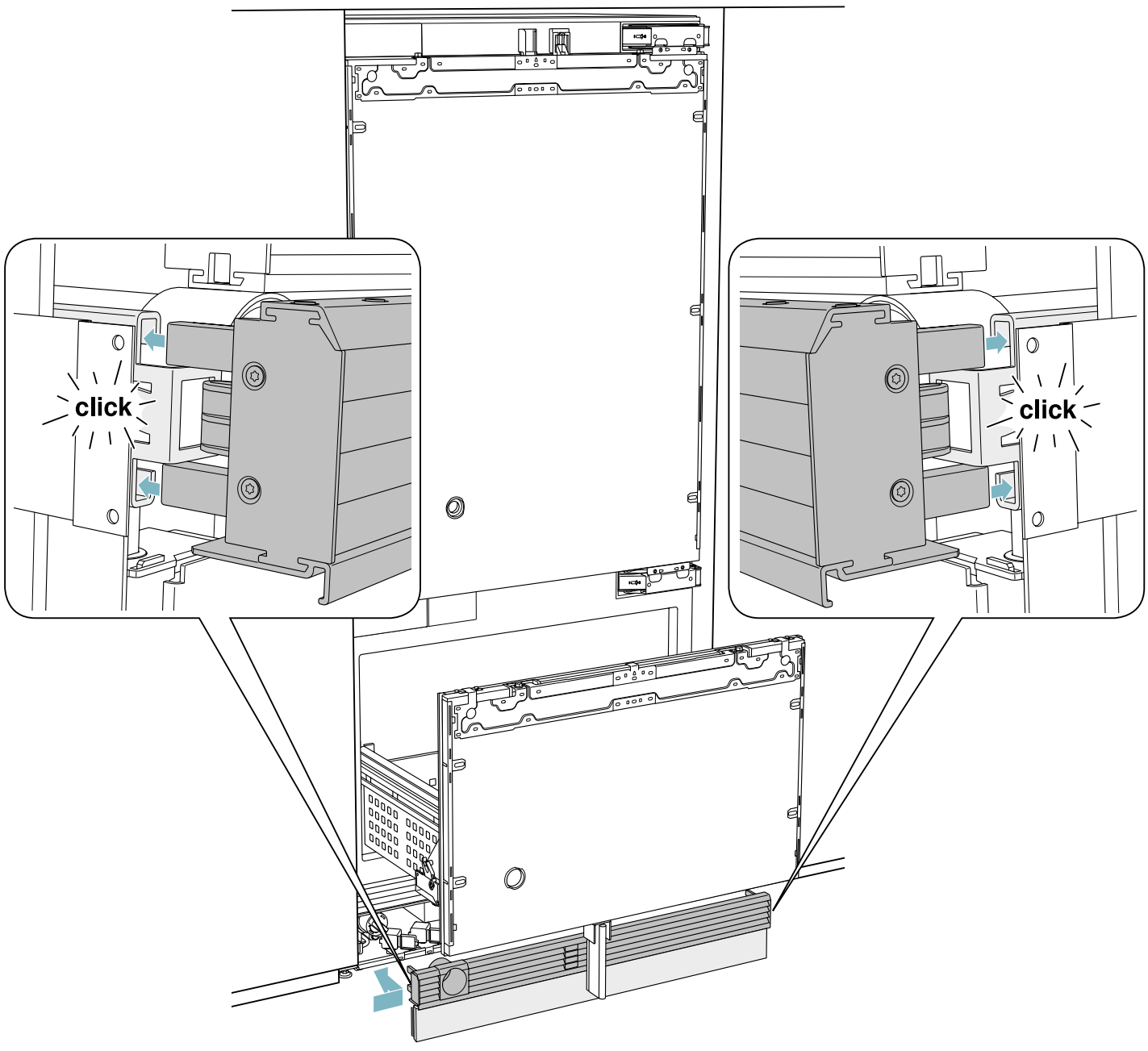
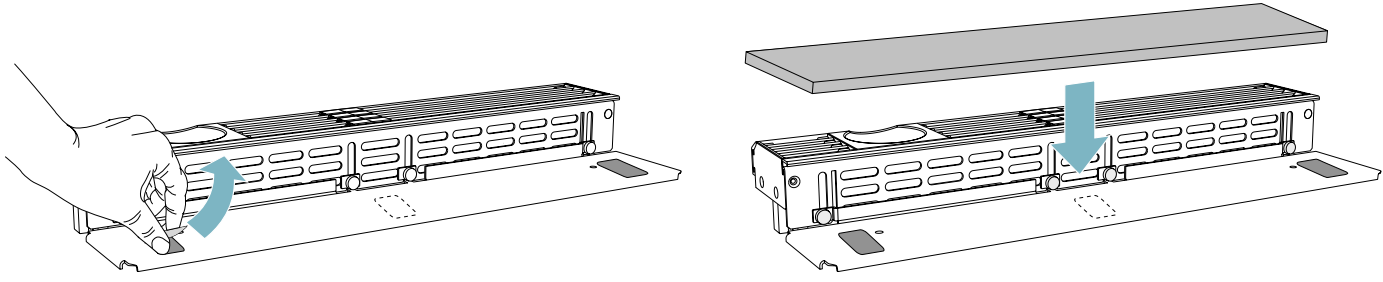




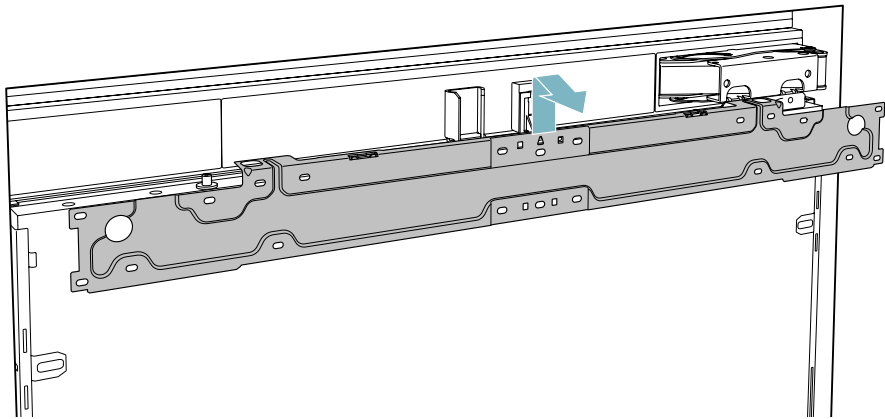
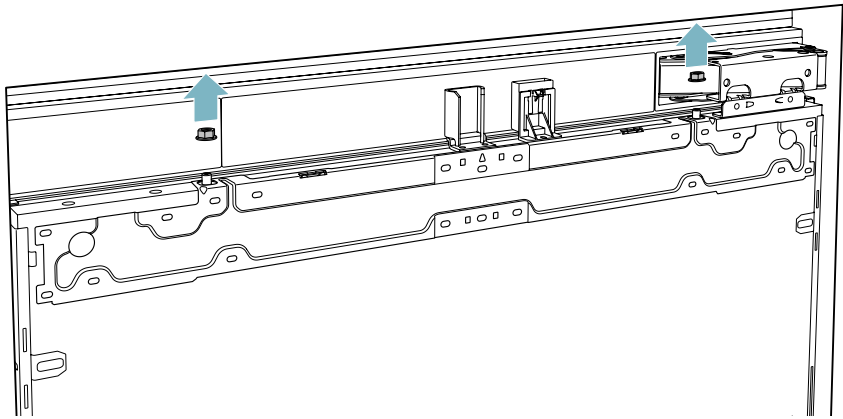
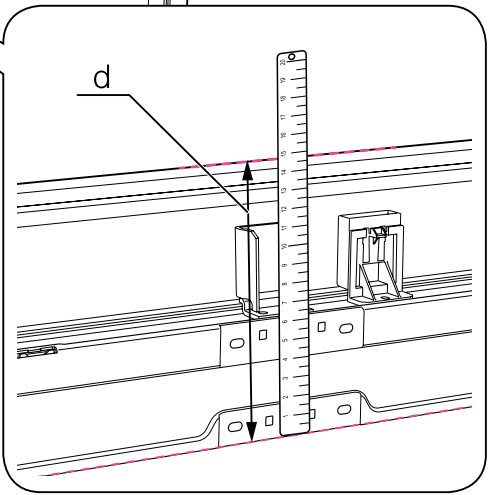
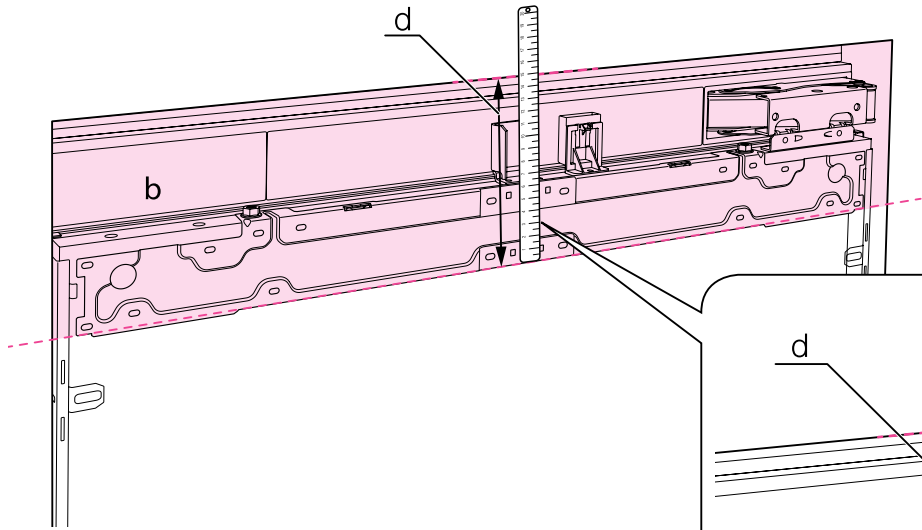
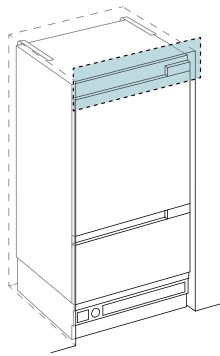
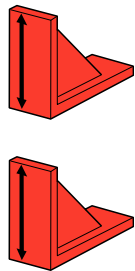
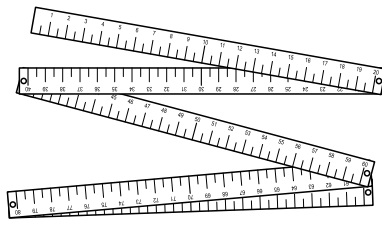
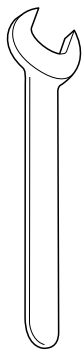
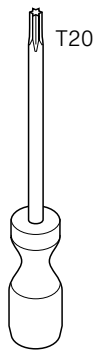
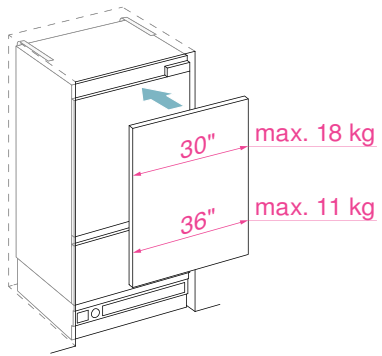
- A
- B
- C
- D

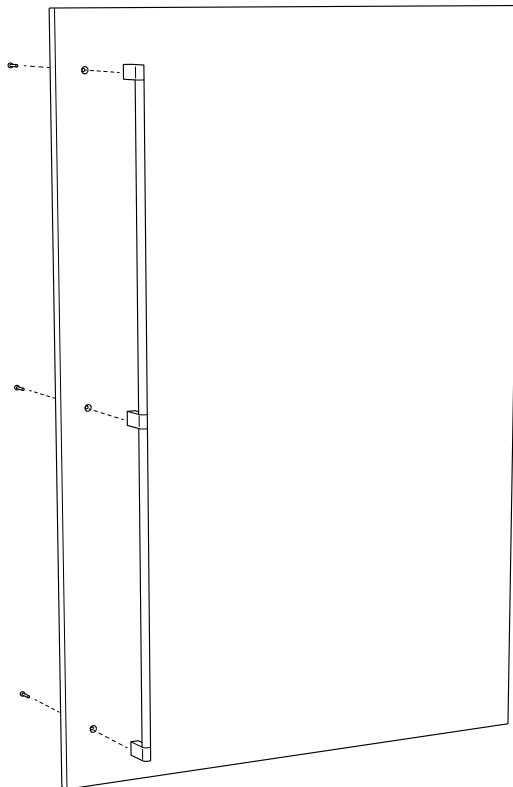
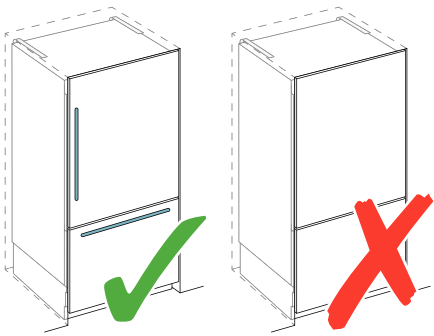
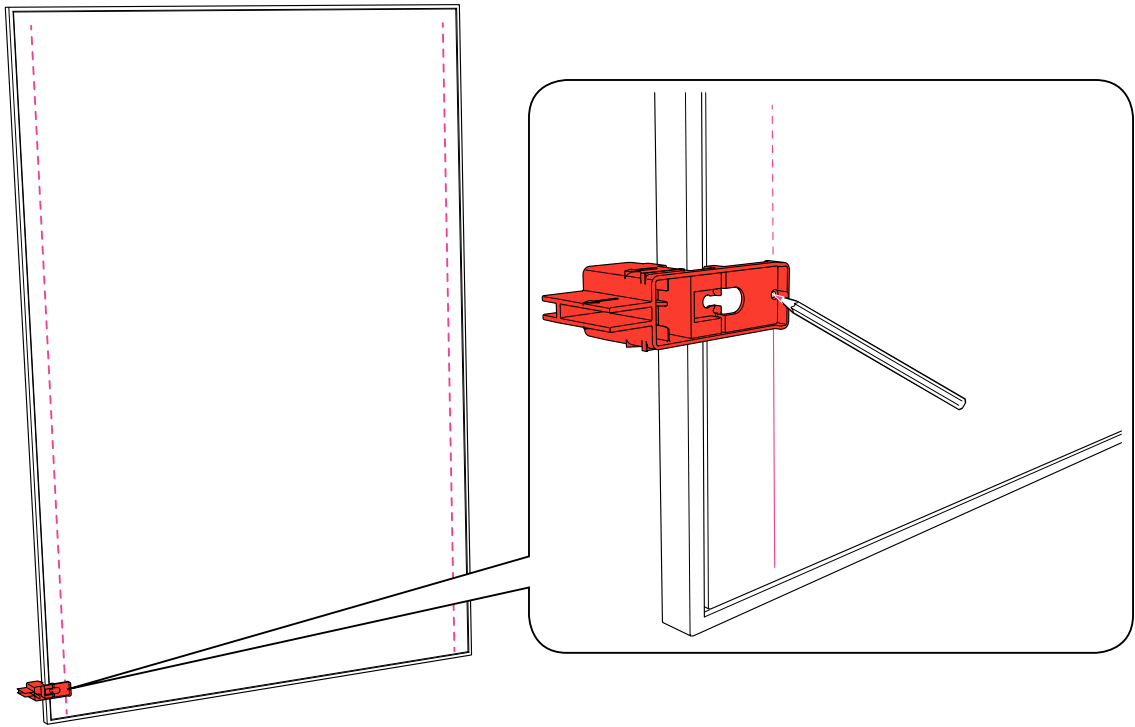


- A
- B
- C
- D

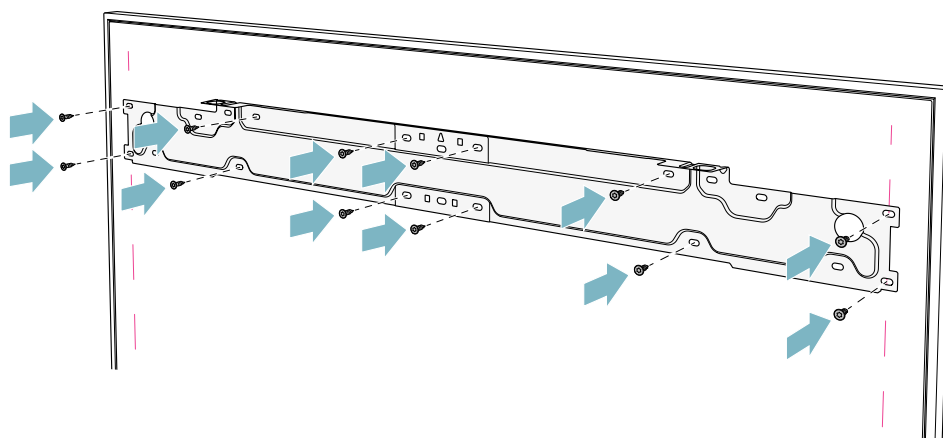
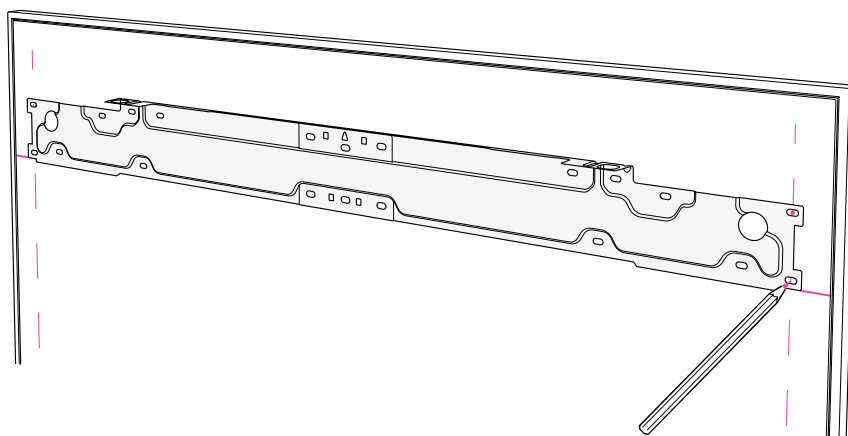
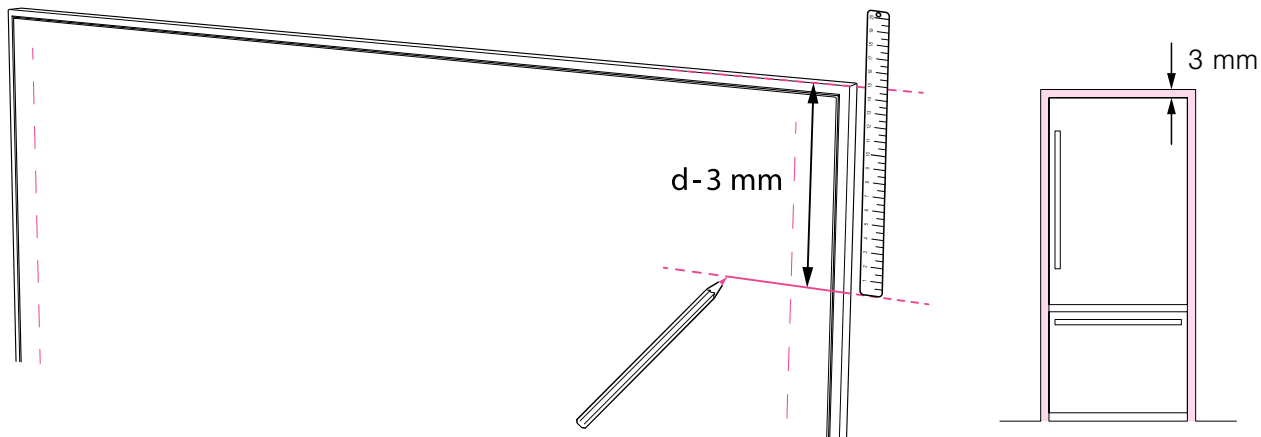




A  
B  
C  
D







- A
- B
- C
- D

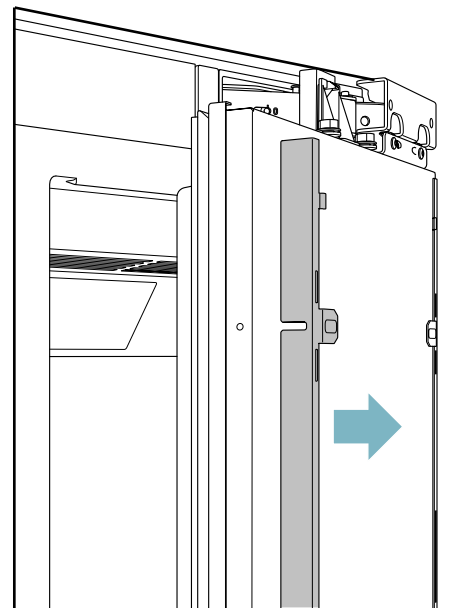
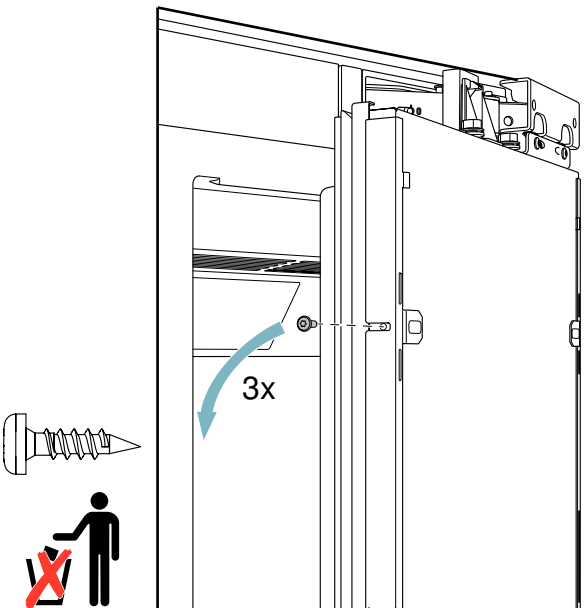
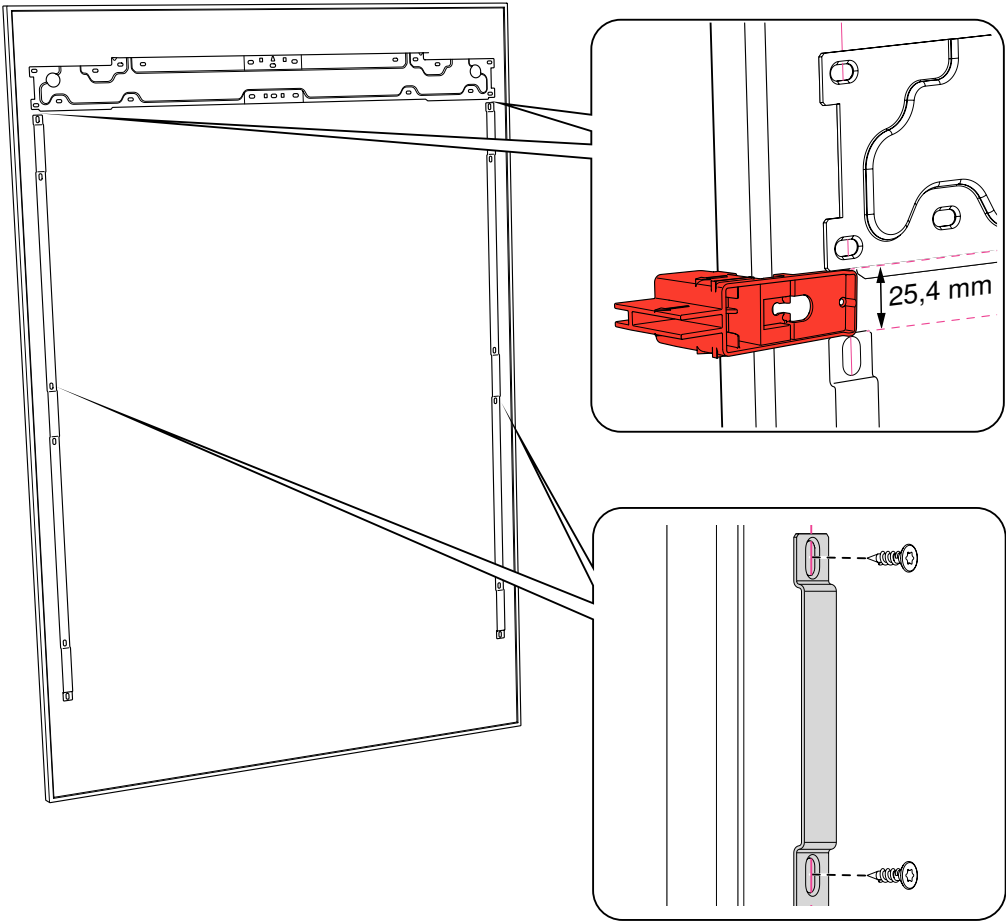


4x15	 	30" (762 mm) min. 10x
		36" (915 mm) 12x

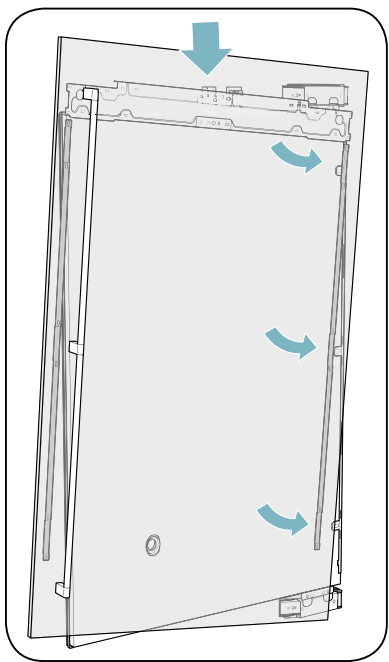
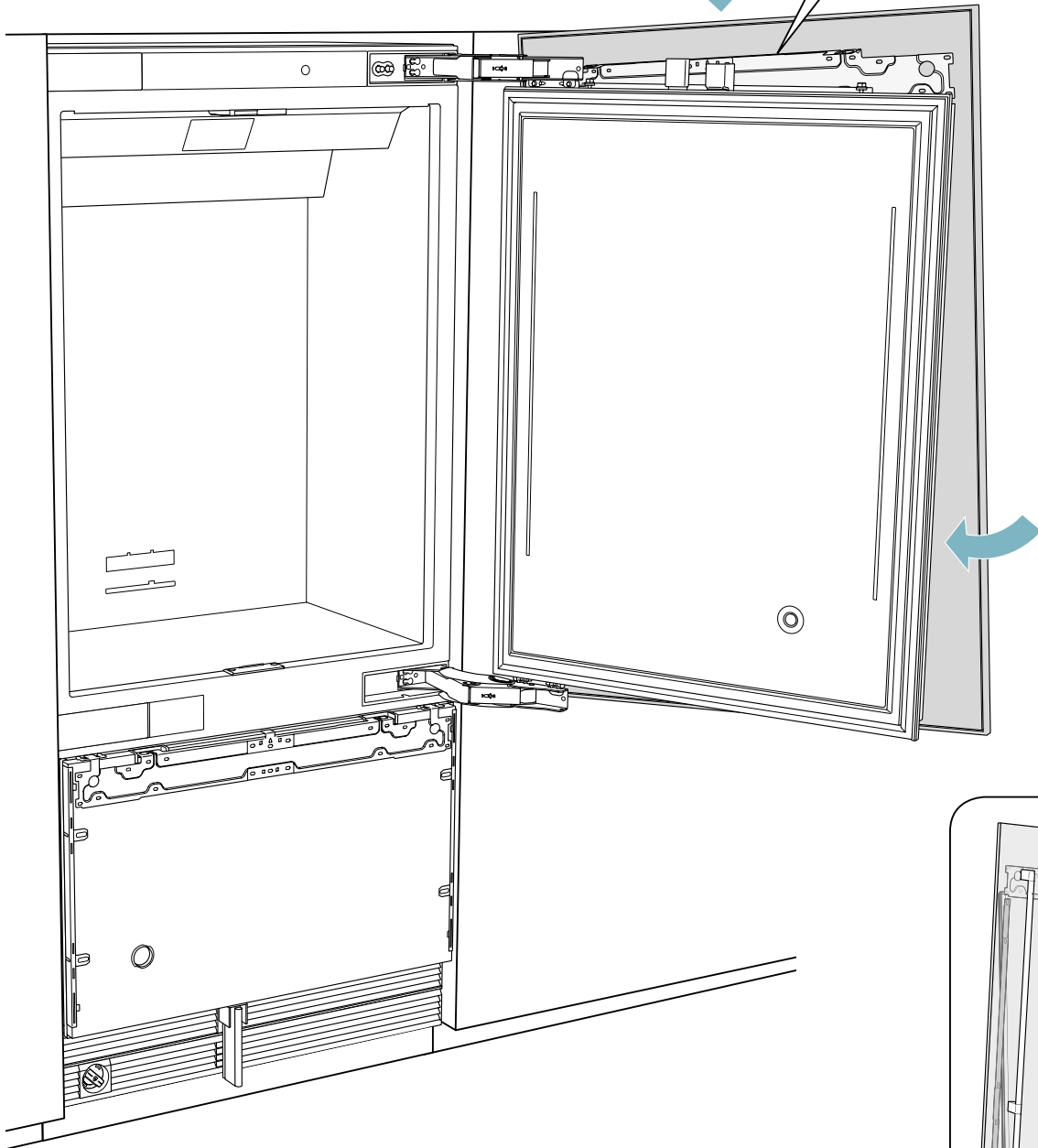
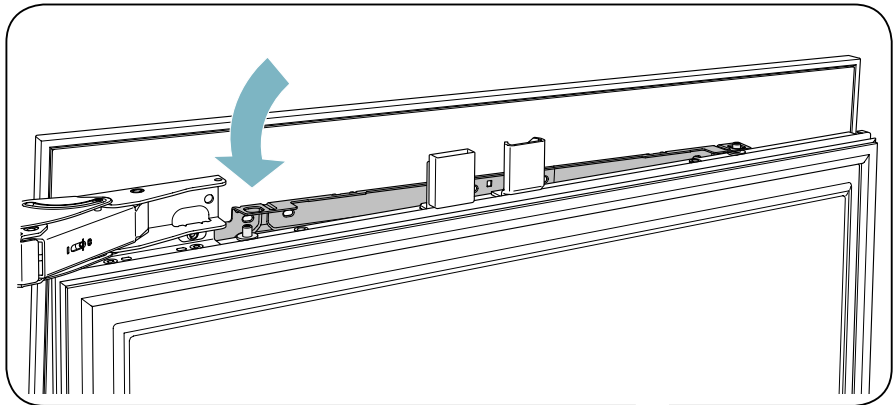


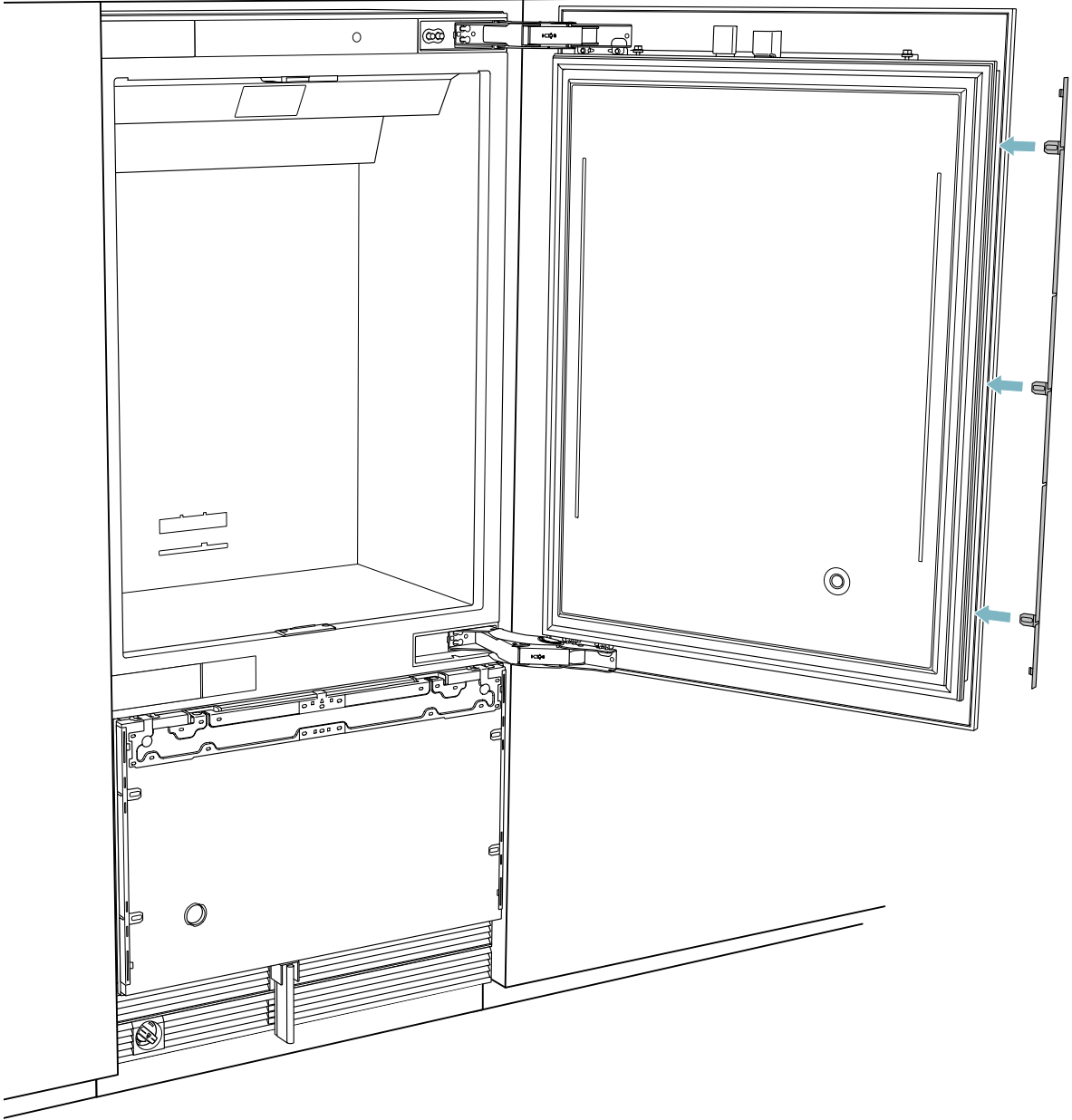
4x15   12x

A  
B  
C  
D

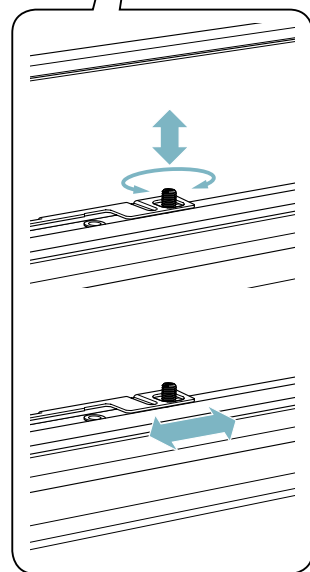
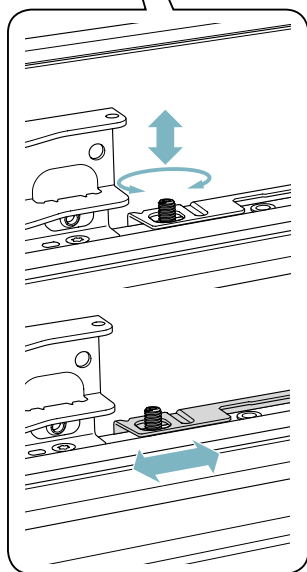
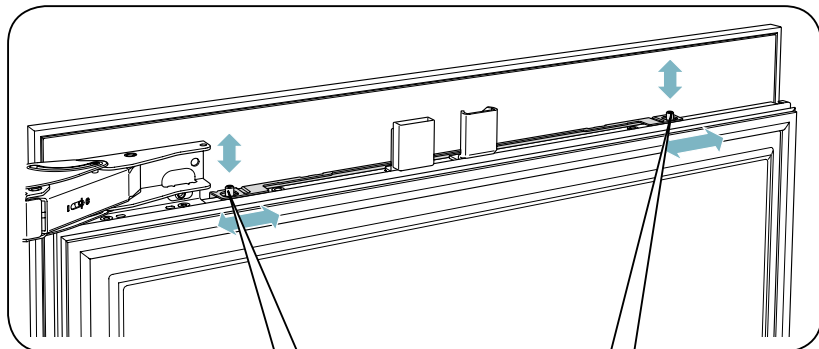
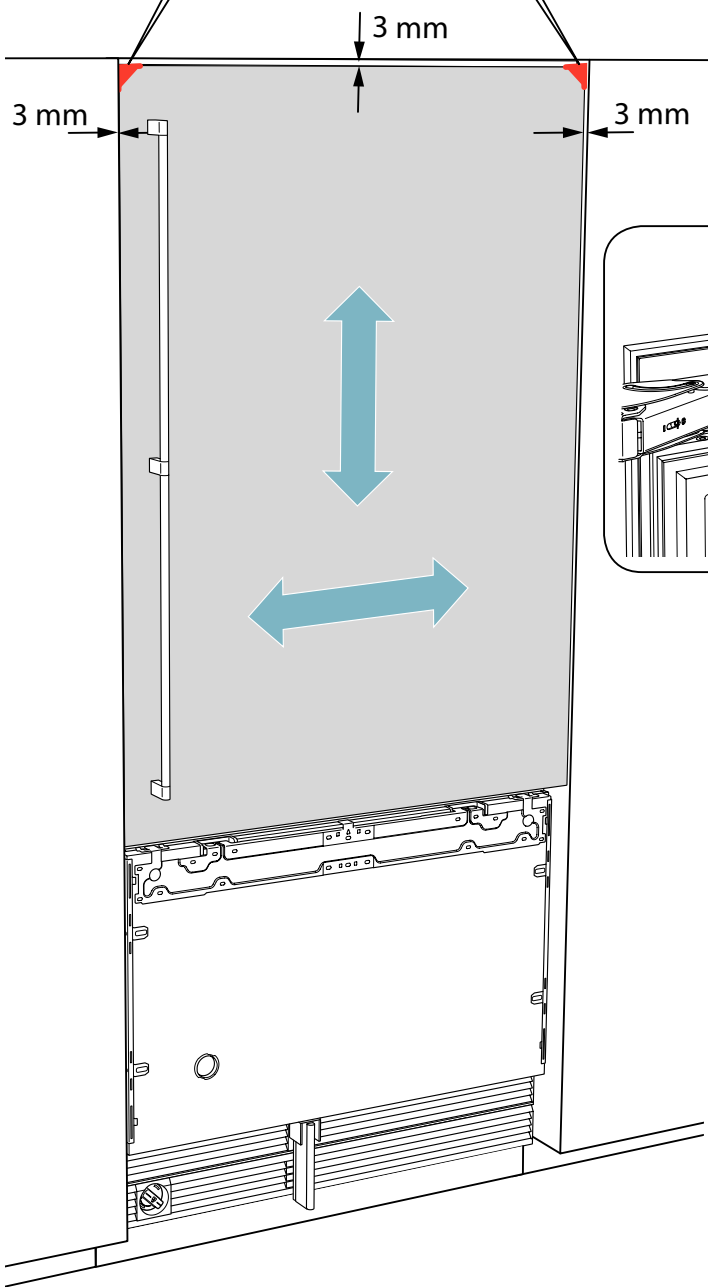
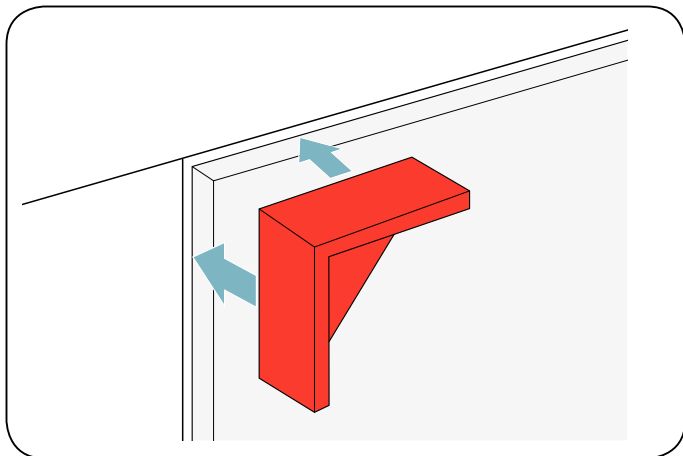


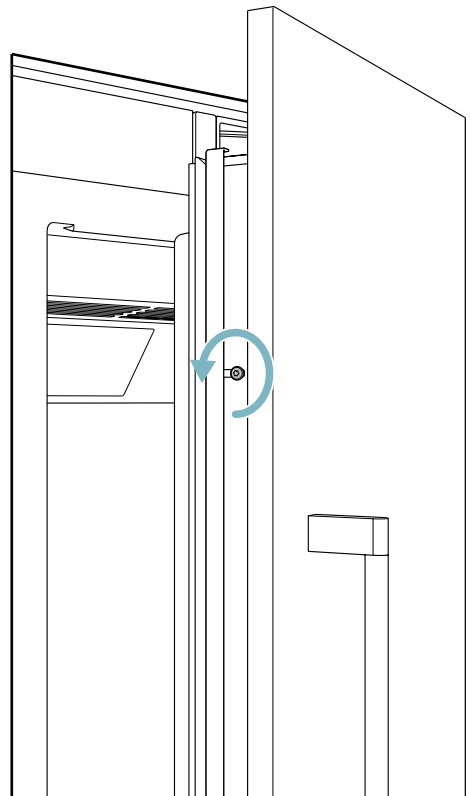
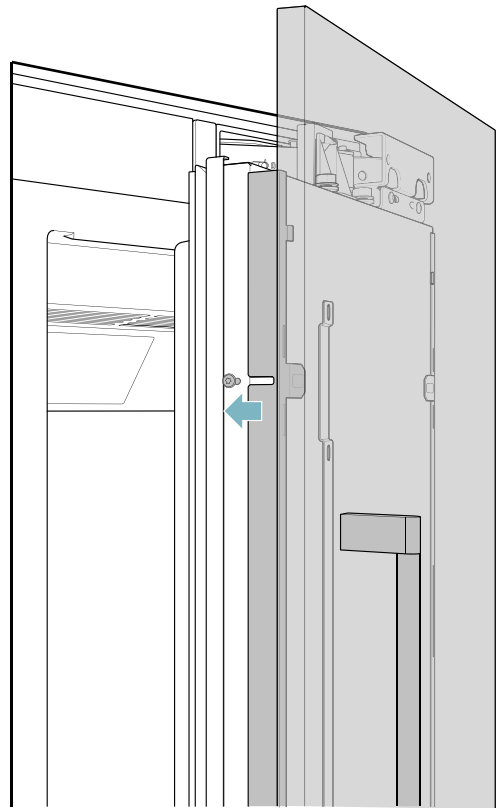
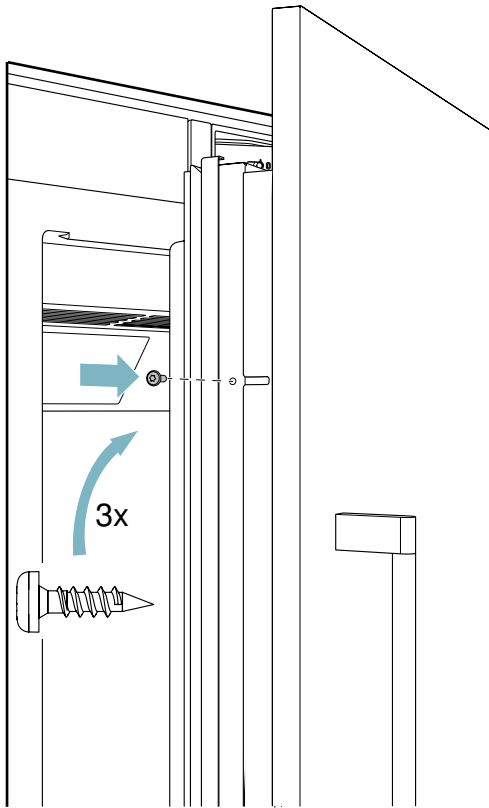
- A
- B
- C
- D



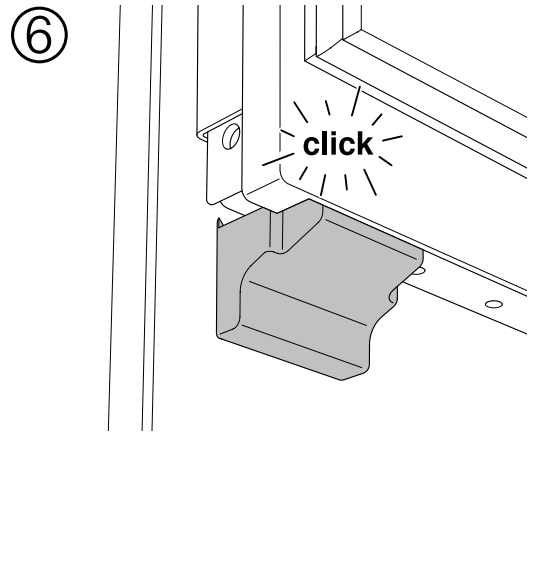
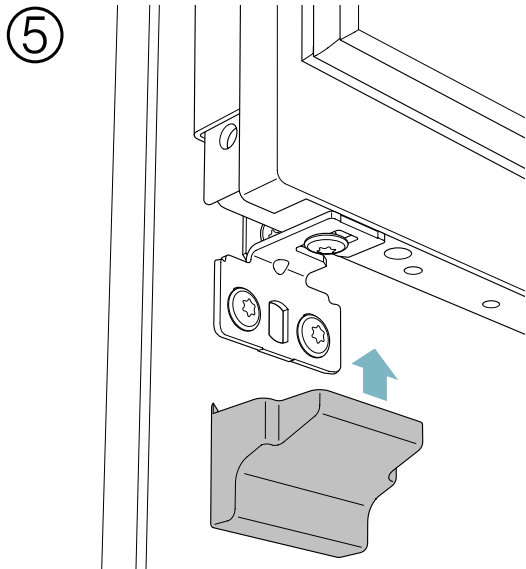
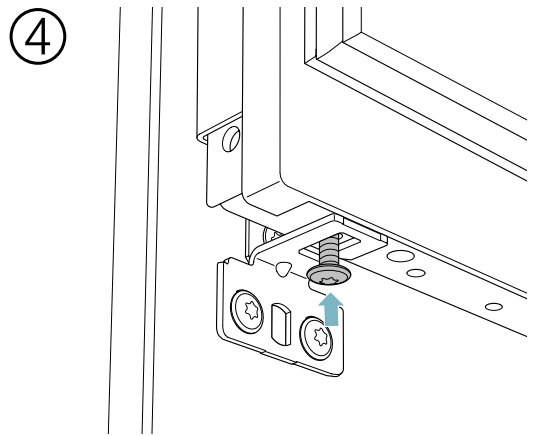
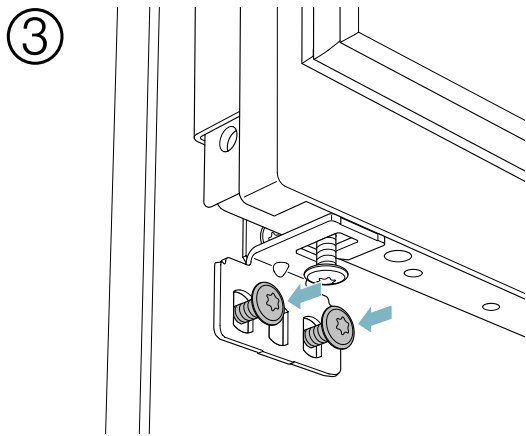
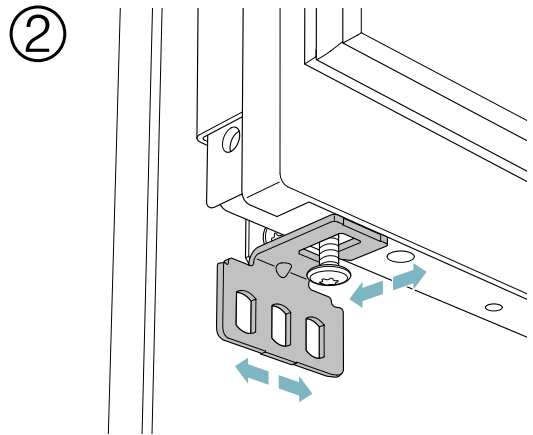
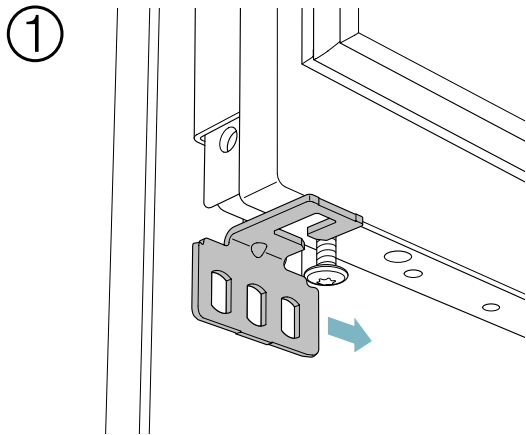
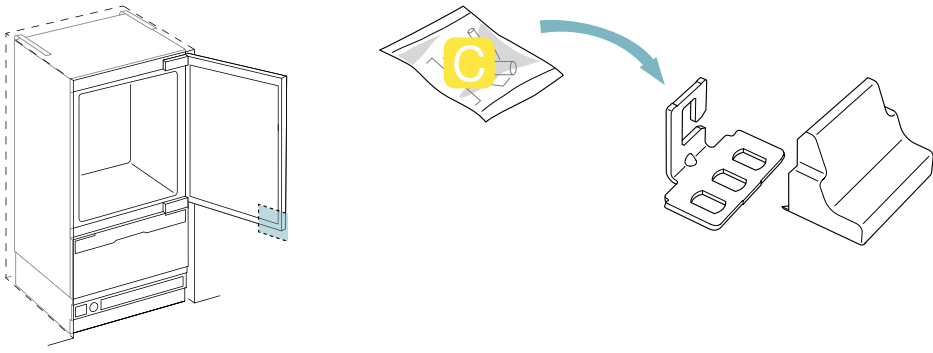


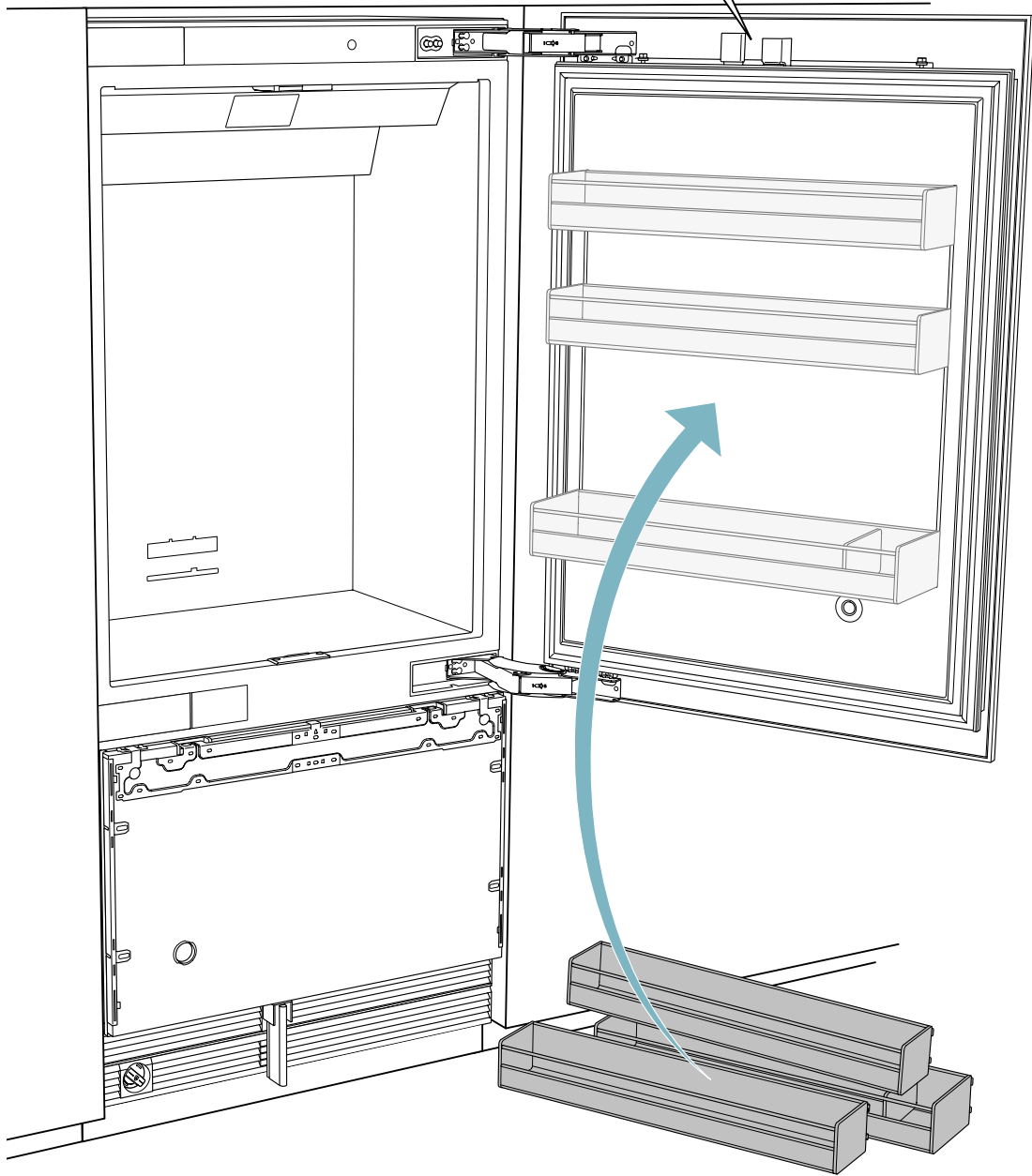
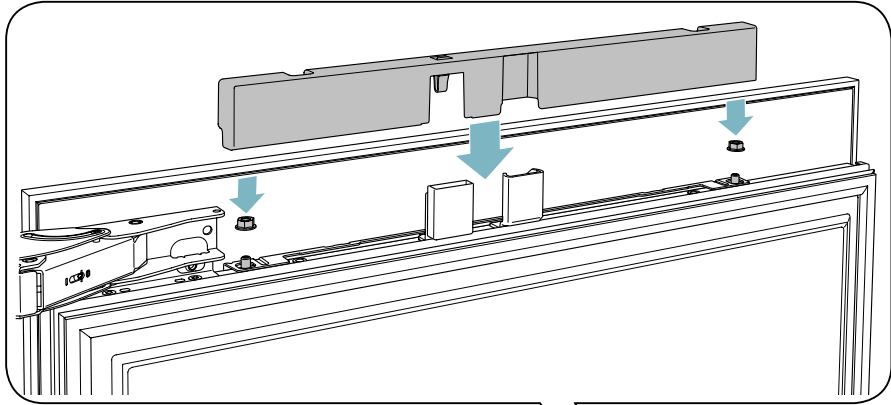
- A
- B
- C
- D



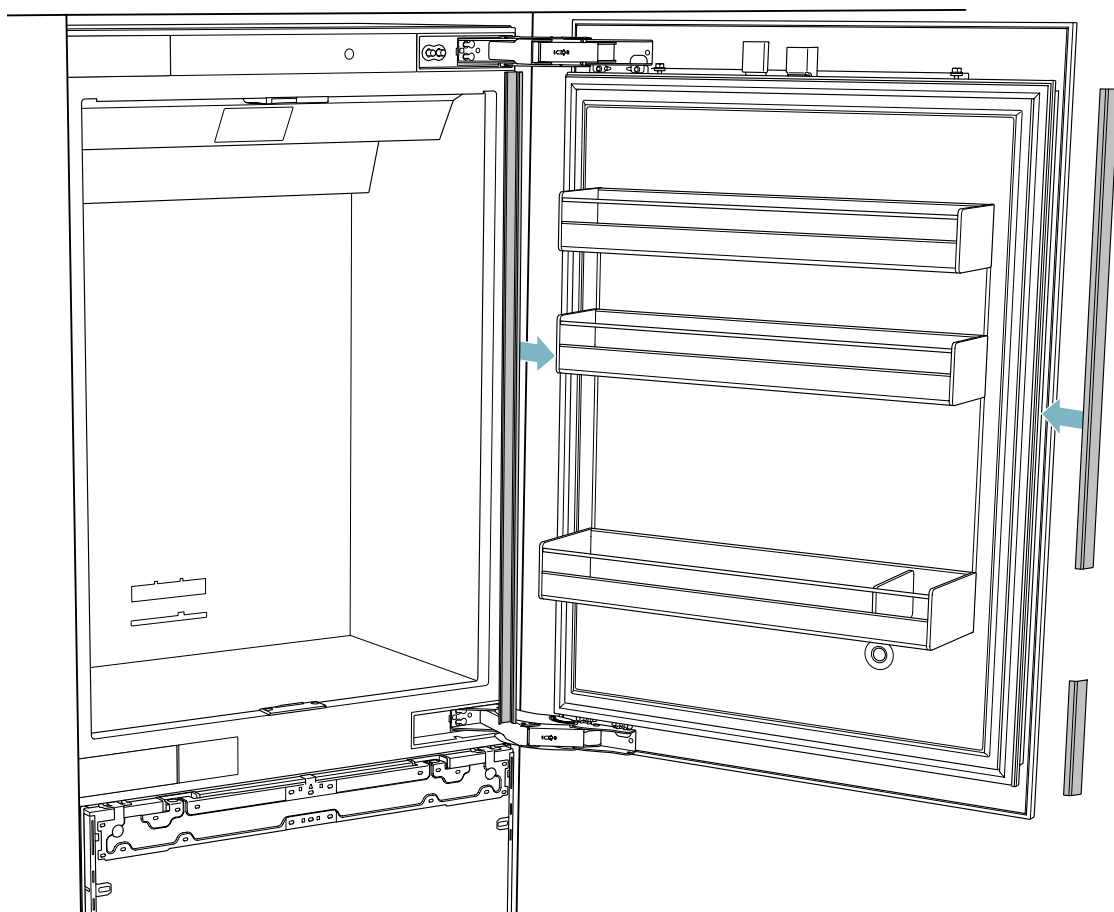
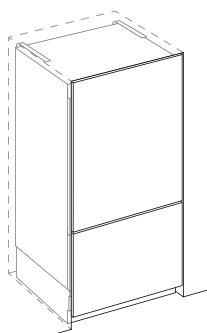
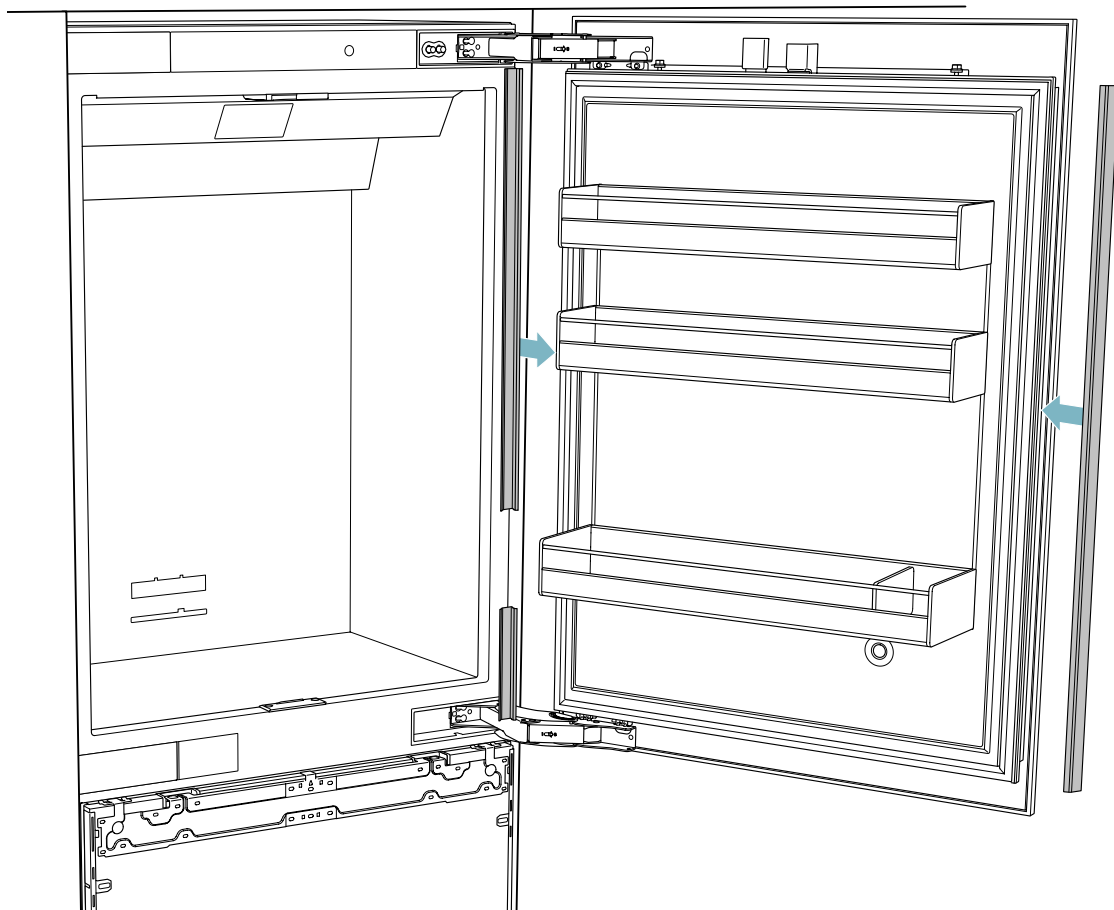
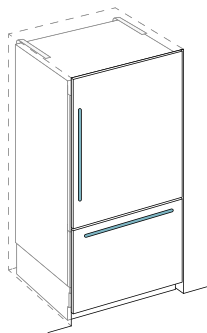


- A
- B
- C
- D

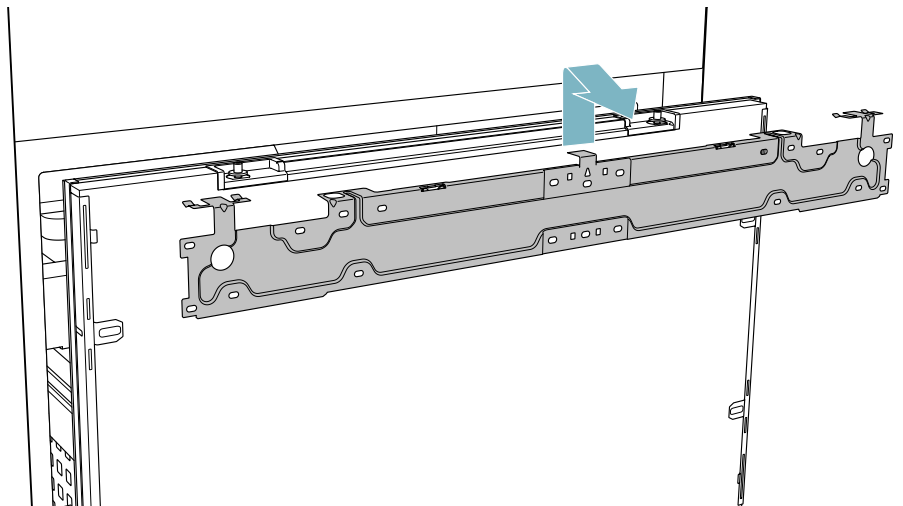
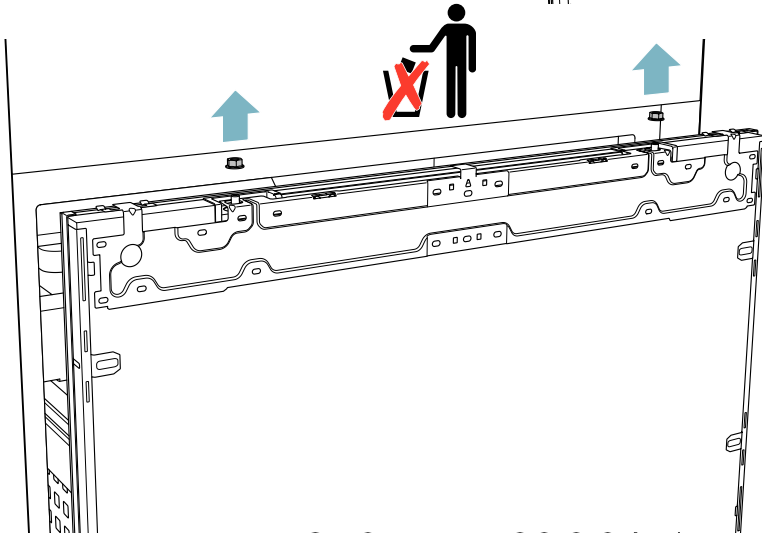
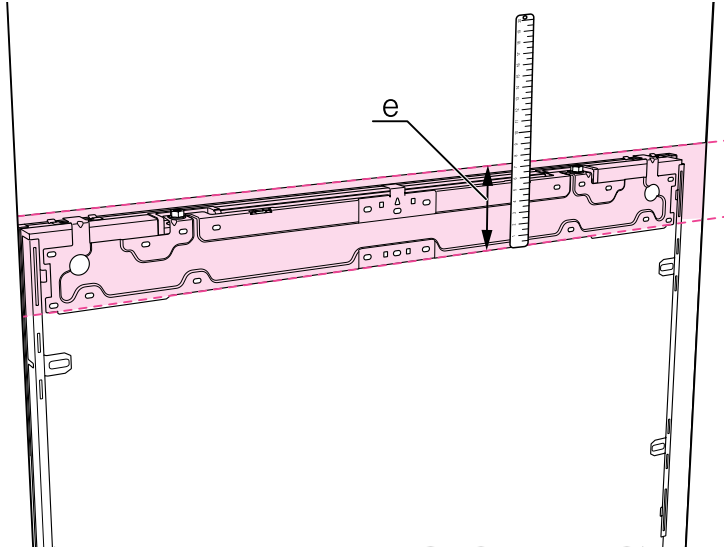
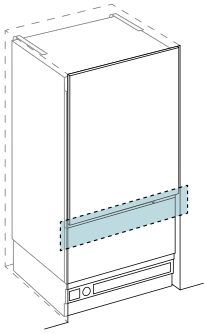
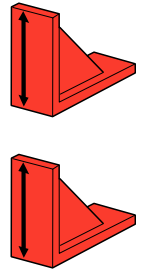
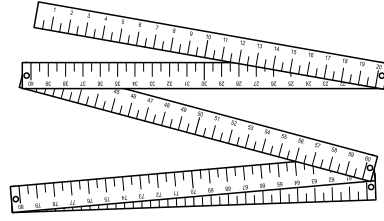
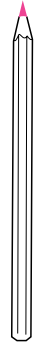
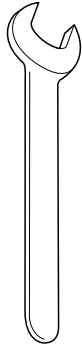
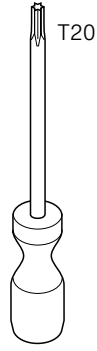
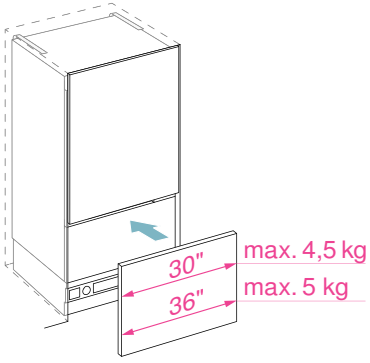




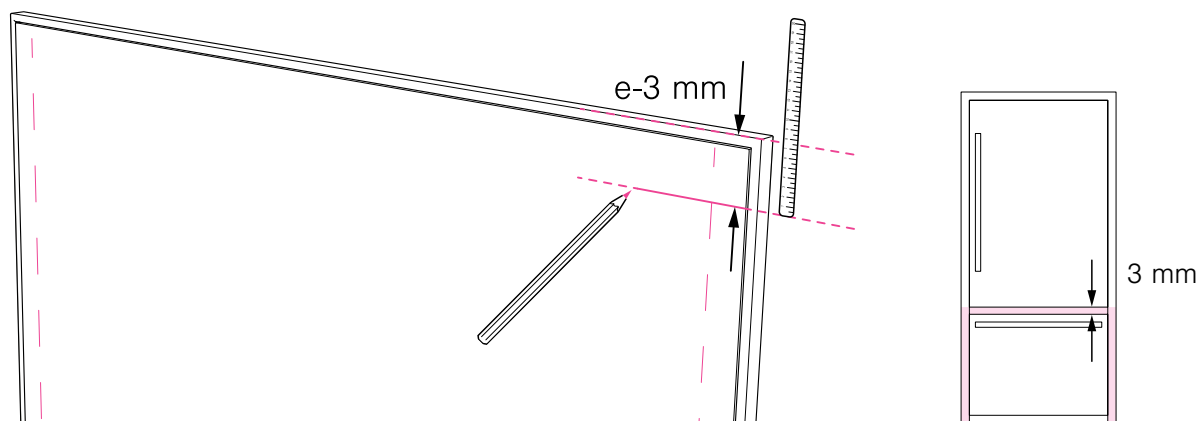
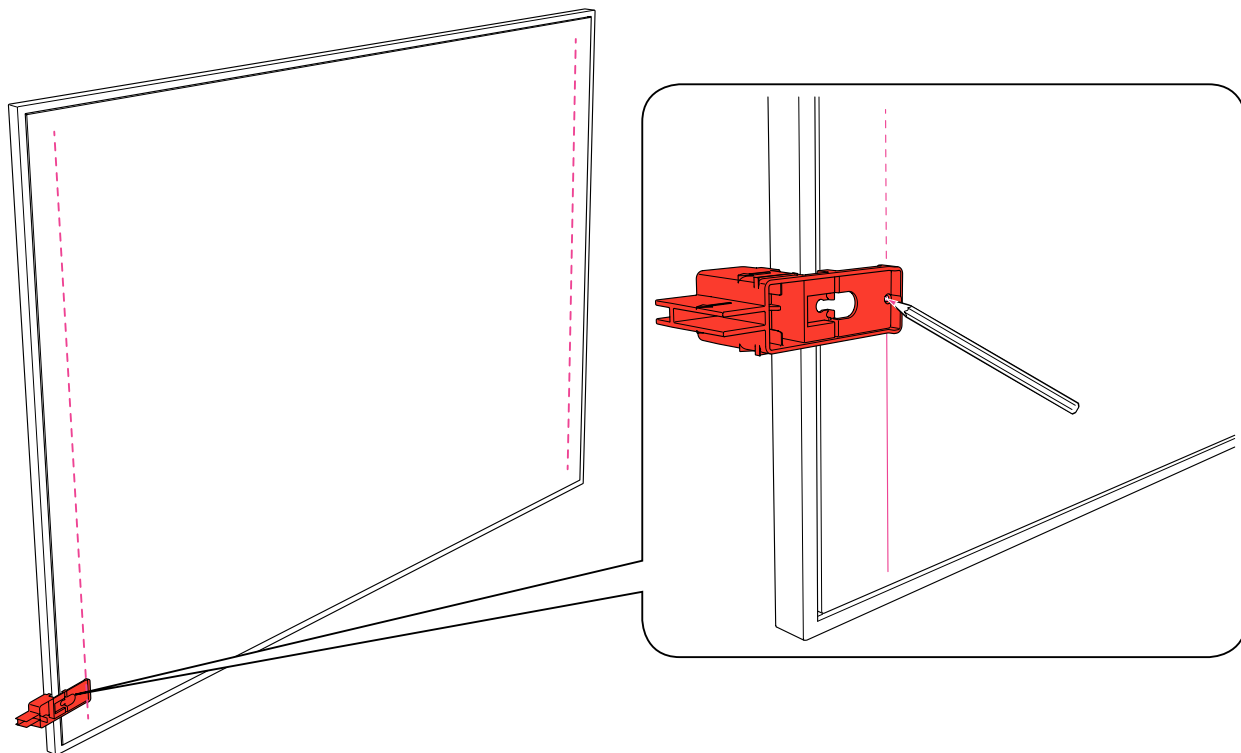
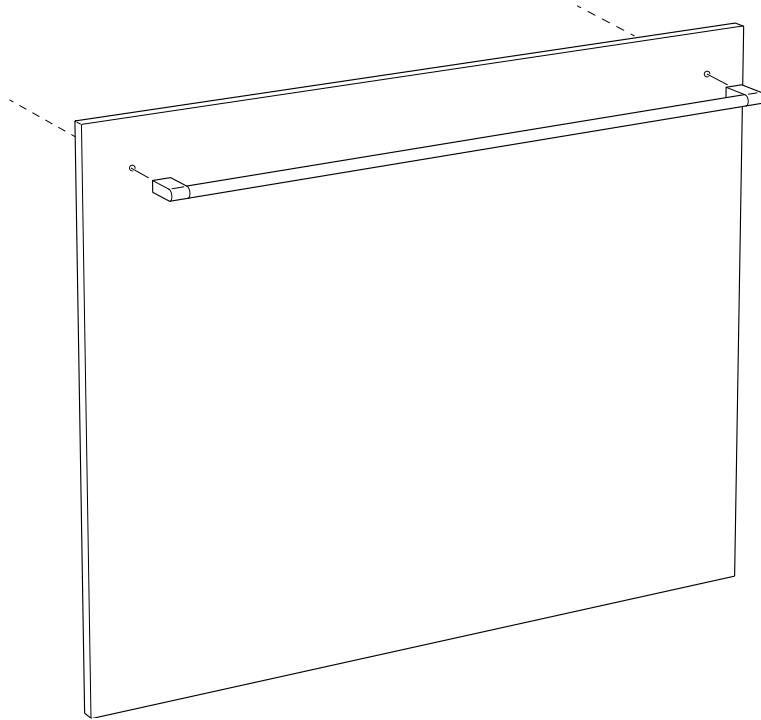
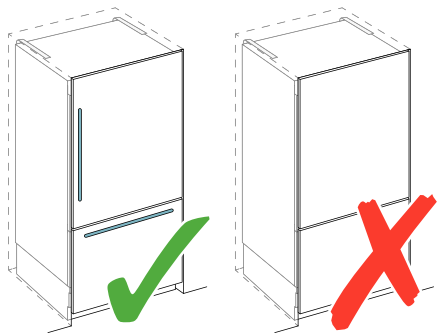
- A
- B
- C
- D


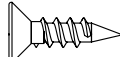


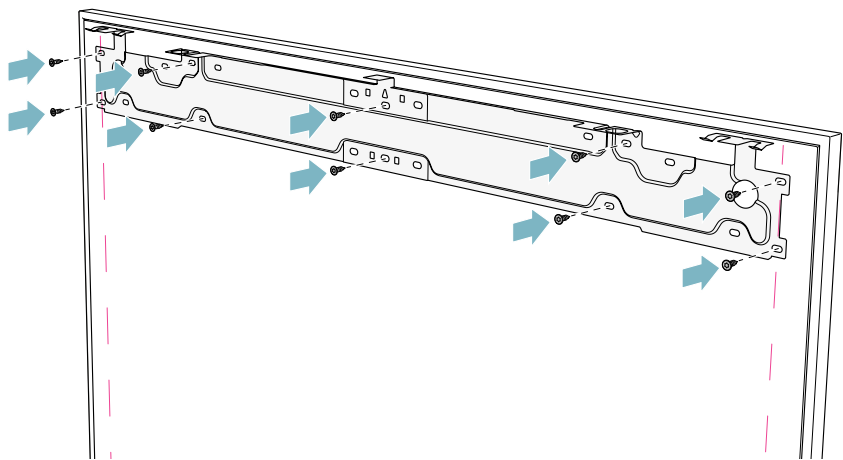
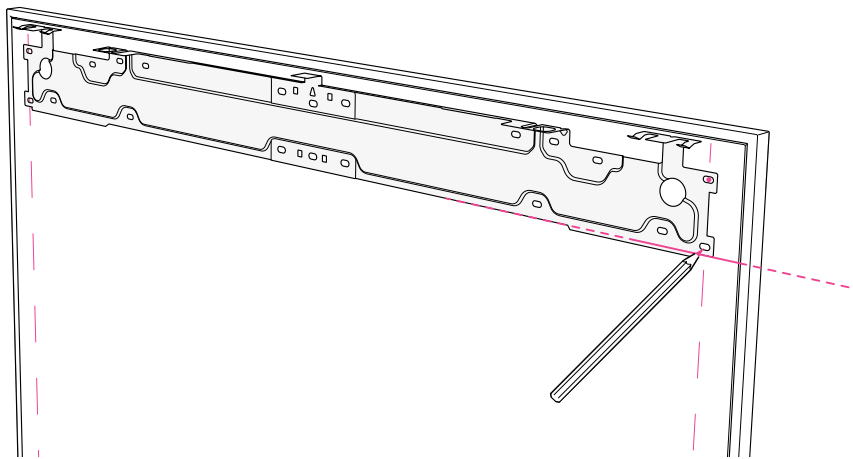






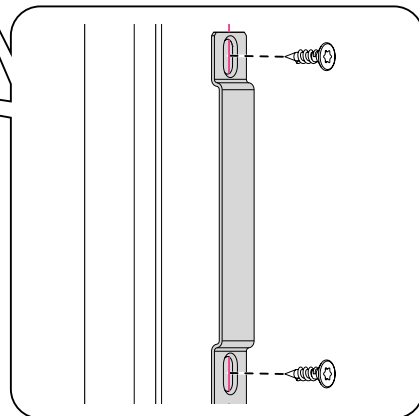
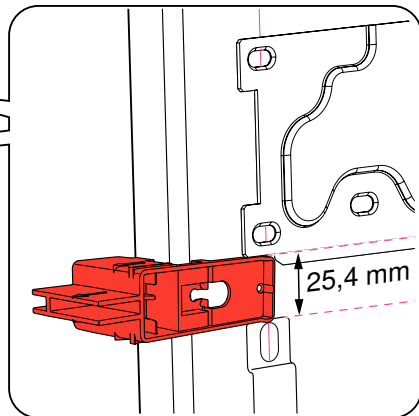
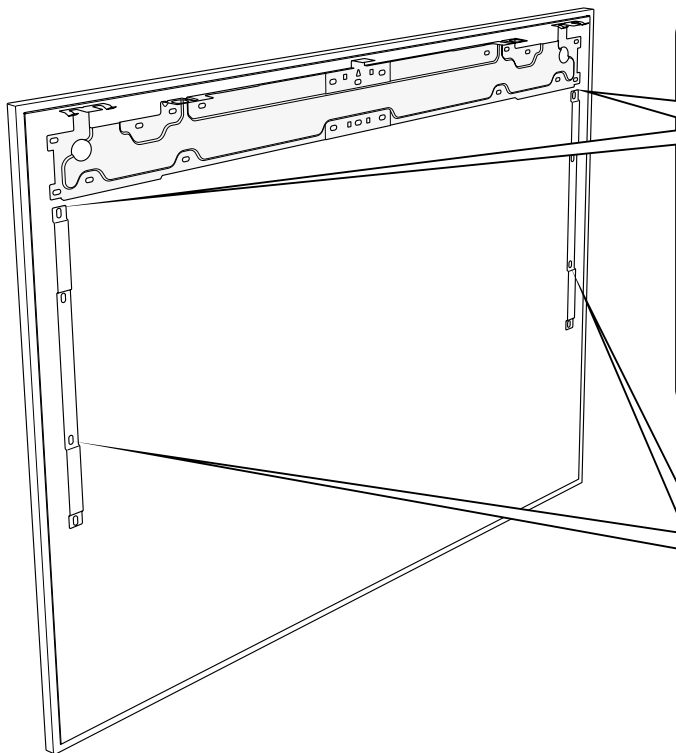
- A
- B
- C
- D



4x15   10x

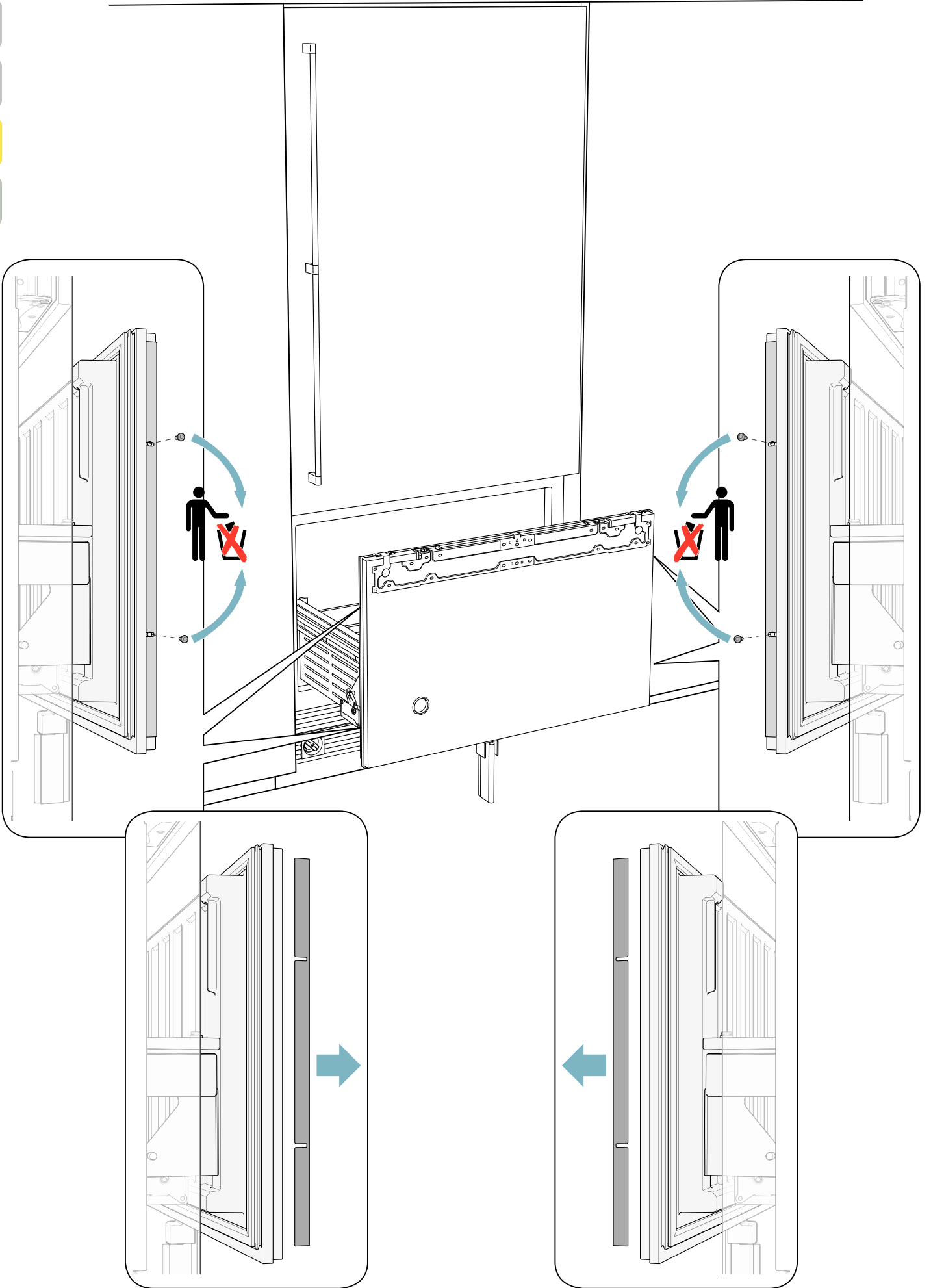


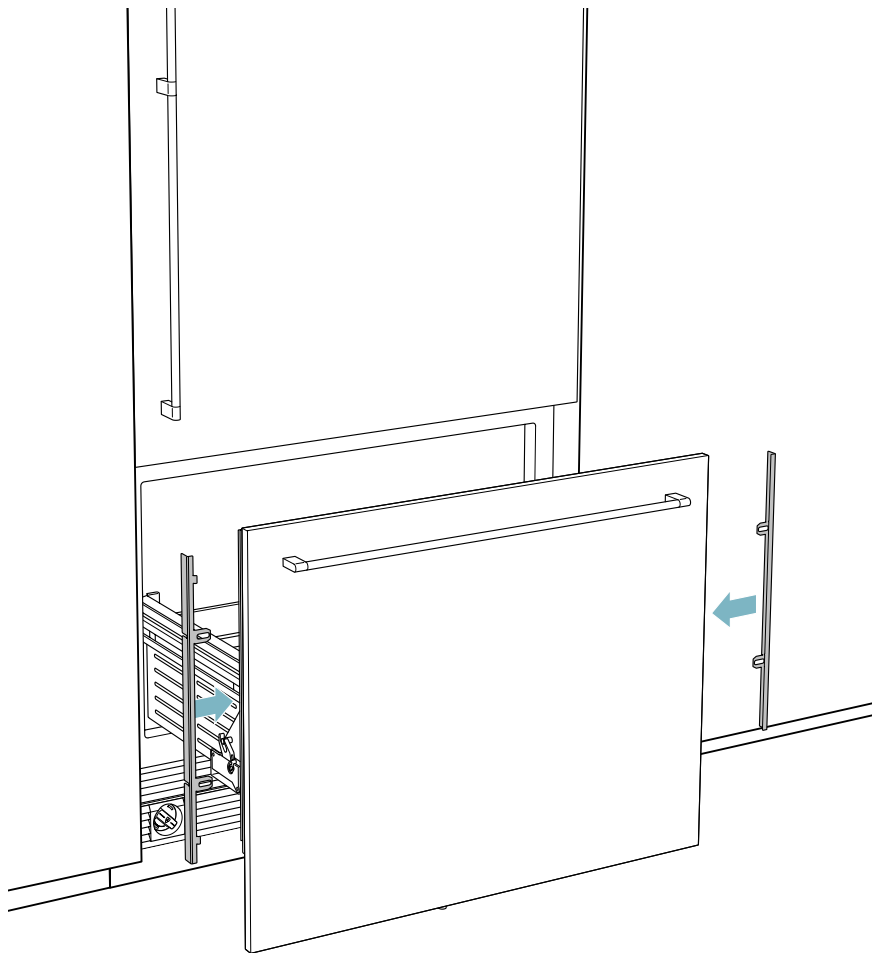
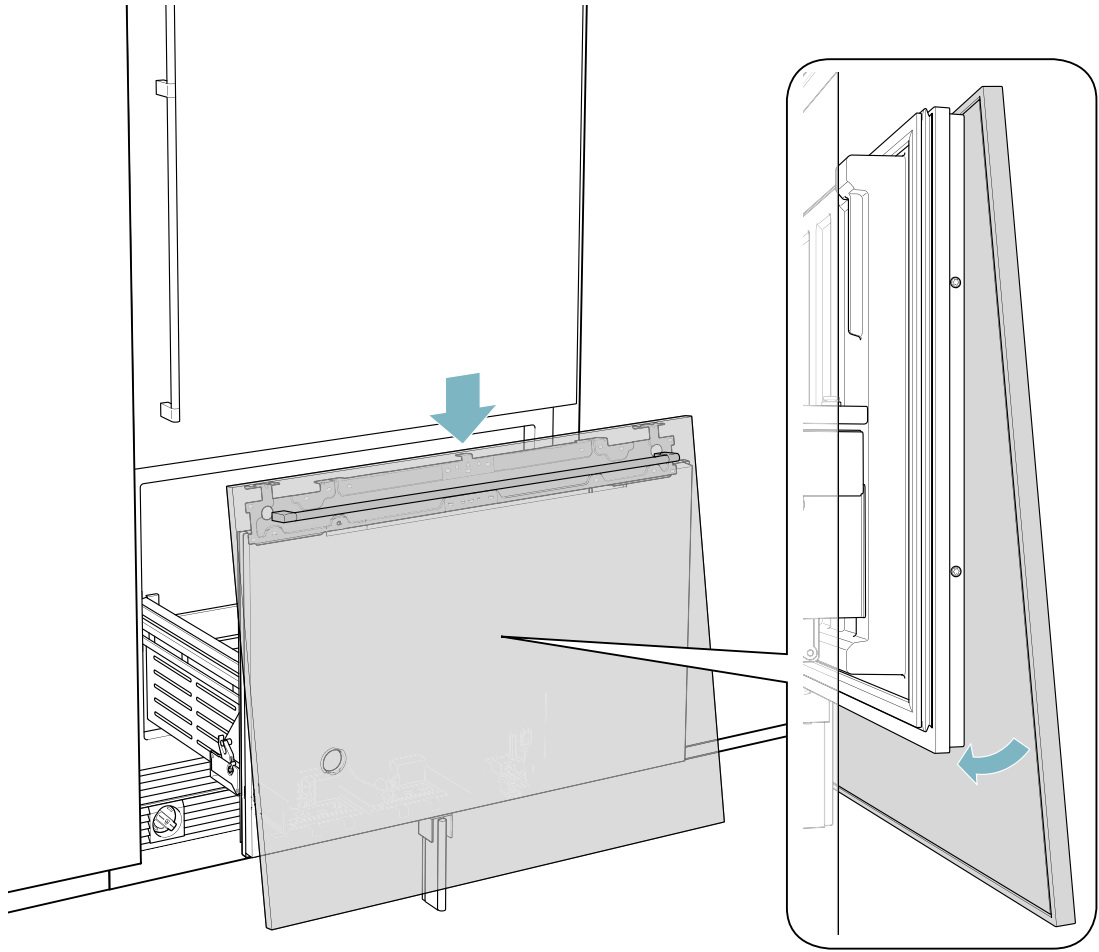
4x15   8x



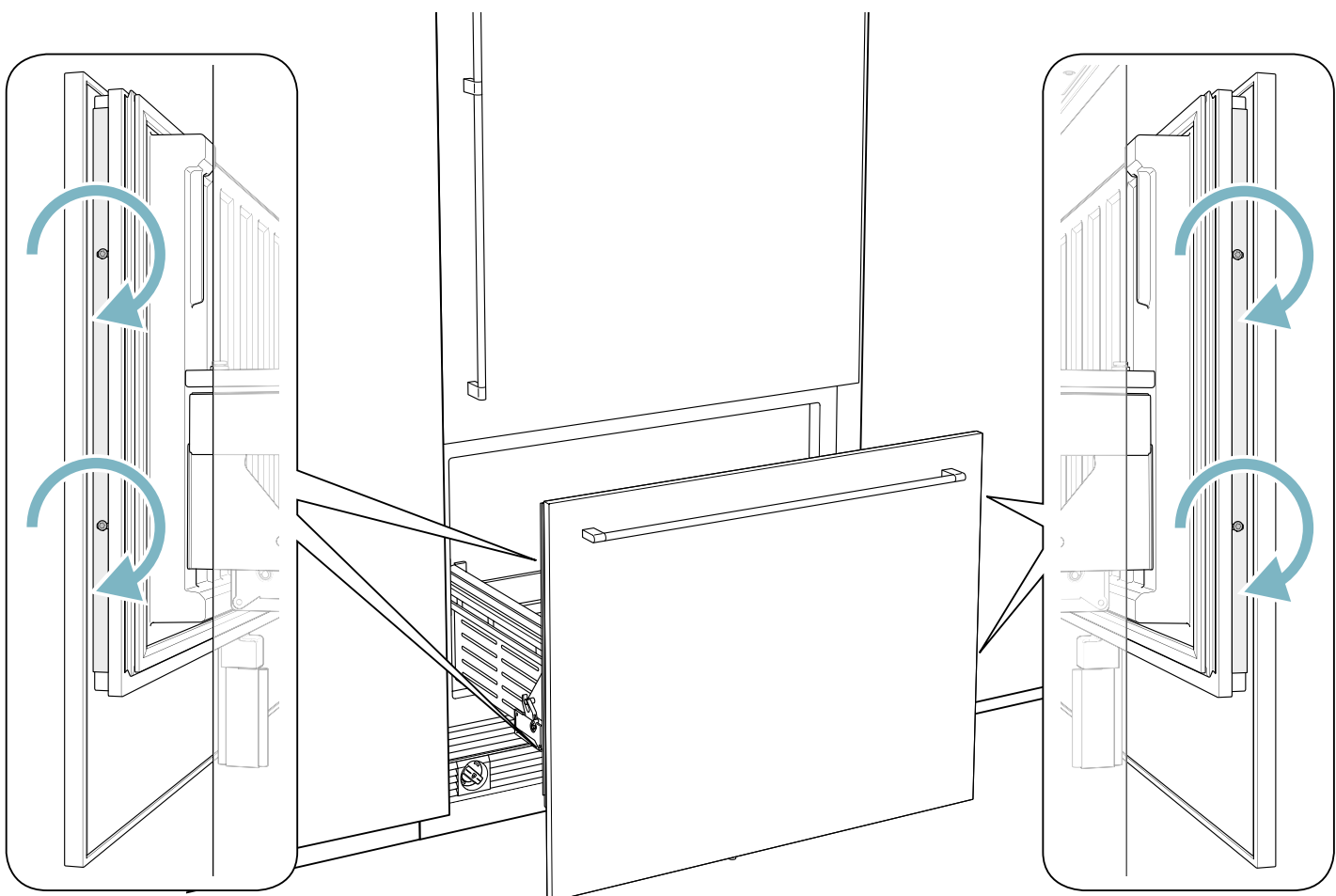
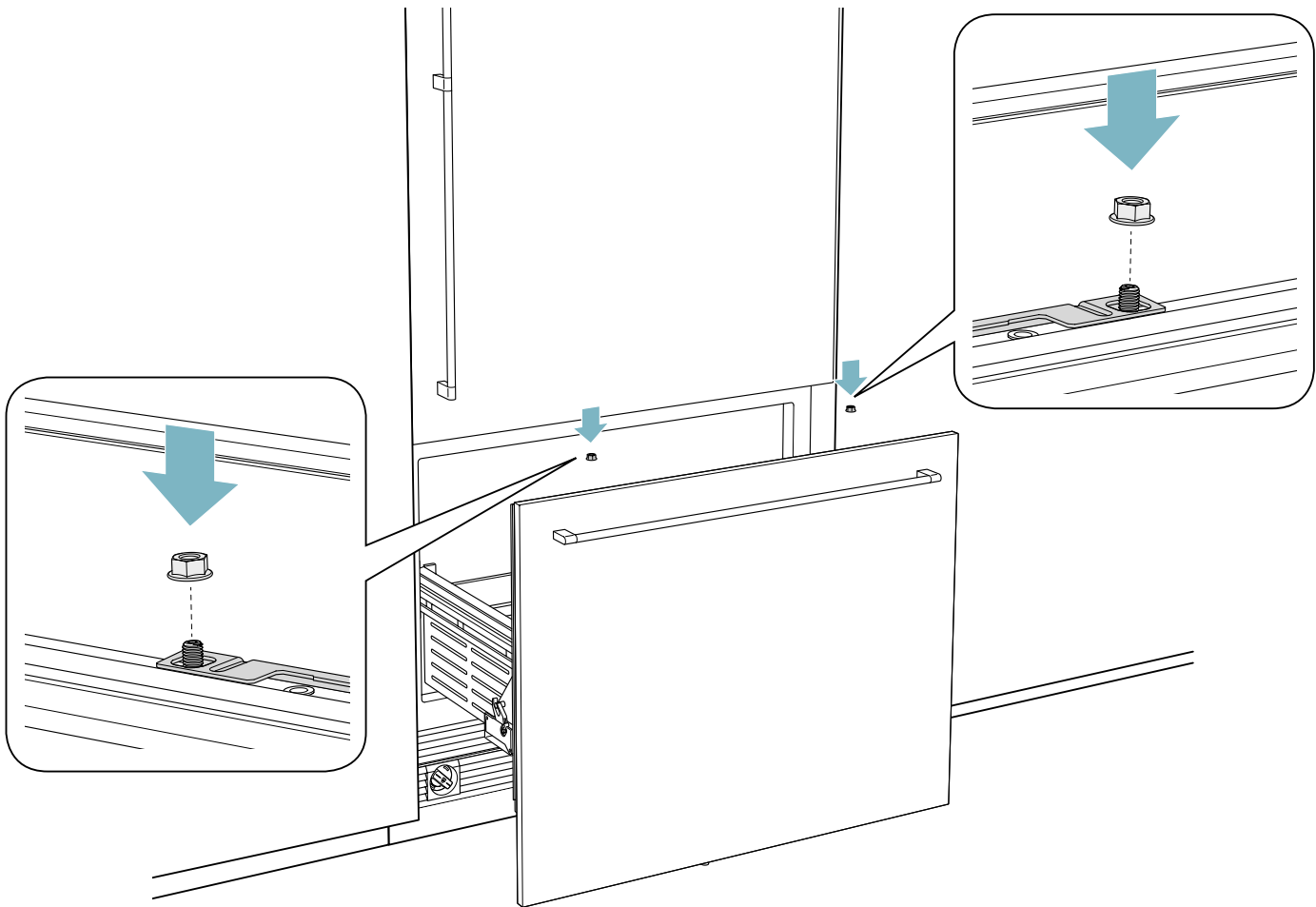
A  
B  
C  
D

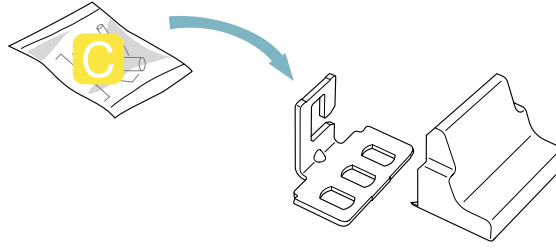
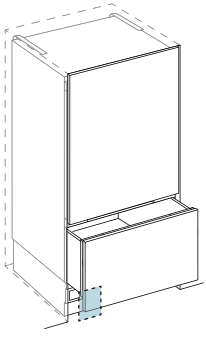
- A
- B
- C
- D



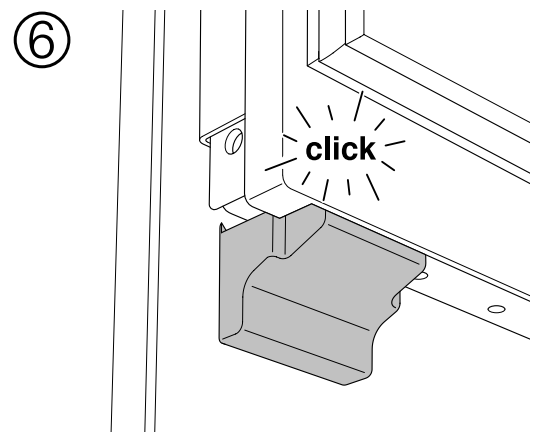
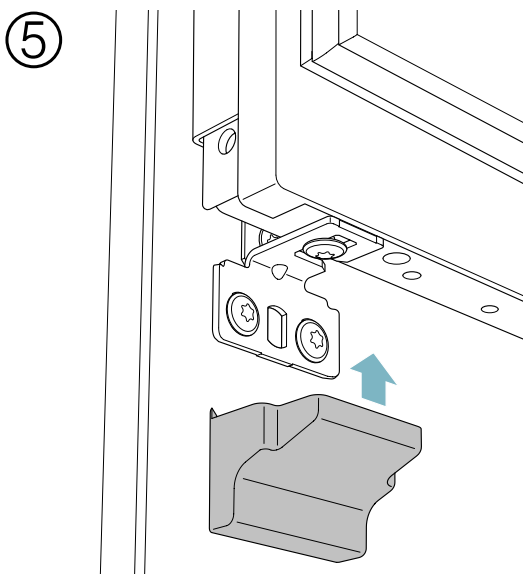
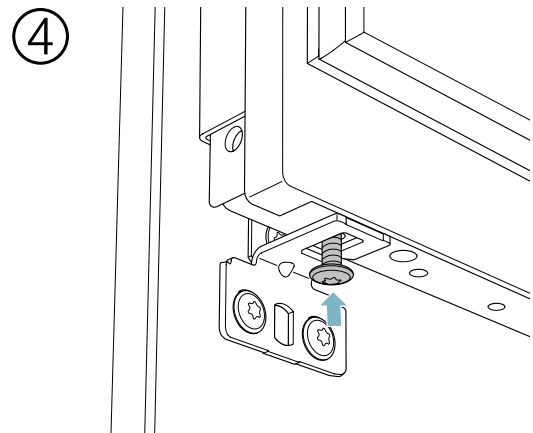
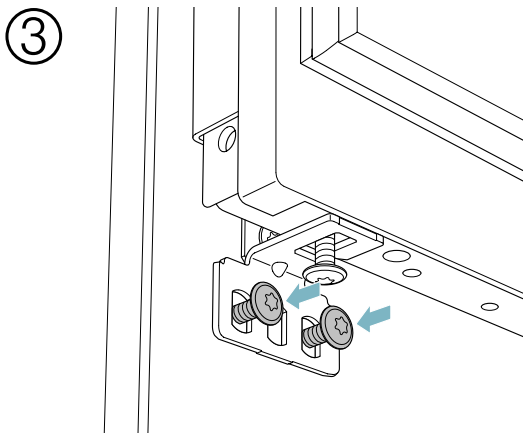
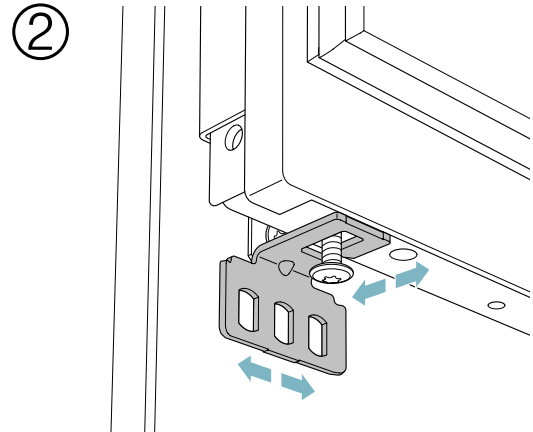
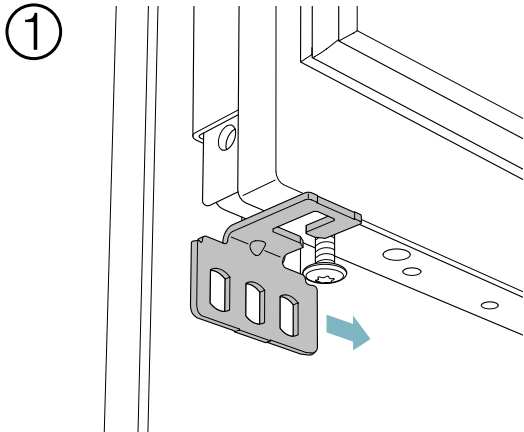


- A
- B
- C
- D

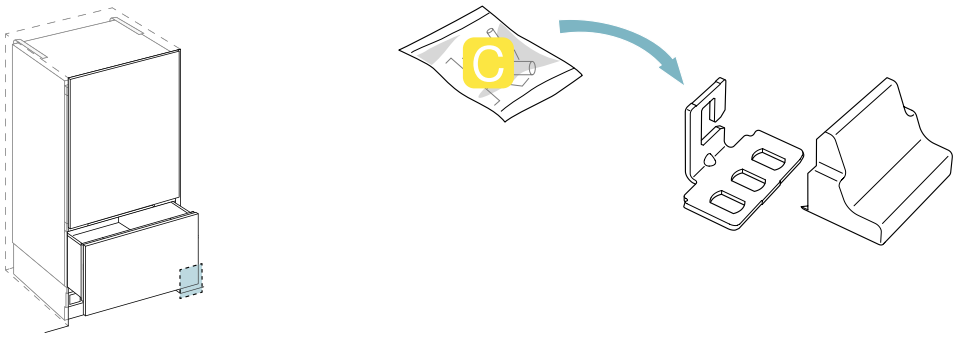




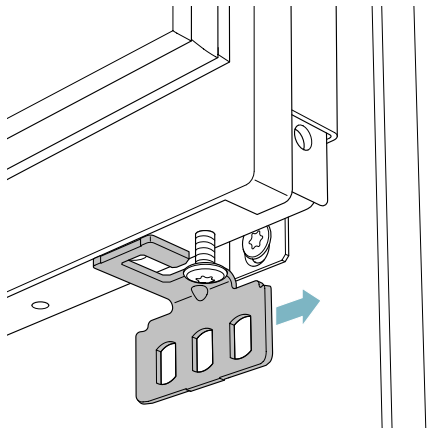
- A
- B
- C
- D



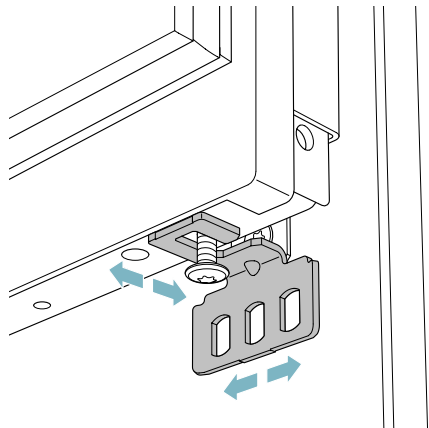
- A
- B
- C
- D



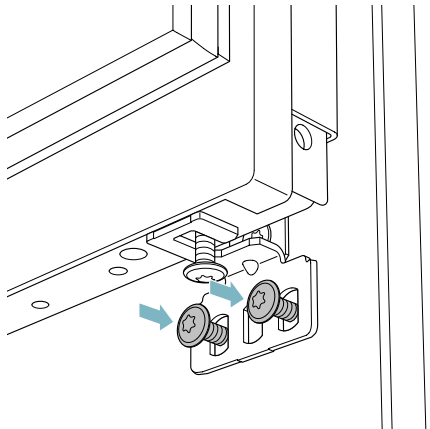
①



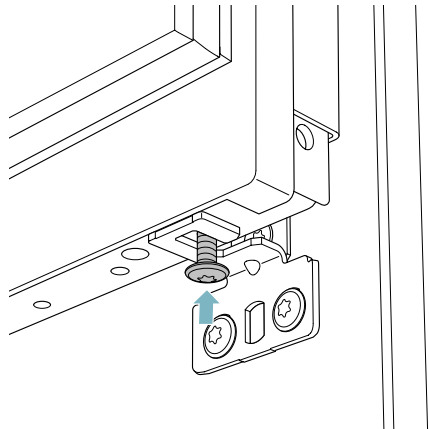
②



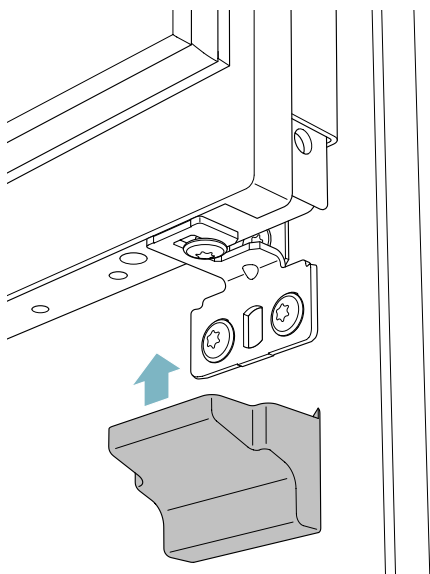
③



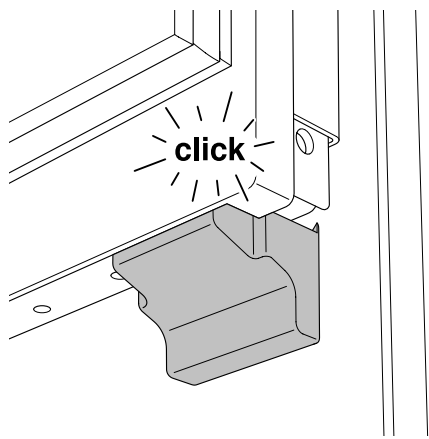
④



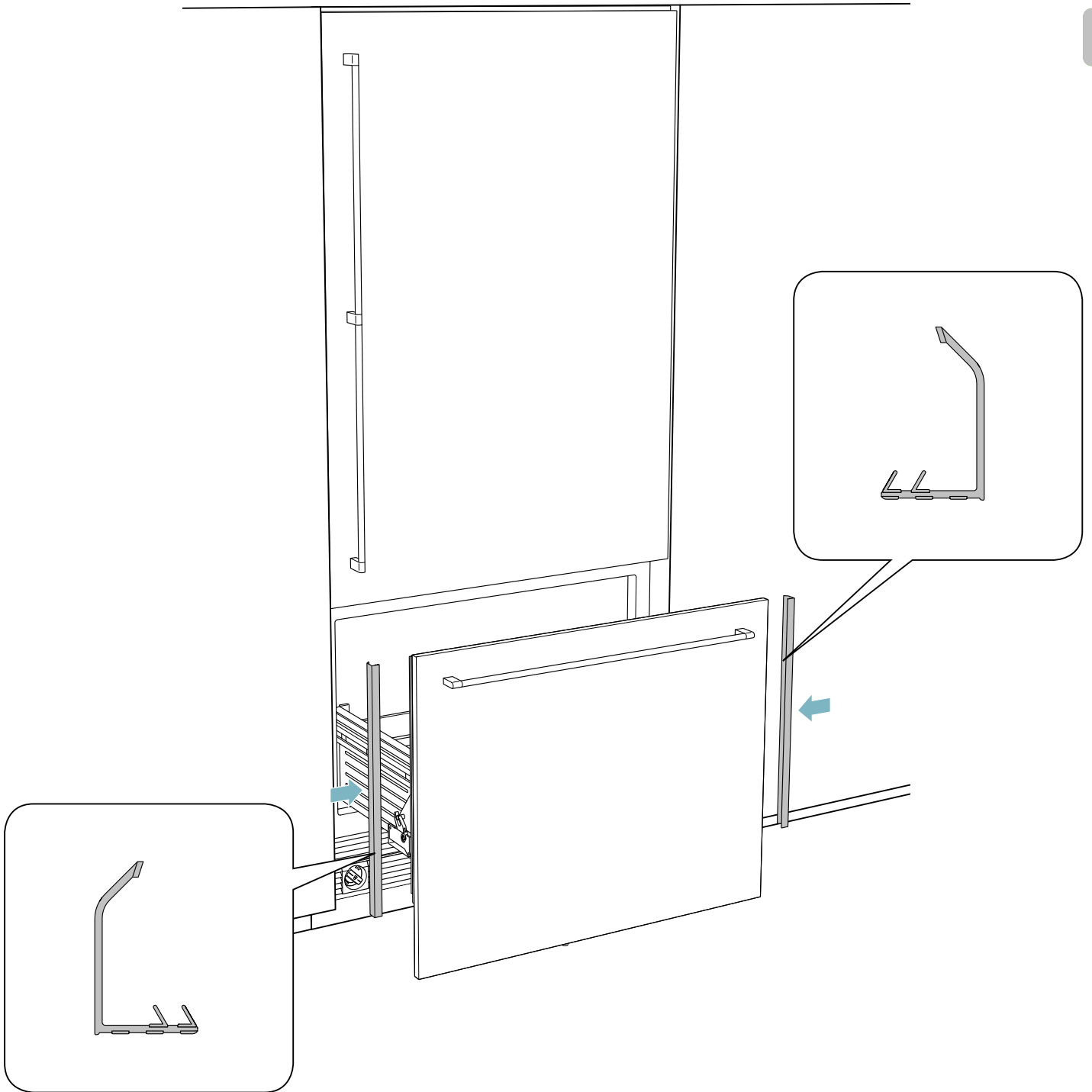
⑤



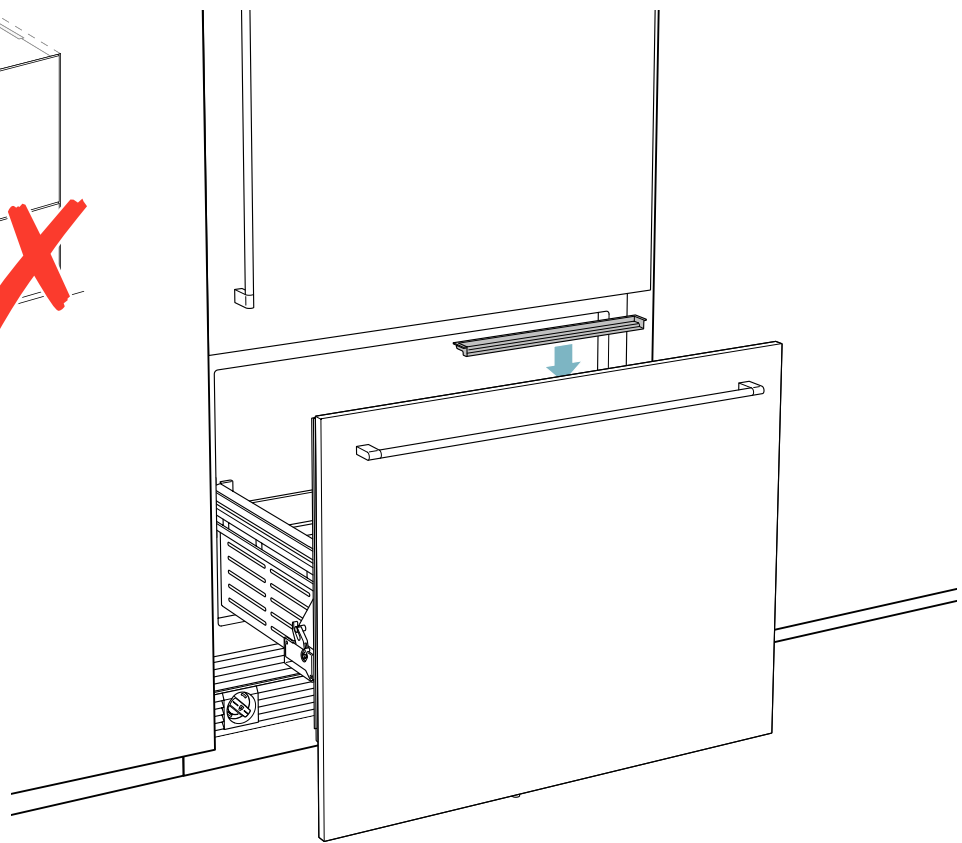
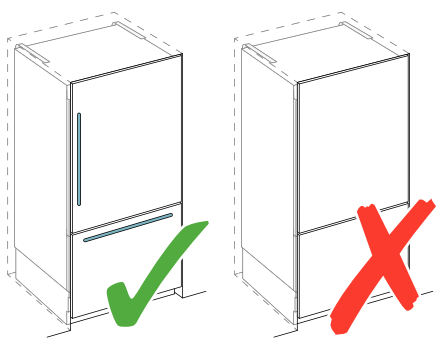
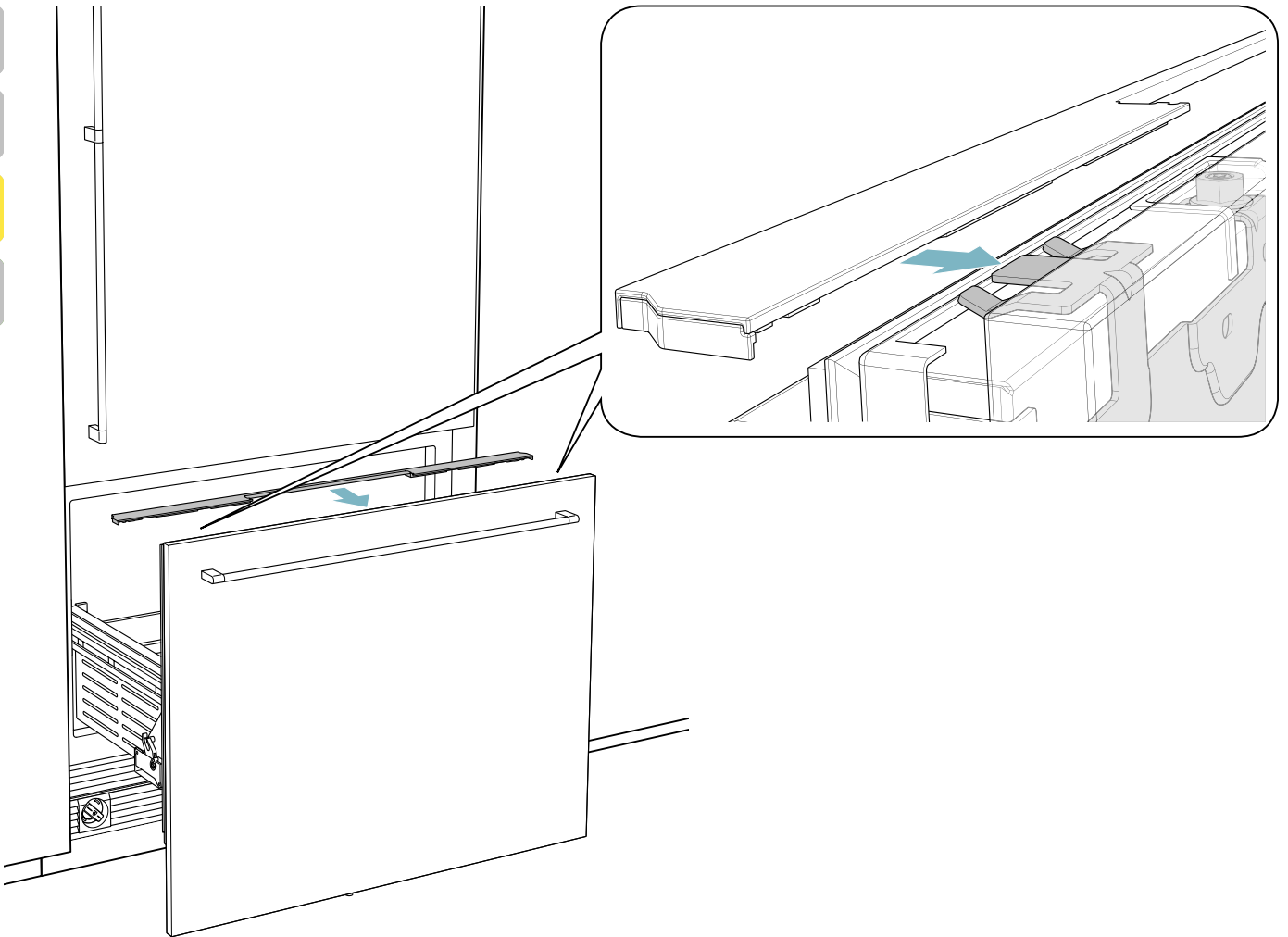
⑥

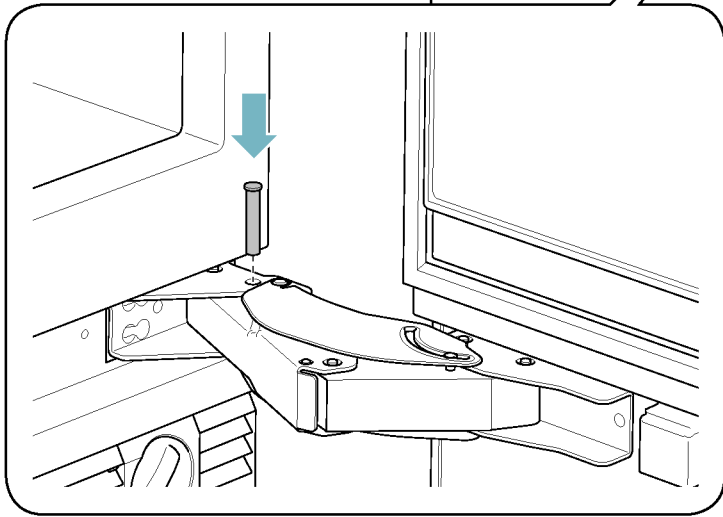
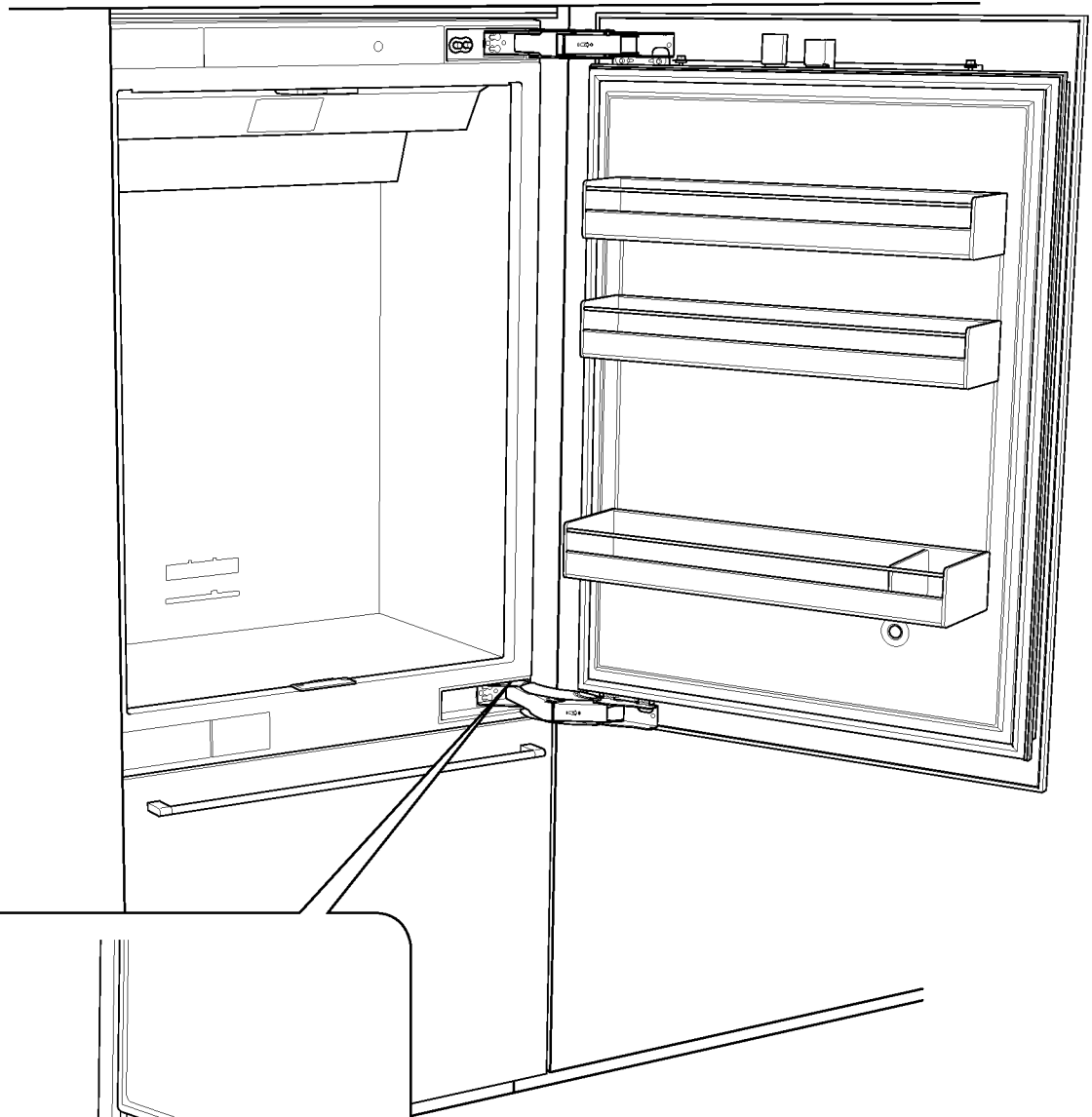
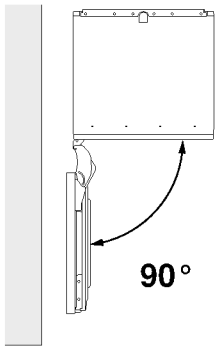
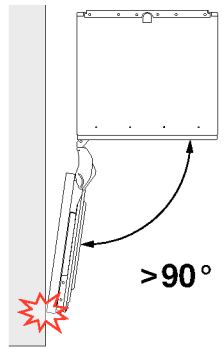
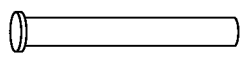


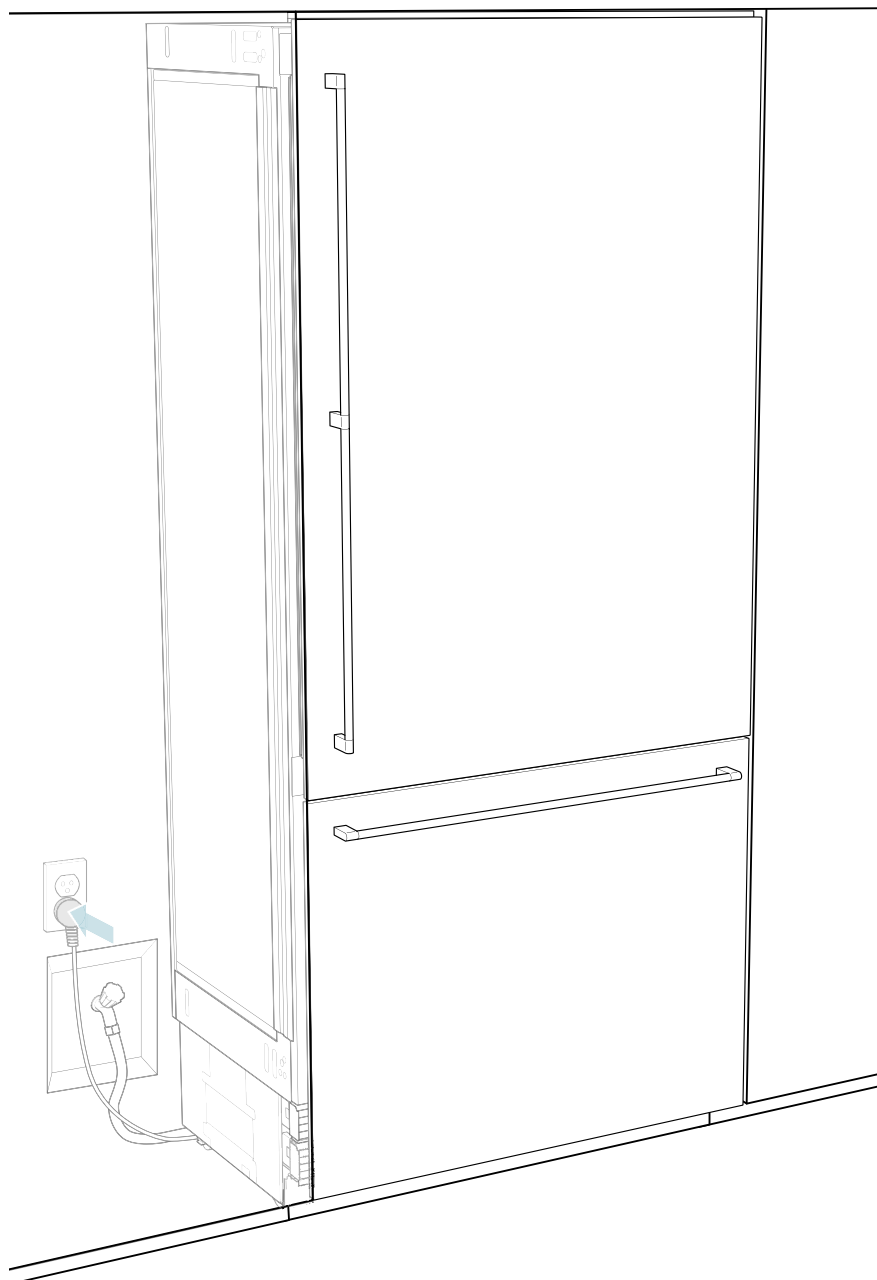




- A
- B
- C
- D













**Gaggenau Hausgeräte GmbH**  
Carl-Wery-Straße 34  
D-81739 München  
[www.gaggenau.com](http://www.gaggenau.com)

8001132051 (9808)  
xx

**GAGGENAU**

