

BSH Hausgeräte GmbH
 Carl-Wery-Straße 34
 81739 München, GERMANY

© Manufactured by BSH Hausgeräte GmbH under
 Trademark License of Siemens AG.
 siemens-home.bsh-group.com



SIEMENS



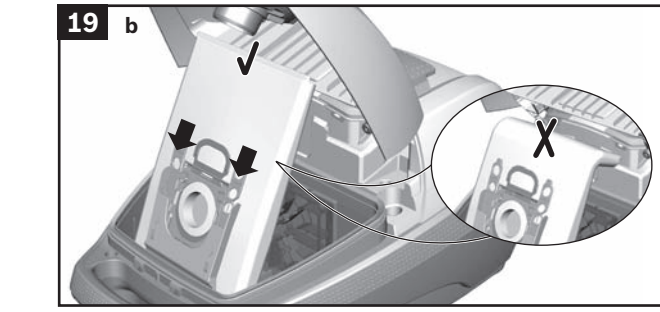
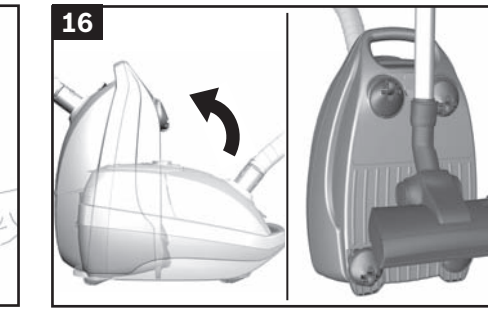
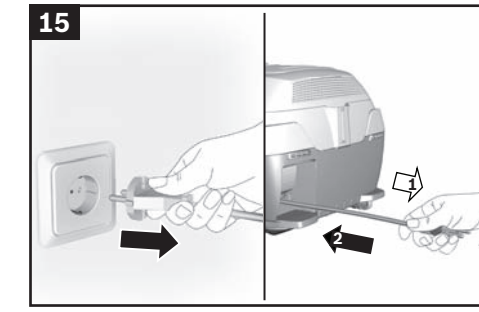
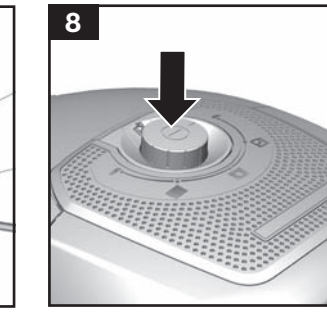
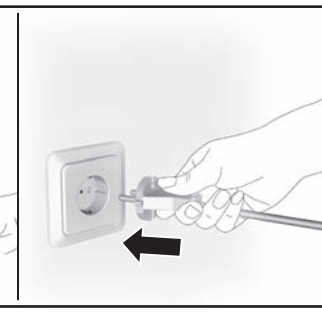
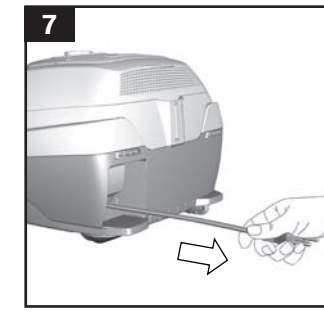
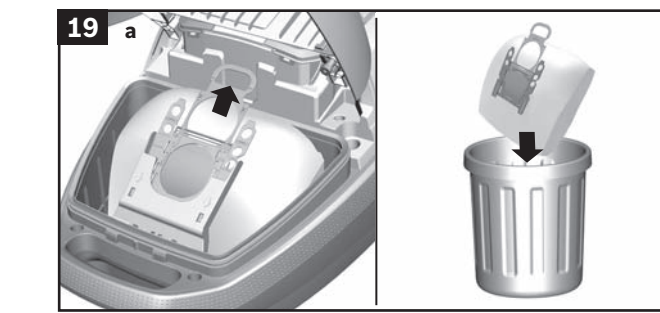
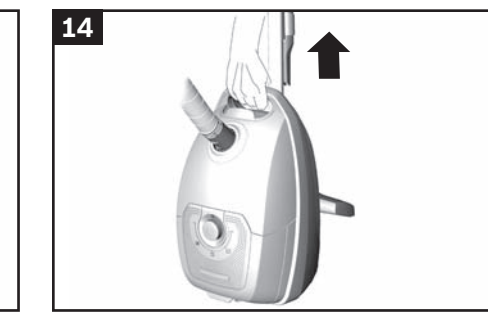
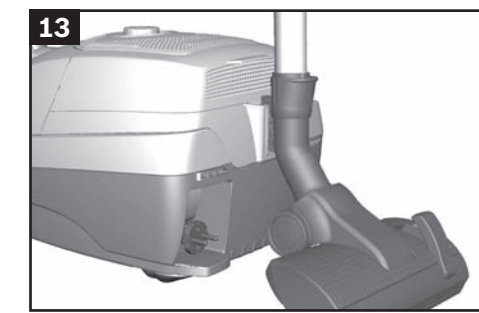
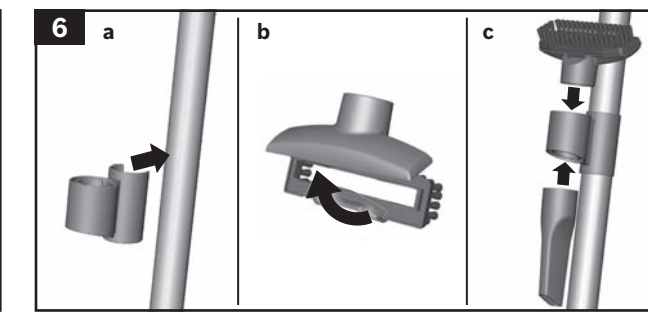
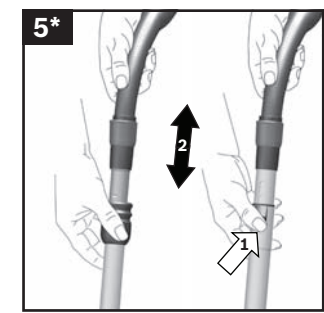
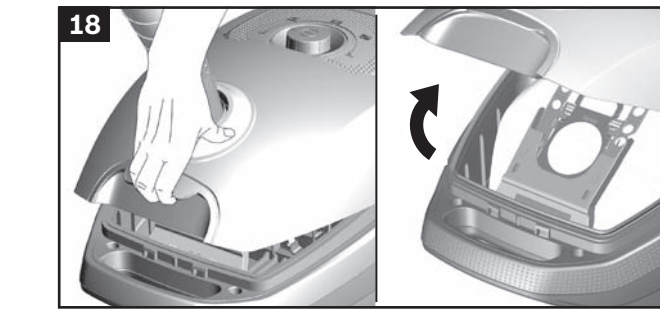
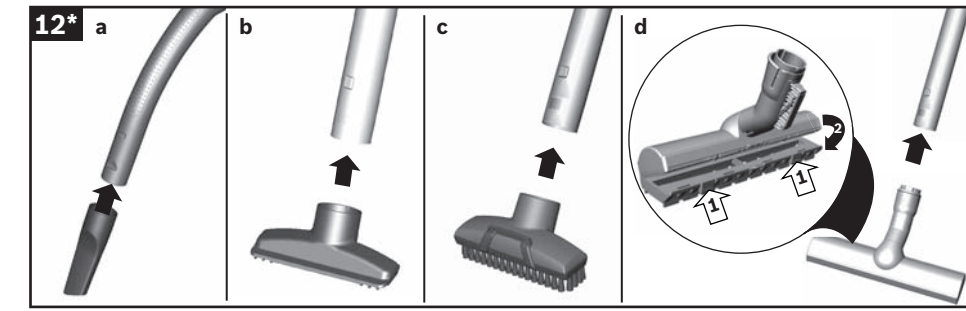
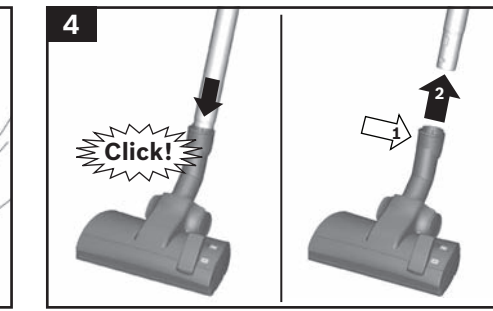
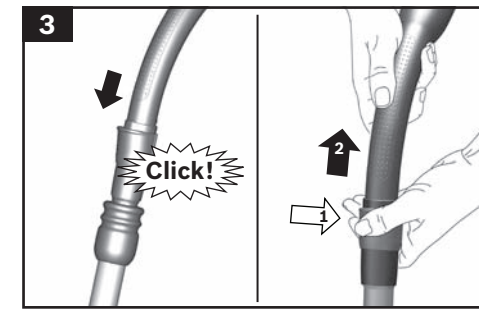
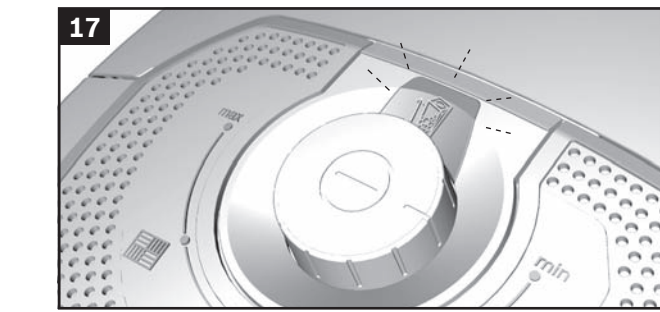
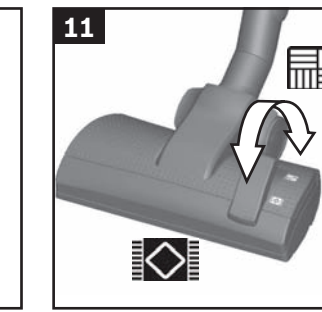
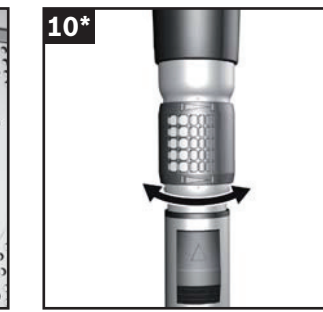
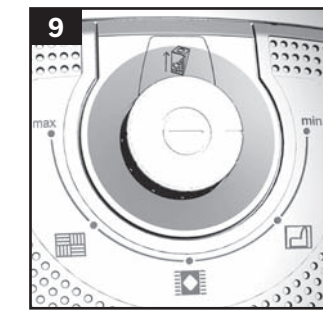
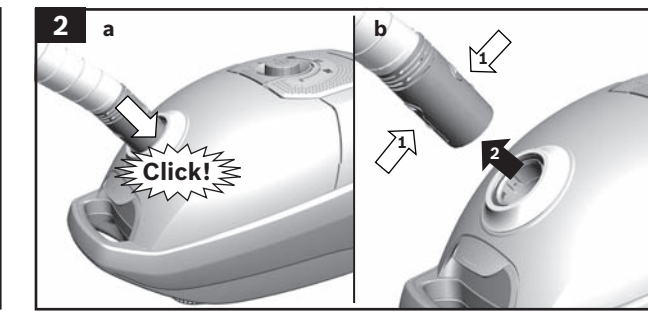
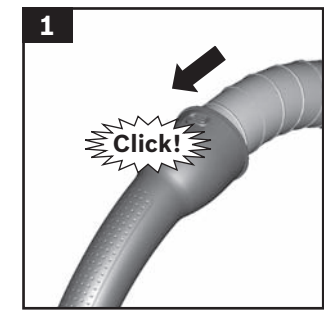
VSZ7...

siemens-home.bsh-group.com/welcome

de	Gebrauchsanleitung	sv	Brugsanvisning
en	Instruction manual	fi	Käyttöohje
fr	Mode d'emploi	pt	Instruções de serviço
nl	Gebruiksaanwijzing	el	Οδηγίες χρήσης
da	Brugsanvisning	tr	Kullanım kılavuzu
no	Brugsanvisning	ar	إرشادات الاستخدام

The future moving in.

Siemens Home Appliances



de	Sicherheitshinweise.....	2
	Gerätebeschreibung	25
en	Safety information	4
	Your vacuum cleaner.....	28
fr	Consignes de sécurité	5
	Description de l'appareil.....	32
nl	Veiligheidsvoorschriften.....	7
	Beschrijving van het toestel	35
da	Sikkerhedsanvisninger.....	9
	Beskrivelse.....	39
no	Sikkerhetshenvisninger.....	11
	Beskrivelse av apparatet.....	42
sv	Säkerhetsanvisningar	12
	Produktbeskrivning.....	45
fi	Turvallisuusohjeet.....	14
	Laitteen kuvaus.....	48
pt	Instruções de segurança.....	15
	Descrição do aparelho.....	51
el	Υποδείξεις ασφαλείας.....	17
	Περιγραφή της συσκευής	54
tr	Güvenlik bilgileri	19
	Cihaz açıklaması	58
24	إرشادات الأمان.....	ar
64	وصف الجهاز.....	

Die Gebrauchsanweisung bitte aufbewahren.
Bei Weitergabe des Staubsaugers an Dritte bitte Gebrauchsanweisung mitgeben.

Bestimmungsgemäße Verwendung

Dieses Gerät ist nur für den privaten Haushalt und das häusliche Umfeld bestimmt. Dieses Gerät ist für eine Nutzung bis zu einer Höhe von maximal 2000 Metern über dem Meeresspiegel bestimmt.

Den Staubsauger ausschließlich gemäß den Angaben in dieser Gebrauchsanweisung verwenden.

Um Verletzungen und Schäden zu vermeiden, darf der Staubsauger nicht benutzt werden für:

- das Absaugen von Menschen oder Tieren.
- das Aufsaugen von:
 - gesundheitsschädlichen, scharfkantigen, heißen oder glühenden Substanzen.
 - feuchten oder flüssigen Substanzen.
 - leicht entflammbaren oder explosiven Stoffen und Gasen.
 - Asche, Ruß aus Kachelöfen und Zentral-Heizungsanlagen.
 - Tonerstaub aus Druckern und Kopierern.

Ersatzteile, Zubehör, Staubbeutel

Unsere Original-Ersatzteile, unser Original-Zubehör und -Sonderzubehör sind ebenso wie unsere Original-Staubbeutel auf die Eigenschaften und Anforderungen unserer Staubsauger abgestimmt. Wir empfehlen Ihnen daher die ausschließliche Verwendung unserer Original-Ersatzteile, unseres Original-Zubehörs und -Sonderzubehörs und unserer Original-Staubbeutel. Auf diese Weise können Sie eine lange Lebensdauer sowie eine dauerhaft hohe Qualität der Reinigungsleistung Ihres Staubsaugers sicherstellen.

! Hinweis:

- Die Verwendung von nicht passgenauen oder qualitativ minderwertigen Ersatzteilen, Zubehör/ Sonderzubehör und Staubbeuteln kann zu Schäden an Ihrem Staubsauger führen, die nicht von unserer Garantie erfasst werden, sofern diese Schäden gerade durch die Verwendung derartiger Produkte verursacht wurden.

Sicherheitshinweise

Dieser Staubsauger entspricht den anerkannten Regeln der Technik und den einschlägigen Sicherheitsbestimmungen.

- Das Gerät kann von Kindern ab 8 Jahren und darüber und von Personen mit verringerten physischen, sensorischen oder mentalen Fähigkeiten oder Mangel an Erfahrung und / oder Wissen benutzt werden, wenn sie beaufsichtigt werden oder bezüglich des sicheren Gebrauchs des Gerätes unterwiesen wurden und die daraus resultierenden Gefahren verstanden haben.
- Kinder dürfen nicht mit dem Gerät spielen.
- Reinigung und Benutzer-Wartung dürfen nicht durch Kinder ohne Beaufsichtigung durchgeführt werden.
- Plastiktüten und Folien sind außer Reichweite von Kleinkindern aufzubewahren und zu entsorgen.
=> Es besteht Erstickungsgefahr!

Sachgemäßer Gebrauch

- Staubsauger nur gemäß Typenschild anschließen und in Betrieb nehmen.
- Niemals ohne Staubbeutel bzw. Staubbehälter, Motorschutz- und Ausblasfilter saugen.
=> Gerät kann beschädigt werden!
- Niemals mit Düse und Rohr in Kopfnähe saugen.
=> Es besteht Verletzungsgefahr!
- Beim Saugen auf Treppen muss das Gerät immer unterhalb des Benutzers stehen.
- Das Netzanschlusskabel und den Schlauch nicht zum Tragen / Transportieren des Staubsaugers benutzen. Wenn die Netzanschlussleitung dieses Gerätes beschädigt ist, muss sie durch den Hersteller oder seinen Kundendienst oder eine ähnlich qualifizierte Person ersetzt werden, um Gefährdungen zu vermeiden.
- Bei einer Betriebsdauer von mehr als 30 Minuten Netzanschlusskabel vollständig ausziehen.
- Nicht am Anschlusskabel, sondern am Stecker ziehen, um das Gerät vom Netz zu trennen.
- Das Netzanschlusskabel nicht über scharfe Kanten ziehen und nicht einquetschen.

- Achten Sie darauf, dass der Netzstecker beim automatischen Kabeleinzug nicht gegen Personen, Körperteile, Tiere oder Gegenstände geschleudert wird.
=> Netzanschlusskabel mit Hilfe des Netzsteckers führen.
- Vor allen Arbeiten am Staubsauger Netzstecker ziehen.
- Beschädigten Staubsauger nicht in Betrieb nehmen. Beim Vorliegen einer Störung Netzstecker ziehen.
- Um Gefährdungen zu vermeiden, dürfen Reparaturen und Ersatzteileaustausch am Staubsauger nur vom autorisierten Kundendienst durchgeführt werden.
- Staubsauger vor Witterungseinflüssen, Feuchtigkeit und Hitzequellen schützen.
- Keine brennbaren oder alkoholhaltigen Stoffe auf die Filter (Staubbeutel, Motorschutzfilter, Ausblasfilter etc.) geben.
- Staubsauger ist für den Baustellenbetrieb nicht geeignet. => Einsaugen von Bauschutt kann zur Beschädigung des Gerätes führen.
- Gerät ausschalten und Netzstecker ziehen, wenn nicht gesaugt wird.
- Ausgediente Geräte sofort unbrauchbar machen, danach das Gerät einer ordnungsgemäßen Entsorgung zuführen.

! Bitte beachten

- Die Netzsteckdose muss über eine Sicherung von mindestens 16A abgesichert sein. Sollte die Sicherung beim Einschalten des Gerätes einmal ausgelöst werden, so kann dies daran liegen, dass gleichzeitig andere Elektrogeräte mit hohem Anschlusswert am gleichen Stromkreis angeschlossen sind. Das Auslösen der Sicherung ist vermeidbar, indem Sie vor dem Einschalten des Gerätes die niedrigste Leistungsstufe einstellen und erst danach eine höhere Leistungsstufe wählen.

Hinweise zur Entsorgung

- **Verpackung**
Die Verpackung schützt den Staubsauger vor Beschädigung auf dem Transport. Sie besteht aus umweltfreundlichen Materialien und ist deshalb recycelbar. Entsorgen Sie nicht mehr benötigte Verpackungsmaterialien an den Sammelstellen für das Verwertungssystem »Grüner Punkt«.
- **Altgerät**
Altgeräte enthalten vielfach noch wertvolle Materialien. Geben Sie deshalb Ihr ausgedientes Gerät bei Ihrem Händler bzw. einem Recyclingcenter zur Wiederverwertung ab. Aktuelle Entsorgungswege erfragen Sie bitte bei Ihrem Händler oder Ihrer Gemeindeverwaltung.
- **Entsorgung Filter und Staubbeutel**
Filter und Staubbeutel sind aus umweltverträglichen Materialien hergestellt. Sofern sie keine Substanzen enthalten, die für den Hausmüll verboten sind, können sie über den normalen Hausmüll entsorgt werden.

Hinweise zum Energielabel

Bei diesem Staubsauger handelt es sich um einen Universalstaubsauger mit Primärschlauch.

Für das Erreichen der deklarierten Energieeffizienz und Reinigungsklasse auf Teppich verwenden Sie bitte die umschaltbare Universaldüse.

Für das Erreichen der deklarierten Energieeffizienz und Reinigungsklasse auf Hartboden mit Fugen und Ritzen nehmen Sie bitte die beigefügte Hartbodendüse und verwenden diese ohne den aufclipbaren Borstenkranz.

Die Berechnungen basieren auf der Delegierten Verordnung (EU) Nr. 665/2013 der Kommission vom 3. Mai 2013 zur Ergänzung der Richtlinie 2010/30/EU. Alle in dieser Anweisung nicht genauer beschriebenen Verfahren wurden auf Basis der Norm EN 60312-1:2017* ausgeführt.

*Da der Lebensdauerwert für den Motor bei leerem Staubbehälter durchgeführt wird, muss die angegebene Motorlebensdauer für Prüfung mit halbgefülltem Staubbehälter um 10% erhöht werden.

Please keep this instruction manual. When passing the vacuum cleaner on to a third party, please also pass on this instruction manual.

Intended use

This appliance is intended for domestic use only. This appliance is intended for use up to a maximum height of 2000 metres above sea level. Only use this vacuum cleaner in accordance with the instructions in this instruction manual.

In order to prevent injuries and damage, the vacuum cleaner must not be used for:

- Vacuum-cleaning persons or animals
- Vacuuming up:
 - hazardous, sharp-edged, hot or glowing substances.
 - damp or liquid substances.
 - highly flammable or explosive substances and gases.
 - ash, soot from tiled stoves and central heating systems.
 - toner dust from printers and copiers.

Spare parts, accessories, dust bags

Our original spare parts, original (special) accessories and original dust bags are designed to work with the features and requirements of our vacuum cleaners. We therefore recommend that you only use our original spare parts, original (special) accessories and original dust bags. This will ensure that your vacuum cleaner has a long service life and that the quality of its cleaning performance will remain consistently high throughout.

! Please note

- Using unsuitable or inferior-quality spare parts, (special) accessories and dust bags can damage your vacuum cleaner. Damage caused by the use of such products is not covered by our guarantee.

Safety information

This vacuum cleaner complies with the recognised rules of technology and the relevant safety regulations.

- The appliance may be used by children over the age of 8 years and by persons with reduced physical, sensory or mental capacity or by persons with a lack of experience or knowledge if they are supervised or have been instructed

on the safe use of the appliance and the have understood the potential dangers of using the appliance.

- Children must never play with the appliance.
- Cleaning and user maintenance must never be carried out by children without supervision.
- Plastic bags and films must be kept out of the reach of children before disposal.
=> Risk of suffocation.

Proper use

- Only connect and use the vacuum cleaner in accordance with the specifications on the rating plate.
- Never vacuum without the dust bag or dust container, motor protection or exhaust filter.
=> This may damage the vacuum cleaner.
- Always keep the vacuum cleaner away from your head when using nozzles and tubes.
=> This could cause injury!
- When vacuuming stairs, the appliance must always be positioned below the user.
- Do not use the power cord or the hose to carry or transport the vacuum cleaner.
- For safety reasons, if this appliance's mains power cable becomes damaged, it must be replaced by the manufacturer, their after-sales service department or a similarly qualified person.
- If using the appliance for longer than 30 minutes, pull out the power cord completely.
- When disconnecting the appliance from the mains, pull on the plug itself to remove it; do not pull on the power cord.
- Do not pull the power cord over sharp edges or allow it to become trapped.
- When the cable is being automatically rewound, ensure that the mains plug is not thrown towards persons, body parts, animals or objects.
=> Use the mains plug to guide the power cord.
- Pull out the mains plug before carrying out any work on the vacuum cleaner.
- Do not operate the vacuum cleaner if it is damaged. Unplug the appliance from the mains if a fault is detected.
- For safety reasons, only authorised after-sales service personnel are permitted to carry out repairs and fit replacement parts to the vacuum cleaner.
- Protect the vacuum cleaner from the weather, moisture and sources of heat.
- Do not pour flammable substances or substances containing alcohol onto the filters (dust bag, motor protection filter, exhaust filter, etc.).

- The vacuum cleaner is not suitable for use on construction sites.
=> Vacuuming up building rubble could damage the appliance.
- When not in use, switch off the appliance and pull out the mains plug.
- At the end of its life, the appliance should immediately be rendered unusable, then disposed of in an appropriate manner.

! **Please note**

- The mains socket must be protected by at least a 16 amp circuit breaker.
If a circuit breaker is tripped when you switch on the vacuum cleaner, this may be because other electrical appliances which have a high current draw are connected to the same power circuit. To prevent the circuit breaker from tripping, select the lowest power setting before switching the appliance on, and increase the power only once it is running.

Disposal information

■ **Packaging**

The packaging is designed to protect the vacuum cleaner from being damaged during transportation. It is made of environmentally friendly materials and can therefore be recycled. Dispose of packaging that is no longer required at an appropriate recycling point.

■ **Old appliance**

Old appliances still contain many valuable materials. Therefore, please take appliances that have reached the end of their service life to your retailer or recycling centre so that they can be recycled. For current disposal methods, please enquire at a retailer or your local council.

■ **Disposal of filters and dust bags**

Filters and dust bags are manufactured from environmentally friendly materials. Provided they do not contain substances that are not permitted in household waste, you can dispose of them with your normal household waste.

Notes on the energy label

This vacuum cleaner is a general purpose vacuum cleaner with a primary hose.

To achieve the energy efficiency rating and cleaning effectiveness rating on carpets, please use the interchangeable universal nozzle. To achieve the energy efficiency rating and cleaning effectiveness rating on hard floors with gaps and cracks, please use the supplied hard-floor nozzle without the clip-in edge cleaning bristles.

These calculations are based on the Commission Delegated Regulation (EU) No. 665/2013 of 3rd May 2013 supplementing Directive 2010/30/EU. Unless otherwise stated, all the procedures referred to in these instructions were carried out in accordance with the EN 60312-1:2017* standard.

*As the motor service test is carried out with the dust collector empty, the stated motor service life must be increased by 10% for tests with the dust collector half filled.

Conservez cette notice d'utilisation. Si vous remettez l'aspirateur à une tierce personne, veuillez-y joindre sa notice d'utilisation.

Utilisation conforme aux prescriptions et à l'emploi prévu

Cet appareil est destiné exclusivement à une utilisation domestique et non professionnelle.

Cet appareil est conçu pour une utilisation jusqu'à une altitude maximale de 2 000 m. Utilisez l'aspirateur exclusivement selon les indications figurant dans cette notice d'utilisation.

Pour éviter des blessures et des dommages, l'aspirateur ne doit pas être utilisé pour :

- aspirer sur des personnes ou des animaux.
- l'aspiration de :
 - substances nocives, coupantes, chaudes ou incandescentes.
 - substances humides ou liquides.
 - substances et gaz facilement inflammables ou explosifs.
 - cendres, suie des poêles et d'installations de chauffage central.
 - poussières de toner provenant d'imprimantes et de photocopieurs.

Pièces détachées, accessoires, sacs aspirateur

Tout comme notre sac aspirateur, nos pièces détachées d'origine, nos accessoires d'origine et nos accessoires spéciaux sont adaptés aux propriétés et aux exigences de nos aspirateurs. Par conséquent, nous vous recommandons d'utiliser exclusivement nos pièces détachées d'origine, nos accessoires d'origine, nos accessoires spéciaux et notre sac aspirateur d'origine. Ainsi, vous pouvez garantir une grande durée de vie ainsi qu'une qualité supérieure durable de la puissance de nettoyage de votre aspirateur.

! **Remarque**

- L'utilisation de pièces détachées, d'accessoires/accessoires spéciaux et de sacs aspirateur non appropriés ou de qualité moindre peut entraîner des dommages sur votre aspirateur qui ne sont pas couverts par notre garantie dans la mesure où ces dommages ont expressément été causés par l'utilisation de tels produits.

Consignes de sécurité

Cet aspirateur répond aux règles techniques reconnues et aux prescriptions de sécurité applicables.

- L'appareil peut être utilisé par des enfants à partir de 8 ans et par des personnes ayant des capacités physiques, sensorielles ou mentales restreintes ou ayant un manque d'expérience et / ou de connaissances s'ils sont sous surveillance ou ont été informés de la manipulation sûre de l'appareil et ont compris les dangers qui en résultent.
- Les enfants ne doivent pas jouer avec l'appareil.
- Le nettoyage et la maintenance ne doivent pas être effectués par des enfants sans surveillance.
- Les sacs plastiques et les films doivent être conservés hors de la portée de jeunes enfants et être éliminés.
=> Il y a risque d'asphyxie!

Utilisation correcte

- Raccorder et mettre l'aspirateur en service uniquement selon les indications figurant sur la plaque signalétique.
- Ne jamais aspirer sans sac aspirateur ou bac à poussières, filtre de protection du moteur et filtre de sortie d'air.
=> L'appareil peut être endommagé !
- Ne jamais aspirer avec la brosse/le suceur et le tube à proximité de la tête.
=> Il y a risque de blessures!
- Lors de l'aspiration sur des escaliers, l'appareil doit toujours se trouver plus bas que l'utilisateur.
- Ne pas utiliser le cordon électrique et le flexible pour porter / transporter l'aspirateur.
- Lorsque le cordon électrique de cet appareil est endommagé, il doit être remplacé par les soins du fabricant ou de son SAV ou une personne disposant de qualifications similaires afin d'éviter tout danger.

- En cas de fonctionnement de plus de 30 minutes, retirer le cordon électrique entièrement.
- Ne pas tirer sur le cordon électrique mais sur la fiche, pour débrancher l'appareil de la prise.
- Ne pas tirer le cordon électrique à proximité d'arêtes coupantes et ne pas le coincer.
- Veillez à ce que la fiche ne soit pas projetée contre des personnes, parties du corps, animaux ou des objets lors de l'enroulement automatique du cordon.
- => Guider le cordon électrique par la fiche.
- Avant tous les travaux sur l'aspirateur, retirer la fiche de la prise.
- Ne pas mettre l'aspirateur en service s'il est défectueux. En cas de panne, retirer la fiche de la prise.
- Pour éviter tout risque de danger, seul le service après-vente agréé est autorisé à effectuer des réparations et à remplacer des pièces sur l'aspirateur.
- Ne pas exposer l'aspirateur aux influences atmosphériques, à l'humidité ni aux sources de chaleur.
- Ne pas mettre des substances inflammables ou à base d'alcool sur les filtres (sac aspirateur, filtre de protection du moteur, filtre de sortie d'air etc.).
- L'aspirateur n'est pas approprié au travail de chantier.
=> L'aspiration de gravats risque d'endommager l'appareil.
- Éteignez l'appareil et débranchez-le, si vous ne l'utilisez pas.
- Rendre immédiatement inutilisables les appareils hors d'usage, ensuite mettre l'appareil au rebut de façon réglementaire.

! Important

- La prise de secteur doit être protégée par un fusible d'au moins 16 A.
Si le disjoncteur se déclenche lors de la mise en marche de l'appareil, ceci peut être dû au fait que d'autres appareils électriques d'une puissance connectée élevée sont branchés en même temps sur le même circuit électrique.
Le déclenchement du disjoncteur peut être évité en réglant l'appareil sur la plus faible puissance avant de le mettre en marche et en le réglant ensuite sur une puissance supérieure.

Consignes pour la mise au rebut



Éliminez l'emballage en respectant l'environnement. Cet appareil est marqué selon la directive européenne 2012/19/UE relative aux appareils électriques et électroniques usagés (waste electrical and electronic equipment – WEEE). La directive définit le cadre pour une reprise et une récupération des appareils usagés applicables dans les pays de la CE. S'informer auprès du revendeur sur la procédure actuelle de recyclage.

■ Emballage

L'emballage protège l'aspirateur pendant le transport. Il est constitué de matériaux écologiques et est donc recyclable. Les matériaux d'emballage qui ne sont plus utilisés doivent être mis au rebut aux points collecteurs du système de recyclage « Point vert ».

■ Appareil usagé

Les appareils usagés contiennent souvent des matériaux précieux. Il faut donc apporter l'appareil usagé au revendeur ou à un centre de recyclage pour la revalorisation. Pour connaître les possibilités d'élimination actuelles, renseignez-vous auprès du revendeur ou de la mairie.

■ Elimination des filtres et des sacs

Les filtres et les sacs ont été fabriqués avec des matériaux compatibles avec l'environnement. Ils peuvent être éliminés avec les ordures ménagères ordinaires, à condition qu'ils ne contiennent aucune substance prohibée.

Indications concernant le label énergétique

Cet aspirateur avec tube primaire est destiné à un usage général.

Pour atteindre l'efficacité énergétique et la classe de nettoyage déclarées sur des tapis, veuillez utiliser la brosse universelle adaptable au type de sol.

Pour atteindre l'efficacité énergétique et la classe de performance de nettoyage déclarées sur des sols durs avec des joints et des rainures, veuillez utiliser la brosse pour sols durs livrée avec l'appareil sans la couronne de soies clipsable.

Les calculs sont basés sur le Règlement délégué (UE) N. 665/2013 de la Commission du 3 mai 2013 visant à compléter la Directive 2010/30/EU. Tous les procédés décrits plus en détail dans cette notice ont été exécutés sur la base de la norme EN 60312-1:2017*.

*Étant donné que le test de durée de vie du moteur a été effectué avec un bac à poussières vide, la durée de vie du moteur indiquée pour le test avec un bac à poussières à moitié plein doit être augmentée de 10%.

De gebruiksaanwijzing goed bewaren. Wanneer u de stofzuiger doorgeeft aan derden de gebruiksaanwijzing erbij voegen.

Gebruik volgens de voorschriften

Dit apparaat is alleen bestemd voor huishoudelijk gebruik en de huiselijke omgeving. Dit apparaat is bestemd voor gebruik tot op hoogten van maximaal 2.000 meter boven zeeniveau. De stofzuiger uitsluitend gebruiken zoals aangegeven in deze gebruiksaanwijzing.

Om letsel en schade te voorkomen mag de stofzuiger niet worden gebruikt voor:

- het schoonzuigen van mensen of dieren.
- het opzuigen van:
 - substanties die schadelijk voor de gezondheid, heet of gloeiend zijn, of scherpe randen hebben.
 - vochtige of vloeibare stoffen.
 - licht ontvlambare of explosieve stoffen en gassen.
 - as, roet uit haarden en centrale verwarmingsinstallaties.
 - tonerstof van printers en kopieerapparaten.

Onderdelen, toebehoren, stofzakken

Onze originele onderdelen en originele en extra toebehoren zijn evenals de originele stofzakken afgestemd op de eigenschappen en eisen van onze stofzuigers. Wij adviseren u daarom om uitsluitend originele onderdelen en onze originele en extra toebehoren en originele stofzakken te gebruiken. Zo zorgt u ervoor dat uw stofzuiger een lange levensduur heeft en het reinigingsvermogen constant op hoog niveau blijft.

! Aanwijzing

- Door het gebruik van niet goed passende of kwalitatief mindere onderdelen, toebehoren/ extra toebehoren en stofzakken kan uw stofzuiger beschadigd raken. Indien deze schade veroorzaakt is door het gebruik van dergelijke producten valt hij niet onder de garantie.

Veiligheidsvoorschriften

Deze stofzuiger voldoet aan de erkende regels van de techniek en de betreffende veiligheidsbepalingen.

- Dit apparaat kan worden gebruikt door kinderen vanaf 8 jaar en door personen met beperkte fysieke, sensorische of geestelijke vermogens of personen die gebrek aan kennis of ervaring hebben, wanneer zij onder toezicht staan of met het oog op een veilig gebruik volledig over de bediening van het apparaat zijn geïnformeerd en op de hoogte zijn van de gevaren die hieruit kunnen voortvloeien.
- Kinderen mogen niet met het apparaat spelen.
- Reiniging en onderhoud mogen niet worden uitgevoerd door kinderen als zij niet onder toezicht staan.
- Plastic zakken en folie dienen buiten bereik van kinderen te worden bewaard en afgevoerd.
=>Er bestaat gevaar voor verstikking!

Juist gebruik

- De stofzuiger alleen volgens het typeplaatje aansluiten en in gebruik nemen.
- Nooit zuigen zonder filterzak of stofreservoir, motorbeveiligings- en uitblaasfilter.
=> Het apparaat kan beschadigd raken!
- Zuig nooit met mondstuk en buis in de nabijheid van het hoofd.
=> Er bestaat gevaar voor letsel!
- Bij het zuigen op trappen moet het toestel altijd onder de gebruiker staan.
- Het elektriciteits snoer en de slang niet gebruiken om de stofzuiger te dragen / transporteren.
- Raakt de voedingskabel van dit apparaat beschadigd, dan dient deze door de fabrikant, zijn servicedienst of iemand met de juiste kwalificaties te worden vervangen, ter voorkoming van gevaarlijke situaties.
- Bij een gebruiksduur van langer dan 30 minuten het elektriciteits snoer volledig uittrekken.
- Niet aan het elektriciteits snoer maar aan de stekker trekken om het apparaat van het net te koppelen.
- Het elektriciteits snoer niet over scherpe kanten trekken en niet bekneld laten raken.

- Let erop dat de netstekker niet tegen personen, lichaamsdelen, dieren of voorwerpen slaat wanneer het snoer automatisch wordt ingetrokken.
=> Leid het elektriciteits snoer met behulp van de netstekker.
- Voor alle werkzaamheden aan de stofzuiger de stekker uit het stopcontact halen.
- De stofzuiger niet in gebruik nemen wanneer hij beschadigd is. In het geval zich een storing voordoet de stekker uit het stopcontact halen.
- Om risico's te voorkomen mogen reparaties aan de stofzuiger en de vervanging van onderdelen alleen worden uitgevoerd door onze klantenservice.
- De stofzuiger beschermen tegen weersinvloeden, vocht en hittebronnen.
- Zorg ervoor dat er geen brandbare of alcoholhoudende stoffen op de filters (filterzak, motorbeveiligingsfilter, uitblaasfilter, etc.) terecht komen.
- De stofzuiger is niet geschikt voor gebruik op bouwplaatsen.
=> Opzuigen van bouwpuin kan leiden tot beschadiging van het toestel.
- Wanneer de stofzuiger niet gebruikt wordt het toestel uitschakelen en de stekker uit het stopcontact halen.
- Versleten apparaten onmiddellijk onbruikbaar maken, het toestel daarna op een verantwoorde wijze afvoeren.
- ! **Let op**
- Als de zekering in de meterkast bij het inschakelen van het toestel wordt geactiveerd, dan kan dit worden veroorzaakt doordat er tegelijkertijd meerdere elektrische apparaten met hoge aansluitwaarde op hetzelfde stroomcircuit zijn aangesloten.
De zekering wordt onvermijdelijk geactiveerd wanneer u alvorens het toestel aan te zetten de laagste stand instelt en pas daarna een hogere stand kiest.

Instructies voor recycling

■ Verpakking

De verpakking beschermt de stofzuiger tegen beschadiging tijdens het transport. Deze bestaat uit milieuvriendelijk materiaal en is daarom recyclebaar. Breng verpakkingsmateriaal dat u niet meer nodig heeft naar een verzamelplaats voor de verwerking van afval.

■ Oude toestellen

Oude apparaten bevatten vaak nog waardevol materiaal. Geef daarom uw oude toestel voor hergebruik af aan uw handelaar of een recyclecentrum. Informatie over actuele methoden van afvalverwijdering kunt u krijgen bij uw handelaar of uw gemeente.

■ Afvoer van filters en filterzakken

Filter en filterzak zijn gemaakt van milieuvriendelijke materialen. Voor zover deze geen stoffen bevatten die niet toegestaan zijn als huisvuil, kunnen ze via het normale huisvuil worden afgevoerd.

Informatie op het energielabel

Dit is een stofzuiger met een basisslang, bestemd voor algemene doeleinden.

Om op tapijt en harde vloeren de beste energie-efficiëntie te bereiken, kunt u het omschakelbare universele mondstuk gebruiken. Om op harde vloeren met naden en krassen de aangegeven energie-efficiëntie en reinigingsklasse te bereiken, kunt u het bijgevoegde mondstuk voor harde vloeren, zonder de opkliepbare borstelkrans, gebruiken.

De berekeningen zijn gebaseerd op de Gedelegeerde Verordening (EU) Nr. 665/2013 van de Commissie van 3 mei 2013 ter aanvulling van richtlijn 2010/30/EU.

Alle procedures die niet precies in deze handleiding beschreven staan, zijn uitgevoerd op basis van de norm EN 60312-1:2017*.

*Aangezien de levensduurtest voor de motor wordt uitgevoerd met een leeg stofreservoir, dient de aangegeven levensduur van de motor voor het testen met een halfvol stofreservoir met 10% te worden verhoogd.

da

Opbevar brugsanvisningen. Sørg for, at brugsanvisningen medfølger, hvis De giver støvsugeren videre til andre.

Anvendelse iht. formlå

Dette apparat er kun beregnet til anvendelse i private husholdninger og i hjemmet. Dette apparat er beregnet til brug i en hjde på op til maksimalt 2000 meter over havets overflade. Stvsugeren må udelukkende anvendes i overensstemmelse med angivelserne i denne brugsanvisning.

For at undgå tilskadekomst og beskadigelser må støvsugeren ikke benyttes til:

- Stvsugning af mennesker eller dyr.
- Opsugning af:
 - sundhedsfarlige, skarpkantede, varme eller gldende substanser.
 - fugtige eller flydende substanser.
 - letantndelige eller eksplosive stoffer eller gasser.
 - aske, sod fra kakkelovne eller centralvarmeanlg.
 - tonerstv fra printere eller kopimaskiner.

Reserve dele, tilbehr, stvposer

Vores originale reserve dele, vores originale tilbehr og ekstra tilbehr er ligesom vores originale stvposer nje afstemt efter vores stvsugeres egenskaber og krav. Vi anbefaler derfor udelukkende at anvende vores originale reserve dele, vores originale tilbehr og ekstra tilbehr samt vores originale stvposer. På den mde sikres en lang levetid for stvsugeren og en permanent hj kvalitet af rengringen.

! Bemærk

- Anvendelse af reserve dele / ekstra tilbehr og stvposer, som ikke passer eller er af drlig kvalitet, kan medfre skader p stvsugeren, som ikke er omfattet af vores garanti, hvis disse skader netop er forårsaget af anvendelsen af sdanne produkter.

Sikkerhedsanvisninger

Denne stvsuger opfylder de anerkendte tekniske standarder og de relevante sikkerhedsanvisninger.

- Dette apparat kan benyttes af brn fra 8 år og derover, samt af personer med reducerede fysiske, sensoriske eller mentale evner og / eller manglende erfaring eller vi-

den, hvis de er under opsigt eller er blevet instrueret i sikker brug af apparatet og har forstået de farer og risici, der kan være forbundet med brugen af apparatet.

- Børn må ikke bruge apparatet som legetøj.
- Rengøring og vedligeholdelse må ikke udføres af børn, uden at de er under opsigt.
- Plastikposer og folie må ikke være tilgængelige for småbørn, hverken ved opbevaring og kassering
=>Der er fare for kvælning!

Korrekt anvendelse

- Støvsugeren må kun tilsluttes og anvendes iht. typeskiltet.
- Støvsug aldrig uden filterpose hhv. støvbeholder, motorbeskyttelses- og udblæsningsfilter.
=> apparatet kan blive beskadiget!
- Støvsug aldrig med mundstykke eller rør i nærheden af hovedet.
=> Der er fare for tilskadekomst!
- Ved støvsugning af trapper, skal apparatet altid være placeret lavere end brugeren.
- Benyt ikke netledningen eller slangen til at bære / transportere støvsugeren med.
- Hvis dette apparats netkabel er blevet beskadiget, skal det skiftes ud af producenten, af dennes serviceværksted eller af en tilsvarende faguddannet person, så der ikke kan opstå fare.
- Hvis støvsugeren er i drift i mere end 30 minutter, skal netledningen trækkes helt ud.
- Træk ikke i tilslutningsledningen, men kun i selve stikket, når ledningen trækkes ud af kontakten.
- Undlad at trække netledningen hen over skarpe kanter, og sørg for, at den ikke kommer i klemme.
- Pas på, at netstikket ikke rammer personer, legemsdele, husdyr eller genstande under den automatiske ledningsoprulning. => Hold i stikket og ikke i selve ledningen, når netledningen trækkes ud.
- Træk altid netstikket ud af kontakten, inden der foretages nogen form for arbejde på støvsugeren.
- Støvsugeren må ikke anvendes, hvis den er beskadiget. Træk netstikket ud af kontakten i tilfælde af en funktionsfejl ved apparatet.
- For at der ikke skal opstå fare, må reparationer af støvsugeren og udskiftning af reservedele kun udføres af et autoriseret serviceværksted.
- Støvsugeren skal beskyttes mod fugt, vejr og vind samt påvirkning fra varmekilder.

- Hæld ikke brændbare eller alkoholholdige substanser på filterne (filterpose, motorbeskyttelsesfilter, udblæsningsfilter etc.).
- Støvsugeren er ikke beregnet til anvendelse på byggepladser.
=> Opsugning af byggeaffald kan beskadige apparatet.
- Sluk for apparatet, og træk netstikket ud, når der ikke støvsuges.
- Et kasseret apparat skal gøres ubrugeligt med det samme og herefter bortskaffes efter forskrifterne.

! Bemærk!

- Hvis sikringen springer, når støvsugeren tændes, kan årsagen til dette være, at der er tilsluttet flere elapparater med stort effektforbrug samtidig i den samme strømkreds.
For at undgå at sikringen udløses, skal støvsugeren indstilles til det laveste effektrin, inden der tændes for den, og først derefter skal der vælges et højere effektrin.

Anvisninger om bortskaffelse

■ Emballage

Emballagen beskytter støvsugeren mod beskadigelse under transport. Den består af miljøvenlige materialer og kan derfor genbruges. Emballage, der ikke skal anvendes mere, bør bortskaffes på genbrugsstationer eller lignende.

■ Kasserede støvsugere

Kasserede apparater indeholder materialer, der kan genbruges. Aflever derfor kasserede støvsugere hos forhandleren eller i et genbrugscenter. Der kan indhentes oplysninger om gældende bortskaffelsesregler hos forhandleren eller på kommunen.

■ Bortskaffelse af filtre og filterposer

Filtre og filterposer er fremstillet af miljøvenlige materialer. Hvis de ikke indeholder substanser, som ikke må lægges i normalt husholdningsaffald, kan de bortskaffes som normalt husholdningsaffald.

Oplysninger om energimærket

Denne støvsuger er en universalstøvsuger med primær slange.

For at opnå den bedste energieffektivitet og rengøringsklasse på tæpper skal universalmundstykket anvendes. For at opnå den erklærede energieffektivitet og rengøringsklasse på hårde gulve med fuger og sprækker skal det medfølgende mundstykke til hårde gulvbelægninger anvendes uden den påklipsbare børsterring.

Beregningerne er baseret på Kommissionens delegerede forordning (EU) nr. 665/2013 af 3. maj 2013 som supplement til direktiv 2010/30/EU. Alle procedurer, som ikke er detaljeret beskrevet i denne vejledning, er udført på basis af standard EN 60312-1:2017*.

*Eftersom levetidsprøvningen af motoren udføres med tom støvbeholder, forøges motorlevetiden ved halvfyldt støvbeholder med 10%.

Ta godt vare på bruksanvisningen. Bruksanvisningen må følge med når støvsugeren skifter eier.

Tiltenkt bruk

Dette apparatet er bare ment for bruk i private husholdninger. Dette apparatet er laget for bruk i en høyde over havet på maks. 2000 meter. Støvsugeren må bare brukes som beskrevet i denne bruksanvisningen.

For at det ikke skal oppstå skader på personer eller gjenstander, må støvsugeren ikke brukes til:

- støvsuging av mennesker eller dyr.
- oppsuging av:
 - helsefarlige, skarpe, varme eller glødende substanser.
 - fuktige eller flytende substanser.
 - lettantennelige eller eksplosive stoffer og gasser.
 - aske og sot fra vedovner eller sentralvarmeanlegg.
 - tonerstøv fra skrivere eller kopimaskiner.

Reservedeler, tilbehør, støvposer

Våre originale reservedeler, vårt originale tilbehør og spesialtilbehør er likeledes som våre originale støvposer tilpasset egenskapene og kravene til støvsugeren våre. Vi anbefaler derfor at du utelukkende bruker originale reservedeler, originalt tilbehør og spesialtilbehør og våre originale støvposer. Slik kan du forlenge støvsugerens levetid og sikre en vedvarende høy rengjørings-effekt.

! Merk

- Bruk av reservedeler, tilbehør/spesialtilbehør eller støvposer som ikke passer nøyaktig eller ikke tilfredstiller kvalitetskravene, kan føre til skader på støvsugeren. Skader som er oppstått på grunn av bruk av slike produkter, dekkes ikke av garantien.

Sikkerhetsanvisninger

Denne støvsugeren er laget i henhold til anerkjente tekniske prinsipper og gjeldende sikkerhetsbestemmelser.

- Apparatet skal bare brukes av barn over åtte år og personer med nedsatt fysisk, sensorisk eller mental funksjonsevne eller manglende erfaring og/eller kunnskap dersom de er under oppsyn eller har fått tilstrekkelig opplæring i sik-

ker bruk av apparatet og har forstått hvilke farer som kan oppstå.

- Barn skal ikke leke med apparatet.
- Rengjøring og vedlikehold skal ikke utføres av barn uten tilsyn.
- Plastposer og folie skal oppbevares eller kastes utenfor barns rekkevidde.
=> Fare for kvelning!

Forskriftsmessig bruk

- Støvsugeren skal bare kobles til og brukes i henhold til typeskiltet.
- Sug aldri opp noe uten filterpose eller støvbeholder, motorbeskyttelses- og utblåsningsfilter.
=> Apparatet kan bli ødelagt!
- Støvsug aldri med munnstykke og rør i nærheten av hodet.
=> Fare for personskader!
- Ved støvsuging av trapper må apparatet alltid stå lavere enn brukeren.
- Ikke bruk strømledningen og slangen til å bære/transportere støvsugeren i.
- Dersom det oppstår skader på strømledningen til apparatet, må den erstattes av produsenten eller dennes kundeservice eller en tilsvarende kvalifisert person slik at farlige situasjoner unngås.
- Trekk strømledningen helt ut hvis apparatet er i bruk i mer enn 30 minutter av gangen.
- Trekk ikke i ledningen, men i støpselet når du skal ta ledningen ut av stikkkontakten.
- Ikke trekk strømledningen over skarpe kanter og ikke klem den fast.
- Pass på at støpselet ikke slynges borti personer, kroppsdelar, dyr eller gjenstander ved automatisk kableinntrekk.
=> Styr strømledningen ved hjelp av støpselet.
- Trekk alltid ut støpselet før arbeid på støvsugeren.
- Ikke bruk støvsugeren dersom den har fått skader. Hvis det oppstår feil, må du trekke ut støpselet.
- Reparasjon av støvsugeren og utskifting av reservedeler skal bare utføres av autorisert kundeservice. Dette for å unngå skader.
- Beskytt støvsugeren mot vær og vind, fuktighet og varmekilder.
- Unngå å få brennbare eller alkoholholdige stoffer på filteret (filterpose, motorfilter, utblåsningsfilter etc.).
- Støvsugeren egner seg ikke til bruk på byggeplasser.
=> Opsuging av byggematerialer kan føre til skader på apparatet.
- Slå av apparatet og trekk ut støpselet når du ikke støvsuger.
- Utslitte apparater skal straks gjøres ubrukelige for de- retter å leveres til gjenvinningsordning.

! Obs!

- Hvis sikringen løses ut når du slår på maskinen, kan det skyldes at andre elektroniske apparater med høy effekt er tilkoblet samme kurs. Du kan unngå å utløse sikringen ved at du setter apparatet på laveste effektnivå før du slår det på. Velg så et høyere effektnivå når apparatet er slått på.

Informasjon om kassering**■ Emballasje**

Emballasjen beskytter støvsugeren mot skader under transport. Den består av miljøvennlige materialer og kan derfor gjenvinnes. Kast emballasje du ikke har bruk for, på en miljøstasjon.

■ Gammelt apparat

Gamle apparater inneholder mange materialer som fortsatt kan brukes. Lever derfor det gamle apparatet til forhandleren eller til miljøstasjon for gjenvinning. Du kan få informasjon om mulige måter å kassere apparatet på hos forhandleren eller kommunale myndigheter.

■ Kassering av filter og filterpose

Filteret og filterposen er fremstilt av miljøvennlige materialer. Hvis de ikke inneholder stoffer som er forbudt å kaste i husholdningsavfall, kan de kastes i husholdningsavfallet.

Informasjon om energimerkingen

Denne støvsugeren er en universalstøvsuger med primærslange.

Bruk det regulerbare universalmunnstykket på tepper for å oppnå den angitte energieffektiviteten og rengjøringsklassen. For å oppnå den angitte energieffektiviteten og rengjøringsklassen på harde gulv med fuger og sprekker skal du bruke det medfølgende munnstykket for harde gulv uten påklippet børstetrans.

Beregningene er basert på delegert kommisjonsforordning (EU) nr. 665/2013 av 3. mai 2013 som supplement til direktiv 2010/30/EU. Alle prosesser som ikke er nærmere beskrevet i denne bruksanvisningen, er utført på grunnlag av standard EN 60312-1:2017*.

*Ettersom levetidstesten for motoren utføres med tom støvbeholder, øker levetiden med 10 % når beholderen er halvfull.

Spara bruksanvisningen. Se till så att bruksanvisningen medföljer dammsugaren vid ågarbyte.

Avsedd användning

Apparaten är bara avsedd att användas i privata hushåll och hemmiljö. Skåpet är avsett att användas på en nivå upp till högst 2000 meter över havet. Dammsugaren är bara avsedd för användning enligt anvisningarna i bruksanvisningen.

Undvik person- och sakskador, använd inte dammsugaren:

- för att dammsuga av människor och djur.
- för att dammsuga av:
 - hälsofarliga, vassa, heta eller glödande ämnen.
 - fuktiga eller flytande ämnen.
 - lättantändliga eller explosiva ämnen och gaser.
 - aska, sot från kakelugnar och pannor.
 - tonerdamm från skrivare och kopiatorer.

Reservdelar, tillbehör, dammsugarpåsar

Våra reservdelar, tillbehör och extratillbehör är originaldelar precis som dammsugarpåsarna avsedda för att passa våra dammsugares egenskaper och krav. Vi rekommenderar alltså att du bara använder reservdelar, tillbehör och extratillbehör samt dammsugarpåsar som är original. Det ger dammsugaren lång livslängd och konstant hög rengjøringskapacitet.

! Obs!

- Ej avsedd användning av sämre reservdelar, tillbehör/extratillbehör och dammsugarpåsar som inte passar kan ge dammsugaren skador som vår garanti bara täcker om du använt rätt produkter.

Säkerhetsanvisningar

Dammsugaren motsvarar nuvarande teknisknivå och uppfyller gällande säkerhetsföreskrifter.

- Barn under 8 år och personer med begränsad fysisk, sensorisk eller mental färdighet eller som saknar erfarenhet eller kunskaper får bara använda enheten under överinseende av någon eller om de får lära sig hur man använder enheten säkert och vilka risker som finns.

- Låt inte barn leka med enheten.
- Barn får bara göra rengöring och skötsel under uppsikt.
- Plastpåsar och plastfolie ska hållas utom räckhåll för barn.
=>Kvävningsrisk föreligger!

Avsedd användning

- Anslut och använd bara dammsugaren enligt märkskylten.
- Dammsug aldrig utan dammsugarpåse resp. -behållare, motorskydds- och utblåsfilter.
=> Dammsugaren kan skadas!
- Dammsug aldrig med munstycke eller rör i närheten av huvudet.
=> Olycksrisk!
- Dammsuger du trappor, så ska enheten alltid stå nedanför användaren.
- Använd inte sladden för att bära/transportera dammsugaren.
- Är sladden till enheten skadad, så är det bara tillverkaren, service eller behörig elektriker som får byta ut den, allt för att undvika skador.
- Dra ut sladden helt om du ska dammsuga längre än 30 minuter.
- Dra i kontakten, inte i sladden, när du tar ur elanslutningen till dammsugaren.
- Dra inte sladden över vassa kanter och se till så att den inte blir fastklämd.
- Se till så att kontakten inte slår emot personer, kroppsdelar, husdjur eller föremål vid automatiskt sladdindrag.
=> Styr sladden med kontakten.
- Slå alltid av och dra ur kontakten före arbeten på dammsugaren.
- Använd inte dammsugaren om den är trasig. Dra ut kontakten ur uttaget om dammsugaren är trasig.
- Det är bara auktoriserad serviceverkstad som får göra reparationer och byta reservdelar på dammsugaren, allt för att undvika risker i användningen.
- Skydda dammsugaren från påverkan av väder, fukt och värme.
- Använd aldrig brännbara eller alkoholhaltiga ämnen på filtren (dammsugarpåse, motorskydds-, utblåsfilter etc).
- Dammsugaren är inte avsedd för användning på byggarbetsplatser.
=> Uppsugning av byggmaterial kan skada enheten.
- Slå av enheten och dra ur kontakten när du inte dammsuger.
- Gör uttjänta enheter obrukbara direkt, släng dem sedan i återvinningen.

! Observera!

- Går säkringen när du startar dammsugaren, kan det bero på att du har andra elprodukter med hög effekt anslutna samtidigt till samma avsäkring (propp). Ställ in enheten på lägsta effektläget innan du slår på och öka sedan effekt, så går inte säkringen.

Avfallshantering

■ Förpackningen

Förpackningen skyddar dammsugaren från skador vid transporten. Förpackningen är gjord av miljövänliga material och går att återvinna. Släng förpackningsmaterial du inte längre behöver i återvinningen.

■ Uttjänt enhet

Uttjänta enheter innehåller ofta värdefulla material. Lämna därför in din uttjänta dammsugare till din återförsäljare resp. släng den i återvinningen. Information om återvinning får du hos din återförsäljare eller kommun.

■ Kassering av filter och dammpåse

Filter och dammpåse är tillverkade i miljövänliga material. Om de inte innehåller några förbjudna ämnen kan de kastas i hushållssoporna.

Anmärkningar till energideklarationen

Dammsugaren är en universaldammsugare med primärslang.

Använd det ställbara universalmunstycket, så uppnår du deklarerad energieffektivitet och rengöringsklass vid mattdammsugning.

Använd det medföljande munstycket för hårda golv utan fastsnäppt borstkrans, så uppnår du deklarerad energieffektivitet och rengöringsklass för hårda golv med fogar och springor.

Beräkningarna är baserade på kommissionens delegerade förordning (EU) nr 665/2013 från 3 maj 2013 som kompletterar direktiv 2010/30/EU. Metoderna som saknar utförlig beskrivning i anvisningen är baserade på standard EN 60312-1:2017*.

*Eftersom motorns livslängdstest sker med tom dammbehållare, så ökar livslängden vid halvfull dammbehållare med 10%.

Säilytä käyttöohjeet. Jos annat pölynimurin kolmannelle osapuolelle, liitä käyttöohjeet mukaan.

Määräystenmukainen käyttö

Tämä laite on tarkoitettu käytettäväksi yksityisessä kotitaloudessa ja kodinomaisessa ympäristössä. Tämä laite on tarkoitettu käytettäväksi enintään 2000 metrin korkeudella merenpinnasta. Käytä pölynimuria vain tässä käyttöohjeessa annettujen ohjeiden mukaan.

Vahinkojen ja vaurioiden välttämiseksi pölynimuria ei saa käyttää:

- ihmisten tai eläinten imurointiin.
- sillä ei saa imuroida:
 - terveydelle vaarallisia, teräviä, kuumia tai hehkuvia aineita.
 - kosteita tai nestemäisiä aineita.
 - helposti syttyviä tai räjähtäviä aineita ja kaasuja.
 - tuhkaa tai nokea kaakeliuuneista ja keskuslämmitys-laitteistoista.
 - mustepölyä tulostimista ja kopiokoneista.

Varaosat, varusteet, pölypusit

Alkuperäiset varaosamme, varusteemme ja lisävarusteemme sekä alkuperäiset pölypusit on sovitettu pölynimureidemme ominaisuuksiin ja vaatimuksiin. Suosittelemme sen tähden käyttämään vain alkuperäisiä varaosia, varusteita, lisävarusteita ja alkuperäisiä pölypusseja. Näin voit taata pölynimurisi pitkän käyttöiän ja aina korkealaatuisen puhdistustehon.

! Huomautus

- Epäsopivien tai heikkolaatuisten varaosien, tarvikkeiden, lisävarusteiden ja pölypusien käyttö voi aiheuttaa pölynimuriin vaurioita. Takuumme ei kata vaurioita, jotka johtuvat tällaisten tuotteiden käytöstä.

Turvaohjeet

Tämä pölynimuri vastaa tekniikan hyväksytyjä sääntöjä ja asianmukaisia turvamääräyksiä.

- Laitetta voivat käyttää 8 vuotta täyttäneet lapset ja henkilöt, joiden fyysiset tai henkiset kyvyt ovat rajoittuneet tai joilta puuttuu kokemus ja/ tai tieto laitteen käytöstä, valvonnan alaisina tai kun heitä on opastettu laitteen käytös-

sä ja he ovat ymmärtäneet laitteen käytön vaarat.

- Lapset eivät saa leikkiä laitteella.
- Lapset eivät saa puhdistaa tai huoltaa laitetta ilman valvontaa.
- Muovipussit ja foliot on pidettävä poissa pienten lasten ulottuvilta ja ne on hävitettävä. => Tukehtumisvaara!

Asianmukainen käyttö

- Liitä pölynimuri sähköverkkoon ja ota se käyttöön vain tyyppikilvessä olevien tietojen mukaan.
- Älä käytä pölynimuria koskaan ilman pölypusia tai pölysäiliötä, moottorinsuojasuodatinta ja poistoilman suodatinta.
 - => Laite voi vahingoittua!
- Älä imuroi suulakkeella ja putkella henkilön päähän lähellä.
 - => Loukkaantumiskaava!
- Kun imuroit portaita, laitteen on oltava aina käyttäjän alapuolella.
- Älä käytä verkkoliitäntäjohtoa ja letkua pölynimurin kantamiseen/siirtämiseen.
- Jos laitteen verkkovirtajohto on vaurioitunut, sen saa vaarallanteiden välttämiseksi vaihtaa vain valmistajan tai valmistajan huoltopalvelun edustaja tai muu vastaavan ammattipätevyuden omaava henkilö.
- Jos käytät laitetta yli 30 minuutin ajan, vedä verkkoliitäntäjohto kokonaan ulos.
- Irrota laite sähköverkosta vetämällä pistoke irti pistorasiasta, älä vedä johdosta.
- Älä vedä verkkoliitäntäjohtoa terävien reunojen yli äläkä jätä sitä puristuksiin.
- Varmista, että verkkopistoke ei vahingoita henkilöitä, lemmikkieläimiä tai esineitä, kun johto kelautuu automaattisesti laitteen sisään.
 - => Ohjaa verkkoliitäntäjohtoa pistokkeesta käsin.
- Irrota verkkopistoke pistorasiasta ennen kuin huollat pölynimuria.
- Älä käytä viallista imuria. Häiriön ilmentyessä irrota verkkopistoke.
- Vaarallanteiden välttämiseksi pölynimurin korjaamisen ja varaosien vaihto on sallittu ainoastaan valtuutetulle huoltopalvelulle.
- Suojaa imuria säätösuhteilta, kosteudelta ja lämmönlähteiltä.
- Älä laita palavia tai alkoholipitoisia aineita suodatimiin (pölypusi, moottorinsuojasuodatin, poistoilman suodatin jne.).
- Pölynimuri ei sovellu rakennustyömaakäyttöön.
 - => Rakennusjätteiden imurointi voi vaurioittaa laitetta.
- Kytke laite pois päältä ja irrota verkkopistoke, kun et imuroi.
- Käytöstä poistetut laitteet tulee tehdä heti käyttökeltottomiksi ja hävittää määräysten mukaisesti.

! Huomio

- Jos sulake palaa kytkiessäsi laitteen päälle, se voi johtua siitä, että samaan virtapiiriin on liitetty muita sähkölaitteita samanaikaisesti. Sulakkeen palaminen voidaan estää säätämällä laite pienimmälle teholle ennen käynnistämistä ja valitsemalla vasta sitten suurempi tehoalue.

Ohjeita hävittämisestä

■ Pakkaus

Pakkaus suojaa pölynimuria vaurioilta kuljetuksen aikana. Se on ympäristöystävällistä materiaalia ja se voidaan kierrättää. Vie tarpeettomat pakkausmateriaalit asiaankuuluvaan kierrätyspisteeseen.

■ Käytöstä poistettu laite

Käytetyt laitteet sisältävät monia arvokkaita materiaaleja. Vie käytöstä poistettu laitteesi kierrätystä varten alan liikkeeseen tai kierrätyskeskukseen. Lisätietoja jätehuoltokysymyksissä saat kauppialtasi tai kunnastasi.

■ Suodattimien ja pölypussien hävittäminen

Suodattimet ja pölypussit ovat ympäristöystävällistä materiaalia. Sikäli kuin ne eivät sisällä mitään talousjätteenä soveltumatonta, ne voi hävittää normaalin kotitalousjätteen mukana.

Energiamerkkiä koskevat huomautukset

Tämä pölynimuri on yleiskäyttöön tarkoitettu letkulla varustettu pölynimuri.

Käytä mattojen imurointiin vaihdettavaa yleiskäyttöön tarkoitettua suulaketta ilmoitetun energiatehokkuuden ja puhdistustehon saavuttamiseksi. Käytä ilmoitetun energiatehokkuuden ja puhdistustehon saavuttamiseksi mukana toimitettua kovien lattioiden suulaketta ilman asennettavaa harjakehää, kun imuroit kovia lattioita, joissa on saumoja ja rakoja.

Laskelmat perustuvat delegeoituun säädökseen (EU) nro 665/2013, jonka komissio on julkaissut 3. toukokuuta 2013 direktiivin 2010/30/EU täydennykseksi. Kaikki menettelyt, joita tässä ohjeessa ei ole kuvattu tarkemmin, on suoritettu standardin EN 60312-1:2017* perusteella.

*Koska käyttöikätesti tehdään moottorille tyhjällä pölysäiliöllä, ilmoitettua moottorin käyttöikää on nostettava 10 %:lla puoliiksi täytetyllä pölysäiliöllä tehtävää tarkastusta varten.

pt

Por favor, guarde o manual de instruções e junte-o ao aspirador sempre que o entregar a terceiros.

Uso a que se destina

Este aparelho destina-se exclusivamente a uso privado e doméstico. Este aparelho está concebido para uma utilização a uma altitude de, no máximo, 2000 m acima do nível do mar.

Para evitar ferimentos e danos, o aspirador não deve ser utilizado para:

- limpar pessoas ou animais.
- aspirar:
 - substâncias nocivas para a saúde, objectos pontiagudos, substâncias quentes ou incandescentes.
 - substâncias húmidas ou líquidas.
 - substâncias e gases facilmente inflamáveis ou explosivos.
 - cinzas, fuligem de lareiras e de instalações de aquecimento central.
 - pó de toner de impressão e cópia.

Peças de substituição, acessórios, sacos de aspiração

As nossas peças de substituição originais, os nossos acessórios e acessórios especiais originais estão, tal como os nossos sacos de aspiração originais, adaptados às características e requisitos dos nossos aspiradores. Recomendamos-lhe, por isso, a utilização exclusiva das nossas peças de substituição originais, dos nossos acessórios e acessórios especiais originais e dos nossos sacos de aspiração originais. Deste modo, poderá assegurar uma longa vida útil, bem como uma qualidade permanentemente elevada do rendimento de limpeza do seu aspirador.

! Nota:

- A utilização de peças de substituição, acessórios/acessórios especiais e sacos de aspiração incorretos ou de qualidade inferior pode originar danos no seu aspirador, não abrangidos pela nossa garantia, caso estes danos tenham sido provocados precisamente pela utilização deste tipo de produtos.

Indicações de segurança

Este aspirador está em conformidade com as regras técnicas reconhecidas e cumpre as instruções de segurança aplicáveis.

- Este aparelho não pode ser utilizado por crianças a partir dos 8 anos e pessoas com ca-

pacidades físicas, sensoriais ou mentais reduzidas ou que não disponham de experiência suficiente, excepto sob vigilância ou sob instruções específicas de utilização segura do aparelho, e desde que entendam os perigos resultantes da mesma.

- Não deixe que crianças brinquem com o aparelho.
- Não permita a limpeza e manutenção do aparelho pelo utilizador a crianças sem vigilância.
- Sacos de plástico e películas devem ser mantidos fora do alcance das crianças e eliminados.

=> Existe perigo de asfixia!

Utilização correta

- Ligue o aspirador e coloque-o em funcionamento apenas de acordo com a placa de características.
- Nunca aspire sem o saco do filtro ou o recipiente para o pó, nem sem o filtro de proteção do motor- e o filtro de exaustão.
=> O aparelho pode ser danificado!
- Nunca aspire com o bocal ou com o tubo em zonas próximas da cabeça.
=> Corre o perigo de se ferir!
- Aquando da aspiração em escadas, o aparelho tem de ficar sempre mais baixo em relação ao utilizador.
- Não utilize o cabo de alimentação e o tubo flexível para pegar no aspirador ou para o transportar.
- Quando o cabo de ligação à rede deste aparelho é danificado, tem de ser substituído pelo fabricante, pelo serviço de assistência técnica deste ou por uma pessoa analogamente qualificada, para evitar perigos.
- Retire o cabo de alimentação por completo no caso de uma utilização superior a 30 minutos.
- Para desligar o aspirador da corrente, não puxe pelo cabo de alimentação, mas sim pela ficha.
- Não deverá entalar o cabo de alimentação nem passá-lo sobre arestas vivas.
- Certifique-se de que, durante o enrolamento automático do cabo, a ficha não é projetada contra pessoas, partes do corpo, animais ou objetos.
=> Conduza o cabo de alimentação com o auxílio da ficha.
- Antes de efectuar quaisquer trabalhos no aspirador, desligue sempre a ficha da tomada.

- Se o aspirador estiver danificado, não o coloque em funcionamento. Em caso de anomalia, desligue a ficha da tomada.
- Para evitar a ocorrência de danos, as reparações e a substituição de peças no aspirador só podem ser efectuadas pelo Serviço de Assistência Técnica autorizado.
- Proteja o aspirador de intempéries e mantenha-o afastado de fontes de humidade e de calor.
- Não aplique substâncias inflamáveis ou com álcool nos filtros (sacos de filtro, filtros de protecção do motor, filtros de saída do ar, etc.).
- O aspirador não é adequado para ser utilizado em obras de construção.
=> A aspiração de entulho pode danificar o aparelho.
- Desligue o aparelho e retire a ficha da tomada quando não estiver a aspirar.
- No final da vida útil do aparelho deverá dar-lhe um destino adequado, a fim de poder ser eliminado de acordo com as normas em vigor.

! Atenção

- A tomada tem de estar protegida por um disjuntor de, no mínimo, 16 A.
No caso de o disjuntor disparar ao ligar o aspirador, tal poderá dever-se ao facto de, no mesmo circuito eléctrico, estarem simultaneamente ligados outros electrodomésticos de potência elevada.
Pode evitar-se que o disjuntor dispare, regulando o aparelho para o nível de potência mais baixo antes de o ligar e seleccionando só depois um nível de potência mais elevada.

Recomendações de eliminação

■ Embalagem

A embalagem protege o aspirador contra danos durante o transporte. Ela é feita de materiais amigos do ambiente, sendo, por isso, reciclável. Coloque os materiais de embalagem de que já não precisa nos ecopontos.

■ Aparelhos usados

Os aparelhos usados contêm frequentemente materiais com valor. Por isso, no final de vida útil do aparelho, entregue-o ao seu vendedor ou a um centro de reciclagem para revalorização. Informe-se sobre os métodos actuais de reciclagem junto de um vendedor ou nos serviços municipalizados.

■ Eliminação de filtros e sacos de filtro

Os materiais que compõem os filtros e os sacos de filtro são amigos do ambiente. Estes podem ser eliminados junto com o lixo doméstico, desde que não contenham substâncias cuja eliminação por este meio seja proibida.

Notas sobre a etiqueta energética

No caso deste aspirador, trata-se de um aspirador de uso geral com um tubo primário.

Para obter a eficiência energética declarada e a classe de limpeza para tapetes, utilize a escova universal comutável. Para obter a eficiência energética declarada e a classe de limpeza para pavimentos rijos com fendas e fissuras, utilize a escova para pavimentos rijos sem coroa de cerdas engatável incluída.

Os cálculos têm como base o regulamento delegado (UE) n.º 665/2013 da Comissão Europeia de 3 de maio de 2013 que completa a diretiva 2010/30/UE.

Todos os procedimentos não especificados foram executados com base na norma EN 60312-1:2017*.

*Como o teste de durabilidade do motor foi realizado com o coletor de pó vazio, a durabilidade do motor terá de ser alargada em 10%, o que corresponde a uma verificação com o coletor de pó meio cheio.

el

Παρακαλώ φυλάξτε τις οδηγίες χρήσης. Σε περίπτωση παράδοσης της ηλεκτρικής σκούπας σε τρίτους, δώστε παρακαλώ μαζί και τις οδηγίες χρήσης.

Χρήση σύμφωνα με το σκοπό προορισού

Αυτή η συσκευή προορίζεται μόνο για την οικιακή χρήση και το οικιακό περιβάλλον. Αυτή η συσκευή προορίζεται για χρήση μέχρι ένα μέγιστο ύψος 2.000 μέτρων πάνω από την επιφάνεια της θάλασσας. Χρησιμοποιείτε την ηλεκτρική σκούπα αποκλειστικά σύμφωνα με τα στοιχεία σ' αυτές τις οδηγίες χρήσης.

Για την αποφυγή τραυματισμών και ζημιών, δεν επιτρέπεται να χρησιμοποιηθεί η ηλεκτρική σκούπα για:

- τη χρήση σε ανθρώπους ή ζώα.
- την απορρόφηση:
 - βλαβερών για την υγεία, κοφτερών, καυτών ή πυρακτωμένων υλικών.
 - υγρών ουσιών.
 - εύφλεκτων ή εκρηκτικών υλικών και αερίων.
 - στάχτης, αιθάλης από τζακία και κεντρικές θερμάνσεις.
 - σκόνης μελανιού από εκτυπωτές και φωτοαντιγραφικά μηχανήματα.

Ανταλλακτικά, εξαρτήματα, σακούλες σκόνης

Τα γνήσια ανταλλακτικά μας, τα γνήσια εξαρτήματά μας και τα γνήσια ειδικά αξεσουάρ είναι όπως και οι γνήσιες σακούλες σκόνης εναρμονισμένα στις ιδιότητες και απαιτήσεις των ηλεκτρικών σκουπών μας. Εμείς σας συνιστούμε γι' αυτό να χρησιμοποιείτε αποκλειστικά τα γνήσια ανταλλακτικά μας, τα γνήσια εξαρτήματά και τα γνήσια ειδικά αξεσουάρ μας καθώς και τις γνήσιες σακούλες σκόνης της εταιρείας μας. Με αυτό τον τρόπο μπορείτε να εξασφαλίσετε μια μεγάλη διάρκεια ζωής καθώς και μια συνεχή υψηλή ποιότητα της απόδοσης καθαρισμού της ηλεκτρικής σας σκούπας.

! Υπόδειξη:

- Η χρήση από μη σωστών ή κατώτερης ποιότητας ανταλλακτικών, εξαρτημάτων/ ειδικών αξεσουάρ και σακουλών σκόνης μπορεί να οδηγήσει σε ζημιές στην ηλεκτρική σας σκούπα, οι οποίες δεν καλύπτονται από την εγγύησή μας. Εφόσον αυτές οι ζημιές προκλήθηκαν από τη χρήση τέτοιων προϊόντων.

Υποδειξεις ασφαλείας

Αυτή η ηλεκτρική σκούπα ανταποκρίνεται στους αναγνωρισμένους κανόνες της τεχνικής και στους σχετικούς κανονισμούς ασφαλείας.

- Η συσκευή μπορεί να χρησιμοποιηθεί από παιδιά από 8 χρονών και πάνω και από άτομα με μειωμένες σωματικές, αισθητήριες ή διανοητικές ικανότητες ή έλλειψη εμπειρίας και / ή γνώσεων, όταν επιτηρούνται ή έχουν ενημερωθεί σχετικά με την ασφαλή χρήση της συσκευής και έχουν κατανοήσει τους υπάρχοντες κατά τη χρήση κινδύνους.
- Τα παιδιά δεν επιτρέπεται να παίζουν με τη συσκευή.
- Ο καθαρισμός και η συντήρηση μέσω χρήστη δεν επιτρέπεται να εκτελείται από παιδιά χωρίς επιτήρηση.
- Οι πλαστικές σακούλες και οι μεμβράνες πρέπει να φυλάγονται μακριά από μικρά παιδιά και να αποσύρονται.
=> Υπάρχει κίνδυνος ασφυξίας!

Ενδεδειγμένη χρήση

- Συνδέστε στο ρεύμα και θέστε σε λειτουργία την ηλεκτρική σκούπα μόνο σύμφωνα με τα στοιχεία στην πινακίδα τύπου.
- Μην αναρροφάτε ποτέ χωρίς σακούλα φίλτρου ή δοχείο συλλογής της σκόνης, φίλτρο προστασίας του κινητήρα και φίλτρο εξόδου του αέρα.
=> Η συσκευή μπορεί να υποστεί ζημιά!
- Μην αναρροφάτε ποτέ με το πέλμα και το σωλήνα αναρρόφησης κοντά στο κεφάλι.
=> Υπάρχει κίνδυνος τραυματισμού!
- Κατά την αναρρόφηση σε σκάλες πρέπει η συσκευή να βρίσκεται πάντα κάτω από το χρήστη.

- Μη χρησιμοποιείτε το ηλεκτρικό καλώδιο και τον εύκαμπο σωλήνα για το κράτημα ή τη μεταφορά της ηλεκτρικής σκούπας.
 - Όταν το καλώδιο σύνδεσης στο δίκτυο του ρεύματος αυτής της συσκευής υποστεί ζημιά, πρέπει να αντικατασταθεί από τον κατασκευαστή ή το εξουσιοδοτημένο σέρβις πελατών ή από ένα αντίστοιχα ειδικευμένο άτομο, για την αποφυγή επικινδύνων καταστάσεων.
 - Σε περίπτωση μιας διάρκειας λειτουργίας πάνω από 30 λεπτά τραβήξτε το ηλεκτρικό καλώδιο εντελώς έξω.
 - Για να αποσυνδέσετε τη συσκευή από το ηλεκτρικό δίκτυο, μην τραβήξετε το ηλεκτρικό καλώδιο αλλά βγάλτε το φως από την πρίζα.
 - Μην τραβάτε το ηλεκτρικό καλώδιο πάνω από κοφτερές ακμές και μην το συνθλίβετε.
 - Κατά το αυτόματο τύλιγμα του καλωδίου προσέξτε, να μη χτυπήσει το φως πάνω σε άτομα, μέρη του σώματος, ζώα ή αντικείμενα.
=> Οδηγείτε το ηλεκτρικό καλώδιο με τη βοήθεια του φως.
 - Πριν από κάθε εργασία στην ηλεκτρική σκούπα τραβήξτε το φως από την πρίζα.
 - Μη θέσετε σε λειτουργία μια χαλασμένη ηλεκτρική σκούπα. Σε περίπτωση που παρουσιαστεί μια βλάβη, τραβήξτε το φως από την πρίζα.
 - Οι επισκευές και η αντικατάσταση των ανταλλακτικών στην ηλεκτρική σκούπα επιτρέπεται να πραγματοποιούνται μόνο από εξουσιοδοτημένο σέρβις πελατών.
 - Προστατεύετε την ηλεκτρική σκούπα από τις καιρικές επιδράσεις, την υγρασία και τις πηγές θερμότητας.
 - Μην τοποθετείτε κανένα εύφλεκτο υλικό ή υλικό που περιέχει αλκοόλη στα φίλτρα (σακούλα φίλτρου, φίλτρο προστασίας του κινητήρα, φίλτρο εξόδου του αέρα κ.λπ.).
 - Η ηλεκτρική σκούπα δεν είναι κατάλληλη για τη χρήση σε εργοστάσια. => Η αναρρόφηση μπάζων μπορεί να οδηγήσει σε ζημιά της συσκευής.
 - Απενεργοποιήστε τη συσκευή και τραβήξτε το φως από την πρίζα, όταν δε γίνεται αναρρόφηση.
 - Καταστρέψτε αμέσως τις άχρηστες συσκευές, μετά παραδώστε τη συσκευή για μια απόσυρση σύμφωνα με τους κανονισμούς.
- Προσέξτε παρακαλώ**
- Η πρίζα του ρεύματος πρέπει να είναι ασφαλισμένη το ελάχιστο με μια ασφάλεια 16 Α.
Εάν η ασφάλεια κατά την ενεργοποίηση της συσκευής «πέσει» μία φορά, μπορεί αυτό να οφείλεται στο γεγονός, ότι στο ίδιο κύκλωμα βρίσκονται συγχρόνως συνδεδεμένες και άλλες ηλεκτρικές συσκευές με υψηλή κατανάλωση ρεύματος.
Το «πέσιμο» της ασφάλειας μπορεί να αποφευχθεί, ρυθμίζοντας πριν την ενεργοποίηση της συσκευής τη χαμηλότερη βαθμίδα ισχύος και επιλέγοντας στη συνέχεια μια υψηλότερη βαθμίδα ισχύος.

Υποδείξεις για την απόσυρση

■ Συσκευασία

Η συσκευασία προστατεύει την ηλεκτρική σκούπα από ζημιά κατά τη μεταφορά. Αποτελείται από φιλικά προς το περιβάλλον υλικά και γι' αυτό είναι ανακυκλώσιμη. Παραδώστε τα υλικά συσκευασίας που δε χρειάζονται άλλο, στα σημεία συγκέντρωσης των υλικών ανακύκλωσης.

■ Παλιά συσκευή

Οι παλιές συσκευές περιέχουν πολλά ακόμα χρήσιμα υλικά. Γι' αυτό παραδίδετε την άχρηστη συσκευή σας σ' ένα ειδικό κατάστημα ή σ' ένα κέντρο ανακύκλωσης. Τους τρόπους απόσυρσης μπορείτε να τους πληροφορηθείτε στα ειδικά καταστήματα ή στις υπηρεσίες του δήμου σας.

■ Απόσυρση του φίλτρου και της σακούλας του φίλτρου

Τα φίλτρα και οι σακούλες των φίλτρων έχουν κατασκευαστεί από φιλικά προς το περιβάλλον υλικά. Εφόσον δεν περιλαμβάνουν ουσίες, που απαγορεύονται για τα οικιακά απορρίμματα, μπορούν να αποσυρθούν μαζί με τα κανονικά οικιακά απορρίμματα.

Υποδείξεις για την ενεργειακή ετικέτα

Αυτή η ηλεκτρική σκούπα πρόκειται για μια ηλεκτρική σκούπα γενικής χρήσης με πρωτεύοντα εύκαμπτο σωλήνα.

Για την επίτευξη της αναφερόμενης ενεργειακής απόδοσης και κατηγορίας καθαρισμού σε χαλί χρησιμοποιήστε το πέλμα γενικής χρήσης με δυνατότητα εναλλαγής. Για την επίτευξη της αναφερόμενης ενεργειακής απόδοσης και κατηγορίας καθαρισμού σε σκληρό δάπεδο με αρμούς και σχισμές χρησιμοποιήστε παρακαλώ το συμπαραδιδόμενο πέλμα σκληρού δαπέδου χωρίς το προσαρτώμενο βουρτσάκι. **Οι υπολογισμοί βασίζονται στον κατ' εξουσιοδότηση κανονισμό (ΕΕ) αριθ. 665/2013 της Επιτροπής από 3 Μαΐου 2013 για συμπλήρωση της οδηγίας 2010/30/ΕΕ. Όλες οι διαδικασίες, που δεν περιγράφονται ακριβώς σε αυτές τις οδηγίες, εκτελέστηκαν στη βάση του προτύπου EN 60312-1:2017*.**

*Επειδή η δοκιμή διάρκειας ζωής για τον κινητήρα εκτελείται με άδειο δοχείο σκόνης, πρέπει η αναφερόμενη διάρκεια ζωής του κινητήρα για έλεγχο με μισογεμάτο δοχείο σκόνης να αυξηθεί κατά 10%.

tr

Kullanma kılavuzunu lütfen itinayla saklayınız. Elektrikli süpürgeyi başka birisine verecek olursanız, lütfen kullanma kılavuzunu da veriniz.

Amaca uygun kullanım

Bu cihaz sadece evde ve ev ortamında kullanılmak için tasarlanmıştır. Bu cihaz, deniz seviyesinden en fazla 2000 metre yükseklikte kullanılmak üzere tasarlanmıştır. Bu elektrikli süpürge sadece bu kullanım kılavuzunda verilen bilgilere göre kullanılmalıdır.

Yaralanmaları ve hasarları önlemek için elektrikli süpürge şunlar için kullanılmamalıdır:

- İnsanların veya hayvanların temizlenmesi.
- Aşağıdaki cisim, madde veya pisliklerin emilerek temizlenmesi:
 - Sağlığa zararlı, keskin kenarlı, sıcak veya kızdırılmış maddeler.
 - Nemli veya ıslak maddeler.
 - Kolay tutuşabilen veya patlayıcı maddeler ve gazlar.
 - Çinili sobalardaki kül, is ve merkezi ısıtma sistemleri.
 - Yazıcılardan veya fotokopi makinelerinden çıkan toner tozu.

Yedek parçalar, aksesuarlar, toz torbası

Orijinal yedek parçalarımız, orijinal aksesuarlarımız, özel aksesuarlarımız ve orijinal toz torbalarımız kendi elektrik süpürgelerimizin özelliklerine ve gereksinimlerine uygun olarak üretilmiştir. Bu nedenle sadece orijinal yedek parçalarımızı, orijinal aksesuarlarımızı ve özel aksesuarlarımızı ve orijinal toz torbalarımızı kullanmanızı tavsiye ederiz. Böylece hem ürününüzün çalışma ömrünü uzatır hem de elektrik süpürgeziniz temizleme gücünün sürekli aynı yüksek kalitede kalmasını garantileyebilirsiniz.

! Uyarı:

- Tam olarak uygun olmayan veya daha düşük kaliteli yedek parçaların, aksesuarların / özel aksesuarların ve toz torbalarının kullanılması elektrik süpürgezinizde, bu türden ürünlerin kullanılması nedeniyle oluşan hasarlar söz konusu olduğunda garanti kapsamımızda girmeyecek hasarlara neden olabilir.

Güvenlik bilgileri

Bu elektrikli süpürge, geçerli teknik kurallara ve bilinen güvenlik yönetmeliklerine uygundur.

- Bu cihaz 8 yaşın altındaki çocuklar ve fiziksel, algısal veya mental yeteneklerinde eksiklikler olan veya tecrübe

ve/veya bilgi eksikliği bulunan kişiler tarafından ancak, gözetim altında olmaları veya cihazın güvenli kullanımı hakkında bilgi sahibi olmaları veya olası tehlikeleri bilmeleri durumunda kullanılabilir.

- Çocukların cihaz ile oynamalarına izin verilmemesidir.
- Temizlik ve kullanıcı bakımı işlemleri gözetim altında olmayan çocuklar tarafından yürütülmemelidir.
- Plastik torbalar ve folyolar küçük çocukların ulaşamayacağı yerlerde saklanmalı ve imha edilmelidir.
=>Boğulma tehlikesi söz konusudur!

Usulüne uygun kullanım

- Elektrikli süpürge sadece tip etiketine uygun olarak bağlanmalı ve çalıştırılmalıdır.
- Cihazı asla toz haznesi, toz torbası, motor koruma filtresi ya da dışarı üfleme filtresi olmadan çalıştırmayınız.
=> Cihaz zarar görebilir!
- Asla süpürgeyi ağzıyla veya borusuyla insanların kafalarının yakınında kullanmayınız.
=> Yaralanma tehlikesi söz konusudur!
- Merdivenlerdeki kullanım sırasında cihaz her zaman kullanıcının daha aşağıda bulunmalıdır.
- Şebeke bağlantı kablosu ve hortum, elektrikli süpürgeyi taşınması / nakli için kullanılmamalıdır.
- Bu cihazın elektrik bağlantı hattı zarar görmüşse herhangi bir tehlikeyi önlemek için hatlar bayi, müşteri hizmetleri veya aynı niteliğe sahip başka biri tarafından değiştirilmelidir.
- 30 dakikadan uzun çalışma sürelerinden sonra elektrik bağlantı kablosunu tamamen çekiniz.
- Cihazı şebekeden ayırmak için bağlantı kablosundan değil, aksine soketten çekilmelidir.
- Şebeke bağlantı kablosu keskin kenarlar üzerinden geçirmemelidir ve kıvrılmamalıdır.
- Elektrik fişinin otomatik kablo çekme sırasında insanlara, insanların vücuduna, hayvanlara veya nesnelere hızla çarpmasına dikkat ediniz.
=> Elektrik bağlantı kablosunu fiş yardımıyla hareket ettiriniz.
- Elektrikli süpürgeyi yapacağınız tüm çalışmalardan önce fişi çekiniz.

- Hasar görmüş elektrikli süpürge çalıştırılmamalıdır. Bir arıza söz konusu olduğu zaman, elektrik fişini prizden çekip çıkarınız.
- Tehlikeli durumları engellemek için elektrikli süpürge-deki onarım ve yedek parça değişim işlemleri sadece yetkili müşteri hizmetleri tarafından yürütülmelidir.
- Elektrikli süpürge hava şartlarından, nemden ve sıcaklıktan korunmalıdır.
- Yanıcı ve alkol içeren maddeler filtre üzerine (filtre torbası, motor koruma filtresi, dışarı üfleme filtresi vb.) uygulanmamalıdır.
- Elektrikli süpürge inşaat işlerinde kullanım için uygun değildir.
=> İnşaat artıklarının emilmesi cihazın zarar görmesine neden olabilir.
- Emiş yapılmayacağı zaman cihazı kapatınız ve fişini çekiniz.
- Eskimiş cihazlar derhal kullanım dışı tutulmalı, daha sonra cihaz usulüne uygun bir şekilde imha edilmelidir.
- ! **Lütfen dikkat**
- Şebeke soketi en az 16A'lık bir sigorta ile emniyete alınmış olmalıdır.
Eğer cihaz çalıştırıldığında sigorta atacak olursa, bunun sebebi, cihaz ile birlikte yüksek elektrik bağlantı değerine sahip başka elektrikli cihazların da aynı anda elektrik devresinde bağlı ve devrede olması olabilir. Cihazın açılmasından önce en düşük güç kademesini ayarlamamız ve daha sonra daha yüksek bir güç kademesini seçmemiz durumunda, sigortanın devreye sokulması engellenebilir.

İmha etmeye ilişkin uyarılar

■ Ambalaj

Ambalaj, elektrikli süpürgeyi nakliyat esnasında zarar görmeye karşı korur. Ambalaj çevreye zarar vermeyen malzemelerden ibarettir ve bu nedenle tekrar geri kazanılabilir. Almanya'da artık kullanılmayan ambalaj malzemelerini, »Grüner Punkt« adını taşıyan yeniden değerlendirme sisteminin toplama merkezlerine gönderiniz. Kendi ülkenizde bu cins merkezler varsa, ambalaj malzemelerinizi bu merkezlere göndermenizi tavsiye ederiz.

■ Eski cihaz

Eski cihazlar birçok değerli malzemeler ihtiva eder. Bu nedenle, Almanya'da eski cihazınızı tekrar değerlendirilmesi için yetkili satıcıya veya bir geri kazanma veya dönüşüm merkezine verilir. Güncel giderme yöntemleri hakkında bilgi almak için lütfen yetkili satıcınıza veya oturduğunuz bölge belediyesine başvurunuz.

■ Filtrenin ve filtre torbasının imha edilmesi

Filtre ve filtre torbası çevreye zarar vermeyen malzemelerden üretilmiştir. Ev çöpleri için yasaklanmış maddeler içermediği sürece, normal ev çöpleri ile birlikte imha edilebilir.

Enerji etiketine ilişkin uyarılar

Bu elektrik süpürgesi, birincil hortumlu üniversal elektrik süpürgesidir.

Halılarda belirtilen enerji verimliliğine ve temizlik sınıfına ulaşmak için lütfen değiştirilebilir genel ağız kullanınız. Boşluklu ve oluklu sert zeminlerde, belirtilen enerji verimliliğine ve temizlik sınıfına ulaşabilmek için klipse bağlanabilen kılıklı halka olmadan ekteki sert zemin süpürme ünitesini kullanınız.

İlgili hesaplama değerleri aşağıdaki hususları temel almaktadır: Talep düzenlemesi (AB) No. 665/2013 3. Mayıs 2013 2010/30/EU direktifi eki. Bu talimat içerisinde ayrıntılı şekilde açıklanmayan tüm prosedürler EN 60312-1:2017* standardı temelinde yürütülmüştür.

*Motora yönelik kullanım ömrü testi boş toz haznesi ile yapıldığından belirtilen motor kullanım ömrü, toz haznesi yarım dolu kontrol için %10 oranında arttırılmamıştır.

Elektrik süpürgeyi daha verimli kullanabilmeniz için dikkat etmeniz gereken hususlar:

- Bu cihazlar ev tipi kullanıma uygundur, endüstriyel (sahneyi tipi) kullanıma uygun değildir.
- Süpürülecek yerin tipine göre motor gücünü ayarlayınız.
- Elektrikli süpürge için her zaman orijinal yedek parça, aksesuar veya özel aksesuarları kullanınız.
- Eğer, cihazınız toz torbalı ise;
Mutlaka orijinal toz torbası kullanınız. (Filtre değişim göstergesinden toz torbasının doluluk oranı görülebilir. Bu durumda toz torbası yenisi ile değiştirilmelidir.
- Cihazınız toz hazneli ise;
Optimum temizlik sonuçları için güç ayar düğmesini maksimuma getiriniz. Sadece çok hassas malzemelerde güçü daha az ayarlamamız önerilir. (Her kullanım sonrasında bu hazne ve filtrelerinin temizlenmesi gerekir.)
- Elektrikli süpürgeyi sadece tip (etiket) levhasındaki gibi takın ve kullanın.
- Cihazı dikey konumdayken çalıştırmayınız.

عبوة التغليف

تعمل عبوة التغليف على حماية المكنسة من التعرض للضرر أثناء نقلها. وهي مكونة من مواد صديقة بالبيئة، لذا يمكن إعادة تدويرها. تخلص من مواد التغليف التي لم تعد هناك حاجة إليها بتسليمها إلى مستودعات التجميع التابعة لنظام إعادة استغلال المخلفات «Grüner Punkt» (النقطة الخضراء).

المكائس القديمة

تحتوي المكائس القديمة على العديد من المواد ذات القيمة. لذلك قم بتسليم مكنتك المستهلكة إلى التاجر الذي اشتريتها منه أو إلى أحد مراكز إعادة التدوير، حتى يتم إعادة الانتفاع بها مرة أخرى. للاستعلام عن أحدث سبل تهيئة المواد والأجهزة القديمة توجه إلى التاجر الذي تتعامل معه أو إلى إدارة البلدية.

التخلص من الفلتر وكيس الفلتر

الفلتر وكيس الفلتر مصنوعان من مواد غير ضارة بالبيئة. وطالما أنهما لا يحتويان على أية مواد يُحظر القأؤها ضمن القمامة المنزلية، فإنه يمكن التخلص منهما ضمن القمامة المنزلية العادية.

إرشادات بخصوص ملصق الطاقة

هذه المكنسة الكهربائية تعتبر مكنسة متعددة الاستخدامات مزودة بخراطوم رئيسي.

للوصول إلى المستوى المصرح به لكفاءة استغلال الطاقة وفئة التنظيف عند التشغيل على السجاد يرجى استخدام فوهة التنظيف الشاملة القابلة للتغيير.

للوصول إلى المستوى المصرح به لكفاءة استغلال الطاقة وفئة التنظيف على الأرضيات الصلبة ذات الوصلات والشقوق يرجى استخدام فوهة تنظيف الأرضيات الصلبة المرفقة بدون شعر الفرشاة القابل للتثبيت.

تعتمد الحسابات على التشريع الفرعي

(الاتحاد الأوروبي) رقم 2013/665 الصادر عن اللجنة

بتاريخ 3 مايو 2013 استكمالاً للائحة الاتحاد الأوروبي EU/30/2010.

جميع الإجراءات غير المشروحة في هذه التعليمات بدقة

تم ذكرها بالتفصيل في المواصفة الأساسية

1:2017-EN 60312*.

*نظراً لأنه قد تم إجراء اختبار العمر الافتراضي للمحرك بينما وعاء الأتربة فارغ، فإنه يجب زيادة العمر الافتراضي المذكور للمحرك عند إجراء الاختبار بوعاء أتربة نصف ممتلئ بمقدار 10 %.

- يجب حفظ الأكياس البلاستيكية والرفاقات بعيدا عن متناول الأطفال والتخلص منها.
- = > وإلا فسيكون هناك خطر الاختناق!

الاستخدام الصحيح

- يجب دائما توصيل المكنسة وتشغيلها وفقاً للبيانات المحددة في لوحة الصنع.
- لا يتم أبداً بالشفط بدون كيس الفلتر أو وعاء الأتربة أو فلتر حماية المحرك و فلتر الطرد.
- = > قد يتعرض الجهاز للضرر!
- سألنا نم بهرقلاب فروس امل او فيظننتلا هوف مادخراب طفشلاب ادبا موقت ال = > وإلا فسيكون هناك خطر من التعرض للإصابة!
- عند تشغيل المكنسة على الدرج (السالم) يجب أن تكون دائما في مستوى أدنى من مستوى المستخدم.
- لا يجوز استخدام كابل الكهرباء أو الخرطوم لحمل/نقل المكنسة.
- في حالة تعرض كابل الكهرباء الخاص بالجهاز للضرر، فإنه يجب استبداله عن طريق الجهة الصانعة أو مركز خدمة العملاء التابع لها أو على يد شخص مؤهل بنفس القدر، وذلك تجنباً للمخاطر.
- جرائل لم الفلاب يئ ابرملدا ليصورتلا لبك بحسا فقيقد 30 يدع ديزت دمل ليغشنتلا فلاح يف
- لفصل المكنسة عن التيار الكهربائي لا تجذب كابل الكهرباء، بل اجذب القابض.
- لا تمرر كابل الكهرباء على حواف حادة أثناء سحبه ولا تجعلها يتعرض للانحصار.
- ضارغاً وأ شانويوح وأ منجل انم عاجراً وأ دارفاً ماجتاب يئ ابرملدا سباقولاً عهدني الأ فاعارم يدع صرح!
- يئ ابرملدا سباقولاً فطساوب يئ ابرملدا ليصورتلا لبك هي جوتب مق = > لبالفل ليك هي تاموتوالاً بحسلا دنع
- قبل القيام بأية أعمال على المكنسة افصل القابض الكهربائي عن مصدر التيار.
- لا تقم بتشغيل المكنسة إذا كان بها تلف. وفي حالة ظهور أي خلل افصل القابض الكهربائي عن مصدر التيار.
- لتجنب التعرض للأخطار لا يجوز أن تتم عمليات الإصلاح واستبدال قطع غيار المكنسة إلا لدى مركز خدمة العملاء المعتمد.
- يجب حماية المكنسة من تأثير عوامل الطقس والرطوبة ومصادر الحرارة.
- لا تضع أية مواد قابلة للاشتعال أو تحتوي على كحول على الفلاتر (كيس الفلتر، فلتر حماية المحرك، فلتر الطرد وخلافه).
- المكنسة غير مناسبة للاستخدام في أماكن البناء.
- = > شقظ مخلفات البناء قد يؤدي إلى تعرض المكنسة للضرر.
- طفشلاب ادبا موقلا ددع فلاح يف يئ ابرملدا سباقولاً بحساو زاملنا فقوا
- يلزم على الفور تعطيل الأجهزة القديمة المستعملة وجعلها غير صالحة للاستخدام ثم التخلص منها بعد ذلك بالطرق الصحيحة المقررة.

! انتبه من فضلك

- يجب أن يكون المقيس مؤمنا بمصهر ١٦ أمبير على الأقل.
- إذا حدث أن احترق المصهر ذات مرة عند تشغيل المكنسة، فقد يكون ذلك بسبب وجود أجهزة كهربائية أخرى ذات استهلاك عال للتيار متصلة بنفس الدائرة الكهربائية في نفس الوقت.
- يمكن تقادي احتراق المصهر الكهربائي، وذلك بضبط المكنسة على أدنى درجة للشفط قبل تشغيلها ثم اختيار درجة شفط أعلى بعد ذلك.

تطويرها خصوصاً لمكنتك لتحقيق أفضل نتيجة تنظيف ممكنة.
يرجى الاحتفاظ بدليل الاستخدام. في حالة إعاقة المكنسة لشخص آخر، يرجى إعطائه دليل الاستخدام معها.

الاستخدام المطابق للتعليمات

هذا الجهاز مخصص لاستخدام المنزلي أو في التطبيقات المنزلية المشابهة غير التجارية و/أو الاستعمالات الطبية. الاستخدام في التطبيقات المشابهة للتطبيقات المنزلية يشمل على سبيل المثال الاستخدام في الأماكن المخصصة للعاملين في المتاجر أو المكاتب أو المؤسسات الزراعية وغيرها من المؤسسات المهنية، وكذلك الاستخدام من قبل نزلاء الفنادق والبيوتات الصغيرة ومنشآت السكنى المشابهة. هذا الجهاز مناسب للاستخدام على ارتفاع حتى 2000 متر فوق سطح البحر بعد أقصى.

• تنظيف الأشخاص أو الحيوانات.

• شفط:

- الحشرات الصغيرة (مثل الذباب والعنكب وخلافه، ...).

- المواد الرطبة أو السائلة.

- الغازات والمواد سريعة الاشتعال أو المتفجرة.

- الرماد والسخام من المدافن الحجرية وأنظمة التكتفة المركزية.

- مسحوق الحبر من الطابعات وماكينات التصوير.

قطع الغيار، والملحقات التكميلية، وأكياس الأتربة

قطع غيارنا الأصلية، وملحقاتنا التكميلية الأصلية والملحقات الخاصة الأصلية متوافقة، مثل أكياس الأتربة الأصلية، مع خصائص ومتطلبات المكانس الخاصة بنا. لذلك ننصح باقتنار الاستخدام على قطع غيارنا الأصلية، وملحقاتنا التكميلية الأصلية والملحقات الخاصة الأصلية وأكياس الأتربة الأصلية الخاصة بنا. وبهذه الطريقة تضمن عمراً طويلاً وجودة عالية باستمرار لأداء التنظيف بمكنتك.

ملحوظة:

استخدام قطع غيار، وملحقات تكميلية/ملحقات خاصة وأكياس أتربة غير مطابقة بدقة أو ذات قيمة منخفضة من حيث الجودة قد يؤدي إلى وقوع أضرار بمكنتك، وهذه الأضرار لا يغطيها الضمان الخاص بنا، طالما أنها وقعت بسبب استخدام مثل هذه المنتجات.

إرشادات الأمان

هذه المكنسة تفي بالقواعد التقنية المعتمدة

وشروط الأمان ذات الصلة.

- الأطفال ابتداءً من سن ٨ سنوات فما فوق والأشخاص ذوي القدرات الجسدية أو الحسية أو العقلية المحدودة أو الذين يعانون من قصور في الخبرة و/أو ضعف في المعرفة يمكنهم استخدام هذه المكنسة إذا تم مراقبتهم أثناء ذلك أو شرح كيفية استخدام المكنسة لهم وتوعيتهم بالأخطار الناتجة عن ذلك.
- لا يجوز للأطفال اللعب بالمكنسة.
- لا يجوز للأطفال تنظيف المكنسة أو إجراء أعمال الصيانة المسموح بها للمستخدم بدون مراقبة.

Es freut uns, dass Sie sich für einen Siemens Staubsauger der Baureihe VSZ7 entschieden haben.

In dieser Gebrauchsanweisung werden verschiedene VSZ7 – Modelle dargestellt. Es ist deshalb möglich, dass nicht alle beschriebenen Ausstattungsmerkmale und Funktionen auf Ihr Modell zutreffen. Sie sollten nur das Original Zubehör von Siemens verwenden, das speziell für Ihren Staubsauger entwickelt wurde, um das bestmögliche Saugergebnis zu erzielen.

Die Gebrauchsanweisung bitte aufbewahren. Bei Weitergabe des Staubsaugers an Dritte bitte Gebrauchsanweisung mitgeben.

Bitte Bildseiten ausklappen!



Gerätebeschreibung

- 1 Umschaltbare Bodendüse* (Aussehen der Düse kann bei gleicher Funktionsweise von der Abbildung abweichen)
- 2 Hartbodendüse*
- 3 Teleskoprohr mit Schiebemannschette (und Clip-Verbindung)*
- 4 Teleskoprohr mit Schiebepaste (und Clip-Verbindung)*
- 5 Teleskoprohr mit Schiebepaste und Nebenluftstelle*
- 6 Fugendüse
- 7 Zubehörhalter
- 8 Polsterdüse
- 9 Möbelpinsel (zur Montage auf Polsterdüse)*
- 10 Saugschlauch
- 11 Schlauchhandgriff
- 12 Filterwechselanzeige
- 13 Leistungs-Drehregler und An/Aus-Schalter
- 14 Ausblasfilter
- 15 Parkhilfe
- 16 Netzanschlusskabel
- 17 Heckklappe
- 18 Tragegriff
- 19 Staubraumdeckel
- 20 Abstellhilfe (an der Geräteunterseite)
- 21 Staubbeutel
- 22 Motorschutzfilter

Ersatzteile und Sonderzubehör

A Austauschfilterpackung

Damit Ihr Gerät auf seinem optimalen Leistungsniveau arbeitet, empfehlen wir den Einsatz von Original-Ersatzbeuteln vom Typ PowerProtect

Inhalt:

- 4 Staubbeutel mit Verschluss

! HINWEIS

Wir empfehlen Ihnen die ausschließliche Verwendung unserer Original-Staubbeutel.

Bei Ihrem Gerät handelt es sich um einen hocheffizienten Staubsauger, der bei Verwendung hochwertiger Staubbeutel sehr gute Reinigungsergebnisse erzielt. Nur die Verwendung von hochwertigen Staubbeuteln, wie insbesondere den Original-Staubbeuteln von Siemens, stellt sicher, dass die im EU Energie-Label angegebenen Werte zu Energieeffizienzklasse, Staubaufnahme und Staubrückhaltevermögen erreicht werden.

Bei der Verwendung von Staubbeuteln minderer Qualität (z.B. Papierbeutel) können zudem die Lebensdauer und Leistung Ihres Gerätes nachteilig beeinflusst werden. Schließlich kann die Verwendung von nicht passgenauen oder qualitativ minderwertigen Staubbeuteln zu Schäden an Ihrem Staubsauger führen. Solche Schäden werden nicht von unserer Garantie erfasst.

Mehr Informationen hierzu erhalten Sie unter www.siemens-home.com/dust-bag. Dort haben Sie auch die Möglichkeit, unsere Original-Staubsaugerbeutel zu bestellen.

B Waschbarer Mikrofilter

Schützt den Motor Ihres Staubsaugers und verlängert so die Lebensdauer.

C Hartboden-Düse VZ123HD

Zum Saugen glatter Böden (Parkett, Fliesen, Terracotta,...)

D Hartboden-Düse VZ124HD

Innovative Hartboden-Düse soft & roll:
2 rotierende Bürstenrollen aus Naturhaar.
Kein Vorwagschieben von grobem Schmutz.

Vor dem ersten Gebrauch

Bild 1

- Handgriff auf Saugschlauch stecken und verrasten.

Inbetriebnahme

Bild 2

- a) Saugschlauchstutzen in die Saugöffnung im Deckel einrasten.
- b) Beim Entfernen des Saugschlauches beide Rastnasen zusammendrücken und Schlauch herausziehen.

Bild 3

- Handgriff bis zum Einrasten in das Teleskoprohr schieben.
- Zum Lösen der Verbindung Entriegelungshülse drücken und Teleskoprohr herausziehen.

Bild 4

- Teleskoprohr bis zum Einrasten in den Stutzen der Bodendüse schieben.
- Zum Lösen der Verbindung Entriegelungshülse drücken und Teleskoprohr herausziehen.

Bild 5*

- Durch Ziehen der Schiebemannschette/-taste in Pfeilrichtung Teleskoprohr entriegeln und gewünschte Länge einstellen.

Bild 6

- Zubehörträger in der gewünschten Position auf das Teleskoprohr stecken.
- Möbelpinsel auf die Polsterdüse aufsetzen und ver-rasten.
- Polsterdüse mit Möbelpinsel und Fugendüse von oben bzw. unten mit etwas Druck in denZubehörträger einsetzen.

Bild 7

- Netzanschlusskabel am Stecker greifen, auf die gewünschte Länge herausziehen und Netzstecker einstecken.

- ! **Das Netzanschlusskabel bei einer Betriebsdauer von länger als 30 Minuten komplett ausziehen.**
=> **Gefahr der Überhitzung und Schädigung.**


Bild 8 Ein- / Ausschalten


- Staubsauger durch Drücken des Drehreglers ein- und ausschalten.


Bild 9 Saugkraft regeln

Durch Drehen des Drehreglers kann die gewünschte Saugkraft stufenlos eingestellt werden.

min - Zum Absaugen von Gardinen und empfindlichen Textilien

 - Für das Absaugen von Polstermöbeln und Kissen

 - Für das Absaugen von empfindlichen Teppichen und die tägliche Reinigung bei geringer Verschmutzung

 - Zur Reinigung robuster Bodenbeläge

max - Zum Absaugen von Hartböden und stark verschmutzten Teppichen und Teppichböden

Bild 10* Teleskoprohr mit Schiebetaste und Nebenluftregler

Die Saugleistung kann auch durch das Drehen des Nebenluftreglers in Pfeilrichtung eingestellt werden.

- Nebenluftregler geöffnet
=> Saugleistung reduziert
- Nebenluftregler geschlossen
=> Maximale Saugleistung

Saugen

! Achtung:

- Bodendüsen unterliegen, abhängig von der Beschaffenheit ihres Hartbodens (z.B. raue, rustikale Fliesen) einem gewissen Verschleiß. Deshalb sollten Sie in regelmäßigen Abständen die Laufsole der Düse überprüfen. Verschlissene, scharfkantige Düsensohlen können Schäden auf empfindlichen Hartböden wie Parkett oder Linoleum verursachen. Der Hersteller haftet nicht für eventuelle Schäden, die durch eine verschlissene Bodendüse verursacht werden.

Bild 11

Umschaltbare Bodendüse einstellen:

- Teppiche und Teppichboden => 
- Hartboden / Parkett => 

Bild 12* Saugen mit Zusatzzubehör

Düsen je nach Bedarf auf Saugrohr oder Handgriff stecken:

- Fugendüse zum Absaugen von Fugen und Ecken, etc.
- Polsterdüse zum Absaugen von Polstermöbeln, Vorhängen, etc.
- Polsterdüse mit Möbelpinsel zum Aufstecken für das Absaugen von Fensterrahmen, Schränken, Profilen, etc.
- Nach Gebrauch Fugendüse und Polsterdüse wieder in den Zubehörträger einsetzen.
- Hartbodendüse
 - mit aufgeclipsten Borstenkranz:
Zur effektiven und zugleich schonenden Reinigung von harten Bodenbelägen (Fliesen, Parkett etc.)
 - ohne Borstenkranz:
Zur Reinigung von Schmutz in Ritzen und Fugen
- Der Borstenkranz kann durch Drücken der beiden Verrastungen in Pfeilrichtung abgenommen werden.

Bild 13

- Bei kurzen Saugpausen können Sie die Parkhilfe an der Geräterückseite benutzen.
- Nach Abschalten des Gerätes Haken an der Bodendüse in die Aussparung an der Geräterückseite schieben.

Bild 14

Zum Überwinden von Hindernissen, z.B. von Treppen, kann das Gerät auch am Handgriff transportiert werden.

Nach der Arbeit

Bild 15

- Netzstecker ziehen.
- Kurz am Netzanschlusskabel ziehen und loslassen (Kabel rollt sich automatisch auf).

Bild 16

- Zum Abstellen /Transportieren des Gerätes können Sie die Abstellhilfe an der Geräteunterseite benutzen.
- Gerät aufrecht hinstellen. Haken an der Bodendüse in die Aussparung an der Geräteunterseite schieben.

* je nach Ausstattung

Filterwechsel

- ! **Achtung: Vor jedem Filterwechsel Gerät ausschalten!**

Staubbeutel austauschen

Bild 17

- Leuchtet bei vom Boden abgehobener Düse und höchster Leistungsstellung die Filterwechselanzeige dauerhaft, muss der Staubbeutel gewechselt werden, auch wenn er noch nicht voll sein sollte. In diesem Fall macht die Art des Füllgutes den Wechsel erforderlich.
Düse, Saugrohr und Saugschlauch dürfen dabei nicht verstopft sein, auch wenn dies nicht zum Auslösen der Filterwechselanzeige führt.

Bild 18 Deckel öffnen

- Deckel durch Betätigung des Verschlusshebels in Pfeilrichtung öffnen.

Bild 19

- Staubbeutel durch Ziehen an der Verschlusslasche verschließen und herausnehmen.
- Neuen Staubbeutel in die Halterung einschieben bis er spürbar einrastet. Den Staubbeutel dabei so zusammengefaltet lassen, wie er aus der Verpackung entnommen wird. Den Staubbeutel nicht falten oder knicken und beim Schließen des Deckels darauf achten, dass der Staubbeutel nicht eingeklemmt wird.

- ! **Achtung: Deckel schließt nur mit eingelegtem Filterbeutel.**

Motorschutzfilter

- ! **Achtung: Staubsauger darf nicht ohne Motorschutzfilter betrieben werden.**

Motorschutzfilter reinigen

Der Motorschutzfilter sollte in regelmäßigen Abständen durch Ausklopfen bzw. Auswaschen gereinigt werden!

Bild 20*

- Staubraumdeckel öffnen. Bild 17
- Motorschutzfilter durch Ziehen an den seitlichen Laschen aus der Verrastung lösen und in Pfeilrichtung herausziehen.
- Motorschutzfilter durch Ausklopfen reinigen.
- Bei starker Verschmutzung sollte der Motorschutzfilter ausgewaschen werden.
Den Filter anschließend mindestens 24 Stunden trocknen lassen.
- Nach der Reinigung, Motorschutzfilter in das Gerät einsetzen und oben verrasten. Den Staubraumdeckel schließen.

Filterschaum reinigen

Ist ihr Gerät mit einem Filterrahmen mit Filterschaum ausgestattet, sollte der Filterschaum in regelmäßigen Abständen durch Ausklopfen gereinigt werden!

Bild 21*

- Staubraumdeckel öffnen. Bild 17
- Filterrahmen mit Filterschaum in Pfeilrichtung herausziehen.
- Filterschaum aus dem Filterrahmen entnehmen und durch Ausklopfen reinigen.
- Nach der Reinigung Filterschaum in den Filterrahmen einsetzen, den Filterrahmen mit Filterschaum in das Gerät einschieben und Staubraumdeckel schließen.

- ! **Achtung: Staubsauger darf nicht ohne Motorschutzfilter betrieben werden!**

Ausblasfilter-Pflege

Staubsauger mit Micro-Hygienefilter

Bild 22*

- Heckklappe öffnen.
- Durch Betätigen der Verschlusslasche in Pfeilrichtung Filterhalter entriegeln.
- Filterschaum aus dem Filterhalter entnehmen und ausklopfen.
- Micro-Hygienefilter kann ausgewaschen werden. Den Filter anschließend mindestens 24 Stunden trocknen lassen.
- Filterschaum in den Filterhalter einlegen.
- Filterhalter in Gerät einsetzen und verrasten.

(H)EPA*-Ausblasfilter reinigen

Der (H)EPA*-Filter ist so ausgelegt, dass er nicht ausgetauscht werden muss, wenn das Gerät bestimmungsgemäß im Haushalt verwendet wird.

Damit der Staubsauger auf seinem optimalen Leistungsniveau arbeitet, sollte der (H)EPA*-Filter nach einem Jahr ausgewaschen werden. Die Filterwirkung des Filters bleibt erhalten, unabhängig von einer möglichen Verfärbung der Filteroberfläche.

* je nach Ausstattung

Bild 23*

- Heckklappe öffnen.
- Durch Betätigen der Verschlusslasche in Pfeilrichtung (H)EPA*-Filter entriegeln und aus dem Gerät nehmen.
- Filtereinheit ausklopfen und unter fließendem Wasser auswaschen.

Die Einheit kann optional bei max. 30° C im Schonwaschgang und niedrigster Schleuder-Drehzahl in der Waschmaschine gereinigt werden.

TIPP: Verstauen Sie die Filtereinheit zum Schutz der restlichen Wäsche in einem Wäschebeutel.

- (H)EPA*-Filter nach kompletter Trocknung (mind.24h) wieder in das Gerät einsetzen und verriegeln.
- Heckklappe schließen.

Nach dem Aufsaugen feiner Staubpartikel (wie z.B. Gips, Zement, usw.), Motorschutzfilter durch Ausklopfen reinigen, evtl. Motorschutzfilter und Ausblasfilter austauschen.

Pflege

Vor jeder Reinigung des Staubsaugers, muss dieser ausgeschaltet und der Netzstecker gezogen werden. Staubsauger und Zubehörteile aus Kunststoff können mit einem handelsüblichen Kunststoffreiniger gepflegt werden.

- ! **Keine Scheuermittel, Glas- oder Allzweckreiniger verwenden. Staubsauger niemals in Wasser tauchen.**

Der Staubraum kann bei Bedarf mit einem zweiten Staubsauger ausgesaugt, oder einfach mit einem trockenen Staubtuch / Staubpinsel gereinigt werden.

Technische Änderungen vorbehalten.

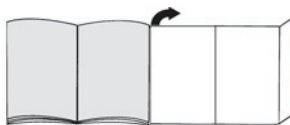
en

Congratulations on your purchase of the Siemens VSZ7 vacuum cleaner.

This instruction manual describes various VSZ7 models, which means that some of the equipment features and functions described may not apply to your model. You should only use original Siemens accessories, which have been specially developed for your vacuum cleaner, in order to achieve the best possible vacuuming results.

Please keep this instruction manual for future reference. When passing the vacuum cleaner on to a third party, also pass on this instruction manual.

Fold out the picture pages.



Your vacuum cleaner

- 1 Adjustable floor nozzle* (For the same functions, the appearance of the nozzle may differ from the picture)
- 2 Hard-floor nozzle*
- 3 Telescopic tube with adjusting sleeve (and accessory connection)*
- 4 Telescopic tube with sliding switch (and accessory connection)*
- 5 Telescopic tube with sliding switch and auxiliary air control switch*
- 6 Crevice nozzle
- 7 Accessories holder
- 8 Upholstery nozzle
- 9 Hard furnishings brush (for fitting on the upholstery nozzle)*
- 10 Flexible hose
- 11 Hose handle
- 12 Dust bag change indicator
- 13 Power rotary control and on/off switch
- 14 Exhaust filter
- 15 Parking aid
- 16 Power cord
- 17 Rear flap
- 18 Carrying handle
- 19 Dust bag compartment lid
- 20 Storage aid (on the underside of the appliance)
- 21 Dust bag
- 22 Motor protection filter

* Depending on model

Replacement parts and special accessories

A Replacement filter package

To get the most out of your appliance, we recommend using PowerProtect genuine replacement bags.

Contents:

- 4 dust bags with fasteners

PLEASE NOTE

- We therefore recommend that you only use our original dust bags.

Your appliance is a highly efficient vacuum cleaner that achieves excellent cleaning results when used with high-quality dust bags. Only by using high-quality dust bags (such as Siemens original dust bags) can you ensure that your vacuum cleaner is working at the energy efficiency class, dust pick-up rate and dust retention capacity listed on its EU energy label. The use of inferior-quality dust bags (e.g. paper bags) can have a negative effect on the service life and performance of your appliance. Using unsuitable or inferior-quality dust bags can also damage your vacuum cleaner. Such damage is not covered by our guarantee.

You can find more information about this at www.siemens-home.com/dust-bag. You can order our original vacuum cleaner bags here.

B Washable microfilter

Protects the motor of your vacuum cleaner, thus increasing its service life.

C Hard-floor nozzle VZ123HD

For vacuuming hard floors (parquet, tiles, terracotta, etc.)

D Hard-floor nozzle VZ124HD

Innovative "soft & roll" hard-floor nozzle:
2 rotating brush rollers made from natural hair.
Coarse dirt is not pushed away.

Before using your appliance for the first time

Fig. 1

- Push the handle onto the flexible hose and lock it in place.

Initial use

Fig. 2

- Push the flexible hose adapter into the air intake opening in the lid until it locks in place.
- To remove the flexible hose, press the two catches together and pull out the hose.

Fig. 3

- Push the handle into the telescopic tube until it locks into place.
- To release the connection, press the locking collar and pull out the telescopic tube.

Fig. 4

- Push the telescopic tube into the connecting piece of the floor nozzle until it locks in place.
- To release the connection, press the locking collar and pull out the telescopic tube.

Fig. 5*

- Unlock the telescopic tube by moving the sliding switch or adjusting sleeve in the direction of the arrow, and adjust to the desired length.

Fig. 6

- Place the accessories holder in the required position on the telescopic tube.
- Put the hard furnishings brush on the upholstery nozzle and lock it in place.
- Use some pressure to insert the upholstery nozzle with hard furnishings brush and the crevice nozzle into the accessories holder from above or below.

Fig. 7

- Holding the power cord by the plug, pull it out to the required length and insert the plug into the mains socket.

- ! **If using the appliance for longer than 30 minutes, pull out the power cord completely.**
=> **Risk of overheating and subsequent damage.**

Fig. 8 Switching on and off

- To switch the vacuum cleaner on or off, press the rotary control.

Fig. 9 Controlling the suction level

Turn the rotary control to infinitely adjust the suction level to the level required.




- min - For vacuuming curtains and delicate textiles
-  - For vacuuming upholstered furniture and cushions
-  - For vacuuming delicate rugs and for daily vacuuming of lightly soiled floors
-  - For vacuuming durable floor coverings
- max - For vacuuming hard floors and heavily soiled rugs and carpets

Fig. 10* Telescopic tube with sliding switch and auxiliary air control switch

The suction power can also be adjusted by turning the auxiliary air control switch in the direction of the arrow.

- Auxiliary air control switch open
=> suction power reduced
- Auxiliary air control switch closed
=> maximum suction power

* Depending on model

Vacuuming

! Caution:

- Floor nozzles are subject to a certain amount of wear, depending on the type of hard floors you have (e.g. rough, rustic tiles). You must therefore check the underside of the floor nozzle at regular intervals. Worn undersides of floor nozzles may have sharp edges that can damage sensitive hard floors, such as parquet or linoleum. The manufacturer does not accept any responsibility for damage caused by worn floor nozzles.

Fig. 11

Set the adjustable floor nozzle:

- Rugs and carpets =>
- Hard floors/parquet =>



Fig. 12 Vacuuming with accessories

Attach the nozzles to the suction pipe or handle as required:

- a) Crevice nozzle for vacuuming crevices and corners, etc.
- b) Upholstery nozzle for vacuuming upholstered furniture, curtains, etc.
- c) Upholstery nozzle with attachable hard furnishings brush for vacuuming window frames, cupboards, cornicing, etc.
 - After use, reinsert the crevice nozzle and upholstery nozzle into the accessories holder.
- d) Hard-floor nozzle
 - with clip-in edge cleaning bristles:
For gentle but effective cleaning of hard floor coverings (tiles, parquet, etc.)
 - without edge cleaning bristles:
For cleaning dirt in gaps and cracks
 - The edge cleaning bristles can be removed by pushing the two catches in the direction of the arrows.

Fig. 13

- You can use the parking aid on the back of the vacuum cleaner if you want to stop vacuuming for a short time.
- After switching off the appliance, slide the hook on the floor nozzle into the recess on the back of the appliance.

Fig. 14

To overcome obstacles, e.g. steps, the appliance can also be carried by the handle on the appliance body.

After using the appliance

Fig. 15

- Pull out the mains plug.
- Briefly pull on the power cord and release it (the cable retracts automatically).

Fig. 16

- To store or transport the appliance, you can use the storage aid on the underside of the appliance.
- Stand the appliance upright on its end. Slide the hook on the floor nozzle into the recess on the underside of the appliance.

Changing the filter

- ! Caution: Always switch off the appliance before changing the filter.

Replacing the dust bag

Fig. 17

- If the dust bag change indicator lights up continuously when the nozzle is lifted from the floor and the highest power setting has been selected, the dust bag must be changed, even though it may not yet be full. In this case, it needs to be changed due to the type of dust which has been vacuumed. The nozzle, suction pipe and flexible hose must not be blocked, even if this does not trigger the dust bag change indicator.

Fig. 18 Opening the lid

- Open the lid by moving the locking lever in the direction of the arrow.

Fig. 19

- a) Close the dust bag by pulling on the locking tab, and remove the bag.
- b) Push the new dust bag into the holder until it clicks into place. When doing so, leave the dust bag folded as it was when removed from the packaging. Do not crease or kink the dust bag, and ensure that it is not pinched when the lid is closed.

- ! Caution: The lid will only close if a dust bag has been inserted.

Motor protection filter

- ! **Caution: The vacuum must not be operated without the motor protection filter.**

Cleaning the motor protection filter

The motor protection filter should be cleaned regularly by tapping out the dirt and rinsing.

Fig. 20*

- Open the dust bag compartment lid. Fig. 17
- Release the motor protection filter by pulling on the side tabs and pull it out in the direction of the arrow.
- Clean the motor protection filter by tapping out the dirt.
- If it is very dirty, the motor protection filter should be rinsed.
The filter must then be left to dry for at least 24 hours.
- After cleaning, refit the motor protection filter into the appliance and lock it in place at the top. Close the dust bag compartment lid.

Cleaning the foam filter

If your appliance is fitted with a filter frame and foam filter, the foam filter should be cleaned at regular intervals by tapping out the dust.

Fig. 21*

- Open the dust bag compartment lid. Fig. 17
- Pull out the filter frame and foam filter in the direction of the arrow.
- Remove the foam filter from the filter frame and clean it by tapping out the dust.
- After cleaning, place the foam filter back in the filter frame, insert the filter frame with foam filter in the appliance and close the dust bag compartment lid.

- ! **Caution: The vacuum cleaner must not be operated without the motor protection filter.**

Maintaining the exhaust filter

Vacuum cleaner with micro-hygiene filter

Bild 22*

- Open the rear flap.
- Unlock the filter holder by moving the locking tab in the direction of the arrow.
- Remove the foam filter from the filter holder and tap it out.
- If it is very dirty, the motor protection filter should be rinsed.
The filter must then be left to dry for at least 24 hours.
- Insert the foam filter into the filter holder.
- Insert the filter holder into the appliance and lock it in place.

Cleaning the (H)EPA* exhaust filter

The (H)EPA* filter is designed so that it does not need to be replaced, provided the appliance is used as intended in the household.

To ensure that the vacuum cleaner is working at its optimum power level, the (H)EPA* filter should be rinsed out after one year. The filtering action of the filter remains intact, even if the filter surface becomes discoloured.

Fig. 23*

- Open the rear flap.
- Unlock the (H)EPA* filter by moving the locking tab in the direction of the arrow, and remove it from the appliance.
- Tap out the filter unit and rinse it under running water.
Alternatively, the unit can be cleaned in a washing machine at max. 30 °C using a gentle programme and the lowest spin speed.
TIP: To protect other laundry items, put the filter unit into a laundry bag.
- Once the (H)EPA* filter has dried completely (at least 24 hours), insert it back into the appliance and lock it in place.
- Close the rear flap.

After vacuuming fine dust particles (e.g. gypsum, cement, etc.), clean the motor protection filter by tapping it out or, if necessary, replace the motor protection filter and exhaust filter.

Care

Always switch off the vacuum cleaner and disconnect the power cord from the mains before cleaning the vacuum cleaner. The vacuum cleaner and plastic accessories can be cleaned with an ordinary plastic cleaner.

- ! **Do not use abrasive materials, glass-cleaning agents or all-purpose cleaning products. Never immerse the vacuum cleaner in water.**

The dust compartment can, if necessary, be cleaned with a second vacuum cleaner or simply wiped with a dry cloth or dusting brush.

Subject to technical modifications.

* Depending on model

Pièces de rechange et accessoires en option

A Lot de sacs et filtre de rechange

Afin que votre aspirateur fonctionne à son niveau de performance optimal, nous recommandons d'utiliser des sacs aspirateur de rechange d'origine du type PowerProtect.

Contenu :

- 4 sacs aspirateur avec fermeture

! REMARQUE

- Nous vous recommandons d'utiliser exclusivement nos sacs aspirateur d'origine.

Votre appareil est un aspirateur hautement performant qui donne de très bons résultats de nettoyage en cas d'utilisation de sacs aspirateur de qualité supérieure. Seule l'utilisation de sacs aspirateur de qualité supérieure tels que plus particulièrement les sacs aspirateur Siemens d'origine garantit que les valeurs indiquées sur l'étiquette énergie européenne en matière de classe d'efficacité énergétique, de performance de nettoyage et de capacité de remplissage du sac soient atteintes.

L'utilisation de sacs aspirateur de moindre qualité (par ex. sacs en papier) peut, en outre, nuire à la durée de vie et aux performances de votre appareil. Pour finir, l'utilisation de sacs aspirateur inappropriés ou de moindre qualité risque d'endommager votre aspirateur. De tels dommages ne sont pas couverts par notre garantie.

Vous obtiendrez de plus amples informations à ce sujet sous www.siemens-home.com/dust-bag. Vous y avez également la possibilité de commander nos sacs aspirateur d'origine.

B Microfiltre lavable

Il protège le moteur de votre aspirateur et rallonge la durée de vie.

C Brosse pour sols durs VZ123HD

Pour aspirer sur des sols lisses (parquets, carrelages, dalles de terre cuite,...)

D Brosse pour sols durs VZ124HD

Brosse innovante pour sols durs soft & roll : 2 rouleaux brossants rotatifs en poils naturels. Les grosses salissures ne sont pas poussées devant la brosse.

Avant la première utilisation

Fig. 1

- Insérer la poignée sur le flexible d'aspiration et la fixer.

Mise en service

Fig. 2

- Fixer l'embout du flexible dans l'orifice d'aspiration situé sur le couvercle.
- Pour retirer le flexible, presser les deux pattes de fixation.

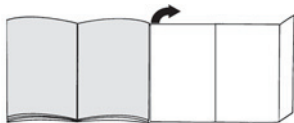
* selon l'équipement

Nous vous remercions d'avoir choisi un aspirateur Siemens de la série VSZ7.

Cette notice d'utilisation présente différents modèles VSZ7. Il se peut donc que toutes les caractéristiques et fonctions décrites ne concernent pas toutes votre aspirateur. Utilisez exclusivement les accessoires d'origine Siemens. Ils sont spécialement conçus pour votre aspirateur, afin d'obtenir un résultat de nettoyage optimal.

Conservez cette notice d'utilisation. Si vous remettez l'aspirateur à une tierce personne, veuillez-y joindre sa notice d'utilisation.

Veuillez déplier les volets illustrés !



Description de l'appareil

- Brosse adaptable au type de sol* (L'aspect de la buse peut être différent de l'illustration, le fonctionnement étant identique)
- Brosse pour sols durs*
- Tube télescopique avec manchette (et raccord à clip)*
- Tube télescopique avec poussoir (et raccord à clip)*
- Tube télescopique avec bouton-poussoir et régulateur d'air secondaire*
- Suceur long
- Porte-accessoire
- Suceur ameublement
- Brosse pour meubles (pour le montage sur le suceur ameublement)*
- Flexible d'aspiration
- Poignée
- Indicateur de changement de sac
- Régulateur rotatif de la puissance et interrupteur marche/arrêt
- Filtre de sortie d'air
- Position parking
- Cordon électrique
- Volet arrière
- Poignée de transport
- Couvercle du compartiment de poussière
- Position rangement (sur le dessous de l'appareil)
- Sac aspirateur
- Filtre de protection du moteur

Fig. 3

- Pousser la poignée dans le tube télescopique jusqu'à son verrouillage.
- Pour le démontage, presser le manchon de déverrouillage et retirer le tube télescopique.

Fig. 4

- Pousser le tube télescopique dans le manchon de la brosse pour sols jusqu'à sa fixation.
- Pour le démontage, presser le manchon de déverrouillage et retirer le tube télescopique.

Fig. 5*

- Déverrouiller le tube télescopique en tirant la manchette/touche coulissante dans le sens de la flèche et régler le tube à la longueur désirée.

Fig. 6

- a) Fixer le porte-accessoires dans la position désirée sur le tube télescopique.
- b) Mettre la brosse pour meubles sur le suceur ameublement et l'encliqueter.
- c) Insérer par le haut ou le bas le suceur ameublement avec la brosse pour meubles et le suceur long dans le porte-accessoires en exerçant une légère pression.

Fig. 7

- Saisir le cordon électrique par la fiche, le tirer à la longueur désirée et brancher la fiche.

⚠ En cas de fonctionnement de plus de 30 minutes,

- **retirer le cordon électrique entièrement.**
=> **Risque de surchauffe et de dommage.**


Fig. 8 Allumer / éteindre


- Allumer ou éteindre l'aspirateur en appuyant sur le régulateur rotatif.


Fig. 9 Réglage de la puissance d'aspiration

La puissance d'aspiration désirée peut être réglée en continu en tournant le régulateur rotatif.

min - Pour aspirer sur des rideaux/voilages et des textiles délicats

 - Pour aspirer sur des tissus d'ameublement et des coussins

 - Pour aspirer sur des tapis délicats et le nettoyage quotidien en cas de faible salissure

 - Pour le nettoyage de revêtements de sol robustes

max - Pour aspirer sur des sols durs et des tapis et moquettes très sales

Fig. 10* Tube télescopique avec bouton-poussoir et régulateur d'air secondaire

La puissance d'aspiration peut également être réglée en tournant le régulateur d'air secondaire dans le sens de la flèche.

- Régulateur d'air secondaire ouvert
=> puissance d'aspiration réduite
- Régulateur d'air secondaire fermé
=> puissance d'aspiration maximale

Aspiration**⚠ Attention :**

- Les brosses pour sols sont soumises à une certaine usure en fonction de la nature de votre sol dur (par ex. carrelages rustiques, rugueux). C'est pourquoi, vous devez vérifier régulièrement la semelle de la brosse. Des semelles de brosse usées, à arêtes coupantes, peuvent occasionner des dommages sur des sols durs fragiles tels que parquets ou linoléum. Le fabricant décline toute responsabilité pour d'éventuels dommages résultant d'une brosse pour sols usée.

Fig. 11

Réglage de la brosse adaptable :

■ Tapis et moquettes =>



■ Sols durs / parquets =>

**Fig. 12* Aspiration avec des accessoires supplémentaires**

Insérer les accessoires sur le tube d'aspiration ou sur la poignée, selon les besoins :

- a) Suceur long, pour aspirer dans les joints et les coins etc.
- b) Suceur ameublement pour aspirer sur les tissus d'ameublement, rideaux, etc.
- c) Suceur ameublement avec brosse pour meubles à fixer dessus pour aspirer les châssis de fenêtre, armoires, etc.
 - Après l'utilisation, remettre le suceur long et le suceur ameublement dans le porte-accessoires.
- d) Brosse pour sols durs
 - avec couronne de soies clipsable :
 - Pour un nettoyage minutieux et protecteur de sols durs (carrelage, parquet etc.)
 - sans couronne de soies :
 - Pour un nettoyage de la poussière dans les rainures et les joints
- La couronne de soies peut être démontée en appuyant sur les deux éléments de clipsage.

Fig. 13

- En cas de courtes pauses d'aspiration, vous pouvez utiliser la position parking à l'arrière de l'appareil.
- Après avoir éteint l'appareil, glisser le crochet situé sur la brosse pour sols dans l'évidement à l'arrière de l'appareil.

Fig. 14

Pour franchir des obstacles, comme des escaliers, l'appareil peut également être porté par la poignée.

Après le travail

Fig. 15

- Retirer la fiche de la prise secteur.
- Tirer brièvement sur le cordon électrique et le relâcher (le cordon s'enroule automatiquement).

Fig. 16

- Pour ranger/transporter l'appareil, vous pouvez utiliser la position rangement sur le dessous de l'appareil.
- Placer l'appareil debout. Glisser le crochet situé sur la brosse pour sols dans l'évidement sur le dessous de l'appareil.

Changement de filtre

- ! **Attention : Éteindre l'appareil avant chaque changement de sac et de filtre !**

Changement du sac aspirateur

Fig. 17

- Si l'indicateur de changement de sac est allumé en continu, lorsque la brosse est décollée du sol et la puissance est réglée au maximum, vous devez changer le sac, même s'il n'est pas encore plein. La nature de la matière contenue dans le sac rend le changement nécessaire.

La brosse, le tube d'aspiration et le flexible d'aspiration ne doivent pas être obstrués, même si cela ne conduit pas au déclenchement de l'indicateur de changement de sac.

Fig. 18 Ouvrir le couvercle

- Ouvrir le couvercle en actionnant le levier de fermeture dans le sens de la flèche.

Fig. 19

- a) Fermer le sac en tirant sur l'attache de fermeture et l'extraire.
- b) Introduire le sac neuf dans le support jusqu'à ce qu'il s'encliquette perceptiblement. Ce faisant laisser le sac plié comme il l'était en le sortant de l'emballage. Ne pas plisser ou plier le sac et veiller à ne pas coincer le sac en fermant le couvercle.

- ! **Attention : Le couvercle ferme uniquement si un sac est en place.**

Filtre de protection du moteur

- ! **Attention : L'aspirateur ne doit pas être utilisé sans filtre de protection du moteur.**

Nettoyer le filtre de protection du moteur

Le filtre de protection du moteur doit être nettoyé régulièrement en le tapotant ou en le rinçant !

Fig. 20*

- Ouvrir le couvercle du compartiment de poussière. Fig. 17
- Détacher le filtre de protection du moteur de l'enclenchement en le tirant par les pattes latérales et le retirer dans le sens de la flèche.
- Nettoyer le filtre de protection du moteur en le tapotant.
- Si le filtre de protection du moteur est très encrassé, il est recommandé de le rincer. Laisser ensuite sécher le filtre au moins 24 heures.
- Après le nettoyage, installer le filtre de protection du moteur dans l'appareil et l'encliqueter en haut. Fermer le couvercle du compartiment de poussière.

Nettoyage du filtre mousse

Si votre appareil est équipé d'un cadre de filtre avec un filtre mousse, le filtre mousse doit être régulièrement nettoyé en le tapotant !

Fig. 21*

- Ouvrir le couvercle du compartiment de poussière. Fig. 17
- Enlever le cadre de filtre contenant le filtre mousse en le retirant dans le sens de la flèche.
- Extraire le filtre mousse du cadre et le nettoyer en le tapotant.
- Après le nettoyage, placer le filtre mousse dans le cadre de filtre, insérer le cadre muni du filtre mousse dans l'appareil et fermer le couvercle du compartiment de poussière.

- ! **Attention : L'aspirateur ne doit pas être utilisé sans filtre de protection du moteur !**

Entretien du filtre de sortie d'air

Aspirateur avec micro-filtre hygiénique

Fig. 22*

- Ouvrir le volet à l'arrière.
- Déverrouiller le support du filtre en actionnant la patte de fermeture dans le sens de la flèche.
- Enlever le filtre mousse du support de filtre et le tapoter.
- Le micro-filtre hygiénique peut être lavé. Laisser ensuite sécher le filtre au moins 24 heures.
- Placer le filtre mousse dans le support de filtre.
- Introduire le support de filtre dans l'appareil et l'encliqueter.

* selon l'équipement

Nettoyer le filtre (H)EPA* de sortie d'air

Le filtre (H)EPA* est conçu de telle sorte qu'il ne soit pas nécessaire de le remplacer si l'appareil est utilisé dans le cadre domestique conformément à son emploi prévu.

Afin que l'aspirateur fonctionne à son niveau de performance optimal, il est recommandé de laver le filtre (H) EPA* après un an. L'efficacité du filtre sera conservée, indépendamment d'une éventuelle décoloration de la surface du filtre.

Fig. 23*

- Ouvrir le volet à l'arrière.
- Déverrouiller le filtre (H)EPA* en actionnant la patte de fermeture dans le sens de la flèche et retirer le filtre de l'appareil.
- Tapoter l'unité de filtre et la rincer sous l'eau du robinet.
L'ensemble peut aussi être lavé en machine à max. 30°C, programme linge délicat et vitesse d'essorage minimale.
- **Conseil :** Pour protéger le reste du linge, rangez l'unité de filtre dans un sac à linge.
- Après séchage complet (au moins 24h), remettre le filtre (H)EPA* dans l'appareil et verrouiller.
- Fermer le volet à l'arrière.

Après l'aspiration de fines particules de poussière (par ex. plâtre, ciment, etc.), nettoyer le filtre de protection du moteur, remplacer éventuellement le filtre de protection du moteur et le filtre de sortie d'air.

Entretien

Avant chaque nettoyage de l'aspirateur, il faut l'éteindre et retirer la fiche de la prise secteur. L'aspirateur et les accessoires en plastique peuvent être entretenus avec un produit de nettoyage pour plastique usuel du commerce.

- ⚠ **Ne pas utiliser de produits récurants, de nettoyeurs pour vitres ni de nettoyeurs universels. Ne jamais plonger l'aspirateur dans l'eau.**

Si nécessaire, le compartiment de poussière peut être nettoyé avec un deuxième aspirateur ou simplement avec un chiffon à poussière / pinceau à poussière sec.

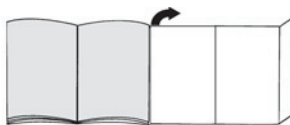
Sous réserve de modifications techniques.

Wij zijn blij dat u voor een Siemens stofzuiger van serie VSZ7 heeft gekozen.

In deze gebruiksaanwijzing worden verschillende VSZ7 – modellen beschreven. Het is daarom mogelijk dat niet alle genoemde kenmerken en functies van toepassing zijn op uw toestel. Om een zo goed mogelijk resultaat te behalen dient u alleen gebruik te maken van originele accessoires van Siemens, die speciaal voor uw stofzuiger ontwikkeld zijn.

De gebruiksaanwijzing goed bewaren. Wanneer u de stofzuiger doorgeeft aan derden, voeg de gebruiksaanwijzing er dan bij.

De pagina's met afbeeldingen uitklappen!



Beschrijving van het toestel

- 1 Omschakelbaar vloermondstuk* (Het mondstuk kan enigszins afwijken van de afbeelding, de werking ervan is echter hetzelfde)
- 2 Mondstuk voor harde vloeren*
- 3 Telescoopbuis met schuifmanchet (en clip-aansluiting)*
- 4 Telescoopbuis met schuiftoets (en clip-aansluiting)*
- 5 Telescoopbuis met schuiftoets en nevenluchtregelaar*
- 6 Kierenmondstuk
- 7 Houder voor toebehoren
- 8 Bekledingsmondstuk
- 9 Borstelkrans (voor montage op bekledingsmondstuk)*
- 10 Zuigslang
- 11 Handgreep van de slang
- 12 Filtervervangindicatie
- 13 Knop voor het regelen van het vermogen en In / Uit-schakelaar
- 14 Uitblaasfilter
- 15 Parkeerhulp
- 16 Elektriciteitsnoer
- 17 Achterklep
- 18 Draaggreep
- 19 Staubraumdeckel
- 20 Neerzethulp (aan de onderkant van het toestel)
- 21 Filterzak
- 22 Motorbeveiligingsfilter

Onderdelen en extra toebehoren

A Reservefilterverpakking

Om uw toestel optimaal te laten functioneren, raden wij het gebruik van originele vervangingszakken van het type PowerProtect aan.
- 4 stofzakken met sluiting

! Aanwijzing!!

- Wij adviseren u om uitsluitend gebruik te maken van onze originele stofzakken.

Uw apparaat is een zeer efficiënte stofzuiger, die bij het gebruik van hoogwaardige stofzakken zeer goede resultaten geeft. Alleen bij gebruik van hoogwaardige stofzakken, met name de originele stofzuigerzakken van Siemens, worden de waarden bereikt die op het EU energie-label staan aangegeven voor de energie-efficiencyklasse, de stofopname en het stoffretentievermogen.

Bij gebruik van stofzakken van mindere kwaliteit (bijv. papieren zakken) kunnen bovendien de levensduur en het vermogen van uw toestel aanzienlijk worden beïnvloed. Ook kan uw stofzuiger door het gebruik van niet goed passende of kwalitatief mindere stofzakken beschadigd raken. Deze schade valt niet onder onze garantie.

Meer informatie hierover vindt u onder www.siemens-home.com/dust-bag. Hier kunt u ook onze originele stofzuigerzakken bestellen.

B Wasbaar microfilter

Beschermt de motor van uw stofzuiger, waardoor de levensduur wordt verlengd.

C Mondstuk voor harde vloeren VZ123HD

Voor het schoonzuigen van gladde vloeren (parket, tegels, terracotta,...)

D Mondstuk voor harde vloeren VZ124HD

Innovatief mondstuk voor harde vloeren soft & roll: 2 roterende rolborstels van natuurhaar. Geen vooruitschuiven van groter vuil.

Voor het eerste gebruik

Afb. 1

- Handgreep op de zuigslang steken en laten inklinken.

Ingebruikneming

Afb. 2

- Aansluitstuk van de zuigslang in de zuigopening in het deksel klikken.
- Bij het verwijderen van de zuigslang beide ontgrenselnokken samendrukken en de slang eruit trekken.

Afb. 3

- Handgreep in de telescoopbuis schuiven tot hij inklinkt.
- Om de verbinding op te heffen op de ontgrenselingshuls drukken en de telescoopbuis eruit trekken.

Afb. 4

- Telescoopbuis in het aansluitstuk van het vloermondstuk steken tot hij inklinkt.
- Om de verbinding op te heffen op de ontgrenselingshuls drukken en de telescoopbuis eruit trekken.

Afb. 5*

- Door de schuifmanchet in de richting van de pijl te schuiven de telescoopbuis ontgrenselen en de gewenste lengte instellen.

Afb. 6

- De houder voor de toebehoren in de gewenste stand op de telescoopbuis steken.
- Meubelkwast op het bekledingsmondstuk plaatsen en in laten klikken.
- Bekledingsmondstuk met borstelkrans en kierenmondstuk van beneden- of bovenaf met wat druk in de houder plaatsen.

Afb. 7

- Elektriciteits snoer bij de stekker vastpakken, tot de gewenste lengte uittrekken en de netstekker in het stopcontact steken.

! Het elektriciteits snoer bij een gebruiksduur van

- langer dan 30 minuten volledig uittrekken.**
=> **Risico van oververhitting en beschadiging.**

Afb. 8 In- / Uitschakelen

- De stofzuiger in- en uitschakelen door op de regelknop te drukken.

Afb. 9 Zuigkracht regelen

De gewenste zuigkracht kan traploos worden ingesteld door aan de regelknop te draaien.

min - Voor het schoonzuigen van gordijnen en kwetsbaar textiel



- Voor het schoonzuigen van beklede meubels en kussens



Voor het schoonzuigen van kwetsbaar tapijt en voor de dagelijkse reiniging bij geringe verontreiniging.



- Voor het reinigen van robuuste vloerbedekking,

max - Voor het zuigen van harde vloeren en sterk verontreinigd tapijt en vaste vloerbedekking

Afb. 10* Telescoopbuis met schuiftoets en nevenluchtregelaar

Het zuigvermogen kan ook door het draaien van de nevenluchtregelaar in de richting van de pijl worden ingesteld.

- Nevenluchtregelaar geopend
=> zuigvermogen gereduceerd
- Nevenluchtregelaar gesloten
=> maximaal zuigvermogen

Zuigen

! Let op:

- Vloermondstukken staan, afhankelijk van het type harde vloer (bijv. ruwe, rustieke tegels) bloot aan een bepaalde mate van slijtage. Daarom dient u regelmatig de onderkant van het mondstuk te controleren. Wanneer de onderkant van het mondstuk versleten is of scherpe randen heeft, kan dit schade veroorzaken aan kwetsbare harde vloeren, zoals parket en linoleum. De fabrikant is niet aansprakelijk voor eventuele schade die veroorzaakt wordt door een versleten mondstuk.

Afb. 11

Omschakelbaar vloermondstuk instellen:

■ Tapijt en vaste vloerbedekking =>



■ Harde vloeren / parket =>



Afb. 12* Zuigen met extra toebehoren

Mondstukken naar behoefte op de handgreep of de zuigbuis steken:

- a) Kierenmondstuk voor het schoonzuigen van kieren, hoeken etc.
 - b) Bekledingsmondstuk voor het schoonzuigen van gestoffeerde meubelen, gordijnen etc.
 - c) Bekledingsmondstuk met borstelkrans voor het schoonzuigen van ramen, kasten, profielen, etc.
- Het kieren- en bekledingsmondstuk na gebruik weer in de houder voor toebehoren plaatsen.
- d) Mondstuk voor harde vloeren
 - met opgeklikte borstelkrans:

Voor een effectieve en tegelijk behoudzame reiniging van harde voerbedekking (tegels, parket etc.) - zonder borstelkrans

- Voor het verwijderen van vuil uit spleten en kieren
- De borstelkrans kan worden afgenomen door in de richting van de pijl op beide vergrendelingen te drukken

Afb. 13

- Bij korte zuigpauzes kunt u de parkeerhulp aan de achterkant van het apparaat gebruiken.
- Na het uitschakelen van het toestel de haak aan het vloermondstuk in de uitsparing aan de achterkant van het toestel schuiven.

Afb. 14

Om hindernissen te nemen, bijv. trappen, kan het toestel ook aan het handvat getransporteerd worden.

Na gebruik

Afb. 15

- Stekker uit het stopcontact halen.
- Kort aan het elektriciteits snoer trekken en loslaten (het snoer rolt automatisch op).

Afb. 16

- Voor het neerzetten/transporteren van het toestel kunt u de neerzethulp aan de onderkant van het toestel gebruiken.
- Het apparaat rechtop neerzetten. De haak op het vloermondstuk in de uitsparing aan de onderkant van het apparaat schuiven.

Filter vervangen

! **Let op: het toestel altijd uitschakelen alvorens van filter te wisselen!**

Filterzak vervangen

Afb. 17

- Is de filtervervangindicatie in het deksel continu verlicht terwijl het mondstuk niet op de grond rust en de hoogste stand is ingeschakeld, dan moet de filterzak vervangen worden, ook als hij nog niet vol is. In dit geval is vervanging noodzakelijk vanwege de aard van de inhoud van de zak.
- Mondstuk, zuigbuis en zuigslang mogen hierbij niet verstopt zijn, ook wanneer dit er niet toe leidt dat de filtervervangindicatie wordt geactiveerd.

Afb. 18 Deksel openen

- Deksel openen door de afsluithendel in de richting van de pijl te drukken.

Afb. 19

- a) Filterzak afsluiten en uitnemen door aan het sluitlipje te trekken.
- b) Nieuwe filterzak in de houder schuiven tot een klik te horen is. De filterzak hierbij samengevouwen laten op de wijze zoals hij uit de verpakking wordt genomen. De filterzak niet vouwen of knikken en er bij het sluiten van het deksel op letten dat hij niet wordt ingeklemd.

! **Let op: deksel sluit alleen wanneer de filterzak is geplaatst.**

Motorbeveiligingsfilter

! **Let op: de stofzuiger mag niet zonder motorbeveiligingsfilter worden gebruikt.**

Motorbeveiligingsfilter schoonmaken

De motorbeveiligingsfilter dient regelmatig te worden schoongemaakt door hem uit te kloppen of uit te wassen!

Afb. 20*

- Deksel van het stofcompartiment openen. **Afb. 17**
- Motorbeveiligingsfilter uit de vergrendeling halen en in de pijlrichting naar buiten trekken.
- Motorbeveiligingsfilter reinigen door hem uit te kloppen.
- Bij sterke verontreiniging moet de motorbeveiligingsfilter worden uitgewassen. De filter vervolgens minstens 24 uur laten drogen.
- Na gebruik de motorbeveiligingsfilter inschuiven en aan de bovenkant vergrendelen. Het deksel van het stofcompartiment sluiten.

Schuimfilter reinigen

Is uw toestel uitgerust met een filterraam met schuimfilter, dan dient het schuimfilter regelmatig te worden schoongemaakt door het uit te kloppen!

Afb. 21*

- Deksel van het stofcompartiment openen **Afb. 17**.
- Filterraam met schuimfilter in de richting van de pijl naar buiten trekken.
- Schuimfilter uit het filterraam nemen en schoonmaken door het uit te kloppen.
- Na reiniging het schuimfilter in het filterraam plaatsen, het filterraam met schuimfilter in het toestel schuiven en het deksel van het stofcompartiment sluiten.

! **Let op: De stofzuiger mag niet worden gebruikt zonder motorbeveiligingsfilter!**

Uitblaasfilter-onderhoud

Stofzuiger met micro-hygiënefilter

Afb. 22*

- Achterklep openen.
- Door het sluitlipje in de richting van de pijl te bewegen de filterhouder ontgrendelen.
- Filterschuim uit de filterhouder nemen en uitkloppen.
- Micro-hygiënefilter kan worden uitgewassen. Het filter vervolgens minstens 24 uur laten drogen
- Filterschuim in de filter leggen.
- Filterhouder in het apparaat plaatsen en laten inklinken.

(H)EPA*-uitblaasfilter reinigen

De (H)EPA*-filter hoeft niet te worden vervangen wanneer het toestel in het huishouden en op de juiste manier wordt gebruikt.

Voor een blijvend optimale werking van de stofzuiger dient de (H)EPA*-filter na een jaar te worden uitgewassen. De werking van de filter blijft ongeacht een mogelijke verkleuring van het filteroppervlak behouden.

Afb. 23*

- Achterklep openen.
- Door het sluitlipje in de richting van de pijl te bewegen de (H)EPA*-filter ontgrendelen en uit het toestel nemen.
- Filtereenheid uitkloppen en wassen onder stromend water. De eenheid kan optioneel in de wasmachine worden gereinigd, bij max. 30° C met een fijnwasprogramma en het laagste toerental. **TIP:** Doe de filtereenheid in een waszak, ter bescherming van de overige was.
- (H)EPA*-filter weer in het toestel plaatsen en vergrendelen nadat hij volledig gedroogd is (minstens 24h).
- Achterklep sluiten.

Na het opzuigen van fijne stofdeeltjes (zoals gips, cement, etc), de motorbeveiligingsfilter schoonmaken door hem uit te kloppen, zo nodig de motorbeveiligingsfilter en de uitblaasfilter vervangen.

Schoonmaken

Voor gebruik dient de stofzuiger altijd uitgeschakeld en de stekker uit het stopcontact te worden gehaald. Stofzuigers en accessoires van kunststof kunnen worden onderhouden met een in de handel gebruikelijk schoonmaakmiddel voor kunststof.

! **Geen schuurmiddelen, glas- of allesreiniger gebruiken. De stofzuiger nooit in water dompelen.**

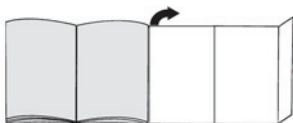
Het stofcompartiment kan indien nodig met een tweede stofzuiger worden uitgezogen, of eenvoudig met een droge stofdoek of stofkwast worden schoongemaakt.

Technische wijzigingen voorbehouden.

Tillykke med den nye Siemens støvsuger fra serie VSZ7. I denne brugsanvisning beskrives alle de forskellige VSZ7- modeller. Det er derfor muligt, at nogle af de beskrevne funktioner og udstyr ikke findes på den aktuelle model. Det anbefales, at der altid anvendes originalt tilbehør fra Siemens, fordi dette tilbehør er blevet specielt udviklet netop til denne støvsuger for at opnå det optimalt bedste resultat af støvsugningen.

Opbevar brugsanvisningen. Sørg for, at brugsanvisningen medfølger, hvis støvsugeren gives videre til andre.

Fold billedsiderne ud!



Beskrivelse

- 1 Universalgulvmundstykke* (mundstykkeernes udseende kan afvige fra illustrationen)
- 2 Mundstykke til hårde gulvbelægninger*
- 3 Teleskoprør med skydemanchet (og clip-tilslutning)*
- 4 Teleskoprør med skydeknap (og clip-tilslutning)*
- 5 Teleskoprør med skydeknap og falskluft-knap*
- 6 Fugemundstykke
- 7 Tilbehørsholder
- 8 Polstermundstykke
- 9 Møbelmundstykke (til montering på polstermundstykke)*
- 10 Slange
- 11 Slange-håndgreb
- 12 Filterskiftindikator
- 13 Drejeknap til effektregulering og tænd-/sluk-knap
- 14 Udblæsningsfilter
- 15 Parkeringsystem
- 16 Netledning
- 17 Bagklap
- 18 Bærehåndtag
- 19 Støvrumslæg
- 20 Parkeringsystem (på apparatets underside)
- 21 Støvsugerpose
- 22 Motorbeskyttelsesfilter*

Reserve dele og ekstra tilbehør

A Pakke med udskiftningsfiltre

For at sikre at støvsugeren kan arbejde med optimal effekt, anbefaler vi, at der anvendes originale støvposer af typen PowerProtect.

Indhold:

- 4 støvposer med lukkeanordning

! Bemærk

Vi anbefaler udelukkende at anvende vores originale støvposer.

Dette apparat er en højeffektiv støvsuger, som er i stand til at yde en særdeles effektiv rengøring, når der anvendes kvalitets-støvposer. Kun ved anvendelse af støvposer af høj kvalitet, og herunder især originale støvposer fra Siemens, kan det sikres, at værdierne for energieffektivitetsklasse, støvoptagelse og støvabsorptionsevne, som er angivet i EU energimærket, bliver opnået.

Ved anvendelse af støvposer af ringere kvalitet (f.eks. af papir) kan apparatets levetid og ydeevne derudover påvirkes negativt. Anvendelse af støvposer, som ikke passer eller er af dårlig kvalitet, kan også medføre skader på støvsugeren. Sådanne skader er ikke omfattet af vores garanti.

Der findes flere oplysninger om dette på

www.siemens-home.com/dust-bag. Der er der også mulighed for at bestille vores originale støvsugerposer.

B Mikrofilter, som kan vaskes

Beskytter støvsugerens motor og forlænger derved dens levetid.

C Mundstykke til hårde gulvbelægninger VZ123HD

Til støvsugning af glatte gulve (parket, fliser, terrakotta osv.)

D Mundstykke til hårde gulvbelægninger VZ124HD

Innovativt soft & roll mundstykke til hårde gulvbelægninger:

2 roterende børsteruller af naturhår.

Groft smuds bliver ikke skubbet til side.

Før første ibrugtagning

Fig. 1

- Sæt håndgrebet på slangen, og lad det gå i indgreb.

Ibrugtagning

Fig. 2

- a) Lad slangestudsens gå i indgreb i sugeåbningen i låget.
- b) Håndgrebet fjernes ved at trykke de to låsetappe sammen og trække slangen ud.

Fig. 3

- Skyd håndgrebet ind i teleskoprøret, til det går i indgreb.
- Tryk på låsemuffen, når delene skal skilles ad igen, og træk derefter teleskoprøret ud.

Fig. 4

- Skyd teleskoprøret ind i gulvmundstykkets studs, til det går i indgreb.
- Tryk på låsemuffen, når delene skal skilles ad igen, og træk derefter teleskoprøret ud.

Fig. 5*

- Træk skydemanchetten i pilens retning, så teleskoprøret frigøres, og indstil til den ønskede længde.

Fig. 6

- Placer tilbehørsholderen på den ønskede position på teleskoprøret.
- Sæt møbelmundstykket på polstermundstykket, og lad det gå i indgreb.
- Placer med et fast tryk polstermundstykket med møbelmundstykke og fugemundstykke i tilbehørsholderen oppefra hhv. nedefra.

Fig. 7


- Hold i stikken på netledningen, træk ledningen ud til den ønskede længde, og stik stikken i en kontakt.
- ⚠ **Hvis støvsugeren er i drift i mere end 30 minutter skal netledningen trækkes helt ud.**
=> **Fare for overophedning og beskadigelse af støvsugeren.**


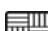
Fig. 8 Tænde / slukke

- Tænd og sluk for støvsugeren ved at trykke på drejeknappen til effektregulering.

Fig. 9 Regulering af sugestykke

Den ønskede sugestykke kan indstilles trinløst ved at dreje knappen til effektregulering.

- min - Til støvsugning af gardiner og sarte tekstiler
 - Til støvsugning af polstrede møbler og puder

-  - Til støvsugning af sarte tekstiler og til den daglige rengøring ved ringe tilsmudsning
 - Til rengøring af robuste hårde gulvbelægninger

- max - Til støvsugning hårde gulvbelægninger samt meget tilsmudsede tæpper og væg-til-væg tæpper

Fig. 10* Teleskoprør med skydeknap og falskluft-knap

- Sugeeffekten kan også indstilles ved at dreje falskluftknappen i pilens retning.
- Falskluft-knap åben => reduceret sugeeffekt
 - Falskluft-knap lukket => maksimal sugeeffekt

Støvsugning

⚠ Bemærk:

- Gulvmundstykker udsættes afhængigt af beskaffenheden af det hårde gulv (f.eks. ru, rustikke fliser) for et vist slid. Derfor skal mundstykkets glidesål kontrolleres med regelmæssige mellemrum. Slide eller skarpkantede undersider på mundstykker kan beskadige sarte gulve som parket eller linoleum. Producenten hæfter ikke for evt. skader, som er opstået som følge af et slidt gulvmundestykke.

Fig. 11

Indstilling af universalgulvmundestykke:



- Løse og faste tæpper => 
- Hårde gulvbelægninger / parket => 

Fig. 12* Støvsugning med ekstra tilbehør

Sæt det ønskede mundestykke på hhv. sugerør eller håndgreb:

- Fugemundestykke til støvsugning af fuger, hjørner etc.
- Polstermundestykke til støvsugning af polstrede møbler, gardiner etc.
- Polstermundestykke med påsat møbelmundestykke støvsugning af vinduesrammer, skabe, profiler, etc.
 - Sæt fugemundstykket og polstermundstykket tilbage i tilbehørsholderen efter brug.
- Mundestykke til hårde gulve
 - med påklipsbar børstering
Til effektiv og samtidig skånsom rengøring af hårde gulvbelægninger (fliser, parket, osv.)
 - uden børstering
Til rengøring af snavs i fuger og sprækker
- Børstekransen kan tages af ved at trykke de to indgrebsanordninger i pilens retning

Fig. 13

- Ved korte pauser i støvsugning kan parkeringssystemet på bagsiden af støvsugeren benyttes.
- Når støvsugeren er slukket, skydes hagen på gulvmundstykket ind i udsparingen på siden af apparatet.

Fig. 14

Støvsugeren er forsynet med et håndtag, så den er lettere at bære hen over forhindringer, som f.eks. trapper.

Efter støvsugning

Fig. 15

- Træk netstikket ud.
- Træk kort i netledningen, og slip den (ledningen rulles automatisk op).

Fig. 16

- Parkeringssystemet på undersiden af apparatet kan bruges, når det skal transporteres / sættes væk.
- Stil apparatet lodret. Skyd hagen på gulvmundstykket ind i udsparingen på undersiden af apparatet.

Udskiftning af filtre

- ⚠ **Bemærk: Sluk altid for apparatet, inden filtrene udskiftes!**

Udskifte støvsugerposer

Fig. 17

- Hvis filterskiftindikatoren lyser vedvarende rødt, når mundstykket ved højeste sugeeffekt er løftet op fra gulvet, skal støvsugerposen skiftes ud, også selv om den ikke er fyldt. I så fald er det arten af det opsugede materiale, der gør dette nødvendigt.
* afhængig af udstyr

Mundstykke, sugerør og slange må ikke være tilstoppet, også selvom det ikke udløser filterskiftindikatoren.

Fig. 18 Åbning af låg

- Luk låget op ved at skyde låsehåndtaget i pilens retning.

Fig. 19

- a) Luk støvsugerposen ved at trække i lukkemekanismen, og tag den ud.
- b) Skyd den nye støvsugerpose ind i holderen, til det kan mærkes, at den går i indgreb. Støvsugerposen sættes på plads sammenfoldet, som når den tages ud af emballagen. Undlad at folde eller knække støvsugerposen, og pas på, at den ikke kommer i klemme, når låget lukkes.

- ! **Bemærk: Låget kan kun lukkes, når der er placeret en støvsugerpose.**

Motorbeskyttelsesfilter

- ! **Bemærk: Støvsugeren må ikke anvendes uden motorbeskyttelsesfilter.**

Rensning af motorbeskyttelsesfiltret

Motorbeskyttelsesfiltret skal med regelmæssige mellemrum bankes rent eller vaskes!

Fig. 20*

- Luk støvrumslåget op. Fig. 17
- Frigør motorbeskyttelsesfiltret ved at trække i laskerne i siden, og træk det ud i pilens retning.
- Rengør motorbeskyttelsesfiltret ved at banke det rent.
- Hvis motorbeskyttelsesfiltret er meget snavset, bør det vaskes.
Lad derefter filtret tørre i mindst 24 timer.
- Sæt motorbeskyttelsesfiltret på plads igen, når det er rengjort, og lad det gå i indgreb foroven. Luk derefter låget over støvrummet.

Rengøre filterskum

Hvis apparatet er udstyret med en filterramme med filterskum, skal filterskummet med regelmæssige mellemrum bankes rent!

Fig. 21*

- Åbn støvrumslåget. Fig. 17
- Træk filterrammen med filterskummet ud i pilens retning.
- Tag filterskummet ud af filterrammen, og bank det rent.
- Sæt det rene filterskum på plads i filterrammen igen, skyd filterrammen med filterskummet ind i apparatet, og luk støvrumslåget.

- ! **Bemærk: Støvsug aldrig uden filterpose hhv. støvbeholder, motorbeskyttelses- og udblæsningsfilter!**

Pleje af udblæsningsfilter

Støvsuger med mikrohygiejnefilter

Fig. 22*

- Luk bagklappen op.
- Frigør filterholderen ved at trække lukkegrebet i pilens retning.
- Tag mikrohygiejnefiltret ud.
- Mikrohygiejnefiltret kan vaskes rent.
Lad derefter filtret tørre i mindst 24 timer.
- Læg filterskummet på plads i filterholderen.
- Sæt filterholderen ind i apparatet, og lad den gå i indgreb.

Rengøring af (H)EPA*-udblæsningsfilter

(H)EPA*-filtret er konstrueret, så det normalt aldrig skal udskiftes, når støvsugeren anvendes iht. sit formål i boligen.

For at støvsugeren skal vedblive at arbejde med optimal sugeeffekt, skal (H)EPA*-filtret normalt vaskes efter et år. Filtrets virkning bevares uafhængigt af en evt. farvændring af filtrets overflade.

Fig. 23*

- Luk bagklappen op.
- Frigør (H)EPA*-filtret ved at trykke låselasken i pilens retning, og tag det ud af apparatet.
- Bank filterenheden ren, og vask den under rindende vand.
Enheden kan også vaskes i vaskemaskinen på finvask ved maks. 30°C og laveste centrifugeringshastighed.
TIP: Læg filterenheden i en vaskepose for at skåne resten af vasketøjet.
- Sæt (H)EPA*-filtret i apparatet igen, når det er fuldstændig tørt (efter minimum 24 timer), og lås det.
- Luk bagklappen.

Efter støvsugning af fine støvpartikler (som f.eks. gips, cement, osv.), skal motorbeskyttelsesfiltret bankes rent, og evt. skal motorbeskyttelsesfiltret og udblæsningsfiltret udskiftes.

Pleje

Sluk altid for støvsugeren, og træk stikket ud af stikkontakten, når støvsugeren skal rengøres. Støvsugeren og tilbehørsdelene kan plejes med et af de gængse rengøringsmidler til kunststof.

- ! **Anvend aldrig skuremidler, glas- eller universalrengøringsmidler. Dyp aldrig støvsugeren i vand.**

Når det er nødvendigt, kan støvrummet støvsuges ved hjælp af en anden støvsuger, eller det kan rengøres med en tør støvklud / støvbørste.

Med forbehold for tekniske ændringer.

* afhængig af udstyr

Det gleder oss at du har valgt en støvsuger fra Siemens i serien VSZ7.

I denne bruksanvisningen presenteres forskjellige VSZ7-modeller. Det kan derfor hende at ikke alle kjennetegn og funksjoner gjelder for akkurat din modell. For at støvsugeren skal fungere optimalt, bør du bare bruke originalt tilbehør fra Siemens som er utviklet spesielt for din støvsuger.

Ta godt vare på bruksanvisningen. Bruksanvisningen må følge med når støvsugeren skifter eier.

Vennligst brett ut sidene med bilder.



Beskrivelse av apparatet

- 1 Omstillingsbart gulvmunnstykke* (utseendet på munnstykket kan avvike fra bildet selv om det har samme virkemåte)
- 2 Munnstykke for harde gulv*
- 3 Teleskoprør med skyvemansjett (og klikkfeste)*
- 4 Teleskoprør med skyvebryter (og klikkfeste)*
- 5 Teleskoprør med skyveknapp og regulator for tilleggsluft*
- 6 Fugemunnstykke
- 7 Tilbehørsholder
- 8 Møbelmunnstykke
- 9 Penselbørste (til å montere på møbelmunnstykke)*
- 10 Sugelang
- 11 Slangehåndtak
- 12 Støvposeindikator
- 13 Dreibar effektregulator og på-/av-bryter
- 14 Utblåsingfilter
- 15 Parkeringshjelp
- 16 Strømledning
- 17 Klaff bak
- 18 Bærehåndtak
- 19 Støvrømdeskel
- 20 Oppbevaringsstøtte (på apparatets underside)
- 21 Støvpose
- 22 Motorfilter

Reservedeler og spesialtilbehør

A Papirfilterpakke

For at apparatet skal yte optimalt, anbefaler vi bruk av de originale utskiftbare posene av typen Power-Protect.

Innhold:

- 4 støvposer med lukkeanordning

! OBS!

Vi anbefaler derfor at du utelukkende bruker våre originale støvposer.

Apparatet ditt er en høyeffekts støvsuger som ved bruk av riktig støvpose sørger for svært gode rengjøringsresultater. Bare bruk av kvalitetsstøvposer, som spesielt originalstøvposene fra Siemens, sikrer at verdiene for energieffektklasse, støvopptak og partikkelutslipp som er angitt i EUs energimerking, oppnås.

Ved bruk av støvposer av lavere kvalitet (f.eks. papirposer) kan dessuten apparatets levetid og funksjon reduseres betraktelig. I tillegg kan bruken av støvposer som ikke passer nøyaktig eller ikke tilfredstiller kvalitetskravene, føre til skader på støvsugeren. Slike skader dekkes ikke av garantien.

Du finner mer informasjon om dette under

www.siemens-home.com/dust-bag. Der har du også mulighet til å bestille våre originale støvsugerposer.

B Vaskbart mikrofilter

Beskytter støvsugermotoren og forlenger dermed levetiden.

C Munnstykke for harde gulv VZ123HD

Til støvsuging av glatte gulv (parkett, fliser, terrakotta osv.)

D Munnstykke for harde gulv VZ124HD

Innovativt munnstykke for harde gulv soft & roll: 2 roterende børsteruller av naturhår. Ingen bortoverskyvning av grov smuss.

Før første gangs bruk

Bilde 1

- Fest håndtaket på sugelang.

Ta i bruk

Bilde 2

- a) La slangeeenden smekke på plass i sugeåpningen i dekslet.
- b) Når du tar ut slangen, må du trykke sammen begge festetappene og trekke ut slangen.

Bilde 3

- Skyv håndtaket inn i teleskoprøret til det klikker på plass.
- Du løsner håndtaket igjen ved å trykke inn låseringen og trekke ut teleskoprøret.

Bilde 4

- Skyv teleskoprøret inn i stussen på gulvmunnstykket til det klikker på plass.
- Du løser håndtaket igjen ved å trykke inn låseringen og trekke ut teleskoprøret.

Bilde 5*

- Ved å trekke skyvemansjetten/-bryteren i pilens retning løser du teleskoprøret, slik at du kan stille inn ønsket lengde.

Bilde 6

- a) Sett tilbehørsholderen i ønsket posisjon på teleskoprøret.
- b) Stikk penselbørsten på håndtaket og la den gå i lås.
- c) Sett møbelmunnstykket med penselbørste og fugemunnstykke i tilbehørsholderen ved å trykke det inn nedenfra eller ovenfra.

Bilde 7

- Ta tak i støpselet på strømledningen, trekk ut ønsket ledningslengde og sett støpselet i kontakten.

! Trekk strømledningen helt ut hvis apparatet er i

- bruk i mer enn 30 minutter av gangen.

=> Hvis ikke er det fare for overoppheting og skade på apparatet.

Bilde 8 Slå på/av

- Du slår støvsugeren på/av ved å trykke på regulatoren.


Bilde 9 Regulering av sugekraften


Du kan stille inn ønsket sugekraft trinnløst ved å dreie på regulatoren.

min - Til støvsuging av gardiner og ømfintlig tekstiler



- Til støvsuging av stoppede møbler og puter

 - Til støvsuging av ømfintlige tepper og daglig rengjøring av flater som ikke er særlig støvete

 - Til rengjøring av robuste gulvbelegg

max - Til støvsuging av harde gulv og svært støvete tepper og vegg-til-vegg-tepper

Bilde 10* - Teleskoprør med skyveknapp og regulator for tilleggsluft

Sugeeffekten kan også reguleres ved at du vrir regulatoren for tilleggsluft i pilretningen.

- Regulator for tilleggsluft åpnet => sugeeffekt redusert
- Regulator for tilleggsluft lukket => maks. sugeeffekt

Støvsuging

! Obs:

- Gulvmunnstykket utsettes for en viss slitasje, avhengig av kvaliteten på gulvet (f.eks. ru, rustikale fliser). Derfor bør du kontrollere undersiden av munnstykket regelmessig. Dersom undersiden av munnstykket er slitt og har skarpe kanter, kan det forårsake skader på mindre slitesterke gulv som parkett og linoleum. Produsenten kan ikke holdes ansvarlig for skader som oppstår som følge av at det brukes slitte gulvmunnstykker.

Bilde 11

Innstilling av omstillbart gulvmunnstykke:

- Tepper og vegg-til-vegg-tepper =>



- Harde gulv / parkett =>



Bilde 12* Støvsuging med ekstra tilbehør

Sett munnstykkene på rør eller håndtak etter behov:

- a) Fugemunnstykke til støvsuging i fuger, hjørner osv.
- b) Møbelmunnstykke til støvsuging av stoppede møbler, gardiner osv.
- c) Møbelmunnstykke med penselbørste til støvsuging av vinduskarmer, skap, profiler osv.
- Sett fugemunnstykket og møbelmunnstykket i tilbehørsholderen etter bruk.
- d) Munnstykke for harde gulv
 - med påklipset børstekrans: for effektiv, men skånsom rengjøring av harde gulv (fliser, parkett osv.)
 - uten børstekrans: for rengjøring av smuss i sprekker og fuger
- Børstekransen kan tas av ved å trykke begge sperrerne i pilens retning

Bilde 13

- Når du skal ta korte pauser under arbeidet, kan du bruke parkeringshjelpen på baksiden av apparatet.
- Skyv kroken på gulvmunnstykket inn i sporet på baksiden av apparatet etter at du har slått av apparatet.

Bilde 14

For å komme forbi hinder som for eksempel trapper, kan du også transportere apparatet i håndtaket.

Etter arbeidet

Bilde 15

- Trekk ut støpselet.
- Trekk strømledningen lett til deg og slipp den (ledningen ruller opp automatisk).

Bilde 16

- Når du skal sette fra deg/transportere apparatet, kan du bruke parkeringshjelpen på apparatets underside.
- Støvsugeren skal stå oppreist når den settes på plass. Skyv kroken på gulvmunnstykket inn i sporet på undersiden av støvsugeren.

Filterskifte

! **Obs: Slå alltid av apparatet før du skifter filter!**

Bytte av støvpose

Bilde 17

- Hvis indikatoren for filterbytte i dekelet lyser konstant når du løfter munnstykket opp fra gulvet med full sugeseffekt, må støvposen byttes, selv om den ikke er helt full. I slike tilfeller kan typen materiale gjøre det nødvendig å bytte støvpose. Munnstykke, rør og sugeslange må ikke være tette, selv om dette ikke utløser noen reaksjon i indikatoren for filterbytte.

Bilde 18 Åpne dekelet

- Åpne dekelet ved å skyve låsestangen i pilens retning.

Bilde 19

- a) Lukk støvposen ved å trekke i lukkefliken og ta ut støvposen.
- b) Skyv den nye støvposen inn i holderen til den tydelig klikker på plass. La støvposen forbli sammenbrettet slik den tas ut av emballasjen. Ikke brett eller knekk støvposen, og pass på når du lukker dekelet at støvposen ikke blir inneklemt.

! **Obs: Dekelet kan bare lukkes igjen når det er lagt inn en støvpose.**

Motorfilter

! **Obs: Støvsugeren må ikke brukes uten motorfilter.**

Rengjøring av motorfilteret

Motorfilteret må rengjøres med jevne mellomrom ved at du banker det rent eller skyller det.

Bilde 20*

- Åpne støvromdekelet. **Bilde 17**
- Løsne sperren på motorfilteret ved å trekke i flikene på siden og trekk filteret ut i pilens retning.
- Bank ut av motorfilteret for å rengjøre det.
- Er det svært tilsmusset, må det skylles. La filteret tørke i minst 24 timer etter skylling.
- Etter rengjøring settes motorfilteret inn i støvsugeren. La det gå i lås oppe. Lukk dekelet til støvrommet.

Rengjøre filterskum

Hvis apparatet ditt er utstyrt med en filterramme med filterskum, bør du regelmessig banke filterskummet rent.

Bilde 21*

- Åpne støvbeholderdekelet. **Bilde 17**
- Trekk ut filterrammen med filterskummet i pilens retning.
- Ta filterskummet ut av filterrammen og bank det forsiktig rent.

- Etter rengjøringen settes filterskummet inn i filterrammen, filterrammen med filterskum skyves inn i apparatet og støvbeholderdekelet lukkes.

! **Obs! Støvsugeren må ikke brukes uten motor- beskyttelsesfilter!**

Pleie av utblåsningsfilter

Støvsuger med Micro-hygienefilter

Bilde 22*

- Åpne klaffen bak.
- Løsne filterholderen ved å trekke lukkefliken i pilretningen
- Ta ut filterskummet fra filterholderen og bank det ut.
- Micro-hygienefilter kan vaskes ut av. La filteret tørke i minst 24 timer.
- Legg inn filterskum i filterholderen.
- Sett inn filterholderen i enheten og fest den.

Rengjøre (H)EPA*-utblåsningsfilter

(H)EPA*-filteret er laget slik at det ikke trenger å skiftes ut dersom apparatet brukes på tiltenkt vis i husholdningen.

For at støvsugeren skal jobbe med optimal effekt, bør (H)EPA*-filteret vaskes etter et år. Filteret fungerer like godt selv om overflaten på filteret skulle bli misfarget.

Bilde 23*

- Åpne klaffen bak.
- Løsne (H)EPA*-filteret ved å trekke lukkefliken i pilretningen og ta det ut av apparatet.
- Bank ut av filterenheten og vask den under rennende vann. Enheten kan vaskes med skåneprogram i vaskemaskinen ved maks. 30 °C og med laveste sentrifugeringsstall.
- **TIPS:** Legg filterenheten i en vaskepose for å skåne resten av vasken.
- La (H)EPA*-filteret tørke helt (minst 24 timer) før du setter det inn i apparatet igjen.
- Lukk klaffen bak.

Etter å ha støvsugd fine støvpartikler (som f.eks. gips, sement, osv.) må du rengjøre motorfilteret ved å banke det ut. Eventuelt må motorfilter og utblåsningsfilter byttes.

Pleie

Støvsugeren må være slått av og frakoblet strømmettet før den rengjøres. Støvsuger og tilbehørsdeler av plast kan vedlikeholdes med et vanlig plastrensemiddel.

! **Ikke bruk skuremidler, glass- eller universalrengjøringsmidler. Støvsugeren må aldri senkes i vann.**

Ved behov kan støvrommet suges rent ved hjelp av en annen støvsuger, eller ganske enkelt rengjøres med en tørr støvklut/pensel.

Med forbehold om tekniske endringer.

* avhengig av utstyr

Tack för att du har valt Siemens-dammsugare i VSZ7-serien.

Bruksanvisningen beskriver olika VSZ7 -modeller. Det kan hända att vissa finesser och funktioner inte gäller just din modell. Använd bara originaltillbehör från Siemens, de är specialframtagna till den här dammsugaren för att ge bästa möjliga sugeffekt.

Spara bruksanvisningen. Se till så att bruksanvisningen medföljer dammsugaren vid ägarbyte.

Vik ut bilduppslaget!



Produktbeskrivning

- 1 Ställbart golvmunstycke* (munstyckets utseende kan avvika från bildens men ändå ha samma funktion)
- 2 Munstycke för hårda golv*
- 3 Teleskoprör med skjutmuff (och snäppkoppling)*
- 4 Teleskoprör med skjutknapp (och snäppkoppling)*
- 5 Teleskoprör med skjutreglage och luftreglering*
- 6 Fogmunstycke
- 7 Tillbehörshållare
- 8 Dynmunstycke
- 9 Möbelborste (för montering på dynmunstycket)*
- 10 Sugslang
- 11 Handtag
- 12 Filterindikering
- 13 Effektvred, PÅ/AV
- 14 Utblåsfiler
- 15 Parkeringshjälp
- 16 Sladd
- 17 Baklucka
- 18 Bärhandtag
- 19 Dammbehållarlock
- 20 Munstycksparkering (på baksidan)
- 21 Dammsugarpåse
- 22 Motorskyddsfilter

Reservdelar och specialtillbehör

A Reservfilterförpackning

Vi rekommenderar att du använder originaldammsugarpåsar av typ PowerProtect, så att maskinen kan ge optimal effektnivå.

Innehåll:

- 4 dammsugarpåsar med stängning

! OBS!

Vi rekommenderar att du bara använder dammsugarpåsar som är original.

Dammsugaren är mycket effektiv och om du använder kvalitetsdammsugarpåsar får du mycket bra slutresultat. Använder du bara kvalitetsdammsugarpåsar som originalpåsar från Siemens, så uppnår enheten den energieffektivitetsklassning, dammupptagning och det partikelutsläpp som EU-energimärkningen anger. Använder du sämre dammsugarpåsar (t.ex. papperspåsar) kan det dessutom påverka maskinens livslängd och kapacitet negativt.

Dessutom kan dammsugarpåsar som inte passar eller är av sämre kvalitet ge dammsugaren skador. Vår garanti täcker inte sådan skador.

Du hittar mer information på

www.siemens-home.com/dust-bag. Där kan du även beställa dammsugarpåsar som är original.

B Tvättbart mikrofilter

Skyddar dammsugarmotorn och ger den längre livslängd.

C Munstycke för hårda golv VZ123HD

För dammsugning av släta golv (parkett, klinker, terrakotta ...)

D Munstycke för hårda golv VZ124HD

Innovativt soft & roll-munstycke för hårda golv: 2 roterande borstvalsar med naturhårsborst. Skjuter inte grovsmutsen framåt.

Före första användningen

Bild 1

- Snäpp fast handtaget på slangen.

Användning

Bild 2

a) Snäpp fast slangen i sugöppningen i locket.

b) Tryck in de båda snäpplåsarna när du ska lossa och ta av slangen.

Bild 3

- Skjut in handtaget i teleskopröret tills det snäpper fast.
- Lossa anslutningen genom att trycka på hylsupplåsningen och dra ut teleskopröret.

Bild 4

- Skjut in teleskopröret tills det snäpper fast i golvmunstyckets muff.
- Lossa anslutningen genom att trycka på hylsupplåsningen och dra ut teleskopröret.

Bild 5*

- Lossa teleskopröret genom att föra skjutmuffen/-knappen i pilens riktning och ställ in den längd du vill ha.

Bild 6

- a) Sätt tillbehörshållaren där du vill ha den på teleskopröret.
- b) Snäpp fast möbelmunstycket på dynmunstycket.
- c) Sätt in dynmunstycket med möbelborste och fogmunstycket ovan- resp. underifrån i tillbehörshållaren.

Bild 7

- Ta tag i kontakten på sladden, dra ut den längd du behöver och sätt i kontakten.

! **Dra ut sladden helt om du ska dammsuga längre än 30 minuter.**

=> **Risk för överhettning och skador.**


Bild 8 PÅ/AV


- Slå på och av dammsugaren genom att trycka på vredet.

Bild 9 Justera sugeffekten

Vrid vredet för steglös inställning av sugeffekten.

min - För dammsugning av gardiner och ömtåliga textilier

 - För dammsugning av stoppade möbler och kuddar

 - För dammsugning av ömtåliga mattor och daglig städning när det inte är så smutsigt

 - För rengöring av robust golvbeläggning

max - För dammsugning av hårda golv och jättesmutsiga mattor och heltäckningsmattor

Bild 10 Teleskoprör med skjutreglage och luftreglering

Sugeffekten går även att ställa in genom att vrida luftregleringen i pilens riktning.

■ Öppen luftreglering => sänkt sugeffekt

■ Stängd luftreglering => max. sugeffekt

Dammsugning

! Obs!

- Golvmunstycket utsätts för ett visst slitage, beroende på strukturen hos dina golv (t.ex. råa, rustika golvkakel). Därför är det bra om du kontrollerar munstyckets sulor då och då. Om munstyckets glidsulor är slitna och vassa kan de skada känsliga golv som parkett eller linoleum. Tillverkaren tar inget ansvar för eventuella skador som har uppstått på grund av att munstyckets glidsulor är slitna.

Bild 11

Justera golvmunstycket:

■ Mattor och heltäckningsmattor =>



■ Hårda golv/parkett =>



Bild 12* Dammsuga med extratillbehör

Sätt på det munstycke du vill ha på sugslangen eller handtaget:

a) Fogmunstycke för dammsugning av fogar och hörn etc.

b) Dynmunstycke för dammsugning av stoppade möbler, gardiner etc.

c) Dynmunstycke med möbelborste för fönsterkarmar, skåp, profiler etc.

● Sätt tillbaka fog- och dynmunstyckena i tillbehörshållaren när du är klar.

d) Munstycke för hårda golv

- med fastsnäppt borstkrans:

Ger effektiv men skonsam rengöring av hårda golv (klinker, parkett etc.)

- utan borstenkrans:

Tar bort smuts i sprickor och fogar

● Det går att ta av borstkransen genom att trycka de båda snäpplåsaren i pilens riktning

Bild 13

● Om du behöver pausa när du dammsuger, kan du använda munstycksparkeringen på baksidan.

● Skjut ned fästet på golvmunstycket i munstycksparkeringen på baksidan när du slår av.

Bild 14

För att komma över hinder som trappor kan du bära enheten i handtagen.

När du är klar

Bild 15

● Dra ur sladden.

● Dra till i sladden och släpp (sladden rullar upp automatiskt).

Bild 16

● Vid uppställning/transport av dammsugaren, använd munstycksparkeringen på baksidan.

● Ställ enheten upprätt. Sätt i fästet på golvmunstycket i urtaget på dammsugarens baksida.

Byta filter

! **Obs! Slå alltid av enheten innan du byter filter!**

Byta dammsugarpåse

Bild 17

- Lyser filterindikeringen fast när du lyfter upp munstycket från golvet på maxeffekt, så är det dags att byta dammsugarpåse även om den inte är full. I det här fallet är det innehållet i påsen som gör att du måste byta den. Munstycke, rörochslangfår inte vara igensatta, även om det inte fått filterindikeringen att lösa ut. Det går att ta av handtaget från slangen så att du lättare får bort blockeringen.

Bild 18 Öppna locket

- Öppna locket genom att dra spaken i pilens riktning.

Bild 19

- Stäng dammsugarpåsen med fliken och ta ut den.
- Skjut in den nya dammsugarpåsen så att den snäpper fast i hållaren. Låt dammsugarpåsen vara hopvikt på samma sätt som i förpackningen. Vik eller vecka inte dammsugarpåsen och se till så att du inte klämmer den när du stänger locket.

! **Obs! Locket går inte att stänga förrän det sitter en dammsugarpåse i.**

Motorskyddsfilter

! **Obs! Använd aldrig dammsugaren utan motorskyddsfilter.**

Rengöra motorskyddsfiltret

Rengör motorskyddsfiltret med jämna mellanrum genom att knacka ur eller tvätta det.

Bild 20*

- Öppna dammsugarens lock. Bild 17
- Lossa motorskyddsfiltret från snäppfästet genom att dra i sidoflikarna och ta ur det i pilens riktning.
- Rengör motorskyddsfiltret genom att knacka ur det.
- Är motorskyddsfiltret jättesmutsigt, tvätta ur det. Låt filtret torka i minst 24 timmar.
- Sätt i motorskyddsfiltret i enheten efter rengöringen och snäpp fast upptill. Stäng locket till dammbehållaren.

Rengöra skumplastfiltret

Har din maskin filterram med skumplastfilter, så bör du knacka ur skumplasten med jämna mellanrum!

Bild 21*

- Öppna locket till dammbehållaren. Bild 17
- Ta ur filterramen med skumplastfiltret i pilens riktning.
- Ta ut skumplastfiltret ur filterramen och knacka ur det.

- Sätt tillbaka skumplastfiltret i filterramen efter rengöring, sätt i filterram och skumplastfilter i maskinen och stäng locket till dammbehållaren.

! **Observera: Du får inte använda dammsugaren utan motorskyddsfilter!**

Rengöra utblåsfiltret

Dammsugare med mikrohygienfilter

Bild 22*

- Öppna bakluckan.
- Lossa filterhållaren genom att trycka låsflikarna i pilens riktning.
- Ta loss skumfiltret* ur filterhållaren och knacka ur.
- Mikrohygienfiltret kan tvättas. Låt filtret torka i minst 24 timmar.
- Sätt i skumfiltret i filterhållaren.
- Snäpp fast filterhållaren i enheten.

Rengöra (H)EPA*utblåsfiltret

(H)EPA*filtret är gjort så att du inte behöver byta det om du bara använder enheten för avsett hemmabruk. Tvätta ur (H)EPA*filtret varje år, så att dammsugaren får optimal effektivitet. Filtreffekten är densamma, även om filterytan blir missfärgad.

Bild 23*

- Öppna bakluckan.
- Lossa (H)EPA*filtret genom att trycka låsflikarna i pilens riktning och ut ur enheten.
- Knacka ur filterinsatsen och skölj av under kran. Enheten går även att skontvätta i tvättmaskin på max. 30°C med lågt centrifugeringsvarvtal. **TIPS:** Lägg filterenheten i tvättpåse, så skyddar du resten av tvätten.
- Låt (H)EPA*filtret torka ordentligt (min. 24 h) innan du sätter i och låser det i enheten.
- Stäng bakluckan.

Har du dammsugit upp findamm (t.ex. gips, cement osv.), knacka ur motorskyddsfiltret, byt motorskydds- och utblåsfiltret om det behövs.

Rengöring

Slå alltid av dammsugaren och dra ut kontakten ur vägguttaget innan du rengör dammsugaren. Dammsugare och plasttillbehör går att rengöra med vanlig plastrengöring.

! **Använd inte skurmedel, fönsterputs eller allrent. Doppa aldrig dammsugaren i vatten.**

Du kan dammsuga ur dammbehållaren med en andra dammsugare, om de behövs, eller bara torka ur med dammtrasa/-vippa.

Med förbehåll för tekniska ändringar.

* beroende på utförande

Onnittelumme, olet valinnut laadukkaana Siemens-mallisarjan VSZ7 pölynimurin.

Tässä käyttöohjeessa esitellään erilaisia VSZ7-malleja. Sen tähden on mahdollista, että kaikki kuvatut varusteet ja toiminnot eivät koske valitsemaasi pölynimuria. Suosittelemme käyttämään parhaan imurointituloksen saavuttamiseksi vain alkuperäisiä Siemens-lisävarusteita, jotka on suunniteltu erityisesti tähän pölynimuriin.

Säilytä käyttöohjeet. Jos annat pölynimurin kolmannelle osapuolelle, liitä käyttöohjeet mukaan.

Käännä esiin kuvasivut!



Laitteen kuvaus

- 1 Lattia-/mattosuulake* (suulakkeen ulkonäkö voi poiketa kuvasta, vaikka toiminto on sama)
- 2 Kovien lattioiden suulake*
- 3 Teleskooppiputki liukumansetilla (ja liittimellä)*
- 4 Teleskooppiputki liukupainikkeella (ja liittimellä)*
- 5 Teleskooppiputki, jossa liukukytin ja sivuilmansäädin*
- 6 Rakosuulake
- 7 Lisävarustepidike
- 8 Huonekalusuulake
- 9 Pölyharja (asennetaan huonekalusuulakkeeseen)*
- 10 Imuletku
- 11 Kädensija
- 12 Pölypussin vaihdon ilmaisin
- 13 Tehonsäädin ja virtakytkin
- 14 Poistoilmansuodatin
- 15 Taukopidike
- 16 Verkkoliitäntäjohto
- 17 Takaluukku
- 18 Kantokahva
- 19 Pölypussisäiliön kansi
- 20 Säilytyspidike (laitteen alapuolella)
- 21 Pölypussi
- 22 Moottorinsuojasuodatin

Varaosat ja lisävarusteet

A Vaihtopölypussipakkaus

Jotta laite toimii optimaalisella tehollaan, suosittelemme käyttämään alkuperäisiä pölypusseja, malli PowerProtect.

Sisältö:

- 4 pölypusseja ja suljinta

! HUOMAUTUS

Suosittellemme käyttämään yksinomaan alkuperäisiä pölypusseja.

Tämä laite on huipputehokas pölynimuri, jonka puhdistustulokset ovat korkealaatuisia pölypusseja käytettäessä erinomaisten. Vain korkealaatuisten pölypussien, kuten erityisesti Siemensin alkuperäisten pölypussien, käyttö takaa EU:n energiamerkissä annettujen tehokkuusluokkaa, pölynimukykyä ja pölynpidätyskykyä koskevien arvojen saavuttamisen.

Heikkolaatuisempien pölypussien (esimerkiksi paperipussien) käyttö voi lisäksi vaikuttaa negatiivisesti laitteen käyttöikään ja tehoon. Sopimattomien ja heikkolaatuisten pölypussien käyttö voi vaurioittaa pölynimuria. Takuumme ei kata tällaisia vaurioita."

Lisätietoja löydät osoitteesta

www.siemens-home.com/dust-bag. Täältä voit myös tilata alkuperäisiä pölypusseja.

B Pesunkestävä mikrosuodatin

Suojaa pölynimurin moottoria ja pidentää siten laitteen käyttöikä.

C Kovien lattioiden suulake VZ123HD

Sileiden lattioiden imurointiin (parketti, laatat, terrakotta,...)

D Kovien lattioiden suulake VZ124HD

Innovatiivinen kovien lattioiden suulake soft & roll: 2 pyörivää luonnonharjaksista harjatelaa. Karkeaa likaa ei tarvitse poistaa ennalta.

Ennen ensimmäistä käyttöä

Kuva 1

- Aseta kädensija imuletkuun ja lukitse paikalleen.

Käyttöönotto

Kuva 2

- a) Lukitse imuletkun istukka kannen imuaukkoon.
- b) Irrottaessasi imuletkun paina molemmista lukitusnostista ja vedä letku irti.

Kuva 3

- Työnnä kädensijaa teleskooppiputkeen kunnes se lukittuu paikalleen.
- Liitoksen irrottamiseksi paina irrotusholkista ja vedä teleskooppiputki irti.

Kuva 4

- Työnnä teleskooppiputki lukitukseen asti lattiasuulakkeen istukkaan.
- Liitoksen irrottamiseksi paina irrotusholkista ja vedä teleskooppiputki irti.

Kuva 5*

- Vapauta teleskooppiputki vetämällä liukumansettia/-painiketta nuolen suuntaan ja säädä putki haluttuun pituuteen.

Kuva 6

- a) Laita varustepidike haluamaasi kohtaan teleskooppiputkeen.
- b) Laita pölyharja huonekalusuulakkeeseen ja lukitse paikalleen.
- c) Aseta pölyharjalla varustettu huonekalusuulake ja rakosuulake ylhäältä tai alhaalta päin varustepidikkeeseen kevyesti painamalla.

Kuva 7

- Tartu verkkoliitäntäjohtoon pistokkeesta, vedä haluttu määrä johtoa ulos ja liitä pistoke pistorasiaan.

! Vedä verkkoliitäntäjohto kokonaan ulos, jos käytät laitetta yli 30 minuutin ajan.

=> **Ylikuumenemis- ja vaurioitumisvaara.**


Kuva 8 Kytkeminen päälle ja pois päältä


- Kytke pölynimuri päälle tai pois päältä painamalla kiertosäädintä.


Kuva 9 Imutehon säätö

Imuteho voidaan säätää portaattomasti kiertosäädintä kiertämällä.

min - Verhojen ja hellävaraista käsittelyä vaativien tekstiilien imurointiin

 - Pehmustettujen huonekalujen ja tynnyjen imurointiin

 - Hellävaraista käsittelyä vaativien mattojen imurointiin ja päivittäiseen kevyeen siivoukseen

 - Karkeiden lattiapintojen siivoukseen

max - Koviin lattioiden ja runsaasti likaantuneiden mattojen ja kokolattiamattojen imurointiin

Kuva 10* Teleskooppiputki, jossa liukukytkin ja sivuilmasäädin

Imutehoa voidaan säätää myös kiertämällä sivuilmasäädintä nuolen suuntaan.

■ Sivuilmasäädin auki => Imuteho pienempi

■ Sivuilmasäädin kiinni => Suurin mahdollinen imuteho

Imurointi

! Huomio:

- Lattiasuulakkeet kuluvat jonkin verran koviin lattioiden ominaisuuksista riippuen (esimerkiksi karkeapintaiset, talonpoikaistyyliset kaakelit). Tarkasta sen tähden suulakkeen pohja säännöllisesti. Kuluneet, teräväreunaiset suulakepohjat voivat aiheuttaa vaurioita hellävaraisesti käsiteltäviin lattiapintoihin kuten parkettiin tai linoleumiin. Valmistaja ei vastaa mahdollisista kuluneen lattiasuulakkeen aiheuttamista vaurioista.

Kuva 11

Lattia-/mattosuulakkeen säätö:

■ matot ja kokolattiamatot =>



■ kovat lattiat / parketti =>



Kuva 12* Imurointi lisävarusteen avulla

Aseta suulake tarpeen mukaan imuputkeen tai käden-sijaan:

- a) Rakosuulake rakojen ja kulmien jne. imurointiin
 - b) Huonekalusuulake pehmustettujen huonekalujen, verhojen jne. imurointiin
 - c) Pölyharjalla varustettu huonekalusuulake ikkunankehysten, kaappien, listojen jne. imurointiin
- Laita rakosuulake ja huonekalusuulake käytön jälkeen takaisin varustepidikkeeseen.
- d) Koviin lattioiden suulake
 - johon kiinnitetty harjakehä:
Koviin lattiapinnoitteiden (kaakeli, paketti jne.) tehokkaaseen ja samalla hellävaraiseen puhdistukseen
 - ilman harjakehä:
Lian puhdistamiseen raoista ja saumoista
- Harjakehä voidaan irrottaa painamalla molempia lukitsimia nuolen suuntaan

Kuva 13

- Lyhyen imurointitauon aikana voit käyttää laitteen takapuolella olevaa taukopidikettä.
- Kytke imuri pois päältä ja työnnä lattiasuulakkeen koukku imurin takaosassa olevaan syvennykseen.

Kuva 14

Esteiden, esim. portaiden, yhteydessä laitetta voidaan kuljettaa kädensijasta.

Käytön jälkeen

Kuva 15

- Irrota pistotulppa pistorasiasta.
- Vedä kevyesti verkkoliitäntäjohtosta ja vapauta johto (johto kelautuu automaattisesti).

Kuva 16

- Laitteen säilyttämiseen / kuljetukseen voit käyttää laitteen alapuolella olevaa säilytyspidikettä.
- Aseta laite pystyasentoon. Työnnä lattiasuulakkeessa oleva pidike laitteen alapuolella olevaan uraan.

Suodattimen vaihto

- ! **Huomio: Kytke laite ennen suodattimen vaihtoa aina pois päältä!**

Pölypussin vaihto

Kuva 17

- Jos pölypussin vaihdon ilmaisin palaa jatkuvasti, kun lattiasuulake on irti lattiasta ja imuteho on säädetty suurimmalle teholle, pölypussi on vaihdettava, vaikka se ei vielä olisi aivan täynnä. Tässä tapauksessa pölyn laji tekee vaihdon tarpeelliseksi. Suulake, imuputki ja imuletku eivät saa olla tukossa, vaikka se ei aiheuttaisi pölypussin vaihdon ilmaismen laukeamista.

* mallista riippuen

Kuva 18 Kannen avaaminen

- Avaa kansi painamalla lukitsimesta nuolen suuntaan.

Kuva 19

- a) Sulje pölypussi vetämällä suljinkielekkeestä ja ota se pois paikaltaan.
- b) Työnnä uusi pölypussi pidikkeeseen vasteeseen saakka, kunnes se lukittuu kuuluvasti. Jätä suodatinpussi taitetuksi siten kuin se on pakkauksessaan. Älä taita tai taivuta suodatinpussia ja varmista kannta sulkiessasi, että suodatinpussi ei jää puristuksiin.

! **Huomio: Kansi sulkeutuu vain, kun pölypussi on paikallaan.**

Moottorinsuojasuodatin

! **Huomio: Pölynimuria ei saa käyttää ilman moottorinsuojasuodatinta.**

Moottorinsuojasuodattimen puhdistus

Moottorinsuojasuodatin on puhdistettava säännöllisin väliajoin kopistamalla tai pesemällä!

Kuva 20*

- Avaa pölypussisäiliön kansi. Kuva 17
- Vapauta moottorinsuojasuodatin lukituksestaan vetämällä sivuilla olevista kielekkeistä ja vedä se nuolen suuntaan pois paikaltaan.
- Puhdista moottorinsuojasuodatin kopistamalla.
- Jos moottorinsuojasuodatin on hyvin likainen, pese se. Anna suodattimen kuivua vähintään 24 tuntia.
- Laita moottorinsuojasuodatin puhdistuksen jälkeen laitteeseen ja lukitse ylhäältä paikalleen. Sulje pölypussisäiliön kansi.

Suodattimen vaahtomuovin puhdistaminen

Jos laitteessa on suodattimen kehyksessä vaahtomuovi, vaahtomuovi on puhdistettava säännöllisin väliajoin kopistamalla!

Kuva 21*

- Avaa pölypussisäiliön kansi. Kuva 17
- Vedä suodattimen kehys ja vaahtomuovi nuolen suuntaan pois paikaltaan.
- Irrota vaahtomuovi suodattimen kehyksestä ja puhdista kopistamalla.
- Laita suodattimen vaahtomuovi puhdistuksen jälkeen suodattimen kehykseen, työnnä suodattimen kehys ja vaahtomuovi laitteeseen ja sulje pölypussisäiliön kansi.

! **Huomio: Pölynimuria ei saa käyttää ilman moottorinsuojasuodatinta!**

Poistoilmasuodattimen hoito

Pölynimuri, jossa mikro-suodatin

Kuva 22*

- Avaa takaluukku.
- Vapauta suodattimen pidikkeen lukitus painamalla lukitsinkielekettä nuolen suuntaan.
- Poista suodattimen vaahtomuovi* suodatinpidikkeestä ja puhdista kopistamalla.
- Mikro-suodatin voidaan pestä. Anna suodattimen kuivua vähintään 24 tuntia.
- Laita suodattimen vaahtomuovi suodatinpidikkeeseen.
- Laita suodattimen pidike laitteeseen ja lukitse se.

(H)EPA*-poistoilmansuodattimen puhdistus (Ultra (H)EPA*-hygieniasuodatin)

(H)EPA*-suodatin on suunniteltu siten, että sitä ei tarvitse vaihtaa, kun laitetta käytetään ohjeiden mukaan kotitalouskäytössä.

Jotta pölynimuri toimii optimaalisella tehollaan, (H) EPA*-suodatin on hyvä pestä noin vuoden välein. Suodattimen teho säilyy muuttumattomana suodattimen pinnan mahdollisesta värjäytymisestä huolimatta.

Kuva 23*

- Avaa takaluukku.
- Vapauta (H)EPA*-suodattimen lukitus painamalla lukitsinkielekettä nuolen suuntaan ja ota se pois laitteesta.
- Puhdista suodatinyksikkö kopistamalla ja pese se juoksevan veden alla. Yksikkö voidaan vaihtoehtoisesti puhdistaa pesukoneessa enintään 30°C:n hienopesuohjelmalla ja pienimmällä linkousteolla.
- **VIHJE:** Laita suodatinyksikkö muun pyykin suojaamiseksi pesupussiin.
- Kun (H)EPA*-suodatin on kuivunut täysin kuivaksi (vähintään 24 h), laita se takaisin laitteeseen ja lukitse paikalleen.
- Sulje takaluukku.

Kun olet imuroinut hienoja pölyhiukkasia (kuten esim. kipsi, sementti jne.), puhdista moottorinsuojasuodatin kopistamalla tai vaihda tarvittaessa moottorinsuodatin ja poistoilmansuodatin.

Hoito

Pölynimuri on kytkettävä pois päältä ja verkkopistoke on irrotettava seinästä aina ennen pölynimurin puhdistusta. Pölynimuria ja muovisia lisävarusteita voidaan hoitaa tavallisilla muovinpuhdistusaineilla.

! **Älä käytä hankausaineita, lasin- tai yleispuhdistusaineita. Älä upota pölynimuria veteen.**

Pölypussisäiliö voidaan tarvittaessa imuroida toisella pölynimurilla tai puhdistaa yksinkertaisesti kuivalla pölyliinalla / pölyharjalla.

Oikeus teknisiin muutoksiin pidätetään.

* mallista riippuen

Muito obrigado por ter escolhido um aspirador Siemens da linha VSZ7.

Neste manual de instruções são apresentados diferentes modelos VSZ7. Por este motivo, algumas características e funções do equipamento descritas poderão não corresponder ao seu modelo. Deverá utilizar exclusivamente os acessórios originais da Siemens especialmente desenvolvidos para o seu aspirador, para obter o melhor resultado de aspiração possível.

Guarde o manual de instruções e junte-as ao aspirador se este mudar de proprietário.

Desdobre as páginas com as ilustrações!



Descrição do aparelho

- 1 Escova comutável* (o aspeto da escova pode divergir da ilustração apesar de o modo de funcionamento ser igual)
- 2 Escova para pavimento rijo*
- 3 Tubo telescópico com punho correção (e ligação de grampo)*
- 4 Tubo telescópico com botão correção (e ligação de grampo)*
- 5 Tubo telescópico com patilha deslizante e regulador de fuga de ar*
- 6 Bocal para fendas
- 7 Apoio dos acessórios
- 8 Bocal para estofos
- 9 Pincel para móveis (para montagem no bocal para estofos)*
- 10 Mangueira de aspiração
- 11 Pega da mangueira
- 12 Indicador de mudança do filtro
- 13 Regulador rotativo de potência e interruptor de ativação/desativação
- 14 Filtro de saída do ar
- 15 Posição de parque para o tubo
- 16 Cabo de alimentação
- 17 Tampa traseira
- 18 Pega de transporte
- 19 Tampa do compartimento do saco de pó
- 20 Dispositivo para arrumar o tubo (na parte inferior do aparelho)
- 21 Saco de filtro
- 22 Filtro de proteção do motor

Peças de substituição e acessórios especiais

A Pacote de filtros de substituição

Para que o seu aparelho funcione com o nível de potência ótimo, recomendamos que utilize sacos de substituição originais do tipo PowerProtect.

Conteúdo:

- 4 Sacos de aspiração com fecho

! NOTA

- Recomendamos-lhe a utilização exclusiva dos nossos sacos de aspiração originais.

O seu aparelho é um aspirador altamente eficiente, que, em caso de utilização de sacos de aspiração de primeira qualidade, permite obter excelentes resultados de limpeza.

Apenas a utilização de sacos de aspiração de primeira qualidade, como, nomeadamente, os sacos de aspiração originais da Siemens, garante o cumprimento dos valores indicados na etiqueta energética EU relativos à classe de eficiência energética, à recolha de pó e à capacidade de retenção do pó.

Além disso, se utilizar sacos de aspiração de qualidade inferior (p. ex., sacos de papel), a vida útil e o desempenho do seu aparelho podem ser afetados. Por fim, a utilização de sacos de aspiração incorretos ou de qualidade inferior pode originar danos no seu aspirador. Este tipo de danos não é abrangido pela nossa garantia.

Para obter mais informações em www.siemens-home.com/dust-bag. Aí tem também a possibilidade de encomendar os nossos sacos de aspiração originais.

B Microfiltro lavável

Protege o motor do aspirador e prolonga assim a sua vida útil.

C Bocal para pavimentos rijos VZ123HD

Para aspirar pavimentos lisos (parquê, ladrilhos, terracota,...)

D Bocal para pavimentos rijos VZ124HD

Bocal inovador para pavimentos rijos soft & roll: 2 rolos de escova rotativos em pelo natural. Não deixa sujidade grosseira.

Antes da primeira utilização

Fig. 1

- Insira e encaixe a pega na mangueira de aspiração.

Colocação em funcionamento

Fig. 2

- a) Encaixe o bocal da mangueira de aspiração na abertura de sucção da tampa.
- b) Na remoção da mangueira de aspiração, comprima as duas palhetas de encaixe e puxe a mangueira para fora.

Fig. 3

- Insira a pega no tubo telescópico, até encaixar.
- Para desencaixar, prima a manga de desbloqueio e retire o tubo telescópico.

Fig. 4

- Encaixe o tubo telescópico no bocal da escova, até encaixar.
- Para desencaixar, prima a manga de desbloqueio e retire o tubo telescópico.

Fig. 5*

- Puxando o punho/botão correção no sentido da seta, desbloqueie o tubo telescópico e ajuste o comprimento desejado.

Fig. 6

- Insira o suporte dos acessórios na posição pretendida no tubo telescópico.
- Coloque e encaixe o pincel para móveis no bocal para estofos.
- Insira o bocal para estofos com o pincel para móveis e o bocal para fendas pelo lado de cima ou de baixo, pressionando-o ligeiramente, no suporte dos acessórios.

Fig. 7

- Pegue no cabo de alimentação pela ficha, puxe-o para fora até ao comprimento desejado e ligue a ficha à tomada.

! **Retire o cabo de alimentação por completo no caso de uma utilização superior a 30 minutos.**
=> **Perigo de sobreaquecimento e danificação.**

Fig. 8 Ligar/Desligar

- Ligue e desligue o aspirador, premindo o regulador rotativo.

Fig. 9 Regular a potência de sucção

Rodando o regulador rotativo, é possível ajustar de forma contínua a potência de sucção desejada.




- mín - Para aspirar cortinas e tecidos sensíveis
 - Para a aspiração de mobiliário estofado e almofadas
-  - Para a aspiração de tapetes sensíveis e a limpeza diária no caso de sujidade ligeira
-  - Para a limpeza de pisos robustos
- máx - Para aspirar pavimentos rijos e tapetes e alcatifas com forte sujidade

Fig. 10 Tubo telescópico com patilha deslizante e regulador de fuga de ar

Também é possível ajustar a potência de sucção, rodando o regulador de ar secundário no sentido da seta.

- Regulador de ar secundário aberto
=>Potência de sucção reduzida
- Regulador de ar secundário fechado
=> Potência de sucção máxima

Aspiração

! Atenção:

- Os bocais para pavimentos estão sujeitos a um certo desgaste, dependendo das características do seu pavimento (por exemplo, tijoleira áspera e rústica). Por este motivo, deve verificar regularmente a sola da escova. As escovas com solas desgastadas e arestas vivas podem danificar pavimentos delicados como o parquê ou o linóleo. O fabricante não se responsabiliza por eventuais danos causados por escovas desgastadas.

Fig. 11

Ajustar a escova comutável:



- Tapetes e alcatifas => 
- Pavimento rijo / parquê => 

Fig. 12* Aspirar com acessórios adicionais

Insira os bocais no tubo de aspiração ou na pega, conforme necessário:

- Bocal para fendas, que se destina a aspirar fendas e cantos, etc.
- Bocal para estofos, que se destina a aspirar mobiliário estofado, cortinados, etc.
- Bocal para estofos com pincel para móveis de encaixar para a aspiração de caixilhos de janelas, armários, perfis, etc.
- Após a utilização do bocal para fendas e do bocal para estofos, volte a colocá-los nos apoios de acessórios.
- d) Bocal para pavimentos rijos
 - com coroa de cerdas engatada:
Para uma limpeza eficiente e, ao mesmo tempo, conservadora de pavimentos rijos (ladrilhos, parquet, etc.)
 - sem coroa de cerdas:
Para a limpeza de sujidade em fendas e juntas
- É possível retirar a coroa de cerdas pressionando ambos os encaixes no sentido da seta

Fig. 13

- Se interromper a aspiração por pouco tempo, pode utilizar a posição de parque localizada na parte de trás do aparelho.
- Depois de desligar o aparelho, insira o gancho, localizado no bocal para pavimentos, na reentrância existente na parte traseira do aparelho.

Fig. 14

Para vencer obstáculos como, p. ex., escadas, também pode transportar o aparelho pela pega.

Depois do trabalho

Fig. 15

- Desligar a ficha da tomada.
- Puxe brevemente o cabo de alimentação e largue-o (o cabo enrola-se automaticamente).

Fig. 16

- Para guardar /transportar o aparelho pode utilizar o dispositivo para arrumar o tubo na parte de baixo do aparelho.
- Coloque o aparelho na vertical. Insira o gancho localizado no bocal na reentrância existente na parte de baixo do aparelho.

Substituição o filtro

- ! **Atenção: desligue sempre o aparelho antes de trocar qualquer filtro!**

Substituir o saco de filtro

Fig. 17

- Se, com o bocal levantado do chão e a potência máxima, o indicador de mudança de filtro apresentar uma luz permanente, é necessário substituir o saco de filtro, mesmo que ainda não esteja cheio. Neste caso, o tipo de lixo aspirado torna necessária a mudança do saco.

Nessa ocasião, o bocal, o tubo de aspiração e a mangueira de aspiração não podem estar obstruídos, mesmo que isso não origine a ativação do indicador de mudança de filtro.

Fig. 18 Abrir a tampa

- Abra a tampa, pressionando a alavanca de fecho no sentido da seta.

Fig. 19

- a) Feche o saco de filtro, puxando a lingueta de fecho, e retire-o.
- b) Inserir o novo saco filtrante no suporte, até encaixar de forma perceptível. Deixar o saco filtrante dobrado, conforme retirado da embalagem. Não dobrar ou vincar o saco filtrante e certificar-se de que o saco não fica entalado ao fechar a tampa.

- ! **Atenção: a tampa só fecha com o saco de filtro colocado.**

Filtro de proteção do motor

- ! **Atenção: o aspirador não pode ser utilizado sem o filtro de proteção do motor.**

Limpar o filtro de proteção do motor

O filtro de proteção do motor deve ser sacudido levemente ou lavado regularmente!

Fig. 20*

- Abra a tampa do compartimento do pó. Fig. 17
- Solte o filtro de proteção do motor do encaixe, puxando-o pelas patilhas laterais, e retire-o no sentido da seta.

- Limpe o filtro de proteção do motor, sacudindo-o.
- Em caso de elevado grau de sujidade, é recomendável lavar o filtro de proteção do motor. Deixe o filtro secar durante pelo menos 24 horas.
- Após a limpeza, coloque o filtro de proteção do motor no aparelho e encaixe-o na parte de cima. Feche a tampa do compartimento do saco de pó.

Limpar a esponja do filtro

Se o seu aparelho estiver equipado com uma armação do filtro com esponja do filtro, esta deveria ser limpa a intervalos regulares sacudindo-a levemente!

Fig. 21*

- Abra a tampa do compartimento do saco do pó. Fig. 17
- Retire a armação do filtro com a esponja no sentido da seta.
- Retire a esponja da armação do filtro e limpe-a, sacudindo-a levemente.
- Depois de limpa, coloque a esponja na armação do filtro, insira a armação do filtro com a esponja no aparelho e feche a tampa do compartimento do saco do pó.

- ! **Atenção: O aspirador não pode funcionar sem filtro de proteção do motor!**

Manutenção do filtro de saída do ar

Aspirador com microfiltro higiênico

Bild 22*

- Abra a tampa traseira.
- Desbloqueie o suporte do filtro, premindo a lingueta de fecho no sentido da seta.
- Retire a esponja filtrante* do suporte do filtro e sacuda-a.
- O microfiltro higiênico pode ser lavado. Deixar o filtro secar durante pelo menos 24 horas.
- Insira a esponja filtrante no suporte do filtro.
- Coloque o suporte do filtro no aparelho e encaixe-o.

Limpar o filtro de saída do ar (H)EPA*

O filtro (H)EPA* foi concebido de modo a não ser necessário proceder à sua substituição, desde que o aparelho seja utilizado corretamente a nível doméstico.

Para que o aspirador funcione no seu nível de potência ideal, o filtro (H)EPA* deverá ser lavado um ano após a primeira utilização. O efeito de filtração mantém-se independentemente de uma eventual coloração da superfície do filtro.

* consoante o modelo

Fig. 23*

- Abra a tampa traseira.
- Desbloqueie o filtro (H)EPA*, premindo a lingueta de fecho no sentido da seta, e retire-o do aparelho.
- Sacuda a unidade de filtro e lave-a sob água corrente. Em alternativa, a unidade pode ser lavada na máquina de lavar roupa, num programa delicado, à temperatura máxima de 30 ° e com a velocidade de centrifugação mínima.
CONSELHO: Coloque a unidade de filtro num saco de lavagem de roupa em separado, de forma a proteger a restante roupa.
- Depois de completamente seco (no mínimo, 24 horas), volte a colocar o filtro (H)EPA* no aparelho e bloqueie-o.
- Feche a tampa traseira.

Depois de aspirar partículas finas de pó (como, p. ex., gesso, cimento, etc.), limpe o filtro de proteção do motor, sacudindo-o e, se necessário, substitua o filtro de proteção do motor e o filtro de saída do ar.

Conservação

Antes de qualquer limpeza do aspirador, deverá desligá-lo e retirar a ficha da tomada. O aspirador e os acessórios de plástico podem ser limpos com um produto usual para a limpeza de plásticos.

- ! **Não utilize produtos abrasivos, limpa-vidros ou produtos de limpeza multiusos. Nunca mergulhe o aspirador em água.**

Em caso de necessidade, o compartimento do pó pode ser aspirado com um outro aspirador ou ser simplesmente limpo com um pano do pó / pincel.

O fabricante reserva-se o direito de proceder a quaisquer alterações técnicas.

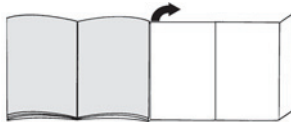
el

Χαιρόμαστε, που επιλέξατε μια ηλεκτρική σκούπα Siemens της σειράς VSZ7.

Σε αυτές τις οδηγίες χρήσης παρουσιάζονται διάφορα μοντέλα VSZ7. Γι' αυτό μπορεί, να μην αντιστοιχούν όλα τα χαρακτηριστικά του εξοπλισμού και οι λειτουργίες που περιγράφονται στο μοντέλο σας. Πρέπει να χρησιμοποιείτε μόνο τα γνήσια αξεσουάρ και εξαρτήματα της Siemens, τα οποία έχουν εξελιχθεί ειδικά για την ηλεκτρική σας σκούπα, για να πετύχετε το καλύτερο δυνατό αποτέλεσμα αναρρόφησης.

Παρακαλώ φυλάξτε τις οδηγίες χρήσης. Σε περίπτωση παράδοσης της ηλεκτρικής σκούπας σε τρίτους, δώστε παρακαλώ μαζί και τις οδηγίες χρήσης.

Ανοίξτε παρακαλώ τις σελίδες με τις εικόνες!



Περιγραφή συσκευής

- 1 Πέλμα δαπέδου διπλής χρήσης* (η εμφάνιση του πέλατος αναρρόφησης, ακόμα και σε περίπτωση ίδιου τρόπου λειτουργίας, μπορεί να αποκλίνει από την εικόνα)
- 2 Πέλμα σκληρού δαπέδου*
- 3 Τηλεσκοπικός σωλήνας με συρόμενο δακτύλιο (και σύνδεση κλιπ)*
- 4 Τηλεσκοπικός σωλήνας με συρόμενο πλήκτρο (και σύνδεση κλιπ)*
- 5 Τηλεσκοπικός σωλήνας με συρόμενο πλήκτρο και ρυθμιστή βοηθητικού αέρα*
- 6 Στόμιο αναρρόφησης για σκούπισμα αρμών
- 7 Στήριγμα εξεργμάτων
- 8 Στόμιο αναρρόφησης για σκούπισμα επίπλων
- 9 Βουρτσάκι για σκούπισμα επίπλων (μόνο τοποθέτηση σε στόμιο αναρρόφησης για σκούπισμα επίπλων)*
- 10 Εύκαμπτος σωλήνας αναρρόφησης
- 11 Χειρολαβή στον εύκαμπτο σωλήνα
- 12 Ένδειξη αλλαγής φίλτρου
- 13 Περιστροφικός ρυθμιστής απόδοσης και διακόπτης On/Off
- 14 Φίλτρο εξόδου του αέρα
- 15 Βοήθεια στάθμευσης
- 16 Ηλεκτρικό καλώδιο
- 17 Πίσω κλαπέτο
- 18 Λαβή μεταφοράς
- 19 Κάλυμμα του χώρου συλλογής της σκόνης
- 20 Βοήθεια αποθήκευσης (στην κάτω πλευρά της συσκευής)
- 21 Σακούλα φίλτρου
- 22 Φίλτρο προστασίας του κινητήρα
* ανάλογα με τον εξοπλισμό

Ανταλλακτικά και ειδικός εξοπλισμός

A Πακέτο ανταλλακτικών φίλτρων

Για να εργάζεται η συσκευή σας στο ιδανικό επίπεδο της απόδοσής της, συνιστούμε τη χρήση των γνήσιων ανταλλακτικών σακουλών του τύπου PowerProtect. Περιεχόμενο:

- 4 σακούλες σκόνης με κλειστόρο

ΥΠΟΔΕΙΞΗ

- Εμείς σας συνιστούμε την αποκλειστικά χρήση των δικών μας γνήσιων σακουλών σκόνης.

Η συσκευή σας πρόκειται για μια εξαιρετικά αποτελεσματική ηλεκτρική σκούπα, η οποία σε περίπτωση χρήσης υψηλής ποιότητας σακουλών σκόνης πετυχαίνει πολύ καλά αποτελέσματα καθαρισμού. Μόνο η χρήση των υψηλής ποιότητας σακουλών σκόνης, όπως ιδιαίτερως οι γνήσιες σακούλες σκόνης της Siemens, εξασφαλίζει, ότι επιτυγχάνονται οι τιμές που αναφέρονται στην ενεργειακή ετικέτα ΕΕ σχετικά με την κατηγορία ενεργειακής απόδοσης, συλλογή της σκόνης και ικανότητα συγκράτησης της σκόνης.

Σε περίπτωση χρήσης σακουλών σκόνης χαμηλής ποιότητας (π.χ. χάρτινη σακούλα) μπορεί επιπλέον να επηρεαστεί αρνητικά η διάρκεια ζωής και η απόδοση της συσκευής σας. Τελικά η χρήση μη σωστών ή χαμηλότερης ποιότητας σακουλών σκόνης μπορεί να οδηγήσει σε ζημιές στην ηλεκτρική σας σκούπα. Τέτοιες ζημιές δεν καλύπτονται από την εγγύησή μας.

Περισσότερες πληροφορίες γι' αυτό θα βρείτε κάτω από www.siemens-home.com/dust-bag. Εκεί έχετε επίσης τη δυνατότητα, να παραγγείλετε τις γνήσιες σακούλες ηλεκτρικής σκούπας της εταιρείας μας.

B Πλενόμενο μικροφίλτρο

Προστατεύει τον κινητήρα της ηλεκτρικής σας σκούπας και αυξάνει έτσι τη διάρκεια ζωής.

C Πέλαμα σκληρού δαπέδου VZ123HD

Για την αναρρόφηση σε λεία δάπεδα (παρκέ, πλακάκια, τερακότα,...)

D Πέλαμα σκληρού δαπέδου VZ124HD

Καινοτομικό πέλαμα σκληρού δαπέδου soft & roll: 2 περιτρεφόμενα ρολά βουρτσας από φυσικές τρίχες. Καμία προαπομάκρυνση της χοντρή ρύπανσης.

Πριν την πρώτη χρήση

Εικ. 1

- Τοποθετήστε τη χειρολαβή στον εύκαμπο σωλήνα αναρρόφησης και ασφαλίστε την.

Θέση σε λειτουργία

Εικ. 2

- Τοποθετήστε το στόμιο του σωλήνα αναρρόφησης στο άνοιγμα αναρρόφησης στο καπάκι.
- Κατά την αφαίρεση του εύκαμπτου σωλήνα αναρρόφησης πιέστε μεταξύ τους τα δύο δόντια ασφάλισης και τραβήξτε έξω τον εύκαμπο σωλήνα.

Εικ. 3

- Σπρώξτε τη χειρολαβή μέχρι να ασφαλίσει μέσα στον τηλεσκοπικό σωλήνα.
- Για το λύσιμο της σύνδεσης πιέστε το δακτύλιο απασφάλισης και τραβήξτε έξω τον τηλεσκοπικό σωλήνα.

Εικ. 4

- Σπρώξτε τον τηλεσκοπικό σωλήνα μέχρι να ασφαλίσει στο στόμιο του πέλασμου του δαπέδου.
- Για το λύσιμο της σύνδεσης πιέστε το δακτύλιο απασφάλισης και τραβήξτε έξω τον τηλεσκοπικό σωλήνα.

Εικ. 5*

- Τραβώντας το συρόμενο δακτύλιο/πλήκτρο προς την κατεύθυνση του βέλους, απασφαλίστε τον τηλεσκοπικό σωλήνα και ρυθμίστε το επιθυμητό μήκος.

Εικ. 6

- Τοποθετήστε το φορέα των εξαρτημάτων στην επιθυμητή θέση πάνω στο τηλεσκοπικό σωλήνα.
- Τοποθετήστε το βουρτσάκι για σκούπισμα επίπλων στο στόμιο αναρρόφησης για το σκούπισμα των επίπλων και ασφαλίστε το.
- Τοποθετήστε το στόμιο αναρρόφησης για το σκούπισμα των επίπλων μαζί με το βουρτσάκι για σκούπισμα επίπλων και το στόμιο αναρρόφησης για σκούπισμα γωνιών από επάνω ή από κάτω με λίγη πίεση στο φορέα των εξαρτημάτων.

Εικ. 7

- Πιάστε το ηλεκτρικό καλώδιο από το φικ, τραβήξτε το στο επιθυμητό μήκος και συνδέστε το φικ στην πρίζα του ρεύματος.

Τραβήτε το ηλεκτρικό καλώδιο εντελώς έξω σε

- περίπτωση μιας διάρκειας λειτουργίας πάνω από 30 λεπτά.
=> Κίνδυνος υπερθέρμανσης και ζημιάς.

Εικ. 8 Ενεργοποίηση/Απενεργοποίηση

- Ενεργοποιήστε ή απενεργοποιήστε την ηλεκτρική σκούπα, πατώντας τον περιστροφικό ρυθμιστή.

Εικ. 9 Ρύθμιση της δύναμης αναρρόφησης

Γυρίζοντας τον περιστροφικό ρυθμιστή, μπορεί να ρυθμιστεί συνεχώς η επιθυμητή δύναμη αναρρόφησης.

min - Για την αναρρόφηση κουρτινών και ευαίσθητων υφασμάτων



- Για την αναρρόφηση ταπετσαρίας επίπλων και μαξιλαριών



- Για την αναρρόφηση ευαίσθητων χαλιών και το καθημερινό καθαρισμό σε περίπτωση μικρής ρύπανσης



- Για τον καθαρισμό σταθερών επιστρώσεων δαπέδου



max - Για την αναρρόφηση σκληρών δαπέδων και πολύ λερωμένων χαλιών και μοκετών

* ανάλογα με τον εξοπλισμό

Εικ. 10* Τηλεσκοπικός σωλήνας με συρόμενο πλήκτρο και ρυθμιστή βοηθητικού αέρα

Η ισχύς αναρρόφησης μπορεί επίσης να ρυθμιστεί περιστρέφοντας το ρυθμιστή βοηθητικού αέρα προς την κατεύθυνση του βέλους.

- Ρυθμιστής βοηθητικού αέρα ανοιχτός
=> Ισχύς αναρρόφησης μειωμένη
- Ρυθμιστής βοηθητικού αέρα κλειστός
=> Μέγιστη ισχύς αναρρόφησης



Αναρρόφηση

! Προσοχή:

- Τα πέλαμα δαπέδου, ανάλογα με τη σύσταση του σκληρού σας δαπέδου (π.χ. τραχιά, ρουστίκ πλακίδια) υπόκεινται σε μια ορισμένη φθορά. Γι' αυτό πρέπει σε τακτικά χρονικά διαστήματα να ελέγχετε το κάτω μέρος του πέλματος. Τα φθαρμένα, κοφτερά πέλαμα δαπέδου μπορούν να προκαλέσουν ζημιά στα ευαίσθητα σκληρά δάπεδα, όπως παρκέ ή λινοτάπητας. Ο κατασκευαστής δεν ευθύνεται για ενδεχόμενες ζημιές, που οφείλονται σε ένα φθαρμένο πέλαμα δαπέδου.

Εικ. 11

Ρύθμιση του πέλματος δαπέδου διπλής χρήσης:

- Χαλιά και μοκέτες => 
- Σκληρό δάπεδο / παρκέ => 

Εικ. 12* Αναρρόφηση με πρόσθετα αξεσουάρ

Συνδέστε τα στόμια ανάλογα με τις ανάγκες στο σωλήνα αναρρόφησης ή στη χειρολαβή:

- α) Στόμιο αναρρόφησης για σκούπισμα αρμών και γωνιών, κ.λπ.
 - β) Στόμιο αναρρόφησης για το σκούπισμα επίπλων με ταπετσαρία, κουρτινών, κλπ.
 - γ) Στόμιο αναρρόφησης με τοποθετούμενο πάνω βουρτσάκι για σκούπισμα επίπλων για την αναρρόφηση πλαισίων παραθύρων, ντουλαπιών, προφίλ, κλπ.
- Μετά τη χρήση τοποθετήστε το στόμιο αναρρόφησης για σκούπισμα γωνιών και το στόμιο αναρρόφησης για σκούπισμα επίπλων ξανά στο φορέα των εξαρτημάτων.
- δ) Πέλαμα σκληρού δαπέδου*
- με προσαρτημένο βουρτσάκι:
Για τον αποτελεσματικό και συγχρόνως απαλό καθαρισμό των σκληρών επενδύσεων δαπέδου (πλακίδια, δάπεδα παρκέ κλπ.)
- χωρίς βουρτσάκι:
Για καθαρισμό της ρύπανσης σε σχισμές και αρμούς- Το βουρτσάκι μπορεί να αφαιρεθεί, πιέζοντας τις δύο ασφαλίσεις στην κατεύθυνση του βέλους

Εικ. 13

- Στα μικρά διαλείμματα σκουπίσματος μπορείτε να χρησιμοποιήσετε τη βοήθεια στάθμευσης που βρίσκεται στην πίσω πλευρά της συσκευής.
- Μετά την απενεργοποίηση της συσκευής σπρώξτε το άγκιστρο που βρίσκεται στο πέλαμα δαπέδου στην εγκοπή στην πίσω πλευρά της συσκευής.

Εικ. 14

Για το ξεπέρασμα των εμποδίων, π.χ. στις σκάλες, μπορεί να μεταφερθεί η συσκευή επίσης και με τη χειρολαβή.

Μετά την εργασία

Εικ. 15

- Τραβήξτε το φιλ από την πρίζα.
- Τραβήξτε λίγο το ηλεκτρικό καλώδιο και αφήστε το ελεύθερο (το καλώδιο τυλίγεται αυτόματα).

Εικ. 16

- Για τη φύλαξη / μεταφορά της συσκευής μπορείτε να χρησιμοποιήσετε τη βοήθεια αποθήκευσης που βρίσκεται στην κάτω πλευρά της συσκευής.
- Τοποθετήστε τη συσκευή όρθια. Σπρώξτε το άγκιστρο που βρίσκεται στο πέλαμα δαπέδου στην εγκοπή στην κάτω πλευρά της συσκευής.

Αλλαγή φίλτρου

! Προσοχή: Πριν από κάθε αλλαγή φίλτρου

- απενεργοποιείτε τη συσκευή!

Αντικατάσταση της σακούλας φίλτρου

Εικ. 17

- Όταν ανέβει συνεχώς κόκκινη η ένδειξη αλλαγής φίλτρου με σηκωμένο το πέλαμα από το δάπεδο και με την υψηλότερη ρύθμιση της ισχύος, πρέπει να αλλάξει η σακούλα του φίλτρου, ακόμα και στην περίπτωση που δεν είναι εντελώς γεμάτη. Σε αυτή την περίπτωση καθιστά το είδος της ρύπανσης την αλλαγή απαραίτητη.

Κατά τη διαδικασία αυτή το στόμιο, ο σωλήνας αναρρόφησης και ο εύκαμπτος σωλήνας αναρρόφησης δεν θα πρέπει να είναι φραγμένα, ακόμα και όταν κάτι τέτοιο δεν προκαλεί την ενεργοποίηση της ένδειξης αλλαγής φίλτρου.

Εικ. 18 Άνοιγμα του καλύμματος

- Ανοίξτε το κάλυμμα, σπρώχνοντας το μοχλό κλεισίματος προς την κατεύθυνση του βέλους.

Εικ. 19

- α) Κλείστε τη σακούλα του φίλτρου, τραβώντας τη γλώσσα φραγής και αφαιρέστε την.
- β) Σπρώξτε την καινούργια σακούλα φίλτρου στο στήριγμα, ώσπου να ασφαλίσει. Αφήστε εδώ τη σακούλα φίλτρου διπλωμένη, όπως την παίρνετε από τη συσκευασία. Μη διπλώσετε ή μην τσακίσετε τη σακούλα φίλτρου και κατά το κλείσιμο του καλύμματος προσέξτε, να μη μαγκωθεί η σακούλα του φίλτρου.

! Προσοχή: Κλείστε το κάλυμμα μόνο με

- τοποθετημένη μέσα τη σακούλα φίλτρου.

Φίλτρο προστασίας του κινητήρα

- ! Η ηλεκτρική σκούπα δεν επιτρέπεται να λειτουργεί χωρίς το φίλτρο προστασίας του κινητήρα.

Καθαρισμός του φίλτρου προστασίας του κινητήρα

Το φίλτρο προστασίας του κινητήρα πρέπει να καθαρίζεται σε τακτικά χρονικά διαστήματα με ελαφρό κτύπημα ή πλύσιμο!

Εικ. 20*

- Ανοίξτε το κάλυμμα του χώρου συλλογής της σκόνης. **Εικ. 17**
- Ελευθερώστε το φίλτρο προστασίας του κινητήρα από την ασφάλιση, τραβώντας το από τις πλευρικές γλώσσες και τραβήξτε το έξω προς την κατεύθυνση του βέλους.
- Καθαρίστε το φίλτρο προστασίας του κινητήρα με ελαφρό κτύπημα.
- Σε περίπτωση μεγάλης ρύπανσης πρέπει το φίλτρο προστασίας του κινητήρα να πλυθεί. Στη συνέχεια αφήστε το φίλτρο να στεγνώσει το λιγότερο για 24 ώρες.
- Μετά τον καθαρισμό, τοποθετήστε το φίλτρο προστασίας του κινητήρα μέσα στη συσκευή και ασφαλίστε το επάνω. Κλείστε το κάλυμμα του χώρου συλλογής της σκόνης.

Καθαρισμός του φίλτρου αφρώδους υλικού

Σε περίπτωση που η συσκευή σας είναι εξοπλισμένη με ένα πλαίσιο φίλτρου αφρώδους υλικού, πρέπει το φίλτρο αφρώδους υλικού να καθαρίζεται σε τακτικά χρονικά διαστήματα με κτύπημα!

Εικ. 21*

- Ανοίξτε το κάλυμμα του χώρου συλλογής της σκόνης. **Εικ. 17**
- Τραβήξτε έξω το πλαίσιο του φίλτρου μαζί με το φίλτρο αφρώδους υλικού προς την κατεύθυνση του βέλους.
- Αφαιρέστε το φίλτρο αφρώδους υλικού από το πλαίσιο του φίλτρου και καθαρίστε το με κτύπημα.
- Μετά τον καθαρισμό τοποθετήστε το φίλτρο αφρώδους υλικού στο πλαίσιο του φίλτρου, σπρώξτε το πλαίσιο του φίλτρου μαζί με το φίλτρο αφρώδους υλικού μέσα στη συσκευή και κλείστε το κάλυμμα του χώρου συλλογής της σκόνης.

- ! **Προ ή: Η ηλεκτρική σκούπα δεν επιτρέπεται να λειτουργεί χωρίς το φίλτρο προστασίας του κινητήρα!**

Φροντίδα του φίλτρου εξόδου του αέρα

Ηλεκτρική σκούπα με μικροφίλτρο υγιεινής

Bild 22*

- Ανοίξτε το πίσω κλαπέτο.
- Τραβώντας τη γλώσσα φραγής προς την κατεύθυνση του βέλους, απασφαλίστε το στήριγμα του φίλτρου.
- Αφαιρέστε το φίλτρο αφρώδους υλικού* από τη βάση του φίλτρου και κτυπήστε το ελαφρά.

- Το μικροφίλτρο υγιεινής μπορεί να ξεπλυθεί. Στη συνέχεια αφήστε το φίλτρο να στεγνώσει το λιγότερο για 24 ώρες.
- Τοποθετήστε το φίλτρο αφρώδους υλικού στη βάση του φίλτρου.
- Τοποθετήστε το στήριγμα του φίλτρου στη συσκευή και ασφαλίστε το.

Καθαρισμός του φίλτρου εξόδου του αέρα (H)EPA*

Το φίλτρο (H)EPA* είναι υπολογισμένο έτσι, ώστε να μην πρέπει να αντικατασταθεί, όταν η συσκευή χρησιμοποιείται σύμφωνα με το σκοπό προορισμού για οικιακή χρήση.

Για να εργάζεται η ηλεκτρική σκούπα στην ιδανική της στάθμη απόδοσης, πρέπει το φίλτρο (H)EPA* να ξεπλυθεί μετά περίπου ένα χρόνο. Η ικανότητα φιλτραρίσματος του φίλτρου διατηρείται, ανεξάρτητα από μια πιθανή αλλαγή του χρώματος της επιφάνειας του φίλτρου.

Εικ. 23*

- Ανοίξτε το πίσω κλαπέτο.
- Τραβώντας τη γλώσσα φραγής προς την κατεύθυνση του βέλους, απασφαλίστε και αφαιρέστε από τη συσκευή το φίλτρο (H)EPA*.
- Χτυπήστε τη μονάδα φίλτρου και πλύντε την κάτω από τρεχούμενο νερό. Η μονάδα μπορεί εναλλακτικά να πλυθεί στο πλυντήριο ρούχων το πολύ στους 30°C στο πρόγραμμα για τα ευαίσθητα ρούχα και με χαμηλό αριθμό περιστροφών. **ΣΥΜΒΟΥΛΗ:** Τοποθετείτε τη μονάδα του φίλτρου για την προστασία των άλλων ρούχων σε μια σακούλα ρούχων.

- Τοποθετήστε το φίλτρο (H)EPA*, αφού πρώτα στεγνώσει εντελώς (το λιγότερο 24 ώρες), ξανά στη συσκευή και ασφαλίστε το.
- Κλείστε το πίσω κλαπέτο.

Μετά την απορρόφηση της λεπτής σκόνης (όπως π.χ. γύψος, τσιμέντο, κτλ.), καθαρίστε το φίλτρο προστασίας του κινητήρα με χτύπημα, ενδεχομένως αντικαταστήστε το φίλτρο προστασίας του κινητήρα και το φίλτρο εξόδου του αέρα.

Φροντίδα

Πριν από κάθε καθαρίσμο πρέπει πρώτα να απενεργοποιείται η ηλεκτρική σκούπα και να τραβιέται το φως από την πρίζα του ρεύματος. Η ηλεκτρική σκούπα και τα πλαστικά εξαρτήματα μπορούν να καθαριστούν με ένα υγρό καθαρισμού πλαστικών του εμπορίου.

- ! **Μη χρησιμοποιείτε κανένα υλικό τριψίματος, καθαριστικό τζαμιών ή καθαριστικό γενικής χρήσης.**

Ο χώρος συλλογής της σκόνης μπορεί, όταν χρειάζεται, να αναρροφηθεί με μια δεύτερη ηλεκτρική σκούπα ή να καθαριστεί απλά με ένα στεγνό ξεσκονόπανο ή πινέλο.

Διατηρούμε το δικαίωμα των τεχνικών αλλαγών.

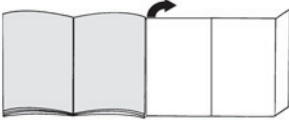
* ανάλογα με τον εξοπλισμό

Siemens VSZ7 model bir elektrikli süpürge kullanmayı tercih ettiğiniz için teşekkür ederiz.

Bu kullanım kılavuzunda farklı VSZ7 – Modelleri gösterilmiştir. Bu nedenle açıklanan tüm donanım özellikleri ve fonksiyonlar cihazınıza uygun olmayabilir. Mümkün olan en iyi emme sonucunu elde etmek için özellikle sizin elektrikli süpürge için üretilmiş olan orijinal Siemens aksesuarları kullanmalısınız.

Kullanım kılavuzunu lütfen itinayla saklayınız. Kullanım kılavuzunu lütfen itinayla saklayınız. Elektrikli süpürgeyi başka birine verecek olursanız, lütfen kullanma kılavuzunu da veriniz.

Lütfen resimli sayfaları açınız!



Cihaz açıklaması

- 1 Değiştirilebilir zemin süpürme ünitesi* (Aynı fonksiyona sahip parçaların resimleri değişiklik gösterebilir)
- 2 Sert zemin süpürme ünitesi*
- 3 Sürgülü kelepçeli teleskopik boru (ve mandal bağlantısı)*
- 4 Sürgülü tuşlu teleskopik boru (ve mandal bağlantısı)*
- 5 Sürgülü tuşlu ve ilave hava kontrolörlü teleskopik boru
- 6 Dar aralık süpürme başlığı
- 7 Aksesuar tutucu
- 8 Koltuk süpürme başlığı
- 9 Mobilya fırçası (koltuk süpürme başlığına monte etmek için)*
- 10 Emme hortumu
- 11 Hortum tutamağı
- 12 Filtre değiştirme göstergesi
- 13 Performans-döner ayar düğmesi ve Açma/Kapama şalteri
- 14 Dışarı üfleme filtresi
- 15 Park yardımı
- 16 Şebeke bağlantı kablosu
- 17 Arka kapak
- 18 Taşıma kulbu
- 19 Toz haznesi kapağı
- 20 Kapatma yardımı (cihaz alt tarafında)
- 21 Filtre torbası
- 22 Motor koruma filtresi

Yedek parçalar ve özel aksesuarlar

A Değişim filtresi paketi

Cihazınızın optimum performans düzeyinde çalışabilmesi için PowerProtect tipindeki orijinal yedek torbaların kullanılmasını öneririz. İçindekiler:

- 4 Kilitli toz torbası

! UYARI

Bu nedenle sadece orijinal toz torbalarımızı kullanmanızı tavsiye ederiz.

Cihazınız, yüksek kaliteli toz torbaları kullanıldığı takdirde çok iyi temizleme sonuçları veren, yüksek verimliliğe sahip bir elektrikli süpürge. Sadece yüksek kaliteli toz torbalarının, özellikle Siemens orijinal toz torbalarının kullanılması durumunda AB Enerji Etiketleri üzerinde belirtilen enerji verimlilik sınıfı, toz toplama ve toz tutma kapasitesi değerlerine ulaşılabilir.

Düşük kaliteli toz torbası kullanılması durumunda (örn. kağıt torba) cihazınızın performansı ve kullanım ömrü belirgin biçimde kötü etkilenebilir. Sonuçta tam olarak uygun olmayan veya daha düşük kaliteli toz torbalarının kullanılması elektrik süpürgeinizde hasarlara neden olabilir. Böylesi hasarlar garantimiz kapsamında değildir.

Daha fazla bilgi için bkz.

www.siemens-home.com/dust-bag. Buradan orijinal elektrik süpürge toz torbası da sipariş edebilirsiniz.

B Yıkabilir mikro filtre

Elektrik süpürge motorunu korur ve kullanım ömrünü artırır.

C Sert zemin başlığı VZ123HD

Düz zeminlerin süpürülmesi için (Parke, Fayans, Terracotta döşeme,...)

D Sert zemin başlığı VZ124HD

Yenilikçi sert zemin fırçaları yumuşak & rulo: 2 doğal saçtan döner fırça ruloları. Büyük kirleri bir kenara itmez.

İlk kullanımdan önce

Resim 1

- Tutma kolu emme hortumunun içine takılmalı ve kilitlemelidir.

Cihazın çalıştırılması

Resim 2

- a) Emme hortumu bağlantı parçaları kapaktaki emme deliğine oturtulmalıdır.
- b) Emme hortumunun çıkarılması sırasında her iki mandal birlikte bastırılmalı ve hortum dışarı çekilmelidir.

Resim 3

- Tutamağı teleskopik borunun içine yerine oturuncaya kadar itiniz.
- Bağlantıyı çözmek için, kilit kovanını bastırınız ve teleskopik boruyu çekip çıkarınız.

Resim 4

- Teleskopik boruyu yerine oturana kadar zemin süpürme ünitesinin ucuna itiniz.
- Bağlantıyı çözmek için, kilit kovanını bastırınız ve teleskopik boruyu çekip çıkarınız.

Resim 5*

- İtme kolu/tuşu ok yönünde çekilerek teleskopik borunun kilidi açılmalı ve istenen uzunluk ayarlanmalıdır.

Resim 6

- a) Aksesuar taşıyıcısı istenen konumda teleskopik boruya takılmalıdır.
- b) Mobilya fırçası döşeme başlığına yerleştirilmeli ve kilitlemelidir.
- c) Koltuk süpürme başlığı, mobilya fırçası ve aralık başlığı ile yukarıdan veya aşağıdan biraz basınç uygulanarak aksesuar taşıyıcıya yerleştirilmelidir.

Resim 7

- Şebeke bağlantı kablosu prize konmalı, kablo istenen uzunlukta olacak şekilde dışarı çekilmeli ve fiş prize takılmalıdır.

⚠ Şebeke bağlantı kablosu, 30 dakikadan daha uzun

- süren bir işletim süresinde tamamen çekilmelidir.

=> Aşırı ısınma ve hasar görme tehlikesi.


Resim 8 Açma / Kapama


- Elektrikli süpürge, döner ayar düğmesine basılarak açılır veya kapatılır.


Resim 9 Emiş gücünün çevrilmesi

Döner ayar düğmesinin çevrilmesiyle istenilen emiş gücü kademesiz olarak ayarlanabilir.

min - Perdelerin ve hassas kumaşların emilmesi

 - Döşeme mobilyalarının ve yastıkların emilmesi

 - Hassas halıların emilmesi ve az kirlenme durumunda günlük temizlik için

 - Sağlam zemin kaplamalarının temizlenmesi

maks - Sert zeminlerin ve çok kirlenmiş halıların ve haliflekslerin emilmesi

Resim 10 Sürgülü tuşlu ve ilave hava kontrolörlü teleskopik boru

Emiş gücü ilave hava kontrolörünü ok yönünde döndürerek de ayarlanabilir.

- İlave hava kontrolörü açıldı =>Emiş gücü azaltıldı
- İlave hava kontrolörü kapatıldı =>Maksimum emiş gücü

Emerek temizleme

⚠ Dikkat:

- Zemin süpürme ünitesine yüklenmemelidir, sert zemin yapısının niteliğine bağlı olarak (örn. pürüzlü, rustik fayanslar) aşınmaya neden olabilir. Bu nedenle bunların düzenli aralıklarla çalışma tabanında kontrol edilmeleri gereklidir. Aşınmış, keskin kenarlı fırça yüzeyleri parke veya linolyum gibi hassas sert yüzeylerde hasarlara neden olabilir. Üretici, yıpranmış taban emiş borusu ağzının neden olduğu hasarlara karşı sorumluluk kabul etmemektedir.

Resim 11

Açılır-kapanır zemin süpürme ünitesinin ayarlanması:

■ Halılar ve halifleksler =>



■ Sert zemin / Parke =>



Resim 12* Ek aksesuar ile emme

Üniteyi ihtiyacınıza göre emme borusuna veya tutamağa takınız:

- a) Aralıkların ve köşelerin vb. süpürülmesi için dar aralık süpürme başlığı
- b) Kumaşlı mobilyaların, perdelerin vb. süpürülmesi için koltuk süpürme başlığı
- c) Mobilya fırçalı koltuk süpürme başlığı, pencere kenarlarının, dolapların ve profillerin vs emilerek temizlenmesi için takmak üzere.
- Kullandıktan sonra dar aralık süpürme başlığını ve koltuk süpürme başlığını tekrar aksesuar taşıyıcıya yerleştiriniz.
- d) Sert zemin başlığı
 - Kılıklı halka kipsle takılı halde:
Sert zemin kaplamalarının (fayans, parke vb.) hem etkin hem de zarar görmeden temizlenmesi için
 - Kılıklı halka olmadan:
Boşluklu ve oluklu zeminlerdeki kirlerin temizlenmesi için
- Kılıklı halka, her iki kilit tırnağı ok yönünde bastırılarak çıkarılabilir

Resim 13

- Kısa süpürme molalarında cihazın arka tarafındaki park yardımını kullanabilirsiniz.
- Cihaz kapatıldıktan sonra, zemin başlığındaki kanca cihazın arka tarafında yer alan boşluğa itilmelidir.

Resim 14

Örneğin basamak gibi engellere takılmamak için cihaz tutma kolu yardımıyla da taşınabilir.

* cihaz donanımına bağlıdır

Çalışma sona erdikten sonra

Resim 15

- Elektrik fişini çekiniz.
- Şebeke bağlantı kablosundan hafifçe çekiniz ve serbest bırakınız (kablo otomatik olarak sarılır).

Resim 16

- Cihazı saklamak/taşıamak için cihazın alt tarafındaki saklama yardımını kullanabilirsiniz.
- Cihazı dikey olarak konumlandırınız. Zemin ağzındaki kancayı cihazın alt tarafındaki boşluğa itiniz.

Filtre değiştirilmesi

- ! **Dikkat: Her filtre değişiminden önce cihazı kapatınız!**

Filtre torbasını değiştiriniz

Resim 17

- Başlık zeminin üzerinde değilken ve en yüksek güç ayarında çalışırken filtre değişim göstergesi sürekli olarak kırmızı yanıyorsa henüz tam olarak dolmamış olsa bile filtre torbası değiştirilmelidir. Böyle bir durumda filtredeki kirin türü değişimi gerekli kılmaktadır. Başlık, emme borusu ve emme hortumu bu esnada tıkanmamalıdır, her ne kadar bu durum filtre değişim göstergesinin silinmesine sebep olmasa da.

Resim 18 Kapak açılmalıdır

- Kapak, kilit koluna ok yönünde basılarak açılmalıdır.

Resim 19

- a) Filtre torbası kilit mandalına çekilerek kilitlenmeli ve çıkartılmalıdır.
- b) Yeni toz torbası yerine oturduğu anlaşılana kadar tutucuda itilmedilir. Bu esnada toz torbası paketten çıkarıldığı şekilde katlı vaziyette bırakılmalıdır. Toz torbasını katlamayınız veya bükmeyiniz ve kapağı kapatırken toz torbasının sıkışmamış olduğuna dikkat ediniz.

- ! **Dikkat: Kapak, yalnızca filtre torbası takıldığı zaman kapanır.**

Motor koruma filtresi

- ! **Dikkat: Elektrik süpürgesi motor koruma filtresi olmadan çalıştırılmamalıdır.**

Motor koruma filtresinin temizlenmesi

Motor koruma filtresi düzenli aralıklarla vurularak ve/veya yıkanarak temizlenmelidir!

Resim 20*

- Toz haznesi kapağını açınız. **Resim 17**
- Motor koruma filtresinin kilidi, yanlardaki mandallar çekilerek açılmalı ve filtre ok yönünde dışarı çıkarılmalıdır.
- Motor koruma filtresini vurarak temizleyiniz.
- Kirlenmenin fazla olması durumunda, motor koruma filtresi yıkanmalıdır. Ardından filtreyi yaklaşık 24 saat boyunca kurumaya bırakınız.
- Temizlemeden sonra motor koruma filtresini cihaza yerleştirin ve üste doğru yerine oturtunuz. Emme bölümü-kapağını kapatınız.

Köpük Filtrenin Temizlenmesi

Cihazınız, köpük filtreli bir filtre çerçevesine sahipse, köpük filtre düzenli aralıklarla, vurarak temizlenmelidir!

Resim 21*

- Toz Haznesi Kapağının Açılması. **Resim 17**
- Köpük filtreli filtre çerçevesini ok yönünde çekerek çıkarınız.
- Köpük filtreyi filtre çerçevesinden çıkarınız ve vura ak temizleyiniz.
- Temizleme işleminden sonra köpük filtreyi filtre çerçevesine takınız, filtre çerçevesini cihaza yerleştiriniz ve toz haznesi kapağını kapatınız.

- ! **Dikkat: Elektrik süpürgesi motor koruma filtresi olmadan çalıştırılmamalıdır!**

Hava çıkışı filtresi temizliği

Mikro hijyen filtreli elektrikli süpürge

Resim 22*

- Arka kapağı açınız.
- Kilit mandallarına ok yönünde basılarak filtre tutucu kilitlenmelidir.
- Filtre köpüğü filtre tutucudan alınmalı ve vurulmalıdır.
- Mikro hijyen filtresi değiştirilebilir. Filtreyi en az 24 saat kurumaya bırakınız.
- Filtre tutucuya filtre köpüğü konulmalıdır.
- Filtre tutucu cihaza yerleştirilmeli ve kilitlenmelidir.

(H)EPA* hava çıkışı filtresinin temizlenmesi

(H)EPA* filtresi, cihaz ev kullanımında usulüne uygun şekilde kullanılırsa değiştirilmesi gerekmeyecek şekilde tasarlanmıştır.

Elektrikli süpürge'nin optimum performans düzeyinde çalışması için (H)EPA* filtre her yıl yıkanmalıdır. Filtreleme etkisi, filtre yüzeyindeki muhtemel renk değişiminden bağımsız olarak aynı kalır.

Resim 23*

- Kapak açılmalıdır.
- Kilit mandallarına ok yönünde basılarak (H)EPA* filtre kilitlenmeli ve cihazdan çıkarılmalıdır.
- Filtre ünitesi vurularak temizlenmeli musluk suyunun altında yıkanmalıdır.

Ünite opsiyonel olarak maks 30° C'de hassas programda ve en düşük yıkama devir sayısında çamaşır makinesinde temizlenebilir.

İPUCU: Filtre ünitesini diğer çamaşırlardan korumak için bir yıkama poşedi kullanınız.

- (H)EPA*-Filtresini komple kurutmadan sonra (en az 24 sa.) yeniden cihaza yerleştiriniz ve kilitleyiniz.
- Kapağı kapatınız.

Hassas toz partiküllerinin (örneğin alçı, çimento vs) emilmesinden sonra motor koruma filresi vurularak temizlenmeli ve ardından motor koruma filtresi ve hava çıkışı filtresi değiştirilmelidir.

Koruma

Elektrikli süpürgeyi temizlemeden önce kapatınız ve şebeke fişini çekiniz. Elektrikli süpürge ve plastik aksesuar parçaları normal bir plastik temizleme maddesi ile temizlenerek, bakımlı olması sağlanabilir.

- ▼ **Aşındırıcı temizleme maddesi, cam temizleyici veya çok amaçlı temizleyiciler kullanılmalıdır. Elektrikli süpürge kesinlikle suya sokulmamalıdır.**

Toz bölmesi gerekirse ikinci bir elektrik süpürgesi kullanılarak süpürülebilir veya sadece kuru bir toz bezi / toz fırçası ile temizlenebilir.

Üretici firma, ürünün teknik özelliklerinde değişiklik yapma hakkına sahiptir.

تغيير الفلتر

! تنبيه: قم بإيقاف الجهاز قبل كل تغيير للفلتر!

استبدال كيس الفلتر

صورة 17

- إذا أضاء باستمرار مبدب تغيير الفلتر بينما رأس التنظيف مرفوعة عن الأرض ومع أعلى وضع قدرة، فهذا يعني ضرورة تغيير كيس الفلتر، حتى وإن لم يكن ممتلئاً. في هذه الحالة يكون التغيير أمراً ضرورياً بناءً على نوعية الاتساخات المجمعة.
- في تلك الأثناء ينبغي ألا يكون هناك انسداد في رأس التنظيف أو ماسورة الشفط أو خرطوم الشفط، حتى وإن لم يؤدي ذلك إلى تفعيل مبدب تغيير الفلتر.

صورة 18 فتح الغطاء

- افتح الغطاء من خلال ضغط ذراع الغلق في اتجاه السهم.

صورة 19

- (a) أغلق كيس الفلتر من خلال السحب من طرف الغلق وأخرجه.
- (b) عضوم يوف ديوجل رتلفلسا سيك لخدأ وانثالاً لثابت يفسو. ظوالم لكشيب تيبثي نأ يلا، تيبثتلا يثلا وحنلا ولىع ضعبلا مضعب عم يوطم رتلفلسا سيك عد رتلفلسا سيك يث واً يطب موقت الو. قوبعلنا نم هب متجرحأ سيك ضرعغي الأ قاعارم ولىع اعطغلا قلدغ ندع صرحاو راصحنال رتلفلسا.

! تنبيه:

- لا يمكن غلق الغطاء إلا عندما يكون كيس الفلتر مركباً.

فلتر حماية المحرك

! تنبيه: لا يجوز تشغيل المكنسة بدون فلتر حماية المحرك.

تنظيف فلتر حماية المحرك

ينبغي تنظيف فلتر حماية المحرك على فترات منتظمة من خلال تفحصه أو غسله!

صورة 20*

- افتح غطاء حجرة الأتربة. صورة 17
- قم بحل فلتر حماية المحرك من مواضع التثبيت من خلال السحب من الأطراف الجانبية وأخرجه في اتجاه السهم.
- قم بتنظيف فلتر حماية المحرك من خلال نفضه.

تنظيف فلين الفلتر

إذا كان جهازك مزوداً بفلتر ظهر به ابتلع ترش، فينبغي تنظيف ابتلع الترشيح على فترات منتظمة وذلك من خلال نفضه!

صورة 21*

- افتح غطاء حيز تجميع الأتربة (انظر صورة 18).
- اسحب إطار الفلتر وبه فلين الفلتر للخارج في اتجاه السهم.
- أخرج فلين الفلتر من إطار الفلتر وقم بتنظيفه من خلال نفضه.
- بعد تنظيف فلين الفلتر، قم بتركيبه في إطار الفلتر، ثم قم بتركيب إطار الفلتر وبه فلين الفلتر في المكنسة وأغلق غطاء حيز تجميع الأتربة.

العناية بفلتر الطرد

صورة 22*

- افتح الغطاء الخلفي.
- قم بتحرير مثبت الفلتر من خلال ضغط طرف الغلق في اتجاه السهم.
- أخرج إسفنجة الفلتر* من مثبت الفلتر وقم بنفضه. استبدل الفلتر الصحي الميكرو القديم بأخر جديد. (يكون مضمناً في عبوة الفلتر في حالة شراء أكياس الفلتر الأصلية).
- قم بتركيب إسفنجة الفلتر في مثبت الفلتر.
- قم بتركيب مثبت الفلتر في الجهاز وقم بتثبيتته.

تنظيف فلتر الطرد Hepa

فلتر Hepa مصمم بحيث لا تضطر لتغييره إذا تم استخدام الجهاز بشكل مطابق للتعليمات في الأغراض المنزلية. لكي تعمل المكنسة بمستوى قدرتها المثالي ينبغي غسل فلتر Hepa بعد مرور سنة واحدة. كما يتم الحفاظ على فعالية أداء الفلتر، بغض النظر عن احتمال تغير لون السطح الخارجي للفلتر.

صورة 23*

- افتح الغطاء الخلفي.
- قم بتحرير فلتر Hepa من خلال ضغط طرف الغلق في اتجاه السهم وأخرجه من الجهاز.
- قم بنفض وحدة الفلتر وأغسلها تحت الماء الجاري. يمكن تنظيف الوحدة بشكل اختياري في غسالة الأطباق في دورة غسل اقتصادية عند درجة حرارة قصوى 30°م وأدنى عدد لفات للعرض.
- نصيحة: ضع وحدة الفلتر في كيس غسل لغرض حماية بقية الغسيل.
- أعد تركيب فلتر Hepa في الجهاز بعد أن يجف تماماً (على الأقل 24 ساعة) وقم بتأمينه.
- أغلق الغطاء الخلفي.

بعد شطف جزئيات الأتربة الدقيقة (على سبيل المثال الجبس، الإسمنت، وخلافه)، قم بتنظيف فلتر حماية المحرك من خلال نفضه، وعند اللزوم قم باستبدال فلتر حماية المحرك وفلتر الطرد.

العناية

قبل كل مرة يتم فيها تنظيف المكنسة يجب إيقافها ونزع القابس الكهربائي من مصدر التيار. يمكن أن تتم العناية بالمكنسة والملحقات التكميلية المصنوعة من البلاستيك باستخدام أحد منظفات البلاستيك المتداولة في الأسواق.

! لا تستخدم أية مواد خادشة أو المنظفات الخاصة بالزجاج أو تلك المنظفات التي تستخدم لجميع الأغراض. ولا تغمر المكنسة في الماء أبداً.

يمكن تنظيف حجرة الأتربة عند اللزوم باستخدام مكنسة ثانية، أو تنظيفها ببساطة باستخدام منديل أتربة جاف/ فرشاة أتربة جافة.

نحتفظ بحق إدخال أية تعديلات جديدة.

صورة 3

- أدخل المقيض في الماسورة التلسكوبية حتى يثبت.
- لحل الوصلة، اضغط على حلقة التحرير واسحب الماسورة التلسكوبية للخارج.

صورة 4

- حرك الماسورة التلسكوبية حتى تثبت في عنق رأس تنظيف الأرضيات.
- لحل الوصلة، اضغط على حلقة التحرير واسحب الماسورة التلسكوبية للخارج.

صورة 5*

- من خلال جذب الزر/الطوق الانزلاقي في اتجاه السهم قم بتحرير الماسورة التلسكوبية واضبط الطول المرغوب.

صورة 6

- (a) قم بتركيب حامل الملحقات التكميلية على الماسورة التلسكوبية في الوضع المرغوب.
- (b) قم بتركيب وتثبيت فرشاة تنظيف الأثاث على رأس تنظيف المفروشات.
- (c) أدخل رأس تنظيف المفروشات مع فرشاة تنظيف الأثاث ورأس تنظيف الشقوق من أعلى أو من أسفل في حامل الملحقات التكميلية مع الضغط قليلاً.

صورة 7

- أسك كابل الكهرياء من القابس، واجذبه للخارج حتى يصل إلى الطول المرغوب، ثم ضع القابس الكهربائي في المقبس.
- ! اسحب كابل الكهرياء بالكامل للخارج في حالة التشغيل لمدة تزيد على 30 دقيقة.
- = < خطر السخونة المفرطة وحدوث أضرار.

صورة 8 التشغيل/الإيقاف

- قم بتشغيل أو إيقاف المكسنة بالضغط على المنظم الدوار.

صورة 9 ضبط قوة الشفط

- من خلال إدارة المنظم الدوار يمكن ضبط قوة الشفط المرغوبة بسلاسة.
- حد أدنى - لتنظيف الستائر والمنسوجات الحساسة

- لتنظيف فرش الأثاث والوسادات



- لتنظيف السجاد الحساس وللتنظيف اليومي في حالة الاتساخات البسيطة
- لتنظيف الأرضيات المصمتة



- حد أقصى - لتنظيف الأرضيات الصلبة والسجاد والموكيت شديد الاتساخ

شكل 10

- لوله تلسكوبي با كليب متحرك و كليب كمنترول هوای ثانویه توان مكش نیز می‌تواند با چرخاندن كليب كمنترول هوای ثانویه در جهت پیکان تنظیم شود.
- كليب كمنترول هوای ثانویه باز
- = < توان مكش کاهش یافته
- كليب كمنترول هوای ثانویه بسته
- = < حداكثر توان مكش

الشفط

! تنبيه:

تتعرض رؤوس تنظيف الأرضيات للتآكل بدرجة ما تبعاً لطبيعة الأرضية الصلبة (مثلاً البلاط الخشن أو الحجري). لذا يتعين عليك فحص القاعدة المتحركة لرأس التنظيف على فترات منتظمة. القواعد المتآكلة حادة الحواف لرأس التنظيف يمكن أن تتسبب في حدوث أضرار بالأرضيات الصلبة الحساسة، مثل الباركيه أو الأرضيات المشمع. ولا تتحمل الجهة الصانعة أية مسؤولية عن الأضرار التي قد تنتج عن استخدام رأس متآكلة لتنظيف الأرضيات.

صورة 11

ضبط الرأس المتحركة لتنظيف الأرضيات:



<=

■ السجاد والموكيت



<=

■ الأرضية الصلبة/الباركيه

صورة 12*

التنظيف باستخدام الملحقات التكميلية الإضافية
قم بتركيب رؤوس التنظيف حسب الحاجة إما في ماسورة الشفط أو في المقبض:

- (a) رأس تنظيف الشقوق لغرض تنظيف الشقوق والأركان وخلافه.
- (b) رأس تنظيف المفروشات لغرض تنظيف فرش الأثاث والستائر وخلافه
- (c) رأس تنظيف المفروشات ومُرَكَّب عليها فرشاة تنظيف الأثاث لتنظيف إطارات النوافذ وخزانات الملابس والقطاعات وخلافه.
- بعد الاستخدام، أعد تركيب رأس تنظيف الشقوق ورأس تنظيف المفروشات في حامل الملحقات التكميلية.
- (d) سرى تميز كمننده سطوح سخت*
- با برس جمع شونده تميز كمننده گوشه‌ها
برای تميز كردن ملایم اما مؤثر كفيوش‌ها (كاشی، پاركت، غيرهه)
- بدون برس جمع شونده تميز كمننده گوشه‌ها:
برای تميز كردن كئيفی داخل شكاف‌ها و ترك‌ها
- برس تميز كمننده گوشه‌ها را می‌توانید با فشار دادن دو زبانه در جهت پیکان‌ها جدا کنید

صورة 13

- عند التوقف عن التنظيف لفترات قصيرة، يمكنك استعمال مثبت الخرطوم بمؤخرة الجهاز.
- بعد إيقاف الجهاز أدخل الخطاف الموجود برأس تنظيف الأرضيات في التجويف الموجود بمؤخرة الجهاز.

صورة 14

للتغلب على العوائق، مثلاً السلال، يمكن نقل الجهاز من المقبض أيضاً.

بعد الانتهاء من العمل

صورة 15

- انزع القابس الكهربائي.
- اسحب كابل الكهرياء قليلاً ثم اتركه. (فيتم لف الكابل أوتوماتيكياً).

صورة 16

- لغرض سدن/نقل الجهاز يمكنك استخدام السنادة الموجودة بالجانب السفلي للجهاز.
- ضع الجهاز في وضعية قائمة. وأدخل الخطاف الموجود برأس تنظيف الأرضيات في التجويف الموجود بالجانب السفلي للجهاز.

قطع الغيار والملحقات التكميلية الخاصة

A تبرتالآ سيك

طراز الفلتر PowerProtect

4- فلترت ببرتآ سريآ

التفوق لجم

نصحك باقتصار الاستخدام على أكياس الأتربة الأصلية الخاصة بنا.
جهازك عبارة عن مكتسة كهربائية فائقة الفعالية، ومن خلال استخدام أكياس أتربة عالية القيمة تحصل على نتائج تنظيف جيدة جدًا.

فقط من خلال استخدام أكياس الأتربة عالية القيمة، مثل أكياس الأتربة الأصلية من بوش، تضمن الوصول إلى القيم المذكورة في ملصق الطاقة للاتحاد الأوروبي EU بخصوص فئة فعالية استغلال الطاقة، وشفط الأتربة وكفاءة احتجاز الأتربة. وفي حالة استخدام أكياس أتربة بدرجة جودة أقل (مثلًا الأكياس الورقية) فقد يتأثر بالإضافة إلى ذلك عمر وكفاءة أداء جهازك بشكل سلبي.

وفي النهاية قد يؤدي استخدام قطع غيار، وملحقات تكميلية/ملحقات خاصة وأكياس أتربة غير مطابقة بدقة أو ذات قيمة منخفضة من حيث الجودة إلى وقوع أضرار بمكنسك.
وهذه الأضرار لا يغطيها الضمان الخاص بنا.

تجد المزيد من المعلومات في هذا الصدد تحت

www.siemens-home.com/dust-bag

وسوف تجد هناك أيضًا إمكانية طلب أكياس الأتربة الأصلية الخاصة بنا.

B فلتر صغير قابل للغسل

مرم نم ليطي لاذنبو ،هئاب رطللا لكتسن كم كرحم يمحم يعضار تفتالآ

C رأس تنظيف الأرضيات الصلبة VZ123HD

لتنظيف الأرضيات الملساء

(الباركيه، البلاط، التيراكوتا...)

D رأس تنظيف الأرضيات الصلبة VZ124HD

رأس تنظيف مبتكرة ناعمة ومستديرة للأرضيات الصلبة:

2 فرشاة دوارة من الشعر الطبيعي.

لا يوجد دفع مسبق للاتساخات الخشنة.

قبل الاستخدام لأول مرة

صورة 1

- قم بتركيب المقبض على خرطوم الشفط وقم بتثبيتته.

التشغيل

صورة 2

(a) قم بتثبيت فوهة خرطوم الشفط في فتحة الشفط بالغطاء.

(b) عند فك خرطوم الشفط اضغط طرفي التثبيت معا واسحب الخرطوم للخارج.

للسلس ن Siemens كهكرام قسن كم يلع كبراي تخا عوق وق كنا اندعس ن للسلس نم قصلتخم تاليدوم جرش اذه مادختسالا ليلد لوانتي ضعب قبطنت الا دراوئا نم كلكل VSZ7 تازارطلا نيختي و .لكتسن كم ليدوم يلع ؤورشل فئاطوئا و تازيهجتلا نم ليلصالآ ليليمكتلا تاقح لمل مادختسا يلع راضن تاقالا كليلع قيقحتل ككتسن ككل اصي ص ادمري و طت مت وق انا شيح Siemens قسن ككل مليلست ؤلآح يفو .مادختسالا ليلد ب طافتحالآ جري اوعم مادختسالا ليلد واطع! جري رخا صخشل

يرجى فرد صفحات الصورة



وصف الجهاز

- 1 الرأس المتحركة لتنظيف الأرضيات* (شكل رأس التنظيف يمكن أن يختلف عن الصورة مع نفس طريقة العمل)
- 2 رأس تنظيف الأرضيات الصلبة*
- 3 لوله تلسكوبي با غلاف قابل لتنظيم (و اتصال لوازم جانبي)*
- 4 لوله تلسكوبي با كليلد كشويي (و اتصال لوازم جانبي)*
- 5 لوله تلسكوبي با كليلد متحرك و كليلد كنترول هواى ثانويه*
- 6 سري مخصوص درز و شكاف
- 7 نكهدارنده لوازم جانبي
- 8 سري مخصوص رومبلي و پرده
- 9 برس مخصوص مبلمان سخت (برأى نصب روى سري رومبلي و پرده)*
- 10 لوله خرطومي
- 11 دستگیره لوله
- 12 نمايشگر زمان تعويض كييه جارو برقي
- 13 بيج تنظيم قدرت و سونيچ روشن/خاموش
- 14 فيلتر هواى خروجي
- 15 نكهدارنده لوله
- 16 سيم برقي
- 17 درپوش عقب
- 18 دستگیره حمل و نقل
- 19 درپوش محفظه كييه جارو برقي
- 20 پايه نكهدارنده لوله در وضعية عمودي (واقع در زير دستگاه)
- 21 كييه جارو برقي
- 22 فيلتر محافظ موتور

Kundendienst – Customer Service

DE Deutschland, Germany

BSH Hausgeräte Service GmbH
Zentralwerkstatt für kleine Hausgeräte
Trautskirchener Strasse 6-8
90431 Nürnberg
Online Auftragsstatus, Filterbeutel-
Konfigurator und viele weitere
Infos unter:
www.siemens-home.bsh-group.de
Reparaturservice, Ersatzteile &
Zubehör, Produkt-Informationen:
Tel.: 0911 70 440 044
mailto:cp-servicecenter@bshg.com
Wir sind an 365 Tagen rund um die Uhr
erreichbar.

AE United Arab Emirates, الإمارات العربية المتحدة

BSH Home Appliances FZE
Round About 13, Plot Nr MO-0532A
Jebel Ali Free Zone – Dubai
Tel.: 04 881 4401
mailto:service.uae@bshg.com
www.siemens-home.bsh-group.com/ae

AT Österreich, Austria

BSH Hausgeräte Gesellschaft mbH
Werkskundendienst für Hausgeräte
Quellenstrasse 2a
1100 Wien
Online Reparaturannahme,
Ersatzteile und Zubehör und viele
weitere Infos unter:
www.siemens-home.bsh-group.at
Reparaturservice, Ersatzteile &
Zubehör, Produktinformationen
Tel.: 0810 550 522
mailto:vie-stoerungsannahme@
bshg.com
Wir sind an 365 Tagen rund um die Uhr für
Sie erreichbar.

AU Australia

BSH Home Appliances Pty. Ltd.
Gate 1, 1555 Centre Road
Clayton, Victoria 3168
Tel.: 1300 167 425*
Fax: 1300 306 818
mailto:aftersales.au@bshg.com
www.siemens-home.
bsh-group.com/au
* Mo-Fr: 24 hours

BA Bosnia-Herzegovina, Bosna i Hercegovina

“HIGH” d.o.o.
Gradačacka 29b
71000 Sarajevo
Tel.: 061 10 09 05
Fax: 033 21 35 13
mailto:bosch_siemens_sarajevo@
yahoo.com

BE Belgique, België, Belgium

BSH Home Appliances S.A. – N.V.
Avenue du Laerbeek 74
Laarbeeklaan 74
1090 Bruxelles – Brussel
Tel.: 02 475 70 02
mailto:bru-repairs@bshg.com
www.siemens-home.bsh-group.com/be

BH Bahrain, مملكة البحرين

Khalafat Est.
P.O. Box 5111
Manama
Tel.: 01 7400 553
mailto:service@khalafat.com

BY Belarus, Беларусь

ООО “БСХ Бытовая техника”
тел.: 495 737 2962
mailto:mok-kdhl@bshg.com

CH Schweiz, Suisse, Svizzera, Switzerland

BSH Hausgeräte AG
Siemens Hausgeräte Service
Fahrweidstrasse 80
8954 Geroldswil
Reparaturservice, Ersatzteile &
Zubehör, Produktinformationen
Tel.: 0848 888 500
Service Fax: 0848 840 041
mailto:ch-reparatur@bshg.com
Ersatzteile & Zubehör
Fax: 0848 880 081
mailto:ch-ersatzteil@bshg.com
www.siemens-home.bsh-group.com/ch

CY Cyprus, Κύπρος

BSH Ikiakes Syskeves-Service
39, Arh. Makaariou III Str.
2407 Egomi/Nikosia (Lefkosia)
Tel.: 77 77 8007
Fax: 022 65 81 28
mailto:bsh.service.cyprus@
cytanet.com.cy

CZ Česká Republika, Czech Republic

BSH domácí spotřebiče s.r.o.
Firemní servis domácích spotřebičů
Radlická 350/107c
158 00 Praha 5
Tel.: 0251 095 546
www.siemens-home.bsh-group.com/cz

DK Danmark, Denmark

BSH Hvidevarer A/S
Telegrafvej 4
2750 Ballerup
Tel.: 44 89 80 28
mailto:BSH-Service.dk@bshg.com
www.siemens-home.bsh-group.com/dk

ES España, Spain

BSH Electrodomésticos España S.A.
Servicio Oficial del Fabricante
Parque Empresarial PLAZA,
C/ Manfredonia, 6
50197 Zaragoza
Tel.: 976 305 714
Fax: 976 578 425
mailto:CAU-Siemens@bshg.com
www.siemens-home.bsh-group.es


FI Suomi, Finland

BSH Kodinkoneet Oy
Itälähdenkatu 18 A
PL 123
00201 Helsinki
Tel.: 0207 510 715
mailto:Siemens-Service-FI@bshg.com
www.siemens-home.bsh-group.com/fi
Soittajahinta on kiinteästä verkosta
ja matkapuhelimesta
8,35 snt/puh + 16,69 snt/min.

FR France

BSH Electroménager S.A.S.
50 rue Ardoin - CS 50037
93406 SAINT-OUEN cedex
Service interventions à domicile:
01 40 10 12 00

Service Consommateurs:


0 892 698 110 

mailto:serviceconsommateur.fr@

siemens-home.bsh-group.com

Service Pièces Détachées et

Accessoires:

0 892 698 009 

www.siemens-home.bsh-group.fr

GB Great Britain

BSH Home Appliances Ltd.

Grand Union House

Old Wolverton Road

Wolverton

Milton Keynes MK12 5PT

To arrange an engineer visit, to order

spare parts and accessories or for

product advice please visit

www.siemens-home.bsh-group.com/uk

Or call

Tel.: 0344 892 8999*

* Calls are charged at the basic rate, please check with your telephone service provider for exact charges.

GR Greece, Ελλάδα

BSH Ikiakes Siskeves A.B.E.

Central Branch Service

17 km E.O. Athinon-Lamias &

Potamou 20

14564 Kifisia

Τηλέφωνο: 210 4277701

Τηλέφωνο: 181 82

mailto:nkf-CustomerService@bshg.com

www.siemens-home.bsh-group.com/gr

HK Hong Kong, 香港

BSH Home Appliances Limited

Unit 1 & 2, 3rd Floor, North Block,

Skyway House, 3 Sham Mong Road

Tai Kok Tsui, Kowloon, Hong Kong

Tel.: 2565 6151

Fax: 2565 6681

mailto:siemens.hk.service@bshg.com

www.siemens-home.bsh-group.com/hk

IE Republic of Ireland

BSH Home Appliances Ltd.

M50 Business Park

Ballymount Road Upper

Walkinstown

Dublin 12

To arrange an engineer visit, to order

spare parts and accessories or for

product advice please call

Tel.: 01450 2655*

www.siemens-home.bsh-group.ie

* Calls are charged at the basic rate, please check with your telephone service provider for exact charges.

IL Israel, יִשְׂרָאֵל

C/S/B/ Home Appliance Ltd.

1, Hamasger St.

North Industrial Park

Lod, 7129801

Tel.: 08 9777 222

Fax: 08 9777 245

mailto:csb-serv@csb-ltd.co.il

www.siemens-home.bsh-group.com/il

IN India, Bhārat, भारत

BSH Household Appliances Mfg. Pvt. Ltd.

Arena House,

Main Bldg, 2nd Floor,

Plot No. 103,

Road No. 12,

MIDC, Andheri East

Mumbai 400 093

Toll Free 1800 209 1850*

www.siemens-home.bsh-group.com/in

* Mo-Sa: 8.00 am to 8.00 pm
(exclude public holidays)

IS Iceland

Smith & Norland hf.

Noatuní 4

105 Reykjavik

Tel.: 0520 3000

Fax: 0520 3011

www.sminor.is

IT Italia, Italy

BSH Elettrodomestici S.p.A.

Via. M. Nizzoli 1

20147 Milano (MI)

Numero verde 800 018 346

mailto:info.it@siemens-home.

bsh-group.com

www.siemens-home.bsh-group.com/it

LB Lebanon, لبنان

Tehaco s.a.r.l

Boulevard Dora 4043 Beyrouth

P.O. Box 90449

Jdeideh, 1202 2040

Tel.: 01 255211

mailto:Info@Teheni-Hana.com

LU Luxembourg

BSH électroménagers S.A.

13-15, ZI Breedeweues

1259 Senningerberg

Tel.: 26 349 821

Fax: 26 349 315

Reparaturen: lux-repair@bshg.com

Ersatzteile: lux-spare@bshg.com

www.siemens-home.bsh-group.com/lu

MK Macedonia, Македонија

GORENEC

Jane Sandanski 69 lok. 3

1000 Skopje

Tel.: 022 454 600

Mobil: 070 697 463

mailto:gorenecc@yahoo.com

MT Malta

Aplan Limited

The Atrium

Mriehel by Pass

BKR3000 Birkirkara

Tel.: 025 495 122

Fax: 021 480 598

mailto:lapap@aplan.com.mt

NL Nederlande, Netherlands

BSH Huishoudapparaten B.V.
Taurusavenue 36
2132 LS Hoofddorp
Storingsmelding:
Tel.: 088 424 4020
Fax: 088 424 4845
mailto:siemens-contactcenter@
bshg.com

Onderdelenverkoop:
Tel.: 088 424 4020
Fax: 088 424 4801
mailto:siemens-onderdelen@bshg.com
www.siemens-home.bsh-group.nl

NO Norge, Norway

BSH Husholdningsapparater A/S
Grensesvingen 9
0661 Oslo
Tel.: 22 66 05 73
Tel.: 22 66 06 00
mailto:Siemens-Service-NO@bshg.com
www.siemens-home.bsh-group.com/no

PL Polska, Poland

BSH Sprzęt Gospodarstwa
Domowego Sp. z o.o.
Al. Jerozolimskie 183
02-222 Warszawa
Centrala Serwisu
Tel.: 801 191 534
Fax: 022 572 7709
mailto:Serwis.Fabryczny@bshg.com
www.siemens-home.bsh-group.pl

PT Portugal

BSHP Electrodomésticos,
Sociedade Unipessoal, Lda.
Rua Alto do Montijo, nº 15
2790-012 Carnaxide
Tel.: 214 250 720
Fax: 214 250 701
mailto:siemens.electrodomesticos.pt@
bshg.com
www.siemens-home.bsh-group.com/pt

RO România, Romania

BSH Electrocasnice srl.
Sos. Bucuresti-Ploiesti, nr. 19-21, sect. 1
13682 Bucuresti
Tel.: 021 203 9748
Fax: 021 203 9733
mailto:service.romania@bshg.com
www.siemens-home.bsh-group.com/ro

RU Russia, Россия

ООО "БСХ Бытовые Приборы"
Сервис от производителя
Малая Калужская, 15
119071 Москва
тел.: 8 (800) 200 29 62
mailto:mok-kdhl@bshg.com
www.siemens-home.bsh-group.ru

SE Sverige, Sweden

BSH Home Appliances AB
Landsvägen 32
169 29 Solna
Tel.: 0771 195 500 local rate
Tel.: 0771 11 22 77 local rate
mailto:Siemens-Service-SE@bshg.com
www.siemens-home.bsh-group.com/se

SK Slovensko, Slovakia

BSH domácí spotřebiče s.r.o.
Firemní servis domácích spotřebičů
Radlická 350/107c
158 00 Praha 5
Tel.: +421 244 452 041
mailto:opravy@bshg.com

TR Türkiye, Turkey

BSH Ev Aletleri Sanayi
ve Ticaret A.S.
Fatih Sultan Mehmet Mahallesi
Balkan Caddesi No: 51
34771 Ümraniye, İstanbul
Tel.: 0 216 444 6688*
Fax: 0 216 528 9188*
mailto:careline.turkey@bshg.com
www.siemens-home.bsh-group.com/tr

* Çağrı merkezini sabit hatlardan
aramanın bedeli şehir içi ücretlendirme,
cep telefonlarından ise kullanılan
tarifeye göre değişiklik göstermektedir

UA Ukraine, Україна

ТОВ "БСХ Побутова Техніка"
тел.: 044 490 2095
mailto:bsh-service.ua@bshg.com
www.siemens-home.bsh-group.com/ua

XK Kosovo

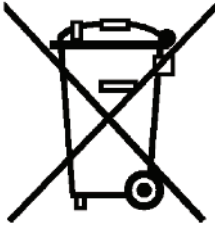
SERVICE-GENERAL SH.P.K.
Rruga Mag Prishtine-Ferizaj
70000 Ferizaj
Tel.: 0290 321 434
Tel.: 0290 330 723
mailto:a_service@
gama-electronics.com

XS Srbija, Serbia

BSH Kućni aparati d.o.o.
Milutina Milankovića br. 9Ž
11070 Novi Beograd
Tel.: 011 353 70 09
Fax: 011 205 23 89
mailto:informacije.servis-sr@bshg.com
www.siemens-home.bsh-group.com/rs

ZA South Africa

BSH Home Appliances (Pty) Ltd.
15th Road Randjespark
Private Bag X36, Randjespark
1685 Midrand – Johannesburg
Tel.: 086 002 6724
Fax: 086 617 1780
mailto:applianceserviceza@bshg.com
www.siemens-home.bsh-group.com/za



de

Dieses Gerät ist entsprechend der europäischen Richtlinie 2012/19/EU über Elektro- und Elektronikaltgeräte (waste electrical and electronic equipment - WEEE) gekennzeichnet. Die Richtlinie gibt den Rahmen für eine EU-weit gültige Rücknahme und Verwertung der Altgeräte vor.

en

This appliance is labelled in accordance with European Directive 2012/19/EU concerning used electrical and electronic appliances (waste electrical and electronic equipment - WEEE). The guideline determines the framework for the return and recycling of used appliances as applicable throughout the EU.

fr

Cet appareil est marqué selon la directive européenne 2012/19/UE relative aux appareils électriques et électroniques usagés (waste electrical and electronic equipment - WEEE). La directive définit le cadre pour une reprise et une récupération des appareils usagés applicables dans les pays de la CE.

nl

Dit apparaat is gekenmerkt in overeenstemming met de Europese richtlijn 2012/19/EU betreffende afgedankte elektrische en elektronische apparatuur (waste electrical and electronic equipment - WEEE). De richtlijn geeft het kader aan voor de in de EU geldige terugneming en verwerking van oude apparaten.

da

Dette apparat er klassificeret iht. det europæiske direktiv 2012/19/EU om affald af elektrisk- og elektronisk udstyr (waste electrical and electronic equipment - WEEE).

Dette direktiv angiver rammerne for indlevering og recycling af kasserede apparater gældende for hele EU.

no

Dette apparatet er klassifisert i henhold til det europeiske direktivet 2012/19/EU om avhending av elektrisk- og elektronisk utstyr (waste electrical and electronic equipment - WEEE).

Direktivet angir ramme for innlevering og gjenvinning av innbytteprodukter.

sv

Denna enhet är märkt i enlighet med den europeiska direktivet 2012/19/EU om avfall som utgörs av eller innehåller elektroniska produkter (waste electrical and electronic equipment - WEEE).

Direktivet anger ramarna för inom EU giltigt återtagande och korrekt återvinning av uttjänta enheter.

fi

Tämän laitteen merkintä perustuu käytettyjä sähkö- ja elektroniikkalaitteita (waste electrical and electronic equipment - WEEE) koskevaan direktiiviin 2012/19/EU. Tämä direktiivi määrittää käytettyjen laitteiden palautus- ja kierrätys-säännökset koko EU:n alueella.

pt

Este aparelho está marcado em conformidade com a Directiva 2012/19/UE relativa aos resíduos de equipamentos eléctricos e electrónicos (waste electrical and electronic equipment - WEEE).

A directiva estabelece o quadro para a criação de um sistema de recolha e valorização dos equipamentos usados válido em todos os Estados Membros da União Europeia.

el

Αυτή η συσκευή χαρακτηρίζεται σύμφωνα με την ευρωπαϊκή οδηγία 2012/19/ΕΕ περί ηλεκτρικών και ηλεκτρονικών συσκευών (waste electrical and electronic equipment - WEEE).

Η οδηγία προκαθορίζει τα πλαίσια για μια απόσυρση και αξιοποίηση των παλιών συσκευών με ισχύ σ' όλη την ΕΕ.

tr

Bu ürün 2012/19/EU sayılı Atık Elektrikli ve Elektronik Ekipmanlar Direktifi'ne göre etiketlenmiştir. Ulusal yönetmelik (Türkiye Resmi Gazetesinde No:28300 Tarih: 22.05.2012) Avrupa genelinde geçerli olan, ürünlerin geri toplanması ve geri dönüştürülmesi ile ilgili yapıyı belirtir.

ar

تصنيف هذا الجهاز وفقاً للمادة 2012/19/UE من توجيهات الاتحاد الأوروبي بشأن النفايات الكهربائية والإلكترونية (waste electrical and electronic equipment - WEEE).
يحدد هذا التوجيه الإطار لعمليات التخلص وإعادة تدوير الأجهزة المستخدمة في جميع دول الاتحاد الأوروبي.
يحدد التوجيه الإطار لعمليات التخلص وإعادة تدوير الأجهزة المستخدمة في جميع دول الاتحاد الأوروبي.

DE Garantie

Bundesrepublik Deutschland siehe letzte Seite.
Ausland: Für dieses Gerät gelten die von der Vertretung unseres Hauses in dem Kaufland herausgegebenen Garantiebedingungen. Einzelheiten hierüber teilt Ihnen der Händler, bei dem Sie das Gerät gekauft haben, auf Anfrage jederzeit mit.
Zur Inanspruchnahme von Garantieleistungen ist in jedem Fall aber die Vorlage des Kaufbeleges erforderlich.

GB Conditions of guarantee

For this appliance the guarantee conditions as set out by our representatives in the country of sale apply. Details regarding same may be obtained from the dealer from whom the appliance was purchased. For claims under guarantee the sales receipt must be produced.

FR Conditions de garantie

A l'étranger, les conditions de garantie applicables à cet appareil sont celles s'accordées par la filiale du pays concerné. Celles-ci peuvent être fournies par le Revendeur auprès duquel vous avez acheté l'appareil ou directement auprès de notre filiale.
Si vous aviez besoin d'utiliser la garantie, la présentation de la facture d'achat sera nécessaire.

NL Garantievoorwaarden

Voor het aangeschafte apparaat gelden de garantievoorwaarden welke door de vertegenwoordiging van de moederorganisatie in het land van aankoop zijn uitgegeven. Eventuele bijzonderheden hiervoor zal de leverancier, waarbij het apparaat is gekocht, desgevraagd verschaffen.
Om aanspraak te kunnen maken op eventuele garantie is het overleggen van de aankoopbon met koopen/of leverdatum vereist.

DK Garanti

Garantiebestemmelserne er ikke vedlagt, men fremsendes ved henvendelse til Siemens kundeservice. I øvrigt henvises til købelovens bestemmelser.

NO Leveringsbetingelse

I Norge gjelder NEL's leveringsbetingelser. Disse kan De få hos Deres forhandler eller direkte ved vårt hovedkontor.

SE Konsumentbestämmelser

I Sverige gäller av EHL antagna konsumentbestämmelser.

FI Takuuuika

Kodintekniikan tuotteille annetaan vähintään kahdentoiista (12) kuukauden takuu tuotteesta riippuen. Takuuuika määritellään kunkin tuotteen osalta erikseen ja se on voimassa annetun määräajan tuotteen ostopäivästä. Tuotteen tietyille osille voidaan antaa em. määräajoista poikkeava takuu.

PT Condições de Garantia

Para este aparelho são válidas as condições de garantia emitidas pela nossa representação no país da aquisição. Mais detalhes poderão ser facultados pelo revendedor onde foi adquirido o aparelho. Para recorrer aos serviços de garantia é imprescindível a apresentação da Factura de Compra e bem assim, do documento de Garantia.

TR Garanti Şartları

Bu cihaz için satışın gerçekleştiği ülkedeki temsilcilğimiz tarafından belirlenen garanti şartları geçerlidir. Garanti şartları ile ilgili detaylı bilgi için; cihazın satın alındığı bayiye ya da Tüketici Danışma Merkezimize başvurabilirsiniz. Garanti kapsamındaki taleplerinize cevap verilebilmesi için Yetkili Servisimize, cihaza ait faturayı veya okunaklı fotokopisini göstermeniz gerekmektedir.

الضمان AR

لهذا الجهاز تسري شروط الضمان السارية والصادرة عن وكيل شركتنا في بلدكم.
يمكنكم السؤال عن الأمور التفصيلية الخاصة بهذا الشأن وفي أي وقت لدى التاجر الذي قمتم بإقتناء هذا الجهاز عنده.
عند المطالبة باستحقاقات الضمان فإنه من الضروري وفي كمال حال تقديم
تقسمة الشراء .

Όροι Εγγύησης

1. Η εγγύηση καλής λειτουργίας των προϊόντων μας παρέχεται για χρονικό διάστημα είκοσι τεσσάρων (24) μηνών από την ημερομηνία της πρώτης αγοράς που αναγράφεται στη θεωρημένη απόδειξη αγοράς. Για την παροχή της εγγύησης απαιτείται η επίδειξη της θεωρημένης απόδειξης αγοράς στην οποία αναγράφεται ο τύπος και το μοντέλο του προϊόντος.
2. Η εταιρεία μέσα στα ανατεθέντα χρονικά όρια, σε περίπτωση πλημμελούς λειτουργίας της συσκευής, αναλαμβάνει την υποχρέωση της επαναφοράς της σε ομαλή λειτουργία και της αντικατάστασης κάθε τυχόν ελαττωματικού μέρους (πλην των αναλωσίμων και των ευπαθών, όπως τα γυάλινα, λαμπτήρες κλπ.). Απαραίτητη προϋπόθεση για να ισχύει η εγγύηση είναι η μη λειτουργία της συσκευής να προέρχεται από την πλημμελή κατασκευή της και όχι επί παραδείγματι από κακή χρήση, λανθασμένη εγκατάσταση, μη τήρηση των οδηγιών χρήσης της συσκευής, ακατάλληλη συντήρηση από πρόσωπα μη εξουσιοδοτημένα από την BSH Οικιακές Συσκευές Α.Β.Ε. ή από εξωγενείς παράγοντες όπως διακοπές ηλεκτρικού ρεύματος ή διαφοροποίησης της τάσης κλπ.
3. Στην περίπτωση που το προϊόν δεν λειτουργεί σωστά λόγω της κατασκευής του και εφόσον η πλημμελής λειτουργία εκδηλώθηκε κατά την περίοδο εγγύησης, η μονάδα Σέρβις (ή το εξουσιοδοτημένο συνεργείο) της BSH Οικιακές Συσκευές Α.Β.Ε. θα το επισκευάσει με σκοπό τη χρήση για την οποία κατασκευάστηκε, χωρίς να υπάρξει χρέωση για ανταλλακτικά ή την εργασία.
4. Δεν καλύπτονται από την εγγύηση οι κίνδυνοι που σχετίζονται με τη μεταφορά του προϊόντος προς επίσκεψη στον μεταπωλητή ή προς την μονάδα Σέρβις (ή προς το Εξουσιοδοτημένο Συνεργείο) της BSH Οικιακές Συσκευές Α.Β.Ε. εφόσον δεν πραγματοποιούνται από την BSH Οικιακές Συσκευές Α.Β.Ε. ή από εξουσιοδοτημένο απ' αυτήν πρόσωπο.
5. Όλες οι επισκευές της εγγύησης πρέπει να γίνονται από το Εξουσιοδοτημένο Σέρβις (ή το εξουσιοδοτημένο συνεργείο) της BSH Οικιακές Συσκευές Α.Β.Ε.
6. Η εγγύηση δεν καλύπτει κανένα προϊόν που χρησιμοποιείται πέραν των προδιαγραφών για τις οποίες κατασκευάστηκε (π.χ. οικιακή χρήση).
7. Η εγγύηση καλής λειτουργίας που παρέχεται από τον κατασκευαστή παύει αν αποκολληθούν, αλλοιωθούν ή τροποποιηθούν με οποιοδήποτε τρόπο οι ταινίες ασφαλείας ή οι ειδικές διακριτικές αυτοκόλλητες επικέτες επί των οποίων αναγράφεται ο αριθμός σειράς ή η ημερομηνία αγοράς.
8. Η εγγύηση δεν καλύπτει:
 - Επισκευές, μετατροπές ή καθαρισμούς που έλαβαν χώρα σε κέντρο Σέρβις μη εξουσιοδοτημένο από την BSH Οικιακές Συσκευές Α.Β.Ε.
 - Λάθος χρήση, υπερβολική χρήση, χειρισμό ή λειτουργία του προϊόντος κατά τρόπο μη σύμφωνο με τις οδηγίες που περιέχονται στα εγχειρίδια χρήσης και/ή στα σχετικά έγγραφα χρήσης, συμπεριλαμβανομένων της πλημμελούς φύλαξης της συσκευής, της πτώσης της συσκευής κλπ.
 - Προϊόντα με δυσανάγνωστο αριθμό σειράς.
 - Ζημιές που προκαλούνται ενδεικτικά από αστραπές, νερό ή υγρασία, φωτιά, πόλεμο, δημόσιες αναταραχές, λάθος τάσεις του δικτύου παροχής ρεύματος, ή οποιοδήποτε λόγο που είναι πέραν από τον έλεγχο του κατασκευαστή ή εξουσιοδοτημένου συνεργείου.
9. Αντικατάσταση της συσκευής γίνεται μόνο εφόσον δεν είναι δυνατή η επιδιόρθωση της κατόπιν πιστοποίησης της αδυναμίας επίσκεψης από το Εξουσιοδοτημένο Σέρβις (ή το εξουσιοδοτημένο συνεργείο) της BSH Οικιακές Συσκευές Α.Β.Ε.
10. Η κάθε επίσκεψη ή η αντικατάσταση ελαττωματικού μέρους δεν παρατείνει τον χρόνο εγγύησης του προϊόντος.
11. Εξαρτήματα και υλικά που αντικαθιστώνται κατά τη διάρκεια της εγγύησης επιστρέφονται στο συνεργείο.

BSH Οικιακές Συσκευές Α.Β.Ε.

17° χλμ Εθνικής οδού Αθηνών - Λαμίας & Ποταμού 20,145 64 Κηφισιά, Αθήνα

ΤΑ ΚΕΝΤΡΙΚΑ ΣΗΜΕΙΑ ΕΞΥΠΗΡΕΤΗΣΗΣ ΠΕΛΑΤΩΝ

Αθήνα17° χλμ Εθνικής οδού Αθηνών – Λαμίας & Ποταμού 20,145 64 Κηφισιά
Θεσ/νίκηΟδός Χάλκης, Πατριαρχικό Πυλαίας, 570 οι Πυλαία, Τ.Θ. 60017 Θέρμη
ΠάτραΧαραλάμπη 57. 262 24 Ψηλά Αλώνια
Ηράκλειο – ΚρήτηςΛεωφ. Εθνικής Αντιστάσεως 23 & Καλαμά, 713 06 Ηράκλειο
Κύπρος.....Αρχ. Μακαρίου Γ 39. 2407 Εγκωμη Λευκωσία, Κύπρος

1818224 ώρες / 7 ημέρες, τυπική χρέωση κλήσης προς εθνικά δίκτυα

ΠΑΝΕΛΛΑΔΙΚΟ ΤΗΛΕΦΩΝΟ ΕΞΥΠΗΡΕΤΗΣΗΣ ΠΕΛΑΤΩΝ

ELEKTRİK SÜPÜRGESİ
G A R A N T İ
B E L G E S İ

- Cihazınızı; kullanma kılavuzunda gösterildiği şekilde kullanılması ve yetkili kıldığımız teknik servis elemanları dışındaki şahıslar tarafından bakım, onarım veya başka bir nedenle müdahale edilmemiş olması şartıyla bütün parçaları dahil olmak üzere tamamen malzeme, işçilik ve üretim hatalarına karşı **2 (İKİ) YIL SÜRE İLE GARANTİ EDİLMİŞTİR.**
- Arızaların giderilmesi konusunda uygulanacak teknik yöntemlerin tespiti ile değiştirilecek parçaların saptanması tamamen firmamıza aittir.
- Malın tesliminden sonraki yükleme, boşaltma ve sevkiyat anında meydana gelecek arızalar garanti kapsamı dışındadır.
- Belge üzerine tahrifat yapıldığı, cihazın üzerindeki orjinal seri numarası kaldırıldığı veya tahrifat yapıldığı takdirde garanti geçersizdir.

GARANTİ ŞARTLARI

1. Garanti süresi malın teslim tarihinden itibaren başlar ve 2 yıldır.
2. Malın bütün parçaları dahil olmak üzere tamamı firmamızın garantisidir.
3. Malın garanti süresi içerisinde arızalanması durumunda, tamirde geçen süre garanti süresine eklenir. Malın tamir süresi en fazla 20 iş günüdür. Bu süre, mala ilişkin arızanın servis istasyonuna, servis istasyonunun olmaması durumunda, malın satıcısı, bayii, acentası, temsilciliği, ithalatçısı veya imalatçısından birisini bildirim tarihinden itibaren başlar. Sanayi malının arızasının 10 işgünü içerisinde giderilmemesi halinde üretici veya ithalatçı, tamir tamamlanıncaya kadar, benzer özelliklerdeki başka bir ürünü tüketiciye tahsis edecektir.
4. Malın garanti süresi içerisinde, gerek malzeme ve işçilik gerekse montaj hatalarından dolayı arızalanması halinde, işçilik masrafı, değiştirilen parça bedeli ya da başka herhangi bir ad altında hiçbir ücret talep etmeksizin tamiri yapılacaktır.
5. Tüketicinin onarım hakkını kullanmasına rağmen malın;
 - Tüketiciye teslim edildiği tarihten itibaren, garanti süresi içinde kalmak kaydıyla, bir yıl içerisinde en az dört defa veya imalatçı-üretici ve/veya ithalatçı tarafından belirlenen garanti süresi içerisinde altı defa arızalanması yanı sıra, bu arızaların maldan yararlanamamayı sürekli kılması,
 - Tamiri için gereken azami sürenin aşılması,
 - Firmanın servis istasyonunun, servis istasyonunun mevcut olmaması halinde sırasıyla satıcısı, bayii, acentesi, temsilciliği, ithalatçısı veya imalatçı-üreticisinden birisinin düzenleyeceği raporla arızanın tamiri mümkün bulunmadığının belirlenmesi, durumlarında, tüketici malın ücretsiz değiştirilmesini, bedel iadesi veya ayıp oranında bedel indirimi talep edebilir.
6. Malın kullanma kılavuzunda yer alan hususlara aykırı kullanılmasından kaynaklanan arızalar garanti kapsamı dışındadır.
7. Garanti belgesi ile ilgili olarak çıkabilecek sorunlar için T.C. Gümrük ve Ticaret Bakanlığı, Tüketicinin Korunması ve Piyasa Gözetimi Genel Müdürlüğü'ne başvurabilir. Bu belgenin kullanılmasında; 4077 sayılı Tüketicinin Korunması Hakkında Kanun ve bu Kanun'a dayanılarak yürürlüğe konulan Garanti Belgesi Uygulanma Esaslarına Dair Yönetmelik uyarınca, T.C. Gümrük ve Ticaret Bakanlığı Tüketicinin Korunması ve Piyasa Gözetimi Genel Müdürlüğü tarafından izin verilmiştir.

Bu ürün Siemens için BSH Ev Aletleri Sanayi ve Ticaret A.Ş. tarafından ithal edilmektedir.

BSH Ev Aletleri Sanayi ve Ticaret A.Ş.

bir **BOSCH UND SIEMENS HAUSGERÄTE GMBH** kuruluşudur.

Gümrük ve Ticaret Bakanlığı

Garanti Belgesi

Belge Numarası : 85221

Belge Onay Tarihi : 18.06.2010

BSH Ev Aletleri Sanayi ve Ticaret A.Ş.
Fatih Sultan Mehmet Mah. Balkan Cad.
No. 51 34771 Ümraniye - İstanbul
Tel : 0216 528 90 00
Faks : 0216 528 91 88
Çağrı Yönetim Merkezi : 444 66 88

Üretici Firma
BSH Bosch und Siemens
Hausgeräte GmbH
Carl-Wery-Str. 34 D-81739
München-Almanya
Tel : +49 (89) 45 90 01
Faks : +49 (89) 45 90 21 28

Değerli Müşterimiz,

Siemens Çağrı Yönetim Merkezi **444 66 88** no'lu telefon numarası ile, 7 gün 24 saat hizmet vermektedir. Doğrudan bu numarayı çevirerek size en yakın Yetkili Servis telefonunu öğrenebilir veya arzu ettiğiniz diğer hizmet seçeneklerimizden faydalanabilirsiniz.

Size daha iyi hizmet verebilmemiz için aşağıdaki konularda bize yardımcı olmanızı rica ederiz:

1. Cihazınızı kullanma kılavuzunda belirtilen hususlara göre kullanmaya özen gösteriniz.
2. Ürünüüzle ilgili hizmet talebiniz olduğunda **444 66 88** no'lu Siemens Çağrı Yönetim Merkezimizi arayınız.
(Sabit telefonlardan veya cep telefonlarından alan kodu çevirmeden) Sabit telefonlardan yapılan aramalarda şehir içi arama tarifesi üzerinden, cep telefonu ile yapılan aramalarda ise GSM-GSM tarifesi üzerinden ücretlendirme yapılmaktadır.
3. Hizmet için gelen Siemens Yetkili Servis teknisyenine "SIEMENS YETKİLİ SERVİS" kimlik kartını sorunuz.
4. Yetkili Servis teknisyenimiz, cihazınızda yapılan herhangi bir işlemde sonra size servis fişini düzenleyip iletmek zorundadır. Bu servis fişini mutlaka isteyiniz ve daha sonraki başvurularınız için saklamaya özen gösteriniz.
Siemens Çağrı Yönetim Merkezimize ayrıca www.siemens-home.com adresindeki "iletişim" bölümünde bulunan formu doldurarak ya da **0216-528 91 88** no'lu telefona faks çekerek de ulaşabilirsiniz.

Yazılı başvurular için adresimiz aşağıdaki gibidir:

BSH Ev Aletleri Sanayi ve Ticaret A.Ş.

Fatih Sultah Mehmet Mah. Balkan Caddesi. No51 34771

Ümraniye-İSTANBUL



DİKKAT

Garanti süresinin anlaşmazlık durumunda fatura tarihi esas alınacağından bu belge ile birlikte faturanın veya okunaklı fotokopisinin saklanması gereklidir.

SIEMENS YETKİLİ SATICISI

BSH EV ALETLERİ SANAYİ ve TİCARET A.Ş.

İMZASI VE KAŞESİ :

MAMÜLÜN

CİNSİ : ELEKTRİK SÜPÜRGESİ

MARKASI : SIEMENS

MODELİ :

BANDROL VE SERİ NO :

TESLİM TARİHİ VE YERİ :

AZAMİ TAMİR SÜRESİ :

KULLANIM SÜRESİ : 10 YIL (Ürünün fonksiyonunu yerine getirebilmesi için gerekli yedek parça bulundurma süresi)

SIEMENS YETKİLİ SATICISI

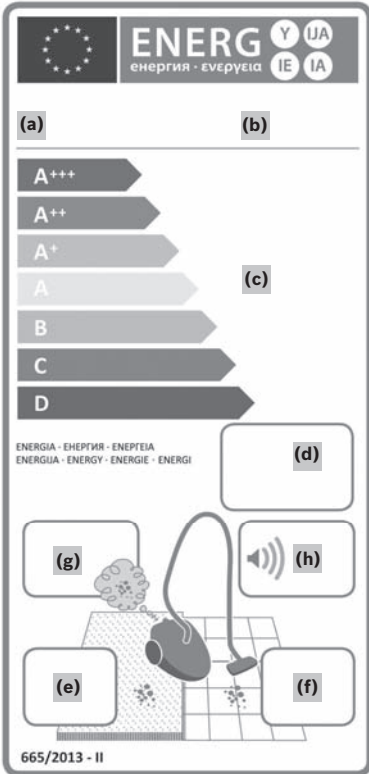
ÜNVANI :

ADRESİ :

TELEFONU :

TELEFAKSI :

TARİH/İMZA/KAŞE



(a)	(b)
(c)	
(d)	
(e)	
(f)	
(g)	
(h)	
(i)	

sv Produktinformationsblad i enlighet med förordning (EU) Nr. 665/2013
fr Fiche produit concernant le „RÈGLEMENT DÉLÉGUÉ (UE) N° 665/2013 DE LA COMMISSION“
da Produkt skema vedrørende EU No. 665/2013
de Produktdatenblatt nach Verordnung (EU) Nr. 665/2013
el Δελτίο προϊόντος σχετικά με τον ΚΑΤ'ΕΞΟΥΣΙΟΔΟΤΗΣΗ ΚΑΝΟΝΙΣΜΟ (ΕΕ) αριθ. 665/2013
en Product specification sheet concerning the „COMMISSION DELEGATED REGULATION (EU) No 665/2013“

(a) **sv** Varumärke:
fr Marque:
da Varemærke:
de Marke:
el Μάρκα:
en Trade mark:

(b) **sv** Modellbeteckning:
fr Référence commerciale:
da Modelidentifikation:
de Modellkennung:
el Μοντέλο:
en Model Identifier:

(c) **sv** Energiklass:
fr Classe d'efficacité énergétique:
da Energiklasse:
de Energieeffizienzklasse:
el Τάξη ενεργειακής απόδοσης:
en Energy Efficiency class:

(d) **sv** Angiven årlig energiförbrukning (kWh/år), baserat på 50 rengöringsprover. Faktiskt förbrukning beror på hur produkten används.
fr Consommation annuelle indicative d'énergie (kWh/an), sur la base de 50 tâches de nettoyage. La consommation réelle annuelle d'énergie dépend des conditions d'utilisation de l'appareil.
da Angivet årligt energi forbrug (kWh/år), baseret på 50 rengøringsopgaver. Faktisk årligt energi forbrug afhænger af hvordan apparatet bliver brugt.
de Indikativer jährlicher Energieverbrauch (kWh/Jahr), basierend auf 50 Reinigungsvorgängen. Der tatsächliche jährliche Energieverbrauch hängt davon ab, wie von dem Gerät Gebrauch gemacht wird.
el Ενδεικτική ετήσια κατανάλωση ενέργειας (kWh/έτος), με βάση 50 σκουπίσματα. Η πραγματική ετήσια κατανάλωση ενέργειας εξαρτάται από τον τρόπο με τον οποίο χρησιμοποιείται η συσκευή.
en Indication of annual energy consumption (kWh/year), based on vacuuming 50 times. Actual annual energy consumption will depend on how the appliance is used.

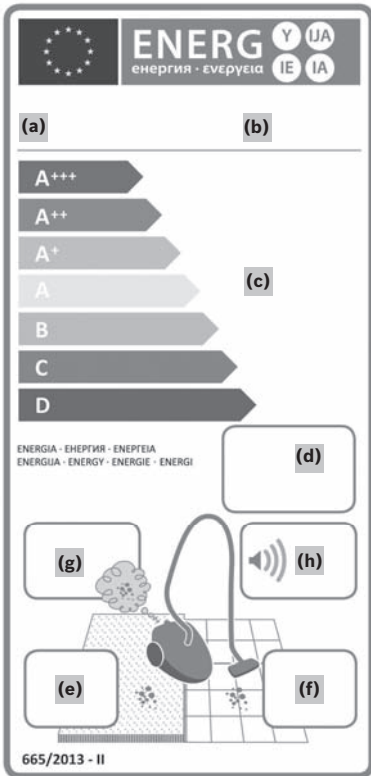
(e) **sv** Dammupptagningsförmåga på matta:
fr Classe de performance de nettoyage sur tapis:
da Rengøringssevne på tæpper:
de Teppichreinigungs-kategorie:
el Τάξη επιδόσεων καθαρισμού χαλιού:
en Cleaning performance class carpet:

(f) **sv** Dammupptagningsförmåga på hårda golva:
fr Classe de performance de nettoyage sur sols durs:
da Rengøringssevne på hårdt gulv:
de Hartbodenreinigungs-kategorie:
el Τάξη επιδόσεων καθαρισμού σκληρού δαπέδου:
en Cleaning performance class hard floors:

(g) **sv** Klassificering av frånluft:
fr Classe d'émission de poussière:
da Støv udblæsnings-kategorie:
de Staubemissions-kategorie:
el Τάξη ποσοστού επανεκπομπής σκόνης:
en Dust re-emission class:

(h) **sv** Ljudnivå:
fr Niveau sonore:
da Lydniveau:
de Schallleistungspegel:
el Στάθμη ηχητικής ισχύος (επίπεδο θορύβου):
en Sound power level:

(i) **sv** Effekt:
fr Puissance nominale à l'entrée:
da Målt antal watt:
de Nennleistungsaufnahme:
el Ονομαστική ισχύς:
en Rated input power:



(a)	(b)
(c)	
(d)	
(e)	
(f)	
(g)	
(h)	
(i)	

fi Pölynimureiden EU-energiamerkitä N:o 665/2013
 tr Elektrikli Süpürgelerin Enerji Etiketlemesine Dair Avrupa Birliğinin
 EU/665/2013 sayılı Tüzüğüne paralel olarak.
 nl Product data sheet volgens Verordening (EU) nr. 665/2013
 no Produktdatablad i henhold til EU regulering Nr. 665/2013
 pt Ficha de produto referente a „REGULAMENTO DELEGADO (UE)
 N.º 518/2014 DA COMISSÃO“

(a) fi Tuotemerkki:
 tr Tedarikçinin ismi veya ticari markası:
 nl Merk:
 no Varemerke:
 pt Marca:

(b) fi Tuotenumero:
 tr Model tanımlayıcısı:
 nl Typenummer:
 no Modellidentifikasjon:
 pt Identificador do modelo:

(c) fi Energiatehokkuusluokka:
 tr Enerji verimlilik sınıfı:
 nl Energieklasse:
 no Energiklasse:
 pt Classe de Eficiência Energética:

(d) fi Keskimääräinen vuotuinen energiankulutus: (kWh/v) (oletuksena, että imuroidaan 50 kertaa vuodessa). Todellinen kulutus riippuu laitteen käytöstä.
 tr 50 test çevrimi temel alınarak hesaplanan yıl başına düşen enerji tüketimi (kWh/yıl). Gerçek enerji tüketimi, cihazın nasıl kullanıldığınına bağlı olarak değişebilecektir
 nl Indicatieve jaarlijkse energieverbruik (kWh/jaar), gebaseerd op 50 schoonmaakbeurten. Het werkelijke jaarlijkse energieverbruik hangt af van hoe vaak het apparaat wordt gebruikt.
 no Indikativt årlig energiforbruk (kWh/år), basert på 50 rengjøringsprosesser. Faktisk forbruk avhenger av hvordan apparatet brukes.
 pt Valor indicativo do consumo anual de energia (kWh/ano), com base em 50 aspirações. O valor real do consumo anual de energia depende do modo como o aparelho é utilizado.

(e) fi Puhdistuskykyluokka matolta:
 tr Halı temizleme performans sınıfı:
 nl Reinigingsklasse op tapijt:
 no Rengjøringsklasse på teppe:
 pt Classe de eficácia de limpeza de alcatifas:

(f) fi Puhdistuskykyluokka kovalta lattiapinnalta:
 tr Sert zemin temizleme performans sınıfı:
 nl Reinigingsklasse op harde vloeren:
 no Rengjøringsklasse på harde gulv:
 pt Classe de eficácia de limpeza de pavimentos duros:

(g) fi Poistoilman pölyjäämäloukka:
 tr Toz yayma sınıfı:
 nl Stof heruitstoot klasse:
 no Støvtullippsklasse:
 pt Classe de reemissão de pó:

(h) fi Äänitehotaso:
 tr Ses güç seviyesi:
 nl Geluidsniveau:
 no Støynivå:
 pt Nivel de potência sonora:

(i) fi Nimellinen ottoteho:
 tr Anma giriş gücü:
 nl Nominiaal vermogen:
 no Nominell effekt:
 pt Potência nominal de entrada:

Garantiebedingungen

DEUTSCHLAND (DE)

Siemens Info Line

(Mc-Fr: 8.00-18.00 Uhr erreichbar)

Für Produktinformationen sowie Anwendungs- und Bedienungsfragen zu **kleinen Hausgeräten**:

Tel.: 0911 70 440 044 oder unter
siemens-info-line@bshg.com

Für dieses Gerät leisten wir Garantie gemäß nachstehenden Bedingungen:

Nur für Deutschland gültig!

1. Wir beheben unentgeltlich nach Maßgabe der folgenden Bedingungen (Nr. 2–6) Mängel am Gerät, die nachweislich auf einem Material- und / oder Herstellungsfehler beruhen, wenn sie uns unverzüglich nach Feststellung und innerhalb von 24 Monaten nach Lieferung an den Erstendabnehmer gemeldet werden. Zeigt sich der Mangel innerhalb von 6 Monaten ab Lieferung, wird vermutet, dass es sich um einen Material- oder Herstellungsfehler handelt.
2. Die Garantie erstreckt sich nicht auf leicht zerbrechliche Teile wie z. B. Glas oder Kunststoff bzw. Glühlampen.

Eine Garantiepflicht wird nicht ausgelöst durch geringfügige Abweichungen von der Soll-Beschaffenheit, die für Wert und Gebrauchstauglichkeit des Gerätes unerheblich sind, oder durch Schäden aus chemischen und elektrochemischen Einwirkungen von Wasser, sowie allgemein aus anomalen Umweltbedingungen oder sachfremden Betriebsbedingungen oder wenn das Gerät sonst mit ungeeigneten Stoffen in Berührung gekommen ist. Ebenso kann keine Garantie übernommen werden, wenn die Mängel am Gerät auf Transportschäden, die nicht von uns zu vertreten sind, nicht fachgerechte Installation und Montage, Fehlgebrauch, eine nicht haushaltsübliche Nutzung, mangelnde Pflege oder Nichtbeachtung von Bedienungs- oder Montagehinweisen zurückzuführen sind.

Der Garantieanspruch erlischt, wenn Reparaturen oder Eingriffe von Personen vorgenommen werden, die hierzu von uns nicht ermächtigt sind, oder wenn unsere Geräte mit Ersatzteilen, Ergänzungs- oder Zubehörteilen versehen werden, die keine Originalteile sind und dadurch ein Defekt verursacht wird.

3. Die Garantieleistung erfolgt in der Weise, dass mangelhafte Teile nach unserer Wahl unentgeltlich instandgesetzt oder durch einwandfreie Teile ersetzt werden.

Geräte, die zumutbar (z. B. im PKW) transportiert werden können, und für die unter Bezugnahme auf diese Garantie eine Garantieleistung beansprucht wird, sind unsere nächstgelegenen Kundendienststelle oder unserem Vertragskundendienst zu übergeben oder zuzusenden. Instandsetzungen am Aufstellungsort können nur für stationär betriebene (feststehende) Geräte verlangt werden.

Es ist jeweils der Kaufbeleg mit Kauf- und/oder Lieferdatum vorzulegen. Ersetzte Teile gehen in unser Eigentum über.

4. Sofern die Nachbesserung von uns abgelehnt wird oder fehlschlägt, wird innerhalb der oben genannten Garantiezeit auf Wunsch des Endabnehmers kostenfrei gleichwertiger Ersatz geliefert.
5. Garantieleistungen bewirken weder eine Verlängerung der Garantiefrist, noch setzen sie eine neue Garantiefrist in Lauf. Die Garantiefrist für eingebaute Ersatzteile endet mit der Garantiefrist für das ganze Gerät.
6. Weitergehende oder andere Ansprüche, insbesondere solche auf Ersatz außerhalb des Gerätes entstandener Schäden sind – soweit eine Haftung nicht zwingend gesetzlich angeordnet ist – ausgeschlossen.

Diese Garantiebedingungen gelten für in Deutschland gekaufte Geräte. Werden Geräte ins Ausland verbracht, die die technischen Voraussetzungen (z. B. Spannung, Frequenz, Gasarten, etc.) für das entsprechende Land aufweisen und die für die jeweiligen Klima- und Umweltbedingungen geeignet sind, gelten diese Garantiebedingungen auch, soweit wir in dem entsprechenden Land ein Kundendienstnetz haben. Für im Ausland gekaufte Geräte gelten die von unserer jeweils zuständigen Landesvertretung herausgegebenen Garantiebedingungen. Diese können Sie über Ihren Fachhändler, bei dem Sie das Gerät gekauft haben, oder direkt bei unserer Landesvertretung anfordern.

Beachten Sie unser weiteres Kundendienst-Angebot:

Auch nach Ablauf der Garantie stehen Ihnen unser Werkskundendienst und unsere Servicepartner zur Verfügung.

BSH Hausgeräte GmbH

BSH Group is a Trademark Licensee of Siemens AG

Carl-Wery-Straße 34
81739 München, GERMANY