

Side-by-Side Built-in Oven Installation Guide

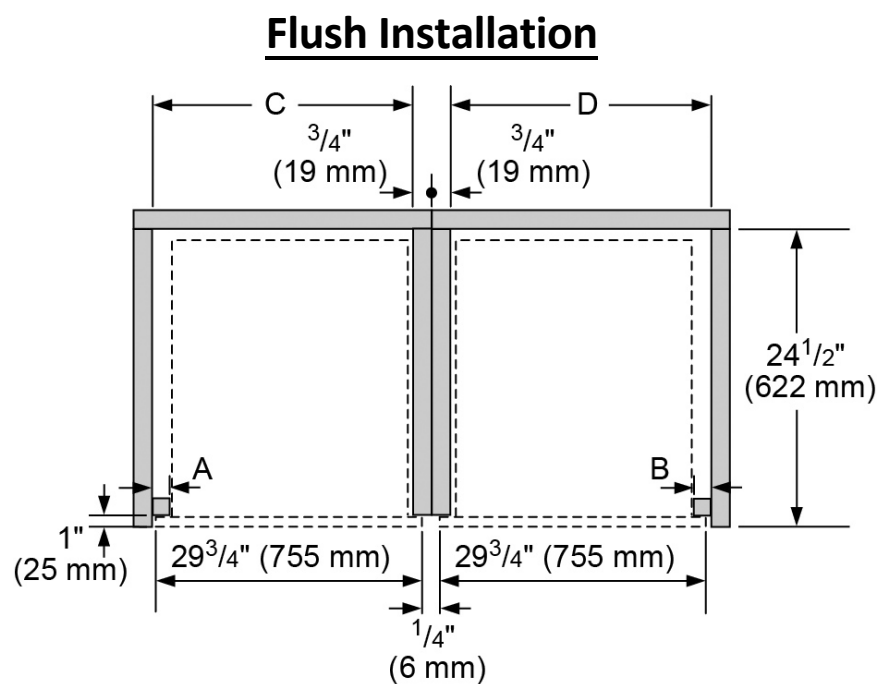
The following **OVENS** are approved to be installed side-by-side in combination and the installation has been certified by CSA.

Built-In Ovens	
Conventional Ovens	Steam Ovens
ME301WS	MEDS301WS
MED301WS	PODS301WS
MED301LWS	MEDS301WS w/ SDS30WC
MED301RWS	PODS301WS w/ SDS30WC
PO301W	
POD301W	
POD301LW	
POD301RW	

The following **OVENS AND DRAWERS** are approved by BSH Home Appliances Corporation to be installed in combination. These products, identified in the table below, may be installed in combination with other cooking units. The suitability of the combination has not been evaluated by CSA.

Built-In Ovens			
Conventional Ovens	Steam Ovens	Microwave Ovens	Speed Oven
ME301WS	MEDS301WS	MB30WS	MC30WS
MED301WS	PODS301WS	MB30WP	MC30WP
MED301LWS	MEDS301WS w/ SDS30WC	MB30WS w/ SD30WC	MC30WS w/ SD30WC
MED301RWS	PODS301WS w/ SDS30WC	MB30WP w/ SD30WC	MC30WP w/ SD30WC
PO301W		MB30WS w/ WD30WC	MC30WS w/ WD30WC
POD301W		MB30WP w/ WD30WC	MC30WP w/ WD30WC
POD301LW			
POD301RW			

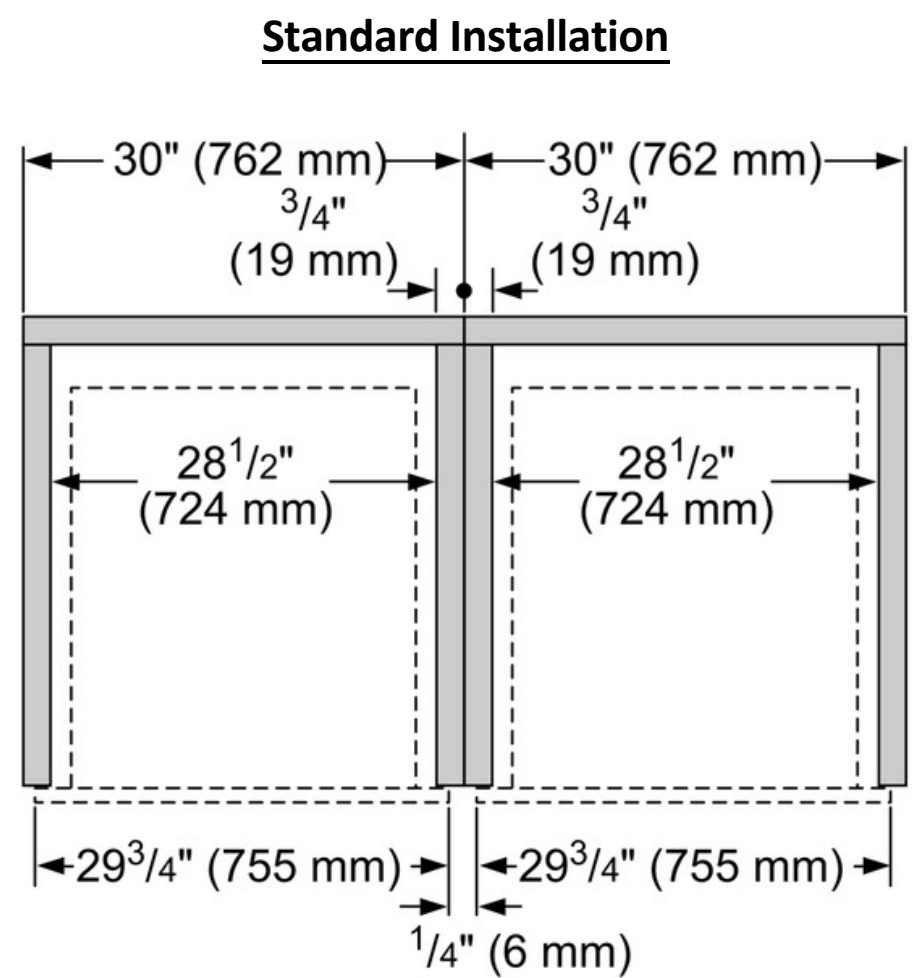
OVENS AND DRAWERS that are not listed above must be approved under local codes and/or by the local authority having jurisdiction. **Please note:** For the latest updates to the approved **OVENS AND DRAWERS** combination refer to the website listed in your appliance's installation instructions.



Combination Type	A Left Reveal Cleat	B Right Reveal Cleat	C Cut-Out Width	D Cut-Out Width
Flush Bottom Hinge	3/4" (19)	3/4" (19)	29 1/4" (743)	29 1/4" (743)
Flush Side Hinge (Left)	1 1/2" (38)	N/A*	30" (762)	N/A*
Flush Side Hinge (Right)	N/A*	1 1/2" (38)	N/A*	30" (762)

*Installation not recommended.

()=mm



()=mm

When installing an oven in combination, a minimum distance between the ovens is required. Refer to the oven installation manual for all other measurements.

Guide d'installation d'un four encastrable côte-à-côte

Le CSA approuve et certifie l'installation des fours suivants en combinaison, côte-à-côte.

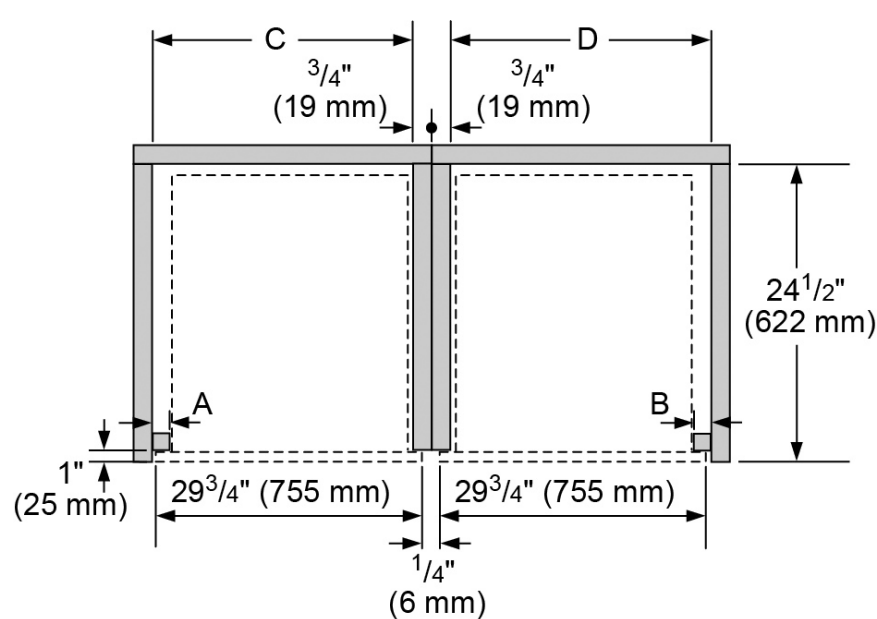
Fours encastrés	
Fours conventionnels	Fours à vapeur
ME301WS	MEDS301WS
MED301WS	PODS301WS
MED301LWS	MEDS301WS w/ SDS30WC
MED301RWS	PODS301WS w/ SDS30WC
PO301W	
POD301W	
POD301LW	
POD301RW	

BSH Home Corporation a approuvé les **FOURS ET TIROIRS** suivants pour être installés en combinaison. Ces produits, identifiés dans le tableau ci-dessous, peuvent être combinés à d'autres unités de cuisson. Le CSA n'a pas évalué l'adéquation des combinaisons.

Fours encastrés			
Fours conventionnels	Fours à vapeur	Fours micro-ondes	Four à cuisson rapide
ME301WS	MEDS301WS	MB30WS	MC30WS
MED301WS	PODS301WS	MB30WP	MC30WP
MED301LWS	MEDS301WS w/ SDS30WC	MB30WS w/ SD30WC	MC30WS w/ SD30WC
MED301RWS	PODS301WS w/ SDS30WC	MB30WP w/ SD30WC	MC30WP w/ SD30WC
PO301W		MB30WS w/ WD30WC	MC30WS w/ WD30WC
POD301W		MB30WP w/ WD30WC	MC30WP w/ WD30WC
POD301LW			
POD301RW			

Les **FOURS ET TIROIRS** qui ne figurent pas dans la liste ci-dessus doivent être approuvés en vertu des réglementations locales et/ou par l'autorité locale compétente. Remarque: Pour les plus récentes mises à jour concernant les combinaisons approuvées de, **FOURS ET TIROIRS**, consulter le site Web indiqué dans les instructions d'installation de votre appareil.

Installation affleurante

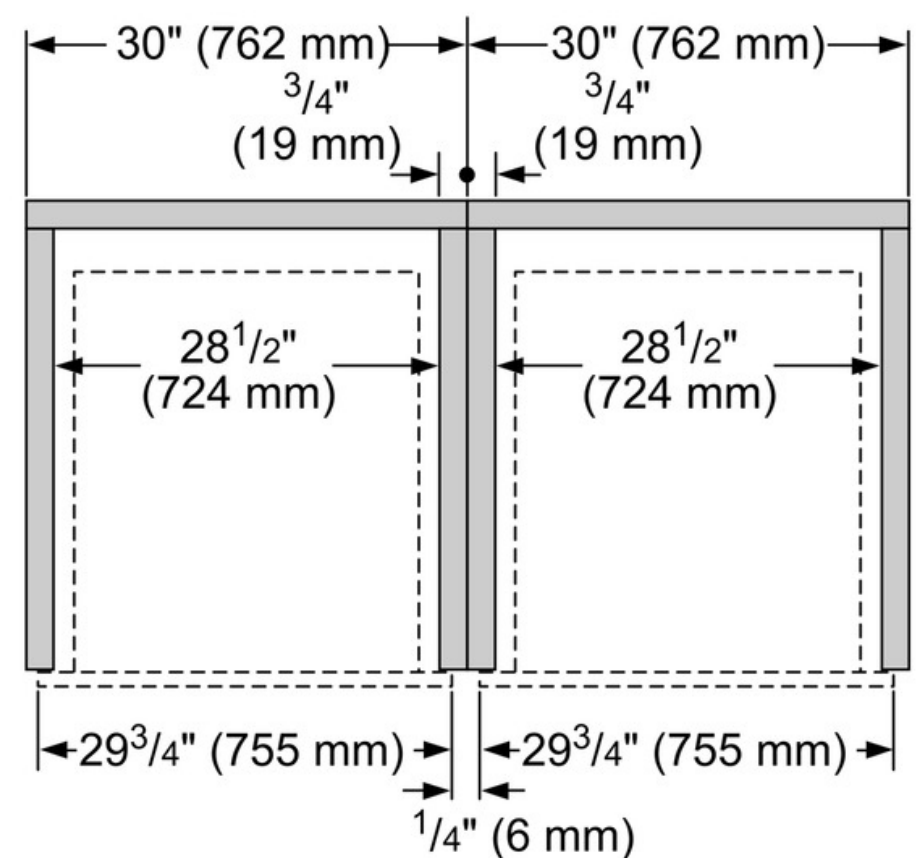


Type de combinaison	A Bordure de cadre gauche	B Bordure de cadre droite	C largeur de découpe	D largeur de découpe
Charnière inférieure affleurante	3/4" (19)	3/4" (19)	29 1/4" (743)	29 1/4" (743)
Charnière latérale affleurante (gauche)	1 1/2" (38)	S.O.*	30" (762)	S.O.*
Charnière latérale affleurante (droite)	S.O.*	1 1/2" (38)	S.O.*	30" (762)

*Installation non recommandée

()=mm

Norme installation



()=mm

Lors de l'installation combinée d'un four, une distance minimale entre les fours est requise. Reportez-vous au manuel d'installation du four pour toutes les autres mesures.

Guía de instalación de hornos empotrados uno al lado del otro

Los siguientes Hornos están aprobados para ser instalados uno al lado del otro en combinación y la instalación ha sido certificada por CSA.

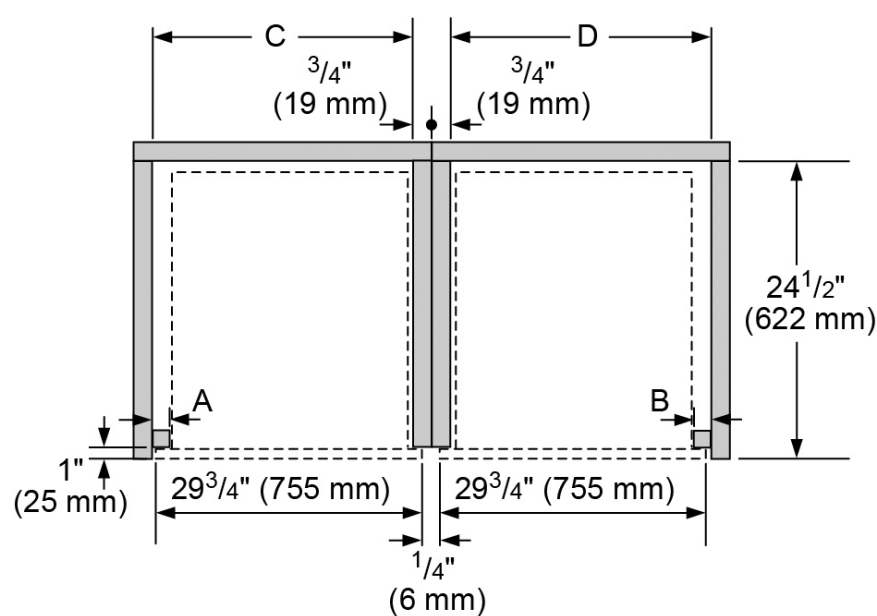
Hornos de empotrados	
Horno convencional	Horno de vapor
ME301WS	MEDS301WS
MED301WS	PODS301WS
MED301LWS	MEDS301WS w/ SDS30WC
MED301RWS	PODS301WS w/ SDS30WC
PO301W	
POD301W	
POD301LW	
POD301RW	

Los siguientes **HORNOS Y CAJONES** están aprobados por BSH Home Appliances Corporation para ser instalados en combinación. Estos productos, identificados en la siguiente tabla, pueden instalarse en combinación con otras unidades de cocina. La aptitud de la combinación no ha sido evaluada por CSA.

Hornos de empotrados			
Horno convencional	Horno de vapor	Hornos de microondas	Hornos rápidos
ME301WS	MEDS301WS	MB30WS	MC30WS
MED301WS	PODS301WS	MB30WP	MC30WP
MED301LWS	MEDS301WS w/ SDS30WC	MB30WS w/ SD30WC	MC30WS w/ SD30WC
MED301RWS	PODS301WS w/ SDS30WC	MB30WP w/ SD30WC	MC30WP w/ SD30WC
PO301W		MB30WS w/ WD30WC	MC30WS w/ WD30WC
POD301W		MB30WP w/ WD30WC	MC30WP w/ WD30WC
POD301LW			
POD301RW			

Los **HORNOS Y CAJONES** que no fueron mencionados anteriormente deben ser aprobados bajo los códigos locales y/o por la autoridad local que tenga jurisdicción. Tome en cuenta lo siguiente: Para obtener información sobre las últimas actualizaciones sobre las combinaciones aprobadas de **HORNOS Y CAJONES**, consulte el sitio web que figura en las instrucciones de instalación de su electrodoméstico.

Instalación enrasada

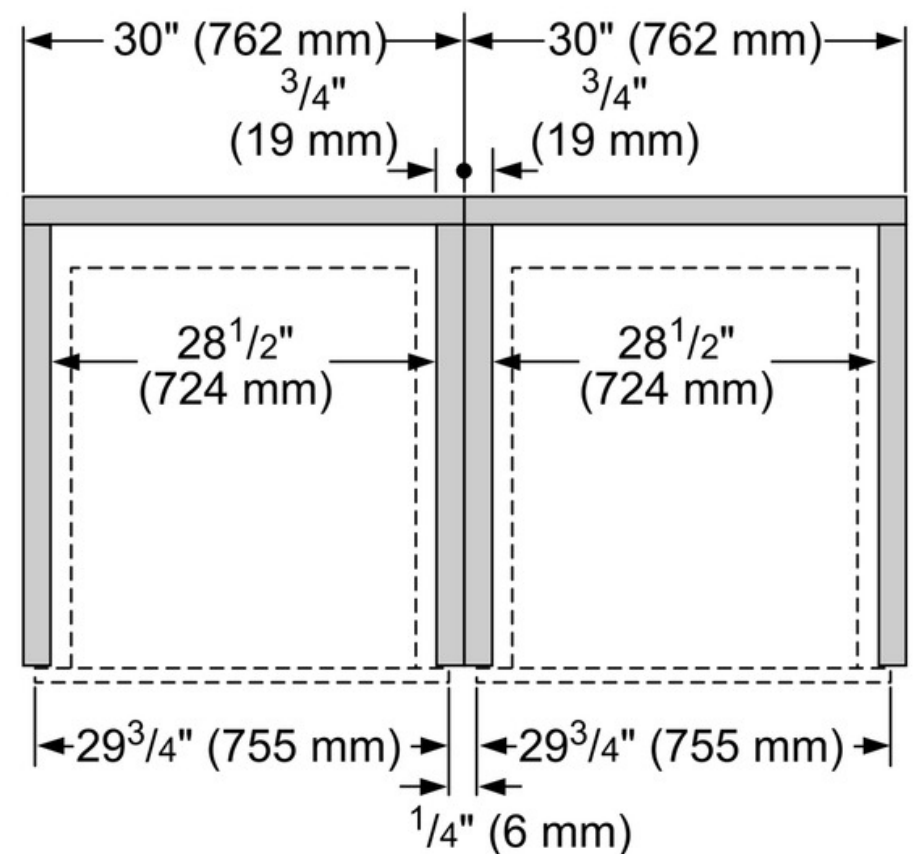


Tipo de combinación	A Listón del perfil izquierdo	B Listón del perfil derecho	C Ancho del recorte	D Ancho del recorte
Bisagra a ras inferior	$3/4$ pulg. (19)	$3/4$ pulg. (19)	$29\frac{1}{4}$ pulg. (743)	$29\frac{1}{4}$ pulg. (743)
Bisagra a ras lateral (izquierda)	$1\frac{1}{2}$ pulg. (38)	N/A*	30pulg. (762)	N/A*
Bisagra a ras lateral (derecha)	N/A*	$1\frac{1}{2}$ pulg. (38)	N/A*	30pulg. (762)

*Instalación no recomendada.

()=mm

Instalación estándar



()=mm

Al instalar un horno en combinación, se requiere una distancia mínima entre los hornos. Consulte el manual de instalación del horno para todas las demás mediciones.