

SIEMENS



Kühl- und Gefrierkombination

Fridge-freezer

Réfrigérateur / Congélateur combiné

Combinazione frigorifero / congelatore

Koel-/diepvriescombinatie

KF... 86N...

siemens-home.bsh-group.com/welcome

de	Montage- und Gebrauchsanleitung	2
en	Installation instructions and instructions for use	30
fr	Notice de montage et d'utilisation	58
it	Istruzioni per il montaggio e l'uso	86
nl	Montage en gebruiksaanwijzing	114

Register
your
product
online

de Inhaltsverzeichnis

 Sicherheitshinweise	3	 Home Connect	20
Zu dieser Anleitung	3	Home Connect einrichten	20
Explosionsgefahr	3	Update der Home Connect Software installieren	21
Stromschlaggefahr	3	Hinweis zum Datenschutz	22
Verbrennungsgefahr durch Kälte	3	Konformitätserklärung	22
Verletzungsgefahr	3	 Kühlfach	22
Brandgefahr/Gefahren durch Kältemittel	3	Beim Einlagern beachten	22
Brandgefahr	3	Kältezonen im Kühlfach beachten	22
Vermeidung von Risiken für Kinder und gefährdete Personen	4	 Frischkühlfach	23
Sachschäden	4	Frischkühlbehälter	23
Gewicht	4	Lagerempfehlungen	23
 Bestimmungsgemäßer Gebrauch	4	Lagerzeiten bei 32 °F (0 °C)	23
 Umweltschutz	4	 Gefrierfach	23
Verpackung	4	Maximales Gefriervermögen	23
Altgerät	4	Tiefkühlkost einkaufen	24
 Aufstellen und Anschließen	5	Beim Einordnen beachten	24
Lieferumfang	5	Frische Lebensmittel einfrieren	24
Technische Daten	5	Gefriergut auftauen	24
Gerät aufstellen	5	 Abtauen	25
Energie sparen	12	 Reinigen	25
Vor dem ersten Gebrauch	12	Geräteinnenraum reinigen	25
Elektrischer Anschluss	12	Ausstattung reinigen	25
 Gerät kennenlernen	13	 Gerüche	27
Gerät	13	 Beleuchtung	27
Bedienelemente	14	 Geräusche	27
Ausstattung	15	Normale Geräusche	27
 Gerät bedienen	17	Geräusche vermeiden	27
Gerät einschalten	17	 Störungen, was tun?	28
Gerät ausschalten und stilllegen	17	 Kundendienst	29
Tastensperre einschalten oder ausschalten	17	Geräte-Selbsttest	29
Temperatureinheit einstellen	17	Reparaturauftrag und Beratung bei Störungen	29
Temperatur einstellen	18	Garantie	29
Luftfeuchtigkeit einstellen	18		
Super-Kühlen	18		
Super-Gefrieren	18		
Energiesparmodus	18		
Frischemodus	18		
Urlaubsmodus	19		
Beleuchtung einstellen	19		
 Alarm	19		
Türalarm	19		
Temperaturalarm	19		

Sicherheitshinweise

Dieses Gerät entspricht den einschlägigen Sicherheitsbestimmungen für Elektrogeräte und ist funktionsfähig.

Der Kältekreislauf ist auf Dichtheit geprüft.

Zu dieser Anleitung

- Lesen und befolgen Sie die Gebrauchs- und Montageanleitung. Sie enthalten wichtige Informationen über Aufstellen, Gebrauch und Wartung des Geräts.
- Der Hersteller haftet nicht, wenn Sie die Hinweise und Warnungen der Gebrauchs- und Montageanleitung missachten.
- Bewahren Sie alle Unterlagen für späteren Gebrauch und für nachfolgende Besitzer auf.

Explosionsgefahr

- Nie elektrische Geräte innerhalb des Geräts verwenden (z. B. Heizgeräte oder elektrische Eisbereiter).
- Keine Produkte mit brennbaren Treibgasen (z. B. Spraydosen) und keine explosiven Stoffe im Gerät lagern.
- Hochprozentigen Alkohol nur dicht verschlossen und stehend lagern.
- Abgesehen von den Herstellerangaben keine zusätzlichen Maßnahmen ergreifen, um die Abtauung zu beschleunigen.

Stromschlaggefahr

Unsachgemäße Installationen und Reparaturen können den Benutzer erheblich gefährden.

- Beim Aufstellen des Geräts darauf achten, dass die Netzanschlussleitung nicht eingeklemmt oder beschädigt wird.
- Bei beschädigter Netzanschlussleitung: Gerät sofort vom Netz trennen.
- Keine Mehrfachsteckdosen, Verlängerungskabel oder Adapter verwenden.
- Gerät nur vom Hersteller, Kundendienst oder einer ähnlich qualifizierten Person reparieren lassen.
- Nur Originalteile des Herstellers verwenden. Bei diesen Teilen gewährleistet der Hersteller, dass sie die Sicherheitsanforderungen erfüllen.

Verbrennungsgefahr durch Kälte

- Nie Gefriergut sofort – nachdem es aus dem Gefrierfach genommen wurde – in den Mund nehmen.
- Längeren Kontakt der Haut mit Gefriergut, Eis und den Rohren im Gefrierfach vermeiden.

Verletzungsgefahr

Behälter mit kohlenensäurehaltigen Getränken können platzen.

Keine Behälter mit kohlenensäurehaltigen Getränken im Gefrierfach lagern.



Brandgefahr/Gefahren durch Kältemittel

In den Rohren des Kältekreislaufs fließt in geringer Menge ein umweltfreundliches, aber brennbares, Kältemittel (R600a). Es schädigt nicht die Ozonschicht und erhöht nicht den Treibhauseffekt. Wenn das Kältemittel austritt, kann es die Augen verletzen oder sich entzünden.

- Rohre nicht beschädigen.

Bei Beschädigung der Rohre:

- Feuer und Zündquellen vom Gerät fernhalten.
- Raum lüften.
- Gerät ausschalten und Netzstecker ziehen.
- Kundendienst rufen.



Brandgefahr

Portable Mehrfachsteckdosen oder portable Netzteile können überhitzen und zum Brand führen.

Keine portablen Mehrfachsteckdosen oder portablen Netzteile hinter dem Gerät platzieren.

Vermeidung von Risiken für Kinder und gefährdete Personen

Gefährdet sind:

- Kinder,
- Personen, die körperlich, psychisch oder in ihrer Wahrnehmung eingeschränkt sind,
- Personen, die nicht genügend Wissen über die sichere Bedienung des Geräts haben.

Maßnahmen:

- Sicherstellen, dass Kinder und gefährdete Personen die Gefahren verstanden haben.
- Eine für die Sicherheit verantwortliche Person muss Kinder und gefährdete Personen am Gerät beaufsichtigen oder anleiten.
- Nur Kinder ab 8 Jahren das Gerät benutzen lassen.
- Bei Reinigung und Wartung Kinder beaufsichtigen.
- Niemals Kinder mit dem Gerät spielen lassen.

Erstickungsgefahr

- Bei Gerät mit Türschloss: Schlüssel außer Reichweite von Kindern aufbewahren.
- Verpackung und deren Teile nicht Kindern überlassen.

Sachschäden

Um Sachschäden zu vermeiden:

- Nicht auf Sockel, Auszüge oder Türen treten oder darauf abstützen.
- Kunststoffteile und Türdichtungen öl- und fettfrei halten.
- Am Stecker ziehen – nicht am Anschlusskabel.

Gewicht

Das Gerät ist sehr schwer. Aufstellen und Transport des Gerätes immer mit mindestens 2 Personen durchführen.

→ "Gerät aufstellen" auf Seite 5

Bestimmungsgemäßer Gebrauch

Verwenden Sie dieses Gerät

- nur zum Kühlen und Gefrieren von Lebensmitteln und zur Eisbereitung.
- nur im Privathaushalt und im häuslichen Umfeld.
- nur gemäß dieser Gebrauchsanleitung.

Dieses Gerät ist für eine Nutzung bis zu einer Höhe von maximal 2000 Metern über dem Meeresspiegel bestimmt.

Umweltschutz

Verpackung

Alle Materialien sind umweltverträglich und wieder verwertbar:

- Entsorgen Sie die Verpackung umweltgerecht.
- Informieren Sie sich über Entsorgungswege bei Ihrem Fachhändler oder bei der öffentlichen Verwaltung.

Altgerät

Durch umweltgerechte Entsorgung können wertvolle Rohstoffe wiedergewonnen werden.

Warnung – Kinder können sich im Gerät einschließen und ersticken!

- Um Kindern das Hineinklettern zu erschweren, Ablagen und Behälter nicht aus dem Gerät nehmen.
- Kinder vom ausgedienten Gerät fernhalten.

Achtung!

Kältemittel und schädliche Gase können austreten.

Rohre des Kältemittel-Kreislaufs und Isolierung nicht beschädigen.

1. Netzstecker ziehen.
2. Netzanschlussleitung durchtrennen.
3. Gerät fachgerecht entsorgen lassen.



Dieses Gerät ist entsprechend der europäischen Richtlinie 2012/19/EU über Elektro- und Elektronikaltgeräte (waste electrical and electronic equipment - WEEE) gekennzeichnet.

Die Richtlinie gibt den Rahmen für eine EU-weit gültige Rücknahme und Verwertung der Altgeräte vor.

Aufstellen und Anschließen

Lieferumfang

Prüfen Sie nach dem Auspacken alle Teile auf eventuelle Transportschäden.

Wenden Sie sich bei Beanstandungen an den Händler, bei dem Sie das Gerät erworben haben oder an unseren Kundendienst.

→ "Kundendienst" auf Seite 29

Die Lieferung besteht aus folgenden Teilen:

- Standgerät
- Ausstattung (modellabhängig)
- Gebrauchsanleitung
- Kundendienstheft
- Garantiebeilage
- Informationen zu Energieverbrauch und Geräuschen

Technische Daten

Kältemittel, Nutzinhalt und weitere technische Angaben finden Sie auf dem Typenschild.

→ "Gerät kennenlernen" auf Seite 13

Gerät aufstellen

Aufstellort

Je mehr Kältemittel in einem Gerät ist, desto größer muss der Raum sein, in dem das Gerät steht. In zu kleinen Räumen kann bei einem Leck ein brennbares Gas-Luft-Gemisch entstehen.

Pro 8 g Kältemittel muss der Raum mindestens 1 m³ groß sein. Die Menge des Kältemittels Ihres Geräts steht auf dem Typenschild im Inneren des Geräts.

→ "Gerät kennenlernen" auf Seite 13

Das Gewicht des Geräts kann je nach Modell bis zu 180 kg betragen. Der Untergrund muss stabil sein, er darf nicht nachgeben. Falls notwendig, verstärken Sie den Boden.

Zulässige Raumtemperatur

Die zulässige Raumtemperatur hängt von der Klimaklasse des Geräts ab.

Angaben zur Klimaklasse finden Sie auf dem Typenschild.

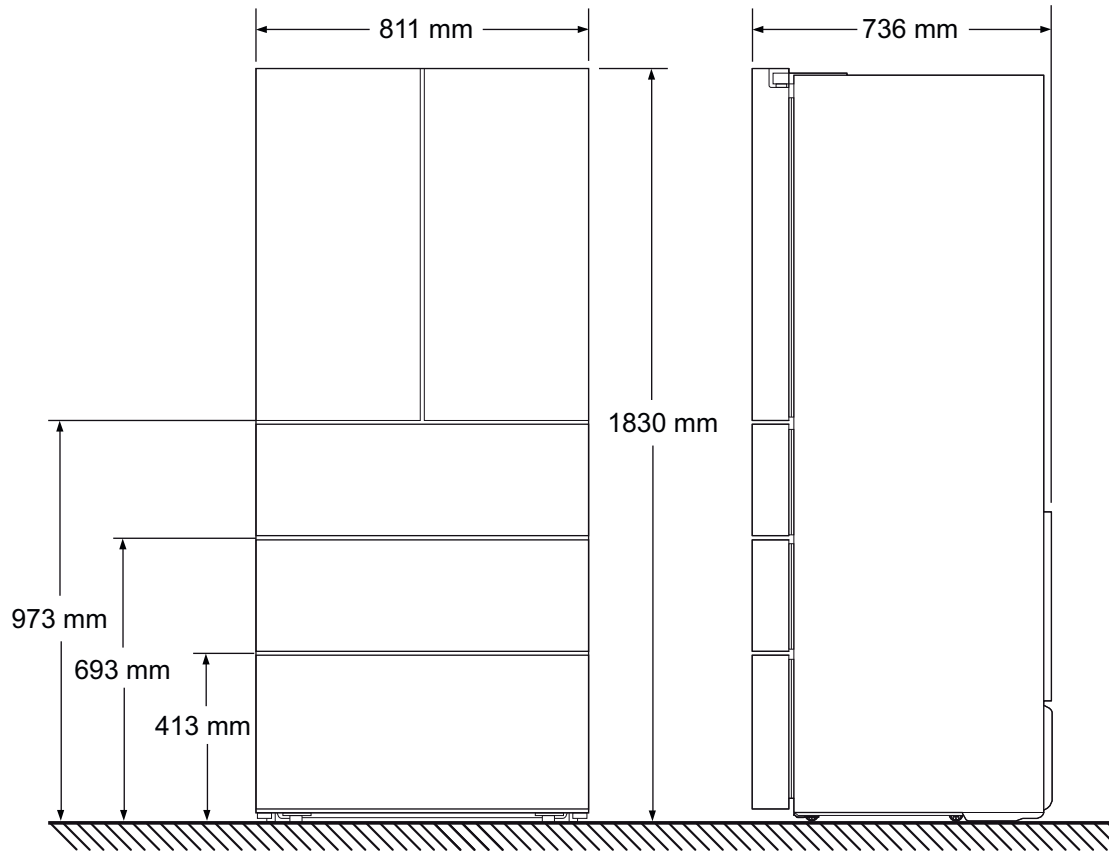
→ "Gerät kennenlernen" auf Seite 13

Klimaklasse	Zulässige Raumtemperatur
SN	50°F ... 90°F (+10 °C ... 32 °C)
N	61°F ... 90°F (+16 °C ... 32 °C)
ST	61°F ... 100°F (+16 °C ... 38 °C)
T	61°F ... 110°F (+16 °C ... 43 °C)

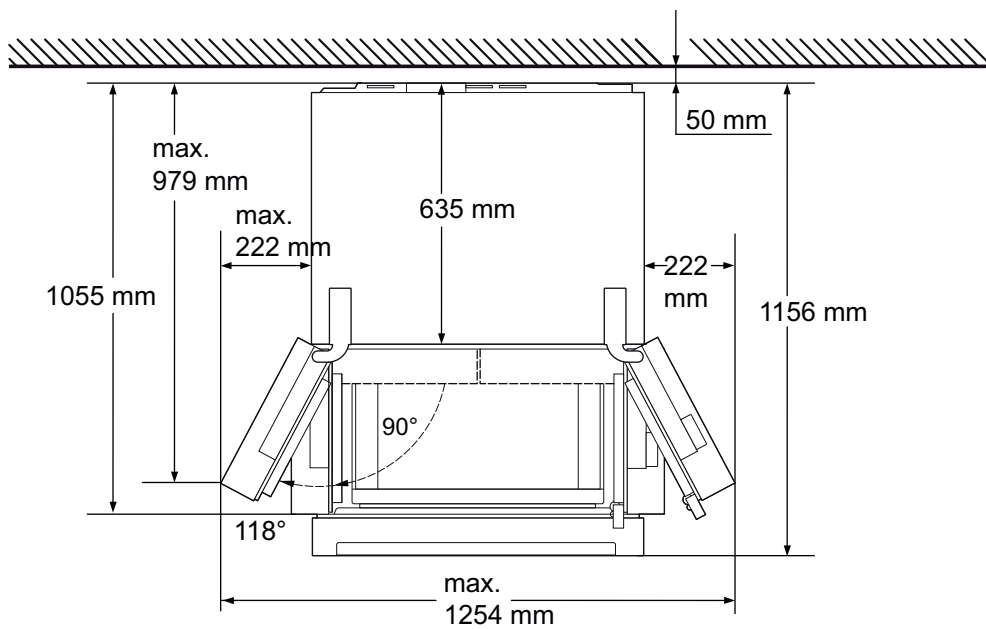
Das Gerät ist innerhalb der zulässigen Raumtemperatur voll funktionsfähig.

Wird ein Gerät der Klimaklasse SN bei kälteren Raumtemperaturen betrieben, können Beschädigungen am Gerät bis zu einer Raumtemperatur von +5 °C ausgeschlossen werden.

Aufstellmaße

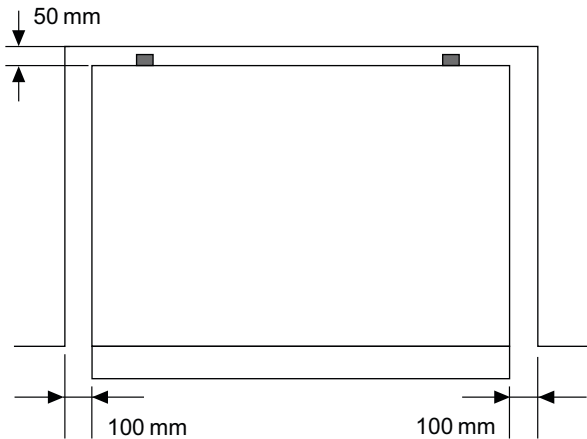


Türöffnungswinkel

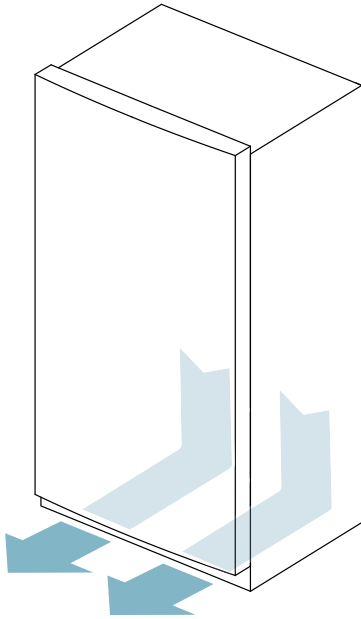


Mindestabstände

Lassen Sie zum Gerät nach oben 300 mm Abstand.
Folgende Mindestabstände einhalten:

**Belüftung**

Belüftungs- und Entlüftungsöffnungen nicht abdecken oder zustellen.

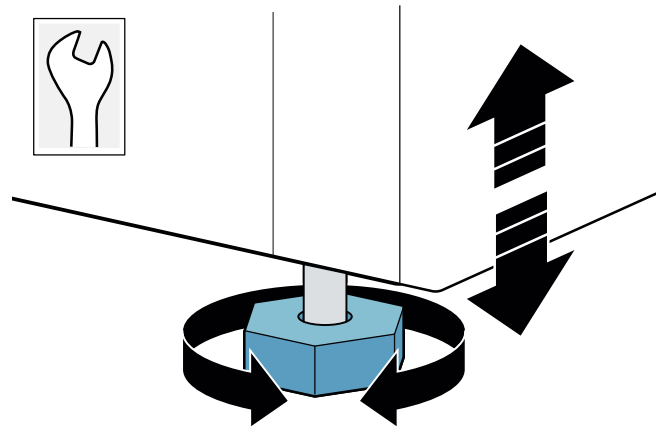
**Gerät ausrichten****Achtung!**

- Um Beschädigungen am Fußboden zu vermeiden, verschieben Sie das Gerät immer mit nach oben geschraubten Schraubfüßen.
- Damit beim Türöffnen das Gerät nicht rollt oder kippt, müssen die beiden vorderen Schraubfüße immer den Fußboden berühren.

Zum einfachen Verschieben und Ausrichten sind unter dem Gerät Rollen:

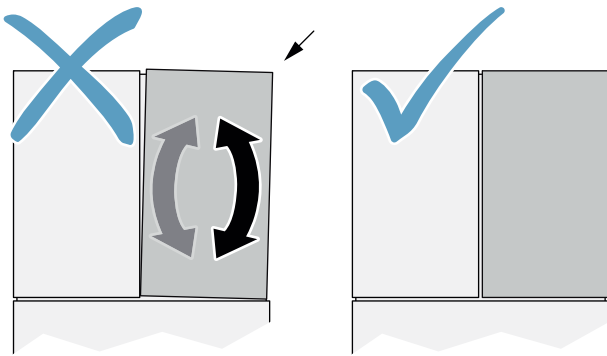
1. Das Gerät senkrecht auf festen und ebenen Fußboden stellen.
2. Mit einem Schraubenschlüssel die beiden vorderen Schraubfüße nach unten schrauben, damit diese den Fußboden berühren.
3. Unebenheiten des Fußbodens durch die beiden vorderen Schraubfüße ausgleichen.

Hinweis: Verwenden Sie zum Ausrichten eine Wasserwaage.



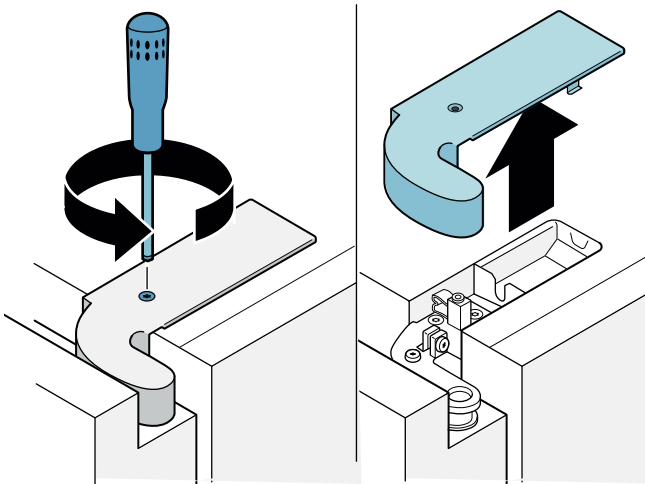
Kühlfachtüren ausrichten

Vertikalen Spalt der Türen ausrichten:



Hinweis: Falls vorhanden, den Inhalt der Türen herausnehmen.

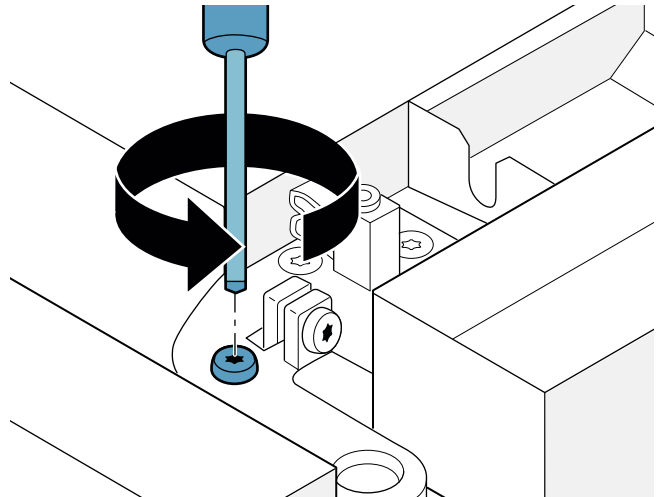
1. Schraube T20 und Abdeckkappe auf dem Türscharnier entfernen.



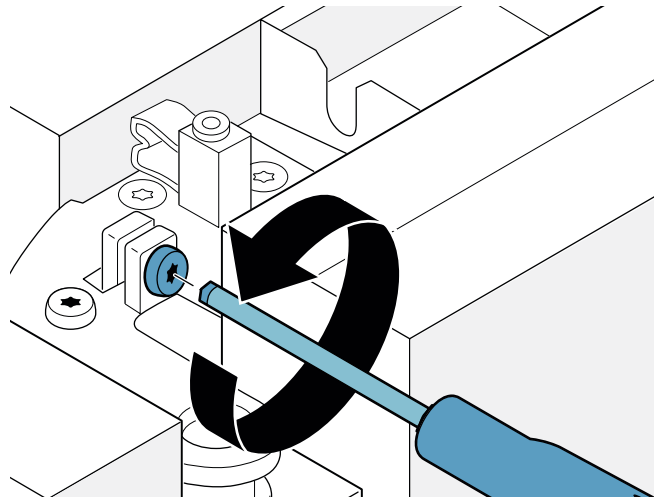
2. Sicherungsschraube lösen.

Achtung!

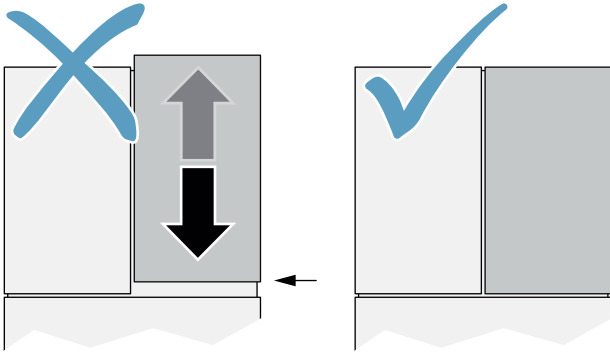
Sicherungsschraube nicht entfernen.



3. Bei geschlossener Tür an der Verstellungsschraube drehen, bis gewünschte Position erreicht ist.
 - Um das obere Türende zur Geräteaußenseite zu bewegen, im Uhrzeigersinn drehen.
 - Um das obere Türende zur Geräteinnenseite zu bewegen, gegen den Uhrzeigersinn drehen.



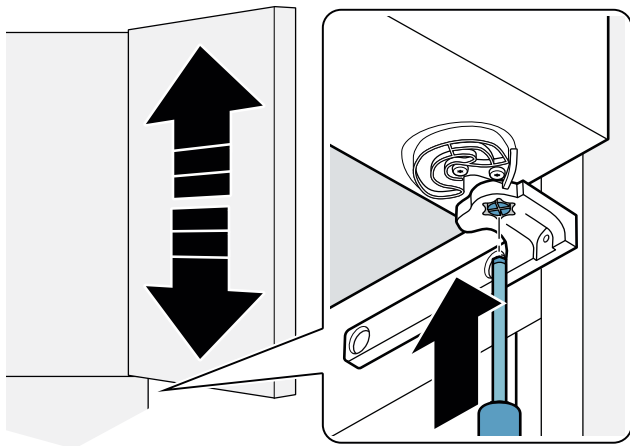
4. Tür schließen, um die Position zu kontrollieren und bei Bedarf korrigieren.
5. Sicherungsschraube wieder festziehen.
6. Abdeckkappe montieren und Schraube T20 wieder einschrauben.

Waagerechten Spalt der Türen ausrichten:**Achtung!**

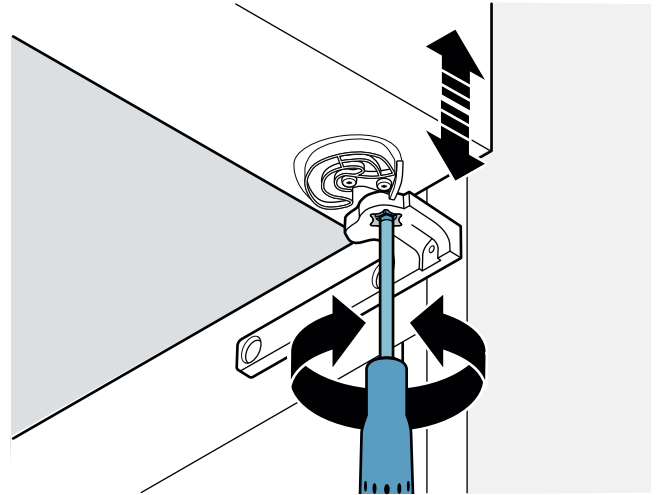
Um Geräteschäden zu vermeiden, wenn der Türholm oben mit dem Gehäuse kollidiert, rechte Tür nach unten bewegen.

Hinweis: Falls vorhanden, den Inhalt der Türen herausnehmen.

1. Tür und Schublade öffnen.
2. Tür anheben und mit einem Schraubendreher von unten in das Türscharnier fahren.



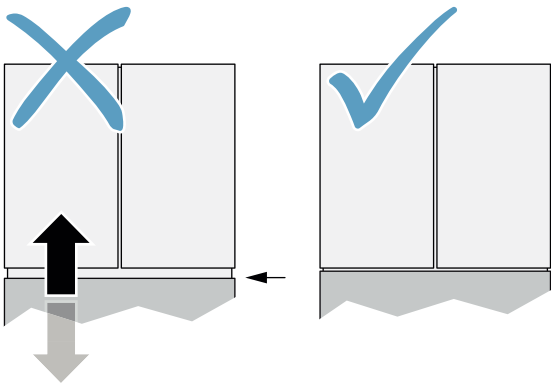
3. Verstellteil nach oben drücken und um 60° drehen, bis gewünschte Position erreicht ist.
 - Die Türhöhe lässt sich in 2 Stufen, jeweils um 1/16" (1,5 mm) verstellen. Nach der höchsten Stufe folgt die niedrigste. Das Verstellteil rastet ein, sobald eine Position erreicht wird.
 - Um die Tür nach oben zu bewegen, im Uhrzeigersinn drehen.
 - Um die Tür nach unten zu bewegen, gegen den Uhrzeigersinn drehen.



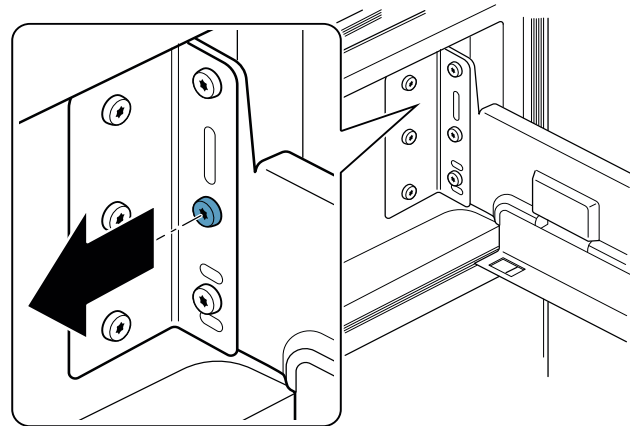
4. Tür und Schublade schließen, um die Position zu kontrollieren und bei Bedarf korrigieren.

Schubladen ausrichten

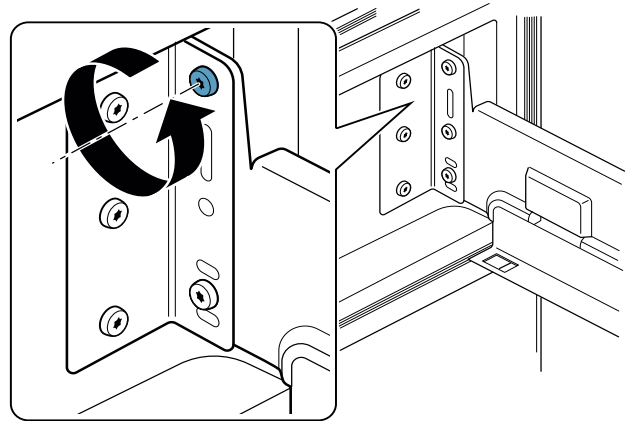
Sie können die Schublade vertikal ausrichten:



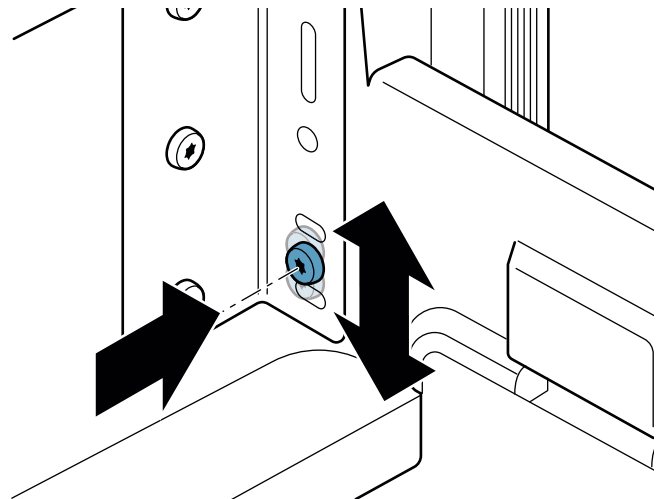
1. Schublade bis zum Anschlag öffnen und Behälter herausnehmen.
2. Mittlere Schraube auf beiden Seiten entfernen.
Hinweis: Wenn Sie die Schublade auf Werkseinstellungen zurücksetzen wollen, bewahren Sie die Schrauben auf.



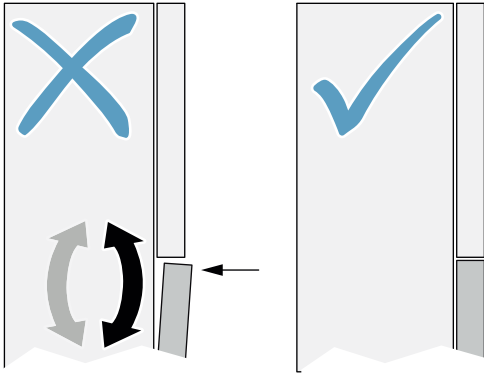
3. Obere Schraube auf beiden Seiten lösen.
Hinweis: Schrauben nicht entfernen.



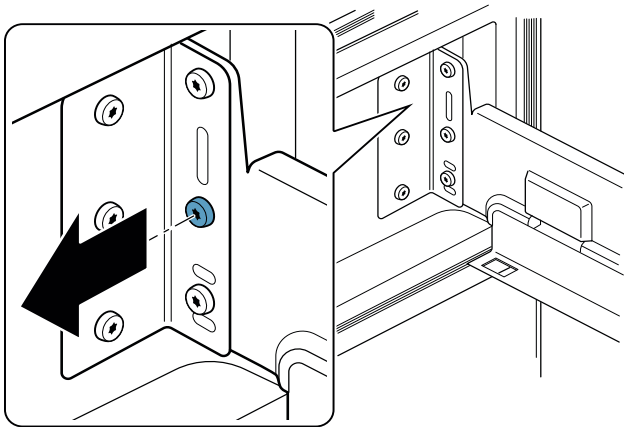
4. Schublade anheben und untere Schraube auf beiden Seiten entfernen.
5. Schublade nach oben oder unten in die gewünschte Position bewegen und die untere Schraube in eine der vorgegebenen Löcher einschrauben.
Hinweis: Die Schublade ist um 1/16 " (2 mm) nach oben und unten verstellbar.



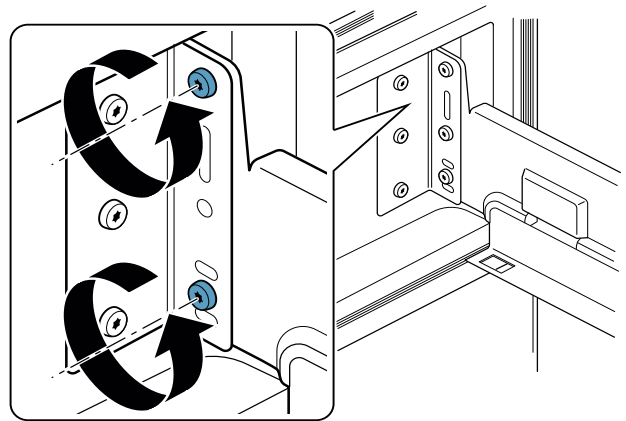
6. Alle Schrauben wieder festziehen.
7. Um die Position zu kontrollieren, Schublade schließen und bei Bedarf korrigieren.

Sie können die Neigung der Schublade ausrichten:

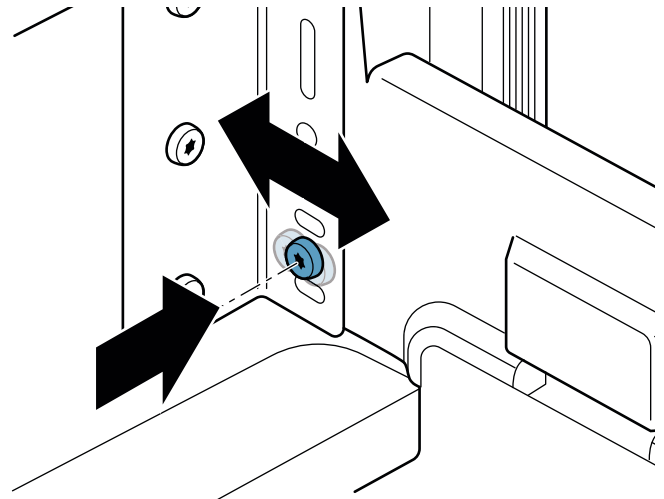
1. Schublade bis zum Anschlag öffnen und Behälter herausnehmen.
2. Mittlere Schraube auf beiden Seiten entfernen.
Hinweis: Wenn Sie die Schublade auf Werkseinstellungen zurücksetzen wollen, bewahren Sie die Schrauben auf.



3. Obere und untere Schraube auf beiden Seiten lösen.
Hinweis: Schrauben nicht entfernen.



4. Schublade an der unteren Schraube nach links oder rechts in die gewünschte Position bewegen und Schraube festziehen.



5. Alle Schrauben wieder festziehen.
6. Um die Position zu kontrollieren, Schublade schließen und bei Bedarf korrigieren.

Energie sparen

Wenn Sie die folgenden Hinweise befolgen, verbraucht Ihr Gerät weniger Strom.

Hinweis: Die Anordnung der Ausstattungsteile hat keinen Einfluss auf den Energieverbrauch des Geräts.

Gerät aufstellen	
Gerät vor direkter Sonneneinstrahlung schützen.	Das Gerät muss bei niedrigeren Umgebungstemperaturen seltener kühlen und verbraucht dadurch weniger Strom.
Gerät mit möglichst großem Abstand zu Heizkörpern, Herd und anderen Wärmequellen aufstellen: 3 cm zu Elektro- oder Gasherden 30 cm zu Öl- oder Kohleherden	
Aufstellort mit einer Raumtemperatur von ca. 20 °C (68 °F) wählen	
Nicht Lüftungsöffnungen abdecken oder zustellen.	Die Luft an der Rückwand des Geräts erwärmt sich nicht so stark. Das Gerät verbraucht weniger Strom, wenn die warme Luft abziehen kann.
Raum täglich lüften.	
Gerät nutzen	
Gerätetür nur kurz öffnen.	Die Luft im Gerät erwärmt sich nicht so stark. Das Gerät muss seltener kühlen und verbraucht dadurch weniger Strom.
Gekaufte Lebensmittel in einer Küheltasche transportieren und schnell ins Gerät legen.	
Warme Lebensmittel und Getränke erst abkühlen lassen, dann ins Gerät stellen.	
Gefriergut zum Auftauen ins Kühlfach legen, um die Kälte des Gefrierguts zu nutzen.	
Zwischen den Lebensmitteln und zu der Rückwand immer etwas Platz lassen.	Die Luft kann zirkulieren und die Luftfeuchtigkeit bleibt konstant. Das Gerät muss seltener kühlen und verbraucht dadurch weniger Strom.
Lebensmittel luftdicht verpacken.	
Geräterückseite einmal jährlich absaugen.	Die Luft an der Rückwand des Geräts erwärmt sich nicht so stark. Das Gerät verbraucht weniger Strom, wenn die warme Luft abziehen kann.
Nicht Lüftungsöffnungen abdecken oder zustellen.	
Beleuchtung ausschalten	Helligkeitsstufe 0F einstellen. → "Beleuchtung einstellen" auf Seite 19

Vor dem ersten Gebrauch

1. Infomaterial entnehmen und Klebestreifen sowie Schutzfolie entfernen.
2. Netzkabel aus Gerät entnehmen.
3. Gerät reinigen.
→ "Reinigen" auf Seite 25
4. Ausstattung montieren.
→ "Ausstattung" auf Seite 15

Elektrischer Anschluss

Achtung!

Das Gerät nicht an elektronische Energiesparstecker anschließen.

Hinweis: Sie können das Gerät an netzgeführte und an sinusgeführte Wechselrichter anschließen. Netzgeführte Wechselrichter werden bei Photovoltaikanlagen mit direktem Anschluss an das öffentliche Stromnetz verwendet. Bei Inselösungen müssen Sie sinusgeführte Wechselrichter verwenden. Inselösungen, z. B. auf Schiffen oder Gebirgshütten, haben keinen direkten Anschluss an das öffentliche Stromnetz.

1. Nach dem Aufstellen des Geräts mit dem Anschluss mindestens 1 Stunde warten, um Schäden am Verdichter zu vermeiden.
2. Gerätestecker des Netzkabels am Gerät einstecken.
3. Gerät über eine vorschriftsmäßig installierte Steckdose anschließen.
Die Steckdose muss folgende Daten erfüllen:
Steckdose mit 220 V ... 240 V
Schutzleiter 50 Hz
Sicherung 10 A ... 16 A
Außerhalb Europas: Prüfen, ob die angegebene Stromart des Geräts mit den Werten Ihres Stromnetzes übereinstimmt. Die Angaben zum Gerät stehen auf dem Typenschild.
→ "Gerät kennenlernen" auf Seite 13
4. Gerät an eine Steckdose in der Nähe des Geräts anschließen.
Die Steckdose muss auch nach dem Aufstellen des Geräts frei zugänglich sein.

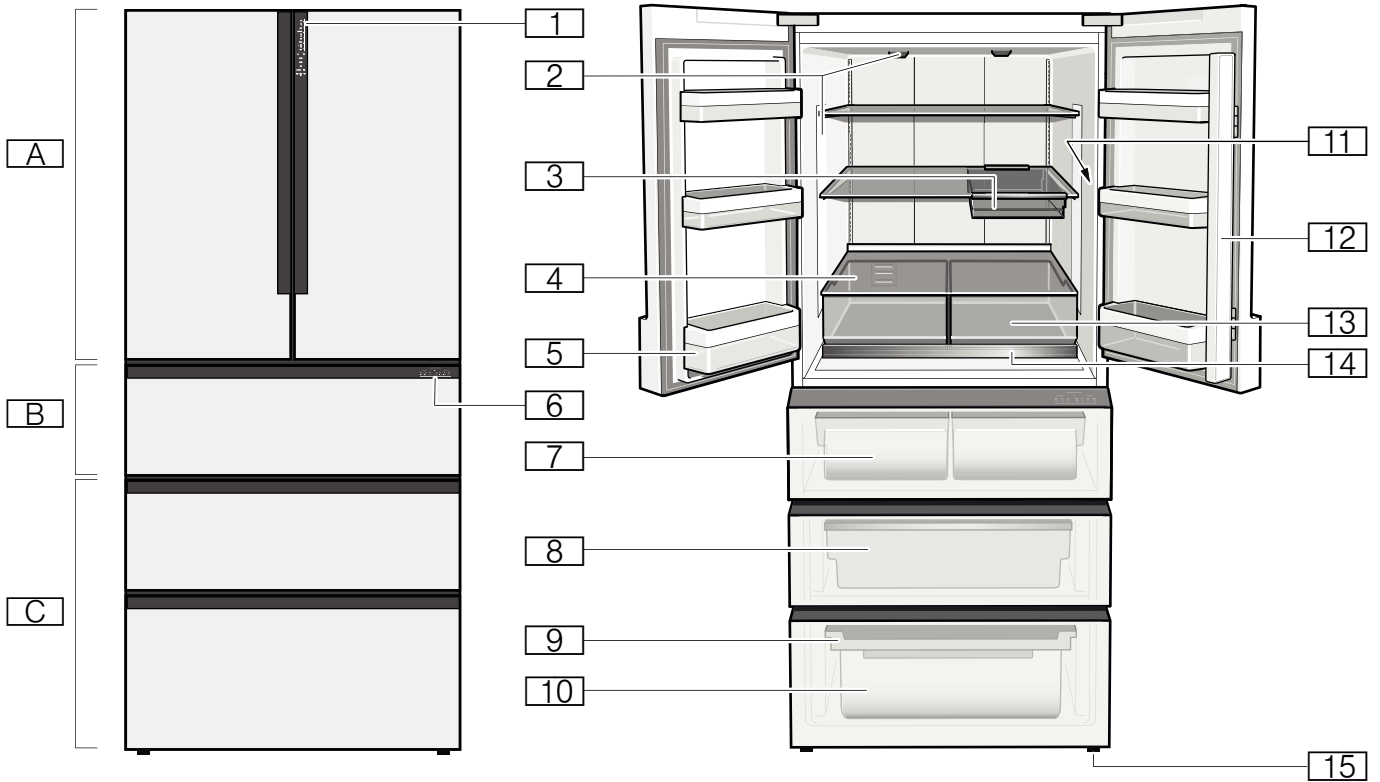
Warnung

Stromschlaggefahr!

Falls die Länge der Netzanschlussleitung nicht ausreicht, verwenden Sie auf keinen Fall Mehrfachsteckdosen oder Verlängerungskabel. Kontaktieren Sie stattdessen den Kundendienst für Alternativen.

Gerät kennenlernen

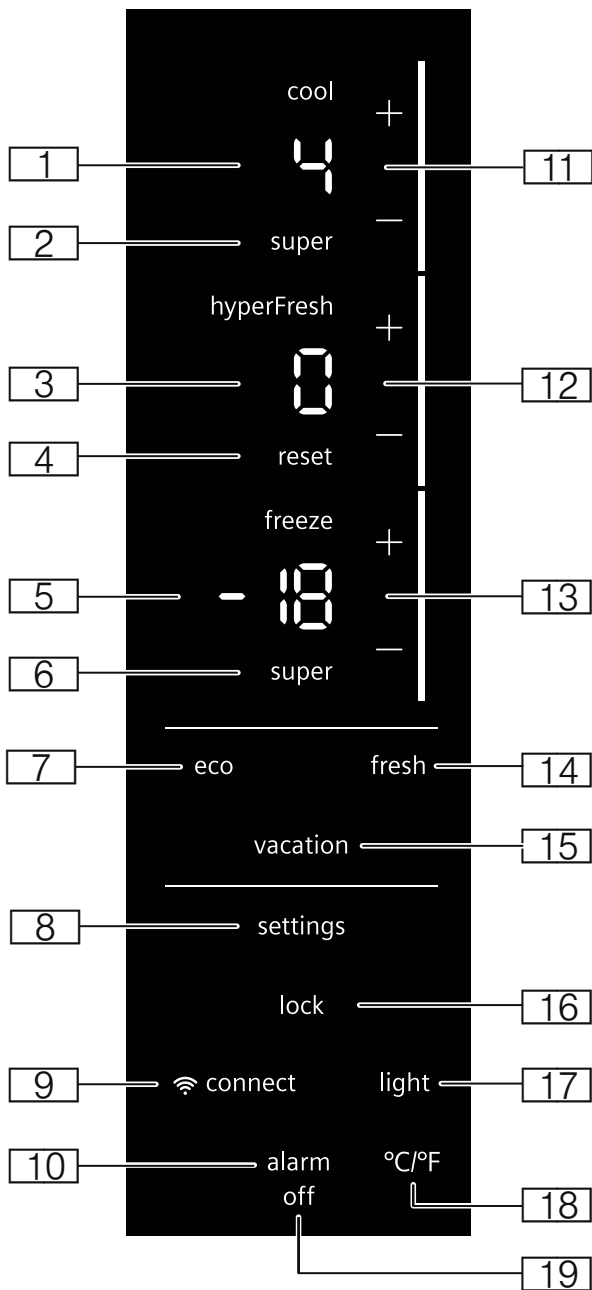
Gerät



- A Kühlfach
- B Frischkühlfach
- C Gefrierfach

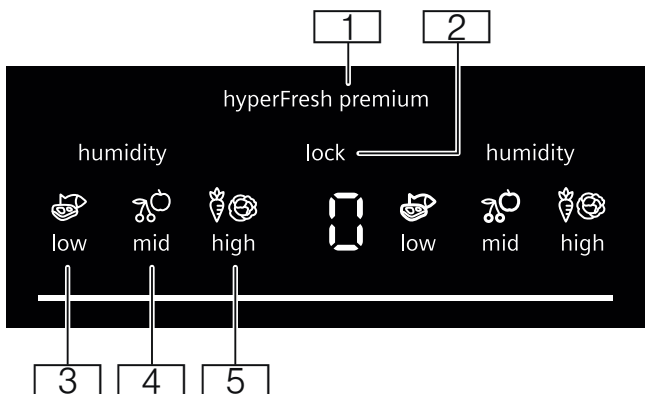
- 1 Bedienelemente
- 2 Beleuchtung
- 3 Snackbehälter
- 4 Fixierte Ablage
- 5 Ablage für große Flaschen
- 6 Bedienelemente Frischkühlfach
- 7 Frischkühlbehälter
- 8 Gefriergutbehälter
- 9 Gefriergutbehälter (flach)
- 10 Gefriergutbehälter (groß)
- 11 Typenschild
- 12 Türholm mit Kondensationsschutz
- 13 Gemüsebehälter
- 14 Ausziehbare Ablage
- 15 Schraubfüße

Bedienelemente



- 1** Anzeige Temperatur Kühlfach
Zeigt die eingestellte Temperatur in °C/°F an.
- 2** Taste **super** Kühlfach
Schaltet Super-Kühlen ein oder aus.
- 3** Anzeige Temperatur Frischkühlfach
Zeigt die eingestellte Temperatur in °C/°F an.
- 4** Taste **reset**
Setzt die Temperatur im Frischkühlfach auf Werkseinstellungen zurück.
- 5** Anzeige Temperatur Gefrierfach
Zeigt die eingestellte Temperatur in °C/°F an.
- 6** Taste **super** Gefrierfach
Schaltet Super-Gefrieren ein oder aus.
- 7** Taste **eco**
Schaltet den Energiesparmodus ein oder aus.
- 8** Taste **settings**
Öffnet das Menü.
- 9** Taste **connect** (Wi-Fi)
Öffnet das Menü Home Connect.
- 10** Taste **alarm**
Öffnet das Menü Alarm.
- 11** Taste +/– Kühlfach
Stellt die Temperatur des Kühlfachs ein.
- 12** Taste +/– Frischkühlfach
Stellt die Temperatur des Frischkühlfachs ein.
- 13** Taste +/– Gefrierfach
Stellt die Temperatur des Gefrierfachs ein.
- 14** Taste **fresh**
Schaltet den Frischemodus ein oder aus.
- 15** Taste **vacation**
Schaltet den Urlaubsmodus ein oder aus.
- 16** Taste **lock**
Schaltet die Tastensperre ein oder aus.
- 17** Taste **light**
Öffnet das Menü Beleuchtung.
- 18** Taste **°C/°F**
Öffnet das Menü Temperatureinheit.
- 19** Taste **alarm off**
Schaltet den Alarm aus.

Bedienelemente Frischkühlfach



- 1** Anzeige **hyperFresh premium**
Leuchtet wenn im Frischkühlfach 0 °C (32 °F) eingestellt ist.
- 2** Taste **lock**
Schaltet die Tastensperre des Frischkühlfachs ein oder aus.
- 3** Taste **low**
Schaltet niedrige Luftfeuchtigkeit ein.
- 4** Taste **mid**
Schaltet mittlere Luftfeuchtigkeit ein.
- 5** Taste **high**
Schaltet hohe Luftfeuchtigkeit ein.

Ausstattung

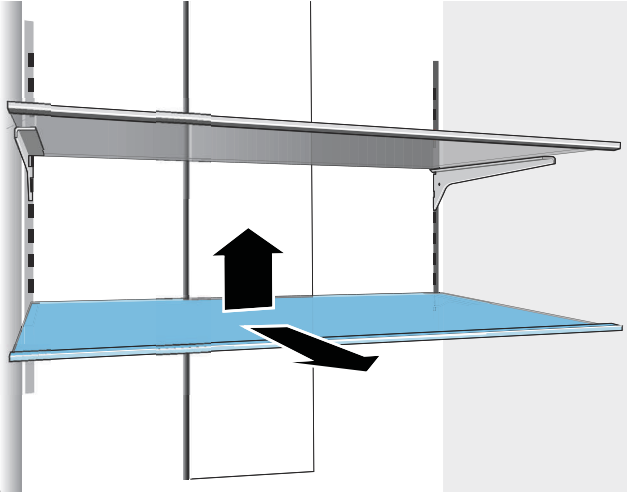
Ablage

Sie können die Ablage herausnehmen und variieren:

1. Ablage anheben und herausnehmen.
2. Beim Einsetzen die Haken auf der Rückseite der Ablage auf gleicher Höhe einsetzen, damit die Ablage gerade ist.

Hinweis: Setzen Sie die Ablage vorsichtig ein, um Kratzer am Gerät zu vermeiden.

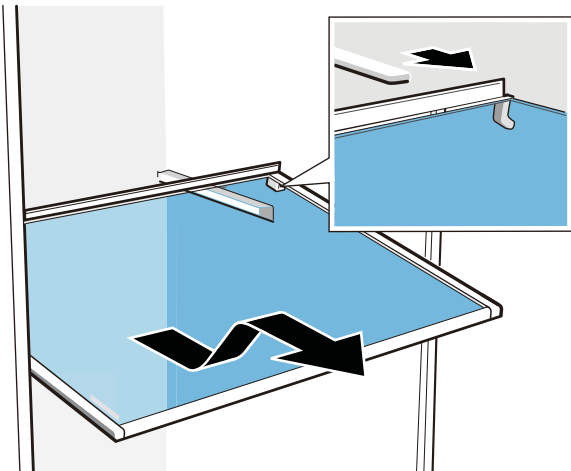
Hinweis: Ablagen gleichmäßig im Kühlfach positionieren.



Fixierte Ablage

Sie können die fixierte Ablage herausnehmen:

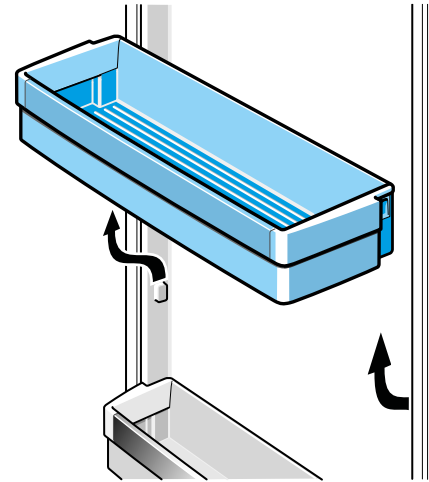
- Ablage hinten anheben, nach vorne herausziehen und herausnehmen.



Absteller

Sie können den Absteller herausnehmen:

- Absteller nach oben anheben und herausnehmen.

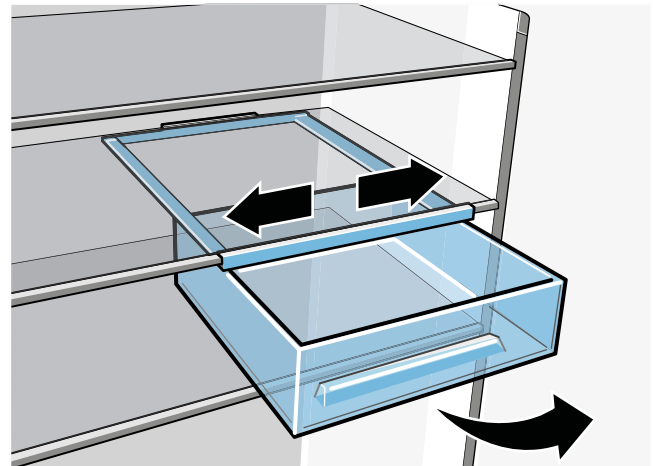


Snackbehälter

Sie können den Behälter herausnehmen:

- Behälter bis zum Anschlag herausziehen, vorne anheben und herausnehmen.

Hinweis: Der Behälter ist seitlich verschiebbar.

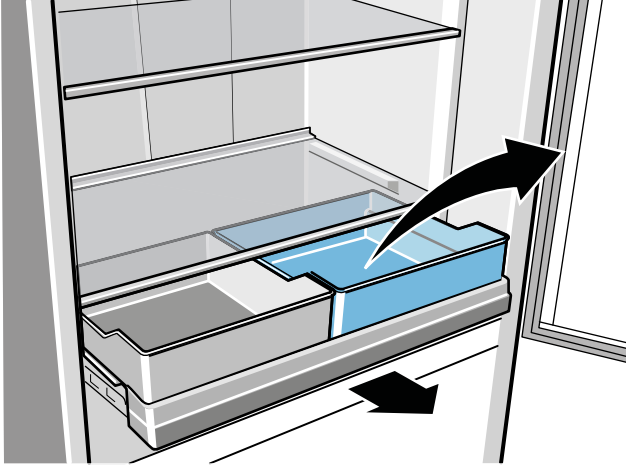


Gemüsebehälter

Sie können die Behälter herausnehmen:

1. Ablage bis zum Anschlag herausziehen.
2. Behälter vorne anheben und herausnehmen.

Hinweis: Behälter mit der Schienenführung nach außen auf die Ablage setzen.

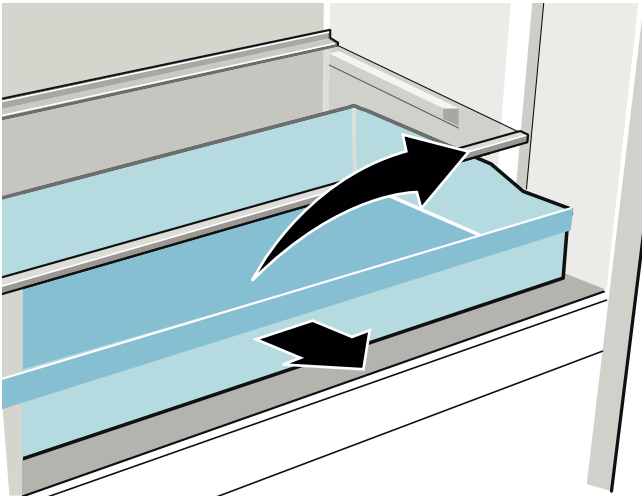


Ausziehbare Ablage

Sie können die Ablage herausnehmen:

- Ablage bis zum Anschlag herausziehen, vorne anheben und herausnehmen.

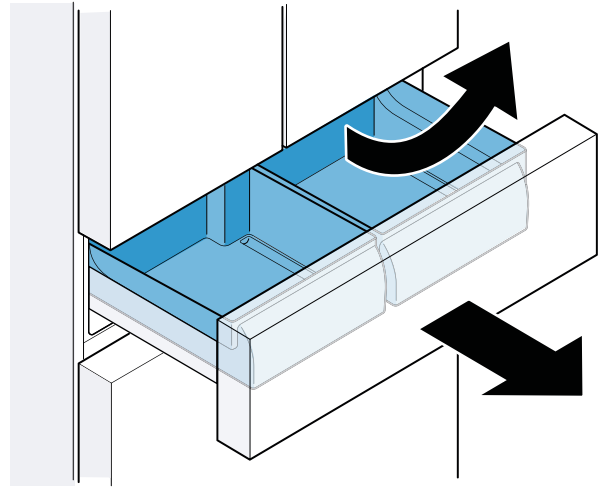
Hinweis: Ablage hinten in die Auszugsschienen setzen und nach vorne kippen.



Frischkühlbehälter

Sie können den Behälter herausnehmen:

1. Schublade bis zum Anschlag herausziehen.
2. Behälter vorne anheben und herausnehmen.

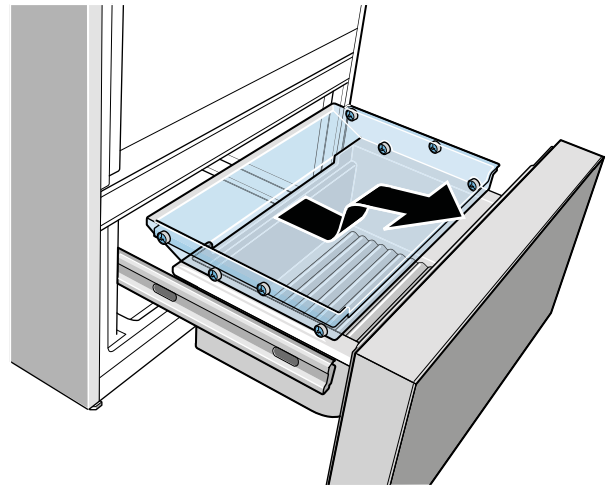


Hinweis: Beim Einsetzen muss die Schienenführung des Behälters und der Schublade zusammenpassen.

Gefriergutbehälter (flach)

Sie können den Gefriergutbehälter (flach) herausnehmen:

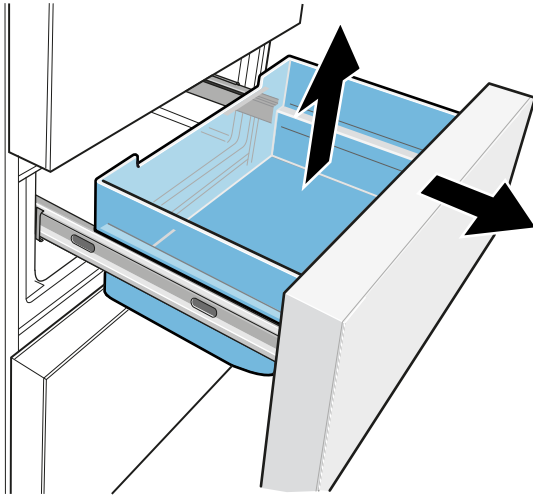
1. Gefrierfachschublade bis zum Anschlag herausziehen.
2. Gefriergutbehälter (flach) herausziehen, anheben und herausnehmen.



Gefriergutbehälter

Sie können den Gefriergutbehälter (groß) herausnehmen:

1. Gefrierfachschublade bis zum Anschlag herausziehen und Gefriergutbehälter (flach) herausnehmen.
2. Gefriergutbehälter (groß) anheben und herausnehmen.



Eisschale

Sie können Eiswürfel bereiten:

1. Eisschale zu 3/4 mit Wasser füllen und in das Gefrierfach stellen.

Hinweis: Festgefrorene Eisschale nur mit stumpfem Gegenstand lösen (z. B. Löffelstiel).

2. Zum Lösen der Eiswürfel Eisschale kurz unter fließendes Wasser halten oder leicht verwinden.

Gerät bedienen

Gerät einschalten

1. Netzstecker in eine Steckdose stecken.
2. Warten bis die Anzeigen Kühlfach, Frischkühlfach und Gefrierfach leuchten. Das Gerät beginnt zu kühlen.
3. Die gewünschten Temperaturen im Kühlfach, Frischkühlfach und Gefrierfach einstellen.
→ "Temperatur einstellen" auf Seite 18

Hinweise zum Betrieb

- Nach dem Einschalten kann es mehrere Stunden dauern, bis die eingestellten Temperaturen erreicht sind. Vor Erreichen der gewählten Temperatur keine Lebensmittel einlegen.
- Durch das vollautomatische NoFrost-System bleibt das Gerät frostfrei. Ein Abtauen ist nicht notwendig.
- Die Stirnseiten des Gehäuses werden teilweise leicht beheizt. Dies verhindert Schwitzwasserbildung im Bereich der Türdichtung.

Gerät ausschalten und stilllegen

Gerät ausschalten

- Netzstecker ziehen oder Sicherung ausschalten.

Gerät stilllegen

Wenn Sie das Gerät längere Zeit nicht benutzen:

1. Netzstecker ziehen oder Sicherung ausschalten. Das Gerät kühlt nicht mehr.
2. Gerät reinigen.
3. Gerät offen lassen.

Tastensperre einschalten oder ausschalten

Die Tastensperre sichert das Gerät vor ungewollter Bedienung.

- Taste **lock** 3 Sekunden lang gedrückt halten. Die Tastensperre ist eingeschaltet, die Taste **lock** leuchtet. Beim Ausschalten der Tastensperre leuchten die Temperaturanzeigen.

Temperatureinheit einstellen

Sie können zwischen den Einheiten °C und °F wählen:

1. Taste **settings** drücken.
2. Taste °C/°F drücken.
3. Taste +/- Gefrierfach drücken, bis Anzeige Temperatur Gefrierfach °C oder °F anzeigt.
4. Taste **settings** drücken. Die Einstellung wird gespeichert.

Temperatur einstellen

Empfohlene Temperatur

Kühlfach:	+4 °C (40 °F)
Frischkühlfach:	0 °C (32 °F)
Gefrierfach:	-18 °C (0 °F)

Kühlfach

1. Anzeige Temperatur Kühlfach drücken.
2. Taste **+/-** Kühlfach so oft drücken, bis die Anzeige die gewünschte Temperatur zeigt.

Frischkühlfach

1. Anzeige Temperatur Frischkühlfach drücken.
2. Taste **+/-** Frischkühlfach so oft drücken, bis die Anzeige die gewünschte Temperatur zeigt.

Temperatur im Frischkühlfach auf Werkseinstellungen zurücksetzen:

- Taste **reset** drücken.

Gefrierfach

1. Anzeige Temperatur Gefrierfach drücken.
2. Taste **+/-** Gefrierfach so oft drücken, bis die Anzeige die gewünschte Temperatur zeigt.

Luftfeuchtigkeit einstellen

Sie können die Luftfeuchtigkeit der Frischkühlbehälter separat einstellen:

1. Drücken Sie eine beliebige Taste der Bedienelemente Frischkühlfach oder öffnen Sie die Frischkühlfachschublade.
2. Taste **low**, **mid** oder **high** drücken, um die gewünschte Luftfeuchtigkeit einzustellen.
3. Frischkühlfachschublade schließen.
Die Einstellung wird gespeichert.

Hinweise

- Wenn die Temperatur im Frischkühlfach unter 0 °C (32 °F) eingestellt ist, werden die Bedienelemente gesperrt und automatisch niedrige Luftfeuchtigkeit eingestellt.
- Wenn die Temperatur im Frischkühlfach ungleich 0 °C (32 °F) eingestellt ist, erlischt die Anzeige **hyperFresh premium**.

Super-Kühlen

Beim Super-Kühlen kühlt das Kühlfach so kalt wie möglich.

Super-Kühlen einschalten z. B.:

- vor dem Einlegen großer Mengen Lebensmittel
- zum Schnellkühlen von Getränken

Hinweis: Wenn Super-Kühlen eingeschaltet ist, kann es zu vermehrten Geräuschen kommen.

Nach ca. 6 Stunden schaltet das Gerät auf Normalbetrieb.

Super-Kühlen ein-/ausschalten:

- Taste **super** Kühlfach drücken.
Wenn das Super-Kühlen eingeschaltet ist, leuchtet die Taste.

Super-Gefrieren

Beim Super-Gefrieren kühlt das Gefrierfach so kalt wie möglich.

Super-Gefrieren einschalten z. B.:

- um Lebensmittel schnell bis zum Kern durchzufrieren
- 4 ... 6 Stunden vor dem Einlegen einer Lebensmittelmenge ab 2 kg
- zur Ausnutzung des max. Gefriervermögens
→ "*Maximales Gefriervermögen*" auf Seite 23

Hinweis: Wenn Super-Gefrieren eingeschaltet ist, kann es zu vermehrten Geräuschen kommen.

Nach ca. 2 ½ Tagen schaltet das Gerät auf Normalbetrieb.

Super-Gefrieren ein-/ausschalten:

- Taste **super** drücken.
Wenn das Super-Gefrieren eingeschaltet ist, leuchtet die Taste.

Energiesparmodus

Mit dem Energiesparmodus schalten Sie das Gerät in den energiesparenden Betrieb um.

Das Gerät stellt automatisch folgende Temperaturen ein:

- Kühlfach: +8 °C (-46 °F)
- Frischkühlfach: 0 °C (32 °F)
- Gefrierfach: -16 °C (3 °F)

Energiesparmodus einschalten oder ausschalten:

- Taste **eco** drücken.
Die Temperatur wird umgestellt, das Display zeigt die neue Temperatur an. Beim Ausschalten des Energiesparmodus wird die empfohlene Temperatur eingestellt.

Frischemodus

Mit dem Frischemodus bleiben Lebensmittel noch länger haltbar.

Das Gerät stellt automatisch folgende Temperaturen ein:

- Kühlfach: 2 °C (36 °F)
- Frischkühlfach: 0 °C (32 °F)

Die Temperatur im Gefrierfach bleibt unverändert.

Frischemodus einschalten oder ausschalten:

- Taste **fresh** drücken.
Die Temperatur wird umgestellt, das Display zeigt die neue Temperatur an. Beim Ausschalten des Frischemodus wird die empfohlene Temperatur eingestellt.

Urlaubsmodus

Bei längerer Abwesenheit können Sie das Gerät in den energiesparenden Urlaubsmodus umstellen.

Das Gerät stellt automatisch folgende Temperaturen ein:

- Kühlfach: 14 °C (57 °F)
- Frischkühlfach: 4 °C (39 °F)

Die Temperatur im Gefrierfach bleibt unverändert.

Lagern Sie während dieser Zeit keine Lebensmittel im Kühlfach.

Urlaubsmodus einschalten oder ausschalten:

- Taste **vacation** drücken.
Die Temperatur wird umgestellt, das Display zeigt die neue Temperatur an. Beim Ausschalten wird die empfohlene Temperatur eingestellt.

Beleuchtung einstellen

Sie können die Helligkeitsstufen der Innenbeleuchtung **In** und der Außenbeleuchtung **E** von **OF** ... **5** einstellen:

Hinweis:

OF = Beleuchtung aus
1 = minimale Helligkeit
5 = maximale Helligkeit

1. Taste **settings** drücken.
2. Taste **light** drücken.
3. Taste **+/-** Frischkühlfach so oft drücken, bis Anzeige Temperatur Frischkühlfach **In** oder **E** anzeigt.
4. Taste **+/-** Gefrierfach so oft drücken, bis Anzeige Temperatur Gefrierfach die gewünschte Helligkeitsstufe anzeigt.
5. Taste **settings** drücken.
Die Einstellung wird gespeichert.

Sie können die Zeitdauer der Außenbeleuchtung **du** einstellen:

Hinweis: Die eingestellte Zeitdauer läuft durch die Anzeige Temperatur Gefrierfach:

- 20 Sekunden = "20 SEC"
- 1 Minuten = "1 nl"
- 5 Minuten = "5 nl"
- 20 Minuten = "20 nl"
- 60 Minuten = "60 nl"
- endlos = statisches "oo"

1. Taste **settings** drücken.
2. Taste **light** drücken.
3. Taste **+/-** Frischkühlfach so oft drücken, bis Anzeige Temperatur Frischkühlfach **du** anzeigt.
4. Taste **+/-** Gefrierfach so oft drücken, bis Anzeige Temperatur Gefrierfach die gewünschte Zeitdauer anzeigt.
5. Taste **settings** drücken.
Die Einstellung wird gespeichert.

Alarm

Türalarm

Wenn die Gerätetür länger offen steht, schaltet sich der Warnton ein und die Taste **alarm off** blinkt.

Türalarm ausschalten:

- Tür schließen oder Taste **alarm off** drücken.
Der Warnton wird abgeschaltet, die Taste **alarm off** blinkt nicht mehr.

Sie können den Türalarm-Warnton einschalten oder ausschalten:

Hinweis:

On = Türalarm-Warnton einschalten
OF = Türalarm-Warnton ausschalten

1. Taste **settings** drücken.
2. Taste **alarm** drücken.
3. Taste **+/-** Gefrierfach drücken, bis Anzeige Temperatur Gefrierfach **On** oder **OF** anzeigt.
4. Taste **settings** drücken.
Die Einstellung wird gespeichert.

Temperaturalarm

Wenn es im Gefrierfach zu warm wird, schaltet sich der Warnton ein und die Taste **alarm off** blinkt.

Achtung!

Beim Auftauen können Bakterien entstehen und das Gefriergut kann verderben

An- oder aufgetautes Gefriergut nicht wieder einfrieren. Erst nach dem Kochen oder Braten erneut einfrieren. Die maximale Lagerdauer nicht mehr voll nutzen.

Hinweis: Ohne Gefahr für das Gefriergut kann sich der Temperaturalarm in folgenden Situationen einschalten:

- Das Gerät wird in Betrieb genommen.
- Das Gefrierfach ist zu lange geöffnet.
- Große Mengen frischer Lebensmittel werden eingelegt.

Temperaturalarm ausschalten:

1. Sicherstellen, dass die Ursache für den Temperaturalarm behoben wurde.
2. Taste **alarm off** drücken.
Der Warnton wird abgeschaltet und die Anzeige Temperatur Gefrierfach zeigt kurz die wärmste Temperatur an, die im Gefrierfach geherrscht hat. Danach zeigt die Anzeige wieder die eingestellte Temperatur an. Die wärmste Temperatur wird neu ermittelt und gespeichert.

Hinweis: Die Taste **alarm off** leuchtet, bis die eingestellte Temperatur wieder erreicht ist.

Home Connect

Dieses Gerät ist Wi-Fi-fähig und über ein mobiles Endgerät fernsteuerbar.

Hinweis: Wi-Fi ist eine eingetragene Marke der Wi-Fi Alliance.

Das Gerät funktioniert in folgenden Fällen wie ein Kühlgerät ohne Netzwerkanbindung und ist weiterhin über die Bedienelemente manuell bedienbar:

- Das Gerät ist nicht mit einem Heimnetzwerk verbunden.
- Im Land der Geräteaufstellung wird kein Home Connect Dienst angeboten. Eine Übersicht der Länder, in denen Home Connect angeboten wird, finden Sie unter www.home-connect.com.

Hinweis: Bitte beachten Sie die Sicherheitshinweise dieser Gebrauchsanleitung. Stellen Sie sicher, dass diese auch dann eingehalten werden, wenn Sie das Gerät über die Home Connect App bedienen und dabei nicht zu Hause sind.

→ "Sicherheitshinweise" auf Seite 3

Beachten Sie auch die Hinweise in der Home Connect App.

Home Connect einrichten

Hinweise

- Beachten Sie das Home Connect Beiblatt, das unter <http://www.siemens-home.bsh-group.com> bei den Anleitungen zum Download verfügbar ist. Hierzu geben Sie in das Suchfeld die E-Nummer Ihres Gerätes ein.
- Nach dem Einschalten des Gerätes mindestens zwei Minuten warten, bis die interne Geräteinitialisierung abgeschlossen ist. Erst dann Home Connect einrichten.
- Um Einstellungen mit Home Connect durchführen zu können, muss die Home Connect App auf Ihrem mobilen Endgerät installiert sein. Beachten Sie dazu die mitgelieferten Unterlagen von Home Connect. Folgen Sie den von der App vorgegebenen Schritten, um die Einstellungen vorzunehmen.
- Wenn das Gerät für längere Zeit nicht bedient wird, schließt sich das Home Connect Menü automatisch. Hinweise zum Öffnen des Home Connect Menüs finden Sie am Anfang der entsprechenden Kapitel.

Automatische Verbindung mit dem Heimnetzwerk (WLAN)

Wenn ein WLAN-Router mit WPS-Funktion verfügbar ist, kann das Kühlgerät automatisch mit dem Heimnetzwerk verbunden werden.

1. Taste **settings** drücken.
Die Taste **connect** leuchtet. Die Anzeige Temperatur Frischkühlfach zeigt **Cn** an.
2. Taste **+/-** Frischkühlfach so oft drücken, bis Anzeige Temperatur Frischkühlfach **AC** anzeigt und Anzeige Temperatur Gefrierfach **OF** anzeigt.
3. Taste **+** Gefrierfach drücken.
Das Gerät ist bereit für die automatische Verbindung.
Anzeige Temperatur Gefrierfach zeigt für 2 Minuten eine Animation.
Solange die Animation angezeigt wird, ist das Gerät bereit für die automatische Verbindung.
4. Innerhalb der 2 Minuten die WPS-Funktion am Heimnetzwerk-Router aktivieren (z. B. über WPS-/WLAN-Taste, Informationen dazu in den Unterlagen des Routers beachten).
Bei erfolgreicher Verbindung blinkt **On** in der Anzeige Temperatur Gefrierfach.
Das Kühlgerät ist bereit zur Verbindung mit der App.

Hinweis: Wenn die Anzeige Temperatur Gefrierfach **OF** anzeigt, konnte keine Verbindung hergestellt werden.

1. Kontrollieren, ob sich das Kühlgerät innerhalb der Reichweite des Heimnetzwerkes (WLAN) befindet.
2. Den Vorgang wiederholen oder manuelle Verbindung durchführen.

Manuelle Verbindung mit dem Heimnetzwerk (WLAN)

Wenn der vorhandene WLAN-Router über keine WPS-Funktion verfügt bzw. dies nicht bekannt ist, können Sie das Kühlgerät manuell mit dem Heimnetzwerk (WLAN) verbinden.

1. Taste **settings** drücken.
Die Taste **connect** leuchtet. Die Anzeige Temperatur Frischkühlfach zeigt **Cn** an.
2. Taste **+/-** Frischkühlfach so oft drücken, bis Anzeige Temperatur Frischkühlfach **SA** anzeigt und Anzeige Temperatur Gefrierfach **OF** anzeigt.
3. Taste **+** Gefrierfach drücken.
Das Gerät ist bereit für die manuelle Verbindung.
Anzeige Temperatur Gefrierfach zeigt eine Animation.
Solange die Animation angezeigt wird, ist das Gerät bereit für die manuelle Verbindung.
4. Das Kühlgerät hat nun ein eigenes WLAN-Netzwerk mit dem Netzwerknamen HomeConnect eingerichtet. Auf dieses Netzwerk können Sie nun mit dem mobilen Endgerät zugreifen.

5. Den Anweisungen der App folgen, bis der Vorgang abgeschlossen ist.
 - Bei erfolgreicher Verbindung blinkt **On** in der Anzeige Temperatur Gefrierfach. Das Gerät verbindet sich automatisch mit der App.
 - Wenn die Anzeige Temperatur Gefrierfach **OF** zeigt, konnte keine Verbindung hergestellt werden. Kontrollieren, ob sich das Kühlgerät innerhalb der Reichweite des Heimnetzwerkes (WLAN) befindet. Den Vorgang wiederholen.

Kühlgerät mit Home Connect App verbinden

Das Gerät verbindet sich beim erstmaligen Einrichten automatisch mit der App, nachdem eine Verbindung mit dem Heimnetzwerk (WLAN) hergestellt wurde.

Wenn das Gerät sich nicht automatisch mit der App verbindet, das Gerät manuell verbinden:

1. Taste **settings** drücken.
Die Taste **connect** leuchtet. Die Anzeige Temperatur Frischkühlfach zeigt **Cn** an.
2. Taste **+/-** Frischkühlfach so oft drücken, bis die Anzeige Temperatur Frischkühlfach **PA** anzeigt und die Anzeige Temperatur Gefrierfach **OF** anzeigt.
3. Taste **+** Gefrierfach drücken, um das Gerät mit der App zu verbinden.
Die Anzeige Temperatur Gefrierfach zeigt eine Animation.
Sobald Kühlgerät und App verbunden sind, zeigt die Anzeige Temperatur Gefrierfach **On**.
4. Die App öffnen und warten, bis das Kühlgerät angezeigt wird.
Mit **Hinzufügen** die Verbindung zwischen App und Kühlgerät bestätigen.
Wenn das Kühlgerät nicht automatisch angezeigt wird, in der App **Gerät hinzufügen** anklicken und den Anweisungen folgen. Sobald Ihr Kühlgerät angezeigt wird, fügen Sie es mit **+** hinzu.
5. Den Anweisungen der App folgen, bis der Vorgang abgeschlossen ist.
Die Anzeige Temperatur Frischkühlfach zeigt **PA** und die Anzeige Temperatur Gefrierfach zeigt **On**.
Das Kühlgerät wurde mit der App verbunden.
Wenn die Verbindung fehlgeschlagen ist, prüfen, ob das mobile Endgerät mit dem Heimnetzwerk (WLAN) verbunden ist.
Anschließend den Verbindungsaufbau wiederholen.
Wenn in der Anzeige Temperatur Gefrierfach **Er** erscheint, die Home Connect Einstellungen zurücksetzen.
Hinweis: Beim Zurücksetzen werden alle Home Connect Einstellungen zurückgesetzt.

Signalstärke überprüfen

Die Signalstärke sollten Sie überprüfen, wenn die Verbindungsherstellung nicht funktioniert.

1. Taste **settings** drücken.
Die Taste **connect** leuchtet. Die Anzeige Temperatur Frischkühlfach zeigt **Cn** an.

2. Taste **+/-** Frischkühlfach so oft drücken, bis Anzeige Temperatur Frischkühlfach **SI** anzeigt. In Anzeige Temperatur Gefrierfach erscheint ein Wert zwischen 0 (kein Empfang) und 3 (voller Empfang). Die Signalstärke sollte mindestens 2 betragen. Ist die Signalstärke zu niedrig, kann die Verbindung unterbrochen werden.
 - Stellen Sie Router und Kühlgerät näher zusammen.
 - Stellen Sie sicher, dass die Verbindung nicht durch abschirmende Wände gestört wird.
 - Oder installieren Sie einen Repeater, um das Signal zu verstärken.

Home Connect Einstellungen zurücksetzen

Wenn es beim Versuch der Verbindungsherstellung zu einem Problem kommt oder Sie das Gerät in einem anderen Heimnetzwerk (WLAN) anmelden möchten, können die Home Connect Einstellungen zurückgesetzt werden:

1. Taste **settings** drücken.
Die Taste **connect** leuchtet. Die Anzeige Temperatur Frischkühlfach zeigt **Cn** an.
2. Taste **+/-** Frischkühlfach so oft drücken, bis Anzeige Temperatur Frischkühlfach **RE** anzeigt und Anzeige Temperatur Gefrierfach **OF** anzeigt.
3. Taste **+** Gefrierfach drücken.
Anzeige Temperatur Gefrierfach zeigt für 15 Sekunden eine Animation.
Anschließend zeigt die Anzeige Temperatur Gefrierfach **OF**.
Die Home Connect Einstellungen sind zurückgesetzt.

Update der Home Connect Software installieren

Das Kühlgerät prüft in regelmäßigen Abständen, ob Updates zur Home Connect Software verfügbar sind.

Wenn ein Update verfügbar ist, zeigt Anzeige Temperatur Frischkühlfach **UP**:

- Update in der Home Connect App bestätigen.
Während des Updates das Kühlgerät nicht ausschalten.
Anzeige Temperatur Gefrierfach zeigt eine Animation. Das Update wird installiert.

Hinweis: Während der Installation sind alle Tasten gesperrt.

- Wenn die Installation erfolgreich abgeschlossen wurde, zeigt Anzeige Temperatur Gefrierfach **On**.
- Wenn die Installation nicht erfolgreich abgeschlossen wurde, zeigt Anzeige Temperatur Gefrierfach **Er**.
Update zu einem späteren Zeitpunkt erneut starten.
Wenn die Installation auch nach mehreren Versuchen nicht abgeschlossen werden konnte, Kundendienst benachrichtigen.

Mit Druck auf eine beliebige Taste wird die Anzeige auf die eingestellte Temperatur zurückgesetzt.

Hinweis zum Datenschutz

Mit der erstmaligen Verbindung Ihres Home Connect Geräts mit einem an das Internet angebandenen WLAN-Netzwerk übermittelt Ihr Gerät nachfolgende Kategorien von Daten an den Home Connect Server (Erstregistrierung):

- Eindeutige Geräteerkennung (bestehend aus Geräteschlüsseln sowie der MAC Adresse des verbauten Wi-Fi Kommunikationsmoduls).
- Sicherheitszertifikat des Wi-Fi Kommunikationsmoduls (zur informationstechnischen Absicherung der Verbindung).
- Die aktuelle Software- und Hardwareversion Ihres Hausgeräts.
- Status eines eventuellen vorangegangenen Rücksetzens auf Werkseinstellungen.

Diese Erstregistrierung bereitet die Nutzung der Home Connect Funktionalitäten vor und ist erst zu dem Zeitpunkt erforderlich, zu dem Sie Home Connect Funktionalitäten erstmals nutzen möchten.

Hinweis: Beachten Sie, dass die Home Connect Funktionalitäten nur in Verbindung mit der Home Connect App nutzbar sind. Informationen zum Datenschutz können in der Home Connect App abgerufen werden.

Konformitätserklärung

Hiermit erklärt BSH Hausgeräte GmbH, dass sich das Gerät mit Home Connect Funktionalität in Übereinstimmung mit den grundlegenden Anforderungen und den übrigen einschlägigen Bestimmungen der Richtlinie 2014/53/EU befindet.

Eine ausführliche RED Konformitätserklärung finden Sie im Internet unter <http://www.siemens-home.bsh-group.com> auf der Produktseite Ihres Gerätes bei den zusätzlichen Dokumenten.



2,4 GHz Band: 100 mW max.
5 GHz Band: 100 mW max.

	BE	BG	CZ	DK	DE	EE	IE	EL
	ES	FR	HR	IT	CY	LV	LT	LU
	HU	MT	NL	AT	PL	PT	RO	SI
	SK	FI	SE	UK	NO	CH	TR	
5 GHz WLAN: Nur zum Gebrauch in Innenräumen								

Kühlfach

Das Kühlfach eignet sich zum Aufbewahren von Fleisch, Wurst, Fisch, Milchprodukten, Eiern, fertigen Speisen und Backwaren.

Die Temperatur ist von 36 °F (2 °C) ... 46 °F (8 °C) einstellbar.

Durch die Kühlung können Sie auch hoch verderbliche Lebensmittel kurz- bis mittelfristig lagern. Eine Temperatur von +39 °F (+4 °C) oder darunter ist optimal für Frische und Hygiene der gelagerten Lebensmittel.

Beim Einlagern beachten

Hinweis: Kontakt zwischen Lebensmitteln und Rückwand vermeiden.

Die Luftzirkulation wird sonst beeinträchtigt und Lebensmittel oder Verpackungen können an der Rückwand festfrieren.

- Frische, unversehrte Lebensmittel einlagern. So bleibt Frische und Qualität länger erhalten.
- Bei Fertigprodukten und abgefüllten Waren das vom Hersteller angegebene Mindesthaltbarkeits- oder Verbrauchsdatum nicht überschreiten.
- Um Aroma, Farbe und Frische zu erhalten, Lebensmittel gut verpackt oder abgedeckt einlagern. So vermeiden Sie Geschmacksübertragungen und Verfärbungen der Kunststoffteile.
- Warme Speisen und Getränke erst abkühlen lassen, dann in das Kühlfach stellen.

Kältezonen im Kühlfach beachten

Durch die Luftzirkulation im Kühlfach entstehen Zonen unterschiedlicher Kälte.

Kälteste Zone

Die kälteste Zone ist im Innenraum an der Rückwand und auf der ausziehbaren Ablage.

Wärmste Zone

Die wärmste Zone ist an der Tür ganz oben.

Hinweise

- Lagern Sie in der wärmsten Zone z. B. Hartkäse und Butter. Käse kann so sein Aroma weiter entfalten, die Butter bleibt streichfähig.
- Lagern Sie empfindliche Lebensmittel wie z. B. Fisch, Wurst und Fleisch im Frischkühlfach.
→ "Frischkühlfach" auf Seite 23

Frischkühlfach

Durch die Frischkühl Lagerung können Sie frische Lebensmittel bis zu dreimal länger frisch halten als im Kühlfach – für noch längere Frische, längeren Nährstoffgehalt und gleichbleibenden Geschmack.

Die Temperatur ist von -3 °C (27 °F) ... 3 °C (37 °F) einstellbar.

Frischkühlbehälter

Das Lagerklima im Frischkühlbehälter bietet ideale Bedingungen zum Aufbewahren von Fisch, Fleisch und Wurst sowie Obst und Gemüse.

Hinweise

- Um den Deckel des Frischkühlbehälters nicht auszuhängen, Lebensmittel höchstens bis unter den Behälterrand einlagern.
- Nie Obst und Gemüse mit Fleisch oder Fisch in einem Frischkühlbehälter lagern.
- Kälteempfindliches Obst (z. B. Ananas, Banane, Papaya und Zitrusfrüchte) und Gemüse (z. B. Auberginen, Gurken, Zucchini, Paprika, Tomaten und Kartoffeln) sollten für den optimalen Erhalt von Qualität und Aroma außerhalb des Kühlschranks bei Temperaturen von circa 46 °F (8 °C) ... 54 °F (12 °C) gelagert werden.
- Je nach Lagermenge und Lagergut kann sich im Frischkühlbehälter Kondenswasser bilden. Kondenswasser mit einem trockenen Tuch entfernen und Luftfeuchtigkeit im Frischkühlbehälter über die Bedienelemente Frischkühlfach anpassen.

Lagerempfehlungen

Sie können die Temperatur im Frischkühlfach und die Luftfeuchtigkeit in den Frischkühlbehältern je nach Lagermenge und Lagergut einstellen.

Lagerempfehlung bei niedriger Luftfeuchtigkeit:

Fisch und Meeresfrüchte	-3 °C (27 °F) ... 0 °C (32 °F)
Fleisch und Wurstwaren	0 °C (32 °F) ... 2 °C (36 °F)
Käse und Milchprodukte	0 °C (32 °F) ... 3 °C (37 °F)

Lagerempfehlung bei mittlerer Luftfeuchtigkeit:

Obst, Mischbeladung mit Obst und Gemüse	0 °C (32 °F) ... 3 °C (37 °F)
---	---

Lagerempfehlung bei hoher Luftfeuchtigkeit:

Gemüse	0 °C (32 °F) ... 3 °C (37 °F)
--------	---

Lagerzeiten bei 32 °F (0 °C)

Die Lagerzeiten sind abhängig von der Ausgangsqualität.

Frischer Fisch, Meeresfrüchte:	bis 3 Tage
Geflügel, Fleisch (gekocht/gebraten):	bis 5 Tage
Rind, Schwein, Lamm, Wurstwaren (Aufschnitt):	bis 7 Tage
Räucherfisch, Brokkoli:	bis 14 Tage
Salat, Fenchel, Aprikosen, Pflaumen:	bis 21 Tage
Weichkäse, Joghurt, Quark, Buttermilch, Blumenkohl:	bis 30 Tage

Gefrierfach

Das Gefrierfach eignet sich zum:

- Lagern von Tiefkühlkost
- Herstellen von Eiswürfeln
- Einfrieren von Lebensmitteln

Die Temperatur ist von -16 °C (3 °F) ... -24 °C (-11 °F) einstellbar.

Durch die Gefrierlagerung können Sie verderbliche Lebensmittel nahezu ohne merkliche Qualitätseinbußen langfristig lagern, da die tiefen Temperaturen den Verderb stark verlangsamen oder stoppen. Aussehen, Aroma und alle wertvollen Inhaltsstoffe bleiben weitestgehend erhalten.

Die Zeitspanne zwischen der Einlagerung frischer Lebensmittel und dem völligen Durchfrieren ist abhängig von folgenden Faktoren:

- eingestellter Temperatur
- Art des Lebensmittels
- Füllung des Gefrierfachs
- Einlagerungsmenge und -art

Maximales Gefriervermögen

Das maximale Gefriervermögen gibt an, welche Menge Lebensmittel in 24 Stunden bis zum Kern durchgefroren werden kann.

Angaben zum maximalen Gefriervermögen finden Sie auf dem Typenschild.

→ "Gerät kennenlernen" auf Seite 13

Voraussetzungen für das maximale Gefriervermögen

1. Beim Einlegen frischer Ware: Super-Gefrieren einschalten.
→ "Super-Gefrieren" auf Seite 18
2. Frische Lebensmittel möglichst dicht an den Seitenwänden einfrieren.

Tiefkühlkost einkaufen

- Auf unbeschädigte Verpackung achten.
- Auf Mindesthaltbarkeitsdatum achten.
- Die Temperatur in der Verkaufstruhe muss 0 °F (-18 °C) oder kälter sein.
- Die Tiefkühlkette nicht unterbrechen: Tiefkühlkost möglichst in einer Isoliertasche transportieren und schnell in das Gefrierfach legen.

Beim Einordnen beachten

- Größere Mengen Lebensmittel in den unteren Gefriergutbehältern einfrieren. Dort werden sie besonders schnell und schonend eingefroren.
- Lebensmittel großflächig in die Fächer oder Gefriergutbehälter legen.
- Einzufrierende Lebensmittel nicht mit gefrorenen Lebensmitteln in Berührung bringen. Bei Bedarf durchgefrorene Lebensmittel in die Gefriergutbehälter umstapeln.
- Wichtig für einwandfreie Luftzirkulation im Gerät: Gefriergutbehälter bis zum Anschlag einschieben.

Frische Lebensmittel einfrieren

Zum Einfrieren nur frische und einwandfreie Lebensmittel verwenden.

Lebensmittel, die gekocht, gebraten oder gebacken verzehrt werden, sind geeigneter für das Einfrieren als Lebensmittel, die roh verzehrt werden.

Vor dem Einfrieren sind je nach Lebensmittel Vorbereitungsprozesse durchzuführen, um Nährwert, Aroma und Farbe bestmöglich zu erhalten:

- Gemüse: waschen, zerkleinern, blanchieren.
- Obst: waschen, entkernen und eventuell schälen, eventuell Zucker oder Ascorbinsäurelösung zufügen.

Hinweise dazu finden Sie in einschlägiger Literatur.

Zum Einfrieren geeignet

- Backwaren
- Fisch und Meeresfrüchte
- Fleisch
- Wild und Geflügel
- Gemüse, Obst und Kräuter
- Eier ohne Schale
- Milchprodukte, z. B. Käse, Butter und Quark
- fertige Gerichte und Speisereste, z. B. Suppen, Eintöpfe, gegartes Fleisch, gegarter Fisch, Kartoffelspeisen, Aufläufe und Süßspeisen

Zum Einfrieren nicht geeignet

- Gemüsesorten, die üblicherweise roh verzehrt werden, z. B. Blattsalate oder Radieschen
- ungeschälte oder hartgekochte Eier
- Weintrauben
- ganze Äpfel, Birnen und Pfirsiche
- Joghurt, Dickmilch, saure Sahne, Creme Fraiche und Mayonnaise

Gefriergut verpacken

Die richtige Art der Verpackung und Materialauswahl bestimmen maßgeblich den Erhalt der Produktqualität und vermeidet die Entwicklung von Gefrierbrand.

1. Lebensmittel in die Verpackung einlegen.
2. Luft herausdrücken.
3. Verpackung luftdicht verschließen, damit die Lebensmittel den Geschmack nicht verlieren oder austrocknen.
4. Verpackung mit Inhalt und Einfrierdatum beschriften.

Geeignete Verpackung:

- Kunststoff-Folie
- Schlauch-Folie aus Polyethylen (PE)
- Alu-Folie
- Gefrierdosen

Geeignete Verschlüsse:

- Gummiringe
- Kunststoff-Klipse
- Kältebeständige Klebebänder

Nicht geeignete Verpackung:

- Packpapier
- Pergamentpapier
- Cellophan
- Müllbeutel und gebrauchte Einkaufstüten

Haltbarkeit des Gefriergutes bei -18 °C

Fisch, Wurst, fertige Speisen, Backwaren:	bis zu 6 Monate
Geflügel, Fleisch:	bis zu 8 Monate
Gemüse, Obst:	bis zu 12 Monate

Gefriergut auftauen

Die Auftaumethode ist an Lebensmittel und Verwendungszweck anzupassen, um die Produktqualität bestmöglich zu erhalten.

Auftaumethoden:

- im Kühlfach (besonders geeignet für tierische Lebensmittel wie Fisch, Fleisch, Käse, Quark)
- bei Raumtemperatur (Brot)
- Mikrowelle (Lebensmittel zum sofortigen Verzehr oder sofortiger Zubereitung)
- Backofen/Herd (Lebensmittel zum sofortigen Verzehr oder sofortiger Zubereitung)

Achtung!

An- oder aufgetautes Gefriergut nicht wieder einfrieren. Erst nach dem Verarbeiten zu einem Fertiggericht (gekocht oder gebraten) können Sie es erneut einfrieren.

Die maximale Lagerdauer des Gefrierguts nicht mehr voll nutzen.

Abtauen

Durch das vollautomatische NoFrost-System bleibt das Gerät frostfrei. Ein Abtauen ist nicht notwendig.

Reinigen

Achtung!
Schäden am Gerät und den Ausstattungsteilen vermeiden.

- Keine sand-, chlorid- oder säurehaltigen Putz- und Lösungsmittel verwenden.
- Keine scheuernden oder kratzenden Schwämme verwenden.
Auf den metallischen Oberflächen kann Korrosion entstehen.
- Nie Ablagen und Behälter im Geschirrspüler reinigen.
Die Teile können sich verformen.

Geräteinnenraum reinigen

Gehen Sie wie folgt vor:

1. Netzstecker ziehen oder Sicherung ausschalten.
2. Lebensmittel herausnehmen und an einem kühlen Ort lagern.
Wenn vorhanden: Kälteakku auf die Lebensmittel legen.
3. Gerät mit einem weichen Tuch, lauwarmem Wasser und etwas pH-neutralem Spülmittel reinigen.
Achtung!
Das Spülwasser darf nicht in die Beleuchtung gelangen.
4. Türdichtung mit klarem Wasser abwischen und gründlich trocken reiben.
5. Gerät wieder anschließen, einschalten und Lebensmittel einlegen.

Ausstattung reinigen

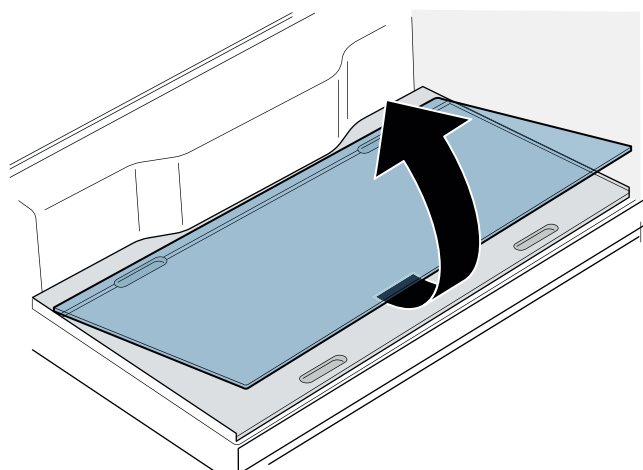
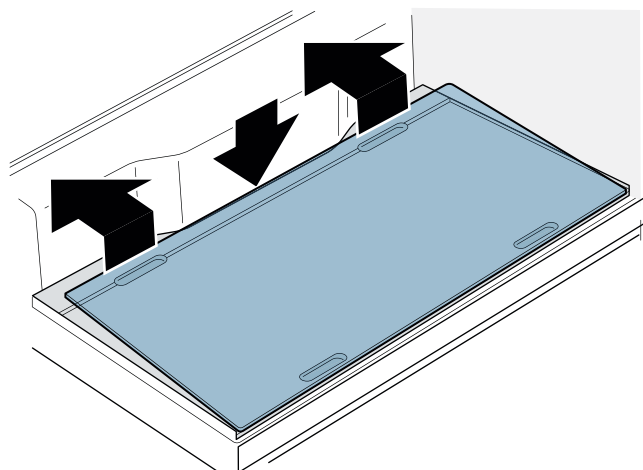
Zum Reinigen die variablen Teile aus dem Gerät nehmen.

→ "Ausstattung" auf Seite 15

Glasplatte Trennplatte

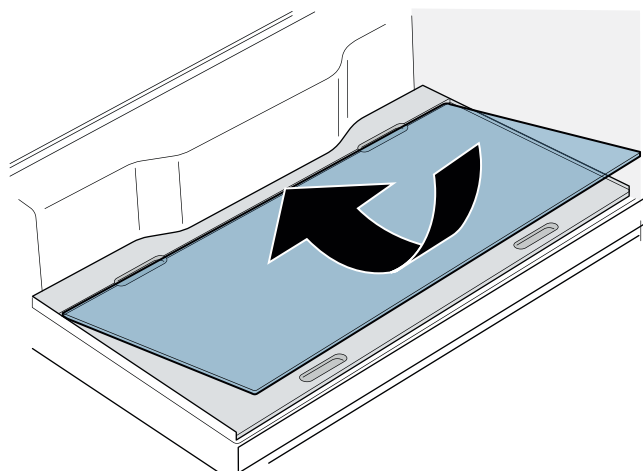
Glasplatte ausbauen:

1. Hinten in die Vertiefung greifen, Glasplatte anheben und ganz nach hinten schieben.
2. Vorne in die Vertiefung greifen, Glasplatte anheben und herausnehmen.



Glasplatte einbauen:

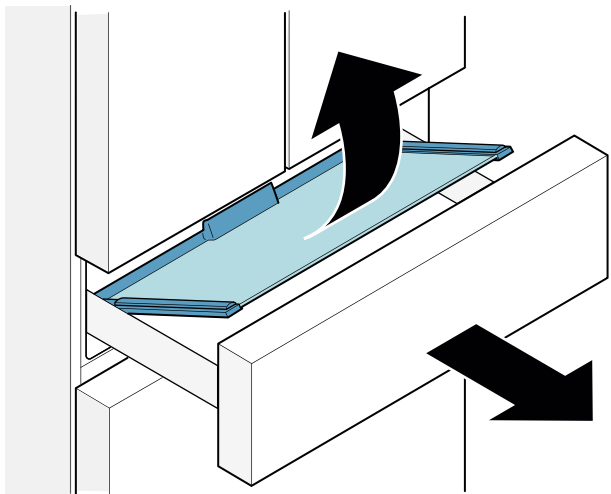
- Glasplatte auf die Trennplatte setzen und ganz nach vorne schieben.



Glasplatte Schublade

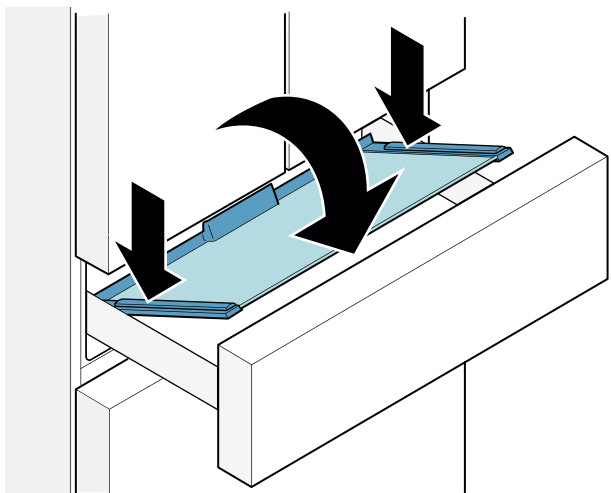
Glasplatte ausbauen:

1. Schublade bis zum Anschlag öffnen und Behälter herausnehmen.
2. Glasplatte vorne anheben und herausnehmen.



Glasplatte einbauen:

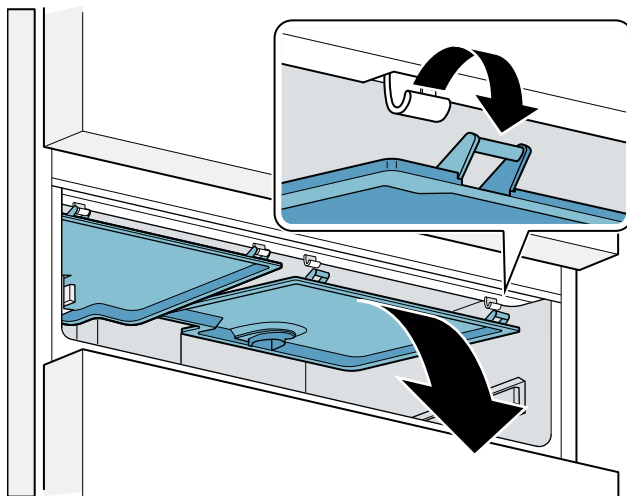
- Glasplatte hinten auf die Schienenführung setzen und nach vorne kippen.



Frischkühlbehälter-Deckel

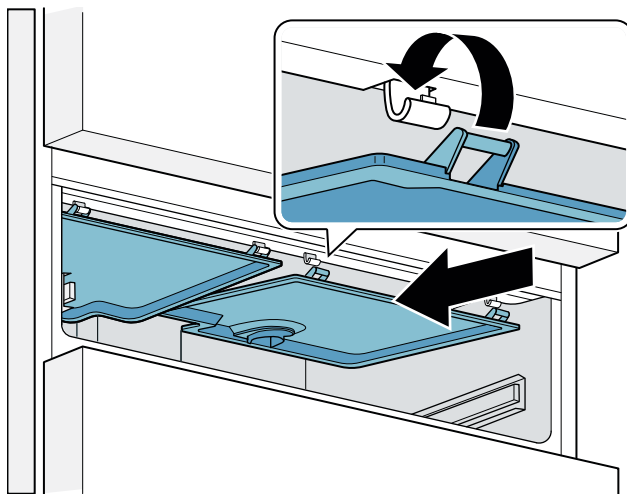
Deckel ausbauen:

1. Die Frischkühlfachschublade bis zum Anschlag öffnen und den Frischkühlbehälter herausnehmen.
2. Im Frischkühlfach den Deckel vorne anheben und herausnehmen.



Deckel einbauen:

1. Im Frischkühlfach den Deckel symmetrisch nach hinten schieben und einhängen.
2. Den Deckel nach oben drücken und einrasten.



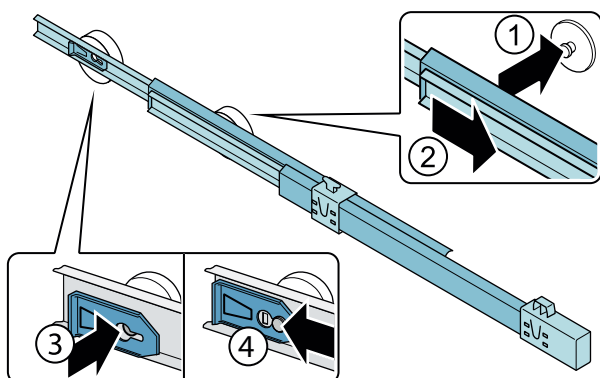
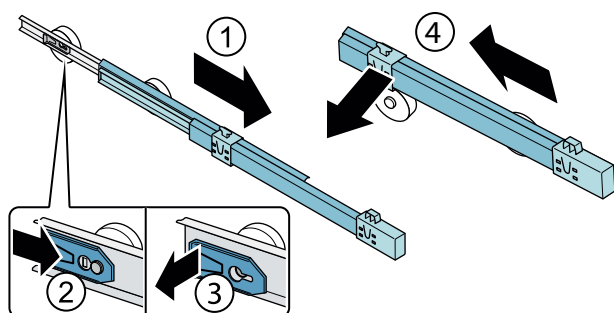
Auszugsschienen

Auszugsschienen ausbauen

1. Auszugsschiene herausziehen.
2. Verriegelung in Pfeilrichtung schieben.
3. Auszugsschiene vom hinteren Bolzen lösen.
4. Auszugsschiene zusammenschieben, oberhalb des hinteren Bolzens nach hinten schieben und ausrasten.

Auszugsschienen einbauen

1. Auszugsschiene im ausgefahrenen Zustand auf den vorderen Bolzen setzen.
2. Auszugsschiene zum Einrasten leicht nach vorne ziehen.
3. Auszugsschiene am hinteren Bolzen einsetzen.
4. Verriegelung nach hinten schieben.



Gerüche

Falls Sie unangenehme Gerüche feststellen:

1. Netzstecker ziehen oder Sicherung ausschalten.
2. Alle Lebensmittel aus dem Gerät herausnehmen.
3. Innenraum reinigen. → "Reinigen" auf Seite 25
4. Alle Verpackungen reinigen.
5. Stark riechende Lebensmittel luftdicht verpacken, um Geruchsbildung zu verhindern.
6. Gerät wieder einschalten.
7. Lebensmittel einordnen.
8. Nach 24 Stunden prüfen, ob es erneut zu Geruchsbildung gekommen ist.

Beleuchtung

Ihr Gerät ist mit einer wartungsfreien LED-Beleuchtung ausgestattet.

Nur der Kundendienst oder autorisierte Fachkräfte dürfen die Beleuchtung reparieren.

Geräusche

Normale Geräusche

Brummen: Ein Motor läuft, z. B. Kälteaggregat, Ventilator.

Blubbern, Surren oder Gurgeln: Kältemittel fließt durch die Rohre.

Klicken: Motor, Schalter oder Magnetventile schalten ein oder aus.

Knacken: Automatische Abtauung erfolgt.

Geräusche vermeiden

Gerät steht uneben: Gerät mit Hilfe einer Wasserwaage ausrichten. Verändern Sie die Höhe der Schraubfüße.

Gerät "steht an": Gerät von anstehenden Möbeln oder Geräten wegrücken.

Behälter, Ablagen oder Absteller wackeln oder klemmen: Herausnehmbare Ausstattungsteile prüfen und eventuell neu einsetzen.

Flaschen oder Gefäße berühren sich: Flaschen oder Gefäße auseinanderrücken.

Störungen, was tun?

Bevor Sie den Kundendienst rufen, überprüfen Sie anhand dieser Tabelle, ob Sie die Störung selbst beheben können.

Die Temperatur weicht stark von der Einstellung ab.

Gerät für 5 Minuten ausschalten.
→ *"Gerät ausschalten und stilllegen" auf Seite 17*
Wenn die Temperatur zu warm ist, Temperatur nach ein paar Stunden erneut prüfen.
Wenn die Temperatur zu kalt ist, Temperatur am Folgetag erneut prüfen.

Keine Anzeige leuchtet.

Der Netzstecker sitzt nicht fest.	Netzstecker anschließen.
Die Sicherung wurde ausgelöst.	Sicherungen prüfen.
Der Strom ist ausgefallen.	Prüfen, ob Strom vorhanden ist.

Anzeige zeigt E... an.

Die Elektronik hat einen Fehler erkannt.	Kundendienst rufen. → <i>"Kundendienst" auf Seite 29</i>
--	---

Die Taste alarm off blinkt und ein Warnton ertönt.

	Taste alarm off drücken. Alarm ist ausgeschaltet.
Kühlfach, Frischkühlfach oder Gefrierfach ist offen.	Gerät schließen.
Be- und Entlüftungsöffnungen sind verdeckt.	Be- und Entlüftungsöffnungen freiräumen.
Es wurden große Mengen frischer Lebensmittel eingelagert.	Maximales Gefriervermögen nicht überschreiten.
Die Temperatur im Kühlfach, Frischkühlfach oder Gefrierfach ist zu warm.	Taste alarm off drücken. Nach Drücken der Taste alarm off wird 5 Sekunden lang die wärmste Temperatur angezeigt, die im Gefrierfach geherrscht hat. Die Anzeige blinkt nicht mehr.

Gerät kühlt nicht, Anzeige und Beleuchtung leuchten.

Ausstellungsmodus eingeschaltet.	Geräte-Selbsttest starten. → <i>"Geräte-Selbsttest" auf Seite 29</i> Nach Ablauf des Programmes geht das Gerät in den Normalbetrieb über.
----------------------------------	---

Kundendienst

Sollte es Ihnen nicht gelingen die Störung zu beheben, wenden Sie sich bitte an unseren Kundendienst. Wir finden immer eine passende Lösung, auch um unnötige Technikerbesuche zu vermeiden.

Die Kontaktdaten für den nächstgelegenen Kundendienst finden Sie hier bzw. im beiliegenden Kundendienst-Verzeichnis.

Geben Sie beim Anruf bitte die Erzeugnis-Nummer (E-Nr.) und die Fertigungsnummer (FD) an, die Sie auf dem Typenschild finden.

→ "Gerät kennenlernen" auf Seite 13

Vertrauen Sie auf die Kompetenz des Herstellers. Sie stellen somit sicher, dass die Reparatur von geschulten Servicetechnikern durchgeführt wird, die mit den Original-Ersatzteilen für Ihr Hausgerät ausgerüstet sind.

Geräte-Selbsttest

Ihr Gerät verfügt über ein Selbsttestprogramm das Fehler anzeigt, die Ihr Kundendienst beheben kann.

1. Gerät ausschalten und 5 Minuten warten.
 2. Gerät einschalten.
 3. Innerhalb der ersten 10 Sekunden die Taste **settings** für 10 Sekunden drücken und gedrückt halten, bis ein akustisches Signal ertönt. Das Selbsttestprogramm startet. Während der Selbsttest läuft, ertönt zwischendurch ein langes akustisches Signal.
- Wenn nach Ende des Selbsttests 2 akustische Signale ertönen und die eingestellte Temperatur angezeigt wird: Ihr Gerät ist in Ordnung.
 - Wenn nach Ende des Selbsttests 5 akustische Signale ertönen und die Taste **settings** 10 Sekunden blinkt: Kundendienst benachrichtigen.

Nach Ablauf des Programms geht das Gerät in den Normalbetrieb über.

Reparaturauftrag und Beratung bei Störungen

Die Kontaktdaten aller Länder finden Sie im beiliegenden Kundendienst-Verzeichnis.

D	089 21 751 751
A	0810 550 522
CH	0848 840 040

Garantie

Nähere Angaben zu Garantiezeit und Garantiebedingungen in Ihrem Land erhalten Sie bei Ihrem Kundendienst, Ihrem Fachhändler und auf unserer Internetseite.

en Table of contents

	Safety instructions	31
	About these instructions.....	31
	Risk of explosion.....	31
	Risk of electric shock.....	31
	Risk of cold burns.....	31
	Risk of injury.....	31
	Fire hazard/Danger due to refrigerants.....	31
	Fire hazard.....	31
	Avoiding placing children and vulnerable people at risk.....	32
	Damage to property.....	32
	Weight.....	32
	Intended use	32
	Green living	32
	Packaging.....	32
	Old appliances.....	32
	Installation and connection	33
	Scope of supply.....	33
	Technical specifications.....	33
	Installing the appliance.....	33
	Tips for saving energy.....	39
	Before using the appliance for the first time.....	40
	Electrical connection.....	40
	Getting to know your appliance	41
	Appliance.....	41
	Controls.....	42
	Features.....	43
	Operating the appliance	45
	Switching on the appliance.....	45
	Switching off and disconnecting the appliance.....	45
	Switching button lock on or off.....	45
	Setting the temperature unit.....	45
	Setting the temperature.....	46
	Setting humidity.....	46
	Super cooling.....	46
	Super freezing.....	46
	Energy saving mode.....	46
	Freshness mode.....	46
	Holiday mode.....	47
	Setting the light.....	47
	Alarm	47
	Door alarm.....	47
	Temperature alarm.....	47
	Home Connect	48
	Setting up Home Connect.....	48
	Installing updates for the Home Connect software.....	49
	Information on data protection.....	50
	Declaration of Conformity.....	50
	Refrigerator compartment	50
	Note when storing food.....	50
	Note the chill zones in the refrigerator compartment.....	50
	Cool-fresh compartment	51
	Cool-fresh container.....	51
	Storage recommendations.....	51
	Storage times at 32 °F (0 °C).....	51
	Freezer compartment	51
	Maximum freezing capacity.....	51
	Purchasing frozen food.....	52
	Note when loading products.....	52
	Freezing fresh food.....	52
	Defrosting frozen food.....	52
	Defrosting	53
	Cleaning	53
	Cleaning the appliance interior.....	53
	Cleaning the equipment.....	53
	Odours	55
	Lighting	55
	Noises	55
	Normal noises.....	55
	Preventing noises.....	55
	What to do in the event of a fault	56
	Customer Service	57
	Appliance self-test.....	57
	Obtaining advice and ordering repairs if a fault occurs.....	57
	Guarantee.....	57

Safety instructions

This appliance complies with the relevant safety regulations for electrical appliances and is fitted with noise suppression.

The refrigeration circuit has been checked for leaks.

About these instructions

- Read and follow the instructions for installation and use. They contain important information on how to install, use and maintain the appliance.
- The manufacturer is not liable if you disregard the notifications and warnings in the operating and installation instructions.
- Retain all documents for subsequent use or for the next owner.

Risk of explosion

- Never use electric appliances inside the appliance (e.g. heaters or electric ice makers).
- Do not store products which contain flammable propellant (e.g. spray cans) or explosive substances in the appliance.
- Keep high-percentage alcohol tightly sealed and store in an upright position.
- Do not use additional means to accelerate the defrosting process other than those recommended by the manufacturer.

Risk of electric shock

Improper installations and repairs may put the user at considerable risk.

- When installing the appliance, ensure that the mains cable is not trapped or damaged.
- If the mains cable is damaged: immediately disconnect the appliance from the electricity supply.
- Do not use multi-outlet power strips, extension leads or adapters.
- Have the appliance repaired by the manufacturer, Customer Service or a similarly qualified person only.
- Use original parts supplied by the manufacturer only.

The manufacturer guarantees that these parts satisfy the safety requirements.

Risk of cold burns

- Never put frozen food straight from the freezer compartment into your mouth.
- Avoid prolonged contact between your skin and frozen food, ice or the tubes in the freezer compartment.

Risk of injury

Containers which contain carbonated beverages may burst.

Do not store containers which contain carbonated beverages in the freezer compartment.



Fire hazard/Danger due to refrigerants

The tubes of the refrigeration circuit convey a small quantity of an environmentally friendly but flammable refrigerant (R600a). It does not damage the ozone layer and does not contribute to the greenhouse effect. If refrigerant escapes, it may injure your eyes or ignite.

- Do not damage the tubes.

If the tubes are damaged:

- Keep naked flames and ignition sources away from the appliance.
- Ventilate the room.
- Switch off the appliance and pull out the mains plug.
- Please contact Customer Service.



Fire hazard

Portable multi-outlet power strips or power supplies may overheat, causing a fire. Never leave portable multi-outlet power strips or portable power supplies behind the appliance.

Avoiding placing children and vulnerable people at risk

At risk here are:

- Children,
- People with limited physical, mental or sensory abilities,
- People who have inadequate knowledge concerning safe operation of the appliance.

Measures:

- Ensure that children and vulnerable people have understood the hazards.
- A person responsible for safety must supervise or instruct children and vulnerable people who are using the appliance.
- Only children aged 8 years and above may use the appliance.
- Supervise children who are cleaning and maintaining the appliance.
- Never allow children to play with the appliance.

Risk of suffocation

- If the appliance features a lock: keep the key out of the reach of children.
- Keep children away from the packaging and its parts.

Damage to property

To prevent damage to property:

- Do not stand or support yourself on the base, runners or doors.
- Keep plastic parts and door seals free of oil and grease.
- Pull on the mains plug – not the power cord.

Weight

The appliance is very heavy. The appliance should always be transported and set up by at least 2 persons.

→ "Installing the appliance" on page 33

Intended use

Use this appliance

- Only for the cooling and freezing of food and for making ice.
- Only in the home and in the home environment.
- Only according to this user manual.

This appliance is intended for use up to a maximum height of 2000 metres above sea level.

Green living

Packaging

- All materials are environmentally safe and recyclable:
- Dispose of packaging in an environmentally friendly manner.
 - Please ask your dealer or inquire at your local authority about current means of disposal.

Old appliances

Valuable raw materials can be reclaimed by recycling old appliances.

Warning – Children may become locked in the appliance and suffocate!


- Leave shelves and containers in the appliance to prevent children from climbing in.
- Keep children away from the redundant appliance.

Caution!

Refrigerant and harmful gases may escape.

Do not damage the tubes of the refrigerant circuit or the insulation.

1. Pull out the mains plug.
2. Cut through the power cable.
3. Have the appliance disposed of properly.

 This appliance is labelled in accordance with European Directive 2012/19/EU on waste electrical and electronic equipment (WEEE).

This Directive provides an EU-wide framework for returning and recycling old appliances.

Installation and connection

Scope of supply

After unpacking all parts, check for any damage in transit.

If you have any complaints, contact the dealer from whom you purchased the appliance or our Customer Service.

→ "Customer Service" on page 57

The delivery consists of the following parts:

- Free-standing appliance
- Interior fittings (depending on model)
- User manual
- Customer service booklet
- Warranty enclosure
- Information on the energy consumption and noises

Technical specifications

Refrigerant, cubic capacity and further technical specifications can be found on the rating plate.

→ "Getting to know your appliance" on page 41

Installing the appliance

Installation location

The more refrigerant an appliance contains, the larger the room in which the appliance is situated must be. In rooms which are too small, leaking refrigerant can form a flammable gas-air mixture.

At least 1 m³ of room space is required per 8 g of refrigerant. The amount of refrigerant in your appliance is indicated on the rating plate inside the appliance.

→ "Getting to know your appliance" on page 41

The weight of the appliance may be up to 180 kg depending on the model. The base must be sufficiently stable, and should not give. If necessary, reinforce the floor.

Permitted room temperature

The permitted room temperature depends on the climate class of the appliance.

Information on the climate class can be found on the rating plate.

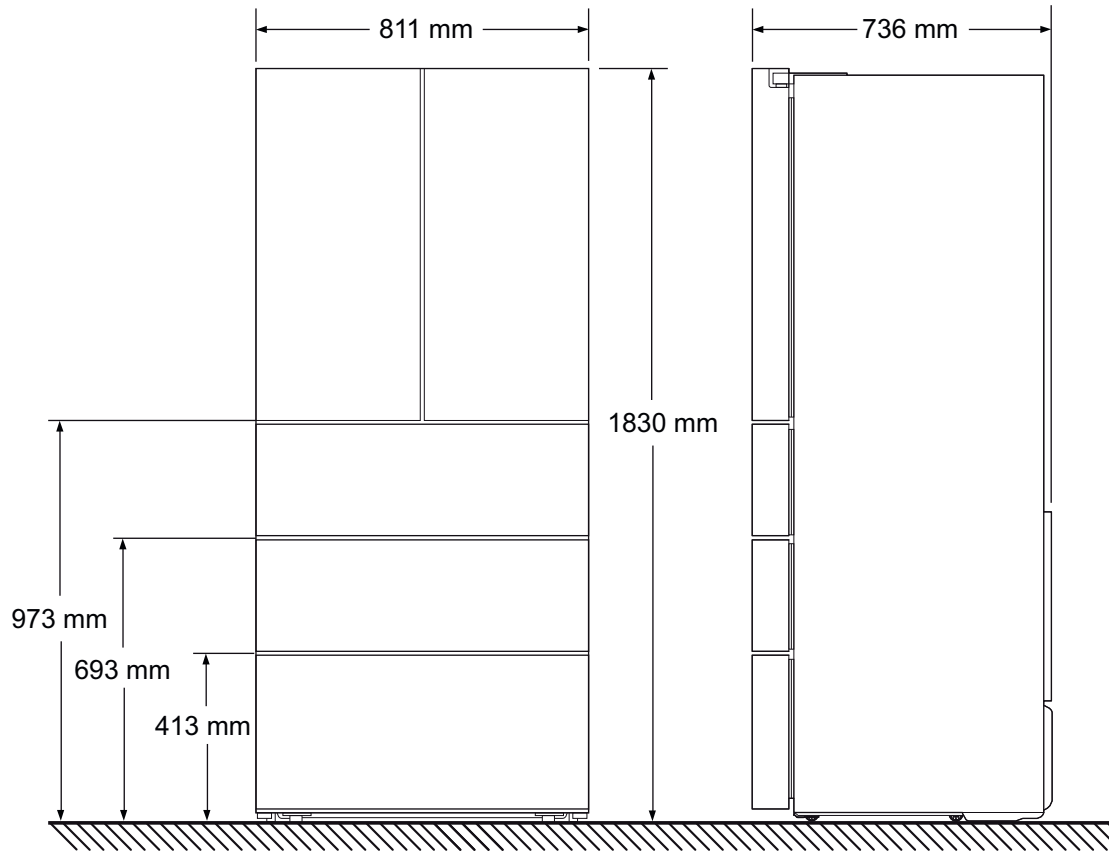
→ "Getting to know your appliance" on page 41

Climate class	Permitted room temperature
SN	50 °F ... 90 °F (+10 °C ... 32 °C)
N	61 °F ... 90 °F (+16 °C ... 32 °C)
ST	61 °F ... 100 °F (+16 °C ... 38 °C)
T	61 °F ... 110 °F (+16 °C ... 43 °C)

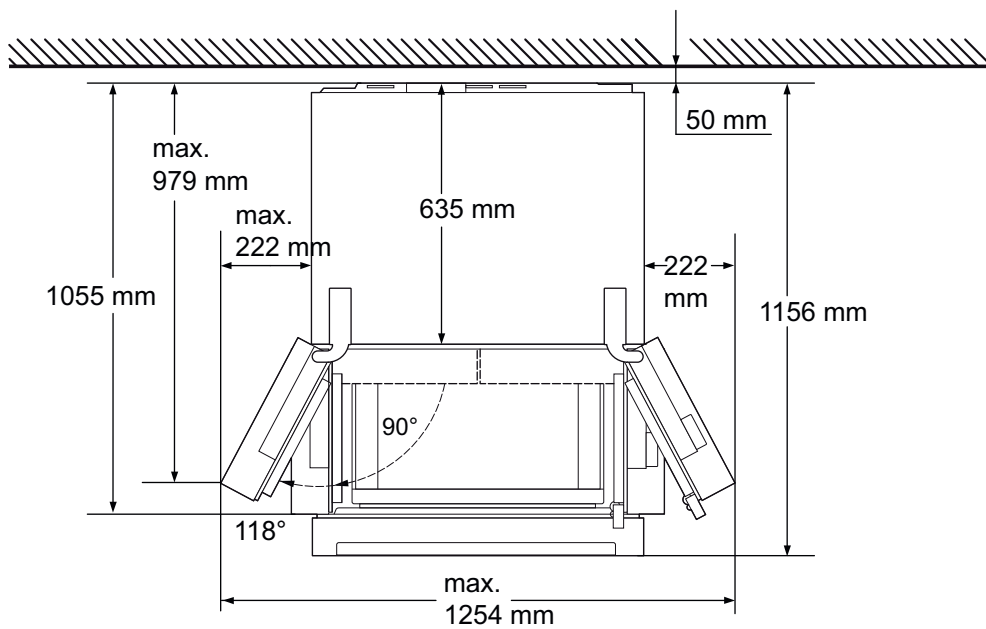
The appliance is fully functional within the permitted room temperature.

If an appliance with climate class SN is operated at colder room temperatures, the appliance will not be damaged up to a room temperature of +5 °C.

Installation dimensions

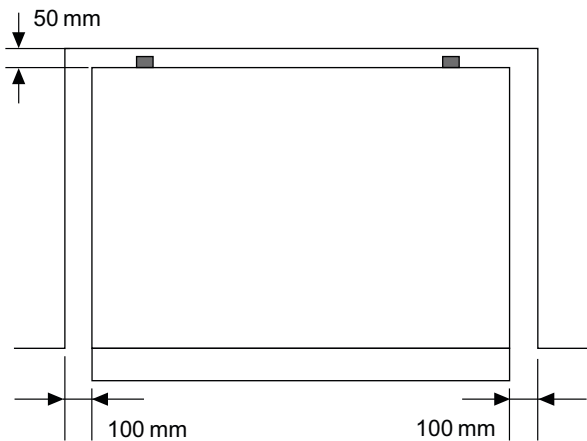


Door opening angle



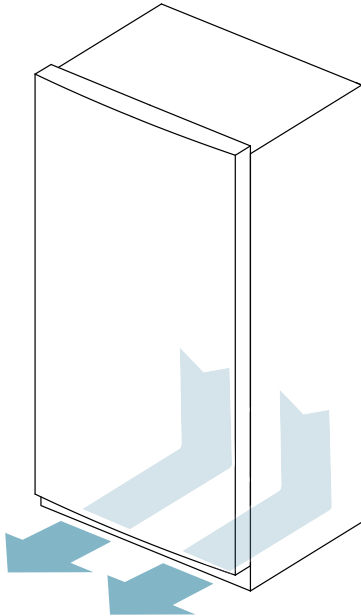
Minimum clearances

Leave a distance of 300 mm above the appliance.
Observe minimum clearances as follows:



Ventilation

Never cover or block ventilation openings.



Aligning the appliance

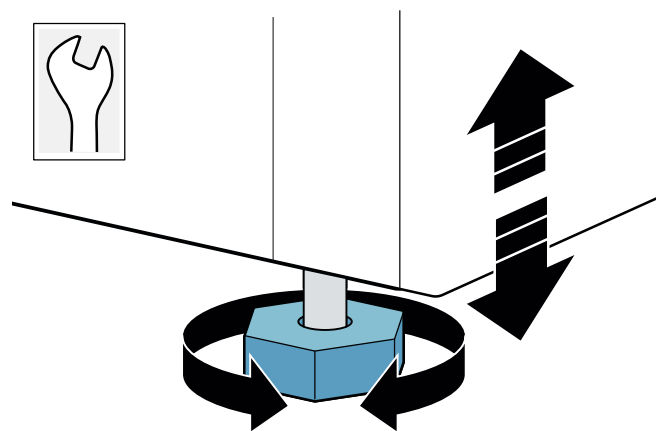
Caution!

- To avoid damage to the floor, always move the appliance with the height-adjustable feet screwed upwards.
- The two front height-adjustable feet must always be in contact with the floor to avoid the appliance from rolling or tipping when the door is opened.

Rollers are located under the appliance for easy movement and alignment:

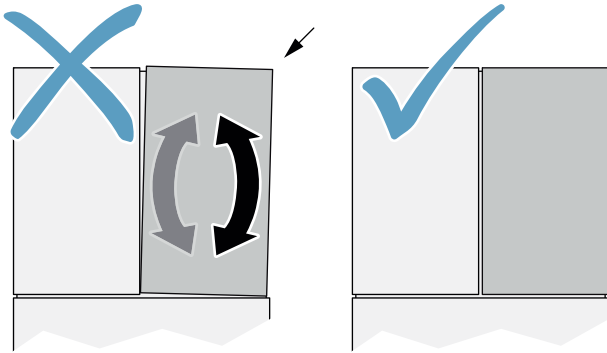
1. Place the appliance vertically on a firm, level floor.
2. Using a wrench, screw down both of the front height-adjustable feet so that they touch the floor.
3. Compensate for floor unevenness with the front height-adjustable feet.

Note: To align, use a spirit level.



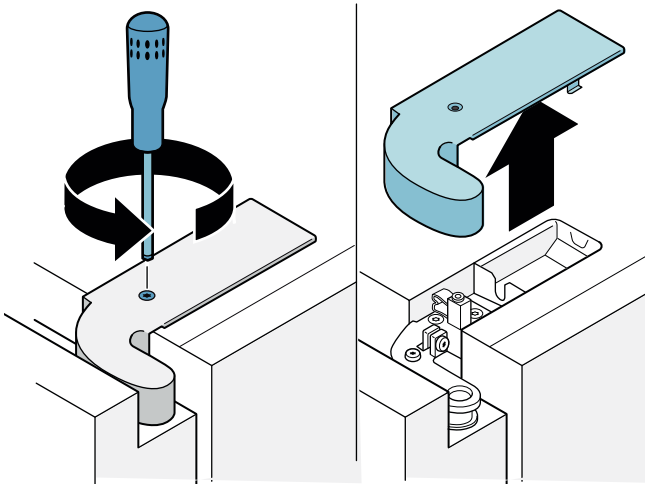
Align refrigerator compartment doors

Align the vertical gap of the doors:



Note: Remove the contents of the doors, if present.

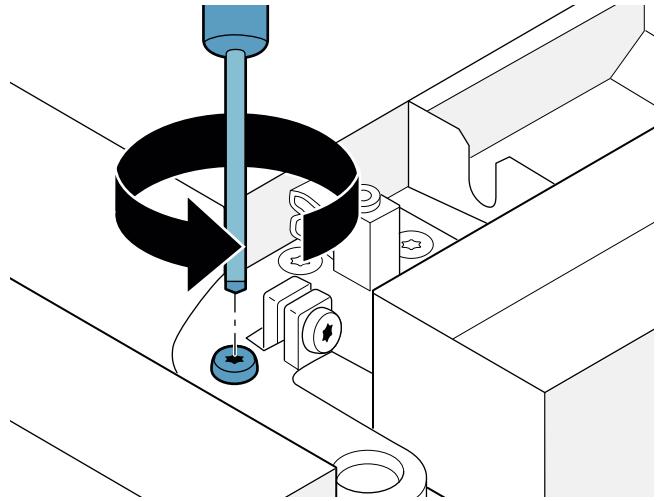
1. Remove the screw T20 and cap on the door hinge.



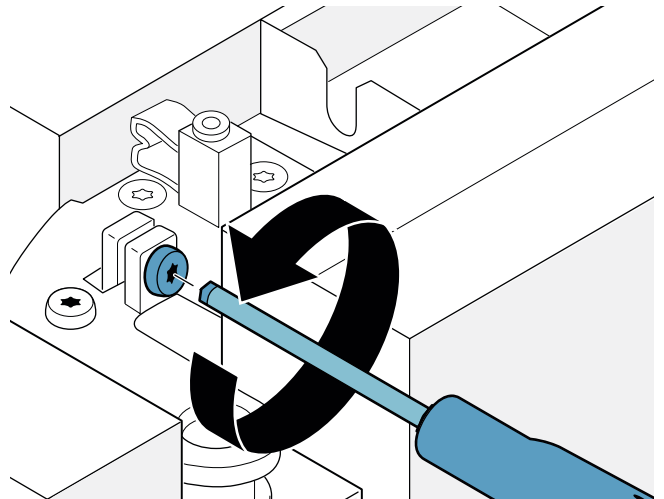
2. Loosen the safety screw.

Caution!

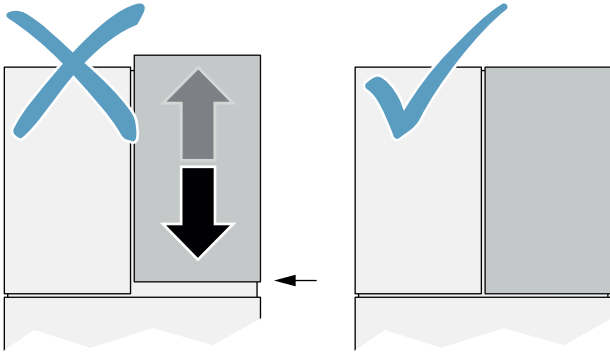
Do not remove the safety screw.



3. Turn the adjustment screw until the desired position is reached when the door is closed.
 - To move the upper end of the door outwards, turn clockwise.
 - To move the upper end of the door inwards, turn anticlockwise.



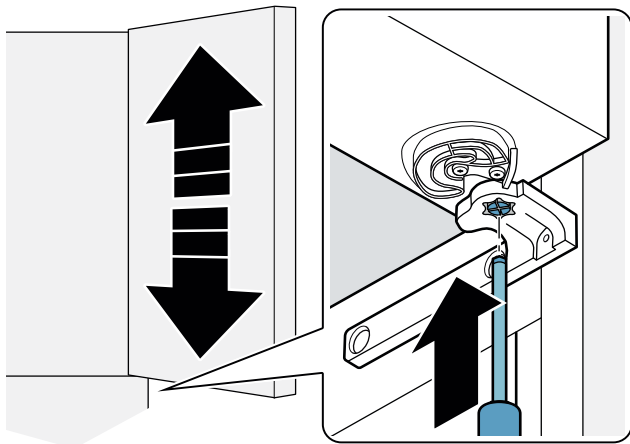
4. To check the position, close the door and correct if necessary.
5. Tighten the safety screw again.
6. Fit the cap and screw in the screw T20 again.

Align the horizontal gap between the doors:**Caution!**

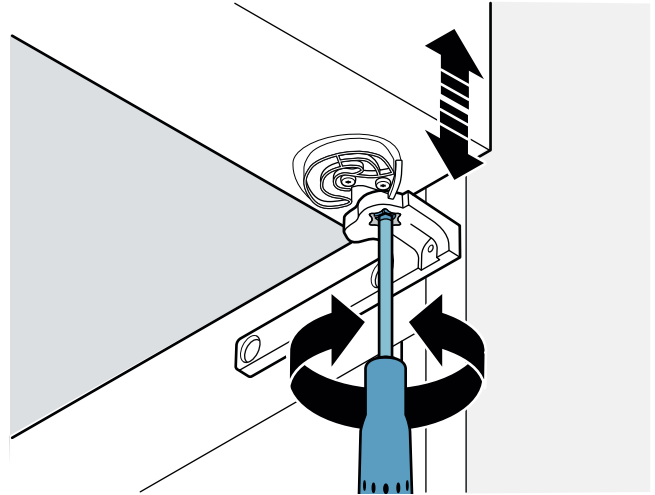
To avoid damage to the appliance, move the right-hand door down if the door pillar at the top collides with the housing.

Note: Remove the contents of the doors, if present.

1. Open the door and drawer.
2. Lift the door and insert a screwdriver into the door hinge from below.



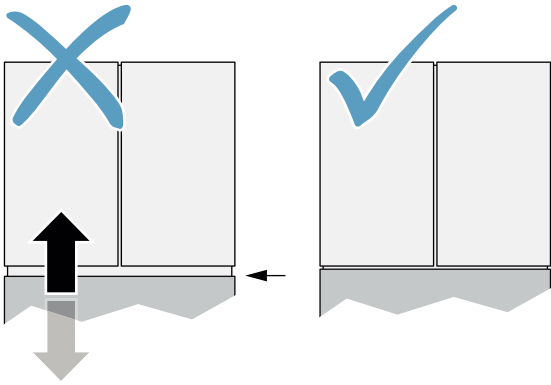
3. Push up adjustable part and turn through 60 ° until the desired position is reached.
 - The door height can be set at 2 levels, adjusted by 1/16" (1.5 mm) in each case. The higher level is followed by the lower. The adjustable part engages as soon as a position is reached.
 - To move the door up, turn clockwise.
 - To move the door down, turn anticlockwise.



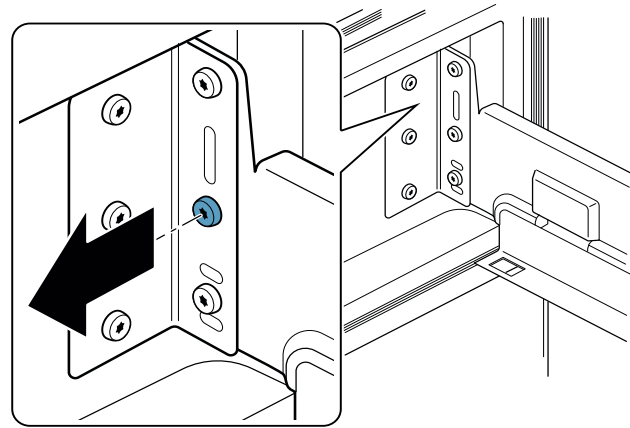
4. To check the position, close the door and drawer and correct if necessary.

Aligning the drawers

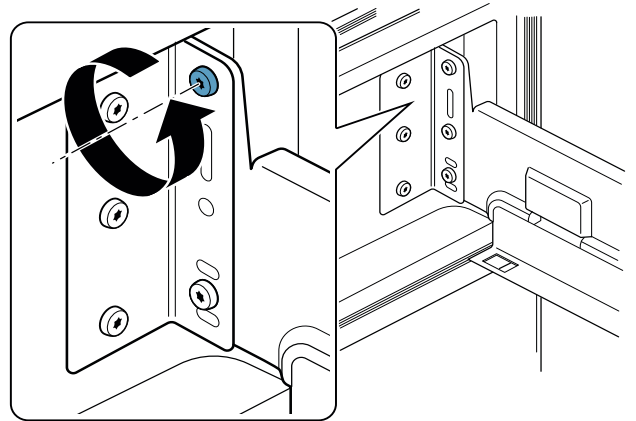
You can align the drawer vertically:



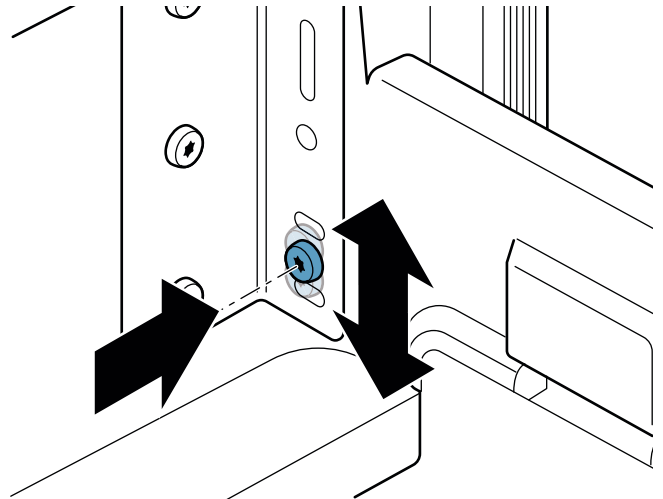
1. Open the drawer as far as it will go and remove the container.
2. Remove the middle screw on both sides.
Note: If you want to reset to the drawer factory settings, retain the screws.



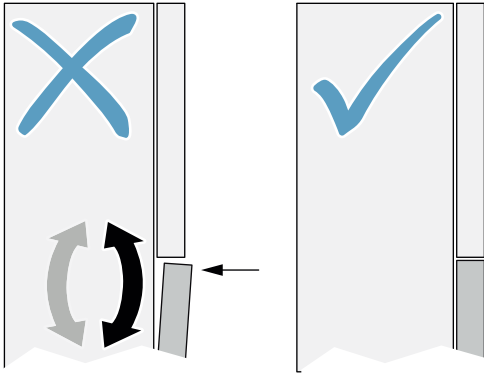
3. Loosen the upper screw on both sides.
Note: Do not remove screws.



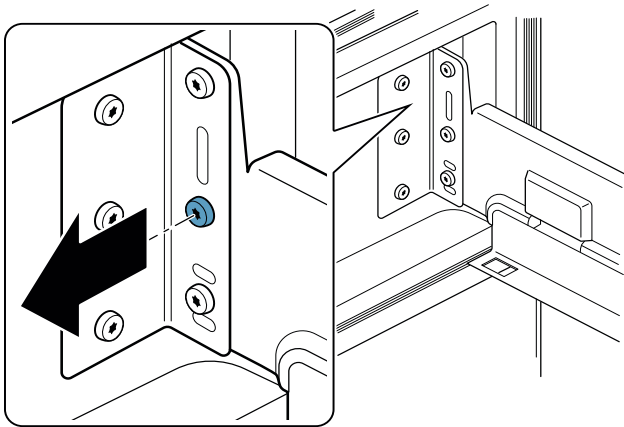
4. Lift the drawer and remove the lower screw on both sides.
5. Move the drawer upwards or downwards into the required position and screw the bottom screw into one of the available holes.
Note: The drawer can be adjusted by 1/16" (2 mm) up and down.



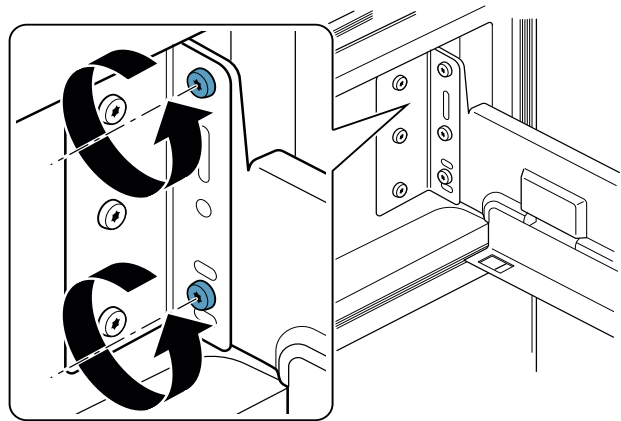
6. Retighten all screws.
7. To check the position, close the drawer and correct if necessary.

You can adjust the angle of the drawer:

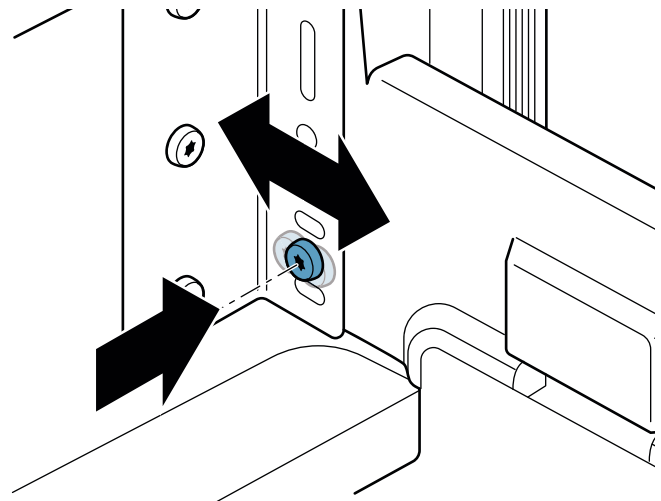
1. Open the drawer as far as it will go and remove the container.
2. Remove the middle screw on both sides.
Note: If you want to reset to the drawer factory settings, retain the screws.



3. Loosen the upper and lower screw on both sides.
Note: Do not remove screws.



4. Move the drawer left or right into the desired position on the bottom screw and tighten the screw.



5. Retighten all screws.
6. To check the position, close the drawer and correct if necessary.

Tips for saving energy

If you follow the instructions below, your appliance will use less power.

Note: The arrangement of the features does not affect the energy consumption of the appliance.

Installing the appliance

Keep the appliance out of direct sunlight.

The appliance needs to cool less frequently at low ambient temperatures and therefore consumes less power.

Install the appliance as far away as possible from heating elements, cookers and other heat sources:

3 cm to electric or gas cookers

30 cm to oil or solid-fuel cookers

Select an installation location with a room temperature of approx. 20 °C (68 °F).

Do not cover or block the ventilation openings.

The air on the back wall of the appliance does not warm up so intensely. The appliance consumes less power if the warm air can escape.

Ventilate the room daily.

Using the appliance	
Open the appliance door only briefly.	The air in the appliance does not warm up so intensely. The appliance needs to cool less frequently and therefore consumes less power.
Transport purchased food in a cool bag and place in the appliance quickly.	
Allow warm food and drink to cool down before placing in the appliance.	
Thaw frozen food in the refrigerator compartment to utilise the low temperature of the food.	The air can then circulate and the humidity will remain constant. The appliance needs to cool less frequently and therefore consumes less power.
Always leave a space between the food and the back wall.	
Pack food airtight.	The air on the back wall of the appliance does not warm up so intensely. The appliance consumes less power if the warm air can escape.
Vacuum the rear of the appliance once a year.	
Do not cover or block the ventilation openings.	Set the brightness level OF. → "Setting the light" on page 47
Switching off the lighting	

Before using the appliance for the first time

1. Remove information material, adhesive tape and protective film.
2. Remove the mains cable from the appliance.
3. Clean the appliance.
→ "Cleaning" on page 53
4. Install the fittings.
→ "Features" on page 43

Electrical connection

Caution!

Do not connect the appliance to electronic energy saver plugs.

Note: You can connect the appliance to mains-controlled and sine-controlled inverters. Mains-controlled inverters are used for photovoltaic systems which are directly connected to the national grid. Sine-controlled inverters must be used for isolated applications. Isolated applications, e.g. on ships or in mountain lodges, which are not directly connected to the national grid.

1. After installing the appliance, wait at least 1 hour before connecting it to avoid damaging the compressor.
2. Insert the mains cable plug in the appliance.
3. Connect the appliance to a correctly installed socket.
The socket must comply with the following data:
Socket with 220 V ... 240 V
Protective 50 Hz
conductor
Fuse 10 A ... 16 A
Outside Europe: Check whether the indicated current type of the appliance corresponds with the values of your power supply. The appliance specifications are specified on the rating plate.
→ "Getting to know your appliance" on page 41
4. Connect the appliance to a socket near the appliance.
The socket must also be freely accessible after installation of the appliance.

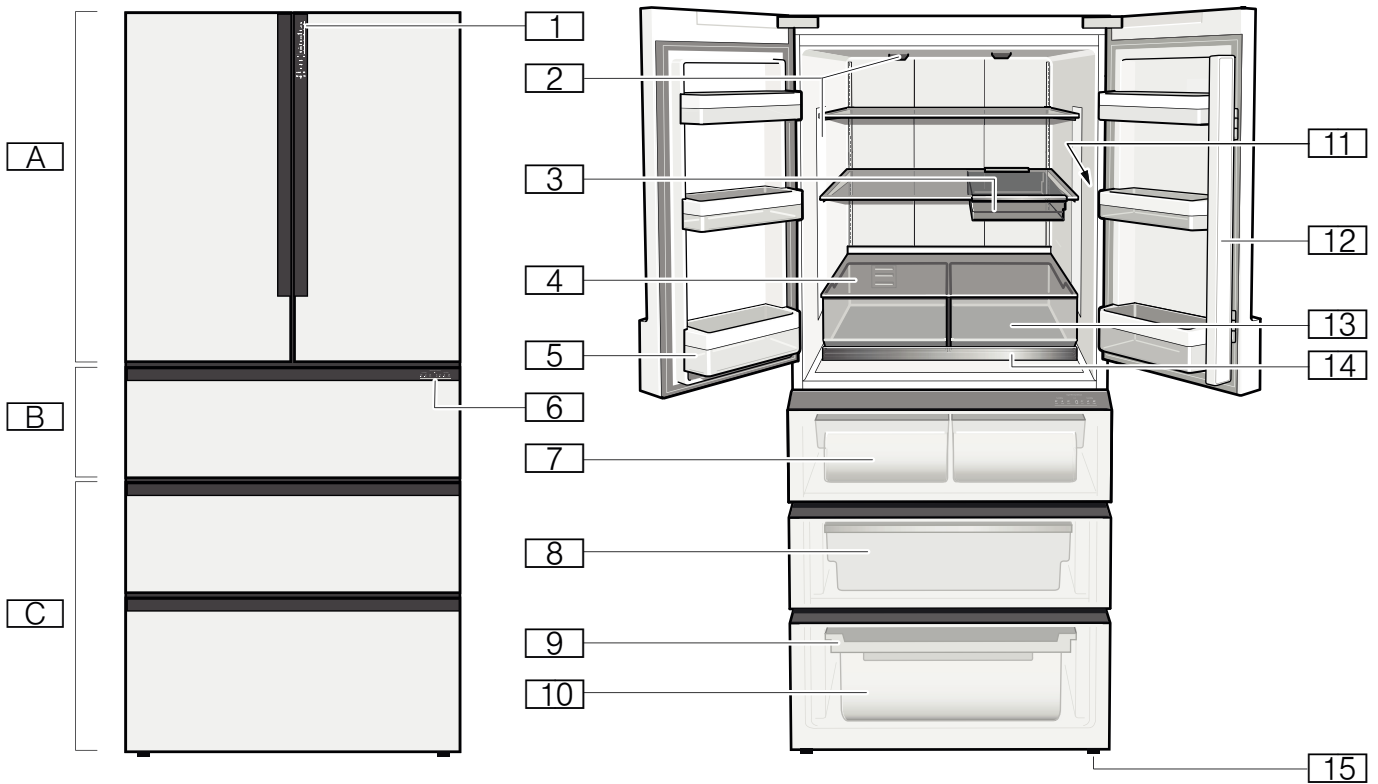
Warning

Risk of electric shock!

If the length of the mains cable is insufficient, do NOT use multi-outlet power strips or extension leads. Instead, please contact Customer Service for alternative solutions.

Getting to know your appliance

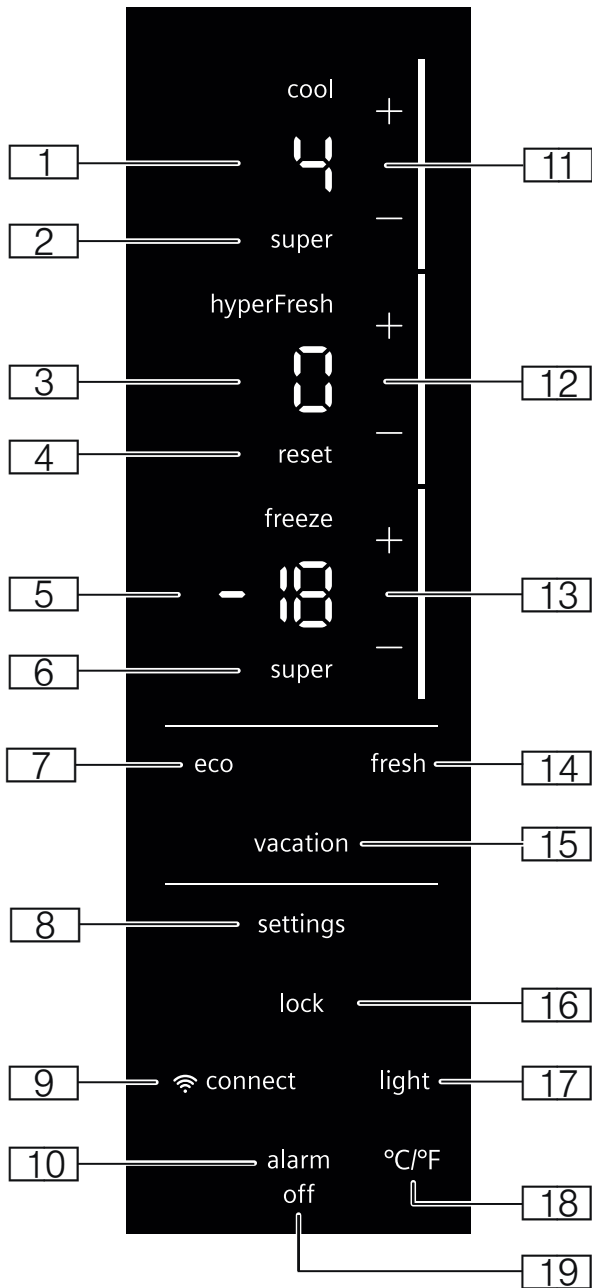
Appliance



- A** Refrigerator compartment
- B** Cool-fresh compartment
- C** Freezer compartment

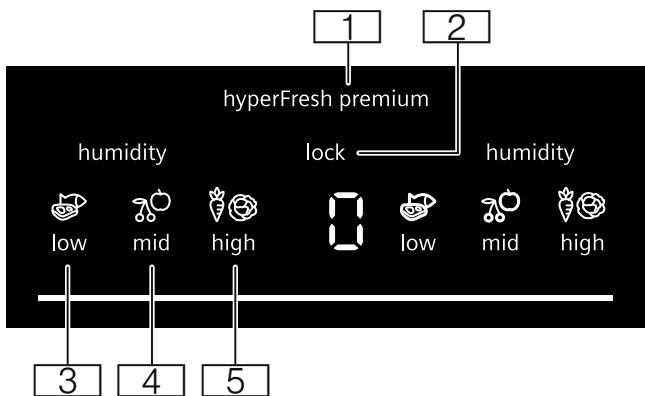
- 1** Controls
- 2** Lighting
- 3** Snack container
- 4** Fixed shelf
- 5** Shelf for large bottles
- 6** Controls for cool-fresh compartment
- 7** Cool-fresh container
- 8** Frozen food container
- 9** Freezer container (flat)
- 10** Frozen food container (large)
- 11** Rating plate
- 12** Door pillar with condensation protection
- 13** Vegetable container
- 14** Extendable shelf
- 15** Height-adjustable feet

Controls



- 1** Refrigerator compartment temperature display
Indicates the set temperature in °C/°F.
- 2** Button **super** refrigerator compartment
Switches Super cooling on or off.
- 3** Cool-fresh compartment temperature display
Indicates the set temperature in °C/°F.
- 4** **reset** button
Sets the temperature in the cool-fresh compartment back to the factory settings.
- 5** Freezer compartment temperature display
Indicates the set temperature in °C/°F.
- 6** Button **super** freezer compartment
Switches Super freezing on or off.
- 7** **eco** button
Switches energy-saving mode on or off.
- 8** **settings** button
Opens the menu.
- 9** **connect** button
Opens the Home Connect menu.
- 10** **alarm** button
Opens the alarm menu.
- 11** Button **+/-** refrigerator compartment
Sets the temperature of the refrigerator compartment.
- 12** **+/-** button cool-fresh compartment
Sets the temperature of the cool-fresh compartment.
- 13** Button **+/-** freezer compartment
Sets the temperature of the freezer compartment.
- 14** **fresh** button
Switches freshness mode on or off.
- 15** Button **vacation**
Switches holiday mode on or off.
- 16** **lock** button
Switches the button lock on or off.
- 17** **light** button
Opens the lighting menu.
- 18** **°C/°F** button
Opens the temperature unit menu.
- 19** **alarm off** button
Switches off the alarm.

Controls for cool-fresh compartment



- 1** **hyperFresh premium** display
Lights up if 0 °C (32 °F) is set in the cool-fresh compartment.
- 2** **lock** button
Switches the button lock of the cool-fresh compartment on or off.
- 3** **low** button
Switches low humidity on.
- 4** **mid** button
Switches medium humidity on.
- 5** **high** button
Switches high humidity on.

Features

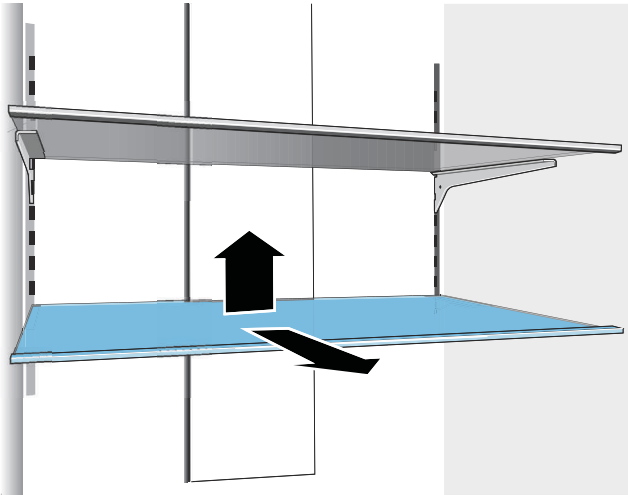
Shelf

You can remove and adjust the shelf:

1. Lift shelf and remove.
2. When re-inserting, position hooks on back of shelf at same height to make it level.

Note: Insert shelf carefully to avoid scratching appliance.

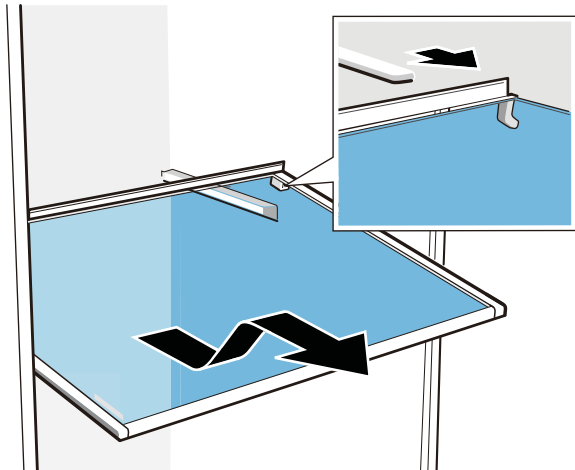
Note: Space the shelves evenly in the refrigerator compartment.



Fixed shelf

You can take out the fixed shelf:

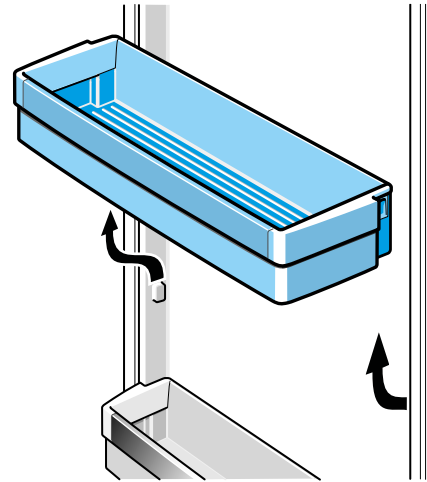
- Lift at the back, pull forwards and remove.



Storage compartment

You can remove the storage compartment:

- Lift up storage compartment and remove.

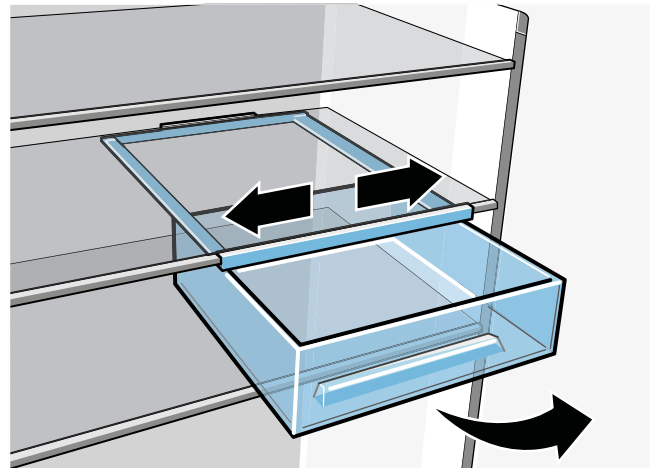


Snack container

You can remove the container:

- Pull out the container all the way, lift at the front and remove.

Note: The container can be moved sideways.

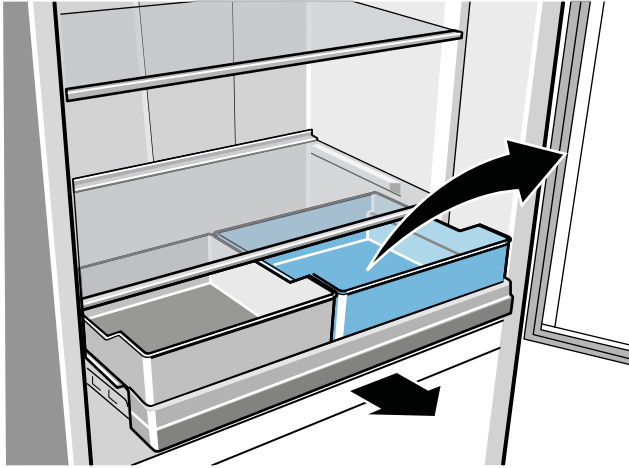


Vegetable container

You can take out the containers:

1. Pull out the shelf all the way.
2. Lift the container at the front and remove.

Note: Place the container on the shelf with the rail guide facing out.

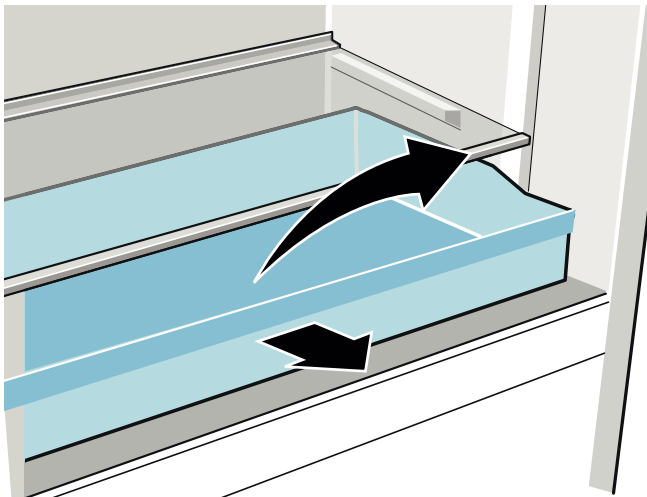


Extendable shelf

You can remove the shelf:

- Pull out the shelf all the way, lift at the front and remove.

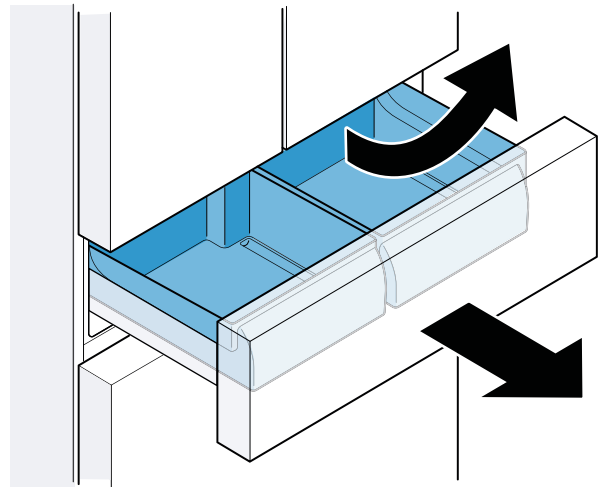
Note: Place the shelf in the telescopic rails at the back and tilt forwards.



Cool-fresh container

You can remove the container:

1. Pull the drawer all the way out.
2. Lift the container at the front and remove.

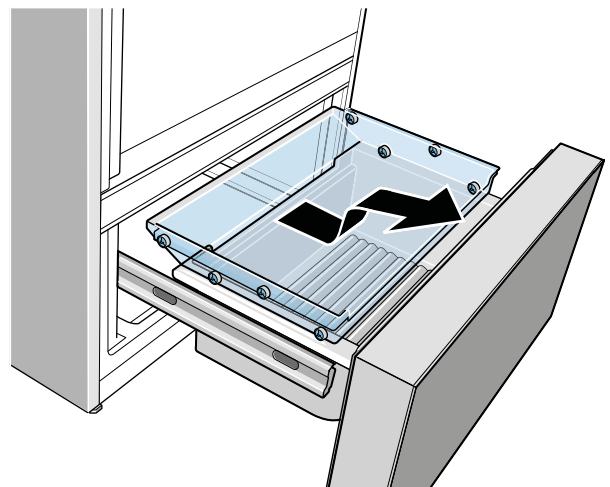


Note: When inserting, the container rail guide and the drawer must match.

Frozen food container (flat)

You can take out the frozen food container (flat):

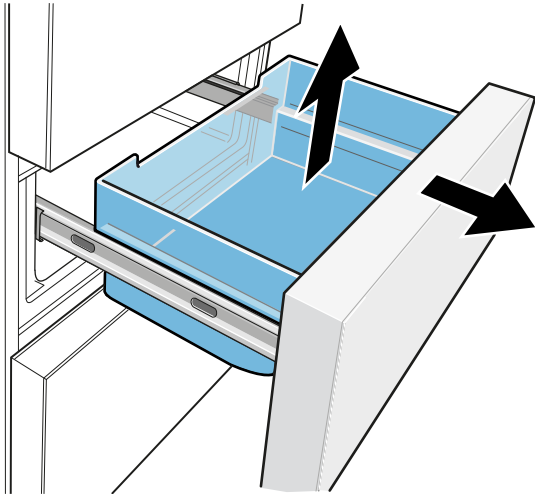
1. Pull the frozen food container all the way out.
2. Pull the frozen food container (flat) out, lift and remove.



Frozen food container

You can take out the frozen food container (large):

1. Pull the freezer compartment drawer all the way out and remove the frozen food container (flat).
2. Lift the frozen food container (large) and remove it.



Ice cube tray

You can make ice cubes:

1. Fill the ice cube tray 3/4 full with water and place in the freezer compartment.

Note: If the ice cube tray is stuck to the freezer compartment, loosen with a blunt implement only (e.g. spoon handle).

2. To loosen the ice cubes, twist the ice cube tray slightly or hold briefly under flowing water.

Operating the appliance

Switching on the appliance

1. Insert mains plug in a socket.
2. Wait until the refrigerator compartment, cool-fresh compartment and freezer compartment displays light up.
The appliance begins to cool.
3. Adjust the required temperatures in the refrigerator compartment, cool-fresh compartment and freezer compartment.
→ "Setting the temperature" on page 46

Operating tips

- After the appliance has been switched on, it may take several hours until the set temperatures have been reached. Do not put in any food until the selected temperature has been reached.
- The fully automatic NoFrost system ensures that the appliance remains free of frost. Defrosting is not required.
- The sides of the housing are heated slightly in certain areas. This prevents condensation in the area of the door seal.

Switching off and disconnecting the appliance

Switching off the appliance

- Pull out the mains plug or switch off the fuse.

Shutting down the appliance

If you do not use the appliance for a prolonged period:

1. Pull out the mains plug or switch off the fuse.
The appliance no longer cools.
2. Clean the appliance.
3. Leave the appliance open.

Switching button lock on or off

The button lock protects the appliance from unintentional operation.

- Press and hold **lock** button for 3 seconds.
The button lock is switched on when the **lock** button lights up. When the button lock is switched off, the temperature displays light up.

Setting the temperature unit

You can choose between the unit °C and °F:

1. Press **settings** button.
2. Press **°C/°F** button.
3. Press **+/-** button freezer compartment repeatedly until the freezer compartment temperature display shows **°C** or **°F**.
4. Press **settings** button.
The setting is saved.

Setting the temperature

Recommended temperature

Refrigerator compartment:	+4 °C (40 °F)
Cool-fresh compartment:	0 °C (32 °F)
Freezer compartment:	-18 °C (0 °F)

Refrigerator compartment

1. Press refrigerator compartment temperature display.
2. Press **+/-** button refrigerator compartment repeatedly until the display indicates the required temperature.

Cool-fresh compartment

1. Press cool-fresh compartment temperature display.
2. Press **+/-** button cool-fresh compartment repeatedly until the display indicates the required temperature.

Reset the temperature in the cool-fresh compartment to the factory settings:

- Press **reset** button.

Freezer compartment

1. Press freezer compartment temperature display.
2. Press **+/-** button freezer compartment repeatedly until the display indicates the required temperature.

Setting humidity

You can set the humidity in the cool-fresh containers separately:

1. Press any button on the cool-fresh compartment controls or open the cool-fresh compartment drawer.
2. Press **low**, **mid** or **high** button to set the desired humidity.
3. Close the cool-fresh compartment drawer. The setting is saved.

Notes

- If the temperature in the cool-fresh compartment is set to below 0 °C (32 °F), the controls are locked and a low humidity is selected automatically
- If the temperature in the cool-fresh compartment is not set equal to 0 °C (32 °F), the **hyperFresh premium** display goes out.

Super cooling

Super cooling cools the refrigerator compartment to make it as cold as possible.

Switch on super cooling mode, e.g.:

- Before placing large quantities of food in the compartment
- For cooling beverages quickly

Note: When super cooling is switched on, increased operating noises may occur.

After approx. 6 hours, the appliance switches to normal operation.

Switching Super cooling on/off:

- Press button **super** refrigerator compartment. When Super cooling is switched on, the button is lit up.

Super freezing

Super freezing cools the freezer compartment as cold as possible.

Switch on super freezing mode, e.g.:

- to freeze food solid as quickly as possible
- 4 ... 6 hours before freezing food weighing 2 kg or more
- to use the max. freezing capacity
→ "Maximum freezing capacity" on page 51

Note: When super freezing is switched on, increased operating noises may occur.

After approx. 2 ½ days, the appliance switches to normal operation.

Switching Super freezing on/off:

- Press the **super** button. The button is lit when Super freezing is switched on.

Energy saving mode

You can set the appliance to save energy with energy-saving mode.

The appliance automatically sets the following temperatures:

- Refrigerator compartment: +8 °C (-46 °F)
- Cool-fresh compartment: 0 °C (32 °F)
- Freezer compartment: -16 °C (3 °F)

Switching energy-saving mode on or off:

- Press **eco** button. The temperature is changed and the display shows the new temperature. When energy-saving mode is switched off, the recommended temperature is set.

Freshness mode

Food stays fresh for even longer with freshness mode.

The appliance automatically sets the following temperatures:

- Refrigerator compartment: 2 °C (36 °F)
- Cool-fresh compartment: 0 °C (32 °F)

The temperature in the freezer compartment remains unchanged.

Switching freshness mode on or off:

- Press **fresh** button. The temperature is changed and the display shows the new temperature. When freshness mode is switched off, the recommended temperature is set.

Holiday mode

If leaving the appliance for a long period of time, you can switch it over to energy-saving holiday mode.

The appliance automatically sets the following temperatures:

- Refrigerator compartment: 14 °C (57 °F)
- Cool-fresh compartment: 4 °C (39 °F)

The temperature in the freezer compartment remains unchanged.

Do not store any food in the refrigerator compartment during this time.

Switch holiday mode on or off:

- Press **vacation** button.
The temperature is changed and the display shows the new temperature. When switched off, the recommended temperature is set.

Setting the light

You can adjust the brightness levels of the interior lighting **In** and the exterior lighting **E** from **OF** ... **5**:

Note:

OF = lighting off

1 = minimum brightness

5 = maximum brightness

1. Press **settings** button.
2. Press **light** button.
3. Press **+/-** button cool-fresh compartment repeatedly until the cool-fresh compartment temperature display shows **In** or **E**.
4. Press **+/-** button freezer compartment repeatedly until the freezer compartment temperature display shows the required brightness level.
5. Press **settings** button.
The setting is saved.

You can set the time for the exterior lighting **du**:

Note: The time set runs through the freezer compartment temperature display:

- 20 seconds = "20 SEC"
- 1 minute = "1 nI"
- 5 minutes = "5 nI"
- 20 minutes = "20 nI"
- 60 minutes = "60 nI"
- endless = static "oo"

1. Press **settings** button.
2. Press **light** button.
3. Press **+/-** button cool-fresh compartment repeatedly until the cool-fresh compartment temperature display shows **du**.
4. Press **+/-** button freezer compartment repeatedly until the freezer compartment temperature display shows the required time.
5. Press **settings** button.
The setting is saved.

Alarm

Door alarm

If the appliance door is left open for a while, the warning sound is switched on and the **alarm off** button flashes.

Switch door alarm off:

- Close the door or press **alarm off** button.
The warning sound is switched off and the **alarm off** button no longer flashes.

You can switch the door alarm warning signal on or off:

Note:

On = switch on door alarm warning signal

OF = switch off door alarm warning signal

1. Press **settings** button.
2. Press **alarm** button.
3. Press **+/-** button freezer compartment repeatedly until the freezer compartment temperature display shows **On** or **OF**.
4. Press **settings** button.
The setting is saved.

Temperature alarm

If the freezer compartment becomes too warm, the warning signal switches on and the **alarm off** button flashes.

Caution!

Bacteria may develop during the thawing process and spoil the frozen food

Do not refreeze thawing or thawed food.

Refreeze food only after cooking. Do not store frozen food for the maximum storage period.

Note: The temperature alarm can be set off without risk to the frozen food in the following situations:

- When the appliance is switching on.
- If the freezer compartment door has been open too long.
- When large quantities of fresh food are put in.

Switching off the temperature alarm:

1. Check that the cause of the temperature alarm has been eliminated.
2. Press **alarm off** button.
The warning sound will be switched off and the freezer compartment temperature display will briefly indicate the warmest temperature reached in the freezer compartment. The display will then indicate the set temperature again. The warmest temperature will be measured again and saved.

Note: The **alarm off** button remains lit until the set temperature is reached again.

Home Connect

This appliance is Wi-Fi-capable and can be remotely controlled using a mobile device.

Note: Wi-Fi is a registered trademark of the Wi-Fi Alliance.

In the following cases, the appliance functions like a refrigerator without a network connection and can still be operated manually using the controls:

- The appliance is not connected to a home network.
- The Home Connect service is not available in the country in which the appliance is set up. For an overview of the countries in which Home Connect is available, see www.home-connect.com.

Note: Please observe the safety instructions in this user manual. Ensure that these are also observed if you operate the appliance via the Home Connect app and are not at home when doing so.

→ "Safety instructions" on page 31

Please also follow the instructions in the Home Connect app.

Setting up Home Connect

Notes

- Observe the Home Connect supplementary sheet, which is available for download under <http://www.siemens-home.bsh-group.com> with the instructions. To do so, enter the E-number of your appliance in the search field.
- After switching on the appliance, wait at least two minutes until internal device initialisation is complete. Only then start setting up Home Connect.
- To implement settings with Home Connect, the Home Connect app must be installed on your mobile device.
Observe the supplied Home Connect documents for this.
Follow the steps specified by the app to implement the settings.
- The Home Connect menu will close automatically when the appliance is not operated for a lengthy period of time. You can find information on how to open the Home Connect menu at the start of the appropriate sections.

Automatic connection to the home network (WLAN)

If a WLAN router with WPS function is available, the refrigerator can be automatically connected to the home network.

1. Press **settings** button.
The **connect** button lights up. The cool-fresh compartment temperature display shows **Cn**.
2. Keep pressing **+/-** button cool-fresh compartment until the cool-fresh compartment temperature display shows **AC** and the freezer compartment temperature display shows **OF**.
3. Press **+** button freezer compartment.
The appliance is ready for automatic connection. The freezer compartment temperature display shows an animation for 2 minutes.
The appliance is ready for automatic connection for as long as the animation is displayed.
4. Within those 2 minutes activate the WPS function on the home network router (e.g. using WPS/WLAN button. Note the information in the router documentation).
If connection is successful, **On** flashes in the freezer compartment temperature display.
The refrigerator is ready to connect to the app.

Note: If the freezer compartment temperature display shows **OF**, no connection could be established.

1. Check whether the refrigerator is located within the range of the home network (WLAN).
2. Repeat the process or establish the connection manually.

Manual connection with home network (WLAN)

If the available WLAN router does not have a WPS function or if this is unknown, you can connect the refrigerator to the home network (WLAN) manually.

1. Press **settings** button.
The **connect** button lights up. The cool-fresh compartment temperature display shows **Cn**.
2. Press **+/-** button cool-fresh compartment repeatedly until the cool-fresh compartment temperature display shows **SA** and the freezer compartment temperature display shows **OF**.
3. Press **+** button freezer compartment.
The appliance is ready for manual connection. The freezer compartment temperature display shows an animation.
The appliance is ready for manual connection for as long as the animation is displayed.
4. The refrigerator has now set up its own WLAN network with the network name HomeConnect.
You can now access this network with your mobile device.
5. Follow the instructions in the app until the process is complete.
 - If connection is successful, **On** flashes in the freezer compartment temperature display.
The device connects to the app automatically.
 - If the freezer compartment temperature display shows **OF**, no connection could be established. Check whether the refrigerator is located within the range of the home network (WLAN). Repeat the process.

Connecting the refrigerator to the Home Connect app

The appliance automatically connects to the app with set-up for the first time after a connection to the home network (WLAN) has been established.

If the appliance does not automatically connect to the app, connect the appliance manually:

1. Press **settings** button.
The **connect** button lights up. The cool-fresh compartment temperature display shows **Cn**.
2. Keep pressing **+/-** button cool-fresh compartment until the cool-fresh compartment temperature display shows **PA** and the freezer compartment temperature display shows **OF**.
3. Press **+** button freezer compartment to connect the appliance to the app.
The freezer compartment temperature display shows an animation.
As soon as the refrigerator and the app are connected, the freezer compartment temperature display shows **On**.
4. Open the app and wait until the refrigerator is displayed.
Use **Add** to confirm the connection between the app and the refrigerator.
If the refrigerator is not automatically displayed, click on **Add appliance** in the app and follow the instructions. As soon as your refrigerator is displayed, add it with **+**.
5. Follow the instructions in the app until the process is complete.
The cool-fresh compartment temperature display shows **PA** and the freezer compartment temperature display shows **On**.
The refrigerator has been connected to the app.
If the connection fails, check whether the mobile device is connected to the home network (WLAN). Then try to establish the connection again.
If **Er** appears in the freezer compartment temperature display, reset the Home Connect settings.
Note: With reset, all Home Connect settings are reset.

Checking signal strength

You should check the signal strength if no connection can be established.

1. Press **settings** button.
The **connect** button lights up. The cool-fresh compartment temperature display shows **Cn**.
2. Keep pressing **+/-** button cool-fresh compartment until the cool-fresh compartment temperature display shows **SI**. A value between 0 (no signal) and 3 (full signal) appears in the freezer compartment temperature display.
The signal strength should be at least 2. If the signal strength is too weak, the connection may be interrupted.
 - Place the router and refrigerator closer together.
 - Check that screening walls do not interfere with the connection.
 - Or install a repeater to make the signal stronger.

Resetting Home Connect settings

If there is a problem when trying to establish a connection or if you would like to register the appliance in a different home network (WLAN), the Home Connect settings can be reset:

1. Press **settings** button.
The **connect** button lights up. The cool-fresh compartment temperature display shows **Cn**.
2. Keep pressing **+/-** button cool-fresh compartment until the cool-fresh compartment temperature display shows **RE** and the freezer compartment temperature display shows **OF**.
3. Press **+** button freezer compartment.
The freezer compartment temperature display shows an animation for 15 seconds.
The freezer compartment temperature display then shows **OF**.
The Home Connect settings have been reset.

Installing updates for the Home Connect software

The refrigerator checks at regular intervals whether updates are available for the Home Connect software.

If an update is available, the temperature display shows **UP**:

- Confirm update in Home Connect app.
Do not switch the refrigerator off during updates.
The freezer compartment temperature display shows an animation. The update is installed.

Note: All buttons are locked during installation.

- If installation was successfully completed, the freezer compartment temperature display will show **On**.
- If installation was not successfully completed, the freezer compartment temperature display will show **Er**.
Start the update again at a later time.
If installation cannot be completed even after multiple attempts, notify Customer Service.

Press any button to reset the display to the set temperature.

Information on data protection

The first time your Home Connect appliance is registered on the WLAN network connected to the Internet, your appliance will transmit the following types of data to the Home Connect server (initial registration):

- Unique appliance identification (consisting of appliance codes as well as the MAC address of the installed Wi-Fi communication module).
- Security certificate of the Wi-Fi communication module (to ensure a secure data connection).
- The current software and hardware version of your home appliance.
- Status of any previous resetting to factory settings.

This initial registration prepares the Home Connect functions for use and is only required when you want to use these Home Connect functions for the first time.

Note: Please note that the Home Connect functions can only be utilised with the Home Connect app. Information on data protection can be called up in the Home Connect app.


Declaration of Conformity

BSH Hausgeräte GmbH hereby declares that the appliance with Home Connect functionality meets the essential requirements and the other relevant provisions of the Directive 2014/53/EU.

A detailed RED Declaration of Conformity can be found online at <http://www.siemens-home.bsh-group.com> among the additional documents on the product page for your appliance.



2.4 GHz band: 100 mW max.
5 GHz band: 100 mW max.

	BE	BG	CZ	DK	DE	EE	IE	EL
	ES	FR	HR	IT	CY	LV	LT	LU
	HU	MT	NL	AT	PL	PT	RO	SI
	SK	FI	SE	UK	NO	CH	TR	
5 GHz WLAN: for indoor use only								

Refrigerator compartment

The refrigerator compartment is suitable for storing meat, sausages, fish, dairy products, eggs, ready meals and pastries.

The temperature can be set from 36 °F (2 °C) ... 46 °F (8 °C).

The refrigerator compartment can also be used to store highly perishable foods in the short to medium term. A temperature of +39 °F (+4 °C) or lower ensures optimum freshness and hygiene of the stored food.

Note when storing food

Note: Avoid contact between food and the rear panel. Otherwise, the air circulation will be impaired and food or packaging may freeze to the rear panel.

- Store food when fresh and undamaged. The quality and freshness will then be retained for longer.
- In the case of convenience products and bottled goods, do not exceed the minimum sell-by date or use-by date specified by the manufacturer.
- To retain aroma, colour and freshness, pack or cover food well before placing it in the appliance. This will prevent flavours being transferred between foods and the plastic parts from becoming discoloured.
- Leave warm food and beverages to cool down before placing them in the refrigerator compartment.

Note the chill zones in the refrigerator compartment

The air circulation in the refrigerator compartment creates different chill zones.

Coldest zone

The coldest zone is inside on the back wall and on the extendable shelf.

Warmest zone

The warmest zone is at the very top of the door.

Notes

- Store e.g. hard cheese and butter in the warmest zone. Cheese can then continue to release its aroma and the butter will still be easy to spread.
- Store perishable food such as fish, sausages and meat in the cool-fresh compartment. → "Cool-fresh compartment" on page 51

Cool-fresh compartment

With cool-fresh storage, you can keep fresh foodstuff fresh for up to three times longer than in the refrigerator compartment – for even longer freshness and nutrient retention, and consistent flavour.

The temperature can be set from -3 °C (27 °F) ... 3 °C (37 °F).

Cool-fresh container

The storage climate in the cool-fresh container offers ideal conditions for storing fish, meat and sausage as well as fruit and vegetables.

Notes

- Store food no higher than the container rim to prevent detaching the lid of the cool-fresh container.
- Never store fruit and vegetables in a cool-fresh container with meat or fish.
- Fruit sensitive to cold (e.g. pineapple, banana, papaya and citrus fruit), and vegetables sensitive to cold (e.g. eggplants, cucumbers, zucchini, peppers, tomatoes and potatoes) should be stored outside the refrigerator at temperatures of approx. 46 °F (8 °C) ... 54 °F (12 °C) for optimum preservation of quality and flavour.
- Condensation may form in the cool-fresh container depending on the type and quantity of food stored. Remove condensation with a dry cloth and adjust the humidity in the cool-fresh container with the controls for cool-fresh compartment.

Storage recommendations

You can adjust the temperature in the cool-fresh compartment and the humidity in the cool-fresh containers depending on the food and quantity stored.

Storage recommendation with low humidity:

Fish and seafood	-3 °C (27 °F) ... 0 °C (32 °F)
Meat and sausage	0 °C (32 °F) ... 2 °C (36 °F)
Cheese and dairy products	0 °C (32 °F) ... 3 °C (37 °F)

Storage recommendation with medium humidity:

Fruit, mixed load with fruit and vegetables	0 °C (32 °F) ... 3 °C (37 °F)
---	---

Storage recommendation with high humidity:

Vegetables	0 °C (32 °F) ... 3 °C (37 °F)
------------	---

Storage times at 32 °F (0 °C)

The storage times are dependent on the original quality.

Fresh fish, seafood:	up to 3 days
Poultry, meat (boiled/fried):	up to 5 days
Beef, pork, lamb, sausage products (cold meat):	up to 7 days
Smoked fish, broccoli:	up to 14 days
Salad greens, fennel, apricots, plums:	up to 21 days
Soft cheese, yoghurt, quark, buttermilk, cauliflower:	up to 30 days

Freezer compartment

The freezer compartment is suitable for:

- Storing frozen food
- Making ice cubes
- Freezing food

The temperature can be set from -16 °C (3 °F) ... -24 °C (-11 °F).

The freezer compartment can be used to store perishable foods for long periods almost without any noticeable reduction in quality, as the low temperatures considerably slow down or stop deterioration. The appearance, flavour and all the valuable ingredients are largely retained.

The time between putting fresh food in the freezer compartment and it freezing solid depends on the following factors:

- Set temperature
- Type of food
- Amount of food in the freezer compartment
- Quantity and type of storage

Maximum freezing capacity

The maximum freezing capacity indicates the quantity of food that can be frozen solid within 24 hours.

Information about the maximum freezing capacity can be found on the rating plate.

→ "Getting to know your appliance" on page 41

Prerequisites for max. freezing capacity

1. When inserting fresh produce: switch on the super freezing function.
→ "Super freezing" on page 46
2. Freeze fresh food as close as possible to the side panels.

Purchasing frozen food

- Ensure the packaging is not damaged.
- Check there is a sell-by date.
- The temperature in the supermarket freezer must be 0 °F (-18 °C) or lower.
- Do not interrupt the freezing chain. If possible, transport frozen food in a cool bag and place in the freezer compartment quickly.

Note when loading products

- Freeze larger quantities of food in the lower frozen food containers.
This is where the food will freeze especially quickly and gently.
- Distribute food in the compartments or frozen food containers.
- Do not bring food which is to be frozen into contact with frozen food.
If required, restack frozen food in the frozen food containers.
- Important for unrestricted air circulation in the appliance:
push in frozen food containers up to the limit stop.

Freezing fresh food

Freeze only fresh and undamaged food.

Food which is boiled, fried or baked is more suitable for freezing than food which is raw.

Before freezing food, make preparations appropriate to the food in order to retain the best possible nutritional value, flavour and colour:

- Vegetables: wash, chop, blanch.
- Fruit: wash, pit and perhaps peel, possibly add sugar or ascorbic acid solution.

Information on how to do this can be found in the relevant literature.

Suitable for freezing

- Baked goods
- Fish and seafood
- Meat
- Poultry and game
- Vegetables, fruit and herbs
- Eggs without shells
- Dairy products, e.g. cheese, butter and quark
- Ready meals and leftovers, e.g. soups, stews, cooked meat and fish, potato dishes, bakes and desserts

Not suitable for freezing

- Types of vegetables which are usually eaten raw, e.g. lettuce or radishes
- Unpeeled or hard boiled eggs
- Grapes
- Whole apples, pears and peaches
- Yoghurt, soured milk, sour cream, creme fraiche and mayonnaise

Packing frozen food

The correct type of packaging and material selection are decisive factors in the retention of the product quality, and prevent the development of freezer burn.

1. Place food in packaging.
2. Squeeze out the air.
3. Pack food airtight to prevent it from losing flavour and drying out.
4. Label packaging with contents and date of freezing.

Suitable packaging:

- Plastic film
- Tubular film made of polyethylene (PE)
- Aluminium foil
- Freezer containers

Suitable sealing materials:

- Rubber bands
- Plastic clips
- Cold-resistant adhesive tape

Unsuitable packaging:

- Wrapping paper
- Greaseproof paper
- Cellophane
- Rubbish bags and used shopping bags

Shelf life of frozen food at -18 °C

Fish, sausage, ready meals, baked goods:	Up to 6 months
Meat, poultry:	Up to 8 months
Fruit, vegetables:	Up to 12 months

Defrosting frozen food

The defrosting method must be adjusted to the food and application in order to retain the best possible product quality.

Defrosting methods:

- In the refrigerator compartment (especially suitable for animal-based foods such as fish, meat, cheese, quark)
- At room temperature (bread)
- In the microwave (food for immediate consumption or immediate preparation)
- In the oven/cooker (food for immediate consumption or immediate preparation)

Caution!

Do not refreeze food after it has been defrosted or started to defrost. You can only refreeze the food after it has been used for a ready-to-eat meal (boiled or fried). The frozen food can no longer be stored for the maximum duration.

Defrosting

The fully automatic NoFrost system ensures that the appliance remains free of frost. Defrosting is not required.

Cleaning

Caution!

Avoid damaging the appliance and the fittings.

- Do not use abrasive, chloride or acidic cleaning agents or solvents.
- Do not use scouring or abrasive sponges. Metallic surfaces may corrode.
- Never clean shelves or containers in the dishwasher. These parts may become deformed.

Cleaning the appliance interior

Proceed as follows:

1. Pull out the mains plug or switch off the fuse.
2. Take out the food and store in a cool location. Place ice pack (if available) on the food.
3. Clean the appliance with a soft cloth, lukewarm water and a little pH-neutral washing-up liquid.

Caution!

The rinsing water must not run into the light.

4. Wipe the door seal with clean water and dry thoroughly with a cloth.
5. Reconnect appliance, switch on and put in food.

Cleaning the equipment

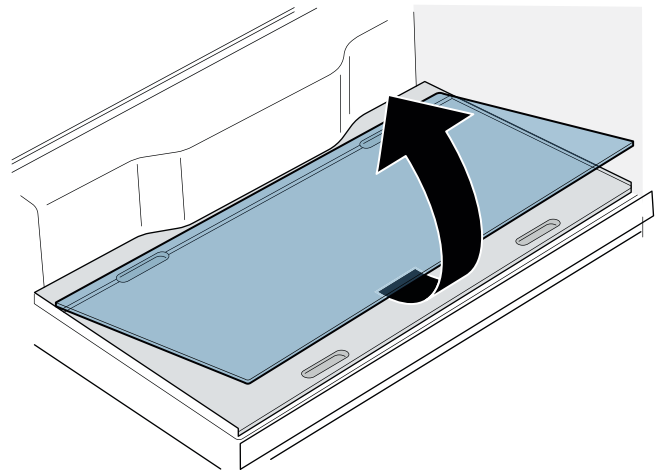
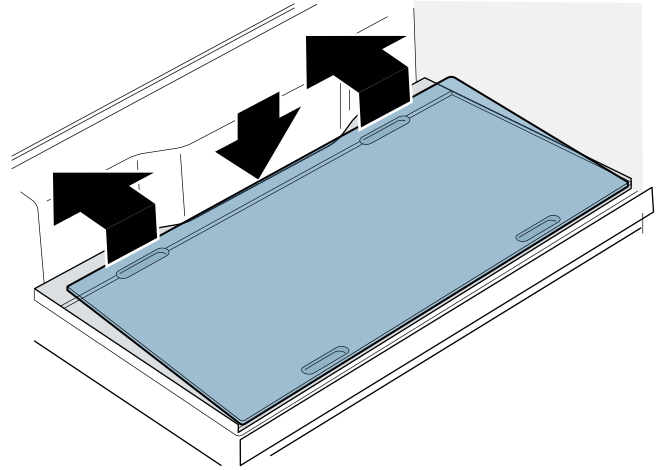
To clean, take the variable parts out of the appliance.

→ "Features" on page 43

Glass plate partition

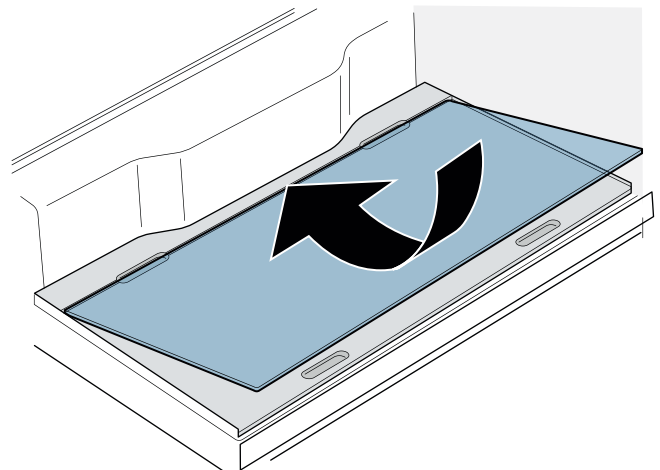
Remove the glass plate:

1. Reach into the back of the recess, lift the glass plate and push right back.
2. Reach into the front of the recess, lift the glass plate at the front and remove.



Install the glass plate:

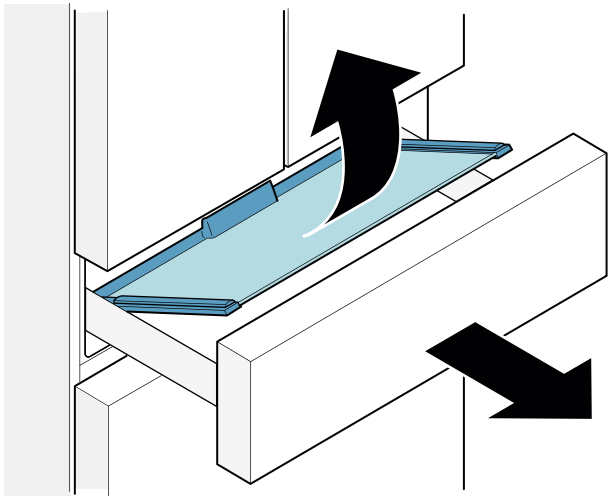
- Place the glass plate on the partition and push right to the front.



Glass plate drawer

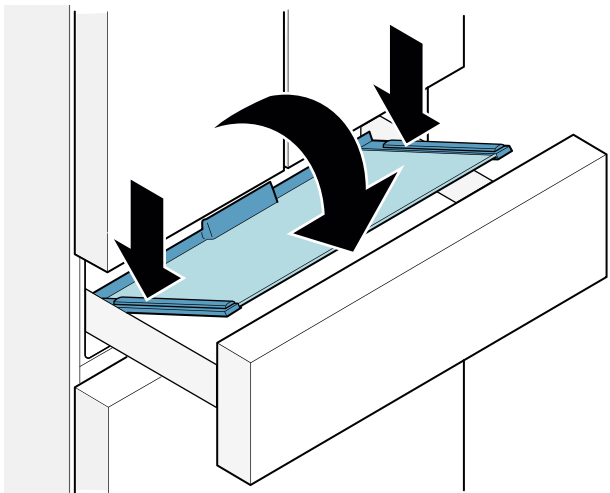
Remove the glass plate:

1. Open the drawer as far as it will go and remove the container.
2. Lift the glass plate at the front and remove.



Install the glass plate:

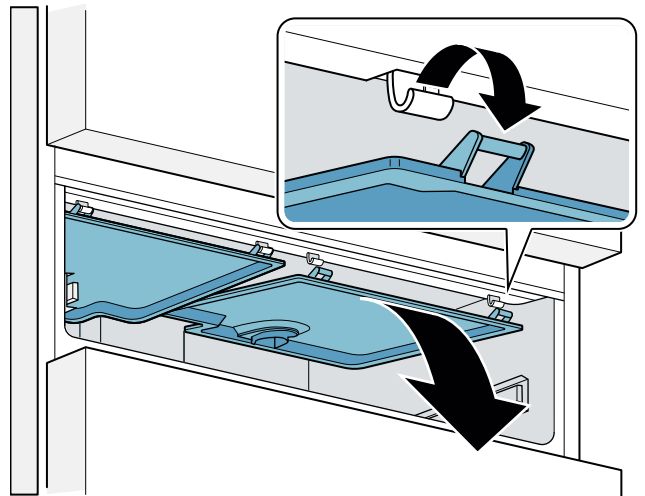
- Place the glass plate on the rail guide at the rear and tilt forwards.



Cool-fresh container cover

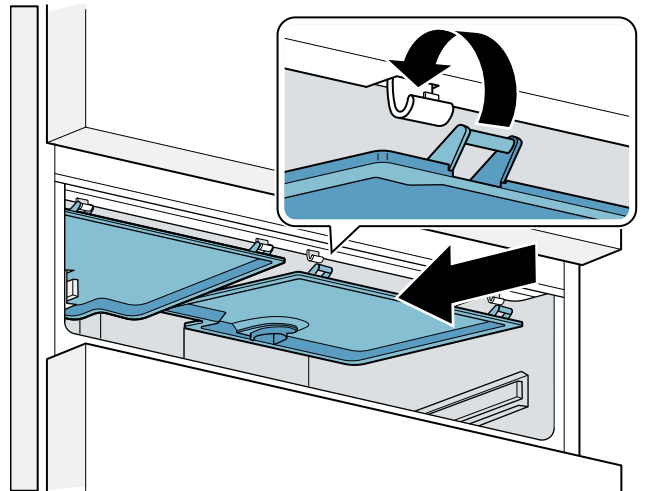
Remove the cover:

1. Open the cool-fresh compartment drawer and remove the cool-fresh container.
2. In the cool-fresh compartment, lift the cover at the front and remove.



Install the cover:

1. Slide the cover symmetrically backwards in the cool-fresh compartment at the top and hook into place.
2. Push the cover up and engage.



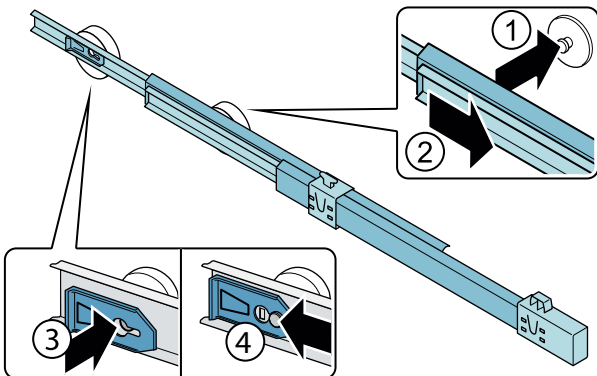
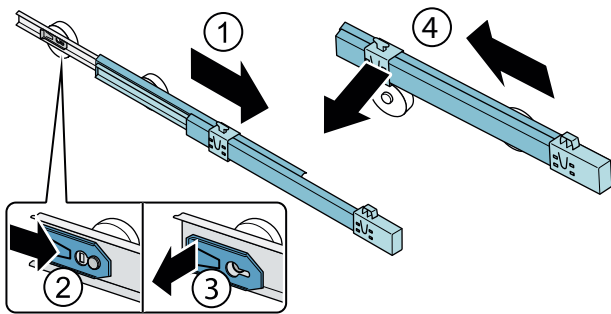
Telescopic rails

Removing telescopic rails

1. Pull out telescopic rail.
2. Push lock in the direction of the arrow.
3. Detach telescopic rail from the rear pin.
4. Push telescopic rail together, push backwards above the rear pin and disengage.

Installing telescopic rails

1. Place the extended telescopic rail on the front pin.
2. Pull the telescopic rail forwards slightly until it engages.
3. Insert telescopic rail on the rear pin.
4. Push lock backwards.



Odours

If you experience unpleasant odours:

1. Pull out the mains plug or switch off the fuse.
2. Take all food out of the appliance.
3. Clean the inside. → "Cleaning" on page 53
4. Clean all packages.
5. Seal strong smelling food in order to avoid odours from forming.
6. Switch the appliance on again.
7. Store food in the appliance.
8. Check whether the formation of odours is still occurring after 24 hours.

Lighting

Your appliance features a maintenance-free LED light. Only Customer Service or authorised technicians may repair the light.

Noises

Normal noises

- Droning:** A motor is running, e.g. refrigerating unit, fan.
- Bubbling, buzzing or gurgling:** Refrigerant is flowing through the tubes.
- Clicking:** The motor, switches or solenoid valves are switching on and off.
- Cracking:** Automatic defrosting is running.

Preventing noises

- Appliance is not level:** Align appliance using a spirit level. Adjust the height of the height-adjustable feet.
- The appliance is not "free-standing":** please move the appliance away from adjacent furniture or appliances.
- Containers, shelves or storage compartments wobble or stick:** Check the removable fittings and re-insert if required.
- Bottles or receptacles are touching each other:** Move bottles or receptacles away from each other.

What to do in the event of a fault

Before you call Customer Service, use this table to check whether you can rectify the fault yourself.

Temperature differs greatly from the set value.	
	Switch off appliance for 5 minutes. → "Switching off and disconnecting the appliance" on page 45 If the temperature is too warm, check temperature again after a couple of hours. If the temperature is too cold, check temperature again on the following day.
Displays do not illuminate.	
The mains plug has not been inserted properly.	Connect mains plug.
The fuse has been tripped.	Check the fuses.
The power has failed.	Check whether the power is on.
Display shows E....	
Electronics have detected a fault.	Call Customer Service. → "Customer Service" on page 57
The alarm off button flashes and a warning signal sounds.	
	Press alarm off button. The alarm is switched off.
Refrigerator compartment, cool-fresh compartment or freezer compartment is open.	Close the appliance.
Ventilation openings are covered up.	Clear the ventilation openings.
Large quantities of fresh food were placed in the appliance.	Do not exceed maximum freezing capacity.
The temperature in the refrigerator compartment, cool-fresh compartment or freezer compartment is too warm.	Press alarm off button. After the alarm off button is pressed, the warmest temperature reached in the freezer compartment is displayed for 5 seconds. The display stops flashing.
Appliance is not cooling, display and lighting are lit.	
Showroom mode switched on.	Start the appliance self-test. → "Appliance self-test" on page 57 When the programme has ended, the appliance switches over to normal operation.

Customer Service

If you are unable to rectify the fault, please contact our Customer Service. We will always find a suitable solution to avoid unnecessary visits by technicians.

The contact information for your nearest Customer Service office can be found here or on the enclosed Customer Service list.

When calling, please state the product number (E-Nr.) and the production number (FD), which can be found on the rating plate.

→ "Getting to know your appliance" on page 41

You can trust in the manufacturer's expertise. You can therefore be sure that the repair is carried out by trained service technicians who carry original spare parts for your home appliances.

Appliance self-test

Your appliance features a self-test programme; this displays the fault which your Customer Service team can rectify.

1. Switch the appliance off and wait 5 minutes.
 2. Switch on the appliance.
 3. Within the first 10 seconds press and hold **settings** button for 10 seconds until an audible signal sounds.
The self-test programme starts. While the self-test is running, a long audible signal will sound.
- If 2 audible signals sound after the end of the self-test and the set temperature is displayed, your appliance is OK.
 - If after the self-test 5 audible signals sound and the **settings** button flashes for 10 seconds, inform Customer Service.

The appliance switches to normal operation once the programme has ended.

Obtaining advice and ordering repairs if a fault occurs

Contact information for all countries can be found on the enclosed Customer Service list.

GB	0344 892 8999	Calls charged at local or mobile rate.
IE	01450 2655	€0.03 per minute at peak. Off peak: €0.0088 per minute.
US	866 447 4363	Toll-free

Guarantee

Detailed information on the warranty period and warranty conditions in your country are available from your customer service, your dealer and on our website.

fr Table des matières

	Consignes de sécurité	59
	À propos de cette notice	59
	Risque d'explosion	59
	Risque d'électrocution	59
	Risque d'engelures provoquées par le froid	59
	Risque de blessure	59
	Risque d'incendie/risques dus au fluide frigorigène	59
	Risque d'incendie	59
	Évitez des risques pour les enfants et les personnes en danger :	60
	Dégâts matériels	60
	Poids	60
	Conformité d'utilisation	61
	Protection de l'environnement	61
	Emballage	61
	Appareil usagé	61
	Installation et branchement	61
	Contenu de la livraison	61
	Données techniques	61
	Installer l'appareil	61
	Economies d'énergie	67
	Avant la première utilisation	68
	Raccordement électrique	68
	Présentation de l'appareil	69
	Appareil	69
	Éléments de commande	70
	Équipement	71
	Utilisation de l'appareil	73
	Allumer l'appareil	73
	Arrêt et remisage de l'appareil	73
	Activer ou désactiver le verrouillage des touches	73
	Régler l'unité de température	74
	Régler la température	74
	Régler l'humidité de l'air	74
	Super-refrigération	74
	Supercongélation	74
	Mode économie d'énergie	75
	Mode Fraîcheur	75
	Mode Vacances	75
	Régler l'éclairage	75
	Alarme	76
	Alarme de porte	76
	Alarme de température	76
	Home Connect	76
	Configurer Home Connect	76
	Installer une mise à jour du logiciel Home Connect	78
	Remarque liée à la protection des données	78
	Déclaration de conformité	78
	Compartiment réfrigérateur	79
	Consignes de rangement	79
	Tenez compte des différentes zones froides dans le compartiment réfrigérateur	79
	Compartiment fraîcheur	79
	Bac fraîcheur	79
	Recommandations de stockage	79
	Durées de stockage à 32 °F (0 °C)	80
	Compartiment congélateur	80
	Capacité de congélation maximale	80
	Achats de produits surgelés	80
	Attention lors du rangement	80
	Congélation de produits frais	80
	Décongélation des produits	81
	Dégivrer l'appareil	81
	Nettoyage	81
	Nettoyer l'intérieur de l'appareil	81
	Nettoyage des accessoires	81
	Odeurs	84
	Éclairage	84
	Bruits	84
	Bruits normaux	84
	Éviter la génération de bruits	84
	Dérangements, Que faire si	84
	Service après-vente	85
	Autodiagnostic de l'appareil	85
	Conseils et réparations	85
	Garantie	85

Consignes de sécurité

Cet appareil est conforme aux dispositions de sécurité applicables aux appareils électriques et il est déparasité.

Le circuit frigorifique a subi un contrôle d'étanchéité.

À propos de cette notice

- Veillez lire et respecter le contenu de cette notice d'utilisation et de montage. Elle contiennent des remarques importantes concernant l'installation, l'utilisation et l'entretien de l'appareil.
- Le fabricant décline toute responsabilité si vous ne tenez pas compte des remarques et avertissements figurant dans la notice de montage et celle d'utilisation.
- Veuillez conserver tous ces documents en vue d'une réutilisation ultérieure ou pour le cas où l'appareil changerait de propriétaire.

Risque d'explosion

- N'utilisez jamais d'appareils électriques à l'intérieur de l'appareil (p. ex. appareils de chauffage, machine à glaçons, etc.).
- Ne stockez dans l'appareil ni produits contenant des gaz propulseurs inflammables (p. ex. bombes aérosols) ni produits explosifs.
- Ne conservez les bouteilles de boissons fortement alcoolisées qu'hermétiquement fermées et debout.
- Hormis les instructions du fabricant pour ne pas prendre des mesures supplémentaires pour accélérer le dégivrage.

Risque d'électrocution

Les installations et réparations non effectuées dans les règles peuvent engendrer des risques considérables pour l'utilisateur.

- Lors de l'installation de l'appareil, veillez à ce que le cordon d'alimentation secteur ne soit pas coincé ni endommagé.
- Si le cordon d'alimentation secteur est endommagé, débranchez immédiatement l'appareil du secteur.
- N'utilisez pas de bloc multiprise, de rallonge ni d'adaptateur.

- Ne confiez la réparation qu'au fabricant, au service après-vente ou à une personne présentant une qualification équivalente.
- N'utilisez que des pièces de rechange d'origine venant du fabricant.
Le fabricant garantit que ces pièces d'origine remplissent les exigences de sécurité.

Risque d'engelures provoquées par le froid

- Ne portez jamais des produits surgelés à la bouche immédiatement après les avoir sortis du compartiment congélateur.
- Évitez tout contact prolongé de la peau avec le produit congelé, la glace et les tubulures présents dans le compartiment congélateur.

Risque de blessure

Les récipients contenant des boissons gazeuses risquent d'éclater.

Dans le compartiment congélateur, ne rangez jamais de boissons gazeuses.



Risque d'incendie/risques dus au fluide frigorigène

Dans les tubulures du circuit frigorifique circule une petite quantité de fluide frigorigène respectueux de l'environnement, mais combustible (R600a). Il n'abîme pas la couche d'ozone et n'accroît pas l'effet de serre. Le fluide frigorigène risque en fuyant de blesser les yeux ou de s'enflammer.

- N'endommagez pas les tubulures.

Si les tubulures ont été endommagées :

- Éloignez de l'appareil toute flamme ou source d'inflammation.
- Aérez la pièce.
- Éteignez l'appareil, puis débranchez-le.
- Appelez le service après-vente.



Risque d'incendie

Les blocs multiprises ou blocs secteur portables peuvent surchauffer et provoquer un incendie.

N'utilisez pas de blocs multiprises ni de blocs secteur portables derrière l'appareil.

Évitez des risques pour les enfants et les personnes en danger :

Personnes à risques :

- les enfants,
- les personnes présentant un handicap physique, psychique ou sensoriel,
- les personnes qui ne savent pas suffisamment comment utiliser l'appareil de manière sûre.

Mesures :

- Assurez-vous que les enfants et les personnes à risques ont bien compris la nature des dangers.
- Une personne responsable de la sécurité doit surveiller ou guider les enfants et les personnes en danger lorsqu'elles se trouvent près de l'appareil.
- Ne permettez l'utilisation de l'appareil qu'aux enfants à partir de 8 ans.
- Surveillez les enfants pendant le nettoyage et la maintenance.
- Ne jamais laisser des enfants jouer avec l'appareil.

Risque d'étouffement

- Appareils équipés d'une serrure : rangez la clé hors de portée des enfants.
- Ne permettez jamais aux enfants de jouer avec l'emballage et ses pièces constitutives.

Dégâts matériels

Pour éviter des dégâts matériels :

- Ne vous servez jamais du socle, des glissières ou des portes comme marchepieds et ne vous appuyez jamais dessus.
- Veillez à ce que les pièces en matière plastique et les joints de porte soient exempts d'huile et de graisse.
- Pour débrancher, ne saisissez que la fiche mâle, pas le cordon de branchement.

Poids

L'appareil est très lourd. L'appareil doit toujours être transporté et mis en place à au moins 2 personnes.

→ "Installer l'appareil" à la page 61

Prescriptions-d'hygiène-alimentaire

Conformément à la réglementation française visant à empêcher la présence de listeria dans le compartiment réfrigérateur, nous vous remercions de respecter les consignes suivantes :

- Nettoyez fréquemment le compartiment intérieur du réfrigérateur à l'aide d'un détergent non agressif, ne provoquant pas d'oxydation des pièces métalliques (utilisez par ex. de l'eau tiède additionnée d'un peu de produit à vaisselle).
Ensuite, désinfectez avec de l'eau additionnée de vinaigre ou de jus de citron les surfaces que vous avez préalablement nettoyées, ou utilisez un produit germicide en vente dans le commerce et adapté aux réfrigérateurs (avant d'utiliser ce produit sur les pièces métalliques, faites un test de compatibilité à un endroit peu visible).
- Enlevez les emballages commerciaux avant de mettre les produits alimentaires dans le compartiment réfrigérateur (par ex. le carton qui réunit les pots de yaourt).
- Pour éviter toute contamination entre des produits alimentaires de nature différente, rangez-les bien séparés les uns des autres, bien emballés ou rangés dans des récipients à couvercle.
- Avant de préparer des plats et de saisir des produits alimentaires, lavez-vous les mains. Avant de préparer d'autres plats, lavez-vous à nouveau les mains. Lavez-les encore une fois avant de prendre un repas.
- Lavez les ustensiles de cuisine dont vous venez de vous servir avant de les réutiliser (cuillère en bois, planche de découpe, couteau de cuisine, etc.).

Conformité d'utilisation

Utilisez cet appareil

- Uniquement pour réfrigérer et congeler des produits alimentaires, et pour préparer de la glace.
- Uniquement dans un foyer et dans l'environnement domestique.
- Uniquement en conformité avec la présente notice d'utilisation.

Cet appareil est conçu pour une utilisation jusqu'à une altitude maximale de 2 000 m.

Protection de l'environnement

Emballage

Tous les matériaux sont compatibles avec l'environnement et recyclables :

- Éliminer l'emballage dans le respect de l'environnement.
- Veuillez vous informer sur les circuits d'élimination auprès de votre revendeur ou de l'administration publique.



Éliminez l'emballage en respectant l'environnement.

Appareil usagé

Leur élimination dans le respect de l'environnement permet d'en récupérer de précieuses matières premières.

Mise en garde – Les enfants risquent de s'enfermer dans l'appareil et de s'asphyxier !

- Pour compliquer la pénétration des enfants dans l'appareil, ne retirez pas les clayettes et les bacs.
- Éloignez les enfants de l'appareil qui a cessé de servir.

Attention !

Le fluide frigorigène et des gaz nocifs peuvent se dégager.

Veillez à ne pas endommager les tubulures du circuit frigorigère et l'isolant.

1. Débrancher la fiche mâle de la prise de courant.
2. Tranchez le cordon de raccordement au secteur.
3. Faites éliminer l'appareil professionnellement.



Cet appareil est marqué selon la directive européenne 2012/19/UE relative aux appareils électriques et électroniques usagés (waste electrical and electronic equipment - WEEE).

La directive définit le cadre pour une reprise et une récupération des appareils usagés applicables dans les pays de la CE.

Installation et branchement

Contenu de la livraison

Après avoir déballé, vérifiez toutes les pièces pour détecter d'éventuels dégâts dus au transport.

En cas de réclamation, veuillez vous adresser au revendeur auprès duquel vous avez acquis l'appareil ou auprès de notre service après-vente.

→ "Service après-vente" à la page 85

La livraison comprend les pièces suivantes :

- Appareil indépendant
- Équipement (selon le modèle)
- Mode d'emploi
- Carnet de service après-vente
- Pièce annexe de la garantie
- Informations relatives à la consommation d'énergie et aux bruits

Données techniques

La plaque signalétique mentionne le fluide frigorigère, le volume utile ainsi que d'autres données techniques.

→ "Présentation de l'appareil" à la page 69

Installer l'appareil

Lieu d'installation

Plus il y a de fluide frigorigère dans un appareil et plus la pièce dans laquelle il se trouve doit être grande.

Dans les pièces trop petites, un mélange gaz-air inflammable peut se former en cas de fuite.

Comptez 1 m³ de volume minimum de la pièce pour 8 g de fluide frigorigère. La quantité de fluide présente dans l'appareil est indiquée sur la plaque signalétique située à l'intérieur de ce dernier.

→ "Présentation de l'appareil" à la page 69

Selon le modèle, le poids de l'appareil peut atteindre 180 kg. Le plancher doit être suffisamment stable ; Il ne doit pas s'affaisser. Renforcez le plancher au besoin.

Température ambiante admissible

La température ambiante admissible dépend de la classe climatique de l'appareil.

Des indications sur la classe climatique se trouvent sur la plaque signalétique.

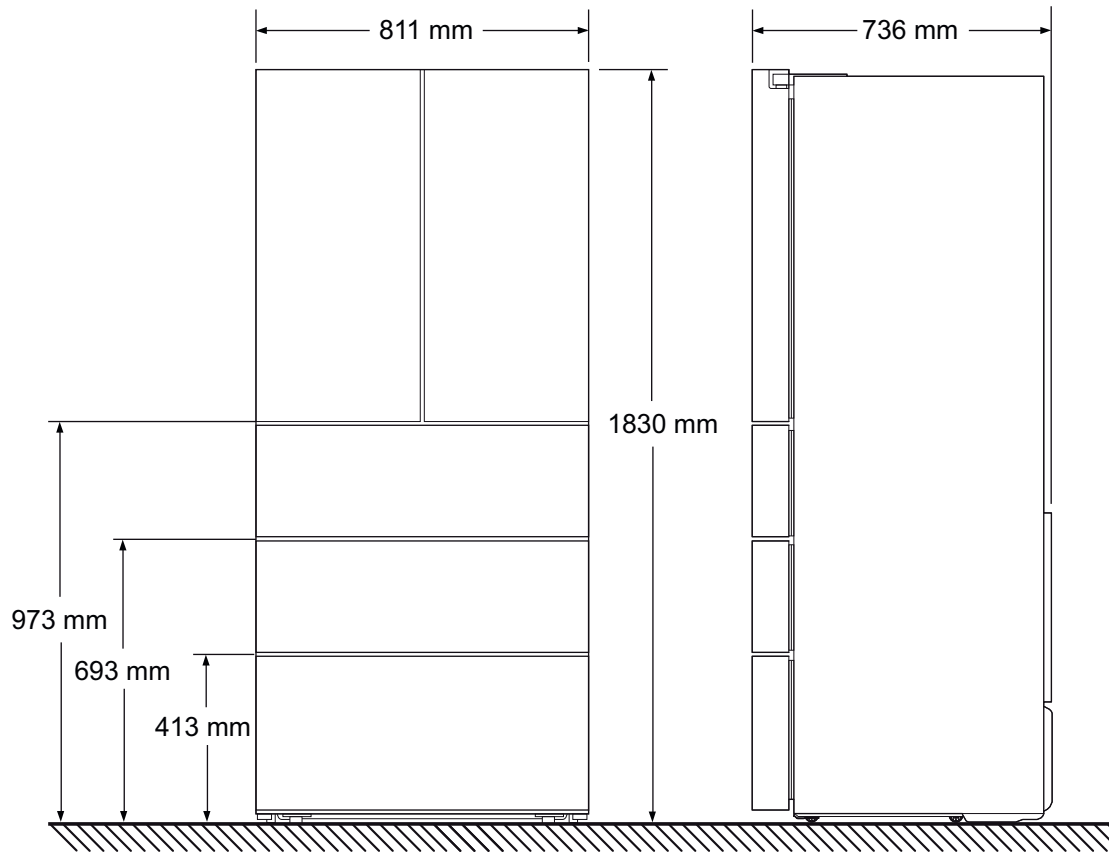
→ "Présentation de l'appareil" à la page 69

Classe climatique	Température ambiante admissible
SN	50 °F ... 90 °F (+10 °C ... 32 °C)
N	61 °F ... 90 °F (+16 °C ... 32 °C)
ST	61 °F ... 100 °F (+16 °C ... 38 °C)
T	61 °F ... 110 °F (+16 °C ... 43 °C)

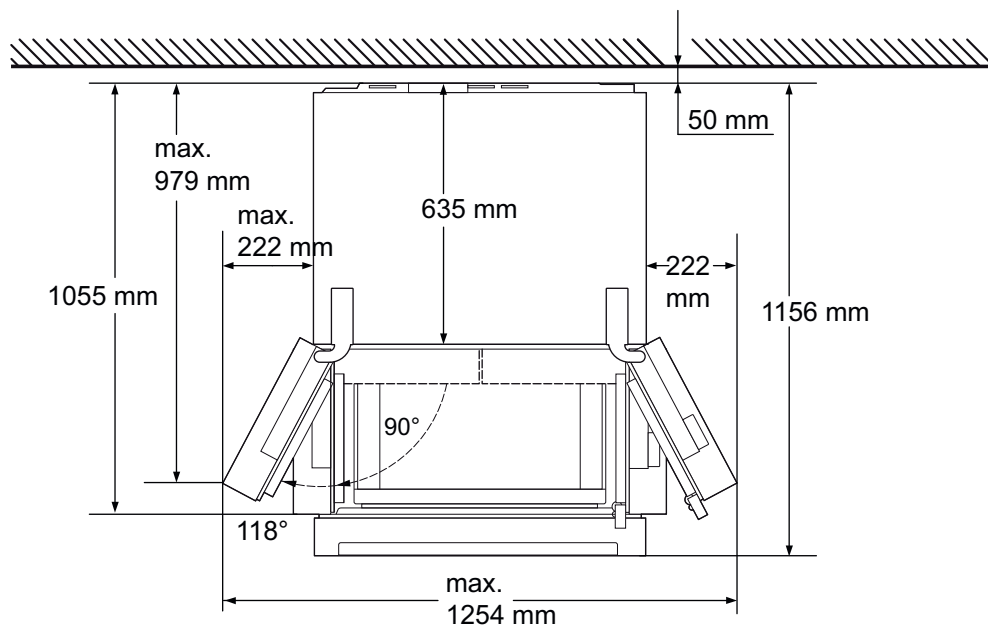
L'appareil est entièrement opérationnel dans la plage de température ambiante admissible.

Si un appareil de la classe climatique SN est utilisé à des températures ambiantes plus basses, il n'est pas possible d'exclure que l'appareil s'endommage jusqu'à une température ambiante de +5 °C.

Cotes d'encombrement



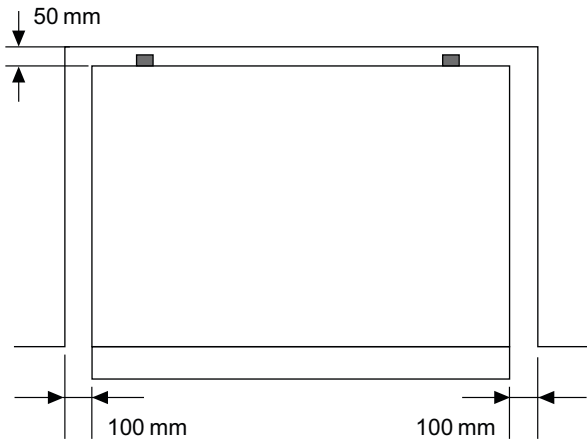
Angle d'ouverture de porte



Distances minimales

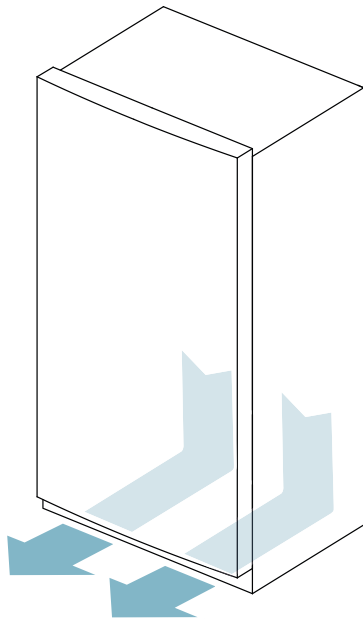
Laissez une distance vers le haut de 300 mm avec l'appareil.

Respectez les distances minimales suivantes :



Aération

Pour cette raison, ne recouvrez et n'obstruez en aucun cas les orifices de ventilation et d'aération.



Ajuster l'appareil

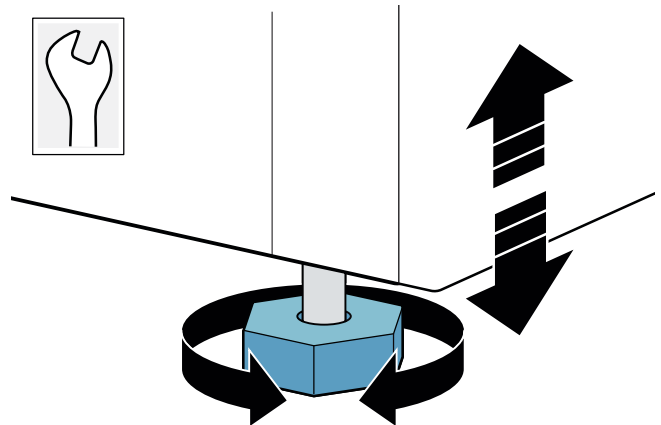
Attention !

- Afin de prévenir les dommages au plancher, relevez toujours les pieds à vis avant de déplacer l'appareil.
- Les deux pieds à vis avant doivent toujours toucher le plancher afin d'empêcher l'appareil de basculer ou de rouler à l'ouverture de la porte.

L'appareil est pourvu de roulettes afin d'en faciliter le déplacement et l'ajustement :

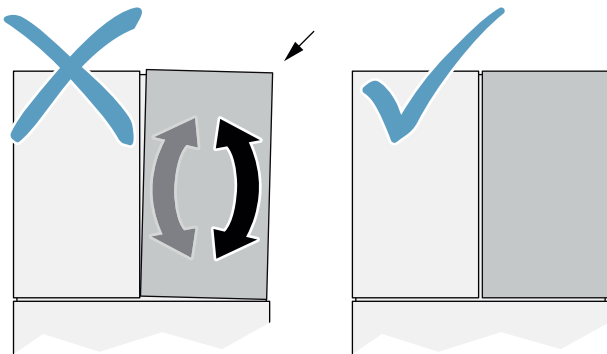
1. Placez l'appareil verticalement sur un plancher stable et plan.
2. Avec une clé à molette, vissez les pieds à vis vers le bas afin que ces derniers touchent le plancher.
3. Si le plancher présente des inégalités, compensez-les à l'aide des deux pieds à vis situés à l'avant de l'appareil.

Remarque : Pour l'alignement, utilisez un niveau à bulle.



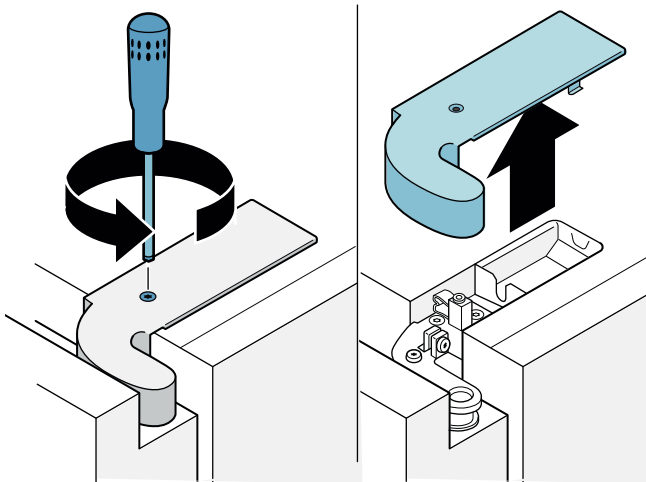
Aligner les portes du compartiment réfrigération

Ajuster le jeu vertical des portes du compartiment réfrigérateur :



Remarque : Videz le contenu de la porte, le cas échéant.

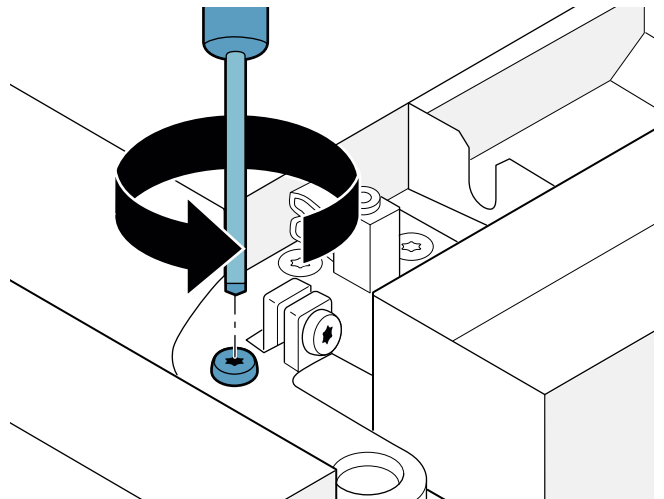
1. Retirez la vis T20 et le capuchon de protection de la charnière de porte.



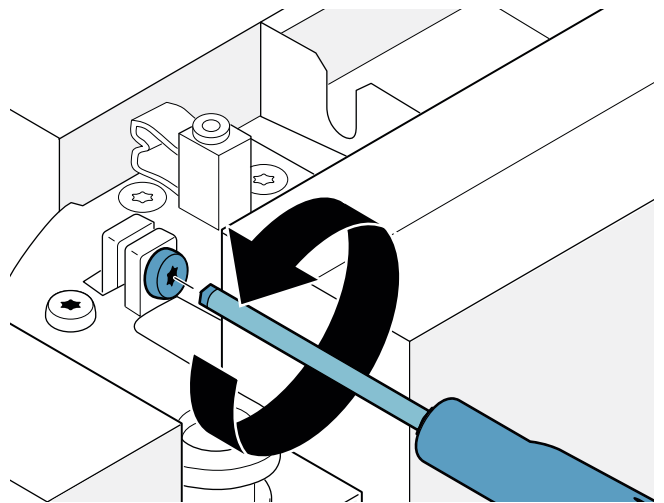
2. Desserrez la vis de sécurité.

Attention !

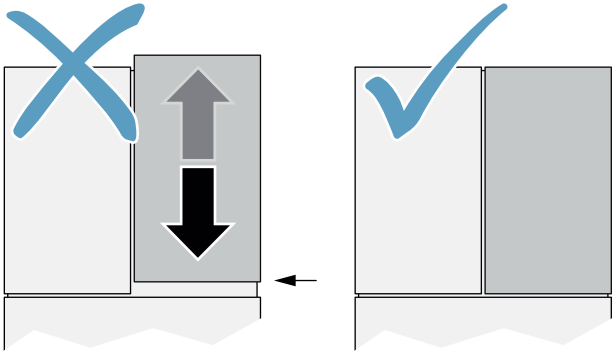
Ne retirez pas la vis de sécurité.



3. Tournez la vis de réglage, la porte fermée, jusqu'à la position souhaitée soit atteinte.
 - Pour déplacer l'extrémité de porte supérieure vers l'extérieur de l'appareil, tournez la vis dans le sens des aiguilles d'une montre.
 - Pour déplacer l'extrémité de porte supérieure vers l'intérieur de l'appareil, tournez la vis dans le sens inverse des aiguilles d'une montre.



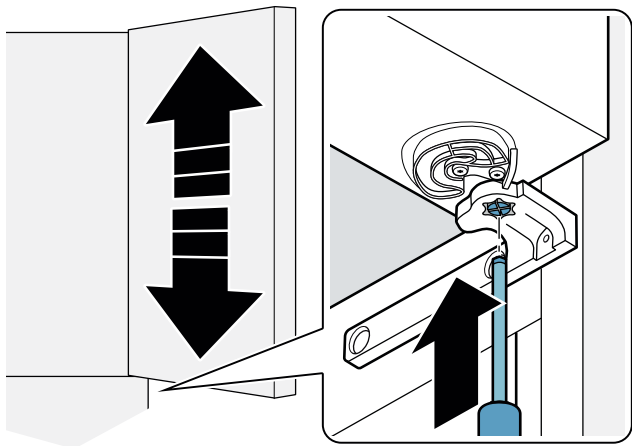
4. Fermez la porte pour contrôler la position et corrigez-la si nécessaire.
5. Resserrez la vis de sécurité.
6. Montez le capuchon de protection et resserrez la vis T20.

Ajuster le jeu horizontal des portes :**Attention !**

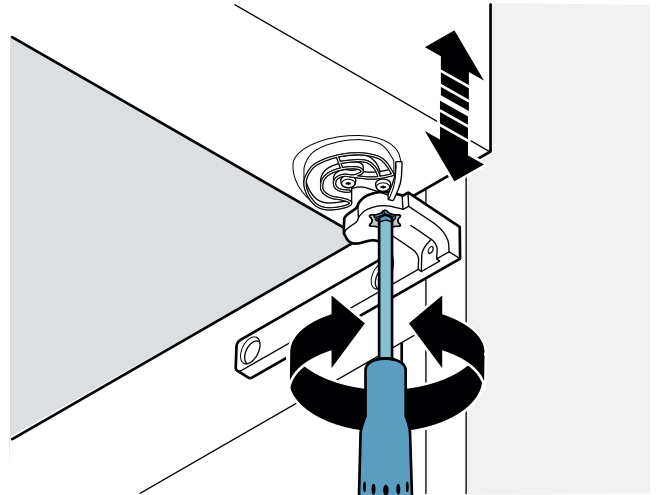
Afin de prévenir les dommages à l'appareil, abaissez la porte de droite si la portion supérieure du longeron de porte entre en contact avec l'enceinte de l'appareil.

Remarque : Videz le contenu de la porte, le cas échéant.

1. Ouvrez la porte et le tiroir.
2. Soulevez la porte et passez un tournevis par le bas dans la charnière de la porte.



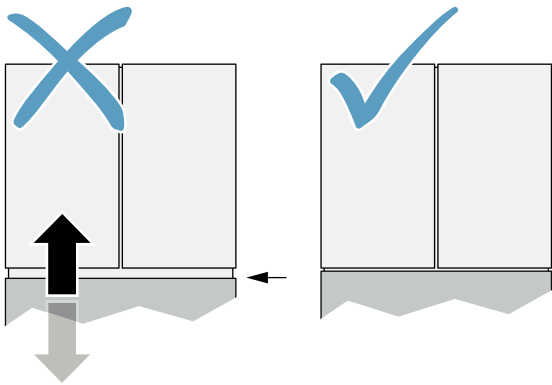
3. Poussez la pièce de réglage vers le haut et tournez-la de 60° jusqu'à ce que la position souhaitée soit atteinte.
 - La hauteur de porte peut être réglée sur 2 niveaux, décalés de 1/16" (1,5 mm). Le niveau le plus haut est suivi par le niveau le plus bas. La pièce de réglage s'enclenche dès qu'une position est atteinte.
 - Pour déplacer la porte vers le haut, tournez dans le sens des aiguilles d'une montre.
 - Pour déplacer la porte vers le bas, tournez dans le sens inverse des aiguilles d'une montre.



4. Fermez la porte et le tiroir pour contrôler la position et corrigez-la si nécessaire.

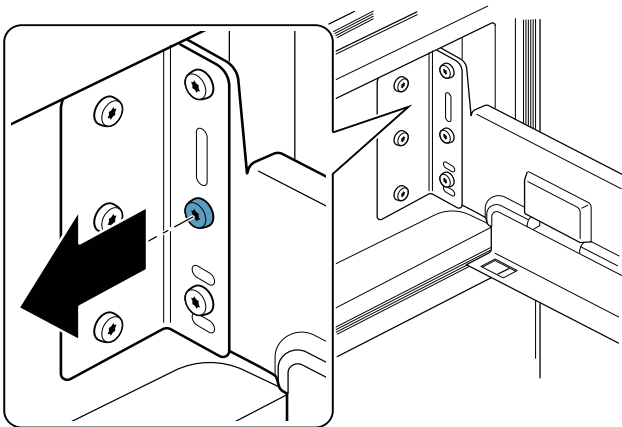
Ajuster les tiroirs

Vous pouvez ajuster le tiroir verticalement :

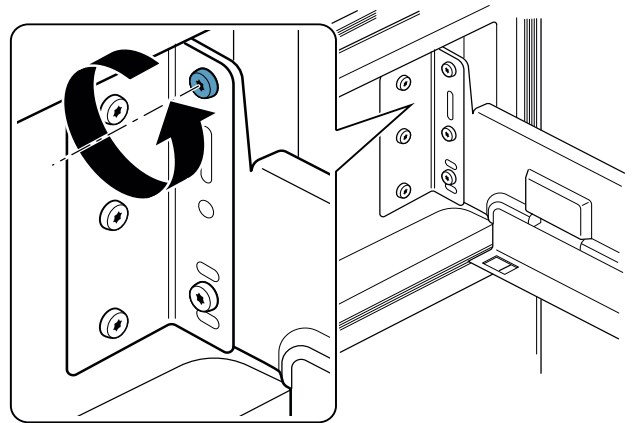


1. Ouvrez le tiroir jusqu'en butée et sortez le bac.
2. Retirez la vis médiane des deux côtés.

Remarque : Si vous souhaitez rétablir les réglages d'usine du tiroir, conservez la vis.

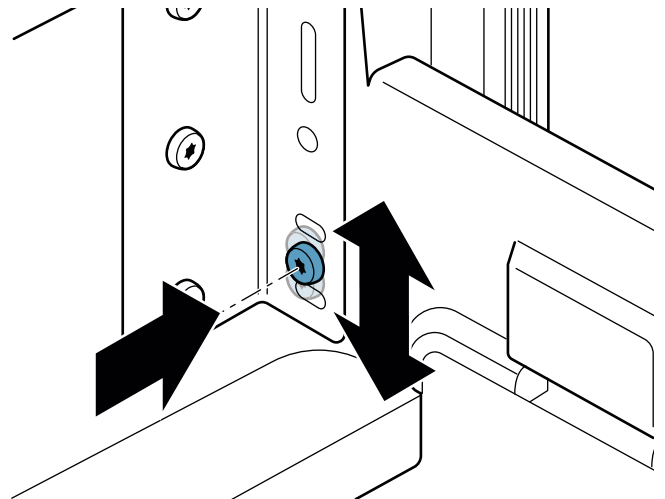


3. Desserrez la vis supérieure des deux côtés.
Remarque : Ne retirez pas les vis.



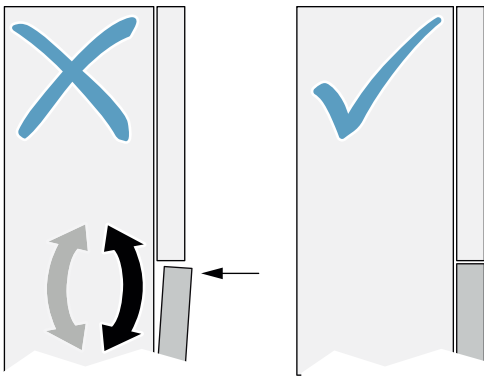
4. Soulevez le tiroir et retirez la vis inférieure des deux côtés.
5. Déplacez le tiroir vers le haut ou vers le bas dans la position désirée, puis serrez la vis inférieure dans l'un des trous de vis prescrits.

Remarque : Le tiroir peut être déplacé de 1/16" (2 mm) vers le haut et vers le bas.



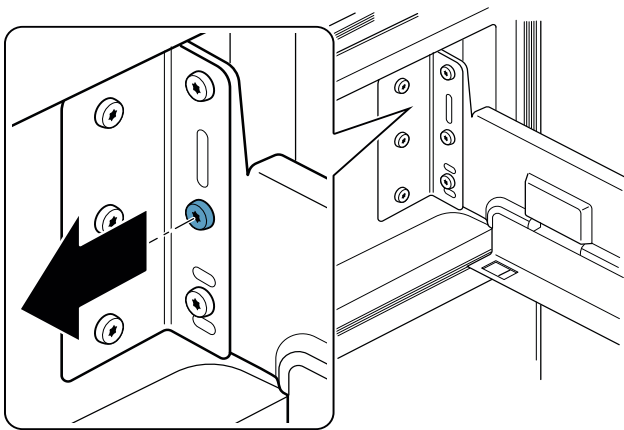
6. Serrez de nouveau toutes les vis.
7. Pour contrôler la position, fermez le tiroir et corrigez, si nécessaire.

Vous pouvez ajuster l'inclinaison du tiroir verticalement :



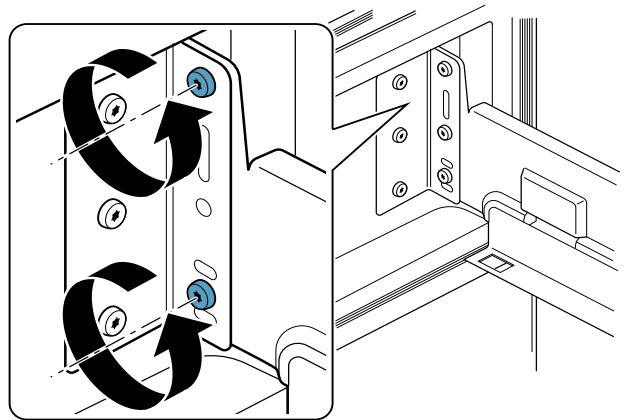
1. Ouvrez le tiroir jusqu'en butée et sortez le bac.
2. Retirez la vis médiane des deux côtés.

Remarque : Si vous souhaitez rétablir les réglages d'usine du tiroir, conservez la vis.

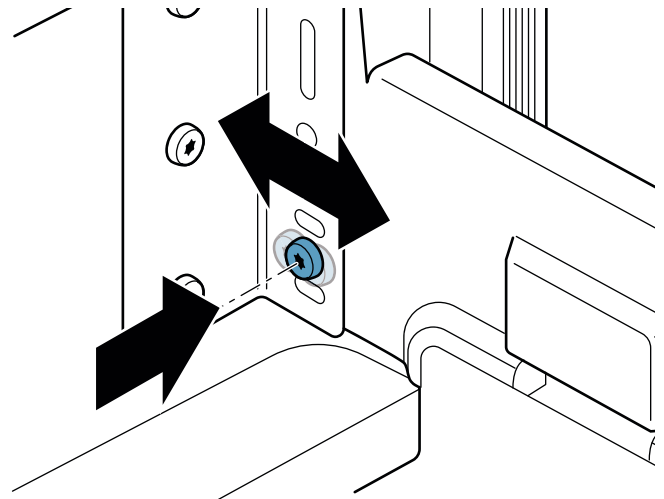


3. Desserrez les vis supérieure et inférieure des deux côtés.

Remarque : Ne retirez pas les vis.



4. Déplacez le tiroir vers la gauche ou vers la droite dans la position désirée à l'aide de la vis inférieure, puis serrez la vis.



5. Serrez de nouveau toutes les vis.
6. Pour contrôler la position, fermez le tiroir et corrigez, si nécessaire.

Economies d'énergie

Si vous respectez les instructions suivantes, votre appareil consommera moins de courant.

Remarque : L'agencement des pièces d'équipement n'a aucune influence sur la consommation d'énergie de l'appareil.

Installer l'appareil

Protégez l'appareil contre l'ensoleillement direct.

Installez l'appareil aussi loin que possible d'un radiateur, d'une cuisinière et d'autres sources de chaleur :

3 cm par rapport aux cuisinières électriques ou à gaz

30 cm par rapport à un appareil de chauffage au fuel ou au charbon

Choisissez un lieu d'installation où règne une température ambiante d'environ 20 °C (68 °F).

Ne recouvrez et ne bouchez pas les orifices d'aération.

Aérez quotidiennement la pièce.

En présence de températures ambiantes assez basses, l'appareil doit réfrigérer moins souvent et consomme donc moins de courant.

L'air au contact de la paroi arrière de l'appareil ne s'échauffe pas aussi fortement. L'appareil consomme moins de courant si l'air chaud peut s'échapper.

Utiliser l'appareil	
N'ouvrez la porte de l'appareil que brièvement.	Ainsi, l'air dans l'appareil ne s'échauffe pas aussi fortement. L'appareil doit réfrigérer plus rarement et consomme de la sorte moins d'électricité.
Transportez les produits alimentaires achetés dans un sac isotherme et rangez-les rapidement dans l'appareil.	
Attendez que les boissons et plats chauds aient refroidi avant de les ranger dans l'appareil.	
Pour dégeler les produits congelés, rangez-les dans le compartiment réfrigération pour profiter du froid des produits congelés.	
Laissez toujours un peu de place entre les produits alimentaires et la paroi arrière.	L'air peut ainsi circuler et l'humidité de l'air demeure constante. L'appareil doit réfrigérer plus rarement et consomme de la sorte moins d'électricité.
Emballez hermétiquement les produits alimentaires.	
Une fois par an, passez l'aspirateur au dos de l'appareil.	L'air au contact de la paroi arrière de l'appareil ne s'échauffe pas aussi fortement. L'appareil consomme moins de courant si l'air chaud peut s'échapper.
Ne recouvrez et ne bouchez pas les orifices d'aération.	
Éteindre l'éclairage	Réglez la luminosité sur le niveau OF. → "Régler l'éclairage" à la page 75

Avant la première utilisation

1. Enlever les supports d'information, puis retirer les bandes adhésives et le film protecteur.
2. Retirez le câble secteur de l'appareil.
3. Nettoyez l'appareil.
→ "Nettoyage" à la page 81
4. Montez l'équipement.
→ "Équipement" à la page 71

Raccordement électrique

Attention !

Ne raccordez pas l'appareil à une fiche électronique d'économie d'énergie.

Remarque : Vous pouvez raccorder l'appareil à des onduleurs pilotés par le réseau et pilotés en onde sinusoïdale.

Les onduleurs pilotés par le réseau s'utilisent sur les installations photovoltaïques directement raccordées au réseau public d'électricité. Dans les solutions en îlot, vous devrez utiliser des onduleurs pilotés en onde sinusoïdale. Les solutions en îlot, par exemple sur les bateaux ou les refuges de montage, n'ont pas de raccordement direct au réseau public d'électricité.

1. Après l'installation de l'appareil, attendez au moins 1 heure avant de le raccorder car cela empêche d'endommager le compresseur.
2. Branchez le connecteur du câble secteur sur l'appareil.
3. Raccordez l'appareil via une prise femelle réglementairement installée.
La prise doit répondre aux spécifications suivantes :
Prise avec 220 V ... 240 V
Fil de terre 50 Hz
Fusible 10 A ... 16 A
Hors d'Europe : Vérifiez si le paramétrage du courant indiqué pour l'appareil correspond à celui offert par le secteur dans votre localité. Les indications se trouvent sur la plaque signalétique.
→ "Présentation de l'appareil" à la page 69
4. Branchez l'appareil sur une prise de courant proche de l'appareil.
Cette prise doit demeurer librement accessible même après avoir installé l'appareil.

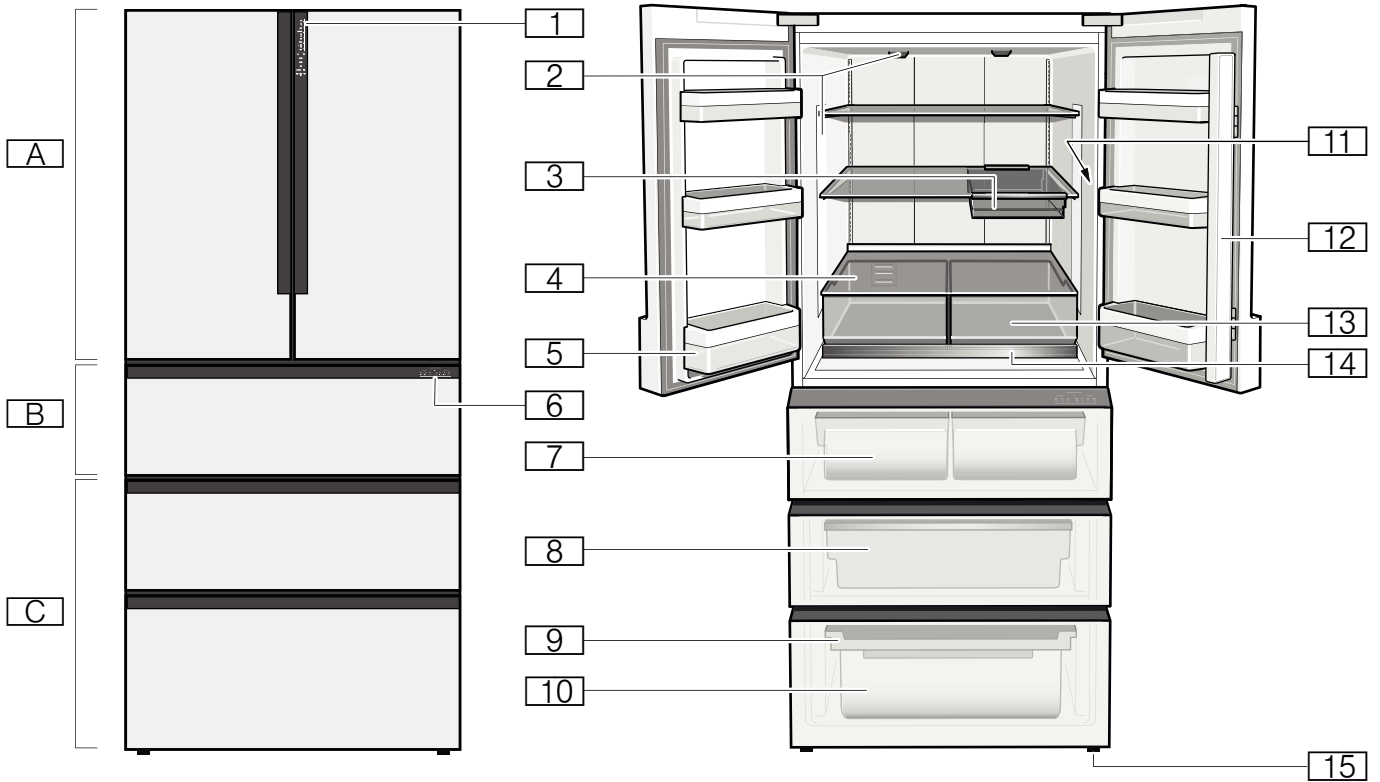
Mise en garde

Risque d'électrocution !

N'utilisez jamais de bloc multiprise ou de rallonge si la longueur du cordon d'alimentation secteur est insuffisante. Dans ce cas, contactez le service après-vente qui vous indiquera des alternatives.

Présentation de l'appareil

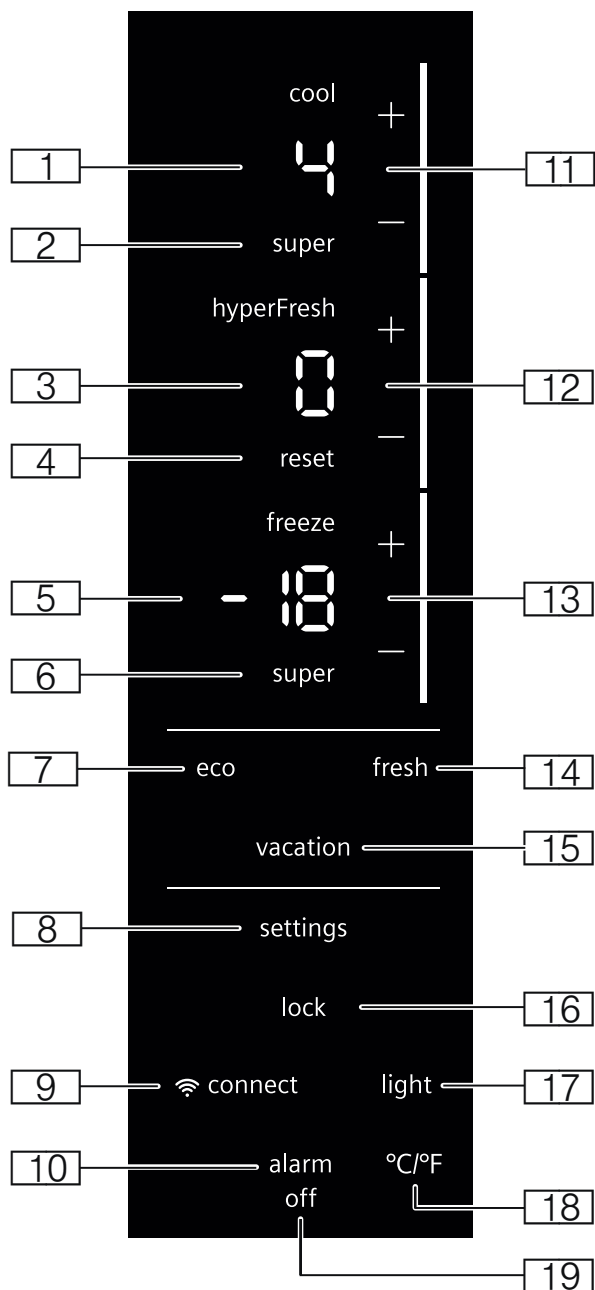
Appareil



- A Compartiment réfrigérateur
- B Compartiment fraîcheur
- C Compartiment congélateur

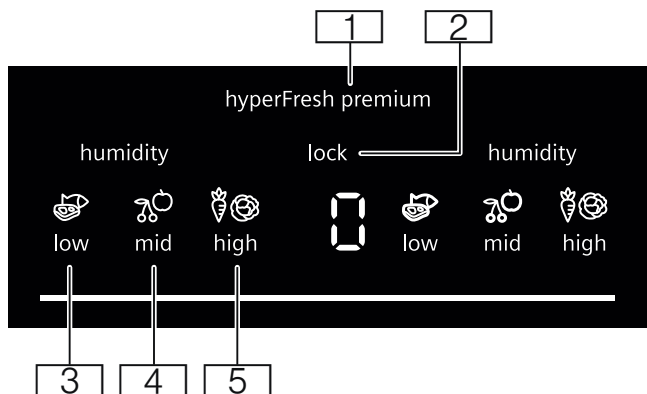
- 1 Éléments de commande
- 2 Éclairage
- 3 Bac à snacks
- 4 Clayette fixée
- 5 Clayette à grandes bouteilles
- 6 Éléments de commande du compartiment fraîcheur
- 7 Bac fraîcheur
- 8 Bac à produits congelés
- 9 Tiroir à produits congelés (plat)
- 10 Bac à produits congelés (grand)
- 11 Plaque signalétique
- 12 Montant de porte avec protection anti-condensation
- 13 Bac à légumes
- 14 Clayette coulissante
- 15 Pieds à vis

Éléments de commande



- 1 Affichage de la température du compartiment réfrigération
Affiche la température réglée en °C/°F.
- 2 Touche **super** compartiment réfrigérateur
Allume ou éteint la superréfrigération.
- 3 Affichage de la température du compartiment fraîcheur
Affiche la température réglée en °C/°F.
- 4 Touche **reset**
Ramène la température du compartiment fraîcheur aux réglages usine.
- 5 Affichage de la température dans le compartiment congélation
Affiche la température réglée en °C/°F.
- 6 Touche **super** compartiment congélateur
Allume ou éteint la supercongélation.
- 7 Touche **eco**
Allume ou éteint le mode Économie d'énergie.
- 8 Touche **settings**
Ouvre le menu.
- 9 Touche **connect**
Ouvre le menu Home Connect.
- 10 Touche **alarm**
Ouvre le menu Alarme.
- 11 Touche +/– compartiment réfrigérateur
Règle la température du compartiment réfrigérateur.
- 12 Touche +/– Compartiment fraîcheur
Règle la température du compartiment fraîcheur.
- 13 Touche +/– compartiment congélateur
Règle la température du compartiment congélateur.
- 14 Touche **fresh**
Allume ou éteint le mode Fraîcheur.
- 15 Touche **vacation**
Allume ou éteint le mode Vacances.
- 16 Touche **lock**
Active ou désactive le verrouillage des touches.
- 17 Touche **light**
Ouvre le menu Éclairage.
- 18 Touche **°C/°F**
Ouvre le menu Unité de température.
- 19 Touche **alarm off**
Éteint l'alarme.

Éléments de commande du compartiment fraîcheur



- 1 Affichage **hyperFresh premium**
S'allume lorsque une température de 0 C (32 °F) est réglée dans le compartiment fraîcheur.
- 2 Touche **lock**
Active ou désactive le verrouillage des touches du compartiment fraîcheur.
- 3 Touche **low**
Allume l'humidité de l'air réduite.
- 4 Touche **mid**
Allume l'humidité de l'air moyenne.
- 5 Touche **high**
Éteint l'humidité de l'air élevée.

Équipement

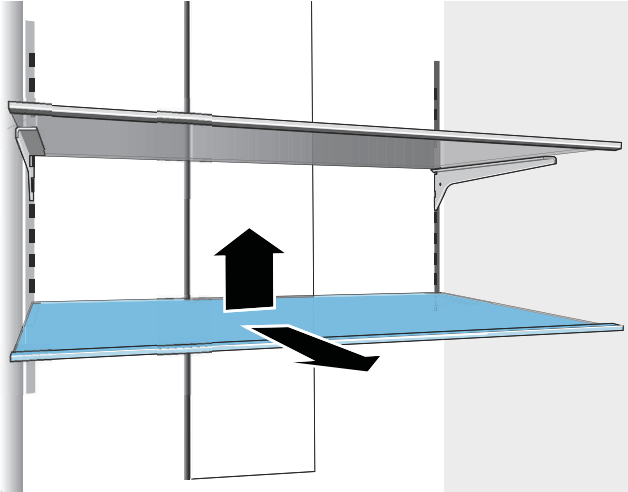
Clayette

Vous pouvez sortir la clayette et changer sa position :

1. Soulevez la clayette et retirez-la.
2. Lors de leur mise en place, les crochets situés à l'arrière de la clayette doivent être à la même hauteur pour que la clayette soit droite.

Remarque : Soyez prudent lors de la mise en place de la clayette pour éviter de rayer l'appareil.

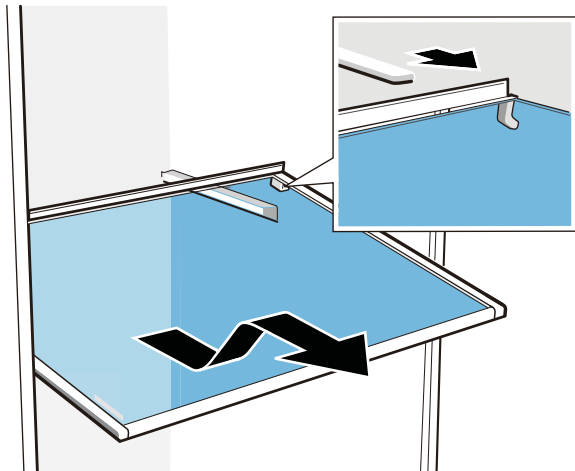
Remarque : Positionnez les clayettes uniformément dans le compartiment réfrigération.



Clayette fixée

Vous pouvez sortir entièrement la clayette fixe :

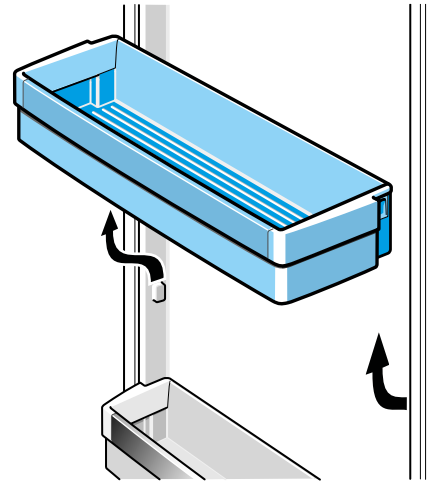
- Pour ce faire, soulevez la clayette et tirez-la vers l'avant l'avant pour la sortir.



Rangement

Vous pouvez retirer le rangement :

- Soulevez le rangement et retirez-le.

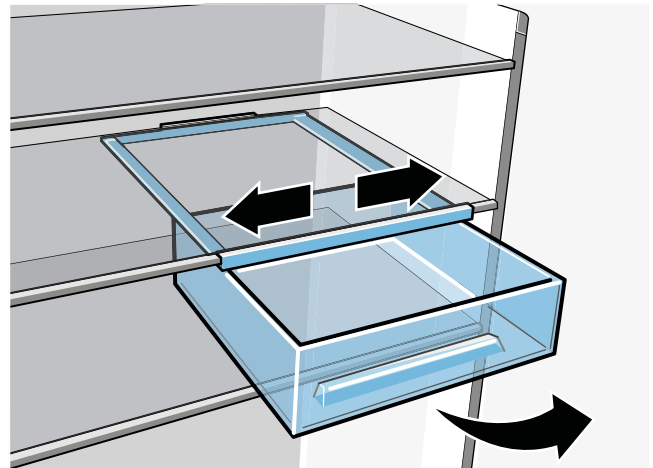


Bac à snacks

Vous pouvez sortir le bac :

- Sortez le bac jusqu'en butée, soulevez-le à l'avant, puis extrayez-le.

Remarque : Le bac peut être déplacé sur le côté.

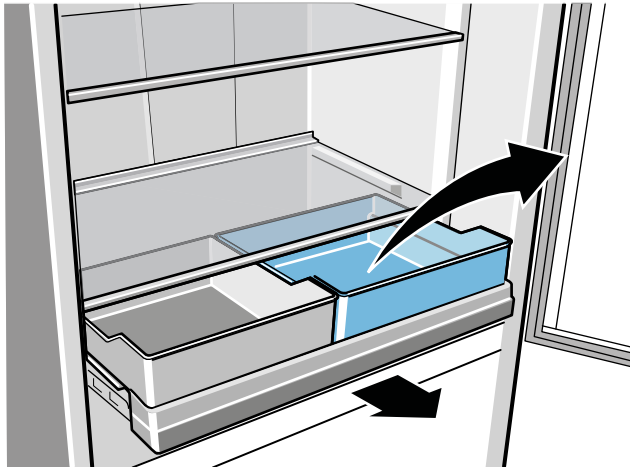


Bac à légumes

Vous pouvez retirer les bacs :

1. Tirez la clayette jusqu'en butée.
2. Soulevez le bac à l'avant et sortez-le.

Remarque : Placez le bac sur la clayette avec le rail de guidage orienté vers l'extérieur.

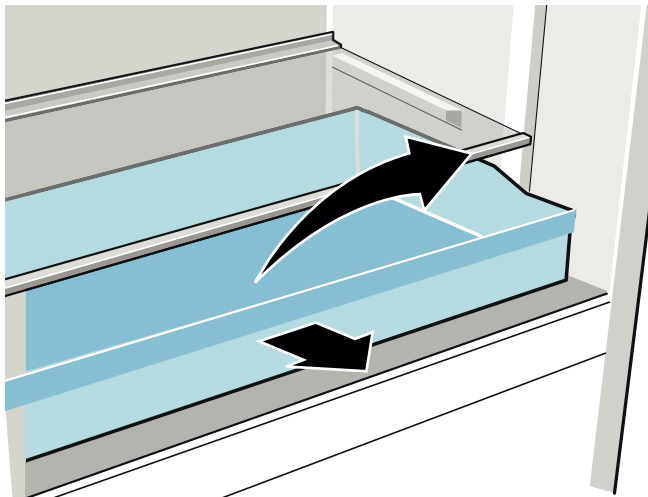


Clayette coulissante

Vous pouvez sortir la clayette :

- Tirez la clayette jusqu'en butée, soulevez-la à l'avant, puis extrayez-la.

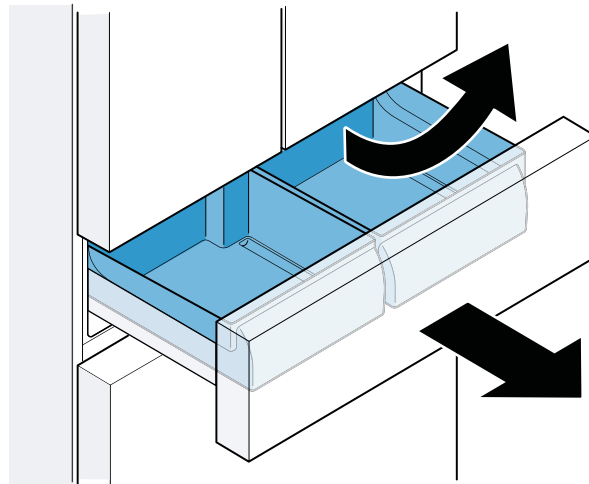
Remarque : Posez la clayette derrière, dans les rails télescopiques, et faites-la basculer vers l'avant.



Bac fraîcheur

Vous pouvez sortir le bac :

1. Tirez le tiroir jusqu'en butée.
2. Soulevez le bac à l'avant et sortez-le.

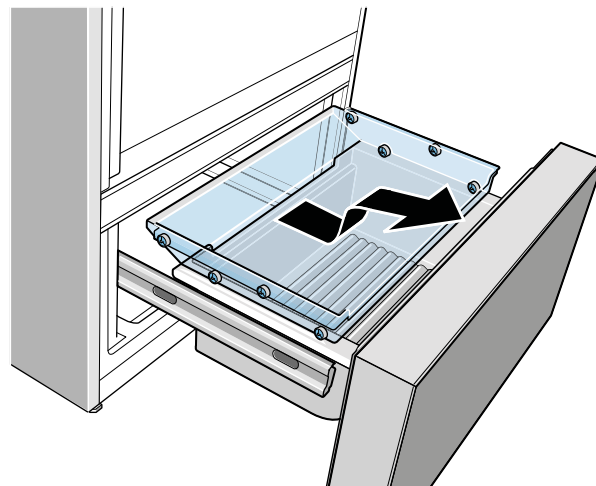


Remarque : Lors de la mise en place, le rail de guidage du bac doit correspondre avec le tiroir.

Tiroir à produits congelés (plat)

Vous pouvez retirer le bac à produits congelés (plat) :

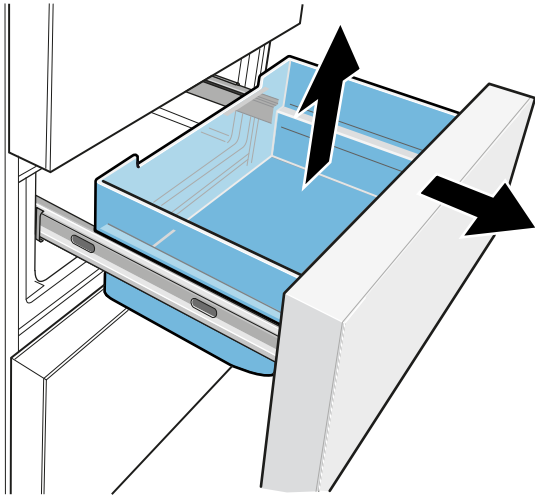
1. Tirez le tiroir du compartiment congélateur jusqu'en butée.
2. Tirez le bac à produit congelés (plat) à vous jusqu'à la butée, soulevez-le à l'avant, puis sortez-le.



Bac à produits congelés

Vous pouvez retirer le bac à produits congelés (grand) :

1. Tirez le tiroir du compartiment congélateur jusqu'en butée, puis retirez le bac à produits congelés (plat).
2. Soulevez le bac à produits congelés (grand) et sortez-le.



Bac à glaçons

Vous pouvez préparer des glaçons :

1. Remplissez le bac à glaçons aux 3/4 avec de l'eau, puis placez-le dans le compartiment congélateur.

Remarque : Si le bac est resté collé dans le compartiment congélateur, n'utilisez qu'un instrument émoussé pour le décoller (un manche de cuiller par ex.).

2. Pour enlever les glaçons du bac, passez-les brièvement sous l'eau du robinet ou déformez légèrement le bac.



Utilisation de l'appareil

Allumer l'appareil

1. Insérez la fiche secteur dans la prise de courant.
2. Patientez jusqu'à ce que l'affichage du compartiment réfrigération, du compartiment fraîcheur et du compartiment congélation soient allumés.
L'appareil commence à réfrigérer.
3. Réglez les températures souhaitées dans le compartiment réfrigération, le compartiment fraîcheur et le compartiment congélation.
→ "Régler la température" à la page 74

Remarques concernant le fonctionnement de l'appareil

- Après son allumage, l'appareil peut avoir besoin de plusieurs heures pour atteindre les températures réglées. Ne rangez pas de produits alimentaires tant que la température choisie n'est pas atteinte.
- Grâce au système NoFrost entièrement automatique, l'appareil ne se couvre pas de givre. Aucun dégivrage n'est nécessaire.
- L'appareil chauffe légèrement une partie de ses surfaces frontales pour empêcher une condensation d'eau dans la zone du joint de porte.

Arrêt et remisage de l'appareil

Éteindre l'appareil

- Débranchez la fiche secteur ou déconnectez le fusible.

Remisage de l'appareil

Si l'appareil doit rester longtemps sans servir :

1. Débranchez la fiche secteur ou déconnectez le fusible.
L'appareil ne réfrigère plus.
2. Nettoyez l'appareil.
3. Laissez l'appareil ouvert.

Activer ou désactiver le verrouillage des touches

Le verrouillage des touches protège l'appareil contre les manipulations involontaires.

- Maintenez la touche **lock** appuyée pendant 3 secondes.
Le verrouillage des touches est activé et la touche **lock** est allumée. Lors du verrouillage des touches, les affichages de température sont allumés.

Régler l'unité de température

Vous avez le choix entre les unités °C et °F :

1. Appuyez sur la touche **settings**.
2. Appuyez sur la touche °C/°F.
3. Appuyez sur la touche +/— du compartiment congélation jusqu'à ce que l'affichage de la température du compartiment congélation indique °C ou °F.
4. Appuyez sur la touche **settings**.
Le réglage est mémorisé.

Régler la température

Température recommandée

Compartiment réfrigération : +4 °C (40 °F)
Compartiment fraîcheur : 0 °C (32 °F)
Compartiment congélation : -18 °C (0 °F)

Compartiment réfrigération

1. Appuyez sur l'affichage de la température du compartiment réfrigération.
2. Appuyez à plusieurs reprises sur la touche +/— du compartiment réfrigération jusqu'à ce que la température souhaitée s'affiche.

Compartiment fraîcheur

1. Appuyez sur l'affichage de la température du compartiment fraîcheur.
2. Appuyez à plusieurs reprises sur la touche +/— du compartiment fraîcheur jusqu'à ce que la température souhaitée s'affiche.

Rétablir la température du compartiment fraîcheur aux réglages usine :

- Appuyez sur la touche **reset**.

Compartiment congélation

1. Appuyez sur l'affichage de la température du compartiment congélation.
2. Appuyez à plusieurs reprises sur la touche +/— du compartiment congélation jusqu'à ce que la température souhaitée s'affiche.

Régler l'humidité de l'air

Vous pouvez régler séparément l'humidité de l'air dans le bac fraîcheur :

1. Appuyez sur une touche quelconque des éléments de commande du compartiment fraîcheur ou ouvrez le tiroir du compartiment fraîcheur.
2. Appuyez sur la touche **low**, **mid** ou **high** pour régler l'humidité de l'air souhaitée.
3. Fermez le tiroir du bac fraîcheur.
Le réglage est mémorisé.

Remarques

- Si la température qui règne dans le compartiment fraîcheur est inférieure à 0 °C (32 °F), les éléments de commande sont bloqués et une humidité de l'air réduite est réglée.
- Si la température qui règne dans le compartiment fraîcheur n'est pas égale à 0 °C (32 °F), l'affichage **hyperFresh premium** s'éteint.

Super-réfrigération

Pendant la super-réfrigération, le compartiment réfrigérateur refroidit au maximum.

Enclenchez la super-réfrigération par ex. dans les cas suivants :

- avant de ranger de grandes quantités d'aliments
- pour refroidir rapidement des boissons

Remarque : Si vous avez activé la super-réfrigération, l'appareil peut fonctionner plus bruyamment.

Au bout de 6 heures, l'appareil revient en service normal.

Allumer / Éteindre la super-réfrigération :

- Appuyer sur la touche **super** du compartiment réfrigérateur.
Le voyant de la touche est allumé si vous avez activé la super-réfrigération.

Supercongélation

Pendant la supercongélation, le compartiment congélation refroidit au maximum.

Enclenchez la supercongélation par ex. dans les cas suivants :

- pour congeler des produits alimentaires à cœur rapidement :
- 4 ... 6 heures avant de ranger 2 kg ou plus de produits alimentaires
- pour profiter de la capacité de congélation maximale → "*Capacité de congélation maximale*" à la page 80

Remarque : Si vous avez activé la supercongélation, l'appareil peut fonctionner plus bruyamment.

Au bout de 2 jours et ½ environ, l'appareil revient en service normal.

Allumer / Éteindre la supercongélation:

- Appuyer sur la touche **super**.
Le voyant de la touche est allumé si vous avez activé la supercongélation.

Mode économie d'énergie

Le mode Économie d'énergie permet de commuter en mode de fonctionnement économe en énergie.

L'appareil se règle alors automatiquement sur les températures suivantes :

- Compartiment réfrigération : +8 °C (-46 °F)
- Compartiment fraîcheur : 0 °C (32 °F)
- Compartiment congélation : -16 °C (3 °F)

Activer ou désactiver le mode Économie d'énergie :

- Appuyez sur la touche **eco**.
La température est modifiée, l'écran indique la nouvelle température. Après avoir désactivé le mode Économie d'énergie, la température conseillée est rétablie.

Mode Fraîcheur

Le mode Fraîcheur permet de conserver les produits alimentaires encore plus longtemps frais.

L'appareil se règle alors automatiquement sur les températures suivantes :

- Compartiment réfrigération : 2 °C (36 °F)
- Compartiment fraîcheur : 0 °C (32 °F)

La température dans le compartiment congélation reste inchangée.

Activer ou désactiver le mode Fraîcheur :

- Appuyez sur la touche **fresh**.
La température est modifiée, l'écran indique la nouvelle température. Après avoir désactivé le mode Fraîcheur, la température conseillée est rétablie.

Mode Vacances

En cas d'absence prolongée, vous pouvez commuter l'appareil sur le mode Vacances, économe en énergie.

L'appareil se règle alors automatiquement sur les températures suivantes :

- Compartiment réfrigération : 14 °C (57 °F)
- Compartiment fraîcheur : 4 °C (39 °F)

La température dans le compartiment congélation reste inchangée.

Pendant cette période, ne rangez pas de produits alimentaires dans le compartiment réfrigération.

Activer ou désactiver le mode Vacances :

- Appuyez sur la touche **vacation**.
La température est modifiée, l'écran indique la nouvelle température. Après avoir désactivé ce mode, la température conseillée est rétablie.

Régler l'éclairage

Vous pouvez régler la clarté de l'éclairage intérieur **In** et de l'éclairage extérieur **E** de **OF ... 5** :

Remarque :

OF = éclairage éteint

1 = clarté minimum

5 = clarté maximum

1. Appuyez sur la touche **settings**.
2. Appuyez sur la touche **light**.
3. Appuyez à plusieurs reprises sur la touche **+/-** du compartiment fraîcheur jusqu'à ce que l'affichage de la température du compartiment fraîcheur indique **In** ou **E**.
4. Appuyez à plusieurs reprises sur la touche **+/-** du compartiment congélation jusqu'à ce que l'affichage de la température du compartiment congélation affiche le niveau de luminosité souhaité.
5. Appuyez sur la touche **settings**.
Le réglage est mémorisé.

Vous pouvez régler la durée de l'éclairage extérieur **du** :

Remarque : La durée réglée s'écoule sur l'affichage de température du compartiment congélation :

- 20 secondes = « 20 SEC »
- 1 minute = « 1 nl »
- 5 minutes = « 5 nl »
- 20 minutes = « 20 nl »
- 60 minutes = « 60 nl »
- infini = « oo » statique

1. Appuyez sur la touche **settings**.
2. Appuyez sur la touche **light**.
3. Appuyez à plusieurs reprises sur la touche **+/-** du compartiment fraîcheur jusqu'à ce que l'affichage de la température du compartiment fraîcheur affiche **du**.
4. Appuyez à plusieurs reprises sur la touche **+/-** du compartiment congélation jusqu'à ce que l'affichage de température du compartiment congélation indique la durée souhaitée.
5. Appuyez sur la touche **settings**.
Le réglage est mémorisé.

Alarme

Alarme de porte

Si la porte de l'appareil reste ouverte trop longtemps, une alarme sonore est émise et la touche **alarm off** clignote.

Éteindre l'alarme de porte :

- Fermez la porte ou appuyez sur la touche **alarm off**. L'alarme sonore s'éteint, la touche **alarm off** ne clignote plus.

Vous pouvez activer ou désactiver l'alarme sonore de porte :

Remarque :

On = activer l'alarme sonore de porte

OF = désactiver l'alarme sonore de porte

1. Appuyez sur la touche **settings**.
2. Appuyez sur la touche **alarm**.
3. Appuyez sur la touche **+/-** du compartiment congélation jusqu'à ce que l'affichage de la température du compartiment congélation indique **On** ou **OF**.
4. Appuyez sur la touche **settings**. Le réglage est mémorisé.

Alarme de température

Si la température monte trop dans le compartiment congélation, une alarme sonore retentit et le voyant de la touche **alarm off** clignote.

Attention !

Pendant la décongélation, des bactéries peuvent apparaître et altérer les aliments congelés.

Ne remettez pas à congeler des aliments partiellement ou entièrement décongelés.

Congelez de nouveau les aliments uniquement après les avoir cuits ou rôtis. N'utilisez plus la durée de conservation dans son intégralité.

Remarque : L'alarme de température peut s'enclencher dans les cas suivants, sans qu'il y ait de risque pour les aliments congelés :

- Mise en service de l'appareil
- Porte du compartiment congélation restée ouverte trop longtemps
- Rangement de grandes quantités de produits alimentaires frais

Arrêter l'alarme de température :

1. Assurez-vous que la cause du déclenchement de l'alarme de température a été éliminée.
2. Appuyez sur la touche **alarm off**. L'alarme sonore s'éteint et la température la plus élevée qui a régné dans le compartiment congélation s'affiche brièvement sur l'affichage correspondant. Ensuite s'affiche à nouveau la température qui a été réglée. La température la plus élevée est de nouveau déterminée et enregistrée.

Remarque : La touche **alarm off** est allumée jusqu'à ce que la température réglée soit à nouveau atteinte.

Home Connect

Cet appareil compatible Wi-Fi peut être commandé à distance via un terminal mobile.

Remarque : Wi-Fi est une marque déposée de la société Wi-Fi Alliance.

Dans les cas suivants, l'appareil fonctionne comme un réfrigérateur sans connexion réseau et peut être utilisé manuellement à l'aide des éléments de commande :

- L'appareil n'est pas connecté à un réseau domestique.
- Le service Home Connect n'est pas disponible dans le pays où est installé l'appareil. Vous trouverez la liste des pays dans lesquels Home Connect est disponible sous www.home-connect.com.

Remarque : Respectez les consignes de sécurité figurant dans la présente notice d'utilisation. Assurez-vous qu'elles sont également respectées lorsque vous utilisez l'appareil via l'appli Home Connect alors que vous n'êtes pas à la maison.

→ "*Consignes de sécurité*" à la page 59

Observez également les consignes dans l'appli Home Connect.

Configurer Home Connect

Remarques

- Observez la fiche Home Connect disponible sous <http://www.siemens-home.bsh-group.com> parmi les notices à télécharger. Pour ce faire, saisissez le numéro E de votre appareil dans le champ de recherche.
- Attendre au moins deux minutes après la mise en marche de l'appareil pour que l'initialisation interne de l'appareil soit achevée. Ne pas configurer Home Connect avant.
- Afin de pouvoir procéder à des réglages via Home Connect, l'appli Home Connect doit être installée sur votre terminal mobile. Pour ce faire, observez les documents Home Connect fournis. Suivez les étapes prescrites par l'appli pour procéder aux réglages.
- Si l'appareil n'est pas utilisé pendant une durée prolongée, le menu Home Connect se ferme automatiquement. Vous trouverez les instructions pour ouvrir le menu Home Connect au début des chapitres correspondants.

Connexion automatique au réseau domestique (WLAN)

Si un routeur WLAN doté de la fonction WPS est disponible, le réfrigérateur peut être connecté automatiquement au réseau domestique.

1. Appuyez sur la touche **settings**.
La touche **📶connect** s'allume. L'affichage de la température du compartiment fraîcheur indique **Cn**.
2. Appuyez à plusieurs reprises sur la touche **+/-** jusqu'à ce que l'affichage de la température du compartiment fraîcheur indique **AC** et que l'affichage de la température du compartiment congélation indique **OF**.
3. Appuyez sur la touche **+** du compartiment congélation.
L'appareil est prêt pour la connexion automatique. L'affichage de la température du compartiment congélation montre pendant 2 minutes une animation.
Tant que l'animation est affichée, l'appareil est prêt pour la connexion automatique.
4. Pendant ces 2 minutes, activez la fonction WPS du routeur du réseau domestique (p. ex. via la touche WPS/WLAN. Pour plus d'informations, voir les documents du routeur).
Si la connexion est établie avec succès, **On** clignote sur l'affichage de la température du compartiment congélation.
L'appareil est prêt pour une connexion à l'appli.

Remarque : Si l'affichage de la température du compartiment congélation indique **OF**, aucune connexion ne peut être établie.

1. Vérifiez si le réfrigérateur se trouve dans la zone de portée du réseau domestique (WLAN).
2. Répétez l'opération ou établissez une connexion manuelle.

Connexion manuelle au réseau domestique (WLAN)

Si le routeur WLAN existant ne dispose d'aucune fonction WPS ou si celle-ci n'est pas connue, il est possible de connecter le réfrigérateur manuellement au réseau domestique (WLAN).

1. Appuyez sur la touche **settings**.
La touche **📶connect** s'allume. L'affichage de la température du compartiment fraîcheur indique **Cn**.
2. Appuyez à plusieurs reprises sur la touche **+/-** du compartiment fraîcheur jusqu'à ce que l'affichage de la température du compartiment fraîcheur indique **SA** et que l'affichage de la température du compartiment congélation indique **OF**.
3. Appuyez sur la touche **+** du compartiment congélation.
L'appareil est prêt pour la connexion manuelle. L'affichage de la température du compartiment congélation montre une animation.
Tant que l'animation est affichée, l'appareil est prêt pour la connexion manuelle.
4. Le réfrigérateur possède désormais son propre réseau WLAN portant le nom HomeConnect.
Il est maintenant possible d'accéder à ce réseau avec le terminal mobile.

5. Suivez les instructions de l'appli jusqu'à la fin de l'opération.
 - Si la connexion est établie avec succès, **On** clignote sur l'affichage de la température du compartiment congélation.
L'appareil se connecte automatiquement à l'application.
 - Si l'affichage de la température du compartiment congélation indique **OF**, aucune connexion n'a pu être établie.
Vérifiez si le réfrigérateur se trouve dans la zone de portée du réseau domestique (WLAN).
Répétez l'opération.

Connecter le réfrigérateur à l'appli Home Connect


Lors de la première configuration, l'appareil se connecte automatiquement à l'appli après l'établissement d'une connexion avec le réseau domestique (WLAN).

Si l'appareil n'est pas connecté automatiquement à l'appli, connectez l'appareil manuellement :

1. Appuyez sur la touche **settings**.
La touche **📶connect** s'allume. L'affichage de la température du compartiment fraîcheur indique **Cn**.
2. Appuyez à plusieurs reprises sur la touche **+/-** du compartiment fraîcheur jusqu'à ce que l'affichage de la température du compartiment fraîcheur indique **PA** et que l'affichage de la température du compartiment congélation indique **OF**.
3. Appuyez sur la touche **+** du compartiment congélation pour connecter l'appareil à l'appli. L'affichage de la température du compartiment congélation montre une animation.
Dès que le réfrigérateur et l'appli sont connectés, l'affichage de la température du compartiment congélation indique **On**.
4. Ouvrez l'appli et attendez que le réfrigérateur s'affiche.
Confirmez la connexion entre l'appli et le réfrigérateur en appuyant sur **Ajouter**.
Si le réfrigérateur ne s'affiche pas automatiquement, cliquez dans l'appli sur **Ajouter l'appareil** et suivez les instructions. Dès que votre réfrigérateur s'affiche, ajoutez-le avec **+**.
5. Suivez les instructions de l'appli jusqu'à la fin de l'opération.
L'affichage de la température du compartiment fraîcheur indique **PA** et l'affichage de la température du compartiment congélation indique **On**.
Le réfrigérateur a été connecté à l'appli avec succès.
Si la connexion a échoué, vérifiez si le terminal mobile est connecté au réseau domestique (WLAN).
Répétez ensuite la procédure de connexion.
Si **Er** apparaît sur l'affichage de la température du compartiment congélation, réinitialisez les réglages Home Connect.
Remarque : Lors de la réinitialisation, tous les réglages de Home Connect sont réinitialisés.


Contrôler l'intensité du signal

L'intensité du signal doit être contrôlée s'il n'est pas possible d'établir de connexion.

- Appuyez sur la touche **settings**.
La touche  **connect** s'allume. L'affichage de la température du compartiment fraîcheur indique **Cn**.
- Appuyez à plusieurs reprises sur la touche **+/-** du compartiment fraîcheur jusqu'à ce que l'affichage de la température du compartiment fraîcheur indique **SI**. L'affichage de la température du compartiment congélation indique une valeur située entre 0 (absence de réception) et 3 (réception maximale).
Le signal doit avoir une intensité minimale de 2. La connexion peut être coupée si l'intensité du signal est trop faible.
 - Rapprochez davantage le routeur et le réfrigérateur.
 - Assurez-vous que la connexion n'est pas perturbée par des murs qui font écran.
 - Ou installez un répéteur pour amplifier le signal.

Réinitialiser les réglages de Home Connect

Si un problème se présente lors de la tentative d'établissement d'une connexion ou si l'appareil doit être connecté à un autre réseau domestique (WLAN), les réglages Home Connect peuvent être réinitialisés :

- Appuyez sur la touche **settings**.
La touche  **connect** s'allume. L'affichage de la température du compartiment fraîcheur indique **Cn**.
- Appuyez à plusieurs reprises sur la touche **+/-** du compartiment fraîcheur jusqu'à ce que l'affichage de la température du compartiment fraîcheur indique **re** et que l'affichage de la température du compartiment congélation indique **OF**.
- Appuyez sur la touche **+** du compartiment congélation.
L'affichage de la température du compartiment congélation montre une animation pendant 15 secondes.
Ensuite, l'affichage de la température du compartiment congélation indique **OF**.
Les réglages de Home Connect sont réinitialisés.

Installer une mise à jour du logiciel Home Connect

Le réfrigérateur vérifie régulièrement si des mises à jour du logiciel Home Connect sont disponibles.

Si une mise à jour est disponible, l'affichage de la température du compartiment fraîcheur indique **UP** :

- Confirmez la mise à jour dans l'application Home Connect.
Pendant la mise à jour, n'éteignez pas éteindre réfrigérateur.
L'affichage de la température du compartiment congélation montre une animation. La mise à jour est installée.

Remarque : Pendant l'installation, toutes les touches sont verrouillées.

- Si l'installation s'est déroulée correctement, l'affichage de la température du compartiment congélation indique **On**.
- Si l'installation ne s'est pas déroulée correctement, l'affichage de la température du compartiment congélation indique **Er**.
Renouvelez ultérieurement la mise à jour.
Si l'installation est impossible, même après plusieurs tentatives, contactez le service après-vente.

Appuyez sur une touche quelconque pour revenir à l'affichage de la température réglée.

Remarque liée à la protection des données

Lors de la première connexion de votre appareil Home Connect à un réseau WLAN relié à Internet, votre appareil transmet les catégories de données suivantes au serveur Home Connect (premier enregistrement) :

- code d'appareil univoque (constitué de clés d'appareil ainsi que de l'adresse MAC du module de communication Wi-Fi intégré).
- Certificat de sécurité du module de communication Wi-Fi (pour la protection technique des informations de la connexion).
- La version actuelle du logiciel et du matériel de votre appareil ménager.
- État d'une précédente restauration éventuelle des réglages d'usine.

Ce premier enregistrement prépare l'utilisation des fonctionnalités Home Connect et ne s'avère nécessaire qu'au moment où vous voulez utiliser les fonctionnalités Home Connect pour la première fois.

Remarque : Vérifiez que les fonctionnalités Home Connect ne sont utilisables qu'en connexion avec l'appli Home Connect. Vous pouvez avoir accès aux informations sur la protection des données dans l'appli Home Connect.

Déclaration de conformité

Par la présente, BSH Hausgeräte GmbH déclare que l'appareil doté de la fonctionnalité Home Connect est en accord avec les exigences fondamentales et les autres dispositions pertinentes de la directive 2014/53/CE.

Vous trouverez une déclaration de conformité RED détaillée sur Internet à l'adresse <http://www.siemens-home.bsh-group.com> à la page Produit de votre appareil dans les documents supplémentaires.



Bande de 2,4 GHz : 100 mW max.
Bande de 5 GHz : 100 mW max.

	BE	BG	CZ	DK	DE	EE	IE	EL
	ES	FR	HR	IT	CY	LV	LT	LU
	HU	MT	NL	AT	PL	PT	RO	SI
	SK	FI	SE	UK	NO	CH	TR	
WLAN 5 GHz : uniquement prévu pour un usage à l'intérieur								

Compartiment réfrigérateur

Le compartiment réfrigérateur convient pour conserver la viande, la charcuterie, le poisson, les produits laitiers, les œufs, les plats précuisinés et les pâtisseries.

La température est réglable entre 36 °F (2 °C) ... 46 °F (8 °C).

En raison du stockage au froid, vous pouvez aussi ranger des denrées très périssables à court et moyen terme. Une température de +39 °F (+4 °C) ou moins garantit une fraîcheur et une hygiène optimales des produits alimentaires stockés.

Consignes de rangement

Remarque : Évitez que les produits alimentaires entrent en contact avec la paroi arrière. Cela gêne sinon la circulation de l'air et les aliments ou leurs emballages risquent de coller contre la paroi arrière.

- Rangez les produits alimentaires frais et intacts. Ils conserveront ainsi plus longtemps leur qualité et leur fraîcheur.
- Produits tout prêts et liquides conditionnés : respectez la date de conservation minimum ou la date de consommation indiquée par le fabricant.
- Pour préserver l'arôme, la teinte et la fraîcheur, rangez les produits alimentaires bien emballés ou couverts. Vous évitez ainsi les communications d'odeurs et que les pièces en plastique se colorent.
- Attendez que les produits alimentaires chauds et les boissons aient refroidi avant de les mettre dans le compartiment réfrigérateur.

Tenez compte des différentes zones froides dans le compartiment réfrigérateur

L'air circulant dans le compartiment réfrigérateur fait que des zones différemment froides apparaissent.

Zone la plus froide

La zone la plus froide se trouve dans le compartiment intérieur, contre la paroi arrière et sur le compartiment télescopique.

Zone la moins froide

La zone la moins froide se trouve complètement en haut, contre la porte.

Remarques

- Rangez dans la zone la moins froide par ex. le fromage à pâte dure et le beurre. De la sorte, le fromage peut continuer de développer son arôme et le beurre demeure tartinable.
- Rangez les aliments fragiles, par ex. le poisson, la charcuterie et la viande dans le compartiment fraîcheur. → "*Compartiment fraîcheur*" à la page 79

Compartiment fraîcheur

Le compartiment fraîcheur permet de préserver la fraîcheur des aliments frais jusqu'à trois fois plus longtemps que le compartiment réfrigérateur, de maintenir ainsi encore plus longtemps la fraîcheur, de préserver les substances nutritives et le goût.

La température est réglable de -3 °C (27 °F) ... 3 °C (37 °F).

Bac fraîcheur

En raison du climat de stockage qui y règne, le bac fraîcheur offre des conditions idéales pour conserver le poisson, la viande et la charcuterie ainsi que les fruits et légumes.

Remarques

- Afin de ne pas décrocher le couvercle du bac fraîcheur, n'entreposez pas d'aliments juste en dessous du bord du bac.
- Les fruits et légumes ne doivent pas entrer en contact avec de la viande ou du poisson dans un bac fraîcheur.
- Pour préserver leur qualité et leur arôme, il est recommandé de ranger les fruits (p. ex. les ananas, bananes, papayes et agrumes) et légumes (p. ex. les aubergines, concombres, courgettes, poivrons, tomates et pommes de terre) qui craignent le froid hors du réfrigérateur à des températures comprises entre environ 46 °F (8 °C)...54 °F (12 °C).
- Suivant la quantité et la nature des produits stockés, de l'eau peu se condenser dans le bac fraîcheur. Essuyez l'eau condensée avec un chiffon sec et ajustez l'humidité de l'air du bac fraîcheur via le régulateur d'humidité du bac fraîcheur.

Recommandations de stockage

Vous pouvez régler la température du compartiment fraîcheur et l'humidité de l'air dans le bac fraîcheur en fonction de la quantité et de la nature des aliments.

Recommandation de stockage avec humidité de l'air réduite :

Poisson et fruits de mer	-3 °C (27 °F) ... 0 °C (32 °F)
Viande et charcuterie	0 °C (32 °F) ... 2 °C (36 °F)
Fromage et produits laitiers	0 °C (32 °F) ... 3 °C (37 °F)

Recommandation de stockage avec humidité de l'air moyenne :

Fruits, denrées mélangées avec fruits et légumes	0 °C (32 °F) ... 3 °C (37 °F)
--	-------------------------------

Recommandation de stockage avec humidité de l'air élevée :

Légumes	0 °C (32 °F) ... 3 °C (37 °F)
---------	-------------------------------

Durées de stockage à 32 °F (0 °C)

Les durées de stockage sont fonction de la qualité initiale.

Poisson frais, fruits de mer :	jusqu'à 3 jours
Volaille, viande (cuite/rôtie) :	jusqu'à 5 jours
Bœuf, porc, agneau, charcuterie (en tranches) :	jusqu'à 7 jours
Poisson fumé, brocolis :	jusqu'à 14 jours
Salade, fenouil, abricots, prunes :	jusqu'à 21 jours
Fromage à pâte molle, yaourt, fromage blanc, babeurre, chou-fleur :	jusqu'à 30 jours

Compartiment congélateur

Le compartiment congélateur convient pour ceci :

- pour stocker des produits surgelés
- pour préparation de glaçons
- pour congeler des produits alimentaires

La température est réglable de -16 °C (3 °F) à -24 °C (-11 °F).

La congélation vous permet de stocker longtemps les denrées périssables sans pertes notables de qualité vu que les basses températures ralentissent fortement la détérioration ou la stoppent. L'aspect, l'arôme et l'ensemble des ingrédients demeurent préservés dans leur très large majorité.

Le temps nécessaire pour permettre aux produits frais rangés au congélateur de congeler à cœur dépend des facteurs suivants :

- Température réglée
- Nature du produit alimentaire
- Degré de remplissage du compartiment congélation
- Quantité et type de stockage

Capacité de congélation maximale

La capacité maximale de congélation indique quelle quantité d'aliments l'appareil peut congeler à cœur en 24 heures.

Sur la plaque signalétique, vous trouverez des indications concernant la capacité de congélation maximale.

→ "Présentation de l'appareil" à la page 69

Conditions préalables pour une capacité de congélation maximale

1. Au moment de ranger des produits frais : enclenchez la supercongélation.
→ "Supercongélation" à la page 74
2. Faites congeler les produits alimentaires frais le plus près possible des parois latérales.

Achats de produits surgelés

- Vérifiez que l'emballage est intact.
- Veillez à la date de conservation minimum.
- La température dans le congélateur commercial doit être de 0 °F (-18 °C) ou moins.
- N'interrompez pas la chaîne du froid : utilisez de préférence un sac isotherme pour le transport, puis rangez rapidement les produits dans le compartiment congélation.

Attention lors du rangement

- Rangez les grandes quantités de produits alimentaires dans les bacs à produits congelés inférieurs.
C'est là qu'ils seront congelés le plus vite tout en les préservant.
- Étalez les produits alimentaires sur une grande surface dans les compartiments ou les bacs à produits congelés.
- Veillez à ce que les produits alimentaires à congeler n'entrent pas en contact avec d'autres déjà congelés.
Si nécessaire, réordonnez les produits alimentaires congelés à cœur dans les bacs.
- Consigne importante pour que l'air circule de manière impeccable dans l'appareil :
Insérez le bac à produits congelés jusqu'à la butée.

Congélation de produits frais

Pour congeler les aliments, n'utilisez que des aliments frais et d'un aspect impeccable.

Les aliments consommés cuits (y compris au four) et rôtis se prêtent mieux à la congélation que les aliments, consommés crus.

Avant la congélation, il faut soumettre les aliments à des processus de préparation différents selon la variété, pour préserver au mieux leur valeur nutritive, leur arôme et leur couleur :

- Légumes : Lavage, broyage, blanchiment.
- Fruits : Lavage, dénoyautage et éventuellement épluchage ; ajoutez le cas échéant du sucre ou de l'acide ascorbique en solution.

Vous trouverez des conseils à ce sujet dans la littérature spécialisée.

Vont au congélateur

- Pain et pâtisserie
- Poisson et fruits de mer
- Viande
- Le gibier et la volaille
- Fruits, légumes et herbes
- Les œufs sans coque
- Les produits laitiers, par ex. le fromage, le beurre et le fromage blanc
- Les plats précuisinés et restes de plats, par exemple soupes, ragoûts, viande cuite, poisson cuit, plats à base de pommes de terre, soufflés et mets sucrés

Ne vont pas au congélateur

- Variétés de légumes habituellement dégustés crus, par exemple les salades ou radis
- Œufs avec coque ou les œufs cuits durs
- Raisins
- Pommes, poires, pêches entières
- Yaourt, lait caillé, crème acidulée, crème fraîche et mayonnaise

Emballer les surgelés

La nature correcte de l'emballage et le choix du matériau conditionnent de manière déterminante la préservation de la qualité du produit, et évitent l'apparition de brûlures par le froid.

1. Placez les aliments dans l'emballage.
2. Presser pour chasser l'air.
3. Fermez hermétiquement l'emballage afin que les produits alimentaires ne perdent pas leur goût ou ne sèchent pas.
4. Indiquez sur l'emballage le contenu et la date de congélation.

Emballage adapté :

- Feuilles en plastique
- Feuilles en polyéthylène
- Feuilles d'aluminium
- Boîtes de congélation

Moyens de fermeture appropriés :

- Caoutchoucs
- Clips en plastique
- Rubans adhésifs résistants au froid

Emballage non approprié :

- Papier d'emballage
- Papier sulfurisé
- Cellophane
- Sacs-poubelles et sacs d'achat déjà utilisés

Durée de conservation du produit congelé à -18 °C

Poisson, charcuterie, plats pré-cuisinés, pâtisseries :	jusqu'à 6 mois
Viande, volaille :	jusqu'à 8 mois
Fruits, légumes :	jusqu'à 12 mois

Décongélation des produits

Il faut adapter la méthode de décongélation au produit alimentaire concerné et au but d'utilisation afin de préserver au mieux la qualité du produit.

Méthodes de décongélation :

- Dans le compartiment réfrigérateur (convient particulièrement aux denrées d'origine animale comme le poisson, la viande, le fromage et le fromage blanc)
- À la température ambiante (pain)
- Au micro-ondes (produits alimentaires destinés à une consommation ou une préparation immédiate)
- Four / cuisinière (produits alimentaires destinés à une consommation ou une préparation immédiate)

Attention !

Ne remettez pas à congeler des produits alimentaires partiellement ou entièrement décongelés. Vous ne pouvez recongeler qu'après avoir transformé la denrée en plat prêt à déguster (plat cuit au four compris). N'utilisez plus intégralement la durée maximale de conservation du produit congelé.



Dégivrer l'appareil

Grâce au système NoFrost entièrement automatique, l'appareil ne se couvre pas de givre. Aucun dégivrage n'est nécessaire.



Nettoyage

Attention !

Évitez d'endommager l'appareil et ses pièces d'équipement.

- N'utilisez aucun produit de nettoyage contenant du sable, du chlorure ou de l'acide, ni aucun solvant.
- N'utilisez jamais d'éponges abrasives ou susceptibles de rayer. De la corrosion peut apparaître sur les surfaces métalliques.
- Ne nettoyez jamais les clayettes et les bacs au lave-vaisselle. Ces pièces pourraient se déformer !

Nettoyer l'intérieur de l'appareil

Procédez comme suit :

1. Débranchez la fiche secteur ou déconnectez le fusible.
2. Sortez les aliments et rangez-les dans un endroit frais. Si présent : déposez l'accumulateur de froid sur les aliments.
3. Ne nettoyez l'appareil qu'avec un chiffon doux, de l'eau tiède et du produit à vaisselle présentant un pH neutre.

Attention !

L'eau de nettoyage ne doit pas pénétrer dans l'éclairage.

4. Essuyez le joint de porte avec de l'eau claire et frottez soigneusement pour le sécher.
5. Raccordez à nouveau l'appareil, mettez-le sous tension et rangez les produits alimentaires.

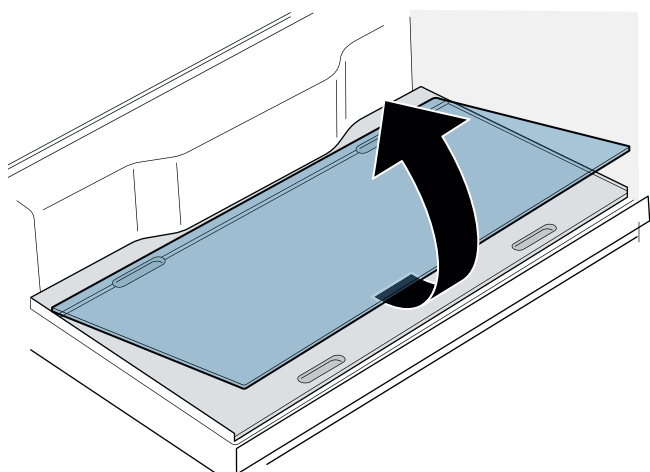
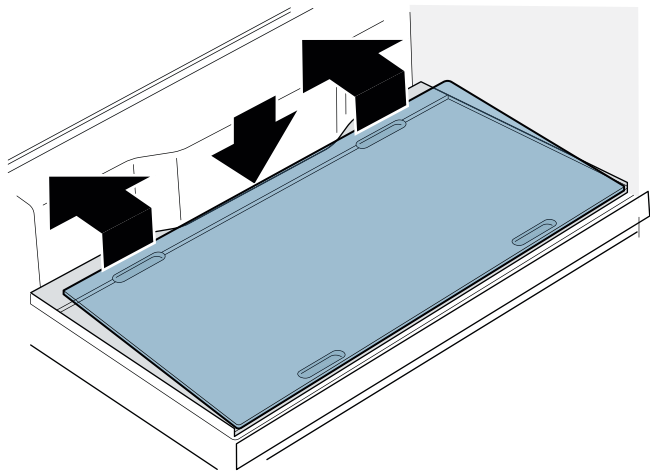
Nettoyage des accessoires

Pour nettoyer, retirez les pièces variables de l'appareil. → "Équipement" à la page 71

Plaque en verre Plaque séparatrice

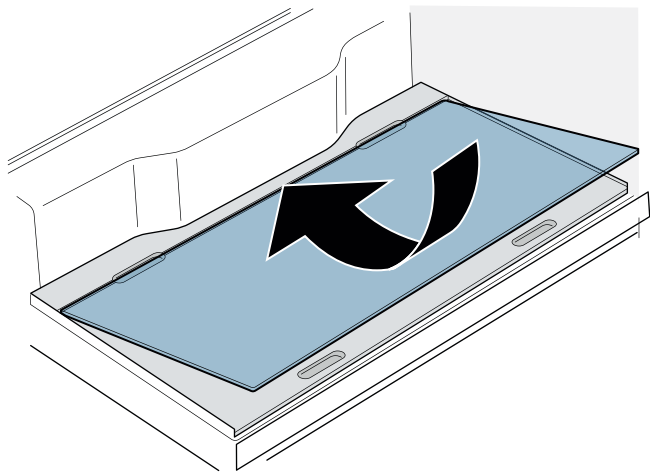
Déposer la plaque en verre :

1. Saisissez la plaque en verre par la cavité située à l'arrière, soulevez-la et poussez-la vers l'arrière.
2. Saisissez la plaque en verre par la cavité située à l'avant, soulevez-la et extrayez-la.



Poser la plaque en verre :

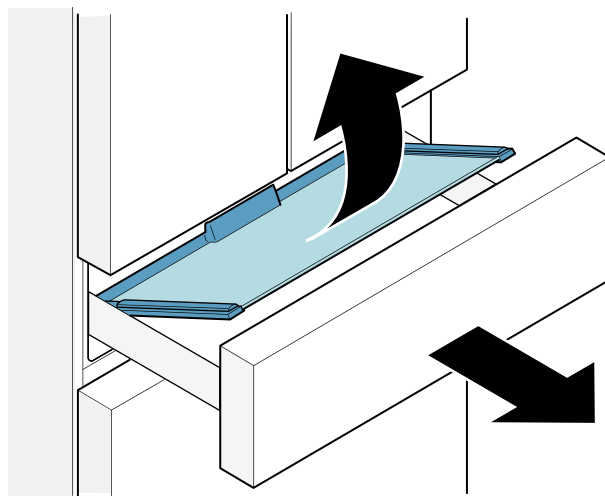
- Placez la plaque en verre sur la plaque séparatrice et faites-la glisser entièrement vers l'avant.



Plaque en verre du tiroir

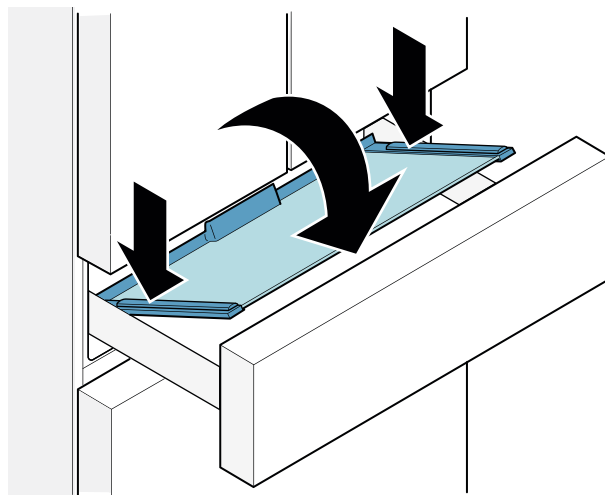
Déposer la plaque en verre :

1. Ouvrez le tiroir jusqu'en butée et sortez le bac.
2. Soulevez la plaque en verre à l'avant, puis extrayez-la.



Poser la plaque en verre :

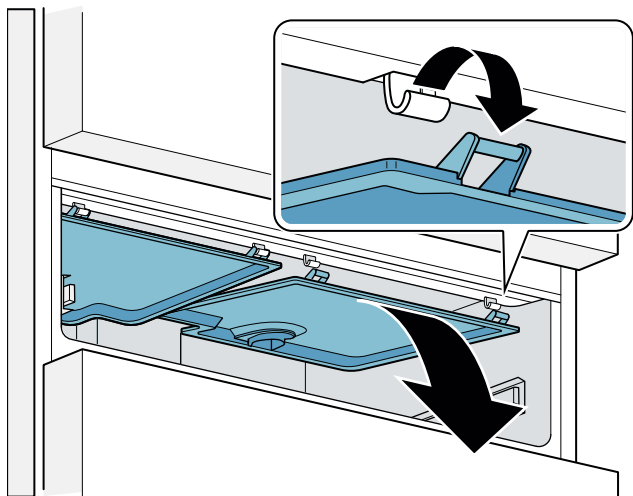
- Posez la plaque en verre derrière, sur le rail de guidage, et faites-la basculer vers l'avant.



Couvercle du bac fraîcheur

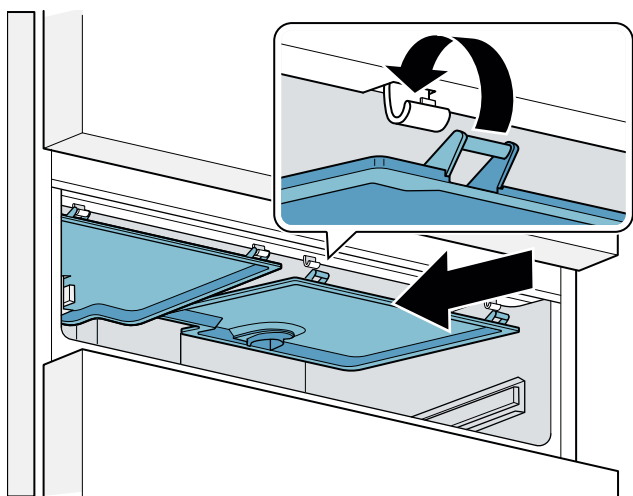
Démonter le couvercle :

1. Ouvrez le tiroir du bac fraîcheur jusqu'en butée et retirez le bac fraîcheur.
2. Dans le compartiment fraîcheur, soulevez le couvercle à l'avant et retirez-le.



Monter couvercle :

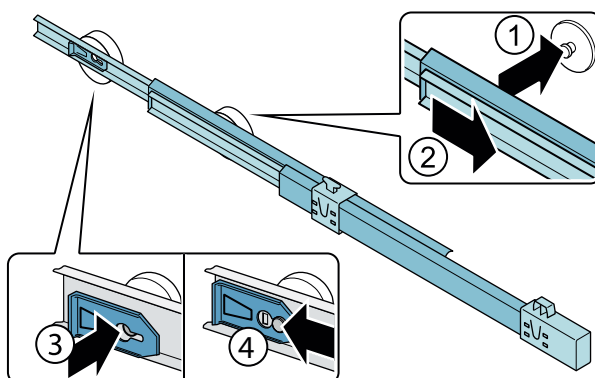
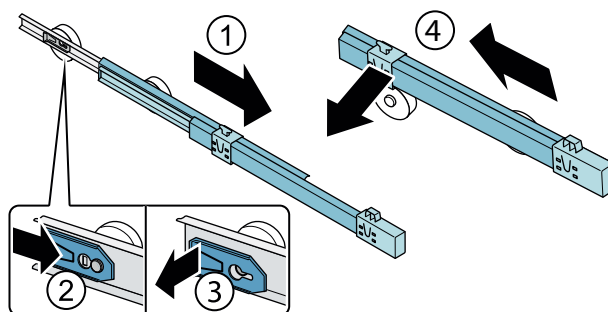
1. Dans le compartiment fraîcheur, poussez le couvercle vers l'arrière de manière symétrique et accrochez-le.
2. Poussez le couvercle vers le haut, puis laissez-le s'enclencher.



Rails de sortie

Déposer les rails de sortie

1. Extrayez le rail de sortie.
2. Poussez le dispositif de verrouillage dans le sens de la flèche.
3. Détachez le rail de sortie du goujon arrière.
4. Comprimez le rail de sortie télescopique, poussez-le en arrière au dessus du goujon arrière puis décrantez-le.



Odeurs

Si des odeurs désagréables se manifestent :

1. Débranchez la fiche secteur ou déconnectez le fusible.
2. Sortez tous les produits alimentaires de l'appareil.
3. Nettoyez l'intérieur de l'appareil. → "Nettoyage" à la page 81
4. Nettoyez tous les emballages.
5. Pour empêcher l'apparition d'odeurs, mettez sous emballage hermétique les produits alimentaires qui dégagent une forte odeur.
6. Rallumez l'appareil.
7. Rangez les produits alimentaires.
8. Au bout de 24 heures, vérifiez si, de nouveau, des odeurs sont apparues.

Éclairage

Votre appareil est équipé d'un éclairage par LED ne demandant pas d'entretien.

Seul le service après-vente ou des spécialistes agréés sont autorisés à réparer l'éclairage.

Dérangements, Que faire si ...

Avant d'appeler le service après-vente, veuillez vérifier si le tableau ci-après ne vous permet pas de supprimer le dérangement vous-même.

La température dévie fortement par rapport au réglage.

Éteignez l'appareil et laissez-le éteint 5 minutes.
→ "Arrêt et remisage de l'appareil" à la page 73

Si la température est trop élevée, vérifiez-la à nouveau au bout de quelques heures.

Si la température est trop basse, vérifiez-la à nouveau le jour suivant.

Aucun voyant ne s'allume.

Fiche mâle incorrectement branchée dans la prise de courant.

Raccordez la fiche mâle.

Fusible grillé / disjoncteur disjoncté.

Vérifiez les fusibles / disjoncteurs.

Une coupure de courant s'est produite.

Vérifiez la présence de courant.

L'affichage indique E....

L'électronique a détecté un défaut.

Appelez le service après-vente.

→ "Service après-vente" à la page 85

La touche alarm off clignote et une alarme sonore retentit.

Appuyez sur la touche **alarm off**. L'alarme est éteinte.

Le compartiment réfrigération, le compartiment fraîcheur ou le compartiment congélation est ouvert.

Fermez l'appareil.

Les orifices d'entrée et de sortie d'air sont recouverts.

Dégagez les orifices d'entrée et de sortie d'air.

Bruits

Bruits normaux

Bourdonnement : Un moteur tourne, par exemple le groupe frigorifique, un ventilateur.

Gargouillis, ronflement ou clapotis : Le fluide frigorifique circule dans les tuyaux.

Cliquetis : Le moteur, les interrupteurs ou les électrovannes s'allument / s'éteignent.

Craquement : le dégivrage automatique est en cours.

Éviter la génération de bruits

L'appareil ne repose pas d'aplomb : ajustez l'appareil à l'aide d'un niveau à bulle. Réglez la hauteur des pieds à vis.

L'appareil "ressort" : décaler l'appareil des meubles ou appareils existants.

Des récipients, clayettes ou rangements vacillent ou se coincent : Vérifiez les pièces d'équipement amovibles et remettez-les éventuellement en place.

Des bouteilles ou récipients se touchent : Éloignez les bouteilles ou récipients les uns des autres.

La touche alarm off clignote et une alarme sonore retentit.

De grandes quantités de produits alimentaires frais ont été rangés.	Ne dépassez pas la capacité de congélation maximale.
La température dans le compartiment réfrigération, le compartiment fraîcheur ou le compartiment congélation est trop chaude.	Appuyez sur la touche alarm off . Après avoir appuyé sur la touche alarm off , la température la plus élevée qui a régné dans le compartiment congélation s'affiche pendant 5 secondes. L'affichage ne clignote plus.

L'appareil ne réfrigère pas, l'affichage et l'éclairage sont allumés.

L'appareil se trouve en mode Exposition.	Lancez le self-test de l'appareil. → "Autodiagnostic de l'appareil" à la page 85 Une fois le programme exécuté, l'appareil se remet en service normal.
--	--



Service après-vente

Si vous ne parvenez pas à supprimer le défaut, veuillez s.v.p. vous adresser à notre service après-vente. Nous trouverons toujours une solution adaptée, aussi afin d'éviter des déplacements inutiles du technicien.

Vous trouverez ici ou dans le répertoire du service après-vente les données permettant de contacter le service après-vente le plus proche.

Lors de l'appel, veuillez indiquer le numéro de série (E-Nr) et le numéro de fabrication (FD) que vous trouverez sur la plaque signalétique.

→ "Présentation de l'appareil" à la page 69

Faites confiance aux compétences du fabricant. Vous vous assurez ainsi que les réparations soient réalisées par des techniciens de SAV formés à cet effet, qui disposent des pièces de rechange d'origine adaptées à vos appareils électroménagers.

Autodiagnostic de l'appareil

Votre appareil comprend un programme d'autodiagnostic affichant les défauts que votre service après-vente peut supprimer.

1. Éteignez l'appareil et attendez 5 minutes.
 2. Mettez l'appareil sous tension.
 3. Au cours des 10 premières secondes, maintenez sur la touche **settings** appuyée pendant 10 secondes jusqu'à ce qu'un signal sonore retentisse.
Le programme du self-test démarre. Au cours du self-test, un signal sonore long retentit.
- Si, à la fin du self-test, 2 signaux sonores retentissent et si la température réglée s'affiche : votre appareil fonctionne parfaitement.
 - Si, à la fin du self-test, 5 signaux sonores retentissent et si la touche **settings** clignote pendant 10 secondes : prévenez le service après-vente.

Une fois le programme exécuté, l'appareil se remet en service normal.

Conseils et réparations

Vous trouverez les coordonnées du service après-vente des différents pays dans la liste ci-jointe.

FR	01 40 10 12 00
B	070 222 142
CH	0848 840 040

Garantie

Vous recevrez des renseignements détaillés sur la durée et les conditions de la garantie dans votre pays auprès de votre service après-vente, de votre revendeur et sur notre site Internet.

it Indice

 Istruzioni di sicurezza	87
Su questo libretto d'istruzioni	87
Pericolo di esplosione	87
Pericolo di scossa elettrica	87
Pericolo di ustioni da freddo	87
Pericolo di lesioni	87
Pericolo di incendio/pericoli da refrigerante	87
Pericolo di incendio	87
Evitare pericoli a bambini e persone a rischio	88
Danni materiali	88
Peso	88
 Uso corretto	88
 Tutela dell'ambiente	88
Imballaggio	88
Apparecchio dismesso	88
 Installazione e allacciamento	89
Contenuto della confezione	89
Dati tecnici	89
Installazione dell'apparecchio	89
Risparmio energetico	95
Prima del primo utilizzo	96
Allacciamento elettrico	96
 Conoscere l'apparecchio	97
Apparecchio	97
Elementi di comando	98
Caratteristiche	99
 Utilizzare l'apparecchio	101
Accendere l'apparecchio	101
Spegnere e mettere fuori servizio l'apparecchio	101
Attivazione o disattivazione del blocco tasti	101
Impostare l'unità di temperatura	101
Impostazione della temperatura	102
Regolazione dell'umidità	102
Super-raffreddamento	102
Super-congelamento	102
Modalità risparmio energetico	102
Modalità freschezza	103
Modo Vacanza	103
Impostazione dell'illuminazione	103
 Allarme	104
Allarme porta	104
Allarme temperatura	104
 Home Connect	104
Configurazione di Home Connect	104
Installazione degli aggiornamenti del software Home Connect	106
Avvertenze sulla tutela dei dati	106
Dichiarazione di conformità	106
 Frigorifero	107
Tenere presente nella conservazione	107
Considerare le zone fredde nel frigorifero	107
 Vano a 0 °C	107
Cassetto a 0 °C	107
Consigli per la conservazione	107
Tempi di conservazione a 0 °C (32 °F)	108
 Congelatore	108
Massima capacità di congelamento	108
Acquisto di alimenti surgelati	108
Tenere presente nella sistemazione	108
Congelamento di alimenti freschi	108
Scongelamento di alimenti congelati	109
 Sbrinamento	109
 Pulizia	109
Lavaggio dell'interno dell'apparecchio	109
Pulire gli elementi in dotazione all'apparecchio	109
 Odori	112
 Illuminazione	112
 Rumori	112
Rumori normali	112
Evitare i rumori	112
 Guasti, Che fare se?	112
 Servizio di assistenza clienti	113
Autotest dell'apparecchio	113
Ordine di riparazione e consulenza in caso di guasti	113
Garanzia	113

Istruzioni di sicurezza

Questo apparecchio è conforme alle vigenti norme di sicurezza per le apparecchiature elettriche ed è schermato contro i radiodisturbi.

La tenuta ermetica del circuito refrigerante è stata sottoposta a controllo.

Su questo libretto d'istruzioni

- Leggere e osservare le istruzioni per l'uso ed il montaggio. Esse contengono importanti informazioni per l'installazione, l'uso e la manutenzione dell'apparecchio.
- Il produttore non risponde in caso di inosservanza delle istruzioni e avvertenze del libretto di istruzioni per l'uso ed il montaggio.
- Conservare tutta la documentazione per l'uso futuro e per eventuali successivi proprietari.

Pericolo di esplosione

- Non introdurre mai apparecchi elettrici all'interno di questo elettrodomestico (es. apparecchi di riscaldamento o produttori di ghiaccio elettrici).
- Non conservare nell'apparecchio prodotti contenenti gas propellenti combustibili (ad es. bombolette spray) e sostanze esplosive.
- Conservare l'alcol ad alta gradazione soltanto in contenitori ermetici e in posizione verticale.
- A parte le indicazioni del produttore non adottare ulteriori misure per accelerare lo sbrinamento.

Pericolo di scossa elettrica

Le installazioni e le riparazioni eseguite in modo non corretto possono mettere l'utente in grave pericolo.

- Durante l'installazione dell'apparecchio prestare attenzione che il cavo di alimentazione non resti incastrato e non si danneggi.
- In caso di danni al cavo di alimentazione: scollegare immediatamente l'apparecchio dalla corrente.
- Non utilizzare prese multiple, prolunghe o adattatori.

- Fare riparare l'apparecchio solo dal produttore, dal servizio di assistenza clienti o da una persona in possesso di simile qualifica.
- Utilizzare solo ricambi originali del produttore. Il produttore garantisce che questi ricambi sono conformi ai requisiti di sicurezza.

Pericolo di ustioni da freddo

- Non mettere in bocca alimenti congelati appena presi dal congelatore.
- Evitare il contatto prolungato della pelle con prodotti surgelati, ghiaccio e con i tubi nel congelatore.

Pericolo di lesioni

I contenitori di bevande contenenti anidride carbonica possono esplodere.

Non conservare nel congelatore contenitori con bevande contenenti anidride carbonica.



Pericolo di incendio/pericoli da refrigerante

Nei tubi del circuito di raffreddamento scorre una piccola quantità di refrigerante non inquinante, ma infiammabile (R600a). Non danneggia lo strato di ozono e non aumenta l'effetto serra. In caso di fuoriuscita, il refrigerante può ferire gli occhi o incendiarsi.

- Non danneggiare i tubi.

In caso di danno ai tubi:

- Tenere il fuoco e le fonti di calore lontani dall'apparecchio.
- Ventilare l'ambiente.
- Spegnerne l'apparecchio ed estrarre la spina d'alimentazione.
- Rivolgersi al servizio di assistenza clienti.



Pericolo di incendio

Le prese multiple portatili o gli alimentatori portatili possono surriscaldarsi e provocare un incendio.

Non collocare prese multiple portatili o alimentatori portatili dietro l'apparecchio.

Evitare pericoli a bambini e persone a rischio

Sussiste pericolo per:

- bambini,
- persone con limiti fisici, psichici o di percezione,
- persone non sufficientemente informate sull'uso sicuro dell'apparecchio.

Provvedimenti:

- accertarsi che i bambini e le persone a rischio abbiano compreso i pericoli.
- Una persona responsabile della sicurezza è tenuto a sorvegliare o istruire i bambini e le persone a rischio in rapporto con l'apparecchio.
- Permettere l'uso dell'apparecchio solo a bambini in età di 8 anni o superiore.
- Sorvegliare i bambini durante la pulizia e la manutenzione.
- Non permettere che i bambini giochino con l'apparecchio.

Pericolo di asfissia

- Per apparecchi con serratura della porta: conservare la chiave fuori della portata dei bambini.
- Non abbandonare parti dell'imballaggio che possano essere fonte di gioco per i bambini.

Danni materiali

Per evitare danni materiali:

- Non salire su zoccolo, parti estraibili o porte né sostenersi sugli stessi.
- Tenere le parti in materiale plastico e le guarnizioni delle porte sempre libere da olio e grasso.
- Evitare di esercitare trazioni sul cavo linea, ma impugnare correttamente la spina.

Peso

L'apparecchio è molto pesante. L'apparecchio deve sempre essere rizzato e trasportato da almeno 2 persone.

→ "Luogo d'installazione" a pagina 89



Uso corretto

Utilizzare questo apparecchio

- solo per raffreddare e congelare alimenti e per la produzione di ghiaccio.
- solo nell'uso domestico e nella sfera privata.
- solo osservando queste istruzioni per l'uso.

Questo apparecchio è progettato solo per l'utilizzo fino ad un'altezza di massimo 2000 metri sul livello del mare.



Tutela dell'ambiente

Imballaggio

Tutti i materiali sono compatibili con l'ambiente e riciclabili:

- Si prega di smaltire le confezioni nel rispetto dell'ambiente.
- Informarsi sulle possibilità di smaltimento presso il proprio rivenditore specializzato o presso l'amministrazione pubblica.

Apparecchio dismesso

Un corretto smaltimento nel rispetto dell'ecologia, permette di recuperare materie prime pregiate.

Avviso – I bambini possono restare imprigionati nell'apparecchio e soffocare!

- Per rendere difficile ai bambini l'ingresso nell'apparecchio, non rimuovere dal suo interno ripiani e contenitori.
- Tenere i bambini lontano dall'apparecchio dismesso.

Attenzione!

Possibile fuoruscita di refrigerante e gas dannosi.

Non danneggiare i tubi del circuito refrigerante e l'isolamento.

1. Staccare la spina di alimentazione.
2. Troncare il cavo di allacciamento alla rete.
3. Fare smaltire l'apparecchio a regola d'arte.



Questo apparecchio dispone di contrassegno ai sensi della direttiva europea 2012/19/UE in materia di apparecchi elettrici ed elettronici (waste electrical and electronic equipment - WEEE).

Questa direttiva definisce le norme per la raccolta e il riciclaggio degli apparecchi dismessi valide su tutto il territorio dell'Unione Europea.

Installazione e allacciamento

Contenuto della confezione

Dopo il disimballaggio controllare che nessun componente presenti danni dovuti al trasporto.

In caso di contestazioni rivolgersi al fornitore presso il quale l'apparecchio è stato acquistato oppure al nostro servizio di assistenza clienti.

→ "Servizio di assistenza clienti" a pagina 113

La dotazione comprende i seguenti componenti:

- Apparecchio a libera installazione
- Accessori (a secondo del modello)
- Istruzioni per l'uso
- Libretto del centro di assistenza tecnica autorizzato
- Allegato di garanzia convenzionale
- Informazioni sul consumo energetico e sui possibili rumori

Dati tecnici

Il refrigerante, il contenuto utile ed altri dati tecnici sono indicati sulla targhetta porta-dati.

→ "Conoscere l'apparecchio" a pagina 97

Installazione dell'apparecchio

Luogo d'installazione

L'apparecchio deve essere collocato in un locale di dimensioni adeguate in proporzione alla quantità di refrigerante contenuta nell'apparecchio. In ambienti troppo piccoli, in caso di fuga si può formare una miscela infiammabile d'aria e gas.

Il luogo d'installazione deve disporre di un volume minimo di 1 m³ ogni 8 g di refrigerante. La quantità di refrigerante del vostro apparecchio è indicata sulla targhetta d'identificazione all'interno dell'apparecchio.

→ "Conoscere l'apparecchio" a pagina 97

A seconda del modello l'apparecchio può pesare fino a 180 kg. La superficie di appoggio deve essere stabile e non deve cedere. Se necessario, rinforzare la superficie di appoggio.

Temperatura ambiente ammessa

La temperatura ambiente ammessa dipende dalla classe climatica dell'apparecchio.

La classe climatica è indicata sulla targhetta porta-dati.

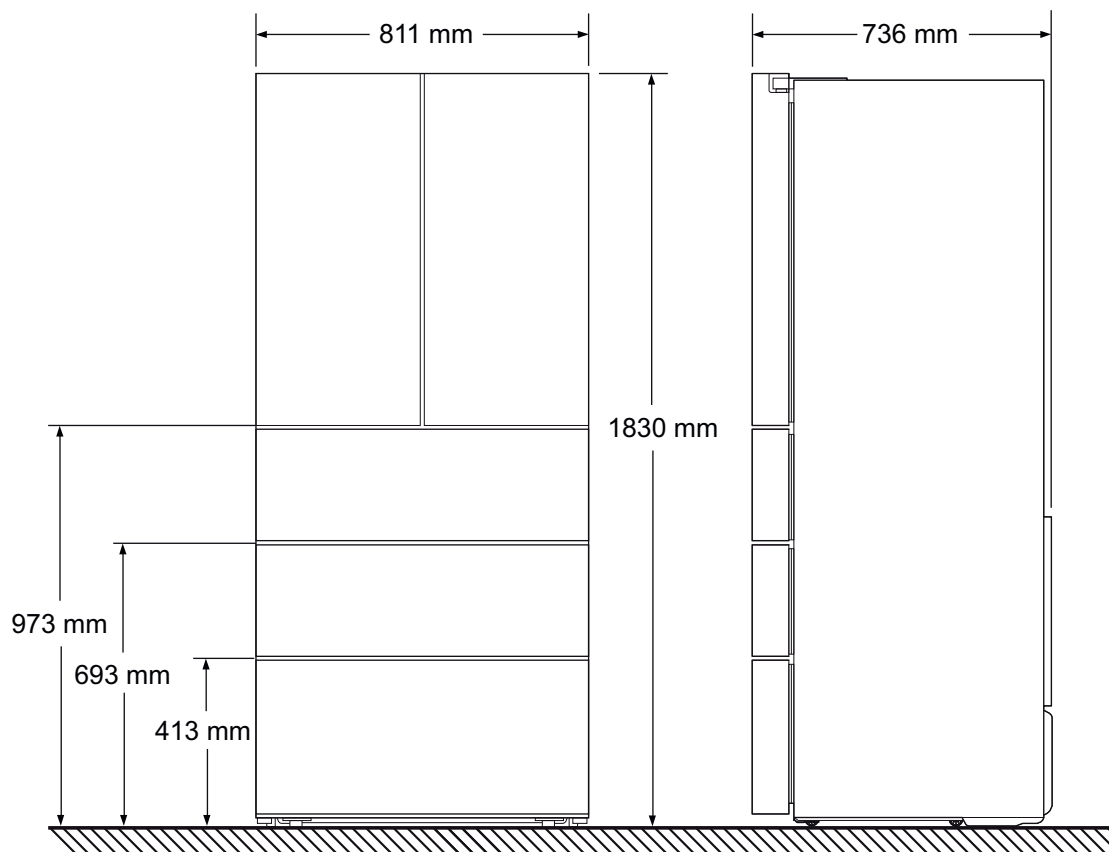
→ "Conoscere l'apparecchio" a pagina 97

Classe climatica	Temperatura ambiente ammessa
SN	50 °F ... 90 °F (+10 °C ... 32 °C)
N	61 °F ... 90 °F (+16 °C ... 32 °C)
ST	61 °F ... 100 °F (+16 °C ... 38 °C)
T	61 °F ... 110 °F (+16 °C ... 43 °C)

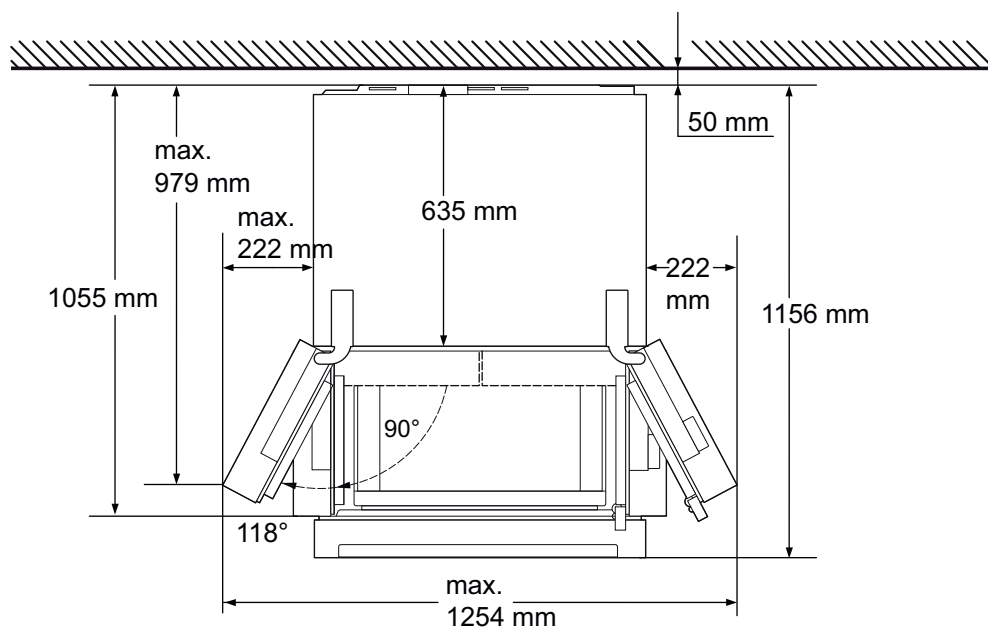
L'apparecchio è pienamente efficiente nei limiti della temperatura ambiente ammessa.

Se un apparecchio della classe climatica SN viene utilizzato a temperature ambiente inferiori, possono essere esclusi danni all'apparecchio fino ad una temperatura ambiente di +5 °C.

Misure d'installazione



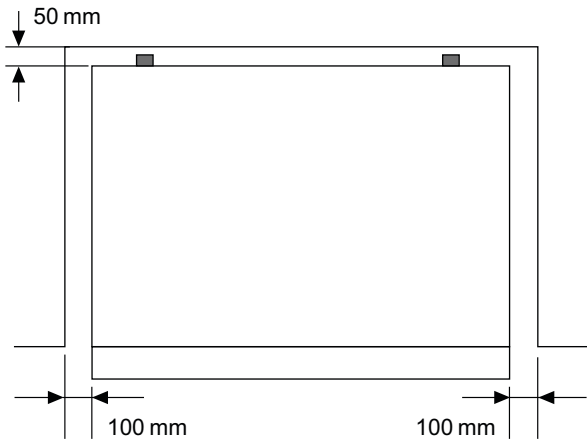
Angolo d'apertura della porta



Distanze minime

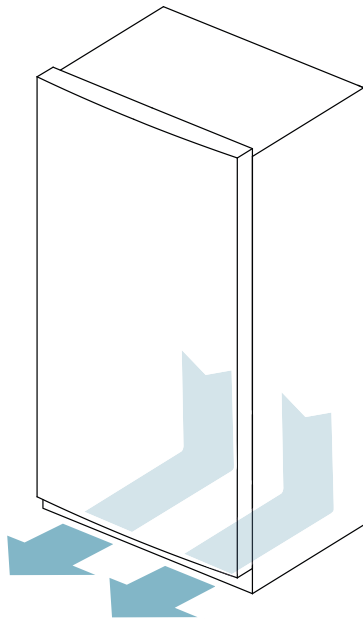
Lasciare una distanza dall'apparecchio di 300 mm verso l'alto.

Rispettare le seguenti distanze minime:



Ventilazione

Non coprire o ostruire le aperture di afflusso e deflusso dell'aria.



Mettere in piano l'apparecchio

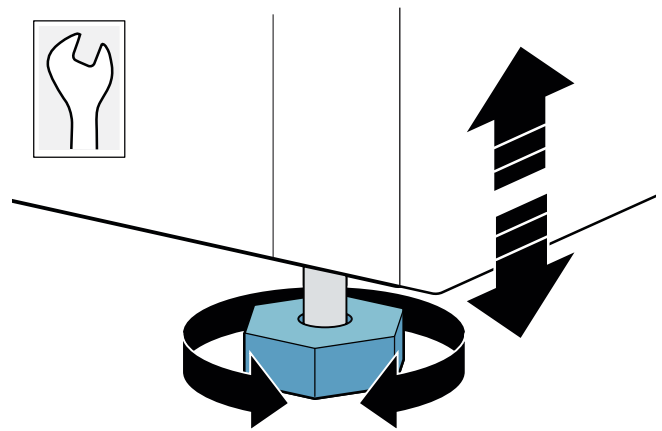
Attenzione!

- Per evitare danni al pavimento, spostare sempre l'apparecchio con i piedini a vite avvitati verso l'alto.
- Per evitare che l'apparecchio si sposti o si inclini durante l'apertura della porta, entrambi i piedini a vite anteriori devono sempre toccare il pavimento.

Per facilitare lo spostamento e la sistemazione, sotto l'apparecchio sono presenti delle ruote:

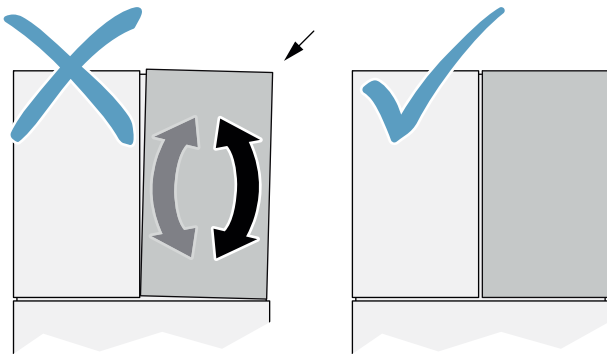
1. Posizionare l'apparecchio in verticale su un pavimento piano e stabile.
2. Servendosi di un cacciavite, avvitare i due piedini a vite anteriori verso il basso finché non toccano il pavimento.
3. Compensare le disuguaglianze del pavimento per mezzo dei due piedini a vite anteriori.

Avvertenza: Per mettere in piano usare una livella.



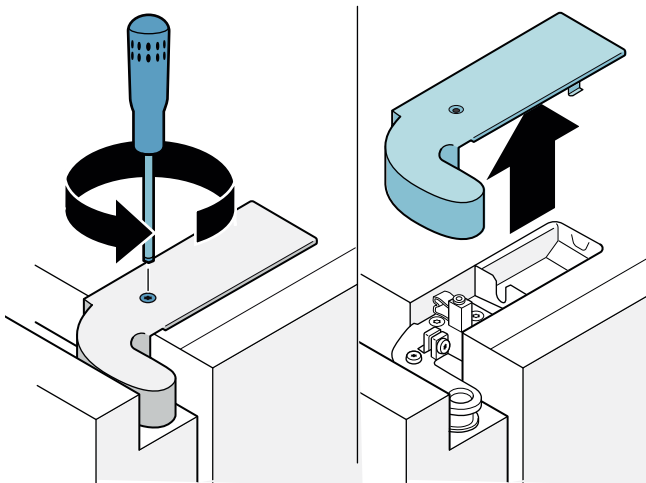
Allineamento delle porte del frigorifero

Per allineare la fessura verticale delle porte:



Avvertenza: Estrarre l'eventuale contenuto dalle porte.

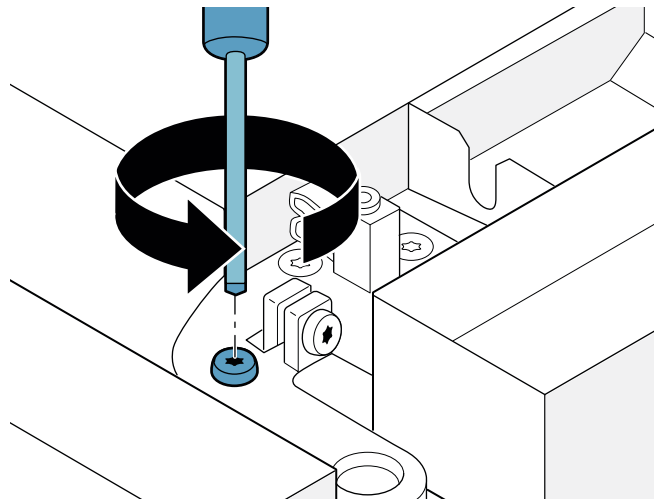
1. Togliere la vite T20 e la calotta di copertura dalla cerniera della porta.



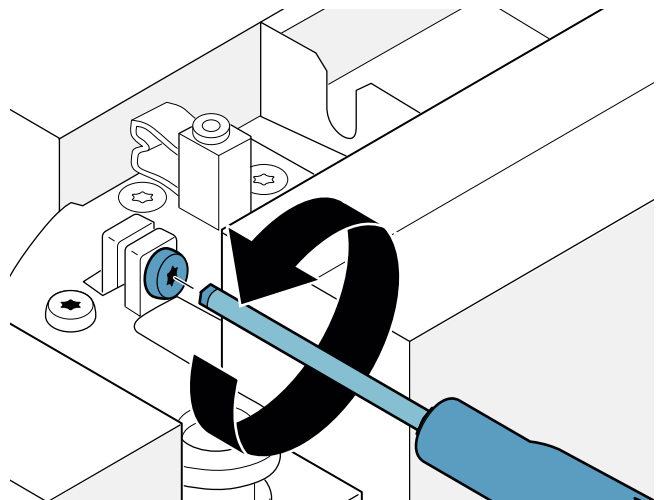
2. Allentare la vite di sicurezza.

Attenzione!

Non gettare via la vite di sicurezza.

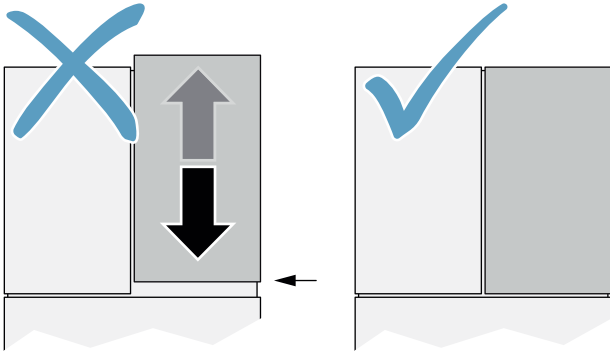


3. Con la porta chiusa ruotare dalla vite di regolazione fino a raggiungere la posizione desiderata.
 - Per muovere l'estremità superiore della porta verso il lato esterno dell'apparecchio, ruotare in senso orario.
 - Per muovere l'estremità superiore della porta verso il lato interno dell'apparecchio, ruotare in senso antiorario.



4. Chiudere la porta per controllare la posizione ed eventualmente correggerla.
5. Riserrare la vite di sicurezza.
6. Montare la calotta di copertura e riserrare la vite T20.

Per allineare la fessura orizzontale delle porte:

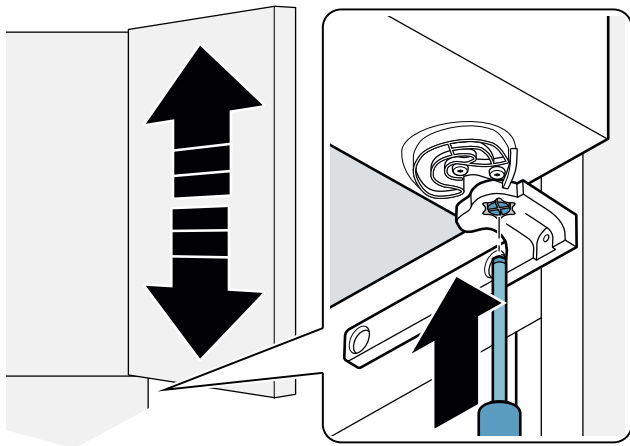


Attenzione!

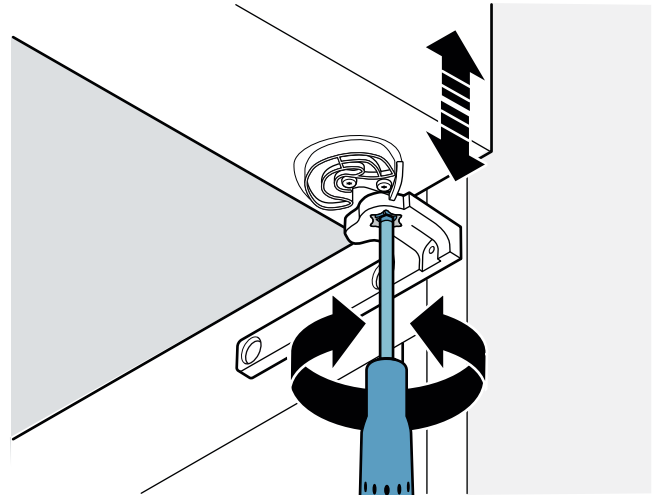
Per evitare danni all'apparecchio, se il montante della porta tocca l'esterno dell'apparecchio in alto, muovere la porta destra verso il basso.

Avvertenza: Estrarre l'eventuale contenuto dalle porte.

1. Aprire la porta e il cassetto.
2. Sollevare la porta e con un cacciavite, agendo dal basso, portarla nella cerniera della porta.



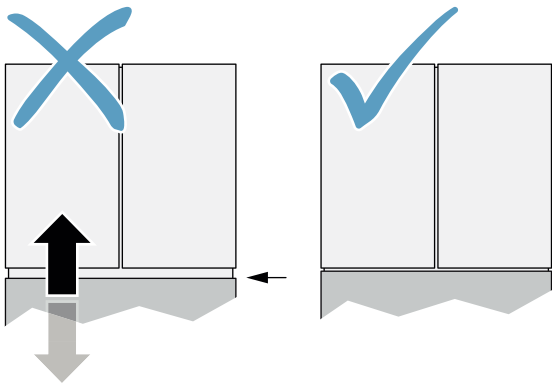
3. Premere l'elemento di regolazione verso l'alto e ruotare di 60° fino a raggiungere la posizione desiderata.
 - L'altezza della porta può essere regolata in 2 livelli, ogni volta di 1/16 " (1,5 mm). Al livello più alto segue quello più basso. L'elemento di regolazione scatta in posizione non appena viene raggiunta una posizione.
 - Per spostare la porta verso l'alto, ruotare in senso orario.
 - Per spostare la porta verso il basso, ruotare in senso antiorario.



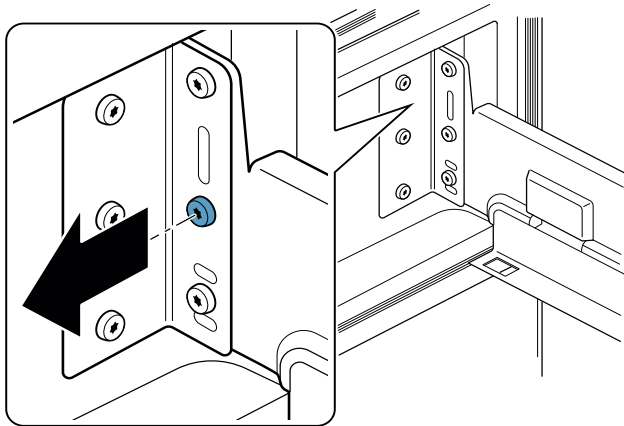
4. Chiudere la porta e il cassetto per controllare la posizione ed eventualmente correggerla.

Sistemazione dei cassetti

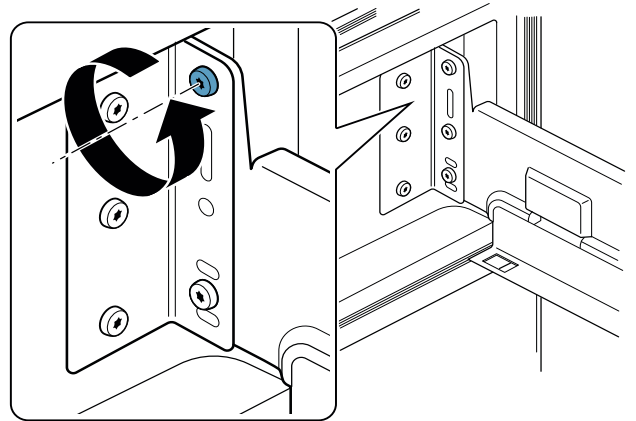
È possibile allineare verticalmente il cassetto:



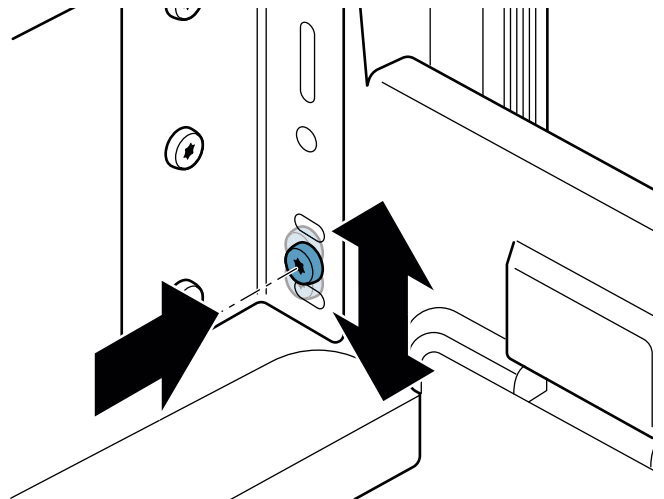
1. Aprire il cassetto fino a battuta ed estrarre il contenitore.
2. Togliere la vite centrale dai due lati.
Avvertenza: Per riportare il cassetto alla regolazione di fabbrica, conservare le viti.



3. Svitare la vite superiore dai due lati.
Avvertenza: Non togliere le viti.

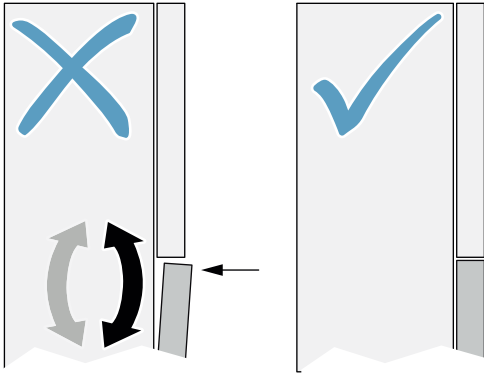


4. Sollevare il cassetto e togliere la vite inferiore dai due lati.
5. Sistemare il cassetto nella posizione desiderata spostandolo verso l'alto o verso il basso e avvitare la vite inferiore in uno dei fori previsti.
Avvertenza: Il cassetto è regolabile in alto e in basso di 1/16" (2 mm).

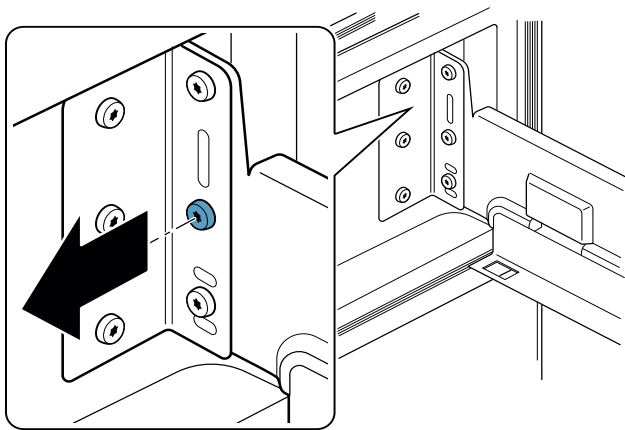


6. Riserrare tutte le viti.
7. Per controllare la posizione, chiudere il cassetto e se necessario correggere.

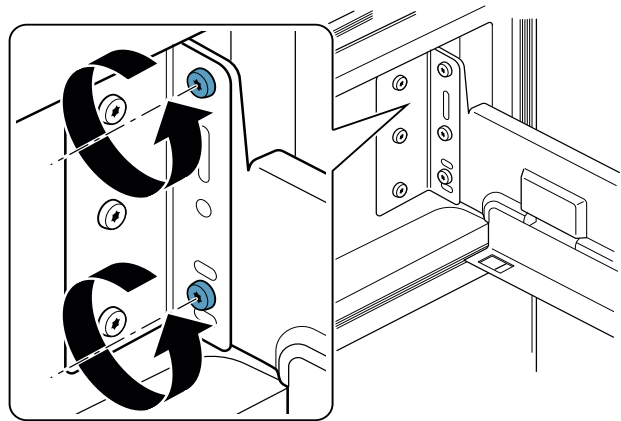
È possibile regolare l'inclinazione del cassetto:



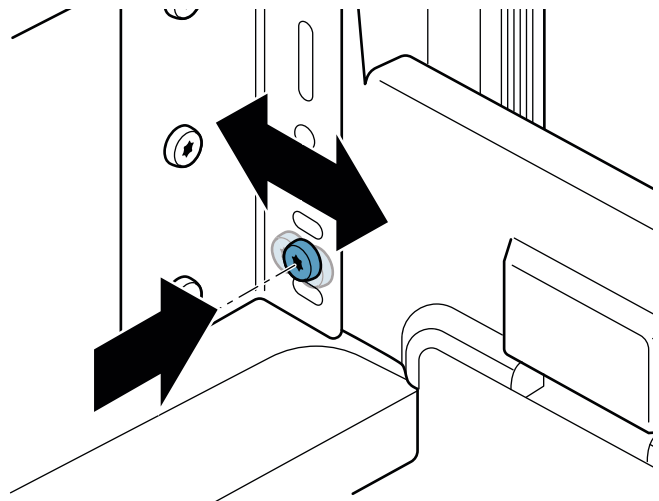
1. Aprire il cassetto fino a battuta ed estrarre il contenitore.
2. Togliere la vite centrale dai due lati.
Avvertenza: Per riportare il cassetto alla regolazione di fabbrica, conservare le viti.



3. Svitare la vite superiore e quella inferiore dai due lati.
Avvertenza: Non togliere le viti.



4. Agendo sulla vite inferiore, sistemare il cassetto nella posizione desiderata spostandolo verso sinistra o verso destra e serrare la vite.



5. Riserrare tutte le viti.
6. Per controllare la posizione, chiudere il cassetto e se necessario correggere.

Risparmio energetico

Osservando le avvertenze seguenti l'apparecchio consuma meno energia elettrica.

Avvertenza: La disposizione delle parti dell'attrezzatura non incide sul consumo di energia dell'apparecchio.

Installazione dell'apparecchio	
Proteggere l'apparecchio dalla luce diretta del sole.	A più basse temperature ambiente l'apparecchio deve raffreddare con minore frequenza e consuma perciò meno energia elettrica.
Disporre l'apparecchio alla maggiore distanza possibile da radiatori, piano cottura e altre fonti di calore: Da cucine elettriche o a gas: 3 cm Da stufe ad olio o a carbone: 30 cm	
Scegliere un luogo di installazione con una temperatura ambiente di ca. 20 °C (68 °F)	
Non coprire o ostruire le aperture di ventilazione. Ventilare l'ambiente ogni giorno.	L'aria circolante lungo la parete posteriore dell'apparecchio non si riscalda eccessivamente. L'apparecchio consuma meno energia elettrica se l'aria calda può defluire.

Uso dell'apparecchio	
Aprire la porta dell'apparecchio solo brevemente.	Si evita così un eccessivo riscaldamento dell'aria nell'apparecchio.
Trasportare gli alimenti acquistati in una borsa termica e metterli subito nell'apparecchio.	L'apparecchio deve raffreddare con minore frequenza e consuma così meno energia elettrica.
Lasciare raffreddare gli alimenti e le bevande caldi prima di introdurli nell'apparecchio.	
Per scongelare gli alimenti surgelati metterli nel frigorifero, per sfruttare il freddo accumulato dai surgelati.	
Lasciare sempre un poco di spazio fra gli alimenti e la parete posteriore.	L'aria può così circolare e l'umidità resta costante. L'apparecchio deve raffreddare con minore frequenza e consuma così meno energia elettrica.
Conservare gli alimenti in confezioni ermetiche.	
Aspirare una volta all'anno il lato posteriore dell'apparecchio.	L'aria circolante lungo la parete posteriore dell'apparecchio non si riscalda eccessivamente. L'apparecchio consuma meno energia elettrica se l'aria calda può defluire.
Non coprire o ostruire le aperture di ventilazione.	
Disattivazione dell'illuminazione	Impostare il livello di luminosità OF. → "Impostazione dell'illuminazione" a pagina 103

Prima del primo utilizzo

1. Prelevare il materiale informativo e rimuovere il nastro adesivo e la pellicola protettiva.
2. Estrarre il cavo di alimentazione dall'apparecchio.
3. Pulire l'apparecchio.
→ "Pulizia" a pagina 109
4. Montare la dotazione.
→ "Caratteristiche" a pagina 99

Allacciamento elettrico

Attenzione!

Non collegare l'apparecchio ad una presa a risparmio energetico elettronica.

Avvertenza: L'apparecchio può essere collegato ad inverter gestiti dalla rete ed a inverter sinusoidali. Gli inverter gestiti dalla rete sono utilizzati in impianti fotovoltaici con collegamento diretto alla rete elettrica pubblica. In caso di soluzioni ad isola utilizzare inverter sinusoidali. Le soluzioni ad isola, ad es. sulle navi o in baite di montagna, non hanno un allacciamento diretto alla rete elettrica pubblica.

1. Per evitare danni al compressore, dopo l'installazione dell'apparecchio attendere almeno 1 ora prima di collegarlo.
2. Inserire la spina del cavo di alimentazione nell'apparecchio.
3. Collegare l'apparecchio tramite una presa elettrica installata a norma.
La presa elettrica deve soddisfare i dati seguenti:
Presa con 220 V ... 240 V
Linea di terra 50 Hz
Fusibile 10 A ... 16 A
Fuori dell'Europa: verificare se il tipo di corrente indicato dell'apparecchio coincide con i valori della propria rete elettrica. I dati dell'apparecchio sono indicati sulla targhetta porta-dati.
→ "Conoscere l'apparecchio" a pagina 97
4. Collegare l'apparecchio ad una presa elettrica in prossimità dell'apparecchio.
La presa deve essere liberamente accessibile anche dopo l'installazione dell'apparecchio.

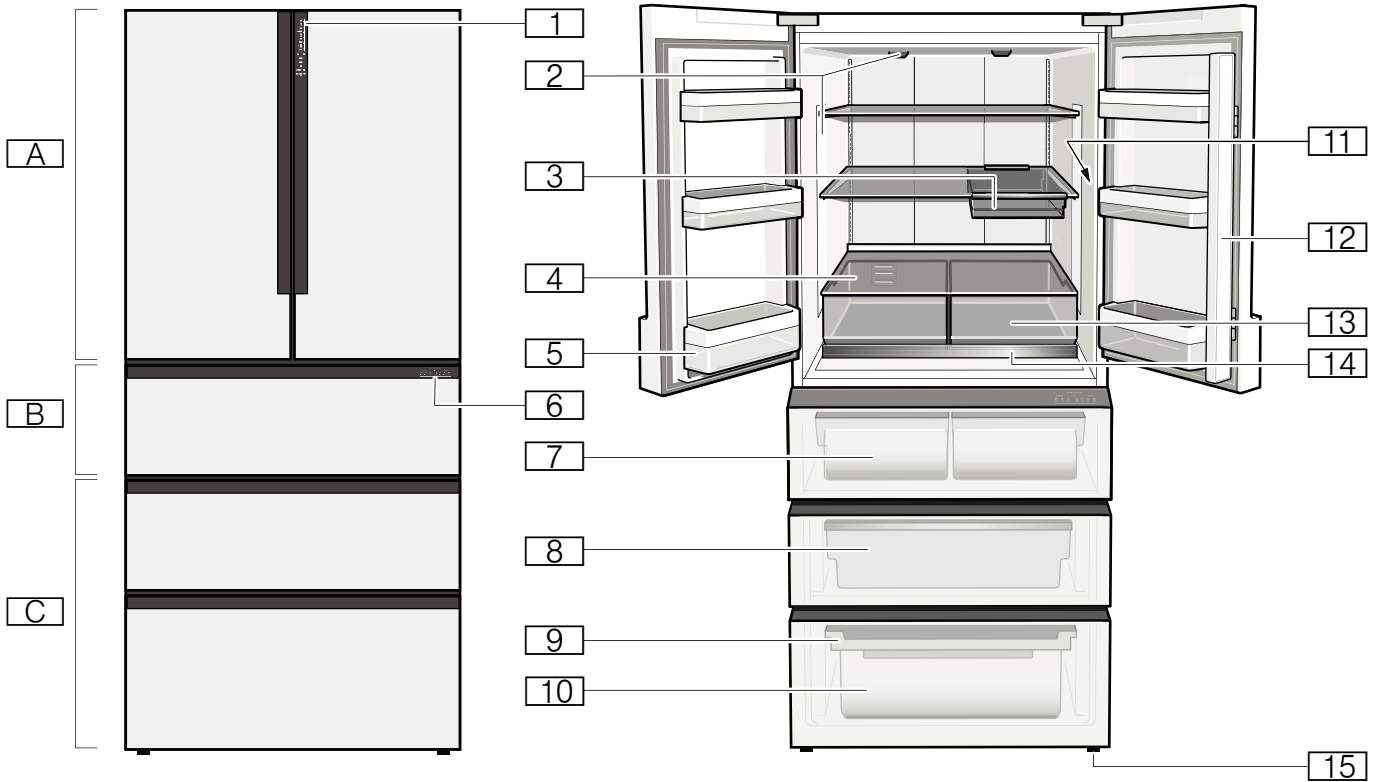
Avviso

Pericolo di scossa elettrica!

Se il cavo di alimentazione non è sufficientemente lungo, non utilizzare in nessun caso prese multiple o prolunghie. Contattare il servizio di assistenza clienti per le possibili alternative.

Conoscere l'apparecchio

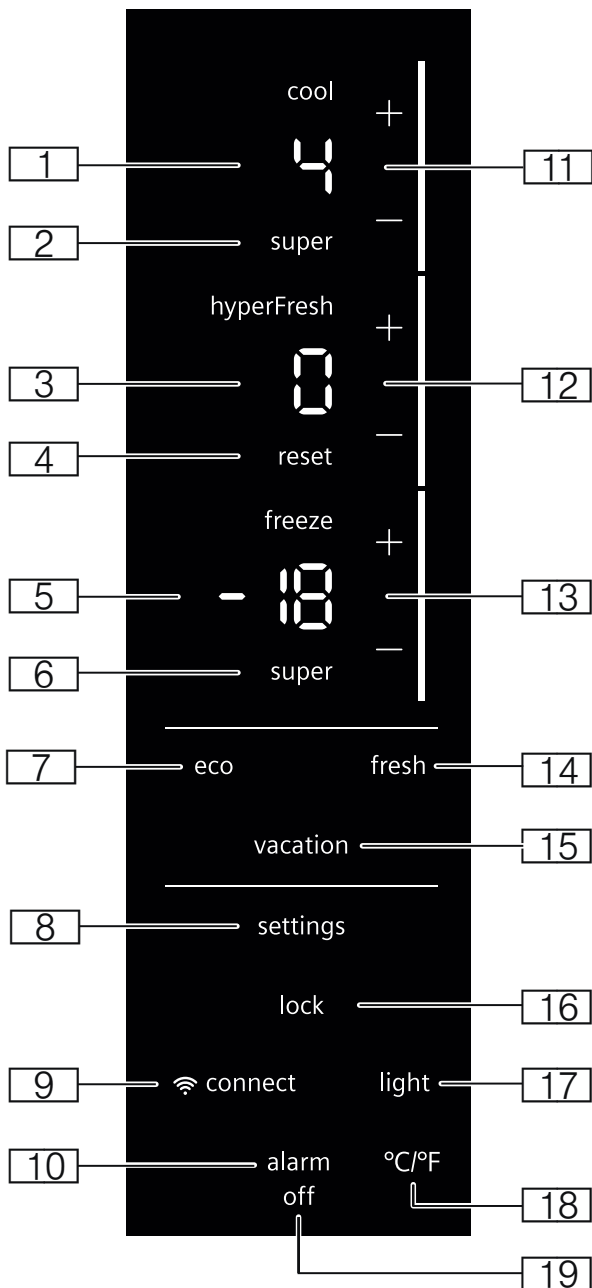
Apparecchio



- A** Frigorifero
- B** Vano a 0 °C
- C** Congelatore

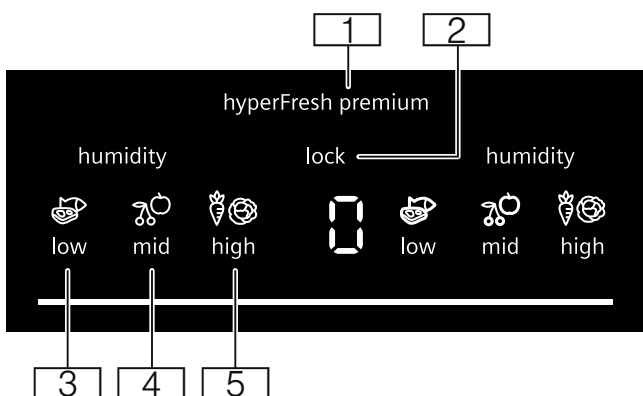
- 1** Elementi di comando
- 2** Illuminazione
- 3** Contenitore per snack
- 4** Ripiano fisso
- 5** Ripiano per bottiglie grandi
- 6** Elementi di comando vano a 0 °C
- 7** Cassetto a 0 °C
- 8** Cassetto surgelati
- 9** Cassetto surgelati (piatto)
- 10** Cassetto surgelati (grande)
- 11** Targhetta identificativa
- 12** Montante della porta con protezione condensa
- 13** Cassetto per verdure
- 14** Ripiano estraibile
- 15** Piedini regolabili

Elementi di comando



- 1** Indicatore di temperatura frigorifero
Indica in °C/°F la temperatura regolata.
- 2** Pulsante **super** frigorifero
Attiva o disattiva il super-raffreddamento.
- 3** Indicatore di temperatura vano a 0 °C
Indica in °C/°F la temperatura regolata.
- 4** Tasto **reset**
Ripristina le impostazioni di fabbrica della temperatura del vano a 0 °C.
- 5** Display temperatura congelatore
Indica in °C/°F la temperatura regolata.
- 6** Pulsante **super** congelatore
Attiva o disattiva il super-congelamento.
- 7** Tasto **eco**
Attiva o disattiva la modalità risparmio energetico.
- 8** Tasto **settings**
Apri il menu.
- 9** Tasto **connect**
Apri il menu Home Connect.
- 10** Tasto **alarm**
Apri il menu dell'allarme.
- 11** Pulsante +/- frigorifero
Regola la temperatura del frigorifero.
- 12** Tasto +/- vano a 0 °C
Regola la temperatura del vano a 0 °C.
- 13** Pulsante +/- congelatore
Regola la temperatura del congelatore.
- 14** Tasto **fresh**
Attiva o disattiva la modalità freschezza.
- 15** Pulsante **vacation**
Attivare o disattivare la modalità vacanza.
- 16** Tasto **lock**
Attiva o disattiva il blocco tasti.
- 17** Tasto **light**
Apri il menu dell'illuminazione.
- 18** Tasto **°C/°F**
Apri il menu dell'unità di temperatura.
- 19** Tasto **alarm off**
Disattiva l'allarme.

Elementi di comando vano a 0 °C



- 1** Indicatore **hyperFresh premium**
Si accende quando nel vano a 0 °C sono impostati 0 °C (32 °F).
- 2** Tasto **lock**
Attiva o disattiva il blocco tasti del vano a 0 °C.
- 3** Tasto **low**
Attiva la bassa umidità.
- 4** Tasto **mid**
Attiva l'umidità media.
- 5** Tasto **high**
Attiva l'alta umidità.

Caratteristiche

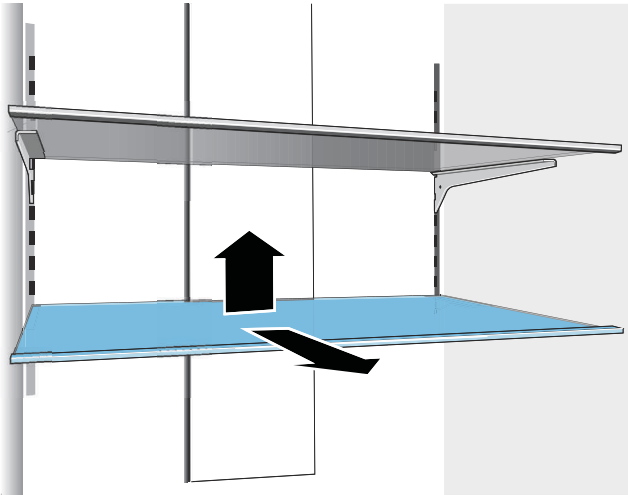
Ripiano

È possibile togliere e riposizionare il ripiano:

1. Sollevare ed estrarre il ripiano.
2. Inserire i ganci nella parte posteriore del ripiano alla stessa altezza, in modo che il ripiano risulti in piano.

Avvertenza: Inserire il ripiano con cautela per evitare di graffiare l'apparecchio.

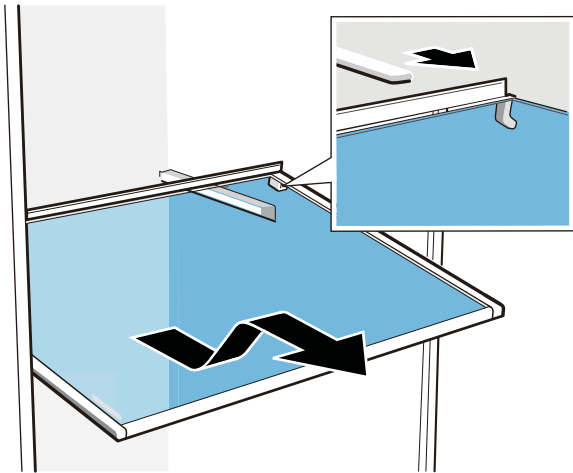
Avvertenza: Posizionare i ripiani uniformemente nel frigorifero.



Ripiano fisso

Il ripiano fisso può essere rimosso:

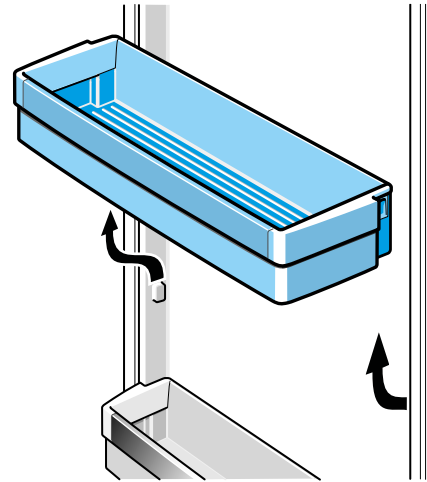
- Sollevare il ripiano da dietro, tirarlo in avanti ed estrarlo.



Balconcino

Il balconcino può essere rimosso:

- Sollevare ed estrarre il balconcino.

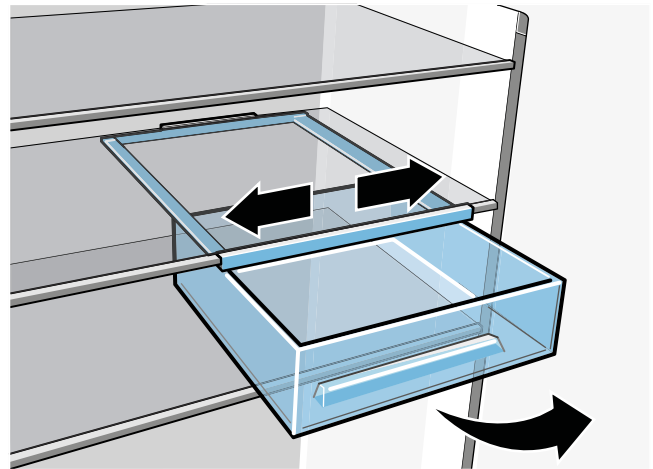


Contenitore per snack

Il contenitore può essere rimosso:

- Tirare fuori il contenitore fino all'arresto, sollevarlo dalla parte anteriore ed estrarlo.

Avvertenza: Il contenitore può essere spostato lateralmente.

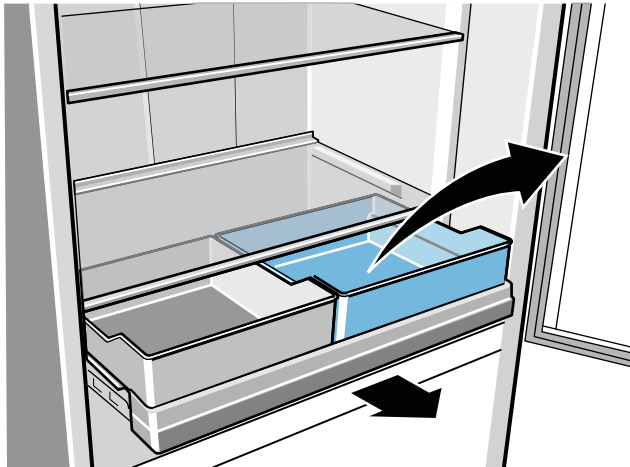


Cassetto per verdure

I contenitori possono essere rimossi:

1. Estrarre il ripiano fino a battuta.
2. Sollevare il contenitore da davanti ed estrarlo.

Avvertenza: Posizionare il contenitore sul ripiano con la guida rivolta all'esterno.

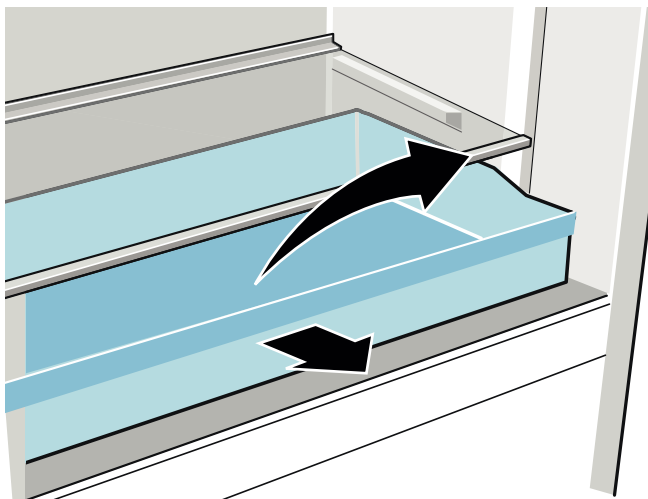


Ripiano estraibile

Il ripiano può essere rimosso:

- Tirare fuori il ripiano fino all'arresto, sollevarlo dalla parte anteriore ed estrarlo.

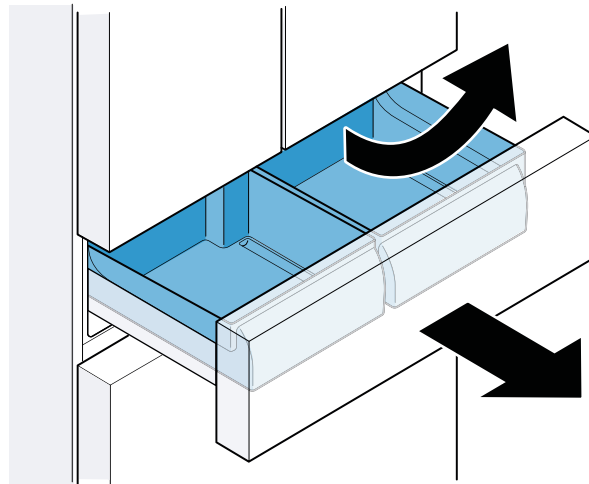
Avvertenza: Inserire il ripiano indietro nelle guide di estrazione e inclinarlo in avanti.



Contenitore a 0 °C

Il contenitore può essere estratto:

1. Estrarre il cassetto fino a battuta.
2. Sollevare il contenitore da davanti ed estrarlo.

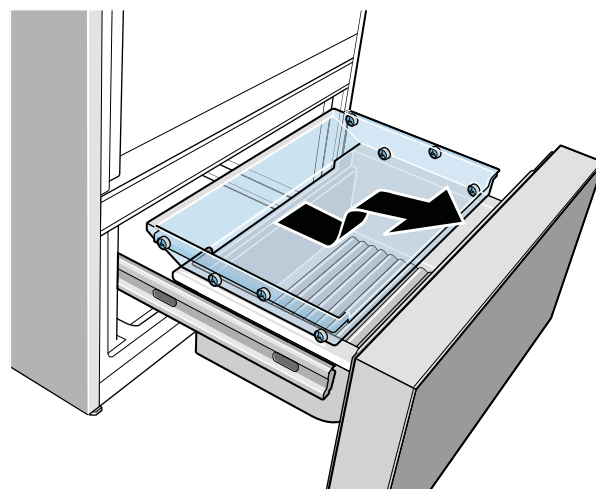


Avvertenza: Per l'inserimento, la guida del contenitore e quella del cassetto devono corrispondere.

Contenitore surgelati (piatto)

È possibile estrarre il contenitore dei surgelati (piatto):

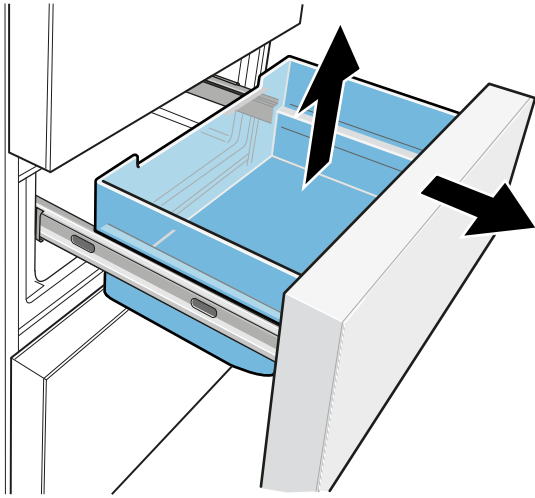
1. Estrarre il cassetto dei surgelati fino a battuta.
2. Tirare fuori il contenitore dei surgelati (piatto), sollevarlo ed estrarlo.



Cassetto surgelati

È possibile estrarre il contenitore dei surgelati (grande):

1. Tirare fuori il cassetto dei surgelati fino all'arresto ed estrarre il contenitore dei surgelati (piatto).
2. Sollevare il contenitore dei surgelati (grande) ed estrarlo.



Vaschetta del ghiaccio

Possono essere prodotti cubetti di ghiaccio:

1. Riempire la vaschetta del ghiaccio per 3/4 con acqua e inserirla nel congelatore.

Avvertenza: Staccare la vaschetta del ghiaccio eventualmente attaccata solo con un oggetto non acuminato (manico di cucchiaino).

2. Per staccare i cubetti di ghiaccio mettere brevemente la vaschetta sotto acqua corrente oppure torcerla leggermente.



Utilizzare l'apparecchio

Accendere l'apparecchio

1. Inserire la spina di alimentazione in una presa.
2. Attendere finché gli indicatori del frigorifero, del vano a 0 °C e del congelatore non si illuminano. L'apparecchio inizia a raffreddare.
3. Regolare le temperature desiderate nel frigorifero, nel vano a 0 °C e nel congelatore.
→ "Impostazione della temperatura" a pagina 102

Istruzioni per il funzionamento

- Dopo l'accensione possono trascorrere diverse ore prima che le temperature regolate vengano raggiunte. Non introdurre alimenti prima che sia stata raggiunta la temperatura scelta.
- Grazie al sistema NoFrost completamente automatico, nell'apparecchio non si forma ghiaccio. Lo sbrinatorio da parte del cliente non è necessario.
- Il lato anteriore dell'apparecchio è in parte leggermente riscaldato, questo impedisce la formazione di condensa nella zona della guarnizione della porta.

Spegnere e mettere fuori servizio l'apparecchio

Spegnimento dell'apparecchio

- Estrarre la spina di alimentazione o disinserire il dispositivo di sicurezza.

Mettere fuori servizio l'apparecchio

Quando non si usa l'apparecchio per un lungo periodo:

1. Estrarre la spina di alimentazione o disinserire il dispositivo di sicurezza. L'apparecchio non raffredda più.
2. Pulire l'apparecchio.
3. Lasciare aperto l'apparecchio.

Attivazione o disattivazione del blocco tasti

Il blocco tasti protegge l'apparecchio da un utilizzo indesiderato.

- Tenere premuto il tasto **lock** per 3 secondi. Il blocco tasti è attivo, il tasto **lock** è illuminato. Quando si disattiva il blocco tasti, gli indicatori di temperatura si illuminano.

Impostare l'unità di temperatura

Si può scegliere tra le unità °C e °F:

1. Premere il tasto **settings**.
2. Premere il tasto °C/°F.
3. Premere il tasto +/- del congelatore finché l'indicatore di temperatura del congelatore non mostra °C o °F.
4. Premere il tasto **settings**. L'impostazione viene memorizzata.

Impostazione della temperatura

Temperatura consigliata

Frigorifero:	+4 °C (40 °F)
Vano a 0 °C:	0 °C (32 °F)
Congelatore:	-18 °C (0 °F)

Frigorifero

1. Premere l'indicatore di temperatura del frigorifero.
2. Premere ripetutamente il tasto **+/-** del frigorifero finché l'indicatore non indica la temperatura desiderata.

Vano a 0 °C

1. Premere l'indicatore di temperatura del vano a 0 °C.
2. Premere ripetutamente il tasto **+/-** del vano a 0 °C finché l'indicatore non indica la temperatura desiderata.

Per ripristinare le impostazioni di fabbrica della temperatura del vano a 0 °C:

- Premere il tasto **reset**.

Congelatore

1. Premere l'indicatore della temperatura del congelatore.
2. Premere ripetutamente il tasto **+/-** del congelatore finché l'indicatore non indica la temperatura desiderata.

Regolazione dell'umidità

Si può regolare separatamente l'umidità del contenitore del vano a 0 °C:

1. Premere un tasto qualsiasi degli elementi di comando del vano a 0 °C oppure aprire il cassetto del vano a 0 °C.
2. Premere il tasto **low**, **mid** o **high** per regolare l'umidità desiderata.
3. Chiudere il cassetto del vano a 0 °C. L'impostazione viene memorizzata.

Avvertenze

- Se la temperatura nel vano a 0 °C è regolata sotto 0 °C (32 °F), gli elementi di comando vengono bloccati e si imposta automaticamente un livello di umidità basso.
- Se la temperatura nel vano a 0 °C è impostata su un valore diverso da 0 °C (32 °F), l'indicatore **hyperFresh premium** si spegne.

Super-raffreddamento

Con il super-raffreddamento il frigorifero raffredda al massimo della potenza.

Inserire il super-raffreddamento per es.:

- prima d'introdurre grandi quantità di alimenti
- per raffreddare rapidamente bevande

Avvertenza: Con il super-raffreddamento attivato il rumore dell'apparecchio aumenta.

Dopo 6 ore l'apparecchio commuta a funzionamento normale.

Attivare/disattivare il super-raffreddamento:

- premere il tasto **super** del frigorifero. Il tasto è acceso quando il super-raffreddamento è inserito.

Super-congelamento

Con il super-congelamento il congelatore raffredda al massimo della potenza.

Inserire il super-congelamento ad es.:

- per congelare rapidamente e completamente gli alimenti
- 4 ... 6 ore prima di introdurre una quantità di generi alimentari di 2 kg o superiore
- per utilizzare la massima capacità di congelamento → *"Massima capacità di congelamento"* a pagina 108

Avvertenza: Con il super-congelamento inserito, il rumore dell'apparecchio potrebbe aumentare.

Dopo ca. 2 ½ giorni l'apparecchio commuta a funzionamento normale.

Attivare/disattivare il super-congelamento:

- Premere il tasto **super**. Il pulsante è acceso quando il super-congelamento è inserito.

Modalità risparmio energetico

Con la modalità risparmio energetico si commuta l'apparecchio al funzionamento a risparmio energetico.

L'apparecchio regola automaticamente le seguenti temperature:

- Frigorifero: +8 °C (-46 °F)
- Vano a 0 °C: 0 °C (32 °F)
- Congelatore: -16 °C (3 °F)

Per attivare o disattivare la modalità risparmio energetico:

- Premere il tasto **eco**. La temperatura viene modificata, il display indica la nuova temperatura. Disattivando la modalità risparmio energetico si imposta la temperatura consigliata.

Modalità freschezza

Con la modalità freschezza gli alimenti si conservano ancora più a lungo.

L'apparecchio regola automaticamente le seguenti temperature:

- Frigorifero: 2 °C (36 °F)
- Vano a 0 °C: 0 °C (32 °F)

La temperatura del congelatore resta invariata.

Per attivare o disattivare la modalità freschezza:

- Premere il tasto **fresh**.
La temperatura viene modificata, il display indica la nuova temperatura. Disattivando la modalità freschezza si imposta la temperatura consigliata.

Modo Vacanza

In caso di assenza prolungata si può commutare l'apparecchio nel modo Vacanza, per il risparmio energetico.

L'apparecchio regola automaticamente le seguenti temperature:

- Frigorifero: 14 °C (57 °F)
- Vano a 0 °C: 4 °C (39 °F)

La temperatura del congelatore resta invariata.

In questo periodo non immettere alimenti nel frigorifero.

Per attivare o disattivare il modo Vacanza:

- Premere il tasto **vacation**.
La temperatura viene modificata, il display indica la nuova temperatura. Disattivando la modalità si imposta la temperatura consigliata.

Impostazione dell'illuminazione

È possibile regolare i livelli di luminosità dell'illuminazione interna **In** e dell'illuminazione esterna **E** da **OF** ... **5**:

Avvertenza:

OF = illuminazione spenta

1 = luminosità minima

5 = luminosità massima

1. Premere il tasto **settings**.
2. Premere il tasto **light**.
3. Premere ripetutamente il tasto **+/-** del vano a 0 °C finché l'indicatore di temperatura del vano a 0 °C non mostra **In** o **E**.
4. Premere ripetutamente il tasto **+/-** del congelatore finché l'indicatore di temperatura del congelatore non indica il livello di luminosità desiderato.
5. Premere il tasto **settings**.
L'impostazione viene memorizzata.

È possibile regolare la durata dell'illuminazione esterna **du**:

Avvertenza: La durata impostata scorre sull'indicatore di temperatura del congelatore:

- 20 secondi = "20 SEC"
- 1 minuto = "1 nI"
- 5 minuti = "5 nI"
- 20 minuti = "20 nI"
- 60 minuti = "60 nI"
- infinito = "oo" statico

1. Premere il tasto **settings**.
2. Premere il tasto **light**.
3. Premere ripetutamente il tasto **+/-** del vano a 0 °C finché l'indicatore di temperatura del vano a 0 °C non mostra **du**.
4. Premere ripetutamente il tasto **+/-** del congelatore finché l'indicatore di temperatura del congelatore non indica la durata desiderata.
5. Premere il tasto **settings**.
L'impostazione viene memorizzata.

Allarme

Allarme porta

Se la porta dell'apparecchio rimane aperta per un tempo prolungato, si attiva il segnale acustico e il tasto **alarm off** lampeggia.

Per disattivare l'allarme porta:

- Chiudere la porta o premere il tasto **alarm off**. Il segnale acustico viene disattivato, il tasto **alarm off** non lampeggia più.

È possibile attivare o disattivare il segnale acustico di allarme porta:

Avvertenza:

On = attiva il segnale acustico di allarme porta

OF = disattiva il segnale acustico di allarme porta

1. Premere il tasto **settings**.
2. Premere il tasto **alarm**.
3. Premere il tasto **+/-** del congelatore finché l'indicatore di temperatura del congelatore non mostra **On** o **OF**.
4. Premere il tasto **settings**. L'impostazione viene memorizzata.

Allarme temperatura

Quando la temperatura nel congelatore aumenta troppo si attiva un segnale acustico e il tasto **alarm off** lampeggia.

Attenzione!

Durante lo scongelamento possono svilupparsi batteri e i prodotti surgelati possono deteriorarsi

Non ricongelare gli alimenti parzialmente o completamente decongelati.

Ricongelare solo dopo la cottura. Considerare una durata di conservazione inferiore.

Avvertenza: Senza pericolo per gli alimenti surgelati l'allarme temperatura può attivarsi nelle seguenti situazioni:

- L'apparecchio viene messo in funzione.
- Porta del congelatore aperta per troppo tempo.
- Vengono introdotte grandi quantità di alimenti freschi.

Disattivazione dell'allarme temperatura:

1. Assicurarsi che la causa dell'allarme temperatura sia stata eliminata.
2. Premere il tasto **alarm off**. Il segnale acustico viene disattivato e l'indicatore di temperatura del congelatore indica brevemente la massima temperatura raggiunta nel congelatore. Dopo l'indicatore indica di nuovo la temperatura regolata. La massima temperatura viene di nuovo rilevata e memorizzata.

Avvertenza: Il tasto **alarm off** resta acceso finché la temperatura regolata non è stata di nuovo raggiunta.

Home Connect

Questo apparecchio è dotato di connessione Wi-Fi e può essere comandato a distanza con un dispositivo mobile.

Avvertenza: Wi-Fi è un marchio registrato di Wi-Fi Alliance.

Nei seguenti casi l'apparecchio funziona come un frigorifero senza collegamento alla rete e può continuare ad essere comandato manualmente con gli elementi di comando:

- L'apparecchio non è collegato ad una rete domestica.
- Nel paese in cui è stato installato l'apparecchio non viene offerto il servizio Home Connect. La lista dei paesi in cui viene offerto Home Connect è pubblicata sul sito www.home-connect.com.

Avvertenza: Osservare le avvertenze di sicurezza contenute nelle presenti istruzioni per l'uso. Accertarsi che vengano rispettate quando l'apparecchio viene utilizzato mediante l'app Home Connect e non si è in casa.

→ "Istruzioni di sicurezza" a pagina 87

Osservare anche le avvertenze presenti nell'app Home .Home Connect

Configurazione di Home Connect

Avvertenze

- Osservare l'allegato Home Connect che è disponibile sotto <http://www.siemens-home.bsh-group.com> nelle istruzioni da scaricare. Inserire nel campo di ricerca il codice (E-Nr.) dell'elettrodomestico.
- Dopo l'accensione dell'apparecchio attendere almeno due minuti per consentire l'inizializzazione interna dell'apparecchio. Configurare Home Connect soltanto al termine.
- Per poter eseguire le impostazioni mediante Home Connect, l'app Home Connect deve essere installata sul proprio dispositivo mobile. Osservare pertanto la documentazione fornita di Home Connect. Seguire i passi indicati all'interno dell'app per eseguire le impostazioni.
- Dopo diversi istanti di inutilizzo, il menu di Home Connect si chiude automaticamente. Informazioni sull'apertura del menu Home Connect sono disponibili all'inizio del capitolo corrispondente.

Collegamento automatico alla rete domestica (WLAN)

Se è disponibile un router WLAN con funzione WPS, il frigorifero può collegarsi automaticamente alla rete domestica.

1. Premere il tasto **settings**.
Il tasto **connect** si illumina. L'indicatore di temperatura del vano a 0 °C mostra **Cn**.
2. Premere ripetutamente il tasto **+/-** del vano a 0 °C finché l'indicatore di temperatura del vano a 0 °C non mostra **AC** e l'indicatore di temperatura del congelatore non mostra **OF**.
3. Premere il tasto **+** del congelatore.
L'apparecchio è pronto per il collegamento automatico.
L'indicatore di temperatura del congelatore mostra un'animazione per 2 minuti.
Finché è visualizzata l'animazione, l'apparecchio è pronto per il collegamento automatico.
4. Entro 2 minuti attivare la funzione WPS sul router della rete domestica (ad es. con il tasto WPS/WLAN, osservare le informazioni riportate nella documentazione del router).
Se la connessione è stata stabilita, lampeggia **On** nell'indicatore di temperatura del congelatore.
Il frigorifero è pronto per il collegamento all'app.

Avvertenza: Se l'indicatore di temperatura del congelatore mostra **OF**, significa che non è stato possibile stabilire la connessione.

1. Verificare che il frigorifero si trovi entro il campo di copertura della rete domestica (WLAN).
2. Ripetere la procedura oppure eseguire il collegamento manualmente.

Connessione manuale alla rete domestica (WLAN)

Se il router WLAN presente non è dotato di funzione WPS o se l'utente non ne è a conoscenza, è possibile collegare il frigorifero manualmente alla rete domestica (WLAN).

1. Premere il tasto **settings**.
Il tasto **connect** si illumina. L'indicatore di temperatura del vano a 0 °C mostra **Cn**.
2. Premere ripetutamente il tasto **+/-** del vano a 0 °C finché l'indicatore di temperatura del vano a 0 °C non mostra **SA** e l'indicatore di temperatura del congelatore non mostra **OF**.
3. Premere il tasto **+** del congelatore.
L'apparecchio è pronto per il collegamento manuale.
L'indicatore di temperatura del congelatore mostra un'animazione.
Finché è visualizzata l'animazione, l'apparecchio è pronto per il collegamento manuale.
4. Per il frigorifero è ora configurata una propria rete WLAN con il nome HomeConnect.
A questa rete è ora possibile accedere con il dispositivo mobile.

5. Seguire le istruzioni dell'app fino alla fine della procedura.
 - Se la connessione è stata stabilita, lampeggia **On** nell'indicatore di temperatura del congelatore. L'apparecchio si collega automaticamente all'app.
 - Se l'indicatore di temperatura del congelatore mostra **OF**, significa che non è stato possibile stabilire la connessione.
Verificare che il frigorifero si trovi entro il campo di copertura della rete domestica (WLAN).
Ripetere l'operazione.

Collegamento del frigorifero con l'app Home Connect

Alla prima configurazione l'apparecchio si collega automaticamente all'app una volta stabilito il collegamento con la rete domestica (WLAN).

Se l'apparecchio non si collega automaticamente all'app, collegare l'apparecchio manualmente:

1. Premere il tasto **settings**.
Il tasto **connect** si illumina. L'indicatore di temperatura del vano a 0 °C mostra **Cn**.
2. Premere ripetutamente il tasto **+/-** del vano a 0 °C finché l'indicatore di temperatura del vano a 0 °C non mostra **PA** e l'indicatore di temperatura del congelatore non mostra **OF**.
3. Premere il tasto **+** del congelatore per collegare l'apparecchio all'app.
L'indicatore di temperatura del congelatore mostra un'animazione.
Non appena il frigorifero e l'app sono collegati, l'indicatore di temperatura del congelatore mostra **On**.
4. Aprire l'app e attendere finché non viene visualizzato il frigorifero.
Con **Aggiungi** confermare il collegamento tra l'app e il frigorifero.
Se il frigorifero non viene visualizzato automaticamente, fare clic su **Aggiungi apparecchio** nell'app e seguire le istruzioni. Non appena viene visualizzato il frigorifero, aggiungerlo con **+**.
5. Seguire le istruzioni dell'app fino alla fine della procedura.
L'indicatore di temperatura del vano a 0 °C mostra **PA** e l'indicatore di temperatura del congelatore mostra **On**.
Il frigorifero è stato collegato all'app.
Se il collegamento non è stato stabilito, verificare che il dispositivo mobile sia connesso alla rete domestica (WLAN).
Quindi riprovare a stabilire il collegamento.
Se l'indicatore di temperatura del congelatore mostra **Er**, resettare le impostazioni di Home Connect.
Avvertenza: Con il reset tutte le impostazioni di Home Connect vengono resettate.

Verifica dell'intensità del segnale

Se non viene instaurata la connessione occorre verificare l'intensità del segnale.

1. Premere il tasto **settings**.
Il tasto **connect** si illumina. L'indicatore di temperatura del vano a 0 °C mostra **Cn**.
2. Premere ripetutamente il tasto **+/-** del vano a 0 °C finché l'indicatore di temperatura del vano a 0 °C non mostra **SI**. Nell'indicatore di temperatura del frigorifero viene visualizzato un valore compreso tra 0 (nessuna ricezione) e 3 (massima ricezione). L'intensità del segnale deve essere pari almeno a 2. Se l'intensità del segnale è troppo bassa, la connessione può interrompersi.
 - Avvicinare il router e il frigorifero.
 - Assicurarsi che il collegamento non sia disturbato da pareti schermanti.
 - In alternativa installare un ripetitore per rafforzare il segnale.

Home Connect Reset delle impostazioni

Se provando a stabilire il collegamento si verifica un problema oppure se si desidera registrare l'apparecchio in un'altra rete domestica (WLAN), è possibile resettare le impostazioni di Home Connect:

1. Premere il tasto **settings**.
Il tasto **connect** si illumina. L'indicatore di temperatura del vano a 0 °C mostra **Cn**.
2. Premere ripetutamente il tasto **+/-** del vano a 0 °C finché l'indicatore di temperatura del vano a 0 °C non mostra **rE** e l'indicatore di temperatura del congelatore non mostra **OF**.
3. Premere il tasto **+** del congelatore.
L'indicatore di temperatura del congelatore mostra un'animazione per 15 secondi.
Quindi l'indicatore di temperatura del congelatore mostra **OF**.
Le impostazioni di Home Connect sono resettate.

Installazione degli aggiornamenti del software Home Connect

Il frigorifero controlla a intervalli regolari se sono disponibili aggiornamenti del software Home Connect.

Quando è disponibile un aggiornamento, l'indicatore di temperatura del vano a 0 °C mostra **UP**:

- Confermare l'aggiornamento nell'app Home Connect.
Durante l'aggiornamento non spegnere il frigorifero. L'indicatore di temperatura del congelatore mostra un'animazione. L'aggiornamento viene installato.

Avvertenza: Durante l'installazione tutti i tasti sono bloccati.

- Se l'installazione è stata completata correttamente, l'indicatore di temperatura del congelatore mostra **On**.

- Se l'installazione non è stata completata correttamente, l'indicatore di temperatura del congelatore mostra **Er**.
Riavviare l'aggiornamento in un secondo momento. Se dopo vari tentativi non è ancora possibile completare l'installazione, contattare il servizio di assistenza clienti.

Premendo un tasto qualsiasi l'indicatore viene resettato alla temperatura impostata.

Avvertenze sulla tutela dei dati

Con il primo collegamento dell'apparecchio Home Connect a una rete WLAN connessa a Internet, l'apparecchio trasmette le seguenti categorie di dati al server Home Connect (prima registrazione):

- Identificativo univoco dell'apparecchio (codici e indirizzo MAC del modulo di comunicazione Wi-Fi installato).
- Certificato di sicurezza del modulo di comunicazione Wi-Fi (per la protezione della connessione).
- La versione attuale del software e dell'hardware dell'elettrodomestico.
- Stato di un eventuale ripristino delle impostazioni di fabbrica.

La prima registrazione prepara l'apparecchio per l'utilizzo delle funzionalità Home Connect ed è necessaria soltanto nel momento in cui si desidera utilizzare le funzionalità Home Connect per la prima volta.

Avvertenza: Osservare che le funzionalità Home Connect sono utilizzabili solo in abbinamento all'app Home Connect. Le informazioni sulla tutela dei dati possono essere richiamate nell'app Home Connect.

Dichiarazione di conformità

Con la presente BSH Hausgeräte GmbH dichiara che l'apparecchio con funzionalità Home Connect è conforme ai requisiti fondamentali e alle restanti disposizioni della direttiva 2014/53/UE.

La dichiarazione di conformità dettagliata RED è consultabile su Internet, sul sito <http://www.siemens-home.bsh-group.com>, alla pagina del prodotto nei documenti supplementari.



2,4 GHz di banda: 100 mW max.
5 GHz di banda: 100 mW max.

	BE	BG	CZ	DK	DE	EE	IE	EL
	ES	FR	HR	IT	CY	LV	LT	LU
	HU	MT	NL	AT	PL	PT	RO	SI
	SK	FI	SE	UK	NO	CH	TR	
5 GHz di WLAN: solo per l'uso in ambienti interni								

Frigorifero

Il frigorifero è adatto alla conservazione di carne, insaccati di carne, pesce, latticini, uova, alimenti pronti e prodotti da forno.

La temperatura può essere regolata tra 36 °F (2 °C) ... 46 °F (8 °C).

Mediante conservazione in frigorifero anche alimenti altamente deperibili possono essere conservati a breve o medio termine. Una temperatura di +39 °F (+4 °C) o inferiore è ottimale per conservare la freschezza e l'igiene degli alimenti conservati.

Tenere presente nella conservazione

Avvertenza: Evitare che gli alimenti vengano a contatto con la parete di fondo.

Altrimenti la circolazione dell'aria è pregiudicata e gli alimenti o le confezioni congelandosi possono attaccarsi alla parete posteriore.

- Conservare alimenti freschi e integri. Così la qualità e la freschezza si conservano più a lungo.
- Per prodotti pronti e alimenti confezionati non superare la data minima di conservazione o la data di consumo indicata dal produttore.
- Sistemare gli alimenti ben confezionati o coperti, per conservare aroma, colore e freschezza. Si evitano così trasmissioni di gusto e alterazione di colore delle parti in materiale sintetico.
- Lasciare raffreddare alimenti e bevande caldi e solo dopo introdurli nel frigorifero.

Considerare le zone fredde nel frigorifero

La circolazione dell'aria nel frigorifero, genera delle zone con temperature differenti.

La zona più fredda

La zona più fredda è all'interno del frigorifero lungo la parete posteriore e sopra al ripiano estraibile.

Zona meno fredda

La zona meno fredda è nella parte più alta della porta.

Note

- Conservare nella zona meno fredda ad es. formaggio duro e burro. Il formaggio può così continuare a diffondere il suo aroma e il burro resta spalmabile.
- Conservare gli alimenti delicati (ad es. pesce, salumi e carne) nel vano a 0 °C. → "Vano a 0 °C" a pagina 107

Vano a 0 °C

Nel vano a 0 °C gli alimenti freschi possono essere conservati freschi per una durata fino a tre volte maggiore rispetto alla normale zona frigo - per conservare freschezza, sostanze nutritive e gusto ancora più a lungo.

La temperatura può essere regolata tra -3 °C (27 °F) ... 3 °C (37 °F).

Cassetto a 0 °C

Il clima di conservazione nel contenitore a 0 °C offre condizioni ideali per conservare pesce, carne e salumi, frutta e verdura.

Avvertenze

- Per non far sganciare il coperchio del contenitore del vano a 0 °C, inserire alimenti al massimo fino a sotto il bordo del cassetto.
- Non conservare mai la frutta e la verdura insieme a carne o pesce in un contenitore del vano a 0 °C.
- Per la conservazione ottimale della qualità e dell'aroma di frutta (ad es. ananas, banane, papaia ed agrumi) e ortaggi (ad es. melanzane, cetrioli, zucchine, peperoni, pomodori e patate) che temono il freddo, conservare i prodotti fuori dal frigorifero a temperature di circa +8 °C (46 °F) ... 12 °F (54 °C).
- A seconda della quantità e del tipo del prodotto conservato, nel contenitore del vano a 0 °C può formarsi condensa. Rimuovere la condensa con un panno asciutto e adattare l'umidità dell'aria nel contenitore del vano a 0 °C con gli elementi di comando del vano a 0 °C.

Consigli per la conservazione

È possibile impostare la temperatura nel vano a 0 °C e l'umidità nei contenitori a 0 °C a seconda della quantità e del tipo di alimenti.

Alimenti suggeriti da conservare con umidità bassa:

Pesce e frutti di mare	-3 °C (27 °F) ... 0 °C (32 °F)
Carne e salumi	0 °C (32 °F) ... 2 °C (36 °F)
Formaggio e latticini	0 °C (32 °F) ... 3 °C (37 °F)

Alimenti suggeriti da conservare con umidità media:

Frutta, misto di frutta e verdura	0 °C (32 °F) ... 3 °C (37 °F)
-----------------------------------	-------------------------------

Alimenti suggeriti da conservare con umidità alta:

Verdura	0 °C (32 °F) ... 3 °C (37 °F)
---------	-------------------------------

Tempi di conservazione a 0 °C (32 °F)

I tempi di conservazione dipendono dalla qualità di partenza degli alimenti.

Pesce fresco, frutti di mare:	fino a 3 giorni
Pollame, carne (cotti/arrostiti):	fino a 5 giorni
Manzo, suino, agnello, salumi (affettati):	fino a 7 giorni
Pesce affumicato, broccoli:	fino a 14 giorni
Insalata, finocchio, albicocche, prugne:	fino a 21 giorni
Formaggio a pasta morbida, yogurt, ricotta, latticello, cavolfiore:	fino a 30 giorni

Congelatore

Il congelatore è adatto per:

- conservare surgelati
- produrre cubetti di ghiaccio
- congelare alimenti

La temperatura può essere regolata tra -16 °C (3 °F) ... -24 °C (-11 °F).

Con la conservazione nel congelatore gli alimenti deteriorabili possono essere conservati a lungo senza apprezzabili perdite di qualità, poiché le basse temperature rallentano notevolmente o addirittura arrestano il deterioramento. L'aspetto, l'aroma e tutte le preziose sostanze si conservano in massima parte integre.

Il tempo necessario per il congelamento completo di alimenti freschi dipende dai fattori seguenti:

- temperatura regolata
- genere di alimento
- riempimento del congelatore
- quantità e tipo di conservazione

Massima capacità di congelamento

La massima capacità di congelamento indica la quantità di alimenti che può essere completamente congelata in 24 ore.

Sulla targhetta porta-dati sono riportati i dati della max. capacità di congelamento.

→ "Conoscere l'apparecchio" a pagina 97

Condizioni per la max. capacità di congelamento

1. Quando si introducono prodotti freschi: accendere la funzione super-congelamento.
→ "Super-congelamento" a pagina 102
2. Congelare gli alimenti freschi possibilmente vicino alle pareti laterali.

Acquisto di alimenti surgelati

- Prestare attenzione all'integrità delle confezioni.
- Prestare attenzione alla data di scadenza minima.

- La temperatura nell'espositore-congelatore di vendita deve essere -18 °C (0 °F) o inferiore.
- Non interrompere la catena del freddo: trasportare gli alimenti surgelati possibilmente in una borsa termica e conservarli poi al più presto nel congelatore.

Tenere presente nella sistemazione

- Congelare grandi quantità di alimenti nei cassetti surgelati inferiori.
In esso si congelano in modo particolarmente rapido e delicato.
- Deposare gli alimenti sparsi sulla superficie negli scomparti o nei cassetti surgelati.
- Non mettere gli alimenti da surgelare a contatto con gli alimenti surgelati.
Se necessario, spostare gli alimenti surgelati nei cassetti surgelati.
- Importante per la perfetta circolazione dell'aria nell'apparecchio:
Spingere nell'interno i cassetti surgelati fino all'arresto.

Congelamento di alimenti freschi

Congelare soltanto alimenti freschi e integri.

Gli alimenti che si consumano cotti, arrostiti o cotti in forno sono più adatti per il congelamento rispetto agli alimenti che si consumano crudi.

Prima del congelamento, a seconda dell'alimento, eseguire i processi di preparazione per conservare al meglio il valore nutritivo, l'aroma e il colore:

- Verdura: lavare, sminuzzare, sbollentare.
- Frutta: lavare, snocciolare ed eventualmente sbucciare, aggiungere eventualmente zucchero o soluzione di acido ascorbico.

Indicazioni a proposito sono disponibili in ricettari o riviste di cucina.

Sono idonei per il congelamento

- Prodotti da forno
- Pesce e frutti di mare
- Carne
- Selvaggina e pollame
- Verdura, frutta ed erbe aromatiche
- Uova senza buccia
- Latticini, ad es. formaggio, burro e quark
- Alimenti pronti e residui di pietanze, ad es. minestre, piatti unici, carne cotta, pesce cotto, alimenti di patate, sformati e dolci

Non sono idonei per il congelamento

- I tipi di ortaggi, che solitamente si consumano crudi, ad es. insalata in foglia o ravanelli
- Uova non sbucciate o uova sode
- Uva
- Mele, pere e pesche intere
- Yogurt, latte cagliato, panna acida, crème fraiche e maionese

Confezionamento di alimenti surgelati

Il giusto tipo di imballaggio e scelta del materiale influenzano in modo determinante la conservazione della qualità del prodotto ed evitano lo sviluppo di ustione da freddo.

1. Introdurre l'alimento nella confezione.
2. Fare uscire l'aria.
3. Chiudere le confezioni a tenuta d'aria, per evitare che gli alimenti perdano il gusto o possano essiccarsi.
4. Scrivere sulla confezione il contenuto e la data di congelamento.

Imballaggio idoneo:

- Film di plastica
- Film tubolare in polietilene (PE)
- Film di alluminio
- Contenitori freezer

Chiusure adatte:

- Anelli di gomma
- Clip di plastica
- Nastri adesivi resistenti al freddo

Confezioni non adatte:

- Carta da imballaggio
- Carta pergamena
- Cellofan
- Sacchetti per rifiuti e borse della spesa usate

Durata di conservazione dei prodotti surgelati a – 18 °C

Pesce, salsiccia, pietanze pronte, prodotti da forno:	fino a 6 mesi
Carne, pollame:	fino a 8 mesi
Frutta, verdura:	fino a 12 mesi

Scongelamento di alimenti congelati

Per conservare al meglio la qualità del prodotto, il metodo di scongelamento va adeguato all'alimento e all'uso previsto.

Metodi di scongelamento:

- nel frigorifero (particolarmente adatto per alimenti di origine animale, come pesce, carne, formaggio, quark)
- a temperatura ambiente (pane)
- microonde (alimenti per il consumo immediato o la preparazione immediata)
- forno/fornello (alimenti per il consumo immediato o la preparazione immediata)

Attenzione!

Non ricongelare gli alimenti parzialmente o completamente decongelati. Ricongelare solo dopo aver trasformato il prodotto in alimento pronto (cotto o arrosto).

Considerare una durata di conservazione inferiore del prodotto surgelato.



Sbrinamento

Grazie al sistema NoFrost completamente automatico, l'apparecchio non gela. Lo sbrinamento da parte del cliente non è necessario.



Pulizia

Attenzione!

Evitare danni all'apparecchio e alle sue dotazioni.

- Per la pulizia non utilizzare prodotti abrasivi, prodotti a base di cloro, solventi o acidi.
- Non usare spugne abrasive o spugne che graffiano. Sulle superfici metalliche può formarsi corrosione.
- Non lavare i ripiani ed i contenitori nella lavastoviglie. Questi elementi si possono deformare.

Lavaggio dell'interno dell'apparecchio

Procedere come segue:

1. Estrarre la spina di alimentazione o disinserire il dispositivo di sicurezza.
2. Estrarre gli alimenti e conservarli in un luogo fresco. Se disponibili, mettere dei panetti di ghiaccio sugli alimenti.
3. Pulire l'apparecchio con un panno morbido, acqua tiepida e poco detergente a pH neutro.

Attenzione!

Evitare che l'acqua penetri nell'unità di illuminazione.

4. Lavare la guarnizione della porta con acqua pulita e asciugarla con cura.
5. Collegare di nuovo l'apparecchio, accenderlo e introdurre gli alimenti.

Pulire gli elementi in dotazione all'apparecchio

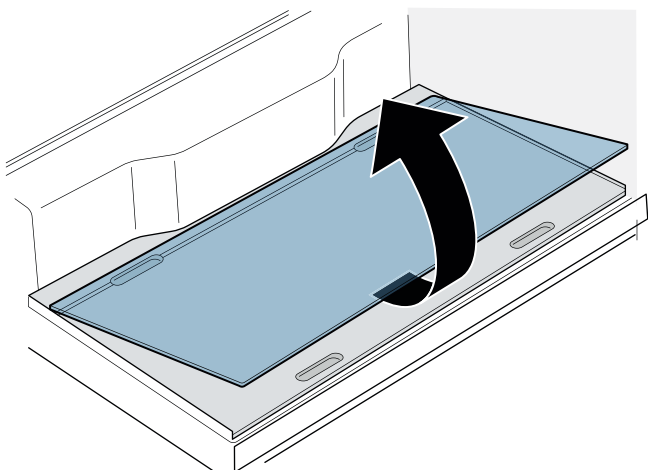
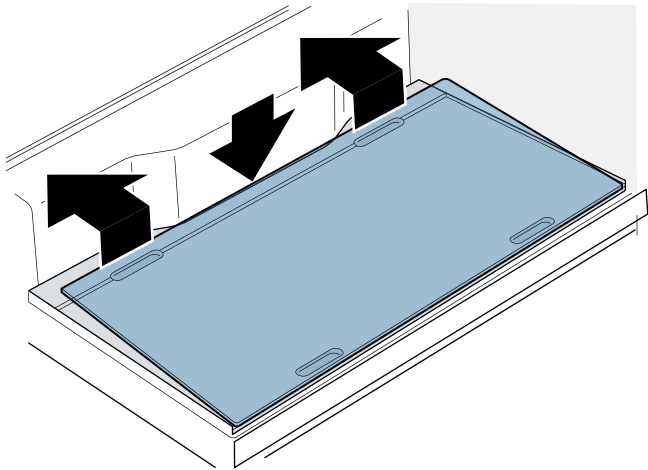
Per la pulizia estrarre dall'apparecchio le parti variabili.

→ "Caratteristiche" a pagina 99

Lastra di vetro ripiano di separazione

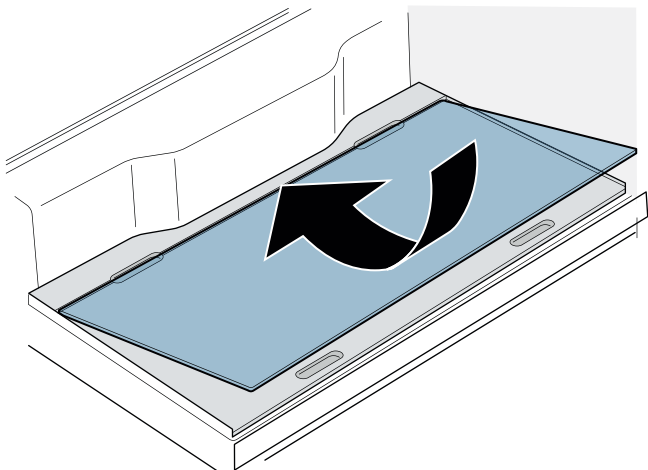
Per togliere la lastra di vetro:

1. Afferrando l'incavo dietro, sollevare la lastra di vetro e spingerla completamente all'indietro.
2. Afferrando l'incavo davanti, sollevare la lastra di vetro ed estrarla.



Per inserire la lastra di vetro:

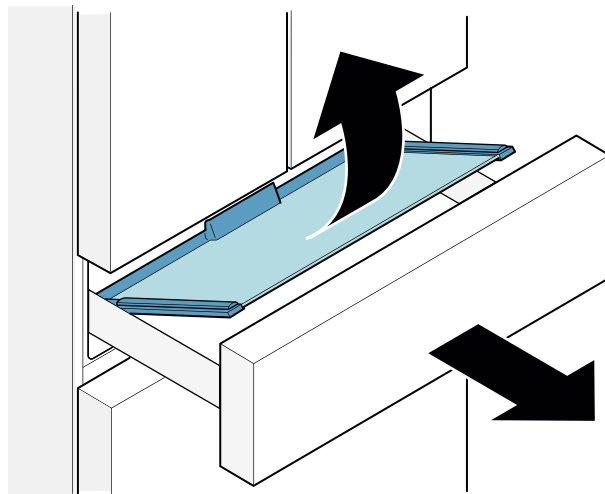
- Inserire la lastra di vetro sul ripiano di separazione e spingerla completamente in avanti.



Lastra di vetro cassetto

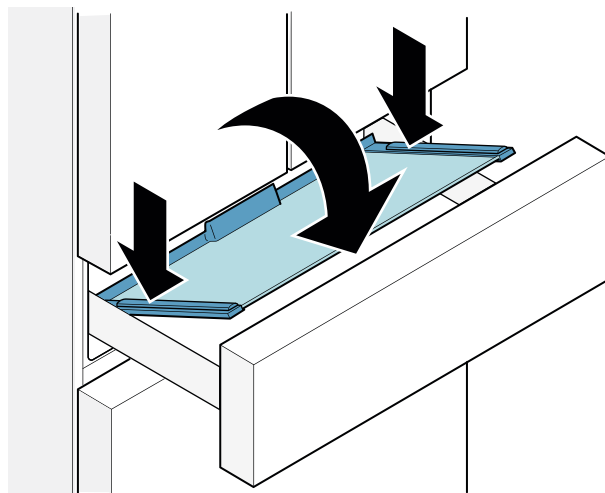
Per togliere la lastra di vetro:

1. Aprire il cassetto fino a battuta ed estrarre il contenitore.
2. Sollevare la lastra di vetro da davanti ed estrarla.



Per inserire la lastra di vetro:

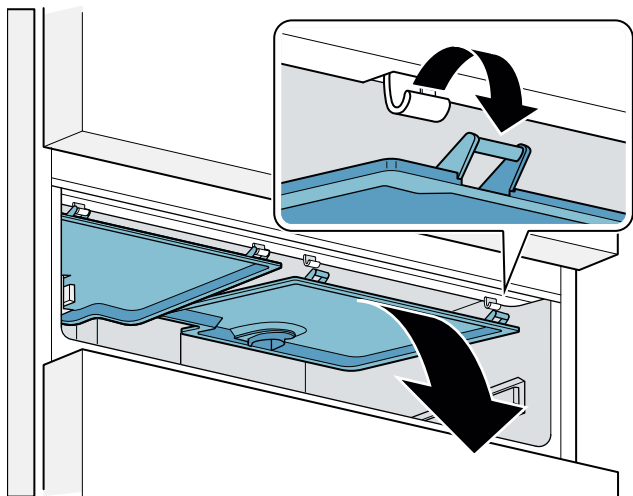
- Inserire la lastra di vetro sulla guida nella parte posteriore e inclinarla in avanti.



Coperchio del contenitore a 0 °C

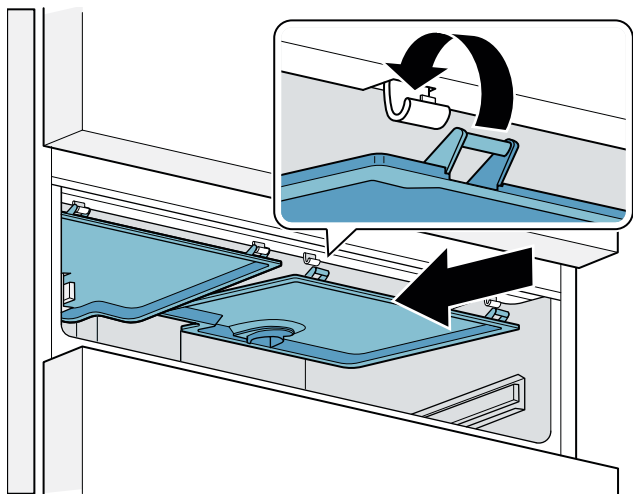
Per smontare il coperchio:

1. Aprire il cassetto del vano a 0 °C fino all'arresto ed estrarre il contenitore del vano a 0 °C.
2. Nel vano a 0 °C, sollevare il coperchio da davanti ed estrarlo.



Per rimontare il coperchio:

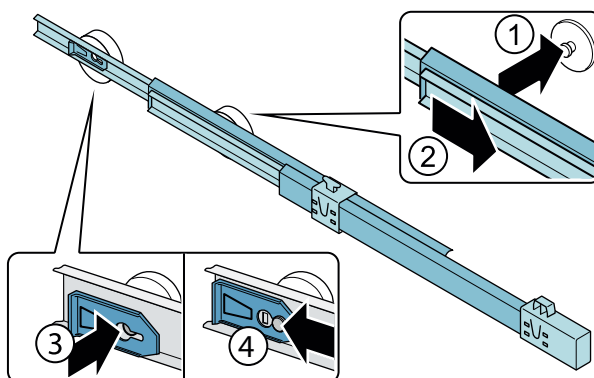
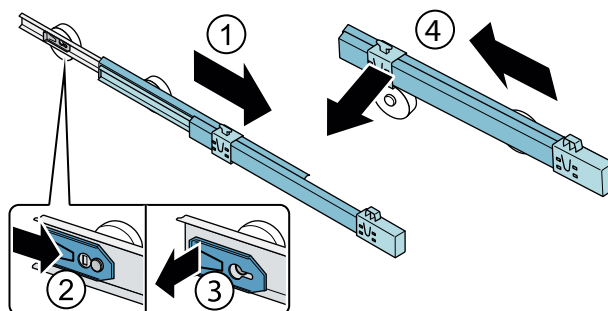
1. Nel vano a 0 °C, spingere il coperchio simmetricamente all'indietro e agganciarlo.
2. Premere il coperchio verso l'alto e farlo incastrare.



Guide telescopiche

Smontaggio delle guide telescopiche

1. Estrarre la guida telescopica.
2. Spingere il fermo nella direzione della freccia.
3. Sganciare la guida telescopica dal perno posteriore.
4. Richiudere la guida telescopica, spingerla all'interno sopra il perno posteriore ed incastrarla.



Odori

Nel caso si avvertano odori sgradevoli:

1. Estrarre la spina di alimentazione o disinserire il dispositivo di sicurezza.
2. Estrarre tutti gli alimenti dall'apparecchio.
3. Pulire il vano interno. → "Pulizia" a pagina 109
4. Pulire tutte le confezioni.
5. Per impedire la formazione di odori, sigillare ermeticamente gli alimenti che emanano forte odore.
6. Accendere di nuovo l'apparecchio.
7. Sistemare gli alimenti.
8. Dopo 24 ore controllare se si è di nuovo sviluppato odore.

Illuminazione

L'apparecchio è dotato di un'illuminazione a LED esente da manutenzione.

Solo il servizio assistenza clienti o tecnici specializzati sono autorizzati a riparare l'illuminazione.

Guasti, Che fare se?

Prima di rivolgersi al servizio assistenza clienti, verificare sulla base di questa tabella se si riesce ad eliminare da soli le anomalie di funzionamento.

La temperatura si discosta notevolmente dalle impostazioni iniziali.

Spegnere l'apparecchio per 5 minuti.
→ "Spegnere e mettere fuori servizio l'apparecchio" a pagina 101
Se la temperatura è troppo elevata, controllare di nuovo la temperatura dopo circa due ore.
Se la temperatura è troppo bassa, controllare di nuovo la temperatura il giorno seguente.

Tutte le spie spente.

La spina d'alimentazione non è inserita correttamente.	Collegare la spina di alimentazione.
È intervenuto il dispositivo di sicurezza.	Controllare il dispositivo elettrico di sicurezza.
Manca l'energia elettrica.	Controllare se vi è energia elettrica.

Il display indica E....

Il sistema elettronico ha riconosciuto un errore.	Rivolgersi al servizio di assistenza clienti. → "Servizio di assistenza clienti" a pagina 113
---	--

Il tasto alarm off lampeggia e viene emesso un segnale acustico.

	Premere il tasto alarm off . L'allarme è disattivato.
Il frigorifero, il vano a 0 °C o il congelatore sono aperti.	Chiudere l'apparecchio.
Le aperture di afflusso e deflusso dell'aria sono ostruite.	Liberare le aperture di afflusso e deflusso dell'aria.

Rumori

Rumori normali

Ronzio: un motore è in funzione, ad es. gruppo frigorifero, ventola.

Ribollire, fruscio o gorgoglio: refrigerante che scorre attraverso i tubi.

Clicchettio: Inserimento o disinserimento del motore, di interruttori o elettrovalvole.

Crepitio: esecuzione sbrinamento automatico.

Evitare i rumori

Apparecchio non in piano: mettere in piano l'apparecchio con una livella a bolla d'aria. Regolare l'altezza dei piedini a vite.

L'apparecchio è in "contatto laterale": allontanare l'apparecchio da mobili o da altri apparecchi con i quali è in contatto.

Contenitore, ripiani o balconcini vibrano o sono bloccati: controllare le parti di attrezzatura estraibili ed eventualmente reinserirle.

Bottiglie o contenitori si toccano: distanziare le bottiglie o i contenitori.

Il tasto alarm off lampeggia e viene emesso un segnale acustico.

Sono state inserite grandi quantità di alimenti freschi.

Non superare la capacità massima di congelamento.

La temperatura nel frigorifero, nel vano a 0 °C o nel congelatore è troppo calda.

Premere il tasto **alarm off**. Dopo aver premuto il tasto **alarm off** viene visualizzata per 5 secondi la temperatura più elevata raggiunta nel congelatore. L'indicatore non lampeggia più.**L'apparecchio non raffredda, l'indicatore e l'illuminazione sono accesi.**

Il programma dimostrativo è attivo.

Avviare l'autotest dell'apparecchio.

→ "Autotest dell'apparecchio" a pagina 113

Alla fine del programma l'apparecchio passa al funzionamento normale.



Servizio di assistenza clienti

Contattate il nostro servizio assistenza clienti, nel caso in cui non è possibile risolvere eventuali anomalie di funzionamento. Troviamo sempre una soluzione idonea, anche per evitare una inutile uscita del tecnico.

L'elenco dei centri di assistenza più vicini sono indicati o fornibili dal servizio assistenza clienti.

Alla chiamata indicare la sigla del prodotto (E-Nr.) e il numero di fabbricazione (FD), che si trovano sulla targhetta porta-dati.

→ "Conoscere l'apparecchio" a pagina 97

Fidatevi della competenza del costruttore. La competenza del produttore e dei tecnici dei centri di assistenza autorizzati, garantiscono la qualità delle riparazioni, con l'impiego di parti di ricambio originali.

Autotest dell'apparecchio

L'apparecchio dispone di un programma di autotest che indica i guasti, che il servizio assistenza clienti può riparare.

1. Spegnerne l'apparecchio ed attendere 5 minuti.
 2. Accendere l'apparecchio.
 3. Entro i primi 10 secondi mantenere premuto il tasto **settings** per 10 secondi finché non viene emesso un segnale acustico.
Il programma di autotest ha inizio. Durante l'autotest, di tanto in tanto viene emesso un lungo segnale acustico.
- Se alla fine dell'autotest vengono emessi 2 segnali acustici e viene visualizzata la temperatura impostata: l'apparecchio funziona regolarmente.
 - Se alla fine dell'autotest viene emesso 5 volte il segnale acustico e il tasto **settings** lampeggia per 10 secondi: informare il servizio di assistenza clienti.

Alla fine del programma l'apparecchio passa al funzionamento normale.

Ordine di riparazione e consulenza in caso di guasti

I dati di contatto di tutti i paesi sono reperibili nell'elenco dei centri di assistenza clienti allegato.

I	800-018346	Linea verde
CH	0848 840 040	

Garanzia

Per avere maggiori dettagli sulla durata della garanzia e sulle condizioni di garanzia nel proprio paese rivolgersi al proprio servizio assistenza clienti, al proprio rivenditore specializzato o consultare il nostro sito Internet.

nl Inhoud

 Veiligheidsvoorschriften	115
Over deze gebruiksaanwijzing	115
Explosiegevaar	115
Gevaar voor elektrische schokken	115
Verbrandingsgevaar door kou	115
Risico op letsel	115
Brandgevaar/gevaren door of van het koelmiddel ..	115
Brandgevaar	115
Vermijden van risico's voor kinderen en kwetsbare personen	116
Materiële schade	116
Gewicht	116
 Correct gebruik van het apparaat	116
 Milieubescherming	116
Verpakking	116
Oude apparaten	116
 Installeren en aansluiten	117
Inhoud van de verpakking	117
Technische gegevens	117
Apparaat installeren	117
Energie besparen	123
Voor het eerste gebruik	124
Elektrische aansluiting	124
 Het apparaat leren kennen	125
Apparaat	125
Bedieningselementen	126
Uitrusting	127
 Apparaat bedienen	129
Apparaat inschakelen	129
Apparaat uitschakelen en buiten werking stellen ..	129
Toetsblokkering inschakelen of uitschakelen	129
Temperatuureenheid instellen	129
Temperatuur instellen	130
Luchtvochtigheid instellen	130
Superkoelen	130
Supervriezen	130
Energiebesparingsmodus	130
Versmodus	130
Vakantiemodus	131
Verlichting instellen	131
 Alarm	131
Deuralarm	131
Temperatuuralarm	131
 Home Connect	132
Home Connect instellen	132
Update van de Home Connect software installeren	133
Aanwijzing over gegevensbescherming	134
Verklaring van overeenstemming	134
 Koelvak	134
In acht nemen bij het bewaren	134
Let op de koudezones in het koelvak	134
 Verskoelruimte	135
Verskoellade	135
Bewaaraanbevelingen	135
Bewaartijden bij 0 °C (32 °F)	135
 Vriesvak	135
Maximale invriescapaciteit	135
Inkopen van diepvriesproducten	136
Attentie bij het inruimen	136
Verse levensmiddelen invriezen	136
Ontdooien van diepvrieswaren	136
 Ontdooien	137
 Schoonmaken	137
Binnenkant van het apparaat reinigen	137
Schoonmaken van het interieur	137
 Luchtjes	139
 Verlichting	139
 Geluiden	139
Normale geluiden	139
Voorkomen van geluiden	139
 Storingen, wat te doen?	140
 Servicedienst	141
Zelftest apparaat	141
Verzoek om reparatie en advies bij storingen	141
Garantie	141

Veiligheidsvoorschriften

Dit apparaat voldoet aan de geldende veiligheidsbepalingen voor elektrische apparatuur en het is radio-ontstoord. Het koelcircuit is op dichtheid gecontroleerd.

Over deze gebruiksaanwijzing

- Lees de gebruiksaanwijzing en de montagehandleiding en neem deze in acht. U vindt daarin belangrijke informatie over plaatsing, gebruik en onderhoud van het apparaat.
- De fabrikant is niet aansprakelijk wanneer u de aanwijzingen en waarschuwingen in de gebruiksaanwijzing en de montagehandleiding negeert.
- Bewaar alle documenten voor later gebruik en voor eventuele volgende eigenaars.

Explosiegevaar

- Nooit elektrische apparaten in het apparaat gebruiken (bijv. verwarmingsapparaten of elektrische ijsbereiders).
- Geen producten met brandbare drijfgassen (bijv. spuitbussen) en geen explosieve stoffen in het apparaat opslaan.
- Dranken met een hoog alcoholpercentage altijd goed afgesloten en staand bewaren.
- Afgezien van de aanbevelingen van de fabrikant geen aanvullende maatregelen nemen om het ontdooien te versnellen.

Gevaar voor elektrische schokken

Onvakkundige installatie en reparaties kunnen groot gevaar opleveren voor de gebruiker van het apparaat.

- Bij het opstellen van het apparaat erop letten dat het aansluitsnoer niet wordt afgeklemd of beschadigd.
- Bij een beschadigd aansluitsnoer: maak het apparaat direct los van het stroomnet.
- Gebruik geen meervoudige stopcontacten, verlengsnoeren of adapters.
- Het apparaat uitsluitend laten repareren door de fabrikant, de servicedienst of een andere gekwalificeerde persoon.
- Gebruik alleen originele onderdelen van de fabrikant.
De fabrikant garandeert dat deze onderdelen voldoen aan de veiligheidseisen.

Verbrandingsgevaar door kou

- Diepvrieswaren nadat u ze uit het vriesvak hebt gehaald, nooit onmiddellijk in de mond nemen.
- Voorkom dat de huid langdurig in contact komt met diepvrieswaren, ijs en de buizen in het vriesvak.

Risico op letsel

Flessen of blikjes met koolzuurhoudende drank kunnen barsten. Geen flessen of blikjes met koolzuurhoudende drank in het vriesvak bewaren.



Brandgevaar/gevaren door of van het koelmiddel

Door de leidingen van het koelcircuit stroomt een kleine hoeveelheid milieuvriendelijk, maar brandbaar koelmiddel (R600a). Dit is niet schadelijk voor de ozonlaag en verhoogt het broeikas effect niet. Vrijkomend koelmiddel kan echter oogletsel veroorzaken of vlam vatten.

- Leidingen niet beschadigen.
- Bij beschadiging van de leidingen:
- Vuur en ontstekingsbronnen uit de buurt van het apparaat houden.
 - De ruimte ventileren.
 - Het apparaat uitschakelen en de stekker uit het stopcontact trekken.
 - Neem contact op met de servicedienst.



Brandgevaar

Draagbare meervoudige stopcontacten of draagbare netvoedingen kunnen oververhit raken en tot brand leiden. Plaats geen draagbare meervoudige stopcontacten of draagbare netvoedingen achter het apparaat.

Vermijden van risico's voor kinderen en kwetsbare personen

Er bestaat gevaar voor:

- kinderen;
- personen met lichamelijke, geestelijke of zintuiglijke beperkingen;
- personen die onvoldoende kennis hebben over de veilige bediening van het apparaat.

Maatregelen:

- Zorg dat kinderen en kwetsbare personen begrijpen wat de gevaren zijn.
- Een voor de veiligheid verantwoordelijke persoon moet toezicht houden op kinderen en kwetsbare personen bij het apparaat of hen instrueren.
- Alleen kinderen vanaf 8 jaar het apparaat laten gebruiken.
- Bij reiniging en onderhoud toezicht houden op kinderen.
- Laat kinderen nooit met het apparaat spelen.

Kans op stikken

- Bij een apparaat met deurslot: Sleutel buiten bereik van kinderen opbergen.
- Verpakkingsmateriaal en onderdelen van het apparaat zijn geen speelgoed voor kinderen.

Materiële schade

Om materiële schade te voorkomen:

- Niet op de sokkel, uitschuifdelen of deuren staan of leunen.
- Kunststof onderdelen en deurafdichtingen olie- en vetvrij houden.
- Aan de stekker trekken – niet aan de aansluitkabel.

Gewicht

Het apparaat is erg zwaar. Installatie en transport van het apparaat altijd met ten minste 2 personen uitvoeren.

→ "Installeren en aansluiten" op pagina 117



Correct gebruik van het apparaat

Gebruik dit apparaat

- uitsluitend voor het koelen en invriezen van levensmiddelen en voor ijsbereiding.
- uitsluitend voor privégebruik en huishoudelijk gebruik.
- uitsluitend volgens deze gebruiksaanwijzing.

Dit apparaat is bestemd voor gebruik tot op hoogten van maximaal 2.000 meter boven zeeniveau.



Milieubescherming

Verpakking

Alle materialen zijn onschadelijk voor het milieu en kunnen hergebruikt worden.

- Zorg dat de verpakking milieuvriendelijk wordt afgevoerd.
- Informatie over het afvoeren van afval en het oude apparaat kunt u opvragen bij uw specialzaak of bij de gemeente.

Oude apparaten

Door een milieuvriendelijke afvoer kunnen waardevolle grondstoffen worden teruggewonnen.

Waarschuwing – Kinderen kunnen zichzelf in het apparaat opsluiten en stikken!

- Legplateaus en lades niet uit het apparaat nemen, om te voorkomen dat kinderen in het apparaat kruipen.
- Kinderen uit de buurt van een afgedankt apparaat houden.

Attentie!

Er kan koelmiddel en schadelijk gas vrijkomen.

Buizen van de koelmiddelkringloop en isolatie niet beschadigen.

1. Stekker uit het stopcontact halen.
2. Aansluitsnoer doorknippen.
3. Apparaat op deskundige wijze laten afvoeren.



Dit apparaat is gekenmerkt in overeenstemming met de Europese richtlijn 2012/19/EU betreffende afgedankte elektrische en elektronische apparatuur (waste electrical and electronic equipment - WEEE).

De richtlijn geeft het kader aan voor de in de EU geldige terugname en verwerking van oude apparaten.

Installeren en aansluiten

Inhoud van de verpakking

Controleer na het uitpakken alle onderdelen op eventuele transportschade.

Voor klachten kunt u terecht bij de winkel waar u het apparaat hebt aangeschaft of bij onze servicedienst.

→ "Servicedienst" op pagina 141

De levering bestaat uit de volgende onderdelen:

- Vrijstaand apparaat
- Uitrusting (modelafhankelijk)
- Gebruiksaanwijzing
- Klantenserviceboekje
- Garantiebijlage
- Informatie over energieverbruik en geluiden

Technische gegevens

Koelmiddel, netto inhoud van het apparaat en andere technische gegevens vindt u op het typeplaatje.

→ "Het apparaat leren kennen" op pagina 125

Apparaat installeren

De juiste opstelplaats

Hoe meer koudemiddel het apparaat bevat, des te groter moet de ruimte zijn waarin het apparaat wordt opgesteld. In een te kleine ruimte kan bij een lek een ontvlambaar mengsel van gas en lucht ontstaan.

Per 8 g koudemiddel moet het vertrek minstens 1 m³ groot zijn. De hoeveelheid koudemiddel in uw apparaat vindt u op het typeplaatje aan de binnenkant van het apparaat.

→ "Het apparaat leren kennen" op pagina 125

Het gewicht van het apparaat kan afhankelijk van het model tot 180 kg bedragen. De ondergrond moet stabiel zijn en mag niet meegeven. Zo nodig moet de vloer worden versterkt.

Toegestane kamertemperatuur

De toegestane kamertemperatuur is afhankelijk van de klimaatklasse van het apparaat.

Informatie over de klimaatklasse vindt u op het typeplaatje.

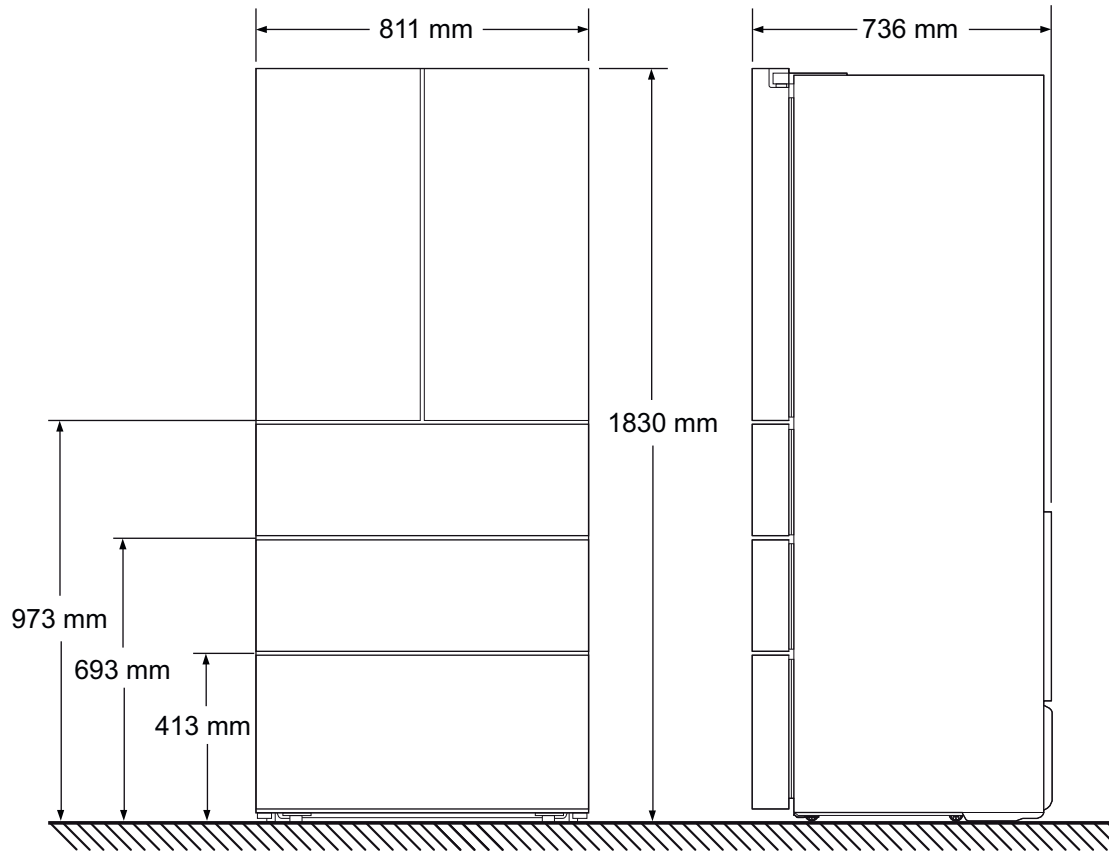
→ "Het apparaat leren kennen" op pagina 125

Klimaatklasse	Toegestane kamertemperatuur
SN	50 °F ... 90 °F (+10 °C ... 32 °C)
N	61 °F ... 90 °F (+16 °C ... 32 °C)
ST	61 °F ... 100 °F (+16 °C ... 38 °C)
T	61 °F ... 110 °F (+16 °C ... 43 °C)

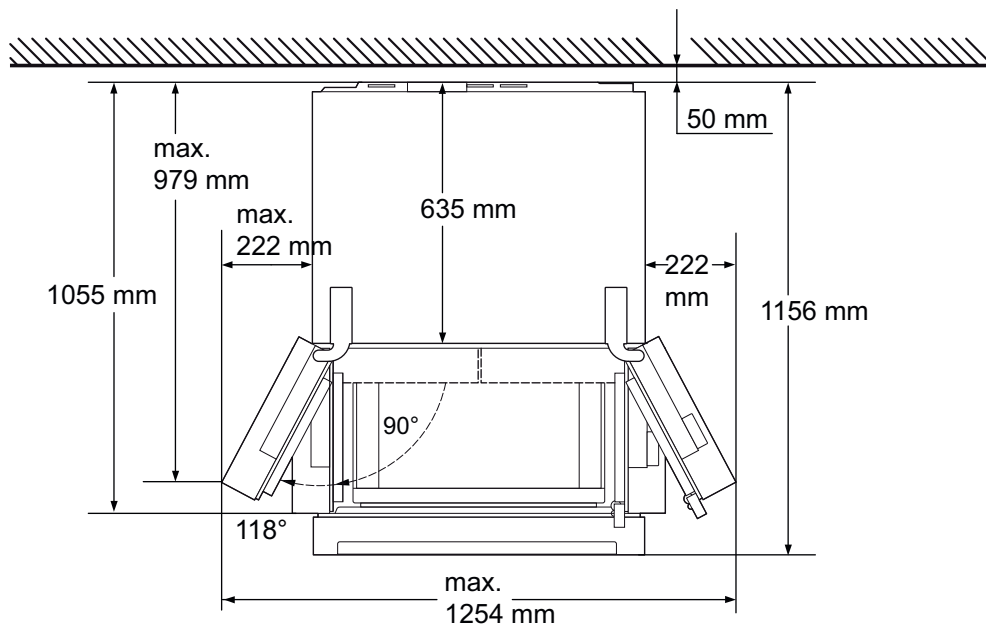
Het apparaat is binnen de toegestane kamertemperatuur volledig functioneel.

Als een apparaat uit klimaatklasse SN bij een lagere kamertemperatuur wordt gebruikt, kunnen beschadigingen aan het apparaat tot een binnentemperatuur van +5 °C worden uitgesloten.

Opstellingsafmetingen

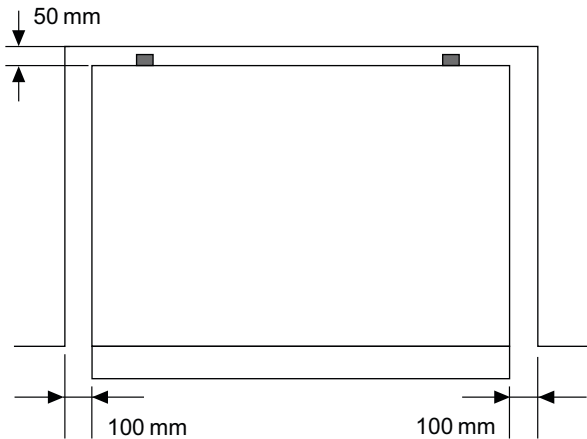


Deuropeningshoek



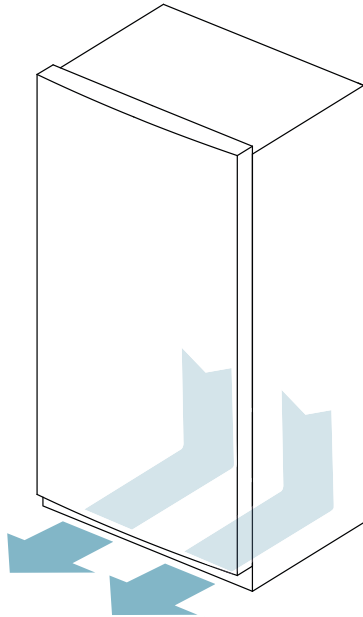
Minimumafstanden

Laat boven het apparaat een afstand van 300 mm vrij.
 Volgende minimumafstanden in acht nemen:



Beluchting

De luchtaanvoer- en luchtafvoeropeningen niet afdekken of dichtmaken.



Apparaat stellen

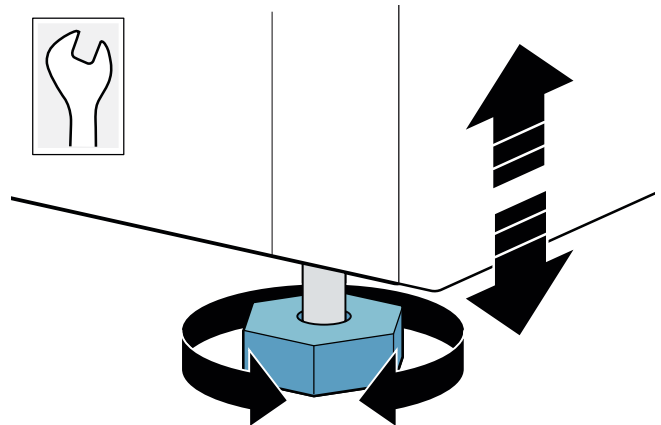
Attentie!

- Om beschadigingen aan de vloer te voorkomen, de schroefvoetjes altijd omhoog schroeven voordat u het apparaat verschuift.
- Om te voorkomen dat het apparaat bij het openen van de deur wordt verschoven of kantelt, moeten de beide voorste schroefvoetjes altijd de vloer raken.

Voor een eenvoudige verplaatsing en uitlijning bevinden zich wieltjes onder het apparaat:

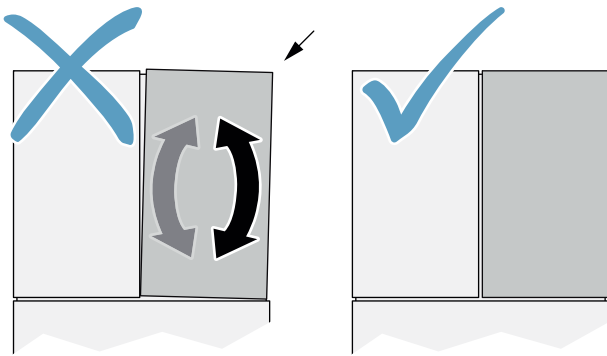
1. Het apparaat verticaal op een stevige en vlakke vloer plaatsen.
2. Met een schroef sleutel de beide voorste schroefvoetjes omlaag draaien totdat deze de vloer raken.
3. Oneffenheden in de vloer d.m.v. de beide schroefvoetjes aan de voorkant opheffen.

Aanwijzing: Gebruik bij het uitlijnen een waterpas.



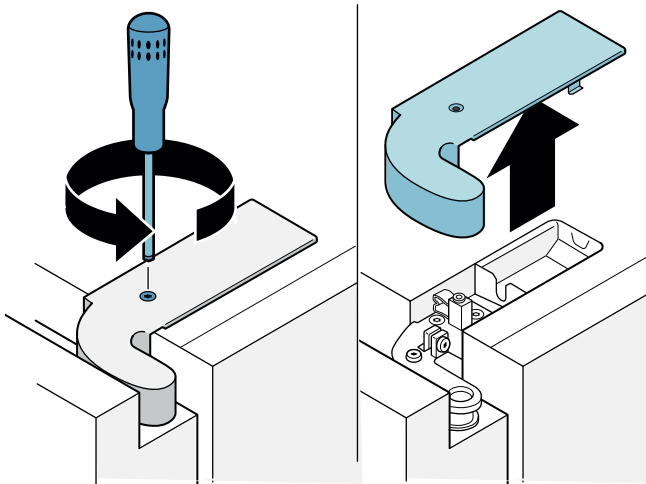
Koelvakdeuren uitlijnen

Verticale spleet van de deuren uitlijnen:

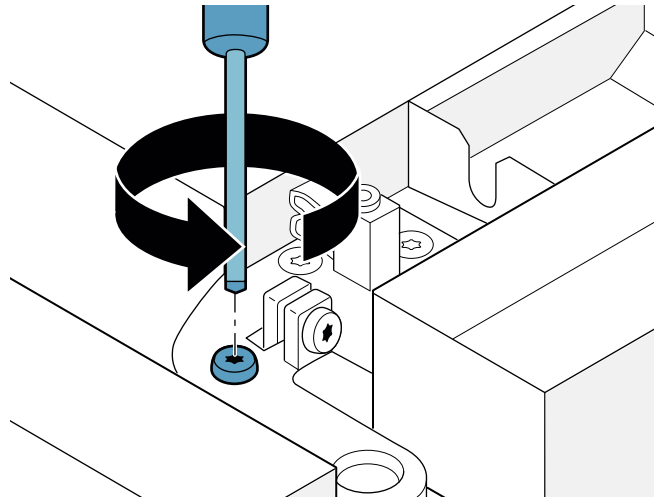


Aanwijzing: Eventuele inhoud van de deuren eruit nemen.

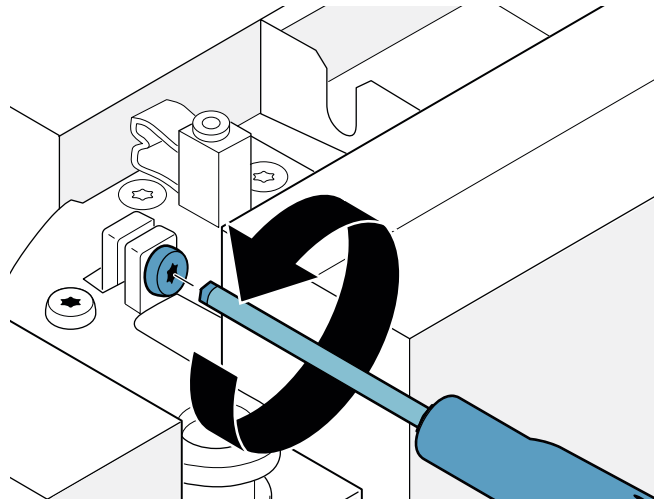
1. Schroef T20 en afdekkap op deurscharnier verwijderen.



2. Veiligheidsschroef losdraaien.
Attentie!
Veiligheidsschroef niet verwijderen.

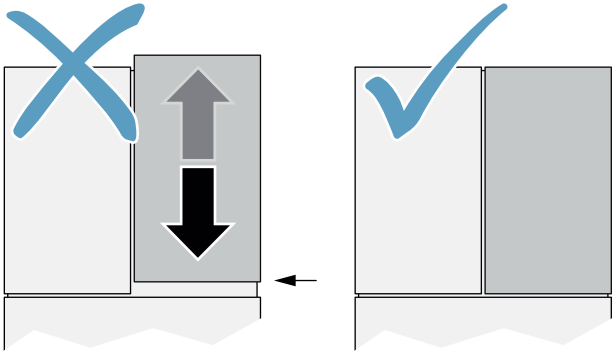


3. Bij gesloten deur de verstelschroef draaien tot de gewenste positie is bereikt.
 - Om het bovenste deureinde naar de buitenkant van het apparaat te bewegen, rechtsom draaien.
 - Om het bovenste deureinde naar de binnenkant van het apparaat te bewegen, linksom draaien.



4. Deur sluiten om de positie te controleren en indien nodig corrigeren.
5. Veiligheidsschroef opnieuw vastdraaien.
6. Afdekkap monteren en schroef T20 opnieuw vastschroeven.

Horizontale spleet van de deuren uitlijnen:

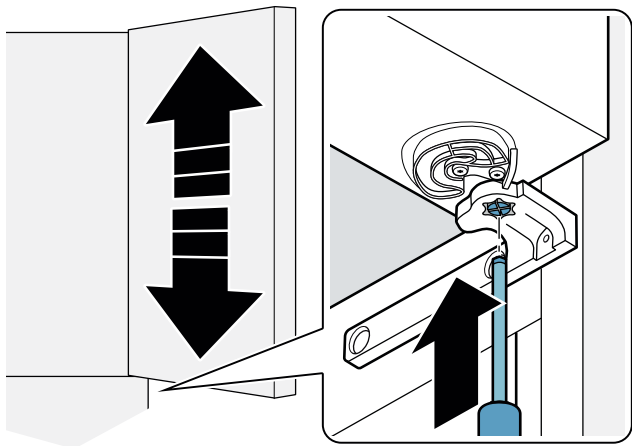


Attentie!

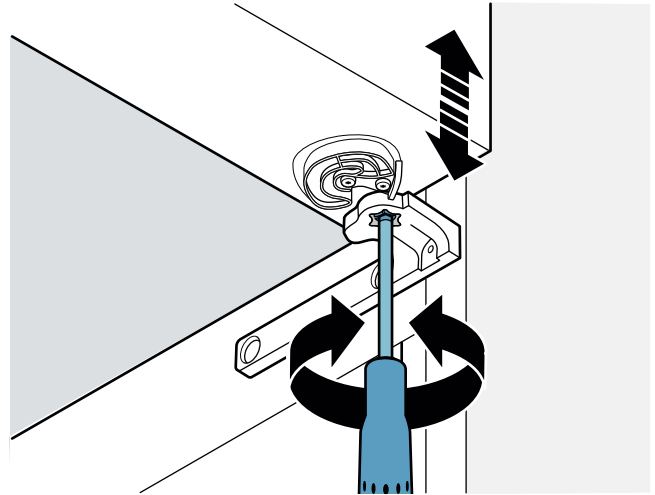
Om te voorkomen dat de deurboom bovenaan tegen de behuizing botst en schade aan het apparaat veroorzaakt, de rechterdeur naar onderen bewegen.

Aanwijzing: Eventuele inhoud van de deuren eruit nemen.

1. Deur en lade openen.
2. Deur optillen en van onderen een schroevendraaier in het deurscharnier aanbrengen.



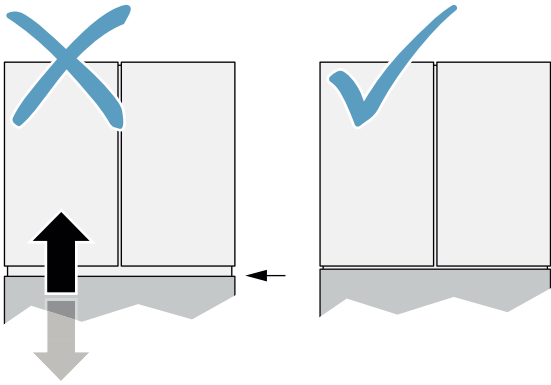
3. Versteldeel naar boven drukken en 60° draaien tot de gewenste positie is bereikt.
 - De deurhoogte kan in 2 stappen met telkens 1/16" (1,5 mm) worden veresteld. Na de hoogste stand volgt de laagste. Het versteldeel klikt vast zodra een positie wordt bereikt.
 - Om de deur naar boven te bewegen, rechtsom draaien.
 - Om de deur naar onderen te bewegen, linksom draaien.



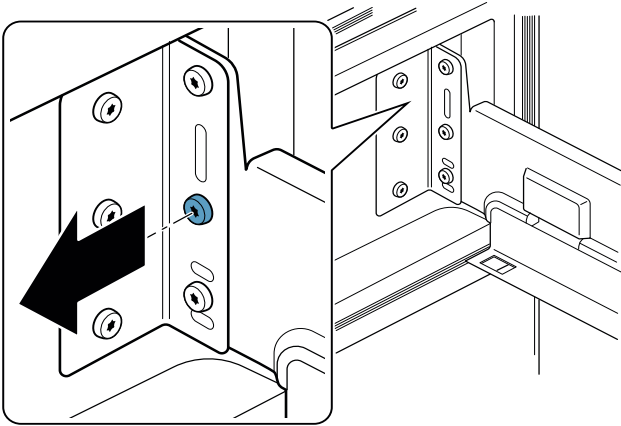
4. Deur en lade sluiten om de positie te controleren en indien nodig te corrigeren.

Laden uitlijnen

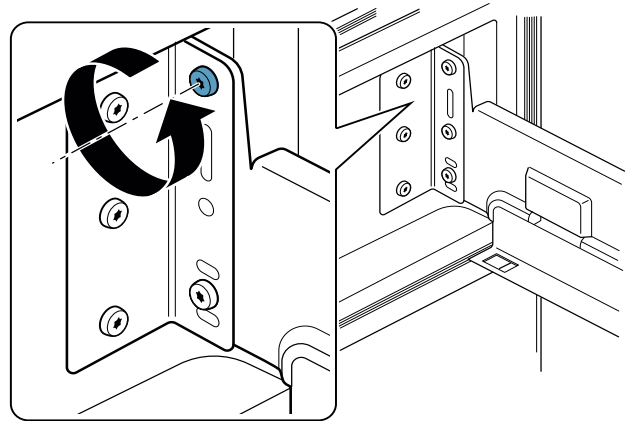
U kunt de lade verticaal uitlijnen:



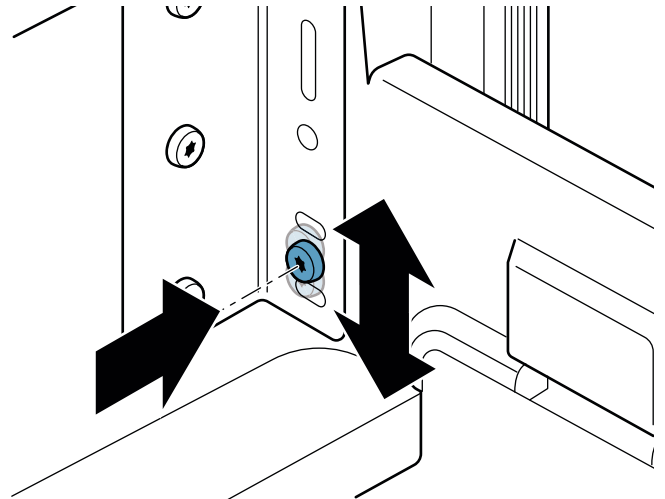
1. Lade tot aan de aanslag openen en inzetdeel eruit nemen.
2. Middelste schroef aan beide zijden verwijderen.
Aanwijzing: Als u de lade op de fabrieksinstellingen wilt terugzetten, bewaart u de schroeven.



3. Bovenste schroef aan beide zijden losdraaien.
Aanwijzing: Schroeven niet verwijderen.

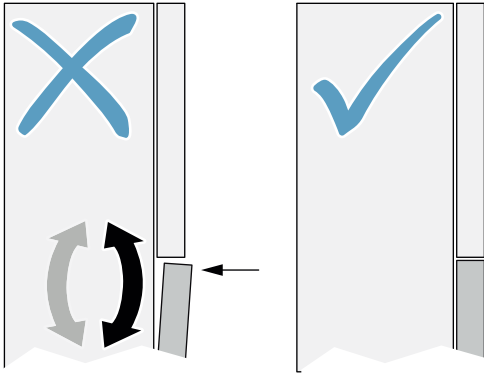


4. Lade optillen en onderste schroef aan beide zijden verwijderen.
5. Lade op- of neerwaarts in de gewenste positie brengen en de onderste schroeven in een van de aanwezige gaten schroeven.
Aanwijzing: De lade is 1/16" (2 mm) naar boven en onderen verstelbaar.

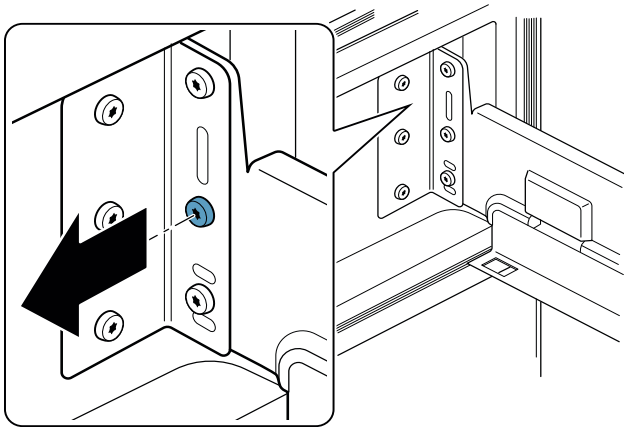


6. Alle schroeven weer vastdraaien.
7. Om de positie te controleren, de lade sluiten en indien nodig corrigeren.

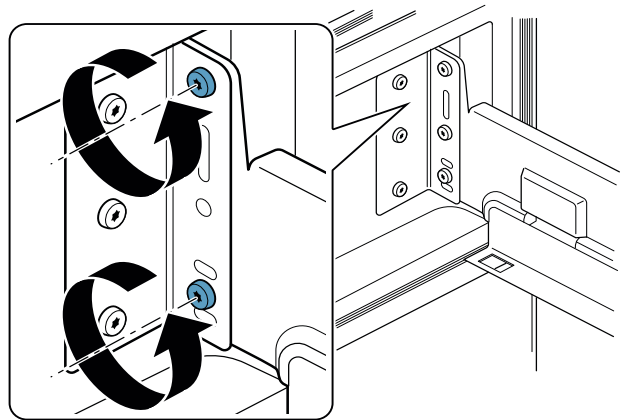
U kunt de helling van de lade uitlijnen:



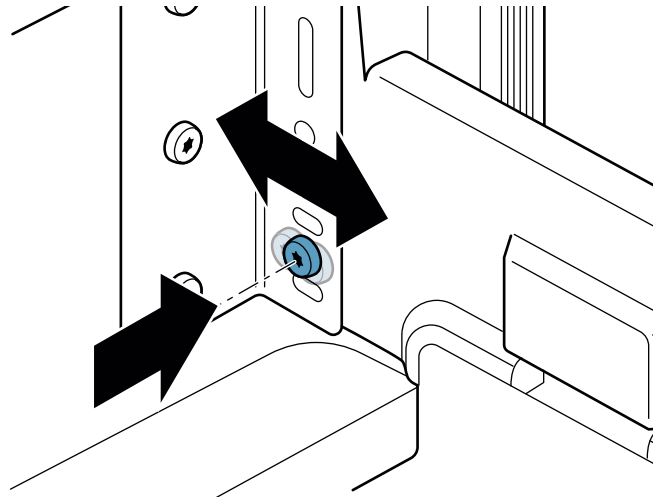
1. Lade tot aan de aanslag openen en inzetdeel eruit nemen.
2. Middelste schroef aan beide zijden verwijderen.
Aanwijzing: Als u de lade op de fabrieksinstellingen wilt terugzetten, bewaart u de schroeven.



3. Bovenste en onderste schroef aan beide zijden losdraaien.
Aanwijzing: Schroeven niet verwijderen.



4. Lade aan de onderste schroef naar links of rechts in de gewenste positie brengen en de schroef vastschroeven.



5. Alle schroeven weer vastdraaien.
6. Om de positie te controleren, de lade sluiten en indien nodig corrigeren.

Energie besparen

Wanneer u de volgende aanwijzingen opvolgt, verbruikt uw apparaat minder stroom.

Aanwijzing: De plaatsing van de uitrustingsonderdelen heeft geen invloed op het energieverbruik van het apparaat.

Apparaat installeren	
Apparaat niet blootstellen aan direct zonlicht.	Bij een lage omgevingstemperatuur hoeft het apparaat minder vaak te koelen en verbruikt daardoor minder stroom.
Het apparaat zo ver mogelijk van radiatoren, fornuis en andere warmtebronnen plaatsen:	
Naast elektrische of gasfornuizen: 3 cm	
Naast een olie- en kolenfornuizen: 30 cm	
Een opstelplaats met een binnentemperatuur van ca. 20 °C (68 °F) kiezen	
Ventilatieopeningen niet afdekken of versperren.	De lucht bij de achterwand van het apparaat wordt niet zo warm. Het apparaat verbruikt minder stroom wanneer de warme lucht kan weg-trekken.
De ruimte dagelijks ventileren.	

Gebruik van het apparaat	
Deur van het apparaat slechts kort openen.	De lucht in het apparaat wordt niet veel warmer. Het apparaat hoeft minder vaak te koelen en verbruikt daardoor minder stroom.
Gekochte levensmiddelen in een koeltas transporteren en snel in het apparaat leggen.	
Warme gerechten en dranken eerst laten afkoelen, daarna in het apparaat plaatsen.	
Diepvrieswaren ter ontthooing in het koelvak leggen, om de koude van de diepvrieswaren te benutten.	
Altijd wat ruimte openlaten tussen de levensmiddelen en de achterwand.	De lucht kan circuleren en de luchtvochtigheid blijft constant. Het apparaat hoeft minder vaak te koelen en verbruikt daardoor minder stroom.
Levensmiddelen luchtdicht verpakken.	
Achterkant van het apparaat eenmaal per jaar schoon zuigen.	De lucht bij de achterwand van het apparaat wordt niet zo warm. Het apparaat verbruikt minder stroom wanneer de warme lucht kan wegtrekken.
Ventilatieopeningen niet afdekken of versperren.	
Verlichting uitschakelen	Helderheidsstand OF instellen. → "Verlichting instellen" op pagina 131

Voor het eerste gebruik

1. Infomateriaal eruit nemen en zowel plakband als beschermfolie verwijderen.
2. Netkabel uit het apparaat nemen.
3. Apparaat schoonmaken.
→ "Schoonmaken" op pagina 137
4. Uitrusting monteren.
→ "Uitrusting" op pagina 127

Elektrische aansluiting

Attentie!

Het apparaat niet aansluiten op een elektronische elektronische energiebesparende stekker.

Aanwijzing: U kunt het apparaat aansluiten op netvoedingsinverters en sinusinverters. Netvoedingsinverters worden gebruikt bij fotovoltaïsche installaties met rechtstreekse aansluiting op het openbare elektriciteitsnet. Bij losstaande systemen dient u sinusinverters gebruiken. Losstaande systemen, bijv. op schepen of in berghutten, hebben geen rechtstreekse aansluiting op het openbare elektriciteitsnet.

1. Na plaatsing van het apparaat minstens 1 uur wachten met aansluiten, om beschadiging van de compressor te voorkomen.
2. Apparaatstekker van de netkabel aan het apparaat aansluiten.
3. Het apparaat aansluiten op een volgens de voorschriften geïnstalleerd stopcontact. Het stopcontact moet voldoen aan de volgende voorwaarden:
 Stopcontact 220 V ... 240 V
 met
 Aardleiding 50 Hz
 Zekering 10A ... 16 A
 Buiten Europa: controleren of de vermelde stroomsoort van het apparaat overeenkomt met de waarden van uw elektriciteitsnet. De gegevens van het apparaat staan op het typeplaatje.
 → "Het apparaat leren kennen" op pagina 125

4. Sluit het apparaat aan op een stopcontact in de buurt van het apparaat. Het stopcontact moet ook na het opstellen van het apparaat goed bereikbaar zijn.

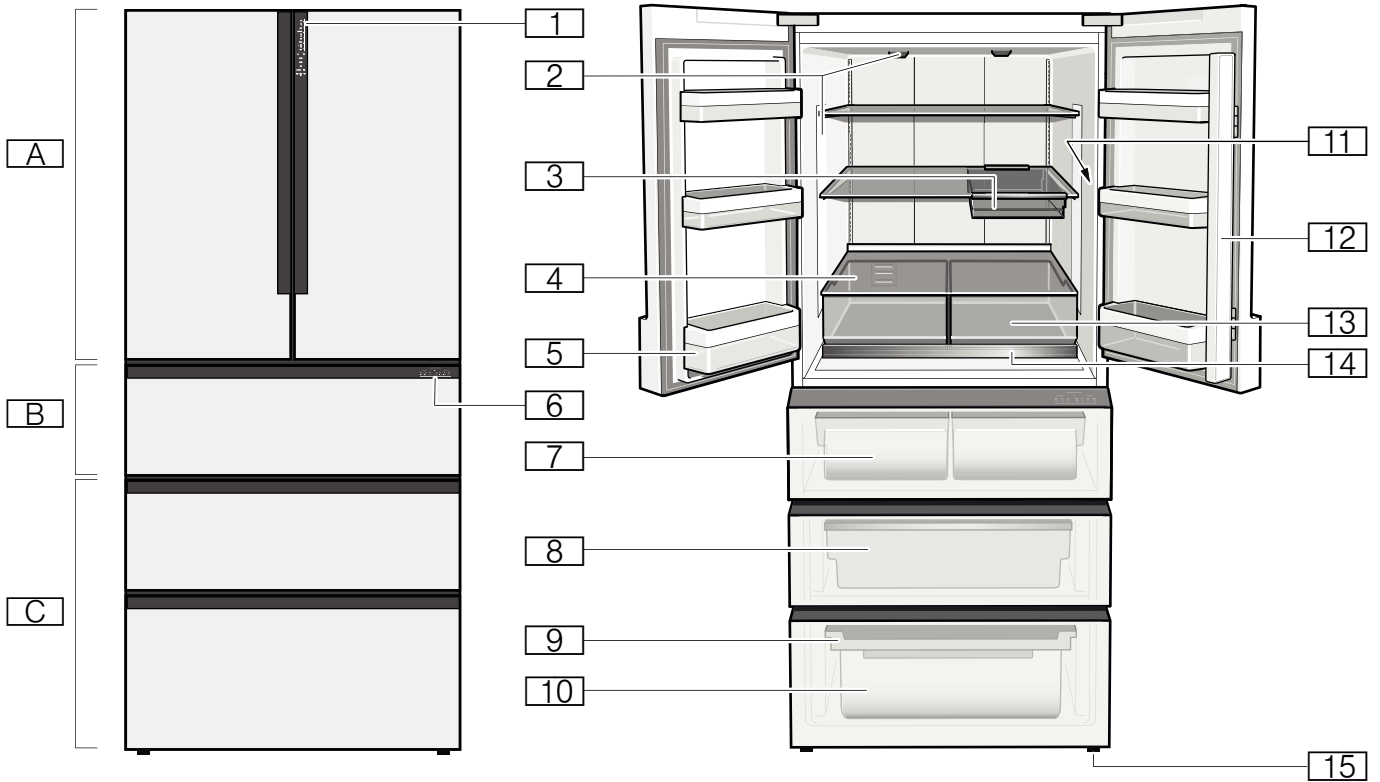
Waarschuwing

Gevaar voor een elektrische schok!

Indien het aansluitsnoer niet lang genoeg is, mag u in geen geval meervoudige stopcontacten of verlengsnoeren gebruiken. Neem in plaats daarvan contact op met de klantenservice voor alternatieve oplossingen.

Het apparaat leren kennen

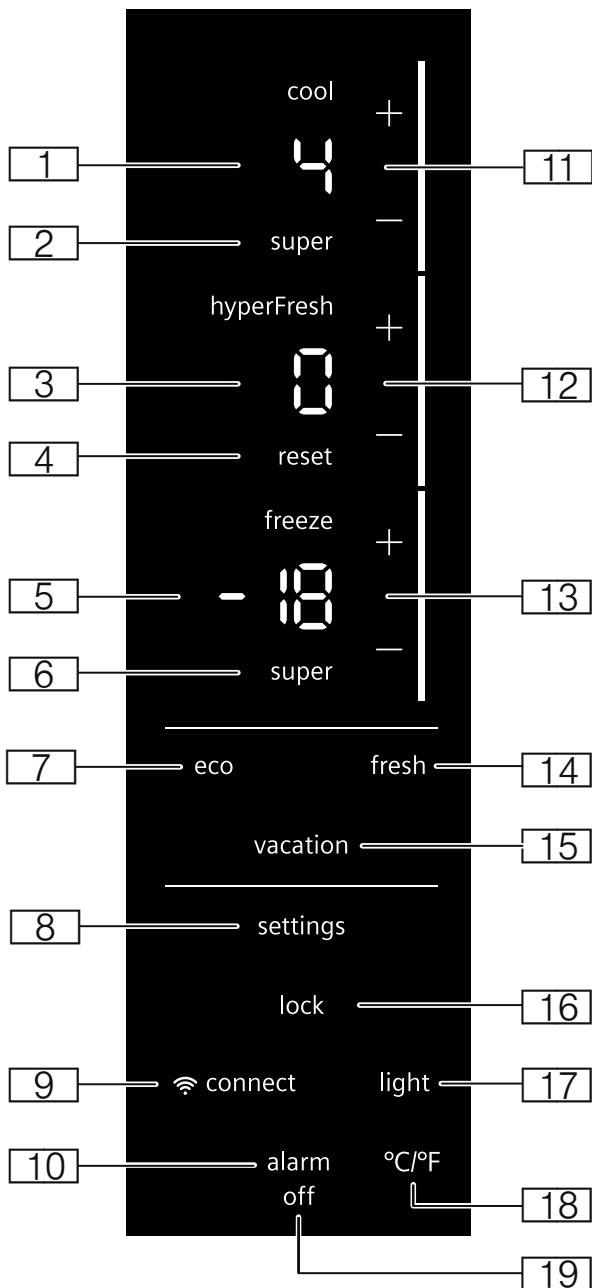
Apparaat



- A** Koelvak
- B** Verskoelruimte
- C** Vriesvak

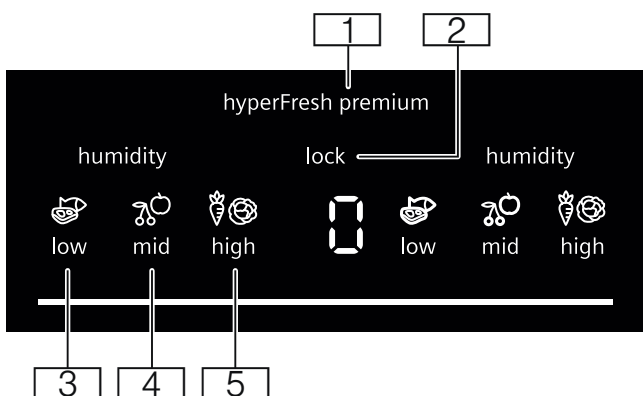
- 1** Bedieningselementen
- 2** Verlichting
- 3** Snacklade
- 4** Bevestigd legplateau
- 5** Vak voor grote flessen
- 6** Bedieningselementen verskoelruimte
- 7** Verskoellade
- 8** Diepvrieslade
- 9** Diepvrieslade (vlak)
- 10** Diepvrieslade (groot)
- 11** Typeplaatje
- 12** Deurbalk met condensatiebeveiliging
- 13** Groentelade
- 14** Uittrekbaar legplateau
- 15** Schroefvoetjes

Bedieningselementen



- 1 Indicatie temperatuur koelvak
Toont de ingestelde temperatuur in °C/°F.
- 2 Toets **super** koelvak
Schakelt het superkoelen in of uit.
- 3 Temperatuurindicatie verskoelruimte
Toont de ingestelde temperatuur in °C/°F.
- 4 Toets **reset**
Zet de temperatuur in de verskoelruimte naar de fabrieksinstellingen terug.
- 5 Indicatie temperatuur diepvriesvak
Toont de ingestelde temperatuur in °C/°F.
- 6 Toets **super** vriesvak
Schakelt het supervriezen in of uit.
- 7 Toets **eco**
Schakelt de energiebesparingsmodus in of uit.
- 8 Toets **settings**
Opent het menu.
- 9 Toets **connect**
Opent het menu Home Connect.
- 10 Toets **alarm**
Opent het menu alarm.
- 11 Toets +/- koelvak
Stelt de temperatuur van het koelvak in.
- 12 Toets +/- verskoelruimte
Stelt de temperatuur van de verskoelruimte in.
- 13 Toets +/- vriesvak
Stelt de temperatuur van het vriesvak in.
- 14 Toets **fresh**
Schakelt de versmodus in of uit.
- 15 Toets **vacation**
Schakelt de vakantiemodus in of uit.
- 16 Toets **lock**
Schakelt de toetsblokkering in of uit.
- 17 Toets **light**
Opent het menu verlichting.
- 18 Toets **°C/°F**
Opent het menu temperatuureenheid.
- 19 Toets **alarm off**
Schakelt het alarm uit.

Bedieningselementen verskoelruimte



- 1 Indicatie **hyperFresh premium**
Brandt als in de verskoelruimte 0 °C (32 °F) is ingesteld.
- 2 Toets **lock**
Schakelt de toetsblokkering van de verskoelruimte in of uit.
- 3 Toets **low**
Schakelt lage luchtvochtigheid in.
- 4 Toets **mid**
Schakelt gemiddelde luchtvochtigheid in.
- 5 Toets **high**
Schakelt hoge luchtvochtigheid in.

Uitrusting

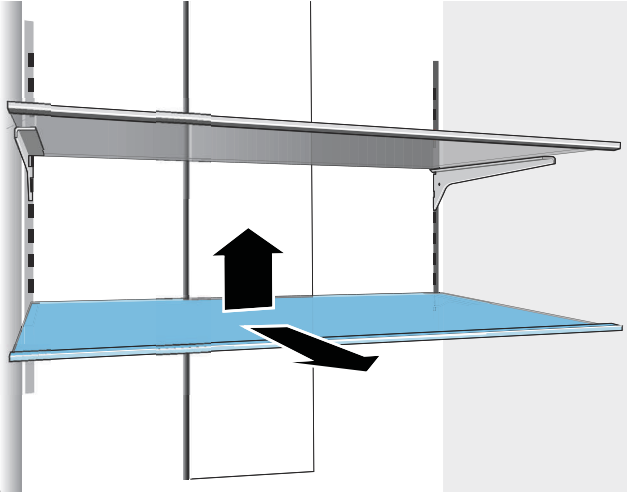
Legplateau

U kunt het legplateau verwijderen en variëren:

1. Het legplateau optillen en verwijderen.
2. Bij het aanbrengen de haken aan de achterzijde van het legplateau op gelijke hoogte aanbrengen, zodat het legplateau recht zit.

Aanwijzing: Breng het legplateau voorzichtig aan om geen krassen op het apparaat te veroorzaken.

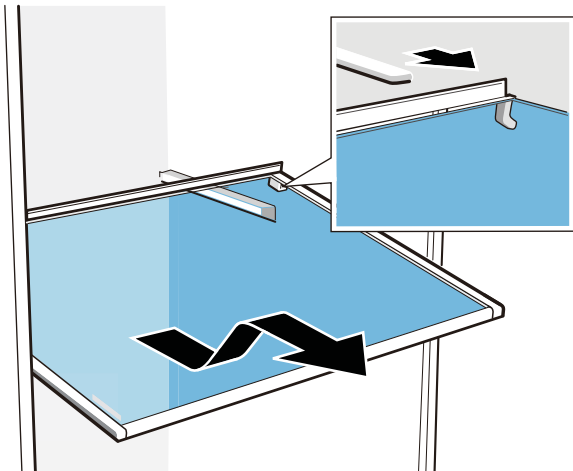
Aanwijzing: Legplateaus gelijkmatig in het koelvak positioneren.



Bevestigd legplateau

U kunt het bevestigde legplateau verwijderen:

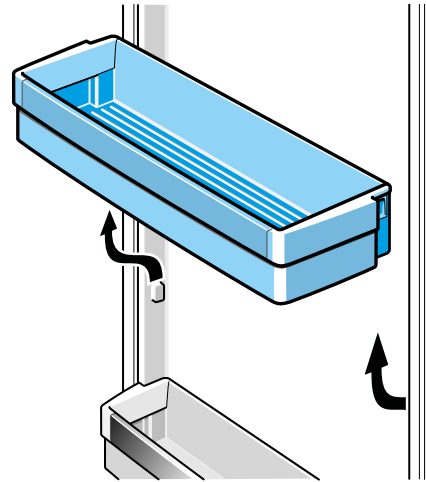
- Legplateau achteraan optillen, naar voren toe uittrekken en eruit nemen.



Vorraadvakken

U kunt het flessenrek verwijderen:

- Flessenrek optillen en verwijderen.

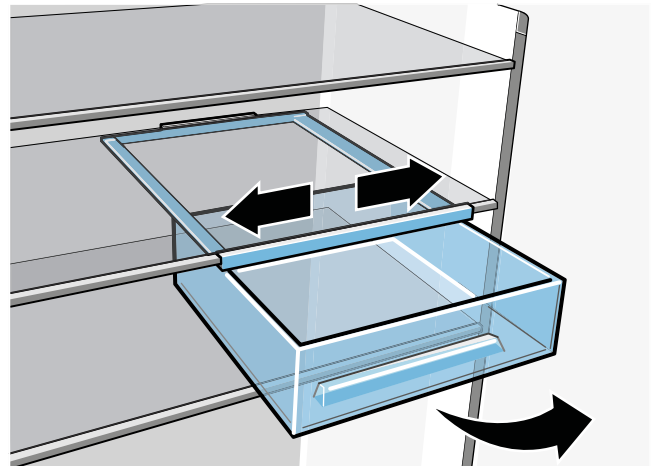


Snacklade

U kunt de lade verwijderen:

- Lade tot aan de aanslag uittrekken, vooraan optillen en verwijderen.

Aanwijzing: De lade is zijwaarts verschuifbaar.

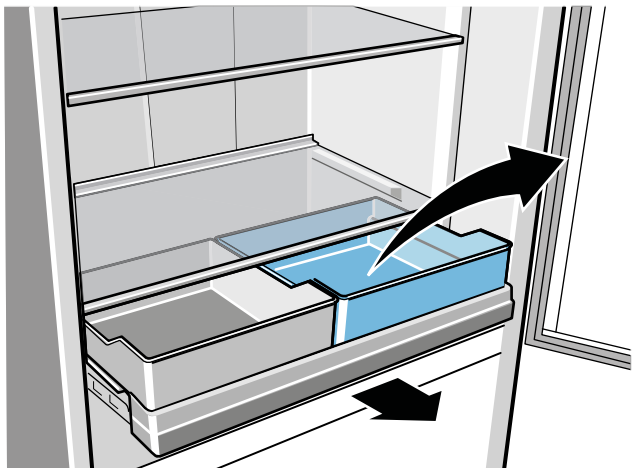


Groentelade

U kunt de lades eruit nemen:

1. Legplateau tot aan de aanslag uittrekken.
2. Lade vooraan optillen en eruit nemen.

Aanwijzing: Lade met de railgeleiding naar buiten op het legplateau plaatsen.

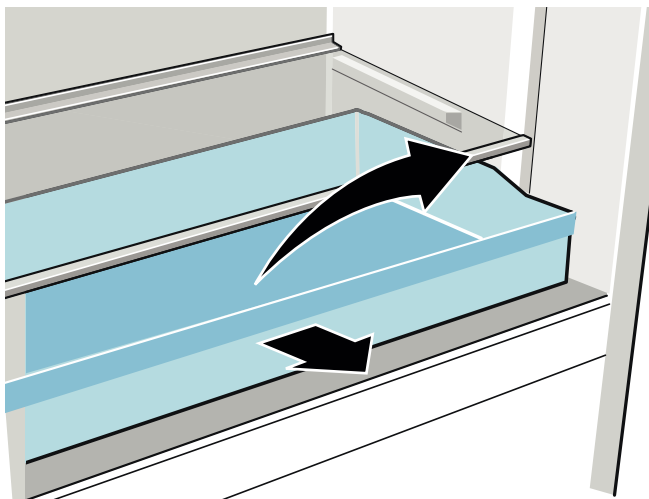


Uittrekbaar legplateau

U kunt het legplateau eruit nemen:

- Legplateau tot aan de aanslag uittrekken, vooraan optillen en verwijderen.

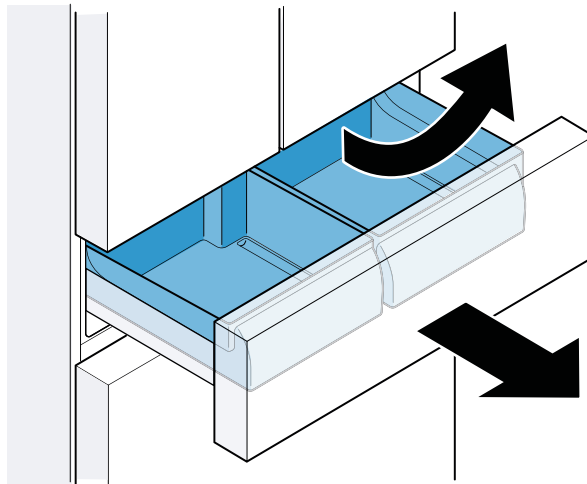
Aanwijzing: Aflegplateau achteraan in de uittrekrails plaatsen en naar voren kantelen.



Verskoellade

U kunt het inzetdeel eruit nemen:

1. Lade tot aan de aanslag uittrekken.
2. Inzetdeel vooraan optillen en eruit nemen.

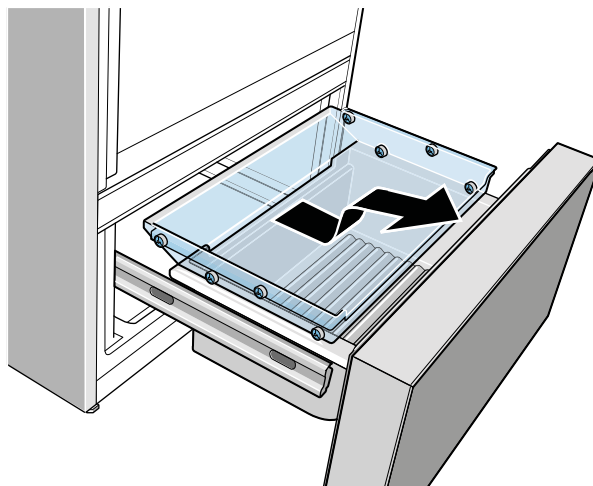


Aanwijzing: Bij het aanbrengen moeten de railgeleidingen van het inzetdeel en de lade in elkaar passen.

Diepvrieslade (vlak)

U kunt het inzetdeel (vlak) voor diepvriesproducten eruit nemen:

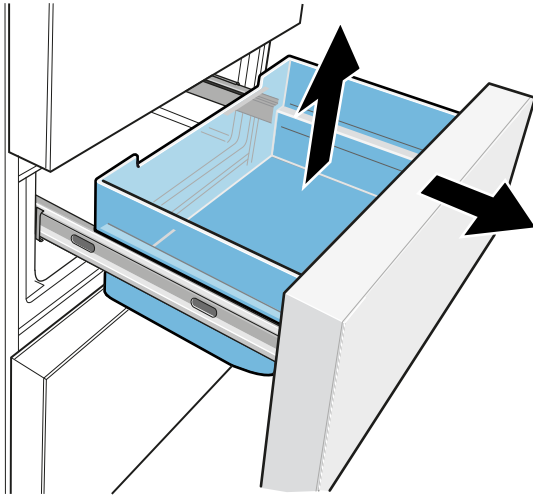
1. Vriesvaklade tot aan de aanslag uittrekken.
2. Inzetdeel (vlak) voor diepvriesproducten tot aan de aanslag uittrekken, optillen en eruit nemen.



Diepvrieslade

U kunt het inzetdeel (groot) voor diepvriesproducten eruit nemen:

1. Vriesvaklade tot aan de aanslag uittrekken en inzetdeel (vlak) voor diepvriesproducten eruit nemen.
2. Inzetdeel (groot) voor diepvriesproducten optillen en eruit nemen.



Ijsbakje

U kunt ijsblokjes maken:

1. Het ijsbakje voor 3/4 met water vullen en in het vriesvak zetten.
- Aanwijzing:** Het vastgevroren ijsbakje alleen met een bot voorwerp losmaken (bijv. steel van een lepel).
2. Om de ijsblokjes los te maken: het ijsbakje iets verbuigen of kort onder stromend water houden.



Apparaat bedienen

Apparaat inschakelen

1. Stekker in een contactdoos steken.
2. Wachten tot de indicaties koelvak, verskoelruimte en vriesvak branden.
Het apparaat begint te koelen.
3. De gewenste temperaturen in het koelvak, de verskoelruimte en het vriesvak instellen.
→ "Temperatuur instellen" op pagina 130

Opmerkingen bij/voor het gebruik

- Na het inschakelen kan het een aantal uren duren voordat de ingestelde temperaturen zijn bereikt. Geen levensmiddelen inruimen voordat de ingestelde temperatuur is bereikt.
- Door het volledig automatische NoFrost-systeem blijft het apparaat ijsvrij. Ontdooien is niet nodig.
- De voorzijde van het apparaat achter de deur wordt gedeeltelijk licht verwarmd waardoor de vorming van condenswater in de buurt van de deurafdichting wordt voorkomen.

Apparaat uitschakelen en buiten werking stellen

Apparaat uitschakelen

- De stekker uit het stopcontact trekken of de zekering uitschakelen.

Apparaat buiten werking stellen

Als u het apparaat langere tijd niet gebruikt:

1. De stekker uit het stopcontact trekken of de zekering uitschakelen.
Het apparaat koelt niet meer.
2. Apparaat reinigen.
3. Apparaat open laten.

Toetsblokkering inschakelen of uitschakelen

De toetsblokkering beveiligd het apparaat tegen ongewilde bediening.

- Toets **lock** 3 seconden lang ingedrukt houden.
De toetsblokkering is ingeschakeld, de toets **lock** brandt. Bij het uitschakelen van de toetsblokkering branden de temperatuurindicaties.

Temperatuureenheid instellen

U kunt uit de eenheden °C en °F kiezen:

1. Toets **settings** indrukken.
2. Toets **°C/°F** indrukken.
3. Toets **+/- vriesvak** indrukken tot indicatie temperatuur vriesvak **°C** of **°F** weergeeft.
4. Toets **settings** indrukken.
De instelling wordt opgeslagen.

Temperatuur instellen

Aanbevolen temperatuur

Koelvak:	+4 °C (40 °F)
Verskoelruimte:	0 °C (32 °F)
Vriesvak:	-18 °C (0 °F)

Koelvak

1. Indicatie temperatuur koelvak indrukken.
2. Toets **+/-** koelvak net zo vaak indrukken tot de indicatie de gewenste temperatuur weergeeft.

Verskoelruimte

1. Indicatie temperatuur verskoelruimte indrukken.
2. Toets **+/-** verskoelruimte net zo vaak indrukken tot de indicatie de gewenste temperatuur weergeeft.

Temperatuur in de verskoelruimte naar de fabrieksinstellingen terugzetten:

- Toets **reset** indrukken.

Vriesvak

1. Indicatie temperatuur vriesvak indrukken.
2. Toets **+/-** vriesvak net zo vaak indrukken tot de indicatie de gewenste temperatuur aangeeft.

Luchtvochtigheid instellen

U kunt de luchtvochtigheid van het inzetdeel van de verskoelruimte afzonderlijk instellen:

1. Druk op een willekeurige toets van de bedieningselementen verskoelruimte of open de lade van de verskoelruimte.
2. Toets **low**, **mid** of **high** indrukken om de gewenste luchtvochtigheid in te stellen.
3. Lade van de verskoelruimte sluiten. De instelling wordt opgeslagen.

Aanwijzingen

- Als de temperatuur in de verskoelruimte onder 0 °C (32 °F) is ingesteld, worden de bedieningselementen geblokkeerd en wordt automatisch een lage luchtvochtigheid ingesteld.
- Als de temperatuur in de verskoelruimte niet gelijk aan 0 °C (32 °F) is ingesteld, gaat de indicatie **hyperFresh premium** uit.

Superkoelen

Bij het superkoelen wordt het koelvak zo koud als mogelijk is.

Het superkoelen inschakelen bijv.:

- vóór het inladen van grote hoeveelheden levensmiddelen
- voor het snelkoelen van dranken

Aanwijzing: Wanneer superkoelen is ingeschakeld, wordt het apparaat iets luider.

Na 6 uur schakelt het apparaat over op het normale werking.

Superkoelen in-/uitschakelen:

- Toets **super** koelvak indrukken. Als superkoelen is ingeschakeld, brandt de toets.

Supervriezen

Bij het supervriezen wordt het vriesvak zo koud als mogelijk is.

Het supervriezen inschakelen bijv.:

- om levensmiddelen snel tot in de kern in te vriezen
- 4 ... 6 uur vóór opslag van een levensmiddelhoeveelheid vanaf 2 kg
- om het max. vriesvermogen te benutten
→ "*Maximale invriescapaciteit*" op pagina 135

Aanwijzing: Als het supervriezen is ingeschakeld kunnen de bedrijfsgeluiden toenemen.

Na ca. 2 ½ dag schakelt het apparaat over op het normale werking.

Supervriezen in-/uitschakelen:

- Toets **super** indrukken. De toets brandt als het supervriessysteem is ingeschakeld.

Energiebesparingsmodus

Met de energiebesparingsmodus schakelt u het apparaat naar de energiebesparende werking om.

Het apparaat stelt automatisch de volgende temperaturen in:

- Koelvak: +8 °C (-46 °F)
- Verskoelruimte: 0 °C (32 °F)
- Vriesvak: -16 °C (3 °F)

Energiebesparingsmodus inschakelen of uitschakelen:

- Toets **eco** indrukken. De temperatuur wordt aangepast en het display geeft de nieuwe temperatuur aan. Bij het uitschakelen van de energiebesparingsmodus wordt de aanbevolen temperatuur ingesteld.

Versmodus

Met de versmodus blijven levensmiddelen nog langer houdbaar.

Het apparaat stelt automatisch de volgende temperaturen in:

- Koelvak: 2 °C (36 °F)
- Verskoelruimte: 0 °C (32 °F)

De temperatuur in het vriesvak blijft ongewijzigd.

Versmodus inschakelen of uitschakelen:

- Toets **fresh** indrukken. De temperatuur wordt aangepast en het display geeft de nieuwe temperatuur aan. Bij het uitschakelen van de versmodus wordt de aanbevolen temperatuur ingesteld.

Vakantiemodus

Bij langere afwezigheid kunt u het apparaat in de energiebesparende vakantiemodus zetten.

Het apparaat stelt automatisch de volgende temperaturen in:

- Koelvak: 14 °C (57 °F)
- Verskoelruimte: 4 °C (39 °F)

De temperatuur in het vriesvak blijft ongewijzigd.

Gedurende deze tijd geen levensmiddelen in het koelvak opslaan.

Vakantiemodus inschakelen of uitschakelen:

- Toets **vacation** indrukken.
De temperatuur wordt aangepast en het display geeft de nieuwe temperatuur aan. Bij het uitschakelen wordt de aanbevolen temperatuur ingesteld.

Verlichting instellen

U kunt de helderheid van de binnenverlichting **In** en van de buitenverlichting **E** van **OF** ... **5** instellen:

Aanwijzing:

OF = verlichting uit

1 = minimale helderheid

5 = maximale helderheid

1. Toets **settings** indrukken.
2. Toets **light** indrukken.
3. Toets **+/-** verskoelruimte zo vaak indrukken tot de indicatie temperatuur verskoelruimte **In** of **E** weergeeft.
4. Toets **+/-** vriesvak zo vaak indrukken tot indicatie temperatuur vriesvak de gewenste helderheidsstand weergeeft.
5. Toets **settings** indrukken.
De instelling wordt opgeslagen.

U kunt de tijdsduur van de buitenverlichting **du** instellen:

Aanwijzing: De ingestelde tijdsduur loopt door de indicatie temperatuur vriesvak:

- 20 seconden = "20 SEC"
- 1 minuut = "1 nI"
- 5 minuten = "5 nI"
- 20 minuten = "20 nI"
- 60 minuten = "60 nI"
- oneindig = statische "oo"

1. Toets **settings** indrukken.
2. Toets **light** indrukken.
3. Toets **+/-** verskoelruimte zo vaak indrukken tot de indicatie temperatuur verskoelruimte **du** weergeeft.
4. Toets **+/-** vriesvak zo vaak indrukken tot indicatie temperatuur vriesvak de gewenste tijdsduur weergeeft.
5. Toets **settings** indrukken.
De instelling wordt opgeslagen.

Alarm

Deuralarm

Als de deur van het apparaat langere tijd openstaat, wordt het waarschuwingssignaal ingeschakeld en knippert de toets **alarm off**.

Deuralarm uitschakelen:

- Deur sluiten of toets **alarm off** indrukken.
Het waarschuwingssignaal wordt uitgeschakeld, de toets **alarm off** knippert niet meer.

U kunt het waarschuwingssignaal deuralarm inschakelen of uitschakelen:

Aanwijzing:

On = waarschuwingssignaal deuralarm inschakelen

OF = waarschuwingssignaal deuralarm uitschakelen

1. Toets **settings** indrukken.
2. Toets **alarm** indrukken.
3. Toets **+/-** vriesvak indrukken tot indicatie temperatuur vriesvak **On** of **OF** weergeeft.
4. Toets **settings** indrukken.
De instelling wordt opgeslagen.

Temperatuuralarm

Als het in het vriesvak te warm wordt, schakelt het waarschuwingssignaal in en de toets **alarm off** knippert.

Attentie!

Bij het ontdooien kan bacterievorming optreden en kunnen de diepvrieswaren bederven

Half of geheel ontdooide diepvrieswaren niet opnieuw invriezen.

Het voedsel pas na het koken of braden opnieuw invriezen. De maximale bewaartijd niet meer ten volle benutten.

Aanwijzing: Zonder gevaar voor de diepvrieswaren kan het temperatuuralarm in volgende situaties inschakelen:

- Het apparaat wordt in gebruik genomen.
- Het diepvriesvak is te lang geopend.
- Er worden grote hoeveelheden verse levensmiddelen ingeruimd.

Temperatuuralarm uitschakelen:

1. Ervoor zorgen dat de oorzaak voor het temperatuuralarm is verholpen.
2. Toets **alarm off** indrukken.
Het waarschuwingssignaal wordt uitgeschakeld en de indicatie temperatuur vriesvak geeft kort de warmste temperatuur weer die in het vriesvak heeft geheerst. Daarna toont de indicatie weer de ingestelde temperatuur. De warmste temperatuur wordt opnieuw bepaald en opgeslagen.

Aanwijzing: Toets **alarm off** brandt tot de ingestelde temperatuur weer is bereikt.

Home Connect

Dit apparaat is voorzien van Wi-Fi en kan via een mobiel eindapparaat op afstand worden bediend.

Aanwijzing: Wi-Fi is een geregistreerd handelsmerk van de Wi-Fi Alliance.

Het apparaat werkt in de volgende gevallen als een koelapparaat zonder netwerkaansluiting en kan nog steeds handmatig via de bedieningselementen worden bediend:

- Het apparaat is niet met een thuisnetwerk verbonden.
- In het land waarin het apparaat is opgesteld, wordt de dienst Home Connect niet aangeboden. Een overzicht van de landen waarin Home Connect wordt aangeboden, vindt u op www.home-connect.com.

Aanwijzing: Houd u aan de veiligheidsinstructies in deze gebruiksaanwijzing. Zorg ervoor dat deze ook worden nageleefd wanneer u niet thuis bent en u het apparaat via de Home Connect app bedient.

→ "Veiligheidsvoorschriften" op pagina 115

Neem ook de aanwijzingen in de Home Connect app in acht.


Home Connect instellen

Aanwijzingen

- Houd rekening met de Home Connect bijlage, die onder <http://www.siemens-home.bsh-group.com> bij de handleidingen gedownload kan worden. Hiervoor voert u in het zoekveld het E-nummer van uw apparaat in.
- Na het inschakelen van het apparaat ten minste twee minuten wachten tot de interne initialisatie van het apparaat is voltooid. Pas daarna Home Connect instellen.
- Om instellingen met Home Connect te kunnen uitvoeren, moet de Home Connect app op uw mobiele eindapparaat zijn geïnstalleerd. Zie hiervoor de meegeleverde documentatie van Home Connect. Volg de door de app aangegeven stappen om de instellingen aan te brengen.
- Het Home Connect menu wordt automatisch gesloten wanneer het apparaat langere tijd niet wordt bediend. Aanwijzingen voor het openen van het Home Connect menu vindt u aan het begin van het desbetreffende hoofdstuk.

Automatische verbinding met het thuisnetwerk (WLAN)

Als een WLAN-router met WPS-functie beschikbaar is, kan het koelapparaat automatisch met het thuisnetwerk worden verbonden.

1. Toets **settings** indrukken.
De toets  **connect** is verlicht. De indicatie temperatuur verskoelruimte geeft **Cn** weer.
2. Toets **+/-** verskoelruimte zo vaak indrukken tot de indicatie temperatuur verskoelruimte **AC** weergeeft en de indicatie temperatuur vriesvak **OF** weergeeft.

3. Toets **+** vriesvak indrukken.
Het apparaat is klaar voor de automatische verbinding.
Indicatie temperatuur diepvriesvak toont gedurende 2 minuten een animatie.
Zolang de animatie wordt weergegeven, is het apparaat klaar voor de automatische verbinding.
4. Binnen 2 minuten de WPS-functie op de thuisnetwerkrouter activeren (bijv. via WPS/WLAN-toets, informatie daarover in de documentatie van de router in acht nemen).
Als er verbinding is gemaakt, knippert **On** in de indicatie temperatuur vriesvak.
Het koelapparaat is klaar voor de verbinding met de app.

Aanwijzing: Wanneer de indicatie temperatuur vriesvak **OF** aangeeft, kon er geen verbinding worden gemaakt.

1. Controleer of het koelapparaat zich binnen het bereik van het thuisnetwerk (WLAN) bevindt.
2. Het proces herhalen of handmatig verbinding maken.

Handmatige verbinding met het thuisnetwerk (WLAN)

Wanneer de aanwezige WLAN-router niet over een WPS-functie beschikt of als dit niet bekend is, kunt u het koelapparaat handmatig met het thuisnetwerk (WLAN) verbinden.

1. Toets **settings** indrukken.
De toets  **connect** is verlicht. De indicatie temperatuur verskoelruimte geeft **Cn** weer.
2. Toets **+/-** verskoelruimte zo vaak indrukken tot de indicatie temperatuur verskoelruimte **SA** weergeeft en de indicatie temperatuur vriesvak **OF** weergeeft.
3. Toets **+** vriesvak indrukken.
Het apparaat is klaar voor de handmatige verbinding.
Indicatie temperatuur vriesvak toont een animatie.
Zolang de animatie wordt weergegeven, is het apparaat klaar voor de handmatige verbinding.
4. Het koelapparaat heeft nu een eigen WLAN netwerk met de netwerknaam HomeConnect ingesteld. Tot dit netwerk hebt u nu toegang met het mobiele eindapparaat.
5. De instructies van de app opvolgen tot het proces is voltooid.
 - Als er verbinding is gemaakt, knippert **On** in de indicatie temperatuur vriesvak.
Het apparaat brengt automatisch een verbinding met de app tot stand.
 - Wanneer de indicatie temperatuur vriesvak **OF** aangeeft, kon er geen verbinding worden gemaakt.
Controleer of het koelapparaat zich binnen het bereik van het thuisnetwerk (WLAN) bevindt.
De procedure herhalen.

Koelapparaat verbinden met app Home Connect

Het apparaat verbindt zich bij de eerste installatie automatisch met de app nadat een verbinding met het thuisnetwerk (WLAN) tot stand werd gebracht.

Als het apparaat zich niet automatisch met de app verbindt, het apparaat handmatig verbinden:

1. Toets **settings** indrukken.
De toets **connect** is verlicht. De indicatie temperatuur verskoelruimte geeft **Cn** weer.
2. Toets **+/-** verskoelruimte zo vaak indrukken tot de indicatie temperatuur verskoelruimte **PA** weergeeft en de indicatie temperatuur vriesvak **OF** weergeeft.
3. Toets **+** vriesvak indrukken om het apparaat met de app te verbinden.
De indicatie temperatuur vriesvak toont een animatie.
Zodra koelapparaat en app zijn verbonden, geeft de indicatie temperatuur vriesvak **On** aan.
4. De app openen en wachten tot het koelapparaat wordt weergegeven.
Met **Toevoegen** de verbinding tussen app en koelapparaat bevestigen.
Als het koelapparaat niet automatisch wordt weergegeven, in de app op **Apparaat toevoegen** klikken en de instructies opvolgen. Zodra uw koelapparaat wordt weergegeven, voegt u het toe met **+**.
5. De instructies van de app opvolgen tot het proces is voltooid.
De indicatie temperatuur verskoelruimte geeft **PA** aan en de indicatie temperatuur vriesvak geeft **On** aan.
Het koelapparaat is met de app verbonden.
Als er geen verbinding kan worden gemaakt, controleren of het mobiele eindapparaat met het thuisnetwerk (WLAN) is verbonden.
Vervolgens opnieuw verbinding proberen te maken.
Wanneer in de indicatie temperatuur vriesvak **Er** verschijnt, de Home Connect instellingen terugzetten.
Aanwijzing: Bij het terugzetten worden alle Home Connect instellingen teruggezet.

Signaalsterkte controleren

Als er geen verbinding kan worden gemaakt, kunt u het beste de signaalsterkte controleren.

1. Toets **settings** indrukken.
De toets **connect** is verlicht. De indicatie temperatuur verskoelruimte geeft **Cn** weer.
2. Toets **+/-** verskoelruimte zo vaak indrukken tot de indicatie temperatuur verskoelruimte **SI** weergeeft. In indicatie temperatuur vriesvak verschijnt een waarde tussen 0 (geen ontvangst) en 3 (volledige ontvangst).
De signaalsterkte moet minimaal 2 bedragen. Als de signaalsterkte te laag is, kan de verbinding worden onderbroken.
 - Plaats de router en het koelapparaat dicht bij elkaar.
 - Zorg dat de verbinding niet door afschermende wanden wordt verstoord.
 - Of installeer een repeater om het signaal te versterken.

Home Connect instellingen terugzetten

Wanneer er bij de poging verbinding te maken een probleem optreedt of wanneer u het apparaat in een ander thuisnetwerk (WLAN) wilt aanmelden, kunnen de Home Connect instellingen worden teruggezet:

1. Toets **settings** indrukken.
De toets **connect** is verlicht. De indicatie temperatuur verskoelruimte geeft **Cn** weer.
2. Toets **+/-** verskoelruimte zo vaak indrukken tot de indicatie temperatuur verskoelruimte **RE** weergeeft en de indicatie temperatuur vriesvak **OF** weergeeft.
3. Toets **+** vriesvak indrukken.
Indicatie temperatuur diepvriesvak toont gedurende 15 seconden een animatie.
Vervolgens geeft de indicatie temperatuur diepvriesvak **OF** aan.
De Home Connect instellingen zijn teruggezet.

Update van de Home Connect software installeren

Het koelapparaat controleert met regelmatige tussenpozen of er updates voor de Home Connect software beschikbaar zijn.

Wanneer een update beschikbaar is, geeft de indicatie temperatuur verskoelruimte **UP** aan:

- Update in de Home Connect app bevestigen.
Tijdens de update de koelkast niet uitschakelen.
Indicatie temperatuur vriesvak toont een animatie.
De update wordt geïnstalleerd.

Aanwijzing: Tijdens de installatie zijn alle toetsen geblokkeerd.

- Wanneer de installatie is voltooid, geeft indicatie temperatuur vriesvak **On** aan.
- Wanneer de installatie niet is gelukt, geeft indicatie temperatuur vriesvak **Er** aan.
Update op een later tijdstip opnieuw starten.
Wanneer de installatie ook na meerdere pogingen niet kon worden voltooid, servicedienst inlichten.

Wanneer u op een willekeurige toets drukt, wordt de indicatie teruggezet op de ingestelde temperatuur.

Aanwijzing over gegevensbescherming

Wanneer uw Home Connect apparaat voor de eerste keer wordt verbonden met een WLAN-netwerk dat op het internet is aangesloten, geeft het de volgende gegevenscategorieën door aan de Home Connect server (eerste registratie):

- Unieke identificatie van het apparaat (bestaande uit apparaatsleutels en het MAC-adres van de ingebouwde Wi-Fi communicatiemodule).
- Veiligheidscertificaat van de Wi-Fi communicatiemodule (voor de informatietechnische beveiliging van de verbinding).
- De actuele software- en hardwareversie van uw huishoudelijke apparaat.
- Status van een eventuele eerdere reset naar de fabrieksinstellingen.

Bij de eerste registratie wordt het gebruik van de Home Connect functionaliteiten voorbereid. Deze registratie dient pas te worden uitgevoerd op het moment dat u voor het eerst van de Home Connect functionaliteiten gebruik wilt maken.

Aanwijzing: Let erop dat de Home Connect functionaliteiten alleen kunnen worden gebruikt in combinatie met de Home Connect app. Informatie over gegevensbescherming kan worden opgeroepen in de Home Connect app.

Verklaring van overeenstemming

Hierbij verklaart BSH Hausgeräte GmbH dat het apparaat met Home Connect functionaliteit voldoet aan de fundamentele vereisten en de overige toepasselijke bepalingen van de richtlijn 2014/53/EU.

Een uitvoerige RED conformiteitsverklaring vindt u op het internet onder <http://www.siemens-home.bsh-group.com> op de productpagina van uw apparaat bij de aanvullende documenten.



2,4 GHz band: 100 mW max.
5 GHz band: 100 mW max.

	BE	BG	CZ	DK	DE	EE	IE	EL
	ES	FR	HR	IT	CY	LV	LT	LU
	HU	MT	NL	AT	PL	PT	RO	SI
	SK	FI	SE	UK	NO	CH	TR	
5 GHz WLAN: alleen voor het gebruik binnenshuis								

Koelvak

Het koelvak is geschikt voor het bewaren van vlees, worst, vis, melkproducten, eieren, bereide gerechten en bakproducten.

De temperatuur is van 36 °F (2 °C) ... 46 °F (8 °C) instelbaar.

Door de koelopslag kunt u ook zeer bederfelijke levensmiddelen op korte of middellange termijn bewaren. Een temperatuur van +39 °F (+4 °C) of lager is optimaal voor versheid en hygiëne van de bewaarde levensmiddelen.

In acht nemen bij het bewaren

Aanwijzing: Voorkom dat de levensmiddelen de achterwand raken.

Anders raakt de luchtcirculatie verstoord en kunnen levensmiddelen of verpakkingen vastvriezen aan de achterwand.

- Verse, onbeschadigde levensmiddelen inruimen. Zo blijft de kwaliteit en de versheid langer bewaard.
- Bij kant-en-klaarproducten en gebottelde producten de door de fabrikant vermelde houdbaarheidsdatum of gebruiksdatum niet overschrijden.
- De levensmiddelen goed verpakt of afgedekt inruimen, om aroma/smaak, kleur en versheid te bewaren. Zo voorkomt u smaakvermenging en verkleuring van de kunststof onderdelen.
- Warme gerechten en dranken eerst laten afkoelen, dan in het koelvak zetten.

Let op de koudezones in het koelvak

Door de luchtcirculatie in de koelruimte ontstaan verschillende koudezones.

Koudste zone

De koudste zone bevindt zich in de binnenruimte tegen de achterwand en aan het uittrekbare legplateau.

Warmste zone

De warmste zone bevindt zich helemaal bovenaan in de deur.

Opmerkingen

- Bewaar in de warmste zone bijv. harde kaas en boter. Hierdoor komt het aroma van de kaas beter tot ontwikkeling en blijft de boter smeerbaar.
- Bewaar gevoelige levensmiddelen zoals vis, worst en vlees in de verskoelruimte. → "Verskoelruimte" op pagina 135

Verskoelruimte

In de verskoelruimte kunt u verse levensmiddelen tot wel drie keer langer vers houden dan in het koelvak – voor het langer vers blijven, een langer behoud van voedingsstoffen en een ongewijzigde smaak.

De temperatuur is van -3 °C (27 °F) ... 3 °C (37 °F) instelbaar.

Verskoellade

Het klimaat in verskoellade biedt ideale omstandigheden voor het bewaren van vis, vlees en worst evenals fruit en groente.

Aanwijzingen

- Om te voorkomen dat het deksel op het inzetdeel van de verskoelruimte losraakt, de levensmiddelen maximaal tot onder de rand van het inzetdeel opslaan.
- Nooit fruit en groente met vlees of vis in het inzetdeel van de verskoelruimte opslaan.
- Voor koude gevoelig fruit (bijv. ananas, banaan, papaja en citrusvruchten) en voor koude gevoelige groente (bijv. aubergines, augurken, aubergines, paprika, tomaten en aardappelen) moeten voor het behoud van de kwaliteit en het aroma buiten de koelkast bij temperaturen van circa $+8\text{ °C}$ (46 °F) ... 12 °C (54 °F) worden bewaard.
- Afhankelijk van de hoeveelheid en het soort bewaarde levensmiddelen kan zich condenswater vormen in het inzetdeel van de verskoelruimte. Condenswater verwijderen met een droge doek en de luchtvochtigheid in het inzetdeel van de verskoelruimte aanpassen via de bedieningselementen van de verskoelruimte.

Bewaaraanbevelingen

U kunt de temperatuur in de verskoelruimte en de luchtvochtigheid in de verskoellades afhankelijk van de bewaarde hoeveelheid en het soort levensmiddelen instellen.

Bewaaraanbeveling bij lage luchtvochtigheid:

Vis en zeevruchten	-3 °C (27 °F) ... 0 °C (32 °F)
Vlees en worstwaren	0 °C (32 °F) ... 2 °C (36 °F)
Kaas en melkproducten	0 °C (32 °F) ... 3 °C (37 °F)

Bewaaraanbeveling bij gemiddelde luchtvochtigheid:

Fruit, gemengde levensmiddelen met fruit en groente	0 °C (32 °F) ... 3 °C (37 °F)
---	---

Bewaaraanbeveling bij hoge luchtvochtigheid:

Groente	0 °C (32 °F) ... 3 °C (37 °F)
---------	---

Bewaartijden bij 0 °C (32 °F)

De bewaartijden zijn afhankelijk van de uitgangskwaliteit.

Verse vis, zeevruchten:	tot 3 dagen
Gevogelte, vlees (gekookt/gebraden):	tot 5 dagen
Rundvlees, varkensvlees, lamsvlees, worst (broodbeleg):	tot 7 dagen
Gerookte vis, broccoli:	tot 14 dagen
Sla, venkel, abrikozen, pruimen:	tot 21 dagen
Zachte kaas, yoghurt, kwark, karnemelk, bloemkool:	tot 30 dagen

Vriesvak

Het vriesvak is geschikt voor:

- bewaren van diepvriesproducten;
- maken van ijsblokjes;
- om levensmiddelen in te vriezen.

De temperatuur is van -16 °C (3 °F) ... -24 °C (-11 °F) instelbaar.

Door diepvriesopslag kunt u bederfelijke levensmiddelen vrijwel zonder kwaliteitsafname langdurig bewaren, omdat de lage temperatuur het bederf sterk vertraagt of stopzet. Het uiterlijk, het aroma en alle belangrijke inhoudsstoffen blijven grotendeels behouden.

De tijd die nodig is om verse levensmiddelen volledig diep te vriezen is afhankelijk van de volgende factoren:

- ingestelde temperatuur
- soort levensmiddel
- vulling van het vriesvak
- bewaarde hoeveelheid en soort levensmiddelen

Maximale invriescapaciteit

Het maximum vriesvermogen geeft de hoeveelheid levensmiddelen aan die in 24 uur tot in de kern kunnen worden ingevroren.

Gegevens over de maximale invriescapaciteit vindt u op het typeplaatje.

→ "Het apparaat leren kennen" op pagina 125

Voorwaarden voor max. invriesvermogen

1. Bij het inruimen van verse waren: supervriezen inschakelen.
→ "Supervriezen" op pagina 130
2. Verse levensmiddelen zo dicht mogelijk bij de zijwanden invriezen.

Inkopen van diepvriesproducten

- Op onbeschadigde verpakking letten.
- Op houdbaarheidsdatum letten.
- De temperatuur in de supermarktvriezer moet -18 °C (0 °F) of kouder zijn.
- De diepvriesketen niet onderbreken: De diepvriesproducten liefst in een koeltas transporteren en snel in het vriesvak leggen.

Attentie bij het inruimen

- Grotere hoeveelheden levensmiddelen in de onderste diepvriesladen invriezen. Daar worden deze bijzonder snel en behoedzaam ingevroren.
- Levensmiddelen uitgespreid in de vakken of diepvrieslades leggen.
- In te vriezen levensmiddelen niet in aanraking brengen met ingevroren levensmiddelen. Zo nodig de diepgevroren levensmiddelen in de diepvrieslades omstapelen.
- Belangrijk voor een goede luchtcirculatie in het apparaat: Diepvrieslade tot aan de aanslag inschuiven.

Verse levensmiddelen invriezen

Uitsluitend verse en onberispelijke levensmiddelen invriezen.

Levensmiddelen die gekookt, gebraden of gebakken worden geconsumeerd, zijn geschikter voor invriezen dan levensmiddelen die rauw worden gegeten.

Om voedingswaarde, aroma en kleur zo goed mogelijk te behouden, dienen de levensmiddelen voorbereid te worden:

- Groente: wassen, kleiner maken, blancheren.
- Fruit: wassen, ontpitten en eventueel schillen, eventueel suiker of ascorbinezuuroplossing toevoegen.

Aanwijzingen daarover vindt u in de desbetreffende literatuur.

Geschikt voor invriezen

- brood en banket;
- vis en zeevruchten;
- vlees;
- wild en gevogelte;
- groente, fruit en kruiden;
- eieren zonder schaal;
- melkproducten, bijv. kaas, boter en kwark;
- bereide gerechten en kliekjes, zoals soep, stoofschotels, gaar vlees en gare vis, aardappelgerechten, ovenschotels en zoete toetjes.

Niet geschikt om in te vriezen

- groentesoorten die meestal rauw worden gegeten, zoals kropsla en radijsjes;
- ongepelde of hardgekookte eieren;
- wijndruiven/druiven;

- hele appels, peren en perziken;
- yoghurt, dikke zure melk, zure room, crème fraîche en mayonaise.

Diepvrieswaren verpakken

De juiste verpakking en materiaalkeuze bepalen in belangrijke mate het behoud van de productkwaliteit en het voorkomen van vriesbrand.

1. Levensmiddelen in de verpakking leggen.
2. Lucht eruit drukken.
3. Verpakking luchtdicht afsluiten om te voorkomen dat de levensmiddelen hun smaak verliezen of uitdrogen.
4. Vermeld op de pakjes inhoud en invriesdatum.

Als verpakking geschikt:

- kunststoffolie;
- wrapfolie van polyethyleen (PE);
- aluminiumfolie;
- diepvriesdozen.

Geschikte afsluitingen:

- rubber ringen;
- kunststofclips;
- koudebestendig plakband.

Ongeschikte verpakking:

- (in)pakpapier;
- perkamentpapier;
- cellofaan;
- vuilniszakken en plastic zakken.

Houdbaarheid van de diepvrieswaren bij -18 °C

Vis, worst, klaargemaakte gerechten, brood en banket:	tot 6 maanden
Vlees, gevogelte:	tot 8 maanden
Groente, fruit:	tot 12 maanden

Ontdooien van diepvrieswaren

De ontdooimethode dient te worden aangepast aan het levensmiddel en het gebruiksdoel, om de productkwaliteit zo goed mogelijk te behouden.

Ontdooimethoden:

- in het koelvak (vooral geschikt voor dierlijke levensmiddelen zoals vis, vlees, kaas, kwark)
- op kamertemperatuur (brood)
- magnetron (levensmiddelen voor directe consumptie of directe toebereiding)
- oven/fornuis (levensmiddelen voor directe consumptie of directe toebereiding)

Attentie!

Half of geheel ontdooide diepvrieswaren niet opnieuw invriezen. Pas nadat het is verwerkt tot een panklaar gerecht (gekookt of gebraden), kunt u het opnieuw invriezen.

De maximale opslagtijd van het diepvrieswaren niet meer volledig benutten.

Ontdooien

Door het volledig automatische NoFrost-systeem blijft het apparaat ijsvrij. Ontdooien is niet nodig.

Schoonmaken

Attentie!

Beschadiging van het apparaat en de uitrustingsonderdelen vermijden.

- Gebruik geen schoonmaak- of oplosmiddelen die zand, chloride of zuren bevatten.
- Geen schurende of krassende sponsjes gebruiken. Op de metalen oppervlakken kan corrosie ontstaan.
- De legplateaus en voorraadvakken mogen niet in de afwasautomaat gereinigd worden. Ze kunnen vervormen.

Binnenkant van het apparaat reinigen

Ga als volgt te werk:

1. De stekker uit het stopcontact trekken of de zekering uitschakelen.
2. Levensmiddelen verwijderen en op een koele plaats bewaren. De koude-accu (indien aanwezig) op de levensmiddelen leggen.
3. Het apparaat schoonmaken met een zachte doek en lauw water met een scheutje pH-neutraal schoonmaakmiddel.

Attentie!

Het sop mag niet in de verlichting terechtkomen.

4. Deurafdichting afvegen met schoon water en goed afdrogen.
5. Apparaat weer aansluiten, inschakelen en levensmiddelen erin leggen.

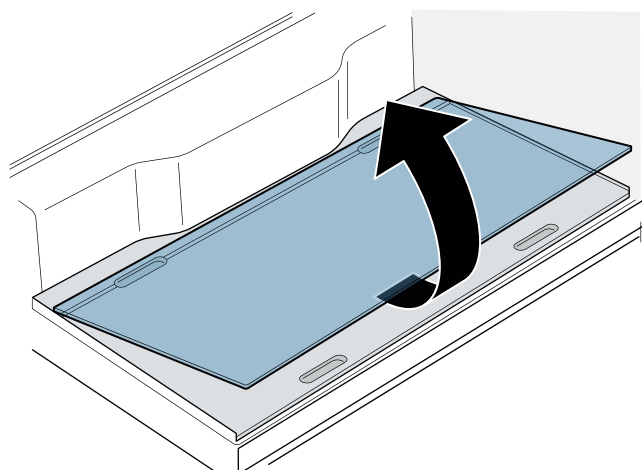
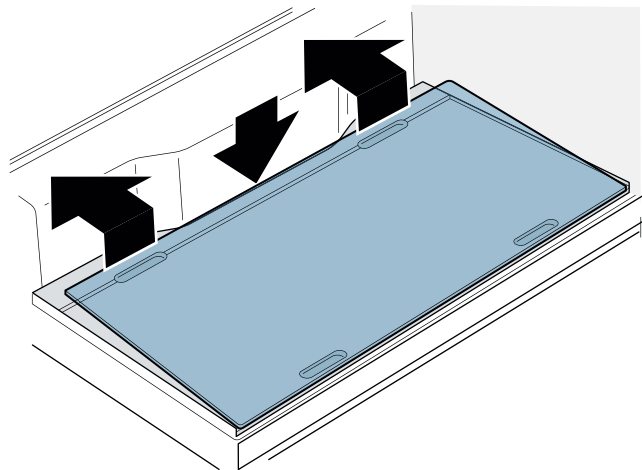
Schoonmaken van het interieur

De variabele onderdelen uit het apparaat nemen.
→ "Uitrusting" op pagina 127

Glasplaat scheidingsplaat

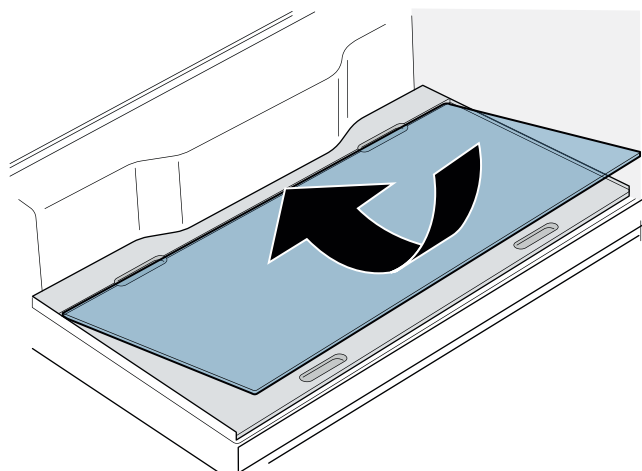
Glasplaat verwijderen:

1. Achteraan in de uitsparing grijpen, glasplaat optillen en helemaal naar achteren schuiven.
2. Vooraan in de uitsparing grijpen, glasplaat optillen en eruit nemen.



Glasplaat aanbrengen:

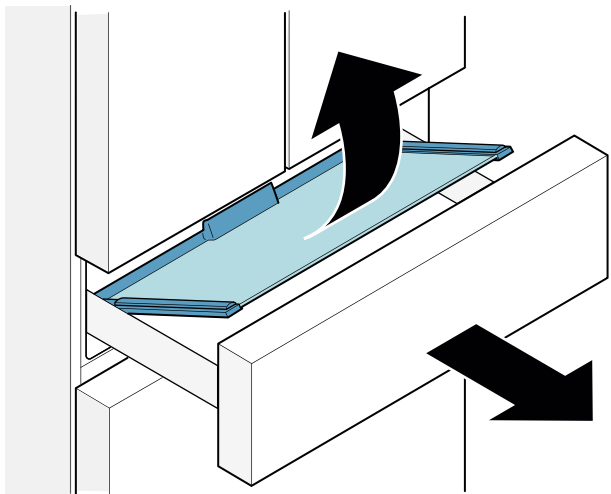
- Glasplaat op de scheidingsplaat plaatsen en helemaal naar voren schuiven.



Glasplaat lade

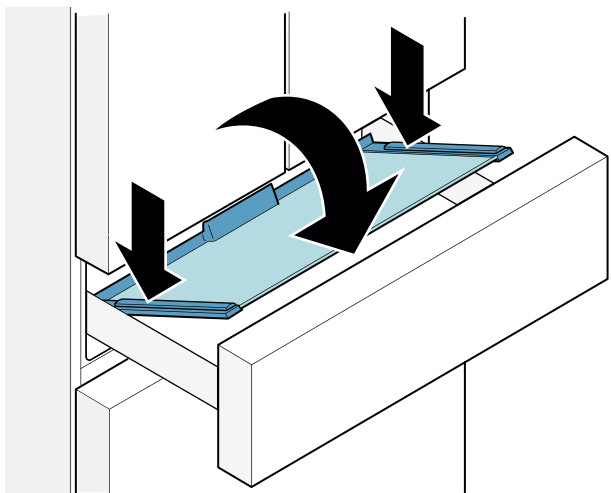
Glasplaat verwijderen:

1. Lade tot aan de aanslag openen en inzetdeel eruit nemen.
2. Glasplaat vooraan optillen en eruit nemen.



Glasplaat aanbrengen:

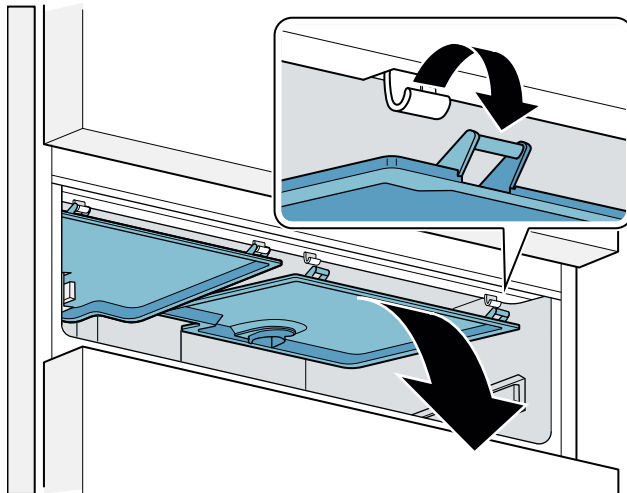
- Glasplaat achteraan op de railgeleiding plaatsen en naar voren kantelen.



Deksel verskoellade

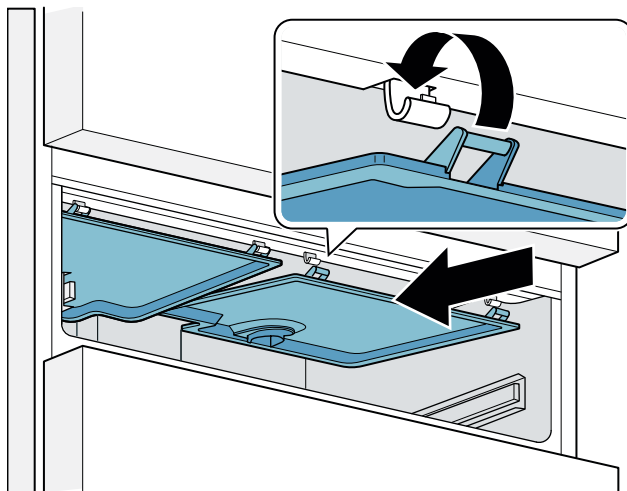
Deksel verwijderen:

1. De lade van de verskoelruimte tot de aanslag openen en het inzetdeel van de verskoelruimte eruit nemen.
2. In het verskoelruimte het deksel vooraan optillen en eruit nemen.



Deksel aanbrengen:

1. In de verskoelruimte het deksel symmetrisch naar achteren schuiven en inhangen.
2. Het deksel naar boven drukken en vastklikken.



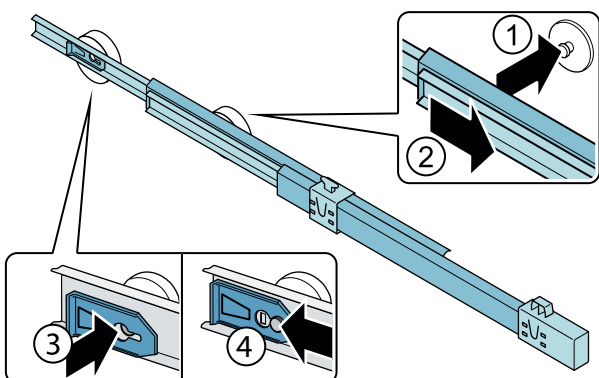
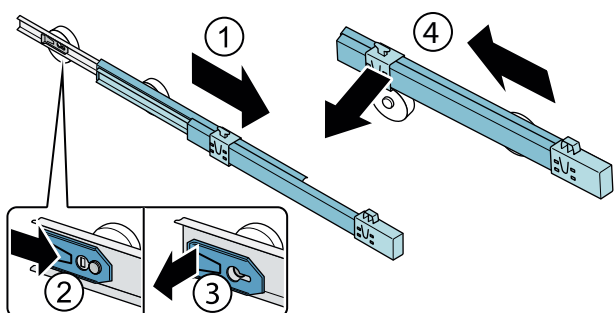
Uittrekbare rails

Uittrekbare rails demonteren

1. De rail uittrekken.
2. Vergrendeling in de richting van de pijl schuiven.
3. Uittrekbare rail losmaken van de achterste pen.
4. Uittrekbare rail in elkaar schuiven, boven de achterste pen naar achteren schuiven en ontgrendelen.

Uittrekbare rails monteren

1. Uittrekbare rail in uitgetrokken toestand op de voorste pen zetten.
2. Uittrekbare rail om vast te klikken iets naar voren trekken.
3. Uittrekbare rail op de achterste pen erin zetten.
4. Vergrendeling naar achteren schuiven.



Luchtjes

Als u onaangename luchtjes ruikt:

1. De stekker uit het stopcontact trekken of de zekering uitschakelen.
2. Alle levensmiddelen uit het apparaat halen.
3. Reinig de binnenruimte. → "Schoonmaken" op pagina 137
4. Alle verpakkingen reinigen.
5. Sterk ruikende levensmiddelen luchtdicht verpakken om luchtjes te voorkomen.
6. Apparaat weer inschakelen.
7. Levensmiddelen inruimen.
8. Na 24 uur controleren of er opnieuw luchtjes zijn ontstaan.

Verlichting

Het apparaat is voorzien van een onderhoudsvrije LED verlichting.

Alleen de klantenservice of een geautoriseerde vakman mag de verlichting repareren.

Geluiden

Normale geluiden

Brommen: Er loopt een motor, bijv. koelaggregaat, ventilator.

Borrelen, zoemen of gorgelen: Koelmiddel stroomt door de buizen.

Klikgeluiden: Motor, schakelaar of magneetventielen schakelen in/uit.

Gekraak: automatische ontdooiing wordt uitgevoerd.

Voorkomen van geluiden

Het apparaat staat niet waterpas: het apparaat met behulp van een waterpas stellen. Pas de hoogte van de schroefvoetjes aan.

Apparaat staat ergens tegen aan: apparaat op voldoende afstand van meubels of andere apparaten zetten.

Lades, legplateaus of flessenrekken wiebelen of klemmen: Uitneembare uitrustingsonderdelen controleren en eventueel opnieuw aanbrengen.

Flessen of serviesgoed raken elkaar: Flessen of schalen uit elkaar zetten.

Storingen, wat te doen?

Controleer aan de hand van deze tabel of u de storing zelf kunt verhelpen, voordat u de klantenservice belt.

De temperatuur wijkt erg af van de instelling.

Apparaat 5 minuten uitschakelen.
 → "Apparaat uitschakelen en buiten werking stellen" op pagina 129
 Wanneer de temperatuur te hoog is, de temperatuur na een paar uur opnieuw controleren.
 Wanneer de temperatuur te laag is, de temperatuur de volgende dag opnieuw controleren.

Geen enkele indicatie brandt.

De stekker zit niet goed in het stopcontact.	Stekker in het stopcontact steken.
De zekering is geactiveerd.	Zekeringen controleren.
De stroom is uitgevallen.	Controleren of er stroom is.

Indicatie geeft E... aan.

De elektronica heeft een fout geconstateerd.	Neem contact op met de klantenservice. → "Servicedienst" op pagina 141
--	---

De toets alarm off knippert en er weerklinkt een alarmsignaal.

	Toets alarm off indrukken. Het alarm is uitgeschakeld.
Koelvak, verskoelruimte of vriesvak is open.	Deur sluiten.
De be- en ontluuchtingsopeningen zijn afgedekt.	De beluchtings- en ontluuchtingsopeningen vrijmaken.
Er zijn grote hoeveelheden verse levensmiddelen opgeslagen.	Maximaal invriesvermogen niet overschrijden.
De temperatuur in het koelvak, de verskoelruimte of het vriesvak is te warm.	Toets alarm off indrukken. Na het indrukken van de toets alarm off wordt gedurende 5 seconden de warmste temperatuur aangegeven die in het vriesvak heeft geheerst. De indicatie knippert niet meer.

Het apparaat koelt niet, de indicatie en verlichting branden.

Presentatielicht ingeschakeld.	Zelftest starten. → "Zelftest apparaat" op pagina 141 Na afloop van het programma schakelt het apparaat weer over op het normale gebruik.
--------------------------------	---

Servicedienst

Als het u niet lukt om de storing zelf te verhelpen, kunt u contact opnemen met onze klantenservice. Wij vinden altijd een passende oplossing, ook om een onnodig bezoek van de monteur te voorkomen.

De contactgegevens van de dichtstbijzijnde Servicedienst vindt u hier of in de lijst met Servicedienstadressen.

Vermeld bij het telefoongesprek a.u.b. het fabrikaatnummer (E-Nr.) en het productnummer (FD), die u op het typeplaatje vindt.

→ "Het apparaat leren kennen" op pagina 125

Vertrouw op de competentie van de fabrikant. U bent er dan van verzekerd dat de reparatie door ervaren technici wordt uitgevoerd die gebruik maken van de originele reserveonderdelen voor uw apparaat.

Zelftest apparaat

Uw apparaat beschikt over een zelftestprogramma dat fouten aangeeft, die uw klantenservice kan verhelpen.

1. Apparaat uitschakelen en 5 minuten wachten.
 2. Apparaat inschakelen.
 3. Binnen de eerste 10 seconden de toets **settings** gedurende 10 seconden ingedrukt houden tot er een geluidssignaal klinkt.
Het zelftestprogramma start. Terwijl de zelftest wordt uitgevoerd, klinkt ondertussen een lang geluidssignaal.
- Als na afloop van de zelftest 2 geluidssignalen klinken en de ingestelde temperatuur wordt weergegeven: uw apparaat is in orde.
 - Als na afloop van de zelftest 5 geluidssignalen klinken en de toets **settings** 10 seconden knippert: contact opnemen met de Service.

Na afloop van het programma schakelt het apparaat weer over op het normale gebruik.

Verzoek om reparatie en advies bij storingen

De contactgegevens in alle landen vindt u in de bijgesloten lijst met Servicedienstadressen.

NL	088 424 4020
B	070 222 142

Garantie

Meer informatie over de garantieperiode en de garantievoorzwaarden in uw land zijn verkrijgbaar bij uw klantenservice, uw speciaalzaak en op onze website.

BSH Hausgeräte GmbH
Carl-Wery-Straße 34
81739 München, GERMANY

siemens-home.bsh-group.com

Hergestellt von BSH Hausgeräte GmbH unter Markenlizenz der Siemens AG
Manufactured by BSH Hausgeräte GmbH under Trademark License of Siemens AG
Fabriqué par BSH Hausgeräte GmbH titulaire des droits d'utilisation de la marque Siemens AG
Prodotto da BSH Hausgeräte GmbH in quanto licenziatario del marchio di Siemens AG
Gefabriceerd door BSH Hausgeräte GmbH onder handelsmerklicentie van Siemens AG



8001119795 (9905)
de, en, fr, it, nl