

SIEMENS

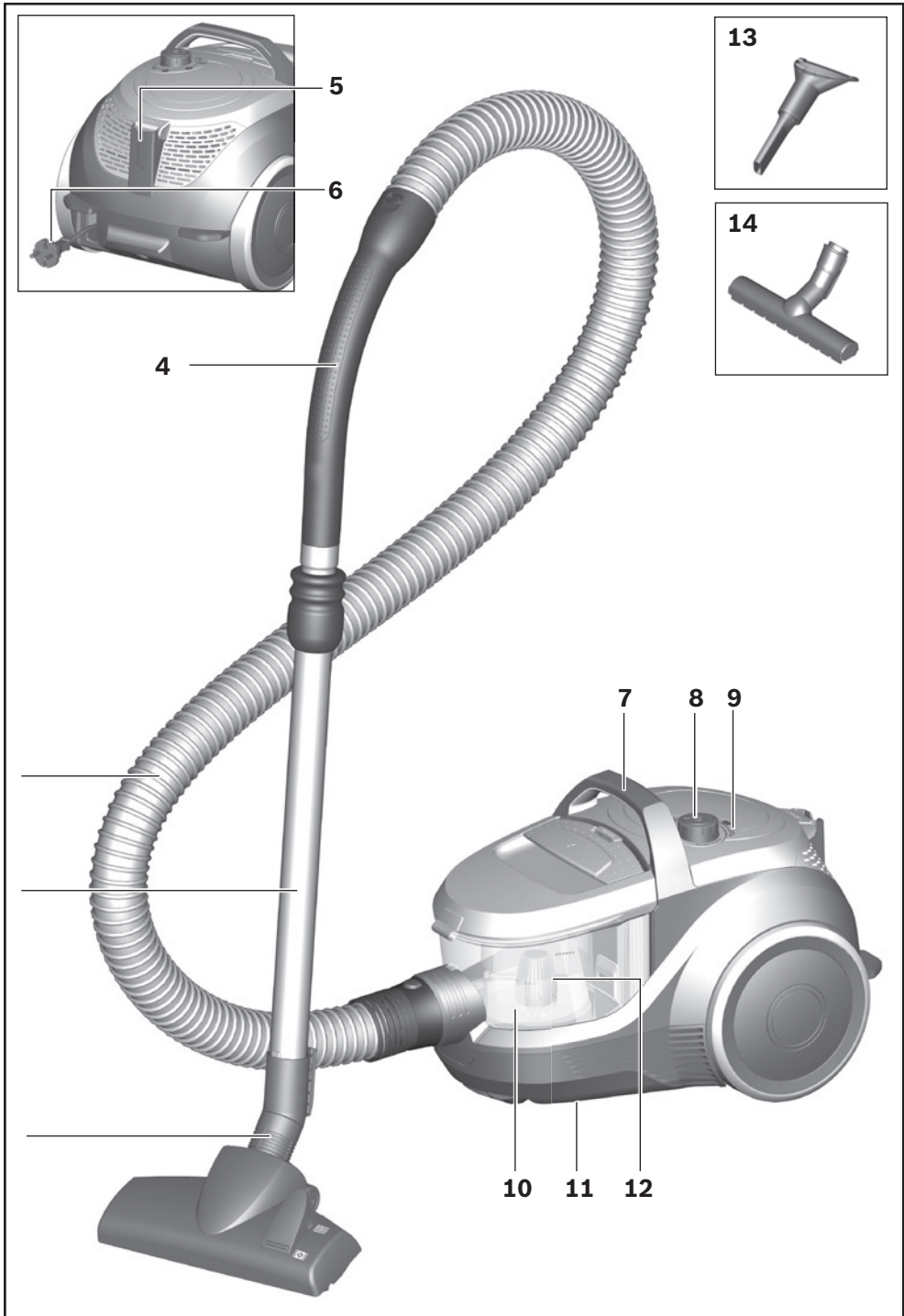


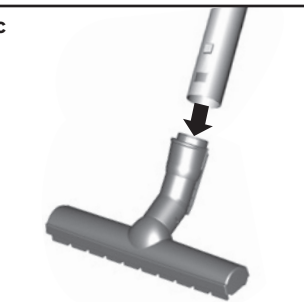
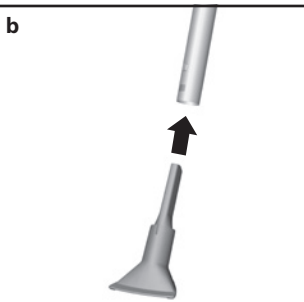
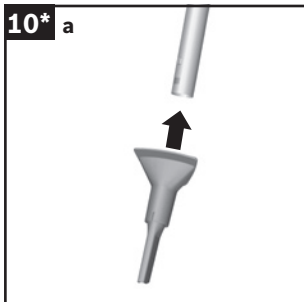
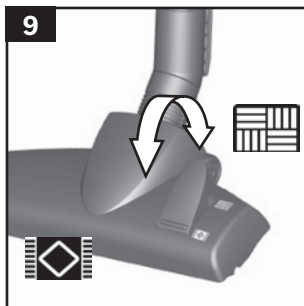
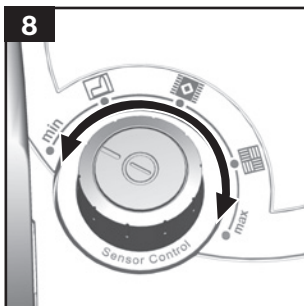
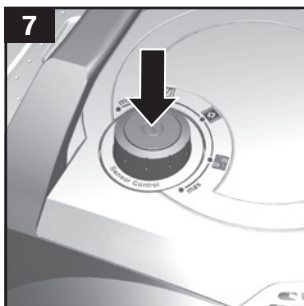
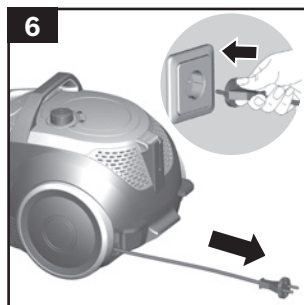
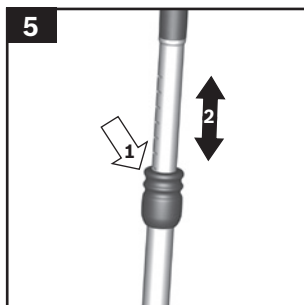
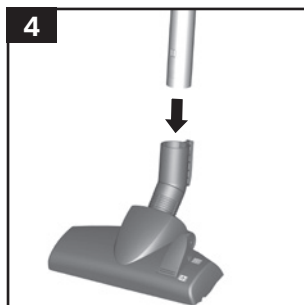
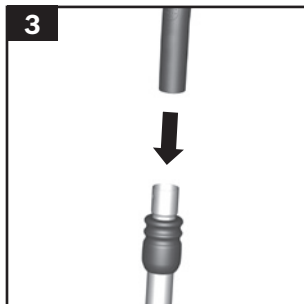
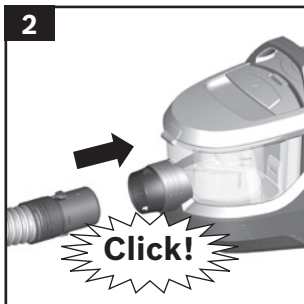
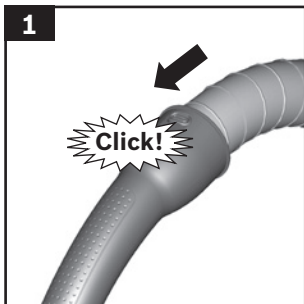
VS X2...

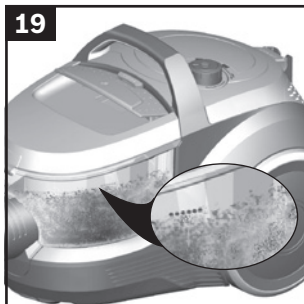
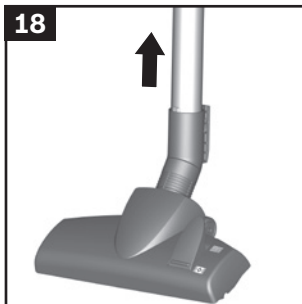
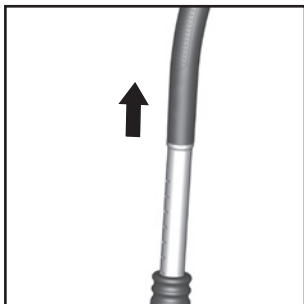
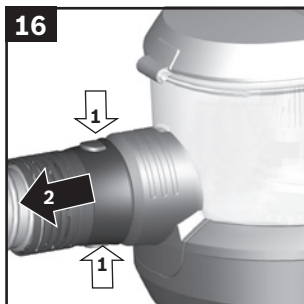
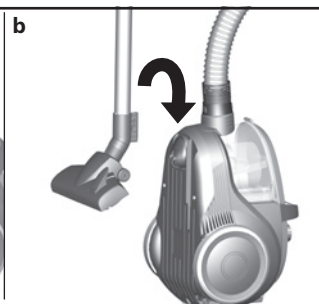
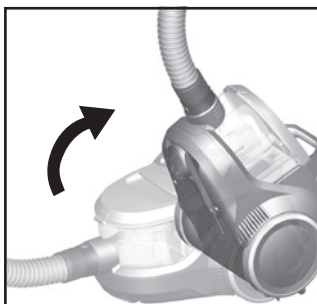
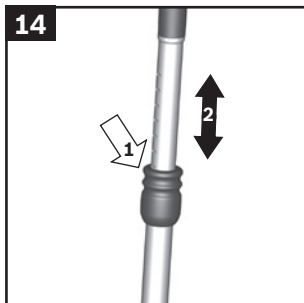
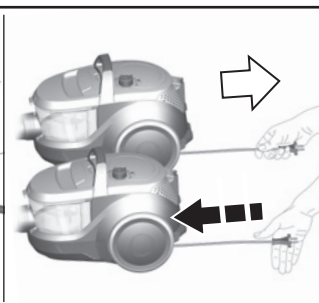
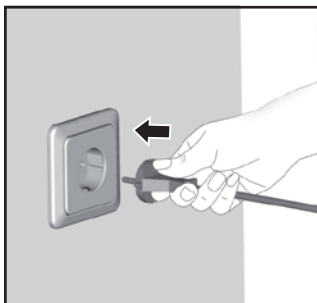
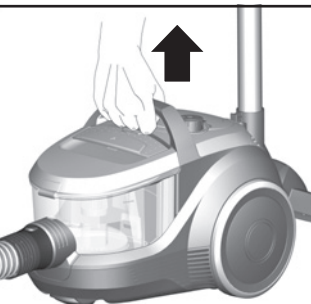
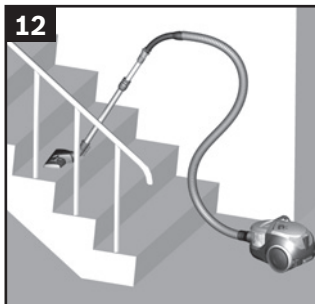
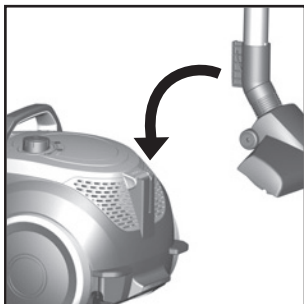
siemens-home.bsh-group.com/welcome

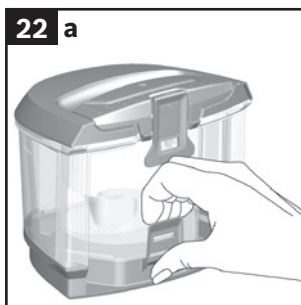
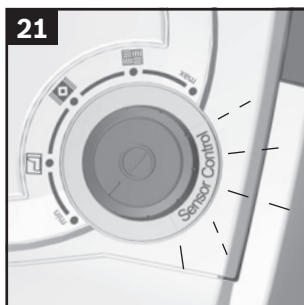
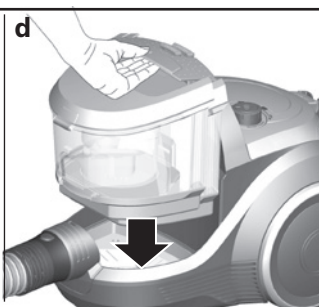
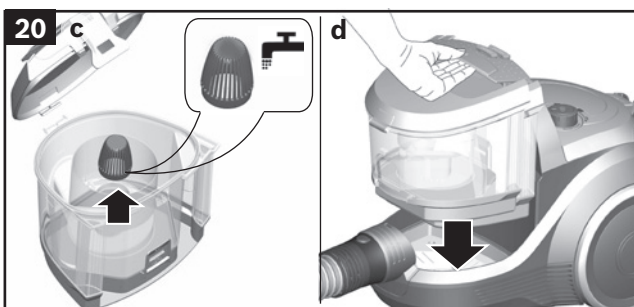
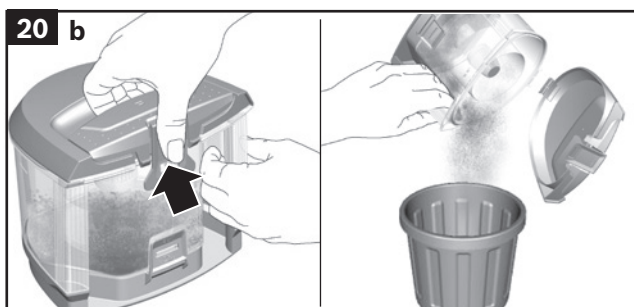
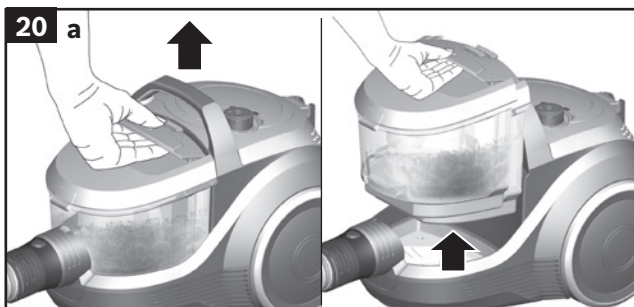
- tr** Kullanım kılavuzu
- en** Instruction manual
- ru** Инструкция по эксплуатации
- de** Gebrauchsanleitung

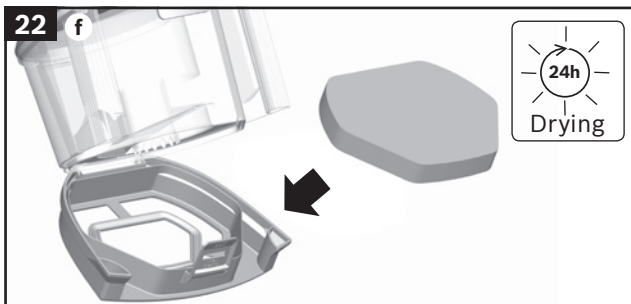
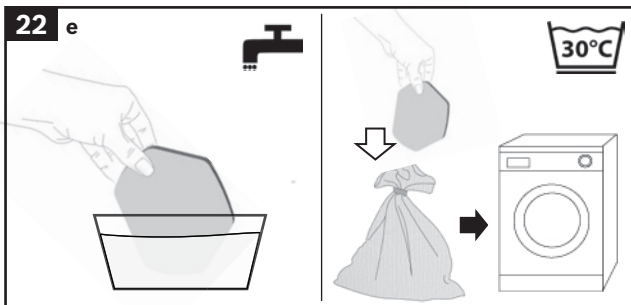
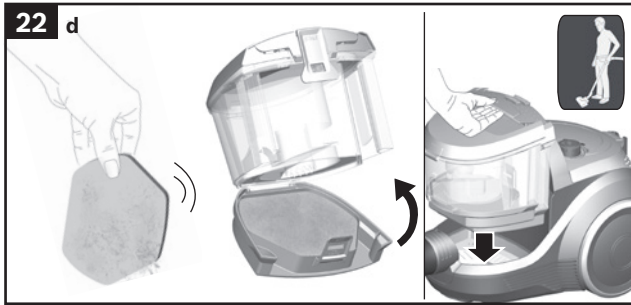
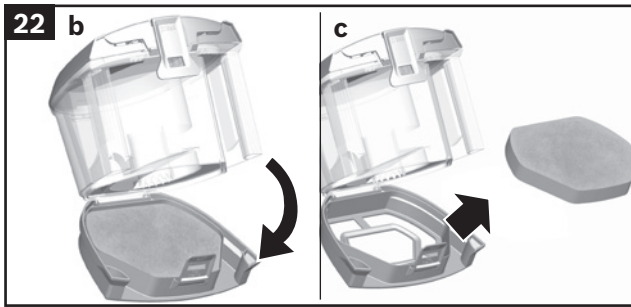
Register
your
product
online

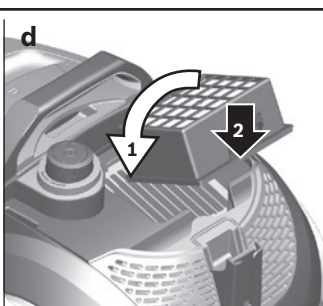
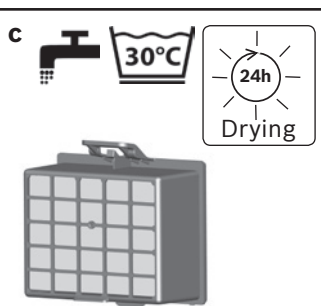
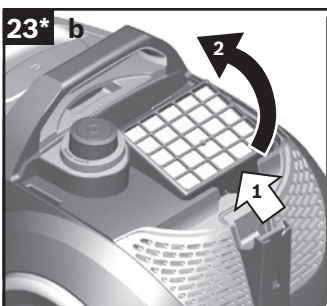
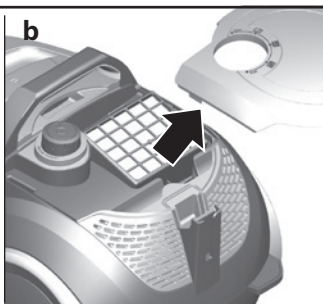
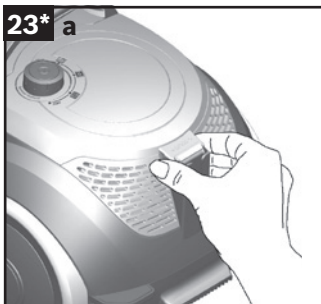












Kullanma kılavuzunu lütfen itinayla saklayınız. Elektrikli süpürgeyi başka birisine verecek olursanız, lütfen kullanma kılavuzunu da veriniz.

Amaca uygun kullanüm

Bu cihazsadece evde ve ev ortamında kullanılmak için tasarlanmıştır. Bu cihaz, deniz seviyesinden en fazla 2000 metre yükseklikte kullanılmak üzere tasarlanmıştır. Bu elektrikli süpürge sadece bu kullanma kılavuzunda verilen bilgilere göre kullanılmalıdır.

Yaralanmaları ve hasarları önlemek için elektrikli süpürge şunlar için kullanılmamalıdır:

- İnsanların veya hayvanların temizlenmesi.
- Aşağıdaki cisim, madde veya pisliklerin emilerek temizlenmesi:
 - Sağlığa zararlı, keskin kenarlı, sıcak veya kızdırılmış maddeler.
 - Nemli veya ıslak maddeler.
 - Kolay tutuşabilen veya patlayıcı maddeler ve gazlar.
 - Çinili sobalardaki kül, is ve merkezi ısıtma sistemleri.
 - Yazıcılardan veya fotokopi makinelerinden çıkan toz tozu.

Yedek parçalar, aksesuarlar, toz torbası

Orijinal yedek parçalarımız, orijinal aksesuarlarımız, özel aksesuarlarımız ve orijinal toz torbalarımız kendi elektrik süpürgelerimizin özelliklerine ve gereksinimlerine uygun olarak üretilmiştir. Bu nedenle sadece orijinal yedek parçalarımızı, orijinal aksesuarlarımızı ve özel aksesuarlarımızı ve orijinal toz torbalarımızı kullanmanızı tavsiye ederiz. Böylece hem ürününüzün çalışma ömrünü uzatır hem de elektrik süpürgeziniz temizleme gücünün sürekli aynı yüksek kalitede kalmasını garantileyebilirsiniz.

! Uyarı:

- Tam olarak uygun olmayan veya daha düşük kaliteli yedek parçaların, aksesuarların / özel aksesuarların ve toz torbalarının kullanılması elektrik süpürgezinizde, bu türden ürünlerin kullanılması nedeniyle oluşan hasarlar söz konusu olduğunda garanti kapsamımıza girmeyecek hasarlara neden olabilir.

Güvenlik bilgileri

Bu elektrikli süpürge, geçerli teknik kurallara ve bilinen güvenlik yönetmeliklerine uygundur.

- Bu cihaz 8 yaşın altındaki çocuklar ve fiziksel, algısal veya mental yeteneklerinde eksikli-

kler olan veya tecrübe ve/veya bilgi eksikliği bulunan kişiler tarafından ancak, gözetim altında olmaları veya cihazın güvenli kullanımı hakkında bilgi sahibi olmaları veya olası tehlikeleri bilmeleri durumunda kullanılabilir.

- Çocukların cihaz ile oynamalarına izin verilmemelidir.
 - Temizlik ve kullanıcı bakımı işlemleri gözetim altında olmayan çocuklar tarafından yürütülmemelidir.
 - Plastik torbalar ve folyolar küçük çocukların ulaşamayacağı yerlerde saklanmalı ve imha edilmelidir.
- => Boğulma tehlikesi söz konusudur!

Usulüne uygun kullanım

- Elektrikli süpürge sadece tip etiketine uygun olarak bağlanmalı ve çalıştırılmalıdır.
- Cihazı asla toz haznesi, toz torbası, motor koruma filtresi ya da dışarı üfleme filtresi olmadan çalıştırmayınız. => Cihaz zarar görebilir!
- Asla süpürgezin ağzıyla veya borusuyla insanların kafalarının yakınında kullanmayınız. => Yaralanma tehlikesi söz konusudur!
- Merdivenlerdeki kullanım sırasında cihaz her zaman kullanıcıdan daha aşağıda bulunmalıdır.
- Şebeke bağlantı kablosu ve hortum, elektrikli süpürgezin taşınması / nakli için kullanılmamalıdır.
- Bu cihazın elektrik bağlantı hattı zarar görmüşse herhangi bir tehlikeyi önlemek için hatlar bayi, müşteri hizmetleri veya aynı niteliğe sahip başka biri tarafından değiştirilmelidir.
- 30 dakikadan uzun çalışma sürelerinden sonra elektrik bağlantı kablosunu tamamen çekiniz.
- Cihazı şebekeden ayırmak için bağlantı kablosundan değil, aksine soketten çekilmelidir.
- Şebeke bağlantı kablosu keskin kenarlar üzerinden geçirilmemeli ve kıvrılmamalıdır.

- Elektrik fişinin otomatik kablo çekme sırasında insanlara, insanların vücuduna, hayvanlara veya nesnelere hızla çarpmasına dikkat ediniz.
=> Elektrik bağlantı kablosunu fiş yardımıyla hareket ettiriniz.
- Elektrikli süpürgeye yapacağınız tüm çalışmalardan önce fişi çekiniz.
- Hasar görmüş elektrikli süpürge çalıştırılmamalıdır. Bir arıza söz konusu olduğu zaman, elektrik fişini prizden çekip çıkarınız.
- Tehlikeli durumları engellemek için elektrikli süpürge-deki onarım ve yedek parça değişim işlemleri sadece yetkili müşteri hizmetleri tarafından yürütülmelidir.
- Elektrikli süpürge hava şartlarından, nemden ve sıcaklıktan korunmalıdır.
- Yanıcı ve alkol içeren maddeler filtre üzerine (filtre torbası, motor koruma filtresi, dışarı üfleme filtresi vb.) uygulanmamalıdır.
- Elektrikli süpürge inşaat işlerinde kullanım için uygun değildir.
=> İnşaat artıklarının emilmesi cihazın zarar görmesine neden olabilir.
- Emiş yapılmayacağı zaman cihazı kapatınız ve fişini çekiniz.
- Eskimiş cihazlar derhal kullanım dışı tutulmalı, daha sonra cihaz usulüne uygun bir şekilde imha edilmelidir.

! Lütfen dikkat

- Şebeke soketi en az 16A'lık bir sigorta ile emniyete alınmış olmalıdır.
Eğer cihaz çalıştırıldığında sigorta atacak olursa, bunun sebebi, cihaz ile birlikte yüksek elektrik bağlantı değerine sahip başka elektrikli cihazların da aynı anda elektrik devresinde bağlı ve devrede olması olabilir.
Cihazın açılmasından önce en düşük güç kademesini ayarlamaz ve daha sonra daha yüksek bir güç kademesini seçmeniz durumunda, sigortanın devreye sokulması engellenebilir.

İmha etmeye ilişkin uyarılar

- **Ambalaj**
Ambalaj, elektrikli süpürgeyi nakliyat esnasında zarar görmeye karşı korur. Ambalaj çevreye zarar vermeyen malzemelerden ibarettir ve bu nedenle tekrar geri kazanılabilir. Almanya'da artık kullanılmayan ambalaj malzemelerini, »Grüner Punkt« adını taşıyan yenden değerlendirme sisteminin toplama merkezlerine gönderiniz. Kendi ülkenizde bu cins merkezler varsa, ambalaj malzemelerinizi bu merkezlere göndermenizi tavsiye ederiz.
- **Eski cihaz**
Eski cihazlar birçok değerli malzemeler ihtiva eder. Bu nedenle, Almanya'da eski cihazınız tekrar değerlendirilmesi için yetkili satıcıya veya bir geri kazanma veya dönüşüm merkezine verilir. Güncel giderme yöntemleri hakkında bilgi almak için lütfen yetkili satıcınıza veya oturduğunuz bölge belediyesine başvurunuz.
- **Filtrenin ve filtre torbasının imha edilmesi**
Filtre ve filtre torbası çevreye zarar vermeyen malzemelerden üretilmiştir. Ev çöpleri için yasaklanmış maddeler içermediği sürece, normal ev çöpleri ile birlikte imha edilebilir.

Genel uyarılar

■ Aksesuar

Aksesuarınızın görünümü (başlık, emme borusu, vb.) aynı fonksiyonu yerine getirmesine rağmen kullanılan kılavuzundaki şekillerden farklı olabilir.

Enerji etiketine ilişkin uyarılar

Bu elektrik süpürgesi, birincil hortumlu üniversal elektrik süpürgesidir. Halılarda ve sert zeminlerde belirtilen en yüksek enerji verimliliğine ve temizlik performans sınıfına ulaşmak için lütfen değiştirilebilir genel ağız kullanınız.

Boşluklara ve çatlaklara sahip sert zeminlerde belirtilen en yüksek enerji verimliliğine ve temizlik performans sınıfına ulaşmak için ekteki sert zemin fırçasını kullanınız.

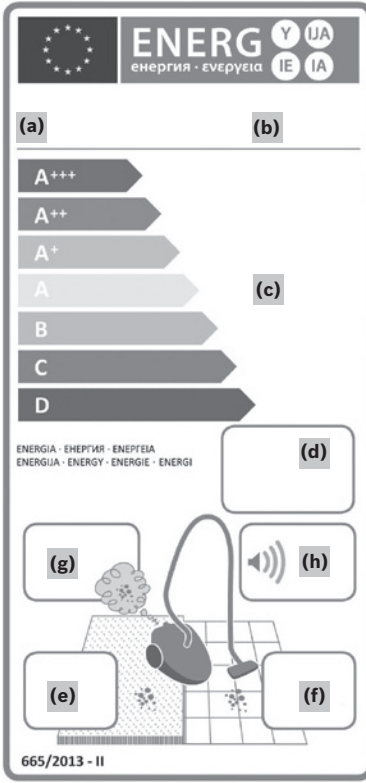
Hesaplamalar 2010/30/EU yönetmeliğini tamamlayan, 3 Mayıs 2013 tarihli 665/2013 numaralı (EU) Komisyon Delege Edilmiş Yönetmeliğini temel alır.

Bu talimat içerisinde ayrıntılı şekilde açıklanmayan tüm prosedürler EN 60312-1:2017* standardı temelinde yürütülür.

*Motora yönelik kullanım ömrü testi boş toz haznesi ile yapıldığından belirtilen motor kullanım ömrü, toz haznesi yarım dolu kontrol için %10 oranında artırılmamıştır.

Elektrik süpürgeyi daha verimli kullanabilmeniz için dikkat etmeniz gereken hususlar:

- Bu cihazlar ev tipi kullanıma uygundur, endüstriyel (sanayi tipi) kullanıma uygun değildir.
- Süpürülecek yerin tipine göre motor gücünü ayarlayınız.
- Elektrikli süpürge için her zaman orijinal yedek parça, aksesuar veya özel aksesuarları kullanınız.
- Eğer, cihazınız toz torbalı ise;
Mutlaka orijinal toz torbası kullanınız. (Filtre değişim göstergesinden toz torbasının doluluk oranı görülebilir.
Bu durumda toz torbası yenisi ile değiştirilmelidir.
- Cihazınız toz hazneli ise;
Optimum temizlik sonuçları için güç ayar düğmesini maksimuma getiriniz. Sadece çok hassas malzemelerde gücü daha az ayarlamaz önerilir. (Her kullanım sonrasında bu hazne ve filtrelerinin temizlenmesi gerekir.)
- Elektrikli süpürgeyi sadece tip (etiket) levhasındaki gibi takın ve kullanın.
- Cihazı dikey konumdayken çalıştırmayınız.



tr Elektrikli Süpürgelerin Enerji Etiketlemesine Dair Avrupa Birliğinin EU/665/2013 sayılı Tüzüğüne paralel olarak.

(a) tr Tedarikçinin ismi veya ticari markası: **(b) tr** Model tanımlayıcısı:

(c) tr Enerji verimlilik sınıfı:

(d) tr 50 test çevrimi temel alınarak hesaplanan yıl başına düşen enerji tüketimi (kWh/yıl). Gerçek enerji tüketimi, cihazın nasıl kullanıldığına bağlı olarak değişebilecektir


(e) tr Halı temizleme performans sınıfı:

(f) tr Sert zemin temizleme performans sınıfı:

(g) tr Toz yayma sınıfı:

(h) tr Ses güç seviyesi:

(i) tr Anma giriş gücü:

	
(a)	(b)
(c)	
(d)	
(e)	
(f)	
(g)	
(h)	
(i)	

Please keep this instruction manual. When passing the vacuum cleaner on to a third party, please also pass on this instruction manual.

Intended use

This appliance is intended for domestic use only. This appliance is intended for use up to a maximum height of 2000 metres above sea level. Only use this vacuum cleaner in accordance with the instructions in this instruction manual.

In order to prevent injuries and damage, the vacuum cleaner must not be used for:

- Vacuum-cleaning persons or animals
- Vacuuming up:
 - hazardous, sharp-edged, hot or glowing substances.
 - damp or liquid substances.
 - highly flammable or explosive substances and gases.
 - ash, soot from tiled stoves and central heating systems.
 - toner dust from printers and copiers.

Spare parts, accessories, dust bags

Our original spare parts, original (special) accessories and original dust bags are designed to work with the features and requirements of our vacuum cleaners. We therefore recommend that you only use our original spare parts, original (special) accessories and original dust bags. This will ensure that your vacuum cleaner has a long service life and that the quality of its cleaning performance will remain consistently high throughout.

! Please note:

- Using unsuitable or inferior-quality spare parts, (special) accessories and dust bags can damage your vacuum cleaner. Damage caused by the use of such products is not covered by our guarantee.

Safety information

This vacuum cleaner complies with the recognised rules of technology and the relevant safety regulations.

- The appliance may be used by children over the age of 8 years and by persons with reduced physical, sensory or mental capacity or by persons with a lack of experience or knowledge if they are super-

vised or have been instructed on the safe use of the appliance and they have understood the potential dangers of using the appliance.

- Children must never play with the appliance.
- Cleaning and user maintenance must never be carried out by children without supervision.
- Plastic bags and films must be kept out of the reach of children before disposal.
=> Risk of suffocation.

Proper use

- Only connect and use the vacuum cleaner in accordance with the specifications on the rating plate.
- Never vacuum without the dust bag or dust container, motor protection or exhaust filter.
=> This may damage the vacuum cleaner.
- Always keep the vacuum cleaner away from your head when using nozzles and tubes.
=> This could cause injury!
- When vacuuming stairs, the appliance must always be positioned below the user.
- Do not use the power cord or the hose to carry or transport the vacuum cleaner.
- For safety reasons, if this appliance's mains power cable becomes damaged, it must be replaced by the manufacturer, their after-sales service department or a similarly qualified person.
- If using the appliance for longer than 30 minutes, pull out the power cord completely.
- When disconnecting the appliance from the mains, pull on the plug itself to remove it; do not pull on the power cord.
- Do not pull the power cord over sharp edges or allow it to become trapped.
- When the cable is being automatically rewound, ensure that the mains plug is not thrown towards persons, body parts, animals or objects.
=> Use the mains plug to guide the power cord.
- Pull out the mains plug before carrying out any work on the vacuum cleaner.
- Do not operate the vacuum cleaner if it is damaged. Unplug the appliance from the mains if a fault is detected.
- For safety reasons, only authorised after-sales service personnel are permitted to carry out repairs and fit replacement parts to the vacuum cleaner.
- Protect the vacuum cleaner from the weather, moisture and sources of heat.

- Do not pour flammable substances or substances containing alcohol onto the filters (dust bag, motor protection filter, exhaust filter, etc.).
- The vacuum cleaner is not suitable for use on construction sites.
=> Vacuuming up building rubble could damage the appliance.
- When not in use, switch off the appliance and pull out the mains plug.
- At the end of its life, the appliance should immediately be rendered unusable, then disposed of in an appropriate manner.

! Please note

- The mains socket must be protected by at least a 16 amp circuit breaker.
If a circuit breaker is tripped when you switch on the vacuum cleaner, this may be because other electrical appliances which have a high current draw are connected to the same power circuit.
To prevent the circuit breaker from tripping, select the lowest power setting before switching the appliance on, and increase the power only once it is running.

Disposal information

■ **Packaging**

The packaging is designed to protect the vacuum cleaner from being damaged during transportation. It is made of environmentally friendly materials and can therefore be recycled. Dispose of packaging that is no longer required at an appropriate recycling point.

■ **Old appliance**

Old appliances still contain many valuable materials. Therefore, please take appliances that have reached the end of their service life to your retailer or recycling centre so that they can be recycled. For current disposal methods, please enquire at a retailer or your local council.

■ **Disposal of filters and dust bags**

Filters and dust bags are manufactured from environmentally friendly materials. Provided they do not contain substances that are not permitted in household waste, you can dispose of them with your normal household waste.

General information

■ **Accessories**

Your accessories (nozzle, suction pipe, etc.) may look different from but work in the same way as those depicted in the illustrations in this instruction manual.

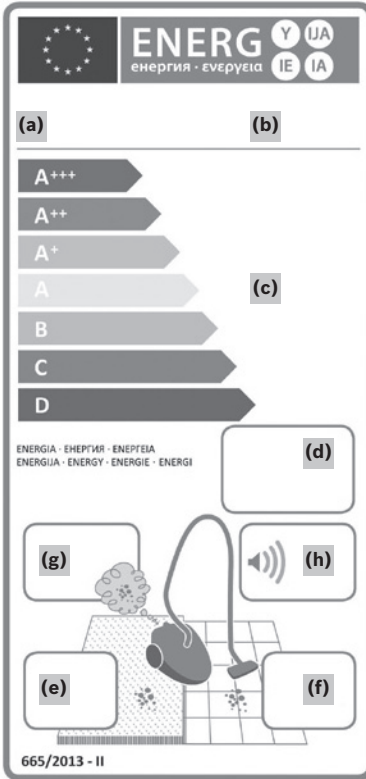
Notes on the energy label

This vacuum cleaner is a general purpose vacuum cleaner with a primary hose. To achieve the declared energy efficiency and cleaning performance class on carpet, please use the interchangeable universal nozzle. To achieve the declared energy efficiency and cleaning performance class on hard floor with nooks and crannies, please use the hard floor nozzle provided.

These calculations are based on the delegated regulation (EU) no. 665/2013 established by the commission on 3rd May 2013 as a supplement to Directive 2010/30/EU.

Unless otherwise stated, all the procedures referred to in these instructions were carried out in accordance with the EN 60312-1:2017* standard.

*As the motor service test is carried out with the dust collector empty, the stated motor service life must be increased by 10% for tests with the dust collector half filled.



en Product specification sheet concerning the „COMMISSION DELEGATED REGULATION (EU) No 665/2013“

(a) en Trade mark: **(b) en Model Identifier:**

(c) en Energy Efficiency class:

(d) en Indication of annual energy consumption (kWh/year), based on vacuuming 50 times. Actual annual energy consumption will depend on how the appliance is used.

(e) en Cleaning performance class carpet:

(f) en Cleaning performance class hard floors:

(g) en Dust re-emission class:

(h) en Sound power level:

(i) en Rated input power:

(a)	(b)
(c)	
(d)	
(e)	
(f)	
(g)	
(h)	
(i)	

Сохраните инструкцию по эксплуатации. При передаче пылесоса новому владельцу не забудьте передать также инструкцию по эксплуатации.

Указания по использованию

Этот прибор предназначен только для домашнего использования и в бытовых условиях. Данный прибор предназначен для использования на высоте не более 2000 м над уровнем моря. Используйте пылесос только согласно приведенным в инструкции по эксплуатации указаниям.

Во избежание травм и повреждений пылесос нельзя использовать для :

- чистки людей и животных;
- всасывания:
 - вредных для здоровья веществ, острых, горячих или раскалённых предметов;
 - мокрых предметов и жидкостей;
 - легковоспламеняющихся или взрывчатых веществ и газов;
 - пепла, сажи из кафельных печей и систем центрального отопления;
 - тонера из принтеров или копировальных аппаратов.

Запасные части, принадлежности, мешки для пыли

Наши оригинальные запасные части и принадлежности, а также оригинальные дополнительные принадлежности, как и оригинальные мешки для пыли, оптимально подходят к свойствам и требованиям наших пылесосов. Поэтому мы рекомендуем вам использовать исключительно оригинальные запасные части и принадлежности, а также лишь оригинальные дополнительные принадлежности и мешки для пыли. Только таким образом обеспечивается долгий срок службы и гарантируется высокий результат уборки с помощью вашего пылесоса.

Указание:

● использование неподходящих или некачественных запасных частей, принадлежностей/ дополнительных принадлежностей или мешков для пыли может вызвать повреждение пылесоса. Наша гарантия не распространяется на устранение повреждений, вызванных использованием подобных изделий.

Правила техники безопасности

Данный пылесос соответствует общепризнанным техническим требованиям и специальным правилам техники безопасности.

- Использование пылесоса детьми старше 8 лет и лицами с ограниченными физическими или умственными способностями, а также лицами, не имеющими опыта обращения с подобным оборудованием, допускается только под присмотром или после инструктажа по безопасному использованию прибора и осознания данными лицами опасностей, связанных с его эксплуатацией.
- Детям запрещено играть с прибором.
- Чистка и уход не должны производиться детьми без присмотра.
- Пластиковые мешки и полимерную плёнку храните и утилизируйте в недоступном для детей месте.
=> Опасность удушья!

Правильное использование

- Подключение к электросети и включение пылесоса должно производиться только с учётом данных типовой таблички.
 - Никогда не используйте пылесос без сменного пылесборника либо контейнера для сбора пыли, моторного и выпускного фильтров.
=> Пылесос может быть повреждён!
 - Не подносите всасывающую насадку и трубку к голове. => Это может привести к травме!
 - При уборке лестницы пылесос всегда должен находиться ниже пользователя.
 - Не используйте сетевой кабель и шланг для переноски /транспортировки пылесоса.
 - Во избежание опасности замена поврежденного сетевого кабеля данного прибора может быть выполнена только производителем или авторизованной им сервисной службой либо лицом, имеющим аналогичную квалификацию.
 - При продолжительности эксплуатации более 30 минут сетевой кабель необходимо полностью вытянуть.
 - При отсоединении прибора от электросети всегда беритесь рукой за вилку, а не за сетевую кабель.
 - Следите за тем, чтобы сетевой кабель не был зажат и не попадал на острые края предметов.
 - Перед автоматическим сматыванием сетевого кабеля убедитесь в том, что его штекер не цепляется за людей, части тела, животных или другие объекты.
=> Отсоедините сетевую кабель от электросети, потянув за штекер.
 - Не пользуйтесь неисправным пылесосом. При возникновении неисправности вынимайте вилку из розетки.
 - Во избежание опасности все работы по ремонту и замене деталей пылесоса следует выполнять только в авторизованной сервисной службе.
 - Защищайте пылесос от воздействия неблагоприятных метеорологических условий, влажности и источников тепла.
 - Не подвергайте фильтры (сменный пылесборник, моторный фильтр, выпускной фильтр и т. д.) воздействию воспламеняющихся или спиртосодержащих веществ.
 - Пылесос не предназначен для эксплуатации на строительных объектах. => При засасывании строительного мусора пылесос может выйти из строя.
 - После окончания эксплуатации выключите прибор и сматывайте сетевую кабель.
 - Отслужившие приборы сделайте непригодными для дальнейшего использования, а затем утилизируйте в соответствии с действующими правилами.
- Внимание:**
- Сетевая розетка должна быть защищена предохранителем не менее чем на 16А. При включении прибора предохранитель может сразу сработать, если одновременно в данную электрическую цепь включены другие приборы с большой общей потребляемой мощностью. Срабатывание предохранителя можно предотвратить, если перед включением прибора установить минимальную мощность, а затем постепенно увеличить её.

Инструкция по утилизации

- **Упаковка**
Упаковка служит для защиты пылесоса от повреждений при транспортировке. Она изготовлена из экологически чистых материалов, поэтому её можно использовать для вторичной переработки. Использованные упаковочные материалы относите в пункты приёма вторсырья.
- **Отслужившие приборы**
Отслужившие приборы являются ценным сырьем для дальнейшего использования. Поэтому отслуживший прибор следует отнести дилеру или в пункт приёма вторсырья для дальнейшей утилизации. Информация о возможности утилизации находится у дилера или в местной администрации.
- **Утилизация фильтров и сменного пылесборника**
Фильтры и сменный пылесборник изготовлены из экологически безвредных материалов. Если они не содержат в себе никаких веществ, запрещённых к утилизации с бытовым мусором, то вы можете утилизировать их вместе с бытовым мусором.

Общие указания

- **Принадлежности**
(насадка, всасывающая трубка и т.д.) могут отличаться от изображённых в руководстве по эксплуатации, имея при этом те же функции.

Примечания к таблице энергопотребления

Этот пылесос со шлангом является универсальным. Для достижения заявленного энергопотребления и класса чистки на ковровых покрытиях, используйте переключающуюся универсальную насадку. Для достижения заявленного энергопотребления и класса чистки и лучшего удаления пыли с твердых покрытий в местах стыков и в щелях, используйте входящую в набор насадку для пола.

Расчёты основываются на Делегированном Регламенте (ЕС) № 665/2013 Комиссии от 3 мая 2013 г., дополняющем Директиву 2010/30/ЕС. Все действия, подробное описание которых не приведено в данном руководстве, основываются на DIN EN 60312-1:2017*.

*Если проводится проверка долговечности мотора с пустым пылесборником, для проверки долговечности мотора с заполненным наполовину пылесборником необходимо увеличить заданное значение долговечности на 10%.

Die Gebrauchsanweisung bitte aufbewahren.
Bei Weitergabe des Staubsaugers an Dritte bitte Gebrauchsanweisung mitgeben.

Bestimmungsgemäße Verwendung

Dieses Gerät ist nur für den privaten Haushalt und das häusliche Umfeld bestimmt. Dieses Gerät ist für eine Nutzung bis zu einer Höhe von maximal 2000 Metern über dem Meeresspiegel bestimmt.

Den Staubsauger ausschließlich gemäß den Angaben in dieser Gebrauchsanweisung verwenden.

Um Verletzungen und Schäden zu vermeiden, darf der Staubsauger nicht benutzt werden für:

- das Absaugen von Menschen oder Tieren.
- das Aufsaugen von:
 - gesundheitsschädlichen, scharfkantigen, heißen oder glühenden Substanzen.
 - feuchten oder flüssigen Substanzen.
 - leicht entflammaren oder explosiven Stoffen und Gasen.
 - Asche, Ruß aus Kachelöfen und Zentral-Heizungsanlagen.
 - Tonerstaub aus Druckern und Kopierern.

Ersatzteile, Zubehör, Staubbeutel

Unsere Original-Ersatzteile, unser Original-Zubehör und -Sonderzubehör sind ebenso wie unsere Original-Staubbeutel auf die Eigenschaften und Anforderungen unserer Staubsauger abgestimmt. Wir empfehlen Ihnen daher die ausschließliche Verwendung unserer Original-Ersatzteile, unseres Original-Zubehörs und -Sonderzubehörs und unserer Original-Staubbeutel. Auf diese Weise können Sie eine lange Lebensdauer sowie eine dauerhaft hohe Qualität der Reinigungsleistung Ihres Staubsaugers sicherstellen.

! Hinweis:

- Die Verwendung von nicht passgenauen oder qualitativ minderwertigen Ersatzteilen, Zubehör/ Sonderzubehör und Staubbeuteln kann zu Schäden an Ihrem Staubsauger führen, die nicht von unserer Garantie erfasst werden, sofern diese Schäden gerade durch die Verwendung derartiger Produkte verursacht wurden.

Sicherheitshinweise

Dieser Staubsauger entspricht den anerkannten Regeln der Technik und den einschlägigen Sicherheitsbestimmungen.

- Das Gerät kann von Kindern ab 8 Jahren und darüber und von Personen mit verringer-

ten physischen, sensorischen oder mentalen Fähigkeiten oder Mangel an Erfahrung und / oder Wissen benutzt werden, wenn sie beaufsichtigt werden oder bezüglich des sicheren Gebrauchs des Gerätes unterwiesen wurden und die daraus resultierenden Gefahren verstanden haben.

- Kinder dürfen nicht mit dem Gerät spielen.
- Reinigung und Benutzer-Wartung dürfen nicht durch Kinder ohne Beaufsichtigung durchgeführt werden.
- Plastiktüten und Folien sind außer Reichweite von Kleinkindern aufzubewahren und zu entsorgen.
=> Es besteht Erstickungsgefahr!

Sachgemäßer Gebrauch

- Staubsauger nur gemäß Typenschild anschließen und in Betrieb nehmen.
- Niemals ohne Staubbeutel bzw. Staubbehälter, Motorschutz- und Ausblasfilter saugen.
=> Gerät kann beschädigt werden!
- Niemals mit Düse und Rohr in Kopfnähe saugen.
=> Es besteht Verletzungsgefahr!
- Beim Saugen auf Treppen muss das Gerät immer unterhalb des Benutzers stehen.
- Das Netzanschlusskabel und den Schlauch nicht zum Tragen / Transportieren des Staubsaugers benutzen. Wenn die Netzanschlussleitung dieses Gerätes beschädigt ist, muss sie durch den Hersteller oder seinen Kundendienst oder eine ähnlich qualifizierte Person ersetzt werden, um Gefährdungen zu vermeiden.
- Bei einer Betriebsdauer von mehr als 30 Minuten Netzanschlusskabel vollständig ausziehen.
- Nicht am Anschlusskabel, sondern am Stecker ziehen, um das Gerät vom Netz zu trennen.
- Das Netzanschlusskabel nicht über scharfe Kanten ziehen und nicht einquetschen.

- Achten Sie darauf, dass der Netzstecker beim automatischen Kabeleinzug nicht gegen Personen, Körperteile, Tiere oder Gegenstände geschleudert wird.
=> Netzanschlusskabel mit Hilfe des Netzsteckers führen.
- Vor allen Arbeiten am Staubsauger Netzstecker ziehen.
- Beschädigten Staubsauger nicht in Betrieb nehmen. Beim Vorliegen einer Störung Netzstecker ziehen.
- Um Gefährdungen zu vermeiden, dürfen Reparaturen und Ersatzteileaustausch am Staubsauger nur vom autorisierten Kundendienst durchgeführt werden.
- Staubsauger vor Witterungseinflüssen, Feuchtigkeit und Hitzequellen schützen.
- Keine brennbaren oder alkoholhaltigen Stoffe auf die Filter (Staubbeutel, Motorschutzfilter, Ausblasfilter etc.) geben.
- Staubsauger ist für den Baustellenbetrieb nicht geeignet.
=> Einsaugen von Bauschutt kann zur Beschädigung des Gerätes führen.
- Gerät ausschalten und Netzstecker ziehen, wenn nicht gesaugt wird.
- Ausgediente Geräte sofort unbrauchbar machen, danach das Gerät einer ordnungsgemäßen Entsorgung zuführen.
- ! **Bitte beachten**
- Die Netzsteckdose muss über eine Sicherung von mindestens 16A abgesichert sein.
Sollte die Sicherung beim Einschalten des Gerätes einmal ausgelöst werden, so kann dies daran liegen, dass gleichzeitig andere Elektrogeräte mit hohem Anschlusswert am gleichen Stromkreis angeschlossen sind.
Das Auslösen der Sicherung ist vermeidbar, indem Sie vor dem Einschalten des Gerätes die niedrigste Leistungsstufe einstellen und erst danach eine höhere Leistungsstufe wählen.

Hinweise zur Entsorgung

- **Verpackung**
Die Verpackung schützt den Staubsauger vor Beschädigung auf dem Transport. Sie besteht aus umweltfreundlichen Materialien und ist deshalb recycelbar. Entsorgen Sie nicht mehr benötigte Verpackungsmaterialien an den Sammelstellen für das Verwertungssystem »Grüner Punkt«.
- **Altgerät**
Altgeräte enthalten vielfach noch wertvolle Materialien. Geben Sie deshalb Ihr ausgedientes Gerät bei Ihrem Händler bzw. einem Recyclingcenter zur Wiederverwertung ab. Aktuelle Entsorgungswege erfragen Sie bitte bei Ihrem Händler oder Ihrer Gemeindeverwaltung.
- **Entsorgung Filter und Staubbeutel**
Filter und Staubbeutel sind aus umweltverträglichen Materialien hergestellt. Sofern sie keine Substanzen enthalten, die für den Hausmüll verboten sind, können sie über den normalen Hausmüll entsorgt werden.

Allgemeine Hinweise

- **Zubehör**
Das Aussehen Ihres Zubehörs (Düse, Saugrohr, etc.) kann bei gleicher Funktionsweise von den Abbildungen in dieser Gebrauchsanweisung abweichen.

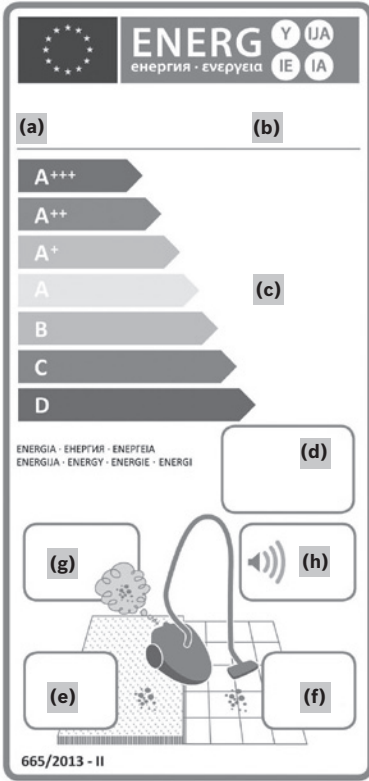
Hinweise zum Energielabel

Bei diesem Staubsauger handelt es sich um einen Universalstaubsauger mit Primärschlauch. Für das Erreichen der deklarierten Energieeffizienz und Reinigungsklasse auf Teppich verwenden Sie bitte die umschaltbare Universaldüse.

Für das Erreichen der deklarierten Energieeffizienz und Reinigungsklasse auf Hartboden mit Fugen und Ritzen verwenden Sie bitte die beigefügte Hartbodendüse.

Die Berechnungen basieren auf der Delegierten Verordnung (EU) Nr. 665/2013 der Kommission vom 3. Mai 2013 zur Ergänzung der Richtlinie 2010/30/EU. Alle in dieser Anweisung nicht genauer beschriebenen Verfahren wurden auf Basis der Norm EN 60312-1:2017* ausgeführt.

*Da der Lebensdauertest für den Motor bei leerem Staubbehälter durchgeführt wird, muss die angegebene Motorlebensdauer für Prüfung mit halbgefülltem Staubbehälter um 10% erhöht werden.



de **Produktdatenblatt nach Verordnung (EU) Nr. 665/2013**

(a) de Marke: **(b) de** Modellkennung:

(c) de Energieeffizienzklasse:

(d) de Indikativer jährlicher Energieverbrauch (kWh/ Jahr), basierend auf 50 Reinigungsvorgängen. Der tatsächliche jährliche Energieverbrauch hängt davon ab, wie von dem Gerät Gebrauch gemacht wird.


(e) de Teppichreinigungsklasse:

(f) de Hartbodenreinigungsklasse:

(g) de Staubemissionsklasse:

(h) de Schallleistungspegel:

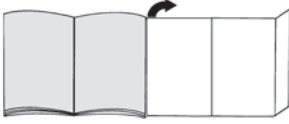
(i) de Nennleistungsaufnahme:

	
(a)	(b)
(c)	
(d)	
(e)	
(f)	
(g)	
(h)	
(i)	

Elektrikli süpürge olarak Siemens'un VSX2 modelini almaya karar verdiğiniz için teşekkür ederiz. Bu kullanım kılavuzunda çeşitli VSX2 – modelleri hakkında bilgi verilecektir. Bu nedenle açıklanan tüm donanım özellikleri ve fonksiyonlar cihazınıza uygun olmayabilir. Mümkün olan en iyi emme sonucunu elde etmek için özellikle sizin elektrikli süpürge için üretilmiş olan orijinal Siemens aksesuarları kullanmalısınız.

Kullanım kılavuzunu lütfen itinayla saklayınız. Elektrikli süpürgeyi başka birine verecek olursanız, lütfen kullanma kılavuzunu da veriniz.

Lütfen resimli sayfaları açınız!



Cihaz açıklaması

- 1 değiştirilebilir zemin süpürme üniteleri* (Aynı fonksiyona sahip başlıkların resimleri değişiklik gösterebilir)
- 2 İtme kollu teleskopik boru
- 3 Emme hortumu
- 4 Tutamak
- 5 Cihazın arka tarafındaki park yardımı
- 6 Şebeke bağlantı kablosu
- 7 Taşıma tutamağı
- 8 Elektronik emiş gücü ayarlayıcısına sahip açma/kapatma tuşu
- 9 Filtre kontrol göstergesi (Sensor Control)
- 10 Toz haznesi
- 11 Cihazın alt tarafındaki yerleştirme tertibatı
- 12 Tiftik filtresi
- 13 Kombi başlık
- 14 Sert zemin süpürme ünitesi*

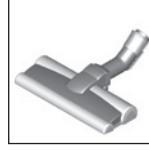
Yedek parçalar ve özel aksesuarlar

A Sert zemin başlığı VZ123HD



Düz zeminlerin süpürülmesi için (Parke, Fayans, Terakota,...)

B Sert zemin başlığı VZ124HD



2 adet döner fırça rulosu ile Değerli sert zeminlerin bakımı ve kaba kirlilerin daha iyi temizlenmesi için.

Cihazın çalıştırılması

Resim 1

- Tutma kolu emme hortumunun içine takılmalı ve yerine kilitlenmelidir.

Resim 2

- Emme hortumu ağzını cihazın emme boşluğuna yerleştiriniz ve duyulur biçimde yerine oturduğundan emin olunuz.

Resim 3

- Aksesuar bağlantısı olmayan teleskopik boru: Tutamağı teleskopik boruya itiniz.

Resim 4

- Aksesuar bağlantısı olmayan başlık: Teleskopik boruyu zemin süpürme ünitesinin ucuna itiniz.

Resim 5*

- Sürgülü tuşu ok yönünde iterek teleskopik borunun kilidini açınız ve istenen uzunluğu ayarlayınız. Halı üzerindeki itme direncinin en düşük olduğu durum, teleskopik borunun komple dışarı çekildiği durumdur.

Resim 6

- Şebeke bağlantı kablosu istenilen uzunluğa kadar çekilmeli ve sokete takılmalıdır.




Resim 7

- Elektrikli süpürge açma / kapatma tuşuna basılarak açılabilir veya kapatılabilir.

Emme gücünün düzenlenmesi

Resim 8

Ayar düğmesi çevrilerek istenen emme kuvveti kademesiz olarak ayarlanabilir.

- Düşük güç alanı  => Hassas malzemelerin emilmesi için örneğin hassas minderler, perdeler, vb. 
- Orta güç alanı => Az kirlenme durumunda günlük temizlik için. 
- Yüksek güç alanı => Sağlam zemin kaplamalarının, sert zeminlerin ve çok kirli zeminlerin temizlenmesi için.

Emerek temizleme

! Dikkat

- Zemin süpürme ünitesi, sert zeminin özelliğine bağlı olarak (örneğin sert, rustik fayanslar) belirli bir aşınma oranına sahiptir. Bu nedenle bunların düzenli aralıklarla çalışma tabanında kontrol edilmeleri gereklidir. Aşınmış, keskin kenarlı fırça yüzeyleri parke veya linyum gibi hassas sert yüzeylerde hasarlara neden olabilir. Üretici, yıpranmış zemin süpürme ünitesinin neden olduğu hasarlara karşı sorumluluk kabul etmemektedir.

Resim 9

Açılır-kapanır zemin süpürme ünitesinin ayarlanması:

- Halılar ve haliflexler =>
- Sert zemin / Parke =>



Eğer büyük parçacıkları çekecekseniz zemin süpürme ünitesinin emme kanalının tıkanmaması için bu parçacıkların ardı ardına ve dikkatlice çekilmesine dikkat ediniz.

Pislik partiküllerinin daha iyi emilebilmesi için gerekirse başlığı kaldırabilirsiniz.

Ek aksesuar ile süpürme

Resim 10*

Üniteyi ihtiyacınıza göre emme borusuna veya tutamağa takınız:

- Aralıkların ve köşelerin vb. süpürülmesi için dar aralık süpürme başlığı.
- Kumaşlı mobilyaların, perdelerin vb. süpürülmesi için koltuk süpürme başlığı.
- Sert yer kaplamalarının emilerek temizlenmesi için sert zemin süpürme ünitesi (Fayans, Parke vb.)

Resim 11

Kısa süpürme molalarında cihazın arka tarafındaki park yardımını kullanabilirsiniz.

- Cihaz kapatıldıktan sonra zemin süpürme ünitesi kancası durma yardımı noktasına itilmelidir.

Resim 12

Merdiven üzerinde süpürürken cihaz aşağıda merdiven başlığında konumlandırılmalıdır. Bunun yeterli olmaması durumunda, cihaz taşıma tutamağından tutularak taşınabilir.

Emme işleminden sonra

Resim 13

- Cihazı kapatınız.
- Elektrik fişini çekip prizden çıkarınız.
- Şebeke bağlantı kablolarını biraz çekiniz ve bırakınız. (Kablo otomatik olarak kendini sarar).

Resim 14*

- Sürgülü tuş ok yönünde bastırılarak teleskopik borunun kilidi açılmalı ve sıkıştırılmalıdır.

Resim 15

Cihazı yerine yerleştirmek için cihazın alt tarafındaki yerleştirme tertibatını kullanabilirsiniz.

- Cihaz boruda veya toz taşıyıcı tutamağında ayarlanmalıdır.
- Süpürge başlığında bulunan kanca durma yardımı noktasına itilmelidir.

Sökülmesi

Resim 16

- Emme hortumu çıkartılırken iki mandal birbirine bastırılmalı ve hortum cihazın emme boşluğundan çekilmelidir.

Resim 17

- Aksesuar bağlantısı olmayan teleskopik boru: Bağlantının çözülmesi için tutamak hafifçe döndürülmeli ve teleskopik borudan çekilmelidir.

Resim 18

- Aksesuar bağlantısı olmayan başlık: Bağlantının çözülmesi için teleskopik boru hafifçe döndürülmeli ve zemin başlığı çekilmelidir.

Bakım ve Temizlik

Toz haznesinin boşaltılması

Resim 19

İyi bir emme sonucu almak için her emme işleminden sonra toz haznesi boşaltılmalıdır. Bu işlem en geç tozlar toz haznesindeki işaretli alana ulaştığında yapılmalıdır.

! Dikkat

- Toz tutucu sadece cihazın yatay konumunda çıkarılır. Bu nedenle kilit düğmesini açmak için cihazı zemine yerleştiriniz.

Resim 20

- Toz haznesi cihazdan çıkarılmalıdır.
- Toz haznesinin kapağının kilidi, mandala basılarak açılmalı ve toz haznesi çıkarılmalıdır.
- Tiftik filtresi kontrol edilmeli ve gerekiyorsa akan su altında temizlenmelidir. Kuruduktan toz tutucuya yerleştirilmelidir. Kapak kapatılmalı ve kilitlemelidir.
- Toz haznesi cihaza yerleştirilmelidir.

Toz tutma sisteminin bakımı

Cihazınız bir Sensör Kontrol Göstergesi ile donatılmıştır. Bu fonksiyon, süpürgezin en iyi performans seviyesinde çalışıp çalışmadığını kontrol eder.

Resim 21

Resim 21

Gösterge (mavi halka) kırmızı olarak yanıp sönyorsa toz haznesinin filtresi temizlenmelidir. Cihaz otomatik olarak en düşük performans kademesine geri ayarlanır.

Toz haznesi filtresinin temizlenmesi

Lütfen cihazı kapatınız.

Resim 22

- Toz haznesi zemin plakasını kilit mandallarını çekerek açınız.
- Motor koruma filtreli filtre kasedini açınız
- Motor koruma filtresini toz haznesinin zemin plakasından çıkarınız.
- Motor koruma filtresinin hafifçe silkelmesi temizliğe devam edilmesi için yeterlidir.
- Yoğun kirlenmelerde motor koruma filtresi akan su altında temizlenmelidir.
Motor koruma filtresi opsiyonel olarak maks 30°C'de hassas programda ve en düşük yıkama devir sayısında çamaşır makinesinde temizlenebilir.
İPUCU: Üniteyi korumak için bir çamaşır torbasında yıkayınız.
- Motor koruma filtresini en az 24 saat kurumaya bırakınız ve ardından filtreyi yeniden toz haznesinin zemin plakasına yerleştiriniz.
- Zemin plakasını kapatınız ve kilitleyiniz.

Hava çıkışı filtresi temizliği

Dışarı üfleme filtresi, cihaz ev kullanımıında usulüne uygun şekilde kullanılırsa değiştirilmesi gerekmeyecek şekilde tasarlanmıştır.

Elektrikli süpürge'nin optimum performans düzeyinde çalışması için dışarı üfleme filtresi her yıl yıkanmalıdır. Filtreleme etkisi, filtre yüzeyindeki muhtemel renk değişiminden bağımsız olarak aynı kalır.

Resim 23*

- Cihaz kapağını kilit mandalına her iki taraftan bastırarak açınız ve yukarı doğru çekerek çıkarınız.
- Hava çıkışı filtresinin kilidini açınız ve filtreyi cihazdan çıkarınız.
- Hava çıkışı filtresine vurarak temizleyiniz ve akan su altında yıkayınız.
Ünite opsiyonel olarak 30° C'de hassas programda ve en düşük yıkama devir sayısında çamaşır makinesinde temizlenebilir.
- İPUCU:** Filtre ünitesini diğer çamaşırlardan korumak için bir yıkama torbası kullanınız.
- Hava çıkışı filtresini komple kurutmadan sonra (en az 24 sa.) yeniden cihaza yerleştiriniz ve kilitleyiniz.
=> Cihaz kapağını cihaza yerleştiriniz ve duyulur biçimde yerine oturduğundan emin olunuz.

Temizlik uyarıları

Elektrikli süpürgeyi temizlemeden önce kapatınız ve şebeke fişini çekiniz. Elektrikli süpürge ve plastik aksesuar parçaları normal bir plastik temizleme maddesi ile temizlenerek, bakımlı olması sağlanabilir.

! Dikkat:

- Aşındırıcı temizleme maddeleri, cam veya çok amaçlı temizleyici kullanmayınız. Elektrikli süpürge kesinlikle suya sokulmamalıdır.**

Üretici firma, ürünün teknik özelliklerinde değişiklik yapma hakkına sahiptir.

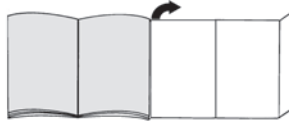
en

Congratulations on your purchase of a Siemens VSX2 vacuum cleaner.

This instruction manual describes various VSX2 models, which means that some of the equipment features and functions described may not apply to your model. You should only use original Siemens accessories, which have been specially developed for your vacuum cleaner, in order to achieve the best possible vacuuming results.

Please keep this instruction manual for future reference. When passing the vacuum cleaner on to a third party, also pass on this instruction manual.

Please fold out the illustrated pages.

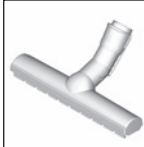


Your vacuum cleaner

- Adjustable floor nozzle* (For the same functions, the appearance of the nozzle may differ from the picture)
- Telescopic tube with adjusting sleeve
- Suction hose
- Handle
- Parking aid on the back of the appliance
- Power cord
- Carrying handle
- On/off button with electronic suction regulator
- Filter control indicator (Sensor Control)*
- Dust container
- Storage aid on the underside of the appliance
- Fluff filter
- Multi-purpose nozzle
- Hard-floor nozzle*

Replacement parts and special accessories

A Hard-floor nozzle VZ123HD



For vacuuming hard floors (parquet, tiles, terracotta, etc.)

* Dependent on model

B Hard-floor nozzle VZ124HD



With 2 rotating brush rollers
For caring for expensive hard floors
and for the improved collection of
coarse dirt.

Initial use

Fig. 1

- Push the handle onto the flexible hose and lock it in place.

Fig. 2

- Push the suction-hose adapter into the air intake opening on the appliance and lock it in place. You will hear an audible 'click'.

Fig. 3

- Telescopic tube without accessory connection:
Push the handle into the telescopic tube.

Fig. 4

- Nozzle without accessory connection:
Push the telescopic tube into the connecting piece of the floor nozzle.

Fig. 5*

- Unlock the telescopic tube by moving the adjusting sleeve in the direction of the arrow, and adjust it to the desired length. The slide resistance on carpet is at its lowest when the telescopic tube has been completely pulled out.

Fig. 6

- Holding the power cord by the plug, pull it out to the required length and insert the plug into the mains socket.




Fig. 7

- To switch the vacuum cleaner on or off, press the ON/OFF button.

Controlling the suction level

Fig. 8

Turn the control knob to infinitely adjust the suction level to the level required.

- Low power range
=> For vacuuming delicate materials, e.g. delicate upholstery, curtains, etc. 
- Medium power range
=> For daily vacuuming of lightly soiled floors. 
- High power range
=> For vacuuming durable floor coverings, hard floors and heavy deposits of dirt. 



Vacuuming

! Caution

- Floor nozzles are subject to a certain amount of wear, depending on the type of hard floors you have (e.g. rough, rustic tiles). You must therefore check the underside of the floor nozzle at regular intervals. Worn undersides of floor nozzles may have sharp edges that can damage delicate hard floors, such as parquet or linoleum. The manufacturer does not accept any responsibility for damage caused by worn floor nozzles.

Fig. 9

Set the adjustable floor nozzle:

- Rugs and carpets => 
- Hard floors/parquet => 

If you are vacuuming up relatively large particles, make sure that you vacuum them up successively and carefully to ensure that the vacuum channel of the floor nozzle does not become blocked.

If necessary, you should raise the nozzle in order to better vacuum up the dirt particles.

Vacuuming with accessories

Fig. 10*

Attach the nozzles to the suction pipe or handle as required:

- a) Crevice nozzle for vacuuming crevices and corners, etc.
- b) Upholstery nozzle for vacuuming upholstered furniture, curtains, etc.
- c) Hard-floor nozzle for vacuuming hard floor coverings (tiles, parquet flooring, etc.)

Fig. 11

You can use the parking aid on the back of the vacuum cleaner if you want to stop vacuuming for a short time.

- After switching off the appliance, slide the hook on the floor nozzle into the parking aid.

Fig. 12

When vacuuming stairs, the appliance must be positioned at the bottom of the stairs. If it does not reach far enough, the appliance can also be carried using the carrying handle.

After vacuuming

Fig. 13

- Switch off the appliance.
- Pull out the mains plug.
- Briefly pull on the power cord and then let go. (The power cord retracts automatically.)

Fig. 14*

- Unlock the telescopic tube by moving the adjusting sleeve in the direction of the arrow, and slide one tube into the other.

* Dependent on model

Fig. 15

To store the appliance, use the storage aid on the underside.

- a) Prop up the appliance on the hose or dust-container handle.
- b) Slide the hook on the floor nozzle into the storage aid.

Disassembly

Fig. 16

- To remove the suction hose, press the two catches together and pull out the hose from the appliance's suction opening.

Fig. 17

- Telescopic tube without accessory connection:
To release the connection, turn the handle slightly and pull it out of the telescopic tube.

Fig. 18

- Nozzle without accessory connection:
To release the connection, turn the telescopic tube slightly and pull it out of the floor nozzle.

Cleaning & maintenance

Emptying the dust container

Fig. 19

In order to achieve the best possible vacuuming results, the dust container should be emptied after every use or, at the latest, when dust in the dust container has reached the marking at any point.

! Caution

- The dust container can only be removed when the appliance is in a horizontal position. Therefore, place the appliance on the floor to unlock the release button.

Fig. 20

- a) Remove the dust container from the appliance by pulling it upwards out of the cover.
- b) Press on the upper catch to unlock the lid of the dust container and empty the dust container.
- c) Check the fluff filter and rinse it under running water, if necessary. Allow to dry before putting it back in the dust container. Close and lock the lid.
- d) Insert the dust container into the appliance.

Maintaining the dust-collection system

Your appliance is equipped with a Sensor Control indicator. This function constantly monitors whether your vacuum cleaner is working at its optimum power level.

Fig. 21

Fig. 21

The indicator (blue ring) flashes red when the filter in the dust container needs to be cleaned. The appliance is automatically adjusted to the lowest power level.

Cleaning the filter in the dust container

Switch off the appliance.

Fig. 22

- a) Open the bottom plate of the dust container by pulling on the lower catch.
- b) Fold out the filter cartridge with foam filter.
- c) Remove the foam filter from the bottom plate of the dust container.
- d) Tapping out the filter is all that is required to be able to stop the suction process.
- e) Then clean the foam filter under running water. Alternatively, the filter can be cleaned in the washing machine at max. 30 °C using a gentle programme and the lowest spin speed.
TIP: To protect the filter, place them in a laundry bag.
- f) Allow the foam filter to dry completely for at least 24 hours and then place the filter back in the bottom plate of the dust container.
- g) Close and lock the bottom plate.

Maintaining the exhaust filter

The exhaust filter is designed so that it does not need to be replaced, provided the appliance is used as intended in the household.

To ensure that the vacuum cleaner is working at its optimum power level, the exhaust filter should be rinsed out after one year. The filtering action of the filter remains intact, even if the filter surface becomes discoloured.

Fig. 23*

- a) Open the top cover by pressing on both sides of the catch and remove it upwards.
- b) Unlock the exhaust filter and remove it from the appliance.
- c) Tap out the exhaust filter and rinse it under running water.
Alternatively, the unit can be cleaned in a washing machine at max. 30 °C using a gentle programme and the lowest spin speed.
TIP: To protect the other items in the machine, place the filter unit in a laundry bag.
- d) Once the exhaust filter has dried completely (for at least 24 hours), put it back into the appliance and lock it in place.
=> Put the top cover back on the appliance so that it 'clicks' audibly into place.

Cleaning instructions

Always switch off the vacuum cleaner and disconnect the power cord from the mains before cleaning the vacuum cleaner. The vacuum cleaner and plastic accessories can be cleaned with an ordinary plastic cleaner.

! Caution:

- **Do not use abrasive materials, glass-cleaning agents or all-purpose cleaning products. Never immerse the vacuum cleaner in water.**

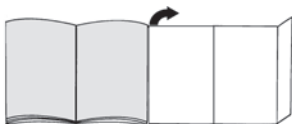
Subject to technical modifications.

Мы рады, что вы остановили свой выбор на пылесосе Siemens серии VSX2.

В настоящей инструкции по эксплуатации представлены различные модели серии VSX2. Поэтому возможно, что некоторые функции и принадлежности, описанные здесь, могут отсутствовать у вашего прибора. Для достижения оптимального результата уборки используйте только оригинальные принадлежности Siemens, разработанные специально для вашего пылесоса.

Сохраните инструкцию по эксплуатации. При передаче пылесоса новому владельцу не забудьте передать также инструкцию по эксплуатации.

Разверните страницы с рисунками!



Описание прибора

- 1 Переключаемая насадка для чистки пола/ковра* (насадка может отличаться от изображенной на рисунке, имея при этом те же функции)
- 2 Телескопическая трубка с муфтой-ползуном
- 3 Всасывающий шланг
- 4 Ручка шланга
- 5 Парковка трубки на задней стороне прибора
- 6 Сетевой кабель
- 7 Ручка
- 8 Выключатель с электронным регулятором мощности всасывания
- 9 Контрольный индикатор фильтра (Sensor Control)
- 10 Контейнер для сбора пыли
- 11 Парковочные фиксаторы (на нижней стороне пылесоса)
- 12 Фильтрующая сетка
- 13 Комби-насадка
- 14 Щётка для твёрдых напольных покрытий*

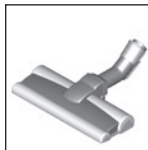
Запасные части и дополнительные принадлежности

A Насадка для твёрдых напольных покрытий VZ123HD



Для уборки гладких полов (паркета, кафельной или керамической плитки и т.д.)

B Насадка для твёрдых напольных покрытий VZ124HD



С 2 вращающимися роликовыми щётками
Для ухода за дорогами твёрдыми напольными покрытиями и оптимального удаления грубой грязи.

Подготовка к работе

Рис. 1

- Наденьте ручку на шланг и защёлкните её.

Рис. 2

- Вставьте патрубок шланга во всасывающее отверстие пылесоса так, чтобы он зафиксировался со слышимым щелчком.

Рис. 3

- Телескопическая трубка без адаптера для принадлежностей:
Вставьте ручку шланга в телескопическую трубку.

Рис. 4

- Насадка без адаптера для принадлежностей:
Вставьте телескопическую трубку в патрубок насадки для чистки пола/ковра.

Рис. 5*

- Нажимая на кнопку-/муфту-ползунок в направлении стрелки, разблокируйте телескопическую трубку и установите необходимую длину. Сопротивление от перемещения насадки по ковровому покрытию является минимальным при полном выдвижении телескопической трубки.

Рис. 6

- Возьмитесь за вилку сетевого кабеля, вытяните кабель на нужную длину и вставьте вилку в розетку.

Рис. 7

- Включение/выключение пылесоса осуществляется нажатием выключателя.

* в зависимости от комплектации

Регулировка мощности

Рис. 8

Подходящая мощность плавно устанавливается вращением регулятора.

■ Минимальная мощность

=> для чистки деликатных материалов, таких как, например, мягкая обивка мебели, занавески и т.д.



■ Средняя мощность

=> Для ежедневной уборки при слабом загрязнении.



■ Максимальная мощность

=> для чистки прочных и твёрдых напольных покрытий и при сильном загрязнении.



Уборка

! Внимание

- Насадки для чистки пола/ковра подвержены определённому износу, в зависимости от качества твёрдого напольного покрытия в вашем доме (например, шероховатая, грубая керамическая плитка). Поэтому необходимо регулярно проверять рабочую поверхность насадки. Изношенные, с заострившимися краями рабочие поверхности насадки могут привести к повреждению уязвимых твёрдых напольных покрытий, таких как паркет или линолеум. Изготовитель не несёт ответственность за повреждения, полученные в результате использования изношенной насадки для чистки пола/ковра.

Рис. 9

Регулировка переключаемой насадки для чистки пола/ковра:

- для ковров и ковровых покрытий =>



- для твёрдых напольных покрытий и паркета =>



Если требуется удалить пылесосом большие частицы, следите, чтобы они всасывались по одной за раз и чтобы не забился канал насадки.

При необходимости следует поднять насадку, чтобы частицы грязи лучше втянулись в пылесос.

Уборка с использованием дополнительных принадлежностей

Рис. 10*

Насадки надевайте на ручку шланга или трубку:

- Щелевая насадка для чистки щелей, углов и т.д.
- Насадка для мягкой мебели для чистки мягкой мебели, штор и т.д.
- Насадка для сбора шерсти животных
- Насадка для твёрдых напольных покрытий (кафельной плитки, паркета и т.д.)

Рис. 11

Во время коротких перерывов в процессе уборки используйте парковку трубки на задней стороне прибора.

- После выключения пылесоса вставьте крючки на насадке для чистки пола/ковра в парковку трубки.

Рис. 12

При уборке лестницы пылесос всегда должен находиться внизу, у основания лестницы. Если этого недостаточно, то пылесос можно переносить за ручку.

После уборки

Рис. 13

- Выключите прибор.
- Выньте вилку из розетки.
- Слегка потяните за сетевой кабель и отпустите его. (Кабель автоматически сматывается).

Рис. 14*

- Нажатием на кнопку-ползунок в направлении, указанном стрелкой, разблокируйте трубку и сложите её.

Рис. 15

При хранении пылесоса можно использовать парковочные фиксаторы, расположенные снизу.

- Поднимите пылесос вертикально за шланг или ручку контейнера для сбора пыли.
- Вставьте крючки на насадке для чистки пола/ковра в парковочные фиксаторы.

Разборка

Рис. 16

- Чтобы отсоединить всасывающий шланг, одновременно нажмите на оба фиксатора и извлеките шланг из всасывающего отверстия пылесоса.

Рис. 17

- Телескопическая трубка без адаптера для принадлежностей:
Для разблокировки соединения немного поверните ручку шланга и вытяните её из телескопической трубки.

Рис. 18

- Насадка без адаптера для принадлежностей:
Для разблокировки соединения немного поверните телескопическую трубку и вытяните из насадки для чистки пола/ковра.

Чистка и уход

Опорожнение контейнера для сбора пыли

Рис. 19

Для достижения хорошего результата уборки желательно опорожнять контейнер для сбора пыли после каждой уборки, в любом случае, не позднее, чем уровень пыли в контейнере достигнет специальной отметки.

Внимание

- Контейнер для сбора пыли вынимается только при горизонтальном положении пылесоса. Поэтому следует установить пылесос на пол, чтобы разблокировать кнопку блокировки.

Рис. 20

- Потянув за клапан, выньте контейнер для сбора пыли из пылесоса движением вверх.
- Надавив на защёлку, разблокируйте крышку контейнера для сбора пыли и опорожните контейнер.
- Проверьте фильтрующую сетку и при необходимости промойте под струёй воды. После того, как фильтрующая сетка высохнет, установите её в контейнер для сбора пыли. Закройте крышку и зафиксируйте.
- Вставьте контейнер для сбора пыли в пылесос.

Уход за пылеулавливающей системой

Ваш пылесос оснащен индикатором «Sensor Control». Эта функция постоянно контролирует, работает ли пылесос на оптимальном уровне мощности. Рис. 20

Рис. 21

Если индикатор (синий круг) начинает мигать красным светом, это означает, что фильтры контейнера для сбора пыли следует очистить. Мощность пылесоса автоматически снижается до минимальной.

Очистка фильтров контейнера для сбора пыли

Выключите пылесос.

Рис. 22

- Откройте дно контейнера для сбора пыли, потянув за защёлку.
- Откиньте кассету с поролоновым фильтром.
- Извлеките поролоновый фильтр со дна контейнера для сбора пыли.
- Для завершения процесса уборки достаточно выколотить пыль из фильтра.
- После этого промойте поролоновый фильтр под струёй воды. Фильтр можно также очистить при макс. 30 °C в режиме бережной стирки и минимальной скорости отжима.
СОВЕТ: для защиты фильтра положите его в мешок для стирки.

- Дайте поролоновому фильтру полностью обсохнуть в течение мин. 24 часов, а затем снова установите фильтр на дне контейнера для сбора пыли.
- Закройте дно контейнера и зафиксируйте его.

Уход за выпускным фильтром

При надлежащем использовании пылесоса в домашнем хозяйстве замена фильтра не требуется. Для обеспечения оптимального уровня мощности рекомендуется промыть фильтр через год эксплуатации пылесоса. Функциональность этого фильтра сохраняется даже при возможном изменении цвета поверхности фильтра.

Рис. 23*

- Нажав с обеих сторон на защёлку, откройте крышку пылесоса и выньте движением вверх.
- Разблокируйте выпускной фильтр и выньте его из пылесоса.
- Выколотите пыль из выпускного фильтра и промойте его под струёй воды. Блок фильтра можно также очистить в стиральной машине при температуре не более 30 °C в режиме бережной стирки и минимальной скорости отжима.
СОВЕТ: для защиты остального белья в стиральной машине положите блок фильтра в мешок для стирки.
- После того, как выпускной фильтр полностью высохнет (мин. 24 ч), установите его обратно в пылесос и зафиксируйте.
=> Установите крышку на пылесос и зафиксируйте до щелчка.

Указания по очистке

Перед каждой чисткой пылесоса выключайте его и вынимайте вилку сетевого кабеля из розетки. Пылесос и пластмассовые принадлежности можно чистить обычными средствами для чистки пластмассы.

Внимание:

- Не используйте абразивные чистящие средства, средства для мытья стёкол или универсальные моющие средства. Не погружайте пылесос в воду.

Оставляем за собой право на внесение технических изменений.

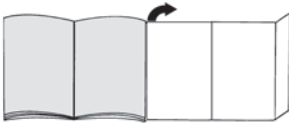
* в зависимости от комплектации

Es freut uns, dass Sie sich für einen Siemens Staubsauger der Baureihe VSX2 entschieden haben.

In dieser Gebrauchsanweisung werden verschiedene VSX2 – Modelle dargestellt. Es ist deshalb möglich, dass nicht alle beschriebenen Ausstattungsmerkmale und Funktionen auf Ihr Modell zutreffen. Sie sollten nur das Original Zubehör von Siemens verwenden, das speziell für Ihren Staubsauger entwickelt wurde, um das bestmögliche Saugergebnis zu erzielen.

Die Gebrauchsanweisung bitte aufbewahren. Bei Weitergabe des Staubsaugers an Dritte bitte Gebrauchsanweisung mitgeben.

Bitte Bildseiten ausklappen!

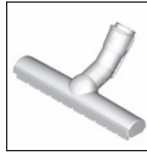


Gerätebeschreibung

- 1 umschaltbare Bodendüse* (Aussehen der Düse kann bei gleicher Funktionsweise von der Abbildung abweichen)
- 2 Teleskoprohr mit Schiebemanschette
- 3 Saugschlauch
- 4 Handgriff
- 5 Parkhilfe an der Geräterückseite
- 6 Netzanschlusskabel
- 7 Tragegriff
- 8 Ein-/ Austaster mit elektronischem Saugkraftregler
- 9 Filterkontrollanzeige (Sensor Control)
- 10 Staubbehälter
- 11 Abstellhilfe an der Geräteunterseite
- 12 Flusensieb
- 13 Kombidüse
- 14 Hartbodendüse*

Ersatzteile und Sonderzubehör

A Hartboden-Düse VZ123HD



Zum Saugen glatter Böden (Parkett, Fliesen, Terracotta,...)

B Hartboden-Düse VZ124HD



Mit 2 rotierenden Bürstenrollen Zum Pflegen wertvoller Hartböden und besserer Aufnahme von grobem Schmutz.

Inbetriebnahme

Bild 1

- Handgriff auf Saugschlauch stecken und verrasten.

Bild 2

- Saugschlauchstutzen in die Saugöffnung des Gerätes schieben und hörbar verrasten.

Bild 3

- Teleskoprohr ohne Zubehörverbindung: Handgriff in das Teleskoprohr schieben.

Bild 4

- Düse ohne Zubehörverbindung: Teleskoprohr in den Stutzen der Bodendüse schieben.

Bild 5

- Durch Betätigen der Schiebemanschette in Pfeilrichtung Teleskoprohr entriegeln und gewünschte Länge einstellen. Der Schiebewiderstand auf Teppich ist am geringsten bei komplett ausgezogenem Teleskoprohr.

Bild 6

- Netzanschlusskabel am Stecker greifen, auf die gewünschte Länge herausziehen und Netzstecker einstecken.




Bild 7

- Staubsauger durch Drücken der Ein- / Austaste ein- oder ausschalten.

Saugkraft regeln

Bild 8

Durch Drehen des Regelknopfes kann die gewünschte Saugkraft stufenlos eingestellt werden.

- Niedriger Leistungsbereich 
=> Für das Absaugen empfindlicher Materialien, z.B. empfindliche Polster, Gardinen, etc.
- Mittlerer Leistungsbereich 
=> Für die tägliche Reinigung bei geringer Verschmutzung.
- Hoher Leistungsbereich 
=> Zur Reinigung robuster Bodenbeläge, Hartböden und bei starker Verschmutzung.



Saugen

! Achtung

- Bodendüsen unterliegen, abhängig von der Beschaffenheit ihres Hartbodens (z.B. raue, rustikale Fliesen) einem gewissen Verschleiß. Deshalb sollten Sie in regelmäßigen Abständen die Laufsole der Düse überprüfen. Verschlissene, scharfkantige Düsensohlen können Schäden auf empfindlichen Hartböden wie Parkett oder Linoleum verursachen. Der Hersteller haftet nicht für eventuelle Schäden, die durch eine verschlissene Bodendüse verursacht werden.

Bild 9

Umschaltbare Bodendüse einstellen:

- Teppiche und Teppichboden => 
- Hartboden / Parkett => 

Wenn Sie größere Partikel einsaugen, dann achten Sie bitte darauf, dass Sie diese Partikel nacheinander und vorsichtig einsaugen, um nicht den Saugkanal der Bodendüse zu verstopfen.

Gegebenenfalls sollten Sie die Düse anheben, um die Schmutzpartikel besser einsaugen zu können.

Saugen mit Zusatzzubehör

Bild 10*

Düsen je nach Bedarf auf Saugrohr oder Handgriff stecken:

- a) Fugendüse zum Absaugen von Fugen und Ecken, etc.
- b) Polsterdüse zum Absaugen von Polstermöbeln, Vorhängen, etc.
- c) Hartbodendüse zum Saugen von harten Bodenbelägen (Fliesen, Parkett usw.)

Bild 11

Bei kurzen Saugpausen können Sie die Parkhilfe an der Geräterückseite benutzen.

- Nach Abschalten des Gerätes Haken der Bodendüse in die Parkhilfe schieben.

Bild 12

Beim Saugen auf Treppen muss das Gerät unten am Treppenbeginn positioniert werden. Sollte das nicht ausreichen, so kann das Gerät auch am Tragegriff transportiert werden.

Nach dem Saugen

Bild 13

- Gerät ausschalten.
- Netzstecker ziehen.
- Kurz am Netzanschlusskabel ziehen und loslassen. (Kabel rollt sich automatisch auf).

Bild 14*

- Durch Betätigen der Schiebemannschette in Pfeilrichtung Teleskoprohr entriegeln und zusammenschieben.

Bild 15

Zum Abstellen des Gerätes können Sie die Abstellhilfe an der Geräteunterseite nutzen.

- a) Gerät am Schlauch oder Staubbehältergriff aufrichten.
- b) Haken an der Bodendüse in die Abstellhilfe schieben.

Demontage

Bild 16

- Zum Entfernen des Saugschlauches beide Rastnasen zusammendrücken und Schlauch aus der Saugöffnung des Gerätes herausziehen.

Bild 17

- Teleskoprohr ohne Zubehöerverbindung:
Zum Lösen der Verbindung Handgriff etwas drehen und aus dem Teleskoprohr ziehen.

Bild 18

- Düse ohne Zubehöerverbindung:
Zum Lösen der Verbindung Teleskoprohr etwas drehen und aus der Bodendüse ziehen.

Reinigung & Pflege

Staubbehälter leeren

Bild 19

Um ein gutes Saugergebnis zu erzielen, sollte der Staubbehälter nach jedem Saugvorgang geleert werden, spätestens jedoch dann, wenn der Staub an einer Stelle im Behälter die Höhe der Markierung erreicht hat.

! Achtung

- Staubbehälter lässt sich nur in horizontaler Lage des Gerätes entnehmen. Stellen Sie deshalb das Gerät auf den Boden, um die Verriegelung der Entriegelungstaste zu lösen.

Bild 20

- a) Den Staubbehälter an der Klappe nach oben aus dem Gerät entnehmen.
- b) Deckel des Staubbehälters durch Drücken auf die Lasche entriegeln und Staubbehälter entleeren.
- c) Flusensieb kontrollieren und bei Bedarf unter fließendem Wasser abspülen. Nach Trocknung in den Staubbehälter einsetzen. Deckel schließen und verriegeln.
- d) Staubbehälter in das Gerät einsetzen.

* je nach Ausstattung

Wartung des Staubabscheidesystems

Ihr Gerät ist mit einer Sensor Control Anzeige ausgestattet. Diese Funktion überwacht permanent, ob Ihr Staubsauger auf seinem optimalen Leistungsniveau arbeitet. **Bild 21**

Bild 21

Die Anzeige (blauer Ring) blinkt rot, wenn die Filter des Staubbehälters gereinigt werden müssen. Das Gerät wird automatisch auf die niedrigste Leistungsstufe zurückgeregelt.

Filter des Staubbehälters reinigen

Bitte schalten Sie das Gerät aus.

Bild 22

- a) Bodenplatte des Staubbehälters durch Ziehen an der Verschlusslasche öffnen.
- b) Filterkassette mit Schaumfilter aufklappen.
- c) Filterschaum aus der Bodenplatte des Staubbehälters nehmen.
- d) Um den Saugvorgang beenden zu können, ist es zunächst ausreichend, nur auszuklopfen.
- e) Danach Filterschaum unter fließendem Wasser reinigen.
Der Filter kann optional bei max. 30°C im Schonwaschgang und niedrigster Schleuder-Drehzahl in der Waschmaschine gereinigt werden.
TIPP: Verstauen Sie den Filter zum Schutz in einem Wäschebeutel.
- f) Filterschaum mind. 24 Stunden komplett trocknen lassen und anschließend wieder in die Bodenplatte des Staubbehälters einsetzen.
- g) Bodenplatte schließen und verriegeln.

Ausblasfilter-Pflege

Der Ausblasfilter ist so ausgelegt, dass er nicht ausgetauscht werden muss, wenn das Gerät bestimmungsgemäß im Haushalt verwendet wird.

Damit der Staubsauger auf seinem optimalen Leistungsniveau arbeitet, sollte der Ausblasfilter nach einem Jahr ausgewaschen werden. Die Filterwirkung des Filters bleibt erhalten, unabhängig von einer möglichen Verfärbung der Filteroberfläche.

Bild 23*

- a) Gerätedeckel durch beidseitiges Drücken an der Verschlusslasche öffnen und nach oben entnehmen.
- b) Ausblasfilter entriegeln und aus dem Gerät entnehmen.
- c) Ausblasfilter ausklopfen und unter fließendem Wasser auswaschen.
Die Einheit kann optional bei max. 30° C im Schonwaschgang und niedrigster Schleuder-Drehzahl in der Waschmaschine gereinigt werden.
TIPP: Verstauen Sie die Filtereinheit zum Schutz der restlichen Wäsche in einem Wäschebeutel.
- d) Ausblasfilter nach kompletter Trocknung (mind. 24h) wieder in das Gerät einsetzen und verriegeln.
=> Gerätedeckel auf das Gerät aufsetzen hörbar verriegeln.

Reinigungshinweise

Vor jeder Reinigung des Staubsaugers, muss dieser ausgeschaltet und der Netzstecker gezogen werden. Staubsauger und Zubehörteile aus Kunststoff können mit einem handelsüblichen Kunststoffreiniger gepflegt werden.

! Achtung:

- **Keine Scheuermittel, Glas- oder Allzweckreiniger verwenden. Staubsauger niemals in Wasser tauchen.**

Technische Änderungen vorbehalten.

Kundendienst – Customer Service

DE Deutschland, Germany

BSH Hausgeräte Service GmbH
Zentralwerkstatt für kleine Hausgeräte
Trautskirchener Strasse 6-8
90431 Nürnberg
Online Auftragsstatus, Filterbeutel-
Konfigurator und viele weitere
Infos unter:
www.siemens-home.bsh-group.de

Reparaturservice, Ersatzteile &
Zubehör, Produkt-Informationen:
Tel.: 0911 70 440 044
<mailto:cp-servicecenter@bshg.com>
Wir sind an 365 Tagen rund um die Uhr
erreichbar.

AE United Arab Emirates, الإمارات العربية المتحدة

BSH Home Appliances FZE
Round About 13, Plot Nr MO-0532A
Jebel Ali Free Zone – Dubai
Tel.: 04 881 4401
<mailto:service.uae@bshg.com>
www.siemens-home.bsh-group.com/ae

AT Österreich, Austria

BSH Hausgeräte Gesellschaft mbH
Werkskundendienst für Hausgeräte
Quellenstrasse 2a
1100 Wien

Online Reparaturannahme,
Ersatzteile und Zubehör und viele
weitere Infos unter:
www.siemens-home.bsh-group.at
Reparaturservice, Ersatzteile &
Zubehör, Produktinformationen
Tel.: 0810 550 522
<mailto:vie-stoerungsannahme@bshg.com>

Wir sind an 365 Tagen rund um die Uhr für
Sie erreichbar.

AU Australia

BSH Home Appliances Pty. Ltd.
Gate 1, 1555 Centre Road
Clayton, Victoria 3168
Tel.: 1300 167 425*
Fax: 1300 306 818
<mailto:aftersales.au@bshg.com>
www.siemens-home.bsh-group.com/au

* Mo-Fr: 24 hours

BA Bosnia-Herzegovina, Bosna i Hercegovina

“HIGH” d.o.o.
Gradačanka 29b
71000 Sarajevo
Tel.: 061 10 09 05
Fax: 033 21 35 13
mailto:bosch_siemens_sarajevo@yahoo.com

BE Belgique, België, Belgium

BSH Home Appliances S.A. – N.V.
Avenue du Laerbeek 74
Laarbeeklaan 74
1090 Bruxelles – Brussel
Tel.: 02 475 70 02
mailto:bru-repairs@bshg.com
www.siemens-home.bsh-group.com/be

BH Bahrain, مملكة البحرين

Khalaifat Est.
P.O. Box 5111
Manama
Tel.: 01 7400 553
mailto:service@khalaifat.com

BY Belarus, Беларусь

ООО “БСХ Бытовая техника”
тел.: 495 737 2962
mailto:mok-kdhl@bshg.com

CH Schweiz, Suisse, Svizzera, Switzerland

BSH Hausgeräte AG
Siemens Hausgeräte Service
Fahrweidstrasse 80
8954 Geroldswil
Reparaturservice, Ersatzteile &
Zubehör, Produktinformationen
Tel.: 0848 888 500
Service Fax: 0848 840 041
mailto:ch-reparatur@bshg.com
Ersatzteile & Zubehör
Fax: 0848 880 081
mailto:ch-ersatzteil@bshg.com
www.siemens-home.bsh-group.com/ch

CY Cyprus, Κύπρος

BSH Ikiakes Syskeves-Service
39, Arh. Makaanriou III Str.
2407 Egomi/Nikosia (Lefkosia)
Tel.: 77 77 8007
Fax: 022 65 81 28
mailto:bsh.service.cyprus@cytanet.com.cy

CZ Česká Republika, Czech Republic

BSH domácí spotřebiče s.r.o.
Firemní servis domácích spotřebičů
Radlická 350/107c
158 00 Praha 5
Tel.: 0251 095 546
www.siemens-home.bsh-group.com/cz

DK Danmark, Denmark

BSH Hvidevarer A/S
Telegrafvej 4
2750 Ballerup
Tel.: 44 89 80 28
mailto:BSH-Service.dk@bshg.com
www.siemens-home.bsh-group.com/dk

ES España, Spain

BSH Electrodomésticos España S.A
Servicio Oficial del Fabricante
Parque Empresarial PLAZA,
C/ Manfredonia, 6
50197 Zaragoza
Tel.: 976 305 714
Fax: 976 578 425
mailto:CAU-Siemens@bshg.com
www.siemens-home.bsh-group.es

FI Suomi, Finland

BSH Kodinkoneet Oy
Itälahdenkatu 18 A
PL 123
00201 Helsinki
Tel.: 0207 510 715
mailto:Siemens-Service-FI@bshg.com
www.siemens-home.bsh-group.com/soittajahinta on kiinteästä verkosta
ja matkapuhelimesta
8,35 snt/puh + 16,69 snt/min.

FR France

BSH Electroménager S.A.S.
50 rue Ardoin - CS 50037
93406 SAINT-OUEN cedex
Service interventions à domicile:
01 40 10 12 00

Service Consommateurs:

0 892 698 110 Service 0,40 €/min
+ prix appel

mailto:serviceconsommateur.fr@
siemens-home.bsh-group.com

Service Pièces Détachées et
Accessoires:

0 892 698 009 Service 0,40 €/min
+ prix appel

www.siemens-home.bsh-group.fr

GB Great Britain

BSH Home Appliances Ltd.
Grand Union House
Old Wolverton Road
Wolverton
Milton Keynes MK12 5PT
To arrange an engineer visit, to order
spare parts and accessories or for
product advice please visit
www.siemens-home.bsh-group.com/uk
Or call
Tel.: 0344 892 8999*

* Calls are charged at the basic rate, please
check with your telephone service provider
for exact charges.

GR Greece, Ελλάς

BSH Ikiakes Siskeves A.B.E.
Central Branch Service
17 km E.O. Athinon-Lamias &
Potamou 20
14564 Kifisia

Τηλέφωνο: 210 4277701

Τηλέφωνο: 181 82

mailto:nkf-CustomerService@bshg.com

www.siemens-home.bsh-group.com/gr

HK Hong Kong, 香港

BSH Home Appliances Limited
Unit 1 & 2, 3rd Floor, North Block,
Skyway House, 3 Sham Mong Road
Tai Kok Tsui, Kowloon, Hong Kong
Tel.: 2565 6151
Fax: 2565 6681

mailto:siemens.hk.service@bshg.com

www.siemens-home.bsh-group.com/hk

IE Republic of Ireland

BSH Home Appliances Ltd.
M50 Business Park
Ballymount Road Upper
Walkinstown
Dublin 12

To arrange an engineer visit, to order
spare parts and accessories or for
product advice please call

Tel.: 01450 2655*

www.siemens-home.bsh-group.ie

* Calls are charged at the basic rate, please
check with your telephone service provider
for exact charges.

IL Israel, ישראל

C/S/B/ Home Appliance Ltd.

1, Hamasger St.
North Industrial Park
Lod, 7129801
Tel.: 08 9777 222
Fax: 08 9777 245
mailto:csb-serv@csb-ltd.co.il
www.siemens-home.bsh-group.com/il

IN India, Bhārat, भारत

BSH Household Appliances Mfg. Pvt. Ltd.
Arena House,
Main Bldg, 2nd Floor,
Plot No. 103,
Road No. 12,
MIDC, Andheri East
Mumbai 400 093
Toll Free 1800 209 1850*
www.siemens-home.bsh-group.com/in

* Mo-Sa: 8.00 am to 8.00 pm
(exclude public holidays)

IS Iceland

Smith & Norland hf.
Noatuni 4
105 Reykjavik
Tel.: 0520 3000
Fax: 0520 3011
www.sminor.is

IT Italia, Italy

BSH Elettrodomestici S.p.A.
Via. M. Nizzoli 1
20147 Milano (MI)
Numero verde 800 018 346
mailto:info.it@siemens-home.
bsh-group.com
www.siemens-home.bsh-group.com/it

LB Lebanon, لبنان

Tehaco s.a.r.l
Boulevard Dora 4043 Beyrouth
P.O. Box 90449
Jdeideh, 1202 2040
Tel.: 01 255211
mailto:Info@Teheeni-Hana.com

LU Luxembourg

BSH électroménagers S.A.
13-15, ZI Breedeweues
1259 Senningerberg
Tel.: 26 349 821
Fax: 26 349 315
Reparaturen: lux-repair@bshg.com
Ersatzteile: lux-spare@bshg.com
www.siemens-home.bsh-group.com/lu

MK Macedonia, Македонија

GORENEC
Jane Sandanski 69 lok. 3
1000 Skopje
Tel.: 022 454 600
Mobil: 070 697 463
mailto:gorenece@yahoo.com

MT Malta

Aplan Limited
The Atrium
Mriehel by Pass
BKR3000 Birkirkara
Tel.: 025 495 122
Fax: 021 480 598
mailto:lapap@aplan.com.mt

**BSH group is a Trademark Licensee of Siemens AG.
Manufacturer's Service for Siemens Home Appliances.**

NL Nederlande, Netherlands

BSH Huishoudapparaten B.V.

Taurusavenue 36

2132 LS Hoofddorp

Storingsmelding:

Tel.: 088 424 4020

Fax: 088 424 4845

mailto:siemens-contactcenter@

bshg.com

Onderdelenverkoop:

Tel.: 088 424 4020

Fax: 088 424 4801

mailto:siemens-onderdelen@bshg.com

www.siemens-home.bsh-group.nl

NO Norge, Norway

BSH Husholdningsapparater A/S

Grensesvingen 9

0661 Oslo

Tel.: 22 66 05 73

Tel.: 22 66 06 00

mailto:Siemens-Service-NO@bshg.com

www.siemens-home.bsh-group.com/no

PL Polska, Poland

BSH Sprzęt Gospodarstwa

Domowego Sp. z o.o.

Al. Jerozolimskie 183

02-222 Warszawa

Centrala Serwisu

Tel.: 801 191 534

Fax: 022 572 7709

mailto:Serwis.Fabryczny@bshg.com

www.siemens-home.bsh-group.pl

PT Portugal

BSHP Electrodomésticos,

Sociedade Unipessoal, Lda.

Rua Alto do Montijo, nº 15

2790-012 Carnaxide

Tel.: 214 250 720

Fax: 214 250 701

mailto:siemens.electrodomesticos.pt@

bshg.com

www.siemens-home.bsh-group.com/pt

RO România, Romania

BSH Electrosanctie srl.

Sos. Bucuresti-Ploiesti, nr. 19-21, sect.1

13682 Bucuresti

Tel.: 021 203 9748

Fax: 021 203 9733

mailto:service.romania@bshg.com

www.siemens-home.bsh-group.com/ro

RU Russia, Россия

ООО "БСХ Бытовые Приборы"

Сервис от производителя

Малая Калужская, 15

119071 Москва

тел.: 8 (800) 200 29 62

mailto:mok-kdhl@bshg.com

www.siemens-home.bsh-group.ru

SE Sverige, Sweden

BSH Home Appliances AB

Landsvägen 32

169 29 Solna

Tel.: 0771 195 500 local rate

Tel.: 0771 11 22 77 local rate

mailto:Siemens-Service-SE@bshg.com

www.siemens-home.bsh-group.com/se

SK Slovensko, Slovakia

BSH domácí spotřebiče s.r.o.

Firemní servis domácích spotřebičů

Radlická 350/107c

158 00 Praha 5

Tel.: +421 244 452 041

mailto:opravy@bshg.com

TR Türkiye, Turkey

BSH Ev Aletleri Sanayi

ve Ticaret A.S.

Fatih Sultan Mehmet Mahallesi

Balkan Caddesi No: 51

34771 Ümraniye, Istanbul

Tel.: 0 216 444 6688*

Fax: 0 216 528 9188*

mailto:careline.turkey@bshg.com

www.siemens-home.bsh-group.com/tr

* Çağrı merkezini sabit hatlardan aramanın bedeli şehir içi ücretlendirme, Cep telefonlarından ise kullanılan tarifeye göre değişkenlik göstermektedir

UA Ukraine, Україна

ТОВ "БСХ Побутова Техніка"

тел.: 044 490 2095

mailto:bsh-service.ua@bshg.com

www.siemens-home.bsh-group.com/ua

XK Kosovo

SERVICE-GENERAL SH.P.K.

Rruga Mag Prishtine-Ferizaj

70000 Ferizaj

Tel.: 0290 321 434

Tel.: 0290 330 723

mailto:a_service@

gama-electronics.com

XS Srbija, Serbia

BSH Kućni aparati d.o.o.

Milutina Milankovića br. 9ž

11070 Novi Beograd

Tel.: 011 353 70 09

Fax: 011 205 23 89

mailto:informacije.servis-sr@bshg.com

www.siemens-home.bsh-group.com/rs

ZA South Africa

BSH Home Appliances (Pty) Ltd.

15th Road Randjespark

Private Bag X36, Randjespark

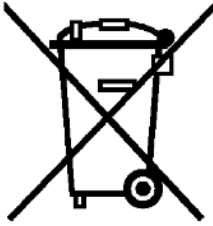
1685 Midrand – Johannesburg

Tel.: 086 002 6724

Fax: 086 617 1780

mailto:applianceserviceza@bshg.com

www.siemens-home.bsh-group.com/za



de

Dieses Gerät ist entsprechend der europäischen Richtlinie 2012/19/EU über Elektro- und Elektronikaltgeräte (waste electrical and electronic equipment - WEEE) gekennzeichnet. Die Richtlinie gibt den Rahmen für eine EU-weit gültige Rücknahme und Verwertung der Altgeräte vor.

DE Garantie

Bundesrepublik Deutschland
siehe letzte Seite.

Ausland: Für dieses Gerät gelten die von der Vertretung unseres Hauses in dem Kaufland herausgegebenen Garantiebedingungen. Einzelheiten hierüber teilt Ihnen der Händler, bei dem Sie das Gerät gekauft haben, auf Anfrage jederzeit mit.

Zur Inanspruchnahme von Garantieleistungen ist in jedem Fall aber die Vorlage des Kaufbeleges erforderlich.

GB Conditions of guarantee

For this appliance the guarantee conditions as set out by our representatives in the country of sale apply. Details regarding same may be obtained from the dealer from whom the appliance was purchased. For claims under guarantee the sales receipt must be produced.

RU Условия гарантийного обслуживания

Получить исчерпывающую информацию об условиях гарантийного обслуживания Вы можете в Вашем ближайшем авторизованном сервисном центре или в сервисном центре от производителя ООО «БСХ Бытовая Техника», а также найти в фирменном гарантийном талоне, выдаваемом при иродаже.

en

This appliance is labelled in accordance with European Directive 2012/19/EU concerning used electrical and electronic appliances (waste electrical and electronic equipment - WEEE). The guideline determines the framework for the return and recycling of used appliances as applicable throughout the EU.

tr

Bu ürün 2012/19/EU sayılı Atık Elektrikli ve Elektronik Ekipmanlar Direktifi'ne göre etiketlenmiştir. Ulusal yönetmelik (Türkiye Resmî Gazetesi No:28300 Tarih: 22.05.2012) Avrupa genelinde geçerli olan, ürünlerin geri toplanması ve geri dönüştürülmesi ile ilgili yapıyı belirtir.

ru

Данный прибор имеет отметку о соответствии европейским нормам 2012/19/EU утилизации электрических и электронных приборов (waste electrical and electronic equipment - WEEE).

Данные нормы определяют действующие на территории Евросоюза правила возврата и утилизации старых приборов.

TR Garanti Şartları

Bu cihaz için satışın gerçekleştiği ülkedeki temsilciliğimiz tarafından belirlenen garanti şartları geçerlidir. Garanti şartları ile ilgili detaylı bilgi için; cihazın satın alındığı bayiye ya da Tüketici Danışma Merkezimize başvurabilirsiniz. Garanti kapsamındaki taleplerinize cevap verilebilmesi için Yetkili Servisimize, cihaza ait faturayı veya okunaklı fotokopisini göstermeniz gerekmektedir.

Değerli Müşterimiz

Siemens Çağrı Merkezi **444 66 88** no.lu telefon numarası ile, 7 gün 24 saat hizmet vermektedir. Doğrudan bu numarayı çevirerek satış öncesi ve satış sonrası hizmetlerimizden faydalanabilirsiniz.

Siemens Çağrı Merkezimize ayrıca www.siemens-home.com/tr adresindeki Müşteri Hizmetleri bölümünde bulunan Müşteri Hizmetleri Formunu doldurarak ya da **0216 528 91 88** no.lu telefona faks çekerek de ulaşabilirsiniz.

Yetkili Servis listemize aşağıda yazılı internet adreslerinden veya çağrı merkezi numaramızdan ulaşabilirsiniz.

www.siemens-home.com/tr

www.siemens-yetkiliservisi.com

Aşağıda yer alan konularda yardımcı olmanızı rica ederiz.

1. Cihazınızı kullanma kılavuzunda belirtilen hususlara göre kullanmaya özen gösteriniz.
2. Ürününüzle ilgili hizmet talebiniz olduğunda yukarıda yazılı telefonlardan Çağrı Merkezimizi arayınız.
3. Hizmet için gelen teknisyene "SIEMENS YETKİLİ SERVİS" kimlik kartını sorunuz. Bu kimlik kartı, 18 yaşından küçük elemanlara verilmemektedir.
4. Yetkili servisimiz, cihazınızda yapılan herhangi bir işlemden sonra size servis fişini düzenleyip vermek zorundadır. Bu servis fişini mutlaka isteyiniz ve kesinlikle saklayınız.



DİKKAT

Garanti süresinin anlaşmazlık durumunda fatura tarihi esas alınacağından bu belge ile birlikte faturanın veya okunaklı fotokopisinin saklanması gereklidir.

ÜRETİCİ VEYA İTHALATÇI FİRMANIN

SATICI FİRMANIN

Ünvanı : BSH Ev Aletleri Sanayi ve Ticaret A.Ş.

Ünvanı :

Adresi : FSM Mh. Balkan Cd. No.51,

Adresi :

Ümraniye 34771 İstanbul

Telefonu :

Telefonu : 0216 528 90 00 Pbx

Faks :

Faks : 0216 528 91 88

E-posta :

E-posta : siemenscagrimerkezi@bshg.com

Fatura Tarih ve sayısı :

Yetkilinin imzası :

Teslim Tarihi ve yeri :

Yetkilinin imzası :

Firmanın Kaşesi

BSH EV ALETLERİ SANAYİ ve TİCARET A.Ş.

Firmanın Kaşesi :

MALIN

Cinsi : ELEKTRİK SÜPÜRGESİ

Markası : SIEMENS

Modeli :

Garanti Süresi : 2 YIL

Azami tamir süresi : 20 İŞ GÜNÜ

Bandrol ve Seri No. :

ELEKTRİK SÜPÜRGESİ GARANTİ BELGESİ

- Cihazınız; kullanma kılavuzunda gösterildiği şekilde kullanılması ve yetkili kıldığımız teknik servis elemanları dışındaki şahıslar tarafından bakım, onarım veya başka bir nedenle müdahale edilmemiş olması şartıyla bütün parçaları dahil olmak üzere tamamen malzeme, işçilik ve üretim hatalarına karşı **2 (İKİ) YIL SÜRE İLE GARANTİ EDİLMİŞTİR.**
- Bu garanti belgesinde yer alan şartlar, Türkiye’de satılan ürünler için geçerlidir.
- Arızaların giderilmesi konusunda uygulanacak teknik yöntemlerin tespiti ile değiştirilecek parçaların saptanması tamamen firmamıza aittir.
- Malın tesliminden sonraki yükleme, boşaltma ve sevkiyat anında meydana gelecek arızalar garanti kapsamı dışındadır.
- Kullanma hatalarından meydana gelen hasar, arıza ve bilgilendirme hizmetleri garanti kapsamı dışındadır.
- Voltaj düşüklüğü veya fazlalığı, hatalı elektrik tesisatı, ürün etiketinde yazılı voltajdan farklı voltajda kullanma nedenlerinden meydana gelen hasar ve arızalar garanti kapsamı dışındadır.
- Doğal afetler (Deprem -Sel baskını v.b.) yangın ve yıldırım düşmesinden meydana gelecek arızalar ve hasarlar garanti kapsamı dışındadır.
- Belge üzerine tahrifat yapıldığı, cihazın üzerindeki orjinal seri numarası kaldırıldığı veya tahrifat yapıldığı takdirde garanti geçersizdir.

GARANTİ ŞARTLARI

1. Garanti süresi, malın teslim tarihinden itibaren başlar ve 2 yıldır.
2. Malın bütün parçaları dahil olmak üzere tamamı garantisine kapsamındadır.
3. Malın ayıplı olduğunun anlaşılması durumunda tüketici, 6502 sayılı Tüketicinin Korunması Hakkında Kanununun 11 inci maddesinde yer alan;
 - a- Sözleşmeden dönme,
 - b- Satış bedelinden indirim isteme,
 - c- Ücretsiz onarılmasını isteme,
 - d- Satılanın ayıpsız bir misli ile değiştirilmesini isteme,haklarından birini kullanabilir.
4. Tüketicinin bu haklarından ücretsiz onarım hakkını seçmesi durumunda satıcı; işçilik masrafı, değiştirilen parça bedeli ya da başka herhangi bir ad altında hiçbir ücret talep etmeksizin malın onarımını yapmak veya yaptırmakla yükümlüdür. Tüketici ücretsiz onarım hakkını üretici veya ithalatçıya karşı da kullanabilir. Satıcı, üretici ve ithalatçı tüketicinin bu hakkını kullanmasından müteselsilen sorumludur.
5. Tüketicinin, ücretsiz onarım hakkını kullanması halinde malın;
 - Garanti süresi içinde tekrar arızalanması,
 - Tamiri için gereken azami sürenin aşılması,
 - Tamirinin mümkün olmadığının, yetkili servis istasyonu, satıcı, üretici veya ithalatçı tarafından bir raporla belirlenmesi durumlarında; tüketici malın bedel iadesini, ayıp oranında bedel indirimini veya imkanı varsa malın ayıpsız misli ile değiştirilmesini satıcıdan talep edilir. Satıcı, tüketicinin talebini reddedemez. Bu talebin yerine getirilmemesi durumunda satıcı, üretici ve ithalatçı müteselsilen sorumludur.
6. Malın tamir süresi 20 iş gününü geçemez. Bu süre, garanti süresi içerisinde mala ilişkin arızanın Yetkili Servis İstasyonuna veya satıcıya bildirim tarihinde, garanti süresi dışında ise malın Yetkili Servis İstasyonuna teslim tarihinden itibaren başlar. Malın arızasının 10 iş günü içerisinde giderilememesi halinde, üretici veya ithalatçı; malın tamiri tamamlanıncaya kadar benzer özelliklere sahip başka bir malı tüketicinin kullanımına tahsis etmek zorundadır. Malın garanti süresi içerisinde arızalanması durumunda, tamirde geçen süre garanti süresine eklenir.
7. Malın kullanım kılavuzunda yer alan hususlara aykırı kullanılmasından kaynaklanan arızalar garanti kapsamı dışındadır.
8. Tüketici, garantiden doğan haklarının kullanılmasında ilgili olarak çıkabilecek uyuşmazlıklarda yerleşim yerinin bulunduğu veya tüketici işleminin yapıldığı yerdeki Tüketici Hakem Heyetine veya Tüketici Mahkemesine başvurabilir.
9. Satıcı tarafından bu Garanti Belgesinin verilmemesi durumunda, tüketici Gümrük ve Ticaret Bakanlığı Tüketicinin Korunması ve Piyasa Gözetimi Genel Müdürlüğüne başvurabilir.

BSH EV ALETLERİ SAN. VE TİC. A.Ş.

BSH Grubu, Siemens AG'nin Ticari Marka Lisansı Sahiplerinden biridir.

Fatih Sultan Mehmet Mahallesi Balkan Caddesi No.: 51
34771 Ümraniye, İstanbul
Tel. : (0216) 528 90 00
Faks : (0216) 528 91 88

Информация о бытовой технике товарного знака Siemens в соответствии с требованиями Федерального Закона РФ от 27 декабря 2009 г. № 347-ФЗ

Малые бытовые приборы (кофемашины)



ВНИМАНИЕ! Ассортимент продукции постоянно обновляется. Технические характеристики продукции, постоянно улучшаются. Продукция регулярно проходит процедуру обязательной сертификации. При сертификации продукция как правило идентифицируется по апробационному типу, нанесенному на типовой табличке прибора рядом с его модельным обозначением. Информацию о реквизитах актуальных сертификатов соответствия и сроках их действия, информацию об актуальном ассортименте продукции можно получить у организации, действующей на основании договора с производителем ООО «БСХ Бытовая техника», адрес: Москва, 119071, ул. Малая Калужская, д.19, стр.1, тел.: (495) 737-2777, факс: (495) 737-2798. В состав сопроводительной документации, предусмотренной изготовителем для продукции, входит настоящая информация, инструкция по эксплуатации, информация об условиях гарантийного и сервисного обслуживания. Маркировка продукции производится изготовителем на типовой табличке, на упаковочной этикетке и/или на других наклейках, расположенных на приборе или на его упаковке. Продукция относится к классу защиты от поражения электрическим током I.

Модель	Апробационный тип	Сертификат соответствия			Страна-изготовитель
		Регистрационный номер сертификата	Дата выдачи	Действует до	
TK73201RW	CTES30	DE.AЯ46.B06191	08.02.10	25.12.12	Словения
TK76201RW	CTES30	DE.AЯ46.B06191	08.02.10	25.12.12	Словения
TK76209RW	CTES30	DE.AЯ46.B06191	08.02.10	25.12.12	Словения
TK76K572	CTES31	DE.AЯ46.B68215	20.01.09	18.12.11	Австрия

Информация изготовителя о гарантийном и сервисном обслуживании

1. Изделие _____
Пункты 1-2 заполняются только в случае, если эти данные не содержатся в документах о покупке изделия (кассовый чек и/или товарный чек, товарная накладная).
2. Модель _____

3. Данная информация распространяется на малые бытовые приборы товарного знака Siemens.



4. Уважаемые дамы и господа, сообщаем Вам, что наша продукция соответствует требованиям технического Регламента о безопасности низковольтного оборудования №347-ФЗ от 27.12.2009. Соответствие регламенту подтверждается сертификатами и маркировкой продукции знаком обращения на рынке. Продукция маркируется знаком обращения на рынке на типовой табличке и/или на упаковке, а также в сопроводительной документации.

Информацию по сертификации наших приборов, а также данные о номере сертификата соответствия и сроке его действия Вы можете получить в ООО «БСХ Бытовая техника».

Наша продукция произведена под контролем транснациональной корпорации «БСХ Бош Унд Сименс Хаусгерате ГмбХ», адрес штаб-квартиры: 81739 Мюнхен, Карл-Верри-Штрассе 34, Германия. Организация, уполномоченной изготовителем на основании договора с ним, является ООО «БСХ Бытовая техника», адрес: Москва, 119071, ул. Малая Калужская, д.19, стр.1; тел.: (495) 737-2777, факс: (495) 737-2798.

5. Обязательные сведения о технических характеристиках прибора приведены на типовой табличке прибора или на его этикетке и/или в сопроводительной документации.

6. Аксессуары и средства по уходу

Для лучшего функционирования Вашей техники и ухода за ней производитель рекомендует использовать только оригинальные аксессуары и средства по уходу. Оригинальные аксессуары разработаны производителем, они идеально подходят именно для Вашего прибора. Оригинальные аксессуары и средства по уходу соответствуют самым высоким требованиям качества товарного знака Siemens, они проходят заводские испытания для обеспечения максимальной надежности в работе. По всем вопросам, связанным с аксессуарами и средствами по уходу для Вашей бытовой техники, Вы можете обратиться в авторизованные сервисные центры, перечисленные на обороте.

7. Гарантия изготовителя

Фирма-изготовитель предоставляет на приобретенный Вами бытовой прибор гарантию в соответствии с действующим законодательством РФ о защите прав потребителей сроком **1 год**.

Прием заявок на ремонт в г. Москве: ☎ (495) 737-2962
Прием заявок на ремонт в г. Санкт-Петербурге: ☎ (812) 449-3161

Адреса и телефоны авторизованных сервисных центров приведены на обороте, а также в интернете: <http://www.bsh-service.ru>

Рекомендуем Вам пользоваться услугами только авторизованных сервисных центров.

Узнайте больше об оригинальных аксессуарах и средствах по уходу для Вашей бытовой техники в интернете: <http://www.siemens-eschop.ru>

8. Внимание! Важная информация для потребителей

Данный прибор предназначен для использования исключительно для личных, семейных, домашних и иных нужд, не связанных с осуществлением предпринимательской деятельности либо удовлетворением бытовых потребностей в офисе предприятия, учреждения или организации. Использование прибора в целях, отличных от вышеуказанных, является нарушением правил надлежащей эксплуатации прибора. Наличие фирменной заводской типовой таблички на приборе обязательной! Пожалуйста, убедитесь в ее наличии и сохраните ее в течение всего срока службы прибора. Удаление таблички ведет к оозначению прибора и к возможному нарушению правил его эксплуатации.

Изготовитель не несет ответственность за недостатки в приборе, если сервисной службой будет доказано, что они возникли после передачи прибора потребителю вследствие нарушения им правил пользования, транспортировки, хранения, действий третьих лиц, непреодолимой силы (пожара, природной катастрофы и т.п.), попадания бытовых насекомых и грызунов, воздействия иных посторонних факторов, а также вследствие существенных нарушений технических требований, оговоренных в инструкции по эксплуатации, в том числе нестабильности параметров электросети, установленных ГОСТ 13109-97.

Для подтверждения даты покупки прибора при гарантийном ремонте или предоставлении иных предусмотренных законом требований убедительно просим Вас сохранять документы о покупке (чек, квитанцию, иные документы, подтверждающие дату и место покупки).

Соблюдение рекомендаций и указаний, содержащихся в инструкции по эксплуатации (правилах пользования), поможет избежать проблем в эксплуатации прибора и его обслуживании.

Неисправные узлы прибора в гарантийный период бесплатно ремонтируются или заменяются новыми. Решение вопроса о целесообразности их замены или ремонта остается за службами сервиса.

9. Информация о сервисе

В период и после истечения гарантийного срока наша Служба Сервиса, а также мастерские наших партнеров всегда готовы предложить Вам свои услуги. Список адресов уполномоченных изготовителем пунктов авторизованного сервисного обслуживания находится на обороте.

Срок службы малых бытовых приборов составляет 2 года. Срок службы изделия исчисляется с даты его покупки, либо при невозможности ее определения, с даты изготовления изделия, нанесенной на типовую табличку изделия. В соответствии со стандартом изготовителя дата изготовления маркируется FD GTMM, где GT – год изготовления минус 1920, а MM – месяц изготовления.

Будущее приходит в дом.

SIEMENS

Garantiebedingungen

DEUTSCHLAND (DE)

Die nachstehenden Bedingungen, die Voraussetzungen und Umfang unserer Garantieleistung beschreiben, lassen die Gewährleistungsverpflichtungen des Verkäufers aus dem Kaufvertrag mit dem Endabnehmer unberührt.

Für dieses Gerät leisten wir Garantie gemäß nachstehenden Bedingungen:

1. Wir beheben unentgeltlich nach Maßgabe der folgenden Bedingungen (Nr. 2–6) Mängel am Gerät, die nachweislich auf einem Material- und/oder Herstellungsfehler beruhen, wenn sie uns unverzüglich nach Feststellung und innerhalb von 24 Monaten nach Lieferung an den Erstendabnehmer gemeldet werden. Zeigt sich der Mangel innerhalb von 6 Monaten ab Lieferung, wird vermutet, dass es sich um einen Material- oder Herstellungsfehler handelt.
2. Die Garantie erstreckt sich nicht auf leicht zerbrechliche Teile wie z. B. Glas oder Kunststoff bzw. Glühlampen.

Eine Garantiepflcht wird nicht ausgelöst durch geringfügige Abweichungen von der Soll-Beschaffenheit, die für Wert und Gebrauchstauglichkeit des Gerätes unerheblich sind, oder durch Schäden aus chemischen und elektrochemischen Einwirkungen von Wasser, sowie allgemein aus anomalen Umweltbedingungen oder sachfremden Betriebsbedingungen oder wenn das Gerät sonst mit ungeeigneten Stoffen in Berührung gekommen ist. Ebenso kann keine Garantie übernommen werden, wenn die Mängel am Gerät auf Transportschäden, die nicht von uns zu vertreten sind, nicht fachgerechte Installation und Montage, Fehlgebrauch, eine nicht haushaltsübliche Nutzung, mangelnde Pflege oder Nichtbeachtung von Bedienungs- oder Montagehinweisen zurückzuführen sind.

Der Garantieanspruch erlischt, wenn Reparaturen oder Eingriffe von Personen vorgenommen werden, die hierzu von uns nicht ermächtigt sind, oder wenn unsere Geräte mit Ersatzteilen, Ergänzungs- oder Zubehörteilen versehen werden, die keine Originalteile sind und dadurch ein Defekt verursacht wird.

3. Die Garantieleistung erfolgt in der Weise, dass mangelhafte Teile nach unserer Wahl unentgeltlich instandgesetzt oder durch einwandfreie Teile ersetzt werden.

Geräte, die zumutbar (z. B. im PKW) transportiert werden können, und für die unter Bezugnahme auf diese Garantie eine Garantieleistung beansprucht wird, sind unserer nächstgelegenen Kundendienststelle oder unserem Vertragskundendienst zu übergeben oder zuzusenden. Instandsetzungen am Aufstellungsort können nur für stationär betriebene (feststehende) Geräte verlangt werden.

Es ist jeweils der Kaufbeleg mit Kauf- und/oder Lieferdatum vorzulegen. Ersetzte Teile gehen in unser Eigentum über.

4. Sofern die Nachbesserung von uns abgelehnt wird oder fehlschlägt, wird innerhalb der oben genannten Garantiezeit auf Wunsch des Endabnehmers kostenfrei gleichwertiger Ersatz geliefert.
5. Garantieleistungen bewirken weder eine Verlängerung der Garantiefrist, noch setzen sie eine neue Garantiefrist in Lauf. Die Garantiefrist für eingebaute Ersatzteile endet mit der Garantiefrist für das ganze Gerät.
6. Weitergehende oder andere Ansprüche, insbesondere solche auf Ersatz außerhalb des Gerätes entstandener Schäden sind – soweit eine Haftung nicht zwingend gesetzlich angeordnet ist – ausgeschlossen.

Diese Garantiebedingungen gelten für in Deutschland gekaufte Geräte. Werden Geräte ins Ausland verbracht, die die technischen Voraussetzungen (z. B. Spannung, Frequenz, Gasarten, etc.) für das entsprechende Land aufweisen und die für die jeweiligen Klima- und Umweltbedingungen geeignet sind, gelten diese Garantiebedingungen auch, soweit wir in dem entsprechenden Land ein Kundendienstnetz haben. Für im Ausland gekaufte Geräte gelten die von unserer jeweils zuständigen Landesvertretung herausgegebenen Garantiebedingungen. Diese können Sie über Ihren Fachhändler, bei dem Sie das Gerät gekauft haben, oder direkt bei unserer Landesvertretung anfordern.

Beachten Sie unser weiteres Kundendienst-Angebot:

Auch nach Ablauf der Garantie stehen Ihnen unser Werkskundendienst und unsere Servicepartner zur Verfügung.

BSH Hausgeräte GmbH

BSH Group is a Trademark Licensee of Siemens AG

Carl-Wery-Straße 34
81739 München, GERMANY

Siemens Info Line

(Mo-Fr: 8.00-18.00 Uhr erreichbar)

Für Produktinformationen sowie Anwendungs- und Bedienungsfragen zu **kleinen Hausgeräten**:

Tel.: 0911 70 440 044 oder unter
siemens-info-line@bshg.com

Nur für Deutschland gültig!

BSH Ev Aletleri Sanayi ve Ticaret A.Ş. tarafından Siemens AG'nin Ticari Marka Lisansı ile üretilmiştir
Manufactured by BSH Hausgeräte GmbH under Trademark License of Siemens AG
Изготовлено ООО «БСХ Бытовые Приборы» под товарным знаком компании Сименс АГ
Hergestellt von BSH Hausgeräte GmbH unter Markenlizenz der Siemens AG

BSH Hausgeräte GmbH
Carl-Wery-Straße 34
81739 München, GERMANY

Reparaturauftrag und Beratung bei Störungen

D 0911 70 440 044
A 0810 550 522
CH 0848 840 040

Die Kontaktdaten aller Länder finden Sie im
beiliegenden Kundendienst-Verzeichnis.

www.siemens-home.bsh-group.com



8001112311

980518