



Register your new Bosch now:
www.bosch-home.com/welcome



**Šaldymo prietaiso ir šaldiklio kombinacija
Dzesēšanas un saldēšanas kombinācija
KUL..**



BOSCH

It Naudojimo instrukcija
lv Lietošanas pamācība

It Turinys

Saugos nuorodos ir iespējimai	3	Produktu šaldymas ir laikymas	10
Utilizavimo nuorodos	6	Šviežių maisto produktų	
Pristatomos prekės apimtis	6	šaldymas	11
Atkreipkite dėmesį į kambario		Sušaldytų produktų atitirpinimas	12
temperatūrą ir vėdinimą	7	Įranga	12
Pastatymo vieta	7	Lipdukas „OK“	13
Prietaiso prijungimas	8	Prietaiso išjungimas/Prietaiso	
Susipažinkite su prietaisu	8	išjungimas ilgesniam laikui	13
Prietaiso įjungimas	9	Atitirpinimas	14
Temperatūros nustatymas	9	Prietaiso valymas	15
Tūris	9	Taupykite energiją	16
Šaldytuvo skyrius	10	Prietaiso skleidžiami garsai	16
Šaldiklis	10	Nedidelius gedimus pašalinkite	
Maksimalus sušaldytų produktų		patys	17
kiekis	10	Klientų aptarnavimo tarnyba	18

Iv Satura rādītājs

Drošības tehnikas un brīdinājuma		Saldēšana un uzglabāšana	27
norādījumi	19	Svaigu pārtikas produktu	
Norādījumi par likvidēšanu	22	iesaldēšana	27
Piegādes komplekts	22	Saldēto produktu atkausēšana	28
ievērojiet telpas temperatūru un		iekārtojums	29
ventilāciju	23	Uzlīme „OK“	29
Uzstādīšanas vieta	24	Ierīces izslēgšana un	
Ierīces pieslēgšana	24	ekspluatācijas pārtraukšana	30
Iepazīšanās ar ierīci	25	Atkausēšana	30
Ierīces ieslēgšana	25	Ierīces tīrīšana	31
Temperatūras nostādīšana	25	Elektrības taupība	32
Lietderīgais tilpums	26	Trokšņi darbības laikā	32
Aukstuma kamera	26	Nelielu bojājumu novēršana	
Saldēšanas nodalījums	27	pašu spēkiem	33
Maks. saldēšanas jauda	27	Tehniskā servisa dienests	34

Saugos nuorodos ir įspėjimai

Prieš pirmą kartą jungiant prietaisą

Atidžiai perskaitykite naudojimo ir montavimo instrukciją! Jose yra svarbi informacija apie prietaiso pastatymą, naudojimą ir priežiūrą.

Gamintojas neprisiima atsakomybės, jeigu Jūs nesilaikote naudojimo instrukcijos nurodymų ir įspėjimų. Išsaugokite visus dokumentus, gal jų prireiks vėliau arba perduoti kitam prietaiso savininkui.

Techninis saugumas

Šaltnešio cirkuliavimo sistemos vamzdžiuose yra nedidelis tausojančio aplinką, tačiau degaus, šaltnešio R600a kiekis. Jis nekenkia ozono sluoksniui ir neskatina šiltnamio efekto. Išsiskverbęs šaltnešis gali sužaloti akis arba užsidegti.

Jei yra pažeidimų,

- pasirinkite, kad šalia prietaiso nebūtų atviros ugnies arba degių šaltinių,
- kelias minutes gerai išvėdinkite patalpas,

- išjunkite prietaisą ir iš elektros tinklo lizdo ištraukite kištuką,
- informuokite klientų aptarnavimo servisą.

Kuo daugiau šaldymo medžiagos yra prietaise, tuo didesnė turi būti patalpa, kurioje stovės prietaisas. Jei patalpos yra per mažos, atsiradus protėkiui, jose gali susiformuoti degus dujų ir oro mišinys.

8 g šaldymo medžiagos turi tecti mažiausiai 1 m³ patalpos ploto. Kiek šaldymo medžiagos yra Jūsų prietaise, nurodyta ant prietaiso vidinės sienelės esančios techninių duomenų plokštelės.

Jeį pažeistas šio prietaiso prijungimo į tinklą laidas, jį pakeisti gali tik gamintojas, klientų aptarnavimo serviso specialistas arba kitas panašios kvalifikacijos specialistas. Nemokšiškaį atlikti instaliacijos ir remonto darbai gali kelti esminį pavojų vartotojui.

Remontą gali atlikti tik gamintojas, klientų aptarnavimo serviso specialistas arba kitas panašios kvalifikacijos specialistas.

Naudokite tik originalias gamintojo dalis. Tik šioms dalims gamintojas suteikia garantiją, kad jos atitinka saugumo reikalavimus.

Nenaudokite keliagubų kištukinių lizdų, ilginimo kabelių arba adapterių.

Naudojant prietaisą

- Prietaiso viduje nenaudokite jokių elektrinių prietaisų (pvz.: šildymo prietaisų, elektrinių ledų gaminimo prietaisų ir t.t.). Kyla sprogimo pavojus!
- Niekada nebandykite atitirpinti ar valyti prietaiso, naudodami garinį valiklį! Garai gali patekti ant elektrinių dalių ir gali įvykti trumpas sujungimas. Elektros smūgio pavojus!
- Nenaudokite jokių aštrių arba aštriabriaunių daiktų, norėdami pašalinti šerkšną ir ledo sluoksnį. Taip galite pažeisti šaldymo priemonės vamzdžius. Iš jų trykštanti šaldymo medžiaga gali pažeisti akis arba užsidegti.
- Nelaikykite šaldytuve produktų, kuriuose yra degių dujų (pvz.: purškiklių) ir sprogių medžiagų. Kyla sprogimo pavojus!
- Neatsistokite ir nesiremkite į cokolius, ištraukiamus stalčius, duris ir t.t.
- Norėdami prietaisą atitirpinti arba išvalyti, ištraukite kištuką iš elektros tinklo lizdo arba išjunkite saugiklį. Traukite už kištuko, o ne už laido.
- Stiprius alkoholinius gėrimus laikykite šaldytuve tik gerai užsuktuose pastatytuose buteliuose.
- Nesutepkite plastmasinių detalių ir durelių sandarinimo juostos aliejumi arba riebalais, nes plastmasinės detalės ir durelių sandarinimo juostos išporės.
- Neuždenkite ir neužstatykite ventiliacinių prietaiso angų.
- **Rizikos vaikams ir pažeidžiamiems asmenims vengimas:**
Pažeidžiami yra vaikai, asmenys su fizine, psichine arba suvokimo negalia bei asmenys, neturintys pakankamai žinių, kaip saugiai naudotis prietaisu.
Įsitikinkite, kad vaikai ir pažeidžiami asmenys būtų supratę pavojus.
Vaikus ir pažeidžiamus asmenis prie prietaiso turi prižiūrėti arba jiems vadovauti už jų saugumą atsakingas asmuo.
Prietaisu naudotis leiskite tik vaikams nuo 8 metų.
Valymo ir einamosios techninės priežiūros metu vaikus prižiūrėkite.
Niekada neleiskite vaikams žaisti su prietaisu.

- Šaldiklio skyriuje nelaikykite jokių skysčių buteliuose ir skardinėse (ypač angliarūgštės prisotintų gėrimų). Buteliai ir skardinės gali sprogti!
- Niekada nevalgykite sušaldytų produktų, tik išimtus iš šaldiklio skyriaus. Galite nušalti!
- Venkite rankomis ilgai liesti šaldytus produktus, ledus arba garintuvo vamzdelius ir pan. Galite nušalti!

Jeigu namuose yra vaikų

- Neatiduokite vaikams pakuotės ar jos dalių. Vaikai gali uždusti, žaisdami su gofruotu kartonu arba folija!
- Prietaisas nėra vaikams skirtas žaislas!
- Jei prietaisas turi duris su spynele, tai raktą nuo jos saugokite tokioje vietoje, kurios nepasiekia vaikai!

Bendros nuorodos

Prietaisas yra skirtas:

- šaltai laikyti ir užšaldyti maisto produktus,
- gaminti ledus.

Šis prietaisas naudotinas privačiame namų ūkyje ir skirtas namų aplinkai.

Prietaisas turi triukšmų nuslopinimą pagal ES direktyvą 2004/108/EC.

Šaldymo medžiagos cirkuliacijos sandarumas yra patikrintas.

Šis prietaisas tenkina esmines elektros prietaisų saugos nuorodas (EN 60335-2-24).

Šis prietaisas pritaikytas naudojimui tik iki ne daugiau kaip 2000 metrų aukštyje virš jūros lygio.

Utilizavimo nuorodos

Pakuotės utilizavimas

Pakuotė apsaugo Jūsų prietaisą nuo galimų pažeidimų jį transportuojant. Visos pakuotės medžiagos yra ekologiškos, jas galima perdirbti. Prisidėkite prie aplinkos apsaugos, ekologiškai utilizuokite pakuotę!

Informaciją apie aktualias prietaiso utilizavimo galimybes gausite pas pardavėją arba savivaldybės administracijoje.

Seno prietaiso utilizavimas

Seni prietaisai nėra nevertingos šiukšlės! Jei ekologiškai utilizuosite prietaisą, jame esančias vertingas medžiagas bus galima perdirbti.



Šis prietaisas yra pažymėtas pagal Europos bendrijos direktyvą 2012/19/ES dėl naudotų elektrinių ir elektroninių prietaisų (waste electrical and electronic equipment - WEEE).

Ši direktyva apibrėžia visoje ES galiojančią naudotų prietaisų grąžinimo ir perdirbimo tvarką.

Perspėjimas

Kai prietaisai pasensta

1. Ištraukite kištuką iš elektros tinklo lizdo.
2. Ištraukite prijungimo laidą ir išmeskite jį kartu su kištuku.
3. Norint apsunkinti vaikams įlipimą į prietaisą, neišimkite iš jo lentynų ir dėžučių.
4. Neleiskite vaikams žaisti su susidėvėjusiu prietaisu. Uždusimo pavojus!

Šaldymo prietaisuose yra šaldymo medžiagos, o izoliacijoje – dujų.

Šaldymo medžiagą ir dujas būtina utilizuoti pagal reikalavimus.

Nepažeiskite šaldymo medžiagos cirkuliacinių vamzdelių, kol prietaisas bus utilizuotas.

Pristatomos prekės apimtis

Išpakavę prietaisą, patikrinkite jį dėl galimų transportavimo pažeidimų.

Jei turite pretenzijų, kreipkitės į prekeivį, pas kurį įsigijote prietaisą arba į mūsų klientų aptarnavimo servisą.

Prietaisas pristatomas su šiomis dalimis:

- Prietaisas, įmontuojamas į baldus
- Įranga (priklausomai nuo modelio)
- Maišelis su montavimo įrankiais
- Naudojimo instrukcija
- Montavimo instrukcija
- Klientų aptarnavimo serviso knygelė
- Garantijos priedas
- Informacija apie energijos sunaudojimą ir garsus

Atkreipkite dėmesį į kambario temperatūrą ir vėdinimą

Patalpos temperatūra

Prietaisas sukonstruotas pagal tam tikrą klimato klasę. Priklausomai nuo klimato klasės prietaisą galima eksploatuoti, esant tokiai patalpos temperatūrai.

Klimato klasė nurodyta ant prietaiso skydelio, **14** pav.

Klimato klasė	Leistina kambario temperatūra
SN	+10 °C iki 32 °C
N	+16 °C iki 32 °C
ST	+16 °C iki 38 °C
T	+16 °C iki 43 °C

Nuoroda

Prietaisas pilnai veikia nurodytos klimato klasės. Jei SN klimato klasės prietaisas eksploatuojamas esant šaltesnei patalpos temperatūrai, tai esant iki +5 °C temperatūrai, preitaisė neatsiras jokių gedimų.

Patalpos temperatūros jungiklis

Jei patalpos temperatūra SN klimato klasės prietaisuose nukrenta žemiau +16 °C, tai šaldiklyje gali būti per šilta. Ekstremaliu atveju gali atšilti sušaldyti produktai. Norėdami to išvengti, įjunkite patalpos temperatūros jungiklį. Dėl to šaldymo agregatas veikia dažniau. Dabar prietaisas veikia, kai patalpos temperatūra siekia nuo +10 °C iki +16 °C.

Norėdami įjungti, spauskite patalpos temperatūros jungiklį, **2**/B pav. Matosi raudonas žymeklis. Apšvietimo lemputė prietaiso viduje dega ne taip ryškiai.

Norėdami sutaupyti elektros energijos, išjunkite patalpos temperatūros jungiklį, kai tik patalpos temperatūra vėl didesnė nei +16 °C.

Vėdinimas

1/6 pav.

Šaldymo įrenginio vėdinimas (oro tiekimas ir šalinimas) vyksta per prietaiso cokolyje esančias ventiliacijos grotėles. Jokių būdu neuždenkite ventiliacijos grotelių, taip pat niekuo jų neužstatykite. Antraip šaldymo įrenginys turės veikti didesniu pajėgumu, o dėl to sunaudojama daugiau elektros energijos.

Pastatymo vieta

Prietaisą reikia pastatyti sausoje, vėdinamoje patalpoje. Į vietą, kurioje bus statomas prietaisas, neturi kristi tiesioginiai saulės spinduliai. Taip pat nestatykite prietaiso arti šilumos šaltinio, pvz.: viryklės, radiatoriaus ir t.t. Jei pastatyti prietaiso neįmanoma niekur kitur, tik prie šilumos šaltinio, panaudokite tinkamą izoliacinę plokštę ir išlaikykite tokius mažiausius atstumus iki šilumos šaltinio:

- Iki elektrinių arba dujinių viryklių 3 cm.
- Iki tepalinių ir anglimi kaitinamų radiatorių 30 cm.

Montavimas po darbastaliu

Kai kurių darbastalių atveju, pvz., tokių iš akmens, stiklo arba nerūdijančio plieno, dažnai neįmanoma pritvirtinti prie darbastalio iš apačios. Klientų aptarnavimo servise galite užsisakyti priedus, skirtus tvirtinimui prie šoninių sienelių.

Prietaiso prijungimas

Pastatę prietaisą, palaukite mažiausiai 1 val. ir tik tada jį junkite į elektros tinklą. Gali atsitikti, kad transportuojant prietaisą tankintuve esanti alyva sutekės į šaldymo sistemą.

Prieš pirmą kartą jungiant prietaisą į elektros tinklą, išvalykite jo vidų (žr. "Prietaiso valymas").

Elektros jungtis

Kištukinis lizdas turi būti netoli prietaiso, o pastačius prietaisą jis turi būti laisvai prieinamoje vietoje.

Perspėjimas

Elektros smūgio pavojus!

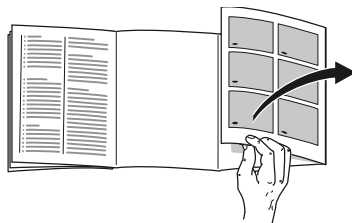
Jeigu el. tinklo prijungimo linijos ilgis nepakankamas, jokių būdu nenaudokite keliagubų kištukinių lizdų arba ilginimo kabelių. Vietoj to kreipkitės į klientų aptarnavimo tarnybą alternatyvioms galimybėms sužinoti.

Prietaisas atitinka I apsaugos klasės reikalavimus. Prietaisą prijunkite prie 220–240 V/50 Hz kintamosios srovės per tinkamai instaliuotą kištukinį lizdą su apsauginiu laidu. Kištukinis lizdas turi būti apsaugotas nuo 10 A iki 16 A saugikliu.

Jei prietaisai bus eksploatuojami ne Europos Sąjungos šalyse, patikrinkite, ar nurodyta įtampa ir srovės rūšis atitinka Jūsų elektros tinklo vertes. Šiuos duomenis rasite specifikacijų lentelėje,

14 pav.

Susipažinkite su prietaisu



Atsiverskite paskutinį instrukcijos puslapį su paveikslėliais. Ši instrukcija tinkama daugeliui modelių prietaisų.

Skirtingų modelių įranga gali skirtis.

Paveikslėliuose galimi nukrypimai.

1 pav.

- | | |
|---|--|
| A | Šaldiklis |
| B | Šaldytuvas |
| 1 | Šviesos jungiklis |
| 2 | Temperatūros reguliatorius/
Apšvietimas |
| 3 | Stiklinė lentyna šaldytuvo skyriuje |
| 4 | Ištraukiamos lentynos |
| 5 | Daržovių dėžė |
| 6 | Ventiliacijos ir oro pašalinimo
angos |
| 7 | Lentyna sviestui ir sūriui |
| 8 | Kiaušinių įdėklas |
| 9 | Didelių butelių lentyna |

Prietaiso įjungimas

Temperatūros reguliatorių, **2/A** pav., pasukite iš padėties "0". Prietaisas pradeda šaldyti. Apšvietimas įsijungia, atidarius dureles.

Nuorodos dėl veikimo

Temperatūra šaldymo kameroje gali pakilti, jei:

- nes dažnai varstomos prietaiso durelės,
- nes buvo įdėtas didelis maisto produktų kiekis,
- nes aukšta patalpos temperatūra.

Temperatūros nustatymas

Temperatūros nustatymo jungiklį, **2/A** pav., pasukite į norimą padėtį.

Nustačius vidutinio dydžio padalą, šalčiausioje zonoje bus apie +4 °C, **3** pav.

Didesni skaičiai rodo žemesnę temperatūrą šaldytuvo ir šaldiklio skyriuose.

Mes rekomenduojame:

- laikyti jautresnius maisto produktus ne aukštesnėje kaip +4 °C temperatūroje,
- žemesnę temperatūrą trumpalaikiam maisto produktų laikymui (energiją tausojantis režimas),
- vidutinę temperatūrą ilgam produktų laikymui,
- aukštą temperatūrą nustatyti tik laikinai, dažnai atidarinėjant duris ir sudėjus didelį kiekį maisto produktų į šaldytuvo skyrių.

Šaldymo pajėgumas

Į šaldymo kamerą sudėjus didesnę kiekį maisto produktų arba gėrimų, temperatūra laikinai gali pakilti.

Todėl temperatūros reguliatorių maždaug 7 valandoms reiktų pasukti ant aukštesnės padalos.

Šaldiklis

Šaldytuvo skyriaus temperatūra daro poveikį šaldiklio skyriaus temperatūrai. Norėdami pakeisti temperatūrą šaldiklio skyriuje, keiskite temperatūrą šaldytuvo skyriuje. Nustačius šiltesnę temperatūrą šaldytuvo skyriuje, ir šaldiklio skyriaus temperatūra yra šiltesnė.

Tūris

Duomenis apie prietaiso tūrį rasite savo prietaise ant techninių duomenų plokštelės. **14** pav.

Šaldytuvo skyrius

Šaldytuvo skyrius yra ideali vieta laikyti pagamintus valgius, kepinius, konservus, kondensuotą pieną ir fermentinį sūrį bei šalčiui jautrius vaisius ir daržoves.

Sudėliojant atkrepkite dėmesį

Maisto produktus dėkite supakuotus arba uždengtus. Taip jie išlaikys savo aromatą ir spalvą ir liks švieži. Be to, išvengsite, kad produktai nesugertų greta padėtų produktų kvapo, o plastmasiniai indai nepakeistų savo spalvos.

Nuoroda

Pasistenkite, kad maisto produktai nesiliestų prie galinės sienelės. Tai trukdytų cirkuliuoti orui.

Maisto produktai arba pakuotės gali prišalti prie galinės sienelės.

Atkreipkite dėmesį į šalčio zonas šaldytuve

Orui cirkuliuojant šaldytuve, susidaro skirtingos šalčio zonos:

- Žemiausios temperatūros zona yra ištraukiamoje lentynoje. **3** pav.

Nuoroda

Šalčiausioje zonoje laikykite greičiau gendančius produktus (pvz., žuvį, dešrą, mėsą).

- Šilčiausia zona yra prie durelių pačiame viršuje.

Nuoroda

Šilčiausioje zonoje laikykite, pvz., fermentinį sūrį ir sviestą. Taip sūris gali toliau brandinti aromatą, o sviestas išlieka tepus.

Šaldiklis

Naudokite šaldiklį

- laikyti užšaldytus produktus.
- gaminti ledų gabaliukus.
- sušaldyti maisto produktus mažais kiekiais.

Nuoroda

Atkreipkite dėmesį, kad šaldiklio durelės visuomet būtų uždarytos! Jei durelės atidarytos, sušaldyti produktai atitirps. Šaldiklyje greitai susidaro šerkšno slukšnis. Be to, taip dėl suvartoto didelio elektros kiekio švaistoma energija!

Maksimalus sušaldytų produktų kiekis

Duomenis apie maksimalų per 24 valandas užšaldyti galimų produktų kiekį rasite ant techninių duomenų skydelio. **14** pav.

Produktų šaldymas ir laikymas

Kai perkate sušaldytus produktus:

- Produkto pakuotė negali būti pažeista.
- Atkreipkite dėmesį į galiojimo datą.
- Temperatūra parduotuves šaldiklyje turėtų būti -18 °C arba žemesnė.
- Gabenkite sušaldytus produktus šaldymo maišelyje ir tuoj pat sudėkite juos į šaldiklio skyrių.

Šviežių maisto produktų šaldymas

Šaldykite tik šviežius ir nepriekaištingus maisto produktus.

Norint, kad daržovės ilgiau išliktų maistingos ir išlaikytų aromatą bei spalvą, reikėtų jas prieš užsaldant blanširuoti. Baklažanų, paprikų, cukinijų ir smidrų blanširuoti nereikia.

Literatūros apie užšaldymą ir blanširavimą rasite knygynuose.

Nuoroda

Užšaldytini produktai negali liestis su jau užšaldytais produktais.

- Sušaldyti tinkami šie produktai: Kepiniai, žuvis ir jūros gėrybės, mėsa, žvėriena, paukštiena, daržovės, vaisiai, prieskoninės žolelės, nulupti kiaušiniai, pieno produktai, kaip sūris, sviestas ir varškė, paruošti patiekalai ir maisto likučiai, kaip sriubos, tirštos sriubos, troškinta mėsa ir žuvis, patiekalai iš bulvių, apkepai ir saldūs patiekalai.
- Netinkami sušaldyti yra šie produktai: Daržovių rūšys, kurios paprastai valgomos neapdorotos, kaip salotos arba ridikėliai, kiaušiniai su lukštu, vynuogės, nesupjaustyti obuoliai, kriaušės ir persikai, kietai virti kiaušiniai, jogurtas, kefyras, riebi grietinė, neriebi grietinė ir majonezas.

Nuoroda

Kai šaldomi švieži maisto produktai, tai šaldymo įrenginio veikimo laikas pailgėja. To pasėkoje temperatūra šaldytuvo skyriuje gali sumažėti. Nustatykite aukštesnę temperatūrą šaldytuvo skyriuje.

Šaldomų produktų pakavimas

Maisto produktus supakuokite taip, kad pakuotėje neliktų oro ir kad produktai neprarastų skonio arba nesudžiūtų.

1. Sudėkite maisto produktus į pakuotes.
2. Išspauskite orą.
3. Sandariai uždarykite pakuotes.
4. Ant pakuotės užrašykite, kas joje yra ir produktų šaldymo datą.

Kaip pakuotė tinka:

plastikinė plėvelė, rankovės iš polietileno, aliuminio folija, šaldymo dėžutės. Šių produktų rasite specialioje parduotuvėje.

Kaip pakuotė netinka:

pakavimo popierius, pergamentinis popierius, celofanas, šiukšlių maišeliai ir naudoti pirkiniių maišeliai.

Uždaryti galima:

gumelėmis, plastikiniais spaustukais, virvele, šalčiui atsparia lipnia juosta ir pan.

Maišelius ir rankoves iš polietileno galima užlydyti plėvelių suvirinimo įtaisais.

Užšaldytų produktų galiojimas

Priklauso nuo maisto produktų rūšies.

Esant -18 °C temperatūrai:

- Žuvis, dešra, gatavi patiekalai, kepiniai: iki 6 mėnesių
- Sūris, paukštiena, mėsa: iki 8 mėnesių
- Daržovės, vaisiai: iki 12 mėnesių

Sušaldytų produktų atitirpinimas

Priklausomai nuo produktų rūšies ir naudojimo paskirties, juos atitirpinti galima tokiais būdais:

- kambario temperatūroje
- šaldytuve
- elektrinėje orkaitėje, įjungus/neįjungus karšto oro ventiliatorių
- mikrobangų krosnelėje



Dėmesio

Aptirpusių ar atitirpintų produktų nebandykite užšaldyti iš naujo. Juos galima užšaldyti tik po to, kai jie būna perdirbami į pusfabrikačius (išvirus arba iškepus).

Tada užšaldyto produkto jau nebelaikykite iki maksimalios galiojimo datos.

Įranga

Jei reikia, viduje esančias lentynas ir durų lentynas galite sukeisti vietomis:

- Kilstelėkite stiklinę lentyną, truktelėkite ją į priekį, nuleiskite ir pasukę šonu išimkite. **4** pav.
- Įdėkite kimštuką ir vėl įstatykite lentyną. **5** pav.
- Durelių lentynėlę pakelkite ir išimkite. **6** pav.

Specialioji įranga

(ne visuose modeliuose)

Ištraukiamos lentynos

7 pav.

Ištraukiamoje lentynoje geriausiai laikyti gyvulinės kilmės maisto produktus. Ją galima išimti, norint sudėti arba išimti maisto produktus ir išvalyti.

Daržovių stalčius su dangteliu

8 pav.

Norėdami sudėti arba išimti produktus į daržovių stalčių ir jį išvalyti, galite šį stalčių išimti.

Butelių lentyna

9 pav.

Sustačius butelius į butelių lentyną, galima išvengti, kad jie neapvirstų atidarant arba uždarant prietaiso duris.

Indelis ledams

10 pav.

1. $\frac{3}{4}$ ledo indelio pripilkite geriamojo vandens ir įdėkite jį į šaldiklio skyrių.
2. Sušalusius ledukus iš indelio išimkite buku daiktu (šaukšto kotu).
3. Norėdami išimti ledo gabaliukus, indelį trumpam pakiškite po tekančiu vandeniu arba lengvai pasukite.

Lipdukas „OK“

(yra ne visuose modeliuose)

Lipduku „OK“ Jūs galite patikrinti, ar šaldytuvo skyriuje pasiekta rekomenduojama maisto produktams saugi +4 °C arba žemesnė temperatūra. Jeiigu lipdukas nerodo „OK“, palaiptsiui mažinkite temperatūrą.

Nuoroda

Pradėjus eksploatuoti prietaisą gali užtrukti iki 12 valandų, kol nustatyta temperatūra bus pasiekta.



Teisinga nuostata

Prietaiso išjungimas/ Prietaiso išjungimas ilgesniam laikui

Prietaiso išjungimas

Temperatūros reguliatorių pasukite į padėtį "0", **2**/A pav. Šaldymo įrenginys ir apšvietimas išsijungia.

Prietaiso išjungimas ilgesniam laikui


Jei prietaiso nenaudosite ilgesnį laiką, tai:

1. Prietaiso išjungimas.
2. Iš elektros tinklo lizdo ištraukite kištuką arba išjunkite saugiklį.
3. Išvalykite prietaisą.
4. Prietaiso dureles palikite atidarytas.

Atitirpinimas

Šaldytuvus atitirpsta automatiškai

Veikiant šaldymo agregatui, ant šaldymo kameros galinės sienelės susidaro kondensato lašukai arba šerkšnas. Tai priklauso nuo prietaiso veikimo.

Kondensato lašukų ir šerkšno valyti nereikia. Galinė sienelė automatiškai atitirpsta. Atitirpęs vanduo nuteka į latakėlį,  pav. Iš vandens latakėlio atitirpęs vanduo nuteka į šaldymo agregatą ir ten išgaruoja.

Nuoroda

Išvalykite latakėlį ir nutekėjimo angelę, kad atitirpęs vanduo galėtų nutekėti.

Šaldiklis

Šaldiklis neatitirpsta automatiškai. Šaldiklyje susidaręs šerkšno sluoksnis blogina šalčio perdavimą šaldomiems produktams ir didina elektros energijos sunaudojimą. Reguliariai atšildykite šaldiklį.



Dėmesio

Šerkšno sluoksnį arba ledą draudžiama gramdyti aštriais daiktais. Taip galite pažeisti šaldymo priemonės vamzdžius. Iš jų trykštanti šaldymo medžiaga gali pažeisti akis arba užsidegti.

Darykite taip:

Nuoroda

Nustatykite temperatūros reguliatorių maždaug 4 valandas prieš atitirpinimą ties didžiausiu skaičiumi, kad maisto produktai pasiektų žemiausią temperatūrą, nes tada galima būtų juos ilgesnį laiką laikyti kambario temperatūroje.

1. Išimkite užšaldytus produktus ir padėkite vėsioje vietoje.
2. Išjunkite prietaisą.
3. Ištraukite kištuką iš elektros tinklo arba išjunkite saugiklį.
4. Norėdami pagreitinti atitirpimo procesą, ant šaldiklio skyriaus dugno ant padėkliuko pastatykite puodą su karštu vandeniu.
5. Atitirpusį vandenį nuvalykite pašluoste arba kempine.
6. Sausai išvalykite šaldiklį.
7. Vėl įjunkite įrenginį.
8. Tada sudėkite užšaldytus produktus.

Prietaiso valymas

Dėmesio

- Nenaudokite jokių valymo priemonių ir tirpiklių, kurių sudėtyje yra grūdelių, chlorido arba rūgšties.
- Nenaudokite jokių šveičiamų arba aštrių kempinių. Ant metalinių prietaiso paviršių gali atsirasti korozija.
- Lentynų ir indų niekada neplaukite indaplovėje. Dalys gali deformuotis!

Darykite taip:

1. Prieš valydami išjunkite prietaisą.
2. Iš elektros tinklo lizdo ištraukite kištuką arba išjunkite saugiklį!
3. Išimkite maisto produktus ir sudėkite vėsioje vietoje. Ant maisto produktų uždėkite šaldymo akumulatorius (jei tokie yra).
4. Palaukite, kol šerkšno sluoksnis nutirps.
5. Valykite prietaisą minkštu skudurėliu, drungnu vandeniu ir pH neutraliu plovikliu. Vanduo, kuriuo švarinate prietaisą, neturi patekti į apšvietimo įtaisus arba pro nutėkėjimo angą į išgarinimo zoną.
6. Durelių sandarinimo juostą valykite tik grynu vandeniu, o po to ją sausai nuvalykite.
7. Išvalę prietaisą, įkiškite kištuką į elektros tinklo lizdą ir įjunkite jį.
8. Vėl įdėkite maisto produktus.

Įranga

Jei norite išvalyti kilnojamas prietaiso dalis, visas jas galite išimti.

Stiklo lentynų išėmimas

4 pav.

Kilstelėkite stiklinę lentyną, truktelėkite ją į priekį, nuleiskite ir pasukę šonu išimkite.

Ištraukiamos lentynos išėmimas

7 pav.

Lentynas pakelkite ir ištraukite.

Atitirpusio vandens latakėlis

11 pav.

Norint išvalyti atitirpusio vandens latakėlį, reikia išimti ištraukiamą lentyną, **11**/4 pav.

Atitirpusio vandens latakėlį ir nutėkėjimo angelę laikas nuo laiko išvalykite su vatos lazdele arba kitokiu panašiu daiktu, kad atitirpęs vanduo galėtų nutėkėti.

Daržovių stalčiaus su dangteliu išėmimas

8 pav.

Daržovių stalčių pakelkite ir ištraukite į priekį.

Lentynų iš prietaiso durelių išėmimas

6 pav.

Lentynas kilstelėkite į viršų ir išimkite.

Butelių laikiklių išėmimas

9 pav.

Kilstelėkite butelių laikiklius ir išimkite juos iš durų lentynos.

Ventiliacijos ir oro pašalinimo angos

12 pav.

Ventiliacijos grotelės cokolyje galite nuimti, norėdami jas išvalyti. Tam reikia nuspausti ventiliacijos angų gnybtus į apačią ir tuo pačiu metu patraukti ventiliacijos grotelės į priekį.

Taupykite energiją

- Pastatykite prietaisą sausoje, gerai vėdinamoje patalpoje! Prietaiso negalima statyti ten, kur krenta tiesioginė saulės šviesa arba netoli šilumos šaltinių (pvz.: šalia šildytuvų, krosnies).
Jei reikia, naudokite izoliacinę plokštę.
- Šiltiems maisto produktams ir gėrimams pirmiausia leiskite atvėsti ir tik tada dėkite juos į šaldytuvą.
- Norėdami atitirpdyti sušaldytus produktus, padėkite juos į šaldytuvo skyrių ir sušaldytų produktų skleidžiamą šaltį panaudokite maisto produktų vėsiniui.
- Prietaiso duris laikykite atidarytas kiek galima trumpiau.
- Reguliariai atšildykite šerkšno sluoksnį šaldiklyje!
Šerkšno sluoksnis blogina šalčio perdavimą šaldomiems produktams ir didina elektros energijos sunaudojimą.
- Atkreipkite dėmesį, kad šaldiklio durelės visuomet būtų uždarytos.
- Įrangos dalių išdėstymas prietaiso imamajai energijai įtakos neturi.

Prietaiso skleidžiami garsai

Visiškai normalūs garsai

Burzgimas

Veikia varikliai (pvz.: šaldymo agregato, ventiliatoriaus).

Burbėsėjimas, zvimbimas arba gargaliavimas

Vamzdžiais teka šaldymo medžiaga.

Spragtelėjimas

Įsijungia arba išsijungia variklio, jungiklio arba magneto ventiliai.

Venkite garsų

Prietaisas nelygiai pastatytas

Pastatykite prietaisą ir išlyginkite jį, naudodami gulsčiuką. Tuo tikslu pareguliuokite sukiojamas kojeles arba ką nors pakiškite po apačia.

Prietaisas liečiasi prie kitų objektų

Atitraukite prietaisą nuo šalia jo stovinčių baldų ir kitų prietaisų.

Lentynos arba dėtuvės siūbuoja arba stringa

Patikrinkite išimamas dalis ir pabandykite jas sudėti iš naujo.

Liečiasi buteliai arba kiti indai

Pastumkite butelius ar kitus indus toliau vienus nuo kitų.

Nedidelius gedimus pašalinkite patys

Prieš skambindami į klientų aptarnavimo servisą:

Pasitikrinkite, gal vadovaudamiesi čia pateikiamomis nuorodomis, gedimą galėsite pašalinti patys.

Mokestį už klientų aptarnavimo serviso konsultaciją privalėsite apmokėti patys net ir garantiniu laikotarpiu!

Gedimas	Galimos priežastys	Pagalba
Neveikia apšvietimas.	Perdegė lemputė.	Pakeiskite lemputę. 13 /B pav. <ol style="list-style-type: none"> Išjunkite prietaisą. Ištraukite kištuką iš elektros lizdo arba išjunkite saugiklį. Dengiamas groteles patraukite į priekį. Pakeiskite lemputę (220-240 V atsarginė lemputė, kintamoji srovė, E14 cokolis, nurodytus vatus rasite ant perdegusios lemputės).
	Užstrigęs šviesos jungiklis.	Patikrinkite, ar šviesos jungiklį galima pajudinti. 13 /A pav.
Šaldymo stalčiuje susidarė storas šerkšno sluoksnis.		Atitirpinkite šaldymo stalčių (žr. "Atitirpinimas") Visada atkreipkite dėmesį į tai, kad būtų sandariai uždarytos šaldiklio durelės.
Šaldytuvo dugnas yra drėgnas.	Užsikimšo atitirpusio vandens latakėlis arba nutekėjimo angelė.	Išvalykite latakėlis ir nutekėjimo angelę, (žr. "Prietaiso valymas"). 11 pav.
Šaldytuvo skyriuje per šalta.	Šaldiklio durys atidarytos.	Uždarykite šaldiklio duris. Turi pasigirsti fiksavimo, patvirtinantis, kad šaldiklio durelės užsidarė.
	Vienu metu įdėta per daug šaldytinų maisto produktų.	Neviršykite maksimalaus šaldytinų produktų kiekio.
	Temperatūros reguliatoriaus nustatymas per aukštas.	Nustatykite temperatūros reguliatorių ant mažesnio skaičiaus.

Gedimas	Galimos priežastys	Pagalba
Šaldymo agregatas jungiasi vis dažniau ir veikia vis ilgiau.	Dažnai darinėjamas prietaisas.	Be reikalo prietaiso nedarinėkite.
	Uždengtos vėdinimo ir ventilacijos angos.	Pašalinkite kliūtis.
	Didelio kiekio šviežių maisto produktų užšaldymas.	Neviršykite maksimalaus šaldytinų produktų kiekio.
Atitirpsta sušaldyti produktai.	Patalpos temperatūra yra žemesnė nei +16 °C. Šaldymo agregatas jungiasi rečiau.	Pašildykite patalpą, kad temperatūra pakiltų virš +16 °C. Prietaisai su patalpos temperatūros jungikliu, 2 /B pav.: norėdami įjungti, nuspauskite patalpos temperatūros jungiklį. Matosi raudonas žymeklis. Apšvietimo lemputė prietaiso viduje dega ne taip ryškiai.
Prietaisas nebeturi šaldymo pajėgumo.	Temperatūros reguliatorius nustatytas į padėtį "0".	Temperatūros reguliatorių pasukite iš padėties "0". 2 /A pav.
	<ul style="list-style-type: none"> ■ Dingio elektros srovės tiekimas. ■ Išjungtas saugiklis. ■ Netvirtai įkištas elektros tinklo kištukas. 	Patikrinkite, ar nedingo elektros srovės tiekimas; patikrinkite saugiklį.

Klientų aptarnavimo tarnyba

Arčiausiai Jūsų esančio klientų aptarnavimo serviso telefoną Jūs rasite telefonų knygoje arba klientų aptarnavimo servisų sąrašė. Klientų aptarnavimo servisui nurodykite savo prietaiso produkto numerį (E-Nr.) ir produkcijos numerį (FD-Nr.).

Šiuos duomenis rasite ant prietaiso skydelio. **14** pav.

Nurodydami produkto ir produkcijos numerį, padėsite išvengti nereikalingų iškvietimų į namus. Taip sutaupysite su tuo susijusias papildomas išlaidas.

Remonto pavedimai ir patarimai gedimų atvejais

Visų šalių kontaktinius duomenis rasite pridėtame klientų aptarnavimo tarnybos skyrių sąrašė.

Drošības tehnikas un brīdinājuma norādījumi

Pirms iekārtas ekspluatācijas uzsākšanas

Uzmanīgi izlasiet lietošanas un montāžas pamācību!

Tā satur svarīgu informāciju par iekārtas uzstādīšanu, lietošanu un apkopi.

Ražotājs nav atbildīgs, ja Jūs neievērosiet lietošanas pamācībā sniegtos norādījumus un brīdinājumus. Uzglabājiet visas instrukcijas vēlākai izmantošanai vai nodošanai citas personas rīcībā.

Tehniskā drošība

Aukstumaģenta cirkulācijas caurulēs plūst neliels daudzums apkārtējai videi nekaitīga, bet uzliesmojoša aukstumaģenta (R600a). Tas neizraisa ozona slāņa noārdīšanos un nepalielina siltumnīcas efekta rašanās risku. Aukstumaģenta noplūdes gadījumā tas var izraisīt acu savainojumus vai uzliesmot.

Bojājumu gadījumā

- ievērojiet, lai ierīces tuvumā neatrastos atklāta uguns vai viegli uzliesmojoši priekšmeti,
- dažas minūtes labi izvēdiniet telpu,
- izslēdziet ierīci un atvienojiet kontaktdakšu,
- informējiet servisa dienestu.

Jo lielāks ir ierīces dzesētājvielas daudzums, jo lielākai jābūt telpai, kurā ierīce tiek uzstādīta. Pārāk mazās telpās, sūces gadījumā, var izveidoties viegli uzliesmojošs gāzu un gaisa maisījums.

Uz 8 g dzesētājvielas telpai jābūt vismaz 1 m³ lielai.

Dzesētājvielas daudzums norādīts uz Jūsu ierīces firmas plāksnītes ierīces iekšpusē.

Ja tiek bojāts šīs ierīces tīkla pieslēgšanas vads, tad tā nomaiņu jāveic ražotājam, tehniskā servisa dienestam vai attiecīgi kvalificētai personai. Neprasmīgi veikta instalācija un remontdarbi var būt ļoti bīstami ierīces izmantotājam.

lv

Remontdarbus drīkst veikt tikai ražotājs, tehniskā servisa dienests vai attiecīgi kvalificēta persona.

Drīkst izmantot tikai ražotāja oriģinālās detaļas. Tikai ar šīm detaļām ražotājs nodrošina tehniskās drošības prasību izpildi.

Neizmantojiet daudznodalījumu kontaktligzdas, pagarinātājus vai adapterus.

Izmantošanas laikā

- Nekad neizmantojiet ierīces korpusa iekšpusē elektroierīces (piem., sildierīces, elektriskās saldējuma mašīnas utt.). Sprādziena bīstamība!
- Nekad neatkausējiet un netīriet ierīci ar tvaika tīrītāju! Tvaiks var saskarties ar elektrodetaļām un izraisīt īsslēgumu. Elektrošoka risks!
- Neizmantojiet asus priekšmetus un priēšmetus ar asām malām sarmas un ledus kārtu noņemšanai. Tā jūs varat sabojāt dzesētājvielas caurules. Ar strūklu izlīstošā dzesētājviela var aizdegties vai izraisīt acu traumas.

- Neuzglabājiet produktus, kuri satur retinātās gāzes (piem., aerosolu pudelītes) un eksplozīvas vielas. Sprādziena bīstamība!
- Neizmantojiet paliktņus, atvilktnes, durvis utt. kā kāpsli vai balstu.
- Veicot atkausēšanu un tīrīšanu, izvelciet tīkla kontaktdakšu vai izslēdziet drošinātāju. Izvelciet, turot kontaktdakšu, un nevis pieslēguma kabeli.
- Uzglabājiet augstprocentīgu alkoholu tikai stingri noslēgtu un stāvus.
- Nenosmērējiet plastmasas detaļas un durvju blīvējumus ar eļļu vai taukiem. Pretējā gadījumā plastmasas detaļas var kļūt porainas.
- Neaizsedziet un neaizsprostojiet ventilācijas un atgaisošanas spraugas.

■ Riska novēršana bērniem un apdraudētām personām:

apdraudēti ir bērni, personas ar fiziska vai garīga rakstura traucējumiem, kā arī personas, kurām nav pietiekamu zināšanu par ierīces drošu lietošanu.

Pārliecinieties, ka bērni un apdraudētās personas apzinās risku.

Kādai par ierīces drošību atbildīgai personai bērni un apdraudētās personas pie ierīces jāuzrauga vai jāinstruē par tās lietošanu.

Ierīci drīkst lietot bērni tikai no 8 gadu vecuma.

Tīrīšanas un apkopes laikā uzraugiet bērnus.

Nekad neļaujiet bērniem rotaļāties ar ierīci.

- Neuzglabājiet saldēšanas nodalījumā pudeles vai kārbas ar šķidrumiem (īpaši ogļskābi saturošus dzērienus). Pudeles un konservu kārbas var pārplīst!
- Nekad uzreiz neņemiet mutē sasalušos produktus izņemtus no saldēšanas nodalījuma. Apsaldēšanās risks!
- Izvairieties no ilgstošas roku saskarsmes ar saldētajiem produktiem, ledu vai iztvaikošanas caurulēm utt. Apsaldēšanās risks!

Ja mājās ir bērni

- Ievērojiet, lai iepakojums un tā sastāvdaļas nenokļūtu bērnu rokās. Nosmakšanas bīstamība ar gofrēto kartonu un folijām!
- Ierīce nav bērnu rotaļlieta!
- Ja ierīce aprīkota ar durvju atslēgu: Uzglabājiet atslēgu bērniem nepieejamās vietās!

Vispārēji noteikumi

Ierīce paredzēta

- pārtikas produktu atdzesēšanai un iesaldēšanai,
- ledus sagatavošanai.

Šī ierīce paredzēta izmantošanai mājas privātsaimniecībā un majsaimniecības ietvaros.

Ierīce aizsargāta pret radiotraucējumiem saskaņā ar ES 2004/108/EC direktīvu.

Pārbaudīts aukstuma cirkulācijas blīvums.

Šis ražojums atbilst obligātajiem elektroiekārtu drošības noteikumiem (EN 60335-2-24).

Šo iekārtu drīkst lietot tikai augstumā, kas nepārsniedz 2000 metrus virs jūras līmeņa.

Norādījumi par likvidēšanu

Iepakojuma likvidēšana

Iepakojums sargā Jūsu iekārtu no bojājumiem transportēšanas laikā. Visi izmantotie materiāli ir nekaitīgi apkārtējai videi un tos var no jauna pārstrādāt. Lūdzu, palīdziet arī Jūs: Likvidējiet iepakojumu atbilstoši apkārtējās vides prasībām.

Par aktuālajām likvidēšanas iespējām griezties lūdzu pie sava pārdevēja vai pašpārvaldē.

Vecas iekārtas likvidēšana

Vecas iekārtas nepieder pie nevērtīgiem atkritumiem! Likvidējot tos atbilstoši vides noteikumiem, var iegūt vērtīgas izejvielas.



Šī ierīce ir marķēta atbilstoši Eiropas direktīvai 2012/19/ES par elektriskajām un elektroniskajām ierīcēm (waste electrical and electronic equipment – WEEE).

Direktīva nosaka veidu, kā ES teritorijā jārealizē nolietoto ierīču nodošana un pārstrāde.

Brīdinājums

Ja iekārtas ir nolietotas

1. Izvelciet tīkla kontaktdakšu.
2. Pārgrieziet pieslēguma kabeli un likvidējiet kopā ar tīkla kontaktdakšu.
3. Neizņemiet paliktņus un tvertnes, lai pasargātu bērnus no iekļūšanas ierīcē!
4. Neļaujiet bērniem rotaļāties ar vecām iekārtām. Noslēdziet bīstamību!

Saldēšanas ierīces satur dzesētājielu un izolācijā gāzes. Dzesētājielu un gāzu likvidēšanu jāveic profesionāli. Nesabojājiet dzesētājielas cirkulācijas caurules līdz profesionālas likvidēšanas realizēšanai.

Piegādes komplekts

Pēc visu detaļu izpakošanas pārbaudiet iespējamus transportēšanas bojājumus.

Sūdzību gadījumā griezties pie pārdevēja, pie kura šī ierīce tika nopirkta vai mūsu tehniskā servisa dienestā.

Piegādes komplekts sastāv no:

- Padziļinātās iebūves ierīce
- Aprikojums (atkarībā no modeļa)
- Maisiņš ar montāžas materiālu
- Lietošanas pamācība
- Montāžas pamācība
- Tehniskā servisa dienesta burtnīca
- Garantijas pielikums
- Informācija par elektrības patēriņu un trokšņiem

levērojiet telpas temperatūru un ventilāciju

Istabas temperatūra

Ierīce konstruēta noteiktai klimatiskajai klasei. Atkarībā no klimatiskās klases ierīci var darbināt ar sekojošām istabas temperatūrām.

Klimatiskā klase norādīta uz firmas plāksnītes, **14** attēls.

Klimatiskā klase	Pieļaujamā telpas temperatūra
SN	+10 °C līdz 32 °C
N	+16 °C līdz 32 °C
ST	+16 °C līdz 38 °C
T	+16 °C līdz 43 °C

Norādījums

Ierīce spēj darboties ar pilnu jaudu dotās klimatiskās klases telpas temperatūras robežu ietvaros. Ja ierīce tiek darbināta SN klimatiskajā klasē zemākā telpas temperatūrā, tad ierīces bojājumi ir izslēgti līdz +5 °C temperatūras sasniegšanai.

Telpas temperatūras slēdzis

Ja ierīcēs ar klimatisko klasi SN temperatūra pazeminās zem +16 °C, tad saldētavā var kļūt par siltu. Saldējamie produkti īpašā gadījumā var atkust. Tā novēršanai ieslēdziet telpas temperatūras slēdzi. Saldējamā mašīna šī iemesla dēļ strādā biežāk. Tagad ierīci var darbināt telpas temperatūrā no +10 °C līdz +16 °C.

Ieslēgšanai nospiediet telpas temperatūras slēdzi, **2/B** attēls. Kļūst redzams sarkanais marķējums. Ierīcē apgaismojums deg ar samazinātu apgaismes spēku.

Elektrības taupīšanai izslēdziet telpas temperatūras slēdzi, līdz ko telpas temperatūra ir pārsniegusi +16 °C.

Ventilācija

1/6 attēls

Saldēšanas mašīnas ventilācija un atgaisošana noris tikai ar ventilācijas režģa palīdzību pamatnē. Nekādā gadījumā neapklājiet ventilācijas režģi un nenovietojiet tā priekšā jebkādas priekšmetus. Pretējā gadījumā saldējamai mašīnai jāpatērē vairāk enerģijas, kas paaugstina elektroenerģijas patēriņu.

Uzstādīšanas vieta

Uzstādīšanai ir piemērota sausa, vēdināma telpa. Uzstādīšanas vieta nedrīkst būt pakļauta tiešu saules staru iedarbībai un atrasties siltuma avotu, kā piem., krāsns, sildaparātu utt. tuvumā. Ja uzstādīšanu tomēr ir jārealizē siltuma avota tuvumā, tad izmantojiet piemērotu izolācijas plati vai ievērojiet zemāk norādīto minimālo attālumu no siltuma avotiem:

- No elektriskajām vai gāzes plītiņ – 3 cm.
- No eļļas vai ar oglēm kurināmām krāsnīm – 30 cm.

Padziļinātā iebūve

Zem darba virsmām, kas izgatavotas no noteiktiem materiāliem, piemēram, akmens, stikla vai nerūsējošā tērauda, nostiprināšana bieži vien nav iespējama. Klientu apkalpošanas dienestā var pasūtīt aprīkojumu montāžai pie sānu sienām.

Ierīces pieslēgšana

Pēc ierīces uzstādīšanas nogaidiet vismaz 1 stundu, līdz ierīces ekspluatācijas uzsākšanai. Transportējot var atgadīties, ka kompresorā esošā eļļa pārplūst uz saldēšanas sistēmu.

Pirms pirmās ekspluatācijas notīriet ierīces iekšējo korpusu (sk. Ierīces tīrīšana).

Elektropieslēgums

Kontaktligzdai jāatrodas iekārtas tuvumā un arī pēc iekārtas uzstādīšanas tai jābūt brīvi pieejamai.



Brīdinājums

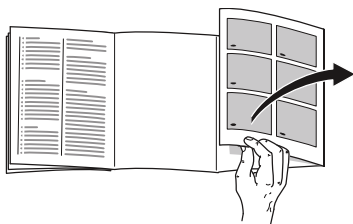
Strāvas triecienu risks!

Ja elektrotīkla pieslēguma vada garums nav pietiekams, nekādā gadījumā neizmantojiet daudznodalījumu kontaktligzdas vai pagarinātājus. Tā vietā sazinieties ar tehniskā servisa dienestu, lai noskaidrotu alternatīvas.

Iekārta atbilst I aizsardzības klasei. Pieslēdziet iekārtu pie atbilstoši noteikumiem instalētas 220–240 V/ 50 Hz maiņstrāvas kontaktligzdas ar zemējumvadu. Kontaktligzdai jābūt aprīkotai ar 10 A līdz 16 A drošinātāju.

Iekārtām, kas netiek lietotas Eiropas Savienības valstīs, ir jāpārbauda, vai norādītais spriegums un strāvas veids saskan ar elektrotīkla vērtībām. Šie dati ir norādīti datu plāksnītē, **14.** attēls.

Iepazīšanās ar ierīci



Lūzdu atlokiet pēdēlo lappusi ar attēliem. Šī lietošanas pamācība attiecas uz vairākiem modeļiem.

Modeļu aprīkojumu var variēt.

Ir iespējamās attēlu novirzes.

1 attēls

- | | |
|---|--|
| A | Saldēšanas nodalījums |
| B | Aukstuma kamera |
| 1 | Elektrības slēdzis |
| 2 | Temperatūras regulators/
Apgaismojums |
| 3 | Aukstuma kameras stikla paliktnis |
| 4 | Izvelkamā tvertne |
| 5 | Dārzeņu tvertne |
| 6 | Ventilācijas un atgaisošanas
sprauga |
| 7 | Sviesta un siera novietne |
| 8 | Olu ieliktni |
| 9 | Lielu pudeļu ieliktni |

Ierīces ieslēgšana

Nogrieziet termoregulatoru, **2/A** attēls, no „0” pozīcijas. Ierīce uzsāk dzesēšanas procesu. Apgaismojums ieslēdzas, ja durvis ir atvērtas.

Norādījumi par darba režīmu

Aukstuma kameras temperatūra paaugstinās:

- bieži atverot ierīces durvis,
- ievietojot lielu pārtikas produktu daudzumu,
- augstas istabas temperatūras rezultātā.

Temperatūras nostādīšana

Pagrieziet termoregulatoru, **2/A** attēls, uz nepieciešamo nostādījumu.

Ar vidējo nostādījumu visaukstākajā zonā tiek sasniegti apm. +4 °C, **3** attēls.

Ar augstākiem nostādījumiem tiek panākta zemāka temperatūra aukstuma kamerā un saldēšanas nodalījumā.

Iesakām:

- uzglabāt jutīgus pārtikas produktus temperatūrā, kura nav augstāka par +4 °C,
- zemāku nostādījumu īslaicīgai pārtikas produktu uzglabāšanai (elektrības taupības režīms),
- vidēju nostādījumu ilglaicīgai pārtikas produktu uzglabāšanai,
- augstu nostādījumu nostādīt tikai īslaicīgi, ja durvis tiek bieži atvērtas un ja aukstuma kamerā jāievieto liels pārtikas produktu daudzums.

Dzesēšanas iespējas

Ievietojot aukstuma kamerā lielāku pārtikas produktu vai dzērienu daudzumu, temperatūra var īslaicīgi paaugstināties.

Tādēļ temperatūras regulatoru jāpagriež apm. uz 7 stundām uz lielāku noregulējumu.

Saldēšanas nodalījums

Temperatūra aukstuma kamerā ietekmē temperatūru saldēšanas nodalījumā. Izmainiet temperatūru aukstuma kamerā, lai izmainītu temperatūru saldēšanas nodalījumā. Jo augstāka temperatūra noregulēta aukstuma kamerā, jo augstāka temperatūra arī saldētavā.

Lietderīgais tilpums

Informācija par lietderīgo tilpumu norādīta uz ierīces firmas plāksnītes.

14 attēls

Aukstuma kamera

Aukstuma kamera ir ideāla gatavu ēdienu, maizes izstrādājumu, konservu, kondensētā piena un cietā siera, kā arī aukstumjūtīgu augļu un dārzeņu uzglabāšanai.

Norādījumi ievietojot

Sakārtojiet pārtikas produktus labi iepakotus vai nosegtus. Tā saglabājas aromāts, krāsa un svaigums. Bez tam tiek novērsta plastmasas detaļu garšas un krāsas piesaistīšana.

Norādījums

Izvairieties no kontakta starp pārtikas līdzekļiem un mugursienu. Pretējā gadījumā tiek traucēta gaisa cirkulācija.

Pārtikas līdzekļi vai iepakojumi var piesalt pie mugursienas.

Ievērojiet aukstuma kameras aukstuma zonas

Gaisam cirkulējot, aukstuma kamerā izveidojas atšķirīgas aukstuma zonas:

- Visaukstākā zona ir izvelkamajā tvertnē. **3** attēls

Norādījums

Visaukstākajā zonā uzglabājiet jutīgus pārtikas produktus (piem., zivis, desu, gaļu).

- Vissiltākā zona atrodas augšā pie durvīm.

Norādījums

Vissiltākajā zonā uzglabājiet piem., cietu sieru un sviestu. Tādējādi siers var attīstīt tālāk savu aromātu un sviests nesacietē.

Saldēšanas nodaļums

Izmantojiet saldēšanas nodaļumu

- Saldēto produktu uzglabāšanai.
- Ledus gabaliņu izgatavošanai.
- Neliela daudzuma pārtikas produktu iesaldēšanai.

Norādījums

Ievērojiet, lai saldēšanas nodaļuma durvis būtu vienmēr aizvērtas! Ja durvis nav aizvērtas, iesaldētie produkti atkūst. Saldēšanas nodaļums stipri apledo. Bez tam: Navajadzīgs elektroenerģijas zudums sakarā ar augstu elektrības patēriņu!

Maks. saldēšanas jauda

Dati par maks. 24 stundu saldēšanas jaudu atrodas uz firmas plāksnītes.

14 attēls

Saldēšana un uzglabāšana

Saldēto produktu iegāde

- Iepakojums nedrīkst būt bojāts.
- Ievērojiet derīguma datumu.
- Temperatūrai veikala saldētavā jābūt -18 °C vai zemākai.
- Transportējiet saldētos produktus pēc iespējas izolējošā somā un ātri ievietojiet saldēšanas nodaļumā.

Svaigu pārtikas produktu iesaldēšana

Iesaldēšanai izmantojiet tikai svaigus un nevainojamus pārtikas produktus.

Lai pēc iespējas labāk saglabātu barības vērtības, aromātu un krāsu, dārzeņus pirms iesaldēšanas nepieciešams blanšēt. Baklažāniem, paprikai, cukini un sparģeļiem blanšēšana nav nepieciešama.

Literatūru par iesaldēšanu un blanšēšanu Jūs atradīsiet grāmatu veikalā.

Norādījums

Neļaujiet saskarties jau sasaldētiem un saldēšanai paredzētiem pārtikas produktiem.

- Iesaldēšanai ir piemēroti: Maizes izstrādājumi, zivis un jūras augļi, gaļa, medījums, putnu gaļa, dārzeņi, augļi, zaļumi, olas bez čaumalas, piena produkti, kā piem., siers, sviests un biezpiens, gatavie ēdieni un ēdienu paliekas, kā piem., zupas, sautējumi, vārīta gaļa un zivis, kartupeļu ēdieni, saņemumi un saldie ēdieni.
- Iesaldēšanai nav piemēroti: Dārzeņu šķirnes, kuras parasti ēd svaigas, kā piem., lapu salāti vai redīsi, olas ar čaumalu, vīnogas, veseli āboli, bumbieri un persiki, cieti novārītas olas, jogurts, rūgušpiens, skābs krējums, crème fraîche un majonēze.

Norādījums

Iesaldējot svaigus pārtikas produktus, aukstuma mašīnas darbības laiks pagarinās. Zināmos apstākļos šī iemesla dēļ aukstuma kameras temperatūra var pazemināties. Nostādiet augstāku aukstuma kameras temperatūru.

Saldējamo produktu iepakojšana

Iepakojiet pārtikas produktus blīvi noslēgtus, lai saglabātos to garša, kā arī, lai tie neizkalstu.

1. Ielieciet pārtikas produktus iepakojumā.
2. Izspiediet gaisu.
3. Cieši noslēdziet iepakojumu.
4. Uzrakstiet uz iepakojuma tā saturu un iesaldēšanas datumu.

Iepakojšanai piemēroti materiāli: plastmasas plēve, polietilēna šļūtenveida plēve, alumīnija folija, saldēšanas trauki. Šos izstrādājumus var iegādāties specializētos veikalos.

Iepakojšanai nepiemēroti materiāli: iepakojšanas papīrs, pergaments, celofāns, atkritumu maisi un lietoti iepirkumu maisiņi.

Noslēgšanai ir piemēroti: gumijas gredzeni, plastmasas spaiļi, auklas, aukstumizturīgas līmlentes vai tml.

maisīņus un polietilēna šļūtenveida plēves var sakausēt ar plēvju sakausēšanas ierīci.

Saldējamo produktu uzglabāšanas ilgums

Uzglabāšanas ilgums ir atkarīgs no pārtikas produktu veida.

-18 °C temperatūrā:

- Zivis, desas, gatavie ēdieni, maizes izstrādājumi:
līdz 6 mēnešiem
- Siers, putni, gaļa:
līdz 8 mēnešiem
- Dārzeņi, augļi:
līdz 12 mēnešiem

Saldēto produktu atkausēšana

Atkarībā no paredzētās izmantošanas var izvēlēties sekojošas iespējas:

- istabas temperatūrā
- ledusskapī
- elektriskajā cepeškrāsnī, ar/bez karstgaisa ventilatora
- mikroviļņu krāsnī



Uzmanību

Pilnīgi vai daļēji atkausētus saldētos produktus nedrīkst no jauna iesaldēt. Tikai pēc to apstrādes jaunā gatavajā produktā (vārītus vai ceptus) drīkst no jauna iesaldēt.

Neizmantojiet vairs maksimālo saldēto produktu uzglabāšanas laiku.

Iekārtojums

Jūs varat pēc nepieciešamības mainīt iekšējā korpusa novietnes un durvju novietnes:

- Paceliet stikla novietnes, pavelciet uz priekšu, pielieciet un sāniski izvelciet. **4** attēls
- Aizbāztni pārlieciet un paliktni atkal ievietojiet. **5** attēls
- Paceleiet durvju novietni un izņemiet. **6** attēls

Papildaprīkojums

(ne visos modeļos)

Izvelkamā tvertne

7 attēls

Izvelkamā tvertne ir īpaši piemērota dzīvnieku pārtikas produktu uzglabāšanai. To var izņemt produktu ievietošanai un izņemšanai, kā arī tīrīšanai.

Dārzeņu tvertne ar vāku

8 attēls

Dārzeņu tvertni var izņemt produktu ievietošanai un izņemšanai, kā arī tīrīšanai.

Pudeļu turētājs

9 attēls

Pudeļu turētājs novērš pudeļu apgāšanos, atverot vai aizverot durvis.

Ledus trauks

10 attēls

1. Piepildiet ledus trauku ar $\frac{3}{4}$ dzeramā ūdens un ievietojiet saldētavā.
2. Atbrīvojiet stingri sasalušo ladusgabaliņu trauku tikai ar neasu priekšmetu (karotes galu).
3. Ledus gabaliņu atdalīšanai turiet ledus trauku uz īsu brīdi zem plūstoša ūdens vai viegli sagrieziet.

Uzlīme „OK“

(ne visos modeļos)

Izmantojot uzlīmi „OK“, var pārbaudīt, vai dzesēšanas nodalījumā ir sasniegta pārtikas produktiem ieteiktā drošā temperatūra +4 °C vai zemāka. Ja uzlīmē nav redzams „OK“, pakāpeniski samaziniet temperatūru.

Norādījums

Pēc iekārtas lietošanas sākšanas var paiet pat 12 stundas, līdz tiek sasniegta iestatītā temperatūra.



Pareizs iestatījums

Ierīces izslēgšana un ekspluatācijas pārtraukšana

Ierīces izslēgšana

Pagrieziet termoregulatoru, **2**/A attēls, uz „0” pozīciju. Saldējamā mašīna un apgaismojums izslēdzas.

Ierīces neizmantošana

Ja ierīce ilgāku laiku netiek izmantota, tad

1. Ierīces izslēgšana.
2. Atvienojiet kontaktdakšu vai izslēdziet drošinātāju.
3. Notīriet ierīci.
4. Neaizveriet ierīces durvis.

Atkausēšana

Aukstuma kamerā atkausēšana notiek automātiski

Saldējamās mašīnas darbības laikā uz aukstuma kameras mugursienas izveidojas izkusušā ūdens pilieni vai sarma. To nosaka darbības princips. Izkusušā ūdens pilienus vai sarmu nav jānoslauka. Mugursiena nokūst automātiski. Izkusušais ūdens satek izkusušā ūdens tekne, **11** attēls. No izkusušā ūdens teknes ūdens tek uz saldējamo mašīnu, kur tas iztvaiko.

Norādījums

Nodrošiniet izkusušā ūdens tekņu un notekcauruma tīrību lai izkusušais ūdens varētu iztecēt.

Saldēšanas nodalījums

Saldēšanas nodalījums netiek automātiski atkausēts. Sarmas kārta saldēšanas nodalījumā samazina aukstuma padevi saldējamiem produktiem un paaugstina strāvas patēriņu. Regulāri atkausējiet saldēšanas nodalījumu.



Uzmanību

Nekādā gadījumā nenoņemiet sarmas vai ledus kārtu ar nazi vai asu priekšmetu. Tā Jūs varat sabojāt dzesētājvielas caurules. Ar strūklū izlīstošā dzesētājviela var aizdegties vai izraisīt acu traumas.

Rikojeties sekojoši:

Norādījums

Pagrieziet temperatūras regulatoru apm. 4 stundas pirms atkausēšanas uz visaugstāko nostādījumu, lai pārtikas produkti varētu sasniegt ļoti zemu temperatūru un līdz ar to tos varētu uzglabāt ilgāku laiku telpas temperatūrā.

1. Izņemiet sasaldētos produktus un pagaidām uzglabājiet vēsā vietā.
2. Izslēdziet ierīci.
3. Izvelciet tīkla kontaktdakšu vai izslēdziet drošinātāju.
4. Atkausēšanas procesa paātrināšanai ievietojiet saldēšanas nodalījumā uz katla paliktņa katlu ar karstu ūdeni.
5. Uzslaukiet izkusušo ūdeni ar lupatu vai sūkli.
6. Noslaukiet sausu saldēšanas nodalījumu.
7. Ieslēdziet ierīci no jauna.
8. Atkal ievietojiet saldētos produktus.

Ierīces tīrīšana

Uzmanību

- Neizmantojiet smiltis, hlorīdu vai skābi saturošus tīrīšanas līdzekļus un šķīdinātājus.
- Neizmantojiet berzīgus vai skrāpējošus sūkļus. Uz metāla virsmām var izveidoties korozija.
- Nekad nemazgājiet paliktņus vai tvertnes trauku mazgājamā mašīnā. Detaļas var deformēties!

Rīkojieties sekojoši:

1. Pirms tīrīšanas izslēdziet ierīci.
2. Izvelciet tīkla kontaktdakšu vai izslēdziet drošinātāju!
3. Izņemiet pārtikas produktus un uzglabājiet vēsā vietā. Novietojiet dzesēšanas akumulatoru (ja ir) uz pārtikas produktiem.
4. Nogaidiet līdz sarmas slāņa nokušanai.
5. Tīriet ierīci ar mīkstu drānu, remdenu ūdeni un neredzīgu pH neitrālu mazgāšanas līdzekli. Skalošanas ūdens nedrīkst iekļūt apgaismes sistēmā vai caur notekcaurumu iekļūt iztvaikošanas zonā.
6. Durvju blīvējumu drīkst noslaucīt tikai ar skaidru ūdeni un pēc tam sausi norīvēt.
7. Pēc tīrīšanas: Ierīci no jauna pieslēdziet un ieslēdziet.
8. No jauna ievietojiet pārtikas produktus.

Iekārtojums

Tīrīšanai visas variablās ierīces detaļas var izņemt.

Stikla paliktņu izņemšana

4 attēls

Paceliet stikla novietnes, pavelciet uz priekšu, pielieciet un sāniski izvelciet.

Izvelkamās tvertnes izņemšana

7 attēls

Tvertni paceliet un izvelciet.

Izkusušā ūdens tekne

11 attēls

Izkusušā ūdens teknes tīrīšanai nepieciešama izvelkamās tvertnes, **11**/4 attēls, izņemšana.

Regulāri tīriet ar vates nūjiņu vai tamli priekšmetu izkusušā ūdens tekni un notekcaurumu, lai izkusušais ūdens varētu notecēt.

Dārzeņu tvertnes ar vāku izņemšana

8 attēls

Paceliet dārzeņu tvertni un uz priekšu izņemiet.

Durvju novietņu izņemšana

6 attēls

Paceliet novietnes uz augšu un izņemiet.

Pudeļu turētāja izņemšana

9 attēls

Paceliet pudeļu turētāju mugurpusē un noņemiet no durvju novietnes.

Ventilācijas un atgaisošanas sprauga

12 attēls

Ventilācijas režģi, kas atrodas lejasdaļā, tīrīšanai var noņemt. Šim nolūkam spiediet uz leju ventilācijas spraugu skavas un vienlaicīgi velciet ventilācijas režģi uz priekšu.

Elektrības taupība

- Uzstādiet ierīci sausā, vēdināmā telpā! Ierīce nedrīkst būt pakļauta tiešu saules staru iedarbībai vai atrasties siltuma avotu (piem., sildelementu, plīšu) tuvumā.
Ja nepieciešams, izmantojiet izolējošo plati.
- Ļaujiet siltiem pārtikas līdzekļiem un dzērieniem vispirms atdzist un tad ievietojiet ierīcē.
- Atkausēšanai ievietojiet saldējamus produktus aukstuma kamerā, lai izmantotu pārtikas produktu dzesēšanai saldējamo produktu aukstumu.
- Atveriet ierīces durvis tikai uz īsu laiku.
- Regulāri atkausējiet saldētavas sarmas kārtu!
Sarmas kārtā pasliktina aukstuma padevi saldējamiem produktiem un paaugstina strāvas patēriņu.
- Ievērojiet, lai saldēšanas nodalījuma durvis būtu vienmēr aizvērtas.
- Aprīkojuma detaļu izkārtojums neietekmē ierīces enerģijas patēriņu.

Trokšņi darbības laikā

Pavisam normāli trokšņi

Dūkoņa

Motori strādā (piem., dzesētājagregāti, ventilators).

Guldzējoši, dūcoši vai burbuļojoši trokšņi

Dzesētājviela plūst pa caurulēm.

Klikšķēšana

Motoris, slēdzis vai magnēta ventīļi ieslēdzas/izslēdzas.

Trokšņu novēršana

Ierīce stāv uz nelīdzena pamata

Lūdzu lāgojiet ierīci ar līmeņrāža palīdzību. Šim nolūkam izmantojiet skrūvējamās kājas vai novietojiet kaut ko zem ierīces.

Ierīce „pieslienas“

Lūdzu atbīdīd ierīci no blakusstāvošām mēbelēm vai ierīcēm.

Tvertņu vai plauktu ļodzišanās vai iesprūšana

Pārbaudiet izņemamās detaļas un, ja nepieciešams, ievietojiet atkal no jauna.

Pudeles vai trauki saskaras

Viegli atstumiet pudeles vai traukus vienu no otra.

Nelielu bojājumu novēršana pašu spēkiem

Pirms sazināšanās ar tehniskā servisa dienestu:

Pārbaudiet, vai bojājumu var novērst pašu spēkiem, balstoties uz zemāk dotajiem norādījumiem.

Jums jāsedz izdevumus par tehniskā servisa dienesta konsultācijām arī garantijas laika ietvaros!

Bojājums	Iespējamais cēlonis	Palīdzība
Nedarbojas apgaismojums.	Bojāta spuldzīte.	Nomainiet spuldzīti. 13 /B attēls <ol style="list-style-type: none"> Izslēdziet ierīci. Izvelciet tīkla kontaktdakšu jeb izslēdziet drošinātāju. Izvelciet nosegrežģi uz priekšu. Kvēlspuldzes nomaīņa (rezerves spuldzīte, 220-240 V, maiņstrāva, cokols E14, W sk. bojāto spuldzīti).
	Gaismas slēdzis sprūst.	Pārbaudiet, vai gaismas slēdzi iespējams pakustināt. 13 /A attēls
Saldētavā izveidojusies bieza sarmas kārta.		Atkausējiet saldētavu (sk. Atkausēšana). Vienmēr ievērojiet, lai saldēšanas nodalījuma durvis būtu pareizi noslēgtas.
Aukstuma kameras pamatne slapja.	Aizsērējušas izkusušā ūdens teknes vai notekcaurums.	Notīriet izkusušā ūdens teknes un notekcaurumu (sk. Ierīces tīrīšana). 11 attēls
Aukstuma kamerā ir par aukstu.	Ir atvērtas saldēšanas nodalījuma durvis.	Aizveriet saldēšanas nodalījuma durvis. Saldēšanas nodalījuma durvis dzirdami iefiksējas.
	Sasaldēšanai tika vienlaicīgi ievietots pārāk liels pārtikas produktu daudzums.	Nepārsniedziet maks. saldēšanas jaudu.
	Termoregulators nostādīts pārāk augstu.	Nostādiet termoregulatoru zemāk.

Bojājums	Iespējamais cēlonis	Palīdzība
Saldējamā mašīna ieslēdzas arvien biežāk un ilgāk.	Bieža ierīces durvju atvēršana.	Bez nepieciešamības neatveriet ierīci.
	Tika aizsegta ventilācijas un atgaisošanas spraugas.	Novērsiet aizsprostojumus.
	Tiek iesaldēts liels svaigu pārtikas produktu daudzums.	Nepārsniedziet maks. saldēšanas jaudu.
Saldējamie produkti atkūst.	Istabas temperatūra ir zemāka par +16 °C. Saldējamā mašīna darbojas retāk.	Sasildiet telpu augstāk par +16 °C. Ierīcēm ar telpas temperatūras slēdzi, 2 /B attēls: ieslēgšanai nospiediet telpas temperatūras slēdzi. Kļūst redzams sarkanais marķējums. Ierīcē apgaismojums deg ar samazinātu apgaismes spēku.
Ierīcei nav dzesēšanas jaudas.	Temperatūras regulators atrodas uz „0”.	Pagrieziet temperatūras regulatoru tā, lai tas novirzītos no „0” pozīcijas. 2 /A attēls
	<ul style="list-style-type: none"> ■ Strāvas padeves pārtraukums. ■ Drošinātājs ir izslēgts. ■ Tikla kontaktdakša ir vaļīgi iesprausta. 	Pārbaudiet, vai strāva tiek padota, pārbaudiet drošinātājus.

Tehniskā servisa dienests

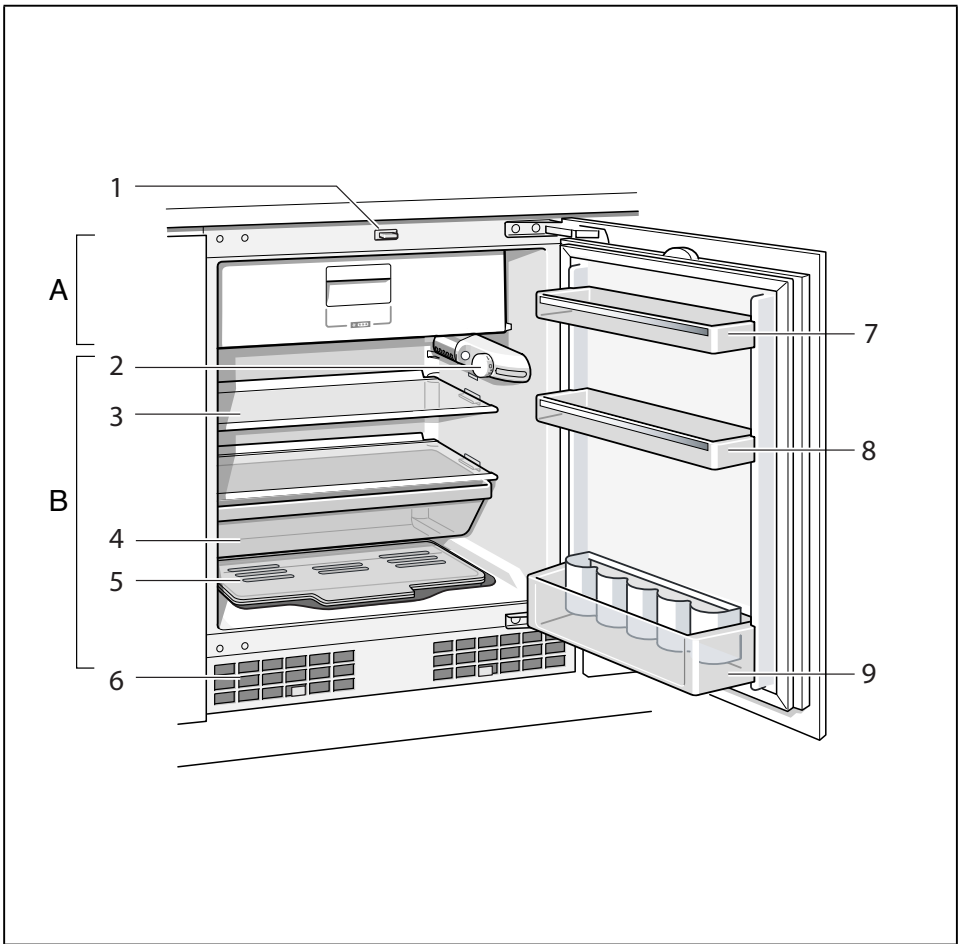
Tuvāko tehniskā servisa dienestu jūs atradīsiet telefonu grāmatā vai tehnisko servisa dienestu sarakstā. Paziņojiet tehniskā servisa dienestam iekārtas ražojuma numuru (E-Nr.) un izgatavošanas numuru (FD-Nr.).

Šos datus jūs atradīsiet datu plāksnītē. **14** attēls

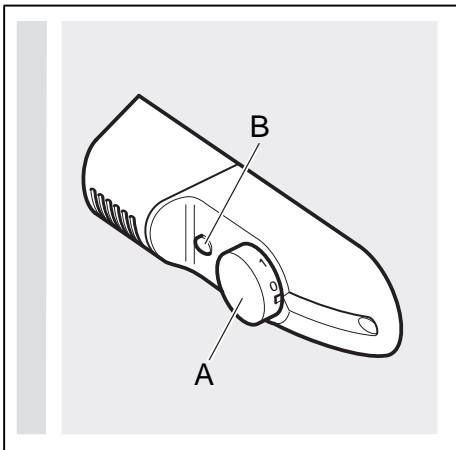
Paziņojot ražojuma un izgatavošanas numuru, lai izvairītos no nevajadzīgas braukšanas. Tā jūs ietaupīsiet ar to saistītos izdevumus.

Remonta uzdevums un konsultācijas traucējumu gadījumā

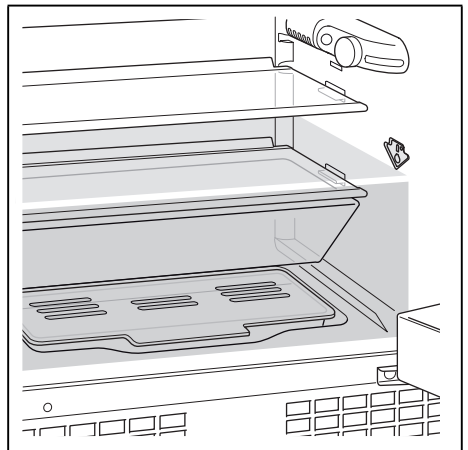
Visu valstu kontaktdatus Jūs atradīsiet pielikumā esošajā tehniskā servisa dienestu sarakstā.



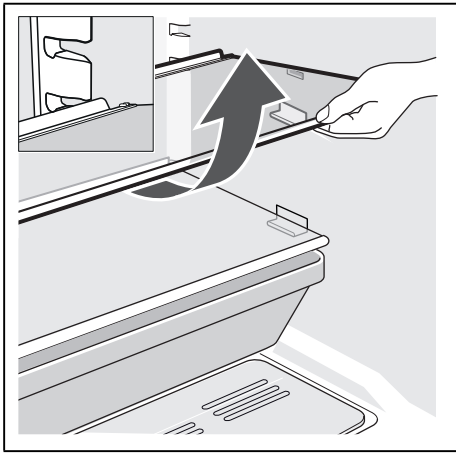
1



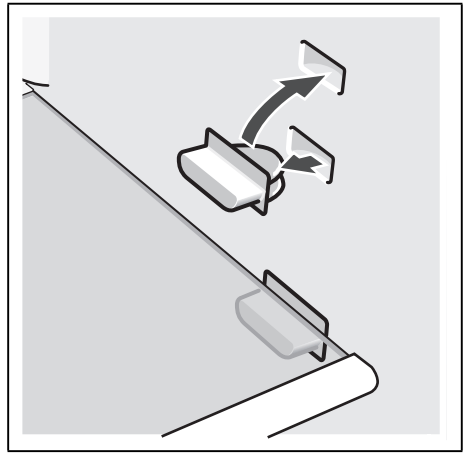
2



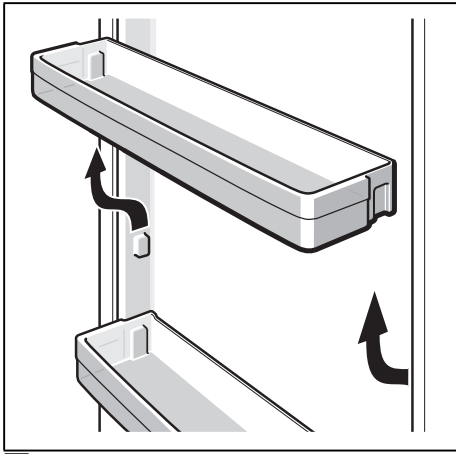
3



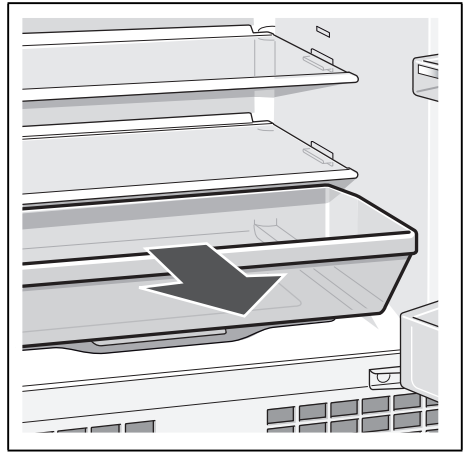
4



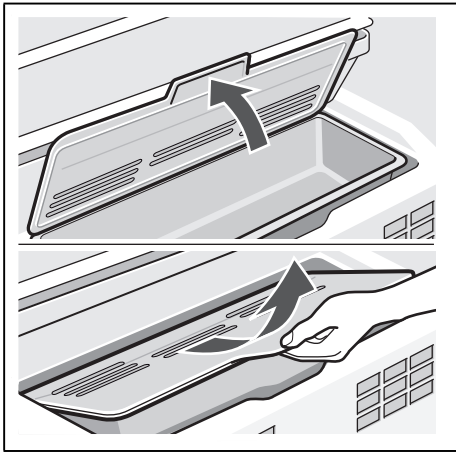
5



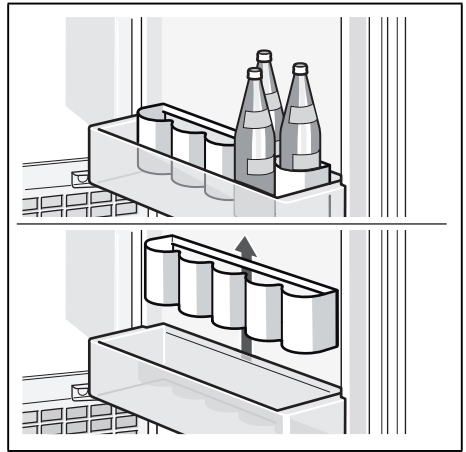
6



7



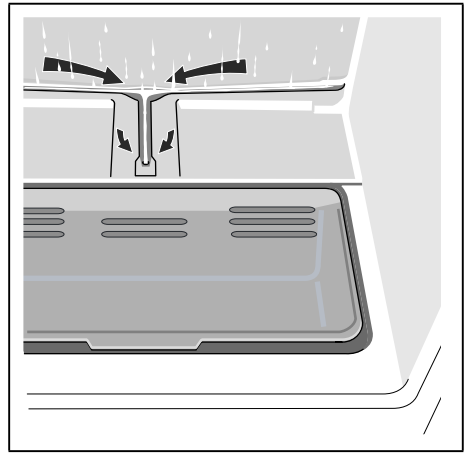
8



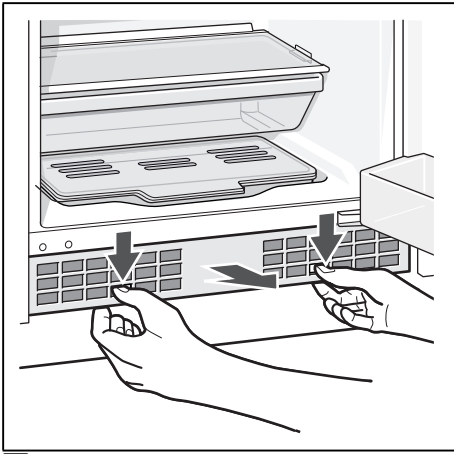
9



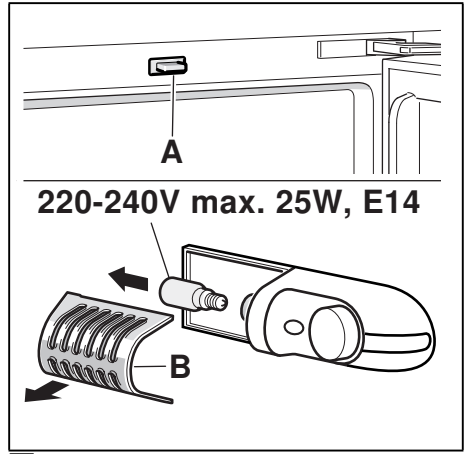
10



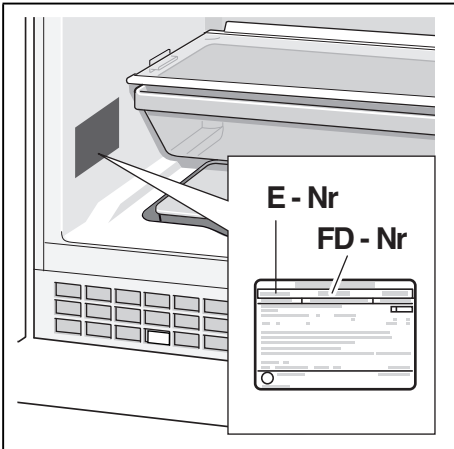
11



12



13



14

Robert Bosch Hausgeräte GmbH

Carl-Wery-Straße 34
81739 München, GERMANY

www.bosch-home.com



8001095907 (9711)

lt, lv