



Register your new Bosch now:
www.bosch-home.com/welcome



**Kūlmik
Šaldytuvus
Dzesēšanas ierīce
KIR../KFR..**



BOSCH

et Kasutusjuhend
It Naudojimo instrukcija
lv Lietošanas pamācība

et Sisukord

Ohutusjuhised ja hoiatused	4	Jahekamber	10
Jäätmekäitlus	6	Varustus	11
Tarne komplekt	7	„OK“ kleebis	11
Ruumitemperatuur, ventilatsioon ja paigaldusava sügavus	8	Seadme väljalülitamine ja mittekasutamine	12
Paigalduskoht	8	Sulatamine	12
Seadme ühendamine	9	Seadme puhastamine	12
Seadme tundmaõppimine	9	Energia kokkuhoid	13
Seadme sisselülitamine	10	Seadme töömüra	13
Temperatuuri seadistamine	10	Väikesed vead kõrvaldage ise	14
Kasutusmaht	10	Klienditeenindus	15

lt Turinys

Saugos nuorodos ir įspėjimai	16	Įranga	23
Utilizavimo nuorodos	18	Lipdukas „OK“	23
Pristatomos prekės apimtis	19	Prietaiso išjungimas/Prietaiso išjungimas ilgesniam laikui	23
Patalpų temperatūra, vėdinimas ir nišos gylis	19	Atitirpinimas	23
Pastatymo vieta	20	Išvalykite prietaisą	24
Prietaiso prijungimas	20	Taupykite energiją	24
Susipažinkite su prietaisu	21	Prietaiso skleidžiami garsai	25
Prietaiso įjungimas	21	Nedidelius gedimus pašalinkite patys	25
Temperatūros nustatymas	21	Klientų aptarnavimo tarnyba	26
Tūris	22		
Šaldytuvo skyrius	22		

Iv Satura rādītājs

Drošības tehnikas un brīdinājuma norādījumi	27	Aukstuma kamera	34
Norādījumi par likvidēšanu	30	Iekārtojums	35
Piegādes komplekts	30	Uzlīme „OK“	35
Telpas temperatūra, ventilācija un nišas dziļums	31	Ierīces izslēgšana un ekspluatācijas pārtraukšana	35
Uzstādīšanas vieta	31	Atkausēšana	35
Ierīces pieslēgšana	32	Notīriet ierīci	36
Iepazīšanās ar ierīci	32	Elektrības taupība	36
Ierīces ieslēgšana	33	Trokšņi darbības laikā	37
Temperatūras nostādīšana	33	Nelielu bojājumu novēršana pašu spēkiem	37
Lietderīgais tilpums	34	Tehniskā servisa dienests	38

Ohutusjuhised ja hoiatused

Enne seadme kasutuselevõtmist

Lugege kasutus- ja paigaldusjuhend hoolikalt läbi! Siit leiate olulist informatsiooni seadme ülespaneku, kasutamise ja hooldamise kohta.

Tootja ei vastuta juhul, kui te ei pea kinni kasutusjuhendis ära toodud nõuannetest ja hoiatustest. Kui seade peaks saama endale uue omaniku, andke seade edasi koos kasutusjuhendiga.

Tehniline ohutus

Külmaaine ringlussüsteemi torudes voolab väike kogus keskkonnasõbralikku, aga põlevat külmaainet (R600a). See ei kahjusta osoonikihti ega suurenda kasvuhooneefekti. Väljatungiv külmaaine võib vigastada silmi või süttida.

Kahjustumise korral

- Hoidke lahtine tuli või süüteallikad seadmest eemal,
- tuulutage ruumi korralikult paar minutit,

- lülitada seade välja ja tõmmata pistik pistikupesast välja,
- teavitage klienditeenindust.

Mida suurem on seadme külmutusaine kogus, seda suurem peab olema ka ruum, kus seade paikneb. Liiga väikestes ruumides võib lekke tagajärjel tekkida süttiv gaasiõhu segu.

8 g külmutusaine koguse kohta arvestatakse vähemalt 1 m³.

Teie seadme külmutusaine kogus on märgitud seadme sisse kinnitatud tüübisildile.

Seadme võrguühendusjuhtme kahjustamisel tuleb see lasta tootjal, klienditeenindusel või samaväärse kvalifikatsiooniga personalil välja vahetada.

Hooletud paigaldus- ja remonttööd võivad seadme kasutajat tõsiselt kahjustada.

Remonttöid tohib teha ainult tootja, klienditeenindus või samaväärset kvalifikatsiooni omav isik.

Kasutada tohib ainult tootja originaalosasid. Ainult nende osade kasutamise puhul tagab tootja, et osad vastavad ohutusnõuetele.

Ärge kasutage harupesi, pikendusjuhtmeid või adaptereid.

Seadme kasutamine

- Seadme sisse ei tohi kunagi panna elektrilisi seadmeid (nt küttekeha, elektrilist jääpurustajat vms). Plahvatusoht!
- Seadet ei tohi kunagi sulatada ega puhastada aurupesuriga. Elektrilistele osadele sattuv aur võib tekitada lühise. Elektrilöögi oht!
- Härmalise ja jääkihtide eemaldamiseks ei tohi kasutada teravaid või teravaservalisi esemeid. Niimoodi võite kahjustada külmutusagensi torusid. Lekkiv külmutusaine võib süttida või põhjustada silmavigastusi.
- Kapis ei tohi säilitada süttivaid gaase (nt pihusteid) ja plahvatusohtlikke aineid. Plahvatusoht!
- Ärge astuge soklile, seadme väljatõmmatavatele osadele, ustele vms ega toetage end nende vastu.
- Sulatamiseks ja puhastamiseks tõmmake võrgupistik seinakontaktist välja või lülitage kork välja. Võtke kinni pistikust ja tõmmake juhe välja ning ärge tõmmake lihtsalt juhtmest.

- Kange alkoholiga pudeleid hoidke ainult korralikult suletuna ja püstiasendis.
- Plastosad ja uksetihendid ei tohi kokku puutuda õli ja rasvaga. Need lähevad muidu poorseks.
- Ärge kunagi katke seadme ventilatsiooniasasid kinni ega pange neile midagi ette.
- **Laste ja kaitset vajavate inimestega seotud ohtude vältimine:**

Kaitset vajavad lapsed, kehalise, füüsilise või piiratud tajuga inimesed või inimesed, kellel ei ole piisavaid teadmisi seadme ohutu kasutamise kohta.

Kontrollige, kas lapsed ja kaitset vajavad inimesed on ohtudest aru saanud.

Turvalisuse eest vastutav isik peab lapsi ja kaitset vajavaid inimesi seadme juures valvama või neid juhendama.

Seadet võivad kasutada lapsed alates 8. eluaastast.

Puhastamisel ja hooldamisel tuleb lapsi valvata.

Ärge laske kunagi lastel seadmega mängida.

et

Kui majapidamises on lapsed

- Ärge andke pakendit ja pakkematerjali laste kätte. Volditud pappkast ja kiled võivad põhjustada lämbumisohtu!
- Seade ei ole laste mänguasi!
- Kui seadmel on ukسلukk, hoidke võtit lastele kättesaamatus kohas.

Üldised tingimused

Seade on ette nähtud toiduainete külmutamiseks.

Seade on ette nähtud isiklikuks kasutamiseks kodus ja koduses keskkonnas.

Seade on häirekindel EU direktiivi 2004/108/EC nõuete kohaselt.

Kontrollige jahutusringluse pidavust.

Käesolev tooteartikkel on kooskõlas asjakohaste elektriliste seadmete kohta kehtivate ohutusnõuetega (EN 60335-2-24).

See seade on ette nähtud kasutamiseks kõrgusel kuni maksimaalselt 2000 meetrit üle merepinna.

Jäätmekäitlus

Pakkematerjali kõrvaldamine

Pakend kaitseb teie uut seadet transportimisel kahjustamise eest. Kõik kasutatud materjalid on keskkonnasõbralikud ja taaskasutatavad. Andke ka teie oma panus loodushoidu ja -kaitsesse ning kõrvaldage pakend keskkonnasõbralikult.

Kohalike utiliseerimisviiside kohta küsige palun infot oma müügiesindusest või vallavalitsusest.

Vanade seadmete kõrvaldamine

Vanad seadmed ei ole väärtusetu rämps! Keskkonnateadliku utiliseerimisega on võimalik saada väärtuslikku toorainet.



Käesolev seade on märgistatud vastavalt direktiivile 2012/19/EL elektri- ja elektroonikaseadmete jäätmete kohta. Direktiiv sätestab elektri- ja elektroonikaseadmete jäätmete tagastamise ja ringlussevõtu raamtingimused Euroopa Liidus.

Hoiatus

Kui seadet enam ei kasutata

1. Tõmmake võrgupistik seinakontaktist välja.
2. Lõigake võrgukaabel seadme küljest ära ning visake koos pistikuga minema.
3. Ärge võtke riuleid ja sahtleid välja, et lastel poleks võimalik sisse ronida!
4. Ärge laske lastel vana seadmega mängida. Lämpumisoht!

Külmutusseadmed sisaldavad külmutusainet ning isolatsiooniks kasutatavaid gaase. Külmutusaine ja gaaside utiliseerimiseks on vajalikud eriprotseduurid. Külmutusaine ringluse torusid ei tohi enne asjakohast utiliseerimist katki teha.

Tarne komplekt

Kontrollige pärast lahtipakkimist kõik osad võimalike transpordikahjustuste suhtes üle.

Pretensioonide puhul võtke ühendust edasimüüjaga, kelle käest te seadme ostsite või meie klienditeenindusega.

Tarne koosneb järgmistest osadest:

- Integreeritav seade
- Varustus (sõltuvalt mudelist)
- Kott paigaldusmaterjalidega
- Kasutusjuhend
- Paigaldusjuhend
- Kliendi teenindusraamat
- Garantii
- Andmed energia tarbimise ja müra kohta

Ruumitemperatuur, ventilatsioon ja paigaldusava sügavus

Ruumitemperatuur

Seade on mõeldud teatud kindlale kliimaklassile. Sõltuvalt kliimaklassist võib seadet kasutada järgmiste ruumitemperatuuride juures.

Seadme kliimaklass on märgitud tüübisildile, joonis 9.

Kliimaklass	Lubatud ruumitemperatuur
SN	+10 °C kuni 32 °C
N	+16 °C kuni 32 °C
ST	+16 °C kuni 38 °C
T	+16 °C kuni 43 °C

Märkus

Seade töötab märgitud kliimaklassile ette nähtud ruumitemperatuuridel. Kui kliimaklassi SN seadet kasutada madalamal temperatuuril, on seadme kahjustused temperatuuril kuni +5 °C välistatud.

Ventilatsioon

Õhk soojeneb seadme tagaseina juures. Soojenenud õhk peab saama vabalt liikuda. Vastasel korral peab külmutusseade rohkem töötama. Selle tulemuseks on energiatarbimise suurenemine. Sellepärast ei tohi ventilatsiooniavasid kunagi kinni katta.

Paigaldusava sügavus

Soovitav paigaldusava sügavus on 560 mm. Väiksema paigaldusava sügavuse korral (vähemalt 550 mm) suureneb energiatarbimine vähesel määral.

Paigalduskoht

Paigaldamiseks sobib kuiv, õhutatav ruum. Paigalduskoht ei tohiks olla otsese päikesevalguse käes ja mitte soojusallika nagu nt pliit, küttekeha vms läheduses. Kui paigaldamine soojusallika kõrvale on vältimatu, kasutage sobivat isoleerplaati või pidage kinni järgmisest miinimumvahemaadest soojusallikani:

- elektri- ja gaaspliitid 3 cm
- õli või söega köetavate ahjude ja pliitideni 30 cm

Seadme ühendamine

Kui seade on üles pandud, tuleb enne seadme kasutuselevõtmist oodata vähemalt 1 tundi. Transportimise käigus võib aurustis olev õli sattuda jahutussüsteemi.

Enne seadme esmakordset kasutuselevõttu puhastada seadme sisepinnad (vt Seadme puhastamine).

Elektriline ühendamine

Pistikupesa peab olema seadme lähedal ja ka pärast seadme ülespanekut vabalt ligipääsetav.



Hoiatus

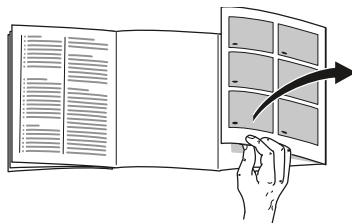
Elektrilöögi oht!

Kui võrgujuhtme pikkus ei ole piisav, ärge mitte mingil juhul kasutage harupesi või pikenduskaableid. Selle asemel pöörduge alternatiivsete variantide leidmiseks klienditeenindusse.

Seade vastab I kaitseklassile. Ühendage seade eeskirjadekohaselt paigaldatud maandusjuhtmega pistikupesa kaudu 220–240 V/50 Hz vahelduvvooluga. Pistikupesa peab olema kaitstud 10 A kuni 16 A kaitsmega.

Kontrollige väljaspool Euroopa riike kasutatavatel seadmetel, kas märgitud pinge ja voolu liik vastavad teie vooluvõrgu andmetele. Need andmed leiate tüübisildilt, joonis **9**.

Seadme tundmaõppimine



Palun avage pildid viimaselt leheküljelt. Käesolev kasutusjuhend kehtib erinevate mudelite kohta.

Mudelite varustus võib olla erinev.

Teie ning joonistel kujutatud seadme osad võivad üksteisest erineda.

Joonis **1**

- 1 Temperatuuriregulaator/
Valgustus
- 2 Valgustuse lüliti
- 3 Jahekambri klaasriiul
- 4 Köögiviljasahtel
- 5 Ukseriiul
- 6 Ukseriiul suurtele pudelitele

Seadme sisselülitamine

Keerata temperatuuri regulaator ,joonis 2/A, „0” asendist ära. Temperatuur seadmes langeb. Kui uks on lahti, on valgustus sisse lülitatud.

Nõuandeid kasutamise kohta

Jahekambri temperatuur tõuseb:

- kui ust tehakse sagedasti lahti,
- kambrisse pannakse suur kogus toiduaineid,
- ruumi temperatuur on kõrge.

Temperatuuri seadistamine

Keerata temperatuuriregulaator, joonis 2/A, soovitud seadistuse peale.

Keskmise seadistuse korral on kõige külmemas tsoonis ca +4 °C, joonis 3.

Mida suuremad on seadistuse numbrid, seda madalamad on jahekambri temperatuurid.

Soovitame:

- mitte hoida kergesti riknevaid toiduaineid üle +4 °C temperatuuril,
- toiduainete lühikest aega säilitamiseks valida madalam seadistus (energiasäästlik režiim),
- toiduainete pikemat aega säilitamiseks valida keskmine seadistus,
- valida kõrgemat seadistust vaid ajutiselt, kui ust tehakse tihti lahti ja kui jahekambrisse pannakse korraga suur kogus toiduaineid.

Jahutamisjõudlus

Temperatuur jahekambris võib ajutiselt langeda, kui kambrisse pannakse korraga palju toiduaineid või jooke.

Sellepärast tuleks temperatuuriregulaator keerata ca 7 tunniks suurema seadistuse peale.

Kasutusmaht

Kasutusmahu andmed on märgitud teie seadme tüübisildile. Joonis 9

Jahekamber

Jahekamber sobib hästi liha, vorsti, kala, piimatoodete, munade, valmistoitude ja pagaritoodete säilitamiseks.

Mida hoiustamisel silmas pidada

- Hoiustage värsked toiduaineid, mis on terved ja kvaliteetsed. Nii säilib kvaliteet ja värskus.
- Valmistoitude ja pakendatud toodete puhul pidada silmas tootja poolt märgitud minimaalset säilimisaega või realiseerimise ja tarvitamise lõpptähtpäeva.
- Toiduained peavad olema hästi pakitud või kinni kaetud, et nende lõhn, maitse ja värvus säiliks. Nii hoiate ära lõhnade segunemise jahekambris ning plastosade värvi muutumise.
- Soojal toidul ja joogil lasta enne maha jahtuda ning panna alles siis sisse.

Märkus

Ärge pange toiduaineid vastu tagaseina. See takistab õhuringlust.

Toiduained või pakendid võivad tagaseina külge kinni külmutada.

Jahekambri erinevad temperatuuritsoonid

Õhk ringleb jahekambris, sellepärast on seal erineva temperatuuriga tsoone:

- Kõige külmem tsoon on küljele märgitud noole ja selle alla jääva klaasriiuli vahel. Joonis **3**

Märkus

Hoidke kõige külmemas tsoonis kergesti riknevaid toiduaineid (nt kala, vorsti, liha).

- Kõige soojem tsoon on üleval ukse juures.

Märkus

Hoidke kõige soojemas tsoonis nt kõva juustu ja võid. Nii tulevad juustu maitseomadused paremini välja ja või on määratav.

Köögiviljasahtel

Joonis **1**/4

Lehtköögiviljad säilivad kõrge õhuniiskuse käes kauem värskena. Köögi- ja puuvilju tuleks hoiustada veidi madalama õhuniiskuse käes.

Õhuniiskus köögiviljasahtelis sõltub sees olevate toiduainete kogusest.

Märkus

Liiga kõrge õhuniiskuse tagajärjel võivad tekkida veetilgakesed ning viljad võivad hakata mädanema.

Varustus

(ei ole kõigil mudelitel)

Klaasriiulid

Joonis **4**

Te saate siseruumi riulite paigutust vastavalt vajadusele muuta: tõsta riulit üles, tõmmata ettepoole, kallutada ja pöörata küljele välja.

Pudeliriil

Joonis **5**

Pudelid saab turvaliselt paigutada pudeliriilisse. Kinnitus on ümber paigutatav.

„OK” kleebis

(ei ole kõigil mudelitel)

Kleebisega „OK” saate kontrollida, kas jahutuskambris on saavutatud toiduainetele ohutud temperatuurivahemikud +4 °C või külmem. Kui kleebis ei näita „OK”, alandage sammhaaval temperatuuri.

Märkus

Pärast seadme kasutuselevõttu võib kuluda kuni 12 tundi, enne kui saavutatakse seatud temperatuur.

**Korrektne seadistus**

Seadme väljalülitamine ja mittekasutamine

Seadme väljalülitamine

Keerata temperatuuriregulaator, joonis **2/A**, asendisse „0”. Külmutusseade ja valgustus lülituvad välja.

Kui seadet ei kasutata pikemat aega

Kui te ei soovi seadet pikemat aega kasutada

1. Seadme väljalülitamine.
2. Tõmmata pistik pistikupesast välja või lülitada kaitse välja.
3. Puhastage seade.
4. Jätta seadme uks lahti.

Sulatamine

Jahekamber sulab täisautomaatselt

Külmutusmasina töötamisel tekivad jahekambri tagumisele seinale veetilgad või sein kattub härmatisega. See on funktsioonist tingitud. Neid veetilkasid ja härmatist ei ole vaja ära pühkida. Tagaseina sulatatakse automaatselt. Sulamisvesi voolab sulamisvee renni, joonis **6**. Sulamisvee rennist voolab sulamisvesi jahutusseadmesse, kus see aurustub.

Märkus

Hoida sulamisvee renn ja äravooluava puhtad, et sulamisvesi saaks ära voolata.

Seadme puhastamine



Tähelepanu

- Ärge kasutage liiva, kloriidi või hapet sisaldavaid puhastusvahendeid ja lahusteid.
- Ärge kasutage abrasiivseid ja kriimustavaid pesukäsnasid. Metallist pinnad võivad korrodeeruda.
- Riiuleid ja sahtleid ei tohi pesta nõudepesumasinas. Need võivad deformeeruda!

Toimige järgmiselt:

1. Enne puhastamist lülitage seade välja.
2. Tõmmata pistik pistikupesast välja või lülitada kaitse välja!
3. Võtta toiduained välja ja panna jahedasse kohta.
4. Oodata, kuni härmatise kiht on sulanud.
5. Puhastage seadet pehme lapi, leige vee ja tilgakese PH-neutraalse nõudepesuvahendiga. Pesuvesi ei tohi valgustisse sattuda.
6. Uksetihendit puhastada ainult puhta veega, pärast puhastamist hõõruda tihend korralikult kuivaks.
7. Pesuvesi ei tohi joosta läbi äravooluava aurumisalasse.
8. Pärast puhastamist: ühendada seade ja lülitada sisse.
9. Panna toiduained sisse.

Varustus

Seadme kõiki osasid, mida on võimalik ümber paigutada, saab puhastamiseks välja võtta.

Klaasriiulite väljavõtmine

Joonis 4

Tõsta klaasriiulid üles, tõmmata ettepoole, lasta alla ja pöörata küljele välja.

Sulamisvee renn

Joonis 6

Puhastada sulamisvee renni ja äravooluava regulaarselt vatipulga vms asjaga, et sulamisvesi saaks ära voolata.

Ukseriilite väljavõtmine

Joonis 8

Tõsta riilid üles ja võtta välja.

Energia kokkuhoid

- Seade peab seisma kuivas ruumis, mida on võimalik tuulutada! Seade ei tohi seista päikese käes või muude soojusallikate (nt küttekahad, pliivid) lähedal.
Niisugusel juhul kasutada isoleerplaati.
- Valige paigaldusava sügavuseks 560 mm.
Väiksema paigaldusava sügavuse korral suureneb energiatarbimine.
- Soojadel toiduainetel ja jookidel lasta enne maha jahtuda ja panna alles siis sisse.
- Sügavkülmutatud toiduained tõsta sulatamiseks jahekambrisse ning kasutada külmutatud toiduainete külma toiduainete jahutamiseks.

- Seadme uks pange alati võimalikult kiiresti tagasi kinni.
- Et hoida ära voolu tarbimise suurenemist, tuleb seadme tagakülge vahetevahel puhastada.
- Seadme energiatarbimine ei sõltu sisustuselementide paigutusest.

Seadme töömüra

Tavaline müra

Surin

Mootorid töötavad (nt külmaagregaadid, ventilaatorid).

Mulksuv, surisev või vulisev heli

Külmutusaine voolab mööda torusid.

Klõpsatus

Mootor, lüliti või magnetventiilid lülituvad sisse/välja.

Müra vältimine

Seade seisab ebatasasel pinnal

Palun joondage seade vesiloodi abil. Reguleerige keeratavatest jalgadest, vajaduse korral pange jalgadele midagi alla.

Seade „käib vastu”

Lükake seadme kõrval seisvad mööbliesemed seadmest natukene eemale.

Mahutid või riilid logisevad või on kinni kiilunud

Kontrollige väljavõetavad osad üle ja pange sisse tagasi.

Pudelid või pakendid puutuvad üksteise vastu

Nihutage pudelid või pakendid teineteisest pisut kaugemale.

Väikesed vead kõrvaldage ise

Enne kui võtate ühendust klienditeenindusega:

Proovige, kas te ei saa viga järgmiste nõuannete järgi ise kõrvaldada.

Klienditeeninduse nõustamisteenus on tasuline – ka garantii ajal!

Häire	Võimalikud põhjused	Abi
Valgustus ei tööta.	Elektripirn on katki.	Vahetage elektripirn välja. Joonis 7 /B <ol style="list-style-type: none"> Lülitada seade välja. Tõmmake võrgupistik seinakontaktist välja või lülitage kaitse välja. Võtke kate eest maha. Vahetage elektripirn välja (varupirn, 220-240 V vahelduvvool, sokkel E 14, vattide arvu vt katkiselt elektripirnilt).
	Valgustuse lülitusnupp on kinni jäänud.	Kontrollida, kas valgusti lülitit saab liigutada. Joonis 7 /A
Jahekambri põhi on märg.	Sulamisvee renn või äravooluava on ummistunud.	Puhastage sulamisvee renn ja äravooluava. Vt ptk Seadme puhastamine. Joonis 6
Jahekambris on liiga külm.	Temperatuuriregulaatoriga on seadistatud liiga kõrge temperatuur.	Seadistada temperatuuriregulaator madalama temperatuuri peale.
Külmutusmasin lülitub üha sagedamini ja pikemalt sisse.	Seadme sage avamine. Ventilatsiooniavad on kinni kaetud.	Seadet mitte ilma põhjuseta avada. Eemaldada takistused.
Seade ei jahuta.	Temperatuuriregulaator on asendis „0”. ■ Voolukatkestus. ■ Kaitse on väljas. ■ Võrgupistik ei ole korralikult sees.	Keerata temperatuuri regulaator „0” asendist ära. Joonis 2 /A Kontrollida, kas vool on olemas, kontrollida kaitset.

Klienditeenindus

Lähima klienditeeninduse andmed leiate telefoniraamatust või klienditeeninduste nimekirjast. Klienditeeninduse poole pöördumisel tuleb alati öelda seadme tootenumber (E-Nr.) ja valmistusnumber (FD-Nr.).

Need andmed leiate seadme tüübisildilt. Joonis 9

Asjatutest väljakutsetest hoidumiseks teatage klienditeenindusele kindlasti seadme toote- ja valmistusnumber. Nii hoiate ära sellega seotud lisakulud.

Remonttööde tellimus ja konsultatsioon rikete korral

Kõigi riikide kontaktandmed leiate kaasasolevast klienditeeninduste nimekirjast.

Nenaudokite keliagubų kištukinių lizdų, ilginimo kabelių arba adapterių.

Naudojant prietaisą

- Prietaiso viduje nenaudokite jokių elektrinių prietaisų (pvz.: šildymo prietaisų, elektrinių ledų gaminimo prietaisų ir t.t.). Kyla sprogimo pavojus!
- Niekada nebandykite atitirpinti ar valyti prietaiso, naudodami garinį valiklį! Garai gali patekti ant elektrinių dalių ir gali įvykti trumpas sujungimas. Elektros smūgio pavojus!
- Nenaudokite jokių aštrių arba aštriabriaunių daiktų, norėdami pašalinti šerkšną ir ledo sluoksnį. Taip galite pažeisti šaldymo priemonės vamzdžius. Iš jų trykštanti šaldymo medžiaga gali pažeisti akis arba užsidegti.
- Nelaikykite šaldytuve produktų, kuriuose yra degių dujų (pvz.: purškiklių) ir sprogių medžiagų. Kyla sprogimo pavojus!
- Neatsistokite ir nesiremkite į cokolius, ištraukiamus stalčius, duris ir t.t.
- Norėdami prietaisą atitirpinti arba išvalyti, ištraukite kištuką iš elektros tinklo lizdo arba išjunkite saugiklį. Traukite už kištuko, o ne už laido.
- Stiprius alkoholinius gėrimus laikykite šaldytuve tik gerai užsuktuose pastatytuose buteliuose.
- Nesutepkite plastmasinių detalių ir durelių sandarinimo juostos aliejumi arba riebalais, nes plastmasinės detalės ir durelių sandarinimo juostos išporės.
- Neuždenkite ir neužstatykite ventiliacinių prietaiso angų.
- **Rizikos vaikams ir pažeidžiamiems asmenims vengimas:**
Pažeidžiami yra vaikai, asmenys su fizine, psichine arba suvokimo negalia bei asmenys, neturintys pakankamai žinių, kaip saugiai naudotis prietaisu.
Įsitikinkite, kad vaikai ir pažeidžiami asmenys būtų supratę pavojus.
Vaikus ir pažeidžiamus asmenis prie prietaiso turi prižiūrėti arba jiems vadovauti už jų saugumą atsakingas asmuo.
Prietaisu naudotis leiskite tik vaikams nuo 8 metų.
Valymo ir einamosios techninės priežiūros metu vaikus prižiūrėkite.
Niekada neleiskite vaikams žaisti su prietaisu.

Jei namuose yra vaikų

- Neatiduokite vaikams pakuotės ar jos dalių. Vaikai gali uždusti, žaisdami su gofruotu kartonu arba folija!
- Prietaisas nėra vaikams skirtas žaislas!
- Jei prietaisas turi duris su spynele, tai raktą nuo jos saugokite tokioje vietoje, kurios nepasiekia vaikai!

Bendros nuorodos

Prietaisas yra skirtas šaldyti maisto produktus.

Šis prietaisas naudotinas privačiame namų ūkyje ir skirtas namų aplinkai.

Prietaisas turi triukšmų nuslopinimą pagal ES direktyvą 2004/108/EC.

Šaldymo medžiagos cirkuliacijos sandarumas yra patikrintas.

Šis prietaisas tenkina esmines elektros prietaisų saugos nuorodas (EN 60335-2-24).

Šis prietaisas pritaikytas naudojimui tik iki ne daugiau kaip 2000 metrų aukštyje virš jūros lygio.

Utilizavimo nuorodos

Pakuotės utilizavimas

Pakuotė apsaugo Jūsų prietaisą nuo galimų pažeidimų jį transportuojant. Visos pakuotės medžiagos yra ekologiškos, jas galima perdirbti. Prisidėkite prie aplinkos apsaugos, ekologiškai utilizuokite pakuotę!

Informaciją apie aktualias prietaiso utilizavimo galimybes gausite pas pardavėją arba savivaldybės administracijoje.

Seno prietaiso utilizavimas

Seni prietaisai nėra nevertingos šiukšlės! Jei ekologiškai utilizuosite prietaisą, jame esančias vertingas medžiagas bus galima perdirbti.



Šis prietaisas yra pažymėtas pagal Europos bendrijos direktyvą 2012/19/ES dėl naudotų elektrinių ir elektroninių prietaisų (waste electrical and electronic equipment - WEEE).

Ši direktyva apibrėžia visoje ES galiojančią naudotų prietaisų grąžinimo ir perdirbimo tvarką.

Perspėjimas

Kai prietaisai pasensta

1. Ištraukite kištuką iš elektros tinklo lizdo.
2. Ištraukite prijungimo laidą ir išmeskite jį kartu su kištuku.
3. Norint apsunkinti vaikams įlipimą į prietaisą, neišimkite iš jo lentynų ir dėžučių.
4. Neleiskite vaikams žaisti su susidėvėjusiu prietaisu. Uždusimo pavojus!

Šaldymo prietaisuose yra šaldymo medžiagos, o izoliacijoje – dujų. Šaldymo medžiagą ir dujas būtina utilizuoti pagal reikalavimus. Nepažeiskite šaldymo medžiagos cirkuliacinių vamzdelių, kol prietaisas bus utilizuotas.

Pristatomos prekės apimtis

Išpakavę prietaisą, patikrinkite jį dėl galimų transportavimo pažeidimų.

Jei turite pretenzijų, kreipkitės į prekeivį, pas kurį įsigijote prietaisą arba į mūsų klientų aptarnavimo servisą.


Prietaisas pristatomas su šiomis dalimis:

- Įmontuojamas į baldus prietaisas
- Įranga (priklausomai nuo modelio)
- Maišelis su montavimo įrankiais
- Naudojimo instrukcija
- Montavimo instrukcija
- Klientų aptarnavimo serviso knygelė
- Garantijos priedas
- Informacija apie energijos sunaudojimą ir garsus

Patalpų temperatūra, vėdinimas ir nišos gylis

Patalpos temperatūra

Prietaisas sukonstruotas pagal tam tikrą klimato klasę. Priklausomai nuo klimato klasės prietaisą galima eksploatuoti, esant tokiai patalpos temperatūrai.

Klimato klasė nurodyta ant prietaiso skydelio,  pav.

Klimato klasė	Leistina kambario temperatūra
SN	+10 °C iki 32 °C
N	+16 °C iki 32 °C
ST	+16 °C iki 38 °C
T	+16 °C iki 43 °C

Nuoroda

Prietaisas pilnai veikia nurodytos klimato klasės. Jei SN klimato klasės prietaisas eksploatuojamas esant šaltesnei patalpos temperatūrai, tai esant iki +5 °C temperatūrai, prietaise neatsiras jokių gedimų.

Vėdinimas

Oras, esantis už prietaiso nugarėlės, sušyla. Sušilęs oras turi galėti netrukdomai pasišalinti, nes antraip šaldymo įrenginys turi dirbti didesniu pajėgumu. Tada suvartojama daugiau energijos. Todėl niekada neuždenkite ir neužstatykite prietaiso vėdinimo angų!

Nišos gylis

Prietaisui rekomenduojama 560 mm gylio niša. Jeigu niša mažesnio gylio – tačiau ne mažiau kaip 550 mm – šiek tiek padidėja energijos suvartojimas.

Pastatymo vieta

Prietaisą reikia pastatyti sausoje, vėdinamoje patalpoje. Į vietą, kurioje bus statomas prietaisas, neturi kristi tiesioginiai saulės spinduliai. Taip pat nestatykite prietaiso arti šilumos šaltinio, pvz.: viryklės, radiatoriaus ir t.t. Jei pastatyti prietaiso neįmanoma niekur kitur, tik prie šilumos šaltinio, panaudokite tinkamą izoliacinę plokštę ir išlaikykite tokius mažiausius atstumus iki šilumos šaltinio:

- Iki elektrinių arba dujinių viryklių 3 cm.
- Iki tepalinių ir anglimi kaitinamų radiatorių 30 cm.

Prietaiso prijungimas

Pastatę prietaisą, palaukite mažiausiai 1 val. ir tik tada jįjunkite į elektros tinklą. Gali atsitikti, kad transportuojant prietaisą tankintuve esanti alyva sutekės į šaldymo sistemą.

Prieš pirmą kartą jungiant prietaisą į elektros tinklą, išvalykite jo vidų (žr. "Prietaiso valymas").

Elektros jungtis

Kištukinis lizdas turi būti netoli prietaiso, o pastačius prietaisą jis turi būti laisvai prieinamoje vietoje.



Perspėjimas

Elektros smūgio pavojus!

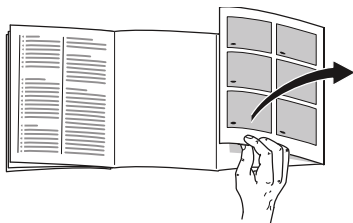
Jeigu el. tinklo prijungimo linijos ilgis nepakankamas, jokia būdu nenaudokite keliagubų kištukinių lizdų arba ilginimo kabelių. Vietoj to kreipkitės į klientų aptarnavimo tarnybą alternatyvioms galimybėms sužinoti.

Prietaisas atitinka I apsaugos klasės reikalavimus. Prietaisą prijunkite prie 220–240 V/50 Hz kintamosios srovės per tinkamai instaliuotą kištukinį lizdą su apsauginiu laidu. Kištukinis lizdas turi būti apsaugotas nuo 10 A iki 16 A saugikliu.

Jei prietaisai bus eksploatuojami ne Europos Sąjungos šalyse, patikrinkite, ar nurodyta įtampa ir srovės rūšis atitinka Jūsų elektros tinklo vertes. Šiuos duomenis rasite specifikacijų lentelėje,

9 pav.

Susipažinkite su prietaisu



Atsiverskite paskutinį instrukcijos puslapį su paveikslėliais. Ši instrukcija tinkama daugeliui modelių prietaisų.

Skirtingų modelių įranga gali skirtis.

Paveikslėliuose galimi nukrypimai.

1 pav.

- 1 Temperatūros reguliatorius/
Apšvietimas
- 2 Šviesos jungiklis
- 3 Stiklinė lentyna šaldytuvo skyriuje
- 4 Daržovių dėžė
- 5 Durų lentyna
- 6 Didelių butelių lentyna

Prietaiso įjungimas

Temperatūros reguliatorių, **2/A** pav., pasukite iš padėties "0". Prietaisas pradeda šaldyti. Apšvietimas įsijungia, atidarius dureles.

Nuorodos dėl veikimo

Temperatūra šaldymo kameroje gali pakilti, jei:

- nes dažnai varstomos prietaiso durelės,

- nes buvo įdėtas didelis maisto produktų kiekis,
- nes aukšta patalpos temperatūra.

Temperatūros nustatymas

Temperatūros nustatymo jungiklį, **2/A** pav., pasukite į norimą padėtį.

Nustačius ties +4 °C vidutinio dydžio padala, bus pasiekta žemiausia zona, **3** pav.

Kuo didesnis skaičius nustatomas, tuo žemesnė temperatūra susidaro šaldytuvo skyriuje.

Mes rekomenduojame:

- laikyti jautresnius maisto produktus ne aukštesnėje kaip +4 °C temperatūroje,
- žemesnę temperatūrą trumpalaikiam maisto produktų laikymui (energiją tausojantis režimas),
- vidutinę temperatūrą ilgam produktų laikymui,
- aukštą temperatūrą nustatyti tik laikinai, dažnai atidarinėjant duris ir sudėjus didelį kiekį maisto produktų į šaldytuvo skyrių.

Šaldymo pajėgumas

Į šaldymo kamerą sudėjus didesnį kiekį maisto produktų arba gėrimų, temperatūra laikinai gali pakilti.

Todėl temperatūros reguliatorių maždaug 7 valandoms reiktų pasukti ant aukštesnės padalos.

Tūris

Duomenis apie prietaiso tūrį rasite savo prietaise ant techninių duomenų plokštelės. **9** pav.

Šaldytuvo skyrius

Šaldytuvo skyrius yra ideali vieta mėsai, dešrai, žuviai, pieno produktams, kiaušiniams, paruoštiems patiekalams ir kepiniams laikyti.

Dedant produktus atkreipti dėmesį

- Dėkite šviežius, neapgedusius maisto produktus. Taip jie ilgiau išlieka kokybiški ir šviežūs.
- Pusfabrikačių ir fasuotų prekių atveju atkreipkite dėmesį į gamintojo nurodytą produkto laikymo („Geriausias iki“) arba suvartojimo („Tinka vartoti iki“) datą.
- Kad maisto produktai neprarastų kvapo, spalvos ir liktų švieži, juos dėkite gerai supakuotus arba uždengtus. Taip apsaugosite, kad šaldytuve neatsirastų netinkamų kvapų ir nepakeistų spalvos plastikinės jo dalys.
- Šiltam maistui ir gėrimams pirmiausiai leiskite atvėsti ir tik tada dėkite juos į šaldytuvą.

Nuoroda

Pasistenkite, kad maisto produktai nesiliestų prie galinės sienelės. Tai trukdytų cirkuliuoti orui.

Maisto produktai arba pakuotės gali prišalti prie galinės sienelės.

Atkreipkite dėmesį į šalčio zonas šaldytuve

Orui cirkuliuojant šaldytuve, susidaro skirtingos šalčio zonos:

- Šalčiausia zona yra tarp šone įspaustos rodyklės ir po ja esančiomis stiklinėmis lentynomis. **3** pav.

Nuoroda

Šalčiausioje zonoje laikykite greičiau gendančius produktus (pvz., žuvį, dešrą, mėsą).

- Šilčiausia zona yra prie durelių pačiame viršuje.

Nuoroda

Šilčiausioje zonoje laikykite, pvz., fermentinį sūrį ir sviestą. Taip sūris gali toliau brandinti aromatą, o sviestas išlieka tepus.

Daržovių stalčius

1/4 pav.

Esant didesniam oro drėgnumui, lapinės salotos ilgiau išlieka šviežios. Daržovės ir vaisius reikėtų laikyti žemesnio oro drėgnumo aplinkoje.

Oro drėgnis daržovių stalčiuje priklauso nuo ten sudėtų produktų kiekio.

Nuoroda

Jei oro drėgnumas per didelis, gali susidaryti vandens lašiuakai ir produktai pradės pūti.

Įranga

(ne visuose modeliuose)

Stiklinės lentynos

4 pav.

Jei reikia, viduje esančias lentynas galite sukeisti vietomis. Kilstelėkite lentyną, patraukite į priekį, nuleiskite ir šonu iškelkite.

Butelių lentyna

5. pav

Butelių laikikliuose saugiai galima laikyti butelius. Laikikliai reguliuojami.

Lipdukas „OK“

(yra ne visuose modeliuose)

Lipduku „OK“ Jūs galite patikrinti, ar šaldytuvo skyriuje pasiekta rekomenduojama maisto produktams saugi +4 °C arba žemesnė temperatūra. Jeigu lipdukas nerodo „OK“, palaipsniui mažinkite temperatūrą.

Nuoroda

Pradėjus eksploatuoti prietaisą gali užtrukti iki 12 valandų, kol nustatyta temperatūra bus pasiekta.



Teisinga nuostata

Prietaiso išjungimas/ Prietaiso išjungimas ilgesniam laikui

Prietaiso išjungimas

Temperatūros reguliatorių pasukite į padėtį "0", **2**/A pav. Šaldymo įrenginys ir apšvietimas išsijungia.

Prietaiso išjungimas ilgesniam laikui

Jei prietaiso nenaudosite ilgesnį laiką, tai:

1. Prietaiso išjungimas.
2. Iš elektros tinklo lizdo ištraukite kištuką arba išjunkite saugiklį.
3. Išvalykite prietaisą.
4. Prietaiso dureles palikite atidarytas.

Atitirpinimas

Šaldytuvas atitirpsta automatiškai

Veikiant šaldymo agregatui, ant šaldymo kameros galinės sienelės susidaro kondensato lašiukai arba šerkšnas. Tai priklauso nuo prietaiso veikimo. Kondensato lašiukų ir šerkšno valyti nereikia. Galinė sienelė automatiškai atitirpsta. Atitirpęs vanduo nuteka į latakėlį, **6** pav. Iš vandens latakėlio atitirpęs vanduo nuteka į šaldymo agregatą ir ten išgaruoja.

Nuoroda

Išvalykite latakėlį ir nutekėjimo angelę, kad atitirpęs vanduo galėtų nutekėti.

Išvalykite prietaisą

Dėmesio

- Nenaudokite jokių valymo priemonių ir tirpiklių, kurių sudėtyje yra grūdelių, chlorido arba rūgšties.
- Nenaudokite jokių šveičiamų arba aštrių kempinių. Ant metalinių prietaiso paviršių gali atsirasti korozija.
- Lentynų ir indų niekada neplaukite indaplovėje. Dalys gali deformuotis!

Darykite taip:

1. Prieš valydami išjunkite prietaisą.
2. Iš elektros tinklo lizdo ištraukite kištuką arba išjunkite saugiklį.
3. Išimkite maisto produktus ir sudėkite vėsioje vietoje.
4. Palaukite, kol šerkšno sluoksnis nutirps.
5. Valykite prietaisą su minkštu skudurėliu, drungnu vandeniu ir pH-neutraliu plovikliu. Skalavimo vanduo neturi patekti ant apšvietimo.
6. Durelių sandarinimo juostą valykite tik skaidriu vandeniu, o po to ją sausai nuvalykite.
7. Vanduo, kuriuo švarinate prietaisą, neturi pro nutekėjimo angą patekti į išgarinimo zoną.
8. Išvalę prietaisą, įkiškite kištuką į elektros tinklo lizdą ir įjunkite jį.
9. Vėl įdėkite maisto produktus.

Įranga

Jei norite išvalyti kilnojamas prietaiso dalis, visas jas galite išimti.

Stiklo lentynų išėmimas

4 pav.

Kilstelėkite stiklinę lentyną, truktelėkite ją į priekį, nuleiskite ir pasukę šonu išimkite.

Atitirpusio vandens latakėlis

6 pav.

Atitirpusio vandens latakėlį ir nutekėjimo angelę laikas nuo laiko išvalykite su vatos lazdele arba kitokiu panašiu daiktu, kad atitirpęs vanduo galėtų nutekėti.

Lentynų iš prietaiso durelių išėmimas

8 pav.

Lentynas kilstelėkite į viršų ir išimkite.

Taupykite energiją

- Pastatykite prietaisą sausoje, gerai vėdinamoje patalpoje! Prietaiso negalima statyti ten, kur krenta tiesioginė saulės šviesa arba netoli šilumos šaltinių (pvz.: šalia šildytuvų, krosnies).
Jei reikia, naudokite izoliacinę plokštę.
- Pasirinkite 560 mm gylio nišą.
Jeigu niša mažesnio gylio, vartojama daugiau energijos.
- Šiltiems maisto produktams ir gėrimams pirmiausia leiskite atvėsti ir tik tada dėkite juos į šaldytuvą.
- Norėdami atitirpdyti sušaldytus produktus, padėkite juos į šaldytuvo skyrių ir sušaldytų produktų skleidžiamą šaltį panaudokite maisto produktų vėsinimui.
- Prietaiso duris laikykite atidarytas kiek galima trumpiau.

- Kad nebūtų vartojama per daug elektros, retkarčiais nuvalykite užpakalinę prietaiso pusę.
- Įrangos dalių išdėstymas prietaiso imamajai energijai įtakos neturi.

Prietaiso skleidžiami garsai

Visiškai normalūs garsai

Burzgimas

Veikia varikliai (pvz.: šaldymo agregato, ventiliatoriaus).

Burbsėjimas, zvimbimas arba gargaliavimas

Vamzdžiais teka šaldymo medžiaga.

Spragtelėjimas

Įsijungia arba išsijungia variklio, jungiklio arba magneto ventiliai.

Venkite garsų

Prietaisas nelygiai pastatytas

Pastatykite prietaisą ir išlyginkite jį, naudodami gulsčiuką. Tuo tikslu pareguliuokite sukiojamas kojeles arba ką nors pakiškite po apačia.

Prietaisas liečiasi prie kitų objektų

Atitraukite prietaisą nuo šalia jo stovinčių baldų ir kitų prietaisų.

Lentynos arba dėtuvės siūbuoja arba stringa

Patikrinkite išimamas dalis ir pabandykite jas sudėti iš naujo.

Liečiasi buteliai arba kiti indai

Pastumkite butelius ar kitus indus toliau vienus nuo kitų.

Nedidelius gedimus pašalinkite patys

Prieš skambindami į klientų aptarnavimo servisą:

Pasitikrinkite, gal vadovaudamiesi čia pateikiamomis nuorodomis, gedimą galėsite pašalinti patys.

Mokestį už klientų aptarnavimo serviso konsultaciją privalėsite apmokėti patys net ir garantiniu laikotarpiu!

Gedimas	Galimos priežastys	Pagalba
Neveikia apšvietimas.	Perdegę lemputė.	Pakeiskite lemputę. 7 /B pav. <ol style="list-style-type: none"> 1. Išjunkite prietaisą. 2. Ištraukite kištuką iš elektros lizdo arba išjunkite saugiklį. 3. Dengiamas groteles patraukite į priekį. 4. Pakeiskite lemputę (220-240 V atsarginė lemputė, kintamoji srovė, E14 cokolis, nurodytus vatus rasite ant perdegusios lemputės).
	Užstrigęs šviesos jungiklis.	Patikrinkite, ar šviesos jungiklį galima pajudinti. 7 /A pav.

Gedimas	Galimos priežastys	Pagalba
Šaldytuvo dugnas yra drėgnas.	Užsikimšo atitirpusio vandens latakėlis arba nutekėjimo angelė.	Išvalykite latakėlis ir nutekėjimo angelę, (žr. "Prietaiso valymas"). 6 pav.
Šaldytuvo skyriuje per šalta.	Temperatūros reguliatoriaus nustatymas per aukštas.	Nustatykite temperatūros reguliatorių ant mažesnio skaičiaus.
Šaldymo agregatas jungiasi vis dažniau ir veikia vis ilgiau.	Dažnai darinėjamas prietaisas.	Be reikalo prietaiso nedarinėkite.
	Uždengtos vėdinimo ir ventiliacijos angos.	Pašalinkite kliūtis.
Prietaisas nebeturi šaldymo pajėgumo.	Temperatūros reguliatorius nustatytas į padėtį "0".	Temperatūros reguliatorių pasukite iš padėties "0". 2 /A pav.
	<ul style="list-style-type: none"> ■ Dingo elektros srovės tiekimas. ■ Išjungtas saugiklis. ■ Netvirtai įkištas elektros tinklo kištukas. 	Patikrinkite, ar nedingo elektros srovės tiekimas; patikrinkite saugiklį.

Klientų aptarnavimo tarnyba

Arčiausiai Jūsų esančio klientų aptarnavimo serviso telefoną Jūs rasite telefonų knygoje arba klientų aptarnavimo servisų sąrašė. Klientų aptarnavimo servisui nurodykite savo prietaiso produkto numerį (E-Nr.) ir produkcijos numerį (FD-Nr.).

Šiuos duomenis rasite ant prietaiso skydelio. **9** pav.

Nurodydami produkto ir produkcijos numerį, padėsite išvengti nereikalingų iškvietimų į namus. Taip sutaupysite su tuo susijusias papildomas išlaidas.

Remonto pavedimai ir patarimai gedimų atvejais

Visų šalių kontaktinius duomenis rasite pridėtame klientų aptarnavimo tarnybos skyrių sąrašė.

Drošības tehnikas un brīdinājuma norādījumi

Pirms iekārtas ekspluatācijas uzsākšanas

Uzmanīgi izlasiet lietošanas un montāžas pamācību! Tā satur svarīgu informāciju par iekārtas uzstādīšanu, lietošanu un apkopi.

Ražotājs nav atbildīgs, ja Jūs neievērosiet lietošanas pamācībā sniegtos norādījumus un brīdinājumus. Uzglabājiet visas instrukcijas vēlākai izmantošanai vai nodošanai citas personas rīcībā.

Tehniskā drošība

Aukstumaģenta cirkulācijas caurulēs plūst neliels daudzums apkārtējai videi nekaitīga, bet uzliesmojoša aukstumaģenta (R600a). Tas neizraisa ozona slāņa noārdīšanos un nepaliekina siltumnīcas efekta rašanās risku. Aukstumaģenta noplūdes gadījumā tas var izraisīt acu savainojumus vai uzliesmot.

Bojājumu gadījumā

- informējiet servisa dienestu.
- dažas minūtes labi izvēdiniet telpu,

- ievērojiet, lai ierīces tuvumā neatrastos atklāta uguns vai viegli uzliesmojoši priekšmeti,
- izslēdziet ierīci un atvienojiet kontaktdakšu,

Jo lielāks ir ierīces dzesētājielas daudzums, jo lielākai jābūt telpai, kurā ierīce tiek uzstādīta. Pārāk mazās telpās, sūces gadījumā, var izveidoties viegli uzliesmojošs gāzu un gaisa maisījums.

Uz 8 g dzesētājielas telpai jābūt vismaz 1 m³ lielai. Dzesētājielas daudzums norādīts uz Jūsu ierīces firmas plāksnītes ierīces iekšpusē.

Ja tiek bojāts šīs ierīces tīkla pieslēgšanas vads, tad tā nomaiņu jāveic ražotājam, tehniskā servisa dienestam vai attiecīgi kvalificētai personai. Neprasmīgi veikta instalācija un remontdarbi var būt ļoti bīstami ierīces izmantotājam.

Remontdarbus drīkst veikt tikai ražotājs, tehniskā servisa dienests vai attiecīgi kvalificēta persona.

Drīkst izmantot tikai ražotāja oriģinālās detaļas. Tikai ar šīm detaļām ražotājs nodrošina tehniskās drošības prasību izpildi.

Neizmantojiet daudznodalījumu kontaktligzdas, pagarinātājus vai adapterus.

Izmantošanas laikā

- Nekad neizmantojiet ierīces korpusa iekšpusē elektroierīces (piem., sildierīces, elektriskās saldējuma mašīnas utt.). Sprādziena bīstamība!
- Nekad neatkausējiet un netīriet ierīci ar tvaika tīrītāju! Tvaiks var saskarties ar elektrodetaļām un izraisīt īsslēgumu. Elektrošoka risks!
- Neizmantojiet asus priekšmetus un priēšmetus ar asām malām sarmas un ledus kārtu noņemšanai. Tā jūs varat sabojāt dzesētājvielas caurules. Ar strūklu izlīstošā dzesētājviela var aizdegties vai izraisīt acu traumas.
- Neuzglabājiet produktus, kuri satur retinātās gāzes (piem., aerosolu pudelītes) un eksplozīvas vielas. Sprādziena bīstamība!
- Neizmantojiet paliktņus, atvilktnes, durvis utt. kā kāpsli vai balstu.
- Veicot atkausēšanu un tīrīšanu, izvelciet tīkla kontaktdakšu vai izslēdziet drošinātāju. Izvelciet, turot kontaktdakšu, un nevis pieslēguma kabeli.
- Uzglabājiet augstprocentīgu alkoholu tikai stingri noslēgtu un stāvus.
- Nenosmērējiet plastmasas detaļas un durvju blīvījumus ar eļļu vai taukiem. Pretējā gadījumā plastmasas detaļas var kļūt porainas.

- Neaizsedziet un neaizsprostojiet ventilācijas un atgaisošanas spraugas.

- **Riska novēršana bērniem un apdraudētām personām:**

apdraudēti ir bērni, personas ar fiziska vai garīga rakstura traucējumiem, kā arī personas, kurām nav pietiekamu zināšanu par ierīces drošu lietošanu.

Pārliecinieties, ka bērni un apdraudētās personas apzinās risku.

Kādai par ierīces drošību atbildīgai personai bērni un apdraudētās personas pie ierīces jāuzrauga vai jāinstruē par tās lietošanu.

Ierīci drīkst lietot bērni tikai no 8 gadu vecuma.

Tīrīšanas un apkopes laikā uzraugiet bērnus.

Nekad neļaujiet bērniem rotaļāties ar ierīci.

Ja mājās ir bērni

- Ievērojiet, lai iepakojums un tā sastāvdaļas nenokļūtu bērnu rokās.
Nosmakšanas bīstamība ar gofrēto kartonu un folijām!
- Ierīce nav bērnu rotaļlieta!
- Ja ierīce aprīkota ar durvju atslēgu:
Uzglabāiet atslēgu bērniem nepieejamās vietās!

Vispārēji noteikumi

Ierīce paredzēta pārtikas produktu dzesēšanai.

Šī ierīce paredzēta izmantošanai mājas privātsaimniecībā un mājsaimniecības ietvaros.

Ierīce aizsargāta pret radiotraucējumiem saskaņā ar ES 2004/108/EC direktīvu.

Pārbaudīts aukstuma cirkulācijas blīvums.

Šis ražojums atbilst obligātajiem elektroiekārtu drošības noteikumiem (EN 60335-2-24).

Šo iekārtu drīkst lietot tikai augstumā, kas nepārsniedz 2000 metrus virs jūras līmeņa.

Norādījumi par likvidēšanu

Iepakojuma likvidēšana

Iepakojums sargā Jūsu iekārtu no bojājumiem transportēšanas laikā. Visi izmantotie materiāli ir nekaitīgi apkārtējai videi un tos var no jauna pārstrādāt. Lūdzu, palīdziet arī Jūs: Likvidējiet iepakojumu atbilstoši apkārtējās vides prasībām.

Par aktuālajām likvidēšanas iespējām griezieties lūdzu pie sava pārdevēja vai pašpārvaldē.

Vecas iekārtas likvidēšana

Vecas iekārtas nepieder pie nevērtīgiem atkritumiem! Likvidējot tos atbilstoši vides noteikumiem, var iegūt vērtīgas izejvielas.



Šī ierīce ir marķēta atbilstoši Eiropas direktīvai 2012/19/ES par elektriskajām un elektroniskajām ierīcēm (waste electrical and electronic equipment – WEEE).

Direktīva nosaka veidu, kā ES teritorijā jārealizē nolietoto ierīču nodošana un pārstrāde.

Brīdinājums

Ja iekārtas ir nolietotas

1. Izvelciet tīkla kontaktdakšu.
2. Pārgrieziet pieslēguma kabeli un likvidējiet kopā ar tīkla kontaktdakšu.
3. Neizņemiet paliktņus un tvertnes, lai pasargātu bērnus no iekļūšanas ierīcē!
4. Neļaujiet bērniem rotaļāties ar vecām iekārtām. Noslēdziet bīstamību!

Saldēšanas ierīces satur dzesētājielu un izolācijā gāzes. Dzesētājielu un gāzu likvidēšanu jāveic profesionāli. Nesabojājiet dzesētājielas cirkulācijas caurules līdz profesionālas likvidēšanas realizēšanai.

Piegādes komplekts

Pēc visu detaļu izpakošanas pārbaudiet iespējamus transportēšanas bojājumus.

Sūdzību gadījumā griezieties pie pārdevēja, pie kura šī ierīce tika nopirkta vai mūsu tehniskā servisa dienestā.

Piegādes komplekts sastāv no:

- Iebūvēta ierīce
- Aprīkojums (atkarībā no modeļa)
- Maisiņš ar montāžas materiālu
- Lietošanas pamācība
- Montāžas pamācība
- Tehniskā servisa dienesta burtnīca
- Garantijas pielikums
- Informācija par elektrības patēriņu un trokšņiem

Telpas temperatūra, ventilācija un nišas dziļums

Istabas temperatūra

Ierīce konstruēta noteiktai klimatiskajai klasei. Atkarībā no klimatiskās klases ierīci var darbināt ar sekojošām istabas temperatūrām.

Klimatiskā klase norādīta uz firmas plāksnītes, **9** attēls.

Klimatiskā klase	Pieļaujamā telpas temperatūra
SN	+10 °C līdz 32 °C
N	+16 °C līdz 32 °C
ST	+16 °C līdz 38 °C
T	+16 °C līdz 43 °C

Norādījums

Ierīce spēj darboties ar pilnu jaudu dotās klimatiskās klases telpas temperatūras robežu ietvaros. Ja ierīce tiek darbināta SN klimatiskajā klasē zemākā telpas temperatūrā, tad ierīces bojājumi ir izslēgti līdz +5 °C temperatūras sasniegšanai.

Ventilācija

Gaiss ierīces aizmugurē sasilst. Sasilušajam gaisam netraucēti jāizplūst. Pretējā gadījumā ledusskapja jaudai jāpalielinās. Tas palielina strāvas patēriņu. Tādēļ: Nekad nenosedziet un neaizsprostojiet ventilācijas un atgaisošanas spraugas!

Nišas dziļums

Ierīcei tiek ieteikts 560 mm nišas dziļums. Ja nišas dziļums ir mazāks – minimāli 550 mm – tad enerģijas patēriņš nedaudz palielinās.

Uzstādīšanas vieta

Uzstādīšanai ir piemērota sausa, vēdināma telpa. Uzstādīšanas vieta nedrīkst būt pakļauta tiešu saules staru iedarbībai un atrasties siltuma avotu, kā piem., krāsns, sildaparātu utt. tuvumā. Ja uzstādīšanu tomēr ir jārealizē siltuma avota tuvumā, tad izmantojiet piemērotu izolācijas plati vai ievērojiet zemāk norādīto minimālo attālumu no siltuma avotiem:

- No elektriskajām vai gāzes plītiņiem – 3 cm.
- No eļļas vai ar oglēm kurināmām krāsnīm – 30 cm.

Ierīces pieslēgšana

Pēc ierīces uzstādīšanas nogaidiet vismaz 1 stundu, līdz ierīces ekspluatācijas uzsākšanai. Transportējot var atgadīties, ka kompresorā esošā eļļa pārplūst uz saldēšanas sistēmu.

Pirms pirmās ekspluatācijas notīriet ierīces iekšējo korpusu (sk. Ierīces tīrīšana).

Elektropieslēgums

Kontaktligzdai jāatrodas iekārtas tuvumā un arī pēc iekārtas uzstādīšanas tai jābūt brīvi pieejamai.

Brīdinājums

Strāvas trieciena risks!

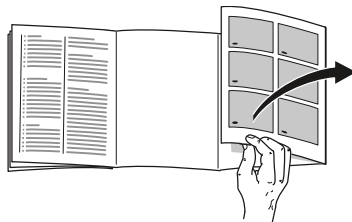
Ja elektrotīkla pieslēguma vada garums nav pietiekams, nekādā gadījumā neizmantojiet daudznodalījumu kontaktligzdas vai pagarinātājus. Tā vietā sazinieties ar tehniskā servisa dienestu, lai noskaidrotu alternatīvas.

Iekārta atbilst I aizsardzības klasei.

Pieslēdziet iekārtu pie atbilstoši noteikumiem instalētas 220–240 V/50 Hz maiņstrāvas kontaktligzdas ar zemējumvadu. Kontaktligzdai jābūt aprīkotai ar 10 A līdz 16 A drošinātāju.

Iekārtām, kas netiek lietotas Eiropas Savienības valstīs, ir jāpārbauda, vai norādītais spriegums un strāvas veids saskan ar elektrotīkla vērtībām. Šie dati ir norādīti datu plāksnītē, **9.** attēls.

Iepazīšanās ar ierīci



Lūdzu atlokiem pēdēlo lappusi ar attēliem. Šī lietošanas pamācība attiecas uz vairākiem modeļiem.

Modeļu aprīkojumu var variēt.

Ir iespējamas attēlu novirzes.

1 attēls

- 1 Temperatūras regulators/
Apgaismojums
- 2 Elektrības slēdzis
- 3 Aukstuma kameras stikla paliktnis
- 4 Dārzeņu tvertne
- 5 Durvju novietne
- 6 Lielu pudeļu ieliktni

Ierīces ieslēgšana

Nogrieziet termoregulatoru, **2**/A attēls, no „0” pozīcijas. Ierīce uzsāk dzesēšanas procesu. Apgaismojums ieslēdzas, ja durvis ir atvērtas.

Norādījumi par darba režīmu

Aukstuma kameras temperatūra paaugstinās:

- bieži atverot ierīces durvis,
- ievietojot lielu pārtikas produktu daudzumu,
- augstas istabas temperatūras rezultātā.

Temperatūras nostādīšana

Pagrieziet termoregulatoru, **2**/A attēls, uz nepieciešamo nostādījumu.

Ar vidējo nostādījumu visaukstākajā zonā tiek sasniegti apm. +4 °C, **3** attēls.

Ar augstākiem nostādījumiem tiek nostādīta zemāka temperatūra aukstuma kamerā.

Iesakām:

- uzglabāt jutīgus pārtikas produktus temperatūrā, kura nav augstāka par +4 °C,
- zemāku nostādījumu īslaicīgai pārtikas produktu uzglabāšanai (elektrības taupības režīms),
- vidēju nostādījumu ilglaicīgai pārtikas produktu uzglabāšanai,
- augstu nostādījumu nostādīt tikai īslaicīgi, ja durvis tiek bieži atvērtas un ja aukstuma kamerā jāievieto liels pārtikas produktu daudzums.

Dzesēšanas iespējas

Ievietojot aukstuma kamerā lielāku pārtikas produktu vai dzērienu daudzumu, temperatūra var īslaicīgi paaugstināties.

Tādēļ temperatūras regulatoru jāpagriež apm. uz 7 stundām uz lielāku noregulējumu.

Lietderīgais tilpums

Informācija par lietderīgo tilpumu norādīta uz ierīces firmas plāksnītes.

9 attēls

Aukstuma kamera

Aukstuma kamera ir ideāla gaļas, desu, zivju, piena produktu, olu, gatavu ēdienu un maizes izstrādājumu uzglabāšanas vieta.

Ievietojiet ievērojiet

- Ievietojiet svaigus, nebojātus pārtikas produktus. Tā ilgāk saglabājas kvalitāte un svaigums.
- Iegādājoties gatavus produktus un iepakotas preces, ievērojiet ražotāja norādīto minimālo uzglabāšanas vai izmantošanas datumu.
- Aromāta, krāsas un svaiguma saglabāšanai sakārtojiet pārtikas produktus labi iepakotus vai nosegtus. Līdz ar to tiek novērsta garšas pāreja un plastmasas detaļu krāsu izmaiņas aukstuma kamerā.
- Vispirms ļaujiet siltiem ēdieniem un dzērieniem atdzist un tad ievietojiet ierīcē.

Norādījums

Izvairieties no kontakta starp pārtikas līdzekļiem un mugursienu. Pretējā gadījumā tiek traucēta gaisa cirkulācija. Pārtikas līdzekļi vai iepakojumi var piesalt pie mugursienas.

Ievērojiet aukstuma kameras aukstuma zonas

Gaisam cirkulējot, aukstuma kamerā izveidojas atšķirīgas aukstuma zonas:

- Visaukstākā zona ir starp malā iestancēto bultiņu un zem tās esošo stikla novietni. **3** attēls

Norādījums

Visaukstākajā zonā uzglabājiet jūtīgus pārtikas produktus (piem., zivis, desu, gaļu).

- Vissiltākā zona atrodas augšā pie durvīm.

Norādījums

Vissiltākajā zonā uzglabājiet piem., cietu sieru un sviestu. Tādējādi siers var attīstīt tālāk savu aromātu un sviests nesacietē.

Dārzeņu tvertne

1/4 attēls

Ja gaisa mitrums ir augsts, tad lapu salāti ilgi saglabā savu svaigumu. Augļus un dārzeņus jāuzglabā nedaudz zemākā gaisa mitrumā.

Dārzeņu tvertnes gaisa mitrums atkarājas no ievietoto pārtikas produktu daudzuma.

Norādījums

Pārāk augsts gaisa mitrums var izraisīt ūdens pilienu veidošanos un līdz ar to pūšanas procesu.

Iekārtojums

(ne visos modeļos)

Stikla paliktņi

4 attēls

Jūs varat variēt iekšējā korpusa paliktņus pēc nepieciešamības: paceliet paliktņi, velciet uz priekšu, nolieciet un sāniski izvelciet.

Pudeļu nodalījums

5 attēls

Pudeļu nodalījumā iespējama droša pudeļu novietošana. Nostiprinājums ir variabls.

Uzlīme „OK“

(ne visos modeļos)

Izmantojot uzlīmi „OK“, var pārbaudīt, vai dzesēšanas nodalījumā ir sasniegta pārtikas produktiem ieteiktā drošā temperatūra +4 °C vai zemāka. Ja uzlīmē nav redzams „OK“, pakāpeniski samaziniet temperatūru.

Norādījums

Pēc iekārtas lietošanas sākšanas var paiet pat 12 stundas, līdz tiek sasniegta iestatītā temperatūra.



Pareizs iestatījums

Ierīces izslēgšana un ekspluatācijas pārtraukšana

Ierīces izslēgšana

Pagrieziet termoregulatoru, **2/A** attēls, uz „0“ pozīciju. Saldējamā mašīna un apgaisojums izslēdzas.

Ierīces neizmantošana

Ja ierīce ilgāku laiku netiek izmantota, tad

1. Ierīces izslēgšana.
2. Atvienojiet kontaktdakšu vai izslēdziet drošinātāju.
3. Notīriet ierīci.
4. Neaizveriet ierīces durvis.

Atkausēšana

Aukstuma kamerā atkausēšana notiek automātiski

Saldējamās mašīnas darbības laikā uz aukstuma kameras mugursienas izveidojas izkusušā ūdens pilieni vai sarma. To nosaka darbības princips. Izkusušā ūdens pilienus vai sarmu nav jānoslauka. Mugursiena nokūst automātiski. Izkusušais ūdens satek izkusušā ūdens tekne, **6** attēls. No izkusušā ūdens teknes ūdens tek uz saldējamā mašīnu, kur tas iztvaiko.

Norādījums

Nodrošiniet izkusušā ūdens tekņu un notekcauruma tīrību lai izkusušais ūdens varētu iztecēt.

Notīriet ierīci



Uzmanību

- Neizmantojiet smiltis, hlorīdu vai skābi saturošus tīrīšanas līdzekļus un šķīdinātājus.
- Neizmantojiet berzīgus vai skrāpējošus sūkļus. Uz metāla virsmām var izveidoties korozija.
- Nekad nemazgājiet paliktņus vai tvertnes trauku mazgājamā mašīnā. Detaļas var deformēties!

Rīkojieties sekojoši:

1. Pirms tīrīšanas izslēdziet ierīci.
2. Atvienojiet kontaktdakšu vai izslēdziet drošinātāju!
3. Izņemiet pārtikas produktus un uzglabājiēt vēsā vietā.
4. Nogaidiet līdz sarmas slāņa nokušanai.
5. Tīriet ierīci ar mīkstu drānu, remdenu ūdeni un nedaudz pH neitrālu mazgāšanas līdzekli. Skalošanas ūdens nedrīkst iekļūt apgaismes sistēmā.
6. Durvju blīvējumu drīkst noslaucīt tikai ar skaidru ūdeni un pēc tam sausi norīvēt.
7. Skalošanas ūdens nedrīkst caur notekcaurumu iekļūt iztvaikošanas zonā.
8. Pēc tīrīšanas: Ierīci no jauna pieslēdziet un ieslēdziet.
9. No jauna ievietojiet pārtikas produktus.

Iekārtojums

Tīrīšanai visas variablās ierīces detaļas var izņemt.

Stikla paliktņu izņemšana

4 attēls

Paceliet stikla novietnes, pavelciet uz priekšu, pielieciet un sāniski izvelciet.

Izkusušā ūdens tekne

6 attēls

Regulāri tīriet ar vates nūjiņu vai taml. priekšmetu izkusušā ūdens tekni un notekcaurumu, lai izkusušais ūdens varētu notecēt.

Durvju novietņu izņemšana

8 attēls

Paceliet novietnes uz augšu un izņemiet.

Elektrības taupība

- Uzstādiet ierīci sausā, vēdināmā telpā! Ierīce nedrīkst būt pakļauta tiešu saules staru iedarbībai vai atrasties siltuma avotu (piem., sildelementu, plīšu) tuvumā.
Ja nepieciešams, izmantojiet izolējošo plati.
- Izvēlieties 560 mm nišas dziļumu.
Mazāks nišas dziļums izraisa lielāku enerģijas patēriņu.
- Ļaujiet siltiem pārtikas līdzekļiem un dzērieniem vispirms atdzist un tad ievietojiet ierīcē.
- Atkausēšanai ievietojiet saldējamus produktus aukstuma kamerā, lai izmantotu pārtikas produktu dzesēšanai saldējamo produktu aukstumu.

- Atveriet ierīces durvis tikai uz īsu laiku.
- Lai novērstu paaugstinātu strāvas patēriņu, dažkārt nepieciešama ierīces mugurpuses tīrīšana.
- Aprīkojuma detaļu izkārtojums neietekmē ierīces enerģijas patēriņu.

Trokšņi darbības laikā

Pavisam normāli trokšņi

Dūkoņa

Motori strādā (piem., dzesētājagregāti, ventilators).

Guldzējoši, dūcoši vai burbuļojoši trokšņi

Dzesētājviela plūst pa caurulēm.

Klikšķēšana

Motorš, slēdzis vai magnēta ventiļi ieslēdzas/izslēdzas.

Trokšņu novēršana

Ierīce stāv uz nelīdzena pamata

Lūdzu lāgojiet ierīci ar līmeņrāža palīdzību. Šim nolūkam izmantojiet skrūvējamās kājas vai novietojiet kaut ko zem ierīces.

Ierīce „pieslienas“

Lūdzu atbīdīet ierīci no blakusstāvošām mēbelēm vai ierīcēm.

Tvertņu vai plauktu ļodzīšanās vai iesprūšana

Pārbaudiet izņemamās detaļas un, ja nepieciešams, ievietojiet atkal no jauna.

Pudeles vai trauki saskaras

Viegli atstumiet pudeles vai traukus vienu no otra.

Nelielu bojājumu novēršana pašu spēkiem

Pirms sazināšanās ar tehniskā servisa dienestu:

Pārbaudiet, vai bojājumu var novērst pašu spēkiem, balstoties uz zemāk dotajiem norādījumiem.

Jums jāsedz izdevumus par tehniskā servisa dienesta konsultācijām arī garantijas laika ietvaros!

Bojājums	Iespējamais cēlonis	Palīdzība
Nedarbojas apgaismojums.	Bojāta spuldzīte.	Nomainiet spuldzīti. 7 /B attēls <ol style="list-style-type: none"> 1. Izslēdziet ierīci. 2. Izvelciet tīkla kontaktdakšu jeb izslēdziet drošinātāju. 3. Izvelciet nosegrežģi uz priekšu. 4. Kvēlspuldzes nomaina (rezerves spuldzīte, 220-240 V, maiņstrāva, cokols E14, W sk. bojāto spuldzīti).
	Gaismas slēdzis sprūst.	Pārbaudiet, vai gaismas slēdzi iespējams pakustināt. 7 /A attēls

Bojājums	Iespējamais cēlonis	Palīdzība
Aukstuma kameras pamatne slapja.	Aizsērējušas izkusušā ūdens teknes vai notekcaurums.	Notīriet izkusušā ūdens teknes un notekcaurumu (sk. Ierīces tīrīšana). 6 attēls
Aukstuma kamerā ir par aukstu.	Termoregulators nostādīts pārāk augstu.	Nostādiet termoregulatoru zemāk.
Saldējamā mašina ieslēdzas arvien biežāk un ilgāk.	Bieža ierīces durvju atvēršana.	Bez nepieciešamības neatveriet ierīci.
	Tika aizsegta ventilācijas un atgaisošanas spraugas.	Novērsiet aizsprostojumus.
Ierīcei nav dzesēšanas jaudas.	Temperatūras regulators atrodas uz „0”.	Pagrieziet temperatūras regulatoru tā, lai tas novirzītos no „0” pozīcijas. 2 /A attēls
	<ul style="list-style-type: none"> ■ Strāvas padeves pārtraukums. ■ Drošinātājs ir izslēgts. ■ Tikla kontaktdakša ir vajīgi iesprausta. 	Pārbaudiet, vai strāva tiek padota, pārbaudiet drošinātājus.

Tehniskā servisa dienests

Tuvāko tehniskā servisa dienestu jūs atradīsiet telefonu grāmatā vai tehnisko servisa dienestu sarakstā. Paziņojiet tehniskā servisa dienestam iekārtas ražojuma numuru (E-Nr.) un izgatavošanas numuru (FD-Nr.).

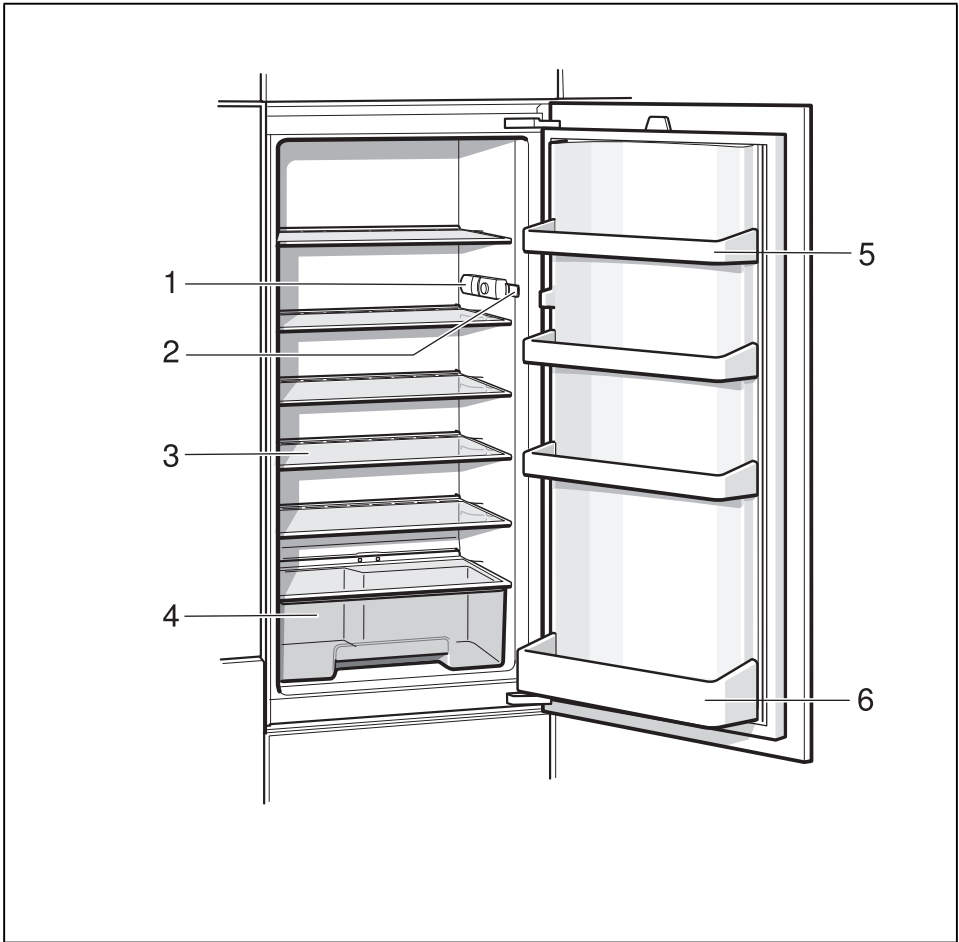
Šos datus jūs atradīsiet datu plāksnītē.

9 attēls

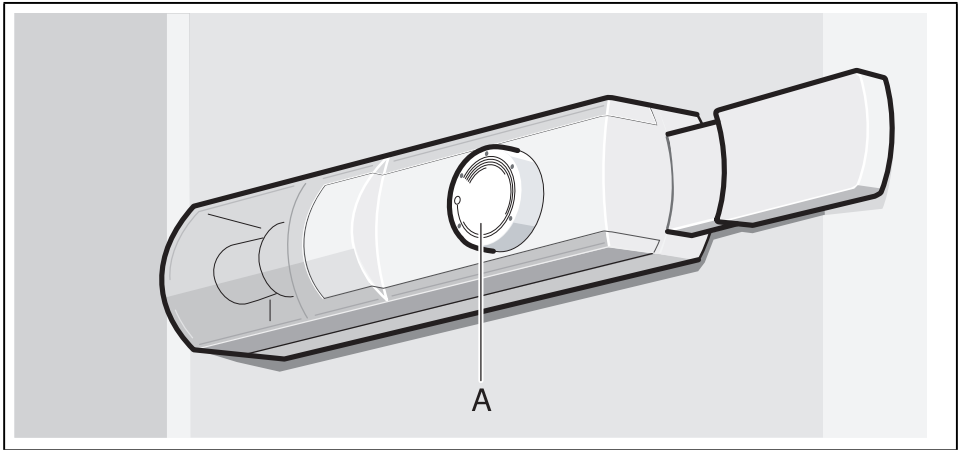
Paziņojot ražojuma un izgatavošanas numuru, lai izvairītos no nevajadzīgas braukšanas. Tā jūs ietaupīsiet ar to saistītos izdevumus.

Remonta uzdevums un konsultācijas traucējumu gadījumā

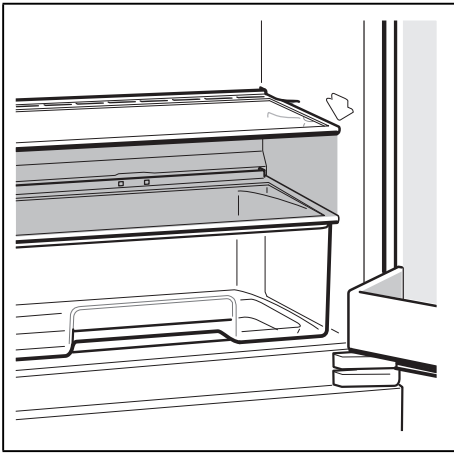
Visu valstu kontaktdatus Jūs atradīsiet pielikumā esošajā tehniskā servisa dienestu sarakstā.



1



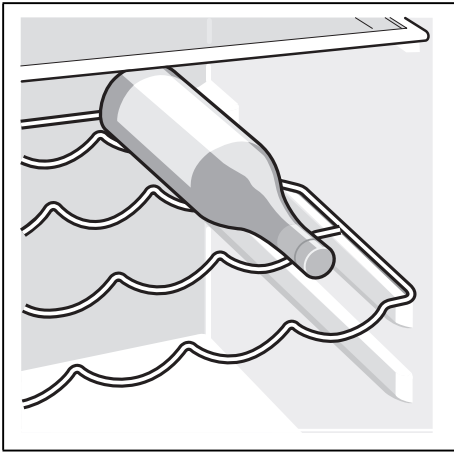
2



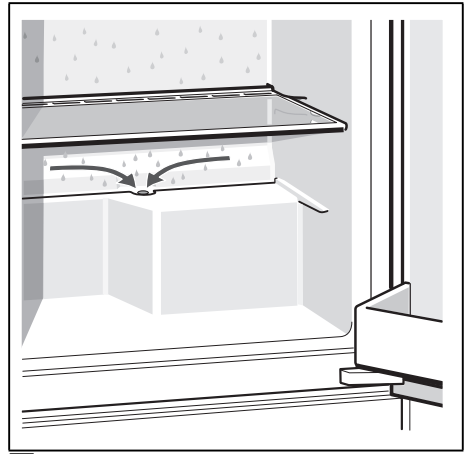
3



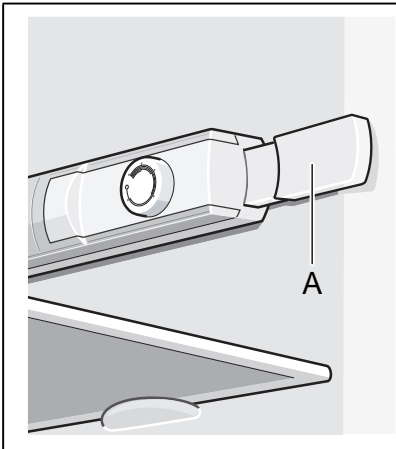
4



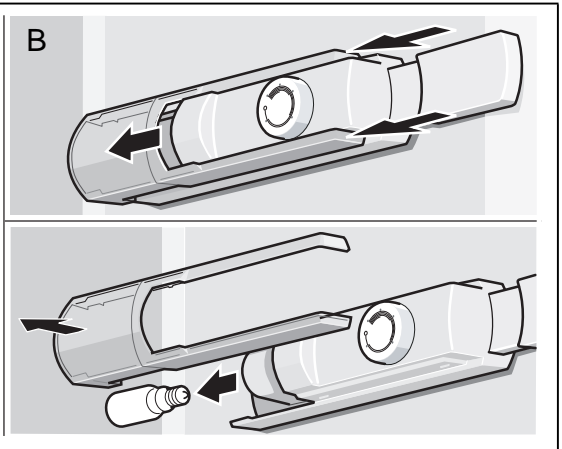
5

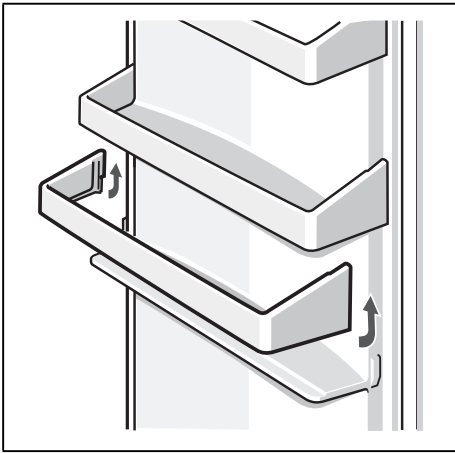


6

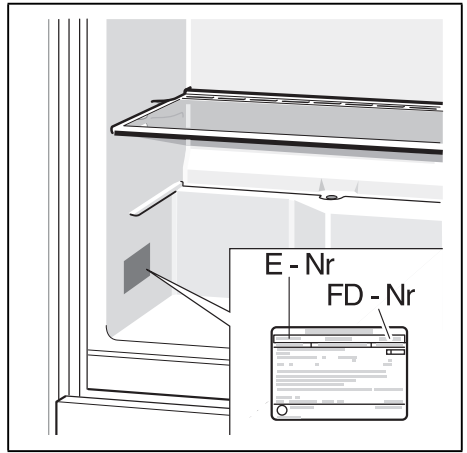


7





8



9

Robert Bosch Hausgeräte GmbH

Carl-Wery-Straße 34

81739 München, GERMANY

www.bosch-home.com



8001095906 (9711)

et, lt, lv