



Register your new Bosch now:
www.bosch-home.com/welcome



Kombikūlmik
Šaldymo prietaiso ir šaldiklio kombinacija
Dzesēšanas un saldēšanas kombinācija
KIV..



BOSCH

et	Kasutusjuhend	2
lt	Naudojimo instrukcija	19
lv	Lietošanas instrukcija	36

Sisukord

 Ohutusnõuded	3	 Jahutuskamber	11
Siinse juhendi kohta	3	Seadmesse asetamisel tuleb	
Plahvatusoht	3	arvestada järgmisega	11
Elektrilöögi oht	3	Järgige jahutuskambri	
Külmapõletusoht	3	jahutusalasid	12
Vigastuste oht	4	Köögililjasahtel	12
Külmaainest tulenevad ohud	4	 Külmutuskamber	12
Laste ja ohustatud isikute		Maksimaalne külmutusvõimsus	12
kahjuohu vältimine	4	Külmutamisruumi võimalikult	
Varaline kahju	4	otstarbekas kasutamine	13
Kaal	4	Külmutatud toiduainete ostmine	13
 Otstarbekohane kasutamine ...	5	Paigutamisel jälgige	13
 Keskonnakaitse	5	Värskete toiduainete	
Pakend	5	külmutamine	13
Vana seade	5	Külmutatud toodete sulatamine	14
 Paigaldamine ja vooluvõrku		 Sulatamine	15
ühendamine	5	Jahutuskamber	15
Tarnekomplekt	5	Sügavkülmuti	15
Tehnilised andmed	6	 Puhastamine	16
Seadme paigaldamine	6	Tarvikute puhastamine	16
Niši sügavus	6	 Lõhnad	16
Side by side paigaldus	6	 Valgustus	16
Energia kokkuhoid	6	 Müra	17
Esimesel kasutuskorral	7	Normaalne müra	17
Ühendamine vooluvõrku	8	Müra vältimine	17
 Seadme kasutuse õppimine ...	8	 Mida teha tõrgete korral?	17
Seade	8	 Klienditeenindus	18
Juhtseadised	9	Seadme enesekontroll	18
Varustus	9	Remonditööde tellimine ja	
 Seadme kasutamine	10	nõustamine tõrgete korral	18
Seadme sisselülitamine	10	Garantii	18
Seadme väljalülitamine ja			
hoiustamine	10		
Temperatuuri seadmine	10		
Superfunktsioon	11		

Ohutusnõuded

Siinne seade vastab asjaomastele elektriseadmete ohutuseeskirjadele ja on häiringukindel.

Külmutusaine ringluse tihedust on kontrollitud.

Siinse juhendi kohta

- Lugege ning järgige kasutus- ja paigaldusjuhendit. Need sisaldavad olulist teavet seadme paigaldamise, kasutamise ja hoolduse kohta.
- Tootja garantii ei kehti, kui kasutus- ja paigaldusjuhendis olevaid suuniseid ning hoiatusi eirate.
- Hoidke kõik dokumendid hilisemaks kasutamiseks ja seadme järgmiste omanike jaoks alles.

Plahvatusoht

- Ärge kunagi kasutage seadme sees teisi elektriseadmeid (nt kütteseadmeid või elektrilisi jäämasinaid).
- Ärge hoidke seadmes süttivaid gaase ega plahvatusohtlikke aineid sisaldavaid tooteid (nt aerosoolidosaatoreid).

- Hoidke kanget alkoholi vaid tihedalt suletuna ja püstises asendis.

Elektrilöögi oht

Asjatundmatu paigaldus ja remont võivad kasutajale olla väga ohtlikud.

- Toitekaabli kahjustuse korral: lahutage seade kohe vooluvõrgust.
- Ärge kasutage pikendusjuhtmeid või harupesi.
- Laske seadet remontida ainult tootjal, klienditeeninduses või vastava kvalifikatsiooniga isikul.
- Kasutage ainult tootja originaalosi. Nende osadega tagab tootja ohutusnõuete täitmise.

Külmapõletusoht

- Ärge kunagi pange suhu otse külmutuskambri võetud külmutatud toiduainet.
- Vältige naha pikemaajalist kokkupuudet külmutatud toiduaine, jää ja külmutuskambri paiknevate torudega.

Vigastuste oht

Süsihappegaasi sisaldavate jookide pakendid võivad lõhkeda.

Ärge hoidke külmutuskambris süsihappegaasi sisaldavaid jooke.

Külmaainest tulenevad ohud

Külmaaine ringlussüsteemi torudes voolab väike kogus keskkonnasõbralikku, aga põlevat külmaainet (R600a). See ei kahjusta osoonikihti ega suurenda kasvuhooneefekti. Väljatungiv külmaaine võib vigastada silmi või süttida.

- Ärge kahjustage torusid.

Torude kahjustuse korral:

- hoidke tuli ja süüteallikad seadmest eemal;
- tuulutage ruumi;
- lülitage seade välja ja tõmmake võrgupistik välja;
- Pöörduge hooldekeskusse.

Laste ja ohustatud isikute kahjuohu vältimine

Ohustatud on:

- lapsed;
- füüsilise, vaimse puudega või piiratud tajuvõimega isikud;
- isikud, kellel puuduvad piisavad teadmised seadme ohutust kasutamiseks.

Meetmed

- Veenduge, et lapsed ja ohustatud isikud oleks ohtudest aru saanud.
- Ohutuse eest vastutav isik peab lapsi ja ohustatud isikuid seadme juures valvama või juhendama.
- Seadet võib lasta kasutada lastel alates 8. eluaastast.
- Puhastuse ja hoolduse juures tuleb tagada laste järelevalve.
- Kunagi ei tohi lubada lastel seadmega mängida.

Lämbumisoht

- Ukselukuga seade: hoidke võtit lastele kättesaamatus kohas.
- Ärge jätke pakendit ja selle osi laste kätte.

Varaline kahju

Varalise kahju vältimiseks tuleb arvestada järgmist.

- Ärge astuge ega toetuge soklile, siinidele ega ustele.
- Hoidke plastosad ja uksetihendid õlist ja rasvast puhtad.
- Tõmmake pistikust (mitte toitekaablist).

Kaal

Arvestage seadme paigaldamisel ja transportimisel, et seade võib olla väga raske.

→ "Paigalduskoht" lk 6



Ostarbekohane kasutamine

Seadme kasutamine

- ainult toiduainete jahutamiseks ja külmutamiseks ning jää valmistamiseks;
- ainult eramajapidamises ja kodustes tingimustes;
- ainult siinse kasutusjuhendi järgi.

See seade on ette nähtud kasutamiseks kõrgusel kuni maksimaalselt 2000 meetrit üle merepinna.



Keskkonnakaitse

Pakend

Kõik materjalid on keskkonnaohutud ja ümbertöödeldavad.

- Käideldge pakendit keskkonnasäästlikult.
- Tutvuge jäätmetest vabanemise võimalustega oma edasimüüja juures või kasutage vastavat avalikku teenust.

Vana seade

Keskkonnasäästliku käitlemisega saab uuesti väärtuslikku toorainet.

Hoiatus

Lapsed võivad end seadmesse sulgeda ja lämbuda!

- Et lastel oleks raskem seadmesse ronida, ärge võtke riivleid ja mahuteid seadmest välja.
- Hoidke lapsed kasutuselt kõrvaldatud seadmest eemal.

Tähelepanu!

Seadmest võib lekkida külmutusainet ja kahjulikke gaase.

Ärge kahjustage külmutusaine ringluse torusid ja isolatsiooni.

- Tõmmake pistik seinakontaktist välja.
- Lõigake toitekaabel küljest.
- Andke seade nõuete järgi jäätmekäitlusse.



Käesolev seade on märgistatud vastavalt direktiivile 2012/19/EL elektri- ja elektroonikaseadmete jäätmete kohta. Direktiiv sätestab elektri- ja elektroonikaseadmete jäätmete tagastamise ja ringlussevõtu raamtingimused Euroopa Liidus.



Paigaldamine ja vooluvõrku ühendamine

Tarnekomplekt

Kontrollige pärast lahtipakkimist kõiki osi võimalike transpordikahjustuste suhtes.

Puuduste korral võtke ühendust edasimüüjaga, kelle käest seadme ostsite, või meie klienditeenindusega.
→ "Klienditeenindus" lk 18

Tarne koosneb järgmistest osadest:

- Integreeritav seade
- Varustus (oleneb mudelist)
- Montaažimaterjal
- Kasutusjuhend
- Paigaldusjuhend
- Klienditeeninduse brošüür
- Garantii lisaleht
- Teave energiakulu ja müra kohta

et Paigaldamine ja vooluvõrku ühendamine

Tehnilised andmed

Külmutusaine, kasutatav maht ja muud tehnilised andmed on kirjas tüübisildil.
→ "Seadmega kasutuse õppimine" lk 8

Seadme paigaldamine

Paigalduskoht

Mida rohkem on seadmes külmutusainet, seda suurem peab olema ruum, kus seade asub. Liiga väikeses ruumis võib lekke korral tekkida süttiv gaasi-õhu segu.

Ruumi suurus peab olema 8 g külmutusaine kohta vähemalt 1 m³. Seadmes oleva külmutusaine kogus on kirjas seadme sees asuval tüübisildil.
→ "Seadmega kasutuse õppimine" lk 8

Seadme mass võib olla olenevalt mudelist kuni 75 kg.

Lubatud ruumitemperatuur

Lubatud ruumitemperatuur on seadme kliimaklassist.

Andmed kliimaklassi kohta leiata tüübisildilt.

→ "Seadmega kasutuse õppimine" lk 8

Energia kokkuhoid

Kui järgmisi juhtnõore järgite, tarbib teie seade vähem voolu.

Märkus: Tarvikute järjekord ei mõjuta mingil viisil seadme energiatarbimist.

Seadme paigaldamine

Kaitske seadet otsese päikesekiirguse eest.

Paigaldage seade küttekehadest, pliidist ja muudest soojusallikatest võimalikult kaugemale:
3 cm elektri- või gaaspliidist;
30 cm õli- või söepliidist.

Märkus: Kui see pole võimalik, paigaldage seadme ja soojusallika vahele isoleeriv plaat.

Valige paigalduskoht ruumitemperatuuriga umbes 20 °C.

Kliimaklass	Lubatud ruumitemperatuur
SN	+10 °C ... 32 °C
N	+16 °C ... 32 °C
ST	+16 °C ... 38 °C
T	+16 °C ... 43 °C

Seade on lubatud ruumitemperatuuril täielikult toimiv.

Kui kliimaklassi SN seadet kasutatakse madalamal ruumitemperatuuril, võib vältida seadme kahjustused kuni ruumitemperatuurini +5 °C.

Niši sügavus

Seadme jaoks soovitatav niši sügavus on 56 cm. Kui niši sügavus on väiksem (vähemalt 55 cm), siis energiatarve veidi suureneb.

Side by side paigaldus

Seadmete paigaldus teineteise kõrvale on võimalik ainult vahekaugusega vähemalt 15 cm.

Seadme paigaldamine

Valige niši sügavuseks 56 cm.

Tähelepanu!
Põletusohu.

Mõned seadme osad lähevad töötamisel kuumaks. Nende osade puudutamine võib põhjustada põletusi.

Õhutusavasid ei tohi kinni katta ega blokeerida.

Õhutage ruumi iga päev.

Seadme tagaseina ääres ei kuumene õhk nii palju. Seade tarbib vähem voolu, kui soe õhk saab välja liikuda.

Seadme kasutamine

Avage seadme ust ainult korraks.

Transportige ostetud toiduaineid külmakotis ja pange kiiresti seadmesse.

Laske soojadel toiduainetel ja jookidel kõigepealt jahtuda, siis pange seadmesse.

Pange külmutatud toiduained jahutuskambrisse sulama, et nende külma ära kasutada.

Jätke toiduainete ja tagaseina vahele alati veidi ruumi.

Pakkige toiduained õhutihedalt.

Eemaldage kord aastas seadme tagaküljelt tolmuimejaga tolm.

Õhutusavasid ei tohi kinni katta ega blokeerida.

Õhk seadmes ei soojene nii palju. Seade jahutab harvemini ja tarbib seega vähem voolu.

Õhk saab tsirkuleerida ja õhuniiskus püsib ühtlane. Seade jahutab harvemini ja tarbib seega vähem voolu.

Seadme tagaseina ääres ei kuumene õhk nii palju. Seade tarbib vähem voolu, kui soe õhk saab välja liikuda.

Esimesel kasutuskorral

1. Võtke teabematerjal välja ja eemaldage kleelindid ning kaitsekile.
2. Puhastage seade.
→ "Puhastamine" lk 16

et Seadmega kasutuse õppimine

Ühendamine vooluvõrku

Tähelepanu!

Ärge ühendage seadet elektrisäästliku pistikuga.

Märkus: Võite ühendada seadme võrgujuhtimisega ja siinusjuhtimisega vaheldiga.

Võrgujuhtimisega vaheldeid kasutatakse päikesepaneelidel otse avalikku vooluvõrku ühendatuna. Isoleeritud süsteemides peate kasutama siinusjuhtimisega vaheldeid. Isoleeritud süsteemidel (nt laevades või mägionnides) puudub otseühendus avaliku vooluvõrguga.

1. Pärast seadme paigaldamist oodake vooluvõrku ühendamiseks vähemalt 1 tund, et vältida kompressori kahjustusi.
2. Ühendage seade nõuetekohaselt paigaldatud pistikupessa. Pistikupesa peab vastama järgmistele andmetele:
pistikupesa 220 V ... 240 V
kaitsejuht 50 Hz
kaitse 10 A ... 16 A
Väljaspool Euroopat: kontrollige, kas seadme vooluliik sobib teie vooluvõrgu andmetega. Seadme andmed leiate tüübisildilt.
→ "Seadmega kasutuse õppimine" lk 8
3. Ühendage seade seadme lähedal asuvasse pistikupessa. Pistikupesa peab olema ka pärast seadme paigaldamist vabalt ligipääsetav.

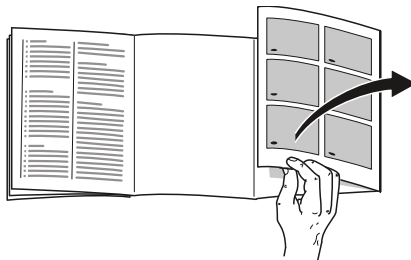
Hoiatus

Elektrilöögi oht!

Kui võrgujuhtme pikkus ei ole piisav, ärge mitte mingil juhul kasutage harupesi või pikenduskaableid. Selle asemel pöörduge alternatiivsete variantide leidmiseks klienditeenindusse.

Seadme kasutuse õppimine

Võtke viimane (joonistega) leht lahti. Olenevalt varustusest võib seade piltidest erineda.



Seade

→ Joonis **1**

* Ei ole kõigil mudelitel.

- | | |
|---|----------------------------------|
| <input type="checkbox"/> A | Jahutuskomber |
| <input type="checkbox"/> B | Külmutuskamber |
| <input type="checkbox"/> 1 ... <input type="checkbox"/> 4 | Juhtseadised |
| <input type="checkbox"/> 5 | Valgustus |
| <input type="checkbox"/> 6* | Väljatõmmatav riul |
| <input type="checkbox"/> 7 | Köögiljasahtel |
| <input type="checkbox"/> 8 | Tüübisilt |
| <input type="checkbox"/> 9* | Sügavkülmiku sahtel |
| <input type="checkbox"/> 10 | Külmutuskalender |
| <input type="checkbox"/> 11 | Külmutatavate toiduainete mahuti |
| <input type="checkbox"/> 12* | Või- ja juusturiil |
| <input type="checkbox"/> 13 | Riul suurte pudelite jaoks |

Juhtseadised

→ Joonis **2**

- 1** Nupp **①**
Lülitab seadme sisse või välja.
- 2** Jahutuskambri temperatuuri näidik
Näitab seadistatud temperatuuri Celsiuse kraadides (°C).
- 3** Näidik **super**
Põleb, kui superfunktsioon on sisse lülitatud.
- 4** Nupp **°C**
Reguleerib temperatuuri.

Varustus

(ei ole kõigil mudelitel)

Riikul

→ Joonis **3**

Te võite riuleid varieerida:
 ■ Tõmmake riikul välja ja võtke ära.

Vario-riiul

→ Joonis **4**

Seate säilitada toiduaineid kõrgetes nõudes (nt kannudes või pudelites).
 ■ Võtke riuli eesmine osa välja ja lükake tagumise olssa alla.

Väljatõmmatav riikul

→ Joonis **5**

Saate luua parema ülevaate.
 ■ Tõmmake riikul välja.

Võite riuli täiesti välja võtta.

- 1.** Vajutage kahte riuli all olevat nuppu ja hoidke all.
- 2.** Tõmmake riikul välja, langetage ja pöörake küljele välja.

Mahutid

→ Joonis **6**

Te võite sahtli välja võtta:

- Tõmmake sahtlid kuni piirikuni välja, tõstke esiosa üles ja võtke välja.

Hoiukoht

→ Joonis **7**

Te võite hoiukoha välja võtta:

- Tõste hoiukoht üles ja võtke välja.

Külmutuskalender

→ Joonis **1**/**10**

Külmutuskalender näitab maksimaalset säilitusaega (kuudes) püsival temperatuuril -18 °C.

Jää

Saate valmistada jääkuubikuid

- 1.** Täitke jääanum 3/4 veega ja asetage külmutuskambrisse.
Märkus: Vabastage läbikülmunud jää anumast ainult tõmpi eset kasutades (nt lusikas).
- 2.** Et jääkuubikut kätte saada, hoidke anuma alumist osa korraks voolava vee all või painutage seda kergelt.

Külmaaku

Voolukatkestuse või tõrke korral

- Külmaaku hoiab külmutatud tooteid soojenemise eest.

Märkus: Hoiustamiskestus on pikim, kui külmaaku kõige ülemisse kambrisse toiduainete peale panete.

Saate külmaaku toiduainete külmana hoidmiseks kaasa võtta (nt külmakotis).



Seadme kasutamine

Seadme sisselülitamine

1. Vajutage nuppu .
Seade hakkab jahutama.
2. Seadistage soovitud temperatuur.
→ "Temperatuuri seadmine" lk 10

Juhtnõored töötamiseks

- Pärast sisselülitamist võib kuluda mitu tundi, enne kui saavutatakse seatud temperatuur. Ärge pange toiduaineid sisse enne, kui valitud temperatuur on saavutatud.
- Korpuse esikülg soojeneb pisut osaliselt. See takistab kondensatsioonivee teket uksetihendite piirkonda.
- Kui külmutuskambri ust ei saa pärast sulgemist kohe uuesti avada, oodake üks hetk, kuni tekkinud alarõhk on ühtlustunud.

Seadme väljalülitamine ja hoiustamine

Seadme väljalülitamine

- Vajutage nuppu .
Seade lõpetab jahutamise.

Seadme töö seiskamine

Kui te seadet pikemat aega ei kasuta, toimige järgmiselt.

1. Vajutage nuppu .
Seade lõpetab jahutamise.
2. Tõmmake pistik seinakontaktist välja või lülitage kaitse välja.
3. Puhastage seade.
4. Jätke seadme uks lahti.

Temperatuuri seadmine

Soovitatav temperatuur

Jahutuskamber: +4 °C

Jahutuskamber

- Vajutage nuppu mitu korda, kuni näidikule ilmub soovitud temperatuur.

Külmutuskamber

Temperatuur jahekambris mõjutab temperatuuri külmutuskambris. Muutke temperatuuri muutmiseks külmutuskambris temperatuuri jahekambris. Soojemaks seadistatud jahekambri temperatuuride korral on külmutuskambri temperatuurid kõrgemad.

Kleebis OK

(ei ole kõigil mudelitel)

Kleebisega **OK** saate kontrollida, kas jahutuskambris on saavutatud toiduainetele ohutud temperatuurivahemikud +4 °C või külmem.

Kui kleebis ei näita **OK**, alandage sammhaaval temperatuuri.

Pärast seadme kasutuselevõttu võib kuluda kuni 12 tundi, enne kui saavutatakse seatud temperatuur.

Korrektne seadistus



Superfunktsioon

Sisselülitatud superfunktsiooni korral muutub jahekambris ja külmutuskambris külmemaks.

Lülitage superfunktsioon sisse nt:

- toiduainete kiiresti läbikülmutamiseks
- 4 ... 6 tundi enne toiduainete koguse alates 2 kg sisse asetamisest
- maks. külmutusvõimsuse ärakasutamiseks
→ "*Maksimaalne külmutusvõimsus*" lk 12

Märkus: Kui superfunktsioon on sisse lülitatud, võib tekkida rohkem müra.

Umbes 2 ½ päeva pärast lülitub seade tavarežiimile.

Superfunktsiooni sisse- / väljalülitamine

- Vajutage nuppu °C.
Kui superfunktsioon on sisse lülitatud, siis põleb näidik **super**.

Jahutuskamber

Jahutuskamber sobib liha, vortside, kala, piimatoodete, munade, valmissöökide ja küpsetiste hoidmiseks.

Temperatuur on seadistav vahemikus +2 °C ... +8 °C.

Jahutuskambris hoides saab ka kiirestiriknevaid toiduaineid lühikest aega kuni keskmise kestusega säilitada. Mida madalam temperatuur valitakse, seda aeglasemalt toimuvad ensüümsed ja keemilised protsessid ning riknemine mikroobide tõttu. Temperatuur +4 °C või alla selle tagab säilitatavate toiduainete optimaalse säilivuse ja ohutuse.

Seadmesse asetamisel tuleb arvestada järgmisega

- Asetage seadmesse värsked, riknemata toiduained. Nii säilivad värskus ja kvaliteet kauem.
- Valmistoodetel ja pakendatud kaupadel ei tohi ületada tootja märgitud säilivusaega või viimast tarbimiskuupäeva.
- Lõhna, värvi ja värskuse säilitamiseks hoidke toiduaineid hästi pakitult või kinni kaetult. Nii väldite maitsete ülekandumist ja plastosade värvimuutust.
- Laske soojadel toitudel ja jookidel kõigepealt jahtuda, alles seejärel asetage jahutuskambrisse.

Järgige jahutuskambri jahutusalsid

Olenevalt jahutuskambri õhutsirkulatsioonist on erinevad alad erineva jahutusega.

Kõige külmem ala

Kõige külmem ala on äärmise graveeritud noole ja selle all oleva aluse vahel.

→ Joonis 8

Märkus: Hoidke kõige külmemas tsoonis tundlikke toiduaineid (nt kala, vorsti ja liha).

Kõige soojem ala

Kõige soojem ala on ukse ääres kõige üleval.

Märkus: Pange kõige soojemale alale nt kõva juust ja või. Juust võib oma lõhna edasi anda, või püsib kergesti kasutatavana.

Köögiviljasahtel

→ Joonis 1/7

Köögiviljasahtel on optimaalne hoiukoht värskete puu- ja köögiviljale. Kõrgema õhuniiskuse korral säilivad lehtköögiviljad kauem värskena. Köögi- ja puuvilju tuleks hoida veidi madalama õhuniiskuse juures.

Märkused

- Külmatundlikke puuvilju (nt ananass, banaan, papaia, tsitruselised) ja köögivilju (nt baklažaan, kurk, suvikõrvits, paprika, tomat ja kartulid) tuleks kvaliteedi ja lõhna optimaalse säilimise tõttu hoida seadmest väljas temperatuuril +8 °C ... +12 °C.
- Olenevalt hoitavate toodete hulgast ja toodetest võib köögiviljasahtilis tekkida kondensaad. Eemaldage kondensaad kuiva lapiga.



Külmutuskamber

Külmutuskamber sobib järgmiseks:

- sügavkülmutatud toiduainete hoidmiseks;
- jääkuubikute valmistamiseks;
- toiduainete külmutamiseks.

Temperatuur külmutuskambris sõltub jahekambri temperatuurist.

Külmutuskambris saate hoida ka kiirestiriknevaid toiduaineid kvaliteeti oluliselt halvendamata pikka aega, kuna madal temperatuur aeglustab tugevalt või peatab rikkumise. Välimus, aroom ja kõik väärtuslikud toitained jäävad suuremalt jaolt alles.

Aeg värske toiduainete sisseasetamise ja täieliku läbikülmumise vahel oleneb järgmistest teguritest:

- seadistatud temperatuur;
- toiduaine liik;
- külmutuskambri täitumus;
- sisseasetatud toiduainete kogus ja paigutusviis

Maksimaalne külmutusvõimsus

Maksimaalne külmutusvõimsus oleneb sellest, kui suure koguse toiduaineid seade suudab 24 tunni jooksul läbi külmutada.

Andmed maksimaalse külmutusvõimsuse kohta leiate tüübisildilt.

→ "Seadmega kasutuse õppimine" lk 8

Maksimaalse külmutusvõimsuse kasutamise tingimused

1. Umbes 24 tundi enne värske kauba sissepanekut: lülitage superfunktsioon sisse.
2. Paigutage värsked toiduained võimalikult tihedalt küljeseinte äärde.

Külmutamisruumi võimalikult otstarbekas kasutamine

Et võimalikult palju külmutatud tooteid ära mahutada, toimige järgmiselt.

- Võtke kõik tarvikud kasutusele.
- Asetage toiduained otse alusele ja külmutuskambri põrandale.

Külmutatud toiduainete ostmine

- Jälgige, et pakend ei oleks kahjustunud.
- Jälgige, et toote realiseerimistähtaeg ei oleks möödas.
- Temperatuur müügiletis peab olema -18°C või külmem.
- Sügavkülmutusjada mitte katkestada: transportige sügavkülmutatud toiduaineid võimalusel isoleerkotis ja pange kiiresti külmutuskambrisse.

Paigutamisel jälgige

- Külmutage suuremaid toiduainete koguseid alumistes sügavkülmutiku sahtlites. Seal külmutatakse need eriti kiiresti ja säästvalt.
- Asetage toiduained kambritesse või sügavkülmutiku sahtlitesse laiali.

- Ärge pange külmutatavaid ja külmutatud toiduaineid üksteise vastu. Vajaduse korral tõstke läbikülmunud toiduained sügavkülmutiku sahtlites ümber.
- Tähtis õhu laitmatuks tsirkulatsiooniks seadmes: Lükake sügavkülmutiku sahtlid kuni piirikuni sisse.

Värsketes toiduainetes külmutamine

Kasutage külmutamiseks ainult värskeid ja külmutamiseks sobivaid toiduaineid.

Toiduained, mida süüakse keedetult, praetult või küpsetatult, on külmutamiseks sobivamad kui need, mida süüakse toorena.

Enne külmutamist tuleb toiduained vastavalt ette valmistada, et nende toiteväärtust, lõhna ja värvi võimalikult hästi säilitada.

- Köögiviljad: pesta, hakkida, kupatada.
- Puuviljad: pesta, südamik välja võtta, vajaduse korral koorida, lisada suhkrut või askorbiinhappe lahust.

Juhtnöörid selle kohta leiate asjakohasest kirjandusest.

Külmutamiseks sobilikud

- Küpsetised
- Kala ja mereannid
- Liha
- Linnuliha
- Köögi- ja puuviljad ning ürdid
- Munad kooreta
- Piimatooted (nt juust, või, quark)
- Valmistoidud ja järelejäänud toidud (nt supid, hautised, küpsetatud liha ja kala, kartuliroad, suflee ja magustoidud)

Külmutamiseks sobimatud

- Köögiviljasordid, mida toorelt kasutatakse (nt lehtsalatid või redised)
- Koorimata või kõvaks keedetud munad
- Viinamarjad
- Terved õunad, pirnid ja virsikud
- Jogurt, hapupiim, hapukoor, Prantsuse koor, majonees

Pakitud külmutatud tooted

Õige pakendamisviis ja materjalivalik on määravad tootekvaliteedi jaoks ja aitavad ära hoida külmõletust.

1. Pange toiduained pakendisse.
2. Laske õhk välja.
3. Sulgege pakend õhutihedalt, et toiduainete maitse ei läheks kaduma ja need ei kuivaks.
4. Kirjutage pakendi peale selle sisu ja külmutamiskuupäev.

Sobiv pakend

- Plastfoolium
- Torujas foolium polüetüleenist (PE)
- Alumiiniumist foolium
- Külmutusanumad

Sobivad kinnitid

- Kummid
- Plastiklambrid
- Külmas kasutatav kleeplint

Sobimatu pakend

- Pakkepaber
- Pärgamendipaber
- Tsellofaan
- Prügikott ja kasutatud ostukott

Külmutatud toodete hoiustamiskestus temperatuuril $-18\text{ }^{\circ}\text{C}$

Kala, vorstid, valmistoidud, küpsetised:	kuni 6 kuud
Linnuliha, liha:	kuni 8 kuud
Köög-, puuviljad:	kuni 12 kuud

Külmutatud toodete sulatamine

Sulatamise meetod peab sobima konkreetse toiduaine ja selle kasutusviisiga, et säilitada parim võimalik kvaliteet.

Sulatamise meetodid:

- jahutuskambris (eriti sobiv loomsete toiduainete korral, nagu kala, liha, juust, kohupiim);
- toatemperatuuril (leib);
- mikrolaineahjus (toiduained kohe tarbimiseks või valmistamiseks);
- küpsetusahjus/pliidil (toiduained kohe tarbimiseks või valmistamiseks).

Tähelepanu!

Sulama hakanud või ülessulanud toiduainet ei tohi uuesti külmutada. Alles pärast valmistamiseni töötlemist (keetmist või praadimist) võib selle uuesti külmutada.

Ärge arvestage enam külmutatud toiduaine maksimaalse säilitusajaga.



Sulamine

Jahutuskamber

Jahuti töötamise ajal moodustuvad tagaseinale sulamisveetilgad või härmatis. See on talitlusest tingitud. Sulamisveetilku ega härmatist pole vaja ära pühkida. Tagaseina sulamine toimub automaatselt. Sulamisvesi voolab sulamisvee renni.

→ Joonis **9**

Sulamisvesi voolab sulamisveerennist aurustusanumasse, kus see aurustub.

Märkus: Hoidke sulamisveerenni ja äravooluauk puhtana, et sulamisvesi saaks ära voolata ja et halba lõhna ei tekiks.

Sügavkülmuti

Sügavkülmuti ei sula automaatselt, kuna sügavkülmutatud toiduained ei tohi üles sulada. Härmatisekiht sügavkülmutis raskendab külma levimist külmutatud toiduaineteni ja suurendab energiakulu.

- Eemaldage sügavkülmuti härmatisekihti regulaarselt.

Tähelepanu!

Vältige jahutussüsteemi torude kahjustamist.

Väljatungiv külmaaine võib silmi kahjustada või süttida.

- Ärge kraapige härmatisekihti või jääd maha noa ega muu terava esemega.

Toimige järgmiselt.

1. Lülitage umbes 4 tundi ette sulatamist superfunktsioon sisse. Toiduained saavutavad sel juhul väga madala temperatuuri ja te saate neid toatemperatuuril kauem säilitada.
2. Võtke külmutatud toiduained välja ja asetage jahedasse kohta.
3. Lülitage seade välja.
4. Tõmmake toitepistik seinast välja või lülitage kaitse välja.
5. Sulamise kiirendamiseks pange pott kuuma veega kuumaalusel sügavkülmkambrisse.
6. Pühkige sulamisvesi rätiku või käsnaga ära.
7. Kuivatage sügavkülmuti ära.
8. Lülitage seade sisse.
9. Pange külmutatud toiduained sisse.



Puhastamine

Tähelepanu!

Vältige seadme ja tarvikute kahjustamist.

- Ärge kasutage liiva-, kloori- või happepõhiseid puhastus- ja loputusvahendeid.
- Ärge kasutage karedaid ega kraapivaid svamme. Metallist pealispindadele võib tekkida korrosioon.
- Ärge peske aluseid ega mahuteid kunagi nõudepesumasinas. Osad võivad deformeeruda.

Toimige järgmiselt:

1. Lülitage seade välja.
2. Tõmmake pistik seinakontaktist välja või lülitage kaitse välja.
3. Võtke toiduained välja ja hoidke neid jahedas kohas. Kui on olemas: asetage toiduainetele külmaaku.
4. Kui on olemas: oodake, kuni härmatisekiht on ära sulanud.
5. Puhastage seadet pehme lapi, leige vee ja vähese pH-neutraalse nõudepesuvahendiga.

Tähelepanu!

- Loputusvesi ei tohi sattuda valgustusse ega läbi äravooluava aurustusalasse.
6. Puhastage uksetihendit puhta veega ja hõõruge täielikult kuivaks.
 7. Ühendage seade uuesti vooluvõrku, lülitage sisse ja pange toiduained sisse.

Tarvikute puhastamine

Võtke tarvikud puhastamiseks seadmest välja.

→ "Varustus" lk 9

Sulamisveerenn

→ Joonis 9

Puhastage sulamisveerenni ja äravooluauku regulaarselt vatipulkade või millegi sarnasega, et sulamisvesi saaks ära voolata.



Lõhnad

Kui tunnete ebameeldivat lõhna, toimige järgmiselt.

1. Lülitage seade sisse-/väljalülitusnupust ① välja.
2. Võtke kõik toiduained seadmest välja.
3. Puhastage seadme sisemus. → "Puhastamine" lk 16
4. Puhastage kõik pakendid.
5. Pakkige tugeva lõhnaga toiduained õhutihedalt, et vältida ebameeldiva lõhna teket.
6. Lülitage seade uuesti sisse.
7. Asetage toiduained sisse.
8. Kontrollige 24 tunni pärast, kas ebameeldivat lõhna pole uuesti tekkinud.



Valgustus

Teie seade on varustatud hooldusvaba LED-valgustusega.

Valgustust tohib lasta parandada ainult klienditeeninduses või volitatud edasimüüjatel.



Müra

Normaalne müra

Surin: töötab mõni mootor (nt külmutusseadme, ventilaatori).

Mulin, vulin või kõrin: külmutusaine voolab torudes.

Plõksumine: mootor, lülitid või magnetventiilid lülituvad sisse või välja.

Naksumine: automaatsulatus töötab.

Müra vältimine

Seade seisab ebatasasel: rihtige seade vesiloodi abil välja. Vajaduse korral asetage midagi alla.

Mahutid, riulid või hoiukohad logisevad või kiiluvad kinni: kontrollige eemaldatavaid osi ja vajaduse korral asetage uuesti sisse.

Pudelid või nõud puutuvad kokku: nihutage pudelid või nõud üksteisest eemale.



Mida teha tõrgete korral?

Enne klienditeenindusse helistamist kontrollige seda tabelit kasutades, kas saate ise tõrke kõrvaldada.

Temperatuur erineb seadistatust palju.

Lülitage seade 5 minutiks välja.

→ "Seadme väljalülitamine ja hoiustamine" lk 10

Kui temperatuur on liiga kõrge, kontrollige paari tunni pärast uuesti.

Kui temperatuur on liiga madal, kontrollige järgmisel päeval uuesti.

Ükski näidik ei sütti.

Toitepistik ei ole korralikult sees.

Ühendage pistik seinakontakti.

Kaitse aktiveerus.

Kontrollige kaitsmeid.

Voolu ei ole.

Kontrollige, kas vool on olemas.

Seade ei jahuta enam, näit ja valgustus põlevad.

Väljapanekurežiim sisse lülitatud.

Käivitage seadme kontrolltest.

→ "Seadme enesekontroll" lk 18

Pärast programmi lõppu läheb seade tavarežiimile.



Klienditeenindus

Kui teil ei õnnestu ise tõrget kõrvaldada, pöörduge meie klienditeeninduse poole. Leiame alati sobiva lahenduse ja sageli ei ole tehnikut vaja kohale kutsudagi.

Lähima klienditeeninduse kontaktandmed leiate siit või kaasasolevast klienditeeninduste nimekirjast.

Teatage meile helistades oma seadme tootenumber (E-nr) ja valmistamisnumber (FD-nr), mille leiate tüübisildilt.

→ "Seadmega kasutuse õppimine" lk 8

Usaldage tootja asjatundlikkust.

Seeläbi on tagatud, et remonditöid teevad koolitatud hooldustehnikud, kellel on olemas teie kodumasinaga jaoks vajalikud originaalvaruosad.

Seadme enesekontroll

Teie seade on varustatud enesekontrolli programmiga mis kuvab rikkeid, mida klienditeenindus saab kõrvaldada.

1. Lülitage seade välja ja oodake 5 minutit.
2. Lülitage seade sisse.
3. Vajutage esimese 10 sekundi jooksul pärast sisselülitamist nuppu °C 3 ... 5 sekundit ja hoidke seda all, kuni näidikul põleb jaheruumi temperatuur kuni 2 °C. Kontrolltest käivitub, kui temperatuurinäidikud süttivad üksteise järel.

- Kui kontrolltesti järel kuvatakse uuesti seadistatud temperatuur: teie seade on korras.
- Kui näidik vilgub **super** 10 sekundit: teavitage klienditeenindust.

Pärast programmi lõppu läheb seade tavarežiimile.

Remonditööde tellimine ja nõustamine tõrgete korral

Kõigi riikide kontaktandmed leiate kaasasolevast klienditeeninduste nimekirjast.

Garantii

Teavet garantiiaja ja -tingimuste kohta oma riigis saate oma klienditeenindusest, edasimüüjalt või meie veebilehelt.

It Turinys

 Saugos informacija	20	 Šaldytuvo skyrius	29
Apie šią instrukciją	20	Maisto produktų dėjimas	29
Sprogimo pavojus	20	Atkreipkite dėmesį į šaldytuvo	
Elektros smūgio pavojus	20	šaltumo zonas	29
Nušalimo pavojus	20	Daržovių stalčius	29
Pavojus susižeisti	20	 Šaldiklio skyrius	30
Šaltnešio keliamas pavojus	21	Maksimalus šaldytinų produktų	
Rizikos vaikams ir		kiekis	30
pažeidžiamiesiems asmenims		Visiškas užšaldymo skyriaus	
vengimas	21	panaudojimas	30
Daiktinė žala	21	Užšaldytų produktų pirkimas	30
Svoris	21	Sudedant atkreipti dėmesį	30
 Naudojimas pagal paskirtį	22	Šaldyti šviežius maisto produktus	31
 Aplinkosauga	22	Sušaldytų produktų atitirpinimas	32
Pakuotė	22	 Atitirpinimas	32
Pasenęs prietaisas	22	Šaldytuvo skyrius	32
 Pastatymas ir prijungimas	23	Šaldiklio skyrius	32
Komplektacija	23	 Valymas	33
Techniniai duomenys	23	Dalių valymas	33
Prietaiso pastatymas	23	 Kvapai	33
Nišos gylis	23	 Apšvietimas	34
Pastatymas greta („Side by side“)	23	 Garsai	34
Energijos taupymas	24	Normalūs garsai	34
Prieš pirmą naudojimą	25	Garsų išsvengimas	34
Elektros jungtis	25	 Sutrikimai, ką daryti?	34
 Susipažinimas su prietaisu	26	 Klientų aptarnavimo	
Prietaisas	26	tarnyba	35
Valdymo elementai	26	Prietaisų savaiminė patikra	35
Įranga	26	Remonto tvarka ir patarimai	
 Prietaiso valdymas	27	sugedus	35
Prietaiso įjungimas	27	Garantija	35
Prietaiso išjungimas ir			
sustabdymas	27		
Temperatūros nustatymas	28		
„Super“ funkcija	28		

Saugos informacija

Šis prietaisas atitinka galiojančius elektros prietaisų saugos reikalavimus ir nesukelia radijo trukdžių.

Šaltnešio grandinės sandarumas patikrintas.

Apie šią instrukciją

- Perskaitykite ir laikykitės naudojimo ir montavimo instrukcijos. Ten pateikta svarbios informacijos apie prietaiso pastatymą, naudojimą ir techninę priežiūrą.
- Gamintojas neprisiims atsakomybės, jei nesilaikysite naudojimo ir montavimo instrukcijos nuorodų ir įspėjimų.
- Išsaugokite visus dokumentus, kad galėtumėte jais pasinaudoti vėliau ir juos perduoti kitiems savininkams.

Sprogimo pavojus

- Šio prietaiso viduje niekada nenaudokite elektros prietaisų (pvz., šildytuvų ar elektrinių ledukų aparatų).
- Nelaikykite prietaise degių dujų (pvz., aerolio balionėlių) ir sprogių medžiagų.
- Laikykite didelės koncentracijos alkoholį tik sandariai uždarytame ir pastatytame inde.

Elektros smūgio pavojus

Netinkamai atlikti instaliavimo ir remonto darbai gali kelti didelę grėsmę naudotojui.

- Pažeidus el. tinklo prijungimo liniją: prietaisą skubiai atjunkite nuo el. tinklo.
- Nenaudokite keliagubų kištukinių lizdų, ilginimo kabelių arba adapterių.
- Prietaisą paveskite taisyti tik gamintojui, klientų aptarnavimo tarnybai arba panašios kvalifikacijos asmeniui.
- Naudokite tik originalias gamintojo dalis. Tik šioms dalims gamintojas suteikia garantiją, kad jos atitinka saugos reikalavimus.

Nušalimo pavojus

- Niekada nedėkite į burną ką tik iš šaldiklio skyriaus išimto maisto.
- Venkite ilgo užšaldyto maisto, ledo ir šaldiklio skyriaus vamzdžių kontakto su oda.

Pavojus susižeisti

Gazuotų gėrimų talpyklos gali sprogti. Nelaikykite gazuotų gėrimų talpyklų šaldiklio skyriuje.

Šaltnešio keliamas pavojus

Šaltnešio cirkuliacijos sistemos vamzdžiuose yra nedidelis tausojančio aplinką, tačiau degaus, šaltnešio R600a kiekis. Jis nekenkia ozono sluoksniui ir neskatina šiltnamio efekto. Išsiskverbęs šaltnešis gali sužaloti akis arba užsidegti.

- Neapgadinkite vamzdžių.

Vamzdžiams apsigadinus:

- Saugokite, kad šalia prietaiso nebūtų ugnies arba uždegimo šaltinių.
- Išvėdinkite patalpą.
- Išjunkite prietaisą ir ištraukite iš el. tinklo kištuką.
- Informuokite klientų aptarnavimo tarnybą.

Rizikos vaikams ir pažeidžiamiesiems asmenims vengimas

Pažeidžiami yra:

- vaikai,
- ribotų fizinių, psichinių arba jutinių pajėgumų asmenys,
- asmenys, nepakankamai išmanantys, kaip saugiai elgtis su prietaisu.

Priemonės:

- Įsitikinkite, kad vaikai ir pažeidžiami asmenys būtų supratę pavojus.
- Vaikus ir pažeidžiamus asmenis prie prietaiso turi prižiūrėti arba jiems vadovauti už jų saugumą atsakingas asmuo.

- Prietaisu naudotis leiskite tik vaikams nuo 8 metų.
- Valymo ir einamosios techninės priežiūros metu vaikus prižiūrėkite.
- Niekada neleiskite vaikams žaisti su prietaisu.

Pavojus uždusti

- Jei prietaiso durelės su spyna, laikykite raktą vaikams nepasiekiamoje vietoje.
- Neduokite vaikams pakuotės ir jos dalių.

Daiktinė žala

Siekiant išvengti daiktinės žalos:

- Nelipkite ir nesiremkite ant cokolio, ištrauciamųjų mechanizmų ir durelių.
- Saugokite, kad plastikinės dalys ir durelių sandarikliai būtų nealyvuoti ir netepaluoti.
- Traukite už kištuko, o ne už prijungimo kabelio.

Svoris

Statydami ir transportuodami prietaisą, atkreipkite dėmesį, kad jis labai sunkus.

→ *"Pastatymo vieta" 23 psl.*

Naudojimas pagal paskirtį

Naudokite šį produktą

- tik maisto produktams atvėsinti ir užšaldyti bei ledukams gaminti;
- tik privačiai ir namų aplinkoje;
- tik pagal šią naudojimo instrukciją.

Šis prietaisas pritaikytas naudojimui tik iki ne daugiau kaip 2000 metrų aukštyje virš jūros lygio.

Aplinkosauga

Pakuotė

Visos medžiagos yra nekenksmingos aplinkai ir jas galima perdirbti.

- Pakuotę utilizuokite pagal aplinkosaugos reikalavimus.
- Kaip tai geriausia padaryti, susižinokite Jus aptarnaujančioje specializuotoje parduotuvėje arba savivaldybėje.

Pasenęs prietaisas

Utilizuojant aplinkai nekenksmingu būdu, vertingas žaliavas galima panaudoti dar kartą.



Įspėjimas

Vaikai gali užsidaryti prietaise ir uždusti!

- Kad vaikai negalėtų įlipti į prietaisą, neišimkite iš jo lentynų ir stalčių.
- Žiūrėkite, kad vaikai neitų prie nenaudojamo prietaiso.

Dėmesio!

Iš jo gali ištekėti šaltnešio ir kenksmingų dujų.

Nepažeiskite šaltnešio grandinės vamzdžių ir izoliacijos.

1. Ištraukite elektros kištuką.
2. Perkirkpkitė maitinimo laidą.
3. Utilizuokite prietaisą laikydamiesi taisyklių.



Šis prietaisas yra pažymėtas pagal Europos bendrijos direktyvą 2012/19/ES dėl naudotų elektrinių ir elektroninių prietaisų (waste electrical and electronic equipment - WEEE).

Ši direktyva apibrėžia visoje ES galiojančią naudotų prietaisų grąžinimo ir perdirbimo tvarką.



Pastatymas ir prijungimas

Komplektacija

Išpakavę patikrinkite visas dalis, ar jos nepažeistos transportuojant.

Jei turite pretenzijų, kreipkitės į prekybininką, iš kurio įsigijote prietaisą, arba į mūsų klientų aptarnavimo tarnybą.

→ "Klientų aptarnavimo tarnyba" 35 psl.

Prietaisas pristatomas su šiomis dalimis:

- Įmontuojamas prietaisas
- Įranga (priklauso nuo modelio)
- Montažinės dalys
- Naudojimo instrukcija
- Montavimo instrukcija
- Klientų aptarnavimo tarnybos knygelė
- Garantinis lapas
- Informacija apie energijos sąnaudas ir keliamą triukšmą

Techniniai duomenys

Šaltnešis, galia ir kita techninė informacija pateikta specifikacijų lentelėje.

→ "Susipažinimas su prietaisu" 26 psl.

Prietaiso pastatymas

Pastatymo vieta

Kuo daugiau prietaise šaltnešio, tuo patalpa, kurioje jis stovi, turi būti didesnė. Per mažose patalpose įvykus nuotėkiui gali susidaryti degus dujų ir oro mišinys.

1 m³ patalpoje turi būti ne daugiau kaip 8 g šaltnešio. Jūsų prietaiso šaltnešio kiekis nurodytas specifikacijų lentelėje prietaiso viduje.

→ "Susipažinimas su prietaisu" 26 psl.

Atsižvelgiant į modelį, prietaiso svoris gali būti iki 75 kg.

Leistina patalpos temperatūra

Leistina patalpos temperatūra priklauso nuo prietaiso klimato klasės.

Klimato klasė nurodyta specifikacijų lentelėje.

→ "Susipažinimas su prietaisu" 26 psl.

Klimato klasė	Leistina patalpos temperatūra
SN	+10–32 °C
N	+16–32 °C
ST	+16–38 °C
T	+16–43 °C

Esant leistinai temperatūrai veikia visos prietaiso funkcijos.

Jei SN klimato klasės prietaisas bus naudojamas esant žemesnei patalpos temperatūrai, jis nebus pažeistas esant iki +5 °C temperatūrai.

Nišos gylis

Prietaisui rekomenduojama 56 cm gylio niša. Kai niša mažesnio gylio – mažiausiai 55 cm – šiek tiek padidėja energijos sąnaudos.

Pastatymas greta („Side by side“)

Prietaisus pastatyti šalia vienas kito galima tik ne mažesniu kaip 15 cm atstumu.

Energijos taupymas

Jei paisysite toliau pateiktų nuorodų, Jūsų prietaisas vartos mažiau elektros.

Pastaba. Įrangos dalių išdėstymas prietaiso energijos sąnaudoms įtakos neturi.

Prietaiso pastatymas	
Saugokite prietaisą nuo tiesioginių saulės spindulių.	Stovėdamas žemoje temperatūroje prietaisas turi mažiau šaldyti, todėl sunaudoja mažiau energijos.
Pastatykite prietaisą kuo toliau nuo radiatorių, viryklės ir kitų šilumos šaltinių: 3 cm nuo elektrinių ar dujinių viryklių; 30 cm nuo alyvos ar anglių krosnelių.	
Pastaba. Jei tai neįmanoma, padėkite tarp prietaiso ir šilumos šaltinio izoliacinę plokštę.	
Statykite patalpoje, kurios temperatūra maždaug 20 °C.	
Niša turi būti 56 cm gylio.	Oras prie galinės prietaiso sienelės taip stipriai neįšyla. Prietaisas sunaudoja mažiau elektros, jei gali išleisti šiltą orą.
Dėmesio! Nudegimo pavojus! Kai kurios prietaiso dalys eksploatuojant įkaista. Palietus šias dalis galima nusideginti.	
Neuždenkite ir neužstatykite ventilacijos angų.	
Kasdien vėdinkite patalpą.	
Prietaiso naudojimas	
Prietaiso dureles atidarykite tik trumpam.	Oras prietaiso viduje stipriai nesušils. Prietaisas turi mažiau šaldyti, todėl sunaudoja mažiau energijos.
Nupirktus maisto produktus gabenkite nešiojamame šaldytuve ir greitai sudėkite į prietaisą.	
Šiltus maisto produktus ir gėrimus dėkite į prietaisą tik jiems atvėsus.	
Norėdami atitirpinti užšaldytą produktą, dėkite jį į šaldytuvo skyrių, kad būtų panaudotas užšaldyto produkto šaltis.	
Visada palikite šiek tiek vietos tarp maisto produktų ir galinės sienelės.	Oras gali cirkuliuoti ir oro drėgnumas išlieka pastovus. Prietaisas turi mažiau šaldyti, todėl sunaudoja mažiau energijos.
Supakuokite maisto produktus, kad į pakuotę nepatektų oro.	
Kartą per metus nuvalykite prietaiso galinę sienelę.	Oras prie galinės prietaiso sienelės taip stipriai neįšyla. Prietaisas sunaudoja mažiau elektros, jei gali išleisti šiltą orą.
Neuždenkite ir neužstatykite ventilacijos angų.	

Prieš pirmą naudojimą

1. Išimkite informacinę medžiagą ir nuimkite lipnias juostas bei apsauginę plėvelę.
2. Išvalykite prietaisą.
→ "Valymas" 33 psl.

Elektros jungtis

Dėmesio!

Neprijunkite prietaiso prie elektroninio energiją taupančio kištuko.

Pastaba. galite prijungti prietaisą prie tinklo ir sinusinio signalo inverterių. Tinklo signalo inverteriai naudojami su fotovoltiniais įrenginiais, tiesiogiai prijungtais prie viešojo elektros tinklo. Jei įrenginiai izoliuoti, reikia naudoti sinusinių signalų inverterius. Izoliuoti įrenginiai, pvz., laivuose ar kalnų trobelėse, nėra tiesiogiai prijungti prie viešojo elektros tinklo.

1. Pastatę prietaisą mažiausiai 1 valandą jo nejunkite, kad nesugadintumėte kompresoriaus.
2. Prijunkite prietaisą prie tinkamai įrengto lizdo.
Lizdas turi atitikti šiuos duomenis:
Lizdas 220–240 V
Apsauginis 50 Hz
laidas
Saugiklis 10–16 A
Už Europos ribų: patikrinkite, ar nurodyta prietaiso elektros įtampa atitinka jūsų tinklo įtampą. Prietaiso duomenys nurodyti specifikacijų lentelėje.
→ "Susipažinimas su prietaisu" 26 psl.
3. Įjunkite prietaisą į netoli jo esantį kištukinį lizdą.
Kištukinis lizdas ir pastačius prietaisą turi būti laisvai prieinamoje vietoje.

Įspėjimas

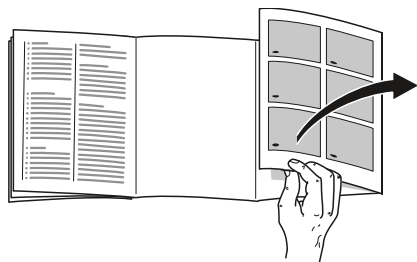
Elektros smūgio pavojus!

Jeigu el. tinklo prijungimo linija yra nepakankamo ilgio, jokia būdu nenaudokite keliagubų kištukinių lizdų arba ilginimo kabelių. Vietoj to kreipkitės į klientų aptarnavimo tarnybą alternatyvioms galimybėms sužinoti.



Susipažinimas su prietaisu

Išlankstykite paskutinį puslapį su paveikslais. Atsižvelgiant į įrangą, galimi prietaiso ir paveikslų skirtumai.



Prietaisas

→ **1** pav.


* Ne visuose modeliuose.

- A Šaldytuvo skyrius
- B Šaldiklio skyrius

- 1... 4 Valdymo elementai
- 5 Apšvietimas
- 6* Ištraukiama lentyna
- 7 Daržovių stalčius
- 8 Specifikacijų lentelė
- 9* Sušaldytų produktų stalčius
- 10 Šaldymo kalendorius
- 11 Užšaldomų produktų stalčius
- 12* Sviesto ir sūrio skyrelis
- 13 Didelių butelių lentyna

Valdymo elementai

→ **2** pav.

- 1 Mygtukas  Ijungia arba išjungia prietaisą.
- 2 Šaldytuvo skyriaus temperatūros rodmuo
Rodo nustatytą temperatūrą °C.
- 3 Rodmuo **super**
Šviečia, kai intensyvaus veikimo („super“) funkcija įjungta.
- 4 Mygtukas °C
Nustato temperatūrą.

Įranga

(yra ne visuose modeliuose)

Lentyna

→ **3** pav.

Lentynos padėtį Jūs galite keisti.
■ Ištraukite lentyną ir ją išimkite.

Lentyna „Vario“

→ **4** pav.

Galite laikyti aukštus produktus (pvz., ašočius arba butelius):

- išimkite priekinę lentynos dalį ir pastumkite po galine.

Ištraukiama lentyna

→ **5** pav.

Jūs galite geriau viską apžvelgti:

- ištraukite lentyną.

Jūs galite visiškai išimti lentyną:

1. Nuspauskite ir laikykite nuspaustus abu po lentyna esančius mygtukus.
2. Ištraukite lentyną, nuleiskite ir per šoną iškelkite.

Stalčiai→ **6** pav.

Indą Jūs galite išimti.

- Ištraukite indą iki užsikirtimo, priekyje kilstelėkite ir ištraukite.

Lentyna→ **7** pav.

Dėtuvę Jūs galite išimti.

- Pakelkite dėtuvę aukštyr ir išimkite.

Užšaldymo kalendorius→ **11**/**10** pav.

Užšaldymo kalendorius nurodo maksimalų laikymo laiką mėnesiais –18 °C temperatūroje.

Ledukų indelis

Galite pagaminti ledo kubelių.

1. Pripildykite 3/4 ledukų indelio vandens ir įdėkite į šaldiklį.
Pastaba. prišalusį ledukų indelį atlaisvinkite tik buku daiktu (pvz., šaukšto kotu).
2. Kad išimtumėte ledo kubelius, trumpai pakiškite ledukų indelį po tekančiu vandeniu arba šiek tiek palankstykite.

Šaldymo akumulatorius

Dingus elektrai ar įvykus gedimui:

- šaldymo akumulatorius neleidžia užšaldytiems produktams atšilti.

Pastaba. Laikymo laikas bus ilgiausias, jei padėsite šaldymo akumuliatorių viršutiniame skyriuje ant maisto produktų.

Galite laikinai išimti šaldymo akumuliatorių, kad atšaldytumėte maisto produktus šaltkrepyje.

**Prietaiso valdymas****Prietaiso įjungimas**

1. Paspauskite mygtuką ①. Prietaisas pradeda šaldyti.
2. Nustatykite norimą temperatūrą.
→ "Temperatūros nustatymas"
28 psl.

Eksploatavimo nuorodos

- Įjungus gali praeiti kelios valandos, kol bus pasiekta nustatyta temperatūra. Kol bus pasiekta pasirinkta temperatūra, nedėkite į vidų maisto produktų.
- Korpuso priekinė pusė iš dalies pašildomos. Dėl to durų sandariklio zonoje nesusikaupia kondensatas.
- Kai uždarius šaldiklio duris, jų iš karto atidaryti neįmanoma, palaukite šiek tiek, kol išsilygins slėgis.

Prietaiso išjungimas ir sustabdymas**Prietaiso išjungimas**

- Paspauskite mygtuką ①. Prietaisas nebešaldo.

Prietaiso išjungimas ilgesniam laikui

Jei prietaiso nenaudosite ilgesnį laiką, atlikite toliau nurodytus veiksmus.

1. Paspauskite mygtuką ①. Prietaisas nebešaldo.
2. Ištraukite tinklo kištuką arba išjunkite saugiklį.
3. Prietaiso valymas.
4. Palikite prietaisą atvirą.

Temperatūros nustatymas

Rekomenduojama temperatūra

Šaldytuvo skyrius: +4 °C

Šaldytuvo skyrius

- Spauskite mygtuką °C, kol indikatorius rodys norimą temperatūrą.

Šaldiklio skyrius

Šaldytuvo skyriaus temperatūra daro poveikį šaldiklio skyriaus temperatūrai. Norėdami pakeisti temperatūrą šaldiklio skyriuje, keiskite temperatūrą šaldytuvo skyriuje. Nustačius aukštesnę temperatūrą šaldytuvo skyriuje, ir šaldiklio skyriaus temperatūra yra aukštesnė.

Lipdukas OK

(yra ne visuose modeliuose)

Lipduku **OK** Jūs galite patikrinti, ar šaldytuvo skyriuje pasiekta rekomenduojama maisto produktams saugi +4 °C arba žemesnė temperatūra.

Jeigu lipdukas nerodo **OK**, palaiapsniui mažinkite temperatūrą.

Pradėjus eksploatuoti prietaisą gali užtrukti iki 12 valandų, kol nustatyta temperatūra bus pasiekta.

Teisinga nuostata



„Super“ funkcija

Kai įjungta „Super“ funkcija, ir šaldytuvo, ir šaldiklio skyriuje yra šalčiausiai.

„Super“ funkcija įjungiama, pvz.

- norint greitai iki galo sušaldyti maisto produktus
- 4 ... 6 valandas prieš įdedant daugiau kaip 2 kg maisto produktų
- siekiant išnaudoti visą šaldiklio pajėgumą
→ *"Maksimalus šaldytinų produktų kiekis" 30 psl.*

Pastaba. Kai įjungta „Super“ funkcija, prietaisas gali veikti garsiau.

Maždaug po 2 ½ dienų prietaisas persijungia į normalų režimą.

„Super“ funkcijos įjungimas ir išjungimas:

- Paspauskite mygtuką °C. Kai įjungta „Super“ funkcija, šviečia rodmuo **super**.

Šaldytuvo skyrius

Šaldytuvo skyrius skirtas mėšai, dešrai, žuviai, pieno produktams, kiaušiniams, pagamintiems patiekalams ir kepiniams laikyti.

Galima nustatyti temperatūrą nuo +2 °C iki +8 °C.

Dėl šaltumo galite ir itin greitai gendančius produktus laikyti trumpą ar vidutinį laiką. Kuo žemesnė pasirinkta temperatūra, tuo lėčiau vyksta fermentiniai, cheminiai procesai bei mikroorganizmų sukeliamas gedimas. +4 °C ar žemesnė temperatūra užtikrina optimalų šviežumo išlaikymą ir laikomų maisto produktų saugumą.

Maisto produktų dėjimas

- Dėkite laikyti šviežius, nepažeistus maisto produktus. Taip jie ilgiau išliks švieži ir kokybiški.
- Neviršykite gamintojo nurodytos pagamintų produktų ir sufasuotų gaminių galiojimo arba sunaudojimo datos.
- Kad išsilaikytų aromatas, spalva ir šviežumas, laikykite maisto produktus gerai supakuotus arba uždengtus. Taip nesusimaišys skoniai ir nenusidažys plastikinės dalys.
- Šiltus maisto produktus ir gėrimus dėkite į šaldiklį tik jiems atvėsus.

Atkreipkite dėmesį į šaldytuvo šaltumo zonas

Dėl oro cirkuliacijos šaldytuve susidaro skirtingos šaltumo zonos.

Šalčiausia zona

Šalčiausia zona yra tarp šone įspaustos rodyklės ir po ja esančios lentynos.

→ **8** pav.

Pastaba. Šalčiausioje zonoje laikykite greitai gendančius maisto produktus, pvz., žuvį, dešrą ir mėsą.

Šilčiausia zona

Šilčiausia zona yra prie durelių pačiame viršuje.

Pastaba. Šilčiausioje zonoje laikykite, pvz., kietą sūrį ar sviestą. Sūris išlaikys savo aromatą, o sviestą bus galima tepti.

Daržovių stalčius

→ **1**/**7** pav.

Daržovių stalčius yra optimali šviežių vaisių ir daržovių laikymo vieta. Esant didesniai oro drėgniui, lapinės salotos ilgiau išlieka šviežios. Daržoves ir vaisius reikėtų laikyti šiek tiek žemesnio oro drėgnio aplinkoje.

Pastabos

- Šalčiui jautrius vaisius (pvz., ananasus, bananus, papajas ir citrusinius vaisius) ir daržoves (pvz., baklažanus, agurkus, cukinijas, paprikas, pomidorus ir bulves), kad jie išliktų geros kokybės, turėtumėte laikyti ne prietaise, maždaug +8 °C ...+12 °C temperatūroje.
- Priklausomai nuo laikomų produktų kiekio ir rūšies, daržovių stalčiuje gali susidaryti kondensatas. Iššluostykite kondensatą sausa šluoste.



Šaldiklio skyrius

Šaldiklio skyrius skirtas:

- užšaldytiems gaminiams laikyti;
- ledų kubeliams gaminti;
- maisto produktams užšaldyti.

Temperatūra šaldiklio skyriuje priklauso nuo temperatūros šaldytuvo skyriuje.

Šaldiklyje lengvai gendančius maisto produktus galite ilgai laikyti, pastebimai beveik neprastėjant jų kokybei, nes žema temperatūra labai sulėtina arba ir visiškai sustabdo jų gedimą. Išvaizda, aromatas ir visos vertingos sudėtinės dalys išlieka beveik nepakitusios.

Laikotarpis tarp šviežių priduktų įdėjimo ir visiško jų sušalimo priklauso nuo tokių faktorių:

- nustatytos temperatūros
- maisto produkto rūšies
- šaldiklio skyriaus užpildymo
- įdėtų produktų kiekio ir pobūdžio

Maksimalus šaldytinų produktų kiekis

Maksimalus šaldytinų produktų kiekis nurodo, kiek maisto produktų galima visiškai sušaldyti per 24 valandas.

Duomenis apie maksimalų šaldytinų produktų kiekį rasite specifikacijų lentelėje.

→ "Susipažinimas su prietaisu" 26 psl.

Maksimalios užšaldymo galios sąlygos

1. Maždaug 24 valandas prieš sudėdami šviežius produktus: įjunkite „Super“ funkciją.
2. Šviežius maisto produktus dėkite kuo arčiau šoninių sienelių.

Visiškas užšaldymo skyriaus panaudojimas

Kad galėtumėte sudėti maksimalų produktų kiekį:

- išimkite visas dalis;
- dėkite maisto produktus ant lentynų ir šaldiklio dugno.

Užšaldytų produktų pirkimas

- Atkreipkite dėmesį, kad nebūtų apgadinta pakuotė.
- Atkreipkite dėmesį į minimalaus tinkamumo vartoti trukmę.
- Temperatūra parduotuves šaldiklyje turėtų būti $-18\text{ }^{\circ}\text{C}$ arba žemesnė.
- Nenutraukite šaldymo grandinės: sušaldytus produktus stenkitės gabenti šaldymo maišelyje ir tuoj pat sudėkite juos į šaldiklio skyrių.

Sudedant atkreipti dėmesį

- Didesnį kiekį maisto produktų siūloma šaldyti apatiniuose sušaldytų produktų stalčiuose. Čia jie sušals ypač greitai ir tausojamai.
- Maisto produktus lentynose ar sušaldytų produktų stalčiuose išdėstykite kuo plačiau.
- Norimi šaldyti maisto produktai turi nesiliesti prie užšaldytų maisto produktų. Jei reikia, sušaldytus produktus perkraukite į sušaldytų produktų stalčius.
- Svarbu nepriekaištingai oro cirkuliacijai prietaise: iki galo įstumkite sušaldytų produktų stalčius.

Šaldyti šviežius maisto produktus

Šaldykite tik šviežius ir nepriekaištingus maisto produktus.

Maisto produktai, kurie vartojami virti arba kepti, šaldymui tinka geriau nei maisto produktai, kurie vartojami žali.

Siekiant kuo geriau išsaugoti maisto produktų maistinę vertę, aromatą ir spalvą, prieš užšaldant – priklausomai nuo maisto produkto rūšies – juos reikia tinkamai tam paruošti.

- Daržovės: nuplauti, susmulkinti, nuplikiyti.
- Vaisius: nuplauti, išimti kauliukus ir, jei reikia, nulupti; galima pridėti cukraus ir askorbino rūgšties tirpalo.

Nuorodų dėl to rasite atitinkamoje literatūroje.

Užšaldyti tinka

- Kepiniai
- Žuvis ir jūros gėrybės
- Mėsa
- Žvėriena ir paukštiena
- Daržovės, vaisiai ir prieskoninės žolelės
- Kiaušiniai be lukšto
- Pieno produktai, pvz., sūris, sviestas ir varškė
- Pagaminti patiekalai ir maisto likučiai, pvz., sriubos, troškiniai, pargaminta mėsa, žuvis, bulvių patiekalai, apkepai ir desertai

Užšaldyti netinka

- Daržovės, kurios įprastai valgomos neapdorotos, pvz., lapinės salotos ar ridikėliai
- Neišlukšteni arba kietai virti kiaušiniai
- Vynuogės
- Nepjaustyti obuoliai, kriaušės ir persikai
- Jogurtas, raugintas pienas, grietinė ir majonezas

Užšaldomų produktų pakavimas

Nuo tinkamos pakavimo rūšies ir medžiagos pasirinkimo priklauso produktų kokybės ir drėgmės išlaikymas.

1. Sudėkite maisto produktus į pakuotę.
2. Išspauskite orą.
3. Uždarykite pakuotę, kad nepatektų oro ir maisto produktai neprarastų skonio bei nesudžiūtų.
4. Užrašykite ant pakuotės turinį ir užšaldymo datą.

Tinkama pakuotė:

- plastikinė plėvelė;
- polietileninė (PE) plėvelė;
- aliuminio folija;
- užšaldymo indai.

Tinkamos uždarymo priemonės:

- guminiai žiedai;
- plastikinės sąvaržos;
- šalčiai atsparios lipnios juostos.

Netinkama pakuotė:

- pakavimo popierius;
- pergamentinis popierius;
- celofanas;
- šiukšlių maišai ir panaudoti pirkinių maišai.

Užšaldytų produktų galiojimas esant -18 °C temperatūrai

Žuvis, dešra, pagaminti patiekalai, kepiniai:	iki 6 mėnesių
Paukštiena, mėsa:	iki 8 mėnesių
Daržovės, vaisiai:	iki 12 mėnesių

Sušaldytų produktų atitirpinimas

Atitirpinimo metodą reikia pasirinkti priklausomai nuo maisto produkto ir naudojimo paskirties, taip geriausiai išlaikoma produktų kokybė.

Atitirpinimo metodai:

- šaldytuvo skyriuje (ypač gerai tinka gyvulinės kilmės maisto produktams: žuviai, mėšai, sūriui, varškei)
- kambario temperatūroje (duona)
- mikrobangų krosnelėje (maisto produktai, kuriuos tuojau pat valgysite arba tuojau pat gaminsite)
- orkaitėje / ant viryklės (maisto produktai, kuriuos tuojau pat valgysite arba tuojau pat gaminsite)

Dėmesio!

Aptirpusių arba atitirpintų produktų nebandykite užšaldyti iš naujo. Iš naujo užšaldyti galite tik iš jų pagamintą (išvirtą arba iškeptą) gatavą patiekalą. Nebelaikykite sušaldytų produktų iki pat nurodytos galiojimo datos.

Atitirpinimas

Šaldytuvo skyrius

Šaldytuvui veikiant, ant galinės sienelės susidaro vandens lašelių arba šerkšno. Tai normalu. Vandens lašelių ar šerkšno nuvalyti nereikia. Galinė sienelė atitirpsta automatiškai. Atitirpęs vanduo teka į jam skirtą griovelį.

→ **9** pav.

Iš atitirpusio vandens griovelio vanduo patenka į garavimo dubenį, kur jis išgaruoja.

Pastaba. Žiūrėkite, kad atitirpusio vandens griovelis ir išleidimo anga būtų švarūs, kad atitirpęs vanduo galėtų ištekėti ir nesusidarytų nemalonus kvapas.

Šaldiklio skyrius

Kadangi šaldyti produktai neturi aptirpti, šaldiklio skyrius automatiškai neatitirpinamas. Šaldiklio skyriuje susidaręs šerkšno sluoksnis blogina šalčio perdavimą šaldytiems produktams ir didina elektros vartojimą.

- Reguliariai pašalinkite šerkšno sluoksnį.

Dėmesio!

Šalčio apytakos rato vamzdžius saugoti nuo apgadinimo.

Išsiskverbęs šaltnešis gali sužaloti akis arba užsidegti.

- Negramdyti šerkšno sluoksnio arba ledo peiliu arba aštriu daiktu.

Darykite taip:

1. Prieš atitirpindami, maždaug prieš 4 valandas įjunkite „Super“ funkciją.
Taip maisto produktai labai stipriai sušąla ir Jūs galėsite ilgiau laikyti juos kambario temperatūroje.
2. Išimkite šaldytus produktus ir tuo tarpu pasidėkite juos vėsioje vietoje.
3. Išjunkite prietaisą.
4. Iš elektros tinklo lizdo ištraukite kištuką arba išjunkite saugiklį.
5. Norėdami pagreitinti atitirpimo procesą, į šaldiklio skyrių ant padėkliuko pastatykite puodą su karštu vandeniu.
6. Šluoste arba kempine sušluostykite tirpimo vandenį.
7. Sausai išvalykite šaldiklio skyrių.
8. Įjunkite prietaisą.
9. Sudėkite šaldytus produktus.



Valymas

Dėmesio!

Nepažeiskite prietaiso ir jo dalių.

- Nenaudokite valymo priemonių ar tirpiklių, kurių sudėtyje yra abrazyvių medžiagų, chlorido ar rūgščių.
- Nenaudokite šveičiančių ar grandančių kempinių.
Gali atsirasti metalinių paviršių korozija.
- Niekada neplaukite lentynų ir stalčių indaplovėje.
Dalyš gali deformuotis.

Darykite taip:

1. Išjunkite prietaisą.
2. Iš elektros tinklo lizdo ištraukite kištuką arba išjunkite saugiklį.
3. Išimkite maisto produktus ir sudėkite vėsioje vietoje.
Jei turite: ant maisto produktų uždėkite šaldymo akumulatorius.
4. Jei yra: palaukite, kol šerkšno sluoksnis nutirps.

5. Valykite prietaisą su minkšta šluoste, drungnu vandeniu su šiek tiek pH-neutraliaus ploviklio.

Dėmesio!

Vanduo, kuriuo švarinate prietaisą, neturi patekti į apšvietimo įtaisus arba pro nutekėjimo angą į išgarinimo zoną.

6. Durelių sandarinimo juostą valykite grynu vandeniu ir sausai nuvalykite.
7. Prietaisą vėl prijunkite, įjunkite ir sudėkite maisto produktus.

Dalių valymas

Norėdami valyti, išimkite dalis iš prietaiso.

→ *"Ijranga" 26 psl.*

Atitirpusio vandens griovelis


→ **9** pav.

Reguliariai valykite atitirpusio vandens griovelį ir išleidimo angą vatos lazdele ar panašiu daiktu, kad atitirpęs vanduo galėtų ištekėti.



Kvapai

Jeigu pajusite nemalonų kvapą:

1. Prietaisą išjunkite įjn. /išj. mygtuku .
2. Išimkite iš prietaiso visus maisto produktus.
3. Prietaiso vidaus valymas.
→ *"Valymas" 33 psl.*
4. Išvalykite visas pakuotes.
5. Kad nesklisėtų kvapas, stipriai kvepiančius maisto produktus sandariai supakuokite.
6. Vėl įjunkite prietaisą.
7. Sudėkite maisto produktus.
8. Po 24 valandų patikrinkite, ar vėl neatsirado kvapas.



Apšvietimas

Jūsų prietaise yra techninės priežiūros nereikalaujančios LED lemputės.

Apšvietimą gali taisyti tik klientų aptarnavimo tarnyba arba įgalioti specialistai.



Garsai

Normalūs garsai

Ūžimas: veikia variklis, pvz., šaldymo agregatas, ventiliatorius.

Burbuliavimas, zvimbimas, gurguliavimas: šaltnešis teka vamzdžiais.

Spragsėjimas: įsijungia arba išsijungia variklis, jungiklis ar magnetiniai vožtuvai.

Traškėjimas: vyksta automatinis atitirpinimas.

Garsų išvengimas

Prietaisas stovi nelygiai: išlygiuokite prietaisą naudodami gulsčiuką. Jei reikia, ką nors pakiškite.

Stalčiai, lentynos ar lentynėlės juda arba įstringa: patikrinkite išimamas dalis ir jas vėl įdėkite.

Buteliai arba indai susiliečia: pastumkite butelius ar indus toliau vienus nuo kitų.



Sutrikimai, ką daryti?

Prieš kreipdamiesi į klientų aptarnavimo tarnybą, patikrinkite pagal šią lentelę, ar galite pašalinti sutrikimą patys.

Temperatūra labai skiriasi nuo nustatytosios.

Išjunkite prietaisą ir palaukite 5 minutes.
→ "Prietaiso išjungimas ir sustabdymas" 27 psl.
Jei temperatūra per didelė, patikrinkite ją vėl po poros valandų.
Jei temperatūra per žema, patikrinkite ją vėl kitą dieną.

Nedega joks indikatorius.

Elektros kištukas neprijungtas.

Prijunkite elektros kištuką.

Suveikė saugiklis.

Patikrinkite saugiklius.

Dingo elektra.

Patikrinkite, ar tiekiami elektra.

Prietaisas nešaldo, šviečia rodmuo ir apšvietimas.

Ijungtas demonstracinis režimas.

Paleiskite prietaiso savikontrolę.

→ "Prietaisų savaiminė patikra" 35 psl.

Programai pasibaigus prietaisas persijungia į normalų režimą.



Klientų aptarnavimo tarnyba

Jei nepavyks pašalinti gedimo kreipkitės į mūsų klientų aptarnavimo tarnybą. Mes visada rasime tinkamą sprendimą, taip pat ir siekdami, kad meistriui nereikėtų atvykti be reikalo.

Artimiausios klientų aptarnavimo tarnybos kontaktinius duomenis rasite čia arba pridėtame klientų aptarnavimo tarnybų sąraše.

Kreipdamiesi nurodykite gaminio (E Nr.) ir gamyklos numerį (FD Nr.), nurodytus specifikacijų lentelėje.

→ "Susipažinimas su prietaisu" 26 psl.

Pasitikėkite gamintojo kompetencija.

Tuomet galėsite būti tikri, kad jūsų prietaiso remonto darbus atliks išmokyti technikai ir bus naudojamos originalios atsarginės dalys.

Prietaisų savaiminė patikra

Jūsų prietaise yra savaiminės patikros programa, nurodanti klaidą, kurią gali pašalinti jūsų klientų aptarnavimo tarnyba.

1. Prietaisą išjunkite ir palaukite 5 minutes.
2. Ijunkite prietaisą.

3. Per pirmąsias 10 sekundžių paspauskite mygtuką °C ir laikykitės nuspaustą 3 ... 5 sekundes, kol šaldytuvo skyriaus temperatūros romenyje pasirodys 2 °C. Savikontrolė įsijungia, kai vienas po kito įsižiebia temperatūros rodmensys.

- Jei pasibaigus savikontrolei vėl rodoma nustatyta temperatūra: Jūsų prietaisas tvarkoje.

- Jei 10 sekundžių mirksi rodmuo **super**: praneškite klientų aptarnavimo tarnybai.

Programai pasibaigus prietaisas persijungia į normalų režimą.

Remonto tvarka ir patarimai sugedus

Visų šalių kontaktinius duomenis rasite pridėtame klientų aptarnavimo tarnybų sąraše.

Garantija

Daugiau duomenų apie garantijos trukmę ir sąlygas savo šalyje gausite iš savo klientų aptarnavimo tarnybos, prekybininko ir mūsų internetinėje svetainėje.

lv Satura rādītājs

	Drošības tehnikas noteikumi	37
	Par šo instrukciju	37
	Sprādzienbīstamība	37
	Strāvas trieciena risks	37
	Aukstuma radīta ugunsbīstamība	37
	Savainojumu risks	38
	Aukstumaģenta radītie riski	38
	Bērniem un apdraudētajām personām radīto risku novēršana	38
	Materiālie zaudējumi	39
	Svars	39
	Noteikumiem atbilstoša izmantošana	39
	Vides aizsardzība	40
	Iepakojums	40
	Nolietotās iekārtas	40
	Uzstādīšana un pieslēgšana	40
	Piegādes komplekts	40
	Tehniskie dati	40
	Iekārtas uzstādīšana	41
	Nišas dziļums	41
	Uzstādīšana blakus (side-by-side)	41
	Elektroenerģijas taupīšana	42
	Pirms pirmās lietošanas	43
	Elektropieslēgums	43
	Iekārtas iepazīšana	44
	Iekārta	44
	Vadības elementi	44
	Aprīkojums	44
	Iekārtas lietošana	46
	Lekārtas ieslēgšana	46
	Iekārtas izslēgšana un lietošanas pārtraukšana	46
	Temperatūras iestatīšana	46
	Superfunkcija	47
	Atvēsinātais nodalījums	47
	Produktu ievietošanas principi	47
	Ņemiet vērā atvēsinātā nodalījuma aukstuma zonas	48
	Dārzeņu nodalījums	48
	Saldētava	48
	Maksimālā saldēšanas jauda	49
	Pilnībā izmantojiet saldētavas tilpumu	49
	Saldētu produktu iegāde	49
	Izvietojšanas principi	49
	Svaigu pārtikas produktu iesaldēšana	49
	Sasaldētu produktu atkausēšana	50
	Atkausēšana	51
	Atvēsinātais nodalījums	51
	Saldēšanas nodalījums	51
	Tīrīšana	52
	Aprīkojuma tīrīšana	52
	Smakas	52
	Apgaismojums	52
	Trokšņi	53
	Parasti trokšņi	53
	Trokšņu novēršana	53
	Traucējumi, ko darīt?	53
	Tehniskā servisa dienests	54
	Iekārtas paštests	54
	Remonta uzdevums un konsultācijas traucējumu gadījumā	54
	Garantija	54

Drošības tehnikas noteikumi

Iekārta atbilst piemērojamajiem elektroiekārtu drošības tehnikas noteikumiem, un tajā ir uzstādīts trokšņu slāpēšanas aprīkojums.

Ir veikta aukstumaģenta cikla hermētiskuma pārbaude.

Par šo instrukciju

- Izlasiet un ievērojiet lietošanas instrukciju un uzstādīšanas norādījumus. Tajos ir ietverta svarīga informācija par iekārtas uzstādīšanu, lietošanu un apkopi.
- Ražotājs neuzņemas atbildību, ja netiek ievēroti lietošanas instrukcijā un uzstādīšanas norādījumos ietvertie brīdinājumi un norādes.
- Saglabāriet visu iekārtas dokumentāciju, lai tā būtu pieejama arī turpmāk, kā arī lai varētu to nodot nākamajam iekārtas īpašniekam.

Sprādzienbīstamība

- Nedrīkst iekārtas iekšienē izmantot elektroiekārtas (piem., sildītājus vai elektriskos saldējuma pagatavošanas aparātus).
- Stiprus alkoholiskos dzērienus drīkst glabāt tikai cieši aizvērtus un stāvus.

- Iekārtā nedrīkst glabāt uzliesmojošas vielas un izstrādājumus, kas satur uzliesmojošas gāzes (piem., aerosolu flakonus).

Strāvas trieciena risks

Nepareiza uzstādīšana un remonts var nopietni apdraudēt lietotāju.

- Ja elektrotīkla pieslēguma vads ir bojāts, nekavējoties atvienojiet iekārtu no elektrotīkla.
- Neizmantojiet daudznodalījumu kontaktligzdas, pagarinātājus vai adapterus.
- Iekārtas remontu drīkst veikt tikai ražotājs, tehniskā servisa dienests vai līdzvērtīga kvalificēta persona.
- Izmantojiet tikai ražotāja oriģinālās detaļas. Ja tiek izmantotas oriģinālās detaļas, ražotājs garantē, ka tiek ievērotas drošības prasības.

Aukstuma radīta ugunsbīstamība

- Nekad neēdiet sasaldētus izstrādājumus, kas tikko izņemti no saldētavas.
- Nedrīkst pieļaut ilgstošu ādas saskari ar sasaldētiem izstrādājumiem, ledu un saldētavas caurulēm.

Savainojumu risks

Trauki, kuros ir gāzēti dzērieni, var plīst.

Saldētavā nedrīkst glabāt traukus ar gāzētiem dzērieniem.

Aukstumaģenta radītie riski

Aukstumaģenta cirkulācijas caurulēs plūst neliels daudzums apkārtējai videi nekaitīga, bet uzliesmojoša aukstumaģenta (R600a). Tas neizraisa ozona slāņa noārdīšanos un nepalielina siltumnīcas efekta rašanās risku. Aukstumaģenta noplūdes gadījumā tas var izraisīt acu savainojumus vai uzliesmot.

- Nedrīkst bojāt caurules.

Ja caurules ir bojātas:

- iekārta nedrīkst atrasties uguns un aizdegšanās avotu tuvumā;
- izvēdiniet telpu;
- izslēdziet iekārtu un atvienojiet elektroapgādes vadu no tīkla;
- Sazinieties ar klientu servisu.

Bērniem un apdraudētajām personām radīto risku novēršana

Apdraudētās personas ir:

- bērni;
- personas ar fiziskiem, garīgiem vai intelektuāliem traucējumiem;
- personas, kurām nav pietiekamu zināšanu par drošu iekārtas lietošanu.

Pasākumi:

- pārliecinieties, vai bērni un apdraudētās personas ir sapratuši pastāvošos riskus;
- personai, kas ir atbildīga par drošību, ir jāuzrauga, kā bērni un apdraudētās personas lieto iekārtu, vai jāsniiedz norādījumi par tās lietošanu;
- iekārtu drīkst lietot tikai bērni, kas vecāki par 8 gadiem;
- tīrīšanas un apkopes laikā ir jānodrošina bērnu uzraudzība;
- nekādā gadījumā neļaujiet bērniem rotaļāties ar iekārtu.

Nosmakšanas risks

- Iekārtām ar durvju slēdzeni: glabājiet atslēgu bērniem nepieejamā vietā.
- Nedrīkst dot bērniem iepakojumu un tā daļas.

Materiālie zaudējumi

Lai novērstu materiālos zaudējumus:

- nedrīkst kāpt uz paliktņa, izvelkamajiem nodalījumiem vai durvīm, kā arī atbalstīties pret tiem;
- uz plastmasas detaļām un durvju blīvējumiem nedrīkst būt eļļaini vai taukaini nosēdumi;
- atvienojot no tīkla, velciet aiz kontaktdakšas, nevis elektroapgādes vada;

Svars

Uzstādot un pārvietojot iekārtu ņemiet vērā, ka tā var būt ļoti smaga.

→ *"Uzstādīšanas vieta"*

41. lappusē



Noteikumiem atbilstoša izmantošana

Izmantojiet šo iekārtu:

- tikai pārtikas produktu atdzesēšanai un sasaldēšanai, kā arī ledus pagatavošanai;
- tikai mājsaimniecībām un ģimenes vajadzībām;
- tikai saskaņā ar šo lietošanas instrukciju.

Šo iekārtu drīkst lietot tikai augstumā, kas nepārsniedz 2000 metrus virs jūras līmeņa.



Vides aizsardzība

Iepakojums

Visi materiāli ir nekaitīgi apkārtējai videi un izmantojami atkārtoti:

- Utilizējiet iepakojumu apkārtējai videi nekaitīgā veidā.
- Sazinieties ar tirdzniecības vietu vai valsts pārvaldes institūcijām, lai saņemtu informāciju par utilizācijas veidiem.

Nolietotās iekārtas

Utilizēšana, nekaitējot apkārtējai videi, ļauj atkārtoti iegūt vērtīgas izejvielas.



Brīdinājums

Bērni var ieslēgties iekārtā un nosmakt!

- Lai apgrūtinātu ierāpšanos iekārtā, neizņemiet no iekārtas plauktus un traukus.
- Neļaujiet bērniem tuvoties nolietotajai iekārtai.

Uzmanību!

Var izplūst aukstumaģents un kaitīgas gāzes.

Nedrīkst bojāt aukstumaģenta cikla caurules un izolāciju.

1. Atslēdziet ierīci no elektrotīkla.
2. Atdaliet barošanas kabeli.
3. Utilizējiet iekārtu noteiktajā kārtībā.



Šī ierīce ir marķēta atbilstoši Eiropas direktīvai 2012/19/ES par elektriskajām un elektroniskajām ierīcēm (waste electrical and electronic equipment – WEEE).

Direktīva nosaka veidu, kā ES teritorijā jārealizē nolietoto ierīču nodošana un pārstrāde.



Uzstādīšana un pieslēgšana

Piegādes komplekts

Pēc iepakojuma atvēršanas pārbaudiet visas daļas, vai transportēšanas laikā nav radušies bojājumi.

Bojājumu gadījumos vērsieties pie pārdevēja, no kura iegādājāties iekārtu, vai tehniskā servisa dienestā.

→ "Klientu serviss" 54. lappusē

Piegādes komplektā ietilpst tālāk norādītās detaļas:

- Iebūvējamā iekārtā
- Aprikojums (atkarīgs no modeļa)
- Montāžas materiāli
- Lietošanas instrukcija
- Uzstādīšanas norādījumi
- Tehniskā servisa dienesta grāmata
- Garantijas karte
- Informācija par elektroenerģijas patēriņu un trokšņa līmeni

Tehniskie dati

Informācija par aukstumaģentu, derīgo tilpumu un cita tehniskā informācija ir norādīta informācijas plāksnītē.

→ "Iekārtas iepazīšana" 44. lappusē

Iekārtas uzstādīšana

Uzstādīšanas vieta

Jo iekārtā ir vairāk aukstumaģenta, jo lielākai ir jābūt telpai, kurā tā atrodas. Ja telpa ir pārāk maza, noplūdes gadījumā var veidoties uzliesmojošs gāzes un gaisa maisījums.

Uz 8 g aukstumaģenta ir jānodrošina 1 m³ telpas. Iekārtā esošā aukstumaģenta daudzums ir norādīts informācijas plāksnītē iekārtas iekšienē.
→ *"Iekārtas iepazīšana" 44. lappusē*

Atkarībā no modeļa iekārtas svars var būt līdz 75 kg.

Pieļaujamā telpas temperatūra

Pieļaujamā telpas temperatūra ir atkarīga no iekārtas klimata klases.

Norādi par klimata klasi skatiet informācijas plāksnītē.

→ *"Iekārtas iepazīšana" 44. lappusē*

Klimata klase	Pieļaujamā telpas temperatūra
SN	+10 °C ... 32 °C
N	+16 °C ... 32 °C
ST	+16 °C ... 38 °C
T	+16 °C ... 43 °C

Lietojot iekārtu pieļaujamajā telpas temperatūrā, tā ir pilnībā darbspējīga.

Lietojot iekārtu ar klimata klasi SN aukstākā telpas temperatūrā, ir izslēgti iekārtas bojājumi, ja telpas temperatūra ir augstāka par +5 °C.

Nišas dziļums

Iekārtas uzstādīšanai ieteicamais nišas dziļums ir 56 cm. Ja nišas dziļums ir mazāks (vismaz 55 cm) nedaudz palielinās elektroenerģijas patēriņš.

Uzstādīšana blakus (side-by-side)

Iekārtas drīkst uzstādīt vienu otrai blakus tikai vismaz 15 cm attālumā.

Elektroenerģijas taupīšana

Ja ievērosiet šos norādījumus, tiks samazināts iekārtas strāvas patēriņš.

Norādījums: Aprīkojuma daļu izvietojums neietekmē iekārtas elektroenerģijas patēriņu.

Iekārtas uzstādīšana	
Iekārtu nedrīkst pakļaut tiešu saules staru iedarbībai.	Ja apkārtējās vides temperatūra ir zema, iekārtai atvēsināšana ir jāveic retāk, tādējādi elektroenerģijas patēriņš ir mazāks.
Uzstādi iekārtu iespējami tālu no radiatoriem, krāsnīm un citiem siltuma avotiem: 3 cm attālumā no elektriskās vai gāzes plīts; 30 cm attālumā no krāsnīm ar eļļas vai ogļu apkuri.	
Norādījums: Ja nav iespējams ievērot norādīto attālumu, starp iekārtu un siltuma avotu ir jāuzstāda izolācijas plāksne.	
Izvēlieties uzstādīšanas vietu, kur telpas temperatūra ir aptuveni 20 °C.	
Izmantojiet nišas ar dziļumu 56 cm.	Gaiss pie iekārtas aizmugurējās sienas nesakarst līdz tādai pakāpei. Ja siltais gaiss tiek aizvadīts, samazinās iekārtas strāvas patēriņš.
Uzmanību! Apdegumu gūšanas risks! Atsevišķas iekārtas daļas ekspluatācijas laikā var sakarst. Pieskaroties šīm daļām, pastāv apdegumu gūšanas risks.	
Nedrīkst nosegt vai bloķēt ventilācijas atveres.	
Katru dienu vēdiniet telpu.	

Iekārtas lietošana	
Atveriet iekārtas durvis tikai uz īsu brīdi.	Tādējādi iekārtā esošais gaiss sasilst mazāk. Iekārtai atvēsināšana ir jāveic retāk, tādējādi elektroenerģijas patēriņš ir mazāks.
Iegādātos pārtikas produktus ievietojiet aukstumomā un pēc iespējas ātrāk ievietojiet iekārtā.	
Siltiem pārtikas produktiem un dzērieniem vispirms ļaujiet atdzist, un pēc tam ievietojiet tos iekārtā.	
Sasaldētos produktus, kas ir jāatkausē, ievietojiet atvēsinātajā nodalījumā, lai izmantotu sasaldēto produktu aukstumu.	
Vienmēr atstājiet nelielu atstarpi starp pārtikas produktiem un aizmugurējo sienu.	Tādējādi tiek nodrošināta gaisa cirkulācija un tiek saglabāts nemainīgs gaisa mitrums. Iekārtai atvēsināšana ir jāveic retāk, tādējādi elektroenerģijas patēriņš ir mazāks.
Pārtikas produktu iepakojumam ir jābūt hermētiskam.	

Iekārtas lietošana

Reizi gadā ar putekļsūcēju notīriet iekārtas aizmuguri.

Nedrīkst nosegt vai bloķēt ventilācijas atveres.

Gaiss pie iekārtas aizmugurējās sienas nesakarst līdz tādai pakāpei. Ja siltais gaiss tiek aizvadīts, samazinās iekārtas strāvas patēriņš.

Pirms pirmās lietošanas

1. Izņemiet informatīvos materiālus, noņemiet līmlentu un aizsargplēvi.
2. Izīriiet iekārtu.
→ *"Tīrīšana" 52. lappusē*

Elektropieslēgums**Uzmanību!**

Iekārtu nedrīkst pieslēgt elektroniskajām kontaktligzdām ar ekonomisko režīmu.

Norādījums: Iekārtu var pieslēgt maiņstrāvas pārveidotājam, ko vada elektrotīkls vai sinusa funkcija. Maiņstrāvas pārveidotājs, ko vada elektrotīkls, tiek izmantots fotoelektriskajās enerģētiskajās iekārtās, kas ir tieši pieslēgtas publiskajam elektrotīklam. Atsevišķi izvietotu risinājumu gadījumā ir jāizmanto maiņstrāvas pārveidotājs, ko vada sinusa funkcija. Atsevišķi izvietoti risinājumi, piemēram, uz kuģiem vai kalnu mājās, nav tieši pieslēgti publiskajam elektrotīklam.

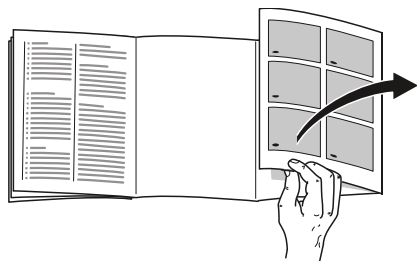
1. Pēc iekārtas uzstādīšanas gaidiet vismaz 1 stundu, pirms pieslēdzat to eletrotīklam, lai novērstu iespējamus kondensatora bojājumus.
2. Pieslēdziet iekārtu kontaktligzdai, kas ir uzstādīta atbilstoši noteikumiem.
Kontaktligzdai ir jāatbilst tālāk norādītajiem parametriem.
Kontaktligzda 220 V ... 240 V
Zemējumvads 50 Hz
Drošinātājs 10 A ... 16 A
Ārpus Eiropas: pārbaudiet, vai strāvas veids, kas norādīts iekārtai, sakrīt ar elektrotīkla vērtībām. Informāciju par iekārtu skatiet informācijas plāksnītē.
→ *"Iekārtas iepazīšana" 44. lappusē*
3. Pieslēdziet iekārtu kontaktligzdai, kas atrodas iekārtas tuvumā. Arī pēc iekārtas uzstādīšanas kontaktligzdai ir jābūt brīvi pieejamai.

 Brīdinājums**Strāvas trieciena risks!**

Ja elektrotīkla pieslēguma vada garums nav pietiekams, nekādā gadījumā neizmantojiet daudznodalījumu kontaktligzdas vai pagarinātājus. Tā vietā sazinieties ar tehniskā servisa dienestu, lai noskaidrotu alternatīvas.

Iekārtas iepazīšana

Atveriet pēdējās lapas atloku ar attēliem. Atkarībā no aprīkojuma iekārta var atšķirties no attēlos redzamajiem piemēriem.



Iekārta

→ attēls **1**

* Ne visos modeļos.

- A Atvēsinātais nodalījums
- B Saldētava

- 1... 4 Vadības elementi
- 5 Apgaismojums
- 6* Izvelkams plaukts
- 7 Dārzeņu nodalījums
- 8 Informācijas plāksnīte
- 9* Saldējamo produktu trauks
- 10 Saldēšanas kalendārs
- 11 Nodalījums saldētiem produktiem
- 12* Nodalījums sviestam un sieram
- 13 Plaukts lielām pudelēm

Vadības elementi

→ attēls **2**

- 1 Taustiņš **Ⓢ**
Tiek ieslēgta vai izslēgta iekārta.
- 2 Atvēsinātā nodalījuma temperatūras rādījums
Rāda iestatīto temperatūru °C.
- 3 Indikators **super**
Mirdz, ja superfunkcija ir ieslēgta.
- 4 Taustiņš **°C**
Iestata temperatūru.

Aprīkojums

(ne visos modeļos)

Plaukts

→ attēls **3**

Plaukta izkārtojumu var mainīt:

- izvelciet un izņemiet plauktu.

Plaukts Vario

→ attēls **4**

Lai atvēsinātajā nodalījumā novietotu augstus priekšmetus (piem., kannas vai pudeles):

- izņemiet plaukta priekšējo daļu un novietojiet zem tā aizmugurējās daļas.

Izvelkami plaukti

→ attēls **5**

Lai varētu vieglāk pārskatīt:

- izvelciet plauktu.

Plauktu var pavisam izņemt:

1. Nospiediet abas pogas zem plaukta un turiet nospiestas.
2. Izvelciet plauktu, nolaidiet to uz leju un izņemiet, pavēršot uz sāniem.

Trauki

→ attēls **6**

Tvertni var izņemt:

- izvelciet tvertni līdz galam, paceliet tās priekšdaļu un izņemiet to.

Plaukts

→ attēls **7**

Plauktu var izņemt:

- paceliet plauktu uz augšu un izņemiet to.

Saldēšanas kalendārs

→ Attēls **1**/**10**

Saldēšanas kalendārā ir norādīts maksimālais glabāšanas laiks mēnešos, ja tiek nodrošināta nemainīga temperatūra $-18\text{ }^{\circ}\text{C}$.

Trauks ledus pagatavošanai

Lai pagatavotu ledu:

1. piepildiet 3/4 trauka ledus pagatavošanai ar ūdeni un ielieciet saldētavā.
Norādījums: Sasalušu trauku ledus pagatavošanai drīkst izņemt tikai ar neasu priekšmetu (piem., karotes kātu).
2. Lai izņemtu ledu gabaliņus, īsu brīdi turiet trauku ledus pagatavošanai tekoša ūdens strūklā vai to nedaudz pagrieziet.

Aukstuma akumulators

Ja nav elektrības vai ir radies traucējums:

- aukstuma akumulators kavē sasaldēto produktu sasilšanu.

Norādījums: Maksimālo glabāšanas laiku panāksiet, novietojot aukstuma akumulatoru augšējā nodalījumā uz pārtikas produktiem.

Aukstuma akumulatoru var izņemt, lai īslaicīgi atvēsinātu pārtikas produktus, piem., aukstumsomā.



Iekārtas lietošana

Lekārtas ieslēgšana

1. Nospiediet taustiņu ①.
Lekārta uzsāk dzesēšanas procesu.
2. Lestatiet vajadzīgo temperatūru.
→ "Temperatūras iestatīšana"
46. lappusē

Lietošanas norādījumi

- Pēc iekārtas ieslēgšanas var paiet vairākas stundas, līdz tiek sasniegta iestatītā temperatūra. Nelieliet pārtikas produktus, kamēr nav sasniegta izvēlētā temperatūra.
- Korpusa priekšpuses malas tiek daļēji nedaudz apsildītas. Tas nepieciešams, lai mazinātu kondensāta veidošanos durvju blīvējuma daļā.
- Ja tūlīt pēc iekārtas durvju aizvēršanas tās nevar atvērt: pagaidiet īsu brīdi, līdz ir samazinājies pretpiedienu.

Iekārtas izslēgšana un lietošanas pārtraukšana

Lerices izslēgšana

- Nospiediet taustiņu ①.
Lekārta vairs nedzesē.

Lekārtas sagatavošana ilgākai dikstāvei

Ja iekārta ilgāku laiku netiek lietota, rikoļieties, kā norādīts tālāk.

1. Nospiediet taustiņu ①.
Lekārta vairs nedzesē.
2. Atvienojiet kontaktdakšu vai izslēdziet drošinātāju.
3. Iztīriet iekārta.
4. Atstājiet iekārta atvērtu.

Temperatūras iestatīšana

Leteicamā temperatūra

Atvēsinātais nodalījums +4 °C

Atvēsinātais nodalījums

- Nospiediet taustiņu °C tik daudz reižu, līdz ir redzams vēlamās temperatūras rādījums.

Saldētava

Temperatūra dzesētavā ietekmē temperatūru saldētavā. Izmēniet temperatūru dzesētavā, lai izmēnītu temperatūru saldētavā. Jo augstāka temperatūra noregulēta dzesētavā, jo augstāka temperatūra arī saldētavā.

Uzlīme OK

(ne visos modeļos)

Izmantojot uzlīmi **OK**, var pārbaudīt, vai dzesēšanas nodalījumā ir sasniegta pārtikas produktiem ieteiktā drošā temperatūra +4 °C vai zemāka.

Ja uzlīmē nav redzams **OK**, pakāpeniski samaziniet temperatūru.

Pēc iekārtas lietošanas sākšanas var paiet pat 12 stundas, līdz tiek sasniegta iestatītā temperatūra.

Pareizs iestatījums



Superfunkcija

Ja ir ieslēgta superfunkcija, dzesētavā un saldētavā kļūst aukstāk.

Ieslēdziet superfunkciju, piemēram,

- lai ātri sasaldētu pārtikas produktus
- 4 ... 6 stundas, pirms saldētavā tiek ievietoti vairāk nekā 2 kg pārtikas produktu
- lai maksimāli izmantotu saldēšanas jaudu
→ *"Maksimālā saldēšanas jauda"*
49. lappusē

Norādījums: Ja ir ieslēgta superfunkcija, var palielināties trokšņu līmenis.

Pēc apm. 2½ dienām iekārta tiek pārslēgta normālā režīmā.

Superfunkcijas ieslēgšana/izslēgšana:

- Nospiediet taustiņu **°C**.
Ja ir ieslēgta superfunkcija, mirdz indikators **super**.

Atvēsinātais nodaļums

Atvēsinātais nodaļums ir piemērots gaļas, desu, zivju, piena produktu, olu, gatavu ēdienu un ceptu izstrādājumu glabāšanai.

Temperatūru var iestatīt +2 °C ... +8 °C robežās.

Pateicoties glabāšanas iespējai atvēsinātajā nodaļumā, ātri bojājošos produktus var glabāt īsu vai vidēji ilgu laiku. Jo zemāka izvēlētā temperatūra, jo lēnāk noris fermentēšanās, ķīmiskās reakcijas un mikroorganismu izraisīta produktu bojāšanās. Temperatūra, kas ir vienāda ar +4 °C vai zemāka, nodrošina optimālu pārtikas produktu svaigumu un glabāšanas drošību.

Produktu ievietošanas principi

- Ievietojiet svaigus, nebojātus pārtikas produktus.
Tādējādi tiks ilgāk saglabāts svaigums un kvalitāte.
- Ievērojiet ražotāja norādīto gatavo pārtikas produktu un iepakoto pārtikas produktu derīguma vai izlietošanas termiņu.
- Lai saglabātu pārtikas produktu aromātu, krāsu un svaigumu, tiem ir jābūt hermētiski iepakotiem vai nosegtiem.
Tādējādi tiks nodrošināts, ka tiek saglabāta pārtikas produktu garša un novērsta plastmasas daļu iekrāsošanās.
- Siltiem pārtikas produktiem un dzērieniem vispirms ļaujiet atdzist, un pēc tam ievietojiet tos atvēsinātajā nodaļumā.

Nemiet vērā atvēsinātā nodalījuma aukstuma zonas

Gaisa cirkulācijas ietekmē atvēsinātajā nodalījumā veidojas zonas ar atšķirīgu temperatūru.

Aukstākā zona

Zemākā temperatūra ir zonā starp bultu, kas redzama sānu daļā, un zem tās esošo plauktu.

→ attēls **8**

Norādījums: Aukstākajā zonā glabājiet jutīgus pārtikas produktus, piem., zivis, desu un gaļu.

Siltākā zona

Augstākā temperatūra ir atvēsinātā nodalījuma augšdaļā pie durvīm.

Norādījums: Siltākajā zonā glabājiet, piem., cietos sierus un sviestu. Siers turpina gatavoties, sviests ir viegli smērējams.

Dārzeņu nodalījums

→ Attēls **1**/**7**

Dārzeņu tvertne ir optimāla vieta svaigu augļu un dārzeņu glabāšanai. Ja gaisa mitrums ir augsts, lapu dārzeņi ilgāk saglabājas svaigi. Dārzeņus un augļus būtu jāuzglabā nedaudz zemākā gaisa mitrumā.

Norādījumi

- Lai maksimāli saglabātu aukstumjutīgu augļu (piem., ananāsu, banānu, papaiju un citrusaugļu) un dārzeņu (piem., baklažānu, gurķu, kabaču, paprikas, tomātu un kartupeļu) kvalitāti un aromātu, glabājiet tos ārpus iekārtas temperatūras aptuveni +8 °C ... +12 °C robežās.
- Atkarībā no glabājamiem produktiem un to daudzuma dārzeņu tvertnē var veidoties kondensāts. Notīriet kondensātu ar sausu audumu.



Saldētava

Saldētava ir piemērota:

- dziļi saldētu produktu glabāšanai;
- ledu gabaliņu gatavošanai;
- pārtikas produktu sasaldēšanai.

Temperatūra saldētavā ir atkarīga no dzesētavas temperatūras.

Pateicoties glabāšanai sasaldētā veidā, ātri bojājošos pārtikas produktus var ilgi uzglabāt, būtiski nepazeminot kvalitāti, jo zema temperatūra ļoti palēnina vai aptur bojāšanos. Maksimāli saglabājas izskats, aromāts un visas vērtīgās sastāvdaļas.

Laiks no svaiga pārtikas produkta ievietošanas līdz pilnīgai sasaldēšanai ir atkarīgs no tādiem faktoriem kā:

- iestatītā temperatūra
- pārtikas produkta veids
- saldētavas piepildījums
- uzglabātais daudzums un glabāšanas veids

Maksimālā saldēšanas jauda

Maksimālā saldēšanas jauda norāda, kādu daudzumu pārtikas produktu var pilnībā sasaldēt 24 stundu laikā.

Informāciju par maksimālo saldēšanas jaudu skatiet datu plāksnītē.

→ *"Iekārtas iepazīšana" 44. lappusē*

Priekšnosacījumi maksimālās saldēšanas jaudas izmantošanai

1. Aptuveni 24 stundas pirms svaigu produktu ievietošanas: ieslēdziet superfunkciju.
2. Svaigus produktus novietojiet maksimāli tuvu sānu sienām.

Pilnībā izmantojiet saldētavas tilpumu

Lai ievietotu maksimāli daudz saldētu produktu:

- izņemiet visas aprikojuma daļas;
- novietojiet pārtikas produktus tieši uz plauktiem un saldētavas pamatnes.

Saldētu produktu iegāde

- Ievērojiet, lai iepakojums nebūtu bojāts.
- Pievērsiet uzmanību derīguma termiņam.
- Tirdzniecības vietā saldētavas temperatūrai ir jābūt -18 °C vai zemākai.
- Nepārtrauciet sasaldētu stāvokli: pēc iespējas transportējiet saldētos produktus izolējošā somā un ātri ievietojiet saldētavas nodalījumā.

Izvietojšanas principi

- Lielāku pārtikas produktu daudzumu ieteicams sasaldēt apakšējās saldētavas tvertnēs. Tur pārtikas produkti tiek sasaldēti ātrāk un saudzīgāk.
- Izvietojiet pārtikas produktus plauktos vai saldētavas tvertnēs izvērstā veidā.
- Pārtikas produkti, kurus vēlaties sasaldēt, nedrīkst saskarties ar sasaldētajiem pārtikas produktiem. Ja nepieciešams, pārvietojiet sasaldētos pārtikas produktus saldētavas tvertnēs.
- Lai iekārtā nodrošinātu optimālu gaisa cirkulāciju: iestumiet saldētavas tvertnes līdz galam.

Svaigu pārtikas produktu iesaldēšana

Iesaldēšanai izmantojiet tikai svaigus un nevainojamus pārtikas produktus.

Pārtikas produkti, kurus patērē vārītus, ceptus pannā vai cepeškrāsnī, iesaldēšanai ir piemērotāki nekā pārtikas produkti, kurus patērē svaigus.

Pirms iesaldēšanas atkarībā no pārtikas produkta jāveic sagatavošanās, lai maksimāli saglabātu uzturvērtību, aromātu un krāsu:

- dārzeņus nomazgājiet, sasmalciniet, blanšējiet;
- augļus nomazgājiet, izņemiet kauliņus un varbūt nomizojiet, varbūt pievienojiet cukuru vai askorbīnskābes šķīdumu.

Norādījumus skatiet attiecīgajā literatūrā.

Saldēšanai piemēroti produkti

- Cepti izstrādājumi
- Zivis un jūras veltes
- Gaļa
- Meža zvēru un putnu gaļa
- Dārzeni, augļi un garšaugi
- Olas bez čaumalas
- Piena produkti, piem., siers, sviests un bieziens
- Gatavi ēdieni un maltīšu pārpalikumi, piem., zupas, sautējumi, vārīta gaļa, vārītas zivis, kartupeļu ēdieni, sacepumi un saldie ēdieni

Saldēšanai nepiemēroti produkti

- Dārzeņu veidi, kas parasti tiek lietoti svaigā veidā, piem., lapu salāti vai redīsi
- Nenolobītas vai cieti vārītas olas
- Vīnogas
- Nemizoti un nesagriezti āboli, bumbieri un persiki
- Jogurts, rūgušpiens, skābais krējums, saldaiss krējums un majonēze

Saldētu produktu iepakojšana

Pareiza iepakojuma un materiālu izvēle ir būtisks priekšnoteikums, lai tiktū saglabāta produkta kvalitāte, un tie novērš aukstuma izraisītu apdegumu rašanos.

1. Ievietojiet pārtikas produktu iepakojumā.
2. Izspiediet gaisu.
3. Hermētiski noslēdziet iepakojumu, lai pārtikas produkti nezaudētu garšu un neizkalstu.
4. Uzrakstiet uz iepakojuma tā saturu un sasaldēšanas datumu.

Piemērots iepakojums:

- plastmasas plēve;
- polietilēna (PE) cauruļveida plēve;
- alumīnija folija;
- sasaldēšanai paredzētas kārbas.

Piemērotas aizdares:

- gumija;
- plastmasas klipši;
- salizturīgas līmlentes.

Nepiemērots iepakojums:

- iepakojamais papīrs;
- pergamenta papīrs;
- celofāns;
- atkritumu maisi un lietoti iepirkumu maisiņi.

Sasaldēto produktu glabāšanas laiks temperatūrā –18 °C

Zivis, desa, gatavi ēdieni, cepti izstrādājumi:	līdz 6 mēnešiem
Putnu gaļa, gaļa:	līdz 8 mēnešiem
Dārzeni, augļi:	līdz 12 mēnešiem

Sasaldētu produktu atkausēšana

Atkausēšanas metode jāpielāgo pārtikas produktam un lietošanas nolūkam, lai maksimāli saglabātu produkta kvalitāti.

Atkausēšanas metodes:

- dzesēšanas nodalījumā (īpaši piemērota dzīvnieku izcelsmes pārtikas produktiem, piemēram, zivīm, gaļai, sieram, biežpienam);
- istabas temperatūrā (maizei);
- mikroviļņu krāsnī (nekavējoties patērējamiem vai pagatavojamiem pārtikas produktiem);
- cepeškrāsnī/uz plīts (nekavējoties patērējamiem vai pagatavojamiem pārtikas produktiem).

Uzmanību!

Pilnīgi vai daļēji atkausētus sasaldētos produktus nedrīkst no jauna iesaldēt. Tikai pēc pārstrādes ēdienā (vārītā vai ceptā) tos drīkst iesaldēt atkārtoti. Maksimālais glabāšanas ilgums vairs nav izmantojams.



Atkausēšana

Atvēsinātais nodalījums

Leduskapja darbības laikā uz aizmugurējās sienas veidojas ūdens pilieni vai apsarmojums. Tas ir saistīts ar iekārtas darbību. Ūdens pilieni vai apsarmojums nav jāslauka. Aizmugures sienas atkušana noris automātiski. Ūdens, kas rodas kušanas laikā, tiek izvadīts kondensāta tehnē.

→ attēls **9**

No kondensāta teknes ūdens plūst iztvaikošanas nodalījumā, kur tas izgaro.

Norādījums: Kondensāta teknei un noteces atverei ir jābūt tīrai, lai kondensāts varētu noplūst un tiktu samazināti nepatīkami aromāti.

Saldēšanas nodalījums

Tā kā sasaldētie produkti nedrīkst atkust, saldēšanas nodalījuma atkausēšana nenotiek automātiski. Sarmas kārtā saldēšanas nodalījumā pasliktina aukstuma padevi sasaldētajiem produktiem un palielina elektroenerģijas patēriņu.

- Regulāri notīriet sarmas kārtu.

Uzmanību!

Nepieļaujiet dzesētājielas cirkulācijas cauruļu bojājumus.

Izplūdusi dzesētājiela var traumēt acis vai uzliesmot.

- Neskrāpējiet sarmas vai ledus kārtu ar nazi vai smailu priekšmetu.

Rīkojieties šādi:

1. Apmēram 4 stundas pirms atkausēšanas ieslēdziet superfunkciju. Tā pārtikas produkti iegūs ļoti zemu temperatūru, un tos varēs ilgāk uzglabāt istabas temperatūrā.
2. Izņemiet sasaldētos produktus un pagaidām uzglabājiet vēsā vietā.
3. Izslēdziet ierīci.
4. Atvienojiet kontaktdakšu vai izslēdziet drošinātāju.
5. Atkausēšanas procesa paātrināšanai ievietojiet saldēšanas nodalījumā uz katla paliktņa katlu ar karstu ūdeni.
6. Ar salveti vai sūkli izslaukiet atkusušo ūdeni.
7. Saldēšanas nodalījumu izslaukiet sausu.
8. Ieslēdziet ierīci.
9. Ievietojiet sasaldētos produktus.



Tīrīšana

Uzmanību!

Nedrīkst bojāt iekārtu vai aprīkojuma daļas.

- Nedrīkst izmantot tīrīšanas līdzekļus un šķīdinātājus, kas satur smiltis, hloru vai skābi.
- Nedrīkst izmantot slīpēšanas sūkļus vai skrāpējošus sūkļus. Tas var izraisīt korozijas rašanos uz metāla daļām.
- Nekādā gadījumā plauktus un traukus nedrīkst mazgāt trauku mazgājamajā mašīnā. Šīs daļas var deformēties.

Rīkojieties, kā norādīts tālāk.

1. Izslēdziet iekārtu.
2. Atvienojiet kontaktdakšu vai izslēdziet drošinātāju.
3. Izņemiet pārtikas produktus un novietojiet vēsā vietā.
Ja ir pieejams: nolieciet uz pārtikas produktiem aukstuma akumulatoru.
4. Ja ir pieejams: gaidiet, līdz ir atkuis apsarmojums.
5. Izfīriek iekārtu ar mīkstu drānu, remdenu ūdeni un nelielu daudzumu mazgāšanas līdzekļa ar neitrālu pH vērtību.

Uzmanību!

Ūdens, kas tiek izmantots mazgāšanai, nedrīkst nokļūt apgaismojumā vai caur nōteces atveri iztvaikošanas nodalījumā.

6. Nomazgājiet durvju blīvējumu ar tīru ūdeni un rūpīgi noslaukiet sausu.
7. Atkal pieslēdziet iekārtu elektrotīklam, ieslēdziet to un ievietojiet pārtikas produktus.

Aprīkojuma tīrīšana

Lai veiktu tīrīšanu, izņemiet iekārtas maināmās daļas.

→ "Aprīkojums" 44. lappusē

Kondensāta tekne

→ attēls 9

Regulāri izfīriek kondensāta tekni un nōteces atveri ar vates kociņu vai līdzīgu priekšmetu, lai kondensāts varētu noplūst.



Smakas

Nepatīkamu smaku gadījumā:

1. Izslēdziet ierīci ar ieslēgšanas/izslēgšanas taustiņu ①.
2. Izņemiet visus pārtikas produktus no ierīces.
3. Iekšējā korpusa tīrīšana.
→ "Tīrīšana" 52. lappusē
4. Notīriek visus iepakojumus.
5. Pārtikas produktus, kuriem ir stipra smaka, hermētiski iepakojiet, lai novērstu smakas izdalīšanos.
6. Atkal ieslēdziet ierīci.
7. Sakārtojiet pārtikas produktus.
8. Pēc 24 stundām pārbaudiet, vai atkal rodas smaka.



Apgaismojums

Iekārta ir aprīkota ar gaismas diodes apgaismojumu, kam nav vajadzīga apkope.

Apgaismojuma remontu drīkst veikt tikai tehniskā servisa dienests vai pilnvaroti kvalificēti darbinieki.



Trokšņi

Parasti trokšņi

Dūkoņa: darbojas kāds no motoriem, piem., saldēšanas iekārta, ventilators.

Burbuļošana, šņākšana vai skalošanās: aukstumagents plūst pa caurulēm.

Klikšķi: tiek ieslēgts vai izslēgts motors, slēdzis vai magnētiskais vārsts.

Knakšķēšana: notiek automātiska atkausēšana.

Trokšņu novēršana

Iekārta nav novietota līdzeni:

izmantojot līmeņrādi, iztaisnojiet iekārtu. Ja nepieciešams, palieciet nelielus paliktņus.

Trauki, nodalījumi vai plaukti svārstās vai iestrēgst: pārbaudiet izņemamās aprīkojuma daļas un, ja vajadzīgs, nomainiet tās.

Pudeles vai trauki saskaras: novietojiet pudeles un traukus ar lielāku atstarpi.



Traucējumi, ko darīt?

Pirms sazināties ar tehniskā servisa dienestu, izmantojot šo tabulu, pārlicinieties, vai nevarat pats novērst traucējumu.

Temperatūra ievērojami atšķiras no iestatītās temperatūras.

Izslēdziet iekārtu uz 5 minūtēm.

→ *"Iekārtas izslēgšana un lietošanas pārtraukšana" 46. lappusē*

Ja temperatūra ir pārāk augsta, vēlreiz pārbaudiet temperatūru pēc dažām stundām.

Ja temperatūra ir pārāk zema, vēlreiz pārbaudiet temperatūru nākamajā dienā.

Nedeg neviens rādījums.

Kontaktdakša nav stingri pievienota.

Pievienojiet kontaktdakšu.

Drošinātājs ir izdedzis.

Pārbaudiet drošinātāju.

Nav elektrības.

Pārbaudiet, vai ir elektrība.

Iekārta nedzesē, mirdz indikators un apgaismojums.

Ir ieslēgts izslēgšanas režīms.

Palaidiet iekārtas paštestu.

→ *"Iekārtas paštests" 54. lappusē*

Pēc tam, kad programma ir pabeigta, iekārta tiek pārslēgta normālā darba režīmā.



Tehniskā servisa dienests

Ja nevarat novērst traucējumu, vērsieties mūsu tehniskajā servisa dienestā. Mēs vienmēr atradīsim piemērotu risinājumu, arī lai novērstu nevajadzīgu tehniķa izsaukšanu.

Tuvākā tehniskā servisa dienesta kontaktinformāciju skatiet šajā instrukcijā vai pielikumā pievienotajā tehniskā servisa dienestu sarakstā.

Zvanot tehniskā servisa dienestam, lūdzu, norādiet ražošanas numuru (E nr.) un sagatavošanas numuru (F nr.).

→ *"Iekārtas iepazīšana" 44. lappusē*

Uzticieties ražotāja kompetencei.

Tādējādi būs nodrošināts, ka iekārtu remontē pieredzējis servisa speciālists, iekārtas remontam izmantojot tikai oriģinālās rezerves detaļas.

Iekārtas paštests

Iekārtā ir uzstādīta paštesta programma, kas rāda kļūmes, ko var novērst tehniskā servisa dienests.

1. Izslēdziet iekārtu un gaidiet 5 minūtes.
2. Ieslēdziet iekārtu.
3. Pēc ieslēgšanas pirmo 10 sekunžu laikā nospiediet taustiņu **°C** un turiet to nospiestu 3 līdz 5 sekundes, līdz dzesēšanas nodaļējuma temperatūras indikatorā mirdz 2 °C. Tiek palaists paštests, ja temperatūras indikatori iemirdzas viens pēc otra.

- Ja pēc paštesta beigām atkal ir redzama iestatītā temperatūra: iekārta ir kārtībā.
- Ja indikators **super** mirgo 10 sekundes: informējiet tehniskā servisa dienestu.

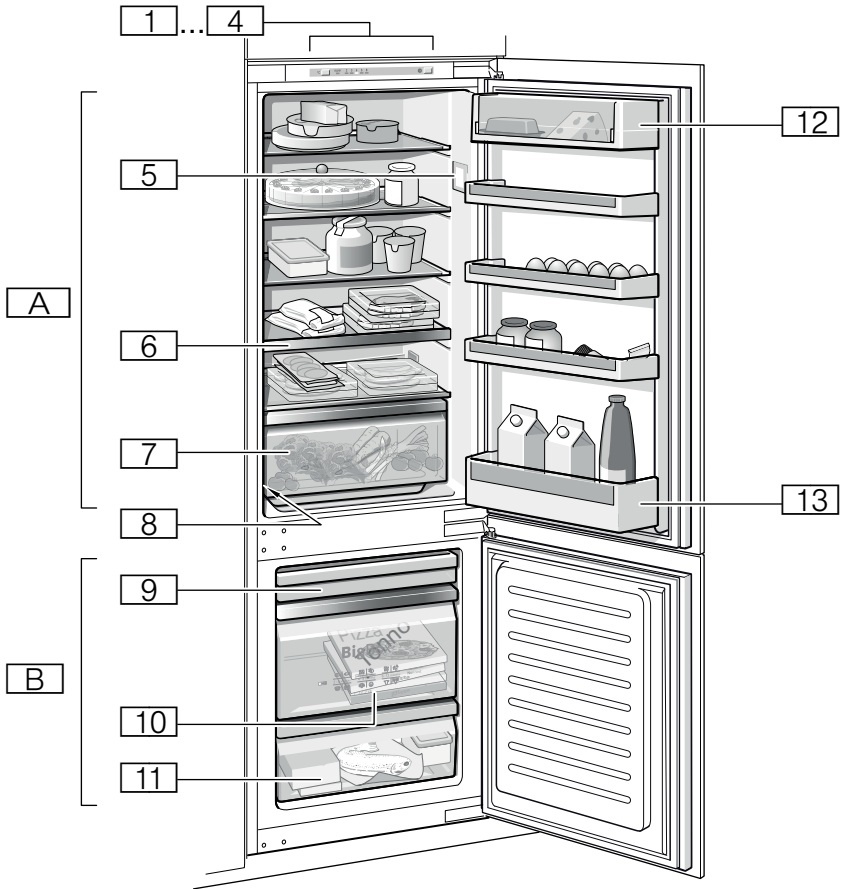
Pēc tam, kad programma ir pabeigta, iekārta tiek pārslēgta normālā darba režīmā.

Remonta uzdevums un konsultācijas traucējumu gadījumā

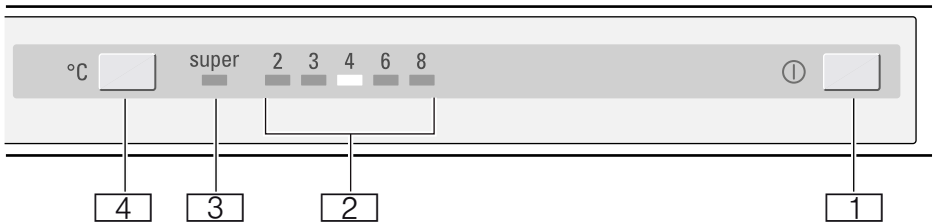
Tehniskā servisa dienestu kontaktinformāciju dažādās valstīs skatiet pielikumā pievienotajā tehniskā servisa dienestu sarakstā.

Garantija

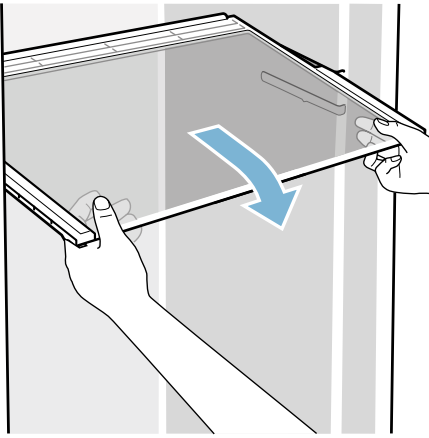
Plašāku informāciju par valstī spēkā esošo garantijas termiņu un garantijas nosacījumiem varat saņemt tehniskā servisa dienestā, tirdzniecības vietā un mūsu uzņēmuma vietnē.



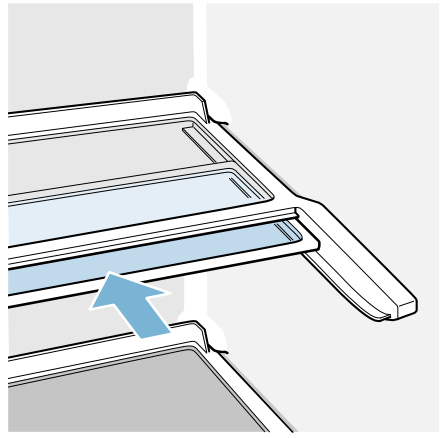
1



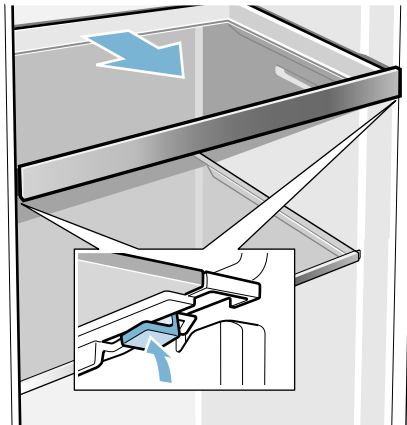
2



3



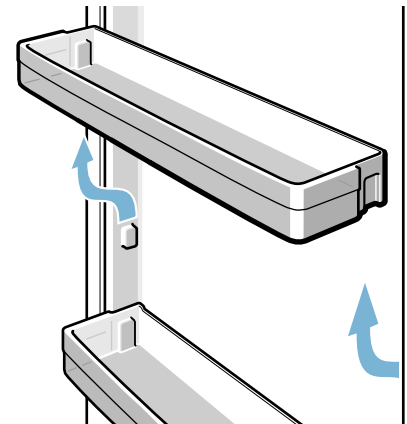
4



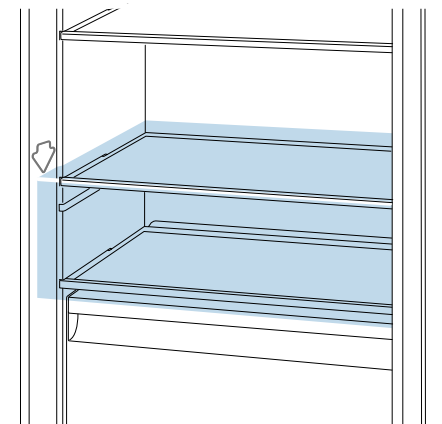
5



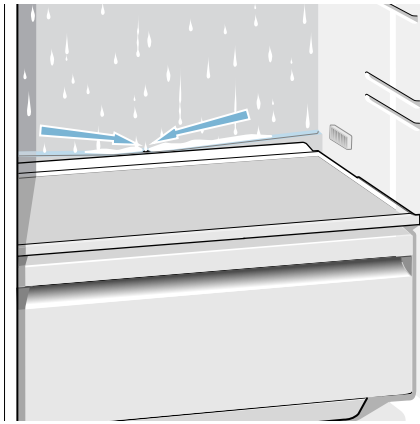
6



7



8



9

Robert Bosch Hausgeräte GmbH

Carl-Wery-Straße 34
81739 München, GERMANY

www.bosch-home.com



8001095905 (9711)
et, lt, lv