



SIEMENS

מקרר עם מקפיא

KI..S..

[he] הוראות שימוש



















Register your product on My Siemens and discover exclusive services and offers.
siemens-home.bsh-group.com/welcome

The future moving in.

Siemens Home Appliances

he תוכן העניינים

- 12 התראה 
- 12 התראת דלת
- 12 התראת טמפרטורה
- 12 תא קירור 
- 12 שימו לב בזמן האחסון.
- 12 שימו לב לאזורי הצינן שבתא הקירור
- מיכל לירקות
- 13 עם וסת לחות
- 13 תא ההקפאה 
- 13 קיבולת הקפאה מרבית
- ניצול מלא של
- 14 נפח תא ההקפאה
- 14 בעת רכישת מזון
- 14 שימו לב בעת טעינת מוצרי מזון
- 14 הקפאת מזון טרי
- 15 הפשרת מזון קפוא
- 16 הפשרה 
- 16 תא קירור
- 16 תא ההקפאה
- 17 ניקוי 
- 17 ניקוי האביזרים
- 17 ריחות 
- 17 תאורת פנים 
- 18 רעשים 
- 18 רעשים רגילים
- 18 מניעת רעשים
- 18 הופיעו תקלות, מה עושים? 
- 20 שירות לקוחות 
- 20 בדיקה עצמית של המכשיר
- הזמנת תיקון וייעוץ
- 20 במקרה של תקלות
- 20 האחריות
- 3 הוראות בטיחות 
- 3 אודות הוראות אלה
- 3 סכנת פיצוץ
- 3 סכנת מכת חשמל
- 3 סכנת כוויות קור
- 3 סכנת פציעה
- 4 סכנה עקב חומרי קירור
- הימנעו מסכנות לילדים
- 4 ולאנשים המצויים בסיכון
- 4 נזקי רכוש
- 4 משקל
- 4 שימוש בהתאם לייעוד 
- 5 שמירה על איכות הסביבה 
- 5 האריזה
- 5 המכשיר הישן
- 6 התקנה וחיבור 
- 6 תכולת האריזה.
- 6 מפרטים טכניים
- 6 הצבת המכשיר
- 6 עומק הגומחה
- 6 הצבת Side-by-side
- 7 עצות לחיסכון בחשמל
- 8 לפני ההפעלה הראשונה
- 8 חיבור לחשמל
- 8 הכרת המכשיר 
- 8 המכשיר
- 9 הבקרים
- 9 אביזרים פנימיים.
- 10 הפעלת המכשיר 
- 10 הפעלת המכשיר.
- 10 כיבוי והשבתת המכשיר.
- 11 הגדרת הטמפרטורה
- 11 קירור מוגבר
- 11 הקפאה מוגברת
- 11 מצב חופשה

סכנת מכת חשמל

- התקנה או תיקון לא מקצועיים עלולים לסכן את המשתמש באופן משמעותי.
- במקרה של כבל חשמלי פגום: נתקו את המכשיר מיד מזרם החשמל.
 - אין להשתמש במפצלים, כבלים מאריכים ומתאמים.
 - הניחו רק ליצרן, לשירות הלקוחות או לאדם מיומן אחר לתקן את המכשיר.
 - השתמשו רק בחלקי חילוף מקוריים של היצרן.
 - היצרן והיבואן אחראים לכך שחלקים אלה ממלאים אחר דרישות הבטיחות.

סכנת כוויות קור

- אין להכניס לפה מזון קפוא מיד לאחר שהוצא מתא ההקפאה.
- הימנעו ממגע ממושך של העור במזון הקפוא, בקרח ובצינורות בתא ההקפאה.

סכנת פציעה

- מיכלים שבהם משקאות מוגזים עלולים להתפוצץ.
- אין לאחסן בתא ההקפאה מיכלים שבהם משקאות מוגזים.

הוראות בטיחות

מכשיר זה תואם לכל הוראות הבטיחות למכשירים חשמליים והוא מצויד במנגנון דיכוי רעשים. נבדקה אטימות מערכת הקירור הסגורה.

אודות הוראות אלה

- קראו והקפידו על הוראות ההפעלה וההתקנה. הן כוללות מידע חשוב אודות התקנה, הפעלה ותחזוקה של המכשיר.
- היצרן והיבואן אינם נושאים באחריות במידה ותתעלמו מההוראות והאזהרות הנמצאות בהוראות ההפעלה וההתקנה.
- שמרו על מסמכים אלה לשימוש עתידי ועבור הבעלים הבאים.

סכנת פיצוץ

- אין להשתמש במכשירי חשמל בתוך המכשיר (לדוגמה מכשירי חימום או מייצרי קרח חשמליים).
- אין לאחסן במכשיר מוצרים שבהם גזים דליקים וחומרים נפיצים (לדוגמה פחיות תרסיס).
- בקבוקים המכילים אחוז גבוה של אלכוהול יש לאטום ולאחסן בעמידה בלבד.

סכנה עקב חומרי קירור

- בצינורות מערכת הקירור זורמת כמות קטנה של חומר קירור ידידותי לסביבה אך דליק (R600a). הוא לא פוגע באוזון ולא גורם להגדלת אפקט החממה. חומר קירור דולף עלול לפגוע בעיניים או להתלקח.
- אין לפגוע בצינורות.

במקרה של נזק לצינורות:

- הרחיקו מקורות אש ודליקה מהמכשיר.
- אווירו את החדר.
- כבו את המכשיר ושלפו את התקע.
- קראו לשירות הלקוחות.

הימנעו מסכנות לילדים ולאנשים הנמצאים בסיכון

האנשים הנמצאים בסיכון:

- ילדים,
- אנשים בעלי הגבלה גופנית, נפשית או תפיסתית,
- אנשים שאין להם ידע מספיק לגבי הפעלה בטוחה של המכשיר.

פעולות:

- ודאו שהילדים והאנשים הנמצאים בסיכון הבינו את הסכנות.
- אדם האחראי על בטיחות חייב לפקח על או להדריך את הילדים ואת האנשים הנמצאים בסיכון לגבי המכשיר.
- הניחו רק לילדים מגיל 8 להפעיל את המכשיר.
- פקחו על הילדים בזמן הניקוי והתחזוקה.
- אל תאפשרו לילדים לשחק במכשיר.

סכנת חנק

- כאשר למכשיר יש מנעול דלת: שמרו על המפתח הרחוק מהישג ידם של ילדים.
- הרחיקו את חומרי האריזה מהישג ידם של ילדים.

נזקי רכוש

למניעת נזקי רכוש:

- אין לדרוך או להשען על הבסיס, המדפים או הדלתות.
- שמרו על חלקי הפלסטיק ואטמי הדלת נקיים משמן ומשומן.
- החזיקו בתקע - לא בכבל החשמל.

משקל

שימו לב בזמן הצבת והובלת המכשיר לכך שהוא עלול להיות כבד מאוד. ← "מיקום ההצבה" בעמוד 6

שימוש בהתאם לייעוד

השתמשו במכשיר זה

- רק לקירור ולהקפאת מוצרי מזון ולהכנת קוביות קרח.
- רק לשימוש פרטי במשק הבית.
- רק בהתאם להוראות ההפעלה.

מכשיר זה מיועד לשימוש עד לגובה מקסימלי של 2000 מטר מעל פני הים.

זהירות!

חומר קרור וגזים רעילים עלולים להיפלט.
אין לפגוע בצינורות מערכת הקירור והבידוד.

1. שלפו את התקע.
2. חתכו כבל החשמל.
3. השליכו את המכשיר לאשפה בהתאם לתקנות.

מכשיר זה מסומן על פי הקווים המנחים של התקנה האירופית 2012/19/EU לסילוק מוצרי חשמל ואלקטרוניקה משומשים (WEEE).



תקנה זו מספקת הנחיות התקפות באיחוד האירופי בנוגע להחזרת מכשירים ישנים ומחזורים.

שמירה על איכות הסביבה



האריזה

- כל חומרי האריזה ידידותיים לסביבה וניתנים למחזור:
- השליכו את חומרי האריזה באופן ידידותי לסביבה.
 - בררו אצל הסוכן או ברשות המקומית לגבי אופני פינוי האשפה.

המכשיר הישן

השלכה ידידותית לסביבה יכולה לסייע לנצל חומרי גלם יקרי ערך.

זהירות

- ילדים עלולים להיכלא במכשיר ולהיחנק!**
- אל תוציאו את המגירות ואת תאי האחסון מהמכשיר על מנת להקשות על הילדים את הטיפוס לתוכו.
 - הרחיקו את הילדים מהמכשיר שיצא משימוש.

התקנה וחיבור

תכולת האריזה

לאחר הסרת כל חומרי האריזה, בדקו שלא נגרם נזק כלשהו בעת ההובלה.

במקרה של תלונות, פנו לסוכן אצלו רכשתם את המכשיר או לשירות הלקוחות שלנו.
← "שירות לקוחות" בעמוד 20

האריזה כוללת את החלקים הבאים:

- מכשיר בנוי
- אביזרים פנימיים (בהתאם לדגם המכשיר)
- אביזרי התקנה
- הוראות הפעלה
- הוראות התקנה
- עלון שירות הלקוחות
- כתב אחריות
- מידע לגבי צריכת חשמל ורעש

מפרטים טכניים

מידע אודות חומר קירור, הקיבולת השימושית ונתונים טכניים נוספים תוכלו למצוא בתווית הנתונים.

← "הכרת המכשיר" בעמוד 8

הצבת המכשיר

מיקום ההצבה

ככל שהמכשיר מכיל כמות גדולה יותר של חומר קירור, כך החדר בו הוא מוצב חייב להיות גדול יותר. דליפה של חומר קירור עלולה ליצור תערובת דליקה של גז ואוויר בחדר קטן מידי.

הקפידו שגודל החדר יהיה לפחות 1 מ"ק על כל 8 גרם של חומר קירור. כמות חומר קירור שבמכשיר מצוינת בתווית הנתונים המודבקות בתוך המכשיר.

← "הכרת המכשיר" בעמוד 8

משקל המכשיר יכול להיות עד 70 ק"ג בהתאם לדגם.

טמפרטורת חדר מותרת

טמפרטורת החדר המותרת תלויה בסיווג האקלימי של המכשיר.

נתונים אודות הסיווג האקלימי ניתן למצוא בתווית הנתונים.

← "הכרת המכשיר" בעמוד 8

סיווג אקלימי	טמפרטורת חדר מותרת
SN	+10°C...32°C
N	+16°C...32°C
ST	+16°C...38°C
T	+16°C...43°C

המכשיר מסוגל לפעול באופן תקין רק בטווח טמפרטורת החדר המותרת.

במידה ומכשיר מהסיווג האקלימי SN יופעל בטמפרטורת חדר נמוכות יותר, לא ייגרמו לו נזקים עד לטמפרטורה של 5°C +.

עומק הגומחה

מומלץ על גומחה בעומק 56 ס"מ עבור המכשיר. אם עומק הגומחה קטן יותר – לפחות 55 ס"מ – תגדל במעט צריכת החשמל.

הצבת Side-by-side

הצבת המכשירים זה לצד זה אפשרית רק במרווח של לפחות 15 ס"מ.

עצות לחיסכון בחשמל

המכשיר יצרוך פחות חשמל במידה ותקפידו על ההנחיות הבאות.
הערה: סידור אביזרי המכשיר אינו משפיע על צריכת האנרגיה שלו.

הצבת המכשיר	
המכשיר צריך לקרר פחות בטמפרטורות סביבה נמוכות ובאופן זה הוא צורך פחות חשמל.	הגנו על המכשיר מקרינה ישירה של השמש. הציבו את המכשיר במרחק גדול ככל האפשר מגופי חימום, כיריים ומקורות חום אחרים: 3 ס"מ מכיריים חשמליות או גז 30 ס"מ מתנורי שמן או פחם
	הערה: אם אין הדבר אפשרי יש להרכיב לוח בידוד בין המכשיר ומקור החום.
	בחרו במקום התקנה עם טמפרטורת חדר של כ-20°C.
האוויר בדופן האחורית של המכשיר לא מתחמם כל כך. המכשיר יצרוך פחות חשמל אם האוויר החם יוכל להיפלט.	השתמשו בעומק גומחה של 56 ס"מ.
	זהירות! סכנת כוויות! רכיבים בודדים של המכשיר מתחממים בזמן הפעלתו. נגיעה ברכיבים אלה עלולה לגרום לכוויות.
	אל תכסו ואל תאטמו את פתחי האוורור. אווררו יומיום את החדר.

השימוש במכשיר	
האוויר במכשיר לא מתחמם כל כך. המכשיר צריך לקרר פחות ולכן צורך פחות חשמל.	פתחו את דלת המכשיר לזמן קצר בלבד. הובילו את מוצרי המזון שנקנו בצידנית ואחסנו אותם במהירות במכשיר.
	הניחו למזון ומשקאות חמים להתקרר לפני הכנסתם למכשיר.
	הכניסו מזון קפוא לתא הקירור לצורך הפשרתו על מנת לעשות שימוש בקור המזון הקפוא.
האוויר יכול להסתחרר והלחות באוויר נשארת ברמה קבועה. המכשיר צריך לקרר פחות ולכן צורך פחות חשמל.	השאירו רווח בין מוצרי המזון והדופן האחורית. ארזו את מוצרי המזון בצורה אטומה.
האוויר בדופן האחורית של המכשיר לא מתחמם כל כך. המכשיר יצרוך פחות חשמל אם האוויר החם יוכל להיפלט.	שאבו אבק פעם בשנה מהדופן האחורית של המכשיר. אל תכסו ואל תאטמו את פתחי האוורור.

הכרת המכשיר

פתחו את העמודים האחרונים עם האיורים.
ייתכנו הבדלים בין המכשיר והאיורים בהתאם
לאבזור.



המכשיר

← איור 1

* בדגמים מסוימים.

תא קירור	<input type="checkbox"/> A
תא ההקפאה	<input type="checkbox"/> B
הבקרים	<input type="checkbox"/> 1 ... <input type="checkbox"/> 9
מאורר	* <input type="checkbox"/> 10
תאורת פנים	<input type="checkbox"/> 11
מדף נשלף	<input type="checkbox"/> 12
מיכל ירקות עם וסת לחות	<input type="checkbox"/> 13
תווית נתונים	<input type="checkbox"/> 14
מגירה	* <input type="checkbox"/> 15
יומן הקפאה	<input type="checkbox"/> 16
מגירת מזון קפוא	<input type="checkbox"/> 17
תא לחמאה ולגבינה	<input type="checkbox"/> 18
תא אחסון Vario	* <input type="checkbox"/> 19
מגירה לבלבוקים גדולים	<input type="checkbox"/> 20

לפני ההפעלה הראשונה

1. הוציאו את המסמכים ואת סרטי ההדבקה וכן את יריעות המגן.
2. נקו את המכשיר.
← "ניקוי" בעמוד 17

חיבור לחשמל

זהירות!

אל תחברו את המכשיר לתקע לחסכון באנרגיה.

הערה: ניתן לחבר את המכשיר לממירי רשת ולממירי סינוס.

בממירי רשת יעשה שימוש במערכות פוטו-וולטאיות בעלות חיבור ישיר לרשת החשמל הארצית. יש להשתמש בממירי סינוס עבור יישומים מבודדים. יישומים מבודדים הם למשל, אוניות או בקתות הרים שאינם מחוברים ישירות לרשת החשמל הארצית.

1. לאחר הצבת המכשיר יש להמתין לפחות שעה אחת עד לחיבור על מנת למנוע נזקים למדחס.
2. יש לחבר את המכשיר באמצעות שקע שהותקן בהתאם לחוק. על השקע להתאים לנתונים הבאים:
שקע בעל 220 וולט ... 240 וולט הארקה 50 הרץ 10 אמפר ... 16 אמפר נתיך
בדקו בהפעלה שלא באירופה האם המתח וסוג הזרם הקיימים של המכשיר תואמים לרשת החשמל שלכם. נתוני המכשיר מופיעים בתווית הנתונים.
← "הכרת המכשיר" בעמוד 8
3. חברו את המכשיר לשקע בסמוך אליו. השקע חייב להיות נגיש בקלות לאחר הצבת המכשיר.

זהירות

סכנת התחשמלות!

אל תשתמשו באף מקרה במפצל או בכבל מאריך אם אורך הכבל החשמלי לא מספיק. צרו קשר עם שירות הלקוחות לקבלת חלופות.

מדף נשלף

← איור 5

ניתן לשפר את שדה הראייה:

- שלפו את המדף.

תוכלו להוציא את המדף במלואו:

1. לחצו על שני הכפתורים שמתחת למדף והחזיקו אותם לחוצים.
2. שלפו את המדף, הנמיכו וסובבו אותו הצידה.

מיכל

← איור 6

תוכלו להוציא את המיכל:

- הוציאו את המיכל עד הסוף, הרימו קדימה והוציאו אותו.

תא אחסון

← איור 7

ניתן להוציא את תא האחסון:

- הרימו את תא האחסון והוציאו אותו.

תא אחסון Vario

← איור 8

תוכלו לאחסן בתא האחסון התחתון בקבוקים

גדולים:

- דחפו את תא האחסון ימינה או שמאלה.

מחזיק בקבוקים

← איור 9

בזמן פתיחת וסגירת הדלת:

- מחזיק בקבוקים מונע מהבקבוקים להתהפך.

הבקרים

← איור 2

1 הלחצן ①

מפעיל או מכבה את המכשיר.

2

לחצן **super** תא ההקפאה

מדליק ומכבה את ההקפאה המוגברת.

3

לחצן **+/-** תא ההקפאה

מווסת את הטמפרטורה של תא

ההקפאה.

4

תצוגת טמפרטורת תא ההקפאה

מציעה את הטמפרטורה שהוגדרה ב-°C.

5

לחצן **alarm**

מכבה את צליל ההתראה.

6

לחצן **holiday**

מפעיל או מכבה את מצב החופשה.

7

לחצן **+/-** תא הקירור

מווסת את הטמפרטורה בתא הקירור.

8

תצוגת טמפרטורת תא הקירור

מציעה את הטמפרטורה שהוגדרה ב-°C.

9

לחצן **super** תא הקירור

מדליק ומכבה את הקירור המוגבר.

אביזרים פנימיים

(לא בכל הדגמים)

מדף

← איור 3

תוכלו לשנות את מיקום המדף:

- שלפו והוציאו את המדף.

מדף Vario

← איור 4

ניתן לאחסן בו פריטים גבוהים (לדוגמה קנקנים

או בקבוקים):

- שלפו את החלק הקדמי של המדף והכניסו

אותו מתחת לחלק האחורי.

הפעלת המכשיר

הפעלת המכשיר

1. לחצו על הלחצן ①. המכשיר יתחיל לקרר. צליל אזהרה, תצוגת טמפרטורות מהבהבת של תא ההקפאה ולחצן דולק **alarm** מסמנים שתא ההקפאה עדיין חם מדי.
2. לחצו על לחצן **alarm**. צליל ההתראה ייכבה.
3. הגדרת הטמפרטורה הרצויה. ← "הגדרת הטמפרטורה" בעמוד 11

עצות תפעוליות

- לאחר ההפעלה יתכן ויהיה צורך במספר שעות פעולה עד להשגת הטמפרטורות שנבחרו. אין להכניס מוצרי מזון לפני ההגעה לטמפרטורה שנבחרה.
- דפנות הצד של גוף המכשיר מחוממות קלות. הדבר מונע היווצרות התעבויות סביב איזור האטם של הדלת.
- אם לא ניתן לפתוח את דלת המכשיר מיד לאחר שנסגרה, המתינו זמן מה עד שתתחיל הלחץ יתאזן.

כיבוי וניתוק המכשיר מרשת החשמל

כיבוי המכשיר

- לחצו על הלחצן ①. המכשיר לא מקרר יותר.

ניתוק המכשיר מרשת החשמל

- אם אין בכוונתכם להשתמש תקופה ארוכה במכשיר:
1. לחצו על הלחצן ①. המכשיר יפסיק לקרר.
 2. הוציאו את תקע החשמל או הורידו את הניתך.
 3. נקו את המכשיר.
 4. השאירו את המכשיר פתוח.

יומן ההקפאה

← איור 1/16

יומן ההקפאה מציין את זמן האחסון המקסימלי בחודשים בטמפרטורה ממוצעת של 18°C –.

מגש קוביות קרח

תוכלו להכין קוביות קרח:

1. מלאו את מגש קוביות הקרח במים עד 3/4 מנפחו והציבו אותו בתא ההקפאה. **הערה:** אם מגש הקרח נדבק לתא ההקפאה, שחררו אותו עם כלי קשה בלבד (לדוגמה ידית של כפית).
2. כדי לשחרר את קוביות קרח, פתלו מעט את מגש הקרח או החזיקו אותו זמן קצר מתחת למים זורמים.

אוגרי קור

במקרה של הפסקת חשמל או תקלה:

- אוגר הקור משהה את התחממות המזון הקפוא המאוחסן.

הערה: זמן האחסון הממושך ביותר יושג כאשר אוגר הקור יונח בתא העליון על המזון.

תוכלו לשמור על קור אוגר הקור באופן זמני לאחר הוצאתו, לדוגמה בצידינית.

הקפאה מוגברת

הקפאה מוגברת תקרר את תא ההקפאה עד כמה שניתן.

- הפעילו הקפאה מוגברת לדוגמה:
- על מנת להקפיא מזון במהירות רבה
- 4...6 שעות לפני הכנסת מוצרי מזון במשקל החל מ-2 ק"ג
- לניצול קיבולת ההקפאה המרבית
- ← "קיבולת הקפאה מרבית" בעמוד 13

הערה: כאשר ההקפאה המוגברת מופעלת ייתכן וישמעו יותר רעשים.

לאחר כ-2½ ימים יעבור המכשיר להפעלה רגילה.

הדלקת/כיבוי הקפאה מוגברת:

- לחצו על לחצן **super**.
- כאשר ההקפאה המוגברת פועלת, יאיר הלחצן.

מצב חופשה

ניתן להעביר את המכשיר למצב חופשה החוסך באנרגיה לקראת העדרות לזמן ממושך.

טמפרטורת תא הקירור תוגדר אוטומטית על $+14^{\circ}\text{C}$.

אל תאחסנו בזמן זה מזון בתא הקירור.

הטמפרטורה בתא ההקפאה נשארת ללא שינוי.

הפעלת/כיבוי מצב החופשה:

- לחצו על הלחצן **holiday**.
- כאשר מצב החופשה מופעל, הלחצן דולק ותצוגת הטמפרטורה בתא הקירור לא תציג יותר טמפרטורה.

הגדרת הטמפרטורה

הטמפרטורה המומלצת

- תא הקירור: $+4^{\circ}\text{C}$
- תא ההקפאה: -18°C

תא קירור

- לחצו על הלחצן **+/-** עד שהתצוגה תציג את הטמפרטורה הרצויה.

תא ההקפאה

- לחצו על הלחצן **+/-** עד שהתצוגה תציג את הטמפרטורה הרצויה.

מדבקה OK

(לא בכל הדגמים)

תוכלו לבדוק באמצעות המדבקה **OK** האם הטמפרטורה בתא הקירור הגיעה אל $+4^{\circ}\text{C}$ או נמוכה יותר.

אם המדבקה לא מציגה **OK** יש להפחית בהדרגה את הטמפרטורה.

לאחר הפעלת המכשיר, ייתכן ויהיה צורך להמתין עד 12 שעות עד להשגת הטמפרטורה שהוגדרה.

הגדרה נכונה



קירור מוגבר

בפעולת קירור מוגבר תא הקירור מקורר עד כמה שניתן.

הפעילו את הקירור המוגבר לדוגמה:

- לפני הכנסת כמויות גדולות של מוצרי מזון
- לצורך קירור מהיר של משקאות

הערה: כאשר הקירור המוגבר מופעל ייתכן וישמעו יותר רעשים.

לאחר כ-15 שעות יעבור המכשיר להפעלה רגילה.

הדלקת/כיבוי קירור מוגבר:

- לחצו על לחצן **super**.
- כאשר הקירור המוגבר מופעל, יאיר הלחצן.

התראה

התראת דלת

התרעת הדלת (צליל רציף) מופעלת כאשר דלת המכשיר נשארת פתוחה למשך יותר מדקה.

- סגרו את הדלת או לחצו על הלחצן **alarm**.
- צליל ההתראה ייכבה.

התראת טמפרטורה

כאשר תא ההקפאה חם מדי, תופעל התראת הטמפרטורה (צליל במרווחים).

זהירות!

במהלך ההפשרה עלולות להיווצר בקטריות שיקלקלו את המזון הקפוא

אל תקפואו מחדש מזון שהפשר או מזון מופשר. הקפואו רק לאחר הבישול או הטיגון. אל תאחסנו מזון קפוא מעבר לתאריך התפוגה שלו.

הערה: ההתראה עשויה לפעול ללא סיכון כלשהו למזון הקפוא במקרים הבאים:

- המכשיר נכנס לפעולה.
- הוכנסו כמויות גדולות של מזון טרי.
- דלת תא ההקפאה נשארה פתוחה לזמן רב מדי.

הצגת הטמפרטורה הגבוהה ביותר וכיבוי צליל ההתראה:

- לחצו על לחצן **alarm**.

התצוגה תציג לזמן קצר את הטמפרטורה הגבוהה ביותר בתא ההקפאה. אחר כך תציג התצוגה שוב את הטמפרטורה המוגדרת. מנקודת זמן זו ואילך תחושב ותשמר מחדש הטמפרטורה הגבוהה ביותר.

הערה: הלחצן **alarm** יאיר, עד להשגת הטמפרטורה המוגדרת מחדש.

תא קירור

תא הקירור מתאים לאחסון בשר, נקניק, דגים, מוצרי חלב, ביצים, מזון מוכן ומיני מאפה.

הטמפרטורה ניתנת לכוונון בין $+2^{\circ}\text{C}$ ל- $+8^{\circ}\text{C}$.

ניתן לאחסן בתא הקירור גם מוצרי מזון המתקלקלים בקלות לזמן קצר עד בינוני. ככל שהטמפרטורה שנבחרה נמוכה יותר כך יפעלו לאט יותר האנזימים, הכימיקלים וכן תהליך הריקבון עקב מיקרואורגניזמים. טמפרטורה של $+4^{\circ}\text{C}$ או הנמוכה ממנה מבטיחה שמירה אופטימלית על הטריות ועל בטיחות מוצרי המזון המאוחסנים.

שימו לב בזמן האחסון

- אחסנו מוצרים טריים, שלמים.
- כך יישמרו הטריות והאיכות.
- אין לחרוג במזון מוכן ובמזון בקופסאות מתאריך התפוגה או מתאריך הצריכה האחרון שניתן ע"י היצרן.
- אחסנו את מוצרי המזון כאשר הם ארוזים היטב או מכוסים כדי לשמור על הארומה, הצבע והטריות.
- באופן זה יימנעו העברות טעם ודהיית צבע של חלקי הפלסטיק.
- יש להניח למזון ומשקאות חמים להתקרר ורק אחר כך להניח אותם בתא הקירור.

שימו לב לאזורי הצינון שבתא הקירור

זרימת האוויר בתא הקירור יוצרת אזורים עם דרגות קור שונות.

האזור הקר ביותר

האזור הקר ביותר נמצא בין החץ המוטבע בצד ומדף האחסון הנמצא מתחתיו.

← איור 10

הערה: אחסנו מוצרי מזון רגישים באזור הקר ביותר, לדוגמה דגים, נקניק ובשר.

האזור החם ביותר

האזור החם ביותר נמצא למעלה בדלת.

הערה: אחסנו באזור החם ביותר גבינה קשה וחמאה, לדוגמה. הגבינה תשמר את הארומה שלה, החמאה תשאר רכה למריחה.

תא ההקפאה

תא ההקפאה מתאים עבור:

- אחסון מזון קפוא
- ייצור קוביות קרח
- הקפאת מזון

הטמפרטורה ניתנת לכוון בין 24°C ... 16°C -.

ניתן לאחסן מוצרי מזון העלולים להתקלקל לטווח ארוך כמעט ללא פגיעה בולטת באיכות, היות והטמפרטורות הנמוכות מאטות מאוד או עוצרות את תהליך הריקבון. המראה, הארומה והרכיבים יקרי הערך נשמרים עד כמה שאפשר.

האחסון של מוצרי מזון לטווח ארוך צריך להתבצע בטמפרטורה של 18°C – או בטמפרטורה נמוכה יותר.

טווח הזמן בין אחסון מוצרי מזון טריים והקפאתם המוחלטת תלוי בגורמים הבאים:

- הטמפרטורה שהוגדרה
- סוג מוצרי המזון
- מילוי תא ההקפאה
- כמות וסוג המזון המאוחסן

קיבולת הקפאה מרבית

קיבולת ההקפאה המרבית משמעותה איזו כמות של מוצרי מזון ניתן להקפיא בתוך 24 שעות.

נתונים אודות קיבולת ההקפאה המרבית ניתן למצוא בתווית הנתונים.

← "הכרת המכשיר" בעמוד 8

יש להפעיל את ההקפאה המוגברת 24 שעות לפני אחסון מוצרי המזון הטריים לניצול קיבולת ההקפאה המרבית.

מיכל ירקות עם וסת לחות

← אזור 11

מיכל הירקות הוא מקום האחסון האופטימלי לפירות וירקות טריים. ניתן להתאים את לחות האוויר במיכל הירקות באמצעות וסת הלחות ואיטום מיוחד. באופן זה ניתן לאחסן פירות וירקות טריים למשך זמן כמעט כפול מאשר באחסון רגיל.

תוכלו לכוון את לחות האוויר במיכל הירקות בהתאם לסוג ולכמות המזון שיוכנס:

- בעיקר בפירות וכן במילוי מוצרים רבים - וסת לחות אוויר נמוכה יותר
- בעיקר בירקות וכן במוצרים מעורבים או במוצרים מועטים – וסת לחות אוויר גבוהה יותר

הערות

- פירות רגישים ללחות (לדוגמה אננס, בננות, פפאיה ופרי הדר) וירקות רגישים ללחות (לדוגמה חצילים, מלפפונים, קישואים, גמבה, עגבניות ותפוחי אדמה) יש לאחסן מחוץ למכשיר על מנת לשמור על האיכות והארומה בטמפרטורות של בערך 8°C ... 12°C .
- יתכן ויווצרו מי עיבוי במיכל הירקות בהתאם לכמות המוצרים המאוחסנים ולסוג המזון. נגבו את מי העיבוי באמצעות מטלית יבשה ווסתו את לחות האוויר במיכל הירקות באמצעות וסת הלחות.

תנאי סף לקיבולת ההקפאה המרבית

הקפאת מזון טרי

- הקפיאו אך ורק מזון טרי שאינו פגום.
מוצרי מזון הנאכלים מבושלים, מטוגנים או אפויים מתאימים יותר להקפאה מאשר מוצרי מזון גולמיים.
- יש לבצע הכנות לפני ההקפאה, על מנת לשמור עד כמה שניתן על הערך התזונתי, הארומה והצבע:
- ירקות: שטיפה, קיצוץ, חליטה.
 - פירות: שטיפה, גלעון ובמידת האפשר קילוף, הוספת סוכר או תמיסת חומצה אסקורבית.
- מידע בנושא זה ניתן למצוא בספרות מתאימה.

1. כ-24 שעות לפני אחסנת מוצרי המזון הטריים: הפעילו את ההקפאה המוגברת. ← "הקפאה מוגברת" בעמוד 11
2. הוציאו את המיכל מתא ההקפאה וערמו את מוצרי המזון ישירות על המדפים ועל רצפת תא ההקפאה.
3. מלאו תחילה את התא העליון במוצרי מזון. במקום זה הם יוקפאו במהירות הרבה ביותר.
4. אם התא העליון אינו מספיק, התחילו באחסון הכמות הנותרת מימין וקדימה בתא הנמצא מתחתיו.
5. הקפיאו מוצרי מזון טריים במידת האפשר בסמוך לדפנות הצדדיים.

מזון מתאים להקפאה

ניצול מלא של נפח תא ההקפאה

- דברי מאפה
- דגים
- בשר
- עוף
- ירקות, פירות וצמחי תבלין
- ביצים ללא קליפה
- מוצרי חלב לדוגמה גבינה, חמאה וגבינה לבנה
- מזון מוכן ושאריות מזון כמו מרקים, תבשילים, בשר ודגים מבושלים, תבשילים מתפוחי אדמה, סופלה וקינונים

- על מנת לאחסן את הכמות המקסימלית של מזון קפוא:
- הוציאו את כל האביזרים.
 - את המזון תוכלו לערום ישירות על המדפים ועל רצפת תא ההקפאה.

מזון לא מתאים להקפאה

בעת רכישת מזון

- מיני ירקות שבדרך כלל נאכלים טריים, לדוגמה סלט עלים או צנון
- ביצים לא מקולפות או ביצים קשות ענבים
- תפוחים שלמים, אגסים ואפרסקים
- יוגורט, לבן, שמנת חמוצה, קרם פרש ומיונז

- הקפידו על שלמות האריזות.
- אין לחרוג מתאריך התפוגה.
- טמפרטורת תא ההקפאה בחנות חייבת להיות 18°C – או נמוכה יותר.
- ככל שניתן, הובילו את המזון הקפוא בשקית מבודדת והכניסו אותו במהירות לתא ההקפאה.

שימו לב בעת טעינת מוצרי מזון

- רצוי להקפיא כמויות גדולות של מזון בתא העליון.
- שם המזון קופא במהירות, ולכן גם בעדינות. פזרו את מוצרי המזון בתאים או במיכלים של המזון הקפוא.
- הרחיקו מזון המיועד להקפאה ממזון קפוא. במידת הצורך, ערמו את המזון הקפוא במיכלי המזון הקפוא.
- חשוב לצורך זרימת האוויר התקינה במכשיר: הכניסו את מיכל המזון הקפוא עד הסוף.

הפשרת מזון קפוא

יש להתאים את שיטת ההפשרה למוצרי המזון ולמטרת השימוש, על מנת לשמור עד כמה שאפשר על איכות המוצר.

שיטות ההפשרה:

- בתא הקירור (מתאים במיוחד למוצרי מזון מן החי כגון דגים, בשר, גבינה וגבינה לבנה)
- בטמפרטורת החדר (לחם)
- במיקרוגל (מוצרי מזון לאכילה מיידית או להכנה מיידית)
- תנור אפיה/כיריים (מוצרי מזון לאכילה מיידית או להכנה מיידית)

זהירות!

אל תקפיאו מחדש מזון שהפשיר או מזון מופשר. ניתן להקפיא מחדש רק לאחר העיבוד למזון מוכן (מבושל או מטוגן). אין להתייחס יותר לזמן האחסון המרבי של המזון הקפוא.

אריזת מזון קפוא

בחירה נכונה בסוג האריזה ובסוג החומר משפיעה במידה רבה על איכות המוצר ומונעת כוויות קור.

1. הניחו מזון בתוך אריזה.
2. לחצו ושחררו את כל האוויר.
3. סגרו את האריזה בצורה אטומה, על מנת שמוצרי המזון לא יאבדו את טעמם ולא יתייבשו.
4. סמנו את תוכן האריזה ואת תאריך ההקפאה שלה.

האריזה המתאימה:

- יריעת פלסטיק
- שרזול פוליאית'ילן (PE)
- רדיד אלומיניום
- תבניות הקפאה

מכסים מתאימים:

- טבעות גומי
- תפסי פלסטיק
- סרטי הדבקה עמידים לקור

אריזה לא מתאימה:

- נייר עטיפה
- נייר פרגמנט
- צלופן
- שקיות אשפה ושקיות קנייה משומשות

חיי המדף של מזון קפוא ב-18°C –

דגים, נקניק, מזון מוכן, עד 6 חודשים	דברי מאפה:
עוף, בשר: עד 8 חודשים	
ירקות, פירות: עד 12 חודשים	

הפשרה

תא קירור

בזמן שהמקרר פועל ייווצרו טיפות מי עיבוי או קרה על הדופן האחורית. תופעה זו תלויה בהפעלה. אין צורך לנגב את טיפות מי העיבוי או הקרה. הדופן האחורית מפשירה אוטומטית. מי העיבוי יזרמו למרזב מי העיבוי.

← איור 12

מי העיבוי זורמים ממרזב מי העיבוי אל קערת האידי, בה הם מתאדים.

הערה: שמרו על ניקיון מרזב מי העיבוי וחור הניקוז על מנת שמי העיבוי יוכלו להתנקז ושלא ייווצרו ריחות.

תא ההקפאה

תא ההקפאה לא מפשיר באופן אוטומטי היות ואסור למזון הקפוא להפשיר. שכבת קרה בתא ההקפאה פוגעת בקירור המזון הקפוא ומגדילה את צריכת החשמל.

- נקו את שכבת הקרה באופן סדיר!

זהירות!

- **מנעו נזקים לצינורות מערכת הקירור.** חומר קירור דולף עלול לפגוע בעיניים או להתלקח.
- אין לגרד את שכבת הקרה או הקרח באמצעות סכין או חפץ חד.

המשיכו כדלקמן:

1. הדליקו את ההקפאה המוגברת כ-4 שעות לפני ההפשרה.
המזון יגיע כך לטמפרטורות נמוכות מאוד ותוכלו לאחסן את המזון לזמן ממושך יותר בטמפרטורת החדר.
2. הוציאו את המזון הקפוא ואחסנו אותו במקום קר באופן זמני.
3. כבו את המכשיר.
4. הוציאו את תקע החשמל או הורידו את הנתוך.
5. לזירוז תהליך ההפשרה: הציבו סיר עם מים חמים על גבי תחתית בידוד בתוך תא ההקפאה.
6. נגבו את מי העיבוי במטלית או בספוג.
7. נגבו את תא ההקפאה כדי לייבשו.
8. הפעילו את המכשיר.
9. החזירו את המזון הקפוא למכשיר.

ריחות

אם הבחנתם בריחות לא נעימים:

1. כבו את המכשיר באמצעות מתג הפעלה/כיבוי ①.
2. הוציאו את כל מוצרי המזון מהמכשיר.
3. נקו את החלל הפנימי. ← "ניקוי" בעמוד 17
4. נקו את כל האריזות.
5. ארזו מוצרי מזון בעלי ריח חזק באריזה אטומה, על מנת למנוע היווצרות ריח.
6. הדליקו מחדש את המכשיר.
7. סדרו את מוצרי המזון.
8. בדקו לאחר 24 שעות האם עדיין נוצרים ריחות.

תאורת פנים

המכשיר מצויד בתאורת LED ללא צורך בתחזוקה.

תיקון התאורה יתבצע רק ע"י שירות הלקוחות או ע"י טכנאים מורשים.

ניקוי

זהירות!

מנעו נזקים למכשיר ולאביזרים.

- אל תשתמשו בתכשירי ניקוי שוחקים, כלור, חומצות או ממיסים.
- אל תשתמשו בכריות או ספוגי קרצוף.
- עלולה להופיע קורוזיה על משטחי המתכת. לעולם אל תנקו את המדפים או המיכלים במדיח כלים.
- החלקים עלולים להתעוות.

המשיכו כדלקמן:

1. כבו את המכשיר.
2. הוציאו את תקע החשמל או הורידו את הנת"ך.
3. הוציאו את מוצרי המזון ואחסנו אותם במקום קריר.
4. אם קיים: המתינו עד ששכבת הקרח תפסיר.
5. נקו את המכשיר במטלית רכה, במים פושרים ומעט נוזל ניקוי ברמת חומציות pH נמוכה.

זהירות!

1. אסור שמי השטיפה יחדרו לתאורה הפנימית או דרך חור הניקוז באזור האידוי.
2. שטפו את אטם הדלת במים צלולים בלבד, ולאחר מכן נגבו ויבשו לחלוטין.
3. חברו את המכשיר מחדש לחשמל, הפעילו אותו והכניסו מוצרי מזון.

ניקוי האביזרים

הוציאו את החלקים השונים מהמכשיר לצורך הניקוי.
← "אביזרים פנימיים" בעמוד 9

מרבז מי העיבוי

← איור 12

נקו באופן סדיר את מרבז מי העיבוי ואת חור הניקוז במקל צמר גפן או באביזר דומה על מנת שמי העיבוי יוכלו להתנקז.

מדף מעל מיכל הירקות

← איור 13

1. שלפו את מיכל הירקות.
2. שלפו את המדף ופרקו אותו לניקוי.

רעשים

רעשים רגילים

זמזום: המנוע פועל, לדוגמה יחידת הקירור, המאוורר.

בעבוע, זמזום או גרגור: חומר קירור זורם בצינורות.

דפיקות: מנוע, מתג או סולנואידים מופעלים או מנותקים.

היסדקות: מתבצעת הפשרה אוטומטית.

מניעת רעשים

המכשיר עומד לא ישר: אזנו את המכשיר בעזרת פלס מים. הניחו תמיכות בעת הצורך.

המיכלים, המדפים או תאי האחסון מתנדנדים או נתקעים: בדקו האם האביזרים בולטים והרכיבו בעת הצורך מחדש.

בקבוקים או כלי קיבול נוגעים זה בזה: הרחיקו את הבקבוקים או כלי הקיבול מעט אלה מאלה.

הופיעו תקלות, מה עושים?

בדקו בעזרת הטבלה הבאה האם תוכלו לתקן בעצמכם את התקלה לפני שתתקשרו לשירות הלקוחות.

הטמפרטורה חורגת מאוד מהערך שהוגדר.

כבו את המכשיר למשך 5 דקות.
 ← "כיבוי וניתוק המכשיר מרשת החשמל"
 בעמוד 10
 בדקו מחדש את הטמפרטורה לאחר מספר שעות במידה והיא עדיין גבוהה מדי.
 בדקו את הטמפרטורה מחדש למחרת במידה והיא נמוכה מדי.

הצג אינו מואר.

התקע החשמלי לא הוכנס בצורה יציבה. הכניסו את תקע החשמל.

הנתיך קפץ. בדקו את הנתיכים.

זרם החשמל התנתק. בדקו האם יש חשמל.

התצוגה מציגה E...

המערכת האלקטרונית זיהתה תקלה. קראו לשירות הלקוחות.
 ← "שירות לקוחות" בעמוד 20

נשמע צליל התראה ולחצן alarm דולק.

לחצו על לחצן alarm. ההתראה כבית.

דלת המכשיר פתוחה. סגרו את דלת המכשיר.

פתחי האוורור מכוסים. פתחו את פתחי האוורור.

אוחסנו כמויות גדולות של מוצרי מזון טריים. אין לחרוג מקיבולת ההקפאה המרבית.

הופיעו תקלות, מה עושים? he

התצוגה מהבהבת, נשמע צליל התראה ולחצן alarm דולק.

לחצו על לחצן **alarm**. ההתראה כבית.

דלת המכשיר פתוחה. סגרו את דלת המכשיר.

פתחי האוורור מכוסים. פתחו את פתחי האוורור.

אוחסנו כמויות גדולות של מוצרי מזון טריים. אין לחרוג מקיבולת ההקפאה המרבית.

התצוגה מהבהבת.

הטמפרטורה בתא ההקפאה היתה גבוהה מדי. לאחר לחיצה על לחצן **alarm** תוצג למשך 5 שניות הטמפרטורה הגבוהה ביותר בתא ההקפאה. לחצו על לחצן **alarm**. התצוגה תפסיק להבהב.

המכשיר אינו מקרר, התצוגה והתאורה דולקות.

מופעל מצב הדגמה.

התחילו בבדיקה העצמית של המכשיר.
← "בדיקה עצמית של המכשיר" בעמוד 20
המכשיר יעבור להפעלה רגילה לאחר סיום התכנית.

שירות לקוחות

- אם לאחר סיום הבדיקה העצמית של המכשיר יישמעו 2 צלילים ותוצג הטמפרטורה המוגדרת: המכשיר תקין.
- אם לאחר סיום הבדיקה העצמית יישמעו 5 צלילים והלחצן **super** תא ההקפאה יבהב 10 שניות: דווחו לשירות הלקוחות.

המכשיר יעבור להפעלה רגילה לאחר סיום התכנית.

הזמנת תיקון וייעוץ במקרה של תקלות

תוכלו למצוא את פרטי הקשר ברשימת תחנות השירות במסמכי המכשיר.

האחריות

נתונים מפורטים אודות תקופת האחריות ותנאי האחריות במדינה שלכם תוכלו לקבל משירות הלקוחות, מהסוכן ובאתר האינטרנט שלנו.

במקרים בהם אינכם מצליחים לפתור את הבעיה בעצמכם, פנו לשירות הלקוחות. אנו מסוגלים למצוא תמיד פתרון מתאים, גם על מנת למנוע ביקור מיותר של הטכנאי.

תוכלו למצוא את פרטי הקשר של שירות הלקוחות הסמוך למקום מגוריכם ברשימת תחנות השירות המצורפת.

ציינו בעת הפנייה את מספר המכשיר (E-Nr.) ואת תאריך הייצור שלו (FD), אותם ניתן למצוא בתווית הנתונים.

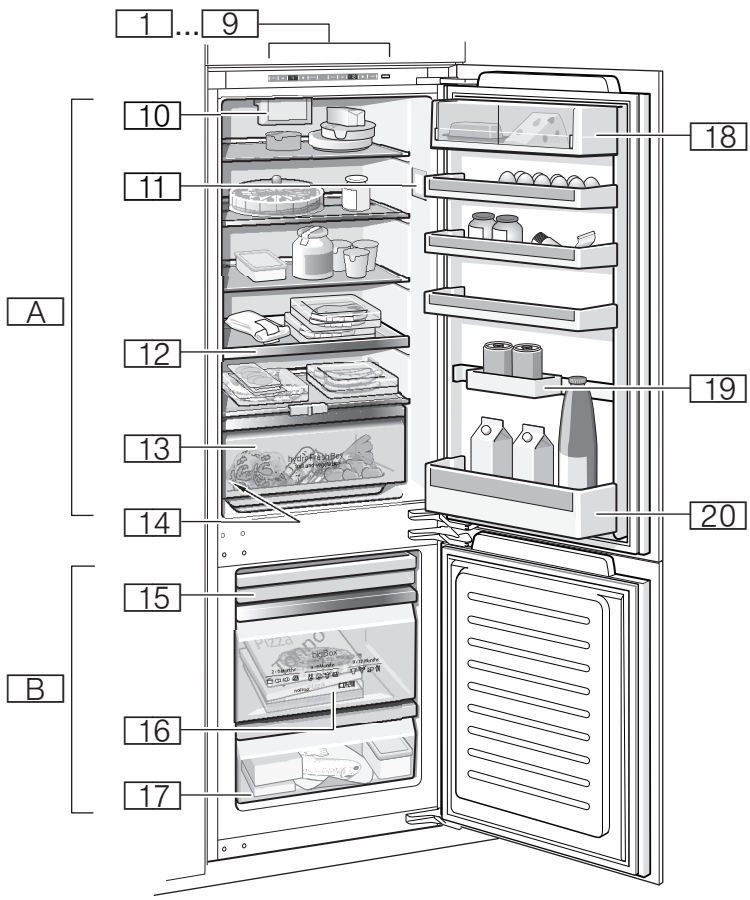
← "הכרת המכשיר" בעמוד 8

סמכו על מומחיות היצרן. כך תוכלו להבטיח, שהתיקון יתבצע על ידי טכנאים מיומנים המצוידים בחלפים מקוריים עבור המכשיר שלכם.

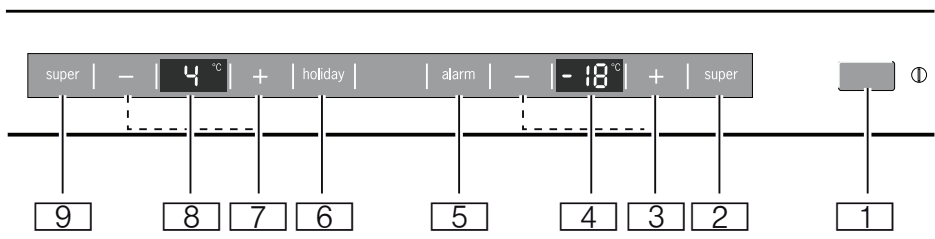
בדיקה עצמית של המכשיר

המכשיר מצויד בתכנית לבדיקה עצמית המציגה את התקלה, אותה יוכל שירות הלקוחות לתקן.

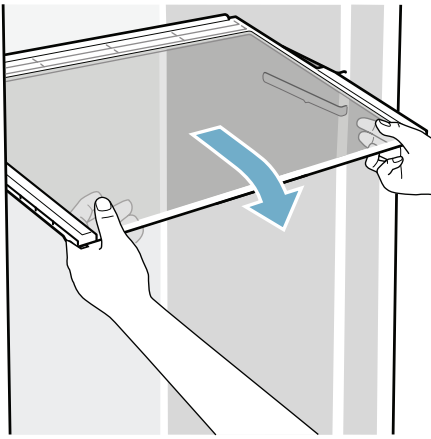
1. כבו את המכשיר והמתינו 5 דקות.
2. הפעילו את המכשיר.
3. לחצו בתוך 10 השניות הראשונות על הלחצן **super** תא ההקפאה למשך 3...5 שניות והחזיקו אותו לחוץ, עד לשמיעת צליל. תכנית הבדיקה העצמית תתחיל לפעול. בזמן שהבדיקה העצמית פועלת יישמע לסירוגין צליל ארוך.



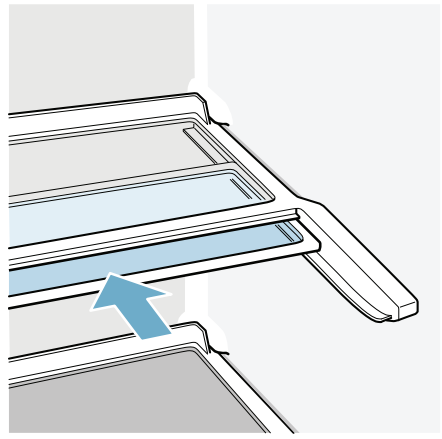
1



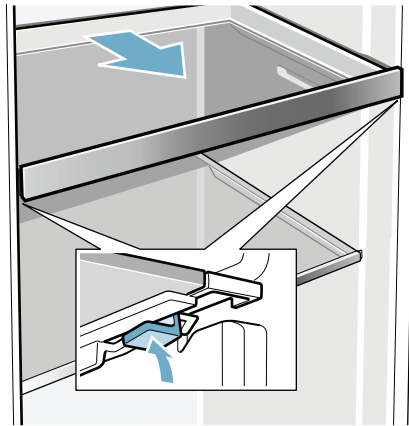
2



3



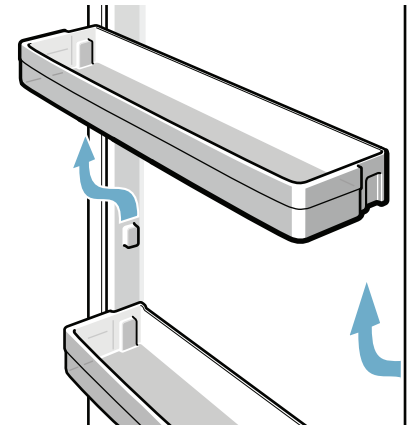
4



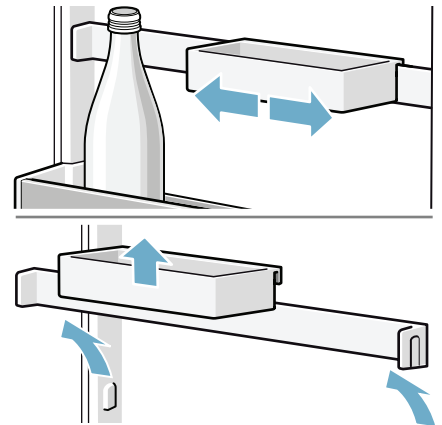
5



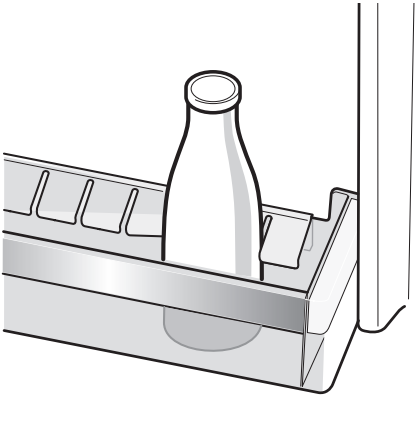
6



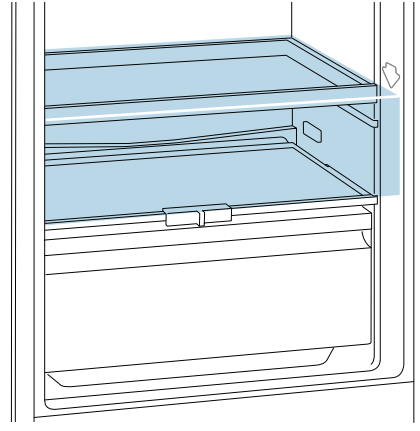
7



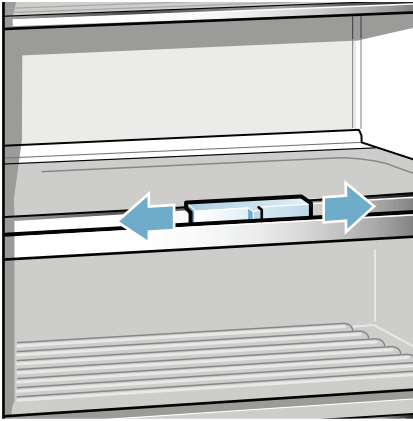
8



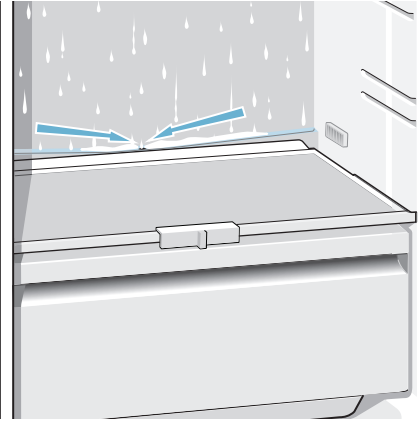
9



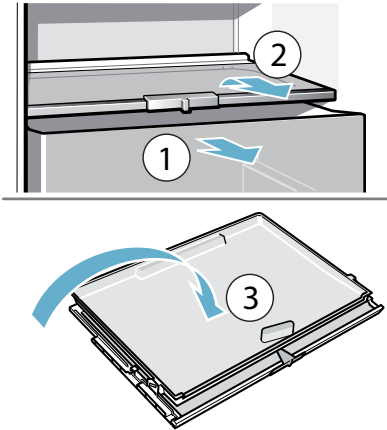
10



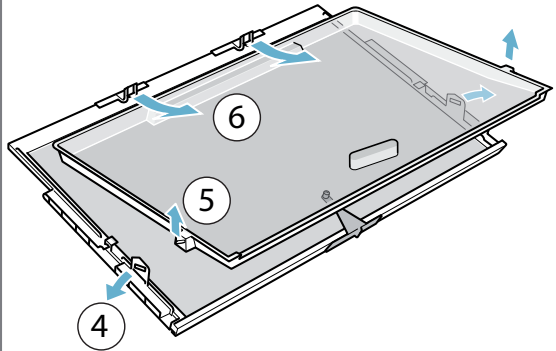
11



12



13



BSH Hausgeräte GmbH
Carl-Wery-Str. 34
81739 München

GERMANY

יצרן: B.S.H. Home Appliances Ltd תחת רישיון סימן מסחרי של Siemens AG

siemens-home.bsh-group.com



8001092503 (0008) he