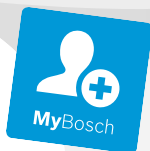




BOSCH



Register your
new device on
MyBosch now and
get free benefits:
[bosch-home.com/
welcome](https://bosch-home.com/welcome)

ดูเย็นที่รวมฟังก์ชันตู้แช่แข็งไว้ด้วยกัน

KIN..

[th] คู่มือการใช้งาน

ไทย สารบัญ

	ข้อมูลด้านความปลอดภัย	3		เสียงแจ้งเตือน	12
	สำหรับคู่มือการใช้งานฉบับนี้	3		เสียงแจ้งเตือนของประตู	12
	อันตรายจากการระเบิด	3		การแจ้งเตือนอุณหภูมิ	12
	อันตรายจากไฟฟ้าช็อต	3		ช่องแช่เย็น	13
	อันตรายในการถูกเผาไหม้โดย			ข้อควรระวังในการเก็บรักษา	13
	ความเย็น	3		ข้อควรระวังของโซนทำความเย็น	
	อันตรายต่อการเกิดบาดเจ็บ	3		นในตู้เย็น	13
	อันตรายจากสารหล่อเย็น	4		ช่องเก็บผักพร้อมตัวควบคุมความชื้น	13
	หลีกเลี่ยงความเสี่ยงที่อาจเกิดต่อ			ช่องแช่แข็ง	14
	เด็กและบุคคลที่มีความเสี่ยงสูง	4		ความจุช่องแช่แข็งสูงสุด	14
	ความเสียหาย	4		ใช้ความจุในการแช่แข็งทั้งหมด	15
	น้ำหนัก	4		ใช้อาหารแช่แข็ง	15
	วัตถุประสงค์การใช้งาน	5		ให้ระวังในการจำแนกประเภท	15
	การรักษาสิ่งแวดล้อม	5		แช่แข็งอาหารสด	15
	หีบห่อบรรจุ	5		ละลายอาหารแช่แข็ง	16
	อุปกรณ์เก่าที่ใช้แล้ว	5		การละลายอาหารแช่แข็ง	17
	การติดตั้งและการเชื่อมต่อ	5		ช่องแช่เย็น	17
	รายการที่ส่งมาพร้อม	5		ช่องแช่แข็ง	17
	ข้อมูลด้านเทคนิค	6		ทำความสะอาด	17
	การติดตั้งอุปกรณ์	6		ทำความสะอาดชิ้นส่วนอุปกรณ์	17
	ความลึกของช่องสำหรับติดตั้ง	6		กลิ่น	18
	การจัดวางข้างกัน	6		ระบบไฟส่องสว่าง	18
	ประหยัลดพลังงาน	7		เสียงรบกวน	18
	ก่อนการใช้งานเป็นครั้งแรก	8		เสียงรบกวนปกติ	18
	การต่อระบบไฟฟ้า	8		หลีกเลี่ยงเสียงเสียงรบกวน	18
	มาทำความรู้จักเกี่ยวกับอุ			เกิดปัญหาหยุดชะงัก –	
	ปกรณ์กัน	9		ทำอย่างไร?	18
	อุปกรณ์	9		ฝ่ายบริการลูกค้า	20
	ส่วนควบคุม	9		การทดสอบตัวเองของอุปกรณ์	20
	คุณสมบัติ	9		แจ้งขอรับการซ่อมแซมและค่าปริ	
	การใช้งานอุปกรณ์	11		กษาเมื่อเกิดปัญหา	20
	เปิดอุปกรณ์	11		การรับประกัน	20
	ปิดอุปกรณ์และตัดการเชื่อมต่อ	11			
	ตั้งค่าอุณหภูมิ	11			
	การทำความเย็นแบบพิเศษ	12			
	การแช่แข็งแบบพิเศษ	12			
	โหมดพักร้อน	12			

⚠ ข้อมูลด้านความปลอดภัย

อุปกรณ์นี้ตรงตามข้อบังคับด้านความปลอดภัยที่เกี่ยวข้องสำหรับอุปกรณ์ระบบไฟฟ้าและการลดสัญญาณรบกวนคลื่นวิทยุ มีการตรวจสอบหารอยร้าวในระบบหล่อเย็น

สำหรับคู่มือการใช้งานฉบับนี้

- อ่านและปฏิบัติตามคำแนะนำการใช้งานและคู่มือการติดตั้ง คุณจะได้รับข้อมูลที่สำคัญเกี่ยวกับการติดตั้ง การใช้งาน และการบำรุงรักษาอุปกรณ์
- ผู้ผลิตจะไม่รับผิดชอบใดๆ หากไม่มีการดำเนินการตามคำแนะนำและคำเตือนในคู่มือการใช้งานและการติดตั้งนี้
- จัดเก็บเอกสารทั้งหมดเพื่อใช้อ้างอิงในอนาคต และสำหรับผู้ครอบครองรายต่อไป

อันตรายจากการระเบิด

- ห้ามใช้อุปกรณ์ไฟฟ้าใดๆ ภายในอุปกรณ์นี้ (เช่น เครื่องทำความร้อน หรือเครื่องทำความเย็นไฟฟ้า)
- ห้ามจัดเก็บผลิตภัณฑ์ใดๆ ที่สามารถติดไฟได้ (เช่น กระป๋องสเปรย์) และส่วนประกอบที่ระเบิดได้ไว้ในอุปกรณ์
- สารแอลกอฮอล์เปอร์เซนต์สูงจะต้องเก็บไว้ในอุปกรณ์ที่ปิดอย่างมิดชิด และวางตั้งขึ้น

อันตรายจากไฟฟ้าช็อต

การติดตั้งและการซ่อมแซมที่ไม่ถูกต้อง อาจทำให้ผู้ใช้เสี่ยงต่ออันตรายที่อาจเกิดขึ้นได้

- สายไฟที่ชำรุด: ให้ดึงอุปกรณ์ออกจากแหล่งจ่ายไฟในทันที
 - ห้ามใช้หลายช็อคเกด สายไฟต่อขยายหรืออะแดปเตอร์.
 - ให้ผู้ผลิต ฝ่ายบริการลูกค้า หรือเจ้าหน้าที่ที่ผ่านการรับรองแล้วซ่อมแซมอุปกรณ์เท่านั้น
 - ใช้อะไหล่ของแท้จากผู้ผลิตเท่านั้น
- ในขั้นส่วนเหล่านี้จะได้รับการประกันจากผู้ผลิตว่าอะไหล่ทั้งหมดผ่านการตรวจสอบด้านความปลอดภัยแล้ว

อันตรายในการถูกเผาไหม้โดยความเย็น

- ห้ามรับประทานอาหารที่แช่แข็งทันทีที่นำออกจากช่องแช่แข็ง
- หลีกเลี่ยงการให้อาหารที่แช่แข็ง นำแข็ง และท่อในช่องแช่แข็ง ล้มปลิวหิ้งเป็นเวลา นาน

อันตรายต่อการเกิดบาดเจ็บ

ภาชนะที่บรรจุ น้ำ อัดก๊าซอาจระเบิดได้ ห้ามเก็บภาชนะที่บรรจุ น้ำอัดก๊าซไว้ในช่องแช่แข็ง

อันตรายจากสารหล่อเย็น

สารหล่อเย็น (R600a) ที่เป็นมิตรกับสิ่งแวดล้อมแต่ลูกใหม่ได้จะไหลในท่อวงจรการหล่อเย็นในปริมาณที่เล็กน้อย ซึ่งไม่ทำลายชั้นโอโซนและไม่เพิ่มปรากฏการณ์เรือนกระจก ถ้าสารหล่อเย็นรั่วไหล ดวงตาอาจได้รับบาดเจ็บหรืออักเสบ

- ห้ามทำให้ท่อชำรุด

เมื่อท่อชำรุด:

- เก็บไฟแช็คและแหล่งจุดติดไฟให้ห่างจากอุปกรณ์
- ระบายอากาศในห้อง
- ปิดสวิตช์อุปกรณ์และดึงปลั๊กไฟออก
- ติดต่อฝ่ายบริการลูกค้า

หลีกเลี่ยงความเสี่ยงที่อาจเกิดต่อเด็กและบุคคลที่มีความเสี่ยงสูง

เป็นอันตรายต่อ:

- เด็ก
- บุคคล ซึ่งมีข้อจำกัดทางร่างกาย จิตใจ หรือการรับรู้
- บุคคล ซึ่งไม่มีความรู้เพียงพอเกี่ยวกับความปลอดภัยในการใช้งานอุปกรณ์นี้

การดำเนินการ:

- อธิบายให้เด็กและบุคคลที่มีความเสี่ยงสูงเข้าใจถึงอันตรายที่อาจเกิดขึ้น
- จะต้องมีบุคคลรับผิดชอบด้านความปลอดภัยในการแนะนำหรือใช้งานอุปกรณ์ให้แก่เด็กและบุคคลที่มีความเสี่ยงสูง
- เฉพาะเด็กที่มีอายุ 8 ปีขึ้นไปเท่านั้นที่สามารถใช้งานอุปกรณ์นี้ได้
- จะต้องให้คำแนะนำแก่เด็กหากทำความสะอาดและการบำรุงรักษา
- ห้ามให้เด็กเล่นกับอุปกรณ์นี้เป็นอันตราย

อันตรายต่อการขาดอากาศหายใจ

- อุปกรณ์ที่มีลิ้นคอประตู่: เก็บกัญแจให้ห่างจากมือเด็ก
- เก็บหีบห่อและชิ้นส่วนให้ห่างจากมือเด็ก

ความเสียหาย

เพื่อหลีกเลี่ยงความเสียหายที่อาจเกิดขึ้น::

- ห้ามเหยียบหรือค้ำฐาน บานพับ หรือประตู
- ดูแลไม่ให้ชิ้นส่วนพลาสติกและซีลประตูมีน้ำมันและจาระบี
- ดึงตัวปลั๊ก ห้ามดึงที่สายไฟ

น้ำหนัก

ติดตั้งและขนส่งอุปกรณ์ด้วยความระมัดระวัง เนื่องจากมีน้ำหนักมาก

→ "พื้นที่ติดตั้ง" จากหน้า 6



วัตถุประสงค์การใช้งาน

ใช้งานอุปกรณ์นี้

- เฉพาะสำหรับกรูรแซ่เย็นและแซ่แข็ง อาหาร และทำน้ำแข็ง
- เฉพาะภายในครัวเรือนและสำหรับส่วนตัว
- ตามคู่มือการใช้งานนี้เท่านั้น

อุปกรณ์นี้ได้รับการออกแบบมาเพื่อให้อุปกรณ์สามารถใช้ในสถานที่ซึ่งสูงกว่าระดับน้ำทะเลได้ สูงสุดถึง 2000 เมตร



การรักษาสิ่งแวดล้อม

หีบห่อบรรจุ

วัสดุทั้งหมดไม่เป็นพิษต่อสิ่งแวดล้อมและสามารถนำกลับมาใช้ใหม่ได้:

- กำจัดหีบห่อตามข้อบังคับที่กำหนดไว้สำหรับการรักษาสิ่งแวดล้อม
- ติดต่อขอรับข้อมูลเกี่ยวกับการกำจัดได้จากผู้แทนจำหน่ายหรือเจ้าหน้าที่ดูแล

อุปกรณ์เก่าที่ใช้แล้ว

การกำจัดตามข้อบังคับที่กำหนดไว้สำหรับการรักษาสิ่งแวดล้อมสามารถนำวัสดุหีบห่อที่มีมูลค่ากลับมาใช้ใหม่ได้ อีกครั้ง

⚠ คำเตือน

เด็กอาจขึงตัวเองไว้ในอุปกรณ์และขาดอากาศหายใจได้!

- เพื่อป้องกันไม่ให้เด็กปีนเข้าไปในอุปกรณ์ ห้ามดึงช่องลิ้นชักและช่องเก็บออกจากอุปกรณ์
- ให้เด็กอยู่ห่างจากอุปกรณ์ที่ไม่ใช้งานแล้ว

ข้อควรระวัง!

สารทำความเย็นและก๊าซอันตรายอาจรั่วไหลได้

ห้ามให้ท่อสารทำความเย็นและท่อระบายน้ำรดเสียหาย

1. ดึงปลั๊กไฟออก
2. ดึงสายไฟออก
3. กำจัดอุปกรณ์อย่างถูกวิธี



อุปกรณ์นี้ อยู่ภายใต้ข้อกำหนดบังคับของกลุ่มประเทศ

ยุโรป 2012/19/EU เกี่ยวกับอุปกรณ์อิเล็กทรอนิกส์ กทรอนิกส์และอุปกรณ์เครื่องทำความเย็น อิเล็กทรอนิกส์ (waste electrical and electronic equipment - WEEE)

ข้อกำหนดบังคับฉบับนี้ว่าด้วยขอบข่ายภายในกลุ่มประเทศยุโรป สำหรับการส่งคืนและการนำอุปกรณ์เก่ากลับมาใช้ใหม่



การติดตั้งและการเชื่อมต่อ

ข้อ

ข้อกำหนดในการจัดตั้ง

ตรวจสอบชิ้นส่วนทั้งหมดหลังเปิดหีบห่อแล้ว เพื่อดูว่ามีความเสียหายจากการขนส่งหรือไม่

หากคุณมีปัญหากฎหมายติดต่อผู้แทนจำหน่ายที่คุณซื้อเครื่องหรือติดต่อฝ่ายบริการลูกค้าของเรา

→ "ฝ่ายบริการลูกค้า" จากหน้า 20

ในการจัดตั้งจะมีส่วนประกอบดังต่อไปนี้:

- อุปกรณ์บิลท์อิน
- คู่มือสมบัติ (ขึ้นอยู่กับรุ่น)
- วัสดุประกอบ
- คู่มือการใช้งาน
- คู่มือการติดตั้ง
- สมุดข้อมูลฝ่ายบริการลูกค้า
- เอกสารการรับประกัน
- ข้อมูลเกี่ยวกับกำลังไฟที่ใช้และเสียงรบกวน

ข้อมูลด้านเทคนิค

สามารถดูข้อมูลเกี่ยวกับสารทำความเย็น ปริมาตรสุทธิ และข้อมูลด้านเทคนิคอื่นๆ ได้บนแถบป้าย
→ "** มาทำความเข้าใจเกี่ยวกับอุปกรณ์กัน " จากหน้า ๑9

การติดตั้งอุปกรณ์

พื้นที่ติดตั้ง

ยิ่งอุปกรณ์มีปริมาณสารหล่อเย็นมากเพียงใด จะยิ่งต้องมีพื้นที่ว่างมากขึ้นสำหรับติดตั้งอุปกรณ์ ในห้องขนาดเล็กอาจเกิดการรั่วไหลของก๊าซผสมอากาศที่สามารถใหม่ได้

สำหรับสารหล่อเย็นทุก 8 กก. จะต้องมียพื้นที่ว่างอย่างน้อย 1 ม³ สามารถดูข้อมูลเกี่ยวกับปริมาณสารหล่อเย็นที่ใช้ในอุปกรณ์ของคุณได้จากแถบป้ายที่ติดอยู่ด้านในของอุปกรณ์
→ "** มาทำความเข้าใจเกี่ยวกับอุปกรณ์กัน " จากหน้า ๑9

น้ำหนักของอุปกรณ์ จะขึ้นอยู่กับแต่ละรุ่น โดยสามารถมีน้ำหนักสูงสุดถึง 75 กก.

ระดับอุณหภูมิห้องที่สามารถใช้งานได้

ระดับอุณหภูมิห้องที่สามารถใช้งานได้ขึ้นอยู่กับคลาสสภาพอากาศของอุปกรณ์ สามารถตรวจสอบคลาสสภาพอากาศได้จากแถบป้าย
→ "** มาทำความเข้าใจเกี่ยวกับอุปกรณ์กัน " จากหน้า ๑9

คลาสสภาพอากาศ	ระดับอุณหภูมิห้องที่สามารถใช้งานได้
SN	+10 °C ... 32 °C
N	+16 °C ... 32 °C
ST	+16 °C ... 38 °C
T	+16 °C ... 43 °C

อุปกรณ์สามารถทำงานได้อย่างเต็มรูปแบบภายใต้ระดับอุณหภูมิห้องที่กำหนดไว้ หากมีการใช้งานอุปกรณ์ที่มีคลาสสภาพอากาศ SN ภายใต้อุณหภูมิห้องที่เย็นกว่า +5 ° อาจทำให้อุปกรณ์เกิดความเสียหายได้

ความลึกของช่องสำหรับติดตั้ง

ความลึกของช่องสำหรับติดตั้งที่แนะนำสำหรับอุปกรณ์นี้คือ 56 ซม. เมื่อความลึกของช่องสำหรับติดตั้งมีขนาดลดลงเหลือ 55 ซม. เป็นอย่างน้อย การใช้งานพลังงานจะเพิ่มขึ้นเล็กน้อย

การจัดวางข้างกัน

การจัดวางอุปกรณ์ข้างกันเป็นไปได้หากมีระยะห่างต่ำสุดที่ 15 ซม.

ประหยัดพลังงาน

หากคุณดำเนินการตามคำแนะนำด้านล่างนี้ จะสามารถลดระดับการใช้พลังงานของอุปกรณ์นี้ลงได้

หมายเหตุ การติดตั้งชิ้นส่วนอุปกรณ์ไม่มีผลต่อกำลังไฟฟ้าที่ใช้ของอุปกรณ์

การติดตั้งอุปกรณ์

ป้องกันไม่ให้อุปกรณ์ถูกแสงแดดโดยตรง

ควรติดตั้งอุปกรณ์ให้อยู่ห่างจากอุปกรณ์ทำความร้อน เตา และอุปกรณ์อื่นๆ ที่ผลิตความร้อนให้มากที่สุดเท่าที่เป็นไปได้: ห่างจากเตาไฟฟ้าหรือเตาที่เป็นกระจก 3 ซม.

ห่างจากเตาที่ใช้ น้ำมันหรือถ่าน 30 ซม.

หมายเหตุ หากไม่สามารถทำได้ ให้ติดตั้งแผ่นฉนวนกันระหว่างอุปกรณ์และอุปกรณ์ที่ผลิตความร้อน

เลือกพื้นที่ติดตั้งซึ่งมีอุณหภูมิห้องอยู่ที่ประมาณ 20 °C

ใช้ความลึกของช่องสำหรับติดตั้งที่ 56 ซม.

ข้อควรระวัง!

อันตรายในการถูกเผาไหม้

ชิ้นส่วนของอุปกรณ์จะร้อนระหว่างใช้งาน หากสัมผัสชิ้นส่วนนั้นๆ อาจทำให้ถูกเผาไหม้ได้

ห้ามครอบปิดหรือขวางช่องระบายอากาศ

ระบายอากาศในห้องเป็นประจำทุกวัน

ในสถานะที่อุณหภูมิโดยรอบต่ำจึงทำให้อุปกรณ์เย็นลงนานๆ ครั้ง ดังนั้นอุปกรณ์จึงใช้ไฟฟ้าน้อยลง

อากาศที่ผนังด้านหลังของอุปกรณ์ไม่ร้อนขึ้นมากนัก อุปกรณ์จะใช้ไฟฟ้าน้อยลง หากสามารถระบายอากาศร้อนออกได้

ใช้อุปกรณ์

เปิดประตูอุปกรณ์เพียงระยะสั้น

ควรใส่อาหารที่ซื้อมาไว้ในกระเป๋ารักษาความเย็นและเข้าในช่องแช่แข็งทันทีที่ถึง

อาหารและเครื่องดื่มที่ยังอุ่นอยู่ ควรวางทิ้งไว้สักครู่ แล้วจึงใส่เข้าในอุปกรณ์

ละลายอาหารแช่แข็งในช่องแช่เย็น เพื่อใช้ประโยชน์จากความเย็นของอาหารแช่แข็ง

ควรเว้นช่องว่างระหว่างอาหารและผนังอุปกรณ์ทุกครั้ง

บรรจุอาหารไว้ในหีบห่อที่เป็นสุญญากาศ

อากาศในอุปกรณ์ไม่ร้อนขึ้นมากนัก

อุปกรณ์ต้องไม่เพิ่มอุณหภูมิบ่อยนัก ด้วยเหตุนี้อุปกรณ์จึงใช้ไฟฟ้าน้อยลง

เพื่อให้อากาศภายในสามารถหมุนเวียนได้ และความชื้นอยู่ในระดับคงที่ อุปกรณ์ต้องไม่เพิ่มอุณหภูมิบ่อยนัก ด้วยเหตุนี้อุปกรณ์จึงใช้ไฟฟ้าน้อยลง

ใช้อุปกรณ์

ควรทำความสะอาดด้านหลังของอุปกรณ์ปีละครั้ง

ห้ามครอบปิดหรือขวางช่องระบายอากาศ

อากาศที่ผนังด้านหลังของอุปกรณ์ไม่ร้อนขึ้นมากนัก อุปกรณ์จะใช้ไฟฟ้าน้อยลง หากสามารถระบายอากาศร้อนออกได้

ก่อนการใช้งานเป็นครั้งแรก

1. เอาเอกสารข้อมูลออกและดึงแถบการรวมถึงแผ่นฟอยล์ป้องกันออก
2. ทำความสะอาดอุปกรณ์
→ "ทำความสะอาด" จากหน้า 17

การต่อระบบไฟฟ้า

ข้อควรระวัง!

ห้ามเชื่อมต่ออุปกรณ์เข้ากับปลั๊กประหยัดพลังงาน

หมายเหตุ คุณสามารถเชื่อมต่ออุปกรณ์เข้ากับสายกระแสไฟตรงและตัวแปลงคลื่นเป็นกระแสไฟสลับได้
ตัวแปลงไฟกระแสตรงจะมีการเชื่อมต่อโดยตรงเข้ายังระบบจ่ายไฟสาธารณะ
สำหรับระบบไฟฟ้าพลังงานแสงอาทิตย์ สำหรับการใช้งานในที่กันดาร จะต้องใช้ตัวแปลงคลื่นพลังงานเป็นไฟฟ้า สำหรับการใช้งานในที่กันดาร เช่น บนเรือ หรือบนภูเขา จะไม่สามารถเชื่อมต่อโดยตรงเข้ากับระบบจ่ายไฟสาธารณะได้

1. หลังการติดตั้งอุปกรณ์เข้ากับแหล่งจ่ายไฟแล้ว ให้รออย่างน้อย 1 ชั่วโมงก่อนเริ่มใช้งาน เพื่อหลีกเลี่ยงความเสียหายที่อาจเกิดกับคอมเพรสเซอร์ได้
2. เชื่อมต่ออุปกรณ์เข้ากับช็อคเกดที่ติดตั้งตรงตามมาตรฐาน
ช็อคเกดจะต้องสอดคล้องกับข้อมูลดังต่อไปนี้:
ช็อคเกดที่มี 220 V ... 240 V
คอนดัคเตอร์ 50 Hz
ป้องกัน 10 A ... 16 A
ประเทศนอกกลุ่มยุโรป: ให้ตรวจสอบประเภทกำลังไฟฟ้าที่ใช้สำหรับอุปกรณ์ พร้อมค่ากระแสไฟที่จ่ายเข้า สามารถดูรายละเอียดอุปกรณ์ได้จากแถบป้าย
→ " มาทำความเข้าใจเกี่ยวกับอุปกรณ์กัน" จากหน้า 9
3. เชื่อมต่ออุปกรณ์เข้ากับช็อคเกดที่อยู่ใกล้อุปกรณ์
ต้องเข้าถึงช็อคเกดได้อย่างสะดวกหลังจากเชื่อมต่อเข้ากับอุปกรณ์แล้ว.



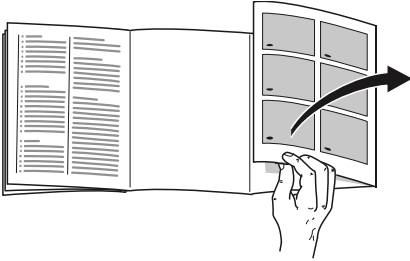
คำเตือน

อันตรายจากไฟฟ้าช็อต!

หากความยาวของสายไฟไม่เพียงพอ ห้ามใช้หลายช็อคเกดหรือสายไฟต่อขยายโดยเด็ดขาด กรุณาติดต่อฝ่ายบริการลูกค้าสำหรับทางเลือกอื่น ๆ แทน.

👁 มาทำความเข้าใจเกี่ยวกับ อุปกรณ์กัน

กรุณาเปิดหน้าต่างที่มีรูปภาพ ประกอบ ความแตกต่างระหว่างอุปกรณ์ และรูปภาพประกอบอาจเป็นไปไม่ได้ ตาม คุณสมบัติ แต่ละอย่าง



อุปกรณ์

→ ภาพ 1

* อาจแตกต่างกันในแต่ละรุ่น

- A ช่องแช่เย็น
- B ช่องแช่แข็ง

- 1- 9 ส่วนควบคุม
- 10 ระบบไฟส่องสว่าง
- 11 ช่องลิ้นชักที่ถอดออกได้
- 12 ช่องเก็บผักพร้อมตัวควบคุม ความชื้น
- 13 แถบป้าย
- 14* ซามเก็บอาหารแช่แข็ง
- 15 ตารางแช่แข็ง
- 16 ช่องเก็บอาหารแช่แข็ง
- 17 ชั้นวางเนยและชีส
- 18* ช่องใส่ของหลากหลาย
- 19 ช่องลิ้นชักสำหรับขวดน้ำขนาดใหญ่

ส่วนควบคุม

→ ภาพ 2

- 1 ปุ่ม สำหรับเปิดหรือปิดเครื่อง
- 2 ปุ่ม **super** ช่องแช่แข็ง สำหรับเปิดหรือปิดการแช่แข็งแบบ พิเศษ
- 3 ปุ่ม $</>$ ช่องแช่แข็ง สำหรับตั้งค่าอุณหภูมิของช่องแช่ แข็ง
- 4 ส่วนแสดงผลอุณหภูมิช่องแช่แข็ง จะแสดงอุณหภูมิที่ตั้งค่าไว้เป็น หน่วย °C
- 5 ปุ่ม **alarm** สำหรับปิดเสียงเตือน
- 6 ปุ่ม **holiday** สำหรับเปิดหรือปิดโหมดพักร้อน
- 7 ปุ่ม $</>$ ช่องแช่เย็น สำหรับตั้งค่าอุณหภูมิของช่องแช่ เย็น
- 8 ส่วนแสดงผลอุณหภูมิช่องแช่เย็น จะแสดงอุณหภูมิที่ตั้งค่าไว้เป็น หน่วย °C
- 9 ปุ่ม **super** ช่องแช่เย็น สำหรับเปิดหรือปิดการแช่เย็นแบบ พิเศษ

คุณสมบัติ

(อาจแตกต่างกันในแต่ละรุ่น)

ชั้นวาง

→ ภาพ 3

คุณสามารถปรับชั้นวางในลักษณะที่แตกต่างกัน:

- ดึงชั้นวางและถอดออก

ชั้นวางแบบปรับได้หลากหลาย

→ ภาพ 4

คุณสามารถจัดใส่อาหารแช่เย็นที่สูง ได้ (เช่น เหยือกหรือขวด):

- เอาส่วนด้านหน้าของชั้นวางออก และ เลื่อนไปได้ส่วนด้านหลัง

th * มาทำความเข้าใจเกี่ยวกับอุปกรณ์กัน

ชั้นวางที่ถอดออกได้

→ ภาพ **5**

คุณสามารถสร้างมุมมองให้ดีขึ้นได้:

- ดึงชั้นวางออก

คุณสามารถเอาชั้นวางออกได้ทั้งหมด:

1. กดปุ่มใต้ชั้นวางทั้งคู่ค้างไว้
2. ดึงชั้นวางออก เอียงลง และโยกด้านข้างออกมา

ช่องเก็บ

→ ภาพ **6**

คุณสามารถนำช่องเก็บออกมาได้โดย:

- ดึงช่องเก็บออกมาจนถึงตัวล็อค ยกมาด้านหน้าและเอาออก

ช่องใส่ของ

→ ภาพ **7**

คุณสามารถเอาช่องใส่ของออกได้:

- ยกช่องใส่ของขึ้นทางด้านบนแล้วถอดออก

ช่องใส่ของ หลากหลาย

→ ภาพ **8**

คุณสามารถวางขวดขนาดใหญ่ในช่องใส่ของได้:

- เลื่อนช่องใส่ของไปด้านซ้ายหรือด้านขวา

ตัวยึดขวด

→ ภาพ **9**

เมื่อคุณเปิดและปิดประตู:

- ตัวยึดขวดจะป้องกันไม่ให้ขวดล้ม

ตารางแช่แข็ง

→ ภาพ **11/15**

ตารางแช่แข็งจะแจ้งเวลาการเก็บรักษาสูงสุดในรูปแบบเป็นเดือนในอุณหภูมิต่อเนื่องที่ -18°C

ถาดน้ำแข็ง

คุณสามารถทำน้ำแข็งก้อนได้::

1. เติมถาดน้ำแข็งด้วยน้ำปริมาณ 3/4 และวางไว้ในช่องแช่แข็ง

หมายเหตุ แยกถาดน้ำแข็งที่แข็งติดด้วยวัตถุที่ถือเท่านั้น (เช่น ด้ามจับช้อน)

2. เพื่อแยกน้ำแข็งก้อนออกจากถาดน้ำแข็ง ให้ถือไว้ได้น้ำที่ไหลหรือบิดถาดเล็กน้อย

แพ็คน้ำแข็ง

เมื่อไฟฟ้าดับหรือเกิดข้อผิดพลาด:

- แพ็คน้ำแข็งชะลอการทำความร้อนสำหรับอาหารแช่แข็งที่เก็บไว้

หมายเหตุ ระยะเวลาการเก็บจะยาวนานที่สุด ถ้าคุณวางแพ็คน้ำแข็งไว้บนอาหารในช่องบนสุด

คุณสามารถนำแพ็คน้ำแข็งออกมาเพื่อรักษาความเย็นของอาหาร อย่างเช่น ในกระเป๋ากันความเย็น



การใช้งานอุปกรณ์

เปิดอุปกรณ์

- กดปุ่ม ①
อุปกรณ์เริ่มทำความเย็น ถ้ามีเสียงเตือน ส่วนแสดงอุณหภูมิของช่องแช่แข็งที่กะพริบ และปุ่ม **alarm** ที่ติดสว่าง แสดงว่าช่องแช่แข็งยังร้อนเกินไป
- กดปุ่ม **alarm**
เสียงเตือนจะดับ
- ตั้งค่าอุณหภูมิที่ต้องการ
→ "ตั้งค่าอุณหภูมิ" จากหน้า 11

คำแนะนำในการใช้งาน

- หลังจากเปิดอุปกรณ์แล้วอาจต้องรอหลายชั่วโมง จนกว่าอุณหภูมิจะถึงระดับที่กำหนดไว้ ในระหว่างที่รอจนถึงระดับอุณหภูมิที่กำหนดไว้ ห้ามใส่อาหารใดๆ
- สำหรับระบบ NoFrost แบบอัตโนมัติเต็มรูปแบบช่องแช่แข็งจะไม่มีน้ำแข็งเกาะ
- ไม่จำเป็นต้องละลายน้ำแข็ง
- ด้านหน้าของตู้เย็นบางส่วนค่อนข้างร้อน สิ่งนี้จะป้องกันไม่ให้เกิดการควบแน่นของน้ำในบริเวณย่างหุ้มประตู
- 如果不能เปิดประตูช่องแช่แข็งได้ทันทีหลังปิด ให้รอสักครู่จนแรงดันกลับคืนสู่ปกติ

ปิดอุปกรณ์และตัดการเชื่อมต่อ

ปิดอุปกรณ์

- กดปุ่ม ①
อุปกรณ์หยุดทำความเย็น

ตัดการเชื่อมต่ออุปกรณ์

หากคุณไม่ได้ใช้อุปกรณ์เป็นเวลานาน:

- กดปุ่ม ①
อุปกรณ์หยุดทำความเย็น
- ดึงปลั๊กไฟออกหรือปิดสวิตช์ฟิวส์
- ทำความสะอาดอุปกรณ์.
- เปิดอุปกรณ์ทิ้งไว้

ตั้งค่าอุณหภูมิ

ระดับอุณหภูมิที่แนะนำ

ช่องแช่เย็น: +4 °C
ช่องแช่แข็ง: -18 °C

ช่องแช่เย็น

- กดปุ่ม $\lt;/>$ บ่อยๆ จนกว่าส่วนแสดงผลจะแสดงอุณหภูมิที่ต้องการ

ช่องแช่แข็ง

- กดปุ่ม $\lt;/>$ บ่อยๆ จนกว่าส่วนแสดงผลจะแสดงอุณหภูมิที่ต้องการ

สติ๊กเกอร์ OK

(อาจแตกต่างกันในแต่ ละรุ่น)

คุณสามารถตรวจสอบได้ด้วยสติ๊กเกอร์ **OK** ว่าในชั้นวางตู้เย็นมีขอบเขตอุณหภูมิที่แนะนำว่าปลอดภัยสำหรับ บอาหารที่ +4 °C หรือเย็นกว่าแล้วหรือยัง

ถ้าสติ๊กเกอร์ไม่แสดง **OK** ให้ลดอุณหภูมิตามขั้นตอน

หลังจากการนำอุปกรณ์มาใช้งาน อาจใช้เวลา 12 ชั่วโมงเพื่อให้ถึงอุณหภูมิที่ตั้งค่าไว้ การตั้งค่าที่ถูกต้อง



th เสียงแจ้งเตือน

การทำความเย็นแบบพิเศษ

เมื่อใช้การทำความเย็นแบบพิเศษช่องแช่เย็นจะเย็นลงอย่างรวดเร็วที่สุด

เปิดการทำความเย็นแบบพิเศษ เช่น:

- ก่อนการเก็บอาหารปริมาณมาก
- เพื่อให้เครื่องตีเย็นขึ้นอย่างรวดเร็ว

หมายเหตุ เมื่อเปิดการทำความเย็นแบบพิเศษ อาจเกิดเสียงรบกวนเพิ่มขึ้น

หลังจากนั้นประมาณ 15 ชั่วโมง อุปกรณ์จะเปลี่ยนเป็นโหมดปกติ

เปิด/ปิดการทำความเย็นแบบพิเศษ:

- กดปุ่ม **super**
หากเปิดการทำความเย็นแบบพิเศษแล้ว ปุ่มจะสว่างขึ้น

การแช่แข็งแบบพิเศษ

เมื่อใช้การแช่แข็งแบบพิเศษ ช่องแช่แข็งจะเย็นลงอย่างรวดเร็วที่สุด

เปิดการแช่แข็งแบบพิเศษ เช่น:

- เพื่อแช่แข็งอาหารในระดับลึกอย่างรวดเร็ว
- 4...6 ชั่วโมงก่อนวางอาหารที่มีปริมาณตั้งแต่ 2 กก. ขึ้นไป
- เพื่อใช้ประโยชน์จากความจุของแช่แข็งสูงสุด
→ "ความจุของแช่แข็งสูงสุด" จากหน้า 14

หมายเหตุ เมื่อเปิดการแช่แข็งแบบพิเศษ อาจเกิดเสียงรบกวนเพิ่มขึ้น

หลังจากนั้นประมาณ 2 ½ วัน อุปกรณ์จะเปลี่ยนเป็นโหมดปกติ

เปิด/ปิด การแช่แข็งแบบพิเศษ:

- กดปุ่ม **super**
หากเปิดการแช่แข็งแบบพิเศษแล้ว ปุ่มจะสว่างขึ้น

โหมดพักร้อน

ในกรณีที่ไม่มีการใช้งานระยะยาว คุณสามารถเปลี่ยนอุปกรณ์เป็นโหมดวันหยุดที่ประหยัดพลังงานได้

อุณหภูมิในช่องแช่เย็นจะเปลี่ยนเป็น +14 °C โดยอัตโนมัติ

ในระหว่างนี้ห้ามใส่อาหารไว้ในช่องแช่เย็น อุณหภูมิในช่องแช่แข็งจะคงอยู่เหมือนเดิม

เปิด/ปิดโหมดพักร้อน:

- กดปุ่ม **holiday**
หากเปิดโหมดพักร้อนแล้ว ปุ่มจะสว่างขึ้นและส่วนแสดงอุณหภูมิช่องแช่เย็นจะไม่แสดงอุณหภูมิอีก

เสียงแจ้งเตือน

เสียงแจ้งเตือนของประตู

หากเปิดประตูอุปกรณ์ไว้เป็นเวลานานเสียงแจ้งเตือนของประตู (เสียงต่อเนื่อง) จะทำงาน

- ปิดประตูหรือกดปุ่ม **alarm**
เสียงเตือนจะถูกปิด

การแจ้งเตือนอุณหภูมิ

หากช่องแช่แข็งร้อนเกินไป การแจ้งเตือนอุณหภูมิ (เสียงที่ห่างกัน) จะทำงาน.

ข้อควรระวัง!

แปคที่เรียอาจก่อตัวเมื่อละลายน้ำแข็งและอาหารแช่แข็งอาจเน่าเสีย

ไม่ควรแช่แข็งอาหารที่ผ่านการละลายอีกครั้ง

แช่แข็งอีกครั้งหลังจากปรุงหรือทอด

อาหาร ห้ามใช้เวลากการเก็บรักษาอาหารสูงสุด

หมายเหตุ เสียงเตือนสามารถตั้งขึ้นได้โดยไม่มีอันตรายต่ออาหารแช่แข็ง ในกรณีดังต่อไปนี้:

- ได้ใช้งานอุปกรณ์
- มีการวางอาหารสดในปริมาณมาก
- ประตูช่องแช่แข็งเปิดนานเกินไป

แสดงอุณหภูมิที่ร้อนที่สุดและปิดเสียงเตือน:

■ กดปุ่ม **alarm**

ส่วนแสดงผลจะแสดงอุณหภูมิที่ร้อนที่สุดที่เคยอยู่ในช่องแช่แข็ง หลังจากนั้น ส่วนแสดงผลจะแสดงอุณหภูมิที่ตั้งค่าไว้อีกครั้ง

ในเวลานี้อุณหภูมิที่ร้อนที่สุดจะถูกกำหนดใหม่และบันทึกไว้

หมายเหตุ ปุ่ม **alarm** สว่างขึ้น จนกระทั่งถึงอุณหภูมิที่ตั้งค่าไว้

ช่องแช่เย็น

ช่องแช่เย็นเหมาะสำหรับจัดเก็บอาหารประเภทเนื้อ ไส้กรอก ปลา ผลไม้ผักจากนม ไข่ อาหารสำเร็จรูป และอาหารประเภทอบ

สามารถปรับอุณหภูมิได้ ตั้งแต่ +2 °C ... ถึง +8 °C

คุณสามารถเก็บรักษาอาหารที่เสียได้ง่ายในช่องเย็นเป็นช่วงระยะสั้นถึงกลาง ยิ่งปรับเลือกอุณหภูมิให้ต่ำลงเท่าใดเย็นไซม์ สารเคมี รวมถึงจุลินทรีย์จะยิ่งเติบโตได้ช้า อุณหภูมิ +4 °C หรือต่ำกว่า จะสามารถยับยั้งการเน่าเสียและความปลอดภัยของอาหารที่จัดเก็บไว้

ข้อควรระวังในการเก็บรักษา

- เก็บรักษาอาหารสด ซึ่งยังไม่เสียคงความสดและคุณภาพให้นานยิ่งขึ้นดังนี้
- สำหรับอาหารสำเร็จรูปและอาหารกระป๋องที่บรรจุมาโดยผู้ผลิต ควรดูวันที่หมดอายุหรือไม่ควรเกินอายุที่ใช้งานได้
- เพื่อคงกลิ่น สี และความสดของอาหาร จะต้องใส่อาหารไว้ในหีบห่ออย่างมิดชิดก่อนจัดเก็บ
- ป้องกันไม่ให้สูญเสียรสชาติและชิ้นส่วนพลาสติกมีสติ๊กเกอร์ได้ดังนี้
- อาหารที่ยังอุ่นอยู่และเครื่องดื่มควรวางทิ้งไว้สักครู่ แล้วจึงใส่เข้าไปในอุปกรณ์

ข้อควรระวังของโซนทำความเย็นในตัวเย็น

ระบอบถ่ายเทอากาศในตัวเย็นทำให้เกิดโซนที่มีความเย็นแตกต่างกัน

โซนที่เย็นที่สุด

โซนที่เย็นที่สุดอยู่ระหว่างเสาดังที่ด้านข้างและชั้นวางที่วางอยู่ข้างใต้

→ ภาพ 10

หมายเหตุ ให้เก็บอาหารที่เสียง่าย เช่น ปลา ไส้กรอก เนื้อไว้ในโซนที่เย็นที่สุด

โซนที่ร้อนที่สุด

โซนที่ร้อนที่สุดอยู่ที่ด้านบนสุดของประตู

หมายเหตุ ให้เก็บชีสแข็งและเนยไว้ในโซนที่ร้อนที่สุด ชีสอาจมีกลิ่นแรงขึ้น และเนยยังคงสามารถป้ายได้

ช่องเก็บผักพร้อมตัวควบคุมความชื้น

→ ภาพ 11

ช่องเก็บผักเป็นที่เก็บที่เหมาะสมที่สุดสำหรับผลไม้และผักสด คุณสามารถปรับความชื้นในช่องเก็บผักได้โดยใช้ตัวควบคุมความชื้นและซีลพิเศษ คุณจึงสามารถเก็บผลไม้และผักสดได้นานกว่าการเก็บแบบดั้งเดิมถึงสองเท่า

คุณสามารถปรับความชื้นในช่องเก็บผักได้ตามประเภทและปริมาณของผลิตภัณฑ์ที่จะเก็บ:

- ผลไม้ทั่วไปที่มีน้ำหนักรวมมาก ปรับความชื้นให้ต่ำลง
- ผักทั่วไปที่มีน้ำหนักปนหรือน้ำหนักน้อย ปรับความชื้นให้สูงขึ้น

หมายเหตุ

- เพื่อให้ได้คุณภาพและกลิ่นคงที่ควรเก็บผลไม้ที่ไวต่อความเย็น (เช่น สับปะรด กัลฉ่าย มะละกอ และผลไม้มีรสเปรี้ยว) และผัก (เช่น มะเขือ แตงกวา บวบ พริก มะเขือเทศ และมันฝรั่ง) ไว้ในออกอุปกรณ์ในอุณหภูมิประมาณ $+8^{\circ}\text{C} \dots +12^{\circ}\text{C}$.
- อาจเกิดการควบแน่นขึ้นในช่องเก็บผักได้ ทั้งนี้ขึ้นอยู่กับปริมาณการเก็บและสินค้าที่เก็บ ขจัดน้ำที่ควบแน่นด้วยผ้าแห้งและปรับความชื้นในช่องเก็บผักด้วยตัวควบคุมความชื้น



ช่องแช่แข็ง

ช่องแช่แข็งเหมาะสำหรับ:

- การจัดเก็บของอาหารแช่แข็ง
- การผลิตของน้ำแข็งก้อน
- การแช่แข็งของอาหาร

สามารถปรับอุณหภูมิได้ตั้งแต่ $-16^{\circ}\text{C} \dots$ ถึง -24°C

ในการจัดเก็บแบบแช่แข็งจะช่วยให้คุณ สามารถเก็บรักษาอาหารได้นาน โดยไม่ทำให้คุณภาพลดลงเนื่องจากอุณหภูมิต่ำช่วยทำให้อาหารเสียช้าลง สามารถเก็บทั้งรูป ลักษณะ กลิ่น และคุณค่าอาหารทั้งหมดไว้ได้นานยิ่งขึ้น

หากต้องการเก็บรักษาอาหารไว้ให้ได้ยาวนานขึ้นจะต้องเก็บไว้ที่อุณหภูมิต่ำกว่า -18°C .

ระยะเวลาระหว่างการเก็บรักษาอาหารสด และโดยการแช่แข็งขึ้นอยู่กับปัจจัยดังต่อไปนี้:

- อุณหภูมิที่ตั้งไว้
- ประเภทของอาหาร
- ปริมาณอาหารที่เก็บในช่องแช่แข็ง
- ปริมาณที่เก็บรักษาและประเภท

ความจุช่องแช่แข็งสูงสุด

ความจุช่องแช่แข็งจะเป็นตัวระบุปริมาณอาหารที่สามารถแช่แข็งได้ ภายใน 24 ชั่วโมง

คุณสามารถดูข้อมูล ความจุช่องแช่แข็งสูงสุดได้จากแถบป้าย

→ " มาทำความรู้จักเกี่ยวกับอุปกรณ์กัน " จากหน้า 9

เพื่อใช้ความจุช่องแช่แข็งมากที่สุดให้เปิดใช้การแช่แข็งแบบพิเศษภายใน 24 ชั่วโมง ก่อนแช่อาหารสด

ข้อกำหนดสำหรับความจุในการแช่แข็งสูงสุด

1. ประมาณ 24 ชั่วโมงก่อนที่คุณจะแช่อาหารสด: ให้เปิดการแช่แข็งแบบพิเศษ
→ "การแช่แข็งแบบพิเศษ" จากหน้า 12
2. นำช่องเก็บออกจากช่องแช่แข็งและวางอาหารเรียงซ้อนบนชั้นวาง และชั้นช่องแช่แข็งโดยตรง
3. วางอาหารไว้ที่ชั้นบนสุดก่อน เพราะจะช่วยให้สามารถแช่แข็งอาหารได้เร็วที่สุด
4. หากช่องบนสุดไม่เพียงพอ สามารถจัดเก็บไว้ที่ช่องด้านล่างถัดไปโดยเริ่มจากข้างหน้าด้านขวา
5. แช่แข็งอาหารสดให้ใกล้ผนังด้านข้างมากที่สุดเท่าที่เป็นไปได้

ใช้ความจุในการแช่แข็งทั้งหมด

เพื่อรองรับปริมาณอาหารแช่แข็งได้สูงสุด:

- ถอดชิ้นส่วนอุปกรณ์เสริมออกทั้งหมด
- วางอาหารไว้ในบนชั้นวางและบนพื้นช่องแช่แข็งโดยตรง

ซื้ออาหารแช่แข็ง

- ระวังระวังโดยซื้ออาหารที่หีบห่อไม่ชำรุด
- ไม่เกินกำหนดระยะเวลาอายุการใช้งาน
- ตู้แช่แข็งของร้านจะต้องมีค่าอุณหภูมิอยู่ที่ -18°C หรือต่ำกว่า
- จะต้องใส่อาหารแช่แข็งไว้ในกระเปาะรักษาความเย็นและเข้าในช่องแช่แข็งทันทีที่ถึง

ให้ระวังในการจำแนกประเภท

- แช่อาหารปริมาณมากไว้ในช่องบนสุด ซึ่งจะเป็นช่องที่สามารถแช่แข็งได้อย่างรวดเร็วและมีความเย็นจัด
- วางอาหารที่มีขนาดใหญ่ไว้ในถาดหรือในภาชนะสำหรับแช่แข็ง
- ห้ามให้อาหารที่กำลังจะนำเข้าแช่แข็งสัมผัสกับอาหารที่แช่แข็งอยู่แล้ว หากต้องการ ให้จัดสรรย้ายอาหารแช่แข็งไว้ในภาชนะสำหรับแช่แข็ง
- สิ่งสำคัญเพื่อวัฏจักรลมที่ไร้ที่ติภายในเครื่อง:
เลื่อนใส่กล่องจัดเก็บอาหารแช่แข็งจนถึงตัวล็อก

แช่แข็งอาหารสด

แช่แข็งเฉพาะอาหารสดและอาหารที่ยังไม่ผ่านการปรุงเท่านั้น

อาหารที่ผ่านการหุง อย่าง หูรี ออบแล้ว เหมาะสำหรับแช่แข็งเพื่อใช้เป็นวัตถุดิบในการทำอาหารคราวต่อไป

ก่อนทำการแช่แข็งให้จัดเตรียมอาหารแต่ละชนิดตามกระบวนการเพื่อคงไว้ซึ่งคุณค่าทางอาหาร กลิ่น และสี:

- ผัก: ล้าง หั่น ลวก
- ผลไม้: ล้าง คว้านเมล็ดออกและอาจปอกเปลือก รวมถึงเติมน้ำตาลและวิตามินซีเพิ่ม

สามารถดูข้อมูลได้จากเอกสารที่เกี่ยวข้อง

th ช่องแช่แข็ง

เหมาะสำหรับการแช่แข็ง

- อาหารที่ผ่านการอบ
- ปลาและอาหารทะเล
- เนื้อ
- เนื้อสัตว์ป่าและสัตว์ปีก
- ผัก ผลไม้และสมุนไพร
- ไข่ไร้เปลือก
- ผลิตภัณฑ์จากนม เช่น ชีส เนย และครีม นม
- อาหารสำเร็จรูปและอาหารที่เหลือจากการรับประทาน เช่น ซุป สตู เนื้อที่สุกแล้ว ปลา มันฝรั่ง อาหารตุ๋น และของหวาน

ไม่เหมาะสำหรับการแช่แข็ง

- ผักประเภทที่ทานดิบโดยทั่วไป เช่น ผักสลัด หรือหัวผักกาด
- ไข่พร้อมเปลือกหรือไข่ต้มสุก
- องุ่น
- แอปเปิล สาลี่ และลูกพีชทั้งลูก
- โยเกิร์ต นมเปรี้ยว ครีมเปรี้ยว ครีมสด และมายองเนส

บรรจุอาหารแช่แข็งในหีบห่อ

ประเภทหีบห่อและการใช้วัสดุที่ถูกต้องจะช่วยให้สามารถรักษาคุณภาพของอาหารและป้องกันการเกิดเพลิงไหม้ในช่องแช่แข็ง

1. เก็บอาหารไว้ในหีบห่อให้มิดชิด
2. ไล่อากาศออก
3. ปิดหีบห่อไม่ให้อากาศเข้า เพื่อคงรสชาติของอาหารหรือไม่ทำให้อาหารแห้ง
4. เขียนรายการอาหารและวันที่แช่แข็งไว้บนหีบห่อ

หีบห่อที่เหมาะสม:

- พอยล์พลาสติก
- แผ่นพอยล์ทำจากสารสังเคราะห์ (PE)
- พอยล์อลูมิเนียม
- กระจบองสำหรับแช่แข็ง

วัสดุใช้รัดหรือปิดที่เหมาะสม:

- ห่วงยาง
- คลิปพลาสติก
- เทปกาวที่ทนต่อความเย็น

หีบห่อที่ไม่เหมาะสม:

- กระจบองที่ใช้ห่อของ
- กระจบองรองน้ำมัน
- กระจบองใส
- ถุงขยะและถุงใส่ของที่ใช้แล้ว

ระยะเวลาที่สามารถเก็บรักษาอาหารแช่แข็งในอุณหภูมิ -18°C

ปลา ไล่กรอก อาหารสำเร็จรูป อาหารที่ผ่านการอบ:	สูงสุด 6 เดือน
อาหารจำพวกสัตว์ปีก เนื้อ:	สูงสุด 8 เดือน
ผัก ผลไม้:	สูงสุด 12 เดือน

ละลายอาหารแช่แข็ง

วิธีการละลายอาหารแช่แข็งขึ้นอยู่กับประเภทอาหารและวัตถุประสงค์ที่จะนำไปใช้ เพื่อให้คงคุณภาพของอาหารไว้อย่างดีที่สุด

วิธีการละลายอาหารแช่แข็ง:

- ในช่องแช่เย็น (เหมาะสำหรับอาหารประเภทเนื้อสัตว์ เช่น ปลา เนื้อ ชีส ครีมนม)
- ในอุณหภูมิห้อง (ขนมปัง)
- ไมโครเวฟ (อาหารที่พร้อมรับประทานทันที หรือการเตรียมอาหารในทันที)
- เตาอบ/เตา (อาหารที่พร้อมรับประทานในทันที หรือการเตรียมอาหารในทันที)

ข้อควรระวัง!

ไม่ควรแช่แข็งอาหารที่ผ่านการละลายอีกครั้ง นอกเสียจากว่า จะผ่านการปรุงจนสุกแล้ว (หุงหรือย่าง) คุณจึงสามารถแช่แข็งอีกครั้ง

แต่ระยะเวลาที่สามารถรักษาอาหารแช่แข็งนี้ได้จะลดน้อยลง



การละลายอาหารแช่แข็ง

ช่องแช่เย็น

ขณะที่เครื่องทำความเย็นทำงาน ที่ผนังด้านหลังก็มีน้ำหยดเกาะหรือจับตัวแข็งเกิดขึ้น สิ่งนี้เป็นเงื่อนไขของฟองก๊าซที่ไม่ต้องแช่เย็นที่หยดเกาะหรือจับตัวแข็ง ผนังด้านหลังจะละลายเองโดยอัตโนมัติ น้ำจากการละลายน้ำแข็งจะไหลเข้าไปในรางรับน้ำแข็งละลาย

→ ภาพ 12

น้ำจากการละลายน้ำแข็งจะไหลผ่านรางไปยังอ่างเก็บ ซึ่งจะระเหยไปหลังจากนั้น

หมายเหตุ รักษารางรับน้ำแข็งละลายและช่องระบายให้สะอาดอยู่เสมอ เพื่อให้ น้ำจากการละลายน้ำแข็งสามารถไหลผ่านได้ดีและหลีกเลี่ยงการทำให้เกิดกลิ่นอันไม่พึงประสงค์

ช่องแช่แข็ง

สำหรับระบบ NoFrost แบบอัตโนมัติเต็มรูปแบบช่องแช่แข็งจะไม่มีน้ำแข็งเกาะ ไม่จำเป็นต้องทำการละลายน้ำแข็งอีกต่อไป



ทำความสะอาด

ข้อควรระวัง!

หลีกเลี่ยงความเสียหายที่อาจเกิดขึ้นกับอุปกรณ์และชิ้นส่วนอุปกรณ์ได้

- ห้ามใช้วัสดุที่มีเม็ดทราย คลอไรด์ หรือกรดผสม ให้ใช้น้ำยาทำความสะอาดและสารละลายเท่านั้น
- ห้ามขัดถูหรือใช้ฟองน้ำหยาบ อาจมีสารกัดกร่อนเป็นสนิมสำหรับพื้นผิวที่เป็นโลหะได้
- ห้ามทำความสะอาดชั้นวางและช่องเก็บในเครื่องล้างจาน ชิ้นส่วนอาจมีการเปลี่ยนรูปได้

ดำเนินการดังต่อไปนี้:

1. ปิดอุปกรณ์
2. ดึงปลั๊กไฟออกหรือปิดสวิตช์ไฟ
3. นำอาหารออกและวางไว้ในพื้นที่ที่เย็น หากเป็นไปได้: ให้วางแช่เย็นไว้บนอาหาร
4. หากเป็นไปได้: ให้รอจนกระทั่งน้ำแข็งละลาย
5. เช็ดทำความสะอาดอุปกรณ์ด้วยผ้านุ่ม ซับน้ำฟองอัน และผสมน้ำยาทำความสะอาดที่มีฤทธิ์ pH เป็นกลางเล็กน้อย **ข้อควรระวัง!** ห้ามให้น้ำยาทำความสะอาดสัมผัสกับระบบไฟส่องสว่างหรือห้ามให้ไหลผ่านช่องระบายในบริเวณอ่างรองเพื่อให้ น้ำระเหย
6. เช็ดทำความสะอาดอย่างนุ่มนวลโดยใช้น้ำ และเช็ดให้แห้ง
7. เชื่อมต่ออุปกรณ์เข้ากับแหล่งจ่ายไฟอีกครั้ง เปิดสวิตช์ และใส่อาหารกลับคืน

ทำความสะอาดชิ้นส่วนอุปกรณ์

ในการทำความสะอาดสามารถดึงชิ้นส่วนออกจากอุปกรณ์หลายรายการ
→ "คุณสมบัติ" จากหน้า 9

รางรับน้ำแข็งละลาย

→ ภาพ 12

ทำความสะอาดรางรับน้ำแข็งละลายและช่องระบายด้วยคอตตอนบัดหรือไม้ขีดเคียง เป็นประจำสม่ำเสมอ เพื่อให้ น้ำแข็งที่ละลายไหลออกไปได้

ชั้นวางเหนือช่องเก็บ

→ ภาพ 13

1. ดึงช่องเก็บผักออก
2. เอาชั้นวางออกและแยกออกจากกัน เพื่อทำความสะอาด

➤ กลิ่น

ในกรณีที่เกิดกลิ่นอันไม่พึงประสงค์:

1. ปิดอุปกรณ์ด้วยปุ่ม เปิด/ปิด ①
2. ให้เอาอาหารทั้งหมดออกมาจาก อุปกรณ์
3. ทำความสะอาดพื้นที่ภายใน → "ทำความสะอาด" จากหน้า 17
4. ทำความสะอาดหีบห่อทั้งหมด
5. ควรใส่อาหารที่มีกลิ่นแรงไว้ในหีบห่อที่เป็นสุญญากาศ เพื่อป้องกันการเกิดกลิ่น
6. เปิดอุปกรณ์อีกครั้ง
7. ใส่อาหารกลับคืน
8. ตรวจสอบหลังผ่านไป 24 ชั่วโมง ว่ายังคงมีกลิ่นหลงเหลืออยู่หรือไม่



ระบบไฟส่องสว่าง

อุปกรณ์ของคุณได้รับการติดตั้งไฟ LED ที่ไม่ต้องมีการบำรุงรักษา

เฉพาะเจ้าหน้าที่ฝ่ายบริการลูกค้าหรือที่ผ่านการรับรองแล้วเท่านั้นที่จะสามารถทำการซ่อมแซมระบบไฟส่องสว่างได้



เสียงรบกวน

เสียงรบกวนปกติ

เสียงกึกกั: มีมอเตอร์กำลังทำงาน เช่น ชุด ความแน่น พัดลมระบายอากาศ

เสียงน้ำ เสียงน้ำไหล หรือเสียงทิ้งๆ: มีสารทำความสะอาด ไหลไปตามท่อ

เสียงคลิก: กำลังเปิดหรือปิดสวิทช์ มอเตอร์ สวิตช์ หรือ อวาล์วแม่เหล็ก

เสียงแตกหัก: น้ำละลายโดยอัตโนมัติ

หลีกเลี่ยงเสียงรบกวน

ติดตั้งอุปกรณ์บนพื้นที่ไม่เรียบ: ให้ใช้เครื่องมีอวดระดับเพื่อช่วยในการติดตั้งอุปกรณ์ให้สมดุล หากจำเป็น ให้ใช้วัสดุรองที่พื้นหรือขา

ช่องเก็บ ชั้นสว หรือช่องใส่ของ โยกเยกหรือติดขัด: ตรวจสอบชิ้นส่วนที่ถอดออกได้ และอาจถอดออกและติดตั้งเข้าใหม่

ขวดหรือภาชนะกระทบกัน: แยกขวดและภาชนะออกจากกัน



เกิดปัญหาหยุดชะงัก – ทำอย่างไรดี?

ก่อนโทรติดต่อฝ่ายบริการลูกค้าให้ตรวจสอบจากตารางด้านล่างนี้ว่า คุณสามารถแก้ไขปัญหาได้ด้วยตัวเองหรือไม่

อุณหภูมิแตกต่างจากที่ตั้งค่าไว้อย่างมาก

ปิดเครื่องเป็นเวลา 5 นาที

→ "ปิดอุปกรณ์และตัดการเชื่อมต่อ" จากหน้า 11

หากอุณหภูมิร้อนเกินไป ให้ตรวจสอบอุณหภูมิอีกครั้งทุกหนึ่งชั่วโมง

หากอุณหภูมิเย็นเกินไป ให้ตรวจสอบ

อุณหภูมิอีกครั้งในวันถัดไป

ไม่มีส่วนแสดงผลที่ติดสว่าง

ปลั๊กไฟไม่แน่น	เชื่อมต่อปลั๊กไฟ
ฟิวส์ขาด	ตรวจสอบฟิวส์
กำลังไฟตก	ตรวจสอบว่ามีกำลังไฟอยู่ไหม

ส่วนแสดงผลแสดง E...

อุปกรณ์อิเล็กทรอนิกส์ตรวจพบข้อผิดพลาด	โทรติดต่อฝ่ายบริการลูกค้า → "ฝ่ายบริการลูกค้า" จากหน้า 20
---------------------------------------	--

มีเสียงเตือนดังขึ้นและปุ่ม alarm ติดสว่าง

	กดปุ่มalarm ปิดการแจ้งเตือนแล้ว
ประตูอุปกรณ์เปิดอยู่	ปิดประตูอุปกรณ์
ช่องลมเข้าและลมออกโดนปกปิด	กำจัดสิ่งขีดขวางช่องลมเข้าและลมออก
มีอาหารสดปริมาณมาก	ห้ามละลายความจุในการแช่แข็งสูงสุด

ส่วนแสดงผลกะพริบ เสียงเตือนดังขึ้นและปุ่ม alarm ติดสว่าง

	กดปุ่มalarm ปิดการแจ้งเตือนแล้ว
ประตูอุปกรณ์เปิดอยู่	ปิดประตูอุปกรณ์
ช่องลมเข้าและลมออกโดนปกปิด	กำจัดสิ่งขีดขวางช่องลมเข้าและลมออก
มีอาหารสดปริมาณมาก	ห้ามละลายความจุในการแช่แข็งสูงสุด

ส่วนแสดงผลกะพริบ

อุณหภูมิในช่องแช่แข็งร้อนเกินไป	หลังจากกดปุ่ม alarm จะแสดงอุณหภูมิที่ร้อนที่สุดที่เคยอยู่ในช่องแช่แข็ง นาน 5 วินาที กดปุ่มalarm ส่วนแสดงผลไม่กะพริบอีก
---------------------------------	--

หากอุปกรณ์ไม่เย็นลง ส่วนแสดงผลและไฟจะติดสว่าง

เปิดโหมดแสดงผล	เริ่มต้นการทดสอบตัวเองของอุปกรณ์ → "การทดสอบตัวเองของอุปกรณ์" จากหน้า 20 หลังจากโปรแกรมสิ้นสุด อุปกรณ์จะเข้าสู่โหมดปกติ
----------------	---



ฝ่ายบริการลูกค้า

หากไม่สามารถแก้ไขปัญหาลูกค้าให้ลูกค้าได้ กรุณาติดต่อฝ่ายบริการลูกค้าของเรา เราสามารถหาวิธีแก้ไขปัญหาลูกค้าที่เหมาะสมได้เสมอ รวมถึงการหลีกเลี่ยงการมอบหมายให้ช่างเทคนิคไปตรวจสอบโดยไม่จำเป็น

สามารถดูข้อมูลการติดต่อสำหรับฝ่ายบริการลูกค้าที่อยู่ใกล้บ้านคุณได้ที่นี้ หรือดูจากไดเรกทอรีฝ่ายบริการลูกค้าที่แนบมาให้

กรุณาแจ้งหมายเลขผลิตภัณฑ์ (E-Nr.) และหมายเลขการผลิต (FD) ของอุปกรณ์ทางโทรศัพท์ ซึ่งคุณสามารถดูได้จากแถบป้าย → "*" มาทำความเข้าใจเกี่ยวกับอุปกรณ์กัน" จากหน้า 9

คุณสามารถเชื่อถือได้ในความเชี่ยวชาญของผู้ผลิต คุณสามารถเชื่อมั่นได้ว่า จะได้รับการซ่อมแซมโดยช่างเทคนิคพร้อมชิ้นส่วนอะไหล่แท้ที่อุปกรณ์ที่ใช้ในครัวเรือนของคุณ

การทดสอบตัวเองของอุปกรณ์

อุปกรณ์ของคุณมีโปรแกรมทดสอบตัวเองเพื่อแสดงข้อผิดพลาดซึ่งฝ่ายบริการลูกค้าสามารถแก้ไขได้

1. ปิดอุปกรณ์และรอ 5 นาที
 2. เปิดอุปกรณ์
 3. ภายใน 10 วินาทีแรก ให้กดปุ่ม **super** ช่องแช่แข็งค้างไว้นาน 3 ... 5 วินาทีจนกว่าได้ยินเสียงสัญญาณโปรแกรมทดสอบตัวเองเริ่มทำงาน ขณะการทดสอบตัวเองทำงาน ระหว่างนั้นจะได้ยินเสียงสัญญาณยาวๆ
- หากได้ยินเสียงสัญญาณดังขึ้น 2 ครั้ง หลังการทดสอบตัวเองสิ้นสุด และอุณหภูมิที่ตั้งค่าไว้แสดงขึ้นมา: อุปกรณ์ของไม่มีปัญหา
 - หากได้ยินเสียงสัญญาณดังขึ้น 5 ครั้ง หลังการทดสอบตัวเองสิ้นสุด และปุ่ม **super** ช่องแช่แข็งกะพริบอยู่ 10 วินาที: ให้รายงานฝ่ายบริการลูกค้า

หลังจากโปรแกรมสิ้นสุด อุปกรณ์จะเข้าสู่โหมดปกติ

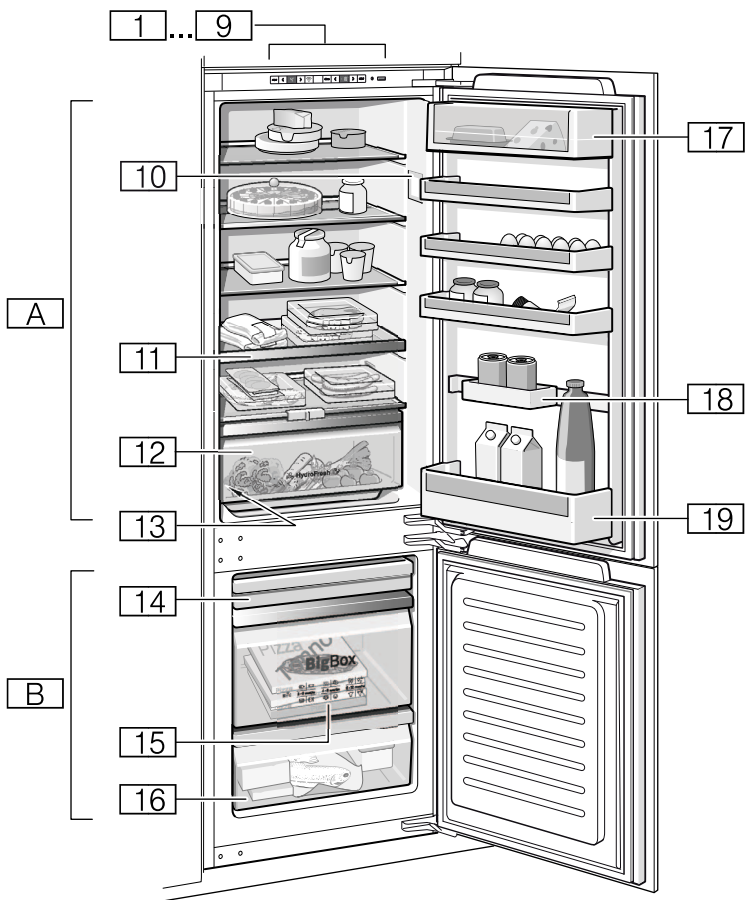
แจ้งขอรับการซ่อมแซมและค่าปรึกษาเมื่อเกิดปัญหา

สามารถดูข้อมูลติดต่อฝ่ายบริการลูกค้าทั่วโลกได้จากบัญชีรายชื่อฝ่ายบริการลูกค้าที่แนบมาให้

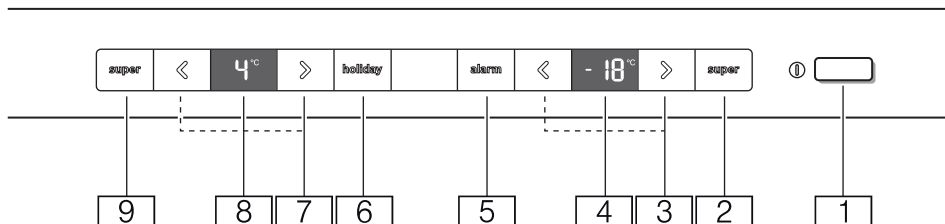
D	089 69 339 339
A	0810 550 511
C	0848 840 040
H	

การรับประกัน

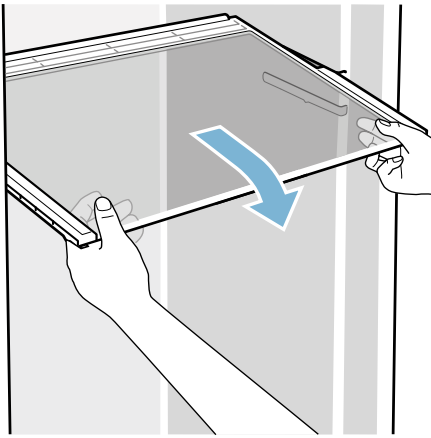
กรุณาติดต่อฝ่ายบริการลูกค้า ผู้แทนจำหน่ายและจากเว็บไซต์ของเรา หากต้องการข้อมูลเพิ่มเติมเกี่ยวกับระยะเวลาและเงื่อนไขการรับประกัน



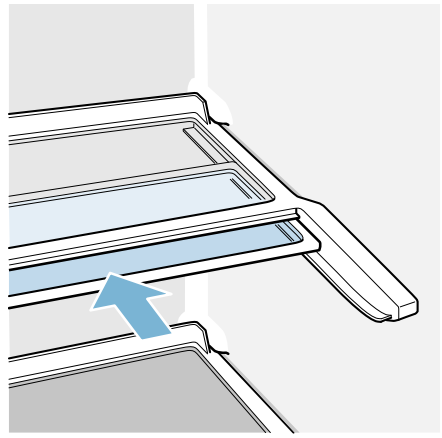
1



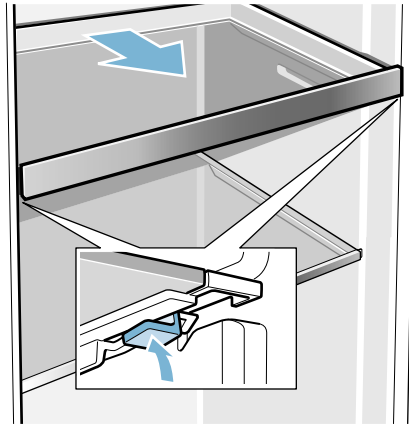
2



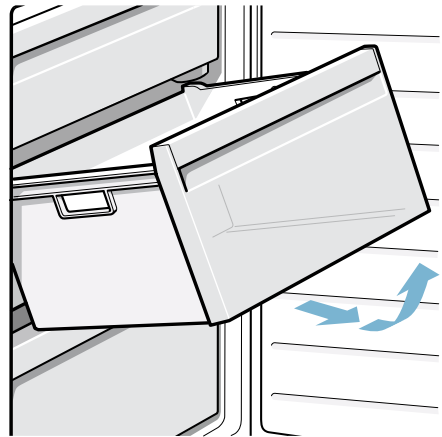
3



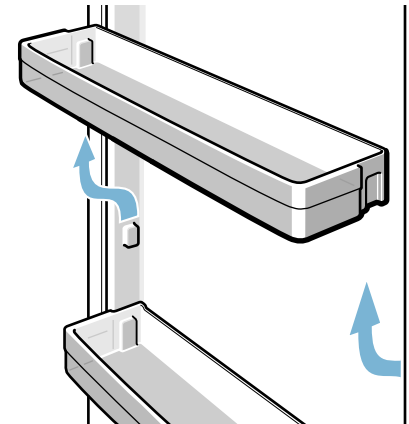
4



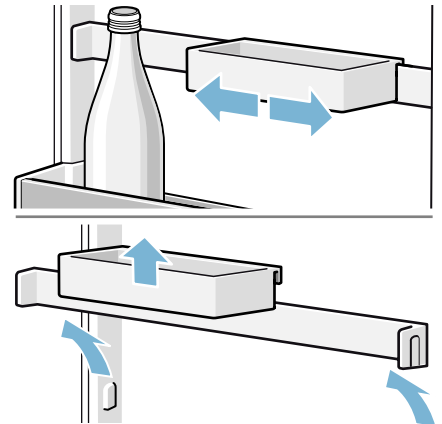
5



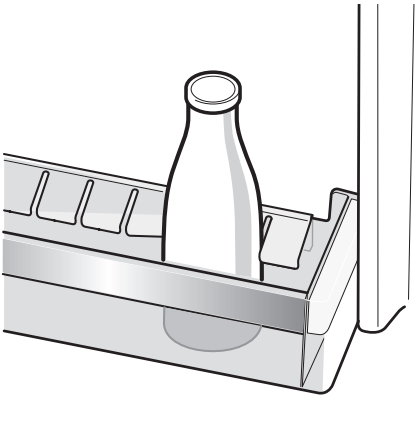
6



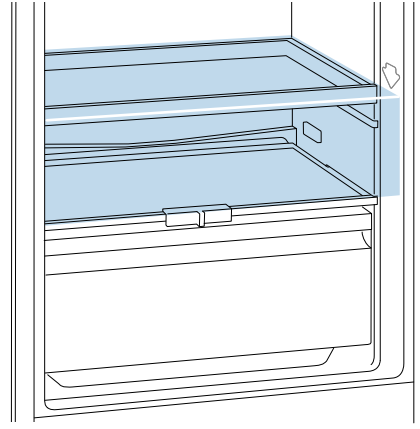
7



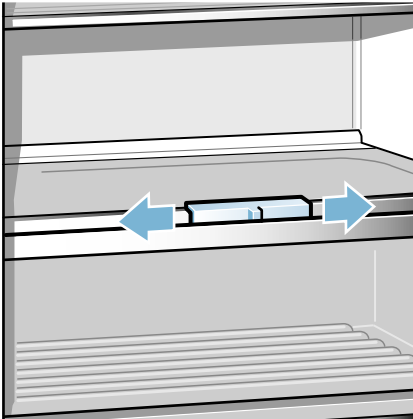
8



9



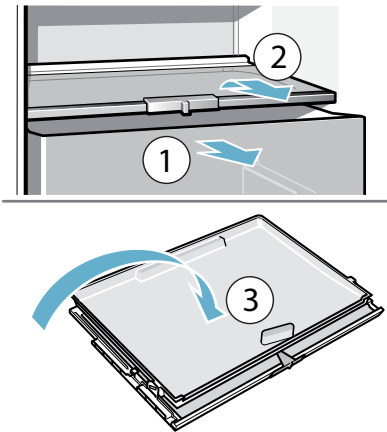
10



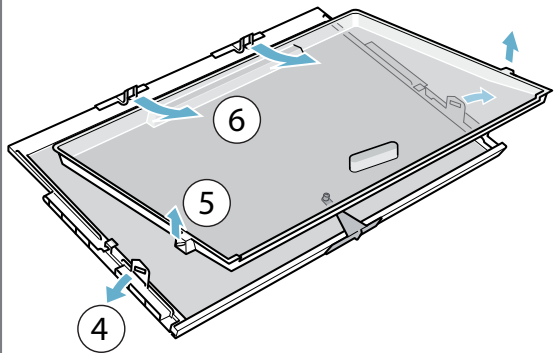
11



12



13





Thank you for buying a Bosch Home Appliance!

Register your new device on MyBosch now and profit directly from:

- **Expert tips & tricks for your appliance**
- **Warranty extension options**
- **Discounts for accessories & spare-parts**
- **Digital manual and all appliance data at hand**
- **Easy access to Bosch Home Appliances Service**

Free and easy registration – also on mobile phones:

www.bosch-home.com/welcome



Looking for help? You'll find it here.

Expert advice for your Bosch home appliances, help with problems or a repair from Bosch experts.

Find out everything about the many ways Bosch can support you:

www.bosch-home.com/service

Contact data of all countries are listed in the attached service directory.

Robert Bosch Hausgeräte GmbH

Carl-Wery-Straße 34

81739 München

GERMANY

www.bosch-home.com



8001091433 (010914)

th