

SIEMENS



Køle-/ frysekombination

Kyl-/ fryskombination

Kjøle-/frysekombinasjon

Jääkaappipakastin

KG..F..

[siemens-home.bsh-group.com/welcome](http://siemens-home.bsh-group.com/welcome)

da Brugsanvisning  
sv Bruksanvisning  
no Bruksanvisning  
fi Käyttöohje

Register  
your  
product  
online

---

## da Indholdsfortegnelse

Sikkerheds- og advarselshenvisninger .....	4	hyperFresh-afdelingen .....	20
Bortskaffelse .....	7	Fryseafdeling .....	21
Leveringsomfang .....	7	Frysekapacitet .....	21
Opstillingssted .....	8	Frysning og opbevaring .....	22
lagttag rumtemperaturen og ventilationen .....	8	Indfrysning af ferske fødevarer .....	22
Tilslut skabet .....	9	Superfrysning .....	23
Lær skabet at kende .....	10	Optøning af dybfrostvarer .....	24
Tænding af apparatet .....	11	Udstyr .....	24
Temperaturindstilling .....	11	Mærkatens "OK" .....	25
Specialfunktionen .....	12	Sluk, ikke i brug .....	25
Alarmfunktion .....	13	Rengør apparatet .....	26
Home Connect .....	14	Belysning (LED) .....	27
Rumindhold .....	18	Sådan sparer du energi .....	27
Køleafdeling .....	19	Driftsstøj .....	27
Superkøling .....	20	Afhjælpning af små forstyrrelser .....	28
		Skab-selvtest .....	30
		Kundeservice .....	30

---

## sv Innehållsförteckning

Säkerhetsanvisningar och varningar .....	31	Frysutrymme .....	47
Råd beträffande skrotning .....	34	Infrysningsskapacitet .....	48
Medföljer leveransen .....	34	Infrysning och förvaring .....	48
Platsen .....	35	Frysa in färska livsmedel .....	48
Observera rumstemperatur och ventilation .....	35	Superinfrysning .....	49
Ansluta skåpet .....	36	Upptining .....	50
Översiktsbild .....	37	Inredning .....	51
Starta kylskåpet .....	38	Dekal "OK" .....	51
Ställa in temperaturen .....	38	Stänga av strömmen och ta skåpet ur drift .....	52
Extrafunktioner .....	39	Rengöring och skötsel .....	52
Larmfunktion .....	40	Belysning (LED) .....	53
Home Connect .....	41	Så här kan du spara energi .....	53
Nettovolym .....	45	Driftsljud .....	54
Kylutrymme .....	46	Enklare fel man själv kan åtgärda ...	55
Superkylningen .....	46	Skåpets självtest .....	57
hyperFresh-delen .....	47	Kundtjänst .....	57

---

## no Innholdsfortegnelse

Informasjon og advarsler om sikkerhet .....	58	hyperFresh-rommet .....	74
Informasjon om avhending av apparat (skroting) .....	61	Fryserom .....	75
Leveringsomfang .....	61	Max. frysekapasitet .....	75
Plasseringssted .....	62	Frysing og lagring .....	75
Ta hensyn til romtemperaturen og ventilasjonen .....	62	Nedfrysing av ferske matvarer .....	76
Elektrisk tilkoping .....	63	Superfrysing .....	77
Bli kjent med apparatet .....	64	Tining av frosne varer .....	78
Slå på apparatet .....	65	Interiøret .....	78
Innstilling av temperatur .....	65	Klistremerke "OK" .....	79
Særfunksjoner .....	66	Når apparatet skal slås av og tas ut av bruk .....	79
Alarmfunksjon .....	67	Rengjøring av apparatet .....	80
Home Connect .....	68	Lys (LED) .....	81
Nettovolum .....	72	Slik kan du spare energi .....	81
Kjølerommet .....	73	Driftsstøy fra apparatet .....	81
Superkjøling .....	74	Små feil som du kan utbedre selv ...	82
		Selvtest på apparatet .....	84
		Kundeservice .....	84

---

## fi Sisällysluettelo

Turvallisuusohjeet ja varoitukset .....	85	Pakastaminen ja pakasteiden säilyttäminen .....	102
Kierrätysohjeet .....	88	Tuoreiden elintarvikkeiden pakastaminen .....	102
Toimituskokonaisuus .....	88	Pikapakastus .....	104
Sijoituspaikka .....	89	Pakasteiden sulattaminen .....	105
Huomioi sijoitushuoneen lämpötila ja ilmankierto .....	89	Varustelu .....	105
Laitteen sähköliitäntä .....	90	Tarra "OK" .....	106
Tutustuminen laitteeseen .....	91	Laitteen kytkeminen pois toiminnasta ja väliaikainen käytöstä poisto .....	106
Laitteen kytkeminen päälle .....	92	Laitteen puhdistus .....	107
Lämpötilan säätö .....	92	Valaisin (LED) .....	108
Lisätoiminnot .....	93	Näin voit säästää energiaa .....	108
Hälytystoiminto .....	94	Käyntiäännet .....	108
Home Connect .....	95	Ohjeita käyttöhäiriöiden varalle .....	109
Käyttötilavuus .....	99	Laitteen suorittama automaattinen testaus .....	111
Jääkaappiosa .....	99	Huoltopalvelu .....	111
Pikajäähdytys .....	100		
hyperFresh-tila .....	100		
Pakastinosa .....	101		
Maksimi pakastusteho .....	102		

---

## Sikkerheds- og advarselhenvvisninger

### Før skabet tages i brug

Læs brugsanvisningen og monteringsvejledningen grundigt! De indeholder vigtige oplysninger om opstilling, brug og vedligeholdelse.

Fabrikanten hæfter ikke, hvis anvisningerne og advarslerne i brugsanvisningen ikke overholdes. Opbevar venligst brugs- og opstillingsvejledningen og øvrigt materiale til senere brug og giv dem videre til en senere ejer.

### Teknisk sikkerhed

I kølekredsløbets rør løber der små mængder af et miljøvenligt, men brændbart kølemiddel (R600a). Det beskadiger ikke ozonlaget og øger ikke drivhuseffekten. Hvis kølemedlet siver ud, kan det kvæste øjnene eller antændes.

### I tilfælde af beskadigelser

- Hold åben ild og tændkilder væk fra skabet,
- luft rummet ud et par minutter,
- sluk skabet og træk stikket ud,
- kontakt en servicetekniker.

Rumstørrelsen, hvor skabet placeres, er afhængig af kølemiddelmængden i skabet. Hvis skabet lækker, kan der opstå en brandbar gasluft-blanding, hvis opstillingsrummet er for lille. Pr. 8 g kølemiddel skal rummet være mindst 1 m<sup>3</sup>. Kølemiddelmængden i dit skab finder du på typeskiltet inde i skabet.

Hvis strømtilslutningsledningen til dette skab beskadiges, skal den udskiftes af producenten, producentens kundeservice eller en lignende, kvalificeret person. Udføres installations- og reparationsarbejde forkert, kan der opstå fare for brugeren. Reparationer må kun udføres af producenten, kundeservice eller en lignende kvalificeret person.

Der må kun bruges originale dele fra producenten.

Producenten kan kun sikre, at sikkerhedskravene opfyldes, hvis der bruges originale dele.

Brug ikke multistikdåser, forlængerledninger eller adaptere.

## Under brug

- Der må aldrig benyttes elektriske apparater i dette apparatet (f. eks. varmeapparater, elektriske ismaskiner osv.). Eksplosionsfare!
- Apparatet må aldrig afrimes eller rengøres med et damprengøringsapparat! Dampen kan komme i kontakt med elektriske dele og udløse kortslutning. Fare for elektrisk stød!
- Anvend hverken spidse eller skarpe genstande til at fjerne rim- og islag. Dermed kan du beskadige kølemiddelrørene. Udsivende kølemiddel kan antændes eller føre til øjenskader.
- Opbevar ikke produkter med brandbare drivgasser (f.eks. spraydåser) og ikke eksplosive stoffer. Eksplosionsfare!
- Anvend ikke sokkel, skuffer og dør som trinbræt eller støtte.
- For afrimning og rengøring træk netstikket ud eller slå sikringen fra. Træk i netstikket, ikke i tilslutningskablet.
- Spiritus med høj alkoholprocent må kun opbevares i tætlukkede og opretstående flasker.
- Plastikdele og dørpakning må ikke komme i kontakt med olie eller fedt. Plastikdele og dørpakning bliver ellers porøse.
- Ventilations- og udluftningsåbningerne på apparatet må aldrig dækkes til eller spærres.
- Undgå længere håndkontakt med frostvarer, is eller fordamperrør osv. Fare for forbrænding!

■ **Undgå risici for børn og personer, der er i fare:**

Personer, der er i fare er børn, personer med nedsatte fysiske, psykiske eller sansemæssige evner, samt personer, der ikke råder over tilstrækkelig viden om en sikker brug af apparatet.

Sikr, at børn og personer, der er i fare, har forstået farerne.

En sikkerhedsansvarlig person skal overvåge eller vejlede børn og personer, der er i fare, når de bruger apparatet.

Lad kun børn, der er fyldt 8 år, bruge apparatet.

Overvåg børn under rengørings- og vedligeholdelsesarbejde.

Lad aldrig børn lege med apparatet.

- Opbevar ikke væsker i flasker og dåser (især kulsyreholdige drikkevarer) i fryseafdelingen. Flasker og dåser kan eksplodere!
- Frostvarer, der tages ud af fryseafdelingen, må aldrig puttes direkte i munden. Fare for forbrænding!

**Børn i husholdningen**

- Emballage og emballagedele må ikke opbevares i nærheden af, hvor der er børn. De kan blive kvalt, hvis de pakker sig ind i foldekartoner og folie!
- Skabet er ikke legetøj for børn!
- Hvis skabet har en dørlås: Opbevar nøglen uden for børns rækkevidde!

**Generelle bestemmelser**

Skabet er egnet

- til køling og indfrysning af fødevarer,
- til fremstilling af isterninger.

Dette apparat er beregnet til brug i den private husholdning og de huslige omgivelser.

Skabet er støjdæmpet iht. EF-direktiv 2004/108/EC. Kuldekredsløbet er afprøvet for uigennemtrængelighed.

Dette produkt er i overensstemmelse med pågældende sikkerhedsbestemmelser for elektriske apparater (EN 60335-2-24).

Dette apparat er beregnet til brug i en højde på op til maksimalt 2000 meter over havets overflade.

---

## Bortskaffelse

### Bortskaffelse af emballage

Emballagen beskytter dit skab mod transportskader. Emballagen er fremstillet af miljøvenlige materialer, der kan genbruges. Vær med til at hjælpe: Bortskaf emballagen iht. gældende regler og bestemmelser.

Brug genbrugsordningerne for emballage og ældre apparater og vær med til at skåne miljøet. Er der tvivl om ordningerne og hvor genbrugspladserne er placeret, kan kommunen kontaktes.

### Bortskaffelse af det gamle skab

Gamle skabe er ikke værdiløst affald! Desuden indeholder gamle skabe værdifulde stoffer, der kan genanvendes.



Dette apparat er klassificeret iht. det europæiske direktiv 2012/19/EU om affald af elektrisk- og elektronisk udstyr (waste electrical and electronic equipment - WEEE).

Dette direktiv angiver rammerne for indlevering og recycling af kasserede apparater gældende for hele EU.

### Advarsel

Gamle apparater

1. Træk stikket ud.
2. Klip ledningen over og fjern stikket.
3. Lad hylder og beholdere blive i skabet, så børn ikke har så nemt ved at klatre ind i skabet!
4. Skabet er ikke legetøj for børn. Fare for kvælning!

Køleskabe indeholder kølemiddel og isolationsgas. Kølemiddel og gas skal bortskaffes iht. gældende regler og bestemmelser. Vær opmærksom på, at kredsløb og rør ikke bliver beskadiget under transporten til en miljøvenlig genbrugsstation.

---

## Leveringsomfang

Kontroller alle dele for eventuelle transportskader efter udpakningen.

I tilfælde af reklamationer kontakt da forhandleren, hvor du har købt skabet, eller vores kundeservice.

Leveringen består af følgende dele:

- Gulvmodel
- Udstyr (modelafhængig)
- Pose med monteringsmateriale
- Brugsanvisning
- Monteringsvejledning
- Kundeservicehæfte
- Garantitillæg
- Informationer vedr. energiforbrug og støj

## Opstillingssted

Placér skabet i et tørt, godt ventileret rum. Skabet bør ikke placeres et sted, hvor det er udsat for direkte sollys, og det må ikke være i nærheden af en varmekilde som komfur, radiator osv. Hvis det ikke kan undgås at placere skabet ved siden af en varmekilde, skal der anvendes en egnet isoleringsplade eller følgende mindstefstand skal overholdes til varmekilden:

- Til elektro- og gaskomfurer 3 cm.
- Til brændeovn 30 cm.

Gulvet på opstillingsstedet må ikke kunne give efter. Forstærk evt. gulvet. Evt. ujævnheder udlignes ved at lægge noget ind under.

## Vægafstand

Opstil apparatet på en sådan måde, at der er en døråbningsvinkel på 90°.

## lagttag rumtemperaturen og ventilationen

### Rumtemperatur

Skabet er beregnet til en bestemt klimaklasse. Klimaklassen angiver, i hvilke stuetemperaturer skabet kan arbejde.

Klimaklassen fremgår af typeskiltet, billede **12**.

Klimaklasse	Tilladt stuetemperatur
SN	+10 °C til 32 °C
N	+16 °C til 32 °C
ST	+16 °C til 38 °C
T	+16 °C til 43 °C

### Bemærk

Skabet er fuldt funktionsdygtigt inden for stuetemperaturgrænserne fra den angivene klimaklasse. Kører et skab fra klimaklassen SN ved koldere stuetemperaturer, kan beskadigelser på skabet udelukkes indtil en temperatur på +5 °C.

### Ventilation

Billede **2**

Luften på fryserens bagvæg og sidevægge bliver varm. Den opvarmede luft skal kunne cirkulere frit. I modsat fald er kompressoren tvunget til at yde mere. Dette øger strømforbruget. Derfor må ventilations- og udluftningsåbninger aldrig dækkes til eller spærres!



## Tilslut skabet

Når skabet er opstillet, bør man vente i mindst 1 time, før skabet tages i brug. Under transporten kan det ske, at olien i kompressoren strømmer ind i kølesystemet.

Den indvendige side af skabet skal rengøres, før det tages i brug for første gang (se kapitel „Rengør skabet“).

## Elektrisk tilslutning


Stikdåsen skal være anbragt i nærheden af apparatet og være frit tilgængelig også efter opstillingen af apparatet.

### Advarsel

Fare for elektrisk stød!

Hvis tilslutningsledningen ikke er lang nok, så brug under ingen omstændigheder multistikdåser eller forlængerledninger. Kontakt i stedet kundeservice vedrørende alternativer.

Apparatet hører til i beskyttelsesklasse I. Apparatet skal tilsluttes 220–240 V/ 50 Hz vekselstrøm via en forskriftsmæssig installeret stikdåse med jordledning. Stikdåsen skal være sikret med en 10 til 16 A sikring.

Kontrollér ved apparater til ikke europæiske lande, om den angivne spænding og strømtype stemmer overens med værdierne, der gælder for dit strømnet. Disse angivelser findes på typeskiltet, billede .

Dette skab skal forsynes med ekstra beskyttelse iht. gældende forskrifter for stærkstrøm. Dette gælder også, når et allerede eksisterende skab skiftes, der ikke er forsynet med en ekstra beskyttelse.

Formålet med den ekstra beskyttelse er at beskytte brugeren mod farlig elektrisk stød i tilfælde af fejl.

I beboelsesejendomme, der er opført efter den 1. april 1975, er alle stikdåser i køkkener og evt. også i vaskerummet forsynet med en ekstra sikring.

I lejligheder, der er opført før den 1. april 1975, er den ekstra beskyttelse sikret, hvis stikdåsen, som skabet skal tilsluttes, er sikret med et HFI-relæ.

### I begge tilfælde gælder følgende:

- Ved en stikdåse til et trebenet stik skal den grøn/gule isolering tilsluttes til jordklemmen (med mærkningen ⊕-417-IEC-5019-a).
- Ved en stikdåse til et tobenet stik skal der bruges et tobenet stik. Lederen med den grøn-gule isolering skal skæres over så tæt som muligt ved stikket.

I alle andre tilfælde bør du få en fagmand til at kontrollere, hvordan man bedst kan forsyne skabet med en ekstra beskyttelse.

Det "**Elektriske råd**" anbefaler, at den krævede beskyttelse oprettes med et HFI-relæ med en udløsende nominel værdi på 0,03 Ampere.

### Advarsel

Skabet må under ingen omstændigheder tilsluttes til elektroniske energisparestik.

Vores skabe kan bruges med net- og sinusførte vekselrettere. Netførte vekselrettere bruges til fotovoltaikanlæg, der tilsluttes direkte til det offentlige strømnet. Til installation (f.eks. på skibe eller i bjerghytter), der ikke har nogen direkte tilslutning til det offentlige strømnet, skal der anvendes sinusførte vekselrettere.

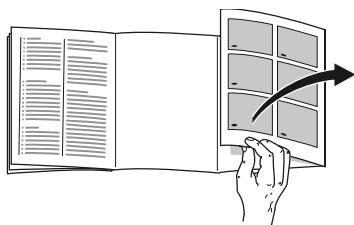
da

## Advarsel

Fare for elektrisk stød!

Apparatet er udstyret med et EU-Schuko-stik (sikkerhedsstik). For at sikre korrekt jordforbindelse i stikkontakter i Danmark skal apparatet tilsluttes med en egnet stik-adapter. Denne adapter (tilladt til maks. 13 ampere) kan bestilles via kundeservice (reservedel nr. 616581).

## Lær skabet at kende



Klap de sidste sider med illustrationerne ud. Denne brugsanvisning gælder for flere modeller.

Modellernes udstyr kan variere.

Illustrationerne kan afvige fra modellerne.

Billede **1**

\* Ikke alle modeller.

- A Køleafdeling
- B hyperFresh-afdeling
- C Fryseafdeling

- 1–13 Betjeningselementer
- 14\* Smør og osteboks
- 15 Hylde til små flasker
- 16 Hylde til store flasker
- 17 Belysning (LED)
- 18\* Flaskehylde
- 19\* Morgenmadssæt

- 20 Skilleplade med fugtighedsregulator
- 21 Grøntsagsbeholder
- 22 Ekstra kold beholder
- 23\* Frostvarebeholder

## Betjeningselementer

Billede **4**

- 1 **Temperaturvisning køleafdeling**  
Tallene svarer til de indstillede temperaturer i køleafdelingen i °C.
- 2 **Indikator alarm**  
Fremhæves, hvis det er for varmt i køleafdelingen.
- 3 **Indikator super cool**  
Fremhæves, når superkøling er tændt.
- 4 **Temperaturvisning hyperFresh**  
Viser den indstillede temperatur for hyperFresh-rummet.
- 5 **Indikator alarm**  
Fremhæves, hvis det er for varmt i fryseafdelingen.
- 6 **Temperaturviser fryseafdeling**  
Tallene svarer til de indstillede temperaturer i fryseren i °C.
- 7 **Indikator super freeze**  
Fremhæves, når superfrysning er tændt.
- 8 **Indikator "eco mode"**  
Fremhæves, når eco-funktionen er tændt.
- 9 **Tast lock/alarm off**  
Tasten bruges til at
  - slukke for advarselstonen (se kapitlet „Alarmfunktion“)
  - tænde og slukke for tastespærren.

- 10 **compartment-tast til afdelingsvalg**  
Beregnet til valg af en afdeling. Det er nødvendigt for at ændre dets temperatur eller for at tænde for bestemte specialfunktioner.
- 11 **Indstillingstaster „+/-“**  
Tasterne bruges til at indstille temperaturerne for køle- og fryseafdelingen.
- 12 **„timer“-taste**  
Med denne funktion kan man indstille et tidsforløb, som et akustisk signal gør opmærksom på. Se kapitel „Specialfunktioner“.
- 13 **Indikator vacation mode**  
Fremhæves, når feriefunktionen er tændt.

---

## Tænding af apparatet

1. Sæt først stikket i tilslutningen bag på apparatet. Kontrollér, at stikket er sat helt i.
2. Sæt så den anden ende af kablet i stikdåsen.

Nu er apparatet tændt, og der høres en advarselstone.

Tryk på tasten lock/alarm off for at slukke for advarselstonen.

Indikatoren alarm slukker, så snart apparatet har nået den indstillede temperatur.

De forindstillede temperaturer nås efter flere timer. Læg ikke fødevarer i apparatet forinden.

Følgende temperaturer er anbefalet på fabrikken:

- Fryser:  $-18\text{ }^{\circ}\text{C}$
- hyperFresh-afdeling:  $0\text{ }^{\circ}\text{C}$  til  $2\text{ }^{\circ}\text{C}$
- Køleskab:  $+4\text{ }^{\circ}\text{C}$

## Tips i forbindelse med brug

- Efter apparatet er blevet tændt, kan der gå flere timer, indtil de indstillede temperaturer er nået.
- Takket være det fuldautomatiske NoFrost-system dannes der ikke is i fryseafdelingen. Afrimning er ikke nødvendig.
- Hvis døren til fryseren ikke kan åbnes umiddelbart efter, at den er blevet lukket, ventes et øjeblik, indtil det opståede overtryk er udlignet.
- Kabinettets frontsider og sidevægge opvarmes en smule. Dette forhindrer dannelse af kondensvand.

---

## Temperaturindstilling

Billede **4**

### Køleafdeling

Temperaturen kan indstilles fra  $+2\text{ }^{\circ}\text{C}$  til  $+8\text{ }^{\circ}\text{C}$ .

1. Tryk på valgtasten 10, til indikatoren for køleafdeling 1 er aktiveret.
2. Tryk på +/- tasten 11, til den ønskede temperatur vises.

Sarte levnedsmidler bør ikke opbevares over  $+4\text{ }^{\circ}\text{C}$ .

da

## hyperFresh-afdeling

Temperaturen kan indstilles fra -1 °C til 3 °C.

1. Tryk på valgtasten 10, til indikatoren hyperFresh 4 er aktiveret.
2. Tryk på +/--tasten, til den ønskede temperatur vises.

## Fryseafdeling

Temperaturen kan indstilles fra -16 °C til -24 °C.

1. Vælg fryseafdelingen med compartment-tasten.
2. Tryk på „+/-“-tasten, til den ønskede temperatur vises.

---

## Specialfunktionen

Billede **4**

### Eco-funktion

Med Eco-funktionen stilles apparatet på energibesparende drift.

#### Tænd:

Tryk på eco-tasten.

Apparatet indstiller automatisk følgende temperaturer:

- Køleafdeling: +8 °C
- hyperFresh-afdeling: +3 °C
- Fryseafdeling: -16 °C

#### Sluk:

Tryk på eco-tasten.

## Tastespærre-funktion Lock

For at tænde og slukke for tastespærret skal man trykke på lock/alarm off-tasten i 5 sekunder.

Når funktionen er tændt, fremhæves indikatoren lock.

Betjeningsfeltet er nu beskyttet mod utilsigtet betjening.

#### Undtagelse for tastespærren:

For at slukke for tastespærren, og hvis der høres en advarselstone, kan der trykkes på tasten lock/alarm off.

## „timer“

Med denne funktion kan man indstille et tidsforløb på 1–99 minutter. Du gøres opmærksom herpå med et signal f. eks. hvis fødevarer skal tages ud af rummet efter et vist stykke tid.

På fabrikken er der indstillet en værdi på 20 minutter.



### Pas på

Drikkeflasker kan eksplodere, hvis de opbevares i fryseren i mere end 20 minutter.

#### Tænd for funktionen

1. Tryk på „timer“-tasten 12.
2. Indstil den ønskede tid med „+/-“-tasten.

#### Sluk for funktionen

Tryk på „timer“-tasten 12 to gange i løbet af 3 sekunder.

## Ferietilstand

Er du væk i længere tid, kan du stille apparatet om til den energibesparende ferietilstand.

Når ferietilstanden aktiveres, slukkes den automatiske superfrysning.

Temperaturen i køleafdelingen skifter automatisk til +14 °C.

Opbevar ikke fødevarer i køleafdelingen i denne tid.

### Tænd:

Tryk på vacation mode-tasten.

Apparatet indstiller automatisk følgende temperaturer:

- Køleafdeling: +14 °C
- hyperFresh-afdeling: +14 °C
- Fryseafdeling: -16 °C

### Bemærk

I hyperFresh-displayet vises “-,.,”.

### Sluk:

Tryk på vacation mode-tasten.

## Sabbath-funktion

Når Sabbath-funktionen tændes, slukkes følgende indstillinger:

- Akustiske signaler
- Indvendig belysning
- Meldinger i displayfeltet
- Baggrundsbelysningen i displayfeltet reduceres
- Taster spærres
- Automatisk superfrysning

Tænd og sluk **Sabbath-funktion:**

Tryk på tasten super cool og super freeze i 15 sekunder.

## Alarmfunktion

I følgende tilfælde kan en alarm udløses.

### Døralarm

Døralarmen (konstant lyd) går i gang, og i temperaturvisningen for køleafdelingen 1 vises alarm, hvis apparatet står åben i for lang tid. Døralarmen slukker igen, så snart apparatet lukkes.

### Temperaturalarm

Der høres en intervaltone, på temperaturvisningen for fryseafdelingen 6 vises alarm.

Temperaturalarmen går i gang, hvis det er for varmt i fryseafdelingen, og der er fare for, at frostvarerne tør op.

Alarmen kan gå i gang, uden at fødevarerne derved er i fare:

- Når apparatet tages i brug.
- Når der ilægges store mængder ferske fødevarer.

### Bemærk

Helt eller delvis optøede frysevarer må ikke fryses igen. Varerne bør laves til færdigretter (koges eller steges) og fryses igen.

Den maksimale opbevaringstid gælder så ikke længere.

Temperaturvisningen viser i 5 sekunder den varmeste temperatur, der har været i fryseafdelingen. Herefter vises den indstillede temperatur igen.

### Sluk alarm

Tryk på tasten lock/alarm off for at slukke for advarselstonen.

# Home Connect

Dette apparat kan bruges med Wi-Fi og kan fjernstyres via en mobil slutenhed.

## Bemærk

Wi-Fi er et registreret mærke tilhørende Wi-Fi Alliance.

Hvis apparatet ikke er forbundet med et hjemmenetværk, fungerer det som et køleapparat uden netværkstilslutning og kan stadig betjenes manuelt via betjeningselementerne.

Forbind apparatet med en Home Connect Wi-Fi-dongle for at bruge Home Connect-funktionerne.

Hvis der ikke er vedlagt nogen Home Connect Wi-Fi-dongle til apparatet, kan den bestilles hos kundeservice.

## Bemærk

Isætning og udtrækning af stikket i apparatets bagside er vanskeligere end forventet. Sørg for, at stikket er sat helt i.

Anbring Home Connect Wi-Fi-donglen i 1 meters højde.

## Henvisninger

- Overhold sikkerheds- og advarselshenvisningerne i denne brugsanvisning, og sørg for, at disse også overholdes, når apparatet betjenes via Home Connect-appen fra et sted uden for hjemmet. Overhold også henvisningerne i Home Connect-appen.
- Betjening på apparatet har altid forrang for betjening via Home Connect-appen. Under denne betjening er det ikke muligt at betjene apparatet via appen.

## Opsætning af Home Connect

### Henvisninger

- Overhold anvisningerne i Home Connect-tillægget, der kan downloades på <http://www.siemens-home.bsh-group.com> i forbindelse med vejledningerne. Indtast hertil apparatets E-nummer i søgefeltet.
- Vent mindst to minutter, efter apparatet er tændt, indtil den interne apparatinitialisering er afsluttet. Opsæt først derefter Home Connect.
- For at der kan foretages indstillinger via Home Connect, skal Home Connect-appen være installeret på den mobile slutenhed. Overhold dertil anvisningerne i den medfølgende dokumentation fra Home Connect. For at foretage indstillingerne skal de trin følges, som anvises i appen.
- Hvis apparatet ikke betjenes i længere tid, lukkes Home Connect-menuen automatisk. Henvisninger vedrørende åbning af Home Connect-menuen findes i starten af det pågældende kapitel.

### Automatisk forbindelse med hjemmenetværket (WLAN)

Hvis der er en WLAN-router med WPS-funktion til rådighed, kan køleapparatet automatisk forbindes med hjemmenetværket.

1. Tryk samtidigt på super cooling-tasten og lock/alarm off-tasten for at åbne Home Connect-menuen.

Indikatoren viser **Cn**.

### Bemærk

Tryk på begge taster på nøjagtig samme tid. Tastbetjeningen spærres, hvis der i længere tid kun trykkes på lock/alarm off-tasten. Tryk så længe på lock/alarm off-tasten igen, indtil spærringen ophæves.

2. Tryk på compartment-tasten igen og igen, indtil indikatorerne viser **AC** og **oF**.
3. Tryk på tasten +.  
Apparatet er klar til den automatiske forbindelse.  
Indikatoren viser en animation i 2 minutter.  
I dette tidsrum udføres følgende trin.
4. Aktivér WPS-funktionen på hjemmenetværksrouteren (f.eks. via WPS/WLAN-tasten, oplysningerne herom findes i dokumentationen til routeren).
  - Ved oprettet forbindelse blinker **on** i køleapparatets indikator.  
Nu kan køleapparatet forbindes med appen.
  - Hvis indikatoren viser **oF**, kunne der ikke oprettes forbindelse.  
Kontrollér, om køleapparatet befinder sig inden for hjemmenetværkets (WLAN) rækkevidde.  
Gentag proceduren, eller udfør manuel forbindelse.

### Manuel forbindelse med hjemmenetværk (WLAN)

Hvis den tilgængelige WLAN-router ikke råder over nogen WPS-funktion, eller der ikke er kendskab til dette, kan køleapparatet forbindes manuelt med hjemmenetværket.

1. Tryk samtidigt på super cooling-tasten og lock/alarm off-tasten for at åbne Home Connect-menuen.  
Indikatoren viser **Cn**.

### Bemærk

Tryk på begge taster på nøjagtig samme tid. Tastbetjeningen spærres, hvis der i længere tid kun trykkes på lock/alarm off-tasten. Tryk så længe på lock/alarm off-tasten igen, indtil spærringen ophæves.

2. Tryk på compartment-tasten igen og igen, indtil indikatorerne viser **SA** og **oF**.
3. Tryk på tasten +.  
Apparatet er klar til den manuelle forbindelse.  
Indikatoren viser en animation i 5 minutter.  
I dette tidsrum udføres følgende trin.
4. Køleapparatet har nu oprettet et eget WLAN-netværk med netværksnavnet **HomeConnect**.  
Der kan nu fås adgang til dette netværk med den mobile slutenhed.
5. Åbn WLAN-indstillingerne i den mobile slutenheds indstillingsmenu.
6. Forbind den mobile slutenhed med WLAN-netværket **HomeConnect**.  
Password: **HomeConnect**  
Forbindelsesetableringen kan tage op til 60 sekunder.
7. Åbn Home Connect-appen på den mobile slutenhed efter oprettet forbindelse.  
Appen søger efter køleapparatet.
8. Så snart køleapparatet er fundet, indtastes netværksnavnet (SSID) og passwordet (Key) til eget hjemmenetværk (WLAN) i de pågældende felter.

## 9. Bekræft med knappen **Overfør til husholdningsapparater**.

- Ved oprettet forbindelse blinker **on** i køleapparatets indikator.

Nu kan køleapparatet forbindes med appen.

- Hvis indikatoren viser **oF**, kunne der ikke oprettes forbindelse.

Indtast passwordet igen, og sørg for at skrive det korrekt.

Kontrollér, om køleapparatet befinder sig inden for hjemmenetværkets (WLAN) rækkevidde.

Gentag proceduren.

## Forbindelse af køleapparat med Home Connect app

Når der er oprettet forbindelse mellem køleapparat og hjemmenetværk, kan køleapparatet forbindes med appen.

1. Tryk samtidigt på super cooling-tasten og lock/alarm off-tasten for at åbne Home Connect-menuen.

Indikatoren viser **Cn**.

### Bemærk

Tryk på begge taster på nøjagtig samme tid. Tastbetjeningen spærres, hvis der i længere tid kun trykkes på lock/alarm off-tasten. Tryk så længe på lock/alarm off-tasten igen, indtil spærningen ophæves.

2. Tryk på compartment-tasten igen og igen, indtil indikatorerne viser **PA** (Pairing = Forbind med app) og **oF**.

3. Tryk på tasten **+** for at forbinde apparatet med appen.

Indikatoren viser en animation.

Så snart køleapparat og app er forbundet, viser indikatoren **on**.

4. Åbn appen, og vent, indtil køleapparatet vises. Bekræft forbindelsen mellem appen og køleapparatet med **Tilføj**.

Hvis køleapparatet ikke vises automatisk i appen, så tryk på **Tilføj apparat**, og følg anvisningerne. Så snart dit køleapparat vises, så tilføj det med **+**.

5. Følg appens anvisninger, indtil proceduren er afsluttet.

- Indikatorerne viser **PA** og **on**.

Køleapparatet har oprettet forbindelse med appen.

- Hvis forbindelsen er mislykket, kontrollér da, om den mobile slutenhed er forbundet med hjemmenetværket (WLAN).

Forbind derefter køleapparatet med appen igen.

- Hvis indikatoren viser **Er**, nulstil da Home Connect-indstillingerne, og udfør oprettelsen igen fra start.

## Kontrollér signalstyrke

Signalstyrken bør kontrolleres, når forbindelsesetableringen ikke fungerer.

1. Tryk samtidigt på super cooling-tasten og lock/alarm off-tasten for at åbne Home Connect-menuen.

Indikatoren viser **Cn**.

### Bemærk

Tryk på begge taster på nøjagtig samme tid. Tastbetjeningen spærres, hvis der i længere tid kun trykkes på lock/alarm off-tasten. Tryk så længe på lock/alarm off-tasten igen, indtil spærningen ophæves.

2. Tryk på compartment-tasten igen og igen, indtil indikatoren viser **SI**. I den anden indikator vises en værdi mellem 0 (ingen modtagelse) og 3 (fuld modtagelse).



### Bemærk

Signalstyrken bør være mindst 2. Hvis signalstyrken er for lav, kan forbindelsen afbrydes. Stil router og køleapparat tættere på hinanden, sørg for, at forbindelsen ikke forstyrres af skærmende vægge, eller installer en repeater for at forstærke signalet.

### Nulstilling af Home Connect-indstillinger

Hvis forbindelsesetablering ikke fungerer, hvis køleapparatet skal tilmeldes på et andet hjemmenetværk (WLAN), kan Home Connect-indstillingerne nulstilles:

1. Tryk samtidigt på super cooling-tasten og lock/alarm off-tasten for at åbne Home Connect-menuen.

Indikatoren viser **Cn**.

### Bemærk

Tryk på begge taster på nøjagtig samme tid. Tastbetjeningen spærres, hvis der i længere tid kun trykkes på lock/alarm off-tasten. Tryk så længe på lock/alarm off-tasten igen, indtil spærningen ophæves.

2. Tryk på compartment-tasten igen og igen, indtil indikatorerne viser **rE** og **oF**.
3. Tryk på tasten +.

- Indikatoren viser en kort animation og derefter igen **oF**.

Home Connect-indstillingerne er nulstillet.

- Hvis indikatoren viser **Er**, startes nulstillingen igen, eller kundeservice kontaktes.

### Kundeservice-adgang

Når du kontakter kundeservice, kan den få adgang til dit apparat og registrere dets status, efter du har givet tilladelse til dette. Dertil skal apparatet være forbundet med hjemmenetværket.

Videre oplysninger om kundeservice-adgang og dens tilgængelighed i dit land findes på [www.home-connect.com](http://www.home-connect.com) i området Help & Support.

1. Kontakt kundeservice.
2. Bekræft start af kundeservice-adgang i appen.  
Under kundeservice-adgang vises symbolet CS i betjeningsfeltet.
3. Så snart kundeservice har samlet de nødvendige informationer, afslutter den adgangen.

### Bemærk

Fjerndiagnosen kan afbrydes før tid ved at deaktivere kundeservice-adgang i Home Connect-appen.

### Henvisning vedrørende databeskyttelse

Første gang Home Connect-køleapparatet forbindes med et WLAN-netværk, der er forbundet med internettet, sender køleapparatet følgende datakategorier til Home Connect-serveren (førstegangsregistrering):

- Entydig apparat-ID (bestående af apparatets kode samt MAC-adressen for det indbyggede Wi-Fi-kommunikationsmodul).
- Wi-Fi-kommunikationsmodulets sikkerhedscertifikat (til informationsteknisk afsikring af forbindelsen).

- Køleapparatets aktuelle softwareversion og hardwareversion.
- Status for en eventuel forinden udført nulstilling til fabriksindstillinger.

Denne førstegangsregistrering forbereder brugen af Home Connect-funktionaliteterne og er først nødvendig, når Home Connect skal bruges første gang.

### **Bemærk**

Vær opmærksom på, at Home Connect-funktionaliteterne kun kan anvendes i forbindelse med Home Connect-appen. Oplysninger om databeskyttelse kan hentes i Home Connect-appen.

### **Overensstemmelseserklæring**

Hermed erklærer BSH Hausgeräte GmbH, at dette apparat med Home Connect funktionalitet er i overensstemmelse med de grundlæggende krav og øvrige gældende bestemmelser i direktivet 1999/5/EF.

Der findes en udførlig R&TTE overensstemmelseserklæring på internettet på [www.siemens-home.bsh-group.com](http://www.siemens-home.bsh-group.com) på produktsiden for det pågældende apparat under de ekstra dokumenter.



---

## **Rumindhold**

Angivelserne vedr. effektiv volumen findes på typeskiltet i skabet. Billede **12**

### **100% udnyttelse af frysevolumen**

Beholderne kan tages ud for at få plads til den maks. mængde frysevarer. Fødevarerne kan så stables direkte på hylden og på bunden af fryseafdelingen.

### **Bemærk**

Undgå at fødevarerne kommer i kontakt med bagvæggen. Ellers forringes luftcirkulationen.

Fødevarer eller emballage kan fryse fast til bagvæggen.

### **Udstyrsdele tages ud**

Frostvarebeholderne trækkes helt ud, den forreste del løftes op og tages ud. Billede **9**

## Køleafdeling

Køleafdelingen er det ideelle opbevaringssted til kød, pålæg, fisk, mælkeprodukter, æg, færdigretter og bagværk.

### Vær opmærksom på følgende under ilægningen

- Læg friske, ikke beskadigede fødevarer i apparatet. På den måde bevares kvalitet og friskhed i længere tid.
- Ved færdigprodukter og påfyldte varer skal producentens mindste holdbarhedsdato eller forbrugsdatoen overholdes.
- For at bevare aroma, farve og friskhed skal fødevarerne placeres godt emballeret eller tildækket. Derved undgås smagsoverførsel og misfarvning af plastdelene i køleafdelingen.
- Varme retter og drikke må først afkøles, før de sættes i apparatet.

#### Bemærk

Ventilations- og udluftningsåbninger i køleafdelingen må ikke dækkes til eller spærres med fødevarer, da dette forringer luftcirkulationen. Fødevarer som ligger umiddelbart foran ventilations- og udluftningsåbningerne kan fryse, da den udstrømmende luft er meget kold.

## Læg mærke til kuldezonerne i køleafdelingen

Luftcirkulationen i køleafdelingen sørger for, at der opstår forskellige kuldezoner:

- Koldeste zoner er foran luftudgangsåbningerne og i friskkølrummet, billede **1**/22.

#### Bemærk

De koldeste zoner er velegnet til opbevaring af sarte fødevarer (f. eks. fisk, pålæg, kød).

- Varmeste zone er ved døren, helt oppe.

#### Bemærk

Opbevar f.eks. hård ost og smør i den varmeste zone. På den måde kan hårde ost udvikle sin aroma, og smørret kan smøres på uden problemer.

## Superkøling

Er superkøling tændt, køles køleafdelingen så meget som muligt i ca. 6 timer. Herefter stilles temperaturen automatisk tilbage på den temperatur, som var indstillet før superkøling.

Superkøling tændes f. eks.

- Før ilægning af store mængder fødevarer.
- Til hurtig-køling af drikkevarer.

## Tænd og sluk

Billede **4**

1. Vælg køleafdelingen med compartment-tasten.
2. Tryk på Super-tasten, indtil indikatoren super cool lyser.

Der skal ikke slukkes for superkølingen. Efter 6 timer skifter skabet automatisk tilbage til den tidligere indstillede temperatur.

### Bemærk

Er superkøling tændt, kan driftsstøjen være noget højere.

## hyperFresh-afdelingen

Temperaturen i den ekstra kolde afdeling holdes omkring 0 °C. Den lave temperatur og den optimale luftfugtighed sikrer ideelle opbevaringsbetingelser for ferske fødevarer.

I den ekstra kolde afdeling kan fødevarer holdes friske i op til tre gange så lang tid som i den normale køleafdeling – derved bevares friskhed, næringsstoffer og smag i endnu længere tid.

## Grøntsagsbeholder

Billede **7**

Grøntsagsbeholderen er det optimale opbevaringssted til frisk frugt og grønt. Luftfugtigheden kan tilpasses i grønssagsbeholderen med skillepladens fugtighedsregulator og en speciel tætning.

Luftfugtigheden i grønssagsbeholderen kan indstilles alt efter type og mængde af fødevarer der opbevares:

- overvejende frugt samt ved høj påfyldning – lavere luftfugtighed
- overvejende grønt samt ved blandet påfyldning eller lille påfyldning – højere luftfugtighed

### Henvisninger

- Kuldemodtagelig frugt (f.eks. ananas, bananer, papaja og citrusfrugter) og grøntsager (f. eks. auberginer, agurker, squash, paprika, tomater og kartofler), bør opbevares uden for køleskabet ved temperaturer på ca. +8 °C til +12 °C for at bevare den optimale kvalitet og aroma.

- Kondensvand kan dannes i grøntsagsbeholderen afhængigt af, hvad der opbevares og hvor meget der opbevares. Fjern kondensvandet med en tør klud og tilpas luftfugtigheden i grøntsagsbeholderen vha. fugtighedsregulatoren.

## Ekstra kold beholder

Billede **11**/22

Opbevaringsklimaet i den ekstra kolde beholder er velegnet til opbevaring af fisk, kød, pålæg, ost og mælk.

## Opbevaringstider (ved 0 °C)

Afhængigt af indkøbskvaliteten	
Frisk fisk, alt godt fra havet	op til 3 dage
Fjerkræ, kød (kogt/stegt)	op til 5 dage
Okse, svin, lam, pølser (pålæg)	op til 7 dage
Røget fisk, brokkoli	op til 14 dage
Salat, fennikel, abrikoser, blommer	op til 21 dage
Blød ost, jogurt, kvark, kærnemælk, blomkål	op til 30 dage

## Fryseafdeling

### Brug fryseren

- Til opbevaring af dybfrosne madvarer.
- Til fremstilling af isterninger.
- Til indfrysning af friske levnedsmidler.

### Bemærk

Sørg for at døren til fryseren altid er lukket! Hvis døren står åben, tør madvarerne op! Fryseren tiliser hurtigt. Desuden: øges strømforbruget!

## Frysekapacitet

Oplysninger om den max. frysekapacitet på 24 timer findes på typeskiltet.

Billede **12**

### Forudsætninger for maks. frysekapacitet

- Tænd for superfrysning, før de friske fødevarer lægges ind i fryseafdelingen (se kapitel „Superfrysning“).
- Tag beholder ud; stabl fødevarerne direkte på hylden og på bunden af fryseafdelingen.
- Store mængder fødevarer skal helst anbringes i den øverste afdeling. Der fryses de særligt hurtigt og således også skånende.

## Frysning og opbevaring

### Køb af dybfrostvarer

- Emballagen må ikke være beskadiget.
- lagttag holdbarhedsdatoen.
- Temperatur i salgskummen skal være -18 °C eller koldere.
- Dybfrostvarer skal helst transporteres i en termopose og lægges så hurtigt som muligt i fryseren.

### Vær opmærksom på følgende under placeringen

- Større mængder fødevarer skal helst nedfryses i den øverste frysevarebeholder. Der nedfryses de særligt hurtigt og således også skånsomt.
- Fordel fødevarerne over et stort område i hhv. rummene og frysevarebeholderne.

#### Bemærk

Fødevarer, der allerede er frosne, må ikke komme i kontakt med de nye fødevarer, som skal nedfryses. Stabel evt. gennemfrosne fødevarer om i frysevarebeholderne.

- Skub frysevarebeholderne helt ind til anslag for at sikre luftcirkulationen i apparatet.

### Indfrysning af en mindre fødevaremængde

I afsnittet Automatisk superfrysning findes information om, hvordan mindre fødevaremængder kan indfryses, så de fryses hurtigst muligt igennem.

## Indfrysning af ferske fødevarer

Brug kun friske og fejlfrie fødevarer til indfrysning.

Grøntsager bør blancheres inden frysning for at holde på næringsværdier, aroma og farve så godt som muligt. Det er ikke nødvendigt at blanchere aubergine, paprika, zucchini og spargel.

Litteratur om indfrysning og blanchering kan købes i en almindelig boghandel.

#### Bemærk

Allerede frosne fødevarer må ikke komme i berøring med de friske fødevarer, der skal fryses.

- Egnede frysevarer:  
Bagværk, fisk og alt godt fra havet, kød, vildt, fjerkræ, grøntsager, frugt, krydderurter, æg uden skal, mælkeprodukter (f. eks. ost, smør og kvark), færdigretter og madrester som f. eks. suppe, sammenkogte retter, kogt kød og fisk, kartoffelretter, gratin og søde retter.
- Ikke egnede frysevarer:  
Grøntsager, der normalt spises i rå tilstand (f. eks. bladsalater eller radisser), æg med skal, vindruer, hele æbler, pærer og ferskner, hårdkogte æg, yogurt, tykmælk, crème fraîche og mayonnaise.

## Frysevarer pakkes ind

Varerne skal pakkes lufttæt, så de ikke mister deres smag eller tørrer ud.

1. Fødevarerne pakkes ind.
2. Tryk luften ud.
3. Pakkerne lukkes lufttæt.
4. Pakken mærkes omhyggeligt med indhold og dato.

### Egnet indpakningsmateriale:

Filmfolie, alufolie og frysebeholdere. Disse produkter findes i specialforretninger.

### Uegnet indpakningsmateriale:

Indpakningspapir, pergamentpapir, cellofan, affaldsposer og brugte indkøbsposer.

### Egnet lukkemateriale:

Gummibånd, plastikclips, bindetråd, kuldebestandig tape eller lignende.

Poser og rørfolier i polyætylen kan lukkes med et foliesvejsesapparat.

## Frostvarernes holdbarhed

Holdbarheden afhænger af fødevarernes art.

Ved en temperatur på  $-18\text{ }^{\circ}\text{C}$ :

- Fisk, pålæg, færdigretter og bagværk:  
op til 6 måneder
- Ost, fjerkræ og fisk:  
op til 8 måneder
- Frugt, grønt:  
op til 12 måneder

## Superfrysning

Fødevarer skal så hurtigt som muligt fryses igennem helt ind til kernen, så vitaminer, næringsværdier, udseende og smag bevares.

Apparatet arbejder konstant, efter superfrysning er tændt. Fryserumstemperaturerne bliver betydeligt koldere end i normaldrift.

## Tænding af superfrysning

Superfrysning kan bruges på forskellig vis afhængigt af den fødevaremængde, der skal indfryses.

### Bemærk

Er superfrysning tændt, kan driftsstøjen være noget højere.

### Automatisk superfrysning

Mindre fødevaremængder fryses hurtigst igennem, hvis de indfryses på følgende måde:

- i den nederste frysevarerbeholder
- til venstre

Den automatiske superfrysning tændes automatisk, når der indfryses varme fødevarer.

## Manuel superfrysning

Billede **4**

Indfrys helst større mængder fødevarer i den øverste afdeling. Der indfryses de særligt hurtigt og således også skånsomt.

Tænd for superfrysning et par timer, før de friske fødevarer skal indfryses, for at undgå en uønsket temperaturstigning.

Hvis den maks. frysekapacitet skal udnyttes, så tænd for superfrysning 24 timer, før de friske fødevarer skal indfryses.

1. Vælg området fryseafdeling med compartment -tasten.
2. Tryk på super-tasten.  
Indikatoren super freeze lyser.

## Slukning af superfrysning

Billede **4**

1. Vælg området fryseafdeling med compartment -tasten.
2. Tryk på super-tasten.  
Indikatoren super freeze slukker.  
Superfrysning er nu slukket.

Efter afvikling af superfrysning skifter apparatet automatisk til normaldrift.

- Ved automatisk superfrysning: Så snart den mindre fødevaremængde, der skal indfryses, er frosset igennem.
- Ved manuel superfrysning: Efter ca. 2 ½ dag.

---

## Optøning af dybfrostvarer

Alt efter art og anvendelsesformål er der følgende muligheder:

- ved stuetemperatur
- i køleskabet
- i den elektriske ovn, med/uden varmluftventilator
- i mikrobølgeovnen



### Pas på

Helt eller delvis optøede frysevarer må ikke fryses igen. Varerne bør laves til færdigretter (koges eller steges) og fryses igen.

Den maksimale opbevaringstid af frostvarerne gælder herefter ikke mere.

---

## Udstyr

### Hylde og beholdere

Hylde og beholdere i skabet og beholdere i døren kan flyttes efter behov: Træk hylde frem, tryk den ned og sving den ud til siden. Løft beholderen og tag den ud.

### Ekstraudstyr

(ikke alle modeller)

#### Smør og osteboks

Smørrummet åbnes ved at trykke let på smørrummets klap.

Løft rummet forned og tag det ud til rengøring.



## Morgenmadssæt

Billede **5**

Morgenmadssættets beholdere kan tages ud enkeltvis og fyldes.

Morgenmadssættet kan tages ud til fyldning eller tømning. Løft hertil morgenmadssættet og træk det ud. Beholderens holder kan forskydes.

## Flaskehylde

Billede **6**

Flaskehylde er god til at lægge flasker på.

## Isterningebakke

Billede **11**

1. Fyld isterningsbakken  $\frac{3}{4}$  med drikkevand og stil den ind i fryseafdelingen.
2. Er isterningsbakken frosset fast, må den kun løsnes med en uskarp genstand (skaffet på en ske).
3. Hold isterningsbakken kortvarigt ind under rindende vand eller vrid den lidt for at løsne isterningerne.

## Frysekalender

Billede **10**

Undgå at overskride opbevaringstiden for at undgå kvalitetsforringelse i frysevarerne. Tallene ved siden af symbolerne angiver den tilladte opbevaringstid i måneder. Overhold produktions- eller holdbarhedsdatoen ved almindelige dybfrostvarer.

## Køleakkumulatoren

Ved strømsvigt eller funktionsforstyrrelse forsinker køleakkumulatoren opvarmningen af frostvarerne. Den længste lagertid opnås ved at anbringe køleelementet på fødevarerne i det øverste rum.

Køleakkumulatoren kan f. eks. også lægges i en køletaske til midlertidig køling af fødevarer.

## Mærkatens "OK"

(ikke alle modeller)

Med mærkatens "OK" kan det kontrolleres, om de anbefalede sikre temperaturområder for fødevarer på +4 °C eller koldere er opnået i kølerummet. Hvis mærkatens ikke viser "OK", så sænk temperaturen trinvist.

### Bemærk

Efter ibrugtagning af apparatet kan det være op til 12 timer, før den indstillede temperatur er opnået.



### Korrekt indstilling

## Sluk, ikke i brug

### Sluk for apparatet

Tryk på tasten „+“ i 10 sekunder. Kompressoren slukker.  
(Ikke alle modeller).

### Apparatet tages ud af drift

Hvis apparatet ikke skal anvendes gennem en længere periode:

1. Slå sikringen fra eller træk netstikket ud.
2. Rengør apparatet.
3. Lad skabsdøren stå åben.

### Bemærk

For at undgå skader på apparatet skal dørene til apparatet være åbnet så meget, at de bliver stående åbne af sig selv. Sæt ikke nogen genstande i klemme i døren for at holde den åben.

## Rengør apparatet

### Pas på

- Brug ikke sand-, klorid- eller syreholdige rengørings- og opløsningsmidler.
- Brug ikke skurende eller skarpe svampe.  
På de metalliske overflader kan det blive ridset.
- Hylder og beholdere må aldrig vaskes i opvaskemaskinen.  
Delene kan deformeres!

### Vand fra rengøringen må ikke trænge ind i følgende områder:

- Betjeningslementer
- Belysning
- Ventilationsåbninger
- Åbninger i skillepladen

### Fremgangsmåde:

1. Slå sikringen fra, eller træk netstikket ud.
2. Tag frostvarerne ud af apparatet, og læg dem på et køligt sted. Anbring fryseelementet (hvis til stede) oven på fødevarerne.
3. Vand fra rengøringen må ikke trænge ind i betjeningslementerne, belysningen, ventilationsåbningerne eller i skillepladens åbninger!  
Rengør apparatet med en blød klud og lunkent vand, der er tilsat en smule pH-neutralt opvaskemiddel.

4. Dørpakningen skal kun vaskes af med rent vand og derefter gnides grundigt tør.
5. Tilslut apparatet igen efter rengøringen.
6. Læg frostvarerne på plads igen.

### Udstyr

Alle variable dele i apparatet kan tages ud til rengøring.

#### Bemærk

Delepladen mellem køleafdeling og hyperFresh-afdeling er fast monteret. For at undgå skader på apparatet må den kun fjernes af kundeservice eller autoriserede fagfolk.

#### Hylder i døren tages ud

Billede **3**

Løft hylderne op og tag dem ud.

#### Tag glashyldeerne ud

Træk glashyldeerne frem og tag dem ud.

#### Beholdere tages ud

Billede **8**

Træk beholderen helt ud og løs den ved at trække den op.

Isætning: Sæt beholderen på udtræksskinnerne og skub den ind i skabet. Beholderen falder i hak ved at trykke den ned.

#### Frostvarebeholder tages ud

Billede **9**

Frostvarebeholderne trækkes helt ud, den forreste del løftes op og tages ud.

---

## Belysning (LED)

Skabet er udstyret med en vedligeholdelsesfri LED-belysning.

Reparationer på denne belysning må kun udføres af kundeservice eller en autoriseret fagmand.

---

## Sådan sparer du energi

- Placér skabet i et tørt, godt ventileret rum! Skabet bør ikke placeres på et sted, hvor det er udsat for direkte sollys og ikke være i nærheden af en varmekilde som ovn, radiator etc.  
Brug evt. en isoleringsplade.
- Varme fødevarer og drikke afkøles, før de sættes i køleskabet.
- Læg frostvarerne til optøning i køleafdelingen og udnyt således kulden fra frostvarerne til at køle fødevarerne i køleafdelingen.
- Sørg for, at skabet ikke åbnes mere end nødvendigt.
- For at opnå det laveste energiforbrug: Hold en lille vægafstand til siden.
- Placeringen af udstyrsdelene har ingen indflydelse på apparatets energiforbrug.

---

## Driftsstøj

### Helt normal støj

#### Bemærk

Når superfrysning er tændt, kan driftsstøjen være noget højere.

#### Brummende lyd

Motorer kører (f. eks. køleaggregater, ventilator).

**Boblende, surrende eller klukkende lyd**  
Kølemiddel strømmer gennem rørene.

#### Klikkende lyd

Motor, kontakt eller magnetventiler tænder/slukker.

#### Knækning

Automatisk afrimning gennemført.

## Undgå af støj

### Skabet står ikke stabilt

Stil skabet rigtigt ved hjælp af et vaterpas. Indstil skruefødderne eller læg noget ind under.

### Skabet berører andre møbler

Bevæg skabet, så det ikke berører møbler eller lignende.

### Beholdere eller hylder er ikke placeret rigtigt eller sidder i klemme

Kontrollér de udtagelige dele og isæt dem i givet fald rigtigt.

### Berør flasker eller beholdere hinanden i apparatet?

Sørg i dette tilfælde for afstand mellem de enkelte flasker og beholdere.

## Afhjælpning af små forstyrrelser

Inden du ringer til kundeservice:

Find ud af om du selv kan afhjælpe fejlen ved hjælp af nedenstående.

Vær opmærksom på, at garantien ikke gælder ved besøg for at afhjælpe betjeningsfejl/driftsstop m.m., som du selv kan afhjælpe, og at der i sådanne tilfælde opkræves normalt honorar!

Fejl	Mulig årsag	Afhjælpning
Temperatur afviger meget fra indstillingen.		I nogle tilfælde er det nok at slukke for skabet i 5 minutter. Er temperaturen for varm, kontrolleres efter et par timer, om en temperaturtilnærmelse har fundet sted. Er temperaturen for kold, kontrolleres temperaturen en gang til næste dag.
Belysningen fungerer ikke.	LED-belysningen er defekt. Døren var åben i for lang tid. Belysningen slukkes efter ca. 10 minutter.	Se kapitel „Belysning (LED)“. Belysningen lyser igen ved at lukke og åbne døren.
Ingen lampe lyser.	Strømsvigt; sikringen er slået fra; netstikket er ikke sat rigtigt i.	Sæt stikket i. Kontrollér om strømmen er tilsluttet, kontrollér sikringerne.
Det er for koldt i køleafdelingen eller i hyperFresh-afdelingen.		Indstil temperaturen noget varmere i køleafdelingen. Indstil temperaturen noget varmere i hyperFresh-afdelingen.
Temperaturen er for varm i fryseren.	Hyppig åbning af skabsdøren. Ventilations og udluftningsåbningerne er dækket til. Indfrysning af store mængder friske fødevarer.	Sørg for at døren ikke åbnes mere end nødvendigt. Fjern forhindringer. Maks frysekapacitet må ikke overskrides.
Apparatet køler ikke, temperaturindikatoren og belysningen lyser.	Udstillingsfunktion er tændt.	Hold compartment-tasten og indstillingstasten — trykket nede i 5 sekunder, indtil der lyder en bekræftelsestone. Kontrollér efter et stykke tid, om apparatet køler.

Fejl	Mulig årsag	Afhjælpning
Apparatets sidevægge er varme.	Der er rør i sidevæggene, som opvarmes under køleprocessen.	Det er normalt og ikke en fejl. Møbler, der er i kontakt med apparatet, beskadiges ikke af varmen.
Frysedøren har stået åben i lang tid; temperatur nås ikke mere.	Fordamperen (kompressor) i NoFrost-systemet er så tilislet, at den ikke mere kan aftø automatisk.	Fordamperen afrimes ved at tage frysevarerne og kurvene ud og opbevare dem godt isoleret et koldt sted. Sluk for skabet og skub det væk fra væggen. Lad skabsdøren stå åben. Efter ca. 20 minutter begynder tøvandet af løbe ned i afrimningsskålen bag på skabet. Fjern tøvandet fra skålen med en svamp, da tøvandet ellers kan løbe over. Når der ikke løber mere tøvand ned i skålen, er fordamperen afrimet. Rengør den indvendige side af skabet. Tænd for skabet igen.
Automatisk superfrysning tændes ikke.		Apparatet bedømmer selv, om den automatiske superfrysning er nødvendig, og tænder eller slukker automatisk for den.

---

## Skab-selvtest

Skabet er udstyret med et automatisk selvtestprogram, der viser fejlkilder, der kun kan afhjælpes af kundeservice.

### Start apparat-selvtest

1. Sluk apparatet og vent 5 minutter.
2. Tænd for apparatet, og tryk i løbet af de første 10 sekunder på compartment-tasten og indstillingstasten “-” i 3-5 sekunder, indtil der høres et akustisk signal. Selvtestprogrammet starter.

Når selvtesten er færdig, og der høres et akustisk signal to gange, er apparatet i orden.

Høres der 5 akustiske signaler, er der opstået en fejl. Kontakt kundeservice.


### Skab-selvtest afsluttes

Når programmet er færdigt, springer skabet til reguleringsfunktionen.

---

## Kundeservice

Du kan finde en kundeservice i nærheden af dit hjem i telefonbogen eller i kundeservicefortegnelsen. Hvis du kontakter kundeservice, bør du altid oplyse apparatets produktnummer (E-Nr.) og fabrikationsnummer (FD-Nr.).

Disse angivelser findes på typeskiltet. Billede 

Det er vigtigt, at have produktnummer og fabrikationsnummer parat, når du henvender dig til kundeservice for at undgå ekstrakørsler. Dermed kan du spare yderligere omkostninger der følger deraf.

### Reparationsordre og rådgivning i tilfælde af fejl

Kontaktinformationer for alle lande findes i vedlagte kundeservice-fortegnelse.

DK 44 89 89 85

---

## Säkerhetsanvisningar och varningar

### Innan skåpet tas i bruk:

Läs noggrant igenom bruks- och monteringsanvisningarna! Både anvisningar, råd och varningstexter innan skåpet installeras och tas i bruk.

På så sätt får du viktig information om hur skåpet ska installeras, användas och skötas. Spara bruks- och monteringsanvisningarna för framtida bruk och så att nästa ägare får ta del av all information.

### Teknisk säkerhet

I kylkretsloppsroren strömmar en liten mängd miljövänligt, men brännbart, köldmedium (R600a). Det skadar inte ozonskiktet och ökar inte drivhuseffekten. Om köldmediet läcker ut kan det skada ögonen eller antändas.

### Vid skada

- Undvik öppen eld och olika typer av tändare.
- Vädra utrymmet där produkten står ordentligt under några minuter.
- Stäng av skåpet och dra ut stickkontakten ur vägguttaget.
- Ta kontakt med service.

Ju mer kylmedel ett skåp innehåller desto större måste rummet i vilket skåpet står vara. Om rummet är för litet kan det vid en läcka på kylmedelskretsen uppstå en gas-luftblandning som kan antändas.

För 8 g kylmedel måste rumsvolymen vara minst 1 m<sup>3</sup>. Kylmedelsmängden i skåpet står angiven på typskylten inuti skåpet.

Om elkabeln till detta skåp skadas, måste den bytas ut av Service eller av en person med liknande kvalifikationer. Installation och reparationer, som inte utförts på ett sakkunnigt sätt kan innebära stor fara för användaren.

Reparationer får endast utföras av tillverkaren, Service eller en person med liknande kvalifikationer.

Använd endast originaldelar från tillverkaren. Endast om du använder originaldelar, kan tillverkaren garantera att säkerhetsföreskrifterna uppfylls.

Använd inga grenuttag, förlängningskablar eller adaptrar.

### **Vid användningen**

- Använd aldrig elektriska apparater inuti kylskåpet (t.ex. värmeelement, elektrisk isberedare osv.).  
Explosionsrisk!
- Använd aldrig ångrengörare för att rengöra eller avfrostas apparaten! Ångan kan nå spänningsförande delar och orsaka kortslutning. Risk för elektriska stötar!
- Använd inga spetsiga eller vassa föremål för att avlägsna frost- och isskikten. Du kan skada kylmedelsrören med detta. Kylmedel som sprutar ut kan antändas eller leda till ögonskador.
- Förvara inga produkter som innehåller brännbara drivgaser (t.ex. sprayburkar) och inga explosiva ämnen.  
Explosionsrisk!

- Stöd dig aldrig på dörren och använd inte sockel eller utdragslådor som trappsteg.
- För avfrostning och rengöring dra ut stickkontakten ur vägguttaget eller stäng av säkringen. Dra i stickkontakten, inte i anslutningskabeln.
- Starkspritsflaskor bör endast förvaras stående och väl tillslutna.
- Olja eller fett får inte komma i beröring med plastdetaljer och tätninglisten runt dörren. Annars blir plastdetaljer och tätninglisten runt dörren porösa.
- Apparatus ventilationsöppningar får aldrig övertäckas eller blockeras.
- Stoppa aldrig djupfrysta varor i munnen direkt efter det att de tagits ut ur frysutrymmet. Risk för frysbrännskada!
- Undvik längre kontakt av händerna med de djupfrysta varorna, isen eller kylslingorna osv.  
Risk för frysbrännskada!



## ■ Undvikande av risker för barn och utsatta personer:

Utsatta personer är barn, personer med begränsade kroppsliga eller psykiska förmågor eller förståndshandikappade, samt personer som inte vet tillräckligt om hur man på ett säkert sätt använder apparaten.

Säkerställ att barn och utsatta personer har förstått farorna.

En för säkerheten ansvarig person måste ha uppsikt över eller vägleda barn och utsatta personer vid apparaten.

Låt endast barn över 8 år använda apparaten.

Ha uppsikt över barn vid rengöring och skötsel.

Låt aldrig barn leka med apparaten.

- Förvara inga vätskor i flaskor och burkar i frysutrymmet (i synnerhet inte kolsyrade drycker). Flaskor och burkar kan gå sönder!

## Barn i hemmet

- Lämna inte förpackningsmaterialet åt barn.  
Kvävningsrisk på grund av wellpapp och plastfolie!
- Skåpet är ingen leksak för barn!
- Förvara nyckel till skåp utrustade med lås utom räckhåll för barn.

## Allmänna bestämmelser

Detta skåp är avsett

- för kylförvaring och infrysning av matvaror,
- för tillverkning av istärningar.

Detta skåp är avsett att användas i privathushåll och anpassat för hemmamiljö.

Skåpet är avstört enligt EU:s riktlinje 2004/108/EC.

Köldkretsen är testad med avseende på täthet.

Detta skåp uppfyller tillämpliga säkerhetsbestämmelser för elektriska apparater (EN 60335-2-24).

Skåpet är avsett att användas på en nivå upp till högst 2000 meter över havet.

## Råd beträffande skrotning

### Förpackningsmaterialet

Förpackningen skyddar din produkt mot transportskador.

Allt förpackningsmaterial är skonsamt mot naturen och kan återvinnas. Hjälptill genom att ta hand om förpackningsmaterialet på ett miljöriktigt sätt.

Hör med din kommun eller ditt lokala renhållningsverk om vad som gäller.

### Skrota gamla produkter

Gamla skåpet är inte värdelöst avfall! Genom miljöriktig skrotning kan värdefulla råvaror återvinnas.



Denna enhet är märkt i enlighet med det europeiska direktivet 2012/19/EU om avfall som utgörs av eller innehåller elektroniska produkter (waste electrical and electronic equipment - WEEE).

Direktivet anger ramarna för inom EU giltigt återtagande och korrekt återvinning av uttjänta enheter.

### Varning

När det gäller uttjänta kyl-/frys-skåp

1. Dra ut stickkontakten ur vägguttaget.
2. Klipp av anslutningssladden så nära skåpet som möjligt och avlägsna sladd och stickkontakt.
3. Ta inte ut hyllor och fack för att därmed försvåra för barn att klättra in i skåpet!
4. Barn får inte leka med uttjänta apparater. Kvävningrisk!

Kyl-/frys-skåp innehåller kylmedel och gaser i isoleringen. Som kräver en fackmannamässig skrotning. Se till att rörledningarna inte skadas innan skåpet skrotas.

## Medföljer leveransen

Kontrollera efter upppackning att ingenting är transportskadat.

Vid eventuella anmärkningar, vänd dig till affären där du köpt produkten eller till vår serviceavdelning.

Leveransen består av följande delar:

- Fristående skåp
- Utrustning (modellberoende)
- Påse med monteringsmateriel
- Bruksanvisning
- Monteringsanvisning
- Servicehäfte
- Garantibilaga
- Information angående energiförbrukning och ljud

## Platsen

Placera skåpet i ett torrt rum med god ventilation. Ställ den inte i direkt solljus eller i närheten av en värmekälla som spis, kamin etc. Om detta inte går att undvika måste en lämplig isolerskiva användas eller följande minsta avstånd till värmekälla beaktas:

- Till elektriska spisar och gasspisar, 3 cm.
- Till annan värmekälla, 30 cm.

Golvet på uppställningsplatsen får inte ge vika. Förstärk eventuellt golvet. Ev. ojämnheter i golvet måste utjämnas med mellanlägg.

## Väggavstånd

Ställ upp skåpet så att dörren alltid går att öppna minst 90°.

## Observera rumstemperatur och ventilation

### Rumstemperatur

Skåpet är avsett för en bestämd klimatklass. Beroende på klimatklass kan skåpet användas vid följande rumstemperaturer.

Uppgift om klimatklass står på typskylten, bild **12**.

Klimatklass	tillåten rumstemperatur
SN	+10 °C till 32 °C
N	+16 °C till 32 °C
ST	+16 °C till 38 °C
T	+16 °C till 43 °C

### Råd

Skåpet är fullt funktionsdugligt inom rumstemperaturgränserna för den angivna klimatklassen. Om skåp med klimatklass SN används vid kallare rumstemperaturer, kan skador på skåpet uteslutas till en temperatur av +5 °C.

## Ventilation

### Bild **2**

Luften vid skåpets bakre vägg och sidoväggarna värms upp. I annat fall får kompressorn arbeta mer, vilket leder till högre strömförbrukning. Kompressorns livslängd kan också förkortas. Detta höjer strömförbrukningen. Se därför till att ventilationsöppningarna ej täcks över!

---

## Ansluta skåpet

Efter det att skåpet ställts upp bör man vänta minst 1 timme innan det tas i bruk. Under transporten kan det förekomma att oljan i kondensorn flyttas till kylsystemet.

Rengör skåpet innan det tas i bruk. (Läs "Rengöring och skötsel".)

### Elanslutning


Eluttaget måste finnas nära skåpet och vara fritt tillgängligt även efter att skåpet har ställts upp.

#### Varning

Risk för elektrisk stöt!

Om nätanslutningsledningen inte är tillräcklig lång får du aldrig använda grenuttag eller förlängningskablar. Kontakta istället kundtjänsten för alternativ.

Skåpet uppfyller kraven för skyddsklass I. Anslut det till 220–240 V/ 50 Hz växelström via ett på föreskrivet sätt installerat eluttag med skyddsledare. Eluttaget måste vara säkrat med en 10-A- till 16-A-säkring.

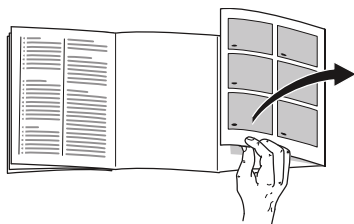
Kontrollera beträffande skåp som ska användas i icke-europeiska länder att den angivna spänningen och spänningstypen stämmer överens med värdena för ditt elnät. Uppgifterna finns på typskylten, se bild .

#### Varning

Skåpet får under inga omständigheter anslutas till elektroniska energisparkontakter.

Sinus- och nätstyrda växelriktare kan användas till våra produkter. Nätstyrda växelriktare används i solcellsanläggningar som ansluts direkt till det allmänna elnätet. Vid fristående lösningar (t.ex. fartyg eller fritidshus), som inte har någon direkt anslutning till det allmänna elnätet, måste en sinusstörd växelriktare användas.

## Översiktsbild



Slå upp de sista sidorna med bilder. Denna bruksanvisning gäller för flera modeller.

De olika modellernas inredning/ utrustning kan variera.

Avvikelser från bilderna kan förekomma.

Bild **1**

\* Endast vissa modeller.

- A Kylutrymme
- B hyperFresh-del
- C Frysutrymme

- 1–13 Manöverpanel
- 14\* Smör och ostfack
- 15 Förvaring för små flaskor
- 16 Hylla för stora flaskor
- 17 Belysning (LED)
- 18\* Flaskhylla
- 19\* Frukostset
- 20 Skiljeskiva med fuktighetsreglage
- 21 Grönsakslåda
- 22 Färskkylåda
- 23\* Frysåda

## Manöverpanel

Bild **4**

- 1 **Temperaturindikator kylutrymme**  
Siffrorna motsvara de inställda kylrumstemperaturerna i °C.
- 2 **Symbol alarm**  
Visas när det är för varmt i kyldelen.
- 3 **Symbol super cool**  
Visas när superkylningen är igång.
- 4 **Temperaturindikator hyperFresh**  
Visar den inställda temperaturen i hyperFresh-facket.
- 5 **Symbol alarm**  
Visas när det är för varmt i frysdelen.
- 6 **Temperaturindikator frysutrymme**  
Siffrorna vid ljusfältet motsvarar temperaturerna i frysutrymmet i °C.
- 7 **Symbol super freeze**  
Visas när superfrysningen är igång.
- 8 **Symbol "eco mode"**  
Framhävs när eco-läget är inkopplat.
- 9 **Knapp lock/alarm off**  
Knappen används för
  - att stänga av varningssignalen (se kapitlet Larmfunktion)
  - In- och urkoppling av knappspärren.
- 10 **Knapp compartment för val av del**  
Används för att välja en del. Det är nödvändigt för att ändra delens temperatur och för att starta vissa specialfunktioner.

- 11 **Inställningsknappar +/-**  
Med knapparna ställer man in temperaturen i kyl- och frysutrymmet.
- 12 **"timer"-knapp**  
Med denna funktion kan man ställa in ett tidsintervall och påminns med en akustisk signal. Se kapitel "Specialfunktioner".
- 13 **Symbol vacation mode**  
Visas när semesterläget är inkopplat.

---

## Starta kylskåpet

1. Sätt först i stickkontakten i anslutningen på skåpets baksida. Kontrollera att stickkontakten är helt insatt i uttaget.
2. Sätt sedan in kabelns andra ända i vägguttaget.

Skåpet är nu startat och en varningssignal ljuder.

Stäng av varningssignalen genom att trycka på knappen lock/alarm off.

Symbolen alarm släcks när skåpet har nått den inställda temperaturen.

Det tar flera timmar innan de förinställda temperaturerna har nåtts. Lägg inte in några matvaror i skåpet innan dess.

Fabriken rekommenderar följande temperaturer:

- Frysdel:  $-18\text{ }^{\circ}\text{C}$
- hyperFresh-del:  $0\text{ }^{\circ}\text{C} - 2\text{ }^{\circ}\text{C}$
- Kylidel:  $+4\text{ }^{\circ}\text{C}$

## Anvisningar för driften

- Efter starten kan det dröja flera timmar innan de inställda temperaturerna har uppnåtts.
- Det helautomatiska NoFrost-systemet håller frysdelen isfri. Avfrostning behövs inte.
- Om det inte går att öppna dörren omedelbart efter stängningen väntar du ett ögonblick tills det uppkomna undertrycket har utjämnats.
- Höljets ändtyor och sidväggor blir delvis lätt uppvärmda. Det förhindrar att kondensvatten bildas.

---

## Ställa in temperaturen

Bild **4**

### Kylutrymme

Temperaturen kan ställas in från  $+2\text{ }^{\circ}\text{C}$  till  $+8\text{ }^{\circ}\text{C}$ .

1. Håll väljarknappen 10 intryckt tills indikatorn för kylutrymme 1 är aktiverad.
2. Tryck på +/- knapparna 11 tills önskad temperatur visas.

Känsliga matvaror bör inte förvaras varmare än  $+4\text{ }^{\circ}\text{C}$ .

### hyperFresh-del

Temperaturen kan ställas in från  $-1\text{ }^{\circ}\text{C}$  till  $3\text{ }^{\circ}\text{C}$ .

1. Tryck på valknappen 10 tills symbolen hyperFresh 4 har aktiverats.
2. Tryck på knapparna +/- tills önskad temperatur visas.

## Frysdel

Temperaturen kan ställas in från -16 °C till -24 °C.

1. Välj frysdelens med knappen compartment.
2. Tryck på knapparna +/- tills önskad temperatur visas.

---

## Extrafunktioner

Bild **4**

### Eco-läge

I Eco-läget är skåpet inställt på energispar drift.

#### Start:

Tryck på eco-knappen.

Apparaten ställer automatiskt in följande temperaturer:

- Kyldel: +8 °C
- hyperFresh-del: +3 °C
- Frysdel: -16 °C

#### Avstängning:

Tryck på eco-knappen.

### Knappspärrfunktion Lock

Håll lock/alarm off-knappen intryckt i 5 sekunder för att koppla in eller ur knappspärren.

När funktionen är inkopplad är symbolen lock betonad.

Panelen är nu skyddad mot oavsiktlig manövrering.

#### Urkoppling av knappspärren:

Tryck på lock/alarm off för att koppla ur knappspärren och för att stänga av en varningssignal.

## ”timer”

Med denna funktion kan man ställa in ett tidsintervall på 1–99 minuter. Genom en signal blir man påmind t.ex. när matvaror efter en viss tid ska tas ut från facket.

Från fabriken är ett värde om 20 minuter förinställt.



#### Obs

Flaskor med dryck kan frysa sönder om de förvaras längre än 20 minuter i frysutrymmet.

#### Slå på funktionen

1. Tryck på ”timer”-knappen 12.
2. Ställ in den önskade tiden med knapparna ”+/-”.

#### Stänga av funktionen

Tryck två gånger på ”timer”-knappen 12 inom loppet av 3 sekunder.

### Semesterläge

Om du ska vara borta en längre tid kan du koppla om skåpet till det energibesparande semesterläget.

När du kopplar in semesterläget stängs den automatiska superinfrysningen av.

Temperaturen i kylutrymmet ställs automatiskt om till +14 °C.

Förvara inte några matvaror i kyldelen under denna tid.

#### Start:

Tryck på vacation mode-knappen.

Apparaten ställer automatiskt in följande temperaturer:

- Kyldel: +14 °C
- hyperFresh-del: +14 °C
- Frysdel: -16 °C

## SV

### Råd

På hyperFresh-displayen visas "-".

### Avstängning:

Tryck på vacation mode-knappen.

## Sabbath-läge

När Sabbath-läget kopplas in stängs följande inställningar av:

- Ljudsignaler
- Innerbelysning
- Meddelanden på displayen
- Displayens bakgrundsbelysning reduceras
- Knappar spärras
- Automatisk superinfrysning

### Start och avstängning av Sabbath-läget:

Håll knappen super cool och super freeze intryckta i 15 sekunder.

---

## Larmfunktion

I följande fall kan larmet utlösas.

### Dörrlarm

Dörrlarmet (ihållande signal) startar och temperaturdisplayen Kyldel 1 visar alarm om skåpet står öppet för länge. När skåpet stängs upphör dörrlarmet.

## Temperaturlarm

En intervallton ljuder.

Temperaturdisplayen Kyldel 6 visar alarm.

Temperaturlarmet löser ut om det blir för varmt i frysdelen så att de djupfrysade varorna är i farozonen.

Utan att frysvarorna är i farozonen kan larmet utlösas:

- När skåpet tas i drift.
- När stora mängder färska matvaror läggs in.

### Råd

Frysgods som tinat får inte frysas in på nytt. Först efter det att varan tillagats (kokts eller stekts) kan varan på nytt frysas in.

Utnyttja inte längre den maximala förvaringstiden för frysgodset.

Temperaturindikatorn visar under 5 sekunder den varmaste temperatur som varit i frysutrymmet. Därefter visas åter den inställda temperaturen.

### Avstängning av larmet

Tryck på lock/alarm off-knappen för att stänga av varningssignalen.



## Home Connect

Det här kylskåpet är Wi-Fi-klart och kan fjärrstyras från en mobil terminal.

### Råd

Wi-Fi är ett registrerat varumärke som tillhör Wi-Fi Alliance.

Om skåpet inte kopplas upp mot hemmanätverket fungerar det som ett kylskåp utan nätverksuppkoppling och kan också styras manuellt med manöverorganen.

För att kunna utnyttja Home Connect funktionerna måste du koppla upp kylskåpet med en Home Connect Wi-Fi-dongel.

Om ingen Home Connect Wi-Fi-dongel följde med kylskåpet kan du beställa den från kundtjänsten.

### Råd

Det går trögare än väntat att sätta in och ta ut stickkontakten på skåpets baksida. Kontrollera att stickkontakten är ordentligt insatt.

Sätt fast Home Connect Wi-Fi-dongeln på en meters höjd.

### Råd

- Följ säkerhetsföreskrifterna och varningstexterna i bruksanvisningen och se till att du också följer dem när du manövrerar skåpet med Home Connect-appen och då inte är hemma. Följ också anvisningarna i Home Connect appen.
- Manövrering direkt på kylskåpet har alltid företräde framför manövrering med Home Connect Appen. Då går det inte att samtidigt manövrera skåpet med appen.

## Installation av Home Connect

### Råd

- Följ Home Connect-bilagan, som finns för nedladdning under <http://www.siemens-home.bsh-group.com> bland instruktionerna. Ange då skåpets E-nummer i sökfältet.
- Vänta minst två minuter efter att du har startat skåpet så att dess interna initiering hinner bli färdig. Installera först därefter Home Connect.
- För att inställningar ska kunna göras via Home Connect måste Home Connect-appen vara installerad i din mobila terminal. Följ de medföljande dokumenten från Home Connect. Följ de steg som appen föreskriver för att göra inställningarna.
- Om skåpet inte används under en längre tid stängs Home Connect-menyn automatiskt. Anvisningar för hur du öppnar Home Connect-menyn finns i inledningen till respektive kapitel.

### Automatisk uppkoppling mot hemmanätverket (WLAN)

Om du har en WLAN-router med WPS-funktion kan du automatiskt koppla upp kylskåpet mot hemmanätverket.

1. Tryck samtidigt på super cooling-knappen och lock/alarm off-knappen för att öppna Home Connect-menyn. Displayen visar **Cn**.

### Råd

- Tryck exakt samtidigt på båda knapparna. Knappmanövreringen spärras om du under en längre tid bara trycker på lock/alarm off-knappen. Tryck flera gånger på lock/alarm off-knappen tills spärren lossas.
2. Tryck flera gånger på compartment-knappen tills displayerna visar **AC** och **oF**.

3. Tryck på +-knappen.  
Skåpet är nu klart för automatisk uppkoppling.  
Displayen visar en animering under 2 minuter.  
Utför under denna tid följande moment.
4. Aktivera WPS-funktionen på hemmanätverksroutern (t.ex. via WPS-/WLAN-knappen, information om detta finns i dokumentationen för routern).
  - Om uppkopplingen lyckades blinkar **on** på kylskåpets display.  
Nu kan du koppla upp kylskåpet med appen.
  - Om displayen visar **oF** lyckades inte uppkopplingen.  
Kontrollera om kylskåpet befinner sig inom hemmanätverkets (WLAN) räckvidd.  
Upprepa förloppet eller gör en manuell uppkoppling.

### **Manuell uppkoppling mot hemmanätverket (WLAN)**

Om den befintliga WLAN-routern inte har någon WPS-funktion eller om denna inte är känd kan du koppla upp kylskåpet manuellt mot hemmanätverket.

1. Tryck samtidigt på super cooling-knappen och lock/alarm off-knappen för att öppna Home Connect-menyn.  
Displayen visar **Cn**.

### **Råd**

Tryck exakt samtidigt på båda knapparna. Knappmanövreringen spärras om du under en längre tid bara trycker på lock/alarm off-knappen. Tryck flera gånger på lock/alarm off-knappen tills spärren lossas.

2. Tryck flera gånger på compartment-knappen tills displayerna visar **SA** och **oF**.
3. Tryck på +-knappen.  
Skåpet är klart för manuell uppkoppling.  
Displayen visar en animering under 5 minuter.  
Utför under denna tid följande moment.
4. Kylskåpet har nu skapat ett eget WLAN-nätverk med nätverksnamnet **HomeConnect**.  
Du kan nu använda det här nätverket med den mobila terminalen.
5. Öppna den mobila terminalens inställningsmeny och hämta WLAN-inställningarna.
6. Koppla upp den mobila terminalen mot WLAN-nätverket **HomeConnect**.  
Lösenord: **HomeConnect**  
Det kan ta upp till 60 sekunder att skapa uppkopplingen.
7. Om uppkopplingen lyckades öppnar du Home Connect-appen i den mobila terminalen.  
Appen söker efter kylskåpet.
8. När kylskåpet har hittats matar du in nätverksnamnet (SSID) och lösenordet (Key) för det egna hemmanätverket (WLAN) i de tillhörande fälten.
9. Bekräfta med skärmmknappen **Överför till hushållsapparater**.
  - Om uppkopplingen lyckades blinkar **on** på kylskåpets display.  
Nu kan du koppla upp kylskåpet med appen.

- Om displayen visar **oF** lyckades inte uppkopplingen.  
Mata in lösenordet på nytt och var noga med att stava rätt.  
Kontrollera om kylskåpet befinner sig inom hemmanätverkets (WLAN) räckvidd.  
Upprepa förloppet.

### Uppkoppling av kylskåpet med Home Connect appen

När uppkopplingen mellan kylskåpet och hemmanätverket är klar kan du koppla upp kylskåpet med appen.

1. Tryck samtidigt på knapparna super cooling och lock/alarm off för att öppna Home Connect meny.  
Displayen visar **Cn**.

#### Råd

Tryck exakt samtidigt på båda knapparna. Knappmanövreringen spärras om du under en längre tid bara trycker på lock/alarm off. Håll knappen lock/alarm off intryckt på nytt tills spärren lossas.

2. Tryck flera gånger på compartment tills displayerna visar **PA** (Pairing= koppla upp med appen) och **oF**.
3. Tryck på **+** för att koppla upp skåpet med appen.  
Displayen visar en animering.  
När kylskåpet och appen är sammankopplade visar displayen **on**.
4. Öppna appen och vänta tills kylskåpet visas.  
Bekräfta forbindelsen mellan appen och kylskåpet med **Infoga**.  
Om kylskåpet inte visas automatiskt klickar du i appen på **Infoga apparat** och följer instruktionerna. När kylskåpet visas infogar du det med **+**.

5. Följ instruktionerna i appen tills förloppet har avslutats.

- Displayerna visar **PA** och **on**.  
Kylskåpet är nu uppkopplat med appen.
- Om uppkopplingen misslyckas måste du kontrollera om den mobila terminalen är ansluten till hemmanätverket (WLAN).  
Koppla sedan på nytt upp kylskåpet med appen.
- Om displayen visar **Er** måste du återställa Home Connect inställningarna och starta om installationen från början.

### Kontrollera signalstyrkan

Kontrollera alltid signalstyrkan om det inte går att skapa uppkopplingen.

1. Tryck samtidigt på super cooling-knappen och lock/alarm off-knappen för att öppna Home Connect-meny.  
Displayen visar **Cn**.

#### Råd

Tryck exakt samtidigt på båda knapparna. Knappmanövreringen spärras om du under en längre tid bara trycker på lock/alarm off-knappen. Tryck flera gånger på lock/alarm off-knappen tills spärren lossas.

2. Tryck flera gånger på compartment-knappen tills displayen visar **SI**. På den andra displayen visas ett värde mellan 0 (ingen mottagning) och 3 (full mottagning).

**Råd**

Signalstyrkan ska vara minst 2. Om signalstyrkan är för låg kan uppkopplingen avbrytas. Flytta routern och kylskåpet närmare varandra, kontrollera att uppkopplingen inte störs av avskärmande väggar eller installera en repeater för att förstärka signalen.

**Återställ Home Connect-inställningarna**

Om det inte går att återupprätta uppkopplingen, eller om du vill logga in kylskåpet i ett annat hemnätverk (WLAN), kan du återställa Home Connect-inställningarna.

1. Tryck samtidigt på super cooling-knappen och lock/alarm off-knappen för att öppna Home Connect-menyn. Displayen visar **Cn**.

**Råd**

Tryck exakt samtidigt på båda knapparna. Knappmanövreringen spärras om du under en längre tid bara trycker på lock/alarm off-knappen. Tryck flera gånger på lock/alarm off-knappen tills spärren lossas.

2. Tryck flera gånger på compartment-knappen tills displayerna visar **rE** och **oF**.
3. Tryck på +-knappen.

- Displayen visar en kort animering och därefter åter **oF**.

Home Connect-inställningarna har återställts.

- Om displayen visar **Er** måste du starta återställningen på nytt eller kontakta kundtjänsten.

**Kundtjänstaccess**

När du kontaktar kundtjänsten kan den om du samtycker koppla upp sig mot ditt skåp och bestämma skåpets tillstånd. För att det ska vara möjligt måste skåpet vara uppkopplat mot hemnätverket.

Mer information om kundtjänstaccessen och om den är tillgänglig i ditt land finns på [www.home-connect.com](http://www.home-connect.com) under rubriken Hjälp&Support.

1. Kontakta kundtjänsten
2. Bekräfta kundtjänstaccessstarten i appen.

Medan kundtjänsten är uppkopplad visas symbolen CS på manöverpanelen.

3. När kundtjänsten har samlat in de uppgifter som behövs avslutas uppkopplingen.

**Råd**

Du kan avbryta fjärrdiagnostiken i förtid genom att stänga av kundtjänstaccessen med Home Connect appen.

## Påpekande beträffande dataskydd

När du första gången kopplar upp ditt Home Connect-kylskåp mot ett WLAN-nätverk som är anslutet till Internet överför skåpet följande kategorier av uppgifter till Home Connect-servern (första registrering):

- Entydig skåpidentifikation (som består av apparatnycklar samt MAC-adressen för den inbyggda Wi-Fi-kommunikationsmodulen).
- Säkerhetscertifikat för Wi-Fi-kommunikationsmodulen (för informationsteknisk säkring av uppkopplingen).
- Den aktuella program- och maskinvaruversionen för ditt kylskåp.
- Status för en eventuell tidigare återställning till fabriksinställningar.

Den här första registreringen förbereder utnyttjandet av Home Connect funktionaliteter och behövs först vid den tidpunkt då du för första gången vill utnyttja Home Connect.

### Råd

Tänk på att Home Connect funktionaliteterna bara kan användas tillsammans med Home Connect appen. Information om dataskyddet kan hämtas i Home Connect appen.

## Överensstämmelseförklaring

Härmed intygar Robert Bosch Hausgeräte GmbH att enheten med Home Connect-funktionalitet uppfyller grundkraven samt övriga gällande bestämmelser i direktiv 1999/5/EG

En utförlig R&TTE-

överensstämmelseförklaring finns på Internet under [www.siemens-home.bsh-group.com](http://www.siemens-home.bsh-group.com) på ditt skåps produktsida bland de extra dokumenten.



## Nettovolym

Uppgifter om nettovolym finner du på typskylten i produkten. Bild **12**

## Maximalt utnyttjande av utrymmet i frysen

För att få plats med maximal mängd frysgods kan lådan tas ut. Matvarorna kan sedan staplas direkt på hyllan och på golvet till frysutrymmet.

### Råd

Undvik kontakt mellan matvaror och bakre vägg. Luftcirkulationen kan annars hämmas.

Matvaror eller förpackningar kan frysa fast i bakre väggen.

### Ta ut inredningsdetaljer

Dra ut fryslådan tills det tar emot, lyft i framkanten och ta ut. Bild **9**

## Kylutrymme

Kylskåpet är den idealiska förvaringsplatsen för kött, korv, fisk, mejeriprodukter, ägg, färdiglagad mat och bakverk.

### Att tänka på när man lägger in varor

- Lägg in färska, oskadade matvaror. På så sätt kvalitet och fräschhet bevaras längre.
- Beakta tillverkarens bäst-före-datum eller förbrukningsdatum när det gäller färdigvaror och förpackningar.
- För att bevara arom, färg och fräschhet lägg in matvaror väl förpackat eller täckt. Därigenom undvikas smaköverföringar och missfärgning av plastdetaljer i kylutrymmet.
- Låt varma maträtter och drycker svalna först innan du sätter dem i apparaten.

### Råd

Blockera inte ventilationsöppningarna med matvaror så att ventilationen hindras. Matvaror som förvaras omedelbart framför ventilationsöppningarna kan frysa på grund av utströmmande kallluft.

### Observera temperaturzonerna i kylutrymmet

På grund av luftcirkulationen uppstår zoner med olika temperatur i kylutrymmet:

- De kallaste zonerna finns framför luftutloppshålen och i svalfacket, se figur 1/22.

### Råd

Förvara känsliga matvaror (t.ex. fisk, korv, kött) i de kallaste zonerna.

- Den varmaste zonen är högst upp vid dörren.

### Råd

Förvara t.ex. hårdost och smör i den varmaste zonen. Då kan osten fortsätta att utveckla sin arom och smöret blir bredbart.

## Superkylningen

Under 6 timmar kommer nu kylskåpet att kylas maximalt. Därefter ställs automatiskt om till den tidigare inställda temperaturen.

Använd superkylning t.ex.

- Innan större mängder livsmedel läggs in.
- För snabbkylning av drycker.

### Start och avstängning

Bild 4

1. Välj kyldelen med compartment-knappen.
2. Tryck flera gånger på Super-knappen tills super cool-symbolen tänds.

Du behöver inte stänga av superkylningen. Efter 6 timmar kopplas skåpet automatiskt om till den förut inställda temperaturen.

### Råd

Om superkylningen är påslagen kan det leda till högre driftsljud.

## hyperFresh-delen

Temperaturen i färskvarukyldelen hålls nära 0 °C. Den låga temperaturen och den optimala luftfuktigheten ger idealiska förvaringsförhållanden för fräska matvaror.

I färskvarukylutrymmet kan matvaror hållas fräscha upp till tre gånger längre än i den normala kylzonen – med ännu längre färskhet, näringsvärde och smak.

## Grönsakslåda

Bild **7**

Grönsakslådan är den optimala förvaringsplatsen för färsk frukt och grönsaker. Via fuktighetsreglaget i skiljeskivan och en speciell tätning kan luftfuktigheten i grönsakslådan anpassas.

Du kan ställa in luftfuktigheten i grönsakslådan allt efter typ och mängd av vara som läggs in:

- övervägande frukt liksom vid högre belastning – lägre luftfuktighet
- övervägande grönsaker liksom vid blandad belastning eller ringa belastning – högre luftfuktighet

### Råd

- Frukt (t.ex. ananas, bananer, papayas och citrusfrukter) och grönsaker (t.ex. aubergine, gurka, zucchini, paprika, tomat och potatis) som är känsliga för kyla bör för optimal kvalitet och arom förvaras utanför kylskåpet vid temperaturer om ca +8 °C till +12 °C.
- Beroende på mängd och typ av vara som förvaras kan det bildas kondensvatten i grönsakslådan. Avlägsna kondensvattnet med en torr trasa och anpassa luftfuktigheten i grönsakslådan via fuktighetsreglaget.

## Färskkyllåda

Bild **1**/22

Förvaringsklimatet i färskkylbehållaren erbjuder idealiska förhållanden för förvaring av fisk, kött, korv, ost och mjölk.

## Lagringstider (vid 0 °C)

### beroende på hur färsk vara är då den anskaffas

Färsk fisk, havsfrukter	upp till 3 dagar
Fågel, kött (kokt/stekt)	upp till 5 dagar
Nötkött, gris, lamm, korvprodukter (kallskuret)	upp till 7 dagar
Rökt fisk, broccoli	upp till 14 dagar
Sallad, fänkål, aprikoser, plommon	upp till 21 dagar
Mjukost, yoghurt, kvark, kärnmjök, blomkål	upp till 30 dagar

## Frysutrymme

### Använda frysutrymmet

- För förvaring av djupfrysta matvaror.
- För tillverkning av istärningar.
- För infrysning av matvaror.

### Råd

Se till att dörren till frysutrymmet alltid är stängd! När luckan är öppen tinar de djupfrysta varorna. Frysutrymmet är starkt nedisat. Dessutom: energislöseri på grund av hög strömförbrukning!

---

## Infrysningsskapacitet

Uppgifter om max. infrysningsskapacitet under 24 timmar hittar du på typskylten. Bild **12**

### Förutsättningar för maximal infrysningsskapacitet

- Slå på superinfrysning innan de färska varorna läggs in (se kapitlet Superinfrysning).
- Ta ut lådan, stapla sedan matvarorna direkt på hyllan och på golvet till frysutrymmet.
- Frys in större mängder matvaror företrädesvis i det översta facket. Där kommer de att frysas in snabbt och därmed också skonsamt.

---

## Infrysning och förvaring

### Inköp av djupfrysda matvarorna

- Förpackningen får inte vara skadad.
- Kontrollera bäst-före-datum.
- Temperaturen i affärens frysdisk måste vara -18 °C eller kallare.
- Transportera om möjligt hem varorna i en kylväska och lägg dem snabbt i frysdelen.

### Tänk på det här när du lägger in matvaror

- Frys helst in större mängder matvaror i den översta fryslådab. Där blir de extra snabbt och därmed också skonsamt infrysta.
- Bred ut matvarorna ordentligt i facken eller fryslådorna.

#### Råd

Låt inte redan infrysta matvaror komma i kontakt med färska matvaror som ska frysas in. Flytta om det behövs om infrysta matvaror till fryslådorna.

- Säkerställ luftcirkulationen i skåpet genom att skjuta in fryslådorna till stopp.

### Infrysning av mindre mängder matvaror

Hur du fryser in mindre mängder matvaror så att de så snabbt som möjligt blir genomfrysda ser du i avsnittet Automatisk superinfrysning.

---

## Frysa in färska livsmedel

Använd endast färska och felfria matvaror till infrysning.

För att näringsvärde, arom och färg ska bibehållas i största möjliga utsträckning, bör grönsaker blancheras före infrysning. När det gäller aubergine, paprika, zucchini och sparris, krävs inte blanchering.

Litteratur om infrysning och blanchering finns i bokhandeln.



## Råd

Matvaror som ska frysas in bör inte komma i beröring med redan djupfryssta matvaror.

- Lämpligt att frysa in är t.ex.:  
Bakverk, fisk, och havsfrukter, kött, vilt, fågel, grönsaker, frukt, kryddor, ägg utan skal, mjölkprodukter såsom ost, smör och kvark, färdigrätter och matrester såsom soppor, grytor, tillagat kött och fisk, potatisrätter, suffléer och efterrätter.
- Olämpligt att frysa in är t.ex.:  
Grönsakssorter som vanligtvis äts råa, såsom bladsallad eller rädisor, ägg med skal, vindruvor, hela äpplen, päron och persikor, hårdkokta ägg, yoghurt, filmjök, gräddfil, crème fraîche och majonnäs.

## Förpacka djupfryssta varor

Förpacka dem lufttätt så att de inte förlorar i smak eller blir torra.

1. Lägg varan i förpackningen.
2. Tryck ut luften.
3. Förslut förpackningen väl.
4. Märk förpackningen med innehåll och infrysningsdatum.

### Lämplig förpackning:

plastfolie, slangfolie av polyeten, aluminiumfolie, frysburkar.  
Dessa produkter finns i fackhandeln.

### Olämplig förpackning:

omslagspapper, pergamentpapper, cellofan, soppåsar och begagnade kassar.

### Lämplig förslutning:

gummiband, plastklämmor, snören, köldtålig tejp eller liknande.

Påsar och slangfolie av polyeten kan svetsas med en foliesvets.

## Hållbarheten hos en djupfrysst vara

Hållbarheten kommer an på vilken matvara det handlar om.

Vid en temperatur av  $-18\text{ }^{\circ}\text{C}$ :

- Fisk, korv, färdiglagad mat, bakverk:  
upp till 6 månader
- Ost, fågel, kött:  
upp till 8 månader
- Grönsaker, frukt:  
upp till 12 månader

---

## Superinfrysning

Matvaror bör frysas in till kärnan så snabbt som möjligt för att vitaminer, näringsvärden, utseende och smak ska bibehållas.

Skåpet är igång hela tiden medan superinfrysningen är inkopplad. Temperaturerna i frysutrymmet blir avsevärt lägre än under normal drift.

## Inkoppling av superinfrysningen

Allt efter de mängder av matvaror som ska frysas in kan du utnyttja superinfrysningen på olika sätt.

### Råd

Om superinfrysningen är påslagen kan et leda till högre driftsljud.

**Automatisk superinfrysning**

Mindre mängder matvaror blir snabbast genomfrysta om du fryser in dem så här:

- i den understa fryslådan
- till vänster

Den automatiska superinfrysningen startar automatiskt när varma matvaror ska frysas in.

**Manuell superinfrysning**

Figur 4

Större mängder matvaror bör du helst frysa in i det översta facket. Där blir de extra snabbt och därmed också skonsamt infrysta.

Koppla in superinfrysningen några timmar innan du ska frysa in de färska matvarorna, så att du inte får en icke önskvärd temperaturhöjning.

Om du ska utnyttja hela fryskapaciteten bör du koppla in superinfrysningen 24 timmar innan du lägger in de färska matvarorna.

1. Markera området Frysutrymme med compartment -knappen.
2. Tryck på Super-knappen.  
Symbolen super freeze tänds.

**Stäng av superfrysningen**

Figur 4

1. Markera området Frysutrymme med compartment -knappen.
2. Tryck på Super-knappen.  
Symbolen super freeze släcks.  
Superinfrysningen är nu avstängd.

När superinfrysningen är färdig kopplas kylskåpet automatiskt om till normaldrift.

- Vid automatisk superinfrysning: Så snart den mindre mängd matvaror som ska frysas in har blivit genomfrost.
- Vid manuell superinfrysning: Efter cirka 2 ½ dygn.

---

**Upptining**

Upptining av frysta varor kan ske på olika sätt beroende på varans art och ändamål:

- i rumstemperatur
- i kylskåp
- i ugn (med/utan varmluft)
- i mikrovågsugn

**Obs**

Frysgods som tinat får inte frysas in på nytt. Först efter det att varan tillagats (kokts eller stekts) kan varan på nytt frysas in.

Utnyttja inte längre den maximala förvaringstiden för frysgodset.

## Inredning

### Hyllor och fack

Hyllorna inuti skåpet och facken i dörren kan vid behov flyttas. Dra hyllan mot dig, vik den nedåt och dra ut den åt sidan. Lyft facket och ta ut det.

### Extrautrustning

(endast vissa modeller)

#### Smör och ostfack

Tryck lätt på mitten av smörfackslocket för att öppna det.

Vid rengöring av facket, lyft underifrån och ta ut.

#### Frukost-set

Bild **5**

Lådan till frukost-setet kan separat tas ut och fyllas.

Du kan ta ut frukost-setet för påfyllnad eller tömning. För detta ändamål lyft frukost-setet och dra ut. Lådans hållare kan flyttas.

#### Flaskhylla

Bild **6**

På flaskhyllan ligger flaskorna säkert.

#### Islådan

Bild **11**

1. Fyll islådan till  $\frac{3}{4}$  med dricksvatten och ställ den i frysutrymmet.
2. Lossa fastfrosen islåda endast med trubbigt föremål (skedskaft).
3. För att lossa istärningarna håll islådan kort under rinnande vatten eller vrid lite på den.

### Fryskalender

Bild **10**

För att undvika att de djupfrysta varornas kvalitet försämras, överskrid inte förvaringstiden. Siffrorna bredvid symbolerna på fryskalendern anger hur många månader du kan förvara de olika matvarorna i frysboxen. Beakta tillverknings- eller hållbarhetsdatum på djupfrysta varor.

### Kylklamp

Vid ett strömavbrott eller om något fel uppstår fördröjer kylklampen uppvärmningen av de djupfrysta varorna. Den längsta lagringstiden uppnås genom att man lägger kylklampen på matvarorna i översta facket.

Kylklampen kan också användas för att tillfälligt hålla matvaror kyllda. Man kan t. ex. använda den i en kylväska när så behövs.

## Dekal "OK"

(inte på alla modeller)

Med dekalen "OK" kan du kontrollera om kylfacket har nått de säkra temperaturområden, +4 °C och lägre, som rekommenderas för matvaror. Om dekalen inte visar "OK" sänker du temperaturen successivt.

### Råd

När du tar skåpet i drift kan det dröja upp till 12 timmar innan den inställda temperaturen har nåtts.



### Rätt inställning

## Stänga av strömmen och ta skåpet ur drift

### Stäng av skåpet

Håll knappen "+" intryckt i 10 sekunder. Kylaggregatet stängs av. (Endast vissa modeller).

### Avställning av skåpet

Om du inte ska använda skåpet under en längre tid:

1. Dra ut stickkontakten eller slå av säkringen.
2. Rengör skåpet.
3. Låt skåpdörren vara öppen.

### Råd

För att skåpet inte ska skadas måste du öppna dess dörrar så mycket att de förblir öppna av sig själva. Kläm inte fast några föremål i dörren för att hålla den öppen.

## Rengöring och skötsel

### Obs

- Använd inga sand-, klor- eller syrahaltiga puts- eller lösningsmedel.
- Använd inga skurande eller repande svampar.  
På de metalliska ytorna kan det uppstå korrosion.
- Diska aldrig hyllor och lådor i diskmaskinen.  
Delarna kan deformeras!

### Rengöringsvattnet får inte komma in i följande delar:

- Manöverorgan
- Belysning
- Ventilationsöppningar
- Öppningar i skiljeplattan

### Gör så här:

1. Dra ut stickkontakten eller slå av säkringen.
2. Ta ut frysvarorna och förvara dem på en sval plats. Lägg kylklampen (om en sådan finns) ovanpå matvarorna.
3. Sköljvattnet får inte komma in i manöverorganen, belysningen, ventilationsöppningarna eller skiljeplattans håll!  
Rengör skåpet med en mjuk trasa, ljumt vatten och ett pH-neutralt diskmedel.
4. Dörrtätningsslistan får bara rengöras med rent vatten. Torka den sedan noggrant.
5. Starta om skåpet efter rengöringen.
6. Lägg tillbaka frysvarorna.

## Utrustning

Alla flyttbara delar i kylskåpet kan tas ut och rengöras.

### Råd

Skiljeplattan mellan kyldelen och hyperFresh-delen är fast monterad. För att skåpet inte ska skadas får bara kundtjänsten eller av auktoriserad yrkespersonal ta ut plattan.

### Ta ut facken i dörren

Bild **3**

Lyft facken uppåt och ta ut dem.

### Ta ut glashyllorna

Ta tag i glashyllorna i framkanten och ta ut dem.

### Ta ut lådan

Bild **8**

Dra ut lådan helt och hållet och lyft den ur det låsta läget.

Sätt tillbaka lådan genom att lägga den på utdragsskenorna och skjuta in den i skåpet. Lådan snäpper fast då man trycker ned den.

### Ta ut fryslådan

Bild **9**

Dra ut fryslådan tills det tar emot, lyft i framkanten och ta ut.

## Belysning (LED)

Ditt skåp är utrustat med en underhållsfri LED.

Reparationer av denna belysning får endast utföras av Service eller av auktoriserad fackman.

## Så här kan du spara energi

- Ställ skåpet i ett torrt rum med god ventilation. Ställ det inte i direkt solljus eller i närheten av en värmekälla (t.ex. element, spis).  
Använd vid behov en isolerande skiva.
- Låt varma rätter och drycker först svalna innan du lägger in dem i skåpet.
- Lägg djupfrysta varor som ska tina i kylutrymmet för att på så sätt få nytta av kylan för kylning av matvaror.
- Låt skåpdörren stå öppen så kort tid som möjligt.
- För att få lägsta möjliga energiförbrukning: håll ett litet avstånd i sidled till väggen.
- Hur inredningsdetaljerna anordnas har inget inflytande på apparatens energiupptagningen.

---

## Driftsljud

### Helt normala ljud

#### Råd

När superinfrysningen är inkopplad kan driftsljudet bli högre.

#### Ett brummande ljud

Motorer går (t. ex. kylaggregat, fläkt).

#### Ett bubblande, surrande eller gurglande ljud

Kylmedel strömmar genom rören.

#### Ett klickande ljud

Motor, omkopplare eller magnetventil slår på/av.

#### Knäppande ljud

Automatisk avfrostning sker.

### Undvika ljudstörningar

#### Frysboxen står ojämnt

Justera in skåpet med hjälp av ett vattenpass. Använd skruvfötterna eller lägg något under fötterna.

#### Frysboxen ”ligger an”

Rucka lite på boxen så att den inte ligger an mot intilliggande möbler eller annan utrustning.

#### Fack eller avställningsytor vickar eller är fastklämda

Kontrollera att delar som kan tas ut sitter stadigt och inte vickar. Ta eventuellt ut och sätt tillbaka dem på nytt.

#### Flaskor eller kärl inuti skåpet står för nära varandra

Flytta isär flaskorna och kärlen.

## Enklare fel man själv kan åtgärda

Innan du kontaktar Service.

Det är inte alltid nödvändigt att ringa till en serviceverkstad.

Kanske är det bara en småsak som behöver åtgärdas. Prova därför först om felet kan avhjälpas med hjälp av tabellen nedan. Besök av reparatör för icke garantirelaterade åtgärder betalas av den som tillkallar service.

Fel	Möjlig orsak	Åtgärd
Temperaturen avviker kraftigt från den inställda.		I några fall räcker det att stänga av skåpet i 5 minuter. Om det är för varmt, prova efter några timmar om en temparturanpassning skett. Om det är för kallt, kontrollera temperaturen igen nästa dag.
Belysningen fungerar inte.	LED-belysningen är defekt. Skåpet har varit öppet för länge. Belysningen stängs av efter ca 10 minuter.	Se kapitlet "Belysning (LED)". Efter att skåpet stängts och öppnats är belysningen åter på.
Ingen information i teckenfönstret.	Strömavbrott; säkringen har löst ut; stickproppen sitter inte fast i vägguttaget.	Anslut nätkontakten. Kontrollera om det finns ström; kontrollera säkringarna.
Det är för kallt i kyldelen eller i hyperFresh-delen.		Höj temperaturen i kyldelen. Höj temperaturen i hyperFresh-delen.
Temperaturen i frystrymmet är för varm.	Skåpet har öppnats ofta. Ventilationsgallren är övertäckta. Frysacket har fått påfyllning av en större mängd färska varor.	Öppna inte skåpet i onödan. Avlägsna hindren. Frys aldrig in mer än max. tillåten mängd.
Skåpet kyler inte, temperaturdisplayen och belysningen är tända.	Utställningsläget är inkopplat.	Håll compartment-knappen och intällningsknappen — intryckta i 5 sekunder tills en bekräftelsesignal ljuder. Kontrollera efter en stund om skåpet kyler.

Fel	Möjlig orsak	Åtgärd
Kylskåpets sidväggar är varma.	I sidväggarna löper rör som blir varma under kylprocessen.	Det tillhör skåpets normala funktion och är inte något fel. Möbler som kommer i kontakt med skåpet skadas inte av värmen.
Frysskåpsdörren har varit öppen länge; temperaturen uppnås inte längre.	Evaporatorn i NoFrost-systemet är så kraftigt nedisad att den inte längre avfrostar helautomatiskt.	För att avfrostas evaporatorn bör man ta ut fack och djupfrysta varor och förvara dem väl isolerade på en kall plats. Stäng av frysskåpet och flytta ut det från väggen. Låt skåpsdörren vara öppen. Efter ca 20 minuter börjar smältvattnet rinna ner i avdunstningsskålen på skåpets baksida. För att förhindra att skålen svämmer över bör man torka upp smältvatten med en svamp. När det inte längre rinner något smältvatten i avdunstningsskålen, är förångaren avfrostad. Rengör innerutrymmet. Ta åter frysskåpet i bruk.
Den automatiska superinfrysningen kopplas inte in.		Skåpet avgör självt om den automatiska superinfrysningen behövs och startar eller stänger av den automatiskt.



## Skåpets självtest

Skåpet har ett automatiskt självtestprogram som visar på felkällor som endast kan åtgärdas av Service.

### Starta skåpets självtestprogram

1. Stäng av skåpet och vänta i 5 minuter.
2. Starta skåpet och håll under de första 10 sekunderna compartment-knappen och inställningsknappen "-" intryckta i 3-5 sekunder tills en akustisk signal ljuder.

Självtestprogrammet startar.

När självtestet har avslutats och en akustisk signal ljuder två gånger är skåpet klart att användas.

Om 5 akustiska signaler ljuder finns det ett fel. Kontakta kundtjänsten.

### Avsluta skåpets självtest

När programmet är slut övergår skåpet till normaldrift.

## Kundtjänst

Närmaste kundtjänstställe hittar du i telefonkatalogen eller i förteckningen över kundtjänstställen. Uppge skåpets typnummer (E-nr) och tillverkningsnummer (FD-nr) för kundtjänsten.

Dessa uppgifter hittar du på typskylten. Bild 

Var snäll och hjälp oss att undvika onödiga framkörningar genom att uppges typ- och tillverkningsnummer. På så sätt slipper du därmed förbundna extrakostnader.

### Reparationsuppdrag och råd vid fel

Olika länders kontaktuppgifter hittar du i bifogad förteckning över Serviceställen.

S 0771 11 22 77 local rate

---

## Informasjon og advarsler om sikkerhet

### Før apparatet blir tatt i bruk

Før du tar apparatet i bruk, må du lese nøye igjennom de informasjonene som finnes i bruks-

og monteringsanvisningen!

Disse inneholder viktige råd om installasjon, bruk og vedlikehold av apparatet.

Produsenten overtar intet ansvar for skader som oppstår dersom anvisningene og advarslene ikke blir fulgt. Oppbevar alle trykksakene for senere bruk eller for en eventuell ny eier.

### Teknisk sikkerhet

I rørene til kuldekretsløpet finnes det små mengder av et miljøvennlig, men brennbart kuldemiddel (R600a). Dette skader ikke ozonlaget og øker ikke drivhuseffekten. Dersom dette kuldemiddelet lekker, kan det skade øynene eller antennes.

### Ved skade

- Åpen flamme og antenningskilder må holdes borte fra apparatet.
- Rommet må luftes ut godt i noen minutter.
- Slå av apparatet og trekk ut støpselet.
- Kundeservice må informeres.

Jo mer kjølemiddel som er i skapet, jo større må rommet være hvor skapet skal stå. I små rom kan det derfor ved en eventuell lekkasje oppstå en brennbar blanding av luft og gass.

Per 8 g kuldemiddel må rommet være minst 1 m<sup>3</sup> stort. Mengden kuldemiddel i kjøleskapet ditt står på typeskiltet på innsiden av apparatet.

Dersom strømkabelen på apparatet er skadet, må den skiftes ut av produsenten, dennes kundeservice eller en annen kvalifisert person. Ikke sakkyndige installasjoner og reparasjoner kan føre til alvorlig fare for brukeren.

Reparasjoner må kun gjennomføres av produsenten, kundeservice eller andre kvalifiserte personer.

Det må kun brukes originale deler fra produsenten. Kun dersom disse delene blir brukt, kan produsenten garantere at sikkerhetskravene blir overholdt. Ikke bruk strømskinner, forlengelseskabler eller adapter.

## Under bruk

- Det må aldri brukes elektriske apparater inne i dette apparatet (f.eks. varmeapparater, elektriske isberedere osv.). Fare for eksplosjon!
- Apparatet må aldri avrimes eller rengjøres med damprensere! Dampen kan trenge inn i de elektriske delene og kan utløse en kostslutning. Fare for strømstøt!
- Det må ikke brukes gjenstander som er spisse eller har skarpe kanter til å fjerne rim- og islag. Du kan dermed skade kuldemiddelrørene. Dersom kjølemiddel spruter ut, kan dette antenne eller det kan føre til skade på øynene.
- Det må ikke lagres produkter med brennbare drivgasser (f.eks. spraybokser) og ingen eksplosive stoffer. Fare for eksplosjon!
- Sokkel, uttrekk, dører osv. må ikke brukes som stigbrett eller som støtte.
- For avriming og rengjøring må støpselet trekkes ut eller sikringen slås av. Dra i støpselet, ikke i tilkoblingskabelen.
- Alkohol med høy prosent må kun lagres stående og i tett lukket.
- Kunststoffdeler og dørpakning må ikke bli tilsmusset med olje eller fett. Ellers blir kunststoffdelene og dørpakningen porøse.
- Ventilasjonsåpningene på apparatet må aldri dekkes til eller blokkeres.
- I fryserommet må det ikke lagres væsker i flasker eller bokser (særlig kullsyreholdige drikkevarer). Flasker og bokser kan sprekke!
- Ikke ta frosne varer inn i munnen straks etter at de blir tatt ut av fryserommet. Fare for fryseforbrenning!

## ■ Unngå risiko for barn og personer som er utsatte for fare:

Utsatt for fare er barn, personer som er kroppslig og psykisk innskrenket eller er innskrenket i deres fornemmelse, såsom også personer som ikke har nok kunnskap om en sikker betjening av apparatet.

Vær sikker på at barn og personer som er utsatte for fare har forstått farene.

En person som er ansvarlig for sikkerheten må ha oppsyn med eller gi veiledning til barn eller personer som er utsatte for fare ved apparatet.

Kun barn over 8 år må få bruke apparatet.

Ved rengjøring og vedlikehold må det holdes oppsyn med barna.

La aldri barn leke med apparatet.

- Unngå lengere kontakt av hendene med frosne varer, is eller fordamperrør osv. Fare for fryseforbrenning!

## Barn i husholdningen

- Emballasjen og deler av denne må ikke være tilgjengelig for barn. Det kan oppstå fare for kvelning på grunn av kartonger som kan foldes sammen og folier!
- Apparatet er ikke noe leketøy for barn!
- Ved apparater med dørlås: Nøkkelen må oppbevares utenfor barns rekkevidde!

## Generelle bestemmelser

Dette apparatet egner seg

- for nedkjøling og frysing av matvarer,
- for islaging.

Dette apparatet er beregnet for bruk i privat bolig og ellers i husholdningen.

Apparatet er fjernet for radiostøy i henhold til EU-direktivet 2004/108/EC.

Rørene for kjølemiddel er lekkasjekontrollert.

Dette produktet tilsvarer sikkerhetsbestemmelsene for elektroapparater (EN 60335-2-24).

Dette apparatet er laget for bruk i en høyde over havet på maks. 2000 meter.

## Informasjon om avhending av apparat (skroting)

### Kast av emballasje fra det nye apparatet

Emballasjen beskytter apparatet mot skader under transporten. Alle brukte materialer er miljøvennlige og kan brukes igjen. Ta hensyn til: emballasjen må avhendes på en miljøvennlig måte.

Angående aktuelle måter for skroting kan du informere deg hos din faghandel eller hos kommunen på stedet der du bor.

### Skroting av gammelt apparat

Gamle apparater er ikke verdiløst avfall! Ved å levere ditt gamle apparat til en kommunal gjenbruksstasjon eller til din elektrohandler, kan verdifulle råstoffer gjenvinnes.



Dette apparatet er klassifisert i henhold til det europeiske direktivet 2012/19/EU om avhending av elektrisk- og elektronisk utstyr (waste electrical and electronic equipment – WEEE).

Direktivet angir rammene for innlevering og gjenvinning av innbytteprodukter.

### Advarsel

På gamle apparater som skal utrangeres

1. Trekk ut støpselet.
2. Skjær over kabelen og fjern den sammen med støpselet.
3. Ikke fjern hyller og beholdere for på den måten å hindre at barn kan krype inn i apparatet!
4. La ikke barn få lov å leke med utrangerte apparater. Fare for kvelning!

Kuldeapparater inneholder kjølemiddel og i isoleringen også gass. Kuldemiddel og gass må kondemneres på en sakkyndig måte. Rørene i kretsløpet for kjølemiddel må ikke skades før de når fram til et avfallsdeponi som kan kondemnere dem på en sakkyndig måte.

## Leveringsomfang

Etter utpakking må du kontrollere alle delene for transportskader.

Ved reklamasjoner må du henvende deg til forhandleren hvor du har kjøpt apparatet eller til vår kundeservice.

Leveringen består av følgende deler:

- Frittstående apparat
- Utstyr (avhengig av modell)
- Pose med monteringsmateriale
- Bruksanvisning
- Monteringsanvisning
- Hefte for kundeservice
- Garanti vedlegg
- Informasjoner om energiforbruk og støy

## Plasseringssted

Som plasseringssted egnes et tørt rom som kan ventileres. Plasseringsstedet bør ikke være utsatt for direkte sollys og ikke være i nærheten av en varmekilde som f. eks. komfyr, ovn etc. Dersom det ikke kan unngås at apparatet blir plassert i nærheten av en varmekilde, må det brukes en isoleringsplate eller det må overholdes følgende minste avstander til varmekilden:

- Til elektrisk eller gasskomfyr 3 cm.
- Til olje- eller kullkomfyr 30 cm.

Gulvet på plasseringsstedet må ikke gi etter, eventuelt må gulvet forsterkes. Eventuelle ujevnheter i gulvet må jevnes ut med å legge noe under.

## Avstand fra veggen

Still apparatet opp slik at det er mulig med en åpningsvinkel for døren på 90°.

## Ta hensyn til romtemperaturen og ventilasjonen

### Romtemperatur

Apparatet er konstruert for en bestemt klimaklasse. Avhengig av klimaklassen kan apparatet benyttes ved følgende romtemperaturer.

Klimaklassen er angitt på typeskiltet. Bilde **12**

Klimaklasse	Tillatt romtemperatur
SN	+10 °C til 32 °C
N	+16 °C til 32 °C
ST	+16 °C til 38 °C
T	+16 °C til 43 °C

### Henvising

Dette apparatet er fullt ut funksjonsdyktig innenfor grensene for romtemperatur i den angitte klimaklassen. Dersom et apparat av klimeklassen SN blir drevet ved kaldere romtemperaturer, kan skader på apparatet inntil en temperatur på +5 °C utelukkes.

### Ventilasjon

Bilde **2**

Luften på baksiden og ved sideveggene blir oppvarmet. Den oppvarmede luften må få kunne slippe ut uhindret. Kompressoren må ellers arbeide mer. Dette øker strømforbruket. Derfor: Luftespaltene for inn- og uttak av luft må aldri dekkles til eller sperres.

## Elektrisk tilkøpling

Etter oppstillingen må apparatet stå loddrett i minst 1 time før det tas i bruk. Under transporten kan det forekomme at oljen som er i kompressoren har kommet inn i kuldesystemet.

Før første igangsetting må innsiden av apparatet rengjøres (se kapittel "Rengjøring av apparatet").

## Elektrisk tilkobling

Stikkontakten må være plassert i nærheten av apparatet og må være fritt tilgjengelig etter at apparatet er satt opp.

### Advarsel

Fare for elektrisk støt!

Hvis strømkabelen ikke er lang nok, må du ikke under noen omstendighet bruke strømskinner eller forlengelseskabler. Kontakt i stedet kundeservice for å få alternativer.

Apparatet tilsvarer beskyttelsesklasse I. Apparatet må tilkoples med 220–240 V/ 50 Hz vekselstrøm via en forskriftsmessig installert stikkontakt med vernekontakt. Stikkontakten må være sikret med en 10 til 16 A sikring.

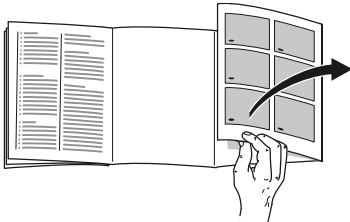
På apparater som skal brukes i ikke-europeiske land, må det kontrolleres om den angitte spenningen og strømtypen stemmer overens med verdiene i strømnettet. Disse informasjonene finner du på typeskiltet, bilde **12**.

### Advarsel

Apparatet må under ingen omstendighet koples til en elektronisk kontakt for energisparing.

For bruk at våre apparater kan det brukes en nett eller sinus ført vekselomformer. Nettførte vekselretter blir brukt ved fotovoltaik anlegg, som blir direkte tilkopleet til det offentlige strømnettet. Ved enkeltstående løsninger (f. eks. på skip eller i fjellhytter), som ikke har direkte tilkøpling til en offentlig strømforsyning, må det brukes sinusførte vekselomformere.

## Bli kjent med apparatet



Brett ut siden med bildene. Denne bruksanvisningen gjelder for flere modeller.

Utstyret på modellene kan variere. Det er mulig med avvik på bildene.

Bilde **1**

\* Ikke ved alle modellene.

- A Kjølerom
- B hyperFresh-Rom
- C Fryserom

- 1–13 Betjeningselementer
- 14\* Smør- og ostebeholder
- 15 Hylle for små flasker
- 16 Hylle for store flasker
- 17 Lys (LED)
- 18\* Flaskehylle
- 19\* Frokostsett
- 20 Skilleplate med fuktighetsregulering
- 21 Grønnsakbeholder
- 22 Ferskkjølebeholder
- 23\* Frysebeholder

## Betjeningselementer

Bilde **4**

- 1 **Temperaturindikasjon for kjølerom**  
Tallene tilsvarer den innstilte kjøleromstemperaturen i °C.
- 2 **Indikator alarm**  
Utheves dersom det er for varmt i kjølerommet.
- 3 **Indikator super cool**  
Fremheves hvis superkjølingen er i drift.
- 4 **Temperaturindikator hyperFresh**  
Viser den innstilte temperaturen i hyperFresh-rommet.
- 5 **Indikator alarm**  
Utheves dersom det er for varmt i fryserommet.
- 6 **Temperaturindikasjon for fryserommet**  
Tallene på lysstrekken tilsvarer fryseromstemperaturen i °C.
- 7 **Indikator super freeze**  
Fremheves hvis superfrysing er i drift.
- 8 **Indikasjon "eco mode"**  
Utheves når eco-modus er aktivert.
- 9 **Knapp lock/alarm off**  
Tasten brukes til
  - utkobling av varselsignalet (se kapitlet "Alarmfunksjon").
  - inn- og utkobling av tastspærren.
- 10 **compartment-tast til valg av rom**  
Brukes til å velge et rom. Det er nødvendig for å endre temperaturen i rommet, eller for å aktivere visse spesialfunksjoner.



- 11 **Innstillingstastene +/-**  
Tastene brukes for innstilling av temperaturene i kjøle- og fryserommet.
- 12 **“timer” tast**  
Med denne funksjonen kan du innstille tidsforløpet og blir minnet med et akustisk signal. Se kapittel “Spesialfunksjoner”.
- 13 **Indikator vacation mode**  
Utheves når feriemodus er aktivert.

---

## Slå på apparatet

1. Stikk først støpselet inn i ontakten på baksiden av apparatet. Kontroller at støpselet er satt helt inn.
2. Stikk så den andre enden av kablet inn i stikkkontakten på veggen.

Apparatet er nå tilkoplek og det høres en varsellyd.

Trykk på lock/alarm off-tasten for å slå av varselsignalet.

Indikatoren alarm slukkes så snart apparatet har nådd den innstilte temperaturen.

De forhåndsinnstilte temperaturene oppnås etter flere timer. Før dette må det ikke legges inn matvarer i apparatet.

Følgende temperaturer er anbefalt av produsenten:

- Fryserom:  $-18\text{ }^{\circ}\text{C}$
- hyperFresh-rom:  $0\text{ }^{\circ}\text{C}$  til  $2\text{ }^{\circ}\text{C}$
- Kjølerom:  $+4\text{ }^{\circ}\text{C}$

## Henvisninger om driften

- Etter innkoblingen kan det vare flere timer før den innstilte temperaturen er nådd.
- På grunn av det helautomatiske NoFrost-systemet forblir fryserommet isfritt. Det er ikke lenger nødvendig å avrime det.
- Dersom døren ikke lar seg åpne straks igjen etter at den er blitt lukket, må du vente et øyeblikk, til undertrykket som er oppstått har jevnet seg ut.
- Forsidene og sideveggene på huset varmes til dels lett opp. Dette forhindrer at det danner seg kondensvann.

---

## Innstilling av temperatur

Bilde **4**

### Kjølerom

Temperaturen kan innstilles fra  $+2\text{ }^{\circ}\text{C}$  til  $+8\text{ }^{\circ}\text{C}$ .

1. Valgtasten 10 trykkes så lenge inntil indikasjonen kjølerom 1 er aktivert.
2. Trykk +/- tasten 11 så ofte inntil den ønskede temperaturen blir vist.

Ømfintlige matvarer bør ikke lagres ved høyere temperatur enn  $+4\text{ }^{\circ}\text{C}$ .

no

## hyperFresh-Rom

Temperaturen kan stilles inn fra  $-1\text{ }^{\circ}\text{C}$  til  $3\text{ }^{\circ}\text{C}$ .

1. Trykk på valgtasten 10 helt til displayet hyperFresh 4 aktiveres.
2. Trykk gjentatte ganger på +/- tasten, helt til ønsket temperatur vises.

## Fryserom

Temperaturen kan innstilles fra  $-16\text{ }^{\circ}\text{C}$  til  $-24\text{ }^{\circ}\text{C}$ .

1. Velg kjølerommet med compartment-tasten.
2. Trykk på tastene +/- helt til ønsket temperatur vises.

---

## Særfunksjoner

Bilde **4**

### Eco-modus

Med Eco-modus slås apparatet om til energisparendrift.

#### Innkobling:

Trykk på eco-tasten.

Apparatet innstiller automatisk følgende temperaturer:

- Kjølerom:  $+8\text{ }^{\circ}\text{C}$
- hyperFresh-rom:  $+3\text{ }^{\circ}\text{C}$
- Fryserom:  $-16\text{ }^{\circ}\text{C}$

#### Utkobling:

Trykk på eco-tasten.

## Funksjon for sperring av tastene Lock

For å koble tastsperringen inn eller ut må du trykke på lock/alarm off-tasten i 5 sekunder.

Når funksjonen er koblet inn, utheves lock-indikatoren.

Betjeningsfeltet er nå beskyttet mot utilsiktet betjening.

#### Unntak tastsperre:

For å koble ut tastsperringen og ved varsel signal kan lock/alarm off-tasten trykkes.

## “timer”

Med denne funksjonen kan du stille inn et tidsforløp på 1–99 minutter. Med et signal blir du minnet om f. eks. å ta matvarene etter en viss tid ut av fryserommet.

Fra fabrikk er det innstilt en verdi på 20 minutter.



**Obs**

Flasker med drikkevarer kan sprekke dersom de lagres lenger enn i 20 minutter i fryserommet.

#### Slå på funksjonen

1. Trykk “timer” tasten 12.
2. Med “+/-” tasten innstilles den ønskede tiden.

#### Slå av funksjonen

“timer”-tasten 12 trykkes to ganger innenfor 3 sekunder.

## Feriemodus

Ved lengre fravær kan du koble om apparatet til energisparende feriemodus.

Når feriemodus kobles inn, kobles den automatiske superfrysingsfunksjonen ut.

Kjøleromstemperaturen blir automatisk stilt om til +14 °C.

Ikke lagre matvarer i kjølerommet i løpet av denne tiden.

### Innkobling:

Trykk på vacation mode-tasten.

Apparatet innstiller automatisk følgende temperaturer:

- Kjølerom: +14 °C
- hyperFresh-rom: +14 °C
- Fryserom: -16 °C

### Henvisning

I hyperFresh-displayet vises "-".

### Utkobling:

Trykk på vacation mode-tasten.

## Sabbath-modus

Ved innkobling av Sabbath-modusen blir følgende innstillinger slått av:

- Lydsignaler
- Innvendig belysning
- Meldinger i indikasjonsfeltet
- Bakgrunnslyset i indikasjonsfeltet dempes
- Tastene sperres
- Automatisk superfrysing

### Inn- og utkobling av Sabbath-modus:

Trykk på tasten super cool og super freeze i 15 sekunder.

## Alarmfunksjon

I de følgende tilfellene kan alarmen bli utløst.

### Døralarm

Døralarmen (varig lyd) slås på, og temperaturindikatoren for kjølerommet 1 vises alarm når apparatet står åpent for lenge. Ved å lukke apparatet, slås døralarmen av igjen.

### Temperaturalarm

Det lyder et intervallsignal, temperaturindikatoren for kjølerommet 6 vises alarm.

Temperaturalarmen slås på dersom det er blitt for varmt i fryserommet og det er fare for de frosne varene.

Selv om det ikke er fare for de frosne varene, kan det være at alarmen blir slått på dersom

- Apparatet blir tatt i bruk.
- Det legges inn store mengder ferske matvarer.

### Henvisning

Varer som er delvis oppting, må ikke fryses ned igjen. Etter tilberedning til en ferdigrett (køkt eller stekt) kan de fryses ned igjen.

Den maksimale lagringstiden for disse varene kan ikke lenger utnyttes.

I 5 sekunder viser temperaturindikasjonen den varmeste temperaturen som har hersket i fryserommet. Deretter blir den innstilte temperaturen vist igjen.

### Utkobling av alarmen

Trykk på lock/alarm off-tasten for å slå av varselsignalet.

## Home Connect

Dette apparatet kan kobles til Wi-Fi og fjernbetjenes via en mobil enhet.

### Henvisning

Wi-Fi er et registrert varemerke som tilhører Wi-Fi Alliance.

Dersom apparatet ikke er koblet til hjemmenettverket, fungerer det som et kjøleapparat uten nettverkstilkobling og kan fortsatt betjenes manuelt via betjeningselementene.

For å kunne bruke Home Connect-funksjonene, må apparatet kobles opp med en Home Connect Wi-Fi-dongle.

Hvis ditt apparat ikke er utstyrt med Home Connect Wi-Fi-dongle, kan du bestille en slik fra kundeservice.

### Henvisning

Det er vanskeligere enn ventet å koble pluggen til og fra på baksiden av apparatet. Kontroller at pluggen er satt helt inn.

Plasser Home Connect Wi-Fi-donglen i 1 meters høyde.

### Henvisninger

- Overhold sikkerhetsinstruksjonene og advarslene i denne bruksanvisningen og sørg for at disse også følges dersom du betjener apparatet via Home Connect-appen, når du ikke er hjemme (se kapittel Informasjon og advarsler om sikkerhet).

Les også informasjonen i Home Connect-appen.

- Betjening direkte på apparatet har alltid forrang for betjening via Home Connect-appen. Når apparatet betjenes direkte, kan ikke appen brukes til betjening.

## Installere Home Connect

### Henvisninger

- Se Home Connect-vedlegget som er tilgjengelig for nedlasting under <http://www.siemens-home.bsh-group.com> ved veiledningene. Oppgi apparatets E-nummer i søkefeltet.
- Vent i minst to minutter etter at apparatet er slått på, til den interne initialiseringen av apparatet er avsluttet. Først da kan Home Connect installeres.
- For at du skal kunne foreta innstillinger med Home Connect, må Home Connect-appen være installert på din mobile enhet. Ta hensyn til informasjonen som følger med Home Connect. Utfør innstillingene ved å følge trinnene som vises i appen.
- Hvis apparatet ikke betjenes over et lengre tidsrom, lukkes Home Connect menyen automatisk. Du finner informasjon om hvordan du åpner Home Connect-menyen i begynnelsen av det aktuelle kapitlet.

### Automatisk oppkobling mot hjemmenettverket (WLAN)

Hvis en WLAN-router med WPS-funksjon er tilgjengelig, kan kjøleapparatet kobles opp mot hjemmenettverket automatisk.

1. Trykk samtidig på super cooling-tasten og lock/alarm off-tasten for å åpne Home Connect-menyen. Indikatoren viser **Cn**.

### Henvisning

Trykk på begge tastene nøyaktig samtidig. Tastebetjeningen sperrer dersom kun lock/alarm off-tasten trykkes i løpet av et lengre tidsrom. Trykk på nytt lock/alarm off-tasten, helt til sperren oppheves.

2. Trykk gjentatte ganger på compartment-tasten, helt til indikatorene viser **AC** og **oF**.
3. Trykk på tasten +.  
Apparatet er klar til automatisk oppkobling.  
Indikatoren viser i 2 minutter en animasjon.  
I løpet av denne tiden må du utføre punktene nedenfor.
4. Aktiver WPS-funksjonen på hjemmenettverksruterer (f.eks. med WPS/WLAN-tasten. Du finner informasjon om dette i underlagene for ruterer).
  - Når oppkoblingen er vellykket utført, blinker **on** i indikatoren for kjøleapparatet.  
Du kan nå koble kjøleapparatet opp mot appen.
  - Hvis indikatoren viser **oF**, var det ikke mulig å opprette forbindelsen.  
Kontroller om kjøleapparatet befinner seg innenfor rekkevidden til hjemmenettverket (WLAN).  
Gjenta denne prosedyren, eller utfør en manuell oppkobling.

### Manuell oppkobling mot hjemmenettverket (WLAN)

- Hvis eksisterende WLAN-ruter ikke har en WPS-funksjon, eller denne ikke er kjent, kan du koble kjøleapparatet opp mot hjemmenettverket manuelt.
1. Trykk samtidig på super cooling-tasten og lock/alarm off-tasten for å åpne Home Connect-menyen.  
Indikatoren viser **Cn**.

### Henvising

- Trykk på begge tastene nøyaktig samtidig. Tastebetjeningen sperrer dersom kun lock/alarm off-tasten trykkes i løpet av et lengre tidsrom. Trykk på nytt lock/alarm off-tasten, helt til sperren oppheves.
2. Trykk gjentatte ganger på compartment-tasten, helt til indikatorene viser **SA** og **oF**.
  3. Trykk på tasten +.  
Apparatet er klar for manuell oppkobling.  
Indikatoren for viser i 5 minutter en animasjon.  
I løpet av denne tiden må du utføre punktene nedenfor.
  4. Kjøleapparatet har nå installert et eget WLAN-nettverk med nettverksnavnet **HomeConnect**.  
Med den mobile enheten kan du nå ta tilgang til dette nettverket.
  5. Åpne innstillingsmenyen for den mobile enheten, og åpne WLAN-innstillingene.
  6. Koble den mobile enheten opp mot WLAN-nettverket **HomeConnect**.  
Passord: **HomeConnect**  
Oppkoblingen kan ta inntil 60 sekunder.
  7. Etter vellykket oppkobling, åpner du Home Connect-appen på den mobile enheten.  
Appen søker etter kjøleapparatet.
  8. Så snart kjøleapparatet er lokalisert, må du taste inn nettverksnavnet (SSID) og passordet (Key) for ditt egen hjemmenettverk (WLAN) i de respektive feltene.

## 9. Bekreft med knappen **Overfør til husholdningsapparat.**

- Når oppkoblingen er vellykket utført, blinker **on** i indikatoren for kjøleapparatet.  
Du kan nå koble kjøleapparatet opp mot appen.
- Hvis indikatoren viser **oF**, var det ikke mulig å opprette forbindelsen.  
Tast inn passordet på nytt, og pass på å skrive det korrekt.  
Kontroller om kjøleapparatet befinner seg innenfor rekkevidden til hjemmenettverket (WLAN).  
Gjenta denne prosessen.

## Koble kjøleapparatet opp mot Home Connect appen

Når forbindelsen mellom kjøleapparatet og hjemmenettverket er opprettet, kan du koble kjøleapparatet opp mot appen.

1. Trykk samtidig på super cooling-tasten og lock/alarm off-tasten for å åpne Home Connect-menyen.  
Displayet viser **Cn**.

### Henvising

Trykk på begge tastene nøyaktig samtidig. Tasterbetjeningen sperres dersom kun lock/alarm off-tasten trykkes i løpet av et lengre tidsrom. Trykk på nytt lock/alarm off-tasten, helt til sperren oppheves.

2. Trykk gjentatte ganger på compartment-tasten, helt til displayene viser **PA** (paring = koble til app) og **oF**.
3. Trykk på **+**-tasten for å koble apparatet opp mot appen.  
Displayet viser en animasjon.  
Så snart forbindelsen er opprettet mellom kjøleapparat og app, viser displayet **on**.

4. Åpne appen og vent til kjøleapparatet vises.

Bekreft forbindelsen mellom app og kjøleapparat med **Legg til**.

Hvis kjøleapparatet ikke vises automatisk, må du klikke på **Legg til apparat** i appen og følge instruksjonene. Så snart kjøleapparatet vises, legger du det til med **+**.

5. Følg instruksjonene i appen til prosedyren er avsluttet.

- Displayene viser **PA** og **on**.  
Oppkoblingen mellom kjøleapparat og app var vellykket.
- Hvis oppkoblingen mislyktes, må du kontrollere om den mobile enheten er koblet opp mot hjemmenettverket (WLAN).  
Koble deretter kjøleapparatet opp mot appen på nytt.
- Hvis displayet viser **Er**, Home Connect må innstillingene tilbakestilles, og installeringen må utføres på nytt fra start av.

### Kontroller signalstyrken

Du bør kontrollere signalstyrken hvis oppkoblingen ikke virker.

1. Trykk samtidig på super cooling-tasten og lock/alarm off-tasten for å åpne Home Connect-menyen.  
Indikatoren viser **Cn**.

### Henvising

Trykk på begge tastene nøyaktig samtidig. Tasterbetjeningen sperres dersom kun lock/alarm off-tasten trykkes i løpet av et lengre tidsrom. Trykk på nytt lock/alarm off-tasten, helt til sperren oppheves.

- Trykk gjentatte ganger på compartment-knappen, helt til indikatoren viser **SI**. I den andre indikatoren vises en verdi mellom 0 (nett mangler) og 3 (sterkt nett).

### Henvising

Signalstyrken bør være minst 2. Hvis signalstyrken er for lav, kan det oppstå brudd på forbindelsen. Plasser ruter og kjøleapparatet nærmere hverandre og kontroller at forbindelsen ikke hindres av skjermende vegger, eller installer en repeater for å forsterke signalet.

### Tilbakestill Home Connect-innstillingene

Hvis oppkoblingen ikke fungerer, eller hvis du ønsker å registrere kjøleapparatet i et annet nettverk (WLAN), kan du tilbakestille Home Connect innstillingene:

- Trykk samtidig på super cooling-tasten og lock/alarm off-tasten for å åpne Home Connect-menyen.

Indikatoren viser **Cn**.

### Henvising

Trykk på begge tastene nøyaktig samtidig. Tastebetjeningen sperres dersom kun lock/alarm off-tasten trykkes i løpet av et lengre tidsrom. Trykk på nytt lock/alarm off-tasten, helt til sperren oppheves.

- Trykk gjentatte ganger på compartment-tasten, helt til indikatorene viser **rE** og **oF**.

- Trykk på tasten +.

- I displayet vises en kort animasjon, og deretter vises igjen **oF**.

Home Connect-innstillingene er tilbakestilt.

- Hvis indikatoren viser **Er**, må du starte tilbakestillingen på nytt, eller tilkall kundeservice.

## Kundeservice-tilgang

Når du tar kontakt med kundeservice, kan kundeservice ta tilgang til apparatet ditt og konstatere status når du gir ditt samtykke til det. Du må da ha koblet apparatet til hjemmenettverket.

Du finner mer informasjon om kundeservice-tilgang og tjenestens tilgjengelighet i ditt land på internettsiden [www.home-connect.com](http://www.home-connect.com), innenfor området Hjelp&Kundestøtte.

- Ring kundeservice.
- Bekreft start av kundeservice-tilgang i appen.  
Under kundeservice-tilgang vises symbolet CS i betjeningsfeltet.
- Så snart kundeservice har innhentet nødvendig informasjon, avsluttes tilgangen.

### Henvising

Du kan avbryte en fjerndiagnose før tiden ved å deaktivere kundeservice-tilgang i Home Connect-appen.

## Merknad om datavern

Den første gangen Home Connect-kjøleapparatet kobles til et WLAN-nettverk med Internett-forbindelse, overfører kjøleapparatet følgende kategorier av data til Home Connect-serveren (førstegangsregistrering):

- Entydig identifisering av enheten (bestående av nøkler og MAC-adressen til den innebygde Wi-Fi-kommunikasjonsmodulen).
- Sikkerhetssertifikat for Wi-Fi-kommunikasjonsmodulen (for informasjonsteknisk sikring av forbindelsen).
- Aktuell program- og maskinvareversjon for kjøleapparatet.
- Status for en eventuell tidligere tilbakestilling til fabrikkinnstillingene.

Denne førstegangsregistreringen forbereder bruken av Home Connect-funksjonene og er først nødvendig den første gangen du skal bruke Home Connect.

### Henvisning

Vær oppmerksom på at Home Connect-funksjonene kun kan brukes sammen med Home Connect-appen. Informasjon om datavern kan lastes ned i Home Connect-appen.

## Samsvarserklæring

Herved erklærer BSH Hausgeräte GmbH at apparatet med Home Connect-funksjonalitet overholder grunnleggende krav og øvrige bestemmelser i direktiv 1999/5/EF.

En utførlig samsvarserklæring for R&TTE (radio- og teleterminaldirektivet) finner du, i tillegg til øvrige dokumenter, på produktsiden for ditt apparat på [www.siemens-home.bsh-group.com](http://www.siemens-home.bsh-group.com).



## Nettovolum

Angivelser om nettovolumet finnes på typeskiltet i apparatet. Bilde **12**

## Fullstendig utnyttelse av frysekapasiteten

For å kunne fylle på den maksimale mengden av frysevarer, kan du ta ut beholderne. Matvarene kan du staple direkte på hyllene og på bunnen av fryserommet.

### Henvisning

Unngå at matvarene berører bakveggen. Ellers blir luftsirkulasjonen hindret.

Matvarer eller emballasjen kan fryse fast på bakveggen av apparatet.

### Uttak av utstyrsdelen

Trekk frysebeholderne ut inntil anslag, løft dem opp framme og ta dem ut. Bilde **9**



## Kjølerommet

Kjølerommet er det ideelle oppbevaringsstedet for kjøtt, pålegg, fisk, melkeprodukter, egg, ferdigretter og bakst.

### Ta hensyn til følgende ved lagring

- Lagre alltid ferske matvarer av god kvalitet. På den måten holder kvaliteten og ferskheten seg lenger.
- Ved ferdige produkter og varer som er pakket inn, må det tas hensyn til holdbarhetsdatoen eller forbruksdatoen som er angitt av produsenten.
- For å beholde aroma, farge og ferskhet må matvarene godt pakkes inn eller dekkes til når de lagres. Derved unngås det bismak og misfarging av kunststoffdelene i kjølerommet.
- Varme retter eller drikkevarer må først avkjøles før de settes inn i skapet.

### Henvisning

Åpningene for luften som strømmer ut må ikke blokkeres med matvarer for dermed ikke å hindre luftsirkulasjonen. Varer som lagres umiddelbart ved åpningene for luftsirkulasjon, kan fryse på grunn av den kalde luften som strømmer ut.

## Ta hensyn til kjølesonene i kjølerommet

På grunn av luftsirkulasjonen i kjølerommet oppstår det soner med forskjellig temperatur:

- De kaldeste sonene er foran åpningene for luften og i det kalde oppbevaringsrommet, bilde **1**/22.

### Henvisning

Ømfintlige matvarer lagres i den kaldeste sonen, (f. eks. fisk, pålegg, kjøtt).

- Den varmeste sonen er i døren helt oppe.

### Henvisning

I den varmeste sonen lagres f. eks. hard ost og smør. Hard ost kan på denne måten få utvikle aromaen, smøret holder seg mykt.

## Superkjøling

Ved superkjøling blir kjølerommet nedkjølt så lavt som mulig i ca. 6 timer. Deretter blir det automatisk omstilt til den temperaturen som var innstilt før superkjølingen.

Superkjøling kan brukes f. eks.

- før du fyller på store mengder av mat.
- for hurtigkjøling av drikkevarer.

## Inn- og utkobling

Bilde **4**

1. Velg kjølerommet med compartment-tasten.
2. Trykk på Super-tasten til visningen super cool lyser.

Du må ikke koble ut superkjøling. Etter 6 timer slås apparatet automatisk tilbake til den temperaturen som var innstilt tidligere.

## Henvising

Når superkjølingen er slått på, kan det oppstå høyere driftsstøy.

## hyperFresh-rommet

Temperaturen i ferskkjølerommet blir holdt nært 0 °C. Den lave temperaturen og den optimale luftfuktigheten sikrer ideelle lagringsbetingelser for ferske matvarer.

I ferskkjølerommet kan matvarene holdes fersk opptil tre ganger så lenge som i den normale kjølesonen – derved holdes de ferske lenger, og beholder næringsstoffene og smaken.

## Grønnsakbeholder

Bilde **7**

Grønnsakbeholderen er det optimale lagringsstedet for fersk frukt og grønnsaker. Via fuktighetsreguleringen på skilleplaten og en spesiell pakning kan luftfuktigheten tilpasses i grønnsakbeholderen.

Luftfuktigheten i grønnsakbeholderen kan innstilles etter type og mengde på de varene som skal lagres:

- for det meste frukt og ved mye innhold – lavere fuktighet
- for det meste grønnsaker og ved forskjellige varer eller lite innhold – høyere luftfuktighet

## Henvisinger

- Frukt (f. eks. ananas, banan, papaya og sitrusfrukt) og grønnsaker (f. eks. auberginer, agurk, zucchini, paprika, tomater og poteter) som er ømfintlig overfor kulde bør for optimal holdbarhet av kvalitet og aroma lagres utenfor kjøleskapet ved en temperatur på ca. +8 °C til +12 °C.

- Alt etter lagringsmengde og varer som lagres kan det dannes kondensvann i grønnsakbeholderen. Fjern kondensvannet med en tørr klut og tilpass fuktigheten i grønnsakbeholderen med fuktighetsreguleringen.

## Ferskkjølebeholder

Bilde **1**/22

Lagringsklimaet i ferskkjølebeholderen gir ideelle betingelser for oppbevaring av fisk, kjøtt, pålegg, ost og melk.

## Lagringstid (ved 0 °C)

<b>alt etter kvalitet</b>	
Fersk fisk, havfrukter	inntil 3 dager
Fjærkre, kjøtt (kokt/stekt)	inntil 5 dager
Okse, svin, lam, pålegg (oppskåret)	inntil 7 dager
Røket fisk, brokkoli	inntil 14 dager
Salat, fennikel, aprikoser, plommer	inntil 21 dager
Myk ost, yoghurt, kvarg, surmelk, blomkål	inntil 30 dager

## Fryserom

### Fryserommet brukes til å

- For lagring av dypfrosne varer.
- Tilberedning av isbiter.
- Fryse ned matvarer.

### Henvising

Pass på at fryserommet er skikkelig lukket. Dersom døren står åpen, tiner varene opp. Fryserommet blir sterkt iset. Dessuten: Energisløsing gir høyt strømforbruk!

## Max. frysekapasitet

Informasjon om den maksimale frysekapasiteten i løpet av 24 timer finnes på typeskiltet. Bilde **12**

### Forutsetninger for max. frysekapasitet

- Superfrysingen slås på før du legger inn de ferske varene (se kapittel Superfrysing).
- Ta ut beholderen; legg matvarene direkte på hyllen og på bunnen av fryserommet.
- Større mengder matvarer bør helst fryses ned i øverste rommet. Der blir de frosset ned særlig hurtig og dermed også skånsomt.

## Frysing og lagring

### Innkjøp av dypfrosne varer

- Emballasjen må ikke være ødelagt.
- Ta hensyn til holdbarhetsdatoen.
- Temperaturen i frysedisken må være -18 °C eller kaldere.
- Transporter helst frosne ting i en isoleringspose, og legg dem straks i fryserommet.

## Ta hensyn til følgende når du fyller apparatet

- Større mengder matvarer bør helst fryses ned i den øverste frysebeholderen. Der blir de frosset ned spesielt raskt og dermed også skånsomt.
- Legg matvarene bredt ut i rommene hhv. i frysebeholderne.

### Henvisning

Allerede frosne matvarer må ikke komme i berøring med ferske matvarer som skal fryses ned. Om nødvendig kan dypfrosne matvarer stables om i frysebeholderne.

- Frysebeholderne skyves inn til anslag for å sikre tilstrekkelig luftsirkulasjon i apparatene.

## Frys en mindre mengde matvarer

Hvordan du fryser en mindre mengde matvarer slik at de fryser raskere, finner du i avsnittet Automatisk superfrysing.

---

## Nedfrysing av ferske matvarer

For nedfrysing må du kun brukes ferske, fine matvarer.

For å kunne beholde næringsverdien, aromaen og fargen, bør grønnsaker forvelles før de blir nedfrost. Ved auberginer, paprika, zucchini og asparges er det ikke nødvendig å forvelle dem.

Litteratur om nedfrysing og forvelling finne du i bokhandelen.

### Henvisning

Mat som skal nedfryses må ikke komme i kontakt med allerede frosne varer.

- Ting som egner seg for nedfrysing: Bakevarer, fisk og havfrukter, kjøtt, vilt, fjærkre, grønnsaker, frukt, urter uten skall, melkeprodukter som ost, smør eller kvarg, ferdigretter og matrester som suppe, lapskaus, kokt kjøtt og fisk, potetretter, gratenger og desserter.
- Ting som ikke egner seg for nedfrysing: Grønnsaksorter som vanligvis blir spist rå, som f. eks. bladsalat eller reddik, egg med skall, vindruer, hele epler, pærer og fersken, hardkokte egg, joghurt, surmelk, sur fløte, crème fraîche og majones.

## Innpakning av frysevarer

Matvarer må pakkes lufttett, slik at de ikke mister smak eller tørker ut.

1. Legg maten inn i emballasjen.
2. Trykk ut luften.
3. Lukk pakningen lufttett.
4. Skriv på pakningen informasjon om innhold og dato for nedfrysingen.

### Egnet som emballasje:

Kunststoffolier, rørformede folier, plastfolie av polyetylen, aluminiumsfolie og frysebegre.

Du finner disse produktene i faghandelen.

### Uegnet som emballasje:

Innpakningspapir, smørpapir, cellofanpapir, søppelposer og brukte handleposer.

### Følgende er egnet til lukking:

Gummiringer, kunststoffklips, bånd, klebebånd som tåler kulde eller lignende.

Poser og og rørformede folier av polyetylen kan sveises sammen med et sveiseapparat.

## Holdbarhet for de frosne varene

Holdbarheten avhenger av typen matvarer.

Ved en temperatur på  $-18\text{ }^{\circ}\text{C}$ :

- Fisk, pålegg, ferdigretter, bakst: inntil 6 måneder
- Ost, fjærkre, kjøtt: inntil 8 måneder
- Grønnsaker, frukt: inntil 12 måneder

## Superfrysing

Matvarene bør helst fryses helt ned så raskt som mulig, slik at næringsverdier og vitaminer, utseende og smak beholdes.

Apparatet arbeider konstant etter at superfrysingen er koplet inn. Temperaturene i fryserommet blir betydelig lavere enn ved normal drift.

## Innkopling av superfrysing

Du kan bruke superfrysingen på forskjellige måter avhengig av matvaremengden som skal fryses.

### Henvising

Når superfrysingen er på, kan det oppstå høyere driftsstøy.

### Automatisk superfrysing

Mindre mengder matvarer blir gjennomfrosne raskest hvis de fryses på følgende måte:

- i nederste frysebeholder
- venstre

Automatisk superfrysing slås automatisk på når det skal fryses varme matvarer.

## Manuell superfrysing

Bilde 4

Større mengder matvarer bør helst fryses ned i øverste rommet. Der blir de frosset ned spesielt raskt og dermed også skånsomt.

Slå på superfrysing noen timer før du vil fryse ned ferske matvarer, for å unngå at temperaturen stiger.

Dersom maks. frysekapasitet skal utnyttes, må superfrysingen slås på 24 timer før de ferske matvarene skal fryses.

1. Med compartment-tasten velges området for fryserommet.
2. Trykk på super-tasten.  
Indikatoren super freeze lyser.

## Utkobling av superfrysing

Bilde 4

1. Med compartment-tasten velges området for fryserommet.
2. Trykk på super-tasten.  
Indikatoren super freeze slukkes.  
Superfrysing er nå slått av.

Når superfrysingen er ferdig, stilles apparatet automatisk om til normaldrift.

- Ved automatisk superfrysing: Straks den mindre mengden matvarer som skal fryses, er gjennomfrossen.
- Ved manuell superfrysing: Etter ca. 2 ½ dager.

---

## Tining av frosne varer

Alt etter type og hva du skal bruke dem til, kan du velge mellom følgende muligheter:

- ved romtemperatur
- i kjøleskapet
- i elektriske stekeovn, med/uten varmluft
- i mikrobølgeovn



### Obs

Varer som er delvis oppting, må ikke fryses ned igjen. Etter tilberedning til en ferdigrett (køkt eller stekt) kan de fryses ned igjen.

Den maksimale lagringstiden må i et slikt tilfelle ikke utnyttes fullt ut.

---

## Interiøret

### Hyller og beholdere

Du kan variere hyllene i interiøret og beholderne i døren alt etter behov: Trekk hyllene framover, senk dem ned og ta dem ut til siden. Løft opp holderne og og ta dem ut.

### Spesialutstyr

(ikke på alle modellene)

#### Smør- og ostebeholder

Ved å trykke lett på midten av lokket, åpner smørboksen seg.

Når boksen skal rengjøres, løftes den opp og tas ut.

## Frokostsett

Bilde **5**

Beholderne for frokostsettet kan tas ut og fylles enkeltvis.

Du kan ta ut frokostsettet for å ta noe ut eller fylle på. Løft opp frokostsettet og trekk det ut. Du kan forskyve holderen for beholderen.

## Flaskehylle

Bilde **6**

På flaskehylle kan flaskene lagres sikkert.

## Isskål

Bilde **11**

1. Fyll isskålen med  $\frac{3}{4}$  drikkevann og sett den i fryserommet.
2. En isskål som er frosset fast må kun løsnes med en rund gjenstand (skaftet på en skje).
3. For løsning av isbitene holdes skålen kort under rennende vann eller vris lett på.

## Frysekalender

Bilde **10**

For å unngå at de frosne varene blir utsatt for kvalitetsforringelse, må lagringstiden ikke overskrides. Tallene på symbolene angir den ekstra lagringstiden i måneder for de frosne varene. På frosne varer fra handelen må det tas hensyn til produksjons- og holdbarhetsdatoen.

## Kuldeakku

Ved et strøbrudd eller en feil forsinker kuldeakkuet at de lagrete varene blir oppvarmet. Den lengste lagringstiden oppnås dersom du legger kuldeakkuene i det øverste rommet oppå matvarene. Kuldeakkuet kan også tas ut og brukes for å kjøle ned matvarer f. eks. i en kjølebag.

## Klistremerke "OK"

(ikke på alle modellene)

Med klistremerket "OK" kan du kontrollere om de anbefalte sikre temperaturområdene for matvarer på  $+4$  °C eller kaldere er oppnådd. Når klistremerket ikke viser "OK", må temperaturen reduseres trinnvis.

## Henvising

Når apparatet er tatt i bruk, kan det ta opptil 12 timer før den innstilte temperaturen er oppnådd.



## Korrekt innstilling

## Når apparatet skal slås av og tas ut av bruk

### Slå av apparatet

Trykk på "+" i 10 sekunder. Kompressoren slås av. (Ikke ved alle modellene).

### Når apparatet skal tas ut av drift

Dersom du ikke skal bruke apparatet i lengre tid:

1. Sikringen slås av eller støpselet trekkes ut.
2. Rengjør apparatet.
3. Døren på apparatet må stå åpen.

## Henvisning

For å unngå skader på apparatet, må apparatets dører være åpnet så langt at de blir stående åpne av seg selv. Du må ikke klemme fast gjenstander i døren for å holde den åpen.

---

## Rengjøring av apparatet

### Obs

- Ikke bruk pusse- eller løsemidler som inneholder sand, klorid eller syre.
- Ikke bruk skurende eller skrapende svamper.  
På metalloverflatene kan det oppstå korrosjon.
- Hyllene og beholderne må aldri vaskes i oppvaskmaskin.  
Delene kan bli deformert!

### Rengjøringsvannet må ikke få renne ned i følgende områder:

- Betjeningsselementer
- Belysning
- Lufteåpningene
- Åpninger i skilleplaten

### Gå fram som følger:

1. Slå av sikringen eller trekk ut støpselet.
2. Ta ut de frosne varene og lagre dem på et kjølig sted. Legg kjøleelementene (dersom denne finnes) oppå matvarene.

3. Vaskevannet må ikke få trenge inn i betjeningsselementene, belysningen, ventilasjonsåpningene eller åpningene i skilleplaten!

Rengjør apparatet med en myk klut, lunkent vann og litt oppvaskmiddel som er pH nøytralt.

4. Dørpakningen må kun vaskes av med klart vann og deretter gnis grundig tørr.
5. Etter rengjøringen: Slå apparatet på igjen.
6. Legg de frosne varene inn igjen.

## Utstyr

For rengjøring kan alle de variable delene i apparatet tas ut.

### Henvisning

Skilleplaten mellom kjølerom og hyperFresh-rom er fast montert. For å unngå skader på apparatet skal denne bare demonteres av kundeservice eller autoriserte fagfolk.

### Når hyllene i døren skal tas ut

Bilde **3**

Løft hyllene oppover og ta dem ut.

### Uttaking av glasshyllene

Glasshyllene trekkes framover og tas ut.

### Ta ut beholderne

Bilde **8**

Trekk beholderne helt ut og løft dem opp slik at de løsner fra holderen.

For innsetting settes beholderne oppå skinnen og skyves inn igjen. Beholderen smekker i når den blir trykket ned.

### Uttak av frysebeholderne

Bilde **9**

Trekk frysebeholderne ut inntil anslag, løft dem opp framme og ta dem ut.



---

## Lys (LED)

Dette apparatet er utstyrt med en vedlikeholdsfritt LED belysning.

Reparasjoner på denne belysningen må kun foretas av kundeservice eller autoriserte fagfolk.

---

## Slik kan du spare energi

- Apparatet må stilles opp i et tørt, godt ventilert rom! Stedet bør ikke være utsatt for direkte sollys og ikke i nærheten av en varmekilde (som f. eks. komfyr, varmeovn etc).  
Bruk om nødvendig en isolasjonsplate.
- Varm mat og drikke må alltid avkjøles før de settes inn i skapet.
- De frosne varene legges i kjølerommet for opptining og kulden fra de frosne varene kan så brukes til å kjøle ned matvarene.
- Døren på apparatet må åpnes så lite som mulig.
- For å oppnå lavest mulig strømforbruk: hold en liten avstand til veggen på siden.
- Plasseringen av utstyrsdeler har ingen innflytelse på energioptaket i apparatet.

---

## Driftsstøy fra apparatet

### Helt normale lyder

#### Henvising

Når superfrysingen er koplet inn, kan det oppstå høyere driftsstøy.

#### Lav brumming

Motorene er i gang (f. eks. kompressor, ventilator).

#### Lav bobling, surring eller gurglelyd

Er typisk når kjølemiddelet som strømmer igjennom de tyne rørene.

#### Et kort klikk

Motor, bryter eller magnetventil slå på/av.

#### Knaking

Det foretas en automatisk avriming.

## Unngå lyder

### Apparatet står ujevnt

Rett inn apparatet med hjelp av et vaterpass. Bruk skrufføttene eller legg noe under apparatet.

### Berøring med andre gjenstander

Flytt apparatet bort fra eventuelle møbler eller fra veggen.

### Beholderne eller hyllene vakler eller klemmer

Forsøk å ta ut løse deler, og sett dem så inn igjen.

### Flasker eller beholdere berører hverandre

Flytt flaskene eller beholderne litt bort fra hverandre.

## Små feil som du kan utbedre selv

Før du ringer til kundeservice:

Kontroller om du kanskje ved hjelp av de følgende råd kan utbedre feilen selv.

Montørens kostnader vil i slike tilfeller bli belastet bruker, også i garantitiden!

Feil	Mulig årsak	Hjelp
Temperaturen avviker sterkt fra innstillingen.		I noen tilfeller rekker det dersom du slår apparatet av i 5 minutter. Dersom temperaturen er for varm, må du etter noen timer kontrollere om temperaturen har utjevnet seg litt. Dersom temperaturen er for kald, må du kontrollere temperaturen igjen neste dag.
Lysen fungerer ikke.	LED belysningen er defekt. Apparatdøren har stått for lenge åpen. Belysningen blir slått av etter ca. 10 minutter.	Se kapittel Belysning (LED). Når apparatdøren lukkes og åpnes igjen, lyser lysen igjen.
Ingen display lyser.	Strømbrytning eller sikringen er slått av. Stikkkontakten sitter ikke skikkelig i.	Støpselet tilkoples. Kontroller om skapet får strøm, kontroller sikringen.
Der er for kaldt i kjølerommet eller hyperFresh-rommet.		Still inn temperaturen varmere i kjølerommet. Still inn temperaturen varmere i hyperFresh-rommet.
Temperaturen i fryserommet er for høy.	Døren er blitt åpnet meget ofte. Ventilasjonen er dekket til. Det er lagt store mengder ferske matvarer inn.	Ikke åpne døren unødig. Fjern hindringene. Ikke overskrid maks. frysekapasitet.
Apparatet kjøler ikke, temperaturindikatoren og belysningen lyser.	Utkoblingsmodus er slått på.	Hold compartment-tasten og innstillingstasten — inne i 5 sekunder til du hører en bekræftelsestone. Kontroller etter noen tid at apparatet kjøler.
Apparatets sidevegger er varme.	I sideveggene ligger rørene som varmes opp under avkjølingen.	Dette er normalt, og ingen feil. Møbler som berøres av apparatet, tar ikke skade av varmen.

Feil	Mulig årsak	Hjelp
Fryseromsdøren har vært lenge oppe; temperaturen blir ikke nådd igjen.	Kompressoren (kuldeprodusenten) i NoFrost-systemet er så sterkt iset slik at den ikke lenger kan avrime helautomatisk.	<p>For avriming av kompressoren tas de frosne varene ut av hyllene og oppbevares godt isolert på et kjølig sted.</p> <p>Slå av apparatet og trekk det bort fra veggen. La døren på apparatet stå litt åpen.</p> <p>Etter ca. 20 min. begynner det avrimete vannet å renne ned i fordampingsskålen på baksiden av apparatet.</p> <p>For å forhindre at fordampingsskålen skal renne over, må avrimingsvannet tørkes opp med en svamp.</p> <p>Når det ikke renner mere avrimingsvann ned i fordampingsskålen, er fordamperen avrimet. Rengjør innsiden av apparatet. Apparatet tas i bruk igjen.</p>
Automatisk superfrysing koples ikke inn.		Apparatet avgjør på egenhånd om automatisk superfrysing er nødvendig, og aktiverer og deaktivere denne funksjonen automatisk.

---

## Selvtest på apparatet

Apparatet har et automatisk selvtest program som viser feilkilder som kun kan utbedres av kundeservice.

### Start av selvtesten

1. Apparatet kobles ut og det må ventes i 5 minutter.
2. Slå på apparatet, trykk inn compartment-tasten innen de første 10 sekundene og hold den inne i 3-5 sekunder til det høres et akustisk signal.

Selvtestprogrammet starter.

Når selvtesten er avsluttet og det høres et akustisk signal to ganger, er apparatet i orden.

Hvis du hører 5 lydsignaler, dreier det seg om en feil. Kontakt kundeservice.

### Avslutning av selvtesten

Etter avsluttet program slås apparatet om til normal drift.

---

## Kundeservice

Kundeservice i nærheten av deg finner du i telefonkatalogen eller i kundeservice-fortegnelsen. Vennligst oppgi produksjonsnummer (E-Nr.) og produktnummer (FD-Nr.) på apparatet ved alle henvendelser til kundeservice.

Disse angivelsene finner du på typeskiltet. Bilde **12**

Hjelp oss til å unngå unødvendige servicebesøk ved å angi produksjons- og produktnummer. Du sparer dermed forbundne ekstra kostnader.

### Reparasjonsoppdrag og rådgivning ved feil

Kontaktadressene til alle land finnes i den vedlagte fortegnelsen over kundeservice.

N 22 66 06 00

## Turvallisuusohjeet ja varoitukset

### Ennenkuin otat uuden laitteen käyttöön

Lue käyttö- ja asennusohjeet huolellisesti! Niissä on tärkeitä laitteen asennukseen, käyttöön ja huoltoon liittyviä ohjeita.

Valmistaja ei ole vastuussa, jos käyttöohjeen varoituksia ja ohjeita ei noudateta. Säilytä kaikki ohjeet huolellisesti ja muista antaa ne myös laitteen mahdolliselle uudelle omistajalle.

### Tekninen turvallisuus

Jäähdytyskierron putkissa virtaa jonkin verran ympäristöystävällistä mutta herkästi syttyvää kylmäainetta (R600a). Se ei vahingoita otsonikerrosta eikä lisää kasvihuoneilmiötä. Ulosvuotanut kylmäaine saattaa aiheuttaa silmävammoja tai syttyä tuleen.

### Vauriotapauksessa

- vältä avotulta ja sytytyslähteitä laitteen lähellä,
- tuuleta huonetta hyvin muutaman minuutin ajan,
- kytke laite pois toiminnasta ja irrota verkkopistoke pistorasiasta,
- ota yhteys huoltopalveluun.

Mitä enemmän laitteessa on kylmäainetta, sitä suurempi tulee olla huoneen, johon laite sijoitetaan. Jos kylmälaite sijoitetaan liian pieneen huoneeseen, saattaa vuototapauksessa syntyä herkästi syttyvää kaasuilmasesta.

Kylmäaineen 8 g kohti sijoitustilan tulee olla vähintään 1 m<sup>3</sup>. Laitteen kylmäainemäärä on ilmoitettu laitteen sisäpuolella olevassa tyyppikilvessä.

Jos laitteen verkkoliitäntäjohto vioittuu, sen saa vaihtaa ainoastaan valmistaja, valtuutettu huoltoliike tai vastaavat asennusoikeudet omaava henkilö. Väärin tehdyistä asennuksista ja korjauksista saattaa käyttäjälle aiheutua vakavia turvallisuusriskejä.

Korjaukset saa suorittaa vain valmistaja, valtuutettu huoltoliike tai vastaavat asennusoikeudet omaava henkilö.

Käytä ainoastaan valmistajan alkuperäisosa. Valmistaja takaa, että turvallisuusvaatimukset on täytetty, vain käytettäessä alkuperäisosa.

Älä käytä haarotusrasioita, jatkojohtoja tai adaptereita.

### Käytön aikana

- Älä käytä kylmälaitteen sisällä sähkölaitteita (esim. lämmittimiä, sähkökäyttöisiä jääpalakoneita). Räjähdysvaara!
- Älä käytä höyryesureita laitteen sulattamiseen tai puhdistamiseen. Höyryä voi päästä sähkölaitteisiin, jolloin seurauksena saattaa olla oikosulku. Sähköiskun vaara!
- Älä käytä teräväpäisiä tai -reunaisia esineitä huurteen ja jään poistamiseen. Kylmäaineputket saattavat tällöin vaurioitua. Ulosroiskuva kylmäaine voi aiheuttaa silmävammoja tai syttyä tuleen.
- Älä säilytä kylmälaitteessa räjähdysalttiita aineita (esim. suihkepulloja). Räjähdysvaara!
- Älä astu jalustan, ulosvedettävien osien, ovien jne.päälle äläkä nojaa niihin.
- Kun sulatat tai puhdistat kylmälaitteen, irrota ensin pistotulppa pistorasiasta tai kierrä irti sulake tai kytke sitä vastaava automaattisulake pois päältä. Irrota pistotulppa pistorasiasta vain pistotulpasta kiinni pitäen, älä vedä liitäntäjohdosta.
- Älä peitä ilmankiertoaukkoja tai aseta mitään niiden eteen.
- Älä laita pakastinosasta otettuja pakasteita heti suuhun. Jäätymisvamman vaara!
- Älä säilytä pakastinosassa pulloissa ja tölkeissä olevia nesteitä (etenkin jos kyseessä ovat hiilihappoiset nesteet). Pullot ja tölkit saattavat rikkoutua!
- Varo ettei muoviosiin ja ovitiivisteeseen pääse öljyä ja rasvaa. Muoviosat ja ovitiiviste saattavat silloin haurastua.

## ■ Näin vältät lapsiin ja apua tarvitseviin henkilöihin kohdistuvat riskit:

Vaaroille alttiina ovat lapset ja sellaiset henkilöt, joiden fyysiset, henkiset tai aistinvaraiset ominaisuudet tai kokemus ja tiedon puute estävät heitä käyttämästä laitetta turvallisesti.

Varmista, että lapset tai tällaiset henkilöt tiedostavat laitteesta aiheutuvat vaarat.

Lapset ja tällaiset henkilöt eivät saa käyttää laitetta ilman heidän turvallisuudestaan vastaavan henkilön valvontaa tai opastusta.

Anna vain 8-vuotiaiden tai sitä vanhempien lasten käyttää laitetta.

Valvo lapsia laitteen puhdistuksen ja huoltotoimenpiteiden aikana.

Älä anna lasten leikkiä laitteella.

- Varo koskettamasta käsin pitemmän aikaa pakasteita, jäätä, höyrystimen putkia tms. Jäätymisvamman vaara!
- Säilytä pulloja, joissa on korkeaprosenttista alkoholia, vain pystyasennossa ja tiiviisti suljettuna.

## Lapsia koskevat varoitukset

- Älä anna lasten leikkiä pakkausmateriaalilla. Kartonki ja muovi saattavat aiheuttaa väärinkäytettynä tukehtumisvaaran!
- Älä anna lasten leikkiä kylmälaitteella!
- Kun kylmälaite on lukollinen: säilytä avainta poissa lasten ulottuvilta!

## Yleisiä määräyksiä

Laite soveltuu

- elintarvikkeiden säilytykseen ja pakastamiseen,
- jään valmistamiseen.

Laite on tarkoitettu ainoastaan kotitalouskäyttöön.

Laite on radiohäiriösuojattu EU-direktiivin 2004/108/EC mukaisesti.

Laitteen jäähdytyskierron tiiviys on testattu.

Tämä tuote täyttää sähkölaitteille annettujen turvallisuusmääräysten vaatimukset (EN 60335-2-24).

Tämä laite on tarkoitettu käytettäväksi enintään 2000 metrin korkeudella merenpinnasta.

## Kierrätysohjeet

### Pakkausmateriaalin hävittäminen

Pakkaus suojaa laitetta kuljetusvaurioilta. Kaikki laitteen pakkauksessa käytetyt materiaalit ovat ympäristöystävällisiä ja ne voidaan kierrättää. Osallistu ympäristöystävälliseen jätehuoltoon toimittamalla pakkausmateriaali kierrätykseen.

Lähempiä tietoja hävittämismahdollisuuksista saat alan liikkeistä sekä kunnan ja kaupungin jätehuoltoasioista vastaavilta henkilöiltä.

### Käytöstä poistetun laitteen hävittäminen

Käytetyt laitteet eivät ole arvotonta jätettä! Ympäristön huomioivan hävittämisen ansiosta arvokkaita raaka-aineita voidaan käyttää uudelleen.



Tämä laite on merkitty käytöstä poistettuja sähkö- ja elektroniikkalaitteita koskevan eurooppalaisen direktiivin 2012/19/EU mukaisesti (waste electrical and electronic equipment - WEEE).

Direktiivi antaa puitteet käytöstä poistettujen laitteiden palautusoikeudesta ja hyödyntämisestä ja se koskee kaikkia EU-maita.

### Varoitus

Käytöstä poistetut laitteet

1. Irrota pistoke pistorasiasta.
2. Katkaise liitäntäjohto ja irrota se pistokkeineen.
3. Jätä kaappiin hyllyt ja laatikot, jotta lapset eivät pääse sen sisään niin helposti!
4. Älä anna lasten leikkiä käytstä poistetulla laitteella. Tukehtumisvaara!

Kylmälaitteet sisältävät kylmäainetta ja sen eristeet kaasuja. Kylmäaineet ja kaasut on hävitettävä asianmukaisesti. Huolehdi siitä, että jäädytyskierron putket eivät vaurioidu ennen laitteen asianmukaista hävittämistä.

## Toimituskokonaisuus

Kun olet poistanut kaikki osat pakkauksesta, tarkista ettei niissä ole kuljetusvaurioita.

Ota tarvittaessa yhteyttä jälleenmyyjään, jolta hankit laitteen, tai asiakaspalveluumme.

Toimitus koostuu seuraavista osista:

- Vapaasti sijoitettava laite
- Varustelu (mallikohtainen)
- Asennustarvikepussi
- Käyttöohje
- Asennusohjeet
- Huoltovihko
- Takuukortti
- Tietoa energiankulutuksesta ja äänitasosta



## Sijoituspaikka

Sijoituspaikaksi soveltuu kuiva tila, jossa on hyvä ilmanvaihto. Sijoituspaikka ei saa olla alttiina suoralle auringonpaisteelle eikä lämmönlähteiden, kuten liedon, lämpöpattereiden tms. välittömässä läheisyydessä. Jos laitteen sijoittamista lämmönlähteiden viereen ei voi välttää, käytä tarvittaessa sopivaa eristyslevyä tai noudata seuraavia vähimmäisetäisyyksiä:

- Sähkö- ja kaasulietteen 3 cm.
- Öljy- tai hiililämmitteiseen uuniin 30 cm.

Sijoituspaikan lattia ei saa antaa myöten, vahvasta lattiaa tarvittaessa. Korjaa lattiassa mahdollisesti olevat epätasaisuudet asettamalla pakastimen alle esim. tukeva levy.

## Etäisyys seinään

Asenna laite niin, että oven avautumiskulma on 90°.

## Huomioi sijoitushuoneen lämpötila ja ilmankierto

### Sijoitushuoneen lämpötila

Kylmälaite on suunniteltu määrätylle ilmastoluokalle. Ilmastoluokan mukaan vaihdellen laitetta voi käyttää paikoissa, joiden lämpötila on seuraava.

Laitteen ilmastoluokka on merkitty tyyppikilpeen, kuva **12**.

Ilmastoluokka	Sallittu huonelämpötila
SN	+10 °C – 32 °C
N	+16 °C – 32 °C
ST	+16 °C – 38 °C
T	+16 °C – 43 °C

### Huomautus

Kylmälaite toimii tehokkaasti noudatettaessa ilmoitetun ilmastoluokan lämpötilarajoja. Mikäli laitetta, jonka ilmastoluokka on SN, käytetään alhaisemmissa lämpötiloissa, niin laitteen vahingoittuminen voidaan poissulkea +5 °C lämpötilaan asti.

### Ilmankierto

Kuva **2**

Kylmälaitteen takana ja sivuilla oleva ilma lämpenee. Lämpimän ilman on päästävä poistumaan esteettä. Muutoin jäähdytyskoneisto käy suurella teholla ja sähkönkulutus lisääntyy. Älä peitä ilmankiertoaukkoja tai aseta mitään niiden eteen!

## Laitteen sähköliitäntä

Kun laite on asennettu paikalleen, odota vähintään tunti, ennen kuin kytket sen toimintaan. Mikäli kylmälaite on ollut jossain kuljetusvaiheessa vaaka-asennossa, on kompressorissa olevaa öljyä saattanut päästä jäähdytysjärjestelmään.

Puhdista laite sisältä ennen sen ottamista käyttöön ensimmäistä kertaa (katso kappale Laitteen puhdistus).

## Sähköliitäntä

Pistorasian tulee sijaita lähellä laitetta ja siihen tulee päästä helposti käsiksi myös laitteen asennuksen jälkeen.



### Varoitus

Sähköiskun vaara!

Älä missään tapauksessa käytä haaroitusrasioita tai jatkojohtoja, jos verkkoliitäntäjohdon pituus ei ole riittävä. Ota sen sijaan yhteyttä huoltopalveluun ja kysy sieltä, mitä voit tehdä.

Laite täyttää suojausluokan I vaatimukset. Liitä laite 220-240 V/50 Hz vaihtovirtaan ainoastaan määräysten mukaisesti asennetun, suojajohtimella varustetun pistorasian kautta. Pistorasia tulee suojata 10–16 A sulakkeella.

Euroopan ulkopuolisiin maihin tarkoitetuissa laitteissa on tarkistettava tyyppikilvestä, onko sähköverkon liitäntäjännite ja virtalaji sama kuin laitteessa. Löydät nämä tiedot tyyppikilvestä, kuva **12**.

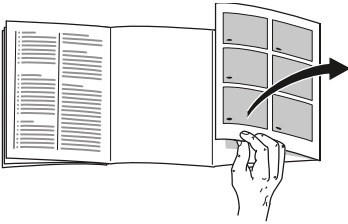


### Varoitus

Laitetta ei saa missään tapauksessa liittää elektroniseen energiansäästöpiستokkeeseen.

Laitteen käyttö on mahdollista verkko- ja siniaaltoinvertterillä. Kun kyseessä ovat aurinkosähkölaitteet, jotka kytketään suoraan yleiseen sähköverkkoon, käytetään verkkoinvertteriä. Kun kytkentä yleiseen sähköverkkoon ei ole mahdollista (esim. veneessä tai mökillä), tulee käyttää siniaaltoinvertteriä.

## Tutustuminen laitteeseen



Käännä esiin ohjeiden lopussa oleva kuvasivu. Käyttöohjeet pätevät eri malleille.

Varustelussa saattaa olla laitemallikohtaisia eroja.

Kuvissa saattaa olla laitemallikohtaisia eroja.

Kuva **1**

\* Ei kaikissa malleissa.

- A Jääkaappiosa
- B hyperFresh-tila
- C Pakastinosa

- 1–13 Ohjaustaulu
- 14\* Voi ja juustolokero
- 15 Hylly pienille pulloille
- 16 Ovihylly suurille pulloille
- 17 Valaisin (LED)
- 18\* Pullohylly
- 19\* Aamupalasetti
- 20 Tilanjakaja ja kosteussäädin
- 21 Vihanneslaatikko
- 22 Tuorelaatikko
- 23\* Pakastuslaatikko

## Ohjaustaulu

Kuva **4**

- 1 **Jääkaappiosan lämpötilänäyttö**  
Numerot vastaavat viileäosaan säädettyä lämpötilaa Celciusasteina (°C).
- 2 **Näyttö alarm**  
Syttyy, kun jääkaappiosan sisällä on liian lämmintä.
- 3 **Näyttö super cool**  
Syttyy, kun pikajäähdytys on toiminnassa.
- 4 **Lämpötilänäyttö hyperFresh**  
Näyttö osoittaa hyperFresh-lokeroon säädetyn lämpötilan.
- 5 **Näyttö alarm**  
Syttyy, kun pakastinosan sisällä on liian lämmintä.
- 6 **Pakastinosan lämpötilänäyttö**  
Numerot vastaavat pakastinosaan säädettyä lämpötilaa Celciusasteina (°C).
- 7 **Näyttö super freeze**  
Syttyy, kun pikapakastus on toiminnassa.
- 8 **Näyttö »eco mode«**  
Syttyy, kun »eco«-tila on päällä.
- 9 **Valitsin lock/alarm off**  
Valitsimen tehtävät
  - Hälytysäänen poiskytkentä (katso luku Hälytystoiminto).
  - Painikkeiden lukitus ja lukituksen avaaminen.
- 10 **compartment-valitsin tilan valintaa varten**  
Tästä valitaan tila. Tämä on tarpeen lämpötilan muuttamista ja tiettyjen lisätoimintojen kytkemistä varten.

- 11 **Säätöpainikkeet +/-**  
Painikkeita käytetään jääkaappi- ja pakastinosan lämpötilan säätämiseen.
- 12 **»timer« kytkin**  
Kytkintä käytetään ajastamiseen. Kun asetettu aika on kulunut, kuuluu äänimerkki. Katso kappale »Lisätoiminnot«.
- 13 **Näyttö vacation mode**  
Syttyy, kun lomatilaa on päällä.

## Laitteen kytkeminen päälle

1. Kytke ensin pistoke laitteen takana olevaan liitäntään. Tarkista, että pistoke on kunnolla paikoillaan.
2. Kytke sitten johdon toinen pää pistorasiaan.

Laitte on nyt kytketty toimintaan ja kuuluu hälytysääni.

Kytke hälytysääni pois päältä painamalla valitsinta lock/alarm off.

Näyttö alarm sammuu, kun laitteeseen säädetty lämpötila on saavutettu.

Esiasetetut lämpötilat saavutetaan vasta useamman tunnin kuluttua. Älä laita kaappiin elintarvikkeita aikaisemmin.

Seuraavat lämpötilat ovat tehassuosituksia:

- Pakastinosa:  $-18\text{ °C}$
- hyperFresh-tila:  $0\text{ °C} - 2\text{ °C}$
- Jääkaappiosa:  $+4\text{ °C}$

## Käyttöä koskevia huomautuksia

- Pällekytkemisen jälkeen saattaa kestää monta tuntia, ennen kuin säädetyt lämpötilat on saavutettu.
- Täysautomaattisen NoFrost-järjestelmän ansiosta pakastinosaan ei muodostu jäätä. Pakastinosaa ei tarvitse enää sulattaa.
- Jos pakastinosan ovea ei saa heti auki sen sulkemisen jälkeen, niin odota hetki, kunnes alipaine on tasaantunut.
- Rungon etuosaa ja sivuja lämmitetään hieman osittain. Tämä estää kondenssiveden muodostumisen.

## Lämpötilan säätö

Kuva **4**

### Jääkaappiosa

Lämpötilan voi säätää välille  $+2\text{ °C} - +8\text{ °C}$ .

1. Paina valitsinta 10, kunnes jääkaappiosan näyttö 1 aktivoituu.
2. Paina +/- painikkeita 11, kunnes haluamasi lämpötila tulee näyttöön.

Helposti pilaantuvia elintarvikkeita ei tulisi säilyttää yli  $+4\text{ °C}$  lämpötiloissa.

## hyperFresh-tila

Lämpötilan voi säätää välille  $-1\text{ °C}$  –  $+3\text{ °C}$ .

1. Paina valitsinta 10, kunnes näyttö hyperFresh 4 aktivoituu.
2. Paina +/- painikkeita, kunnes haluamasi lämpötila tulee näyttöön.

## Pakastinosa

Lämpötilan voi säätää välille  $-16\text{ °C}$  –  $-24\text{ °C}$ .

1. Valitse pakastinosa compartment-valitsimella.
2. Paina +/- painikkeita, kunnes haluamasi lämpötila tulee näyttöön.

---

## Lisätoiminnot

Kuva **4**

### Eco-tila

Kun valitset Eco-tilan, kaappi kytkeytyy energiaa säästävälle toiminnalle.

#### Päällekytkentä:

Paina eco-valitsinta.

Kaappiin kytkeytyvät automaattisesti seuraavat lämpötilat:

- Jääkaappiosa:  $+8\text{ °C}$
- hyperFresh-tila:  $+3\text{ °C}$
- Pakastinosa:  $-16\text{ °C}$

#### Poiskytkentä:

Paina eco-valitsinta.

## Valitsimien lukitustoiminto Lock

Lukitse valitsimet tai avaa niiden lukitus painamalla painiketta lock/alarm off 5 sekunnin ajan.

Kun lukitustoiminto on kytketty päälle, palaa näyttö lock.

Ohjauspaneeli on nyt suojattu tahattomalta käytöltä.

#### Lukitustoiminnon poikkeus:

Valitsimien lukitus voidaan kytkeä pois toiminnasta ja hälytysääni poistaa painamalla valitsinta lock/alarm off.

#### »timer«

Toiminnolla voit asettaa ajastukseksi 1–99 minuuttia. Äänimerkki muistuttaa sinua, kun esim. elintarvikkeet on otettava pois lokerosta tietyn ajan kuluttua.

Tehdasasetuksena on 20 minuuttia.



**Huom.**

Juomapullot saattavat rikkoutua, jos niitä säilytetään pakastinosassa yli 20 minuuttia.

#### Toiminnon päällekytkentä

1. Paina »timer«-kytkintä 12.
2. Aseta haluamasi aika »+/-« painikkeilla.

#### Toiminnon poiskytkentä

Paina kaksi kertaa »timer«-kytkintä 12 kolmen sekunnin kuluessa.

## Lomatila

Kun olet pitempään poissa kotoa, voit kytkeä kaappiin energiaa säästävän lomatilan.

Lomatilan päällekytkennän yhteydessä pikapakastus kytkeytyy automaattisesti pois päältä.

Jääkaappiosan lämpötilaksi vaihtuu automaattisesti +14 °C.

Älä säilytä elintarvikkeita jääkaapissa tänä aikana.

### Päällekytkentä:

Paina valitsinta vacation mode.

Kaappiin kytkeytyvät automaattisesti seuraavat lämpötilat:

- Jääkaappiosa: +14 °C
- hyperFresh-tila: +14 °C
- Pakastinosa: -16 °C

### Huomautus

hyperFresh-näyttöön ilmestyy "-".

### Poiskytkentä:

Paina valitsinta vacation mode.

## Sabbath-tila

Kun käynnistät Sabbath-tilan, seuraavat asetukset kytkeytyvät pois toiminnasta:

- Akustiset signaalit
- Sisävalo
- Ilmoitukset näyttöruudussa
- Näytön taustavalo palaa heikommalla teholla
- Painikkeet lukittuvat
- Automaattinen pikapakastus

### Sabbath-tilan kytkeminen päälle ja pois päältä:

Paina painiketta super cool ja super freeze 15 sekunnin ajan.

## Hälytystoiminto

Hälytys voi aktivoitua seuraavissa tapauksissa.

### Ovihälytys

Oven hälytysääni (jatkuva ääni) kytkeytyy päälle ja jääkaappiosan lämpötilanäyttöön 1 ilmestyy alarm, kun kaapin ovi on liian kauan auki. Kun suljet kaapin, ovihälytys kytkeytyy pois päältä.

### Lämpötilahälytys

Kuuluu jaksottainen äänimerkki, pakastinosan lämpötilanäyttöön 6 ilmestyy alarm.

Lämpötilahälytys kytkeytyy päälle, kun pakastinosassa on liian lämmintä ja pakasteet ovat vaarassa sulaa.

Hälytys voi kytkeytyä päälle ilman, että pakasteet ovat vaarassa sulaa:

- kun laite otetaan käyttöön.
- kun kaappiin asetetaan kerralla suurempia määriä tuoreita elintarvikkeita.

### Huomautus

Älä pakasta enää osittain tai kokonaan sulaneita pakasteita. Valmista pakasteet ensin ruoaksi keittämällä tai paistamalla, jolloin voit pakastaa ne uudelleen.

Muista, että tällaisten pakasteiden säilyvyys ei enää vastaa maksimi säilyvyysaikaa.

Pakastinosassa ollut korkein lämpötila tulee näkyviin lämpötilanäyttöön 5 sekunniksi. Sitten näkyviin tulee taas säädetty lämpötila.

### Hälytyksen poiskytkentä

Kytke hälytysääni pois päältä painamalla valitsinta lock/alarm off.

# Home Connect

Tämä laite on Wi-Fi-kelpoinen, ja sitä voidaan kauko-ohjata mobiililaitteella.

## Huomautus

Wi-Fi on Wi-Fi Alliance -yhtiön rekisteröimä tavaramerkki.

Jos laitetta ei yhdistetä kotiverkkoon, laite toimii ilman verkkoyhteyttä olevan kylmälaitteen tavoin, ja sitä käytetään manuaalisesti valitsimien avulla.

Jotta voit käyttää Home Connect -toimintoja, laite on yhdistettävä Home Connect Wi-Fi-dongleen.

Jos laitteesi mukana ei ole toimitettu Home Connect Wi-Fi-donglea, voit tilata sen huoltopalvelusta.

## Huomautus

Pistokkeen kiinnittäminen tai irrottaminen laitteen takaosaan on oletettua hankalampaa. Tarkista, että pistoke on kunnolla paikoillaan.

Kiinnitä Home Connect Wi-Fi-dongle 1 metrin korkeudelle.

## Huomautuksia

- Noudata tässä käyttöohjeessa olevia turvallisuusohjeita ja varoituksia ja varmista, että turvallisuusmääräykset täyttyvät myös silloin, kun käytät laitetta Home Connect -sovelluksen kautta etkä ole kotona.

Ota huomioon myös Home Connect -sovelluksessa olevat ohjeet.

- Laitteen käyttö itse laitteen kautta on aina etusijalla Home Connect -sovelluksen suhteen. Käyttö sovelluksen kautta ei tänä aikana ole mahdollista.

## Home Connect -asetukset

### Huomautuksia

- Huomioi Home Connect -esite, joka löytyy osoitteesta <http://www.siemens-home.bsh-group.com> ladattavien ohjeiden joukosta. Kirjoita hakukenttään laitteesi mallinumero (E-numero).
- Odota laitteen virran kytkemisen jälkeen ainakin kaksi minuuttia, kunnes laitteen sisäinen alustus on päättynyt. Määritä vasta sitten Home Connect -asetukset.
- Jotta asetuksia voidaan tehdä Home Connect:n kautta, Home Connect -sovelluksen on oltava asennettu mobiililaitteeseen. Noudata toimitetussa Home Connect -materiaalissa annettuja ohjeita. Tee asetukset seuraamalla sovelluksen antamia ohjeita.
- Jos laitetta ei käytetä pitempään aikaan, Home Connect -valikko sulkeutuu automaattisesti. Home Connect -valikon avaamista koskevia ohjeita löydät kunkin luvun alusta.

### Automaattinen yhteys kotiverkkoon (WLAN)

Jos on käytettävissä WLAN-reititin, jolla on WPS-toiminto, voit kytkeä kylmälaitteen kotiverkkoon automaattisesti.

1. Paina super cooling -valitsinta ja lock/ alarm off -valitsinta samanaikaisesti avataksesi Home Connect -valikon. Näytössä on **Cn**.

### Huomautus

Paina kumpaakin valitsinta aivan samanaikaisesti. Valitsimien käyttö estetään, kun painetaan pitempään vain lock/alarm off -valitsinta. Pidä lock/alarm off -valitsinta painettuna vain sen aikaa, kunnes lukitus poistuu.

2. Paina compartment-valitsinta niin usein, kunnes näytöt **AC** ja **oF** ovat näytössä.
3. Paina +-valitsinta.  
Laite on valmis automaattista yhteyttä varten.  
Näytössä näkyy 2 minuutin ajan animaatio.  
Suorita tänä aikana seuraavat vaiheet.
4. Aktivoi kotiverkon reitittimen WPS-toiminto (esim. WPS/WLAN-valitsimella, ohjeet löytyvät reitittimen asiakirjoista).
  - Kun yhteys on saatu, **on** vilkkuu kylmälaitteen näytössä.  
Nyt voit yhdistää kylmälaitteen sovellukseen.
  - Kun näytössä on **oF**, yhteyttä ei saatu luotua.  
Tarkista, onko kylmälaite kotiverkon (WLAN) toimintaetäisyydellä.  
Toista toimenpide tai luo yhteys manuaalisesti.

### Manuaalinen yhteys kotiverkkoon (WLAN)

Jos WLAN-reitittimellä ei ole WPS-toimintoa tai et tunne sitä, voit yhdistää kylmälaitteen kotiverkkoon manuaalisesti.

1. Paina super cooling -valitsinta ja lock/ alarm off -valitsinta samanaikaisesti avataksesi Home Connect -valikon.  
Näytössä on **Cn**.

#### Huomautus

Paina kumpaakin valitsinta aivan samanaikaisesti. Valitsimien käyttö estetään, kun painetaan pitempään vain lock/alarm off -valitsinta. Pidä lock/alarm off -valitsinta painettuna vain sen aikaa, kunnes lukitus poistuu.

2. Paina compartment -valitsinta niin monta kertaa, kunnes näytöt **SA** ja **oF** tulevat esiin.
3. Paina valitsinta +.  
Laite on valmis manuaalista yhteyttä varten.  
Näytössä näkyy 5 minuutin ajan animaatio.  
Suorita tänä aikana seuraavat vaiheet.
4. Kylmälaite on nyt luonut oman WLAN-verkon, jonka nimi on **HomeConnect**.  
Tähän verkkoon pääsee mobiililaitteen avulla.
5. Avaa mobiililaitteen asetusvalikko ja hae WLAN-asetukset näyttöön.
6. Yhdistä mobiililaitte WLAN-verkkoon **HomeConnect**.  
Salasana: **HomeConnect**  
Yhteyden muiodostaminen voi kestää jopa 60 sekuntia.
7. Kun yhteys on luotu, avaa Home Connect -sovellus mobiililaitteessa.  
Sovellus etsii kylmälaitetta.
8. Kun kylmälaite löytyy, kirjoita oman kotiverkkosi (WLAN) nimi (SSID) ja salasana (Key) niille tarkoitettuihin kenttiin.
9. Vahvista painikkeella **Välitä kodinkoneille**.
  - Kun yhteys on saatu, **on** vilkkuu kylmälaitteen näytössä.  
Nyt voit yhdistää kylmälaitteen sovellukseen.
  - Kun näytössä on **oF**, yhteyttä ei saatu luotua.  
Anna salasana uudelleen ja kiinnitä huomiota oikeaan kirjoitusasuun.  
Tarkista, onko kylmälaite kotiverkon (WLAN) toimintaetäisyydellä.  
Toista toimenpide.



## Kylmälaitteen yhdistäminen Home Connect -sovellukseen

Kun kylmälaitteen ja kotiverkon välinen yhteys on luotu, voit yhdistää kylmälaitteen sovellukseen.

1. Paina super cooling -valitsinta ja lock/ alarm off -valitsinta samanaikaisesti avataksesi Home Connect -valikon. Näytössä on **Cn**.

### Huomautus

Paina kumpaakin valitsinta aivan samanaikaisesti. Valitsimien käyttö estetään, kun painetaan pitempään vain lock/alarm off -valitsinta. Pidä lock/alarm off -valitsinta painettuna vain sen aikaa, kunnes lukitus poistuu.

2. Paina compartment -valitsinta niin usein, kunnes näytöt **PA** (Pairing = yhdistä sovellukseen) ja **oF** tulevat esiin.
3. Paina valitsinta **+**, jolloin laite yhdistetään sovellukseen. Näytössä näkyy animaatio. Kun kylmälaite ja sovellus on yhdistetty, näytössä on **on**.
4. Avaa sovellus ja odota, kunnes se näyttää kylmälaitteen. Vahvista sovelluksen ja kylmälaitteen yhteys valitsemalla **Lisää**.

Jos kylmälaitetta ei näytetä automaattisesti, napauta sovelluksen kohtaa **Lisää laite** ja seuraa ohjeita. Kun kylmälaite tulee näkyviin, lisää se valitsemalla **+**.

5. Seuraa sovelluksen antamia ohjeita, kunnes toimenpide on päättynyt.

- Näytössä ovat **PA** ja **on**.

Kylmälaite on yhdistetty sovellukseen onnistuneesti.

- Jos yhteyden muodostaminen epäonnistui, tarkista onko mobiililaite yhdistetty kotiverkkoon (WLAN).

Yhdistä kylmälaite uudelleen sovellukseen.

- Kun näytössä on **Er**, palauta Home Connect -asetukset ja suorita asennus alusta lähtien uudelleen.

## Signaalivoimakkuuden tarkistaminen

Jos yhteyden luominen ei onnistu, on syytä tarkistaa signaalivoimakkuus.

1. Paina super cooling -valitsinta ja lock/ alarm off -valitsinta samanaikaisesti avataksesi Home Connect -valikon. Näytössä on **Cn**.

### Huomautus

Paina kumpaakin valitsinta aivan samanaikaisesti. Valitsimien käyttö estetään, kun painetaan pitempään vain lock/alarm off -valitsinta. Pidä lock/alarm off -valitsinta painettuna vain sen aikaa, kunnes lukitus poistuu.

2. Paina compartment -valitsinta niin monta kertaa, kunnes näyttöön tulee **SI**. Toiseen näyttöön ilmestyy arvo, joka on välillä 0 (ei vastaanottoa) ja 3 (täysi vastaanotto).

### Huomautus

Signaalivahvuuden tulisi olla vähintään 2. Jos signaalivahvuus on liian heikko, yhteys voi katketa. Aseta reititin ja kylmälaite lähemmäs toisiaan, varmista, etteivät paksut seinät häiritse yhteyttä tai asenna toistin signaalin vahvistamiseksi.

## Home Connect -asetuksien palautus

Jos yhteyden luominen ei toimi tai haluat yhdistää kylmälaitteen toiseen kotiverkkoon (WLAN), voit palauttaa asetukset Home Connect:

1. Paina super cooling -valitsinta ja lock/ alarm off -valitsinta samanaikaisesti avataksesi Home Connect -valikon. Näytössä on **Cn**.

### Huomautus

Paina kumpaakin valitsinta aivan samanaikaisesti. Valitsimien käyttö estetään, kun painetaan pitempään vain lock/alarm off -valitsinta. Pidä lock/alarm off -valitsinta painettuna vain sen aikaa, kunnes lukitus poistuu.

2. Paina compartment -valitsinta niin monta kertaa, kunnes näytöt **rE** ja **oF** tulevat esiin.
3. Paina valitsinta +.
  - Näytössä näkyy lyhyt animaatio ja sen jälkeen taas **oF**. Home Connect -asetukset on palautettu.
  - Jos näytössä on **Er**, käynnistä palauttaminen uudelleen tai soita huoltopalveluun.

## Huoltopalvelun etäkäyttö

Kun otat yhteyttä huoltopalveluun, se pystyy suostumuksestasi käyttämään laitettasi ja selvittämään sen tilan etäyhteyden kautta. Laitteen on sitä varten oltava yhdistetty kotiverkkoon.

Lisätietoja huoltopalvelun etäkäytöstä ja sen saatavuudesta omassa maassasi saat osoitteessa [www.home-connect.com](http://www.home-connect.com) kohdassa Hilfe&Support.

1. Soita huoltoliikkeeseen.
2. Vahvista huoltopalvelun etäkäyttö sovelluksessa.  
Kun huoltopalvelu käyttää laitetta, ohjauspaneelissa on symboli CS.
3. Huoltopalvelu päättää etäkäytön heti, kun se on saanut kerättyä tarvittavat tiedot.

### Huomautus

Voit lopettaa etädiagnoosin ennen aikaisesti katkaisemalla huoltopalvelun etäkäytön Home Connect -sovelluksessa.

## Tietosuojaa koskeva huomautus

Kun Home Connect -kylmälaitte yhdistetään Internetiin liitettyyn verkkoon ensimmäistä kertaa, laite välittää seuraavat tiedot Home Connect -palvelimelle (ensirekisteröinti):

- Yksiselitteinen laitetunniste (koostuu laiteavaimesta ja asennetun Wi-Fi-kommunikaatiomodulin MAC-osoitteesta).
- Wi-Fi-kommunikaatiomodulin turvallisuussertifikaatti (liitännän informaatioteknistä varmistusta varten).
- Kylmälaitteen ajankohtainen ohjelmisto- ja laiteversio.
- Edellä mahdollisesti tehdyn tehdasasetuksiin palautuksen tila.

Tämä ensirekisteröinti valmistele Home Connect -toimintojen käytön ja se pitää tehdä vasta sitten, kun haluat käyttää Home Connect -toimintoja ensimmäistä kertaa.

## Huomautus

Ota huomioon, että Home Connect -toimintoja voidaan käyttää vain Home Connect -sovelluksen yhteydessä. Tietosuojaa koskevia tietoja voit hakea näyttöön Home Connect -sovelluksessa.

## Vaatimustenmukaisuusvakuutus

BSH Hausgeräte GmbH vahvistaa täten, että Home Connect -toiminnoilla varustettu laite vastaa direktiivin 1999/5/EY perusluonteisia vaatimuksia ja muita asiaankuuluvia määräyksiä.

Täydellinen radio- ja telepäätelaitteita (R&TTE) koskeva vaatimustenmukaisuusvakuutus löytyy Internetistä sivulta [www.siemens-home.bsh-group.com](http://www.siemens-home.bsh-group.com) laitteen tuotesivulta lisädokumenttien kohdasta.



## Käyttötilavuus

Tiedot hyötytilavuudesta löydät laitteesi tyyppikilveltä. Kuva 12

## Koko pakastustilavuuden käyttäminen

Kun haluat sijoittaa kaappiin maksimi määrän pakasteita, voit poistaa siitä laatikoita. Sijoita sitten elintarvikkeet suoraan hyllyille ja pakastinosan pohjalle.

## Huomautus

Varo, että elintarvikkeet eivät kosketa takaseinää. Ilma ei silloin kierrä kaapissa tehokkaasti.

Elintarvikkeet tai pakkaukset voivat jäätyä kiinni takaseinään.

## Pakastuslaatikoiden poistaminen

Vedä pakastuslaatikko vasteeseen asti, nosta vähän etureunasta ja poista.

Kuva 9

## Jääkaappiosa

Jääkaappiosa on ihanteellinen lihan, leikkeleiden, kalan, maitotuotteiden, kananmunien, valmiiden ruokien ja leivonnaisten säilytyspaikka.

## Säilytysohjeita

- Säilytä kaapissa vain tuoreita ja virheettömiä elintarvikkeita. Näin ne säilyvät pidemmän aikaa hyvälaatuisina ja tuoreina.
- Kun ostat eineksiä ja säilykkeitä, huomioi valmistajan ilmoittama vähimmäissäilyvyysaika tai viimeinen käyttöpäivä.
- Säilytä elintarvikkeita kaapissa pakattuina tai kannellisessa astiassa, jotta niiden aromi, väri ja tuoreus säilyvät. Näin myös erilaiset maut eivät pääse sekoittumaan toisiinsa eikä jääkaappiosan muovipintojen väri muutu.
- Anna lämpimien ruokien ja juomien jäähtyä, ennen kuin asetat ne kaappiin.

## Huomautus

Varo peittämästä ilman ulostuloaukkoja elintarvikkeilla, ilman pitää päästä kiertämään esteettä. Välittömästi ilman ulosvirtausaukkojen eteen sijoitetut elintarvikkeet saattavat jäätyä ulostulevan kylmän ilman vaikutuksesta.

## Ota huomioon jääkaappiosan kylmäalueet

Ilmankierrosta johtuen jääkaappiosassa on kylmempää ja lämpimämpiä alueita:

- Kylmimmät alueet ovat ilman ulostuloaukkojen edessä ja kylmälokerossa, kuva **1**/22.

### Huomautus

Säilytä täällä helposti pilaantuvia elintarvikkeita (esim. kalaa, leikkeleitä, lihaa).

- Lämpimin alue on ovesa aivan ylhäällä.

### Huomautus

Säilytä lämpimimmällä alueella esim. kovaa juustoa ja voita. Näin juuston aromit tulevat paremmin esille ja voi pysyy riittävän pehmeänä.

## Pikajäähdytys

Kun käynnistät pikajäähdytyksen, jääkaappiosan lämpötila laskee noin 6 tunniksi mahdollisimman alhaiseksi. Sen jälkeen jääkaappi kytkeytyy automaattisesti sille lämpötilalle, joka oli valittuna ennen pikajäähdytyksen käynnistämistä.

Käynnistä pikajäähdytys esim.

- ennen kuin sijoitat kaappiin isompia määriä elintarvikkeita.
- juomien pitää olla nopeasti kylmiä tarjoiltavaksi.

## Päälle- ja poiskytkentä

Kuva **4**

1. Valitse jääkaappiosa valitsimella compartment.
2. Paina Super-painiketta, kunnes näyttö super cool syttyy.

Pikajäähdytystä ei tarvitse kytkeä pois toiminnasta. 6 tunnin kuluttua kaappi kytkeytyy automaattisesti aikaisemmin asetetulle lämpötilalle.

### Huomautus

Kun pikajäähdytys on käynnistetty, käyntiäänet saattavat kuulua voimakkaampina.

## hyperFresh-tila

Tuoreosan lämpötila on lähellä 0 °C. Alhainen lämpötila ja optimaalinen ilmankosteus varmistavat ihanteelliset edellytykset tuoreiden elintarvikkeiden säilyttämiseen.

Tuoreosassa elintarvikkeet säilyvät tuoreina kolme kertaa kauemmin kuin normaali säilytysalueella – näin myös tuoreus, ravintoaineet ja maku säilyvät entistä pidempään.

## Vihanneslaatikko

Kuva **7**

Tuoreet hedelmät ja kasvikset säilyvät optimaalisesti vihanneslaatikossa. Tilanjakajan kosteussäätimen ja erikoistivisteen avulla voit säätää vihanneslaatikon ilmankosteuden sopivaksi.

Voit säätää vihanneslaatikon ilmankosteuden säilytettävien tuotteiden lajin ja määrän mukaan:

- pääasiassa hedelmiä ja kun tuotteita on paljon – alhaisempi ilmankosteus
- pääasiassa vihanneksia ja erityyppisiä elintarvikkeita tai kun tuotteita on vähän – korkeampi ilmankosteus

### Huomautuksia

- Kylmälle arat hedelmät (kuten ananas, banaanit, papaija ja sitrushedelmät) ja vihannekset (kuten munakoisot, kurkut, kesäkurpitsa, paprika, tomaatit ja perunat) kannattaa säilyttää jääkaapin ulkopuolella noin +8 °C – +12 °C lämpötilassa, jotta niiden laatu ja aromi säilyvät optimalisesti.
- Säilytettävien elintarvikkeiden ja määrän mukaan vihanneslaatikkoon saattaa muodostua kondenssivettä. Pyyhi kondenssivesi pois kuivalla pyyhkeellä ja säädä vihanneslaatikon ilmankosteus sopivaksi säätimellä.

## Tuorelaatikko

Kuva **1**/22

Tuorelaatikko tarjoaa ihanteelliset edellytykset kalan, lihan, leikkeleiden, juuston ja maidon säilytykseen.

### Säilytysajat (0 °C)

elintarvikkeiden tuoreuden mukaan	
Tuore kala, äyriäiset	max. 3 vrk
Siipikarja, liha (keitetty/ paistettu)	max. 5 vrk
Nauta, sika, lammas, makkaratuotteet (leikkeleet)	max. 7 vrk
Savukala, parsakaali	max. 14 vrk
Salaatti, fenkoli, aprikoosit, luumut	max. 21 vrk
Pehmeä juusto, jogurtti, rahka, piimä, kukkakaali	max. 30 vrk

## Pakastinosa

### Pakastinosa on tarkoitettu


- pakasteiden säilyttämiseen.
- jääpalojen valmistamiseen.
- elintarvikkeiden pakastamiseen.

### Huomautus

Varmista, että pakastinosan ovi on kunnolla kiinni! Oven ollessa auki pakasteet sulavat ja pakastinosaan muodostuu enemmän jäätä. Sitä paitsi: sähkönkulutus lisääntyy turhasta energian käytöstä!

---

## Maksimi pakastusteho

Tiedot maksimi pakastustehosta vuorokauden (24 tunnin) aikana löydät tyyppikilvestä. Kuva 

### Maksimi pakastustehon edellytykset

- Käynnistä pikapakastus ennen tuoreiden elintarvikkeiden sijoittamista kylmälaitteeseen (katso kohta Pikapakastus).
- Poista laatikot; sijoita elintarvikkeet suoraan hyllyille ja pakastinosan pohjalle.
- Kun pakastat isompia määriä elintarvikkeita, sijoita ne ylimpään lokeroon. Silloin ne pakastuvat erittäin nopeasti.

---

## Pakastaminen ja pakasteiden säilyttäminen

### Pakasteiden ostaminen

- Tarkista, että myyntipakkaus on ehjä.
- Tarkista tuotteen säilyvyysaika.
- Liikkeen säiliöpakastimen lämpötilan tulee olla -18 °C tai kylmempi.
- Vie pakasteet kotiin kylmälaukussa, jos vain mahdollista, ja aseta ne heti pakastimeen.

### Sijoitteluohjeita

- Kun pakastat isompia määriä elintarvikkeita, sijoita ne mieluiten ylimpään pakastuslaatikkoon. Silloin ne pakastuvat erittäin nopeasti.
- Asettele elintarvikkeet lokeroihin tai pakastuslaatikoihin mahdollisimman laajalle alalle.

### Huomautus

Sulat elintarvikkeet eivät saa koskettaa jo pakastettuja elintarvikkeita. Sijoita tarvittaessa pakastetut elintarvikkeet pakastuslaatikoihin.

- Työnnä pakastuslaatikot vasteeseen saakka, jotta ilma kiertää laitteessa tehokkaasti.

### Pienten elintarvikemäärien pakastaminen

Automaattinen pikapakastus -kohdasta löydät ohjeita siitä, miten pienet pakastettavat elintarvikemäärät saadaan jäädytettyä nopeimmin.

---

## Tuoreiden elintarvikkeiden pakastaminen

Pakasta vain tuoreita ja virheetömiä elintarvikkeita.

Jotta vihannesten ravintoarvo, aromi ja väri säilyvät mahdollisimman hyvänä, ne kannattaa ryöpätä ennen pakastamista. Munakoisot, paprikat, kesäkurpitsat ja parsat voit pakastaa ilman ryöppäämistä.

Pakastamisesta ja ryöppäämisestä kertovaa kirjallisuutta saat kirjakaupoista ja kirjastoista.

## Huomautus

Vielä sulat elintarvikkeet eivät saa koskettaa jo pakastettuja elintarvikkeita.

- Voit pakastaa seuraavia elintarvikkeita: Leivonnaiset, kala ja äyriäiset, liha, riistaliha, linnunliha, vihannekset, hedelmät, yrtit, kananmunat ilman kuorta, meijerituotteet kuten juusto, voi ja rahka, valmisruoat ja tähteeksi jäänyt ruoka kuten keitot, pataruoat, kypsä liha ja kala, perunaruoat, laatikot ja makeat jälkiruoat.
- Et voi pakastaa seuraavia elintarvikkeita: Vihannekset, jotka tavallisesti syödään raakana, kuten lehtisalaatit tai retiisit, kuorimattomat kananmunat, viinirypäleet, kokonaiset omenat, päärynät ja persikat, kovaksi keitetyt kananmunat, jogurtti, piimä, hapankerma, ranskankerma ja majoneesi.

## Pakasteiden pakkaaminen

Pakkaa elintarvikkeet ilmatiiviisti, jotta ne eivät menetä makuaan tai kuivu.

1. Aseta elintarvike pussiin tai kelmuun.
2. Poista ilma pakkauksesta.
3. Sulje pakkaus tiiviisti.
4. Merkitse pakkauksen etikettiin sisältö ja pakastuspäivämäärä.

### Pakkaukseksi soveltuvat tuotteet:

Muovikelmut, polyeteenistä valmistetut muovipussit, alumiinifoliot ja pakasterasiat.

Näitä tuotteita saat alan liikkeistä.

### Pakkaukseksi soveltumattomat tuotteet:

Käärepaperi, voipaperi, sellofaani, jätepussit ja käytetyt muovikassit.

### Sopivat sulkemiseen käytettävät tarvikkeet:

Kuminauhhat, muovikiinnittimet, naru, kylmänkestävät teipit yms.

Polyeteenistä valmistetut pussit ja kelmut voi kuumasaumata tarkoitukseen sopivalla laitteella.

## Pakasteiden säilyvyysaika

Säilyvyysaika vaihtelee pakastelajin mukaan.

Kun lämpötila on  $-18\text{ °C}$ :

- Kala, makkara, valmiit ruoat, leivonnaiset:  
enintään 6 kuukautta
- Juusto, linnut, liha:  
enintään 8 kuukautta
- Vihannekset, marjat/hedelmät:  
enintään 12 kuukautta

## Pikapakastus

Elintarvikkeiden tulee jäätyä läpikotaisin mahdollisimman nopeasti, jotta niiden vitamiinit, ravintoarvo, ulkonäkö ja maku säilyvät ennallaan.

Kylmäkoneisto on käynnissä koko ajan, kun pikapakastus on kytketty päälle. Pakastimen lämpötila muuttuu normaalikäyttöä huomattavasti kylmemmäksi.

### Pikapakastuksen kytkeminen toimintaan

Pikapakastustoimintoa voidaan käyttää eri tavoin pakastettavien elintarvikkeiden määrästä riippuen.

#### Huomautus

Kun pikapakastus on käynnistetty, käyntiäänet saattavat kuulua voimakkaampina.

#### Automaattinen pikapakastus

Pienet elintarvikemäärät jäätyvät nopeimmin, kun pakastat ne seuraavassa kuvatulla tavalla:

- alimmassa pakastuslaatikossa
- vasen

Automaattinen pikapakastus kytkeytyy automaattisesti toimintaan, kun laitteeseen pakastetaan lämpimiä elintarvikkeita.

### Manuaalinen pikapakastus

Kuva 4

Pakasta isommat elintarvikemäärät mieluiten ylimmässä lokerossa. Silloin ne pakastuvat erittäin nopeasti.

Käynnistä pikapakastus muutamaa tuntia ennen tuoreiden elintarvikkeiden pakastamista, jottei lämpötila nouse liikaa.

Kun haluat pakastaa kerralla maksimimäärän elintarvikkeita, käynnistä pikapakastus 24 tuntia ennen tuoreiden elintarvikkeiden pakastamista.

1. Valitse compartment -painikkeella pakastinosa.
2. Paina Super-painiketta.  
Merkkivalo super freeze palaa.

### Pikapakastuksen kytkeminen pois toiminnasta

Kuva 4

1. Valitse compartment -painikkeella pakastinosa.
2. Paina Super-painiketta.  
Merkkivalo super freeze sammuu.

Pikapakastus on nyt kytketty pois päältä.

Pikapakastustoiminnon päätyttyä laite kytkeytyy automaattisesti normaalitoimintaan.

- Kun automaattinen pikapakastus on käytössä: heti kun pakastettava pieni elintarvikemäärä on jäätynyt kokonaan.
- Kun manuaalinen pikapakastus on käytössä: noin 2 ½ päivän kuluttua.



## Pakasteiden sulattaminen

Pakastelajin ja käyttötarkoituksen mukaan voit valita seuraavista mahdollisuuksista:

- huoneen lämmössä
- pakastimessa
- sähkölieden uunissa, kiertoilmahuuhtimella tai ilman
- mikroaaltouunissa



**Huom.**

Älä pakasta enää osittain tai kokonaan sulaneita pakasteita. Valmista pakasteet ensin ruoaksi keittämällä tai paistamalla, jolloin voit pakastaa ne uudelleen.

Tällaisten pakasteiden säilyvyys ei enää vastaa maksimi säilyvyysaikaa.

## Varustelu

### Hyllyt ja ovilokerot

Voit vaihtaa tarvittaessa sisätilan hyllyjen ja ovilokeroiden paikkaa: Vedä hyllyä itseesi päin, kallista alaspäin ja poista sivukautta. Irrota ovilokero nostamalla se pois ovesta.

### Lisävarusteet

(ei kaikissa malleissa)

#### Voi- ja juustolokero

Avaa vilokero painamalla kevyesti sen kansilevyä keskikohdasta.

Kun haluat puhdistaa lokeron, nosta sitä pohjasta ja poista ovesta.

### Aamupalasetti

Kuva **5**

Voit ottaa aamupalarasiat erikseen pois ja täyttää ne.

Voit tarvittaessa ottaa aamupalasetin pois paikoiltaan. Nosta vähän aamupalasettiä ja vedä se pois kaapista. Voit siirtää rasian pidikkeen paikkaa.

### Pullohylly

Kuva **6**

Pullohyllyssä voit säilyttää pulloja turvallisesti.

### Jääpala-astia

Kuva **11**

1. Täytä  $\frac{3}{4}$  jääpala-astiasta vedellä ja aseta se pakastinosaan.
2. Irrota mahdollisesti kiinnijäätyneet jääpala-astia lusikanvarrella tms., älä käytä teräviä esineitä.
3. Jääpalat irtoavat helpommin, kun pidät jääpala-astiaa hetken juoksevan veden alla tai taivutat hieman astiaa.

### Pakastuskalenteri

Kuva **10**

Jotta pakasteiden laatu säilyy hyvänä, älä ylitä säilytysaikaa. Symbolien kohdalla olevat numerot ilmoittavat pakasteiden pisimmän sallitun säilytysajan kuukausina. Kun ostat pakasteita kaupasta, huomioi niiden valmistus- tai säilyvyysaika.

### Kylmävaraaja

Kylmävaraaja hidastaa pakasteiden lämpenemistä sähkökatkon tai toimintahäiriön aikana. Kun asetat kylmävaraajan ylimpään lokeroon pakasteiden päälle, saavutetaan pisin säilytysaika.

Voit myös ottaa kylmävaraajan pois kaapista ja käyttää sitä tilapäisesti elintarvikkeiden kylmänä pitämiseen, esim. kylmälaukussa.

---

## Tarra ”OK”

(ei kaikissa malleissa)

Tarran ”OK” avulla voit tarkistaa, onko jääkaappiosa saavuttanut elintarvikkeiden turvalliseen säilytykseen suositellun lämpötilan, joka on +4 °C tai sitä alhaisempi. Jos teksti ”OK” ei tule näkyviin tarraan, säädä lämpötila vähitellen alhaisemmaksi.

### Huomautus

Kun kylmälaite otetaan käyttöön, voi kestää jopa 12 tuntia, kunnes säädetty lämpötila on saavutettu.



**Oikea säätö**

---

## Laitteen kytkeminen pois toiminnasta ja väliaikainen käytöstä poisto

### Laitteen kytkeminen pois toiminnasta

Paina painiketta »+« 10 sekunnin ajan. Jäähdytyskoneisto kytkeytyy pois päältä. (Ei kaikissa malleissa).

### Laitteen poistaminen käytöstä

Kun laite on pidempään käyttämättä:

1. Irrota pistotulppa pistorasiasta tai irrota sulake tai kytke automaattisulake pois päältä.
2. Puhdista laite.
3. Jätä kaapin ovi auki.

### Huomautus

Laitteen vioittumisen välttämiseksi laitteen ovet on avattava siten, että ne pysyvät itsestään auki. Älä pistä oven väliin mitään esineitä pitääksesi oven auki.

## Laitteen puhdistus

### Huom.

- Älä käytä hankaavia, happamia tai klooria sisältäviä puhdistusaineita tai liuottimia.
- Älä käytä hankaavia tai naarmuttavia puhdistusmenetelmiä.  
Metallipinnoille saattaa muodostua korroosiota.
- Älä pese hyllyjä tai rasioita astianpesukoneessa.  
Osien muoto voi muuttua!

### **Varo, ettei pesuvettä pääse seuraaville alueille:**

- Valitsimet
- Valo
- Ilmankiertoaukot
- Tilanjakajan aukot

### **Toimi seuraavasti:**

1. Irrota pistotulppa pistorasiasta tai irrota sulake tai kytke sulake pois päältä.
2. Poista pakasteet ja säilytä niitä viileässä paikassa. Aseta kylmävaraaja (mikäli laitteen mukana) elintarvikkeiden päälle.
3. Pesuvettä ei saa päästä valitsimiin, ilmanvaihtoaukkoihin, valaisimeen tai välilevyn aukkoihin!  
Puhdista laite pehmeällä kankaalla ja haalealla vedellä, johon on lisätty vähän pH-arvoltaan neutraalia käsinpesuun tarkoitettua astianpesuainetta.

4. Pyyhi ovitiiviste puhtaalla vedellä ja kuivaa huolella.
5. Puhdistamisen jälkeen: Kytke laite verkkovirtaan.
6. Aseta pakasteet takaisin kaappiin.

### **Varustelu**

Voit poistaa puhdistamista varten kaikki laitteen osat, joiden paikka on muuteltavissa.

### **Huomautus**

Jääkaappiosan ja hyperFresh-tilan välinen levy on asennettu kiinteästi. Laitteaurioiden välttämiseksi vain huoltopalvelu tai valtuutetut alan ammattilaiset saavat irrottaa sen.

### **Ovihyllyjen poistaminen**

Kuva **3**

Nosta hyllyjä ylöspäin ja poista.

### **Lasihyllyjen poistaminen**

Vedä lasihyllyä itseesi päin ja poista kaapista.

### **Laatikoiden poistaminen**

Kuva **8**

Vedä laatikot kokonaan ulos ja nosta ylös, jotta ne irtoavat lukituksesta.

Kun laitat laatikot takaisin kaappiin, aseta ne kiskoille ja työnnä sisään. Laatikko lukittuu paikalleen alaspainettaessa.

### **Pakastuslaatikoiden poistaminen**

Kuva **9**

Vedä pakastuslaatikko vasteeseen asti, nosta vähän etureunasta ja poista.

## Valaisin (LED)

Kylmälaite on varustettu huoltovapaalla LED-valaisimella.

Tällaisten valaisinten korjaukset saa suorittaa vain valtuutettu huoltoliike tai valtuutetut alan asentajat.

## Näin voit säästää energiaa

- Sijoita kylmälaite kuivaan tilaan, jossa on hyvä ilmanvaihto! Kylmälaite ei saa olla alttiina suoralle auringonpaisteelle eikä lämmönlähteiden, kuten liedon, lämmittimien tms. välittömässä läheisyydessä.  
Käytä tarvittaessa sopivaa eristyslevyä.
- Anna lämpimien ruokien ja juomien jäähtyä ennen kaappiin asettamista.
- Sulata pakasteet jääkaappiosassa. Näin voit käyttää pakasteista lähtevää kylmyyttä jääkaapin jäähdyttämiseen.
- Älä pidä kaapin ovia auki turhan kauan.
- Energiankulutuksen alentamista varten: jätä laitteen sivulle pieni väli seinään.
- Varusteiden sijoittelu ei vaikuta laitteen energiankulutukseen.

## Käyntiäänet

### Normaalit toimintaan kuuluvat äänet

#### Huomautus

Kun pikapakastus on käynnistetty, käyntiäänet saattavat kuulua voimakkaampina.

#### Hurina

Moottorit ovat toiminnassa (esim. jäähdytyskoneisto, puhallin).

#### Hurina, kohina tai surin

Kylmäaine virtaa putkia pitkin.

#### Napsahdus

Moottori, kytkimet tai magneettiventtiilit kytkeytyvät päälle ja pois päältä.

#### Naksahdus

Automaattinen sulatus käynnistyy.

### Tavallisuudesta poikkeavat äänet, jotka voit poistaa helposti itse

#### Laite ei seiso suorassa

Suorista laite vesivaa'an avulla. Korjaa lattian epätasaisuudet säätöjalkojen avulla tai asettamalla laitteen alle sopivat alustat.

#### Laite »nojaa«

Siirrä laite irti viereisistä kalusteista tai laitteista.

#### Laatikot tai hyllyt heiluvat tai ovat juuttuneet kiinni

Tarkista, ovatko ulosvedettävät osat kunnolla paikoillaan. Korjaa tarvittaessa niiden asentoa.

#### Pullot tai astiat koskettavat toisiaan

Siirrä pullot ja astiat kauemmaksi toisistaan.

## Ohjeita käyttöhäiriöiden varalle

Ennenkuin soitat huoltoon:

Tarkista seuraavien ohjeiden avulla, voitko poistaa vian itse.

Kun kyseessä ovat tällaiset pienet viat, joudut maksamaan huoltomiehen käynnistä aiheutuneet kulut myös takuuajana!

Häiriö	Mahdollinen syy	Toimenpide
Lämpötila poikkeaa hyvin paljon asetetusta lämpötilasta.		Joissakin tapauksissa riittää, kun kytket laitteen pois päältä 5 minuutiksi. Jos lämpötila on liian korkea, tarkista muutaman tunnin kuluttua, onko lämpötila lähentynyt asetettua lämpötilaa. Jos lämpötila on liian alhainen, tarkista lämpötila vielä kerran seuraavana päivänä.
Sisävalo ei pala.	LED-valaisin on viallinen. Kaapin ovi oli liian kauan auki. Sisävalo sammuu noin 10 min kuluttua.	Katso kappale »Valaistus (LED)«. Kun suljet laitteen oven ja avaat sen uudelleen, valo syttyy.
Mikään näyttö ei pala.	Virtakatko, sulake on palanut; verkkopistoke ei ole kunnolla pistorasiassa.	Laita pistotulppa pistorasiaan. Tarkista, onko virtaa; tarkista sulakkeet.
Jääkaappiosassa tai hyperFresh-tilassa on liian kylmää.		Säädä jääkaappiosaan korkeampi lämpötila. Säädä hyperFresh-tilaan korkeampi lämpötila.
Pakastinosassa on liian lämmintä.	Laitteen ovi on ollut usein auki. Ilmankiertoaukot on peitetty. Pakastettiin kerralla suurempi määrä tuoreita elintarvikkeita.	Älä avaa ovea turhan usein. Poista esteet. Älä ylitä maksimi määrää.
Laitteen jäähdytys ei toimi, lämpötilanäyttö ja sisävalo toimivat.	Demotoiminto on kytketty toimintaan.	Paina compartment-painiketta ja valitsinta — 5 sekunnin ajan, kunnes vahvistusääni kuuluu. Tarkista jonkin ajan kuluttua, toimiiko laitteen jäähdytys.

Häiriö	Mahdollinen syy	Toimenpide
Laitteen sivuseinämät ovat lämpimiä.	Sivuseinämissä kulkee putkia, jotka kuumenevat jäähdetyksen aikana.	Tämä kuuluu laitteen normaaliin toimintaan, kyseessä ei ole häiriö. Lämpö ei vahingoita laitetta koskettavia kalusteita.
Pakastinosan ovi on ollut pitkän aikaa auki; lämpötila ei vastaa enää säädettyä.	NoFrost-järjestelmän höyrystimeen (jäähdytyselementti) on muodostunut niin paljon jäätä, ettei täysautomaattinen sulatusjärjestelmä enää tehoa siihen.	Sulata höyrystin. Ota ensin pakasteet pois laitteesta ja säilytä niitä hyvin pakattuina viileässä paikassa. Kytke laite pois päältä ja siirrä se irti seinästä. Jätä kaapin ovi auki. Sulamisvesi alkaa valua laitteen takana olevaan haihdutusastiaan, noin 20 minuutin kuluttua. Pyyhi sulamisvesi pois pesusienellä monta kertaa, jottei vesi vuoda lattialle. Höyrystin on sulanut, kun sulamisvettä ei enää valu haihtumisastiaan. Puhdista laite sisäpuolelta. Käynnistä laite.
Automaattinen pikapakastus ei kytkeydy päälle.		Laite päättää itsenäisesti, onko automaattinen pikapakastus tarpeen, ja kytkee sen automaattisesti päälle tai pois päältä.

## Laitteen suorittama automaattinen testaus

Kylmälaitteessa on automaattinen testausohjelma, joka osoittaa näytössä vikälähteet, jotka saa korjata vain valtuutettu huoltopalvelu.

### Testauksen käynnistys

1. Kytke laite pois toiminnasta ja odota 5 minuuttia.
2. Kytke laite toimintaan ja paina ensimmäisten 10 sekunnin aikana compartment-painiketta ja valitsinta ”–” 3–5 sekuntia, kunnes kuuluu äänimerkki.

Automaattinen testaus käynnistyy.

Kun testaus on päättynyt ja äänimerkki kuuluu kahdesti, on laite kunnossa.

Jos kuuluu 5 äänimerkkiä, kyseessä on vika. Ilmoita asiasta huoltopalvelulle.

### Testauksen päättäminen

Kun ohjelma on päättynyt, laite palautuu takaisin normaalitoimintaan.

## Huoltopalvelu

Sinua lähimpänä olevan kodinkonehuollon osoitteen ja puhelinnumeron löydät puhelinluettelosta tai huoltopisteiden luettelosta. Ilmoita huoltopalveluun aina laitteen tyyppinumbero (E-Nr.) ja valmistusnumero (FD-Nr.).

Löydät nämä tiedot laitteen tyyppikilvestä. Kuva **12**

Kun soitat huoltoon, muista aina ilmoittaa laitteen tyyppi- ja valmistusnumero. Näin vältyt huoltomiehen turhista käynneistä aiheutuvilta lisäkuluilta.

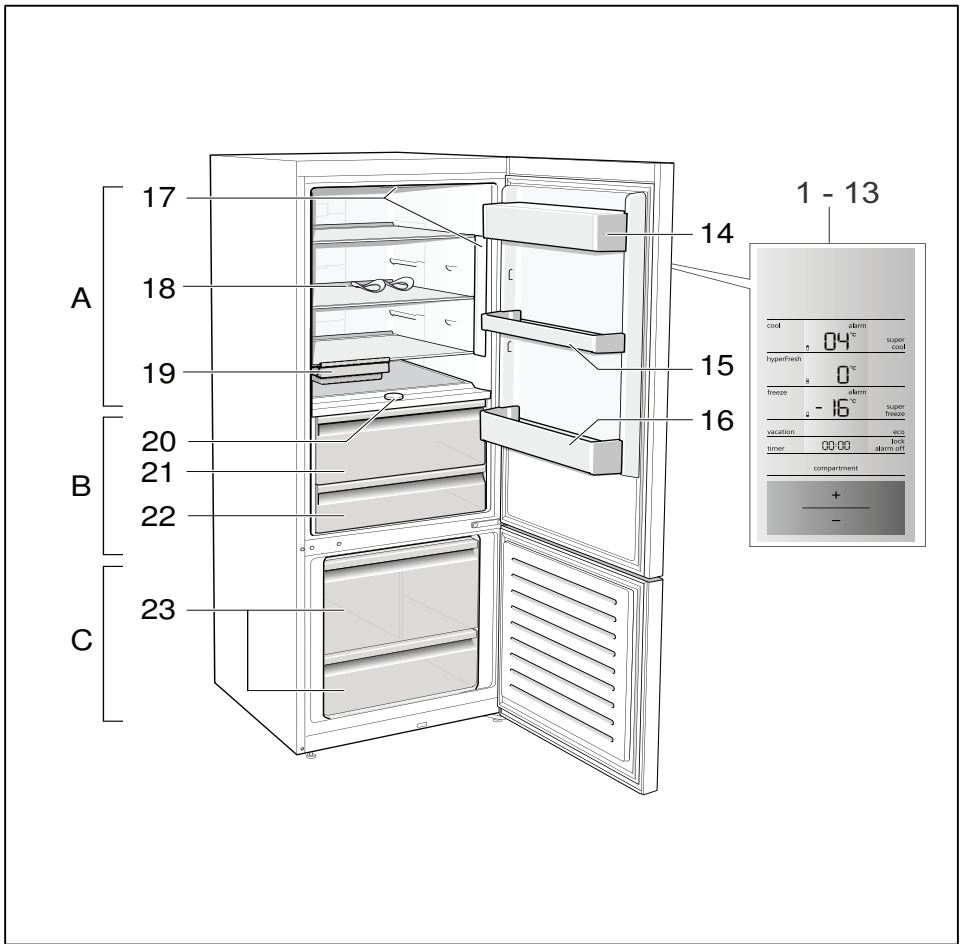
### Korjaustilaus ja neuvonta häiriötilanteissa

Kaikkien maiden yhteystiedot löydät oheisesta huoltoliikeluettelosta.

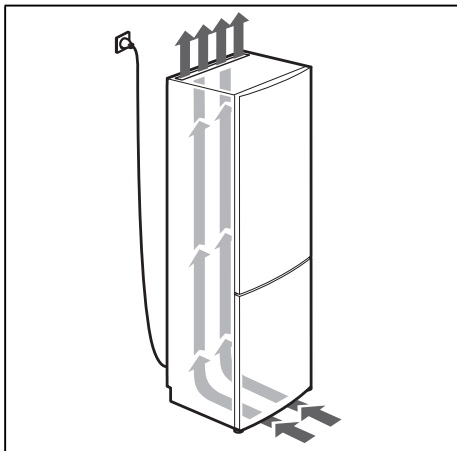
FIN 0207 510 700

Lankapuhelimesta  
8,28 snt/puhelu +  
7 snt/min (alv 24%)

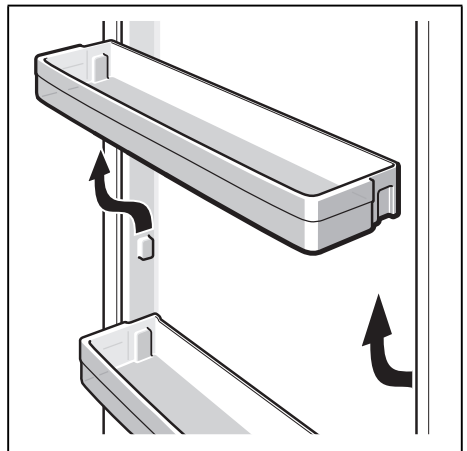
Matkapuhelimesta  
8,28 snt/puhelu +  
17 snt/min (alv  
24%)



**1**

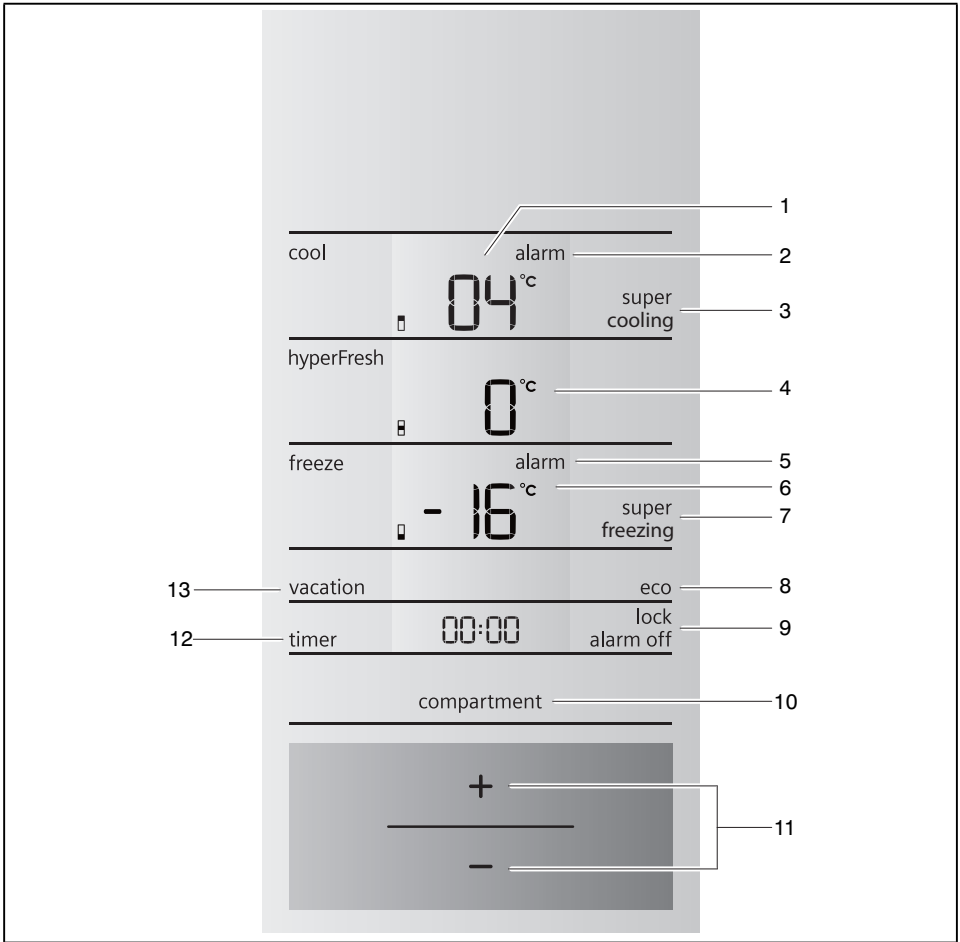


**2**

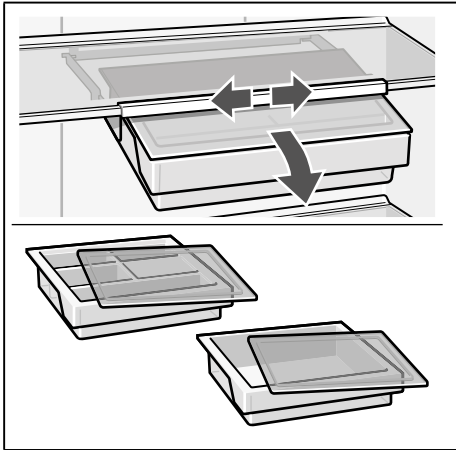


**3**

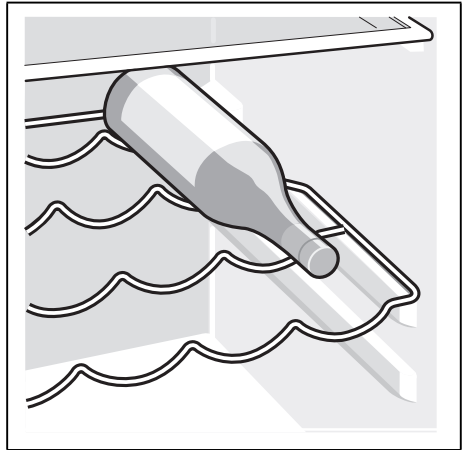




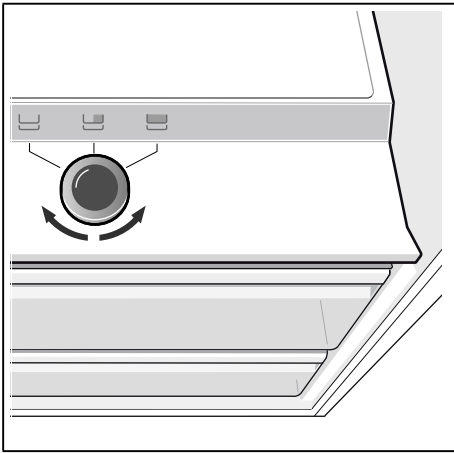
4



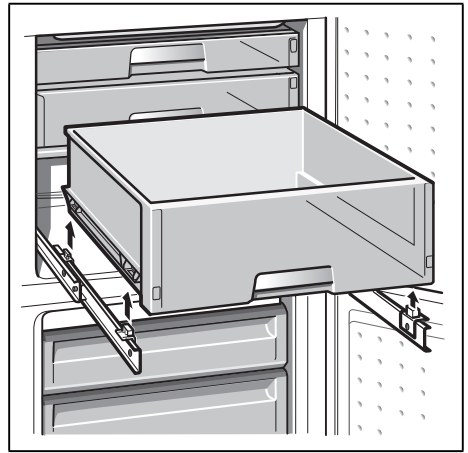
5



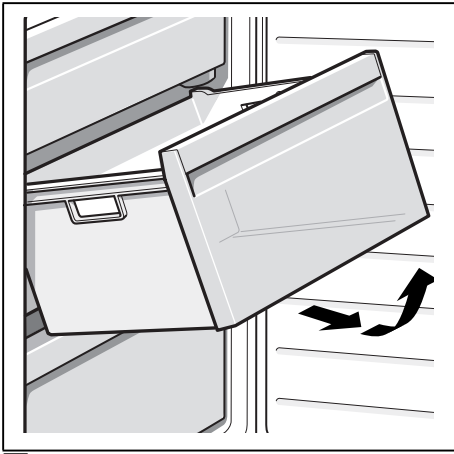
6



7



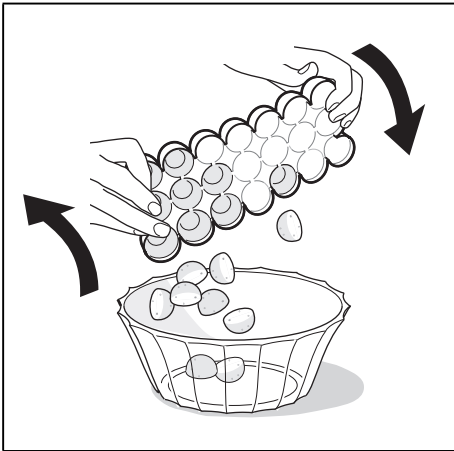
8



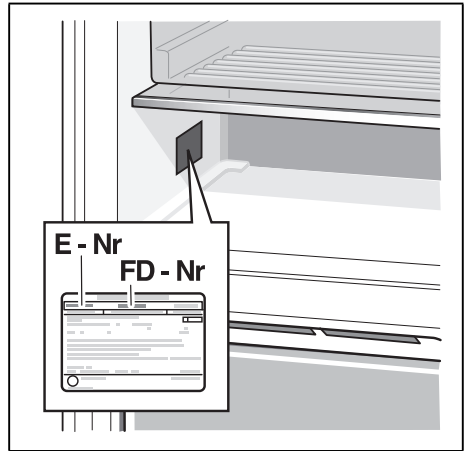
9



10



11



12

BSH Hausgeräte GmbH  
Carl-Wery-Straße 34  
81739 München, GERMANY

[siemens-home.bsh-group.com](http://siemens-home.bsh-group.com)

Produceret af BSH Hausgeräte GmbH med varemærkelicens fra Siemens AG  
Valmistanut BSH Hausgeräte GmbH Siemens AG:n myöntämällä tavaramerkin käyttöluvalla  
Produsert av BSH Hausgeräte GmbH under Siemens AGs varemerkens  
Tillverkas av BSH Hausgeräte GmbH under varumärkeslicens från Siemens AG



**8001089749** (9801)

da, sv, no, fi