



SIEMENS

Chłodziarko-zamrażarka

Combinado de refrigeração/congelação

KG..F..

[pl] Instrukcja obsługi
[pt] Instruções de serviço



Register your product on My Siemens and discover exclusive services and offers.
siemens-home.bsh-group.com/welcome

The future moving in.

Siemens Home Appliances

pl Spis treści

Wskazówki bezpieczeństwa i wskazówki ostrzegawcze	3	Maksymalna wydajność zamrażania	23
Wskazówki dotyczące usuwania starego urządzenia i opakowania	7	Zamrażanie produktów spożywczych i przechowywanie mrożonek	23
Zakres dostawy	8	Zamrażanie świeżych produktów spożywczych	24
Miejsce ustawienia	8	Super-zamrażanie	25
Temperatura pomieszczenia i cyrkulacja powietrza	9	Odmrażanie mrożonek	26
Podłączenie urządzenia	9	Wyposażenie	27
Opis urządzenia	10	Naklejka "OK"	28
Włączanie urządzenia	12	Wyłączanie urządzenia i wyłączanie na dłuższy czas	28
Nastawianie temperatury	12	Czyszczenie urządzenia	28
Funkcje specjalne	13	Oświetlenie (LED)	29
Funkcja alarm	14	Oszczędzanie energii	30
Home Connect	15	Odgłosy pracy urządzenia	30
Pojemność użytkowa	20	Sami usuwamy drobne usterki	31
Komora chłodzenia	20	Autotest urządzenia	33
Super chłodzenie	21	Serwis	33
Komora hyperFresh	22		
Komora zamrażania	23		

pt Índice

Instruções de segurança e de aviso	34	Zona de congelação	52
Instruções sobre reciclagem	37	Máx. capacidade de congelação	53
O fornecimento inclui	38	Congelação e conservação	53
Local da instalação	38	Congelação de alimentos frescos ...	54
Ter em atenção a temperatura ambiente e a ventilação	39	Supercongelação	55
Ligar o aparelho	39	Descongelação dos alimentos	56
Familiarização com o aparelho	40	Equipamento	56
Ligar o aparelho	42	Autocolante «OK»	57
Regular a temperatura	43	Desligar e desactivar o aparelho	58
Funções especiais	43	Limpeza do aparelho	58
Função de alarme	44	Iluminação (LED)	59
Home Connect	45	Como poupar energia	59
Capacidade útil	50	Ruídos de funcionamento	60
Zona de refrigeração	50	Eliminação de pequenas anomalias	60
Superrefrigeração	51	Auto-teste do aparelho	63
O compartimento hyperFresh	51	Assistência Técnica	63

Wskazówki bezpieczeństwa i wskazówki ostrzegawcze

Przed pierwszym włączeniem urządzenia

Proszę przeczytać starannie instrukcje użytkownika i montażu! Zawierają one ważne informacje na temat ustawienia, użytkowania i konserwacji urządzenia.

Producent nie odpowiada za szkody wynikłe z nieprzestrzegania wskazówek i ostrzeżeń podanych w instrukcji użytkownika. Proszę przechować instrukcję i wszystkie dokumenty do dalszego zastosowania lub dla ewentualnego kolejnego użytkownika urządzenia.

Bezpieczeństwo techniczne



Niebezpieczeństwo pożaru
Przewody obiegu chłodniczego wypełnione są małą ilością czynnika (R600a), nieszkodliwego dla środowiska naturalnego, ale wykazującego właściwości palne. Nie niszczy warstwy ozonowej i nie przyczynia się do efektu cieplarnianego. Uchodzący czynnik chłodniczy może spowodować zranienie oczu lub się zapalić.

W przypadku uszkodzenia

- otwarty ogień i źródła zapłonu trzymać z dala od urządzenia,
- pomieszczenie, w którym stoi urządzenie, przewietrzyć kilka minut,
- wyłączyć urządzenie i wyjąć wtyczkę z gniazdka sieciowego,
- zawiadomić autoryzowany serwis.

Im więcej medium chłodzącego zawiera urządzenie, tym większe musi być pomieszczenie, w którym stoi urządzenie. W zbyt małym pomieszczeniu, w przypadku przecieku, może powstać zapalna mieszanina gazu z powietrzem.

Pomieszczenie musi być tak duże, aby na każde 8 g medium chłodzącego w urządzeniu przypadał co najmniej 1 m³ pomieszczenia. Ilość medium chłodzącego, którą zawiera urządzenie, podana jest na tabliczce znamionowej we wnętrzu urządzenia.

Przy ustawianiu urządzenia należy uważać, by nie doszło do zaciśnięcia lub uszkodzenia przewodu sieciowego.

Jeżeli przewód zasilający jest uszkodzony, musi zostać wymieniony przez producenta, serwis lub osobę posiadającą podobne kwalifikacje.

Niewłaściwa instalacja lub naprawa może narazić użytkownika na poważne niebezpieczeństwo.

Naprawy może przeprowadzić tylko i wyłącznie producent, autoryzowany serwis lub uprawniony do tego fachowiec.

Wolno używać tylko części oryginalnych urządzenia producenta. Producent gwarantuje, że tylko te części spełniają wymogi bezpieczeństwa.

Nie używać rozgałęźników wielogniazdowych, przedłużaczy ani adapterów.



Niebezpieczeństwo pożaru
Przenośne rozgałęźniki wielogniazdowe lub przenośne zasilacze mogą się przegrzać i spowodować pożar.

Nie umieszczać przenośnych rozgałęźników wielogniazdowych i przenośnych zasilaczy za urządzeniem.

Podczas użytkowania

- Do urządzenia nie wolno wkładać żadnych innych urządzeń elektrycznych (jak np. grzejniki, elektryczne maszynki do lodów itp.). Niebezpieczeństwo wybuchu!
- Do czyszczenia i rozmrażania nie stosować nigdy urządzeń czyszczących strumieniem pary! Para może się osadzić na elektrycznych elementach i spowodować zwarcie. Niebezpieczeństwo porażenia prądem!

- Nie należy podejmować żadnych dodatkowych środków w celu przyspieszenia odszraniania, oprócz zalecanych przez producenta.
Niebezpieczeństwo wybuchu!
- Do usuwania warstwy szronu lub lodu nie wolno używać żadnych szpiczastych albo ostrych przedmiotów. W ten sposób można uszkodzić przewody z czynnikiem chłodniczym. Wytryskujący czynnik chłodniczy może się zapalić albo spowodować zranienie oczu.
- W urządzeniu nie wolno przechowywać żadnych produktów, które zawierają palne gazy rozpraszające (np. pojemniki z aerozolem), ani materiałów wybuchowych.
Niebezpieczeństwo wybuchu!
- Nie stawać na cokole, wysuwanych szufladach i półkach, ani na drzwiach urządzenia; nie używać ich jako podpórki.
- Elementów z tworzywa sztucznego i uszczelnienia drzwi nie zabrudzić olejem ani tłuszczem. W przeciwnym razie elementy z tworzywa sztucznego i uszczelnienie drzwi staną się porowate.
- **Unikanie zagrożeń dla dzieci i osób wymagających szczególnej troski:**
Zagrożeniem objęte są dzieci, osoby ograniczone pod względem fizycznym, psychicznym lub w percepcji swojego otoczenia oraz osoby nie dysponujące wystarczającą wiedzą odnośnie bezpiecznej obsługi urządzenia.
Upewnić się, że dzieci oraz osoby wymagające szczególnej troski zrozumiały zagrażające im niebezpieczeństwo.
Osoba odpowiedzialna za bezpieczeństwo musi nadzorować dzieci oraz osoby wymagające szczególnej troski lub je poinstruować.
Tylko dzieci powyżej 8 lat mogą korzystać z urządzenia.
Proszę nadzorować dzieci podczas czyszczenia oraz przeglądu urządzenia.
Nie zezwalać dzieciom na zabawę urządzeniem.
- Wysokoprocentowe alkohole przechowywać tylko na stojąco w szczelnie zamkniętych butelkach.
- Nie zastaniać ani nie zastawiać otworów wlotu i wylotu powietrza.

- Przed przystąpieniem do rozmrażania i czyszczenia urządzenia należy wyjąć wtyczkę z gniazdka sieciowego lub wyłączyć bezpiecznik. Przy wyjmowaniu wtyczki trzymać za obudowę wtyczki; nie ciągnąć za elektryczny przewód zasilający.
- W komorze zamrażania nie wolno przechowywać żadnych płynów w butelkach ani w puszkach (szczególnie napojów zawierających dwutlenek węgla). Butelki i puszki mogą pęknąć!
- Mrożonek nie wkładać do ust bezpośrednio po wyjęciu z komory zamrażania. Niebezpieczeństwo poparzenia lodem!
- Unikać dłuższego kontaktu rąk z mrożonkami, lodem lub przewodami parownika itp. Niebezpieczeństwo poparzenia lodem!

Dzieci w gospodarstwie domowym

- Opakowania ani jego części nie pozostawiać dzieciom do zabawy. Niebezpieczeństwo uduszenia składanym kartonem i folią!
- Nie zezwalać dzieciom na zabawę urządzeniem!

- Przy urządzeniach wyposażonych w zamek drzwiowy: klucz przechowywać w miejscach niedostępnych dla dzieci!

Przepisy ogólne

Urządzenie przeznaczone jest

- do chłodzenia i zamrażania produktów spożywczych,
- do przygotowywania lodu.

Urządzenie przeznaczone jest do użytku w prywatnym gospodarstwie domowym oraz lokalach mieszkalnych.

Obieg medium chłodniczego jest sprawdzony pod względem szczelności.

Urządzenie spełnia wymogi zarządzeń dotyczących przepisów bezpieczeństwa pracy sprzętu elektrycznego i nie powoduje zakłóceń fal radiowych.

To urządzenie jest przeznaczone do użytku na wysokości do 2000 metrów nad poziomem morza.

Wskazówki dotyczące usuwania starego urządzenia i opakowania

Usuwanie opakowania

Opakowanie chroni urządzenie przed uszkodzeniem w czasie transportu. Materiały zastosowane na opakowanie urządzenia są nieszkodliwe dla środowiska i nadają się do przeróbki wtórnej. Prosimy Państwa o pomoc: proszę usunąć opakowanie w sposób zgodny z zasadami ochrony środowiska lub oddać do przeróbki wtórnej.

Aktualne informacje dotyczące usuwania odpadów można uzyskać w punkcie zakupu urządzenia albo w urzędzie miasta lub gminy.

Usuwanie starego urządzenia

Stare urządzenia nie są bezwartościowym odpadem! Poprzez przeróbkę wtórną można odzyskać cenne surowce.



To urządzenie jest oznaczone zgodnie z Dyrektywą Europejską 2012/09/UE oraz polską Ustawą z dnia 11 września 2015. „O zużyтым sprzęcie elektrycznym i elektronicznym” (Dz.U. z dn. 23.10.2015 poz. 11688) symbolem przekreślonego kontenera na odpady. Takie oznakowanie informuje, że sprzęt ten, po okresie jego użytkowania nie może być umieszczany łącznie z innymi odpadami pochodzącymi z gospodarstwa domowego. Użytkownik jest zobowiązany do oddania go prowadzącym zbieranie zużytego sprzętu elektrycznego i elektronicznego. Prowadzący zbieranie, w tym lokalne punkty zbiórki, sklepy oraz gminne jednostka, tworzą odpowiedni system umożliwiający oddanie tego sprzętu. Właściwe postępowanie ze zużyтым sprzętem elektrycznym i elektronicznym przyczynia się do uniknięcia szkodliwych dla zdrowia ludzi i środowiska naturalnego konsekwencji, wynikających z obecności składników niebezpiecznych oraz niewłaściwego składowania i przetwarzania takiego sprzętu.

Ostrzeżenie

Stare urządzenie uczynić niezdatnym do użycia

1. Wyjąć wtyczkę z gniazdka sieciowego.
2. Odciąć elektryczny przewód zasilający i usunąć wraz z wtyczką.
3. Nie wyjmować półek i pojemników, aby utrudnić dzieciom wchodzenie do środka!
4. Nie pozwalać dzieciom na zabawę użytym urządzeniem.
Niebezpieczeństwo uduszenia!

Urządzenia chłodzące zawierają media chłodzące i gazy izolacyjne. Media chłodzące i gazy izolacyjne muszą być usunięte fachowo, zgodnie z zasadami ochrony środowiska. Proszę zwracać uwagę na to, aby nie uszkodzić przewodów urządzenia chłodzącego, aż do oddania go w odpowiednim punkcie zbioru zapewniającym usunięcie w sposób zgodny z przepisami o ochronie środowiska.

Zakres dostawy

Po rozpakowaniu proszę sprawdzić, czy jakaś część nie została uszkodzona podczas transportu.

W razie reklamacji proszę zwrócić się do punktu zakupu lub do naszego serwisu.

Dostawa składa się z następujących części:

- Urządzenie wolnostojące
- Wyposażenie (zależnie od modelu)
- Worek z materiałem montażowym
- Instrukcja obsługi
- Instrukcja montażu
- Wykaz punktów serwisowych

- Gwarancja
- Informacje odnośnie zużycia energii elektrycznej i odgłosów podczas pracy urządzenia

Miejsce ustawienia

Na miejsce ustawienia urządzenia nadaje się każde suche pomieszczenie z możliwością przewietrzania.

Nie ustawiać bezpośrednio na słońcu ani w pobliżu źródeł ciepła, takich jak kuchenka, kaloryfery itp. Jeżeli nie da się uniknąć ustawienia w pobliżu źródła ciepła, wtedy należy zastosować odpowiednie płyty izolacyjne lub zachować następujące odległości minimalne:

- Do kuchenek elektrycznych i gazowych: 3 cm.
- Do pieca olejowego lub węglowego: 30 cm.

Podłoga na miejscu ustawienia nie może się uginać; w razie potrzeby wzmocnić podłogę. Ewentualne nierówności podłogi wyrównać podkładkami.

Odległość od ściany

Urządzenie ustawić tak, aby zagwarantować kąt otwarcia drzwi na 90°.

Temperatura pomieszczenia i cyrkulacja powietrza

Temperatura pomieszczenia

Urządzenie jest skonstruowane dla określonej klasy klimatycznej. W zależności od klasy klimatycznej można eksploatować urządzenie w następujących zakresach temperatury pomieszczenia, w którym jest ustawione. Klasa klimatyczna umieszczona jest na tabliczce znamionowej, rysunek 12.

Klasa klimatyczna	Dopuszczalna temperatura pomieszczenia
SN	+10 °C do 32 °C
N	+16 °C do 32 °C
ST	+16 °C do 38 °C
T	+16 °C do 43 °C

Wskazówka

Urządzenie jest w pełni sprawne w obrębie granic temperatury pomieszczenia danej klasy klimatycznej. Jeśli urządzenie klasy klimatycznej SN zostaje eksploatowane przy niższej temperaturze pomieszczenia, wtedy można wykluczyć wystąpienie uszkodzeń urządzenia do temperatury +5 °C.

Dopływ powietrza

Rysunek 2

Powietrze ogrzewa się na bocznych i na tylnej ścianie urządzenia. Ogrzane powietrze musi odpływać bez przeszkód. W przeciwnym razie chłodziarka musi pracować intensywniej i zwiększa się zużycie energii elektrycznej. Dlatego nigdy nie przystawiać lub zastawiać krat wentylacyjnych!

Podłączenie urządzenia

Po ustawieniu urządzenia odczekać co najmniej 1 godzinę, zanim urządzenie zostanie włączone. Podczas transportu może się zdarzyć, że olej zawarty w sprężarce przemieści się do systemu chłodzenia.

Przed pierwszym uruchomieniem należy wyczyścić wnętrze urządzenia (patrz rozdział „Czyszczenie urządzenia“).

Podłączanie do sieci elektrycznej

Gniazdko sieciowe musi się znajdować w pobliżu urządzenia i musi być łatwo dostępne dla użytkownika również po ustawieniu urządzenia.



Ostrzeżenie

Niebezpieczeństwo porażenia prądem!

Jeżeli długość kabla sieciowego jest niewystarczająca, nie należy używać rozgałęźników wielogniazdowych ani przedłużaczy. W tej sytuacji należy się skontaktować z serwisem w celu omówienia alternatywnego rozwiązania.

Urządzenie spełnia wymogi klasy ochrony I. Należy je podłączać tylko do źródła prądu przemiennego 220-240 V/ 50 Hz za pośrednictwem przepisowo zainstalowanego gniazdka sieciowego z przewodem ochronnym. Gniazdko sieciowe musi być zabezpieczone bezpiecznikiem o wartości 10 A do 16 A.

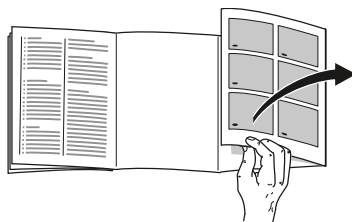
Jeżeli urządzenie ma być użytkowane w kraju pozaeuropejskim, należy sprawdzić, czy podane wartości napięcia i rodzaj prądu są zgodne z parametrami sieci elektrycznej w miejscu instalacji urządzenia. Dane te znajdują się na tabliczce znamionowej urządzenia, ilustracja **12**.

⚠ Ostrzeżenie

W żadnym wypadku nie podłączać urządzenia do elektronicznych „wtyczek oszczędnościowych“.

Do eksploatacji naszych urządzeń można używać przetwornic o sinusoidalnym prądzie wyjściowym oraz przetwornic z regulacją napięcia taktowanych częstotliwością sieci. Przetwornice z regulacją napięcia taktowane częstotliwością sieci są używane przy instalacjach fotowoltaicznych podłączonych do publicznej sieci elektrycznej. Przy rozwiązaniach „wyspowych“, (np. statki lub chaty górskie względnie schroniska) z brakiem dostępu do bezpośredniego podłączenia do publicznej sieci elektrycznej, proszę używać przetwornic o sinusoidalnym prądzie wyjściowym.

Opis urządzenia



Proszę otworzyć ostatnią składaną kartkę z rysunkami. Niniejsza instrukcja obsługi przeznaczona jest dla wielu modeli.

Wyposażenie modeli może się różnić.

Odchylenia od wyposażenia i szczegółów przedstawionych na rysunkach są możliwe.

Rysunek **1**

* Nie dla wszystkich modeli.

- | | |
|------|--|
| A | Komora chłodzenia |
| B | Komora hyperFresh |
| C | Komora zamrażania |
| 1–21 | Panele obsługi |
| 22* | Pojemnik na masło i ser |
| 23 | Półka na małe butelki |
| 24 | Półka na duże butelki |
| 25 | Oświetlenie (LED) |
| 26* | Półka na butelki |
| 27* | Zestaw śniadaniowy |
| 28 | Płyta oddzielająca z regulatorem wilgotności |
| 29 | Pojemnik na warzywa |
| 30 | Pojemnik świeżości |
| 31* | Pojemnik na mrożonki |

Panele obsługi

Rysunek 4

- 1 **Wskaźnik temperatury dla komory chłodzenia**
Liczby odpowiadają temperaturze nastawionej dla komory chłodzenia w °C.
- 2 **Wskaźnik super cooling**
Zostaje pokazany, gdy włączona jest funkcja „super chłodzenie“.
- 3 **Wskaźnik temperatury hyperFresh**
Pokazuje temperaturę ustawioną w komorze hyperFresh.
- 4 **Wskaźnik temperatury komory zamrażania**
Liczby odpowiadają temperaturze nastawionej dla komory zamrażania w °C.
- 5 **Wskaźnik super freezing**
Zostaje pokazany, gdy włączona jest funkcja „super zamrażanie“.
- 6 **Wskaźnik vacation**
Zostaje pokazany, gdy jest włączony tryb urlopowy.
- 7 **Wskaźnik fresh**
Zostaje pokazany, gdy jest włączony tryb świeżości.
- 8 **Wskaźnik eco mode**
Włączenie trybu eco zostaje pokazane.
- 9 **Przycisk mode**
Do wyboru funkcji specjalnych.
- 10 **Przycisk Super**
Służy do włączania funkcji super cooling (komora chłodzenia) oraz super freezing (komora zamrażania).
- 11 **Przyciski nastawiania +/-**
Przyciski służą do nastawiania temperatury w komorze chłodzenia i zamrażania.
- 12 **Przycisk lock**
Służy do włączenia funkcji lock.
- 13 **Przycisk °C do wybierania komory oraz alarm off**
Służy do wybierania komory. Jest to konieczne w celu dokonania zmiany jej temperatury lub włączenia określonych funkcji specjalnych.
Służy do wyłączenia alarmu.
- 14 **Funkcja blokady przycisków „lock“**
Przy aktywnej funkcji nie można przeprowadzić żadnych nastawień poprzez panele obsługi.
- 15 **Wskaźnik alarm off**
Zostaje pokazany, gdy w urządzeniu jest za ciepło.
- 16 **Wskaźnik sabbath**
Zostaje pokazany, gdy jest włączony tryb Sabbath.
- 17 **Wskaźnik alarm**
Zostaje pokazany, gdy w komorze zamrażania jest za ciepło lub gdy drzwi komory zamrażania pozostają za długo otwarte.
- 18 **Wskaźnik freeze**
Zostaje pokazany, gdy jest wybrana komora zamrażania.
- 19 **Wskaźnik hyperFresh**
Zostaje pokazany, gdy jest wybrana komora hyperFresh.
- 20 **Wskaźnik Alarm**
Świeci się, gdy drzwi chłodziarki pozostają za długo otwarte.
- 21 **Wskaźnik cool**
Zostaje pokazany, gdy jest wybrana komora chłodzenia.

Włączanie urządzenia

1. Najpierw włożyć wtyczkę do przyłącza na stronie tylnej urządzenia. Sprawdzić, czy wtyczka jest prawidłowo włożona.
2. Wtyczkę drugiego końca kabla włożyć do gniazdka wtykowego.

Urządzenie jest teraz włączone i rozlega się dźwięk ostrzegawczy.

Nacisnąć przycisk °C w celu wyłączenia dźwiękowego sygnału ostrzegawczego.

Wskaźnik alarm zniknie zaraz po osiągnięciu przez urządzenie ustawionej temperatury.

Ustawione wartości temperatury zostają osiągnięte po upływie kilku godzin. Nie należy wcześniej wkładać do urządzenia żadnych produktów spożywczych.

Zalecamy następujące temperatury:

- komora zamrażania: -18°C
- komora hyperFresh: 0°C do 2°C
- komora chłodzenia: $+4^{\circ}\text{C}$

Wskazówki dotyczące pracy urządzenia

- Po włączeniu urządzenia może upłynąć parę godzin, zanim nastawione temperatury zostaną osiągnięte.
- Dzięki całkowicie automatycznemu systemowi NoFrost, w komorze zamrażania nie gromadzi się szron ani lód. Rozmrażanie jest zbędne.
- Czołowe ścianki urządzenia są częściowo lekko ogrzewane co zapobiega kondensacji wody w obszarze uszczelnienia drzwi.

- Jeżeli po zamknięciu drzwi komory zamrażania te nie dają się natychmiast ponownie otworzyć, proszę poczekać chwilę, aż wyrówna się powstałe podciśnienie.

Nastawianie temperatury

Rysunek **4**

Komora chłodzenia

Temperaturę można nastawiać w zakresie od $+2^{\circ}\text{C}$ do $+8^{\circ}\text{C}$.

1. Naciskać przycisk wyboru 13, aż wskaźnik komory chłodzenia 1 będzie aktywny.
2. Naciskać przyciski +/- 11, aż ukaże się żądana temperatura.

Łatwo psujące się produkty spożywcze nie powinny być przechowywane w temperaturze powyżej $+4^{\circ}\text{C}$.

Komora hyperFresh

Temperaturę można nastawiać w zakresie od -1°C do 3°C .

1. Naciskać przycisk wyboru 13, aż wskaźnik hyperFresh 3 będzie aktywny.
2. Naciskać przyciski +/-, aż ukaże się żądana temperatura.

Komora zamrażania

Temperaturę można nastawiać w zakresie od -16°C do -24°C .

1. Wybrać komorę zamrażania za pomocą przycisku °C.
2. Naciskać przyciski +/-, aż ukaże się żądana temperatura.

Funkcje specjalne

Rysunek **4**

Tryb świeżości

Dzięki trybowi świeżości produkty spożywcze nadają się dłużej do spożycia.

Włączanie:

Naciskać przycisk mode do momentu, aż na wyświetlaczu pojawi się fresh.

Urządzenie nastawia automatycznie następujące temperatury:

- komora chłodzenia: + 2 °C
- komora hyperFresh: 0 °C
- komora zamrażania: bez zmian

Wyłączanie:

Naciskać przycisk mode do momentu, aż na wyświetlaczu zgaśnie fresh.

Tryb eco

Tryb eco służy do przełączenia urządzenia na pracę energooszczędną.

Włączanie:

Naciskać przycisk mode odpowiednią ilość razy, aż na wyświetlaczu pojawi się wskazanie „eco mode“.

Urządzenie nastawia automatycznie następujące temperatury:

- komora chłodzenia: +8°C
- komora hyperFresh: +3°C
- komora zamrażania: -16°C

Wyłączanie:

Naciskać przycisk mode odpowiednią ilość razy, aż na wyświetlaczu zgaśnie wskazanie „eco mode“.

Tryb urlopowy

Jeżeli urządzenie nie będzie użytkowane przez dłuższy okres czasu, można je przełączyć na energooszczędny tryb urlopowy.

Przy włączaniu trybu urlopowego wyłączana jest funkcja automatyczne super zamrażanie.

Temperatura komory chłodzenia jest automatycznie zmieniana na +14 °C.

Nie należy w tym czasie umieszczać w komorze chłodzenia żadnych artykułów spożywczych.

Włączanie:

Naciskać przycisk mode do momentu, aż na wyświetlaczu pojawi się vacation.

Urządzenie nastawia automatycznie następujące temperatury:

- komora chłodzenia: +14 °C
- komora hyperFresh: +14 °C
- komora zamrażania: bez zmian

Wskazówka

Na wyświetlaczu hyperFresh pojawia się “-”.

Wyłączanie:

Naciskać przycisk mode do momentu, aż na wyświetlaczu zgaśnie vacation.

Tryb Sabbath

Przy włączaniu trybu Sabbath wyłączane są następujące ustawienia:

- Sygnały akustyczne
- Oświetlenie wnętrza
- Komunikaty na wyświetlaczu
- Podświetlenie wyświetlacza zostaje przyciemnione
- Przyciski zostają zablokowane
- Automatyczne super zamrażanie

Włączanie i wyłączanie trybu **Sabbath**:

Nacisnąć przycisk super i przytrzymać go przez 15 sekund.

Funkcja blokady przycisków Lock

W celu włączenia i wyłączenia blokady przycisków należy wcisnąć przycisk lock na 5 sekund.

Przy włączonej funkcji podświetlony jest wskaźnik lock.

Panel obsługi jest teraz zabezpieczony przed przypadkową aktywacją.

Wyjątek przy funkcji blokady przycisków:

W celu wyłączenia blokady przycisków przy aktywnym dźwiękowym sygnale ostrzegawczym można nacisnąć przycisk lock.

Funkcja alarm

Alarm może się włączyć w następujących przypadkach.

Alarm drzwiczek

Gdy odpowiednie drzwi pozostają otwarte za długo, aktywuje się alarm otwartych drzwi, a na wyświetlaczu temperatury chłodziarki 1 lub na wyświetlaczu temperatury komory zamrażania 4 pojawia się alarm. Alarm drzwi wyłącza się, gdy dane drzwi zostaną zamknięte.

Alarm temperatury

Rozbrzmiewa przerywany sygnał, na wyświetlaczu temperatury komory zamrażania 4 pojawia się alarm.

Alarm temperatury włącza się, jeżeli w komorze zamrażania jest za ciepło i mrożonki są zagrożone.

Alarm nie powinien wzbudzać Państwa niepokoju w następujących przypadkach:

- przy uruchomieniu urządzenia.
- przy włożeniu dużej ilości produktów spożywczych.

Wskazówka

Lekko rozmrożonych i rozmrożonych produktów nie wolno ponownie zamrażać. Produkty można ponownie zamrozić po przygotowaniu (ugotowaniu lub upieczeniu) jako gotowe danie.

Wtedy nie wykorzystywać maksymalnego dopuszczalnego okresu przechowywania.

Na wskaźniku temperatury wyświetla się na 5 sekund najwyższa temperatura, jaka panowała w komorze zamrażania. Następnie pojawi się ponownie nastawiona temperatura.

Wyłączanie alarmu

Nacisnąć przycisk °C w celu wyłączenia dźwiękowego sygnału ostrzegawczego.

Home Connect

To urządzenie można podłączać do sieci Wi-Fi i sterować nim przy użyciu urządzenia mobilnego.

Wskazówka

Wi-Fi jest zarejestrowanym znakiem towarowym firmy Wi-Fi Alliance.

Jeżeli urządzenie chłodnicze nie jest połączone z siecią domową, działa jak urządzenie nieposiadające połączenia z siecią i można nim sterować manualnie przy użyciu elementów obsługowych.

Warunkiem korzystania z funkcji Home Connect jest połączenie urządzenia z kluczem sprzętowym Home Connect Wi-Fi.

Jeżeli do urządzenia nie jest dołączony klucz sprzętowy Home Connect Wi-Fi, można go zamówić w serwisie.

Wskazówka

Podłączanie wtyczki do urządzenia i odłączanie wtyczki od urządzenia jest trudniejsze niż można by oczekiwać. Sprawdzić, czy wtyczka jest do końca wprowadzona do gniazda.

Umieścić klucz sprzętowy Home Connect Wi-Fi na wysokości 1 metra.

Wskazówki

- Przestrzegać zasad bezpieczeństwa i ostrzeżeń zawartych w niniejszej instrukcji obsługi i upewnić się, że będą one przestrzegane także w przypadku sterowania urządzeniem przy użyciu aplikacji Home Connect podczas nieobecności użytkownika w domu.

Przestrzegać również wskazówek wyświetlanych w aplikacji Home Connect.

- Obsługa przy użyciu elementów fizycznych urządzenia ma zawsze pierwszeństwo przed obsługą przy użyciu aplikacji. W tym czasie obsługa urządzenia za pośrednictwem aplikacji Home Connect nie jest możliwa.

Konfiguracja funkcji Home Connect

Wskazówki

- Zapoznać się z ulotką dotyczącą funkcji Home Connect, którą można pobrać pod nagłówkiem <http://www.siemens-home.bsh-group.com> w zakładce Instrukcje. W tym celu wprowadzić w polu wyszukiwania E-numer swojego urządzenia.
- Po włączeniu urządzenia poczekać co najmniej dwie minuty na zakończenie inicjalizacji systemu urządzenia. Dopiero po upływie tego czasu można przystąpić do konfigurowania funkcji Home Connect.
- Warunkiem wprowadzenia ustawień przy użyciu funkcji Home Connect jest aplikacja Home Connect zainstalowana w urządzeniu mobilnym. W tym zakresie należy się zastosować do dołączonych dokumentów dotyczących funkcji Home Connect. W celu wprowadzenia ustawień postępować zgodnie ze wskazówkami generowanymi przez aplikację.
- Jeżeli urządzenie nie będzie przez dłuższy czas obsługiwane, menu Home Connect zamknie się automatycznie. Wskazówki dotyczące otwierania menu Home Connect znajdują się na początku odpowiednich rozdziałów.

Automatyczne łączenie z siecią domową (WLAN)

Jeżeli jest dostępny router WLAN z funkcją WPS, chłodziarko-zamrażarka może łączyć się automatycznie z siecią domową.

1. Jednocześnie nacisnąć przyciski super i lock, aby otworzyć menu Home Connect.

Wyświetlacz pokazuje **Cn**.

Wskazówka

Oba przyciski muszą zostać naciśnięte dokładnie w tym samym momencie. Jeżeli przez dłuższy czas będzie naciskany tylko przycisk lock, funkcje przycisków zostaną zablokowane. Nacisnąć przycisk lock ponownie i przytrzymać go do momentu dezaktywacji blokady.

2. Nacisnąć przycisk °C odpowiednią ilość razy, aż wyświetlacze wskażą **AC** i **oF**.
3. Nacisnąć przycisk +.

Urządzenie jest gotowe do automatycznego nawiązania połączenia.

Wyświetlacz pokazuje przez 2 minuty animację.

W tym czasie należy wykonać następujące czynności.

4. Aktywować funkcję WPS w routerze sieci domowej (np. przyciskiem WPS/WLAN, informacje na ten temat znajdują się w dokumentacji routera).

- Po prawidłowym nawiązaniu połączenia miga **on** na wyświetlaczu chłodziarko-zamrażarki.

Teraz można połączyć chłodziarko-zamrażarkę z aplikacją.

- Jeżeli wyświetlacz chłodziarko-zamrażarki pokazuje **oF**, oznacza to, że nawiązanie połączenia było niemożliwe.

Upewnić się, że chłodziarko-zamrażarka jest w zasięgu sieci domowej (WLAN).

Powtórzyć procedurę lub wykonać połączenie ręcznie.

Manualne łączenie z siecią domową (WLAN)

Chłodziarko-zamrażarkę można połączyć z siecią domową ręcznie, jeżeli istniejący router WLAN nie dysponuje funkcją WPS lub nie jest to wiadome.

1. Jednocześnie nacisnąć przyciski super i lock, aby otworzyć menu Home Connect.

Wyświetlacz pokazuje **Cn**.

Wskazówka

Oba przyciski muszą zostać naciśnięte dokładnie w tym samym momencie. Jeżeli przez dłuższy czas będzie naciskany tylko przycisk lock, funkcje przycisków zostaną zablokowane. Nacisnąć przycisk lock ponownie i przytrzymać go do momentu dezaktywacji blokady.

2. Nacisnąć przycisk °C odpowiednią ilość razy, aż wyświetlacze wskażą **SA** i **oF**.
3. Nacisnąć przycisk +.

Urządzenie jest gotowe do manualnego nawiązania połączenia.

Wyświetlacz pokazuje przez 5 minut animację.

W tym czasie należy wykonać następujące czynności.

4. Chłodziarko-zamrażarka skonfigurowała teraz własną sieć WLAN o nazwie **HomeConnect**.

Możliwy jest teraz dostęp do tej sieci przy użyciu urządzenia mobilnego.

5. W menu konfiguracji urządzenia mobilnego otworzyć menu ustawień WLAN.
6. Połączyć urządzenie mobilne z siecią WLAN o nazwie **HomeConnect**.

Hasło: **HomeConnect**

Nawiązywanie połączenia może trwać do 60 sekund.

7. Po prawidłowym nawiązaniu połączenia otworzyć aplikację Home Connect w urządzeniu mobilnym. Aplikacja szuka chłodziarko-zamrażarki.
8. Gdy chłodziarko-zamrażarka zostanie znaleziona, wpisać w odpowiednich polach nazwę sieci (SSID) oraz hasło (Key) własnej sieci domowej (WLAN).
9. Potwierdzić przyciskiem **Prześlij do sprzętu domowego**.

- Po prawidłowym nawiązaniu połączenia miga **on** na wyświetlaczu chłodziarko-zamrażarki.

Teraz można połączyć chłodziarko-zamrażarkę z aplikacją.

- Jeżeli wyświetlacz chłodziarko-zamrażarki pokazuje **oF**, oznacza to, że nawiązanie połączenia było niemożliwe.

Wpisać hasło ponownie, uważając na jego prawidłową pisownię.

Upewnić się, że chłodziarko-zamrażarka jest w zasięgu sieci domowej (WLAN).

Powtórzyć czynność.

Połączyć urządzenie chłodnicze z aplikacją Home Connect

Po nawiązaniu przez urządzenie chłodnicze połączenia z siecią domową, można połączyć urządzenie chłodnicze z aplikacją.

1. Jednocześnie nacisnąć przyciski super i lock, aby otworzyć menu Home Connect.

Wyświetlacz pokazuje **Cn**.

Wskazówka

Oba przyciski muszą zostać naciśnięte dokładnie w tym samym momencie. Jeżeli przez dłuższy czas będzie naciskany tylko przycisk lock, funkcje przycisków zostaną zablokowane. Nacisnąć przycisk lock ponownie i przytrzymać go do momentu dezaktywacji blokady.

2. Nacisnąć przycisk °C odpowiednią ilość razy, aż wyświetlacz pokaże **PA** (Pairing = łączenie z aplikacją) i **oF**.
3. Nacisnąć przycisk **+**, aby połączyć urządzenie z aplikacją.

Wyświetlacz pokazuje animację.

Po połączeniu urządzenia chłodniczego z aplikacją wyświetlacz pokazuje **on**.

4. Otworzyć aplikację i poczekać, aż zostanie wyświetlone urządzenie chłodnicze. Przy pomocy punktu **Dodaj** potwierdzić połączenie między aplikacją i urządzeniem chłodniczym. Jeżeli urządzenie chłodnicze nie zostało wyświetlone automatycznie, kliknąć w aplikacji punkt **Dodaj urządzenie** i wykonywać wyświetlane instrukcje. Po wyświetleniu urządzenia chłodniczego dodać je przyciskiem **+**.

5. Wykonywać instrukcje wyświetlane przez aplikację, aby zakończyć czynność.
 - Wyświetlacze pokazują **PA** i **on**.
Urządzenie chłodnicze jest prawidłowo połączone z aplikacją.
 - Jeżeli połączenia nie udało się nawiązać, należy sprawdzić, czy urządzenie mobilne ma połączenie z siecią domową (WLAN).
Następnie ponownie połączyć urządzenie chłodnicze z aplikacją.
 - Jeżeli wyświetlacz pokazuje **Er**, Home Connect zresetować ustawienia i powtórzyć proces konfiguracji.

Sprawdzanie siły sygnału

Jeżeli nie udaje się nawiązać połączenia, należy sprawdzić siłę sygnału.

1. Jednocześnie nacisnąć przyciski super i lock, aby otworzyć menu Home Connect.
Wyświetlacz pokazuje **Cn**.

Wskazówka

Oba przyciski muszą zostać naciśnięte dokładnie w tym samym momencie. Jeżeli przez dłuższy czas będzie naciskany tylko przycisk lock, funkcje przycisków zostaną zablokowane. Nacisnąć przycisk lock ponownie i przytrzymać go do momentu dezaktywacji blokady.

2. Nacisnąć przycisk °C odpowiednią ilość razy, aż na wyświetlaczu pojawi się **SI**. Na drugim wyświetlaczu pojawia się wartość w przedziale od 0 (brak odbioru) do 3 (pełny odbiór).

Wskazówka

Siła sygnału powinna wynosić co najmniej 2. Jeżeli siła sygnału jest za słaba, połączenie może zostać przerwane. Zmniejszyć odległość między routerem i chłodziarko-zamrażarką, upewnić się, że połączenie nie jest zakłócone przez ekranujące ściany albo zainstalować wzmacniacz sygnału.

Resetowanie ustawień Home Connect

Jeżeli nie udaje się nawiązać połączenia albo jeżeli użytkownik chce połączyć chłodziarko-zamrażarkę z inną siecią domową (WLAN), można zresetować ustawienia Home Connect:

1. Jednocześnie nacisnąć przyciski super i lock, aby utworzyć menu Home Connect.

Wyświetlacz pokazuje **Cn**.

Wskazówka

Oba przyciski muszą zostać naciśnięte dokładnie w tym samym momencie. Jeżeli przez dłuższy czas będzie naciskany tylko przycisk lock, funkcje przycisków zostaną zablokowane. Nacisnąć przycisk lock ponownie i przytrzymać go do momentu dezaktywacji blokady.

2. Nacisnąć przycisk °C odpowiednią ilość razy, aż wyświetlacze wskażą **rE** i **oF**.
3. Nacisnąć przycisk +.
 - Wyświetlacz pokazuje krótką animację, a następnie ponownie **oF**.
Ustawienia Home Connect zostały zresetowane.
 - Jeżeli wyświetlacz pokazuje **Er**, należy powtórzyć reset albo skontaktować się z serwisem.

Dostęp serwisu

Po skontaktowaniu się z serwisem może on, za zgodą użytkownika, uzyskać dostęp do urządzenia i sprawdzić jego status. W tym celu urządzenie musi być połączone z siecią domową.

Dalsze informacje na temat dostępu serwisu i dostępności tej usługi w swoim kraju można znaleźć na stronie www.home-connect.com w zakładce Pomoc i wsparcie techniczne.

1. Skontaktować się z serwisem.
2. Potwierdzić dostęp serwisu do urządzenia.

W czasie połączenia serwisu z urządzeniem w panelu obsługi widać symbol CS.

3. Po zgromadzeniu potrzebnych informacji serwis kończy połączenie.

Wskazówka

Procedurę diagnostyczną można przerwać przed jej zakończeniem przez wyłączenie funkcji dostępu serwisu w aplikacji Home Connect.

Informacja dotycząca ochrony danych osobowych

Podczas pierwszego łączenia urządzenia chłodziarko-zamrażarki Home Connect z połączoną z Internetem siecią WLAN chłodziarko-zamrażarka przesyła do serwera Home Connect następujące kategorie danych (pierwsza rejestracja):

- Jednoznaczny identyfikator urządzenia (złożony z kluczy urządzenia i adresu MAC wbudowanego modułu komunikacyjnego Wi-Fi).

- Certyfikat bezpieczeństwa modułu komunikacyjnego WiFi (w celu informatycznego zabezpieczenia połączenia).
- Aktualna wersja oprogramowania oraz wersja osprzętu chłodziarko-zamrażarki.
- Status ewentualnego wcześniejszego przywrócenia ustawień fabrycznych.

Pierwsza rejestracja konfiguruje funkcje Home Connect i jest wymagana dopiero, gdy użytkownik zamierza po raz pierwszy skorzystać z funkcji Home Connect.

Wskazówka

Należy pamiętać, że funkcje Home Connect są dostępne jedynie w połączeniu z aplikacją Home Connect. Informacje dotyczące ochrony danych osobowych można wyświetlić w aplikacji Home Connect.

Deklaracja zgodności

Firma BSH Hausgeräte GmbH oświadcza niniejszym, że urządzenie obsługujące aplikację Home Connect spełnia istotne wymagania oraz pozostałe właściwe postanowienia dyrektywy 2014/53/UE.

Pełny tekst deklaracji zgodności RED jest dostępny w Internecie pod adresem <http://www.siemens-home.bsh-group.com> na stronie urządzenia w zakładce z dodatkowymi dokumentami.



Dla pasma 2,4 GHz: maks. 100 mW

Pojemność użytkowa

Dane dotyczące pojemności użytkowej można znaleźć w urządzeniu na tabliczce znamionowej. Rysunek 12

Całkowite wykorzystanie wydajności zamrażania

W celu przechowywania maksymalnej ilości mrożonek można wyjąć pojemniki. Produkty spożywcze można wtedy układać bezpośrednio na półce i na dnie komory zamrażania.

Wskazówka

Proszę zwracać uwagę na to, aby produkty spożywcze nie dotykały tylnej ścianki. W przeciwnym wypadku utrudnia to swobodną cyrkulację powietrza we wnętrzu urządzenia.

Produkty spożywcze lub opakowania mogą przymarznąć do tylnej ścianki.

Wymowanie części wyposażenia

Pojemnik na mrożonki wysunąć do oporu, unieść z przodu do góry i wyjąć. Rysunek 9

Komora chłodzenia

Komora chłodzenia jest idealnym miejscem do przechowywania mięsa, wędlin, ryb, produktów mlecznych, jajek, gotowych potraw oraz pieczywa/ciast.

Przestrzegać przy wkładaniu produktów

- Proszę przechowywać świeże, nieuszkodzone produkty spożywcze. Dzięki temu dłużej zachowana zostanie jakość i świeżość produktów.
- Przy gotowych oraz porcjonowanych produktach przestrzegać daty ważności lub zużycia podanej przez producenta.
- Aby zachować aromat, kolor i świeżość produktów, proszę je wkładać dobrze zapakowane lub przykryte. Zapobiega to przeniesieniu się zapachów i smaków w komorze chłodzenia oraz przebarwieniom elementów z tworzywa sztucznego.
- Gorące potrawy i napoje schłodzić przed włożeniem do urządzenia.

Wskazówka

Nie zastawiać otworów wylotu powietrza produktami spożywczymi, aby nie utrudniać cyrkulacji powietrza. Produkty spożywcze składowane w pobliżu otworów wylotu powietrza mogą ulec zamrożeniu pod wpływem strumienia zimnego powietrza.

Proszę zwracać uwagę na zróżnicowane strefy zimna w komorze chłodzenia

Na skutek cyrkulacji powietrza w komorze chłodzenia powstają zróżnicowane strefy zimna:

- Najzimniejsze strefy występują przed otworami wylotu powietrza i w szufladzie niskiej temperatury, rysunek **1**/29.

Wskazówka

W najzimniejszych strefach proszę przechowywać łatwo psujące się produkty spożywcze (np. ryby, wędliny, mięso).

- Najcieplejsza strefa znajduje się przy drzwiach u góry.

Wskazówka

W najcieplejszej strefie proszę przechowywać np. twarde ser i masło. Ser może dalej rozwijać swój aromat a masło zachowuje konsystencję do smarowania.

Super chłodzenie

Po włączeniu funkcji „super chłodzenie“, komora chłodzenia będzie chłodzona przez 6 godzin tak mocno, jak tylko możliwe. Następnie urządzenie przełącza się automatycznie na nastawioną wcześniej temperaturę.

Funkcję „super chłodzenie“ włączać np.:

- przed włożeniem większej ilości produktów spożywczych.
- do szybkiego chłodzenia napojów.

Włączanie i wyłączenie

Rysunek **4**

1. Wybrać komorę chłodzenia przyciskiem °C.
2. Nacisnąć przycisk Super.

Świeci wskaźnik super cooling.

Nie jest konieczne wyłączenie funkcji super chłodzenie. Po upływie 6 godzin urządzenie przełącza się automatycznie na poprzednio ustawioną temperaturę.

Wskazówka

Jeżeli funkcja „super chłodzenie“ jest włączona, odgłosy wydawane przez pracujące urządzenie mogą być głośniejsze.

Komora hyperFresh

Temperatura w komorze świeżości jest utrzymywana blisko 0 °C. Niska temperatura i optymalna wilgotność powietrza stwarzają idealne warunki do przechowywania świeżych produktów spożywczych.

Produkty spożywcze można przechowywać w komorze świeżości do trzech razy dłużej niż w normalnej strefie chłodzenia, utrzymując dłużej świeżość, właściwości odżywcze oraz smak.

Pojemnik na warzywa

Rysunek 7

Pojemnik na warzywa jest idealnym miejscem do przechowywania świeżych warzyw i owoców. Dzięki regulatorowi wilgotności w płycie oddzielającej oraz specjalnemu uszczelnieniu można dopasować wilgotność powietrza w pojemniku na warzywa.

Wilgotność powietrza w pojemniku na warzywa można ustawić według rodzaju i ilości przechowywanych produktów:

- przeważnie owoce oraz przy dużym załadunku – niższa wilgotność powietrza
- przeważnie warzywa oraz przy mieszanym lub mniejszym załadunku – wyższa wilgotność powietrza

Wskazówki

- Owoce (np. ananasy, banany, papaja, owoce cytrusowe) oraz warzywa (np. oberżyna, ogórek, cukinia, papryka, pomidory oraz kartofle) wrażliwe na działanie niskiej temperatury powinny być przechowywane poza lodówką w temperaturze ok. +8 °C do +12 °C aby zachować optymalną jakość oraz aromat.
- W pojemniku na warzywa może się wytworzyć skondensowana woda – w zależności od przechowywanej ilości oraz rodzaju produktów. Wytrzeć skondensowaną wodę suchą ścierką i dopasować wilgotność powietrza w pojemniku na warzywa za pomocą regulatora wilgotności.

Pojemnik świeżości

Rysunek 1/29

Klimat, który panuje w pojemniku na świeże produkty, to idealne warunki do przechowywania ryb, mięsa, kiełbasy, sera i mleka.

Okres przechowywania (przy 0 °C)

Zależnie od jakości wyjściowej

świeże ryby, owoce morza	do 3 dni
drób, mięso (gotowane/ pieczone)	do 5 dni
wołowina, wieprzowina, mięso jagnięce, wędliny (wędlina w plasterkach)	do 7 dni
ryby wędzone, brokuła	do 14 dni
sałata, koper włoski, morele, śliwki	do 21 dni
sery miękkie, jogurt, twaróg, maślanka, kalafior	do 30 dni

Komora zamrażania

Używanie komory zamrażania

- Do przechowywania mrozonek.
- Do przygotowania lodu w kostkach.
- Do zamrażania produktów spożywczych.

Wskazówka

Proszę zwracać uwagę na to, aby drzwi komory zamrażania były zawsze zamknięte! Zamrożone produkty rozmrażają się przy otwartych drzwiach a w komorze zamrażania tworzy się dużo szronu. Poza tym prowadzi to do marnowania prądu na skutek zbyt dużego zużycia energii elektrycznej!

Maksymalna wydajność zamrażania

Dane dotyczące maksymalnej wydajności zamrażania w ciągu 24 godzin, podane są na tabliczce znamionowej. Rysunek 12

Warunki dla maksymalnej wydajności zamrażania

- Przed włożeniem świeżych produktów włączyć funkcję „super zamrażanie“ (patrz rozdział „Super zamrażanie“).
- Wyjąć pojemnik(i); produkty spożywcze układać bezpośrednio na półce i na dnie komory zamrażania.

- Większe ilości świeżych produktów spożywczych zamrażać przede wszystkim na górnej półce. Tam zostaną one szczególnie szybko zamrożone, a więc również z zachowaniem wszelkich wartości odżywczych i smakowych.

Zamrażanie produktów spożywczych i przechowywanie mrozonek

Zakup mrozonek

- Proszę zwracać uwagę na to, aby opakowanie nie było uszkodzone.
- Zwracać uwagę na datę przydatności do spożycia.
- Temperatura w zamrażarce sklepowej powinna wynosić $-18\text{ }^{\circ}\text{C}$ lub niżej.
- Mrozonki transportować do domu w izolowanej torbie i natychmiast przełożyć do komory zamrażania.

Zasady rozmieszczania artykułów

- Większe ilości świeżych artykułów spożywczych najlepiej zamrażać w najwyższym pojemniku na mrożonki. Tam zostaną one zamrożone bardzo szybko, a więc w sposób nieniszczący wartościowych składników i walorów smakowych.
- Artykuły spożywcze należy układać płasko na półkach lub w pojemnikach na mrożonki.

Wskazówka

Zamrożone już artykuły spożywcze nie powinny się stykać ze świeżymi artykułami przeznaczonymi dopiero do zamrożenia. W razie potrzeby przełożyć zamrożone artykuły spożywcze do pojemników na mrożonki.

- Pojemniki na mrożonki wsuwać do oporu, aby zapewnić swobodną cyrkulację powietrza w urządzeniu.

Zamrażanie mniejszej ilości artykułów spożywczych

Najszybszy sposób zamrażania mniejszych ilości artykułów spożywczych jest opisany w rozdziale Automatyczne super-zamrażanie.

Zamrażanie świeżych produktów spożywczych

Do zamrażania używać tylko świeżych produktów dobrej jakości.

Warzywa powinny być blanszowane przed zamrożeniem, aby zachowały wartości odżywcze, zapach oraz barwę. Oberżyny, papryka, cukinia oraz szparagi nie muszą być blanszowane.

Literaturę na temat zamrażania oraz blanszowania można nabyć w księgarniach.

Wskazówka

Produkty spożywcze przeznaczone do zamrożenia nie powinny stykać się z już zamrożonymi produktami.

- Do zamrażania nadają się: Pieczywo, ryba oraz owoce morza, mięso, dziczyzna, drób, warzywa, owoce, zioła, jajka bez skorupki, produkty mleczne jak ser, masło i twaróg, gotowe potrawy i resztki potraw jak zupy, dania jednogarnkowe, gotowane mięso i ryby, potrawy z ziemniaków, zapiekanki oraz desery.
- Do zamrażania nie nadają się: Rodzaje warzyw, które można spożywać na surowo, jak sałaty liściaste lub rzodkiewka, jajka w skorupce, winogrona, całe jabłka, gruszki oraz brzoskwinie, jajka na twardo, jogurt, zsiadłe mleko, kwaśna śmietana, Crème fraîche (lekko ukwaszona śmietana, zawierająca około 35% tłuszczu) oraz majonez.

Opakowanie mrożonek

Produkty spożywcze przeznaczone do zamrożenia, należy szczelnie zapakować, aby nie straciły smaku i nie wyschnęły.

1. Produkt przeznaczony do zamrożenia włożyć do odpowiedniego opakowania.
2. Wycisnąć powietrze.
3. Szczelnie zamknąć opakowanie.
4. Zapisać na opakowaniu zawartość i datę zamrożenia.

Na opakowania nadają się:

Folie z tworzywa sztucznego, węże foliowe z polietylenu, folie aluminiowe, pojemniki do zamrażania.

Produkty te można nabyć w sklepach.

Na opakowania nie nadają się:

Papier do pakowania, papier pergaminowy, celofan, worki na śmieci i używane reklamówki.

Do zamykania opakowań nadają się:

Okrągłe gumki, klipsy z tworzywa sztucznego, szpagat, taśmy klejące odporne na działanie zimna itp.

Woreczki i węże foliowe z polietylenu można zamykać przy użyciu zgrzewarki do folii.

Okres przechowywania mrożonek

Okres przydatności do spożycia zależy od rodzaju produktu spożywczego.

Przy temperaturze wynoszącej -18 °C:

- ryby, wędliny, gotowe potrawy, ciasto i pieczywo:
do 6 miesięcy
- ser żółty, drób, mięso:
do 8 miesięcy
- warzywa i owoce:
do 12 miesięcy

Super-zamrażanie

Artykuły spożywcze należy jak najszybciej całkowicie zamrozić, aby zachowały witaminy, wartości odżywcze, wygląd i smak.

Po włączeniu funkcji super-zamrażanie urządzenie pracuje ciągle. Temperatury panujące w komorze zamrażania są znacznie niższe niż w trybie normalnej pracy.

Włączanie funkcji super-zamrażanie

Z funkcji super-zamrażanie można korzystać na różne sposoby, zależne od ilości zamrażanych artykułów spożywczych.

Wskazówka

Jeżeli funkcja „super zamrażanie“ jest włączona, odgłosy wydawane przez pracujące urządzenie mogą być głośniejsze.

Automatyczna funkcja super-zamrażanie

Najszybsze zamrażanie mniejszych ilości artykułów spożywczych jest możliwe w następujący sposób:

- w najniższym pojemniku na mrożonki
- po lewej stronie

Automatyczna funkcja super-zamrażanie włącza się automatycznie w przypadku zamrażania ciepłych produktów spożywczych.

Manualne super zamrażanie

Rysunek 4

Większe ilości świeżych produktów artykułów spożywczych należy zamrażać przede wszystkim w górnej szufladzie. Tam zostaną one zamrożone bardzo szybko, a więc w sposób nieniszczący wartościowych składników i walorów smakowych.

Funkcję super-zamrażanie należy włączyć na kilka godzin przed zamrożeniem nowych artykułów, aby nie dopuścić do niepożądanego wzrostu temperatury.

Jeżeli ma być wykorzystywana maksymalna wydajność zamrażania, należy włączyć funkcję super-zamrażanie na 24 godziny przed zamrożeniem świeżych produktów.

1. Przyciskiem °C wybrać strefę komory zamrażania.
2. Nacisnąć przycisk Super.
Świeci wskaźnik super freezing.

Wyłączanie funkcji super zamrażanie

Rysunek 4

1. Przyciskiem °C wybrać strefę komory zamrażania.
2. Nacisnąć przycisk Super.

Wskaźnik super freezing gaśnie.

Funkcja super-zamrażanie jest teraz wyłączona.

Po zakończeniu funkcji super-zamrażanie urządzenie przełącza się automatycznie na normalny tryb pracy.

- Przy aktywnej automatycznej funkcji super-zamrażanie: gdy zamrażania niewielka ilość artykułów spożywczych zostanie całkowicie zamrożona.
- Przy aktywnej manualnej funkcji super-zamrażanie: po upływie ok. 2½ dni.

Odmrażanie mrozonek

Zależnie od rodzaju mrożonki i jej dalszego zastosowania, mamy do wyboru następujące możliwości rozmrażania:

- w temperaturze pomieszczenia,
- w chłodzarni,
- w piekarniku elektrycznym z/bez wentylatora gorącego powietrza,
- w kuchenke mikrofalowej.



Uwaga

Lekko rozmrożonych i rozmrożonych produktów nie wolno ponownie zamrażać. Produkty można ponownie zamrozić po przygotowaniu (ugotowaniu lub upieczeniu) jako gotowe danie.

Nie wykorzystywać całkowicie maksymalnego dopuszczalnego okresu przechowywania.

Wyposażenie

Półki i pojemniki

Konfigurację półek wewnątrz komory i pojemników na drzwiach można zmieniać dowolnie, zależnie od potrzeby: Półkę pociągnąć do przodu, opuścić i wychylić na bok. Pojemnik unieść do góry i wyjąć.

Wyposażenie specjalne

(nie dla wszystkich modeli)

Pojemnik na masło i ser

Pojemnik na masło otwiera się poprzez lekkie naciśnięcie na środek pokrywy pojemnika.

Pojemnik można wyjąć do mycia; w tym celu należy unieść go od dołu i wyjąć.

Zestaw śniadaniowy

Rysunek **5**

Pojemniki zestawu śniadaniowego można pojedynczo wyjmować i napełniać.

Zestaw śniadaniowy można wyjąć w celu napełnienia i opróżnienia. Podnieść i wyciągnąć zestaw śniadaniowy. Uchwyty pojemnika można przesuwac.

Półka na butelki

Rysunek **6**

W półce na butelki można bezpiecznie przechowywać butelki.

Foremka do lodu

Rysunek **11**

1. Foremkę do lodu napełnić do $\frac{3}{4}$ wodą pitną i postawić w komorze zamrażania.
2. Przymarzniętą foremkę do lodu uwolnić tylko tępym przedmiotem (trzonem łyżki).
3. W celu wyjęcia kostek lodu przytrzymać foremkę do lodu krótko pod bieżącą wodą lub lekko wygiąć.

Kalendarz mrozonek

Rysunek **10**

Aby zapobiec utracie jakości przechowywanych mrozonek, nie należy przekraczać okresu przechowywania. Liczby umieszczone przy symbolach podają dopuszczalny okres przechowywania mrozonek w miesiącach. Przy kupnie gotowych mrozonek dostępnych w handlu, zwracać uwagę na datę przydatności do spożycia lub termin ważności.

Akumulatory zimna

W przypadku przerwy w dopływie prądu lub zakłóceń w pracy urządzenia, akumulatory zimna opóźniają rozmrożenie się przechowywanych mrozonek. Najdłuższy okres przechowywania uzyskuje się, gdy akumulatory zimna zostaną położone na najwyższej półce na produktach spożywczych.

Akumulatory zimna można zastosować również do krótkotrwałego chłodzenia produktów spożywczych np. w torbach chłodziarkach.

Naklejka “OK”

(nie dla wszystkich modeli)

Na podstawie naklejki “OK” można sprawdzić, czy w komorze chłodzenia jest osiągnięta temperatura zalecana do przechowywania żywności +4 °C lub niższa. Jeśli naklejka nie pokazuje “OK”, wtedy proszę stopniowo obniżyć temperaturę.

Wskazówka

Po uruchomieniu urządzenia może upłynąć nawet do 12 godzin, zanim zostanie osiągnięta nastawiona temperatura.



Prawidłowe nastawienie

Wyłączanie urządzenia i wyłączanie na dłuższy czas

Wyłączanie urządzenia

Nacisnąć przycisk „+” na 10 sekund. Agregat chłodniczy wyłączy się.

Wyłączanie na dłuższy czas

Jeżeli urządzenie nie będzie używane przez dłuższy czas:

1. Odłączyć wtyczkę sieciową od gniazdka sieciowego lub wyłączyć bezpiecznik.
2. Wyczyścić urządzenie.
3. Drzwi urządzenia pozostawić otwarte.

Wskazówka

Aby wykluczyć uszkodzenie urządzenia, należy otworzyć jego drzwiczki na tyle, by samoczynnie pozostały otwarte. Nie wkładać w drzwiczki żadnych przedmiotów w celu utrzymania ich w otwartej pozycji.

Czyszczenie urządzenia



Uwaga

- Nie wolno stosować żadnych środków czyszczących lub rozpuszczalników zawierających piasek, związki chloru, kwasy.
- Nie wolno stosować żadnych szorujących ani drapiących gąbek. Metalowe powierzchnie mogą ulec korozji.
- Półek i pojemników nie wolno nigdy myć w zmywarkach do naczyń. Części te mogą się zdeformować!

Podczas mycia woda nie może wnikać do następujących obszarów:

- Elementy obsługi
- Oświetlenie
- Otwory wentylacyjne
- Otwory w płycie rozdzielającej

Proszę wykonać następujące czynności:

1. Odłączyć wtyczkę sieciową od gniazdka sieciowego lub wyłączyć bezpiecznik.
2. Wyjąć zamrożone artykuły i umieścić je w chłodnym miejscu. Akumulatory zimna (jeżeli są dostępne) położyć na mrożonych artykułach.
3. Podczas mycia woda z płynem nie może się dostać do elementów obsługowych, oświetlenia, otworów wentylacyjnych ani otworów płyty separującej.
Urządzenie czyścić miękką ściereczką używając letniej wody z dodatkiem małej ilości środka do mycia naczyń o obojętnym odczynie pH.
4. Umyć uszczelkę drzwi samą czystą wodą, a następnie dokładnie wytrzeć do sucha.
5. Po wymyciu ponownie podłączyć urządzenie do sieci elektrycznej.
6. Włożyć mrożone artykuły.

Wyposażenie

Wszystkie wymienne części urządzenia można wyjmować do czyszczenia.

Wskazówka

Płyta oddzielającą komorę chłodzenia i komorę hyperFresh jest zamontowana stacjonarnie. W celu wykluczenia uszkodzeń urządzenia powinien ją demontować tylko serwis lub autoryzowany personel techniczny.

Wyjmowanie półek znajdujących się w drzwiach

Rysunek 3

Półki unieść do góry i wyciągnąć.

Wyjmowanie szklanych półek

Szklane półki pociągnąć do przodu i wyjąć.

Wyjmowanie pojemnika

Rysunek 3

Pojemnik należy całkowicie wysunąć i poprzez uniesienie do góry wyjąć z zatrasków.

W celu założenia pojemnika, położyć go na wysuwanych szynach i wsunąć do wnętrza urządzenia. Pojemnik zatraskuje się poprzez lekkie wciśnięcie w dół.

Wyjmowanie pojemników na mrożonki

Rysunek 9

Pojemnik na mrożonki wysunąć do oporu, unieść z przodu do góry i wyjąć.

Oświetlenie (LED)

Urządzenie wyposażone jest w oświetlenie diodowe LED nie wymagające przeglądu ani konserwacji.

Naprawę oświetlenia może przeprowadzić tylko i wyłącznie autoryzowany serwis lub uprawniony do tego fachowiec.

Oszczędzanie energii

- Urządzenie ustawić w suchym, przewietrzanym pomieszczeniu! Nie ustawiać urządzenia bezpośrednio na słońcu ani w pobliżu źródeł ciepła (np. kaloryfery, kuchenka).
W razie potrzeby zastosować płytę izolacyjną.
- Gorące potrawy i napoje ochłodzić przed włożeniem do urządzenia.
- Mrożonki przeznaczone do odmrożenia włożyć do komory chłodzenia aby w ten sposób wykorzystać mrożonkę do ochłodzenia produktów spożywczych znajdujących się w komorze chłodzenia.
- Drzwi urządzenia otwierać na możliwie krótki okres czasu.
- Aby osiągnąć najniższe zużycie energii: zachować niewielki odstęp z boku od ściany.
- Rozmieszczenie części wyposażenia nie ma żadnego wpływu na pobór energii urządzenia.

Odgłosy pracy urządzenia

Normalne odgłosy

Wskazówka

Jeżeli funkcja super-zamrażanie jest włączona, odgłosy wydawane przez pracujące urządzenie mogą być głośniejsze.

Brzęczenie

Silniki pracują (np. sprężarka, wentylator).

Kipienie, bulgotanie lub szum

Medium chłodzące przepływa w przewodach.

Klikanie

Silnik, przełącznik lub zawór magnetyczny włącza i wyłącza się.

Trzaskanie

Następuje automatyczne rozmrażanie.

Zapobieganie powstawaniu hałasu

Urządzenie stoi nierówno

Proszę wypoziomować urządzenie za pomocą poziomnicy. Do tego celu proszę wykorzystać odkręcane nóżki urządzenia lub podłożyć coś pod nóżki.

Urządzenie jest dostawione

Proszę odsunąć urządzenie od sąsiednich mebli lub urządzeń.

Pojemniki lub półki chwieją się albo blokują się

Proszę sprawdzić ruchome elementy wyposażenia; ewentualnie włożyć je ponownie.

Butelki lub pojemniki dotykają się

Proszę lekko rozsunąć ustawione w chłodzience butelki lub pojemniki.

Sami usuwamy drobne usterki

Przed wezwaniem serwisu:

Proszę sprawdzić, czy mogą Państwo sami usunąć drobne usterki w oparciu o podane niżej wskazówki.

Koszty udzielenia porady przez technika serwisowego ponosi użytkownik – także w okresie gwarancji!

Zakłócenie	Możliwa przyczyna	Środki zaradcze
Rzeczywista temperatura różni się znacznie od nastawienia.		W niektórych przypadkach wystarczy wyłączyć urządzenie na 5 minut. Jeżeli temperatura jest zbyt wysoka, proszę sprawdzić po kilku godzinach, czy nastąpiła zmiana temperatury. Jeżeli temperatura jest za niska, proszę sprawdzić ponownie następnego dnia.
Oświetlenie wewnętrzne nie działa.	Oświetlenie diodowe LED jest uszkodzone.	Patrz rozdział „Oświetlenie (LED)”.
	Urządzenie było zbyt długo otwarte. Oświetlenie wyłącza się po upływie ok. 10 minut.	Po zamknięciu i otwarciu urządzenia oświetlenie jest ponownie włączone.
Nie świeci się żaden wskaźnik.	Awaria w dopływie prądu; zadziałał bezpiecznik; wtyczka nie jest prawidłowo włożona do gniazdka.	Włożyć wtyczkę do gniazdka. Sprawdzić, czy jest napięcie. Sprawdzić bezpieczniki.
W komorze chłodzenia lub w komorze hyperFresh jest za zimno.		Proszę nastawić wyższą (cieplejszą) temperaturę w komorze chłodzenia.
		Proszę nastawić wyższą (cieplejszą) temperaturę w komorze hyperFresh.
W komorze zamrażania jest za ciepło.	Zbyt często otwierano urządzenie.	Nie otwierać urządzenia niepotrzebnie.
	Otwory wentylacyjne są zasłonięte.	Usunąć przeszkody.
	Zamrażanie większej ilości świeżych produktów.	Nie przekraczać maksymalnego ładunku określonego wydajnością zamrażania.

Zakłócenie	Możliwa przyczyna	Środki zaradcze
Urządzenie nie chłodzi; świecą wskaźnik temperatury oraz oświetlenie.	Urządzenie znajduje się w trybie ekspozycyjnym.	Wcisnąć przycisk °C i przycisk + i przytrzymać je przez 5 sek. do momentu usłyszenia sygnału potwierdzającego. Przy zwalnianiu przycisku słychać jeszcze jeden dźwięk potwierdzający. Po jakimś czasie sprawdzić, czy urządzenie chłodzi.
Boczne ściany urządzenia są ciepłe.	W bocznych ścianach biega rurki, które podczas procesu chłodzenia nagrzewają się.	Jest to normalne zachowanie się urządzenia, nie świadczy o usterce. Wydzielane ciepło nie uszkodzi mebli stykających się z urządzeniem.
Drzwiczki komory zamrażania były zbyt długo otwarte; nie daje się uzyskać właściwej temperatury.	Wyparnik (wytwornica zimna) w systemie NoFrost jest mocno oblodzony i nie rozmraża się automatycznie.	W celu rozmrożenia wyparnika wyjąć mrożonki razem z szufladami i ułożyć dobrze izolowane w chłodnym miejscu. Wyłączyć urządzenie i odsunąć od ściany. Drzwiczki urządzenia zostawić otwarte. Po upływie ok. 20 minut skroplona woda zaczyna spływać do zbiornika na tylnej ściance urządzenia. Aby zapobiec przelaniu się wody ze zbiornika, należy zebrać wodę gąbką. Jeżeli woda przestanie spływać do zbiornika, wyparnik jest odmrożony. Wymyć wnętrze. Ponownie włączyć urządzenie.
Nie włącza się automatyczna funkcja super-zamrażanie.		Urządzenie decyduje samoczynnie, czy funkcja super-zamrażanie jest potrzebna i włącza ją lub wyłącza automatycznie.
Wyłączone są następujące ustawienia: ■ Sygnały akustyczne ■ Oświetlenie wnętrza ■ Komunikaty na wyświetlaczu ■ Automatyczne super zamrażanie Podświetlenie tła wyświetlacza jest zredukowane. Przyciski są zablokowane.	Włączony jest tryb Sabbath.	Nacisnąć przycisk super i przytrzymać go przez 15 sekund.

Autotest urządzenia

Urządzenie wyposażone jest w automatyczny program samotestujący, który wskazuje źródła błędów, które może usunąć tylko autoryzowany serwis naszej firmy.

Włączanie autotestu urządzenia

1. Wyłączyć urządzenie i zaczekać 5 minut.
2. Włączyć urządzenie i w ciągu pierwszych 10 sekund nacisnąć przycisk °C oraz przycisk “-”, przytrzymać te przyciski wciśnięte przez 3-5 sekund do momentu usłyszenia sygnału dźwiękowego.

Rozpoczyna się autotest urządzenia.

Jeżeli po zakończeniu autotestu słyhać dwukrotnie sygnał dźwiękowy, urządzenie jest sprawne.

Jeżeli słyhać 5 sygnałów dźwiękowych, oznacza to usterkę. Powiadomić serwis.

Wyłączanie autotestu urządzenia

Po upływie programu, urządzenie powraca do normalnego trybu pracy.

Serwis

Adres i numer telefonu najbliższego punktu serwisowego można znaleźć w książce telefonicznej lub w spisie punktów serwisowych. Proszę podać pracownikowi serwisu numer urządzenia (E-Nr.) oraz numer seryjny (FD-Nr.) urządzenia.

Dane te znajdują się na tabliczce znamionowej urządzenia. Rysunek **12**

Podanie numeru urządzenia i numeru seryjnego zapobiega niepotrzebnym dojazdom. Pozwoli to uniknąć związanych z tym dodatkowych kosztów.

Zlecenie naprawy oraz pomoc w razie usterki

Adresy serwisów wszystkich krajów znajdują się w załączonym spisie autoryzowanych serwisów.

PL 801 191 534

Instruções de segurança e de aviso

Antes de colocar o aparelho em funcionamento

Deverá ler atentamente as instruções de serviço e de montagem! Delas constam informações importantes sobre instalação, utilização e manutenção do aparelho.

O fabricante não se responsabiliza, se não forem observadas as instruções e avisos constantes das instruções de serviço. Guarde toda a documentação para posterior utilização ou para outro possuidor.

Segurança técnica



Perigo de incêndio

Nos tubos do circuito de refrigeração flui em pequenas quantidades um agente refrigerante (R600a) ecológico mas inflamável. Não prejudica a camada de ozono nem aumenta o efeito estufa. Em caso de fuga do agente refrigerante, este pode ser prejudicial para os olhos ou pode inflamar-se.

Em caso de danos

- Manter o aparelho afastado de chamas ou de fontes de ignição,
- arejar bem o compartimento durante alguns minutos,
- desligar o aparelho e retirar a ficha da tomada,
- contactar os Serviços Técnicos.

Quanto mais agente de refrigeração existir num aparelho, maior tem que ser o espaço onde se encontra o aparelho. Em espaços muito pequenos e havendo uma fuga, pode formar-se uma mistura de gás/ar inflamável.

Por cada 8 gramas de agente de refrigeração, o espaço da instalação tem que ser, no mínimo, de 1 m³.

A quantidade de agente refrigerador do seu aparelho vem indicada na chapa de características, que se encontra no interior do aparelho.

Assegurar que o cabo elétrico não fica entalado nem é danificado durante a instalação do aparelho.

Se o cabo eléctrico deste aparelho sofrer algum dano, o mesmo deve ser substituído pelo fabricante, pelo serviço de assistência técnica ou por um técnico igualmente qualificado. Instalações e reparações inadequadas podem acarretar perigos vários para o utilizador.

As reparações no aparelho só devem ser efectuadas pelo fabricante, pelos Serviços Técnicos ou por um técnico igualmente qualificado.

Só devem ser utilizadas peças originais do fabricante. Só com estas peças o fabricante pode garantir que elas satisfazem as exigências de segurança.

Não utilizar tomadas múltiplas, cabos de extensão ou adaptadores.



Perigo de incêndio

Tomadas múltiplas portáteis ou fichas de ligação da corrente portáteis podem sobreaquecer e provocar um incêndio.

Não colocar tomadas múltiplas portáteis nem fichas de ligação da corrente portáteis por trás do aparelho.

Utilização

- Nunca utilizar aparelhos eléctricos dentro do aparelho (p. ex., aquecedores, aparelhos eléctricos para fazer gelados, etc.). Perigo de explosão!
- Nunca descongelar nem limpar o aparelho com um aparelho de limpeza a vapor! O vapor pode atingir os componentes eléctricos e provocar um curto-circuito. Perigo de choque eléctrico!
- Para além das especificações do fabricante, não tomar medidas adicionais para acelerar a descongelação. Perigo de explosão!
- Não utilizar quaisquer objetos pontiagudos ou de arestas vivas para eliminar gelo simples ou em camadas. Poderá, com isso, danificar a tubagem do agente refrigerador. O agente refrigerador, ao libertar-se, pode incendiar-se ou provocar ferimentos nos olhos.
- Não guardar no aparelho produtos com gases propulsores combustíveis (p. ex., latas de spray) nem substâncias explosivas. Perigo de explosão!

- Não utilizar rodapés, gavetas, portas, etc., como plataformas ou zonas de apoio.
- Para descongelar e limpar, desligar a ficha da tomada ou o fusível de segurança. Puxar pela ficha e não pelo cabo elétrico.
- Álcool de elevada percentagem só pode ser guardado no aparelho, se em recipiente hermeticamente fechado e em posição vertical.
- Ter cuidado para não sujar as peças de plástico e o vedante da porta com óleo ou gordura. As peças de plástico e o vedante da porta podem, de contrário, tornar-se porosos.
- Nunca tapar ou obstruir as aberturas para admissão e evacuação de ar.
- Não guardar no compartimento de congelação líquidos em garrafas ou latas (especialmente bebidas gaseificadas). As garrafas e as latas podem explodir!
- Deverá evitar o contacto prolongado das mãos com os alimentos congelados, o gelo ou com a tubagem do evaporador, etc. Perigo de queimaduras provocadas pelo frio!

■ **Evitar riscos para crianças e pessoas suscetíveis:**

Suscetíveis a riscos são as crianças e as pessoas com limitações físicas, psíquicas ou mentais, bem como pessoas que não tenham conhecimentos suficientes sobre o comando seguro do aparelho.

Certifique-se de que crianças e pessoas suscetíveis compreenderam os riscos existentes.

Uma pessoa responsável pela segurança deve instruir e supervisionar crianças e pessoas suscetíveis a riscos. Só permitir a utilização do aparelho a crianças com mais de 8 anos.

Supervisionar as crianças em caso de trabalhos de limpeza e manutenção.

Nunca deixe que crianças brinquem com o aparelho.

- Nunca leve imediatamente à boca alimentos congelados acabados de retirar do compartimento de congelação. Perigo de queimaduras provocadas pelo frio!

Crianças em casa

- Não deixar a embalagem e seus componentes ao alcance de crianças. Perigo de asfixia provocado por cartões dobráveis e películas!
- O aparelho não é um brinquedo para crianças!
- No caso de aparelhos com fechadura:
Guardar a chave fora do alcance das crianças!

Determinações gerais

O aparelho destina-se

- à refrigeração e congelação de alimentos,
- à preparação de gelo.

Este aparelho está preparado para utilização doméstica em casas particulares e para o ambiente doméstico.

O circuito de frio foi testado quanto à sua estanquidade.

Este aparelho cumpre as disposições de segurança aplicáveis a aparelhos eléctricos e está livre de interferências.

O aparelho foi concebido para ser utilizado até a uma altitude de 2000 metros acima do nível do mar, no máximo.

Instruções sobre reciclagem

Reciclagem da embalagem

A embalagem protege o seu aparelho de danos no transporte. Os materiais utilizados não são poluentes e são reutilizáveis. Proceda à reciclagem da embalagem de forma compatível com o meio ambiente.

Junto do seu Agente ou dos Serviços Municipalizados poderá informar-se sobre os procedimentos actuais de reciclagem.

Reciclagem dos aparelhos usados

Os aparelhos antigos não são lixo sem qualquer valor! Através duma reciclagem compatível com o meio ambiente, podem ser recuperadas matérias primas valiosas.



Este aparelho está marcado em conformidade com a Directiva 2012/19/UE relativa aos resíduos de equipamentos eléctricos e electrónicos (waste electrical and electronic equipment - WEEE).

A directiva estabelece o quadro para a criação de um sistema de recolha e valorização dos equipamentos usados válido em todos os Estados Membros da União Europeia.

Aviso

Em aparelhos fora de serviço

1. Desligar a ficha da tomada.
2. Cortar o cabo eléctrico e afastá-lo do aparelho com a respectiva ficha.
3. Não retirar as prateleiras e os recipientes, para evitar que as crianças trepem com a ajuda destes.
4. Não deixar que as crianças brinquem com o aparelho fora de serviço. Perigo de asfixia!

Os aparelhos de frio contêm agente refrigerador e, no isolamento, gases. O agente refrigerador e os gases devem ser eliminados correctamente. Ter cuidado para não danificar a tubagem do agente refrigerador até à sua reciclagem correcta.

O fornecimento inclui

Depois de desembulhar o aparelho, há que verificar todas as peças quanto eventuais danos de transporte.

Para reclamações, dirija-se ao Agente, onde comprou o aparelho ou à nossa Assistência Técnica.

O fornecimento é constituído pelas seguintes peças:

- Aparelho Solo
- Equipamento (dependente do modelo)
- Saco com material para a montagem
- Instruções de serviço
- Instruções de montagem
- Folheto sobre Assistência Técnica
- Anexo sobre garantia
- Informações sobre consumo de energia e ruídos

Local da instalação

Como local de instalação, recomenda-se um local seco e com boa ventilação. O local de instalação não deve sofrer a irradiação directa dos raios solares, nem estar próximo de uma fonte de calor, como fogão, corpo de aquecimento etc. Se a instalação junto de uma fonte de calor for inevitável, utilizar uma placa de isolamento adequada ou manter as seguintes distâncias mínimas em relação à fonte de calor:

- Em relação a fogões eléctricos e a gás 3 cm.
- Em relação a fogões a óleo ou a carvão 30 cm.

O pavimento no local da instalação não pode ceder, se necessário, reforçá-lo. Compensar as eventuais irregularidades do chão com calços.

Distância em relação à parede

Colocar o aparelho de modo que esteja garantido um ângulo de abertura da porta de 90°.

Ter em atenção a temperatura ambiente e a ventilação

Temperatura ambiente

O aparelho foi concebido para uma determinada classe climática.

Dependendo da classe climática, o aparelho pode funcionar com as seguintes temperaturas ambiente.

A classe climática encontra-se na chapa de características, Fig. 12.

Classe climática	Temperatura ambiente permitida
SN	+10 °C até 32 °C
N	+16 °C até 32 °C
ST	+16 °C até 38 °C
T	+16 °C até 43 °C

Indicação

O aparelho está completamente operacional dentro dos limites da temperatura ambiente da classe climática indicada. Se um aparelho da classe climática SN for operado a temperaturas ambientes mais baixas, podem ser excluídos danos no mesmo até uma temperatura de +5 °C.

Ventilação

Fig. 2

O ar aquece na parede traseira e nas paredes laterais do aparelho. O ar aquecido tem que poder ser expelido sem impedimentos. De contrário, a máquina de frio tem que trabalhar mais. Isto aumentará o consumo de energia. Por isso: Não tapar nem obstruir as aberturas de ventilação!

Ligar o aparelho

Depois do aparelho estar instalado, dever-se-á esperar, pelo menos, 1 hora, antes de pôr o aparelho a funcionar. Durante o transporte, pode acontecer que o óleo existente no compressor se tenha infiltrado no sistema de frio.

Antes da primeira colocação em funcionamento, deverá limpar o interior do aparelho (ver «Limpeza do aparelho»).

Ligação elétrica

A tomada deve situar-se junto do aparelho e ficar facilmente acessível, depois da instalação do aparelho.

Aviso

Perigo de choque eléctrico!

Caso o comprimento do cabo eléctrico não seja suficiente, não utilize em circunstância alguma tomadas múltiplas ou cabos de extensão. Em vez disso, entre em contacto com o serviço de assistência técnica para que lhe indiquem alternativas.

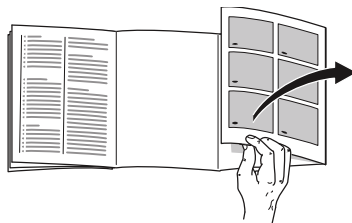
O aparelho está em conformidade com a classe de protecção I. Ligar o aparelho a uma tomada de corrente alterna de 220-240 V/50 Hz instalada de acordo com as normas e com condutor de protecção. A tomada de corrente tem que estar protegida por um fusível de 10 até 16 A. No caso de aparelhos que vão funcionar em países fora da Europa, verifique se a tensão e o tipo de corrente indicados coincidem com os valores da rede eléctrica. Estas indicações constam da placa de características, fig **12**.

Aviso

O aparelho não deve, de forma alguma, ser ligado a uma tomada electrónica de poupança de energia.

Para utilização dos nossos aparelhos podem ser usados conversores de condução de rede e de condução sinusoidal. Conversores condutores de rede são utilizados em instalações fotovoltaicas, que são directamente ligadas à rede eléctrica pública. Em caso de soluções em forma de ilha (por ex. no caso de barcos ou de cabanas de montanha), que não dispõem de qualquer ligação à rede pública, devem ser utilizados conversores de condução sinusoidal.

Familiarização com o aparelho



Favor desdobrar a última página com as ilustrações. Estas instruções de serviço aplicam-se a vários modelos.

O equipamento dos vários modelos pode variar.

São, por isso, possíveis diferenças nas imagens.

Fig. **1**

* Não existente em todos os modelos.

- A Zona de refrigeração
- B Compartimento hyperFresh
- C Zona de congelação

- 1–21 Elementos de comando
- 22* Compartimento para queijo e manteiga
- 23 Prateleira para frascos
- 24 Prateleira para garrafas grandes
- 25 Iluminação (LED)
- 26* Prateleiras para garrafas
- 27* Conjunto de pequeno-almoço
- 28 Placa separadora com regulador de humidade
- 29 Gaveta de legumes
- 30 Gaveta de frio intensivo
- 31* Gavetas de congelados

Elementos de comando

Fig. 4

- 1 **Indicação de temperatura da zona de refrigeração**
Os dígitos correspondem às temperaturas da zona de refrigeração em °C.
- 2 **Indicação super cooling**
É realçada quando a superrefrigeração está ativa.
- 3 **Indicação da temperatura hyperFresh**
Mostra a temperatura regulada do compartimento hyperFresh.
- 4 **Indicadores de temperatura zona de congelação**
Os dígitos junto à barra luminosa correspondem às temperaturas da zona de congelação em °C.
- 5 **Indicação super freezing**
É realçada quando a supercongelação está ativa.
- 6 **Indicação vacation**
É realçada quando o modo de férias está ligado.
- 7 **Indicação fresh**
É realçada quando o modo Fresco está ligado.
- 8 **Indicação «eco mode»**
É realçada quando o modo eco está ligado.
- 9 **Tecla mode**
Para seleção das funções especiais.
- 10 **Tecla Super**
Serve para ligar as funções super cooling (compartimento de refrigeração), bem como super freezing (compartimento de congelação).
- 11 **Teclas de regulação +/-**
Com as teclas é regulada a temperatura da zona de refrigeração e de congelação.
- 12 **Tecla lock**
Serve para ligar a função lock.
- 13 **Tecla °C para seleccionar compartimentos e alarm off**
Serve para seleccionar um compartimento. Esta ação é necessária para alterar a temperatura do respetivo compartimento ou para ligar determinadas funções especiais.
Serve para desligar o alarme.
- 14 **Função de bloqueio de teclas «lock»**
Se esta função estiver activada, não é possível efectuar qualquer regulação através dos elementos de comando.
- 15 **Indicação alarm off**
É realçada se o aparelho aquecer demasiado.
- 16 **Indicação sabbath**
É realçada quando o modo Sabbath está ligado.
- 17 **Indicação alarm**
É realçada quando o compartimento de congelação está demasiado quente ou a porta do compartimento de congelação está aberta há muito tempo.
- 18 **Indicação freeze**
É realçada quando o compartimento de congelação é selecionado.
- 19 **Indicação hyperFresh**
É realçada quando o compartimento hyperFresh é selecionado.
- 20 **Indicação alarme**
Acende-se quando a porta do compartimento de refrigeração está aberta há muito tempo.

- 21 **Indicação cool**
É realçada quando o compartimento de refrigeração é selecionado.

Ligar o aparelho

1. Primeiro ligue a ficha ao terminal que se encontra na parte traseira do aparelho. Certifique-se de que a ficha está bem encaixada.
2. Depois, ligue a outra extremidade do cabo à tomada.

O aparelho está agora ligado e emite um aviso sonoro.

Prima a tecla °C para desligar o aviso sonoro.

A indicação alarm apaga-se assim que o aparelho atingir a temperatura regulada.

As temperaturas pré-reguladas são alcançadas após várias horas. Antes disso, não colocar quaisquer alimentos no aparelho.

De fábrica, recomendam-se as seguintes temperaturas:

- Compartimento de congelação: -18 °C
- Compartimento hyperFresh: 0 °C a 2 °C
- Compartimento de refrigeração: +4 °C

Indicações sobre funcionamento

- Depois do aparelho ligado, pode demorar horas até que as temperaturas reguladas sejam atingidas.
- Graças ao sistema NoFrost totalmente automático, não há formação de gelo na zona de congelação. Deixa, assim, de ser necessária a sua descongelação.
- As áreas frontais do exterior do aparelho ficam parcial e ligeiramente aquecidas, o que impede a formação de condensação na zona do vedante da porta.
- Se não conseguir abrir a porta da zona de congelação, imediatamente após a ter fechado, deverá aguardar um momento até que seja compensado o vácuo formado entretanto.

Regular a temperatura

Fig. 4

Zona de refrigeração

A temperatura é regulável de +2 °C até +8 °C.

1. Premir a tecla de selecção 13, até estar activada a indicação da zona de refrigeração 1.
2. Premir repetidamente as teclas +/- 11, até ser indicada a temperatura pretendida.

Alimentos sensíveis não devem ser conservados a uma temperatura superior a +4 °C.

Compartimento hyperFresh

A temperatura é regulável de -1 °C a 3 °C.

1. Premir a tecla de selecção 13 até a indicação hyperFresh 3 estar ativada.
2. Premir as teclas +/- até ser indicada a temperatura desejada.

Compartimento de congelação

A temperatura é regulável de -16 °C a -24 °C.

1. Selecione o compartimento de congelação com a tecla °C.
2. Prima as teclas +/- até ser indicada a temperatura desejada.

Funções especiais

Fig. 4

Modo Fresco

Com o modo Fresco, os alimentos conservam-se ainda mais tempo.

Ligar:

Prima a tecla mode as vezes necessárias até surgir a indicação fresh.

O aparelho regula, automaticamente, as seguintes temperaturas:

- Compartimento de refrigeração: + 2 °C
- Compartimento hyperFresh: 0 °C
- Compartimento de congelação: mantém-se inalterado

Desligar:

Prima a tecla mode as vezes necessárias até a indicação fresh se apagar.

Modo Eco

Com o modo Eco, comuta o aparelho para o funcionamento com economia de energia.

Ligar:

Prima a tecla mode as vezes necessárias até surgir a indicação "eco mode".

O aparelho regula, automaticamente, as seguintes temperaturas:

- Compartimento de refrigeração: +8 °C
- Compartimento hyperFresh: +3 °C
- Compartimento de congelação: -16 °C

Desligar:

Prima a tecla mode as vezes necessárias até a indicação "eco mode" se apagar.

Modo de férias

Em caso de ausência prolongada, poderá colocar o aparelho no modo de férias, com economia de energia.

Ao ligar o modo de férias, é desligada a supercongelação automática.

A temperatura na zona de refrigeração é mudada automaticamente para +14 °C.

Durante este tempo, não deverá conservar alimentos na zona de refrigeração.

Ligar:

Prima a tecla mode as vezes necessárias até surgir a indicação vacation.

O aparelho regula, automaticamente, as seguintes temperaturas:

- Compartimento de refrigeração: +14 °C
- Compartimento hyperFresh: +14 °C
- Compartimento de congelação: mantém-se inalterado

Indicação

No visor hyperFresh aparece “-”.

Desligar:

Prima a tecla mode as vezes necessárias até a indicação vacation se apagar.

Modo Sabbath

Ao ativar o modo Sabbath, ficam desligadas as configurações seguintes:

- Sinais sonoros
- Iluminação interior
- Mensagens no painel de indicações
- A iluminação de fundo do painel de indicações é reduzida
- As teclas são bloqueadas
- Supercongelação automática

Ativar e desativar o modo Sabbath:

Prima a tecla super durante 15 segundos.

Função de bloqueio de teclas Lock

Para ligar e desligar o bloqueio das teclas, prima a tecla lock durante 5 segundos.

Com a função ativada, a indicação lock é realçada.

O painel de comandos está agora protegido contra operações indesejadas.

Exceção do bloqueio das teclas:

Para desligar o bloqueio das teclas e no caso de um aviso sonoro, pode-se premir a tecla lock.

Função de alarme

Um alarme pode disparar nas seguintes condições.

Alarme da porta

O alarme da porta liga-se e na indicação da temperatura do compartimento de refrigeração 1 ou na indicação da temperatura do compartimento de congelação 4 aparece alarm, se a respetiva porta ficar aberta durante muito tempo. Ao fechar a porta, o respetivo alarme da porta volta a desligar-se.

Alarme de temperatura

Ouve-se um som intermitente, na indicação da temperatura do compartimento de congelação 4 surge alarm.

O alarme de temperatura dispara, quando a temperatura está demasiado alta no compartimento de congelação e os alimentos correrem risco de descongelar.

O alarme pode disparar sem que exista perigo para os alimentos:

- Na colocação do aparelho em funcionamento.
- Ao guardar grandes quantidades de alimentos frescos.

Indicação

Não voltar a congelar alimentos descongelados ou que iniciaram a descongelação. Só depois de cozinhados, é que estes alimentos podem voltar a ser congelados.

Não utilizar mais o prazo máximo de conservação.

A indicação de temperatura mostra, durante 5 segundos, a temperatura mais alta que predominou na zona de congelação. Depois, volta a ser indicada a temperatura regulada.

Desligar alarme

Premir a tecla °C para desligar o aviso sonoro.

Home Connect

Este aparelho pode ser utilizado através de uma ligação Wi-Fi e comandado à distância através de um aparelho móvel.

Indicação

Wi-Fi é uma marca registada da Wi-Fi Alliance.

Se o aparelho não for ligado à rede doméstica, o aparelho funciona como um frigorífico sem ligação à rede e pode continuar a ser operado manualmente através dos elementos de comando.

Para utilizar as funções Home Connect, ligar o aparelho a um dongle Wi-Fi Home Connect.

Se o seu aparelho tiver sido fornecido sem dongle Wi-Fi Home Connect, é possível encomendá-lo junto da Assistência Técnica.

Indicação

Introduzir e retirar a ficha na parte de trás do aparelho é mais difícil do que o esperado. Certifique-se de que a ficha está totalmente encaixada.

Coloque o dongle Wi-Fi Home Connect a 1 metro de altura.

Indicações

- Observe as indicações de segurança e aviso do presente manual de instruções e certifique-se de que elas são respeitadas, mesmo que opere o aparelho através da aplicação Home Connect e que, nesse momento, não esteja em casa.

Observe também as indicações na aplicação Home Connect.

- A operação no aparelho prevalece sempre sobre a operação através da aplicação Home Connect. Durante esse período não é possível operar o aparelho através da aplicação.

Configurar Home Connect

Indicações

- Observe o suplemento Home Connect que está disponível para download em <http://www.siemens-home.bsh-group.com> nos manuais. Para tal, introduza no campo de pesquisa o número E do seu aparelho.
- Depois de ligar o aparelho, aguardar pelo menos dois minutos até que a inicialização interna do aparelho esteja concluída. Só depois configurar o Home Connect.
- Para poder efetuar regulações através do Home Connect, é necessário que a aplicação Home Connect esteja instalada no seu aparelho. Para o efeito, observe a documentação fornecida do Home Connect. Para efetuar as regulações, siga os passos predefinidos pela aplicação.
- Quando o aparelho não é utilizado durante algum tempo, o menu Home Connect fecha automaticamente. Encontrará indicações sobre como abrir o menu Home Connect no início do respetivo capítulo.

Ligação automática à rede doméstica (WLAN)

Se estiver disponível um router WLAN com função WPS, pode ligar o frigorífico automaticamente à rede doméstica.

1. Premir simultaneamente as teclas super e lock, para abrir o menu Home Connect.

A indicação mostra **Cn**.

Indicação

Premir as duas teclas exatamente em simultâneo. A operação das teclas é bloqueada, se for premida apenas a tecla lock por um longo período de tempo. Premir novamente a tecla lock, até o bloqueio ser anulado.

2. Premir a tecla °C as vezes necessárias até serem exibidas as indicações **AC** e **oF**.
3. Prima a tecla +.
O aparelho está pronto para a ligação automática.
A indicação exibe uma animação durante 2 minutos.
Neste período de tempo, execute os seguintes passos.
4. Ativar a função WPS no router da rede doméstica (p. ex. com a tecla WPS/WLAN, informações a este respeito encontram-se na documentação do router).

- Caso a ligação seja estabelecida com sucesso, o texto **on** pisca na indicação do frigorífico.

Agora, é possível estabelecer a ligação entre o frigorífico e a aplicação.

- Se a indicação exibir **oF**, significa que não foi possível estabelecer qualquer ligação.

Verificar se o frigorífico se encontra dentro do alcance da rede doméstica (WLAN).

Repetir a operação ou estabelecer manualmente a ligação.

Ligação manual à rede doméstica (WLAN)

Se o router WLAN existente não oferecer a função WPS ou se não souber se a função está disponível, pode ligar manualmente o frigorífico à rede doméstica.

1. Premir simultaneamente as teclas super e lock, para abrir o menu Home Connect.

A indicação mostra **Cn**.

Indicação

Premir as duas teclas exatamente em simultâneo. A operação das teclas é bloqueada, se for premida apenas a tecla lock por um longo período de tempo. Premir novamente a tecla lock, até o bloqueio ser anulado.

2. Premir a tecla °C as vezes necessárias até serem exibidas as indicações **SA** e **oF**.
3. Premir a tecla +.
O frigorífico está pronto para a ligação manual.
A indicação exibe uma animação durante 5 minutos.
Neste período de tempo, execute os seguintes passos.
4. O frigorífico criou agora uma rede WLAN própria com o nome de rede **HomeConnect**.
Agora pode aceder a esta rede com o aparelho móvel.
5. Abrir o menu de configuração do aparelho móvel e aceder às configurações WLAN.
6. Ligar o aparelho móvel à rede WLAN **HomeConnect**.

Palavra-passe: **HomeConnect**

O estabelecimento da ligação pode demorar até 60 segundos.

7. Após a ligação ser estabelecida com sucesso abrir a aplicação Home Connect no aparelho móvel.
A aplicação tenta localizar o frigorífico.
8. Assim que o frigorífico for encontrado, introduzir o nome da rede (SSID) e a palavra-passe (Key) da própria rede doméstica (WLAN) nos campos adequados.
9. Confirmar com o botão **Transmitir aos eletrodomésticos**.

- Caso a ligação seja estabelecida com sucesso, o texto **on** pisca na indicação do frigorífico.

Agora, é possível estabelecer a ligação entre o frigorífico e a aplicação.

- Se a indicação exibir **oF**, significa que não foi possível estabelecer qualquer ligação.

Introduza novamente a palavra-passe e tenha atenção à grafia correta.

Verificar se o frigorífico se encontra dentro do alcance da rede doméstica (WLAN).

Repetir a operação.

Ligar o frigorífico à aplicação Home Connect

Quando a ligação entre o frigorífico e a rede doméstica estiver estabelecida, pode ligar o frigorífico à aplicação.

1. Premir simultaneamente as teclas super e lock, para abrir o menu Home Connect.

O visor exibe **Cn**.

Indicação

Premir as duas teclas exatamente em simultâneo. A operação das teclas é bloqueada, se for premida apenas a tecla lock por um longo período de tempo. Premir novamente a tecla lock, até o bloqueio ser anulado.

2. Premir a tecla °C as vezes necessárias até serem exibidas as indicações **PA** (Pairing = ligar à aplicação) e **oF**.
3. Premir a tecla **+**, para ligar o aparelho à aplicação.

O visor exibe uma animação.

Assim que o frigorífico estiver ligado à aplicação, o visor exibe **on**.

4. Abrir a aplicação e esperar até que seja exibido o frigorífico. Confirmar a ligação entre aplicação e frigorífico com **Adicionar**.

Se o frigorífico não for exibido automaticamente, na aplicação clicar em **Adicionar aparelho** e seguir as instruções. Assim que o seu frigorífico for exibido, adicione-o com **+**.

5. Seguir as instruções da aplicação até a operação estar concluída.

- As indicações exibem **PA** e **on**.

A ligação entre o frigorífico e a aplicação foi estabelecida com sucesso.

- Quando a ligação não puder ser estabelecida, verificar se o aparelho móvel está ligado à rede doméstica (WLAN).

A seguir, ligar novamente o frigorífico à aplicação.

- Se o visor exibir **Er**, repor as regulações do Home Connect e realizar novamente as regulações desde o início.

Verificar a potência do sinal

A potência do sinal deve ser verificada quando não for possível estabelecer a ligação.

1. Premir simultaneamente as teclas super e lock, para abrir o menu Home Connect.

A indicação mostra **Cn**.

Indicação

Premir as duas teclas exatamente em simultâneo. A operação das teclas é bloqueada, se for premida apenas a tecla lock por um longo período de tempo. Premir novamente a tecla lock, até o bloqueio ser anulado.

2. Premir a tecla °C as vezes necessárias até a indicação exibir **SI**. Na segunda indicação é exibido um valor entre 0 (sem sinal) e 3 (potência de sinal completa).

Indicação

A potência de sinal deve ser de, no mínimo, 2. Se a potência de sinal for demasiado baixa, a ligação pode ser interrompida. Aproxime o router e o frigorífico, certifique-se de que a ligação não é perturbada por paredes isoladoras ou instale um repeater para expandir o sinal.

Repor as configurações Home Connect

Se não for possível estabelecer a ligação ou caso pretenda registar o frigorífico noutra rede doméstica (WLAN), pode repor as configurações do Home Connect:

1. Premir simultaneamente as teclas super e lock, para abrir o menu Home Connect.

A indicação mostra **Cn**.

Indicação

Premir as duas teclas exatamente em simultâneo. A operação das teclas é bloqueada, se for premida apenas a tecla lock por um longo período de tempo. Premir novamente a tecla lock, até o bloqueio ser anulado.

2. Premir a tecla °C as vezes necessárias até serem exibidas as indicações **rE** e **oF**.
3. Premir a tecla +.
 - A indicação exibe uma animação curta e a seguir novamente **oF**.
As configurações Home Connect estão repostas.
 - Se a indicação exibir **Er**, inicie novamente a reposição ou contacte a Assistência Técnica.

Acesso à Assistência Técnica

Caso entre em contacto com a Assistência Técnica, após a sua autorização, esta poderá aceder ao seu aparelho e apurar o respetivo estado. Para tal o seu aparelho tem de estar ligado à rede doméstica.

Encontra mais informações acerca do Acesso à Assistência Técnica e a respetiva disponibilidade no seu país em www.home-connect.com na área Ajuda e Suporte.

1. Contacte a Assistência Técnica.
2. Confirme o início do Acesso à Assistência Técnica na aplicação.
Durante o Acesso à Assistência Técnica surge o símbolo CS no painel de comandos.
3. A Assistência Técnica terminará o acesso assim que tiver recolhido as informações necessárias.

Indicação

Poderá interromper antecipadamente o diagnóstico remoto desligando o Acesso à Assistência Técnica na aplicação Home Connect.

Nota sobre a proteção de dados

Com a primeira ligação do seu frigorífico Home Connect a uma rede WLAN ligada à Internet, o seu frigorífico transmite as seguintes categorias de dados ao servidor Home Connect (primeiro registo):

- Identificação inequívoca do aparelho (constituída pelos códigos do aparelho, bem como pelo endereço MAC do módulo de comunicação Wi-Fi instalado).
- Certificado de segurança do módulo de comunicação Wi-Fi (para proteção técnica da informação da ligação).
- A versão atual de software e hardware do seu frigorífico.
- Estado de uma eventual reposição anterior para as regulações de fábrica.

Este primeiro registo prepara a utilização das funcionalidades Home Connect e só é necessário quando pretender utilizar o Home Connect pela primeira vez.

Indicação

Tenha em atenção que só é possível utilizar as funcionalidades Home Connect em conjunto com a aplicação Home Connect. É possível aceder às informações sobre a proteção de dados na aplicação Home Connect.

Declaração de conformidade

A BSH Hausgeräte GmbH declara, por este meio, que o aparelho com funcionalidade Home Connect está em conformidade com os requisitos básicos e as restantes disposições relevantes da diretiva 2014/53/UE.

Poderá encontrar uma declaração de conformidade RED detalhada na Internet, em <http://www.siemens-home.bsh-group.com>, nos documentos adicionais, na página do produto relativa ao seu aparelho.



Banda de 2,4 GHz: 100 mW máx.

Capacidade útil

As indicações sobre capacidade útil estão indicadas na placa de características do seu aparelho. Fig. 12

Aproveitar totalmente a capacidade de congelação

Para guardar a quantidade máxima possível de alimentos para congelação, pode remover as gavetas. Pode empilhar os alimentos directamente sobre a prateleira e a base da zona de congelação.

Indicação

Evitar o contacto entre os alimentos e a parede do fundo. A circulação de ar ficará, assim, prejudicada.

Os alimentos ou as embalagens podem congelar na parede do fundo.

Retirar os elementos de equipamento

Puxar todas as gavetas de congelados até prender, elevar à frente e retirar.

Fig. 9

Zona de refrigeração

A zona de refrigeração é o local ideal para a conservação de carne, enchidos, peixe, lacticínios, ovos, refeições prontas e produtos de pastelaria.

Ter em atenção ao colocar alimentos

- Conservar alimentos frescos e em boas condições. Assim, a qualidade e a frescura são conservadas por mais tempo.
- No caso de produtos prontos e de artigos refrigerados, deve ser observada a data mínima de validade indicada pelo fabricante.
- Para manter o aroma, a cor e a frescura, os alimentos devem ser bem embalados ou tapados. Assim evitam-se a transmissão de sabores e as mudanças de cor das peças de plástico na zona de refrigeração.
- Deixar arrefecer alimentos e bebidas, antes de os arrumar no aparelho.

Indicação

Não bloquear as aberturas de ventilação na zona de refrigeração com alimentos, para não prejudicar a circulação de ar. Alimentos colocados à frente das aberturas de ventilação podem congelar devido à saída de ar frio.

Ter em atenção as áreas de frio dentro da zona de refrigeração

Devido à circulação de ar dentro da zona de refrigeração, surgem diferentes áreas de frio:

- As áreas mais frias são as que se encontram à frente das saídas de ar e no compartimento frigorífico, figura **1**/29.

Indicação

Conservar nestas áreas mais frias alimentos sensíveis (p. ex., peixe, charcutaria, carne).

- A zona mais quente situa-se na parte superior da porta.

Indicação

Na zona mais quente, poderá guardar, por exemplo, queijo e manteiga. O queijo duro pode assim continuar a desenvolver o seu aroma, a manteiga mantém-se barrável.

Superrefrigeração

Com a «Superrefrigeração», a zona de refrigeração arrefece o máximo possível durante cerca de 6 horas. Depois, é feita a comutação automática para a temperatura ajustada antes da activação da Superrefrigeração.

Activar a Superrefrigeração, por ex.

- antes da colocação de grande quantidade de alimentos.

- para a refrigeração rápida de bebidas.

Ligar e desligar

Figura **4**

1. Selecione o compartimento de refrigeração com a tecla °C.
2. Prima a tecla Super.

A indicação super cooling acende-se.

Não precisa de desligar a superrefrigeração. Após 6 horas, é retomada automaticamente a temperatura previamente regulada.

Indicação

Se a superrefrigeração estiver ligada, os ruídos de funcionamento podem ser mais elevados.

O compartimento hyperFresh

A temperatura no compartimento de frio intensivo mantém-se próxima dos 0 °C. A temperatura baixa e a humidade optimizada do ar asseguram as condições ideais para a frescura dos alimentos.

Os produtos alimentares podem ser conservados frescos no compartimento de frio intensivo durante um período de tempo até três vezes maior do que no compartimento de refrigeração normal – para garantir uma frescura ainda mais prolongada, conservação dos nutrientes e sabor.

Gaveta de legumes

Fig. 7

A gaveta de legumes é o local de armazenagem ideal para fruta e legumes frescos. A humidade do ar na gaveta de legumes pode ser ajustada através do regulador de humidade da placa separadora e de um isolante especial.

Pode regular a humidade do ar na gaveta de legumes de acordo com o tipo e a quantidade de alimentos a armazenar:

- maioritariamente fruta, assim como em caso de elevada carga – humidade do ar mais baixa
- maioritariamente legumes, assim como na carga misturada ou baixa carga – humidade do ar mais elevada

Indicações

- Fruta (p. ex., ananás, banana, papaia e citrinos) e legumes (p. ex., beringelas, pepinos, curgetes, pimentos, tomates e batatas) sensíveis ao frio devem ser armazenados fora do frigorífico a temperaturas de aproximadamente +8 °C a +12 °C, de modo a manterem a qualidade e o aroma optimais.
- Conforme a quantidade e o produto armazenados, pode formar-se água de condensação na gaveta de legumes. Remover a água de condensação com um pano seco e ajustar a humidade do ar na gaveta de legumes com o regulador de humidade.

Gaveta de frio intensivo

Fig. 1/29

O clima de armazenagem na gaveta de frio intensivo oferece condições ideais para a conservação de peixe, carne, enchidos, queijo e leite.

Tempos de conservação (a 0 °C)

dependente da qualidade inicial

Peixe fresco, frutos do mar	até 3 dias
Aves, carne (cozida/assada)	até 5 dias
Vaca, porco, carneiro, carnes frias (em fatias)	até 7 dias
Peixe fumado, brócolos	até 14 dias
Salada, funcho, damascos, ameixas	até 21 dias
Queijo mole, iogurte, requeijão, soro de manteiga, couve-flor	até 30 dias

Zona de congelação

Utilização da zona de congelação

- Para a conservação de alimentos ultracongelados.
- Para produção de cubos de gelo.
- Para congelação de alimentos.

Indicação

É importante verificar, se a porta da zona de congelação fica bem fechada. Com a porta aberta, os alimentos descongelam. O compartimento de congelação forma muito gelo. Além disso: Verifica-se um desperdício de energia, devido ao seu consumo elevado!

Máx. capacidade de congelação

Os dados sobre a capacidade máxima de congelação em 24 horas podem ser encontrados na chapa de características. Fig. 12

Requerimentos para a capacidade máx. de congelação

- Activar a supercongelação, antes da colocação dos produtos frescos (ver capítulo «Supercongelação»).
- Remover as gavetas; empilhar os alimentos directamente sobre a prateleira e na base da zona de congelação.
- Maior quantidade de alimentos deve, de preferência, ser congelada na gaveta superior. Aí, os alimentos serão congelados de forma especialmente rápida e, conseqüentemente, mais cuidadosa.

Congelação e conservação

Compra de alimentos ultracongelados

- A embalagem não deve estar danificada.
- Dar atenção à data de validade.
- A temperatura na arca congeladora da loja deve ser de -18 °C ou inferior.
- Se possível, transportar os alimentos ultracongelados num saco térmico e arrumá-los rapidamente na zona de congelação.

Ao arrumar alimentos, ter atenção

- Congelar maiores quantidades de alimentos, de preferência, na gaveta de congelados superior. Aí, os alimentos serão congelados de forma especialmente rápida e, conseqüentemente, mais cuidadosa.
- Colocar os alimentos com a sua maior superfície assente sobre as prateleiras ou nas gavetas de congelados.

Indicação

Alimentos já congelados não devem entrar em contacto com os alimentos frescos, na fase de congelação. Se for necessário, transferir os alimentos já completamente congelados para as gavetas de congelados.

- Inserir as gavetas de congelados até ao encosto para garantir a circulação de ar no aparelho.

Congelar uma quantidade mais pequena de alimentos

Como congelar quantidades mais pequenas de alimentos para que congelem o mais rapidamente possível, pode ser consultado no capítulo Supercongelação automática.

Congelação de alimentos frescos

Para congelação, deverá utilizar sempre alimentos frescos e em perfeito estado.

Para que o valor nutricional, o aroma e a cor se mantenham o melhor possível, os legumes devem ser branqueados, antes da sua congelação. No caso de beringelas, pimentos, courgetes e espargos não é necessário o branqueamento.

Nas livrarias poderá encontrar literatura sobre congelação e branqueamento.

Indicação

Cuidado para que os alimentos a congelar não entrem em contactos com os alimentos já congelados.

- Alimentos adequados para congelação:
Bolos, peixe e frutos do mar, carne, caça, aves, legumes, fruta, ervas aromáticas, ovos sem casca, lacticínios, como queijo, manteiga e requeijão, refeições prontas e restos de comida, como sopas, guisados, peixe e carne cozinhados, refeições com batata, soufflés e doces.
- Alimentos não adequados para congelação:
Legumes habitualmente consumidos crus, como saladas de folha ou rabanetes, ovos com casca, uvas, maçãs inteiras, peras e pêssegos, ovos bem cozidos, iogurt, leite gordo, natas azedas, crème fraîche e maionese.

Embalagem dos alimentos congelados

Embalar os alimentos hermeticamente, para que não percam o sabor nem sequem.

1. Introduzir os alimentos na embalagem.
2. Expelir o ar para o exterior.
3. Fechar a embalagem hermeticamente.
4. Etiquetar a embalagem com o conteúdo e a data de congelação.

Material adequado para embalagem:

Película de plástico, manga de polietileno, folha de alumínio, caixas próprias para congelação. Estes produtos podem ser encontrados no comércio especializado.

Material não adequado para embalagem:

Papel de embrulho, papel de pergaminho, celofane, sacos do lixo e sacos de compras usados.

Adequado para fechar:

Elásticos, clips de plástico, fios, fita adesiva resistente ao frio, entre outros.

Sacos e mangas de polietileno podem ser fechados com um aparelho de selagem de sacos.

Prazo de validade dos alimentos congelados

O prazo de validade depende do tipo de alimentos.

Com uma temperatura de -18 °C:

- Peixe, charcutaria, refeições prontas, bolos:
até 6 meses
- Queijo, aves, carne:
até 8 meses
- Legumes, fruta:
até 12 meses

Supercongelação

Os alimentos devem congelar até ao núcleo o mais rapidamente possível, para que conservem vitaminas, valores nutritivos, aspecto e sabor.

Depois de ligar a supercongelação, o aparelho trabalha constantemente. As temperaturas do compartimento de congelação ficam consideravelmente mais frias do que no funcionamento normal.

Ligar a supercongelação

Pode usar a supercongelação de forma diferente em função da quantidade de alimentos a congelar.

Indicação

Se a supercongelação estiver ligada, os ruídos de funcionamento podem ser mais elevados.

Supercongelação automática

As quantidades mais pequenas de alimentos podem ser congeladas o mais rapidamente possível da seguinte forma:

- na gaveta de congelados inferior
- esquerda

A supercongelação automática liga-se automaticamente quando são congelados alimentos ainda quentes.

Supercongelação manual

Figura 4

Congelar maior quantidade de alimentos, de preferência, na gaveta superior. Aí, os alimentos serão congelados de forma especialmente rápida e, conseqüentemente, mais cuidadosa.

Ligar algumas horas antes de congelar alimentos frescos a supercongelação para evitar um aumento de temperatura indesejável.

Se tiver que ser utilizada a capacidade máxima de congelação, a supercongelação deve ser ativada 24 horas antes da congelação dos produtos frescos.

1. Com a tecla °C, selecione a área do compartimento de congelação.
2. Prima a tecla Super.
A indicação super freezing acende-se.

Desligar a supercongelação

Figura 4

1. Com a tecla °C, selecione a área do compartimento de congelação.
2. Prima a tecla Super.

A indicação super freezing apaga-se.

A supercongelação está agora desligada.

Depois de decorrida a supercongelação, o aparelho comuta automaticamente para o modo de funcionamento normal.

- No caso da supercongelação automática: assim que a quantidade de alimentos pequena estiver congelada.
- No caso da supercongelação manual: após aprox. 2 ½ dias.

Descongelação dos alimentos

Dependendo do tipo e da fim a que se destina o alimento, podem ser escolhidas as seguintes possibilidades:

- à temperatura ambiente
- no frigorífico
- no forno eléctrico, com/sem ventilação de ar quente
- no micro-ondas



Atenção

Não voltar a congelar alimentos descongelados ou que iniciaram a descongelação. Só depois de cozinhados, é que estes alimentos podem voltar a ser congelados.

Não utilizar mais o prazo máximo de conservação dos alimentos.

Equipamento

Prateleiras e recipientes

As prateleiras interiores e os recipientes da porta podem, se necessário, mudar de posição: Puxar a prateleira para a frente, baixá-la e retirá-la. Elevar os suportes e retirá-los para fora.

Equipamento especial

(não existente em todos os modelos)

Compartimento para queijo e manteiga

Através de uma ligeira pressão no centro da tampa do compartimento da manteiga, este abre-se.

Para limpar o compartimento, levantá-lo suavemente pela parte de baixo e retirá-lo.

Conjunto de pequeno-almoço

Fig. 5

Os recipientes do conjunto de pequeno-almoço podem ser removidos e utilizados individualmente.

Pode retirar o conjunto de pequeno-almoço para carregar e descarregar. Para isso, levantar o conjunto de pequeno-almoço e removê-lo. É possível deslocar o suporte do recipiente.

Prateleiras para garrafas

Fig. 6

Na prateleira para garrafas, podem ser arrumadas garrafas com segurança.

Cuvete de gelo

Fig. 11

1. Encher a cuvete do gelo até $\frac{3}{4}$ com água potável e colocá-la na zona de congelação.
2. Se a cuvete estiver agarrada, utilizar apenas um objecto rombo para a soltar (cabo de uma colher).
3. Para soltar os cubos de gelo, colocar a cuvete sob água corrente e trocê-la ligeiramente.

Calendário de congelação

Fig. 10

Para evitar a redução da qualidade dos alimentos congelados, não ultrapasse o tempo de conservação. Os símbolos junto aos alimentos indicam, em meses, o prazo máximo de conservação permitido para os alimentos. Tenha em atenção a data de fabrico e de validade dos alimentos ultracongelados, adquiridos no comércio.

Acumulador de frio

Em caso de falha de energia ou de anomalia, o acumulador de frio retarda o aquecimento dos alimentos guardados. O tempo máximo de conservação é alcançado, se o acumulador de frio for colocado directamente sobre os alimentos na gaveta superior.

O acumulador de frio pode, também, ser retirado para a manutenção temporária de frio de alimentos, por ex. numa mala térmica.

Autocolante «OK»

(não existente em todos os modelos)

Com o autocolante «OK» pode verificar se no compartimento de refrigeração foram atingidas as gamas de temperatura seguras recomendadas para os alimentos de +4 °C ou menos. Se o autocolante não indicar «OK», reduzir gradualmente a temperatura.

Indicação

Após a colocação do aparelho em funcionamento, pode demorar até 12 horas para a temperatura ser alcançada.



Regulação correta

Desligar e desactivar o aparelho

Desligar o aparelho

Premir a tecla “+” durante 10 segundos. A máquina de frio desliga.

Desativar o aparelho

Se o aparelho não for utilizado por um longo período de tempo:

1. Retirar a ficha da tomada ou desligar o disjuntor.
2. Limpe o aparelho.
3. Deixar a porta do aparelho aberta.

Indicação

Para evitar danos no aparelho, as respetivas portas têm de ser completamente abertas até se manterem nessa posição sem intervenção do utilizador. Não prenda nenhum objeto à porta para a manter aberta.

Limpeza do aparelho



Atenção

- Não utilizar quaisquer produtos de limpeza e solventes com teor abrasivo, de cloro ou ácidos.
- Não utilizar esponjas abrasivas ou ásperas.
Nas superfícies metálicas poderia formar-se corrosão.
- Não lavar prateleiras nem recipientes na máquina de lavar loiça.
As peças podem ficar deformadas.

A água de limpeza não pode chegar às seguintes áreas:

- Elementos de comando
- Iluminação
- Aberturas de ventilação
- Aberturas na placa divisória

Proceda do seguinte modo:

1. Retirar a ficha da tomada ou desligar o disjuntor.
2. Retirar os alimentos congelados e colocá-los em local fresco. Colocar o acumulador de frio (se existente) sobre os alimentos.
3. A água da limpeza não deve atingir os elementos de comando, a iluminação, as aberturas de ventilação, nem as aberturas da placa divisória.
Limpar o aparelho com um pano macio, água morna e um produto de limpeza neutro.
4. Limpar o vedante da porta só com água limpa e depois secar bem.

5. Depois da limpeza, voltar a ligar o aparelho.
6. Voltar a colocar os alimentos congelados.

Equipamento

Para limpeza, todos os componentes variáveis do aparelho podem ser retirados.

Indicação

A chapa divisória entre o compartimento de refrigeração e o compartimento hyperFresh está montada de forma fixa. Para evitar danos na máquina, esta só deve ser retirada pela assistência técnica ou por especialistas autorizados.

Retirar as prateleiras da porta

Fig. 3

Elevar e retirar as prateleiras.

Retirar as prateleiras de vidro

Puxar as prateleiras de vidro para a frente e retirá-las.

Retirar os recipientes

Fig. 8

Puxar completamente as gavetas e, mediante elevação, soltar as mesmas do encaixe.

Para colocação, encaixar as gavetas nas calhas e empurrar as gavetas para dentro. As gavetas encaixam com uma ligeira pressão.

Retirar as gavetas de congelados

Fig. 9

Puxar todas as gavetas de congelados até prender, elevar à frente e retirar.

Iluminação (LED)

O seu aparelho está equipado com uma iluminação LED que não carece de manutenção.

Reparações neste tipo de iluminação só devem ser executadas pelos nossos Serviços Técnicos ou por técnicos especializados devidamente autorizados.

Como poupar energia

- Instalar o aparelho em local seco e arejado! O aparelho não deve estar directamente sujeito à acção dos raios solares, nem próximo duma fonte de calor (por ex. radiadores, fogão).
- Se necessário, utilizar uma placa isoladora.
- Deixar arrefecer alimentos e bebidas, antes de os arrumar no aparelho.
- Para a descongelação, coloque os alimentos congelados na zona de refrigeração e aproveite o frio dos alimentos congelados para a refrigeração dos alimentos.
- Abrir a porta do aparelho o mínimo tempo possível.
- Para alcançar um consumo mínimo de energia: manter uma pequena distância lateral em relação à parede.
- A disposição dos elementos do equipamento não tem influência sobre o consumo energético do aparelho.

Ruídos de funcionamento

Ruídos absolutamente normais

Indicação

Se a supercongelação estiver ligada, os ruídos de funcionamento podem ser mais elevados.

Zumbido

Os motores trabalham (por ex. agregados de frio, ventilador).

Ruídos semelhantes a água a borbulhar ou sus surros

O agente de refrigeração está a circular através dos tubos.

Cliques

Motor, interruptor ou válvulas magnéticas ligam/desligam.

Estalos

Está em curso a descongelação automática.

Evitar ruídos

O aparelho está desnivelado

Favor nivelar o aparelho com a ajuda de um nível de bolha dear. Utilizar, para isso, os pés de enroscar ou colocar qualquer coisa por baixo.

O aparelho está encostado

Favor afastar o aparelho dos móveis ou aparelhos vizinhos.

Recipientes e prateleiras abanam ou estão presos

Verificar as peças removíveis e voltar a colocá-las no lugar.

Garrafas ou outros recipientes tocam-se

Afastar, ligeiramente, as garrafas e recipientes uns dos outros.

Eliminação de pequenas anomalias

Antes de pedir a intervenção dos Serviços Técnicos:

Deverá verificar, se você mesmo não poderá eliminar a anomalia, com a ajuda das indicações seguintes.

O cliente terá sempre que suportar os custos do nosso técnico, mesmo durante o período de garantia!

Anomalia	Causa possível	Ajuda
A temperatura difere bastante da temperatura regulada.		Para alguns casos, basta desligar o aparelho durante 5 minutos. Se a temperatura estiver demasiado alta, verificar após algumas horas, se houve uma aproximação em relação à temperatura regulada. Se a temperatura estiver demasiado baixa, voltar a verificar a temperatura no dia seguinte.

Anomalia	Causa possível	Ajuda
A iluminação não está a funcionar.	A iluminação LED está avariada.	Ver capítulo «Iluminação (LED)».
	A porta esteve aberta demasiado tempo. A iluminação desliga passados ca. de 10 minutos.	Depois de fechar e abrir a porta, a iluminação volta a ligar.
Nenhuma indicação está iluminada.	Falha de energia; os fusíveis dispararam; a ficha não está bem ligada na tomada.	Ligar a ficha à tomada. Verificar, se há corrente na instalação doméstica, controlar o fusível.
A temperatura na zona de congelação está demasiado elevada.	Maior frequência na abertura da porta do aparelho.	Não abrir a porta sem necessidade.
	As aberturas de ventilação estão tapadas.	Afastar os obstáculos.
	Congelação de maior quantidade de alimentos frescos.	Não ultrapassar a capacidade máxima de congelação.
O aparelho não refrigera, o visor da temperatura e a iluminação acendem.	O modo de exposição está ligado.	Manter a tecla °C e a tecla de regulação + premidas durante 5 segundos, até se ouvir um som de confirmação. Ao soltar a tecla ouve-se outro som de confirmação. Passado algum tempo, verificar se o aparelho está a refrigerar.
Está demasiado frio no compartimento de refrigeração ou no compartimento hyperFresh.		Regular uma temperatura mais alta no compartimento de refrigeração.
		Regular uma temperatura mais alta no compartimento hyperFresh.
As paredes laterais do aparelho estão quentes.	Nas paredes laterais, encontram-se tubos que aquecem durante o arrefecimento.	Trata-se de um comportamento normal do aparelho e não de uma avaria. Os móveis que estão em contacto com o aparelho não são danificados pelo calor.

Anomalia	Causa possível	Ajuda
<p>A porta do congelador esteve aberta durante muito tempo. A temperatura não é atingida.</p>	<p>O evaporador (gerador de frio) no sistema «NoFrost» tem muito gelo acumulado, o que não permite a descongelação automática.</p>	<p>Para descongelar o evaporador, retirar os alimentos congelados com as gavetas e guardá-los bem isolados num local fresco.</p> <p>Desligar o aparelho e afastá-lo da parede. Deixar a porta do aparelho aberta.</p> <p>Passados ca de 20 minutos, a água da descongelação começa a correr para a taça de evaporação, na parte de trás do aparelho.</p> <p>Para se evitar um derrame para fora da taça de evaporação, recolher a água da descongelação com uma esponja.</p> <p>E se já não correr água da descongelação para a tina de evaporação, isso significa que o evaporador está descongelado. Limpar o interior do aparelho. Voltar a colocar o aparelho em funcionamento.</p>
<p>A supercongelação automática não se liga.</p>		<p>O aparelho decide autonomamente se a supercongelação automática é necessária e liga-a ou desliga-a automaticamente.</p>
<p>As seguintes regulações estão desligadas:</p> <ul style="list-style-type: none"> ■ Sinais sonoros ■ Iluminação interior ■ Mensagens no painel ■ Supercongelação automática <p>A iluminação de fundo do painel de indicações é reduzida.</p> <p>As teclas estão bloqueadas.</p>	<p>O modo de Sabbath está ligado.</p>	<p>Prima a tecla super durante 15 segundos.</p>

Auto-teste do aparelho

O seu aparelho dispõe de um programa de auto-teste automático que lhe indica fontes de anomalias, que só devem ser eliminadas pelos nossos Serviços Técnicos da sua zona.

Iniciar o auto-teste do aparelho

1. Desligar o aparelho e aguardar 5 minutos.
2. Ligar o aparelho e, dentro dos primeiros 10 segundos, manter premidas a tecla °Ce a tecla de regulação “-” durante 3-5 segundos, até soar um aviso acústico.

O programa de auto-teste inicia-se.

Após o auto-teste estar concluído e o sinal acústico soar duas vezes, o seu aparelho está pronto.

Se ouvir 5 sinais acústicos, isso significa que existe uma anomalia. Informe os Serviços Técnicos.

Terminar o auto-teste do aparelho

Terminado o programa, o aparelho passa para o funcionamento regular.

Assistência Técnica

Na lista telefónica ou no índice de Postos de Assistência que acompanha o aparelho, encontrará o Posto de Assistência Técnica da sua zona de residência. Por favor, indique aos Serviços Técnicos o número de produto (E-Nr.) e o número de fabrico (FD-Nr.) do seu aparelho.

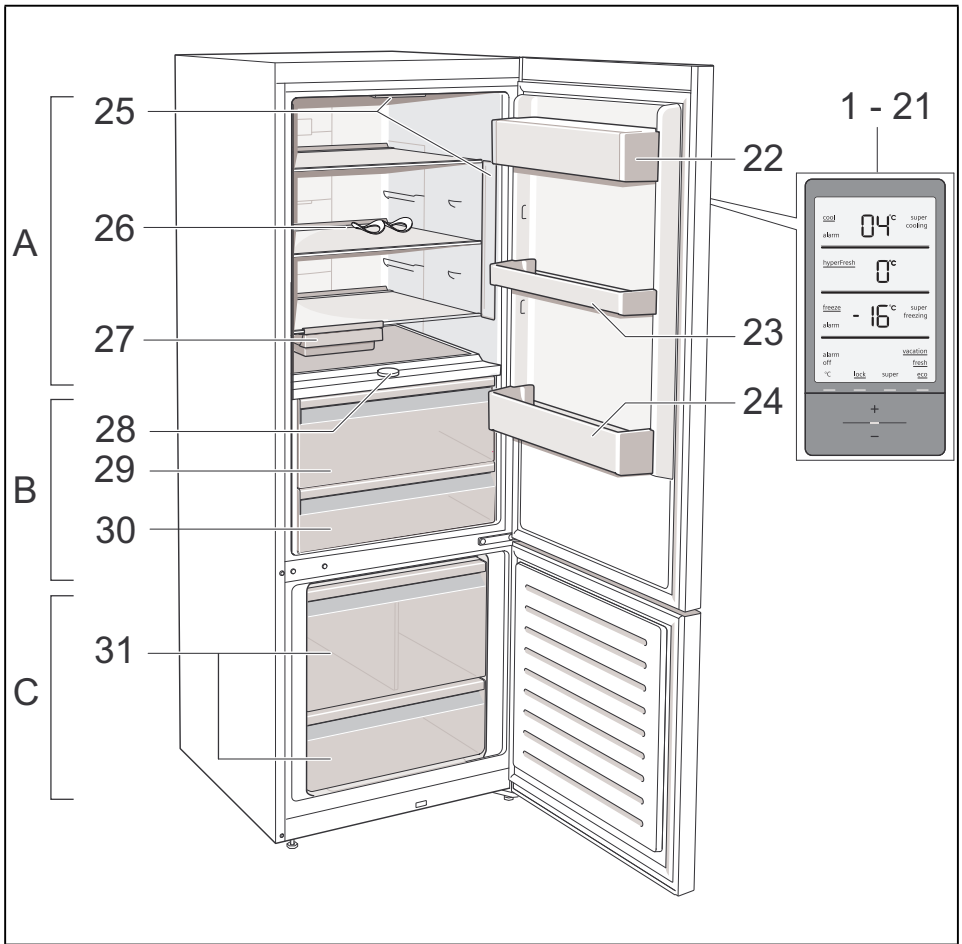
Pode encontrar estas indicações na chapa de características. Fig. 12

Indicando o número de produto e o número de fabrico, evitará deslocações desnecessárias. Assim, irá evitar custos adicionais.

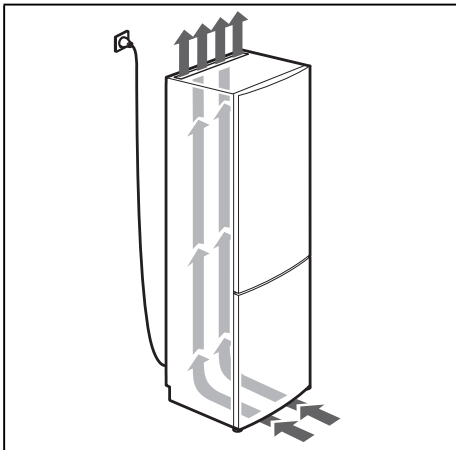
Ordem de reparação e apoio em caso de anomalias

Os dados para contacto com todos os países encontram-se no índice dos Serviços Técnicos anexo.

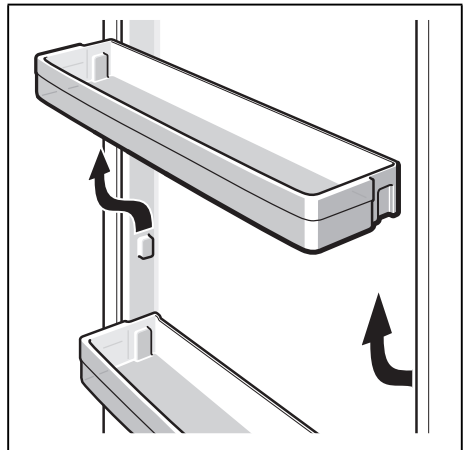
PT 21 4250 720



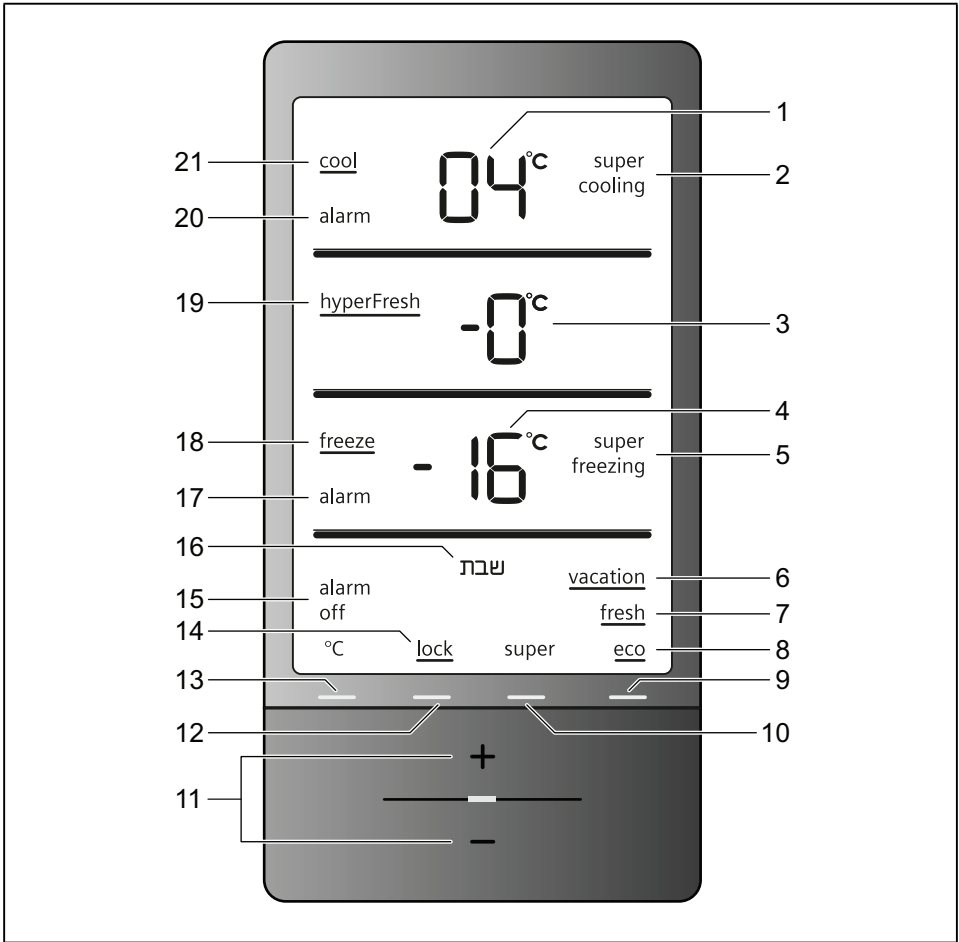
1



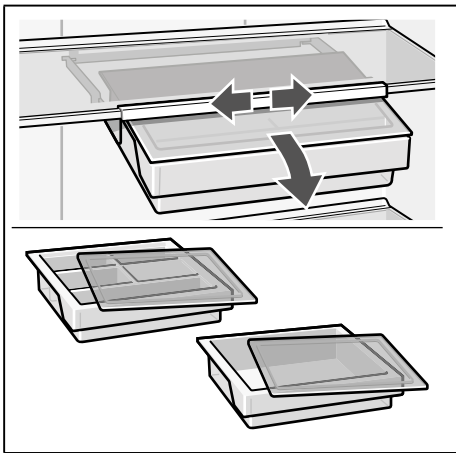
2



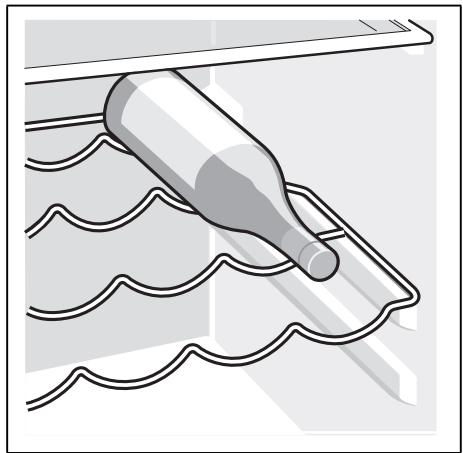
3



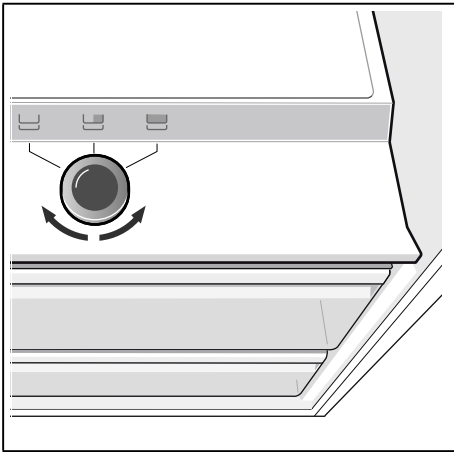
4



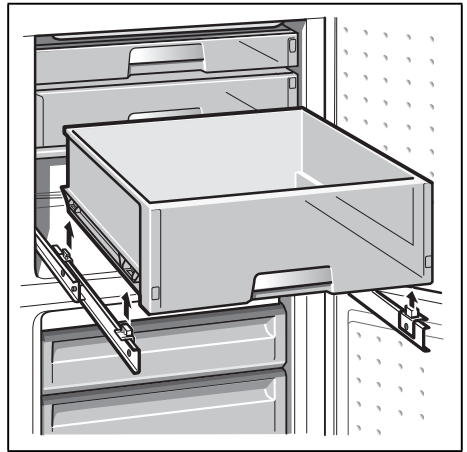
5



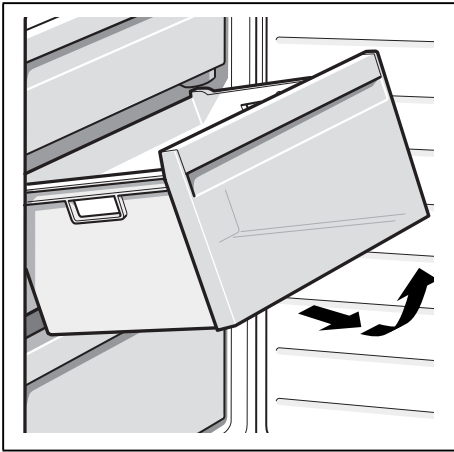
6



7



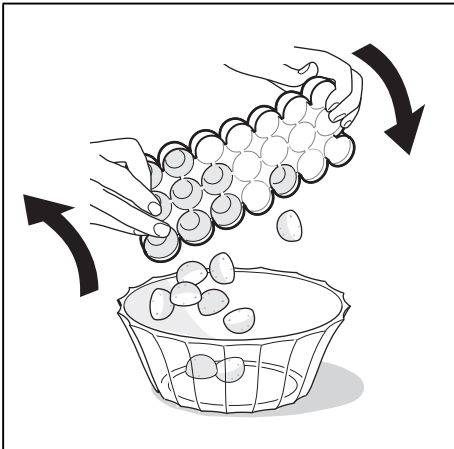
8



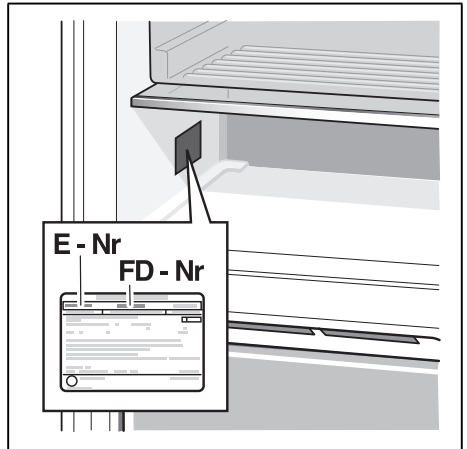
9



10



11



12

BSH Hausgeräte GmbH
Carl-Wery-Str. 34
81739 München

GERMANY

Wyprodukowano przez BSH Hausgeräte GmbH na warunkach licencji na korzystanie ze znaku towarowego Siemens AG
Fabricado pela BSH Hausgeräte GmbH sob licença de marca comercial da Siemens AG

siemens-home.bsh-group.com



8001089742 (0008) pl, pt