



BOSCH

Register your
new device on
MyBosch now and
get free benefits:
[bosch-home.com/
welcome](https://bosch-home.com/welcome)



Kombinasi unit pendingin dan lemari es

KGN..

id Daftar isi

Informasi keselamatan dan peringatan	3	Pembekuan dan penyimpanan	16
Petunjuk untuk pembuangan	6	Membekukan makanan segar	16
Cakupan pengiriman	7	Super-beku	17
Lokasi pemasangan	7	Mencairkan makanan beku	18
Perhatikan suhu ruang dan ventilasi	8	Perlengkapan	18
Sambungkan perangkat	8	Stiker "OK"	19
Mengenal peralatan Anda	9	Matikan peralatan dan cabut stopkontak	19
Menyalakan peralatan	10	Membersihkan peralatan	20
Mengatur suhu	11	Lampu (LED)	21
Fungsi khusus	11	Menghemat energi	21
Fungsi alarm	12	Suara bising pengoperasian	22
Kapasitas yang dapat digunakan	13	Memperbaiki kerusakan kecil sendiri	23
Ruang pendingin	13	Perangkat swauji	25
Super-dingin	15	Layanan pelanggan	25
Ruang pembeku	15		
Kapasitas pembekuan maks.	15		

Informasi keselamatan dan peringatan

Sebelum Anda mengoperasikan peralatan

Bacakan Petunjuk Pengoperasian dan Pemasangan dengan cermat! Instruksi ini memberikan informasi yang penting tentang cara pemasangan, pengoperasian, dan perawatan peralatan.

Produsen tidak bertanggung jawab jika Anda tidak mematuhi petunjuk dan peringatan yang terdapat dalam petunjuk penggunaan. Simpankan semua dokumen untuk penggunaan di masa depan atau untuk pemilik berikutnya.

Keselamatan teknis



Bahaya kebakaran
Dalam pipa sirkuit pendingin mengalir zat pendingin (R600a) yang ramah lingkungan dalam jumlah kecil namun dapat mudah terbakar. Zat ini tidak membahayakan lapisan ozon dan tidak menimbulkan efek rumah kaca. Jika zat pendingin tersebut bocor, bisa menimbulkan luka pada mata atau peradangan.

Saat terjadi kerusakan

- jauhkan api atau sumber api dari peralatan,
- Angin-anginkan ruang dengan baik selama beberapa menit,
- Matikan peralatan dan tarik steker jaringan,
- Informasikan kepada layanan pelanggan.

Semakin banyak bahan pendingin yang terkandung dalam peralatan, harus semakin besar ruangan tempat peralatan diletakkan. Pendingin yang bocor dapat membentuk campuran gas-udara yang mudah terbakar di ruangan yang terlalu kecil.

Ruangan harus minimal 1 m³ per 8 g bahan pendingin. Jumlah pendingin di peralatan Anda ditunjukkan pada label peringkat di dalam peralatan.

Pada saat menempatkan perangkat, pastikan bahwa kabel listrik tidak terjepit atau rusak.

Jika kabel daya peralatan ini rusak, kabel harus diganti oleh produsen, layanan pelanggan, atau orang yang berkualifikasi sama. Pemasangan dan perbaikan yang tidak tepat dapat membahayakan pengguna.

Perbaikan hanya boleh dilakukan oleh produsen, layanan pelanggan, atau orang yang berkualifikasi sama.

Hanya suku cadang asli yang diberikan oleh produsen yang boleh digunakan. Produsen menjamin bahwa hanya suku cadang ini yang sesuai dengan persyaratan keselamatan.

Jangan gunakan stopkontak multipel, kabel ekstensi atau adaptor.



Bahaya kebakaran

Strip stopkontak ganda portabel atau komponen jaringan portabel dapat sangat panas dan menyebabkan kebakaran.

Jangan menempatkan stopkontak ganda portabel atau komponen jaringan portabel di belakang peralatan.

Saat penggunaan

- Jangan pernah gunakan peralatan listrik di dalam perangkat ini (mis. alat pemanas, pembuat es listrik, dll.). **Bahaya ledakan!**
- Jangan menghilangkan es atau membersihkan perangkat dengan pembersih uap! Uap dapat masuk ke bagian-bagian listrik dan menyebabkan hubung singkat. **Bahaya kejutan listrik!**
- Selain yang tercantum dalam spesifikasi produsen, jangan lakukan tindakan apa pun untuk mempercepat proses penghilangan es yang membeku. **Bahaya ledakan!**
- Jangan gunakan benda berujung runcing atau tajam untuk melepaskan lapisan embun beku dan es. Hal ini dapat merusak pipa bahan pendingin. Kebocoran bahan pendingin dapat menyebabkan cedera mata atau terbakar.
- Jangan menyimpan produk-produk yang mengandung propelan yang mudah terbakar (msl. kaleng semprot) atau zat-zat ledakan dalam peralatan. **Bahaya ledakan!**
- Jangan berdiri di atas atau bersandar di bagian dasar alat, laci, atau pintu, dsb.
- Untuk menghilangkan es dan membersihkan, cabut steker atau matikan sekering. Tarik steker jaringan, jangan di kabel penghubungnya.
- Tutup rapat-rapat alkohol dengan persentase tinggi dan simpan dalam posisi tegak.
- Pastikan bagian-bagian plastik dan perapat pintu bebas minyak dan lemak. Jika tidak, bagian-bagian plastik dan perapat pintu tersebut bisa keropos.
- Jangan pernah menutup atau menghalangi bukaan ventilasi.

- **Hindari membahayakan anak-anak dan orang yang rentan:**

Yang dalam bahaya adalah anak-anak, orang dengan kemampuan fisik, mental atau sensorik yang terbatas, serta orang dengan pengetahuan yang kurang mengenai pengoperasian yang aman dari peralatan.

Pastikan bahwa anak-anak dan orang yang rentan mengerti akan bahayanya.

Orang yang bertanggung jawab atas keselamatan harus mengawasi atau memandu anak-anak dan orang rentan yang menggunakan peralatan.

Hanya anak-anak usia 8 tahun ke atas boleh menggunakan perangkat ini.

Dampingi anak-anak ketika pemeliharaan dan pembersihan.

Jangan biarkan anak-anak bermain dengan perangkat ini.

- Hindari menyentuh makanan beku, es, atau pipa evaporator, dll. dalam waktu lama.
Risiko luka bakar bersuhu rendah!

- Jangan menyimpan minuman botol atau kaleng (khususnya minuman bersoda) di ruang pembeku. Botol dan kaleng dapat meletup!
- Jangan pernah memasukkan makanan langsung dari ruang pembeku ke dalam mulut Anda.
Risiko luka bakar bersuhu rendah!

Anak-anak di rumah

- Jauhkan anak-anak dari kemasan dan bagian-bagiannya.
Bahaya terjadinya mati lemas akibat kardus lipatan dan foil.
- Jangan membiarkan anak-anak bermain-main dengan alat ini!
- Jika peralatan dilengkapi dengan kunci:
Jauhkan kunci dari jangkauan anak-anak!

Ketentuan umum

Mesin cocok untuk

- mendinginkan dan membekukan bahan makanan,
- membuat es.

Alat ini dirancang untuk penggunaan rumah tangga dan lingkungan rumah tangga, bukan untuk bidang usaha.

Kebocoran pada sirkuit pendingin juga diperiksa.

Perangkat ini mematuhi persyaratan keselamatan yang sesuai untuk perangkat listrik dan telah diredam interferensinya.

Peralatan ini hanya untuk digunakan pada ketinggian maksimum 2000 meter di atas permukaan air laut.

Petunjuk untuk pembuangan

Membuang kemasan

Kemasan melindungi peralatan Anda dari kerusakan selama pengiriman. Semua bahan yang digunakan adalah bahan yang ramah lingkungan dan dapat didaur ulang. Harap bantu kami membuang kemasan dengan cara yang ramah lingkungan.

Terkait jalur pembuangan yang aktual, Anda dapat meminta penjelasan dari agen penjualan atau dari pemerintah kota.

Membuang peralatan lama Anda

Peralatan yang sudah lama bukanlah sampah yang tidak bernilai! Bahan mentah yang berharga dapat digunakan kembali dengan mendaur ulang peralatan lama.



Peralatan ini diberi label sesuai dengan European Directive 2012/19/EU menyangkut penggunaan peralatan listrik dan elektronik (peralatan listrik dan elektronik bekas - WEEE).

Panduan tersebut menetapkan kerangka untuk pengembalian dan pendaurulangan peralatan bekas yang berlaku di seluruh UE.



Peringatan

Jika peralatan tidak dipakai lagi

1. Cabut steker jaringan.
2. Potong kabel daya dan buang dengan stopkontaknya.
3. Untuk mencegah anak-anak memasukinya, jangan keluarkan baki dan wadah!
4. Jangan izinkan anak-anak bermain dengan peralatan setelah peralatan melampaui masa pakainya. Bahaya mati lemas!

Lemari pendingin mengandung bahan pendingin dan gas dalam isolasi. Pendingin dan gas harus dibuang oleh teknisi ahli. Pastikan tabung sirkuit pendingin tidak rusak sebelum pembuangan yang tepat.

Cakupan pengiriman

Setelah mengeluarkan semua bagian dari kemasan, periksa apakah ada kerusakan saat pengangkutan.

Jika memiliki keluhan, hubungi dealer tempat Anda memperoleh perangkat atau layanan pelanggan kami.

Pengiriman terdiri dari bagian-bagian berikut:

- Freestanding
- Perlengkapan (tergantung model)
- Tas yang berisi materi pemasangan
- Petunjuk Penggunaan
- Petunjuk Pemasangan
- Buklet layanan pelanggan
- Lampiran garansi
- Informasi tentang konsumsi energi dan bunyi

Lokasi pemasangan

Ruang yang kering dan berventilasi baik cocok sebagai lokasi pemasangan. Lokasi pemasangan tidak boleh berada di bawah sinar matahari langsung dan tidak berada di dekat sumber panas seperti kompor dan radiator, dll. Jika pemosisian di samping sumber panas tidak dapat dihindari, gunakan pelat penyekat yang sesuai atau beri jarak minimal berikut ke sumber panas:

- Ke kompor listrik dan kompor gas sebesar 3 cm.
- Ke kompor minyak atau kompor batu bara 30 cm.

Lantai di lokasi pemasangan tidak boleh goyah. Perkuat lantai. Seimbangkan ketidakrataan lantai dengan alas pengganjal.

Jarak ke dinding

Posisikan perangkat sedemikian rupa sehingga memungkinkan untuk sudut bukaan pintu 90°.

Perhatikan suhu ruang dan ventilasi

Suhu ruang

Perangkat dirancang untuk kelas iklim tertentu. Tergantung kelas iklimnya, perangkat dioperasikan dalam suhu ruang berikut.

Kelas iklim ditemukan di label peringkat, gambar **14**.

Kelas iklim	Suhu ruang yang diizinkan
SN	+10 °C hingga 32 °C
N	+16 °C hingga 32 °C
ST	+16 °C hingga 38 °C
T	+16 °C hingga 43 °C

Petunjuk:

Peralatan ini berfungsi sepenuhnya dalam batasan suhu ruang dari kelas iklim yang ditentukan. Jika mesin dengan kelas iklim SN dioperasikan dalam suhu ruang lebih dingin, kerusakan pada mesin hingga suhu +5 °C dapat dicegah.

Ventilasi

Gambar **2**

Udara di dinding belakang dan dinding samping perangkat menghangat. Udara hangat harus dapat dibuang tanpa halangan. Mesin pendingin harus lebih optimal. Ini akan meningkatkan konsumsi arus. Oleh karena itu: Jangan pernah menutup atau menghalangi lubang udara peralatan!

Sambungkan perangkat

Setelah perangkat diposisikan, tunggu minimal 1 jam hingga perangkat mulai beroperasi. Selama pengangkutan dapat terjadi bahwa oli yang terdapat di kompresor berpindah ke sistem pendingin. Sebelum memulai pengoperasian perangkat untuk pertama kalinya, bersihkan ruang dalam perangkat (lihat bab Membersihkan perangkat).

Sambungan listrik

Stopkontak harus berada di dekat peralatan dan dapat diakses dengan mudah setelah pemasangan peralatan.

Peringatan

Bahaya kejutan listrik!

Jika panjang kabel suplai listrik tidak mencukupi, jangan gunakan stopkontak multipel atau kabel ekstensi. Sebagai gantinya, hubungi layanan pelanggan untuk mendapatkan alternatifnya.

Perangkat sesuai dengan kelas proteksi I. Sambungkan perangkat hanya pada voltase AC 220-240 V/50 Hz pada stopkontak yang terpasang dengan benar dengan konduktor ground. Stopkontak harus diamankan dengan sekring 10 hingga 16 A.

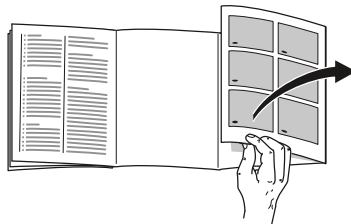
Periksa perangkat yang dioperasikan tidak di negara-negara Eropa, apakah tegangan yang diindikasikan dan jenis arus sesuai dengan klasifikasi jaringan listrik Anda. Anda dapat menemukan spesifikasinya pada label peringatan, gambar **14**.

Peringatan

Peralatan tidak dapat disambungkan ke steker hemat energi listrik.

Untuk penggunaan peralatan kami, digunakan inverter sinus dan konverter. Inverter pengubah jalur digunakan pada sistem fotovoltaik, yang disambungkan langsung ke jaringan arus terbuka. Pada aplikasi terisolasi (misalnya saat bernavigasi atau mendaki pegunungan), yang tidak memiliki koneksi langsung ke jaringan arus terbuka, harus digunakan inverter pengubah sinus.

Mengenal peralatan Anda



Buka lipatan halaman terakhir dengan gambar-gambar. Petunjuk penggunaan ini berlaku untuk beberapa model.

Perlengkapan model dapat bervariasi.

Bisa terdapat perbedaan gambar.

Gambar **1**

* Tidak untuk semua model.

- A Ruang pendingin
- B Ruang pembeku
- 1–15 Elemen kontrol
- 16* Kompartemen untuk mentega dan keju
- 17* Rak untuk botol kecil
- 18 Rak untuk botol besar
- 19 Lampu (LED)
- 20* Rak botol
- 21* Set Makan Pagi
- 22 Kompartemen pendingin
- 23 Kontainer sayuran dengan pengontrol kelembapan
- 24* Kontainer makanan beku
- 25 Mesin pembuat es/wadah es batu

Elemen kontrol

Gambar 4

- 1 **Layar suhu ruang pembeku**
Angka sesuai dengan suhu ruang pembeku yang diatur dalam °C.
- 2 **Indikator – ALARM –**
Akan disorot jika suhu di dalam ruang pembeku terlalu hangat.
- 3 **Indikator superfreeze**
Akan disorot jika super-beku dioperasikan.
- 4 **Indikator freshness mode**
Akan disorot jika mode segar dinyalakan.
- 5 **Indikator mode eco**
Akan disorot jika mode eco dinyalakan.
- 6 **Indikator – ALARM –**
Akan disorot jika suhu di dalam ruang pendingin hangat.
- 7 **Layar suhu ruang pendingin**
Angka sesuai dengan suhu ruang pendingin yang diatur dalam °C.
- 8 **Indikator supercool**
Akan disorot jika super-dingin dioperasikan.
- 9 **Indikator vacation mode**
Akan disorot jika mode liburan dinyalakan.
- 10 **Fungsi pengunci tombol Lock**
Jika fungsi ini diaktifkan, tidak ada pengaturan yang dimungkinkan pada elemen kontrol.
- 11 **Tombol lock/alarm off**
Tombol berfungsi untuk
 - Mematikan bunyi peringatan (lihat bab Fungsi alarm)
 - Menyalakan dan mematikan penguncian tombol.
- 12 **Tombol Pengatur +/-**
Tombol ini berfungsi untuk mengatur suhu ruang pendingin dan ruang pembeku.

- 13 **Tombol °C untuk memilih ruang**
Berfungsi untuk memilih ruang. Penting untuk mengubah suhunya atau untuk menyalakan fungsi khusus tertentu.
- 14 **Tombol super**
Berfungsi untuk menyalakan fungsi supercool (ruang pendingin) serta superfreeze (ruang pembeku).
- 15 **Tombol mode**
Untuk memilih fungsi khusus.

Menyalakan peralatan

1. Sambungkan steker terlebih dahulu ke sambungan di sisi belakang perangkat. Periksa apakah steker sudah disambungkan dengan baik.
2. Kemudian, sambungkan ujung lain kabel ke stopkontak.

Kini perangkat dinyalakan dan terdengar bunyi peringatan.

Untuk mematikan bunyi peringatan, tekan tombol lock/alarm off.

Layar – ALARM – akan padam segera setelah suhu yang disetel pada alat tercapai.

Suhu yang diatur sebelumnya akan tercapai setelah beberapa jam. Sebelumnya jangan menyimpan bahan makanan di dalam peralatan ini.

Dari pabrik disarankan suhu berikut:

- Ruang pembeku: $-18\text{ }^{\circ}\text{C}$
- Ruang pendingin: $+4\text{ }^{\circ}\text{C}$

Petunjuk untuk pengoperasian

- Setelah dinyalakan, dapat berlangsung beberapa jam hingga suhu yang diatur tercapai.
- Dengan sistem NoFrost otomatis, ruang pembeku bebas dari es. Penghilangan es tidak diperlukan lagi.
- Biarkan pintu tidak segera terbuka setelah ditutup, tunggu beberapa saat hingga tekanan yang muncul dikompensasikan.
- Sisi depan dan dinding samping rumah perangkat sedikit memanaskan sebagian. Hal ini mencegah pembentukan air kondensasi.

Mengatur suhu

Gambar 4

Ruang pendingin

Dapat diatur suhu dari +2 °C hingga +8 °C.

1. Pilih ruang pendingin dengan tombol °C.
2. Tekan tombol +/- hingga suhu yang diinginkan ditampilkan.

Bahan makanan yang sensitif tidak boleh disimpan di dalam suhu lebih hangat dari +4 °C.

Ruang pembeku

Dapat diatur suhu dari -16 °C hingga -24 °C.

1. Pilih ruang pendingin dengan tombol °C.
2. Tekan tombol +/- hingga suhu yang diinginkan ditampilkan.

Fungsi khusus

Gambar 4

Mode segar

Dengan mode segar, bahan makanan dapat tahan lebih lama.

Menyalakan:

Tekan tombol mode sesering mungkin hingga indikator freshness mode ditampilkan.

Perangkat akan mengatur suhu berikut secara otomatis:

- Ruang pendingin: + 2 °C
- Ruang pembeku: tetap tidak berubah

Mematikan:

Tekan tombol mode sesering mungkin hingga indikator freshness mode padam.

Mode eco

Dengan mode eco Anda menyalakan perangkat dalam pengoperasian yang hemat energi.

Menyalakan:

Tekan tombol mode sesering mungkin hingga indikator "eco mode" ditampilkan.

Perangkat akan mengatur suhu berikut secara otomatis:

- Ruang pendingin: +8 °C
- Ruang pembeku: -16 °C

Mematikan:

Tekan tombol mode sesering mungkin hingga indikator "eco mode" padam.

Mode liburan

Untuk menghemat energi, Anda dapat mengalihkan peralatan ke mode liburan jika Anda ingin meninggalkannya dalam waktu yang lama.

Suhu ruang pendingin akan berubah secara otomatis menjadi +14 °C.

Jangan menyimpan bahan makanan di dalam ruang pendingin selama waktu liburan ini.

Menyalakan

Tekan tombol mode sesering mungkin hingga indikator vacation mode ditampilkan.

Perangkat akan mengatur suhu berikut secara otomatis:


- Ruang pendingin: +14 °C
- Ruang pembeku: tetap tidak berubah

Mematikan:

Tekan tombol mode sesering mungkin hingga indikator vacation mode padam.

Fungsi pengunci tombol Lock

Untuk menyalakan dan mematikan penguncian tombol, tekan tombol lock/ alarm off selama 5 detik.

Jika fungsi yang dinyalakan, indikator  disorot.

Panel kontrol sekarang dilindungi dari pengoperasian yang tidak diinginkan.

Pengecualian penguncian tombol:

Untuk mematikan penguncian tombol dan jika terdengar bunyi peringatan, tombol lock/alarm off dapat ditekan.

Fungsi alarm

Dalam kondisi berikut, alarm dapat terpicu.

Alarm pintu

Alarm pintu (bunyi konstan) menyala dan di layar suhu ruang pendingin 7 muncul – ALARM –, saat perangkat terbuka dalam waktu yang lama. Dengan menutup perangkat, alarm pintu akan kembali mati.

Alarm suhu

Bunyi interval terdengar, di layar suhu ruang pembeku 1 muncul – ALARM –. Alarm suhu menyala jika kompartemen pembeku terlalu hangat dan makanan beku berisiko mencair.

Dengan tidak membahayakan makanan beku, alarm dapat menyala ketika:

- Pengoperasian pertama perangkat.
- Menyimpan jumlah besar bahan makanan segar.

Petunjuk:

Jangan membekukan ulang makanan yang mencair atau telah menjadi cair. Hanya makanan siap saji (direbus atau digoreng) yang boleh dibekukan kembali. Jangan gunakan lagi bahan makanan yang melewati periode penyimpanan maksimal.

Selama 5 detik, layar suhu menunjukkan suhu terhangat yang dihasilkan di dalam ruang pembeku. Kemudian, kembali menunjukkan suhu yang telah disetel.

Matikan alarm

Tekan tombol lock/alarm off untuk mematikan bunyi peringatan.

Kapasitas yang dapat digunakan

Spesifikasi untuk kapasitas yang dapat digunakan dapat Anda temukan di perangkat Anda pada label peringkat. Gambar **14**

Gunakan kapasitas pembekuan sepenuhnya

Untuk mengakomodasi jumlah maksimal makanan beku, Anda dapat melepaskan kontainer. Anda dapat menumpuk bahan makanan secara langsung di rak dan lantai ruang pembeku.

Petunjuk:

Hindari kontak antara bahan makanan dan dinding belakang. Jika tidak, sirkulasi udara akan terhalang.

Bahan makanan atau kemasan dapat membeku dan menempel di dinding belakang.

Lepaskan bagian pemajang

Tarik kontainer makanan beku keluar hingga batas, angkat bagian depan dan lepaskan. Gambar **8**

- Untuk perangkat dengan mesin pembuat es, komponen ini dapat dilepaskan. Gambar **11**

Ruang pendingin

Ruang pendingin merupakan tempat penyimpanan ideal untuk daging, sosis, ikan, produk susu, telur, makanan siap saji, dan produk yang dipanggang.

Pada saat menempatkan perangkat, perhatikan

- Simpan bahan makanan yang segar dan utuh. Jadi, kualitas dan kesegaran tetap terjaga lebih lama.
- Untuk produk siap saji dan dalam kemasan, perhatikan tanggal kedaluwarsa atau tanggal konsumsi yang ditentukan oleh produsennya.
- Untuk menjaga aroma, warna, dan kesegaran, kemas dengan baik atau susun bahan makanan secara tertutup. Dengan demikian, perpindahan rasa dan perubahan warna dari bagian-bagian plastik dalam ruang pendingin dapat dihindari.
- Biarkan hidangan dan minuman hangat mendingin terlebih dahulu, kemudian masukkan ke dalam perangkat.

Petunjuk:

Agar tidak merusak sirkulasi udara, jangan menghalangi ventilasi udara dengan bahan makanan. Bahan makanan yang disimpan langsung di depan ventilasi udara dapat membeku akibat udara dingin yang mengalir keluar.

Perhatikan zona dingin di ruang pembeku

Dengan sirkulasi udara di ruang pendingin terbentuk zona dingin yang berbeda-beda:

- Zona terdingin berada di depan bukaan output udara dan di kompartemen pendingin, gambar **1**/22.

Petunjuk:

Simpan bahan makanan yang sensitif di zona terdingin (misalnya: ikan, sosis, daging).

- Zona terhangat ada di bagian pintu paling atas.

Petunjuk:

Simpan bahan makanan seperti keju keras dan mentega di zona terhangat. Sehingga, keju keras masih dapat menghasilkan aromanya, dan mentega tetap mudah dioleskan.

Kontainer sayuran dengan pengontrol kelembapan

Gambar **6**

Untuk mencapai suhu penyimpanan optimal untuk buah-buahan dan sayuran, Anda dapat mengatur kelembapan di kontainer sayuran:

- terutama untuk sayuran serta untuk menyimpan berbagai bahan makanan atau menyimpan jumlah yang sedikit – kelembapan tinggi
- terutama untuk buah-buahan serta untuk menyimpan jumlah yang banyak – kelembapan rendah

Petunjuk-Petunjuk

- Buah-buahan yang sensitif terhadap suhu dingin (misalnya: nanas, pisang, pepaya, dan jeruk) dan sayuran (misalnya: terong, mentimun, zucchini, paprika, tomat, dan kentang) harus disimpan di luar lemari pendingin pada suhu sekitar +8 °C hingga +12 °C untuk mendapatkan kualitas dan aroma yang optimal.
- Pengembunan dapat terjadi di dalam kontainer sayuran, tergantung pada jumlah dan produk yang disimpan. Bersihkan pengembunan dengan kain kering dan sesuaikan kelembapan di dalam kontainer sayuran dengan pengontrol kelembapan.

Kompartemen pendingin

Gambar **7**

Suhu di dalam kompartemen pendingin lebih dingin daripada suhu di dalam ruang pendingin. Suhu juga bisa mencapai 0 °C. Ideal untuk menyimpan ikan, daging, dan sosis. Tidak cocok untuk menyimpan salad dan sayur-sayuran, serta barang-barang yang sensitif terhadap suhu dingin.

Suhu kompartemen pendingin dapat Anda variasikan dengan bantuan bukaan ventilasi. Geser pengatur suhu ke arah atas, untuk menurunkan suhu. Geser pengatur suhu ke arah bawah, untuk menaikkan suhu. Gambar **5**

Super-dingin

Jika super-dingin dipilih, ruang pendingin akan didinginkan sekitar 6 jam sedingin mungkin. Kemudian, suhu yang diatur sebelum super-dingin akan berubah secara otomatis.

Menyalakan super-dingin, misalnya

- sebelum menyimpan jumlah besar bahan makanan segar.
- untuk mendinginkan minuman dengan cepat.

Menyalakan dan mematikan

Gambar **4**

1. Pilih ruang pendingin dengan tombol °C.
2. Tekan tombol super, hingga layar supercool menyala.

Anda tidak boleh mematikan super-dingin. Setelah 6 jam, suhu yang diatur sebelumnya akan berubah secara otomatis.

Petunjuk:

Jika super-beku dinyalakan, dapat meningkatkan suara bising pengoperasian.

Ruang pembeku

Menggunakan ruang pembeku

- Untuk menyimpan makanan yang benar-benar beku.
- Untuk menghasilkan es batu.
- Untuk membekukan bahan makanan.

Petunjuk:

Pastikan bahwa pintu ruang pembeku selalu ditutup! Jika pintu dibuka, dapat terbentuk banyak es di makanan beku dan ruang pembeku. Selain itu: limbah energi selama konsumsi arus tinggi!

Kapasitas pembekuan maks.

Spesifikasi tentang kapasitas pembekuan maksimal dalam 24 jam dapat Anda temukan di label peringkat. Gambar **14**

Persyaratan untuk kapasitas pembekuan maksimal

- Menghidupkan super-beku sebelum menyimpan makanan segar (lihat bab Super-beku).
- Lepaskan kontainer; tumpuk bahan makanan secara langsung di rak dan lantai ruang pembeku.
- Bekukan jumlah bahan makanan yang banyak di kompartemen teratas. Di sini akan dibekukan sangat cepat dan juga aman.

Pembekuan dan penyimpanan

Membeli makanan beku

- Kemasan tidak boleh rusak.
- Perhatikan tanggal daya tahan penyimpanannya
- Suhu saat disimpan selama penjualan harus $-18\text{ }^{\circ}\text{C}$ atau lebih dingin.
- Angkut makanan beku secepat mungkin dalam tas terisolasi dan segera simpan dalam ruang pembeku.

Perhatikan saat menyusun bahan makanan

- Bekukan jumlah bahan makanan yang banyak di kompartemen teratas. Di sini akan dibekukan sangat cepat dan juga aman.
- Bagi bahan makanan secara merata ke dalam beberapa kompartemen serta kontainer makanan beku.

Petunjuk:

Bahan makanan yang sudah dibekukan tidak boleh mengenai bahan makanan segar yang akan dibekukan. Bila perlu, tumpuk bahan makanan yang telah dibekukan di dalam wadah makanan beku lainnya.

Menyimpan makanan beku

Geser kontainer makanan beku hingga batas untuk memastikan sirkulasi udara yang bebas dari kesalahan.

Membekukan makanan segar

Gunakan makanan yang segar dan belum rusak untuk dibekukan.

Untuk mendapatkan kemungkinan nilai nutrisi, rasa dan warna terbaik, sayuran harus dipucatkan sebelum dibekukan. Terong, lada, zucchini, dan asparagus tidak perlu dipucatkan.

Literatur tentang pembekuan dan pemecatan dapat ditemukan di toko buku.

Petunjuk:

Jauhkan makanan yang akan dibekukan dari makanan yang sudah beku.

- Makanan berikut cocok untuk dibekukan:
Kue dan kue kering, ikan dan hidangan laut, daging, binatang buruan, unggas, sayuran, buah, rempah-rempah, telur tanpa kulit, produk susu seperti keju, mentega, dan kuark, makanan siap saji dan sisa makanan, seperti sup, rebusan, daging dan ikan yang telah dimasak, hidangan kentang, soufflés dan makanan penutup.
- Makanan berikut tidak cocok untuk dibekukan:
Jenis-jenis sayuran, yang biasanya dikonsumsi mentah, seperti kol atau lobak, telur dalam kulit, anggur, apel utuh, pir dan persik, telur yang direbus keras, yoghurt, susu asam, crème fraîche, dan mayones.

Mengemas makanan beku

Untuk mencegah makanan kehilangan rasanya atau menjadi kering, letakkan di dalam wadah yang tertutup rapat.

1. Masukkan makanan dalam kemasan.
2. Buang udara.
3. Rapatkan pembungkus.
4. Labeli kemasan dengan isi dan tanggal pembekuan.

Kemasan yang sesuai:

Foil plastik, foil tabung yang terbuat dari polietilena, kertas aluminium, dan kontainer pembeku.

Produk-produk ini tersedia di outlet-outlet khusus.

Kemasan yang tidak sesuai:

Kertas pembungkus, kertas minyak, selofan, kantong sampah, dan tas plastik belanja bekas.

Item yang sesuai untuk merapatkan makanan kemasan:

Gelang karet, penjepit plastik, tali, pita perekat tahan dingin, dll.

Foil plastik dan tabung yang terbuat dari polietilena dapat dirapatkan dengan mesin perapat foil.

Daya tahan makanan beku

Daya tahan makanan beku tergantung pada jenis makanan.

Pada suhu mulai dari $-18\text{ }^{\circ}\text{C}$:

- Ikan, sosis, makanan siap saji, dan kue serta kue kering:
hingga 6 bulan
- Keju, daging unggas, dan daging:
hingga 8 bulan
- Sayuran, buah-buahn:
hingga 12 bulan

Super-beku

Bahan makanan akan dibekukan secepat mungkin hingga inti, agar vitamin, nilai makanan, penampilan, dan rasa tetap terjaga.

Nyalakan beberapa jam sebelum menyimpan bahan makanan segar untuk menghindari peningkatan suhu yang tidak diinginkan.

Secara umum cukup dengan 4-6 jam.

Setelah dinyalakan, perangkat ini selalu beroperasi, di dalam ruang pembeku akan tercapai suhu yang sangat dingin.

Jika kapasitas pembekuan maksimal digunakan, super-beku dinyalakan 24 jam sebelum memasukkan makanan segar.

Bahan makanan dengan jumlah kecil (hingga 2 kg) dapat Anda bekukan tanpa super-beku.

Petunjuk:

Jika super-beku dinyalakan, suara bising pengoperasian dapat bertambah.

Menyalakan dan mematikan

Gambar 4

1. Pilih ruang pembeku dengan tombol $^{\circ}\text{C}$.
2. Tekan tombol super, hingga layar superfreeze menyala.

Anda tidak boleh mematikan super-beku. Setelah sekitar $2\frac{1}{2}$ hari, suhu yang diatur sebelumnya akan berubah secara otomatis.

Mencairkan makanan beku

Tergantung jenis dan penerapannya, pilih salah satu pilihan berikut:

- pada suhu ruang
- di dalam kulkas
- di dalam oven listrik dengan/tanpa kipas udara panas
- di dalam microwave

Perhatian!

Jangan membekukan ulang makanan yang mencair atau telah menjadi cair. Hanya makanan siap saji (direbus atau digoreng) yang boleh dibekukan kembali. Makanan beku tidak akan tersimpan dengan periode penyimpanan maks.

Perlengkapan

Rak dan kontainer

Anda dapat mengubah rak ruang dalam dan kontainer pintu sesuai kebutuhan: tarik rak ke arah depan, turunkan, dan ayun keluar menyamping. Angkat kontainer dan tarik keluar.

Perlengkapan khusus

(tidak untuk semua model)

Kompartemen untuk mentega dan keju

Dengan menekan pelan di bagian tengah tutup kompartemen mentega, kompartemen mentega akan terbuka. Angkat kompartemen dan tarik keluar untuk membersihkannya.

Set Makan Pagi

Gambar **10**

Kontainer untuk set makan pagi dapat dikeluarkan dan diisi secara terpisah. Anda dapat melepaskan set makan pagi untuk mengisi dan mengeluarkan isinya. Untuk itu, angkat set makan pagi dan tarik keluar. Anda dapat menggeser penahan kontainer.

Rak botol

Gambar **11/20***

Anda dapat menyimpan botol di dalam rak botol dengan aman. Pegangan variabel.

Nampan es

Isi nampan es $\frac{3}{4}$ dengan air minum dan masukkan ke dalam ruang pembeku. Lepaskan nampan es yang membeku hanya dengan benda tumpul (gagang sendok).

Untuk melepaskan es batu, letakkan nampan es di bawah air yang mengalir sebentar atau lengkungkan sedikit.

Kalender pembekuan

Gambar **13**

Untuk menghindari penurunan kualitas makanan beku, jangan melewati periode penyimpanan yang diizinkan. Angka-angka di simbol menentukan periode penyimpanan berdasarkan bulan untuk makanan beku. Perhatikan tanggal produksi atau tanggal kedaluwarsa sebelum mengonsumsi makanan beku komersial.

Baterai dingin

Saat listrik mati atau gangguan, baterai dingin akan menunda pemanasan makanan beku yang disimpan. Waktu penyimpanan terlama tercapai, di mana Anda menyimpan baterai dingin di kompartemen teratas di atas bahan makanan.

Baterai dingin juga dapat dikeluarkan untuk menjaga suhu dingin sementara waktu pada bahan makanan, misalnya di dalam tas pendingin.

Mesin pembuat es

Gambar 12

Hanya gunakan air minum untuk membuat es batu.

1. Tarik kontainer air keluar dan isi dengan air minum hingga tanda.

Petunjuk:

Terlalu banyak mengisikan air minum, dapat memengaruhi fungsi mesin pembuat es. Es batu terlepas dari nampan es saling menempel. Terlalu banyak air minum yang diisikan mengalir ke dalam dispenser, es batu yang sudah terbentuk akan membeku bersama-sama.

2. Tambahkan air minum ke dalam bukaan pengisian.
3. Masukkan kembali kontainer air.
4. Jika es batu membeku, tekan tuas ke bawah dan lepaskan.
Es batu terlepas dan jatuh ke dalam dispenser.
5. Tarik keluar dispenser dan ambil es batu.

Stiker “OK”

(tidak untuk semua model)

Dengan stiker “OK”, Anda dapat memeriksa apakah di dalam kompartemen pendingin dapat dicapai kisaran suhu aman yang disarankan +4 °C atau lebih dingin. Jika stiker tidak menunjukkan “OK”, kurangi suhu secara bertahap.

Petunjuk:

Setelah penggunaan pertama kali, perangkat memerlukan waktu hingga 12 jam agar suhu yang disetel tercapai.



Penyetelan yang benar

Matikan peralatan dan cabut stopkontak

Matikan peralatan

Tekan tombol "+" selama 10 detik. Mesin pendingin akan mati. (Tidak untuk semua model).

Mencabut peralatan

Jika Anda tidak menggunakan peralatan untuk waktu yang lama:

1. Cabut steker atau matikan sekering.
2. Membersihkan peralatan.
3. Biarkan pintu perangkat terbuka.

Petunjuk:

Untuk menghindari kerusakan perangkat, pintu perangkat harus dibuka selebar mungkin sehingga pintu tetap terbuka. Jangan menjepit benda di pintu agar pintu tetap terbuka.

Membersihkan peralatan

Perhatian!

- Jangan menggunakan bahan atau larutan pembersih abrasif, klorida, atau asam.
- Jangan menggunakan spons penggosok atau kasar. Pada permukaan logam dapat terbentuk korosi.
- Jangan pernah membersihkan rak dan wadah di mesin pencuci piring. Bagian-bagiannya dapat menjadi cacat!

Air pembersih tidak boleh mengalir ke area berikut:

- Elemen kontrol
- Lampu
- Lubang udara
- Bukaan di cakram pemisah

Lakukanlah sebagai berikut:

1. Cabut steker atau matikan sekring.
2. Keluarkan makanan beku dan simpan di tempat yang dingin. Letakkan baterai dingin (jika ada) di atas bahan makanan.
3. Air bilasan tidak boleh masuk ke dalam elemen kontrol, lubang udara atau ke dalam bukaan cakram pemisah! Bersihkan peralatan dengan kain lap lembut, air hangat, dan sedikit detergen dengan pH netral.
4. Bersihkan perapat pintu hanya dengan air jernih dan kemudian lap hingga kering seluruhnya.
5. Setelah membersihkan, sambungkan kembali perangkat.
6. Masukkan kembali makanan beku.

Perlengkapan

Lepaskan semua bagian variabel perangkat untuk membersihkannya.

Lepaskan rak di pintu perangkat.

Gambar **3**

Angkat rak ke atas dan tarik keluar.

Lepaskan rak kaca

Tarik rak kaca ke arah depan dan lepaskan.

Tarik kontainer keluar

Gambar **7**

Tarik kontainer keluar hingga batas, angkat bagian depan dan lepaskan.

Lepaskan kontainer makanan beku

Gambar **8**

Tarik kontainer makanan beku keluar hingga batas, angkat bagian depan dan lepaskan.

Lepaskan rak kaca pada kontainer sayuran

Gambar **9**

Rak kaca dapat dilepaskan dan dibongkar untuk dibersihkan.

Petunjuk:

Sebelum melepaskan rak kaca, tarik kontainer sayuran keluar.

Membersihkan mesin pembuat es

Bersihkan mesin pembuat es secara teratur. Dengan demikian, Anda terhindar dari penyusutan es batu yang dihasilkan dalam waktu lama, es batu berbau apek, atau saling melekat.

1. Tarik mesin pembuat es keluar. Gambar **11**
2. Tarik dispenser keluar dan kosongkan.
3. Lepaskan penutup mesin pembuat es.
4. Bersihkan semua komponen mesin pembuat es dengan air hangat.
5. Biarkan komponen tersebut mengering sepenuhnya.
6. Rakit kembali mesin pembuat es dan pasanglah.

Lampu (LED)

Peralatan Anda dilengkapi dengan lampu LED yang tidak memerlukan pemeliharaan.

Lampu ini hanya boleh diperbaiki oleh layanan pelanggan atau teknisi yang berwenang.

Menghemat energi

- Letakkan peralatan di ruang yang kering dengan ventilasi cukup. Peralatan tidak boleh diletakkan di tempat yang terkena sinar matahari langsung atau di dekat sumber panas (misalnya: pemanas, kompor). Bila perlu, gunakan pelat isolasi.
- Biarkan makanan dan minuman mendingin terlebih dahulu, sebelum memasukkannya ke dalam peralatan.
- Masukkan makanan beku ke dalam ruang pendingin untuk mencairkannya dan gunakan suhu dingin makanan beku ini untuk mendinginkan makanan.
- Buka peralatan sesingkat mungkin.
- Untuk mencapai penyerapan energi terendah: berikan sedikit jarak ke dinding samping.
- Pengaturan peralatan tidak memengaruhi penilaian energi peralatan.

Suara bising pengoperasian

Suara bising yang cukup normal

Petunjuk:

Saat super-beku dinyalakan, suara bising pengoperasian dapat bertambah.

Mendengung

Motor berfungsi (misalnya unit pendingin, kipas).

Bunyi menggelegak, menderu atau gemericik

Bahan pendingin mengalir melalui pipa.

Mengeklik

Motor, switch, atau katup solenoid menyala/mati.

Bunyi berderak

Berlangsung proses anti-beku secara otomatis.

Hindari kebisingan

Peralatan pembeku tidak rata

Ratakan posisi peralatan dengan bantuan waterpas. Untuk itu, gunakan kaki yang dapat diatur ketinggiannya atau letakkan sesuatu di bawahnya.

Peralatan tidak “berdiri” dengan bebas

Pindahkan peralatan menjauh dari mebel atau peralatan lainnya.

Kontainer atau area penyimpanan berguncang atau menempel

Periksa bagian yang dapat dikeluarkan dan pasang kembali dengan benar bila perlu.

Botol-botol atau wadah saling bersentuhan

Geser botol atau wadah sedikit saling menjauhi.

Memperbaiki kerusakan kecil sendiri

Sebelum Anda menelepon layanan pelanggan:

Harap periksa apakah Anda dapat mengatasi masalahnya sendiri berdasarkan informasi berikut.

Layanan pelanggan akan mengenakan biaya atas sarannya, – meskipun alat masih dalam masa garansi.

Gangguan	Penyebab yang memungkinkan	Tindakan
Suhu sangat berbeda sebelum pengaturan.		Dalam beberapa kasus, tercapai saat Anda mematikan perangkat selama 5 menit. Jika suhu terlalu hangat, periksa setelah beberapa jam apakah terjadi pendekatan suhu. Jika suhu terlalu dingin, periksa suhu sekali lagi pada hari berikutnya.
Di dalam ruang pendingin atau kompartemen pendingin suhu sangatlah dingin.		Atur suhu di dalam ruang pendingin lebih hangat. Geser pengatur suhu untuk kompartemen pendingin ke arah bawah. Gambar 5
Suhu di ruang pembeku terlalu hangat.	Perangkat dibuka lebih sering. Bukaan ventilasi telah tertutup. Membekukan jumlah besar bahan makanan segar.	Jangan membuka perangkat jika tidak perlu. Singkirkan halangan. Jangan melebihi kapasitas pembekuan maksimal.
Perangkat tidak dalam keadaan dingin. Layar suhu dan lampu menyala.	Mode pajangan dinyalakan.	Tombol °C dan tombol pengatur + ditekan dan ditahan selama 5 detik hingga bunyi konfirmasi terdengar. Periksa setelah beberapa saat apakah perangkat Anda telah mendingin.
Dinding samping perangkat hangat.	Di dinding samping dilewati pipa yang memanaskan selama proses pendinginan.	Hal ini merupakan gejala perangkat normal, dan bukan gangguan. Mebel yang mengenai perangkat tidak akan rusak akibat pemanasan ini.
Lampu tidak berfungsi.	Lampu LED rusak. Peralatan dibuka terlalu lama. Lampu dimatikan setelah sekitar 10 menit.	Lihat bab tentang Lampu (LED). Setelah menutup dan membuka peralatan, lampu akan kembali padam.

Gangguan	Penyebab yang memungkinkan	Tindakan
Tidak ada indikator yang menyala.	Mati listrik; sekering terpicu; steker tidak terpasang dengan benar.	Sambungkan steker jaringan. Periksa apakah aliran listrik tersedia, periksa kembali sekering.
Pintu ruang pembeku dibuka terlalu lama; suhu tidak akan tercapai lagi.	Dalam evaporator (generator pendingin) pada sistem NoFrost terkumpul banyak es, sehingga sistem tidak lagi menghilangkan es secara otomatis.	Untuk menghilangkan es di evaporator, lepaskan wadah dengan makanan beku dan letakkan makanan di tempat dingin secara terpisah. Matikan peralatan dan pindahkan menjauh dari dinding. Biarkan pintu peralatan terbuka. Setelah sekitar 20 menit, air kondensasi akan mengalir ke baki penguapan di sisi belakang peralatan. Untuk mencegah baki penguapan meluap dalam hal ini, kuras air kondensasi dengan spons. Jika tidak ada lagi air kondensasi yang mengalir ke baki penguapan, es dalam evaporator akan hilang. Bersihkan ruang dalam. Hidupkan kembali peralatan.
Di permukaan peralatan dan rak dalam peralatan terbentuk air kondensasi.	Panas dan suhu sekitar yang lembap meningkatkan efeknya.	Keringkan air dengan kain lap yang lembut dan kering. <ul style="list-style-type: none"> ■ Buka peralatan sesingkat mungkin. ■ Pastikan bahwa peralatan selalu ditutup dengan benar.

Perangkat swauji

Perangkat Anda memiliki program swa uji otomatis, yang menunjukkan kepada Anda sumber kesalahan yang hanya dapat diperbaiki oleh layanan pelanggan Anda.

Memulai perangkat swauji

1. Matikan perangkat dan tunggu selama 5 menit.
2. Nyalakan perangkat dan dalam waktu 10 detik pertama, tekan dan tahan tombol °C dan tombol pengatur “–” selama 3-5 detik hingga terdengar sinyal akustis.

Program swauji akan dimulai.

Saat swauji selesai dan terdengar sinyal akustis dua kali, perangkat Anda dalam kondisi baik.


Jika terdengar sinyal akustis 5 kali, perangkat Anda mengalami gangguan. Informasikan hal ini kepada layanan pelanggan.

Mengakhiri perangkat swauji

Setelah program berjalan, perangkat akan beroperasi dalam pengoperasian standar.

Layanan pelanggan

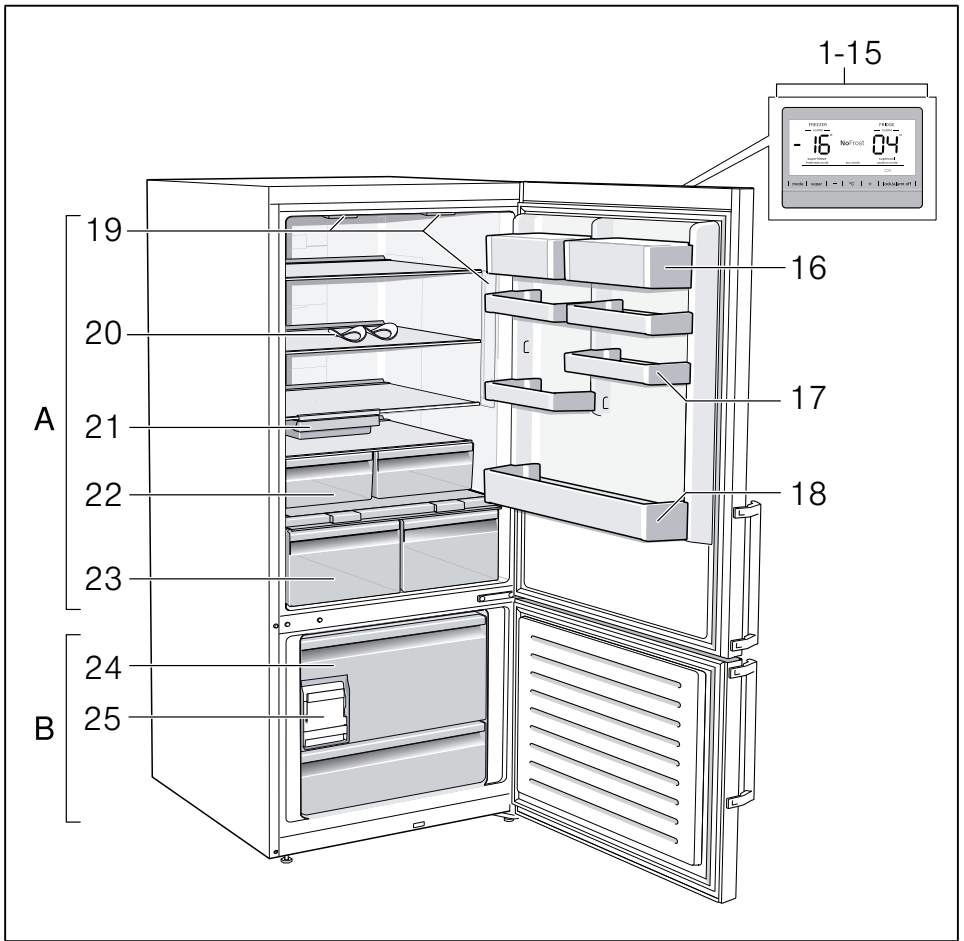
Layanan pelanggan di dekat Anda dapat ditemukan di buku telepon atau direktori layanan pelanggan. Berikan kepada layanan pelanggan nomor produk (E-Nr.) dan nomor produksi (FD-Nr.) perangkat ini.

Informasi ini dapat ditemukan di label perangkat. Gambar 

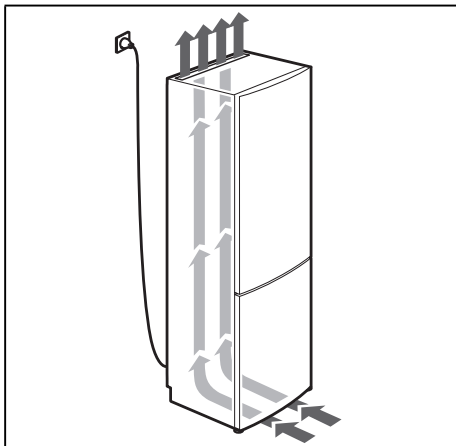
Bantulah dengan menyebutkan nomor produk dan nomor produksi, untuk menghindari pendekatan yang tidak penting. Dengan demikian, Anda menghemat biaya terkait.

Konsultasi dan permintaan reparasi jika terjadi kerusakan

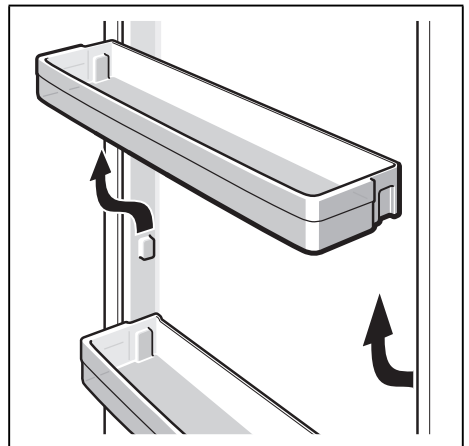
Data-data kontak di semua negara dapat Anda temukan dalam daftar Layanan Pelanggan yang terlampir.



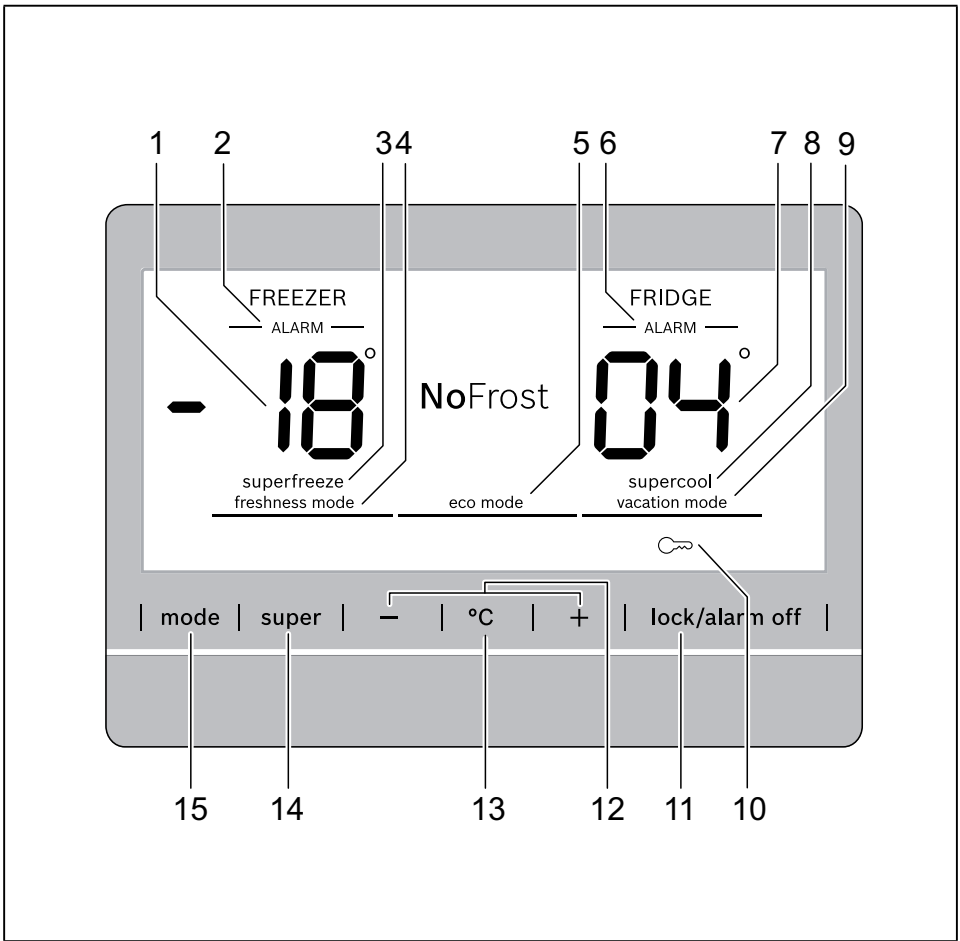
1



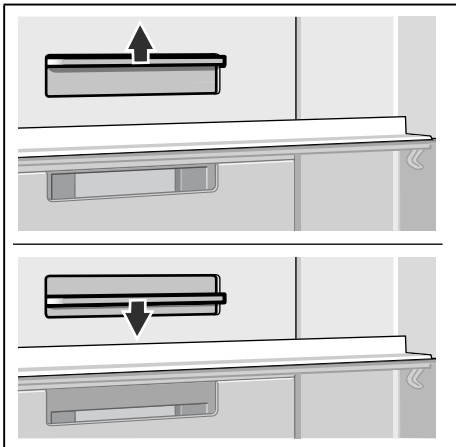
2



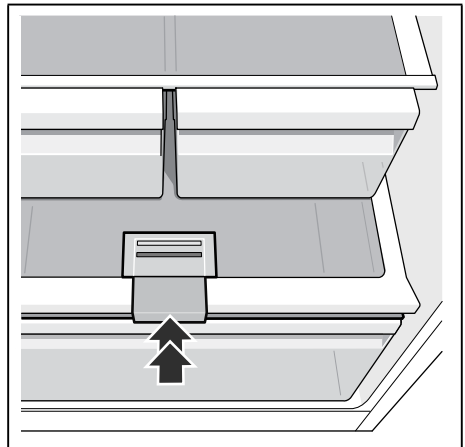
3



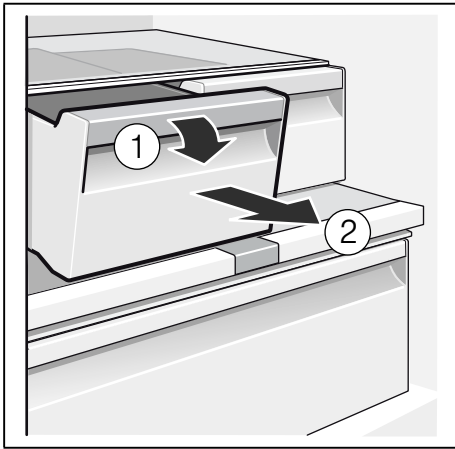
4



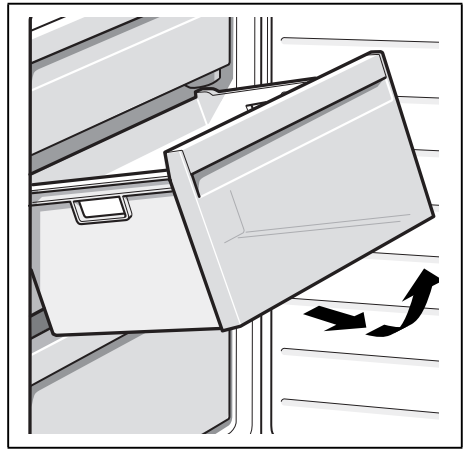
5



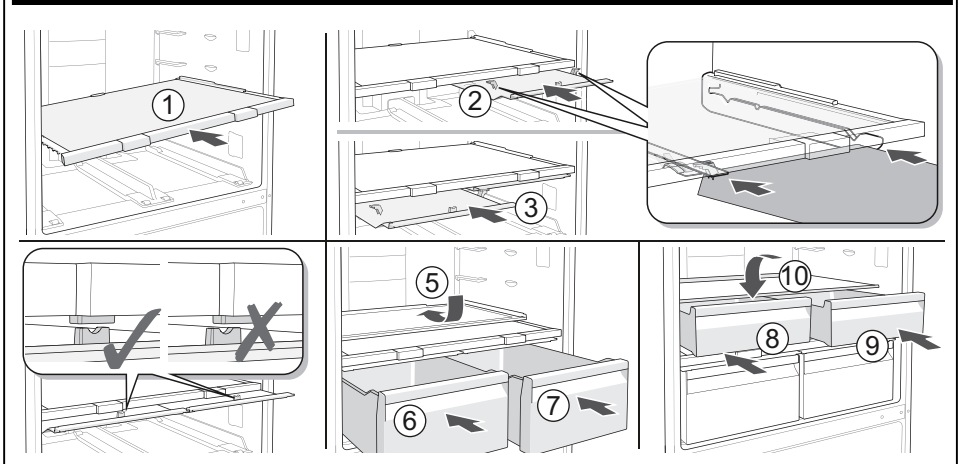
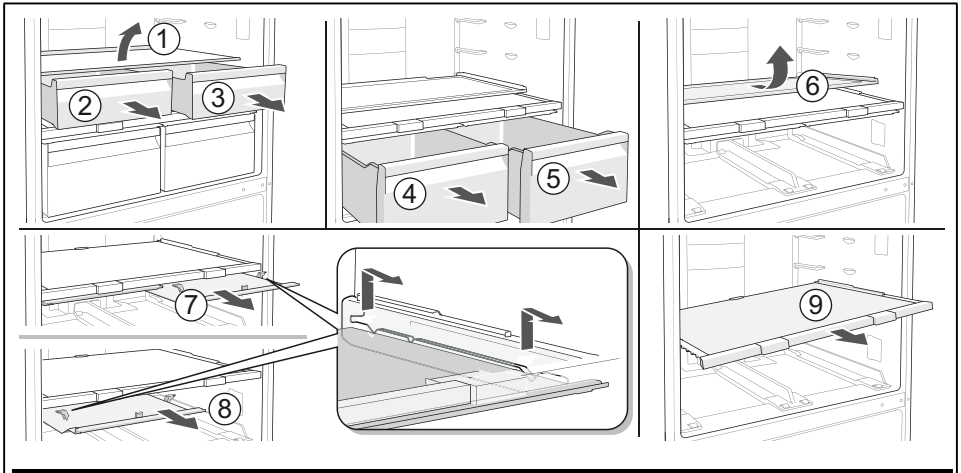
6



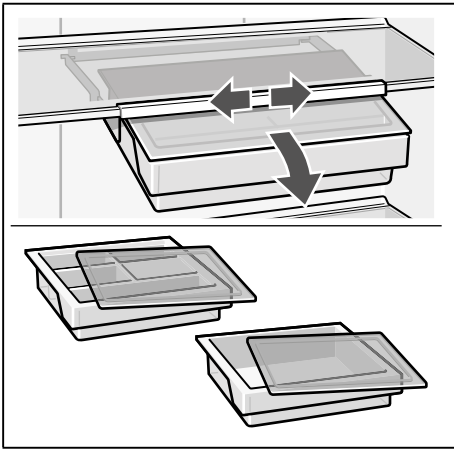
7



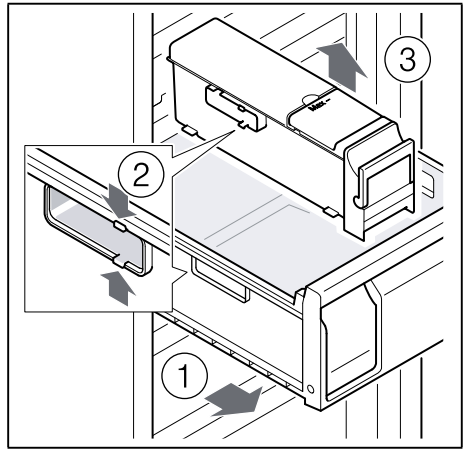
8



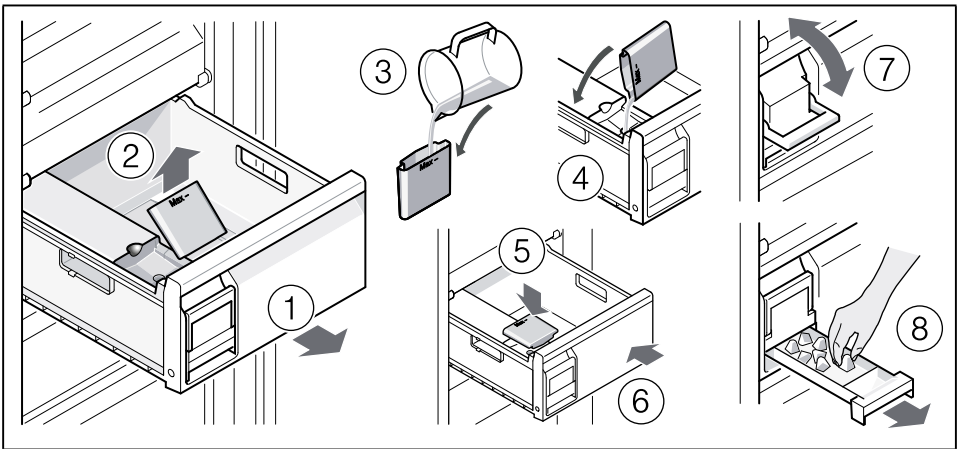
9



10



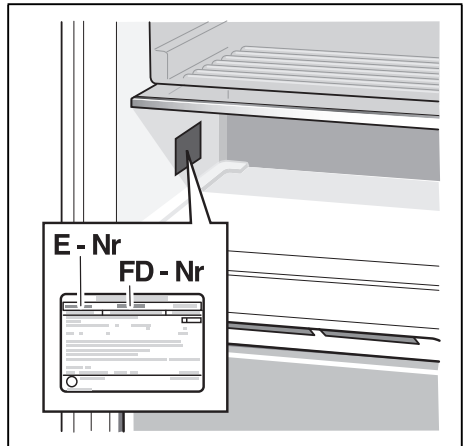
11



12



13



14



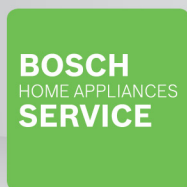
Thank you for buying a Bosch Home Appliance!

Register your new device on MyBosch now and profit directly from:

- **Expert tips & tricks for your appliance**
- **Warranty extension options**
- **Discounts for accessories & spare-parts**
- **Digital manual and all appliance data at hand**
- **Easy access to Bosch Home Appliances Service**

Free and easy registration – also on mobile phones:

www.bosch-home.com/welcome



Looking for help? You 'll find it here.

Expert advice for your Bosch home appliances, need help with problems or a repair from Bosch experts.

Find out everything about the many ways Bosch can support you:

www.bosch-home.com/service

Contact data of all countries are listed in the attached service directory.

Bosch Home Appliance Group

P.O. Box 83 01 01

D-81701 Munich

Germany

www.bosch-home.com



8001086172 (9811)

id