

**SIEMENS**



**冷藏電器**  
**KS..V..**

[siemens-home.bsh-group.com/welcome](https://siemens-home.bsh-group.com/welcome)

zh-HK使用說明書 ..... 3

Register  
your  
product  
online

---

## zh-HK目錄

安全與警告資訊 .....	3	急速冷卻 .....	8
棄置舊機器 .....	5	內裝 .....	9
交貨內容 .....	5	「OK」貼紙 .....	9
安裝位置 .....	5	關閉及拔除電器電源 .....	9
室內溫度和通風 .....	6	清潔本電器 .....	10
連接電器 .....	6	照明燈 (LED) .....	10
了解您的電器 .....	7	節能提示 .....	11
開機 .....	7	運轉噪音 .....	11
設定溫度 .....	7	自行排除簡易故障 .....	12
警示功能 .....	7	電器自我測試 .....	13
可用容量 .....	8	客戶服務 .....	13
冷藏室 .....	8		

## 安全與警告資訊

### 啟動電器之前

請詳閱安裝和使用說明書！其中包含安裝、使用及保養電器的重要資訊。

因未按照說明書和警告所造成的任何後果，製造商概不負責。請妥善保管所有文件，以供後續使用或交給下一位持有人。

### 技術安全須知



#### 起火危險

雪櫃電路的管線內有少量流動的製冷劑 (R600a)。這些製冷劑不會對環境造成污染，但為易燃物質。此類製冷劑不會破壞臭氧層和增加溫室效應。若製冷劑洩漏，會起火或令眼睛受傷。

### 如發生洩漏如發生洩漏

- 必須確保電器遠離明火和 / 或火源，
- 讓室內徹底通風數分鐘，
- 關閉電器，並拔下電源插頭，
- 並聯絡客戶服務中心。

雪櫃內的製冷劑愈多，雪櫃所需放置的空間就愈大。在較小的空間內，洩漏的冷媒容易和空氣混合形成易燃瓦斯。

每 8 克冷媒，需要至少一平方米的空間。雪櫃內的規格銘牌上會標示雪櫃的冷媒含量。

安裝電器時請確保電源線未卡住或損壞。

如果本電器電線損壞，必須由製造商、客戶服務中心或類似的合格人員更換。如果本電器電線損壞，必須由製造商、客戶服務中心或類似的合格人員更換。不當的安裝及維修會對使用者構成重大風險。

只能由製造商、客戶服務中心或類似的合格人員維修。

只可以使用製造商提供的原廠零件。只有原廠零件保證符合安全需求。

請勿使用多孔插座、延長線或變壓器。



#### 起火危險

可攜式多孔插座或電源可能出現過熱，從而引發火災。切勿將可攜式多孔插座或電源放置於電器後方。

### 重要使用安全須知

- 請勿在電器中使用其他電子設備 (例如加熱器、電子製冰器等)。爆炸的危險!
- 切勿使用蒸氣清潔機除霜或清潔本電器! 蒸氣會滲入電子零件中，造成短路。觸電風險!
- 請勿使用製造商推薦以外的方式來加速除霜過程。爆炸的危險!
- 請勿使用尖銳或鋒利的工具除霜。該行為會造成製冷劑管道受損。製冷劑洩露亦可能造成眼部傷害或引發火災。
- 請勿在本電器中存放可燃性噴霧 (如髮膠罐) 或任何含有爆炸性物質的產品。爆炸的危險!

- 請勿站立或依靠在本電器的底座、抽屜或箱門等處。
- 進行除霜和清潔時，請拔掉主電源插頭或關閉保險絲。請勿以拉扯電線的方式拔掉電源插頭。
- 密封直立儲存高度酒精。
- 否則塑膠零件和雪櫃門封條會出現縫隙。否則塑膠零件與箱門密封條會出現縫隙。
- 切勿遮蓋本電器的通風口。
- **兒童與身心障礙人士應注意事項：**

本電器對兒童、身心或感官障礙人士以及不具備安全操作知識的人員具有一定的風險。

請確保兒童和身心障礙人士都能了解可能的危險。

負責安全的人員應監督或指導使用電器的兒童或易受傷害人士。

不滿 8 歲的兒童不得使用本電器。

在清潔與維護電器時請注意不要讓兒童靠近。

請勿讓兒童將此電器當作玩具。

## 兒童安全

- 不要讓孩童靠近包裝材料及其零件。  
摺疊的紙箱及塑膠封膜會構成窒息的危險！
- 請勿讓兒童將此電器當作玩具！
- 如果本電器有配鎖：  
請將鑰匙放在兒童無法觸及的地方！

## 一般規定

本電器適合冷藏食物。

本電器適用於家庭及非商業環境。

製冷回路經洩漏檢查。

本電器符合電子產品相關安全規範並裝有抑制噪音配件。

本產品只適用於海拔 2000 米以下地區。

## 棄置舊機器

### ♻️ 棄置包裝

包裝可在搬運過程中保護您的電器。所有物料均符合環保標準，而且可回收再用。請以環保方式棄置包裝。請向您的經銷商或當地的主管機關詢問現行的棄置處理方式。

### ♻️ 棄置舊電器

舊電器並非毫無用處！透過回收處理可以循環再用有價值的原材料。



此設備根據歐盟關於使用過的電器及電子產品的指令 2012/19/EU (使用過的電器及電子產品 - WEEE) 貼有相關標籤。該指引訂明了歐盟範圍內舊電器退還及回收的框架。

### ⚠️ 警告

#### 置換舊電器

1. 拔掉電源插頭。
2. 切斷電線，連同電源插頭一同丟棄。
3. 請勿取出任何隔板及儲藏托架，以避免兒童攀爬！
4. 請勿讓兒童將廢棄的電器當作玩具。窒息風險！

雪櫃的絕緣物料中含有製冷劑和氣體。製冷劑和氣體必須由專業人員處理。請先確定製冷劑管路完好無損，再適當地處置。

## 交貨內容

拆開所有零件的包裝後，請檢查產品在運送期間是否受損。

若有問題，請與購買的經銷商或我們的客戶服務中心聯絡。

交貨內容應包括：

- 獨立式雪櫃
- 雪櫃內的配件（視乎型號而定）
- 安裝配件包
- 操作說明
- 安裝手冊
- 客戶服務中心索引
- 保養書
- 能源消耗和噪音資訊

## 安裝位置

本電器應安裝在乾燥、通風良好的空間。安裝位置不應該受陽光直射或靠近熱源，例如爐具或暖氣機等。如果無法避免安裝在熱源旁，請使用適當的隔熱板，或與熱源保持以下最短距離：

- 距離電爐或瓦斯爐 3 公分。
- 燃油爐或燃煤爐 30 公分。

安裝位置的地板不能塌陷，請視需要強化地板。若地板不平，請以支架輔助。

### 與牆壁的距離

#### 圖 3

電器與側面牆壁間不需要保留間距。抽屜和層架仍可以完全打開或延伸。

### 冰箱門換邊

(如有需要)

如有需要，建議您與我們的客戶服務中心聯絡，更換冰箱門鉸鏈。您可以向客戶服務中心詢問更換門鉸鏈的費用。

**警告**

更換門鉸鏈時，請確定電器未連接至電源。請先拔掉電源插頭。為避免電器背面受損，請在下方鋪好墊子。小心地將電器以背面著地。

**提示：**

若電器以背部著地，請確認電器未安裝背部墊片。

## 室內溫度和通風

### 周圍溫度

本電器適用於特殊氣候等級。根據不同的氣候等級，電器可在下列溫度中運作。

在規格銘牌上可以找到氣候等級。圖 17

氣候等級	可容許的環境溫度
SN	+10 °C 至 32 °C
N	+16 °C 至 32 °C
ST	+16 °C 至 38 °C
T	+16 °C 至 43 °C

**提示：**

電器在所標示氣候等級之室溫限制下可正常運轉。在室溫較低的房間中使用氣候等級 SN 的電器時，若溫度在 +5 °C 以上，並不會損害電器。

### 抽油煙機

#### 圖 4

本電器背板的空氣溫度會上升。熱空氣的傳導必須不受阻礙。否則製冷機組必須更費力。令耗電量增加。因此，切勿遮蓋或阻擋通風口！

## 連接電器

安裝本電器後，請至少等候 1 小時，再開啟電器電源。運送期間，壓縮機的機油可能會流入製冷系統中。

首次開啟本電器電源前，請先清理電器內部（請參閱「清潔雪櫃」一章）。

### 電源連接

插座必須靠近本電器，電器安裝完成後，插座必須容易觸及。

**警告**

觸電風險！

若電源線長度不足，切勿使用多孔插座或延長線。請聯絡客戶服務中心以取得替換電線。

本電器符合保護級別 I 的規格。透過正確安裝設有保險絲的插座，將本電器連接到 220–240 V/50 Hz 交流電。插座必須以 10 A 至 16 A 的保險絲保護。

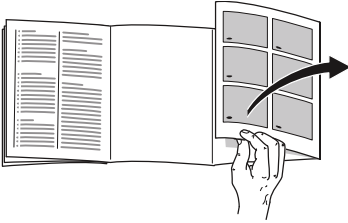
對於在非歐盟國家內使用的電器，請檢查標示的電壓與電流是否符合您的電源。在規格銘牌上可以找到此資訊，圖 17。

**警告**

切勿將本電器連接到省電插頭。

我們的電器可配合主電源和正弦波控制變流器使用。主電源控制變流器用於直接與國家電網系統連接的光電系統。正弦波控制的變流器必須用於未與國家電網系統直接連接的隔離應用上（例如在船上或山上的小屋）。

## 了解您的電器



請向外翻出圖解說明頁。本說明書適用數種型號。

功能視乎型號而定。

說明圖示可能會有不同。

### 圖 1

\* 部分型號不適用。

- 1-5 控制器
- 6 照明燈 (LED)
- 7 玻璃層架
- 8 冷凝水盒接口
- 9 蔬果容器
- 10 可調整高度底座
- 11\* 牛油或芝士箱
- 12\* 蛋架
- 13\* 「EasyLift」箱門儲物架
- 14 大型瓶罐儲物架

## 控制器

### 圖 2

- 1 **「開啟 / 關閉」按鈕**  
用於開啟或關閉冰箱電源。
- 2 **「急速冷凍」按鈕**  
用於開啟急速冷藏 (請參閱「急速冷藏」一章)。
- 3 **溫度選擇按鈕**  
欲變更溫度，按下此溫度鈕。
- 4 **溫度顯示屏**  
顯示數字對應冷藏室設定的溫度 (°C)。
- 5 **警示按鈕**  
用於關閉警告訊號，請參閱「警示功能」。

## 開機

### 圖 2

使用「開啟 / 關閉」按鈕 1 開啟電器。在溫度顯示螢幕 4 上會顯示設定的溫度。冰箱開始製冷。冰箱門開啟時照明會亮起。建議採用冷藏室的原廠設定 +4 °C。請勿在超過 +4 °C 的溫度下儲存易變質的食物。

## 操作注意事項

- 當製冷機組運行時，冰箱後面板可能形成水滴或薄冰層。這是正常的。沒有去霜或擦拭水滴的必要。沒有去霜或擦拭水滴的必要。後面板可自動除霜。冷凝水聚積在冷凝通道中，隨後被運送到製冷機組處蒸發。
- 若空氣濕度過高，冰箱內可能會有水氣凝結，尤其是在玻璃層架。發生此情況時，請將食物包裹妥當，並降低冷藏室的溫度。

## 設定溫度

### 圖 2

溫度設定範圍為 +2 °C 至 +8 °C。按住溫度設定按鈕 3，直到所需的冷藏室溫度設定完成為止。設定隨即儲存。溫度顯示屏會顯示所設定的溫度 4。

## 警示功能

### 警示音

若電器門打開一段時間後，警報訊號會開啟。關閉冰箱門以關閉警示音。

### 關閉警報

### 圖 2

按下警示按鈕 5 即可關閉警告訊號。

## 可用容量

本電器內部的規格銘牌上標示有容量資訊。  
圖 17

## 冷藏室

冷藏室適合貯存肉類、香腸、魚類、乳製品、蛋、熟食及糕點。

### 儲存食物

- 儲存新鮮、沒有損壞的食物。可保存食物的品質和新鮮度。
- 在儲存現成食品或瓶裝食品時，請注意製造商指定的最佳食用日期或有效期限。
- 為保持香氣、色澤和新鮮度，請先將食物包好或加蓋，再放入本電器中。這能防止冷藏室中塑膠部分吸入味道和變色。
- 溫熱的食物和飲料請先冷卻，才放入本電器中。

#### 提示：

避免食物接觸到雪櫃背板，否則會影響空氣循環。  
食物或包裝會凍結在背板上。

### 注意冷藏室中的冷區

冷藏室的空氣循環會造成不同的冷區：

- 最冷區域位於側面箭頭和下方玻璃層架之間。圖 5

#### 提示：

請將會腐敗的食物，（例如魚類、香腸、肉類）貯存在最冷區。

- 最暖區域位於冰箱門最高處和下層蔬果容器之間。

#### 提示：

貯存在冰箱門最上方，例如硬質起司和黃油。起司將持續釋放香氣，奶油也容易塗抹。

## 有濕度調節的蔬果容器

### 圖 6

為製造最適宜的蔬果貯存環境，可調整蔬果容器中的空氣濕度：

- 以蔬菜為主搭配水果或少量水果 – 空氣濕度高
- 大量水果 – 空氣濕度低

#### 提示

- 不適合低溫冷藏的水果（例如菠蘿、香蕉、木瓜和柑橘類水果）和蔬菜（例如茄子、黃瓜、櫛瓜、椒類、蕃茄與馬鈴薯）應儲存在雪櫃外約 +8 °C 至 +12 °C 的溫度下，這個環境最適合保存品質與風味。
- 視乎所儲存食品的類型和品質，蔬果容器中可能有水氣凝結。請用乾布擦掉水氣，然後使用濕度調節器來調整蔬果容器中的空氣濕度。

## 急速冷卻

急速冷卻功能可讓雪櫃溫度降至最低溫設定約 15 小時。之後，本電器會自動切換回急速冷卻模式之前設定的溫度。

在下列情況下可開啟急速冷藏模式，例如：

- 即將有大量食物需要冷藏。
- 要快速冷卻飲料時。

#### 提示：

急速冷藏功能開啟時，冰箱的運轉音量可能會提高。

### 啟動和關閉

#### 圖 2

按下「急速冷藏」按鈕 2。  
急速冷藏功能開啟時，此按鈕會亮起。



## 內裝

(部分型號不適用)

### 玻璃層架

#### 圖 7

如有需要，您可以更改電器內的層架：要進行此操作，請將層架向外拉，抬起後再取出。

### 門架

#### 圖 8

向上提起層架並取出。

### 多功能層架

#### 圖 9

此層架可以視需要向下折：將層架向前拉，降低後推回。  
此層架適合儲存食物與瓶罐。

### 瓶架

#### 圖 10

您可以將瓶子牢固地放置於瓶架上。

### 可調節式「EasyLift」箱門儲物架

#### 圖 11

不需取出儲物架即可調整高度。  
同時按下層架兩側的按鈕，將層架向下移動。向上移動則不需要按下按鈕。

### 瓶架

#### 圖 12

瓶架可以避免打開或關閉箱門時瓶罐傾倒。

## 「OK」貼紙

(部分型號不適用)

「OK」貼紙可以讓您確認冷藏室是否達到 +4 °C 或以下更冷的食物安全溫度範圍。若貼紙未顯示「OK」，請逐漸調低溫度。

**提示：**

電器開啟後，需要最多 12 小時才能到達設定的溫度。



調整設定

## 關閉及拔除電器電源

### 關閉電器

#### 圖 2

按下「開啟 / 關閉」按鈕 1。  
溫度顯示燈 4 熄滅、冰箱電源關閉。

### 拔除電器電源

如果長期不使用本電器：

1. 關掉電器。
2. 拔掉電源插頭或關閉保險絲開關。
3. 清潔電器。
4. 讓雪櫃門保持開啟。

## 清潔本電器



**注意!**

- 請勿使用磨蝕性、氯化物或酸性清潔用品或溶劑。
- 請勿使用百潔布或耐磨海綿。可能會刮傷金屬表面。
- 切勿將層架和容器放入洗碗機內清洗。零件可能會變形!

步驟如下:

1. 清潔前: 關閉電器電源。
2. 拔掉主電源插頭或關閉保險絲!
3. 取出食物並置於陰涼處。
4. 靜待結霜融化。
5. 使用軟布、溫水及 pH 值中性的清洗液清潔本電器。清洗的水不得碰到燈具。
6. 使用清水擦拭雪櫃門封條, 然後徹底擦乾。
7. 洗滌水不得透過排水口流入蒸發盤。
8. 清理乾淨後, 重新接上電源, 並開啟本電器。
9. 將食物放回本冰箱中。

## 內裝

本電器中所有非固定式零件都可以取出清洗。

### 取出玻璃層架

#### 圖 7

要進行此操作, 請將層架向外拉, 抬起後再取出。

### 取出門內層架

#### 圖 8

向上提起層架並取出。

### 取出上層蔬果容器

#### 圖 14

將蔬果容器整個拉出, 抬高前端, 然後取出。

### 取出蔬果容器上的玻璃架

#### 圖 13

玻璃架可取出和拆解, 以便清潔。

### 提示:

請先將蔬果容器拉出, 再取出玻璃架。

### 取出下層蔬果容器

#### 圖 15

將蔬果容器整個拉出, 抬高前端, 然後取出。

若要插入蔬果容器, 請置於伸縮軌道上, 然後向下推動以鎖定。

### 冷凝水通道

#### 圖 16

定期使用棉花棒或類似工具清潔冷凝水通道和排水孔, 以確保冷凝水可順暢排出。

## 照明燈 (LED)

本電器配備免保養 LED 燈。

這些燈只能由客戶服務人員或授權的技術人員修理。

## 節能提示

- 將本電器安裝在乾燥、通風良好的房內！本電器不應安裝在陽光直射或靠近熱源（例如暖氣機、氣體爐）的地方。視乎需要使用隔熱板。
- 溫熱的食物和飲料請先冷卻，才放入本電器中。
- 儘量縮短打開雪櫃門的時間。
- 為避免耗電量增加，請定期清潔電器背面。
- 若可行時：  
請安裝牆壁墊片，以達到本電器能源等級（請參閱安裝說明）。縮小與牆壁間距不會影響本電器的功能。能源等級可能會稍微增加。間隙不得超過 75 厘米。
- 配件的擺放方式不會影響本電器的能源等級。

## 運轉噪音

### 正常噪音

#### 嗡嗡聲

摩打正在運轉（例如製冷系統、風扇等）。

#### 氣泡聲、低鳴聲或咕嚕聲

製冷劑正流過管道。

#### 微弱喀嚓聲

摩打、開關或電磁閥正在開啟 / 關閉。

### 預防噪音

#### 本電器並非在水平位置

請使用水平尺校準電器。使用可調整高度的底座或以包裝墊底。

#### 本電器與其他物體接觸

請將本電器搬離鄰近的機體或電器。

#### 容器或瓶架鬆動或卡住

請檢查可拆除的零件，視乎需要正確地重新安裝。

#### 瓶子或容器互相接觸

將瓶子或容器稍微分開。

## 自行排除簡易故障

聯絡客戶服務中心前：

確認您能根據下列資訊自行排除故障。

即使電器仍在保固期內，客戶服務中心仍可能收取相關費用！

故障	可能原因	處理方式
溫度和設定值的差異很大。		在某些狀況下需要關掉電器 5 分鐘。如果溫度過高，需等待數小時後，再檢查溫度是否達到設定值。如果溫度過低，請在隔天再次檢查溫度。
顯示屏沒有亮起。	停電：保險絲開關關閉、電源插頭未接好。	連接電源插頭。檢查電源是否開啟，檢查保險絲。
燈沒有亮起。	LED 燈故障。	請參閱「照明 (LED)」之章節。
	打開冰箱門的時間太長。照明會在約 10 分鐘後關閉。	將冰箱門關上後再打開，照明將會再次亮起。
冷藏室底部有水。	冷凝水通道或排水孔阻塞。	清潔冷凝水通道或排水孔阻塞。請參閱「清潔冰箱」一章。圖 16
冷藏室溫度太低。	溫度設定太低。	請調高設定溫度。
製冷機組會更頻繁的運轉，持續時間也更長。	頻繁的打開冰箱門。	非必要時請勿打開冰箱門。
	通風口被蓋住。	移除障礙物。
電器未製冷，溫度顯示和照明燈亮起。	展示模式開啟。	按住「警示」按鈕（圖 2/5）10 秒，直到發出訊號音。稍候片刻，檢查電器是否製冷。

## 電器自我測試

您的電器具備自我測試程序，可顯示故障來源以便客戶服務中心進行維修。

### 啟動電器自我測試

1. 關閉電器後等待 5 分鐘。
2. 開啟電器，並在 10 秒內按住「急速冷藏」按鈕（圖 2/2）3–5 秒，直到聽見訊號聲。

自我測試程序隨即啟動。

自我測試進行中會響起長訊號聲。

自我測試結束後會響起兩聲短訊號音，電器將回到正常運轉。

若「急速冷藏」按鈕閃爍 10 秒並發出 5 聲訊號音，表示電器異常。請聯絡客戶服務中心。

### 結束電器自我測試

程序結束後，電器會切換為正常運轉。

## 客戶服務

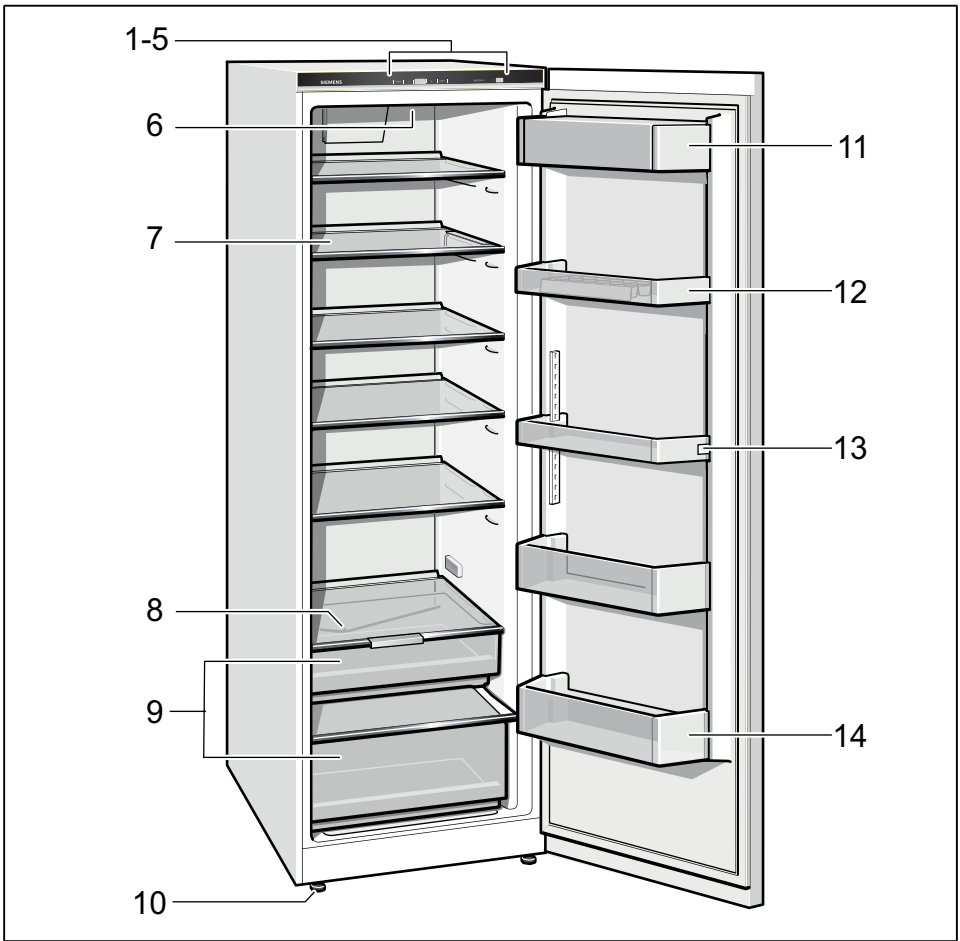
在電話簿或客戶服務中心索引可找到您當地的客戶服務中心。請向客戶服務中心提供電器的產品編號（E-Nr.）及製造號碼（FD）。

在規格銘牌上可以找到此資訊。圖 17

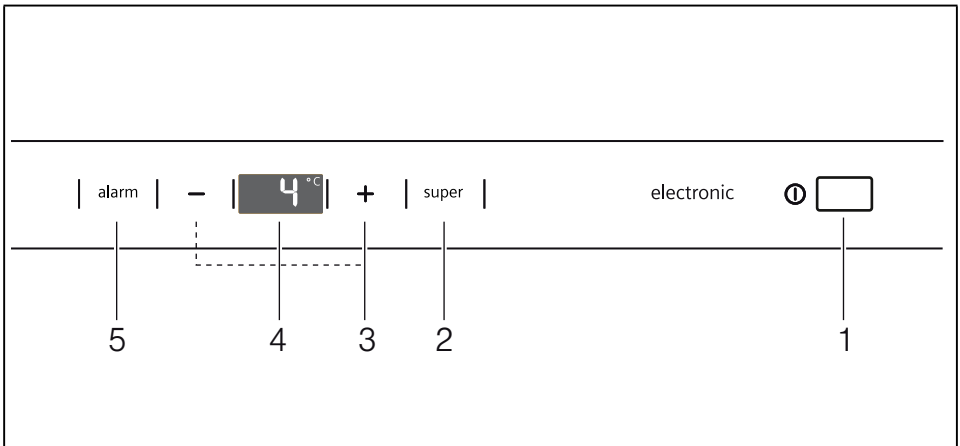
為避免不必要的來回通話，請提供正確的產品及編號和製造號碼以協助客戶服務中心人員。如此可以節省您額外的費用。

### 故障時的維修安排及建議

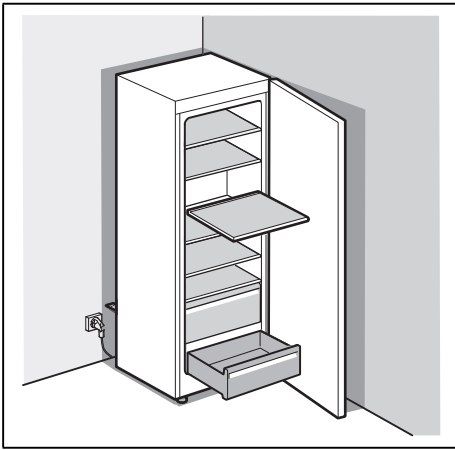
在隨附的客戶服務中心索引中可以找到所有國家客戶服務中心的聯絡資訊。



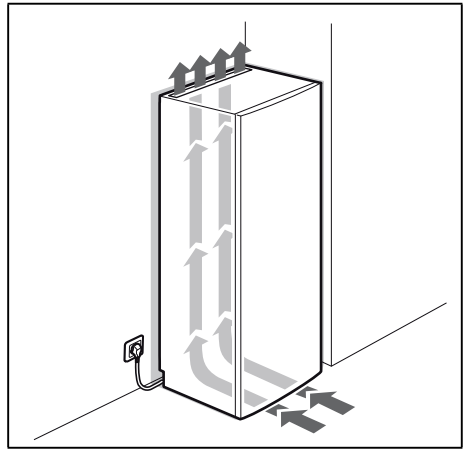
**1**



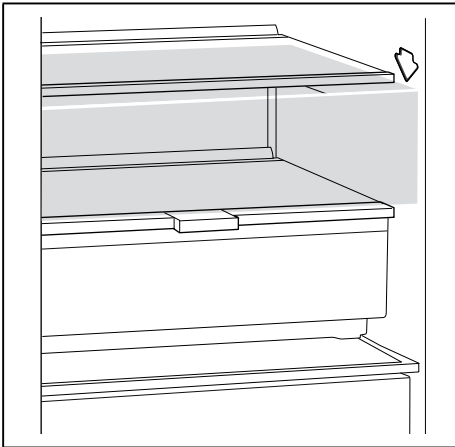
**2**



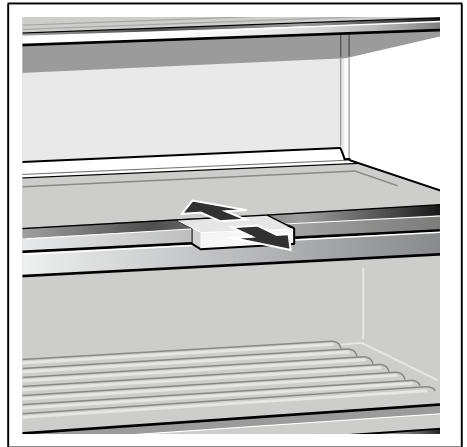
3



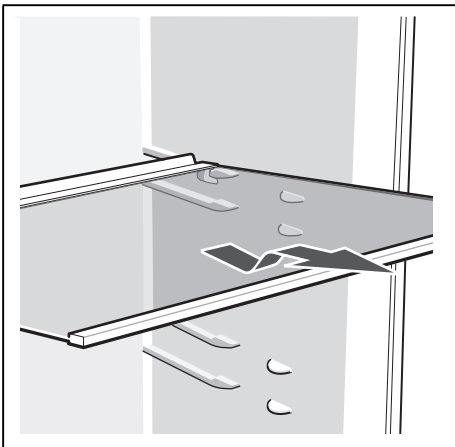
4



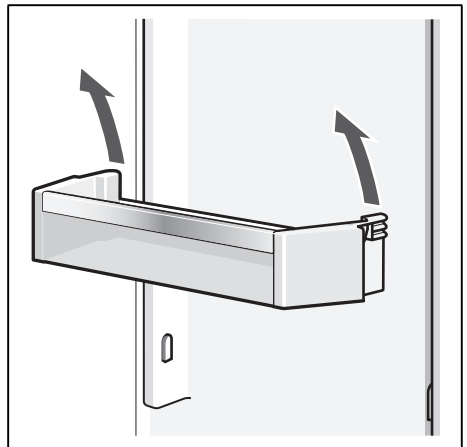
5



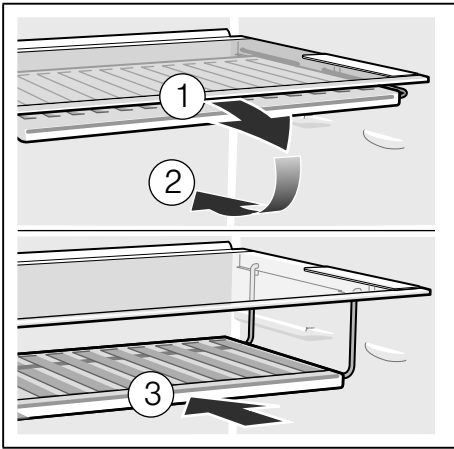
6



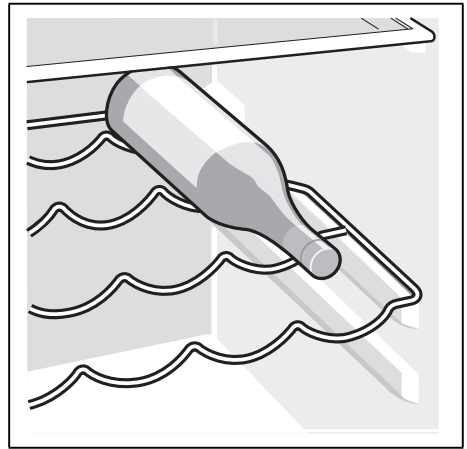
7



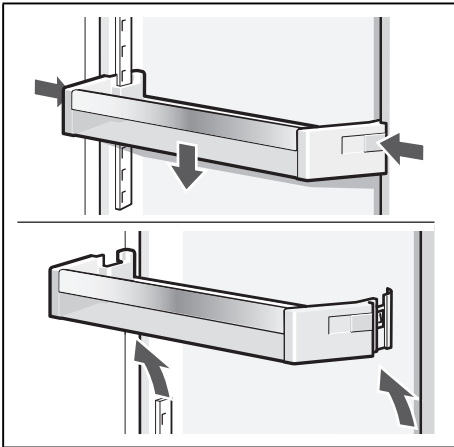
8



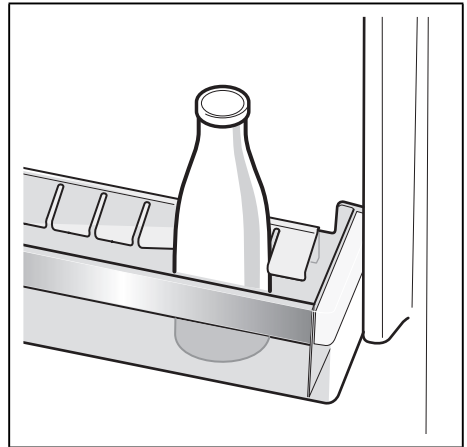
9



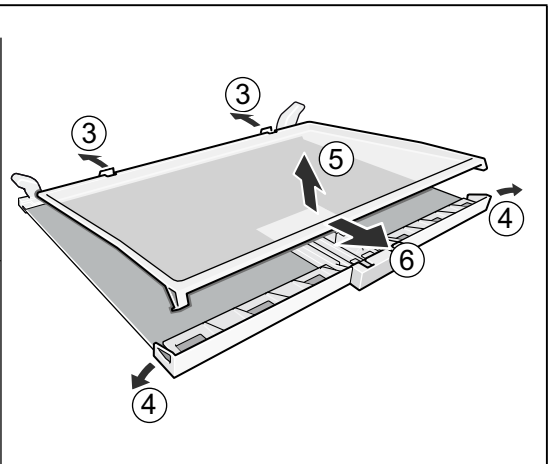
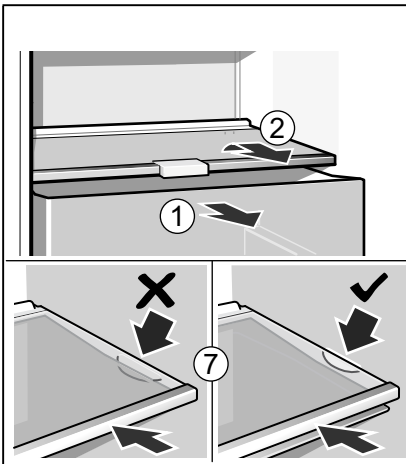
10



11

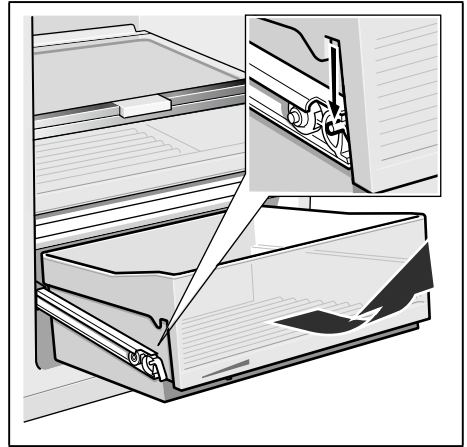


12

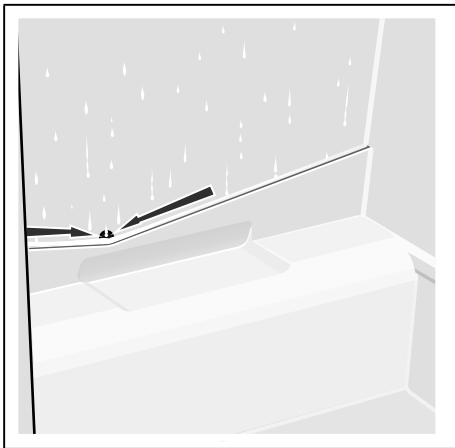




13

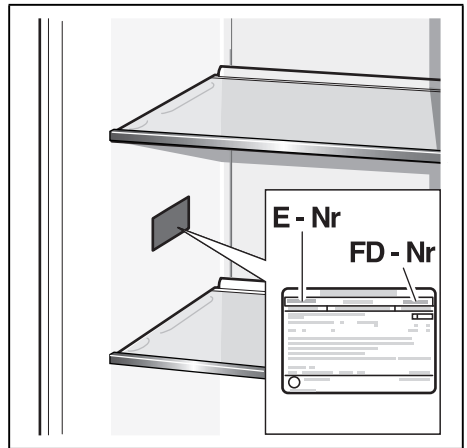


14



16

15



17

BSH Hausgeräte GmbH  
Carl-Wery-Straße 34  
81739 München, GERMANY

**[siemens-home.bsh-group.com](https://siemens-home.bsh-group.com)**

由博西家用电器（中国）有限公司根据西门子股份公司的商标许可制造  
由 BSH HOME APPLIANCES（中國）CO., LTD. 按 Siemens AG 商標使用授權製造



8001082909 (9809)  
zh-hk