

SIEMENS



Kühl- und Gefrierkombination

Fridge-freezer

Réfrigérateur / Congélateur combiné

Combinazione frigorifero / congelatore

Koel-/diepvriescombinatie

KI84F.... / KI87F....

siemens-home.bsh-group.com/welcome

de	Gebrauchsanleitung	2
en	User manual	25
fr	Notice d'utilisation	47
it	Istruzioni per l'uso	73
nl	Gebruiksaanwijzing	97

Register
your
product
online

de Inhaltsverzeichnis

 Sicherheitshinweise	4	 Gerät bedienen	12
Zu dieser Anleitung	4	Gerät einschalten	12
Explosionsgefahr	4	Gerät ausschalten und stilllegen	12
Stromschlaggefahr	4	Temperatur einstellen	12
Verbrennungsgefahr durch Kälte	5	Super-Kühlen	13
Verletzungsgefahr	5	Super-Gefrieren	13
Brandgefahr/Gefahren durch Kältemittel	5	Urlaubsmodus	13
Vermeidung von Risiken für Kinder und gefährdete Personen	5	 Alarm	14
Sachschäden	6	Türalarm	14
Gewicht	6	Temperaturalarm	14
 Bestimmungsgemäßer Gebrauch	6	 Kühlfach	14
 Umweltschutz	6	Beim Einlagern beachten	14
Verpackung	6	Kältezonen im Kühlfach beachten	15
Altgerät	6	 Friskühlfach	15
 Aufstellen und Anschließen	7	Gemüsebehälter	15
Lieferumfang	7	Friskühlbehälter	15
Technische Daten	7	Lagerzeiten bei 0 °C	16
Gerät aufstellen	7	 Gefrierfach	16
Nischenmaße	7	Kleinere Lebensmittelmenge einfrieren	16
Side by side Aufstellung	7	Maximales Gefriervermögen	16
Energie sparen	8	Gefriervolumen vollständig nutzen	17
Vor dem ersten Gebrauch	9	Tiefkühlkost einkaufen	17
Elektrischer Anschluss	9	Beim Einordnen beachten	17
 Gerät kennenlernen	10	Frische Lebensmittel einfrieren	17
Gerät	10	Gefriergut auftauen	19
Bedienelemente	10	 Abtauen	19
Ausstattung	11	Kühlfach	19
		Gefrierfach	19

 Reinigen	20
Ausstattung reinigen	20
 Gerüche	21
 Beleuchtung	21
 Geräusche	21
Normale Geräusche	21
Geräusche vermeiden	21
 Störungen, was tun?	22
 Kundendienst	24
Geräte-Selbsttest	24
Reparaturauftrag und Beratung bei Störungen	24
Garantie	24

Sicherheitshinweise

Dieses Gerät entspricht den einschlägigen Sicherheitsbestimmungen für Elektrogeräte und ist funkentstört. Der Kältekreislauf ist auf Dichtheit geprüft.

Zu dieser Anleitung

- Lesen und befolgen Sie die Gebrauchs- und Montageanleitung. Sie enthalten wichtige Informationen über Aufstellen, Gebrauch und Wartung des Geräts.
- Der Hersteller haftet nicht, wenn Sie die Hinweise und Warnungen der Gebrauchs- und Montageanleitung missachten.
- Bewahren Sie alle Unterlagen für späteren Gebrauch und für nachfolgende Besitzer auf.

Explosionsgefahr

- Nie elektrische Geräte innerhalb des Geräts verwenden (z. B. Heizgeräte oder elektrische Eisbereiter).
- Keine Produkte mit brennbaren Treibgasen (z. B. Spraydosen) und keine explosiven Stoffe im Gerät lagern.

- Hochprozentigen Alkohol nur dicht verschlossen und stehend lagern.
- Abgesehen von den Herstellerangaben keine zusätzlichen Maßnahmen ergreifen, um die Abtauung zu beschleunigen.

Stromschlaggefahr

Unsachgemäße Installationen und Reparaturen können den Benutzer erheblich gefährden.

- Beim Aufstellen des Geräts darauf achten, dass die Netzanschlussleitung nicht eingeklemmt oder beschädigt wird.
- Bei beschädigter Netzanschlussleitung: Gerät sofort vom Netz trennen.
- Keine Mehrfachsteckdosen, Verlängerungskabel oder Adapter verwenden.
- Gerät nur vom Hersteller, Kundendienst oder einer ähnlich qualifizierten Person reparieren lassen.
- Nur Originalteile des Herstellers verwenden. Bei diesen Teilen gewährleistet der Hersteller, dass sie die Sicherheitsanforderungen erfüllen.

Verbrennungsgefahr durch Kälte

- Nie Gefriergut sofort – nachdem es aus dem Gefrierfach genommen wurde – in den Mund nehmen.
- Längeren Kontakt der Haut mit Gefriergut, Eis und den Rohren im Gefrierfach vermeiden.

Verletzungsgefahr

Behälter mit kohlenensäurehaltigen Getränken können platzen.
Keine Behälter mit kohlenensäurehaltigen Getränken im Gefrierfach lagern.



Brandgefahr/Gefahren durch Kältemittel

In den Rohren des Kältekreislaufs fließt in geringer Menge ein umweltfreundliches, aber brennbares, Kältemittel (R600a). Es schädigt nicht die Ozonschicht und erhöht nicht den Treibhauseffekt. Wenn das Kältemittel austritt, kann es die Augen verletzen oder sich entzünden.

- Rohre nicht beschädigen.

Bei Beschädigung der Rohre:

- Feuer und Zündquellen vom Gerät fernhalten.
- Raum lüften.
- Gerät ausschalten und Netzstecker ziehen.
- Kundendienst rufen.

Vermeidung von Risiken für Kinder und gefährdete Personen

Gefährdet sind:

- Kinder,
- Personen, die körperlich, psychisch oder in ihrer Wahrnehmung eingeschränkt sind,
- Personen, die nicht genügend Wissen über die sichere Bedienung des Geräts haben.

Maßnahmen:

- Sicherstellen, dass Kinder und gefährdete Personen die Gefahren verstanden haben.
- Eine für die Sicherheit verantwortliche Person muss Kinder und gefährdete Personen am Gerät beaufsichtigen oder anleiten.
- Nur Kinder ab 8 Jahren das Gerät benutzen lassen.
- Bei Reinigung und Wartung Kinder beaufsichtigen.
- Niemals Kinder mit dem Gerät spielen lassen.

Erstickungsgefahr

- Bei Gerät mit Türschloss: Schlüssel außer Reichweite von Kindern aufbewahren.
- Verpackung und deren Teile nicht Kindern überlassen.

Sachschäden

Um Sachschäden zu vermeiden:

- Nicht auf Sockel, Auszüge oder Türen treten oder darauf abstützen.
- Kunststoffteile und Türdichtungen öl- und fettfrei halten.
- Am Stecker ziehen – nicht am Anschlusskabel.

Gewicht

Beachten Sie beim Aufstellen und Transport des Gerätes, dass es sehr schwer sein kann.

→ "Aufstellort" auf Seite 7



Bestimmungsgemäßer Gebrauch

Verwenden Sie dieses Gerät

- nur zum Kühlen und Gefrieren von Lebensmitteln und zur Eisbereitung.
- nur im Privathaushalt und im häuslichen Umfeld.
- nur gemäß dieser Gebrauchsanleitung.

Dieses Gerät ist für eine Nutzung bis zu einer Höhe von maximal 2000 Metern über dem Meeresspiegel bestimmt.



Umweltschutz

Verpackung

Alle Materialien sind umweltverträglich und wieder verwertbar:

- Entsorgen Sie die Verpackung umweltgerecht.
- Informieren Sie sich über Entsorgungswege bei Ihrem Fachhändler oder bei der öffentlichen Verwaltung.

Altgerät

Durch umweltgerechte Entsorgung können wertvolle Rohstoffe wiedergewonnen werden.



Warnung

Kinder können sich im Gerät einschließen und ersticken!

- Um Kindern das Hineinklettern zu erschweren, Ablagen und Behälter nicht aus dem Gerät nehmen.
- Kinder vom ausgedienten Gerät fernhalten.

Achtung!

Kältemittel und schädliche Gase können austreten.

Rohre des Kältemittel-Kreislaufs und Isolierung nicht beschädigen.

1. Netzstecker ziehen.
2. Netzanschlussleitung durchtrennen.
3. Gerät fachgerecht entsorgen lassen.



Dieses Gerät ist entsprechend der europäischen Richtlinie 2012/19/EU über Elektro- und Elektronikaltgeräte (waste electrical and electronic equipment - WEEE) gekennzeichnet.

Die Richtlinie gibt den Rahmen für eine EU-weit gültige Rücknahme und Verwertung der Altgeräte vor.



Aufstellen und Anschließen

Lieferumfang

Prüfen Sie nach dem Auspacken alle Teile auf eventuelle Transportschäden.

Wenden Sie sich bei Beanstandungen an den Händler, bei dem Sie das Gerät erworben haben oder an unseren Kundendienst.

→ "Kundendienst" auf Seite 24

Die Lieferung besteht aus folgenden Teilen:

- Einbaugerät
- Ausstattung (modellabhängig)
- Montagematerial
- Gebrauchsanleitung
- Montageanleitung
- Kundendienstheft
- Garantiebeilage
- Informationen zu Energieverbrauch und Geräuschen

Technische Daten

Kältemittel, Nutzinhalt und weitere technische Angaben finden Sie auf dem Typenschild.

→ "Gerät kennenlernen" auf Seite 10

Gerät aufstellen

Aufstellort

Je mehr Kältemittel in einem Gerät ist, desto größer muss der Raum sein, in dem das Gerät steht. In zu kleinen Räumen kann bei einem Leck ein brennbares Gas-Luft-Gemisch entstehen.

Pro 8 g Kältemittel muss der Raum mindestens 1 m³ groß sein. Die Menge des Kältemittels Ihres Geräts steht auf dem Typenschild im Inneren des Geräts.

→ "Gerät kennenlernen" auf Seite 10

Das Gewicht des Gerätes kann je nach Modell bis zu 75 kg betragen.

Zulässige Raumtemperatur

Die zulässige Raumtemperatur hängt von der Klimaklasse des Geräts ab.

Angaben zur Klimaklasse finden Sie auf dem Typenschild.

→ "Gerät kennenlernen" auf Seite 10

Klimaklasse	Zulässige Raumtemperatur
SN	+10 °C ... 32 °C
N	+16 °C ... 32 °C
ST	+16 °C ... 38 °C
T	+16 °C ... 43 °C

Das Gerät ist innerhalb der zulässigen Raumtemperatur voll funktionsfähig.

Wird ein Gerät der Klimaklasse SN bei kälteren Raumtemperaturen betrieben, können Beschädigungen am Gerät bis zu einer Raumtemperatur von +5 °C ausgeschlossen werden.

Nischenmaße

Nischentiefe

Für das Gerät wird eine Nischentiefe von 56 cm empfohlen. Bei einer kleineren Nischentiefe – mindestens 55 cm – erhöht sich die Energieaufnahme geringfügig.

Nischenbreite

Für das Gerät ist eine Innenbreite der Möbelnische von mindestens 56 cm notwendig. Bei Abweichungen können Probleme bei der Geräteinstallation auftreten.

Side by side Aufstellung

Eine Aufstellung der Geräte nebeneinander ist nur mit einem Abstand von mindestens 15 cm möglich.

Energie sparen

Wenn Sie die folgenden Hinweise befolgen, verbraucht Ihr Gerät weniger Strom.

Hinweis: Die Anordnung der Ausstattungsteile hat keinen Einfluss auf den Energieverbrauch des Geräts.

Gerät aufstellen

Gerät vor direkter Sonneneinstrahlung schützen.

Das Gerät muss bei niedrigeren Umgebungstemperaturen seltener kühlen und verbraucht dadurch weniger Strom.

Gerät mit möglichst großem Abstand zu Heizkörpern, Herd und anderen Wärmequellen aufstellen:

3 cm zu Elektro- oder Gasherden

30 cm zu Öl- oder Kohleherden

Hinweis: Wenn das nicht möglich ist eine Isolierplatte zwischen Gerät und Wärmequelle anbringen.

Aufstellort mit einer Raumtemperatur von ca. 20 °C wählen.

Nischentiefe von 56 cm verwenden.

Die Luft an der Rückwand des Geräts erwärmt sich nicht so stark. Das Gerät verbraucht weniger Strom, wenn die warme Luft abziehen kann.

Achtung!

Verbrennungsgefahr!

Einzelne Teile des Geräts werden bei Betrieb heiß. Eine Berührung dieser Teile kann zu Verbrennungen führen.

Nicht Lüftungsöffnungen abdecken oder zustellen.

Raum täglich lüften.

Gerät nutzen

Gerätetür nur kurz öffnen.

Die Luft im Gerät erwärmt sich nicht so stark.

Gekaufte Lebensmittel in einer Kühltasche transportieren und schnell ins Gerät legen.

Das Gerät muss seltener kühlen und verbraucht dadurch weniger Strom.

Warme Lebensmittel und Getränke erst abkühlen lassen, dann in ins Gerät stellen.

Gefriergut zum Auftauen ins Kühlfach legen, um die Kälte des Gefrierguts zu nutzen.

Zwischen den Lebensmitteln und zu der Rückwand immer etwas Platz lassen.

Die Luft kann zirkulieren und die Luftfeuchtigkeit bleibt konstant. Das Gerät muss seltener kühlen und verbraucht dadurch weniger Strom.

Lebensmittel luftdicht verpacken.

Nicht Lüftungsöffnungen abdecken oder zustellen.

Die Luft an der Rückwand des Geräts erwärmt sich nicht so stark. Das Gerät verbraucht weniger Strom, wenn die warme Luft abziehen kann.

Gerät nutzen

Gefrierfach regelmäßig abtauen.

Eine Reifschicht oder Eis im Gefrierfach verschlechtert die Kälteabgabe an das Gefriergut und erhöht den Stromverbrauch.

Gefrierfachtür sorgfältig schließen.

Das Gefrierfach vereist stark. Das Gerät muss mehr leisten, der Stromverbrauch erhöht sich.

Vor dem ersten Gebrauch

1. Infomaterial entnehmen und Klebestreifen sowie Schutzfolie entfernen.
2. Gerät reinigen.
→ "Reinigen" auf Seite 20

Elektrischer Anschluss

Achtung!

Das Gerät nicht an elektronische Energiesparstecker anschließen.

Hinweis: Sie können das Gerät an netzgeführte und an sinusgeführte Wechselrichter anschließen. Netzgeführte Wechselrichter werden bei Photovoltaikanlagen mit direktem Anschluss an das öffentliche Stromnetz verwendet. Bei Inselösungen müssen Sie sinusgeführte Wechselrichter verwenden. Inselösungen, z. B. auf Schiffen oder Gebirgshütten, haben keinen direkten Anschluss an das öffentliche Stromnetz.

1. Nach dem Aufstellen des Geräts mit dem Anschluss mindestens 1 Stunde warten, um Schäden am Verdichter zu vermeiden.
2. Gerät über eine vorschriftsmäßig installierte Steckdose anschließen. Die Steckdose muss folgende Daten erfüllen:
Steckdose mit 220 V ... 240 V
Schutzleiter 50 Hz
Sicherung 10 A ... 16 A
Außerhalb Europas: Prüfen, ob die angegebene Stromart des Geräts mit den Werten Ihres Stromnetzes übereinstimmt. Die Angaben zum Gerät stehen auf dem Typenschild.
→ "Gerät kennenlernen" auf Seite 10
3. Gerät an eine Steckdose in der Nähe des Geräts anschließen. Die Steckdose muss auch nach dem Aufstellen des Geräts frei zugänglich sein.

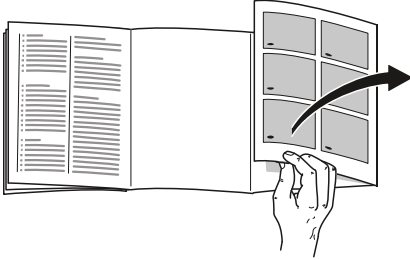
Warnung

Stromschlaggefahr!

Falls die Länge der Netzanschlussleitung nicht ausreicht, verwenden Sie auf keinen Fall Mehrfachsteckdosen oder Verlängerungskabel. Kontaktieren Sie stattdessen den Kundendienst für Alternativen.

Gerät kennenlernen

Klappen Sie die letzte Seite mit den Abbildungen aus. Abweichungen zwischen Gerät und Abbildungen sind je nach Ausstattung möglich.



Gerät

→ Bild **1**

* Nicht bei allen Modellen.

- A Kühlfach
- B Frischkühlfach
- C Gefrierfach

- 1... 10 Bedienelemente
- 11 Beleuchtung
- 12 Trennplatte mit Feuchtigkeitsregler
- 13 Gemüsebehälter
- 14 Frischkühlbehälter
- 15* Gefriergutbehälter (flach)
- 16* Gefriergutschale
- 17 Gefriergutbehälter (groß)
- 18 Gefriergutbehälter (klein)
- 19 Typenschild
- 20 Butter- und Käsefach
- 21 Ablage für große Flaschen

Bedienelemente

→ Bild **2**

- 1 Taste **⓪**
Schaltet das Gerät ein oder aus.
- 2 Taste **super** Gefrierfach
Schaltet Super-Gefrieren ein oder aus.
- 3 Taste **+/-** Gefrierfach
Stellt die Temperatur des Gefrierfachs ein.
- 4 Anzeige Temperatur Gefrierfach
Zeigt die eingestellte Temperatur in °C an.
- 5 Taste **alarm**
Schaltet den Warnton ab.
- 6 **hyperFresh 0 °C**
Die Anzeige leuchtet, wenn das Gerät in Betrieb ist.
- 7 Taste **holiday**
Schaltet den Urlaubsmodus ein oder aus.
- 8 Taste **+/-** Kühlfach
Stellt die Temperatur des Kühlfachs ein.
- 9 Anzeige Temperatur Kühlfach
Zeigt die eingestellte Temperatur in °C an.
- 10 Taste **super** Kühlfach
Schaltet Super-Kühlen ein oder aus.

Ausstattung

(nicht bei allen Modellen)

Ablage

→ Bild **3**

Sie können die Ablage variieren:

- Ablage herausziehen und herausnehmen.

Vario-Ablage

→ Bild **4**

Sie können hohes Kühlgut (z. B. Kannen oder Flaschen) lagern:

- Vorderen Teil der Ablage herausnehmen und unter den hinteren Teil schieben.

Gemüsebehälter

→ Bild **5**

Sie können den Behälter herausnehmen:

- Behälter hinten anheben und herausnehmen.

Sie können den Behälter einsetzen:

- Behälter auf Auszugsschienen setzen und in das Gerät schieben.

Gefriergutschale

→ Bild **6**

Sie können die Schale herausnehmen:

1. Behälter bis zum Anschlag herausziehen.
2. Schale anheben und herausnehmen.

Gefriergutbehälter

→ Bild **7**

Sie können den Behälter herausnehmen:

- Behälter bis zum Anschlag herausziehen, vorne anheben und herausnehmen.

Absteller

→ Bild **8**

Sie können den Absteller herausnehmen:

- Absteller nach oben anheben und herausnehmen.

Flaschenhalter

→ Bild **9**

Wenn Sie die Tür öffnen und schließen:

- Der Flaschenhalter verhindert, dass Flaschen kippen.

Eisschale

Sie können Eiswürfel bereiten:

1. Eisschale zu 3/4 mit Wasser füllen und in das Gefrierfach stellen.

Hinweis: Festgefrorene Eisschale nur mit stumpfem Gegenstand lösen (z. B. Löffelstiel).

2. Zum Lösen der Eiswürfel Eisschale kurz unter fließendes Wasser halten oder leicht verwinden.

Kälteakku

Bei einem Stromausfall oder einer Störung:

- Der Kälteakku verzögert die Erwärmung des eingelagerten Gefrierguts.


Hinweis: Die Lagerdauer ist am längsten, wenn Sie den Kälteakku im obersten Fach auf die Lebensmittel legen.

Sie können den Kälteakku zum vorübergehenden Kühlhalten von Lebensmitteln, z. B. in einer Kühltasche, herausnehmen.



Gerät bedienen

Gerät einschalten


1. Taste  drücken.
Das Gerät beginnt zu kühlen. Warnton, blinkende Temperaturanzeige des Gefrierfachs und leuchtende Taste **alarm** zeigen an, dass das Gefrierfach noch zu warm ist.
2. Taste **alarm** drücken.
Der Warnton schaltet ab.
3. Die gewünschte Temperatur einstellen.
→ "Temperatur einstellen" auf Seite 12

Hinweise zum Betrieb

- Nach dem Einschalten kann es mehrere Stunden dauern, bis die eingestellten Temperaturen erreicht sind. Vor Erreichen der gewählten Temperatur keine Lebensmittel einlegen.
- Die Stirnseiten des Gehäuses werden teilweise leicht beheizt. Dies verhindert Schwitzwasserbildung im Bereich der Türdichtung.
- Wenn sich die Gefrierfach-Tür nach dem Schließen nicht sofort wieder öffnen lässt: einen Moment warten, bis sich der entstandene Unterdruck ausgeglichen hat.


Gerät ausschalten und stilllegen

Gerät ausschalten

- Taste  drücken.
Das Gerät kühlt nicht mehr.

Gerät stilllegen

Wenn Sie das Gerät längere Zeit nicht benutzen:

1. Taste  drücken.
Das Gerät kühlt nicht mehr.
2. Netzstecker ziehen oder Sicherung ausschalten.
3. Gerät reinigen.
4. Gerät offen lassen.

Temperatur einstellen

Empfohlene Temperatur

Kühlfach:	+4 °C
Gefrierfach:	-18 °C

Kühlfach

- Taste +/- so oft drücken, bis die Anzeige die gewünschte Temperatur zeigt.

Frischkühlfach

Die Temperatur im Frischkühlfach wird nahe 0 °C gehalten.

Hinweis: Wenn sich auf dem Kühlgut im Frischkühlfach Frost bildet: Temperatur wärmer einstellen. → "Störungen, was tun?" auf Seite 22

Gefrierfach

- Taste +/- so oft drücken, bis die Anzeige die gewünschte Temperatur zeigt.

Super-Kühlen

Beim Super-Kühlen kühlt das Kühlfach so kalt wie möglich.

Super-Kühlen einschalten z. B.:

- vor dem Einlegen großer Mengen Lebensmittel
- zum Schnellkühlen von Getränken

Hinweis: Wenn Super-Kühlen eingeschaltet ist, kann es zu vermehrten Geräuschen kommen.

Nach ca. 15 Stunden schaltet das Gerät auf Normalbetrieb.

Super-Kühlen ein-/ausschalten:

- Taste **super** drücken.
Wenn das Super-Kühlen eingeschaltet ist, leuchtet die Taste.

Super-Gefrieren

Automatisches Super-Gefrieren

Das automatische Super-Gefrieren schaltet sich beim Einlegen warmer Lebensmittel automatisch ein.

Beim automatischen Super-Gefrieren kühlt das Gefrierfach deutlich kälter als im Normalbetrieb.

Durch das Super-Gefrieren werden Lebensmittel schnell bis zum Kern durchgefroren.

Hinweis: Wenn das automatische Super-Gefrieren eingeschaltet ist, leuchtet die Taste **super** und es kann zu vermehrten Geräuschen kommen.

Nach Ablauf des automatischen Super-Gefrierens schaltet das Gerät automatisch auf Normalbetrieb.

Automatisches Super-Gefrieren manuell abbrechen:

- Taste **super** drücken.

Manuelles Super-Gefrieren

Beim manuellen Super-Gefrieren kühlt das Gefrierfach so kalt wie möglich.

Super-Gefrieren einschalten z. B.:

- um Lebensmittel schnell bis zum Kern durchzufrieren
- 4 ... 6 Stunden vor dem Einlegen einer Lebensmittelmenge ab 2 kg
- zur Ausnutzung des max. Gefriervermögens
→ "Maximales Gefriervermögen" auf Seite 16

Hinweis: Wenn Super-Gefrieren eingeschaltet ist, kann es zu vermehrten Geräuschen kommen.

Nach ca. 2 ½ Tagen schaltet das Gerät auf Normalbetrieb.

Super-Gefrieren ein-/ausschalten:

- Taste **super** drücken.
Wenn das Super-Gefrieren eingeschaltet ist, leuchtet die Taste.

Urlaubsmodus

Bei längerer Abwesenheit können Sie das Gerät in den energiesparenden Urlaubsmodus umstellen.

Die Temperatur im Kühlfach wird automatisch auf +14 °C umgestellt.

Lagern Sie während dieser Zeit keine Lebensmittel im Kühlfach.

Die Temperatur im Gefrierfach bleibt unverändert.

Urlaubsmodus ein-/ausschalten:

- Taste **holiday** drücken.
Wenn der Urlaubsmodus eingeschaltet ist, leuchtet die Taste und die Anzeige Temperatur Kühlfach zeigt keine Temperatur mehr an.

Alarm

Türalarm

Wenn die Gerätetür länger offen steht, schaltet sich der Türalarm ein.

- Tür schließen oder Taste **alarm** drücken.
Der Warnton wird abgeschaltet.

Temperaturalarm

Wenn es im Gefrierfach zu warm wird, schaltet sich der Temperaturalarm ein.

Achtung!

Beim Auftauen können Bakterien entstehen und das Gefriergut kann verderben

An- oder aufgetautes Gefriergut nicht wieder einfrieren.
Erst nach dem Kochen oder Braten erneut einfrieren. Die maximale Lagerdauer nicht mehr voll nutzen.

Hinweis: Ohne Gefahr für das Gefriergut kann sich der Alarm in folgenden Fällen einschalten:

- Das Gerät wird in Betrieb genommen.
- Große Mengen frischer Lebensmittel werden eingelegt.
- Die Gefrierfach-Tür ist zu lange geöffnet.

Wärmste Temperatur anzeigen und Warnton ausschalten:

- Taste **alarm** drücken.
Die Anzeige zeigt kurz die wärmste Temperatur an, die im Gefrierfach geherrscht hat. Danach zeigt die Anzeige wieder die eingestellte Temperatur an.
Von diesem Zeitpunkt an wird die wärmste Temperatur neu ermittelt und gespeichert.

Hinweis: Die Taste **alarm** leuchtet, bis die eingestellte Temperatur wieder erreicht ist.

Kühlfach

Das Kühlfach eignet sich zum Aufbewahren von Milchprodukten, Eiern, fertigen Speisen, Backwaren, geöffneten Konserven und Hartkäse.

Die Temperatur ist von +3 °C ... +8 °C einstellbar.

Durch die Kühlung können Sie auch hoch verderbliche Lebensmittel kurz- bis mittelfristig lagern. Je tiefer die gewählte Temperatur, desto langsamer laufen enzymatische, chemische sowie auch der Verderb durch Mikroorganismen ab. Eine Temperatur von +4 °C oder darunter gewährleistet die optimale Frischhaltung und Sicherheit der gelagerten Lebensmittel.

Beim Einlagern beachten

- Frische, unversehrte Lebensmittel einlagern.
So bleibt Frische und Qualität länger erhalten.
- Bei Fertigprodukten und abgefüllten Waren das vom Hersteller angegebene Mindesthaltbarkeits- oder Verbrauchsdatum nicht überschreiten.
- Um Aroma, Farbe und Frische zu erhalten, Lebensmittel gut verpackt oder abgedeckt einlagern.
So vermeiden Sie Geschmacksübertragungen und Verfärbungen der Kunststoffteile.
- Warme Speisen und Getränke erst abkühlen lassen, dann in das Kühlfach stellen.

Kältezonen im Kühlfach beachten

Durch die Luftzirkulation im Kühlfach entstehen Zonen unterschiedlicher Kälte.

Kälteste Zone

Die kälteste Zone ist auf der Trennplatte und im Absteller für große Flaschen.

Wärmste Zone

Die wärmste Zone ist an der Tür ganz oben.

Hinweise

- Lagern Sie in der wärmsten Zone z. B. Hartkäse und Butter. Käse kann so sein Aroma weiter entfalten, die Butter bleibt streichfähig.
- Lagern Sie empfindliche Lebensmittel wie z. B. Fisch, Wurst und Fleisch im Frischkühlfach. → "Frischkühlfach" auf Seite 15



Frischkühlfach

Die Temperatur im Frischkühlfach wird nahe 0 °C gehalten.

Die niedrige Temperatur und die optimale Luftfeuchte sichern ideale Lagerbedingungen für frische Lebensmittel.

Durch die Frischkühlagerung können Sie frische Lebensmittel bis zu dreimal länger frisch halten als im Kühlfach – für noch längere Frische, längeren Nährstoffgehalt und besseren Geschmack.

Gemüsebehälter

→ Bild 

Der Gemüsebehälter ist der optimale Lagerort für frisches Obst und Gemüse. Über den Feuchtigkeitsregler der Trennplatte und eine spezielle Abdichtung können Sie die Luftfeuchtigkeit im Gemüsebehälter anpassen.

Die Luftfeuchtigkeit im Gemüsebehälter können Sie nach Art und Menge der einzulagernden Ware einstellen:

- überwiegend Obst sowie bei hoher Beladung – niedrigere Luftfeuchtigkeit einstellen
- überwiegend Gemüse sowie bei Mischbeladung oder geringer Beladung – höhere Luftfeuchtigkeit einstellen

Hinweise

- Kälteempfindliches Obst (z. B. Ananas, Banane, Papaya und Zitrusfrüchte) und Gemüse (z. B. Auberginen, Gurken, Zucchini, Paprika, Tomaten und Kartoffeln) sollten Sie für den optimalen Erhalt von Qualität und Aroma außerhalb des Geräts bei Temperaturen von circa +8 °C ... +12 °C lagern.
- Je nach Lagermenge und Lagergut kann sich im Gemüsebehälter Kondenswasser bilden. Kondenswasser mit einem trockenen Tuch entfernen und Luftfeuchtigkeit im Gemüsebehälter über den Feuchtigkeitsregler anpassen.

Frischkühlbehälter

→ Bild /14

Das Lagerklima im Frischkühlbehälter bietet ideale Bedingungen zum Aufbewahren von Fisch, Fleisch und Wurst.

Lagerzeiten bei 0 °C

Die Lagerzeiten sind abhängig von der Ausgangsqualität.

Frischer Fisch, Meerestiere:	bis 3 Tage
Geflügel, Fleisch (gekocht/gebraten):	bis 5 Tage
Rind, Schwein, Lamm, Wurstwaren (Aufschnitt):	bis 7 Tage
Räucherfisch, Brokkoli:	bis 14 Tage
Salat, Fenchel, Aprikosen, Pflaumen:	bis 21 Tage
Weichkäse, Joghurt, Quark, Buttermilch, Blumenkohl:	bis 30 Tage

Gefrierfach

Das Gefrierfach eignet sich zum:

- Lagern von Tiefkühlkost
- Herstellen von Eiswürfeln
- Einfrieren von Lebensmitteln

Die Temperatur ist von -16 °C ... -24 °C einstellbar.

Durch die Gefrierlagerung können Sie verderbliche Lebensmittel nahezu ohne merkliche Qualitätseinbußen langfristig lagern, da die tiefen Temperaturen den Verderb stark verlangsamen oder stoppen. Aussehen, Aroma und alle wertvollen Inhaltsstoffe bleiben weitestgehend erhalten.

Die langfristige Lagerung von Lebensmitteln sollte bei -18 °C oder darunter erfolgen.

Die Zeitspanne zwischen der Einlagerung frischer Lebensmittel und dem völligen Durchfrieren ist abhängig von folgenden Faktoren:

- eingestellter Temperatur
- Art des Lebensmittels
- Füllung des Gefrierfachs
- Einlagerungsmenge und -art

Kleinere Lebensmittelmenge einfrieren

Lebensmittel einfrieren:

- in der hinteren auf den großen Gefriergutbehälter aufgesetzten Gefriergutschale oder im flachen Gefriergutbehälter → "Gerät kennenlernen" auf Seite 10
- von rechts außen beginnend
- breitflächig

So werden sie am schnellsten durchgefroren.

Maximales Gefriervermögen

Das maximale Gefriervermögen gibt an, welche Menge Lebensmittel in 24 Stunden bis zum Kern durchgefroren werden kann.

Angaben zum maximalen Gefriervermögen finden Sie auf dem Typenschild.

→ "Gerät kennenlernen" auf Seite 10

Zur Nutzung des maximalen Gefriervermögens das Super-Gefrieren 24 Stunden vor dem Einlegen der frischen Lebensmittel einschalten.

→ "Super-Gefrieren" auf Seite 13

Voraussetzungen für das maximale Gefriervermögen

1. Circa 24 Stunden bevor Sie frische Ware einlegen: Super-Gefrieren einschalten.
→ "Manuelles Super-Gefrieren" auf Seite 13
2. Behälter aus dem Gefrierfach nehmen und die Lebensmittel direkt auf den Ablagen und dem Gefrierfachboden stapeln.
3. Zuerst das oberste Fach mit Lebensmitteln füllen. Dort werden sie am schnellsten durchgefroren.
4. Wenn das oberste Fach nicht ausreicht, die verbleibende Menge im darunterliegenden Fach von vorne rechts beginnend lagern.
5. Frische Lebensmittel möglichst dicht an den Seitenwänden einfrieren.

Gefriervolumen vollständig nutzen

Um die maximale Menge an Gefriergut unterzubringen:

- Alle Ausstattungsteile entnehmen.
- Lebensmittel direkt auf den Ablagen und dem Gefrierfachboden lagern.

Tiefkühlkost einkaufen

- Auf unbeschädigte Verpackung achten.
- Auf Mindesthaltbarkeitsdatum achten.
- Die Temperatur in der Verkaufstruhe muss -18 °C oder kälter sein.
- Die Tiefkühlkette nicht unterbrechen: Tiefkühlkost möglichst in einer Isoliertasche transportieren und schnell in das Gefrierfach legen.

Beim Einordnen beachten

- Größere Mengen Lebensmittel im obersten Fach einfrieren. Dort werden sie besonders schnell und schonend eingefroren.
- Lebensmittel großflächig in die Fächer oder Gefriergutbehälter legen.
- Einzufrierende Lebensmittel nicht mit gefrorenen Lebensmitteln in Berührung bringen. Bei Bedarf durchgefrorene Lebensmittel in die Gefriergutbehälter umstapeln.
- Wichtig für einwandfreie Luftzirkulation im Gerät: Gefriergutbehälter bis zum Anschlag einschieben.

FrISCHE Lebensmittel einfrieren

Zum Einfrieren nur frische und einwandfreie Lebensmittel verwenden.

Lebensmittel, die gekocht, gebraten oder gebacken verzehrt werden, sind geeigneter für das Einfrieren als Lebensmittel, die roh verzehrt werden.

Vor dem Einfrieren sind je nach Lebensmittel Vorbereitungsprozesse durchzuführen, um Nährwert, Aroma und Farbe bestmöglich zu erhalten:

- Gemüse: waschen, zerkleinern, blanchieren.
- Obst: waschen, entkernen und eventuell schälen, eventuell Zucker oder Ascorbinsäurelösung zufügen.

Hinweise dazu finden Sie in einschlägiger Literatur.

Zum Einfrieren geeignet

- Backwaren
- Fisch und Meeresfrüchte
- Fleisch
- Wild und Geflügel
- Gemüse, Obst und Kräuter
- Eier ohne Schale
- Milchprodukte, z. B. Käse, Butter und Quark
- fertige Gerichte und Speisereste, z. B. Suppen, Eintöpfe, gegartes Fleisch, gegarter Fisch, Kartoffelspeisen, Aufläufe und Süßspeisen

Zum Einfrieren nicht geeignet

- Gemüsesorten, die üblicherweise roh verzehrt werden, z. B. Blattsalate oder Radieschen
- ungeschälte oder hartgekochte Eier
- Weintrauben
- ganze Äpfel, Birnen und Pfirsiche
- Joghurt, Dickmilch, saure Sahne, Creme Fraiche und Mayonnaise

Gefriergut verpacken

Die richtige Art der Verpackung und Materialauswahl bestimmen maßgeblich den Erhalt der Produktqualität und vermeidet die Entwicklung von Gefrierbrand.

1. Lebensmittel in die Verpackung einlegen.
2. Luft herausdrücken.
3. Verpackung luftdicht verschließen, damit die Lebensmittel den Geschmack nicht verlieren oder austrocknen.
4. Verpackung mit Inhalt und Einfrierdatum beschriften.

Geeignete Verpackung:

- Kunststoff-Folie
- Schlauch-Folie aus Polyethylen (PE)
- Alu-Folie
- Gefrierdosen

Geeignete Verschlüsse:

- Gummiringe
- Kunststoff-Klippe
- Kältebeständige Klebebänder

Nicht geeignete Verpackung:

- Packpapier
- Pergamentpapier
- Cellophan
- Müllbeutel und gebrauchte Einkaufstüten

Haltbarkeit des Gefriergutes bei -18 °C

Fisch, Wurst, fertige Speisen, Backwaren:	bis zu 6 Monate
Geflügel, Fleisch:	bis zu 8 Monate
Gemüse, Obst:	bis zu 12 Monate

Gefrierkalender

Der aufgedruckte Gefrierkalender gibt die maximale Lagerdauer in Monaten bei einer durchgehenden Temperatur von -18 °C an.

Gefriergut auftauen

Die Auftaumethode ist an Lebensmittel und Verwendungszweck anzupassen, um die Produktqualität bestmöglich zu erhalten.

Auftaumethoden:

- im Kühlfach (besonders geeignet für tierische Lebensmittel wie Fisch, Fleisch, Käse, Quark)
- bei Raumtemperatur (Brot)
- Mikrowelle (Lebensmittel zum sofortigen Verzehr oder sofortiger Zubereitung)
- Backofen/Herd (Lebensmittel zum sofortigen Verzehr oder sofortiger Zubereitung)

Achtung!

An- oder aufgetautes Gefriergut nicht wieder einfrieren. Erst nach dem Verarbeiten zu einem Fertiggericht (gekocht oder gebraten) können Sie es erneut einfrieren.

Die maximale Lagerdauer des Gefrierguts nicht mehr voll nutzen.



Abtauen

Kühlfach

Das Abtauen wird automatisch ausgeführt.

Gefrierfach

Da das Gefriergut nicht antauen darf, taut das Gefrierfach nicht automatisch ab. Eine Reifschicht im Gefrierfach verschlechtert die Kälteabgabe an das Gefriergut und erhöht den Stromverbrauch.

- Reifschicht regelmäßig entfernen.

Achtung!

Schäden an den Rohren des Kältekreislaufs vermeiden.

Austretendes Kältemittel kann die Augen verletzen oder sich entzünden.

- Nicht Reifschicht oder Eis mit Messer oder spitzem Gegenstand abschaben.

Gehen Sie wie folgt vor:

1. Ca. 4 Stunden vor dem Abtauen das Super-Gefrieren einschalten. Die Lebensmittel erreichen dadurch sehr tiefe Temperaturen und Sie können die Lebensmittel länger bei Raumtemperatur lagern.
2. Gefriergut entnehmen und an einem kühlen Ort zwischenlagern.
3. Gerät ausschalten.
4. Netzstecker ziehen oder Sicherung ausschalten.
5. Um Abtauvorgang zu beschleunigen: Topf mit heißem Wasser auf Topfuntersetzer in das Gefrierfach stellen.
6. Mit Tuch oder Schwamm Tauwasser aufwischen.
7. Gefrierfach trocken reiben.
8. Gerät einschalten.
9. Gefriergut einlegen.



Reinigen

Achtung!

Schäden am Gerät und den Ausstattungsteilen vermeiden.

- Keine sand-, chlorid- oder säurehaltigen Putz- und Lösungsmittel verwenden.
- Keine scheuernden oder kratzenden Schwämme verwenden. Auf den metallischen Oberflächen kann Korrosion entstehen.
- Nie Ablagen und Behälter im Geschirrspüler reinigen. Die Teile können sich verformen.

Gehen Sie wie folgt vor:

1. Gerät ausschalten.
2. Netzstecker ziehen oder Sicherung ausschalten.
3. Lebensmittel herausnehmen und an einem kühlen Ort lagern. Wenn vorhanden: Kälteakku auf die Lebensmittel legen.
4. Wenn vorhanden: Warten, bis die Reifschicht abgetaut ist.
5. Gerät mit einem weichen Tuch, lauwarmem Wasser und etwas pH-neutralem Spülmittel reinigen.
Achtung!
Das Spülwasser darf nicht in die Beleuchtung oder durch das Ablaufloch in den Verdunstungsbereich gelangen.
6. Türdichtung mit klarem Wasser abwischen und gründlich trocken reiben.
7. Gerät wieder anschließen, einschalten und Lebensmittel einlegen.

Ausstattung reinigen

Zum Reinigen die variablen Teile aus dem Gerät nehmen.

→ "Ausstattung" auf Seite 11

Trennplatte und Abdeckung Gemüsebehälter

Trennplatte herausnehmen

→ Bild **11**

- Glasplatte entnehmen, Hebel an der Unterseite beidseitig drücken, Trennplatte nach vorne ziehen, anheben und seitlich herausschwenken.

Abdeckung Gemüsebehälter herausnehmen

- Abdeckung anheben, nach vorne ziehen und seitlich herausschwenken.

Abdeckung Gemüsebehälter und Trennplatte einsetzen

→ Bild **12**

1. Abdeckung Gemüsebehälter einsetzen.
2. Trennplatte einsetzen.
3. Glasplatte einsetzen.

Auszugsschienen

→ Bild **13**

Auszugsschienen ausbauen

1. Auszugsschiene herausziehen.
2. Verriegelung in Pfeilrichtung schieben.
3. Auszugsschiene vom hinteren Bolzen lösen.
4. Auszugsschiene zusammenschieben, oberhalb des hinteren Bolzens nach hinten schieben und ausrasten.


Auszugsschienen einbauen

1. Auszugsschiene im ausgefahrenen Zustand auf den vorderen Bolzen setzen.
2. Auszugsschiene zum Einrasten leicht nach vorne ziehen.
3. Auszugsschiene am hinteren Bolzen einsetzen.
4. Verriegelung nach hinten schieben.



Gerüche

Falls Sie unangenehme Gerüche feststellen:

1. Gerät mit Ein/Aus-Taste  ausschalten.
2. Alle Lebensmittel aus dem Gerät herausnehmen.
3. Innenraum reinigen. → "Reinigen" auf Seite 20
4. Alle Verpackungen reinigen.
5. Stark riechende Lebensmittel luftdicht verpacken, um Geruchsbildung zu verhindern.
6. Gerät wieder einschalten.
7. Lebensmittel einordnen.
8. Nach 24 Stunden prüfen, ob es erneut zu Geruchsbildung gekommen ist.



Beleuchtung

Ihr Gerät ist mit einer wartungsfreien LED-Beleuchtung ausgestattet.

Nur der Kundendienst oder autorisierte Fachkräfte dürfen die Beleuchtung reparieren.



Geräusche

Normale Geräusche

Hinweis: Wenn das automatische oder manuelle Super-Gefrieren eingeschaltet ist, kann es zu vermehrten Betriebsgeräuschen kommen.

Brummen: Ein Motor läuft, z. B. Kälteaggregat, Ventilator.

Blubbern, Surren oder Gurgeln: Kältemittel fließt durch die Rohre.

Klicken: Motor, Schalter oder Magnetventile schalten ein oder aus.

Knacken: Automatische Abtauung erfolgt.

Geräusche vermeiden

Gerät steht uneben: Gerät mit Hilfe einer Wasserwaage ausrichten. Falls nötig etwas unterlegen.

Behälter, Ablagen oder Absteller wackeln oder klemmen: Herausnehmbare Ausstattungsteile prüfen und eventuell neu einsetzen.

Flaschen oder Gefäße berühren sich: Flaschen oder Gefäße auseinanderrücken.

? Störungen, was tun?

Bevor Sie den Kundendienst rufen, überprüfen Sie anhand dieser Tabelle, ob Sie die Störung selbst beheben können.

Die Temperatur weicht stark von der Einstellung ab.

Gerät für 5 Minuten ausschalten.
→ "Gerät ausschalten und stilllegen"
auf Seite 12
Wenn die Temperatur zu warm ist, Temperatur
nach ein paar Stunden erneut prüfen.
Wenn die Temperatur zu kalt ist, Temperatur am
Folgetag erneut prüfen.

Keine Anzeige leuchtet.

Der Netzstecker sitzt nicht fest.	Netzstecker anschließen.
Die Sicherung wurde ausgelöst.	Sicherungen prüfen.
Der Strom ist ausgefallen.	Prüfen, ob Strom vorhanden ist.

Anzeige zeigt E... an.

Die Elektronik hat einen Fehler erkannt.	Kundendienst rufen. → "Kundendienst" auf Seite 24
--	--

Ein Warnton ertönt und die Taste alarm leuchtet.

	Taste alarm drücken. Alarm ist ausgeschaltet.
Gerätetür ist offen.	Gerätetür schließen.
Be- und Entlüftungsöffnungen sind verdeckt.	Be- und Entlüftungsöffnungen freiräumen.
Es wurden große Mengen frischer Lebensmittel eingelagert.	Maximales Gefriervermögen nicht überschreiten.

Anzeige blinkt, Warnton ertönt und Taste alarm leuchtet.

	Taste alarm drücken. Alarm ist ausgeschaltet.
Gerätetür ist offen.	Gerätetür schließen.
Be- und Entlüftungsöffnungen sind verdeckt.	Be- und Entlüftungsöffnungen freiräumen.
Es wurden große Mengen frischer Lebensmittel eingelagert.	Maximales Gefriervermögen nicht überschreiten.

Anzeige blinkt.

Die Temperatur im Gefrierfach war zu warm.

Nach Drücken der Taste **alarm** wird 5 Sekunden lang die wärmste Temperatur angezeigt, die im Gefrierfach geherrscht hat. Taste **alarm** drücken. Die Anzeige blinkt nicht mehr.

Gerät kühlt nicht, Anzeige und Beleuchtung leuchten.

Ausstellungsmodus eingeschaltet.

Geräte-Selbsttest starten.

→ "Geräte-Selbsttest" auf Seite 24

Nach Ablauf des Programmes geht das Gerät in den Normalbetrieb über.

Automatisches Super-Gefrieren schaltet sich nicht ein.

Das Gerät entscheidet selbstständig, ob das automatische Super-Gefrieren notwendig ist, und schaltet es automatisch ein oder aus.

Im Frischkühlfach ist es zu warm oder kalt.

Die Standardeinstellung ist zu hoch oder zu niedrig eingestellt (z. B. Frost im Frischkühlfach).

Sie können die Temperatur im Frischkühlfach um 3 Stufen wärmer oder kälter einstellen. Ist die Temperatur im Kühlfach auf Stufe 0 eingestellt, hat das Frischkühlfach eine Temperatur von nahe 0 °C.

1. Taste **super** Kühlfach drücken und gedrückt halten bis die Anzeige Temperatur Kühlfach blinkt.
2. Taste +/- drücken um die Einstellung zu verändern.
Stufe -3 entspricht der kältesten Einstellung.
Stufe +3 entspricht der wärmsten Einstellung.
Nach einer Minute wird die eingestellte Stufe gespeichert.



Kundendienst

Sollte es Ihnen nicht gelingen die Störung zu beheben, wenden Sie sich bitte an unseren Kundendienst. Wir finden immer eine passende Lösung, auch um unnötige Technikerbesuche zu vermeiden.

Die Kontaktdaten für den nächstgelegenen Kundendienst finden Sie hier bzw. im beiliegenden Kundendienst-Verzeichnis.

Geben Sie beim Anruf bitte die Erzeugnis-Nummer (E-Nr.) und die Fertigungsnummer (FD) an, die Sie auf dem Typenschild finden.

→ "Gerät kennenlernen" auf Seite 10

Vertrauen Sie auf die Kompetenz des Herstellers. Sie stellen somit sicher, dass die Reparatur von geschulten Servicetechnikern durchgeführt wird, die mit den Original-Ersatzteilen für Ihr Hausgerät ausgerüstet sind.

Geräte-Selbsttest

Ihr Gerät verfügt über ein Selbsttestprogramm das Fehler anzeigt, die Ihr Kundendienst beheben kann.

1. Gerät ausschalten und 5 Minuten warten.
2. Gerät einschalten.
3. Innerhalb der ersten 10 Sekunden die Taste **super** Gefrierfach für 3 ... 5 Sekunden drücken und gedrückt halten, bis ein akustisches Signal ertönt.
Das Selbsttestprogramm startet.
Während der Selbsttest läuft, ertönt zwischendurch ein langes akustisches Signal.

- Wenn nach Ende des Selbsttests 2 akustische Signale ertönen und die eingestellte Temperatur angezeigt wird: Ihr Gerät ist in Ordnung.
- Wenn nach Ende des Selbsttests 5 akustische Signale ertönen und die Taste **super** Gefrierfach 10 Sekunden blinkt: Kundendienst benachrichtigen.

Nach Ablauf des Programms geht das Gerät in den Normalbetrieb über.

Reparaturauftrag und Beratung bei Störungen












Die Kontaktdaten aller Länder finden Sie im beiliegenden Kundendienst-Verzeichnis.

D	089 21 751 751
A	0810 550 522
C	0848 840 040
H	

Garantie

Nähere Angaben zu Garantiezeit und Garantiebedingungen in Ihrem Land erhalten Sie bei Ihrem Kundendienst, Ihrem Fachhändler und auf unserer Internetseite.

en Table of contents

	Safety instructions	27		Operating the appliance	34
	About these instructions	27		Switching on the appliance	34
	Risk of explosion	27		Switching off and disconnecting the appliance	35
	Risk of electric shock	27		Setting the temperature	35
	Risk of cold burns	27		Super cooling	35
	Risk of injury	28		Super freezing	36
	Fire hazard/Danger due to refrigerants	28		Holiday mode	36
	Avoiding placing children and vulnerable people at risk	28		Alarm	36
	Damage	28		Door alarm	36
	Weight	28		Temperature alarm	36
	Intended use	29		Refrigerator compartment	37
	Environmental protection	29		Note when storing food	37
	Packaging	29		Note the chill zones in the refrigerator compartment	37
	Old appliances	29		Cool-fresh compartment	38
	Installation and connection ...	30		Vegetable container	38
	Scope of supply	30		Cool-fresh container	38
	Technical specifications	30		Storage times at 0 °C	38
	Installing the appliance	30		Freezer compartment	39
	Recess dimensions	30		Freezing small amounts of food	39
	Side by-side installation	30		Maximum freezing capacity	39
	Tips for saving energy	31		Fully utilising the freezer volume	39
	Before using your appliance for the first time	32		Purchasing frozen food	40
	Electrical connection	32		Note when loading products	40
	Getting to know your appliance	33		Defrosting	41
	Appliance	33		Refrigerator compartment	41
	Controls	33		Freezer compartment	41
	Interior fittings	33			

 Cleaning	42
Cleaning the equipment	42
 Odours	43
 Lighting	43
 Noises	43
Normal noises	43
Preventing noises	43
 Faults – what to do?	44
 Customer service	46
Appliance self-test	46
Repair order and advice on faults	46
Guarantee	46

Safety instructions

This appliance complies with the relevant safety regulations for electrical appliances and is fitted with noise suppression.

The refrigeration circuit has been checked for leaks.

About these instructions

- Read and follow the operating and installation instructions. They contain important information on how to install, use and maintain the appliance.
- The manufacturer is not liable if you disregard the instructions and warnings in the operating and installation instructions.
- Retain all documents for subsequent use or for the next owner.

Risk of explosion

- Never use electric appliances inside the appliance (e.g. heaters or electric ice makers).
- Do not store products which contain flammable propellant (e.g. spray cans) or explosive substances in the appliance.

- Store high-percentage alcohol tightly sealed and in an upright position.
- Do not use additional means to accelerate the defrosting process other than those recommended by the manufacturer.

Risk of electric shock

Improper installations and repairs may put the user at considerable risk.

- When installing the appliance, ensure that the mains cable is not trapped or damaged.
- If the mains cable is damaged: immediately disconnect the appliance from the electricity supply.
- Do not use multiple sockets, extension leads or adapters.
- Have the appliance repaired by the manufacturer, Customer Service or a similarly qualified person only.
- Use original parts supplied by the manufacturer only. The manufacturer guarantees that these parts satisfy the safety requirements.

Risk of cold burns

- Never put frozen food straight from the freezer compartment into your mouth.
- Avoid prolonged contact of skin with frozen food, ice and the tubes in the freezer compartment.

Risk of injury

Containers which contain carbonated drinks may burst. Do not store containers which contain carbonated drinks in the freezer compartment.



Fire hazard/Danger due to refrigerants

The tubes of the refrigeration circuit convey a small quantity of an environmentally friendly but flammable refrigerant (R600a). It does not damage the ozone layer and does not contribute to the greenhouse effect. If refrigerant escapes, it may injure your eyes or ignite.

- Do not damage the tubes.

If the tubes are damaged:

- Keep naked flames and ignition sources away from the appliance.
- Ventilate the room.
- Switch off the appliance and pull out the mains plug.
- Please contact Customer Service.

Avoiding placing children and vulnerable people at risk

At risk are:

- Children,
- People who have limited physical, mental or sensory abilities,
- People who have inadequate knowledge concerning safe operation of the appliance.

Measures:

- Ensure that children and vulnerable people have understood the hazards.
- Children or vulnerable people must be supervised by a responsible person when using the appliance.
- Only children from 8 years and above may use the appliance.
- Supervise children while the appliance is being cleaned or maintained.
- Never allow children to play with the appliance.

Risk of suffocation

- If the appliance features a lock: keep the key out of the reach of children.
- Keep children away from the packaging and its parts.

Damage

To prevent damage:

- Do not stand or support yourself on the base, runners or doors.
- Keep plastic parts and door seals free of oil and grease.
- Pull the mains plug – not the power cord.

Weight

When installing and transporting the appliance, note that it may be very heavy.

→ "Installation location"
on page 30



Intended use

Use this appliance

- only for the cooling and freezing of food and for making ice.
- only in the home and in the home environment.
- only according to these operating instructions.

This appliance is intended for use up to a maximum height of 2000 metres above sea level.



Environmental protection

Packaging

All materials are environmentally safe and recyclable:

- Dispose of packaging in an environmentally friendly manner.
- Please ask your dealer or inquire at your local authority about current means of disposal.

Old appliances

Valuable raw materials can be reclaimed by recycling old appliances.



Warning

Children may become locked in the appliance and suffocate!

- To prevent children from climbing in, leave shelves and containers in the appliance.
- Keep children away from the redundant appliance.

Caution!

Refrigerant and harmful gases may escape.

Do not damage the tubes of the refrigerant circuit and insulation.

1. Remove the mains plug.
2. Sever the power cord.
3. Have the appliance disposed of professionally.



This appliance is labelled in accordance with European Directive 2012/19/EU concerning used electrical and electronic appliances (waste electrical and electronic equipment - WEEE). The guideline determines the framework for the return and recycling of used appliances as applicable throughout the EU.



Installation and connection

Scope of supply

After unpacking all parts, check for any damage in transit.

If you have any complaints, contact the dealer from whom you purchased the appliance or our customer service.
→ "Customer service" on page 46

The delivery consists of the following parts:

- Built-in appliance
- Interior fittings (depending on model)
- Installation material
- User manual
- Installation instructions
- Customer service booklet
- Warranty enclosure
- Information on the energy consumption and noises

Technical specifications

Refrigerant, cubic capacity and further technical specifications can be found on the rating plate.
→ "Getting to know your appliance" on page 33

Installing the appliance

Installation location

The more refrigerant an appliance contains, the larger the room must be in which the appliance is situated. In rooms which are too small leaking refrigerant can form a flammable gas-air mixture.

Per 8 g of refrigerant the room must be at least 1 m³ in size. The amount of refrigerant in your appliance is indicated on the rating plate inside the appliance.
→ "Getting to know your appliance" on page 33

The weight of the appliance may be up to 75 kg depending on the model.

Permitted room temperature

The permitted room temperature depends on the climatic class of the appliance.

Information on the climatic class can be found on the rating plate.

→ "Getting to know your appliance" on page 33

Climatic category	Permitted room temperature
SN	+10 °C ... 32 °C
N	+16 °C ... 32 °C
ST	+16 °C ... 38 °C
T	+16 °C ... 43 °C

The appliance is fully functional within the permitted room temperature.

If an appliance of climatic class SN is operated at colder room temperatures, the appliance will not be damaged up to a room temperature of +5 °C.

Cavity dimensions

Cavity depth

A cavity depth of 56 cm is recommended for the appliance. If the cavity depth is smaller – at least 55 cm – the energy consumption increases slightly.

Cavity width

An inside cavity width of at least 56 cm is required for the appliance. If this is not the case, problems may occur when installing the appliance.

Side by-side installation

It is only possible to install appliances side by side with a gap of at least 15 cm.

Tips for saving energy

If you follow the instructions below, your appliance will use less power.

Note: The arrangement of the features does not affect the energy consumption of the appliance.

Installing the appliance

Keep the appliance out of direct sunlight.

The appliance must cool less frequently at low ambient temperatures and therefore consumes less power.

Install the appliance as far away as possible from heating elements, cooker and other heat sources:

3 cm to electric or gas cookers.

30 cm to an oil or solid-fuel cooker.

Note: If this is not possible, attach an insulating plate between the appliance and heat source.

Select an installation location at a room temperature of approx. 20 °C.

Use a cavity depth of 56 cm.

The air on the rear panel of the appliance does not warm up so intensely. The appliance consumes less power if the warm air can escape.

Caution!

Risk of burns!

Individual parts of the appliance become hot during operation. Touching these parts may result in burns.

Do not cover or block the ventilation openings.

Ventilate the room daily.

Using the appliance

Open the appliance door only briefly.

The air in the appliance does not warm up so intensely. The appliance must cool less frequently and therefore consumes less power.

Transport purchased food in a cold bag and place quickly in the appliance.

Allow warm food and drinks to cool down before placing in the appliance.

Thaw frozen food in the refrigerator compartment in order to utilise the low temperature of the frozen food.

Always leave a space between the food and the back wall.

The air can circulate and the humidity will remain constant. The appliance must cool less frequently and therefore consumes less power.

Pack food airtight.

Do not cover or block the ventilation openings.

The air on the back wall of the appliance does not warm up so intensely. The appliance consumes less power if the warm air can escape.

Using the appliance

Defrost the freezer compartment regularly.

A layer of hoarfrost or ice in the freezer compartment impairs refrigeration of the frozen food and increases power consumption.

Close the freezer compartment door properly.

The freezer compartment will become covered in thick ice. If greater demands are made of the appliance, the power consumption will increase.

Before using your appliance for the first time

1. Remove information material, adhesive tape and protective film.
2. Clean the appliance.
→ "Cleaning" on page 42

Electrical connection

Caution!

Do not connect the appliance to electronic energy saver plugs.

Note: You can connect the appliance to mains-controlled and sine-controlled inverters.

Mains-controlled inverters are used for photovoltaic systems which are connected directly to the national grid. Sine-controlled inverters must be used for isolated applications. Isolated applications, e.g. on ships or in mountain lodges, which are not connected directly to the national grid.

1. After installing the appliance, wait at least 1 hour before connecting it to prevent damaging the compressor.
2. Connect the appliance via a correctly installed socket.

The socket must comply with the following data:

Socket with	220 V ... 240 V
Conductor	50 Hz
Fuse	10 A ... 16 A

Outside Europe: Check whether the indicated current type of the appliance corresponds with the values of your power supply. Appliance specifications are on the rating plate.

→ "Getting to know your appliance" on page 33

3. Connect the appliance to a socket near the appliance.
The socket must also be freely accessible following installation of the appliance.

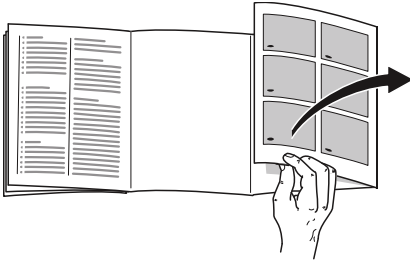
Warning

Risk of electric shock!

If the length of the mains cable is inadequate, never use multiple sockets or extension leads. Instead, please contact Customer Service for alternatives.

Getting to know your appliance

Fold out the last page with the diagrams. The appliance and diagrams may differ according to features.



Appliance

→ Fig. 1

* Not all models.

- A Refrigerator compartment
- B Cool-fresh compartment
- C Freezer compartment

- 1... 10 Controls
- 11 Lighting
- 12 Partition with humidity controller
- 13 Vegetable container
- 14 Cool-fresh container
- 15* Freezer container (flat)
- 16* Freezer drawer
- 17 Frozen food container (large)
- 18 Freezer container (small)
- 19 Rating plate
- 20 Butter and cheese compartment
- 21 Tray for large bottles

Controls

→ Fig. 2

- 1 Button ①
Switches the appliance on or off.
- 2 Button **super** freezer compartment
Switches Super freezing on or off.
- 3 Button +/- freezer compartment
Sets the temperature of the freezer compartment.
- 4 Freezer compartment temperature display
Indicates the set temperature in °C.
- 5 Button **alarm**
Switches the warning signal off.
- 6 **hyperFresh 0 °C**
Lights up when the appliance is in operation.
- 7 Button **holiday**
Switches holiday mode on or off.
- 8 Button +/- refrigerator compartment
Sets the temperature of the refrigerator compartment.
- 9 Refrigerator compartment temperature display
Indicates the set temperature in °C.
- 10 Button **super** refrigerator compartment
Switches Super cooling on or off.

Interior fittings

(not all models)

Shelf

→ Fig. 3

You can vary the shelf:

- Pull out and remove the shelf.

Vario shelf

→ Fig. 4

You can store tall items (e.g. cans or bottles):

- Take out the front part of the shelf and push under the rear part.

Vegetable container

→ Fig. 5

You can remove the container:

- Lift the container at rear and remove.

You can insert the container:

- Place the container on the telescopic rails and push into the appliance.

Freezer tray

→ Fig. 6

You can remove the tray:

1. Pull the container out all the way.
2. Lift tray and remove.

Frozen food container

→ Fig. 7

You can remove the container:

- Pull out the container all the way, lift at the front and remove.

Storage compartment

→ Fig. 8

You can remove the storage compartment:

- Lift up storage compartment and remove.

Bottle holder

→ Fig. 9

When you open and close the door:

- The bottle holder prevents the bottles from overturning.

Ice cube tray

You can make ice cubes:

1. Fill the ice cube tray 3/4 full with water and place in the freezer compartment.
Note: If the ice cube tray is stuck to the freezer compartment, loosen with a blunt implement only (e.g. spoon handle).
2. To loosen the ice cubes, twist the ice cube tray slightly or hold briefly under flowing water.

Ice pack

In the event of a power failure or a fault:

- The ice pack delays the warming of the stored frozen food.

Note: The longest storage time is obtained by placing the ice pack on the food in the top compartment.

You can take out the ice pack for temporarily keeping food cool, e.g. in a cool bag.



Operating the appliance

Switching on the appliance

1. Press the ① button.
The appliance begins to cool. Warning signal, flashing temperature display on the freezer compartment and lit button **alarm** indicate that the freezer compartment is still too warm.
2. Press the **alarm** button.
The warning signal switches off.
3. Setting the required temperature.
→ "Setting the temperature" on page 35

Operating tips

- After the appliance has been switched on, it may take several hours until the set temperatures have been reached. Do not put in any food until the selected temperature has been reached.
- The sides of the housing are partly heated slightly. This prevents condensation in the area of the door seal.
- If the freezer compartment door cannot be immediately re-opened after it has been closed, wait until the resulting low pressure has equalised.

Switching off and disconnecting the appliance

Switching off the appliance

- Press the $\text{\textcircled{1}}$ button.
The appliance no longer cools.

Disconnecting the appliance

If you do not use the appliance for a prolonged period:

1. Press the $\text{\textcircled{1}}$ button.
The appliance no longer cools.
2. Pull out the mains plug or switch off the fuse.
3. Clean the appliance.
4. Leave the appliance open.

Setting the temperature

Recommended temperature

Refrigerator compartment:	+4 °C
Freezer compartment:	-18 °C

Refrigerator compartment

- Keep pressing the button +/- until the display indicates the required temperature.

Cool-fresh compartment

The temperature in the cool-fresh compartment is kept at around 0 °C.

Note: If frost forms on the food items in the cool-fresh compartment, set a higher temperature. → "Faults – what to do?" on page 44

Freezer compartment

- Keep pressing the button +/- until the display indicates the required temperature.

Super cooling

Super cooling cools the refrigerator compartment as cold as possible.

Switch on super cooling mode, e.g.:

- before placing large quantities of food in the compartment
- for cooling drinks quickly

Note: When super cooling is switched on, increased operating noises may occur.

After 15 hours the appliance switches to normal operation.

Switching Super cooling on/off:

- Press the **super** button.
The button is lit when Super cooling is switched on.

Super freezing

Automatic super freezing

Automatic super freezing automatically switches on when warm food is placed in the freezer.

With automatic super freezing the freezer compartment cools down to a much lower temperature than for normal mode.

Super freezing freezes food quickly right through to the centre.

Note: When automatic super freezing is switched on, the **super** button lights up and increased operating noise may occur.

Once the automatic super freezing has finished, the appliance automatically switches to normal mode.

Manually cancelling automatic super freezing:

- Press **super** button.

Manual super freezing

Manual super freezing cools the freezer compartment as cold as possible.

Switch on super freezing mode, e.g.:

- to freeze food solid as quickly as possible
- 4 ... 6 hours before freezing food weighing 2 kg or more
- to use the max. freezing capacity → "Maximum freezing capacity" on page 39

Note: When super freezing is switched on, increased operating noises may occur.

After approx. 2 ½ days the appliance switches to normal operation.

Switching Super freezing on/off:

- Press the **super** button.
The button is lit when Super freezing is switched on.

Holiday mode

If leaving the appliance for a long period of time, you can switch the appliance over to the energy-saving holiday mode.

The temperature in the refrigerator compartment is automatically switched to +14 °C.

Do not store any food in the refrigerator compartment during this time.

The temperature in the freezer compartment remains unchanged.

Switching holiday mode on/off:

- Press the **holiday** button.
When holiday mode is switched on, the button is lit and the refrigerator compartment temperature display no longer indicates a temperature.



Alarm

Door alarm

If the appliance door is open for a while, the door alarm switches on.

- Close the door or press **alarm** button.
The warning signal is switched off.

Temperature alarm

If the freezer compartment becomes too warm, the temperature alarm is switched on.

Caution!

Bacteria may develop during the thawing process and spoil the frozen food

Do not refreeze thawing or thawed food. Refreeze food only after cooking. Do not store the frozen food for the maximum storage period.

Note: The alarm may be actuated without risk to the frozen food in the following cases:

- The appliance is switching on.
- Large quantities of fresh food are put in.
- The freezer compartment door has been open too long.

Indicating warmest temperature and switching off warning signal:

- Press the **alarm** button. The display briefly indicates the warmest temperature reached in the freezer compartment. Then the display indicates the set temperature again. From this time on the warmest temperature is recalculated and saved.

Note: The button **alarm** remains lit until the set temperature has been reached again.

Refrigerator compartment

The refrigerator compartment is suitable for storing dairy products, eggs, cooked meals, pastries, preserves once opened and hard cheese.

The temperature can be set from +3 °C ... +8 °C.

The refrigerator compartment can also be used to store highly perishable foods in the short to medium term. The lower the selected temperature, the slower the enzymatic and chemical processes and deterioration by microorganisms. A temperature of +4 °C or lower ensures optimum freshness and safety of the stored foods.

Note when storing food

- Store fresh, undamaged food. The quality and freshness will then be retained for longer.
- In the case of ready products and bottled goods do not exceed the minimum sell-by date or use-by-date indicated by the manufacturer.
- To retain aroma, colour and freshness, pack or cover food well before placing it in the appliance. This avoids transference of flavours and discolouration of the plastic parts.
- Leave warm food and drinks to cool down before placing them in the refrigerator compartment.

Note the chill zones in the refrigerator compartment

The air circulation in the refrigerator compartment creates different chill zones.

Coldest zone

The coldest zone is on the partition and in the storage area for large bottles.

Warmest zone

The warmest zone is at the very top of the door.

Notes

- Store e.g. hard cheese and butter in the warmest zone. Cheese can then continue to release its aroma and the butter will still be easy to spread.
- Store perishable food such as fish, sausages and meat in the cool-fresh compartment. → "Cool-fresh compartment" on page 38



Cool-fresh compartment

The temperature in the cool-fresh compartment is kept at around 0 °C.

The low temperature and the optimum moisture provide ideal storage conditions for fresh food.

With cool-fresh storage, you can keep fresh foodstuffs fresh for up to three times longer than in the refrigerator compartment – for even longer freshness, nutrient retention and better flavour.

Vegetable container

→ Fig. 10

The vegetable container is the best storage location for fresh fruit and vegetables. You can adjust the humidity in the vegetable container via the humidity controller of the division plate and a special seal.

The humidity in the vegetable container can be set according to the type and amount of products to be stored:

- Mainly fruit as well as for a large load – set lower air humidity
- Mainly vegetables as well as for a mixed or small load – set higher air humidity

Notes

- Fruit sensitive to cold (e.g. pineapple, banana, papaya and citrus fruit) and vegetables sensitive to cold (e.g. aubergines, cucumbers, courgettes, peppers, tomatoes and potatoes) should be stored outside the appliance at temperatures of approx. +8 °C ... +12 °C for optimum preservation of quality and flavour.
- Condensation may form in the vegetable container depending on the food and quantity stored. Remove condensation with a dry cloth and adjust the humidity in the vegetable container with the humidity controller.

Cool-fresh container

→ Fig. 11/14

The storage climate in the cool-fresh container offers ideal conditions for the storage of fish, meat and sausage.

Storage times at 0 °C

The storage times are dependent on the original quality.

Fresh fish, seafood:	up to 3 days
Poultry, meat (boiled/fried):	up to 5 days
Beef, pork, lamb, sausage products (cold meat):	up to 7 days
Smoked fish, broccoli:	up to 14 days
Salad greens, fennel, apricots, plums:	up to 21 days
Soft cheese, yoghurt, quark, buttermilk, cauliflower:	up to 30 days



Freezer compartment

The freezer compartment is suitable for:

- storing frozen food
- making ice cubes
- freezing food

The temperature can be set from $-16\text{ }^{\circ}\text{C}$... $-24\text{ }^{\circ}\text{C}$.

The freezer compartment can be used to store perishable foods long-term almost without any noticeable reduction in quality, as the low temperatures considerably slow down or stop deterioration. Appearance, flavour and all valuable ingredients are largely retained.

Long-term storage of food should be at $-18\text{ }^{\circ}\text{C}$ or lower.

The time between putting fresh food in the freezer compartment and it freezing solid depends on the following factors:

- set temperature
- type of food
- amount of food in the freezer compartment
- quantity and type of storage

Freezing small amounts of food

Freezing food:

- in the freezer tray positioned at the rear on the large freezer container or in the flat freezer container → "Getting to know your appliance" on page 33
- starting from the outer right
- over a wide area

Food will freeze most quickly this way.

Maximum freezing capacity

The maximum freezing capacity indicates the quantity of food that can be frozen solid within 24 hours.

Information about the maximum freezing capacity can be found on the rating plate. → "Getting to know your appliance" on page 33

To use the maximum freezing capacity, switch on Super freezing 24 hours before placing the fresh food in the freezer compartment.

→ "Super freezing" on page 36

Prerequisites for max. freezing capacity

1. Approx. 24 hours before inserting fresh produce: switch on super freezing. → "Manual super freezing" on page 36
2. Take the container out of the freezer compartment and stack the food directly on the shelves and on the floor of the freezer compartment.
3. First fill the upper compartment with food. This is where the food will freeze most quickly.
4. If the top compartment is inadequate, store the remaining quantity in the compartment underneath starting at the front right side.
5. Freeze fresh food as close as possible to the side panels.

Fully utilising the freezer volume

To place the maximum quantity of frozen food in the freezer compartment:

- remove all fittings.
- Store food directly on the shelves and on the floor of the freezer compartment.

Purchasing frozen food

- Check the packaging is not damaged.
- Check there is a sell-by date.
- The temperature in the supermarket freezer must be -18 °C or lower.
- Do not interrupt the freezing chain. If possible, transport frozen food in a cool bag and place in the freezer compartment quickly.

Note when loading products

- Freeze large quantities of food in the top compartment.
This is where the food will freeze especially quickly and gently.
- Distribute food in the compartments or frozen food containers.
- Do not bring food which is to be frozen into contact with frozen food.
If required, restack frozen food in the frozen food containers.
- Important for unrestricted air circulation in the appliance:
push in frozen food container all the way.

Freezing fresh food

Freeze only fresh and undamaged food.

Food which is boiled, fried or baked is more suitable for freezing than food which is raw.

Before freezing food, make preparations appropriate to the food in order to retain the best possible nutritional value, flavour and colour:

- Vegetables: wash, chop, blanch.
- Fruit: wash, pit and perhaps peel, possibly add sugar or ascorbic acid solution.

Information on how to do this can be found in the relevant literature.

Suitable for freezing

- Baked goods
- Fish and seafood
- Meat
- Poultry and game
- Vegetables, fruit and herbs
- Eggs without shells
- Dairy products, e.g. cheese, butter and quark
- Ready meals and leftovers, e.g. soups, stews, cooked meat and fish, potato dishes, soufflés and desserts

Not suitable for freezing

- Types of vegetables which are usually eaten raw, e.g. lettuce or radishes
- Unpeeled or hard boiled eggs
- Grapes
- Whole apples, pears and peaches
- Yoghurt, soured milk, sour cream, creme fraiche and mayonnaise

Packing frozen food

The correct type of packaging and material selection are decisive factors in the retention of the product quality and prevent the development of freezer burn.

1. Place food in packaging.
2. Remove air.
3. Pack food airtight to prevent it from losing flavour and drying out.
4. Label packaging with contents and date of freezing.

Suitable packaging:

- Plastic film
- Tubular film made of polyethylene (PE)
- Aluminium foil
- Freezer containers

Suitable locks:

- Rubber bands
- Plastic clips
- Cold-resistant adhesive tape

Not suitable packaging:

- Wrapping paper
- Greaseproof paper
- Cellophane
- Refuse bags and used shopping bags

Shelf life of frozen food at $-18\text{ }^{\circ}\text{C}$

Fish, sausage, ready meals and cakes and pastries:	up to 6 months
Meat, poultry:	up to 8 months
Fruit, vegetables:	up to 12 months

Freezer calendar

The imprinted freezer calendar indicates the maximum storage duration in months at a constant temperature of $-18\text{ }^{\circ}\text{C}$.

Thawing frozen food

The thawing method must be adjusted to the food and application in order to retain the best possible product quality.

Thawing methods:

- in the refrigerator compartment (especially suitable for animal-based foods such as fish, meat, cheese, quark)
- at room temperature (bread)
- in the microwave (food for immediate consumption or immediate preparation)
- in the oven/cooker (food for immediate consumption or immediate preparation)

Caution!

Do not refreeze thawing or thawed food. You can only refreeze the food when it has been used for a ready-to-eat meal (boiled or fried).

The frozen food can no longer be stored for the maximum duration.



Defrosting

Refrigerator compartment

The defrost process is performed automatically.

Freezer compartment

As the frozen food may not start thawing, the freezer compartment does not defrost automatically. A layer of hoarfrost in the freezer compartment impairs refrigeration of the frozen food and increases power consumption.

- Remove the layer of frost regularly!

Caution!

Avoid any damage to the pipes of the refrigeration circuit.

If refrigerant escapes, it may injure your eyes or ignite.

- Do not scrape off hoarfrost or ice with a knife or pointed object.

Proceed as follows:

1. Switch on the super freezing approx. 4 hours before defrosting. This means that the food reaches very low temperatures and it can be stored for longer at room temperature.
2. Remove the frozen food and place temporarily in a cool location.
3. Switch off the appliance.
4. Pull out the mains plug or switch off the fuse.
5. To accelerate the defrosting process: place a pan of hot water on a trivet in the freezer compartment.
6. Wipe up the condensation water with a cloth or sponge.
7. Wipe the freezer compartment dry.
8. Switch on the appliance.
9. Put the frozen food back into the appliance.



Cleaning

Caution!

Avoid damaging the appliance and the fittings.

- Do not use abrasive, chloride or acidic cleaning agents or solvents.
- Do not use scouring or abrasive sponges.
The metallic surfaces may corrode.
- Never clean the shelves or containers in the dishwasher.
The parts may become deformed.

Proceed as follows:

1. Switch off the appliance.
2. Pull out the mains plug or switch off the fuse.
3. Take out the food and store in a cool location.
If present: place ice pack on the food.
4. If present: wait until the layer of frost has thawed.
5. Clean the appliance with a soft cloth, lukewarm water and a little pH-neutral washing-up liquid.

Caution!

The rinsing water must not run into the light or through the drainage hole into the evaporation area.

6. Wipe door seal with clear water and dry thoroughly with a cloth.
7. Reconnect and switch on appliance and put in food.

Cleaning the equipment

To clean, take the variable parts out of the appliance.

→ "Interior fittings" on page 33

Partition and vegetable container cover

Taking out the partition

→ Fig. **11**

- Remove glass plate, press levers on the underside on both sides, pull partition forwards, lift and swivel out to the side.

Taking out the vegetable container cover

- Lift cover, pull forwards and swivel out to the side.

Inserting vegetable container cover and partition

→ Fig. **12**

1. Insert vegetable container cover.
2. Insert partition.
3. Insert glass plate.

Telescopic rails

→ Fig. 13

Removing telescopic rails

1. Pull out telescopic rail.
2. Push lock in the direction of the arrow.
3. Detach telescopic rail from the rear pin.
4. Push telescopic rail together, push backwards above the rear pin and disengage.

Installing telescopic rails

1. Place the extended telescopic rail on the front pin.
2. Pull the telescopic rail forwards slightly until it engages.
3. Insert telescopic rail on the rear pin.
4. Push lock backwards.



Lighting

Your appliance features a maintenance-free LED light.

Only customer service or authorised technicians may repair the light.



Noises

Normal noises

Note: When automatic or manual super freezing is switched on, increased operating noises may occur.

Droning: A motor is running, e.g. refrigerating unit, fan.

Bubbling, buzzing or gurgling: Refrigerant is flowing through the tubes.

Clicking: Motor, switches or solenoid valves are switching on and off.

Cracking: Automatic thawing successful.

Preventing noises

Appliance is not level: Align appliance using a spirit level. If required, place a little packing underneath.

Odours

If you experience unpleasant odours:

1. Switch off the appliance with the On/Off button ①.
2. Take all food out of the appliance.
3. Clean the inside. → "Cleaning" on page 42
4. Clean all packages.
5. Seal strong smelling food in order to avoid odours from forming.
6. Switch the appliance on again.
7. Store food in the appliance.
8. Check whether the formation of odours is still occurring after 24 hours.

Containers, shelves or storage compartments wobble or stick: Check the removable fittings and re-insert if required.

Bottles or receptacles are touching each other: Move bottles or receptacles away from each other.

Faults – what to do?

Before you call customer service, use this table to check whether you can rectify the fault yourself.

Temperature differs greatly from the set value.

Switch off appliance for 5 minutes.
→ "Switching off and disconnecting the appliance" on page 35
If the temperature is too warm, check temperature again after a couple of hours.
If the temperature is too cold, check temperature again on the following day.

Displays do not illuminate.

The mains plug has not been inserted properly.	Connect the mains plug.
The fuse has tripped.	Check the fuses.
The power has failed.	Check whether the power is on.

Display indicates "E...".

Electronics have detected a fault.	Call the after-sales service. → "Customer service" on page 46
------------------------------------	--

A warning signal sounds and the alarm button is lit.

	Press the alarm button. Alarm is switched off.
Appliance door is open.	Close the appliance door.
Ventilation openings have been covered.	Clear ventilation openings.
Large quantities of fresh food were placed in the appliance.	Do not exceed max. freezing capacity.

Display flashes, warning signal sounds and button alarm is lit.

	Press the alarm button. Alarm is switched off.
Appliance door is open.	Close the appliance door.

Display flashes, warning signal sounds and button alarm is lit.

Ventilation openings have been covered.

Clear ventilation openings.

Large quantities of fresh food were placed in the appliance.

Do not exceed max. freezing capacity.

Display flashes.

The temperature in the freezer compartment was too warm.

When button **alarm** has been pressed, the warmest temperature reached in the freezer compartment is displayed for 5 seconds. Press the **alarm** button. The display stops flashing.

Appliance is not cooling, display and lighting are lit.

Showroom mode switched on.

Start the appliance self-test.

→ "Appliance self-test" on page 46

When the programme has ended, the appliance switches over to normal operation.

Automatic super freezing does not switch on.

The appliance decides independently whether automatic super freezing is required and switches it on or off automatically.

It is too warm or too cold in the cool-fresh compartment.

The standard setting has been set too high or low (e.g. frost in the cool-fresh compartment).

You can set the temperature in the cool-fresh compartment to be 3 settings warmer or colder. If the temperature in the refrigerator compartment is set to setting 0, the cool-fresh compartment has a temperature of around 0 °C.

1. Press and hold the refrigerator compartment **super** button until the display temperature refrigerator compartment flashes.
2. Press +/- button to change the setting. Setting -3 corresponds to the coldest setting. Setting +3 corresponds to the warmest setting. The selected setting is saved after one minute.



Customer service

If you are unable to rectify the fault, please contact our customer service. We will always find an appropriate solution in order to avoid unnecessary visits by engineers.

The contact information for your nearest customer service can be found here or on the enclosed customer service list.

When calling, please state the product number (E-Nr.) and the production number (FD) which can be found on the rating plate.

→ "Getting to know your appliance" on page 33

Trust the expertise of the manufacturer. You can therefore be sure that the repair is carried out by trained service technicians who carry original spare parts for your domestic appliances.

Appliance self-test

Your appliance features a self-test programme which displays the fault which your customer service can rectify.

1. Switch off the appliance and wait 5 minutes.
2. Switch on the appliance.
3. Within the first 10 seconds, press and hold the freezer compartment **super** button for 3 ... 5 seconds until an audible signal sounds.

The self-test programme starts. While the self-test is running, a long audible signal sounds in the meantime.

- If 2 audible signals sound after the end of the self-test and the set temperature is displayed, your appliance is OK.
- If, at the end of the self-test, 5 audible signals sound and the freezer compartment **super** button flashes for 10 seconds, inform customer service.

When the programme has ended, the appliance switches over to normal operation.

Repair order and advice on faults

Contact information for all countries can be found on the enclosed customer service list.








GB	0344 892 8999	Calls charged at local or mobile rate.
IE	01450 2655	0.03 € per minute at peak. Off peak 0.0088 € per minute.
US	866 447 4363	toll-free

Guarantee

Detailed information on the warranty period and warranty conditions in your country are available from your customer service, your dealer and on our website.

fr Table des matières

 Consignes de sécurité	49	 Utilisation de l'appareil	59
À propos de cette notice	49	Mettre l'appareil sous tension	59
Risque d'explosion	49	Arrêt et remisage de l'appareil	59
Risque d'électrocution	49	Régler la température	59
Risque d'engelures provoquées par le froid	50	Super-réfrigération	60
Risque de blessure	50	Supercongélation	60
Risque d'incendie/risques dus au fluide frigorigène	50	Mode Vacances	61
Évitez des risques pour les enfants et les personnes en danger :	50	 Alarme	61
Dégâts matériels	51	Alarme de porte	61
Poids	51	Alarme de température	61
Prescriptions-d'hygiène-alimentaire	51	 Compartment réfrigérateur	62
 Conformité d'utilisation	52	Consignes de rangement	62
 Protection de l'environnement	52	Tenez compte des différentes zones froides dans le compartiment réfrigérateur	62
Emballage	52	 Compartment fraîcheur	63
Appareil usagé	52	Bac à légumes	63
 Installation et branchement	53	Bac fraîcheur	63
Contenu de la livraison	53	Durées de stockage à 0 °C	63
Données techniques	53	 Compartment congélateur	64
Installer l'appareil	53	Congeler une petite quantité d'aliments	64
Dimensions de niche	54	Capacité de congélation maximale	64
Installation side-by-side	54	Utiliser l'intégralité du volume de congélation	65
Economies d'énergie	54	Achats de produits surgelés	65
Avant la première utilisation	56	Attention lors de rangement	65
Raccordement électrique	56	Congélation de produits frais	65
 Présentation de l'appareil	57	Décongélation des produits	66
Appareil	57		
Éléments de commande	57		
Équipement	58		

	Dégivrer l'appareil	67
	Compartiment réfrigération	67
	Compartiment congélation	67
	Nettoyage	67
	Nettoyage des accessoires	68
	Odeurs	69
	Éclairage	69
	Bruits	69
	Bruits normaux	69
	Éviter la génération de bruits	69
	Dérangements, Que faire si ...	70
	Service après-vente	72
	Autodiagnostic de l'appareil	72
	Conseils et réparations	72
	Garantie	72

Consignes de sécurité

Cet appareil est conforme aux dispositions de sécurité applicables aux appareils électriques et il est déparasité.

Le circuit frigorifique a subi un contrôle d'étanchéité.

À propos de cette notice

- Veuillez lire et respecter le contenu de cette notice d'utilisation et de montage. Elle contiennent des remarques importantes concernant l'installation, l'utilisation et l'entretien de l'appareil.
- Le fabricant décline toute responsabilité si vous ne tenez pas compte des remarques et avertissements figurant dans la notice de montage et celle d'utilisation.
- Veuillez conserver tous ces documents en vue d'une réutilisation ultérieure ou pour le cas où l'appareil changerait de propriétaire.

Risque d'explosion

- N'utilisez jamais d'appareils électriques à l'intérieur de l'appareil (p. ex. appareils de chauffage, machine à glaçons, etc.).
- Ne stockez dans l'appareil ni produits contenant des gaz propulseurs inflammables (p. ex. bombes aérosols) ni produits explosifs.

- Ne conservez les bouteilles de boissons fortement alcoolisées qu'hermétiquement fermées et debout.
- Hormis les instructions du fabricant pour ne pas prendre des mesures supplémentaires pour accélérer le dégivrage.

Risque d'électrocution

Les installations et réparations non effectuées dans les règles peuvent engendrer des risques considérables pour l'utilisateur.

- Lors de l'installation de l'appareil, veillez à ce que le cordon d'alimentation secteur ne soit pas coincé ni endommagé.
- Si le cordon d'alimentation secteur est endommagé, débranchez immédiatement l'appareil du secteur.
- N'utilisez pas de bloc multiprise, de rallonge ni d'adaptateur.
- Ne confiez la réparation qu'au fabricant, au service après-vente ou à une personne présentant une qualification équivalente.
- N'utilisez que des pièces de rechange d'origine venant du fabricant.

Le fabricant garantit que ces pièces d'origine remplissent les exigences de sécurité.

Risque d'engelures provoquées par le froid

- Ne portez jamais des produits surgelés à la bouche immédiatement après les avoir sortis du compartiment congélateur.
- Évitez tout contact prolongé de la peau avec le produit congelé, la glace et les tubulures présents dans le compartiment congélateur.

Risque de blessure

Les récipients contenant des boissons gazeuses risquent d'éclater.

Dans le compartiment congélateur, ne rangez jamais de boissons gazeuses.



Risque d'incendie/risques dus au fluide frigorigène

Dans les tubulures du circuit frigorifique circule une petite quantité de fluide frigorigène respectueux de l'environnement, mais combustible (R600a). Il n'abîme pas la couche d'ozone et n'accroît pas l'effet de serre. Le fluide frigorigène risque en fuyant de blesser les yeux ou de s'enflammer.

- N'endommagez pas les tubulures.

Si les tubulures ont été endommagées :

- Éloignez de l'appareil toute flamme ou source d'inflammation.
- Aérez la pièce.
- Éteignez l'appareil, puis débranchez-le.
- Appelez le service après-vente.

Évitez des risques pour les enfants et les personnes en danger :

Personnes à risques :

- les enfants,
- les personnes présentant un handicap physique, psychique ou sensoriel,
- les personnes qui ne savent pas suffisamment comment utiliser l'appareil de manière sûre.

Mesures :

- Assurez-vous que les enfants et les personnes à risques ont bien compris la nature des dangers.
- Une personne responsable de la sécurité doit surveiller ou guider les enfants et les personnes en danger lorsqu'elles se trouvent près de l'appareil.
- Ne permettez l'utilisation de l'appareil qu'aux enfants à partir de 8 ans.

- Surveillez les enfants pendant le nettoyage et la maintenance.
- Ne jamais laisser des enfants jouer avec l'appareil.

Risque d'étouffement

- Appareils équipés d'une serrure : rangez la clé hors de portée des enfants.
- Ne permettez jamais aux enfants de jouer avec l'emballage et ses pièces constitutives.

Dégâts matériels

Pour éviter des dégâts matériels :

- Ne vous servez jamais du socle, des glissières ou des portes comme marchepieds et ne vous appuyez jamais dessus.
- Veillez à ce que les pièces en matière plastique et les joints de porte soient exempts d'huile et de graisse.
- Pour débrancher, ne saisissez que la fiche mâle, pas le cordon de branchement.

Poids

Rappelez-vous pendant le transport et l'installation de l'appareil que ce dernier peut être très lourd.

→ "Lieu d'installation"
à la page 53

Prescriptions-d'hygiène-alimentaire

Conformément à la réglementation française visant à empêcher la présence de listeria dans le compartiment réfrigérateur, nous vous remercions de respecter les consignes suivantes :

- Nettoyez fréquemment le compartiment intérieur du réfrigérateur à l'aide d'un détergent non agressif, ne provoquant pas d'oxydation des pièces métalliques (utilisez par ex. de l'eau tiède additionnée d'un peu de produit à vaisselle). Ensuite, désinfectez avec de l'eau additionnée de vinaigre ou de jus de citron les surfaces que vous avez préalablement nettoyées, ou utilisez un produit germicide en vente dans le commerce et adapté aux réfrigérateurs (avant d'utiliser ce produit sur les pièces métalliques, faites un test de compatibilité à un endroit peu visible).
- Enlevez les emballages commerciaux avant de mettre les produits alimentaires dans le compartiment réfrigérateur (par ex. le carton qui réunit les pots de yaourt).

- Pour éviter toute contamination entre des produits alimentaires de nature différente, rangez-les bien séparés les uns des autres, bien emballés ou rangés dans des récipients à couvercle.
- Avant de préparer des plats et de saisir des produits alimentaires, lavez-vous les mains. Avant de préparer d'autres plats, lavez-vous à nouveau les mains. Lavez-les encore une fois avant de prendre un repas.
- Lavez les ustensiles de cuisine dont vous venez de vous servir avant de les réutiliser (cuillère en bois, planche de découpe, couteau de cuisine, etc.).



Protection de l'environnement

Emballage

Tous les matériaux sont compatibles avec l'environnement et recyclables :

- Éliminer l'emballage dans le respect de l'environnement.
- Veuillez vous informer sur les circuits d'élimination auprès de votre revendeur ou de l'administration publique.



Éliminez l'emballage en respectant l'environnement.

Appareil usagé

Leur élimination dans le respect de l'environnement permet d'en récupérer de précieuses matières premières.



Mise en garde

Les enfants risquent de s'enfermer dans l'appareil et de s'asphyxier !

- Pour compliquer la pénétration des enfants dans l'appareil, ne retirez pas les clayettes et les bacs.
- Éloignez les enfants de l'appareil qui a cessé de servir.

Attention !

Le fluide frigorigène et des gaz nocifs peuvent se dégager.

Veillez à ne pas endommager les tubulures du circuit frigorifique et l'isolant.

1. Débrancher la fiche mâle de la prise de courant.
2. Tranchez le cordon de raccordement au secteur.
3. Faites éliminer l'appareil professionnellement.



Conformité d'utilisation

Utilisez cet appareil

- Uniquement pour réfrigérer et congeler des produits alimentaires, et pour préparer de la glace.
- Uniquement dans un foyer et dans l'environnement domestique.
- Uniquement en conformité avec la présente notice d'utilisation.

Cet appareil est conçu pour une utilisation jusqu'à une altitude maximale de 2 000 m.



Cet appareil est marqué selon la directive européenne 2012/19/UE relative aux appareils électriques et électroniques usagés (waste

electrical and electronic equipment - WEEE).

La directive définit le cadre pour une reprise et une récupération des appareils usagés applicables dans les pays de la CE.



Installation et branchement

Contenu de la livraison

Après avoir déballé, vérifiez toutes les pièces pour détecter d'éventuels dégâts dus au transport.

En cas de réclamation, veuillez vous adresser au revendeur auprès duquel vous avez acquis l'appareil ou auprès de notre service après-vente.

→ "Service après-vente" à la page 72

La livraison comprend les pièces suivantes :

- Appareil encastrable
- Équipement (selon le modèle)
- Matériel de montage
- Mode d'emploi
- Notice de montage
- Carnet de service après-vente
- Pièce annexe de la garantie
- Informations relatives à la consommation d'énergie et aux bruits

Données techniques

La plaque signalétique mentionne le fluide frigorigène, le volume utile ainsi que d'autres données techniques.

→ "Présentation de l'appareil" à la page 57

Installer l'appareil

Lieu d'installation

Plus l'appareil contient de fluide frigorigène, plus la pièce dans laquelle il est installé doit être grande. Dans les pièces trop petites, un mélange gaz-air inflammable peut se former en cas de fuite.

Comptez 1 m³ de volume minimum de la pièce pour 8 g de fluide frigorigène. La quantité de fluide présente dans l'appareil est indiquée sur la plaque signalétique située à l'intérieur de ce dernier.

→ "Présentation de l'appareil" à la page 57

Selon le modèle, le poids de l'appareil peut atteindre 75 kg.

Température ambiante admissible

La température ambiante admissible dépend de la catégorie climatique de l'appareil.

Des indications sur la classe climatique se trouvent sur la plaque signalétique.

→ "Présentation de l'appareil"

à la page 57

Catégorie climatique	Température ambiante admissible
SN	+10 °C ... 32 °C
N	+16 °C ... 32 °C
ST	+16 °C ... 38 °C
T	+16 °C ... 43 °C

L'appareil est entièrement opérationnel dans la plage de température ambiante admissible.

Si un appareil de la catégorie climatique SN est utilisé à des températures ambiantes plus basses, il n'est pas possible d'exclure que l'appareil

Economies d'énergie

Si vous respectez les instructions suivantes, votre appareil consommera moins de courant.

Remarque : L'agencement des pièces d'équipement n'a aucune influence sur la consommation d'énergie de l'appareil.

s'endommage jusqu'à une température de +5 °C.

Dimensions de niche

Profondeur de niche

Une profondeur de niche de 56 cm est recommandée pour cet appareil. Si la niche est moins profonde (profondeur minimum = 55 cm), la consommation d'énergie augmente légèrement.

Largeur de niche

Une largeur intérieure de la niche d'au moins 56 cm est recommandée pour cet appareil. En cas d'écarts, des problèmes peuvent survenir lors de l'installation de l'appareils.

Installation side-by-side

Une installation côte-à-côte des appareils n'est autorisée qu'avec un écartement de 15 cm minimum.

Installer l'appareil

Protégez l'appareil contre l'ensoleillement direct.

Installez l'appareil à la plus grande distance possible d'un radiateur, d'une cuisinière et d'autres sources de chaleur.

3 cm par rapport aux cuisinières électriques ou à gaz.

30 cm par rapport à un appareil de chauffage au fuel ou au charbon.

Remarque : Si ce n'est pas possible, il faut installer une plaque isolante entre l'appareil et la source de chaleur.

Choisissez un lieu d'installation où règne une température ambiante d'environ 20 °C.

En présence de températures ambiantes assez basses, l'appareil doit réfrigérer moins souvent et il consomme donc moins de courant.

Installer l'appareil

Utilisez une cavité de 56 cm de profondeur.

Attention ! Risque de brûlures !

Certaines pièces de l'appareil deviennent très chaudes en service. Le fait de toucher ces pièces peut provoquer des brûlures.

Ne recouvrez et ne bouchez pas les orifices d'aération.

Aérez quotidiennement la pièce.

L'air au contact de la paroi arrière de l'appareil ne s'échauffe pas aussi fortement. L'appareil consomme moins de courant si l'air chaud peut s'échapper.

Utilisation de l'appareil

N'ouvrez la porte de l'appareil que brièvement.

Transportez les produits alimentaires achetés dans un sac isotherme et rangez-les rapidement dans l'appareil.

Attendez que les plats chauds aient refroidi avant de les ranger dans l'appareil.

Pour dégeler les produits congelés rangez-les dans le compartiment réfrigérateur pour profiter du froid des produits congelés.

Laissez toujours un peu de place entre les produits alimentaires et la paroi arrière.

Emballez hermétiquement les produits alimentaires.

Ne recouvrez et ne bouchez pas les orifices d'aération.

Dégivrez régulièrement le compartiment congélation.

Refermez soigneusement la porte du compartiment congélateur.

L'air dans l'appareil ne s'échauffe pas aussi fortement. L'appareil doit réfrigérer plus rarement et consomme de la sorte moins d'électricité.

L'air peut circuler de cette manière et l'humidité de l'air demeure constante. L'appareil doit réfrigérer plus rarement et consomme de la sorte moins d'électricité.

L'air au contact de la paroi arrière de l'appareil ne s'échauffe pas aussi fortement. L'appareil consomme moins de courant si l'air chaud peut s'échapper.

Une couche de givre ou la glace dans le compartiment congélation gêne la communication du froid aux aliments congelés et accroît la consommation de courant.

Le compartiment congélateur se givre fortement. L'appareil doit fournir plus de puissance et la consommation de courant augmente.

Avant la première utilisation

1. Enlever les supports d'information, puis retirer les bandes adhésives et le film protecteur.
2. Nettoyez l'appareil.
→ "Nettoyage" à la page 67

Raccordement électrique

Attention !

Ne raccordez pas l'appareil à une fiche électronique d'économie d'énergie.

Remarque : Vous pouvez raccorder l'appareil à des onduleurs pilotés par le réseau et pilotés en onde sinusoïdale. Les onduleurs pilotés par le réseau s'utilisent sur les installations photovoltaïques directement raccordées au réseau public d'électricité. Dans les solutions en îlot, vous devrez utiliser des onduleurs pilotés en onde sinusoïdale. Les solutions en îlot, par exemple sur les bateaux ou les refuges de montage, n'ont pas de raccordement direct au réseau public d'électricité.

1. Après l'installation de l'appareil, attendez au moins 1 heure avant de le raccorder car cela empêche d'endommager le compresseur.
2. Raccordez l'appareil via une prise femelle réglementairement installée. La prise doit répondre aux spécifications suivantes :

Prise avec	220 V ... 240 V
Fil de terre	50 Hz
Fusible	10 A ... 16 A

Hors d'Europe : Vérifiez si le paramétrage du courant indiqué pour l'appareil correspond à celui offert par le secteur dans votre localité. Les indications se trouvent sur la plaque signalétique.
→ "Présentation de l'appareil" à la page 57
3. Branchez l'appareil sur une prise de courant proche de l'appareil. Cette prise doit demeurer librement accessible même après avoir installé l'appareil.

Mise en garde

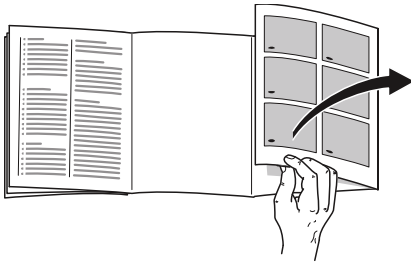
Risque d'électrocution !

N'utilisez jamais de bloc multiprise ou de rallonge si la longueur du cordon d'alimentation secteur est insuffisante. Dans ce cas, contactez le service après-vente qui vous indiquera des alternatives.



Présentation de l'appareil

Dépliez le volet illustré situé à la dernière page. Selon l'équipement, des différences sont possibles entre l'appareil et les illustrations.



Appareil

→ Fig. 1

* Selon le modèle.

- A Compartiment réfrigérateur
- B Compartiment fraîcheur
- C Compartiment congélateur

- 1... 10 Eléments de commande
- 11 Éclairage
- 12 Cloison séparatrice avec régulateur d'humidité
- 13 Bac à légumes
- 14 Bac fraîcheur
- 15* Tiroir à produits congelés (plat)
- 16* Bac à produits congelés
- 17 Bac à produits congelés (grand)
- 18 Tiroir à produits congelés (petit)
- 19 Plaque signalétique
- 20 Casier à beurre et à fromage
- 21 Clayette à grandes bouteilles

Éléments de commande

→ Fig. 2

- 1 Touche **⓪**
Allume ou éteint l'appareil.
- 2 Touche **super** compartiment congélateur
Allume ou éteint la supercongélation.
- 3 Touche **+/-** compartiment congélateur
Règle la température du compartiment congélateur.
- 4 Affichage de la température dans le compartiment congélateur
Affiche la température réglée en °C.
- 5 Touche **alarm**
Éteint l'alarme sonore.
- 6 **hyperFresh 0 °C**
Le témoin s'allume lorsque l'appareil est en service.
- 7 Touche **holiday**
Allume ou éteint le mode Vacances.
- 8 Touche **+/-** compartiment réfrigérateur
Règle la température du compartiment réfrigérateur.
- 9 Affichage de la température du compartiment réfrigérateur
Affiche la température réglée en °C.
- 10 Touche **super** compartiment réfrigérateur
Allume ou éteint la superréfrigération.

Équipement

(selon le modèle)

Clayette

→ Fig. 3

Vous pouvez varier la position des clayettes :

- Tirez la clayette à vous et sortez-la.

Clayette rétractable (Vario)

→ Fig. 4

Vous pouvez ranger de produits hauts à réfrigérer (par exemple verseuses ou bouteilles) :

- Retirez la partie avant de la clayette et poussez-la sous la partie arrière.

Bac à légumes

→ Fig. 5

Vous pouvez retirer le récipient :

- soulevez le récipient à l'arrière et retirez-le.

Vous pouvez mettre le récipient :

- posez le récipient sur les rails de sortie et poussez-le dans l'appareil.

Bac à produits congelés

→ Figure 6

Vous pouvez retirer le bac :

1. Tirez le tiroir jusqu'en butée.
2. Soulevez le bac et sortez-le.

Bac à produits congelés

→ Fig. 7

Vous pouvez retirer le bac :

- Tirez le bac à vous jusqu'à la butée, soulevez-le à l'avant puis extrayez-le.

Rangement

→ Fig. 8

Vous pouvez retirer le rangement :

- Soulevez le rangement et retirez-le.

Porte-bouteilles

→ Fig. 9

Lorsque vous ouvrez et fermez la porte :

- Le porte-bouteille empêche les bouteilles de se renverser.

Bac à glaçons

Vous pouvez préparer des glaçons :

1. Remplissez le bac à glaçons aux 3/4 avec de l'eau, puis placez-le dans le compartiment congélateur.
Remarque : Si le bac est resté collé dans le compartiment congélateur, n'utilisez qu'un instrument émoussé pour le décoller (un manche de cuiller par ex.).
2. Pour enlever les glaçons du bac, passez-le brièvement sous l'eau du robinet ou déformez légèrement le bac.

Accumulateur de froid

En cas de panne de courant ou de dérangement :

- L'accumulateur de froid retarde le réchauffement des produits congelés rangés.

Remarque : La durée maximale de stockage est maximale si vous placez l'accumulateur de froid sur les produits alimentaires situés dans le compartiment le plus haut.

Vous pouvez sortir l'accumulateur de froid pour maintenir temporairement des produits alimentaires au frais, par exemple dans un sac isotherme.



Utilisation de l'appareil

Mettre l'appareil sous tension

1. Appuyez sur la touche ①.
L'appareil commence à réfrigérer.
L'alarme sonore, l'affichage clignotant de température du compartiment congélateur et l'allumage de la touche **alarm** indiquent que le compartiment congélateur n'est pas encore assez froid.
2. Appuyez sur la touche **alarm**.
L'alarme sonore s'éteint.
3. Réglez la température souhaitée.
→ "Réglage la température"
à la page 59

Remarques concernant le fonctionnement de l'appareil

- Après son allumage, l'appareil peut avoir besoin de plusieurs heures pour atteindre les températures réglées. Ne rangez pas de produits alimentaires tant que la température choisie n'est pas atteinte.
- L'appareil chauffe légèrement une partie de ses surfaces frontales pour empêcher une condensation d'eau dans la zone du joint de porte.
- Si la porte du compartiment congélateur ne se laisse pas immédiatement rouvrir après l'avoir fermée, attendez un moment pour laisser à la dépression régnant dans le compartiment le temps de se résorber.

Arrêt et remisage de l'appareil

Éteindre l'appareil

- Appuyez sur la touche ①.
L'appareil ne réfrigère plus.

Remisage de l'appareil

Si l'appareil doit rester longtemps hors service :

1. Appuyez sur la touche ①.
L'appareil ne réfrigère plus.
2. Débranchez la fiche de la prise ou ramenez le disjoncteur en position éteinte.
3. Nettoyez l'appareil.
4. Laissez l'appareil ouvert.

Régler la température

Température recommandée

Compartiment réfrigérateur : +4 °C
Compartiment congélateur : -18 °C

Compartiment réfrigérateur

- Appuyez sur la touche +/- répétitivement jusqu'à ce que la température souhaitée s'affiche.

Compartiment fraîcheur

La température régnant dans le compartiment fraîcheur est maintenue proche de 0 °C.

Remarque : Si du givre se forme sur les produits placés dans le compartiment fraîcheur, réglez la température sur une valeur plus élevée. → "Dérangements, Que faire si ..." à la page 70

Compartiment congélateur

- Appuyez sur la touche +/- répétitivement jusqu'à ce que la température souhaitée s'affiche.

Super-réfrigération

Pendant la super-réfrigération, le compartiment réfrigérateur refroidit au maximum.

Enclenchez la super-réfrigération par ex. dans les cas suivants :

- avant de ranger de grandes quantités d'aliments
- pour refroidir rapidement des boissons

Remarque : Si vous avez activé la super-réfrigération, l'appareil peut fonctionner plus bruyamment.

Au bout de 15 heures, l'appareil revient en service normal.

Allumer / Éteindre la super-réfrigération:

- Appuyer sur la touche **super**.
Le voyant de la touche est allumé si vous avez activé la super-réfrigération.

Supercongélation

Supercongélation automatique

La supercongélation automatique s'active automatiquement lors du rangement d'aliments chauds.

Pendant la supercongélation automatique, le compartiment congélation refroidit sensiblement plus qu'en service normal.

Avec la supercongélation, les aliments sont congelés rapidement à cœur.

Remarque : Lorsque la supercongélation automatique est activée, la touche **super** est allumée et l'appareil peut fonctionner plus bruyamment.

Lorsque la supercongélation automatique est terminée, l'appareil revient automatiquement en service normal.

Arrêter manuellement la supercongélation automatique :

- Appuyez sur la touche **super**.

Supercongélation manuelle

Pendant la supercongélation manuelle, le compartiment congélation refroidit au maximum.

Activez la supercongélation par exemple :

- pour congeler des produits alimentaires à cœur rapidement
- 4 ... 6 heures avant de ranger 2 kg ou plus de produits alimentaires
- pour profiter de la capacité de congélation maximale
→ "Capacité de congélation maximale" à la page 64

Remarque : Si vous avez activé la supercongélation, l'appareil peut fonctionner plus bruyamment.

Au bout de 2 jours et 1/2 environ, l'appareil revient en service normal.

Allumer / Éteindre la supercongélation:

- Appuyer sur la touche **super**.
Le voyant de la touche est allumé si vous avez activé la supercongélation.

Mode Vacances

En cas d'absence prolongée, vous pouvez commuter l'appareil sur le mode Vacances, économe en énergie lui aussi.

La température du compartiment réfrigérateur commute automatiquement sur +14 °C.

Pendant cette période, ne rangez pas de produits alimentaires dans le compartiment réfrigérateur.

La température dans le compartiment congélateur reste inchangée.

Allumer / Éteindre le mode Vacances :

- Appuyez sur la touche **holiday**. Une fois le mode Vacances activé, la touche est allumée et l'indicateur de température du compartiment réfrigérateur n'affiche plus de température.



Alarme

Alarme de porte

L'alarme de porte retentit lorsque la porte de l'appareil reste ouverte longtemps.

- Fermez la porte ou appuyez sur la touche **alarm**. L'alarme sonore s'éteint.

Alarme de température

Si la température monte trop dans le compartiment congélation, l'alarme de température retentit.

Attention !

Pendant la décongélation, des bactéries peuvent apparaître et altérer les aliments congelés.

Ne remettez pas à congeler des aliments partiellement ou entièrement décongelés. Congelez de nouveau les aliments uniquement après les avoir cuits ou rôtis. N'utilisez plus la durée de conservation dans son intégralité.

Remarque : L'alarme peut s'activer dans les cas suivants, sans qu'il y ait de risque pour les aliments congelés :

- Mise en service de l'appareil
- Rangement de grandes quantités de produits alimentaires frais
- Porte du compartiment congélation restée ouverte trop longtemps.

Pour afficher la température la plus élevée qui a régné et pour éteindre l'alarme sonore :

- Appuyez sur la touche **alarm**. La température la plus élevée qui a régné dans le compartiment congélateur s'affiche brièvement. Ensuite s'affiche à nouveau la température qui a été réglée. A partir de ce moment-là, l'appareil recommence à déterminer et enregistrer la température la plus élevée.

Remarque : La touche **alarm** s'allume jusqu'à ce que la température réglée soit à nouveau atteinte.

Compartiment réfrigérateur

Le compartiment réfrigérateur permet de conserver des produits laitiers, des oeufs, des aliments cuisinés, des pâtisseries, des conserves ouvertes et du fromage à pâte dure.

La température est réglable entre +3 °C et +8 °C.

En raison du stockage au froid, vous pouvez aussi ranger des denrées très périssables à court et moyen terme. Plus la température choisie est basse et plus les processus enzymatiques et chimiques ainsi que la détérioration par des micro-organismes sont lents. Une température de +4 °C ou inférieure garantit un maintien au frais optimal ainsi que la sécurité des produits alimentaires stockés.

Consignes de rangement

- Rangez les produits alimentaires frais et intacts. Ils conserveront ainsi plus longtemps leur qualité et leur fraîcheur.
- Produits tout prêts et liquides conditionnés : respectez la date de conservation minimum ou la date de consommation indiquée par le fabricant.
- Pour préserver l'arôme, la teinte et la fraîcheur, rangez les produits alimentaires bien emballés ou couverts. Vous évitez ainsi les communications d'odeurs et que les pièces en plastique se colorent.
- Attendez que les produits alimentaires chauds et les boissons aient refroidi avant de les mettre dans le compartiment réfrigérateur.

Tenez compte des différentes zones froides dans le compartiment réfrigérateur

L'air circulant dans le compartiment réfrigérateur fait que des zones différemment froides apparaissent.

Zone la plus froide

La zone la plus froide se trouve sur la plaque de séparation et dans le support pour grandes bouteilles.

Zone la moins froide

La zone la moins froide se trouve complètement en haut, contre la porte.

Remarques

- Rangez dans la zone la moins froide par ex. le fromage à pâte dure et le beurre. De la sorte, le fromage peut continuer de développer son arôme et le beurre demeure tartinable.
- Rangez les aliments fragiles, par ex. le poisson, la charcuterie et la viande dans le compartiment fraîcheur. → "Compartiment fraîcheur" à la page 63



Compartiment fraîcheur

La température régnant dans le compartiment fraîcheur est maintenue proche de 0 °C.

La basse température et l'humidité optimale de l'air créent des conditions de rangement idéales pour les produits alimentaires frais.

Le compartiment fraîcheur permet de préserver la fraîcheur des aliments frais jusqu'à trois fois plus longtemps que le compartiment réfrigérateur, de maintenir ainsi encore plus longtemps la fraîcheur, de préserver les substances nutritives et le goût.

Bac à légumes

→ Fig. 10

Le bac à légumes est l'endroit optimal où stocker les fruits et légumes frais. Le régulateur d'humidité de la cloison et un joint spécial vous permettent d'ajuster l'humidité de l'air dans le bac à légumes.

Vous pouvez adapter l'humidité de l'air régnant dans le bac à légumes en fonction de la nature et de la quantité de produits à stocker :

- Fruits principalement ou bac très rempli : réglez une humidité de l'air moins élevée
- Légumes principalement ou bac rempli de produits différents ou faiblement rempli : réglez une humidité de l'air plus élevée

Remarques

- Pour préserver leur qualité et leur arôme, il est recommandé de stocker les fruits (par exemple les ananas, bananes, papayes, agrumes) et les légumes (par exemple les aubergines, concombres, courgettes, poivrons, tomates et pommes de terre) qui craignent le froid hors de l'appareil à des températures comprises entre +8 °C ... +12 °C.
- Suivant la quantité et la nature des produits stockés, de l'eau peut se condenser dans le bac à légumes. Retirez l'eau condensée avec un essuie-tout sec et ajustez l'humidité de l'air dans le bac à légumes via le régulateur d'humidité.

Bac fraîcheur

→ Figure 1/14

En raison du climat de stockage qui y règne, le bac fraîcheur offre des conditions idéales pour conserver le poisson, la viande et la charcuterie.

Durées de stockage à 0 °C

Les durées de stockage sont fonction de la qualité initiale.

Poisson frais, fruits de mer :	jusqu'à 3 jours
Volaille, viande (cuite/rôtie) :	jusqu'à 5 jours
Bœuf, porc, agneau, charcuterie (en tranches) :	jusqu'à 7 jours
Poisson fumé, brocolis :	jusqu'à 14 jours
Salade, fenouil, abricots, prunes :	jusqu'à 21 jours
Fromage à pâte molle, yaourt, fromage blanc, babeurre, chou-fleur :	jusqu'à 30 jours



Compartiment congélateur

Le compartiment congélateur convient pour ceci :

- pour stocker des produits surgelés
- pour préparation de glaçons
- pour congeler des produits alimentaires

La température est réglable entre -16 °C ... -24 °C .

La congélation vous permet de stocker longtemps les denrées périssables sans pertes notables de qualité vu que les basses températures ralentissent fortement la détérioration ou la stoppent. L'aspect, l'arôme et l'ensemble des ingrédients demeurent préservés dans leur très large majorité.

La température de stockage à long terme des produits alimentaires doit être de -18 °C ou encore plus basses.

Le temps nécessaire pour permettre aux produits frais rangés au congélateur de congeler à cœur dépend des facteurs suivants :

- Température réglée
- Nature du produit alimentaire
- Degré de remplissage du compartiment congélation
- Quantité et type de stockage

Congeler une petite quantité d'aliments

Congeler des aliments :

- dans le bac à produits congelés placé à l'arrière sur le grand tiroir à produits congelés ou dans le tiroir à produits congelés plat → "Présentation de l'appareil" à la page 57
- en commençant par la droite
- bien étaler

C'est ainsi qu'ils seront congelés à cœur le plus rapidement.

Capacité de congélation maximale

La capacité de congélation maximale indique quelle quantité d'aliments l'appareil peut congeler à cœur en 24 heures.

Sur la plaque signalétique, vous trouverez des indications concernant la capacité de congélation maximale.

→ "Présentation de l'appareil"

à la page 57

Pour profiter de la capacité de congélation maximale, activez la supercongélation 24 heures avant de ranger les aliments frais.

→ "Supercongélation" à la page 60

Conditions préalables pour une capacité de congélation maximale

1. 24 heures environ avant de ranger des produits frais : activez la supercongélation.
→ "Supercongélation manuelle" à la page 60
2. Retirez le récipient du compartiment congélateur et déposez les produits alimentaires directement sur les clayettes et le fond du compartiment congélateur.
3. Commencez par garnir le compartiment supérieur avec des produits alimentaires. C'est là qu'ils seront congelés à cœur le plus rapidement.
4. Si le compartiment supérieur ne suffit pas, stockez la quantité restante dans le compartiment situé en dessous, en commençant du côté avant droit.
5. Faites congeler les produits alimentaires frais le plus près possible des parois latérales.

Utiliser l'intégralité du volume de congélation

Pour loger la quantité maximale de produits congelés :

- retirez toutes les pièces d'équipement.
- Déposez les produits alimentaires directement sur les clayettes et le fond du compartiment congélateur.

Achats de produits surgelés

- Vérifiez que l'emballage est intact.
- Veillez à la date de conservation minimum.
- La température dans le congélateur commercial doit être de -18°C ou moins.
- N'interrompez pas la chaîne du froid : utilisez de préférence un sac isotherme pour le transport, puis rangez rapidement les produits dans le compartiment congélation.

Attention lors de rangement

- Congelez des quantités d'aliments plus importantes dans le compartiment supérieur. C'est là qu'ils seront congelés le plus vite et en douceur.
- Étalez les produits alimentaires sur une grande surface dans les compartiments ou les bacs à produits congelés.
- Veillez à ce que les produits alimentaires à congeler n'entrent pas en contact avec d'autres déjà congelés. Si nécessaire, réordonnez les produits alimentaires congelés à cœur déjà présents dans les bacs.
- Consigne importante pour que l'air circule de manière impeccable dans l'appareil : Insérez le bac à produits congelés jusqu'à la butée.

Congélation de produits frais

Pour congeler les aliments, n'utilisez que des aliments frais et d'un aspect impeccable.

Les aliments consommés cuits (y compris au four) et rôtis se prêtent mieux à la congélation que les aliments, consommés crus.

Avant la congélation, il faut soumettre les aliments à des processus de préparation différents selon la variété, pour préserver au mieux leur valeur nutritive, leur arôme et leur couleur :

- Légumes : Lavage, broyage, blanchiment.
- Fruits : Lavage, dénoyautage et éventuellement épluchage ; ajoutez le cas échéant du sucre ou de l'acide ascorbique en solution.

Vous trouverez des conseils à ce sujet dans la littérature spécialisée.

Vont au congélateur

- Pain et pâtisserie
- Poisson et fruits de mer
- Viande
- Le gibier et la volaille
- Fruits, légumes et herbes
- Les œufs sans coque
- Les produits laitiers, par ex. le fromage, le beurre et le fromage blanc
- Les plats précuisinés et restes de plats, par exemple soupes, ragoûts, viande cuite, poisson cuit, plats à base de pommes de terre, soufflés et mets sucrés

Ne vont pas au congélateur

- Variétés de légumes habituellement dégustés crus, par exemple les salades ou radis
- Œufs avec coque ou les œufs cuits durs
- Raisins
- Pommes, poires, pêches entières
- Yaourt, lait caillé, crème acidulée, crème fraîche et mayonnaise

Emballer les surgelés

La nature correcte de l'emballage et le choix du matériau conditionnent de manière déterminante la préservation de la qualité du produit, et évitent l'apparition de brûlures par le froid.

1. Placez les aliments dans l'emballage.
2. Presser pour chasser l'air.
3. Fermez hermétiquement l'emballage afin que les produits alimentaires ne perdent pas leur goût ou ne sèchent pas.
4. Indiquez sur l'emballage le contenu et la date de congélation.

Emballage adapté :

- Feuilles en plastique
- Feuilles en polyéthylène
- Feuilles d'aluminium
- Boîtes de congélation

Moyens de fermeture appropriés :

- Caoutchoucs
- Clips en plastique
- Rubans adhésifs résistants au froid

Emballage non approprié :

- Papier d'emballage
- Papier sulfurisé
- Cellophane
- Sacs-poubelles et sacs d'achat déjà utilisés

Durée de conservation du produit congelé à -18°C

Poisson, charcuterie, plats pré-cuisinés, pâtisseries :	jusqu'à 6 mois
Viande, volaille :	jusqu'à 8 mois
Fruits, légumes :	jusqu'à 12 mois

Calendrier de congélation

Le calendrier de congélation imprimé indique la durée maximale de stockage, en mois, à une température permanente de -18°C .

Décongélation des produits

Il faut adapter la méthode de décongélation au produit alimentaire concerné et au but d'utilisation afin de préserver au mieux la qualité du produit.

Méthodes de décongélation :

- Dans le compartiment réfrigérateur (convient particulièrement aux denrées d'origine animale comme le poisson, la viande, le fromage et le fromage blanc)
- À la température ambiante (pain)
- Au micro-ondes (produits alimentaires destinés à une consommation ou une préparation immédiate)
- Four / cuisinière (produits alimentaires destinés à une consommation ou une préparation immédiate)

Attention !

Ne remettez pas à congeler des produits alimentaires partiellement ou entièrement décongelés. Vous ne pouvez recongeler qu'après avoir transformé la denrée en plat prêt à déguster (plat cuit au four compris).

N'utilisez plus intégralement la durée maximale de conservation du produit congelé.



Dégivrer l'appareil

Compartiment réfrigération

La décongélation s'effectue automatiquement.

Compartiment congélation

Le compartiment congélation ne décongèle pas automatiquement afin que les aliments congelés ne décongèlent pas. Une couche de givre gêne la communication du froid aux produits et accroît la consommation de courant.

- Éliminer régulièrement la couche de givre.

Attention !

Évitez tout dommage aux tuyaux du circuit de refroidissement.

Le fluide frigorigène risquerait en fuyant de blesser les yeux ou de s'enflammer.

- Ne raclez jamais la couche de givre avec un couteau ou un objet pointu.

Procédez comme suit :

1. Allumez la supercongélation env. 4 heures avant le dégivrage. Ce mode amène les produits alimentaires à très basses températures, ce qui vous permet de les stocker plus longtemps à température ambiante.
2. Retirez les aliments congelés et stockez-les dans un endroit frais.
3. Mettre l'appareil hors tension.
4. Débranchez la fiche mâle du secteur ou ramenez le disjoncteur en position éteinte.
5. Pour accélérer le dégivrage : posez dans le compartiment congélation un dessous de plat et une casserole remplie d'eau chaude.
6. Essuyez l'eau de dégivrage avec un chiffon ou une éponge.
7. Passez un essuie-tout sec pour sécher le compartiment congélation.

8. Enclenchez l'appareil.
9. Rangez les produits congelés.



Nettoyage

Attention !

Évitez d'endommager l'appareil et ses pièces d'équipement.

- N'utilisez aucun produit de nettoyage contenant du sable, du chlorure ou de l'acide, ni aucun solvant.
- N'utilisez jamais d'éponges abrasives ou susceptibles de rayer. De la corrosion peut apparaître sur les surfaces métalliques.
- Ne nettoyez jamais les clayettes et les bacs au lave-vaisselle. Ces pièces pourraient se déformer !

Procédez comme suit :

1. Mettre l'appareil hors tension.
2. Débranchez la fiche de la prise ou ramenez le disjoncteur en position éteinte.
3. Sortez les produits alimentaires et rangez-les dans un endroit frais. Si présent : Déposez l'accumulateur de froid sur les produits alimentaires.
4. Si présente : Attendez que la couche de givre ait fondu.
5. Ne nettoyez l'appareil qu'avec un chiffon doux, de l'eau tiède et du produit à vaisselle présentant un pH neutre.

Attention !

Veillez à ce que l'eau de rinçage ne pénètre pas dans l'éclairage et qu'elle ne gagne pas la zone d'évaporation via l'orifice d'écoulement.

6. Essuyez le joint de porte avec de l'eau propre et frottez soigneusement avec un chiffon pour le sécher.
7. Rebranchez l'appareil, allumez-le et rangez les produits alimentaires.

Nettoyage des accessoires

Pour nettoyer, retirez les pièces variables de l'appareil.

→ "Équipement" à la page 58

Plaque séparatrice et couvercle du bac à légumes

Extraire la cloison séparatrice

→ Figure 11

- Retirez la plaque en verre, appuyez par-dessous sur les leviers, tirez la cloison séparatrice en avant, soulevez-la, puis faites-la pivoter latéralement pour l'extraire.

Retirer le couvercle du bac à légumes

- Soulevez le couvercle, tirez-le en avant et faites-le basculer latéralement pour l'extraire.

Mettre en place le couvercle du bac à légumes et la cloison séparatrice

→ Figure 12

1. Mettez en place le couvercle du bac à légumes.
2. Mettez en place la cloison séparatrice.
3. Mettez en place la plaque en verre.

Rails de sortie

→ Figure 13

Déposer les rails de sortie

1. Extrayez le rail de sortie.
2. Poussez le dispositif de verrouillage dans le sens de la flèche.
3. Détachez le rail de sortie du goujon arrière.
4. Comprimez le rail de sortie télescopique, poussez-le en arrière au dessus du goujon arrière puis décrantez-le.

Incorporer les rails de sortie

1. Posez le rail de sortie déployé sur le goujon avant.
2. Tirez légèrement le rail de sortie en avant pour le faire enclencher.
3. Mettez le rail de sortie en place contre le goujon arrière.
4. Poussez le dispositif de verrouillage vers l'arrière.

Odeurs

Si des odeurs désagréables se manifestent :

1. Éteignez l'appareil par la touche Marche / Arrêt ①.
2. Sortez tous les produits alimentaires de l'appareil.
3. Nettoyer l'intérieur de l'appareil. → "Nettoyage" à la page 67
4. Nettoyer tous les emballages.
5. Pour empêcher l'apparition d'odeurs, mettez sous emballage hermétique les produits alimentaires qui dégagent une forte odeur.
6. Rallumez l'appareil.
7. Rangez les produits alimentaires.
8. Au bout de 24 heures, vérifiez si de nouveau des odeurs sont apparues.

Éclairage

Votre appareil est équipé d'un éclairage par LED ne demandant pas d'entretien.

Seul le service après-vente ou des spécialistes agréés sont autorisés à réparer l'éclairage.

Bruits

Bruits normaux

Remarque : Si la supercongélation automatique ou manuelle est activée, l'appareil peut fonctionner plus bruyamment.

Bourdonnement : Un moteur tourne, par exemple le groupe frigorifique, un ventilateur.

Gargouillis, ronflement ou clapotis : Le fluide frigorigène circule dans les tuyaux.

Cliquetis : Le moteur, les interrupteurs ou les électrovannes s'allument / s'éteignent.

Craquement : le dégivrage automatique est en cours.

Éviter la génération de bruits

L'appareil ne repose pas d'aplomb : Ajustez l'appareil à l'aide d'un niveau à bulle. Si nécessaire, insérez quelque chose sous l'appareil.

Des récipients, clayettes ou rangements vacillent ou se coincent : Vérifiez les pièces d'équipement amovibles et remettez-les éventuellement en place.

Des bouteilles ou récipients se touchent : Éloignez les bouteilles ou récipients les uns des autres.



Dérangements, Que faire si ...

Avant d'appeler le service après-vente, veuillez vérifier si le tableau ci-après ne vous permet pas de supprimer le dérangement vous-même.

La température dévie fortement par rapport au réglage.

Éteignez l'appareil et laissez-le éteint 5 minutes.
→ "Arrêt et remisage de l'appareil"
à la page 59
Si la température est trop élevée, vérifiez-la à nouveau au bout de quelques heures.
Si la température est trop basse, vérifiez-la à nouveau le jour suivant.

Aucun voyant ne s'allume.

Fiche mâle incorrectement branchée dans la prise de courant.

Raccordez la fiche mâle.

Fusible grillé / disjoncteur disjoncté.

Vérifiez les fusibles / disjoncteurs.

Une coupure de courant s'est produite.

Vérifiez la présence de courant.

L'affichage indique E....

L'électronique a détecté un défaut.

Appelez le service après-vente.
→ "Service après-vente" à la page 72

Une alarme sonore retentit et la touche alarm s'allume.

Appuyez sur la touche **alarm**. L'alarme est éteinte.

La porte de l'appareil est ouverte.

Fermez la porte de l'appareil.

Les orifices d'entrée et de sortie d'air sont recouverts.

Dégagez les orifices d'entrée et de sortie d'air.

De grandes quantités de produits alimentaires frais ont été rangés.

Ne dépassez pas la capacité de congélation maximale.

Le voyant clignote, une alarme sonore retentit et la touche alarm s'allume.

Appuyez sur la touche **alarm**. L'alarme est éteinte.

La porte de l'appareil est ouverte.

Fermez la porte de l'appareil.

Orifices d'entrée et de sortie d'air recouverts.

Dégagez les orifices d'entrée et de sortie d'air.

De grandes quantités de produits alimentaires frais ont été rangés.

Ne dépassez pas la capacité de congélation maximale.

L'affichage clignote.

La température a trop monté dans le compartiment congélateur.

Après avoir appuyé sur la touche **alarm** la température la plus élevée qui a régné dans le compartiment congélateur s'affiche pendant 5 secondes. Appuyer sur la touche **alarm**. L'affichage ne clignote plus.

L'appareil ne réfrigère pas, l'affichage et l'éclairage sont allumés.

L'appareil se trouve en mode Exposition.

Lancez le self-test de l'appareil.
→ "Autodiagnostic de l'appareil" à la page 72
Une fois le programme exécuté, l'appareil se remet en service normal.

La supercongélation automatique ne s'active pas.

L'appareil décide de lui-même si la supercongélation automatique est nécessaire et l'active ou la désactive automatiquement.

Le compartiment fraîcheur est trop chaud ou trop froid.

La température standard est réglée sur une valeur trop haute ou trop basse (par exemple en présence de givre dans le compartiment fraîcheur).

Vous pouvez régler la température dans le compartiment fraîcheur plus haut ou plus bas de 3 niveaux. Si la température dans le compartiment réfrigérateur est réglée sur le niveau 0, le compartiment fraîcheur a une température proche de 0 °C.

1. Appuyer sur la touche **super** compartiment réfrigérateur et la maintenir enfoncée jusqu'à ce que l'affichage de température du compartiment réfrigérateur clignote.
2. Appuyer sur la touche +/- pour modifier le réglage.
Le niveau -3 correspond à la température la plus basse.
Le niveau +3 correspond à la température la plus élevée.
Le niveau réglé est mémorisé au bout d'une minute.



Service après-vente

Si vous ne parvenez pas à supprimer le défaut, veuillez s.v.p. vous adresser à notre service après-vente. Nous trouverons toujours une solution adaptée, aussi afin d'éviter des déplacements inutiles du technicien.

Vous trouverez ici ou dans le répertoire du service après-vente les données permettant de contacter le service après-vente le plus proche.

Lors de l'appel, veuillez indiquer le numéro de série (E-Nr) et le numéro de fabrication (FD) que vous trouverez sur la plaque signalétique.

→ "Présentation de l'appareil"

à la page 57

Faites confiance aux compétences du fabricant. Vous vous assurez ainsi que les réparations soient réalisées par des techniciens de SAV formés à cet effet, qui disposent des pièces de rechange d'origine adaptées à vos appareils électroménagers.

Autodiagnostic de l'appareil

Votre appareil comprend un programme d'autodiagnostic affichant les défauts que votre service après-vente peut supprimer.

1. Éteignez l'appareil et attendez 5 minutes.
2. Mettez l'appareil sous tension.
3. Dans les 10 premières secondes, appuyez sur la touche **super** du compartiment congélation pendant 3 ... 5 secondes et maintenez-la enfoncée jusqu'à l'émission d'un signal sonore.
Le programme de self-test démarre. Au cours du self-test, un signal sonore long retentit.

- Si, à la fin du self-test, 2 signaux sonores retentissent et si la température réglée s'affiche : votre appareil fonctionne parfaitement.

- Si, à la fin du self-test, 5 signaux sonores retentissent et si la touche **super** du compartiment congélation clignote pendant 10 secondes : prévenez le service après-vente.

Une fois le programme exécuté, l'appareil se remet en service normal.

Conseils et réparations

Vous trouverez les coordonnées du service après-vente des différents pays dans la liste ci-jointe.

FR	01 40 10 12 00
B	070 222 142
C	0848 840 040
H	

Garantie

Vous recevrez des renseignements détaillés sur la durée et les conditions de la garantie dans votre pays auprès de votre service après-vente, de votre revendeur et sur notre site Internet.

it Indice

 Istruzioni di sicurezza	75	 Utilizzare l'apparecchio	84
Su questo libretto d'istruzioni	75	Accensione dell'apparecchio	84
Pericolo di esplosione	75	Spegnere e mettere fuori servizio l'apparecchio	84
Pericolo di scossa elettrica	75	Impostazione della temperatura	84
Pericolo di ustioni da freddo	76	Super-raffreddamento	85
Pericolo di lesioni	76	Super-congelamento	85
Pericolo di incendio/pericoli da refrigerante	76	Modo Vacanza	85
Evitare pericoli a bambini e persone a rischio	76	 Allarme	86
Danni materiali	77	Allarme porta	86
Peso	77	Allarme temperatura	86
 Uso corretto	77	 Frigorifero	86
 Tutela dell'ambiente	77	Tenere presente nella conservazione	86
Imballaggio	77	Considerare le zone fredde nel frigorifero	87
Apparecchio dismesso	78	 Vano a 0 °C	87
 Installazione e allacciamento	78	Cassetto per verdure	87
Contenuto della confezione	78	Cassetto a 0 °C	87
Dati tecnici	78	Tempi di conservazione a 0 °C	88
Installazione dell'apparecchio	79	 Congelatore	88
Dimensioni nicchia	79	Congelare piccole quantità di alimenti	88
Installazione side-by-side	79	Massima capacità di congelamento	88
Risparmio energetico	80	Sfruttare interamente il volume utile	89
Prima del primo utilizzo	81	Acquisto di alimenti surgelati	89
Allacciamento elettrico	81	Tenere presente nella sistemazione	89
 Conoscere l'apparecchio	82	Congelamento di alimenti freschi	89
Apparecchio	82	Scongelamento di alimenti congelati	91
Elementi di comando	82		
Caratteristiche	82		

 Sbrinamento	91
Frigorifero	91
Congelatore	91
 Pulizia	92
Pulire gli elementi in dotazione all'apparecchio	92
 Odori	93
 Illuminazione	93
 Rumori	93
Rumori normali	93
Evitare i rumori	93
 Guasti, Che fare se?	94
 Servizio di assistenza clienti	96
Autotest dell'apparecchio	96
Ordine di riparazione e consulenza in caso di guasti	96
Garanzia	96

Istruzioni di sicurezza

Questo apparecchio è conforme alle vigenti norme di sicurezza per le apparecchiature elettriche ed è schermato contro i radiodisturbi.

La tenuta ermetica del circuito refrigerante è stata sottoposta a controllo.

Su questo libretto d'istruzioni

- Leggere e osservare le istruzioni per l'uso ed il montaggio. Esse contengono importanti informazioni per l'installazione, l'uso e la manutenzione dell'apparecchio.
- Il produttore non risponde in caso di inosservanza delle istruzioni e avvertenze del libretto di istruzioni per l'uso ed il montaggio.
- Conservare tutta la documentazione per l'uso futuro e per eventuali successivi proprietari.

Pericolo di esplosione

- Non introdurre mai apparecchi elettrici all'interno di questo elettrodomestico (es. apparecchi di riscaldamento o produttori di ghiaccio elettrici).
- Non conservare nell'apparecchio prodotti contenenti gas propellenti combustibili (ad es. bombolette spray) e sostanze esplosive.
- Conservare l'alcol ad alta gradazione soltanto in contenitori ermetici e in posizione verticale.
- A parte le indicazioni del produttore non adottare ulteriori misure per accelerare lo sbrinamento.

Pericolo di scossa elettrica

Le installazioni e le riparazioni eseguite in modo non corretto possono mettere l'utente in grave pericolo.

- Durante l'installazione dell'apparecchio prestare attenzione che il cavo di alimentazione non resti incastrato e non si danneggi.
- In caso di danni al cavo di alimentazione: scollegare immediatamente l'apparecchio dalla corrente.
- Non utilizzare prese multiple, prolunghie o adattatori.

- Fare riparare l'apparecchio solo dal produttore, dal servizio di assistenza clienti o da una persona in possesso di simile qualifica.
- Utilizzare solo ricambi originali del produttore. Il produttore garantisce che questi ricambi sono conformi ai requisiti di sicurezza.

Pericolo di ustioni da freddo

- Non mettere in bocca alimenti congelati appena presi dal congelatore.
- Evitare il contatto prolungato della pelle con prodotti surgelati, ghiaccio e con i tubi nel congelatore.

Pericolo di lesioni

I contenitori di bevande contenenti anidride carbonica possono esplodere. Non conservare nel congelatore contenitori con bevande contenenti anidride carbonica.



Pericolo di incendio/pericoli da refrigerante

Nei tubi del circuito di raffreddamento scorre una piccola quantità di refrigerante non inquinante, ma infiammabile (R600a). Non danneggia lo strato di ozono e non aumenta l'effetto serra. In caso di fuoriuscita, il refrigerante può ferire gli occhi o incendiarsi.

- Non danneggiare i tubi.

In caso di danno ai tubi:

- Tenere il fuoco e le fonti di calore lontani dall'apparecchio.
- Ventilare l'ambiente.
- Spegnerne l'apparecchio ed estrarre la spina d'alimentazione.
- Rivolgersi al servizio di assistenza clienti.

Evitare pericoli a bambini e persone a rischio

Sussiste pericolo per:

- bambini,
- persone con limiti fisici, psichici o di percezione,
- persone non sufficientemente informate sull'uso sicuro dell'apparecchio.

Provvedimenti:

- accertarsi che i bambini e le persone a rischio abbiano compreso i pericoli.
- Una persona responsabile della sicurezza è tenuto a sorvegliare o istruire i bambini e le persone a rischio in rapporto con l'apparecchio.
- Permettere l'uso dell'apparecchio solo a bambini in età di 8 anni o superiore.
- Sorvegliare i bambini durante la pulizia e la manutenzione.
- Non permettere che i bambini giochino con l'apparecchio.

Pericolo di asfissia

- Per apparecchi con serratura della porta: conservare la chiave fuori della portata dei bambini.
- Non abbandonare parti dell'imballaggio che possano essere fonte di gioco per i bambini.

Danni materiali

Per evitare danni materiali:

- Non salire su zoccolo, parti estraibili o porte né sostenersi sugli stessi.
- Tenere le parti in materiale plastico e le guarnizioni delle porte sempre libere da olio e grasso.
- Evitare di esercitare trazioni sul cavo linea, ma impugnare correttamente la spina.

Peso

Nell'installazione e nel trasporto di questo apparecchio considerare che è molto pesante.

→ "Luogo d'installazione"

a pagina 79



Uso corretto

Utilizzare questo apparecchio

- solo per raffreddare e congelare alimenti e per la produzione di ghiaccio.
- solo nell'uso domestico e nella sfera privata.
- solo osservando queste istruzioni per l'uso.

Questo apparecchio è progettato solo per l'utilizzo fino ad un'altezza di massimo 2000 metri sul livello del mare.



Tutela dell'ambiente

Imballaggio

Tutti i materiali sono compatibili con l'ambiente e riciclabili:

- Si prega di smaltire le confezioni nel rispetto dell'ambiente.
- Informarsi sulle possibilità di smaltimento presso il proprio rivenditore specializzato o presso l'amministrazione pubblica.

Apparecchio dismesso

Un corretto smaltimento nel rispetto dell'ecologia, permette di recuperare materie prime pregiate.

Avviso

I bambini possono restare imprigionati nell'apparecchio e soffocare!

- Per rendere difficile ai bambini l'ingresso nell'apparecchio, non rimuovere dal suo interno ripiani e contenitori.
- Tenere i bambini lontano dall'apparecchio dismesso.

Attenzione!

Possibile fuoruscita di refrigerante e gas dannosi.

Non danneggiare i tubi del circuito refrigerante e l'isolamento.

1. Staccare la spina di alimentazione.
2. Troncare il cavo di allacciamento alla rete.
3. Fare smaltire l'apparecchio a regola d'arte.



Questo apparecchio dispone di contrassegno ai sensi della direttiva europea 2012/19/UE in materia di apparecchi elettrici ed elettronici

(waste electrical and electronic equipment - WEEE).

Questa direttiva definisce le norme per la raccolta e il riciclaggio degli apparecchi dismessi valide su tutto il territorio dell'Unione Europea.



Installazione e allacciamento

Contenuto della confezione

Dopo il disimballaggio controllare che nessun componente presenti danni dovuti al trasporto.

In caso di contestazioni rivolgersi al fornitore presso il quale l'apparecchio è stato acquistato oppure al nostro servizio di assistenza clienti.

→ "Servizio di assistenza clienti" a pagina 96

La dotazione comprende i seguenti componenti:

- Apparecchio da incasso
- Accessori (a secondo del modello)
- Materiale di montaggio
- Istruzioni per l'uso
- Istruzioni per l'installazione
- Libretto del centro di assistenza tecnica autorizzato
- Allegato di garanzia convenzionale
- Informazioni sul consumo energetico e sui possibili rumori

Dati tecnici

Il refrigerante, il contenuto utile ed altri dati tecnici sono indicati sulla targhetta porta-dati.

→ "Conoscere l'apparecchio" a pagina 82

Installazione dell'apparecchio

Luogo d'installazione

L'apparecchio deve essere collocato in un locale di dimensioni adeguate in proporzione alla quantità di refrigerante contenuta nell'apparecchio. In ambienti troppo piccoli, in caso di fuga si può formare una miscela infiammabile d'aria e gas.

Il luogo d'installazione deve disporre di un volume minimo di 1 m³ ogni 8 g di refrigerante. La quantità di refrigerante del vostro apparecchio è indicata sulla targhetta d'identificazione all'interno dell'apparecchio.

→ "Conoscere l'apparecchio" a pagina 82

A seconda del modello l'apparecchio può pesare fino a 75 kg.

Temperatura ambiente ammessa

La temperatura ambiente ammessa dipende dalla classe climatica dell'apparecchio.

La classe climatica è indicata sulla targhetta porta-dati.

→ "Conoscere l'apparecchio" a pagina 82

Classe climatica	Temperatura ambiente ammessa
SN	+10 °C ... 32 °C
N	+16 °C ... 32 °C
ST	+16 °C ... 38 °C
T	+16 °C ... 43 °C

Nei limiti della temperatura ambiente ammessa l'apparecchio è pienamente efficiente.

Se un apparecchio della classe climatica SN viene messo in funzione a temperature ambiente inferiori, possono essere esclusi danni all'apparecchio fino ad una temperatura ambiente di +5 °C.

Dimensioni nicchia

Profondità della nicchia

Per l'apparecchio si consiglia una profondità della nicchia di 56 cm. Una minore profondità della nicchia – minimo 55 cm – fa aumentare leggermente l'assorbimento di energia.

Larghezza nicchia

Per l'apparecchio è necessaria una larghezza interna della nicchia del mobile di almeno 56 cm. In caso contrario possono emergere problemi durante l'installazione dell'apparecchio.

Installazione side-by-side

È possibile collocare gli apparecchi uno di fianco all'altro mantenendo una distanza minima di 15 cm.

Risparmio energetico

Osservando le avvertenze seguenti l'apparecchio consuma meno energia elettrica.

Avvertenza: La disposizione delle parti dell'attrezzatura non incide sul consumo di energia dell'apparecchio.

Installazione dell'apparecchio

Proteggere l'apparecchio dalla luce diretta del sole.

A più basse temperature ambiente l'apparecchio deve raffreddare con minore frequenza e consuma perciò meno energia elettrica.

Disporre l'apparecchio alla maggiore distanza possibile da radiatori, piano di cottura e altre fonti di calore:

Da cucine elettriche o a gas: 3 cm.

Da stufe ad olio o a carbone: 30 cm.

Avvertenza: Quando questo non è possibile, inserire un pannello isolante fra apparecchio e fonte di calore.

Scegliere un luogo di installazione con una temperatura ambiente di ca. 20 °C.

Utilizzare una profondità della nicchia di 56 cm.

L'aria circolante lungo la parete posteriore dell'apparecchio non si riscalda eccessivamente. L'apparecchio consuma meno energia elettrica se l'aria calda può defluire.

Attenzione!

Pericolo di scottature!

Singole parti dell'apparecchio si riscaldano durante il funzionamento. Un contatto con queste parti può causare ustioni.

Non coprire o ostruire le aperture di ventilazione.

Ventilare l'ambiente ogni giorno.

Uso dell'apparecchio

Aprire la porta dell'apparecchio solo brevemente.

Si evita così un eccessivo riscaldamento dell'aria nell'apparecchio. L'apparecchio deve raffreddare con minore frequenza e consuma così meno energia elettrica.

Trasportare gli alimenti acquistati in una borsa termica e metterli subito nell'apparecchio.

Lasciare raffreddare gli alimenti e le bevande caldi prima di introdurli nell'apparecchio.

Per scongelare gli alimenti surgelati metterli nel frigorifero, per sfruttare il freddo accumulato dai surgelati.

Lasciare sempre un poco di spazio fra gli alimenti e la parete posteriore.

L'aria può così circolare e l'umidità resta costante. L'apparecchio deve raffreddare con minore frequenza e consuma così meno energia elettrica.

Conservare gli alimenti in confezioni ermetiche.

Uso dell'apparecchio

Non coprire o ostruire le aperture di ventilazione.	L'aria circolante lungo la parete posteriore dell'apparecchio non si riscalda eccessivamente. L'apparecchio consuma meno energia elettrica se l'aria calda può defluire.
Sbrinare regolarmente il congelatore.	Uno strato di brina o ghiaccio nel congelatore rallenta il passaggio del freddo agli alimenti congelati e aumenta il consumo di energia elettrica.
Chiudere correttamente la porta del congelatore.	Il congelatore forma molto ghiaccio. Spreco di energia a causa di alto consumo di corrente elettrica.

Prima del primo utilizzo

1. Prelevare il materiale informativo e rimuovere il nastro adesivo e la pellicola protettiva.
2. Pulire l'apparecchio.
→ "Pulizia" a pagina 92

Allacciamento elettrico

Attenzione!

Non collegare l'apparecchio ad una presa a risparmio energetico elettronica.

Avvertenza: L'apparecchio può essere collegato ad inverter gestiti dalla rete ed a inverter sinusoidali. Gli inverter gestiti dalla rete sono utilizzati in impianti fotovoltaici con collegamento diretto alla rete elettrica pubblica. In caso di soluzioni ad isola utilizzare inverter sinusoidali. Le soluzioni ad isola, ad es. sulle navi o in baite di montagna, non hanno un allacciamento diretto alla rete elettrica pubblica.

1. Per evitare danni al compressore, dopo l'installazione dell'apparecchio attendere almeno 1 ora prima di collegarlo.
2. Collegare l'apparecchio tramite una presa elettrica installata a norma. La presa elettrica deve soddisfare i dati seguenti:
Presa con 220 V ... 240 V
Linea di terra 50 Hz
Fusibile 10 A ... 16 A
Fuori dell'Europa: verificare se il tipo di corrente indicato dell'apparecchio coincide con i valori della propria rete elettrica. I dati dell'apparecchio sono indicati sulla targhetta porta-dati.
→ "Conoscere l'apparecchio" a pagina 82
3. Collegare l'apparecchio ad una presa elettrica in prossimità dell'apparecchio. La presa deve essere liberamente accessibile anche dopo l'installazione dell'apparecchio.

Avviso

Pericolo di scossa elettrica!

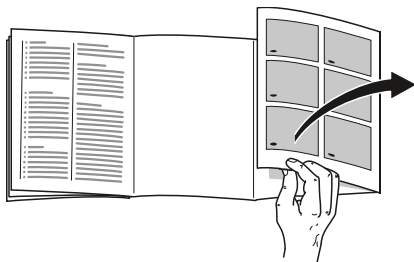
Se il cavo di alimentazione non è sufficientemente lungo, non utilizzare in nessun caso prese multiple o prolunghere. Contattare il servizio di assistenza clienti per le possibili alternative.



Conoscere

l'apparecchio

Aprire l'ultima pagina con le figure.
A seconda della dotazione sono possibili differenze fra apparecchio e figure.



Apparecchio

→ Figura **1**

* Non in tutti i modelli.

- A** Frigorifero
- B** Vano a 0 °C
- C** Congelatore

- 1**... **10** Elementi di comando
- 11** Illuminazione
- 12** Ripiano di separazione con regolatore umidità
- 13** Cassetto per verdure
- 14** Cassetto a 0 °C
- 15*** Cassetto surgelati (piatto)
- 16*** Cassetto surgelati
- 17** Cassetto surgelati (grande)
- 18** Cassetto surgelati (piccolo)
- 19** Targhetta identificativa
- 20** Scomparto per burro e formaggio
- 21** Ripiano per bottiglie grandi

Elementi di comando

→ Figura **2**

- 1** Pulsante **⓪**
Accende o spegne l'apparecchio.
- 2** Pulsante **super** congelatore
Attiva o disattiva il super-congelamento.
- 3** Pulsante **+/-** congelatore
Regola la temperatura del congelatore.
- 4** Display temperatura congelatore
Indica in °C la temperatura regolata.
- 5** Pulsante **alarm**
Disattiva il segnale acustico.
- 6** **hyperFresh 0 °C**
L'indicatore è acceso quando l'apparecchio è in funzione.
- 7** Pulsante **holiday**
Attivare o disattivare la modalità vacanza.
- 8** Pulsante **+/-** frigorifero
Regola la temperatura del frigorifero.
- 9** Display temperatura frigorifero
Indica in °C la temperatura regolata.
- 10** Pulsante **super** frigorifero
Attiva o disattiva il super-raffreddamento.

Caratteristiche

(non in tutti i modelli)

Ripiano

→ Figura **3**

La posizione del ripiano è variabile:
■ estrarre il ripiano e rimuoverlo.

Ripiano variabile

→ Figura 4

Possono essere introdotti contenitori alti (ad es. bricchi o bottiglie):

- Estrarre la parte anteriore del ripiano e spingerla sotto la parte posteriore.

Cassetto per verdure

→ Figura 5

Il cassetto può essere rimosso:

- Sollevare il cassetto da dietro ed estrarlo.

È possibile inserire il cassetto:

- Inserire il cassetto sulle guide di estrazione e spingerlo nell'apparecchio.

Vassoio surgelati

→ figura 6

Il vassoio può essere rimosso:

1. estrarre il cassetto fino a battuta.
2. Sollevare il vassoio e rimuoverlo.

Cassetto surgelati

→ Figura 7

Il cassetto può essere rimosso:

- Estrarre il cassetto fino all'arresto, sollevarlo avanti ed estrarlo.

Balconcino

→ Figura 8

Il balconcino può essere rimosso:

- Sollevare ed estrarre il balconcino.

Fermabottiglie

→ Figura 9

Quando si apre e chiude la porta:

- Il fermabottiglie impedisce la caduta di bottiglie.

Vaschetta del ghiaccio

Possono essere prodotti cubetti di ghiaccio:

1. Riempire la vaschetta del ghiaccio per 3/4 con acqua e inserirla nel congelatore.
Avvertenza: Staccare la vaschetta del ghiaccio eventualmente attaccata solo con un oggetto non acuminato (manico di cucchiaio).
2. Per staccare i cubetti di ghiaccio mettere brevemente la vaschetta sotto acqua corrente oppure torcerla leggermente.

Accumulatori del freddo

In caso di interruzione dell'energia elettrica o di un guasto:

- L'accumulatore di freddo ritarda il riscaldamento dei surgelati conservati nell'interno.

Avvertenza: La massima durata di conservazione si raggiunge deponendo l'accumulatore di freddo sopra gli alimenti nel primo scomparto superiore.

L'accumulatore di freddo può essere utilizzato per la temporanea conservazione al fresco di alimenti, ad es. in una borsa termica.



Utilizzare l'apparecchio

Accensione dell'apparecchio

1. Premere il tasto ①.
L'apparecchio inizia a raffreddare. Segnale acustico, display temperatura del congelatore intermittente e tasto **alarm** acceso indicano che la temperatura nel congelatore è ancora troppo alta.
2. Premere il tasto **alarm**.
Il segnale acustico si disattiva.
3. Regolare la temperatura desiderata.
→ "Impostazione della temperatura" a pagina 84

Istruzioni per il funzionamento

- Dopo l'accensione possono trascorrere diverse ore prima che le temperature regolate vengano raggiunte. Non introdurre alimenti prima che sia stata raggiunta la temperatura scelta.
- Il lato anteriore dell'apparecchio è in parte leggermente riscaldato, questo impedisce la formazione di condensa nella zona della guarnizione della porta.
- Se la porta del congelatore, dopo averla chiusa, oppone resistenza ad una nuova apertura, attendere un attimo finché le pressioni interne non si siano compensate.

Spegnere e mettere fuori servizio l'apparecchio

Spegnimento dell'apparecchio

- Premere il tasto ①.
L'apparecchio non raffredda più.

Mettere fuori servizio l'apparecchio

Quando non si usa l'apparecchio per un lungo periodo:

1. Premere il tasto ①.
L'apparecchio non raffredda più.
2. Estrarre la spina di alimentazione o disinserire il dispositivo di sicurezza.
3. Pulire l'apparecchio.
4. Lasciare aperto l'apparecchio.

Impostazione della temperatura

Temperatura consigliata

Frigorifero:	+4 °C
Congelatore:	-18 °C

Frigorifero

- Premere ripetutamente il pulsante +/- finché il display non indica la temperatura desiderata.

Vano a 0 °C

La temperatura del vano a 0 °C si mantiene vicino a 0 °C.

Avvertenza: Se sugli alimenti refrigerati nel vano a 0 °C si forma ghiaccio, regolare la temperatura su un valore più alto. → "Guasti, Che fare se?" a pagina 94

Congelatore

- Premere ripetutamente il pulsante +/- finché il display non indica la temperatura desiderata.

Super-raffreddamento

Con il super-raffreddamento il frigorifero raffredda al massimo della potenza.

Inserire il super-raffreddamento per es.:

- prima d'introdurre grandi quantità di alimenti
- per raffreddare rapidamente bevande

Avvertenza: Con il super-raffreddamento attivato il rumore dell'apparecchio aumenta.

Dopo 15 ore l'apparecchio commuta a funzionamento normale.

Attivare/disattivare il super-raffreddamento:

- Premere il tasto **super**.
Il pulsante è acceso quando il super-raffreddamento è inserito.

Super-congelamento

Super-congelamento automatico

Il super-congelamento automatico si attiva automaticamente quando si inseriscono alimenti caldi.

Con il super-congelamento automatico, il congelatore raffredda molto di più che durante il funzionamento normale.

Con il super-congelamento gli alimenti vengono congelati completamente in modo rapido.

Avvertenza: Con il super-congelamento automatico inserito, il tasto **super** è acceso e il rumore dell'apparecchio potrebbe aumentare.

Al termine del super-congelamento automatico, l'apparecchio torna automaticamente al funzionamento normale.

Per interrompere manualmente il super-congelamento automatico:

- Premere il tasto **super**.

Super-congelamento manuale

Con il super-congelamento manuale il congelatore raffredda al massimo della potenza.

Inserire il super-congelamento ad es.:

- per congelare rapidamente e completamente gli alimenti
- 4 ... 6 ore prima di introdurre una quantità di generi alimentari di 2 kg o superiore
- per utilizzare la massima capacità di congelamento
→ "Massima capacità di congelamento" a pagina 88

Avvertenza: Con il super-congelamento inserito, il rumore dell'apparecchio potrebbe aumentare.

Dopo ca. 2 ½ giorni l'apparecchio commuta a funzionamento normale.

Attivare/disattivare il super-congelamento:

- Premere il tasto **super**.
Il pulsante è acceso quando il super-congelamento è inserito.

Modo Vacanza

In caso di assenza prolungata si può commutare l'apparecchio nel modo Vacanza, per il risparmio energetico.

La temperatura nel frigorifero viene impostata automaticamente a +14 °C.

In questo periodo non immettere alimenti nel frigorifero.

La temperatura del congelatore resta invariata.

Attivare/disattivare la modalità vacanza:

- Premere il tasto **holiday**.
Quando la modalità vacanza è attivata, il pulsante si accende ed il display temperatura del frigorifero non indica più la temperatura.

Allarme

Allarme porta

Se la porta dell'apparecchio resta aperta a lungo, si attiva l'allarme porta.

- Chiudere la porta o premere il tasto **alarm**.
Il segnale acustico viene disattivato.

Allarme temperatura

Quando la temperatura nel congelatore aumenta troppo scatta l'allarme temperatura.

Attenzione!

Durante lo scongelamento possono svilupparsi batteri e i prodotti surgelati possono deteriorarsi

Non ricongelare gli alimenti parzialmente o completamente scongelati.

Ricongelare solo dopo la cottura.

Considerare una durata di conservazione inferiore.

Avvertenza: Senza pericolo per gli alimenti surgelati l'allarme può attivarsi nei casi seguenti:

- L'apparecchio viene messo in funzione.
- Vengono introdotte grandi quantità di alimenti freschi.
- Porta del congelatore aperta per troppo tempo.

Visualizzare la massima temperatura raggiunta e disattivare il segnale acustico:

- Premere il tasto **alarm**.
Il display indica brevemente la massima temperatura raggiunta nel congelatore. Dopo il display indica di nuovo la temperatura regolata. Iniziando da questo momento la massima temperatura viene di nuovo rilevata e memorizzata.

Avvertenza: Il tasto **alarm** resta acceso finché la temperatura regolata non è stata di nuovo raggiunta.

Frigorifero

Il frigorifero è adatto per conservare latticini, uova, cibi pronti, prodotti da forno, conserve aperte e formaggio a pasta dura.

La temperatura può essere regolata da +3 °C a +8 °C.

Mediante conservazione in frigorifero anche alimenti altamente deperibili possono essere conservati a breve o medio termine. Quanto più bassa è la temperatura selezionata, tanto più lentamente si sviluppa il deterioramento enzimatico, chimico o causato da microrganismi. Una temperatura di +4 °C o inferiore garantisce la conservazione della freschezza ottimale e la sicurezza degli alimenti conservati.

Tenere presente nella conservazione

- Conservare alimenti freschi e integri. Così la qualità e la freschezza si conservano più a lungo.
- Per prodotti pronti e alimenti confezionati non superare la data minima di conservazione o la data di consumo indicata dal produttore.
- Sistemare gli alimenti ben confezionati o coperti, per conservare aroma, colore e freschezza. Si evitano così trasmissioni di gusto e alterazione di colore delle parti in materiale sintetico.
- Lasciare raffreddare alimenti e bevande caldi e solo dopo introdurli nel frigorifero.

Considerare le zone fredde nel frigorifero

La circolazione dell'aria nel frigorifero, genera delle zone con temperature differenti.

La zona più fredda

La zona più fredda è sul ripiano di separazione e nel balconcino per bottiglie grandi.

Zona meno fredda

La zona meno fredda è nella parte più alta della porta.

Note

- Conservare nella zona meno fredda ad es. formaggio duro e burro. Il formaggio può così continuare a diffondere il suo aroma e il burro resta spalmabile.
- Conservare gli alimenti delicati (ad es. pesce, salumi e carne) nel vano a 0 °C. → "Vano a 0 °C" a pagina 87



Vano a 0 °C

La temperatura del vano a 0 °C si mantiene vicino a 0 °C.

La bassa temperatura e il livello di umidità ottimale garantiscono condizioni di conservazione ideali per gli alimenti freschi.

Nel vano a 0 °C gli alimenti freschi possono essere conservati freschi per una durata fino a tre volte maggiore rispetto alla normale zona frigo - per conservare freschezza, sostanze nutritive e gusto ancora più a lungo.

Cassetto per verdure

→ Figura 10

Il cassetto per verdure è il luogo di conservazione ottimale per frutta e verdura fresche. L'umidità dell'aria nel cassetto per verdure può essere adattata per mezzo del regolatore umidità del ripiano di separazione e di una speciale guarnizione.

L'umidità dell'aria nel cassetto per verdure può essere regolata a seconda del tipo e della quantità dei prodotti da conservare:

- prevalentemente frutta e in caso di carico elevato, regolare un'umidità dell'aria più bassa
- prevalentemente verdura e in caso di carico misto o di carico ridotto, regolare una maggiore umidità dell'aria

Avvertenze

- Per la conservazione ottimale della qualità e dell'aroma di frutta (ad es. ananas, banane, papaia ed agrumi) e ortaggi (ad es. melanzane, cetrioli, zucchine, peperoni, pomodori e patate) che temono il freddo, conservare i prodotti fuori dall'apparecchio a temperature di circa +8 °C ... +12 °C.
- A seconda della quantità e del prodotto conservato, nel cassetto per verdure può formarsi condensa. Rimuovere la condensa con un panno asciutto e adattare l'umidità dell'aria nel cassetto per verdure con il regolatore umidità.

Cassetto a 0 °C

→ Figura 1/14

Il clima di conservazione nel cassetto a 0 °C offre condizioni ideali per conservare pesce, carne e salumi.

Tempi di conservazione a 0 °C

I tempi di conservazione dipendono dalla qualità di partenza degli alimenti.

Pesce fresco, frutti di mare:	fino a 3 giorni
Pollame, carne (cotti/arrostiti):	fino a 5 giorni
Manzo, suino, agnello, salumi (affettati):	fino a 7 giorni
Pesce affumicato, broccoli:	fino a 14 giorni
Insalata, finocchio, albicocche, prugne:	fino a 21 giorni
Formaggio a pasta morbida, yogurt, ricotta, latticello, cavolfiore:	fino a 30 giorni

Il tempo necessario per il congelamento completo di alimenti freschi dipende dai fattori seguenti:

- temperatura regolata
- genere di alimento
- riempimento del congelatore
- quantità e tipo di conservazione

Congelare piccole quantità di alimenti

Per congelare alimenti:

- disporli nel vassoio surgelati posto nella parte posteriore del cassetto surgelati grande o nel cassetto surgelati piatto → "Conoscere l'apparecchio" a pagina 82
 - iniziando dalla parte esterna a destra
 - distribuendoli su un'ampia superficie
- Così vengono completamente congelati nel modo più rapido.

Massima capacità di congelamento

La massima capacità di congelamento indica la quantità di alimenti che può essere completamente congelata in 24 ore.

Sulla targhetta porta-dati sono riportati i dati della max. capacità di congelamento. → "Conoscere l'apparecchio" a pagina 82

Per sfruttare la massima capacità di congelamento, accendere il super-congelamento 24 ore prima di introdurre gli alimenti freschi. → "Super-congelamento" a pagina 85



Congelatore

Il congelatore è adatto per:

- conservare surgelati
- produrre cubetti di ghiaccio
- congelare alimenti

La temperatura può essere regolata da -16 °C ... -24 °C .

Con la conservazione nel congelatore gli alimenti deteriorabili possono essere conservati a lungo senza apprezzabili perdite di qualità, poiché le basse temperature rallentano notevolmente o addirittura arrestano il deterioramento. L'aspetto, l'aroma e tutte le preziose sostanze si conservano in massima parte integre.

La conservazione a lungo termine degli alimenti va eseguita a -18 °C o a temperature più basse.

Condizioni per la max. capacità di congelamento

1. Circa 24 ore prima di introdurre prodotti freschi: accendere il super-congelamento. → "Super-congelamento manuale" a pagina 85
2. Togliere i contenitori dal congelatore e accumulare gli alimenti direttamente sui ripiani e sul fondo del congelatore.
3. Riempire con gli alimenti prima il primo scomparto superiore. Qui essi vengono completamente congelati nel modo più rapido.
4. Se lo scomparto superiore non è sufficiente, conservare la quantità restante nello scomparto sottostante iniziando da avanti a destra.
5. Congelare gli alimenti freschi possibilmente vicino alle pareti laterali.

Sfruttare interamente il volume utile

Per sistemare la massima quantità di surgelati:

- Rimuovere tutte le parti dell'attrezzatura interna.
- Deporre gli alimenti direttamente sui ripiani e sul fondo del congelatore.

Acquisto di alimenti surgelati

- Prestare attenzione che la confezione non sia danneggiata.
- Prestare attenzione alla data di scadenza.
- La temperatura nell'espositore-congelatore di vendita deve essere $-18\text{ }^{\circ}\text{C}$ o inferiore.
- Non interrompere la catena del freddo: trasportare gli alimenti surgelati possibilmente in una borsa termica e riporli poi al più presto nel congelatore.

Tenere presente nella sistemazione

- Congelare grandi quantità di alimenti nello scomparto superiore. In esso si congelano in modo particolarmente rapido e delicato.
- Deporre gli alimenti sparsi sulla superficie negli scomparti o nei cassetti surgelati.
- Non mettere gli alimenti da surgelare a contatto con gli alimenti surgelati. Se necessario, spostare gli alimenti surgelati nei cassetti dei surgelati.
- Importante per la perfetta circolazione dell'aria nell'apparecchio: Spingere nell'interno i cassetti surgelati fino all'arresto.

Congelamento di alimenti freschi

Congelare soltanto alimenti freschi e integri.

Gli alimenti che si consumano cotti, arrostiti o cotti in forno sono più adatti per il congelamento rispetto agli alimenti che si consumano crudi.

Prima del congelamento, a seconda dell'alimento, eseguire i processi di preparazione per conservare al meglio il valore nutritivo, l'aroma e il colore:

- Verdura: lavare, sminuzzare, sbollentare.
- Frutta: lavare, snocciolare ed eventualmente sbucciare, aggiungere eventualmente zucchero o soluzione di acido ascorbico.

Indicazioni a proposito sono disponibili in ricettari o riviste di cucina.

Sono idonei per il congelamento

- Prodotti da forno
- Pesce e frutti di mare
- Carne
- Selvaggina e pollame
- Verdura, frutta ed erbe aromatiche
- Uova senza buccia
- Latticini, ad es. formaggio, burro e quark
- Alimenti pronti e residui di pietanze, ad es. minestre, piatti unici, carne cotta, pesce cotto, alimenti di patate, sfornati e dolci

Non sono idonei per il congelamento

- I tipi di ortaggi, che solitamente si consumano crudi, ad es. insalata in foglia o ravanelli
- Uova non sbucciate o uova sode
- Uva
- Mele, pere e pesche intere
- Yogurt, latte cagliato, panna acida, crème fraiche e maionese

Confezionamento di alimenti surgelati

Il giusto tipo di imballaggio e scelta del materiale influenzano in modo determinante la conservazione della qualità del prodotto ed evitano lo sviluppo di ustione da freddo.

1. Introdurre l'alimento nella confezione.
2. Fare uscire l'aria.
3. Chiudere le confezioni a tenuta d'aria, per evitare che gli alimenti perdano il gusto o possano essiccarsi.
4. Scrivere sulla confezione il contenuto e la data di congelamento.

Imballaggio idoneo:

- Film di plastica
- Film tubolare in polietilene (PE)
- Film di alluminio
- Contenitori freezer

Chiusure adatte:

- Anelli di gomma
- Clip di plastica
- Nastri adesivi resistenti al freddo

Confezioni non adatte:

- Carta da imballaggio
- Carta pergamena
- Cellofan
- Sacchetti per rifiuti e borse della spesa usate

Durata di conservazione dei prodotti surgelati a -18°C

Pesce, salsiccia, pietanze pronte, prodotti da forno:	fino a 6 mesi
Carne, pollame:	fino a 8 mesi
Frutta, verdura:	fino a 12 mesi

Calendario di congelamento

Il calendario di congelamento stampato indica la massima durata di conservazione in mesi ad una temperatura costante di -18°C .

Scongelamento di alimenti congelati

Per conservare al meglio la qualità del prodotto, il metodo di scongelamento va adeguato all'alimento e all'uso previsto.

Metodi di scongelamento:

- nel frigorifero (particolarmente adatto per alimenti di origine animale, come pesce, carne, formaggio, quark)
- a temperatura ambiente (pane)
- microonde (alimenti per il consumo immediato o la preparazione immediata)
- forno/fornello (alimenti per il consumo immediato o la preparazione immediata)

Attenzione!

Non ricongelare gli alimenti parzialmente o completamente decongelati. Ricongelare solo dopo aver trasformato il prodotto in alimento pronto (cotto o arrosto). Considerare una durata di conservazione inferiore del prodotto surgelato.



Sbrinatorio

Frigorifero

Lo scongelamento viene eseguito automaticamente.

Congelatore

Per evitare che gli alimenti si scongelino, il congelatore non esegue lo sbrinatorio automaticamente. Uno strato di brina nel congelatore rallenta il passaggio del freddo agli alimenti congelati e aumenta il consumo di energia elettrica.

- Rimuovere regolarmente lo strato di brina.

Attenzione!

Non danneggiare i tubi del circuito di raffreddamento.

In caso di fuoriuscita, il refrigerante può provocare lesioni agli occhi o incendiarsi.

- Non raschiare lo strato di brina oppure il ghiaccio con un coltello o con un oggetto acuminato.

Procedere come segue:

1. Attivare la funzione super-congelamento ca. 4 ore prima dello sbrinatorio. Gli alimenti raggiungono così temperature molto basse e possono essere conservati a temperatura ambiente più a lungo.
2. Togliere gli alimenti congelati e collocarli in un luogo fresco.
3. Spegnerne l'apparecchio.
4. Estrarre la spina di alimentazione o disinserire il dispositivo di sicurezza.
5. Per accelerare lo sbrinatorio, mettere nel congelatore una pentola con acqua bollente su un sottopentola.
6. Rimuovere l'acqua prodotta dallo scongelamento con un panno o una spugna.
7. Asciugare il congelatore.
8. Accendere l'apparecchio.
9. Introdurre gli alimenti congelati.



Pulizia

Attenzione!

Evitare danni all'apparecchio e alle sue dotazioni.

- Per la pulizia non utilizzare prodotti abrasivi, prodotti a base di cloro, solventi o acidi.
- Non usare spugne abrasive o spugne che graffiano.
Sulle superfici metalliche può formarsi corrosione.
- Non lavare i ripiani ed i contenitori nella lavastoviglie.
Questi elementi si possono deformare.

Procedere come segue:

1. Spegner l'apparecchio.
2. Estrarre la spina di alimentazione o disinserire il dispositivo di sicurezza.
3. Estrarre gli alimenti e conservarli in un luogo fresco.
Se disponibile: mettere sugli alimenti l'accumulatore di freddo.
4. Se presente: attendere che lo strato di brina si sia sciolto.
5. Pulire l'apparecchio con un panno morbido e acqua tiepida leggermente saponata.

Attenzione!

L'acqua di lavaggio non deve penetrare nell'illuminazione o, attraverso il foro di scarico, nella zona di evaporazione.

6. Strofinare la guarnizione della porta con acqua pura e asciugarla accuratamente.
7. Collegare di nuovo l'apparecchio, accenderlo e introdurre gli alimenti.

Pulire gli elementi in dotazione all'apparecchio

Per la pulizia estrarre dall'apparecchio le parti variabili.

→ "Caratteristiche" a pagina 82

Ripiano di separazione e coperchio del cassetto per verdure

Rimozione del ripiano di separazione

→ Figura **11**

- Togliere la lastra di vetro, premere le leve nella parte inferiore su entrambi i lati, tirare il ripiano di separazione in avanti, sollevarlo ed estrarlo inclinandolo.

Estrazione del coperchio del cassetto per verdure

- Sollevare il coperchio, tirarlo in avanti ed estrarlo ruotandolo lateralmente.

Inserimento del coperchio del cassetto per verdure e del ripiano di separazione

→ Figura **12**

1. Inserire il coperchio del cassetto per verdure.
2. Inserire il ripiano di separazione.
3. Inserire la lastra di vetro.

Guide telescopiche

→ Figura 13

Smontaggio delle guide telescopiche

1. Estrarre la guida telescopica.
2. Spingere il fermo nella direzione della freccia.
3. Sganciare la guida telescopica dal perno posteriore.
4. Richiudere la guida telescopica, spingerla all'interno sopra il perno posteriore ed incastrarla.

Montaggio delle guide telescopiche

1. Appoggiare la guida completamente estratta sul perno anteriore.
2. Per incastrarla nel suo alloggiamento, tirare la guida leggermente in avanti.
3. Innestare la guida telescopica nel perno posteriore.
4. Spingere il fermo verso il fondo.

Odori

Nel caso si avvertano odori sgradevoli:

1. Spegnerne l'apparecchio con il pulsante Acceso/Spento ①.
2. Estrarre tutti gli alimenti dall'apparecchio.
3. Pulire il vano interno. → "Pulizia" a pagina 92
4. Pulire tutte le confezioni.
5. Per impedire la formazione di odori, sigillare ermeticamente gli alimenti che emanano forte odore.
6. Accendere di nuovo l'apparecchio.
7. Inserire gli alimenti.
8. Dopo 24 ore controllare se si è di nuovo sviluppato odore.



Illuminazione

L'apparecchio è dotato di un'illuminazione a LED esente da manutenzione.

Solo il servizio assistenza clienti o tecnici specializzati sono autorizzati a riparare l'illuminazione.



Rumori

Rumori normali

Avvertenza: Con il super-congelamento automatico o manuale inserito, i rumori di funzionamento possono aumentare.

Ronzio: un motore è in funzione, ad es. gruppo frigorifero, ventola.

Ribollire, fruscio o gorgoglio: refrigerante che scorre attraverso i tubi.

Clicchettio: Inserimento o disinserimento del motore, di interruttori o elettrovalvole.

Crepitio: esecuzione sbrinamento automatico.

Evitare i rumori

Appoggio non livellato dell'apparecchio: Livellare l'apparecchio con una livella a bolla d'aria. Se necessario inserire sotto spessori.

Contentitore, ripiani o balconcini vibrano o sono bloccati: controllare le parti di attrezzatura estraibili ed eventualmente reinserirle.

Bottiglie o contenitori si toccano: distanziare le bottiglie o i contenitori.

Guasti, Che fare se?

Prima di rivolgersi al servizio assistenza clienti, verificare sulla base di questa tabella se si riesce ad eliminare da soli le anomalie di funzionamento.

La temperatura si discosta notevolmente dalle impostazioni iniziali.

Spegnere l'apparecchio per 5 minuti.
→ "Spegnere e mettere fuori servizio l'apparecchio" a pagina 84
Se la temperatura è troppo elevata, controllare di nuovo la temperatura dopo circa due ore.
Se la temperatura è troppo bassa, controllare di nuovo la temperatura il giorno seguente.

Tutte le spie spente.

La spina d'alimentazione non è inserita correttamente. Collegare la spina di alimentazione.

È intervenuto il dispositivo di sicurezza. Controllare il dispositivo elettrico di sicurezza.

Manca l'energia elettrica. Controllare se vi è energia elettrica.

Il display indica E....

Il sistema elettronico ha riconosciuto un errore. Rivolgersi al servizio di assistenza clienti.
→ "Servizio di assistenza clienti" a pagina 96

Viene emesso un segnale acustico e il tasto alarm si accende.

Premere il tasto **alarm**. L'allarme è disattivato.

La porta dell'apparecchio è aperta. Chiudere la porta dell'apparecchio.

Le aperture di afflusso e deflusso dell'aria sono ostruite. Liberare le aperture di afflusso e deflusso dell'aria.

Sono state conservate grandi quantità di alimenti freschi. Non superare la capacità massima di congelamento.

Il display lampeggia, viene emesso un segnale acustico e il pulsante alarm è acceso.

Premere il tasto **alarm**. L'allarme è disattivato.

La porta dell'apparecchio è aperta. Chiudere la porta dell'apparecchio.

I passaggi dell'aria per l'aerazione sono ostruiti. Liberare le aperture di afflusso e deflusso dell'aria.

Sono state conservate grandi quantità di alimenti freschi. Non superare la capacità massima di congelamento.

L'indicatore lampeggia.

La temperatura nel congelatore è troppo elevata.

Dopo avere premuto il pulsante **alarm** viene visualizzata per 5 secondi la temperatura più elevata raggiunta nel congelatore. Premere il tasto **alarm**. Il display non lampeggia più.

L'apparecchio non raffredda, l'indicatore e l'illuminazione sono accesi.

Il programma dimostrativo è attivo.

Avviare l'autotest dell'apparecchio.
→ "Autotest dell'apparecchio" a pagina 96
Alla fine del programma l'apparecchio passa al funzionamento normale.

Il super-congelamento automatico non si attiva.

L'apparecchio decide autonomamente se è necessario il super-congelamento automatico e lo attiva o disattiva automaticamente.

Il vano a 0 °C è troppo caldo o troppo freddo.

La regolazione standard è impostata troppo alta o troppo bassa (ad es. gelo nel vano a 0 °C).

La temperatura nel vano a 0 °C può essere aumentata o abbassata di 3 livelli. Se la temperatura nel frigorifero è impostata sul livello 0, il vano a 0 °C ha una temperatura prossima a 0 °C.

1. Premere il tasto **super** del frigorifero e tenerlo premuto finché l'indicatore di temperatura del frigorifero non lampeggia.
2. Premere il tasto +/- per modificare l'impostazione.
Grado -3 – regolazione della temperatura più fredda.
Grado +3 – regolazione della temperatura più alta.
Trascorso un minuto il grado impostato viene memorizzato.



Servizio di assistenza clienti

Contattate il nostro servizio assistenza clienti, nel caso in cui non è possibile risolvere eventuali anomalie di funzionamento. Troviamo sempre una soluzione idonea, anche per evitare una inutile uscita del tecnico.

L'elenco dei centri di assistenza più vicini sono indicati o fornibili dal servizio assistenza clienti.

Alla chiamata indicare la sigla del prodotto (E-Nr.) e il numero di fabbricazione (FD), che si trovano sulla targhetta porta-dati.
→ "Conoscere l'apparecchio" a pagina 82

Fidatevi della competenza del costruttore. La competenza del produttore e dei tecnici dei centri di assistenza autorizzati, garantiscono la qualità delle riparazioni, con l'impiego di parti di ricambio originali.

Autotest dell'apparecchio

L'apparecchio dispone di un programma di autotest che indica i guasti, che il servizio assistenza clienti può riparare.

1. Spegnerne l'apparecchio ed attendere 5 minuti.
 2. Accendere l'apparecchio.
 3. Entro i primi 10 secondi tenere premuto il tasto **super** del congelatore per 3 - 5 secondi, finché non viene emesso un segnale acustico. Il programma di autotest ha inizio. Durante l'autotest viene emesso un lungo segnale acustico.
- Se alla fine dell'autotest vengono emessi 2 segnali acustici e viene visualizzata la temperatura impostata: l'apparecchio funziona regolarmente.
 - Se alla fine dell'autotest viene emesso 5 volte il segnale acustico e il tasto del congelatore **super** lampeggia per 10 secondi: informare il servizio di assistenza clienti.

Alla fine del programma l'apparecchio passa al funzionamento normale.

Ordine di riparazione e consulenza in caso di guasti

I dati di contatto di tutti i paesi sono reperibili nell'elenco dei centri di assistenza clienti allegato.

I	800-018346	Linea verde
C	0848 840 040	
H		

Garanzia

Per avere maggiori dettagli sulla durata della garanzia e sulle condizioni di garanzia nel proprio paese rivolgersi al proprio servizio assistenza clienti, al proprio rivenditore specializzato o consultare il nostro sito Internet.

nl Inhoud

 Veiligheidsvoorschriften	99	 Apparaat bedienen	107
Over deze gebruiksaanwijzing	99	Apparaat inschakelen	107
Explosiegevaar	99	Apparaat uitschakelen en buiten werking stellen	108
Gevaar voor elektrische schokken	99	Temperatuur instellen	108
Verbrandingsgevaar door kou	100	Superkoelen	108
Risico op letsel	100	Supervriezen	109
Brandgevaar/gevaren door of van het koelmiddel	100	Vakantiemodus	109
Vermijden van risico's voor kinderen en kwetsbare personen	100	 Alarm	109
Materiële schade	101	Deuralarm	109
Gewicht	101	Temperatuuralarm	110
 Correct gebruik van het apparaat	101	 Koelvak	110
 Milieubescherming	101	In acht nemen bij het bewaren	110
Verpakking	101	Let op de koudezones in het koelvak	111
Oude apparaten	102	 Verskoelruimte	111
 Installeren en aansluiten	102	Groentelade	111
Inhoud van de verpakking	102	Verskoellade	112
Technische gegevens	102	Bewaartijden bij 0 °C	112
Apparaat installeren	103	 Vriesvak	112
Nismaten	103	Kleinere hoeveelheden levensmiddelen invriezen	112
Side-by-side- opstelling	103	Maximaal invriesvermogen	112
Energie besparen	104	Vriesvermogen volledig benutten	113
Voor het eerste gebruik	105	Diepvriesproducten inkopen	113
Elektrische aansluiting	105	Attentie bij het inruimen	113
 Het apparaat leren kennen	106	Verse levensmiddelen invriezen	113
Apparaat	106	Ontdooien van diepvrieswaren	115
Bedieningselementen	106		
Uitrusting	106		

	Ontdooien	115
	Koelvak	115
	Vriesvak	115
	Schoonmaken	116
	Schoonmaken van het interieur	116
	Luchtjes	117
	Verlichting	117
	Geluiden	117
	Normale geluiden	117
	Voorkomen van geluiden	117
	Storingen, wat te doen?	118
	Service dienst	120
	Zelftest apparaat	120
	Verzoek om reparatie en advies bij storingen	120
	Garantie	120



Veiligheidsvoor- schriften

Dit apparaat voldoet aan de geldende veiligheidsbepalingen voor elektrische apparatuur en het is radio-ontstoord.

Het koelcircuit is op dichtheid gecontroleerd.

Over deze gebruiksaanwijzing

- Lees de gebruiksaanwijzing en de montagehandleiding en neem deze in acht. U vindt daarin belangrijke informatie over plaatsing, gebruik en onderhoud van het apparaat.
- De fabrikant is niet aansprakelijk wanneer u de aanwijzingen en waarschuwingen in de gebruiksaanwijzing en de montagehandleiding negeert.
- Bewaar alle documenten voor later gebruik en voor eventuele volgende eigenaars.

Explosiegevaar

- Nooit elektrische apparaten in het apparaat gebruiken (bijv. verwarmingsapparaten of elektrische ijsbereiders).
- Geen producten met brandbare drijfgassen (bijv. spuitbussen) en geen explosieve stoffen in het apparaat opslaan.

- Dranken met een hoog alcoholpercentage altijd goed afgesloten en staand bewaren.
- Afgezien van de aanbevelingen van de fabrikant geen aanvullende maatregelen nemen om het ontdoeien te versnellen.

Gevaar voor elektrische schokken

Onvakkundige installatie en reparaties kunnen groot gevaar opleveren voor de gebruiker van het apparaat.

- Bij het opstellen van het apparaat erop letten dat het aansluitsnoer niet wordt afgeklemd of beschadigd.
- Bij een beschadigd aansluitsnoer: maak het apparaat direct los van het stroomnet.
- Gebruik geen meervoudige stopcontacten, verlengsnoeren of adapters.
- Het apparaat uitsluitend laten repareren door de fabrikant, de servicedienst of een andere gekwalificeerde persoon.
- Gebruik alleen originele onderdelen van de fabrikant. De fabrikant garandeert dat deze onderdelen voldoen aan de veiligheidseisen.

Verbrandingsgevaar door kou

- Diepvrieswaren nadat u ze uit het vriesvak hebt gehaald, nooit onmiddellijk in de mond nemen.
- Voorkom dat de huid langdurig in contact komt met diepvrieswaren, ijs en de buizen in het vriesvak.

Risico op letsel

Flessen of blikjes met koolzuurhoudende drank kunnen barsten.

Geen flessen of blikjes met koolzuurhoudende drank in het vriesvak bewaren.



Brandgevaar/gevaren door of van het koelmiddel

Door de leidingen van het koelcircuit stroomt een kleine hoeveelheid milieuvriendelijk, maar brandbaar koelmiddel (R600a). Dit is niet schadelijk voor de ozonlaag en verhoogt het broeikas effect niet. Vrijkomend koelmiddel kan echter oogletsel veroorzaken of vlam vatten.

- Leidingen niet beschadigen.

Bij beschadiging van de leidingen:

- Vuur en ontstekingsbronnen uit de buurt van het apparaat houden.
- De ruimte ventileren.
- Het apparaat uitschakelen en de stekker uit het stopcontact trekken.
- Neem contact op met de servicedienst.

Vermijden van risico's voor kinderen en kwetsbare personen

Er bestaat gevaar voor:

- kinderen;
- personen met lichamelijke, geestelijke of zintuiglijke beperkingen;
- personen die onvoldoende kennis hebben over de veilige bediening van het apparaat.

Maatregelen:

- Zorg dat kinderen en kwetsbare personen begrijpen wat de gevaren zijn.
- Een voor de veiligheid verantwoordelijke persoon moet toezicht houden op kinderen en kwetsbare personen bij het apparaat of hen instrueren.
- Alleen kinderen vanaf 8 jaar het apparaat laten gebruiken.
- Bij reiniging en onderhoud toezicht houden op kinderen.
- Laat kinderen nooit met het apparaat spelen.

Kans op stikken

- Bij een apparaat met deurslot: Sleutel buiten bereik van kinderen opbergen.
- Verpakkingsmateriaal en onderdelen van het apparaat zijn geen speelgoed voor kinderen.

Materiële schade

Om materiële schade te voorkomen:

- Niet op de sokkel, uitschuifdelen of deuren staan of leunen.
- Kunststof onderdelen en deurafdichtingen olie- en vetvrij houden.
- Aan de stekker trekken – niet aan de aansluitkabel.

Gewicht

Houd er bij plaatsing en transport van het apparaat rekening mee dat het apparaat erg zwaar kan zijn.

→ "De juiste opstelplaats" op pagina 103



Correct gebruik van het apparaat

Gebruik dit apparaat

- uitsluitend voor het koelen en invriezen van levensmiddelen en voor ijsbereiding.
- uitsluitend voor privégebruik en huishoudelijk gebruik.
- uitsluitend volgens deze gebruiksaanwijzing.

Dit apparaat is bestemd voor gebruik tot op hoogten van maximaal 2.000 meter boven zeeniveau.



Milieubescherming

Verpakking

Alle materialen zijn onschadelijk voor het milieu en kunnen hergebruikt worden.

- Zorg dat de verpakking milieuvriendelijk wordt afgevoerd.
- Informatie over het afvoeren van afval en het oude apparaat kunt u opvragen bij uw specialzaak of bij de gemeente.

Oude apparaten

Door een milieuvriendelijke afvoer kunnen waardevolle grondstoffen worden teruggewonnen.

Waarschuwing

Kinderen kunnen zichzelf in het apparaat opsluiten en stikken!

- Legplateaus en lades niet uit het apparaat nemen, om te voorkomen dat kinderen in het apparaat kruipen.
- Kinderen uit de buurt van een afgedankt apparaat houden.

Attentie!

Er kan koelmiddel en schadelijk gas vrijkomen.

Buizen van de koelmiddelkringloop en isolatie niet beschadigen.

1. Stekker uit het stopcontact halen.
2. Aansluitsnoer doorknippen.
3. Apparaat op deskundige wijze laten afvoeren.



Dit apparaat is gekenmerkt in overeenstemming met de Europese richtlijn 2012/19/EU betreffende afgedankte elektrische en

elektronische apparatuur (waste electrical and electronic equipment - WEEE).

De richtlijn geeft het kader aan voor de in de EU geldige terugneming en verwerking van oude apparaten.



Installeren en aansluiten

Inhoud van de verpakking

Controleer na het uitpakken alle onderdelen op eventuele transportschade.

Voor klachten kunt u terecht bij de winkel waar u het apparaat hebt aangeschaft of bij onze servicedienst.

→ "Servicedienst" op pagina 120

De levering bestaat uit de volgende onderdelen:

- Inbouwapparaat
- Uitrusting (modelafhankelijk)
- Montagemateriaal
- Gebruiksaanwijzing
- Installatievoorschrift
- Klantenserviceboekje
- Garantiebijlage
- Informatie over energieverbruik en geluiden

Technische gegevens

Koelmiddel, netto inhoud van het apparaat en andere technische gegevens vindt u op het typeplaatje.

→ "Het apparaat leren kennen" op pagina 106

Apparaat installeren

De juiste opstelplaats

Hoe meer koudemiddel het apparaat bevat, des te groter moet de ruimte zijn waarin het apparaat wordt opgesteld. In een te kleine ruimte kan bij een lek een ontvlambaar mengsel van gas en lucht ontstaan.

Per 8 g koudemiddel moet het vertrek minstens 1 m³ groot zijn. De hoeveelheid koudemiddel in uw apparaat vindt u op het typeplaatje aan de binnenkant van het apparaat.

→ "Het apparaat leren kennen"
op pagina 106

Het gewicht van het apparaat kan afhankelijk van het model tot 75 kg bedragen.

Toegestane omgevingstemperatuur

De toegestane binnentemperatuur is afhankelijk van de klimaatklasse van het apparaat.

Informatie over de klimaatklasse vindt u op het typeplaatje.

→ "Het apparaat leren kennen"
op pagina 106

Klimaatklasse	Toegestane omgevingstemperatuur
SN	+10 °C ... 32 °C
N	+16 °C ... 32 °C
ST	+16 °C ... 38 °C
T	+16 °C ... 43 °C

Het apparaat is volledig functioneel binnen de toegestane binnentemperatuur.

Wanneer een apparaat uit klimaatklasse SN wordt gebruikt bij een lagere binnentemperatuur, kunnen beschadigingen aan het apparaat worden uitgesloten tot een binnentemperatuur van +5 °C.

Nismaten

Nisdiepte

Voor het apparaat wordt een nisdiepte van 56 cm aanbevolen. Bij een kleinere nisdiepte – minstens 55 cm – wordt het energieverbruik iets hoger.

Nisbreedte

Voor het apparaat is een meubelnis met een binnenbreedte van minimaal 56 cm nodig. Bij afwijkingen kunnen problemen optreden tijdens de installatie van het apparaat.

Side-by-side- opstelling

De apparaten mogen slechts met een minimale tussenafstand van 15 cm naast elkaar worden opgesteld.

Energie besparen

Wanneer u de volgende aanwijzingen opvolgt, verbruikt uw apparaat minder stroom.

Aanwijzing: De plaatsing van de uitrustingsonderdelen heeft geen invloed op het energieverbruik van het apparaat.

Apparaat installeren

Apparaat niet blootstellen aan direct zonlicht.

Bij een lage omgevingstemperatuur hoeft het apparaat minder vaak te koelen en verbruikt daardoor minder stroom.

Het apparaat zo ver mogelijk van radiatoren, fornuis en andere warmtebronnen plaatsen:
Naast elektrische of gasfornuizen: 3 cm.
Naast een cv-installatie: 30 cm.

Aanwijzing: Als dat niet mogelijk is een isolatieplaat aanbrengen tussen het apparaat en de warmtebron.

Een opstelplaats met een binnentemperatuur van ca. 20 °C kiezen.

Een nisdiepte van 56 cm aanhouden.

De lucht bij de achterwand van het apparaat wordt niet zo warm. Het apparaat verbruikt minder stroom wanneer de warme lucht kan wegtrekken.

Attentie!

Gevaar voor verbranding!

Sommige onderdelen van het apparaat worden tijdens het gebruik heet. Aanraking van deze onderdelen kan brandwonden veroorzaken.

Ventilatieopeningen niet afdekken of versperren.

De ruimte dagelijks luchten.

Gebruik van het apparaat

Deur van het apparaat slechts kort openen.

De lucht in het apparaat wordt niet veel warmer. Het apparaat hoeft minder vaak te koelen en verbruikt daardoor minder stroom.

Gekochte levensmiddelen in een koeltas transporteren en snel in het apparaat leggen.

Warme levensmiddelen en dranken eerst laten afkoelen en daarna in het apparaat leggen.

Diepvrieswaren ter ontdooiing in het koelvak leggen, om de koude van de diepvrieswaren te benutten.

Altijd wat ruimte openlaten tussen de levensmiddelen en de achterwand.

De lucht kan circuleren en de luchtvochtigheid blijft constant. Het apparaat hoeft minder vaak te koelen en verbruikt daardoor minder stroom.

Levensmiddelen luchtdicht verpakken.

Ventilatieopeningen niet afdekken of versperren.

De lucht bij de achterwand van het apparaat wordt niet zo warm. Het apparaat verbruikt minder stroom wanneer de warme lucht kan wegtrekken.

Gebruik van het apparaat

Vriesvak regelmatig ontdooien.

Een laag rijp of ijs in het vriesvak vermindert de afgifte van koude aan de diepvrieswaren en verhoogt het energieverbruik.

Deur van het vriesvak zorgvuldig sluiten.

Er treedt sterke ijsvorming in het vriesvak op. Het apparaat moet vaker koelen en verbruikt meer stroom.

Voor het eerste gebruik

1. Infomateriaal eruit nemen en zowel plakband als beschermfolie verwijderen.
2. Apparaat schoonmaken.
→ "Schoonmaken" op pagina 116

Elektrische aansluiting

Attentie!

Het apparaat niet aansluiten op een elektronische elektronische energiebesparende stekker.

Aanwijzing: U kunt het apparaat aansluiten op netvoedingsinverteren en sinusinverteren.

Netvoedingsinverteren worden gebruikt bij fotovoltatische installaties met rechtstreekse aansluiting op het openbare elektriciteitsnet. Bij losstaande systemen dient u sinusinverteren gebruiken. Losstaande systemen, bijv. op schepen of in berghutten, hebben geen rechtstreekse aansluiting op het openbare elektriciteitsnet.

1. Na plaatsing van het apparaat minstens 1 uur wachten met aansluiten, om beschadiging van de compressor te voorkomen.
2. Het apparaat aansluiten op een volgens de voorschriften geïnstalleerd stopcontact.
Het stopcontact moet voldoen aan de volgende voorwaarden:
Stopcontact met 220 V ... 240 V
Aardleiding 50 Hz
Zekering 10A ... 16 A
Buiten Europa: controleren of de vermelde stroomsoort van het apparaat overeenkomt met de waarden van uw elektriciteitsnet. De gegevens van het apparaat staan op het typeplaatje.
→ "Het apparaat leren kennen" op pagina 106
3. Sluit het apparaat aan op een stopcontact in de buurt van het apparaat.
Het stopcontact moet ook na het opstellen van het apparaat goed bereikbaar zijn.

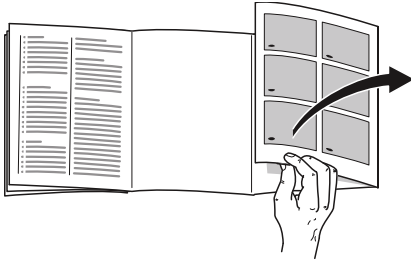
Waarschuwing

Gevaar voor een elektrische schok!

Indien het aansluitsnoer niet lang genoeg is, mag u in geen geval meervoudige stopcontacten of verlengsnoeren gebruiken. Neem in plaats daarvan contact op met de klantenservice voor alternatieve oplossingen.

Het apparaat leren kennen

Klap het laatste blad met afbeeldingen open. Afhankelijk van de uitrusting kunnen er verschillen zijn tussen uw apparaat en de afbeeldingen.



Apparaat

→ Afb. **1**

* Niet bij alle modellen.

- | | |
|---|--|
| <input type="checkbox"/> A | Koelvak |
| <input type="checkbox"/> B | Verskoelruimte |
| <input type="checkbox"/> C | Vriesvak |
| <input type="checkbox"/> 1... <input type="checkbox"/> 10 | Bedieningselementen |
| <input type="checkbox"/> 11 | Verlichting |
| <input type="checkbox"/> 12 | Scheidingsplaat met vochtigheidsregelaar |
| <input type="checkbox"/> 13 | Groentelade |
| <input type="checkbox"/> 14 | Verskoellade |
| <input type="checkbox"/> 15* | Diepvrieslade (vlak) |
| <input type="checkbox"/> 16* | Diepvrieslade |
| <input type="checkbox"/> 17 | Diepvrieslade (groot) |
| <input type="checkbox"/> 18 | Diepvrieslade (klein) |
| <input type="checkbox"/> 19 | Typeplaatje |
| <input type="checkbox"/> 20 | Boter- en kaasvak |
| <input type="checkbox"/> 21 | Vak voor grote flessen |

Bedieningselementen

→ Afb. **2**

- | | |
|-----------------------------|---|
| <input type="checkbox"/> 1 | Toets ⓪
Schakelt het apparaat in of uit. |
| <input type="checkbox"/> 2 | Toets super vriesvak
Schakelt het supervriezen in of uit. |
| <input type="checkbox"/> 3 | Toets +/- vriesvak
Stelt de temperatuur van het vriesvak in. |
| <input type="checkbox"/> 4 | Indicatie temperatuur diepvriesvak
Toont de ingestelde temperatuur in °C. |
| <input type="checkbox"/> 5 | Toets alarm
Schakelt het alarmsignaal uit. |
| <input type="checkbox"/> 6 | hyperFresh 0 °C
De indicatie brandt als het apparaat in werking is. |
| <input type="checkbox"/> 7 | Toets holiday
Schakelt de vakantiemodus in of uit. |
| <input type="checkbox"/> 8 | Toets +/- koelvak
Stelt de temperatuur van het koelvak in. |
| <input type="checkbox"/> 9 | Indicatie temperatuur koelvak
Toont de ingestelde temperatuur in °C. |
| <input type="checkbox"/> 10 | Toets super koelvak
Schakelt het superkoelen in of uit. |

Uitrusting

(niet bij alle modellen)

Legplateau

→ Afb. **3**

U kunt het legplateau variëren:

- Legplateau eruit trekken en verwijderen.

Varioplateau

→ Afb. **4**

U kunt hoge voorwerpen koelen (bijv. kannen of flessen):

- Het voorste deel van het legplateau verwijderen en onder het achterste deel schuiven.

Groentelade

→ Afb. **5**

U kunt de lade verwijderen:

- Lade achteraan iets optillen en verwijderen.

U kunt de lade aanbrengen:

- Lade op de rails plaatsen en in het apparaat schuiven.

Diepvriesschaal

→ Afb. **6**

U kunt de schaal verwijderen:

1. Lade tot de aanslag eruit trekken.
2. Schaal optillen en verwijderen.

Diepvrieslade

→ Afb. **7**

U kunt de lade verwijderen:

- Reservoir tot aan de aanslag uittrekken, vooraan optillen en verwijderen.

Voorraadvakken

→ Afb. **8**

U kunt het flessenrek verwijderen:

- Flessenrek optillen en verwijderen.

Flessenhouder

→ Afb. **9**

Wanneer u de deur opent en sluit:

- Het flessenrek voorkomt dat de flessen kantelen.

Ijsbakje

U kunt ijsblokjes maken:

1. Het ijsbakje voor 3/4 met water vullen en in het vriesvak zetten.
Aanwijzing: Het vastgevroren ijsbakje alleen met een bot voorwerp losmaken (bijv. steel van een lepel).
2. Om de ijsblokjes los te maken: het ijsbakje iets verbuigen of kort onder stromend water houden.

Koude-accu

Bij stroomuitval of een storing:

- Het koelelement zorgt ervoor dat de opgeslagen diepvrieswaren langzamer opwarmen.

Aanwijzing: De bewaartijd is het langst wanneer u het koelelement in het bovenste vak op de levensmiddelen legt.

U kunt het koelelement uit het vriesvak nemen om er tijdelijk levensmiddelen te koelen, bijv. in een koeltas.



Apparaat bedienen

Apparaat inschakelen

1. Toets **ⓘ** indrukken.
Het apparaat begint te koelen. Een alarmsignaal, een knipperende temperatuurindicatie van het diepvriesvak en een brandende toets **alarm** geven aan dat het diepvriesvak nog te warm is.
2. Toets **alarm** indrukken.
Het alarmsignaal gaat uit.
3. De gewenste temperatuur instellen.
→ "Temperatuur instellen"
op pagina 108

Opmerkingen bij/voor het gebruik

- Na het inschakelen kan het een aantal uren duren voordat de ingestelde temperaturen zijn bereikt. Geen levensmiddelen inruimen voordat de ingestelde temperatuur is bereikt.
- De voorzijde van het apparaat achter de deur wordt gedeeltelijk licht verwarmd waardoor de vorming van condenswater in de buurt van de deurafdichting wordt voorkomen.
- Wanneer de deur van de diepvriesruimte na het sluiten niet direct weer geopend kan worden, dient u even te wachten tot de onderdruk is verdwenen.

Apparaat uitschakelen en buiten werking stellen

Apparaat uitschakelen

- Toets ① indrukken.
Het apparaat koelt niet meer.

Apparaat buiten werking stellen

Als u het apparaat langere tijd niet gebruikt:

1. Toets ① indrukken.
Het apparaat koelt niet meer.
2. De stekker uit het stopcontact trekken of de zekering uitschakelen.
3. Apparaat schoonmaken.
4. Apparaat open laten.

Temperatuur instellen

Aanbevolen temperatuur

Koelvak: +4 °C
Vriesvak: -18 °C

Koelvak

- Toets +/- meermaals indrukken tot de gewenste temperatuur verschijnt op de display.

Verskoelruimte

De temperatuur in de verskoelruimte wordt op circa 0 °C gehouden.

Aanwijzing: Wanneer rijp op de kleine koelproducten in de verskoelruimte voorkomt: De temperatuur warmer instellen. → "Storingen, wat te doen?" op pagina 118

Vriesvak

- Toets +/- meermaals indrukken tot de gewenste temperatuur verschijnt op de display.

Superkoelen

Bij het superkoelen wordt het koelvak zo koud als mogelijk is.

Het superkoelen inschakelen bijv.:

- vóór het inladen van grote hoeveelheden levensmiddelen
- voor het snelkoelen van dranken

Aanwijzing: Wanneer superkoelen is ingeschakeld, wordt het apparaat iets luider.

Na 15 uur schakelt het apparaat over op het normale werking.

Superkoelen in-/uitschakelen:

- Toets **super** indrukken.
De toets brandt als het superkoelsysteem is ingeschakeld.

Supervriezen

Automatisch supervriezen

Het automatische supervriezen schakelt bij het inruimen van warme levensmiddelen automatisch in.

Bij het automatische supervriezen koelt het vriesvak op een aanzienlijk lagere temperatuur dan bij de normale werking.

Door het supervriezen worden levensmiddelen snel tot in de kern diepgevroren.

Aanwijzing: Als het automatische supervriezen ingeschakeld is, brandt de toets **super** en kunnen de bedrijfsgeluiden toenemen.

Na afloop van het automatische supervriezen schakelt het apparaat over op de normale werking.

Automatisch supervriezen handmatig annuleren:

- Toets **super** indrukken.

Handmatig supervriezen

Bij het handmatig supervriezen koelt het vriesvak op een zo laag mogelijke temperatuur.

Het supervriezen inschakelen bijv.:

- om levensmiddelen snel tot in de kern in te vriezen
- 4 ... 6 uur vóór opslag van een levensmiddelhoeveelheid vanaf 2 kg
- om het max. vriesvermogen te benutten
→ "Maximaal invriesvermogen"
op pagina 112

Aanwijzing: Als het supervriezen ingeschakeld is, kunnen de bedrijfsgeluiden toenemen.

Na ca. 2 ½ dag schakelt het apparaat over op het normale werking.

Supervriezen in-/uitschakelen:

- Toets **super** indrukken.
De toets brandt als het supervriessysteem is ingeschakeld.

Vakantiemodus

Bij langere afwezigheid kunt u het apparaat in de energiebesparende vakantiemodus zetten.

De temperatuur in het koelvak wordt automatisch op +14 °C omgeschakeld.

Gedurende deze tijd geen levensmiddelen in het koelvak opslaan.

De temperatuur in het diepvriesvak blijft ongewijzigd.

Vakantiemodus in-/uitschakelen:

- Toets **holiday** indrukken.
Als de vakantiemodus is ingeschakeld, brandt de toets en geeft de temperatuurindicatie van het koelvak geen temperatuur meer aan.



Alarm

Deuralarm

Als de deur van het apparaat langere tijd openstaat wordt het deuralarm ingeschakeld.

- Deur sluiten of toets **alarm** indrukken.
Het alarmsignaal wordt uitgeschakeld.

Temperatuuralarm

Wanneer het te warm wordt in het vriesvak, wordt het temperatuuralarm geactiveerd.

Attentie!

Bij het ontdooien kan bacterievorming optreden en kunnen de diepvrieswaren bederven

Half of geheel ontdooide diepvrieswaren niet opnieuw invriezen.

Het voedsel pas na het koken of braden opnieuw invriezen. De maximale bewaartijd niet meer ten volle benutten.

Aanwijzing: In de volgende gevallen kan een alarmsignaal klinken zonder dat er gevaar voor de diepvrieswaren bestaat:

- Het apparaat wordt in gebruik genomen.
- Er worden grote hoeveelheden verse levensmiddelen ingeruimd.
- De deur van het vriesvak staat te lang open.

Hoogste temperatuur weergegeven en alarmsignaal uitschakelen:

- Toets **alarm** indrukken.
De indicatie toont kort de hoogste temperatuur die in het diepvriesvak heeft geheerst. Daarna toont de indicatie weer de ingestelde temperatuur.
Vanaf dit moment wordt de warmste temperatuur opnieuw bepaald en opgeslagen.
- **Aanwijzing:** Toets **alarm** brandt tot de ingestelde temperatuur weer is bereikt.

Koelvak

Het koelvak is geschikt voor het bewaren van melkproducten, eieren, bereide gerechten, bakproducten, geopende conserven en harde kaas.

De temperatuur is van +3 °C ... +8 °C instelbaar.

Door de koelopslag kunt u ook zeer bederfelijke levensmiddelen op korte of middellange termijn bewaren. Hoe lager de temperatuur, hoe langzamer de gistingprocessen, de chemische processen en het bederf door micro-organismen verloopt. Een temperatuur van +4 °C of lager waarborgt een optimale versheid en veiligheid van de levensmiddelen.

In acht nemen bij het bewaren

- Verse, onbeschadigde levensmiddelen inruimen.
Zo blijft de kwaliteit en de versheid langer bewaard.
- Bij kant-en-klaarproducten en gebottelde producten de door de fabrikant vermelde houdbaarheidsdatum of gebruiksdatum niet overschrijden.
- De levensmiddelen goed verpakt of afgedekt inruimen, om aroma/smaak, kleur en versheid te bewaren.
Zo voorkomt u smaakvermenging en verkleuring van de kunststof onderdelen.
- Warme gerechten en dranken eerst laten afkoelen, dan in het koelvak zetten.

Let op de koudezones in het koelvak

Door de luchtcirculatie in de koelruimte ontstaan verschillende koudezones.

Koudste zone

De koudste zone is op de scheidingsplaat en in het vak voor grote flessen.

Warmste zone

De warmste zone bevindt zich helemaal bovenaan in de deur.

Opmerkingen

- Bewaar in de warmste zone bijv. harde kaas en boter. Hierdoor komt het aroma van de kaas beter tot ontwikkeling en blijft de boter smeerbaar.
- Bewaar gevoelige levensmiddelen zoals vis, worst en vlees in de verskoelruimte. → "Verskoelruimte" op pagina 111



Verskoelruimte

De temperatuur in de verskoelruimte wordt op circa 0 °C gehouden.

De lage temperatuur en de optimale luchtvochtigheid zorgen voor ideale omstandigheden voor het bewaren van verse levensmiddelen.

Door de verskoelmogelijkheid kunt u verse levensmiddelen tot wel drie keer langer vers houden dan in het koelvak – voor het langer vers blijven, een langer behoud van voedingsstoffen en een betere smaak.

Groentelade

→ Afb. 10

De groentelade is de optimale plaats voor het bewaren van vers fruit en verse groente. Met de vochtigheidsregelaar van de scheidingsplaat en een speciale afdichting kunt u de luchtvochtigheid in de groentelade aanpassen.

De luchtvochtigheid in de groentelade kunt u instellen afhankelijk van het soort en de hoeveelheid bewaarde levensmiddelen:

- overwegend fruit en bij hoge belading – lagere luchtvochtigheid instellen
- overwegend groente en bij gemengde belading of geringe belading – hogere luchtvochtigheid instellen

Aanwijzingen

- Koudegevoelige soorten fruit (bijv. ananas, bananen, papaja's en citrusvruchten) en groente (bijv. aubergines, komkommers, courgettes, paprika, tomaten en aardappels) dienen voor een optimaal behoud van kwaliteit en aroma buiten het apparaat op temperaturen van circa +8 °C ... +12 °C te worden bewaard.
- Afhankelijk van de soort levensmiddelen en de hoeveelheid kan zich in de groentelade condenswater vormen. Condenswater verwijderen met een droge doek en de luchtvochtigheid in de groentelade aanpassen met behulp van de vochtigheidsregelaar.

Verskoellade

→ Afb. **1**/14

Het klimaat in verskoellade biedt ideale omstandigheden voor het bewaren van vis, vlees en worst.

Bewaartijden bij 0 °C

De bewaartijden zijn afhankelijk van de uitgangskwaliteit.

Verse vis, zeevruchten:	tot 3 dagen
Gevogelte, vlees (gekookt/gebraden):	tot 5 dagen
Rundvlees, varkensvlees, lamsvlees, worst (broodbeleg):	tot 7 dagen
Gerookte vis, broccoli:	tot 14 dagen
Sla, venkel, abrikozen, pruimen:	tot 21 dagen
Zachte kaas, yoghurt, kwark, karnemelk, bloemkool:	tot 30 dagen

Vriesvak

Het vriesvak is geschikt voor:

- bewaren van diepvriesproducten;
- maken van ijsblokjes;
- om levensmiddelen in te vriezen.

De temperatuur is instelbaar van -16 °C ... -24 °C.

Door diepvriesopslag kunt u bederfelijke levensmiddelen vrijwel zonder kwaliteitsafname langdurig bewaren, omdat de lage temperatuur het bederf sterk vertraagt of stopzet. Het uiterlijk, het aroma en alle belangrijke inhoudsstoffen blijven grotendeels behouden.

Langdurig bewaren van levensmiddelen moet op een temperatuur van -18 °C of lager gebeuren.

De tijd die nodig is om verse levensmiddelen volledig diep te vriezen is afhankelijk van de volgende factoren:

- ingestelde temperatuur
- soort levensmiddel
- vulling van het vriesvak
- bewaarde hoeveelheid en soort levensmiddelen

Kleinere hoeveelheden levensmiddelen invriezen

Levensmiddelen invriezen:

- in de achteraan op de grote diepvrieslade geplaatste diepvriesschaal of in de vlakke diepvrieslade → "Het apparaat leren kennen" op pagina 106
- rechtsbuiten beginnend
- over een breed vlak

Zo worden deze het snelst diepgevroren.

Maximaal invriesvermogen

Het maximale invriesvermogen geeft de hoeveelheid levensmiddelen aan die in 24 uur tot in de kern kan worden ingevroren.

Gegevens over het maximale invriesvermogen vindt u op het typeplaatje.

→ "Het apparaat leren kennen" op pagina 106

Om het maximale invriesvermogen te benutten, het supervriezen 24 uur voordat de verse levensmiddelen worden ingeruimd, inschakelen.

→ "Supervriezen" op pagina 109

Voorwaarden voor max. invriesvermogen

1. Circa 24 uur voordat u verse waar inruimt: supervriezen inschakelen. → "Handmatig supervriezen" op pagina 109
2. Houders uit het vriesvak nemen en de levensmiddelen rechtstreeks op de legplateaus en de vriesvakbodem stapelen.
3. Eerst het bovenste vak vullen met levensmiddelen. Daar worden ze het snelst diepgevroren.
4. Wanneer het bovenste vak niet groot genoeg is, de resterende hoeveelheid inruimen in het vak eronder, te beginnen rechts vooraan.
5. Verse levensmiddelen zo dicht mogelijk bij de zijwanden invriezen.

Vriesvermogen volledig benutten

Om de maximale hoeveelheid diepvrieswaren onder te brengen:

- Alle uitrustingsdelen verwijderen.
- Levensmiddelen rechtstreeks op de legplateaus en de bodem van het vriesvak leggen.

Diepvriesproducten inkopen

- Op onbeschadigde verpakking letten.
- Op houdbaarheidsdatum letten.
- De temperatuur in de supermarktvriezer moet -18 °C of kouder zijn.
- De diepvriesketen niet onderbreken: de diepvriesproducten liefst in een koeltas transporteren en snel in het vriesvak leggen.

Attentie bij het inruimen

- Grote hoeveelheden levensmiddelen invriezen in het bovenste vak. Daar worden ze bijzonder snel en behoedzaam ingevroren.
- Levensmiddelen uitgespreid in de vakken of diepvrieslades leggen.
- In te vriezen levensmiddelen niet in aanraking brengen met ingevroren levensmiddelen. Tot in de kern bevroren levensmiddelen eventueel in de diepvrieslades omstapelen.
- Belangrijk voor een goede luchtcirculatie in het apparaat: Diepvrieslade tot aan de aanslag inschuiven.

Verse levensmiddelen invriezen

Uitsluitend verse en onberispelijke levensmiddelen invriezen.

Levensmiddelen die gekookt, gebraden of gebakken worden geconsumeerd, zijn geschikter voor invriezen dan levensmiddelen die rauw worden gegeten.

Om voedingswaarde, aroma en kleur zo goed mogelijk te behouden, dienen de levensmiddelen voorbereid te worden:

- Groente: wassen, kleiner maken, blancheren.
- Fruit: wassen, ontpitten en eventueel schillen, eventueel suiker of ascorbinezuuroplossing toevoegen.

Aanwijzingen daarover vindt u in de desbetreffende literatuur.

Geschikt voor invriezen

- brood en banket;
- vis en zeevruchten;
- vlees;
- wild en gevogelte;
- groente, fruit en kruiden;
- eieren zonder schaal;
- melkproducten, bijv. kaas, boter en kwark;
- bereide gerechten en kliekjes, zoals soep, stoofschotels, gaar vlees en gare vis, aardappelgerechten, ovenschotels en zoete toetjes.

Niet geschikt om in te vriezen

- groentesoorten die meestal rauw worden gegeten, zoals kropsla en radijsjes;
- ongepelde of hardgekookte eieren;
- wijndruiven/druiven;
- hele appels, peren en perziken;
- yoghurt, dikke zure melk, zure room, crème fraîche en mayonaise.

Diepvrieswaren verpakken

De juiste verpakking en materiaalkeuze bepalen in belangrijke mate het behoud van de productkwaliteit en het voorkomen van vriesbrand.

1. Levensmiddelen in de verpakking leggen.
2. Lucht eruit drukken.
3. Verpakking luchtdicht afsluiten om te voorkomen dat de levensmiddelen hun smaak verliezen of uitdrogen.
4. Vermeld op de pakjes inhoud en invriesdatum.

Als verpakking geschikt:

- kunststoffolie;
- wrapfolie van polyethyleen (PE);
- aluminiumfolie;
- diepvriesdozen.

Geschikte afsluitingen:

- rubber ringen;
- kunststofclips;
- koudebestendig plakband.

Ongeschikte verpakking:

- (in)pakpapier;
- perkamentpapier;
- cellofaan;
- vuilniszakken en plastic zakken.

Houdbaarheid van de diepvrieswaren bij $-18\text{ }^{\circ}\text{C}$

Vis, worst, klaargemaakte gerechten, brood en banket:	tot 6 maanden
---	---------------

Vlees, gevogelte:	tot 8 maanden
-------------------	---------------

Groente, fruit:	tot 12 maanden
-----------------	----------------

Diepvrieskalender

De erop gedrukte vrieskalender geeft de maximale bewaartijd in maanden aan bij een constante temperatuur van $-18\text{ }^{\circ}\text{C}$.

Ontdooien van diepvrieswaren

De ontdooimethode dient te worden aangepast aan het levensmiddel en het gebruiksdoel, om de productkwaliteit zo goed mogelijk te behouden.

Ontdooimethoden:

- in het koelvak (vooral geschikt voor dierlijke levensmiddelen zoals vis, vlees, kaas, kwark)
- op kamertemperatuur (brood)
- magnetron (levensmiddelen voor directe consumptie of directe toebereiding)
- oven/fornuis (levensmiddelen voor directe consumptie of directe toebereiding)

Attentie!

Half of geheel ontdooidie diepvrieswaren niet opnieuw invriezen. Pas nadat het is verwerkt tot een panklaar gerecht (gekookt of gebraden), kunt u het opnieuw invriezen.

De maximale opslagtijd van het diepvrieswaren niet meer volledig benutten.



Ontdooien

Koelvak

Het ontdooien wordt automatisch uitgevoerd.

Vriesvak

Omdat de diepvrieswaren niet mogen ontdooien, wordt het vriesvak niet automatisch ontdooid. Een laag rijp of ijs in het vriesvak vermindert de afgifte van koude aan de diepvrieswaren en verhoogt het energieverbruik.

- De laag rijp of ijs regelmatig verwijderen.

Attentie!

Schade aan de leidingen van het koelcircuit voorkomen.

Vrijkomend koelmiddel kan oogletsel veroorzaken of vlam vatten.

- Een laag rijp of ijs niet met een mes of een scherp voorwerp afschrapen.

Ga als volgt te werk:

1. Ca. 4 uur voor het ontdooien het supervriezen inschakelen. De levensmiddelen worden daardoor tot zeer lage temperaturen afgekoeld, zodat u deze langer op kamertemperatuur kunt bewaren.
2. Diepvrieswaren verwijderen en tussentijds op een koele plaats bewaren.
3. Apparaat uitschakelen.
4. De stekker uit het stopcontact trekken of de zekering uitschakelen.
5. Om het ontdooiproces te versnellen: een pan met heet water op een onderzetter in het vriesvak zetten.
6. Met een doek of spons het smeltwater opnemen.
7. Vriesvak droog wrijven.
8. Apparaat inschakelen.
9. Diepvrieswaren in het diepvriesvak leggen.



Schoonmaken

Attentie!

Beschadiging van het apparaat en de uitrustingsonderdelen vermijden.

- Gebruik geen schoonmaak of oplosmiddelen die zand, chloride of zuren bevatten.
- Geen schurende of krassende sponsjes gebruiken. Op de metalen oppervlakken kan corrosie ontstaan.
- De legplateaus en voorraadvakken mogen niet in de afwasautomaat gereinigd worden. Ze kunnen vervormen.

Ga als volgt te werk:

1. Apparaat uitschakelen.
2. De stekker uit het stopcontact trekken of de zekering uitschakelen.
3. Levensmiddelen verwijderen en op een koele plaats bewaren. De koude-accu (indien aanwezig) op de levensmiddelen leggen.
4. Indien aanwezig: Wachten tot de rijplaag is ontdooid.
5. Het apparaat schoonmaken met een zachte doek en lauw water met een scheutje pH neutraal schoonmaakmiddel.

Attentie!

Het afwaswater mag niet in de verlichting of via het afvoergat in het verdampingsgedeelte terechtkomen.

6. Deurafdichting afvegen met schoon water en goed afdrogen.
7. Apparaat weer aansluiten, inschakelen en levensmiddelen inruimen.

Schoonmaken van het interieur

De variabele onderdelen uit het apparaat nemen.

→ "Uitrusting" op pagina 106

Scheidingsplaat en afdekking groentelade

Scheidingsplaat verwijderen

→ Afb. **11**

- Glasplaat verwijderen, hendel aan de onderzijde aan beide zijden indrukken, scheidingsplaat naar voren trekken, optillen en zijwaarts naar buiten draaien.

Afdekking van de groentelade verwijderen

- Afdekking optillen, naar voren trekken en zijwaarts naar buiten draaien.

Afdekking van de groentelade en scheidingsplaat aanbrengen

→ Afb. **12**

1. Afdekking van de groentelade aanbrengen.
2. Scheidingsplaat aanbrengen.
3. Glasplaat aanbrengen.

Uittrekbare rails

→ Afb. 13

Uittrekbare rails demonteren

1. De rail uittrekken.
2. Vergrendeling in de richting van de pijl schuiven.
3. Uittrekbare rail losmaken van de achterste pen.
4. Uittrekbare rail in elkaar schuiven, boven de achterste pen naar achteren schuiven en ontgrendelen.

Uittrekbare rails monteren

1. Uittrekbare rail in uitgetrokken toestand op de voorste pen zetten.
2. Uittrekbare rail om vast te klikken iets naar voren trekken.
3. Uittrekbare rail op de achterste pen erin zetten.
4. Vergrendeling naar achteren schuiven.



Luchtjes

Als u onaangename luchtjes ruikt:

1. Apparaat uitschakelen met de Aan/Uit-toets ①.
2. Alle levensmiddelen uit het apparaat halen.
3. De binnenruimte reinigen. → "Schoonmaken" op pagina 116
4. Alle verpakkingen reinigen.
5. Sterk ruikende levensmiddelen luchtdicht verpakken om luchtjes te voorkomen.
6. Apparaat weer inschakelen.
7. Levensmiddelen inruimen.
8. Na 24 uur controleren of er opnieuw luchtjes zijn ontstaan.



Verlichting

Het apparaat is voorzien van een onderhoudsvrije LED verlichting.

Alleen de klantenservice of een geautoriseerde vakman mag de verlichting repareren.



Geluiden

Normale geluiden

Aanwijzing: Als het automatisch of handmatig supervriezen is ingeschakeld, kunnen de bedrijfsgeluiden toenemen.

Brommen: Er loopt een motor, bijv. koelaggregaat, ventilator.

Borrelen, zoemen of gorgelen: Koelmiddel stroomt door de buizen.

Klikgeluiden: Motor, schakelaar of magneetventielen schakelen in/uit.

Gekraak: automatische ontthooing wordt uitgevoerd.

Voorkomen van geluiden

Het apparaat staat niet waterpas: Het apparaat met behulp van een waterpas stellen. Indien nodig er iets onderleggen.

Lades, legplateaus of flessenrekken wiebelen of klemmen: Uitneembare uitrustingsonderdelen controleren en eventueel opnieuw aanbrengen.

Flessen of serviesgoed raken elkaar: Flessen of schalen uit elkaar zetten.

? Storingen, wat te doen?

Controleer aan de hand van deze tabel of u de storing zelf kunt verhelpen, voordat u de klantenservice belt.

De temperatuur wijkt erg af van de instelling.

Apparaat 5 minuten uitschakelen.
→ "Apparaat uitschakelen en buiten werking stellen" op pagina 108
Wanneer de temperatuur te hoog is, de temperatuur na een paar uur opnieuw controleren.
Wanneer de temperatuur te laag is, de temperatuur de volgende dag opnieuw controleren.

Geen enkele indicatie brandt.

De stekker zit niet goed in het stopcontact.

Stekker in het stopcontact steken.

De zekering is geactiveerd.

Zekeringen controleren.

De stroom is uitgevallen.

Controleren of er stroom is.

De indicatie geeft E... aan.

De elektronica heeft een fout geconstateerd.

Contact opnemen met de servicedienst.
→ "Servicedienst" op pagina 120

Er klinkt een alarmsignaal en toets alarm brandt.

Toets **alarm** indrukken. Het alarm is uitgeschakeld.

De deur van het apparaat is open.

Apparaatdeur sluiten.

De be- en ontluuchtingsopeningen zijn afgedekt.

De beluchtings- en ontluuchtingsopeningen vrijmaken.

Er zijn grote hoeveelheden verse levensmiddelen opgeslagen.

Maximaal invriesvermogen niet overschrijden.

De indicatie knippert, het alarmsignaal klinkt en toets alarm brandt.

Toets **alarm** indrukken. Het alarm is uitgeschakeld.

De deur van het apparaat is open.

Apparaatdeur sluiten.

De be- en ontluuchtingsopeningen zijn afgedekt.

De beluchtings- en ontluuchtingsopeningen vrijmaken.

Er zijn grote hoeveelheden verse levensmiddelen opgeslagen.

Max. invriescapaciteit niet overschrijden.

Indicatie brandt.

De temperatuur in het vriesvak was te hoog.

Na het indrukken van de toets **alarm** wordt gedurende vijf seconden de warmste temperatuur aangegeven die in het vriesvak heeft geheerst. Toets **alarm** indrukken. De indicatie knippert niet meer.

Het apparaat koelt niet, de indicatie en verlichting branden.

Presentatielicht ingeschakeld.

Zelftest starten.

→ "Zelftest apparaat" op pagina 120

Na afloop van het programma schakelt het apparaat weer over op het normale gebruik.

Automatisch supervriezen schakelt niet in.

Het apparaat beslist zelfstandig of het automatische supervriezen nodig is en schakelt deze functie automatisch in of uit.

Het is te warm of koud in het verskoelvak.

De standaardinstelling is te hoog of te laag ingesteld (bijv. bij vorst in het verskoelvak).

U kunt de temperatuur in het verskoelvak 3 standen warmer of kouder instellen. Als de temperatuur in het koelvak op stand 0 is ingesteld, heeft het verskoelvak een temperatuur van omstreeks 0 °C.

1. Toets **super** Vriesvak indrukken en ingedrukt houden totdat de indicatie Temperatuur koelvak knippert.
2. Toets +/- indrukken om de instelling te wijzigen.
Stand -3 is de koudste instelling.
Stand +3 is de warmste instelling.
Na een minuut wordt de ingestelde stand opgeslagen.



Service dienst

Als het u niet lukt om de storing zelf te verhelpen, kunt u contact opnemen met onze klantenservice. Wij vinden altijd een passende oplossing, ook om een onnodig bezoek van de monteur te voorkomen.

De contactgegevens van de dichtstbijzijnde Service dienst vindt u hier of in de lijst met Service dienst adressen.

Vermeld bij het telefoongesprek a.u.b. het fabrikaatnummer (E-Nr.) en het productnummer (FD), die u op het typeplaatje vindt.

→ "Het apparaat leren kennen" op pagina 106

Vertrouw op de competentie van de fabrikant. U bent er dan van verzekerd dat de reparatie door ervaren technici wordt uitgevoerd die gebruik maken van de originele reserveonderdelen voor uw apparaat.

Zelftest apparaat

Uw apparaat beschikt over een zelftestprogramma dat fouten aangeeft, die uw klantenservice kan verhelpen.

1. Apparaat uitschakelen en 5 minuten wachten.
2. Apparaat inschakelen.
3. Binnen de eerste 10 seconden de toets **super** Vriesvak gedurende 3 ... 5 seconden indrukken en ingedrukt houden tot er een geluidssignaal klinkt. Het zelftestprogramma start. Terwijl de zelftest wordt uitgevoerd, klinkt ondertussen een lang geluidssignaal.

- Als na afloop van de zelftest 2 geluidssignalen klinken en de ingestelde temperatuur wordt weergegeven: uw apparaat is in orde.
- Als na afloop van de zelftest 5 geluidssignalen klinken en de toets **super** Vriesvak 10 seconden knippert: contact opnemen met de Service dienst.

Na afloop van het programma schakelt het apparaat weer over op het normale gebruik.

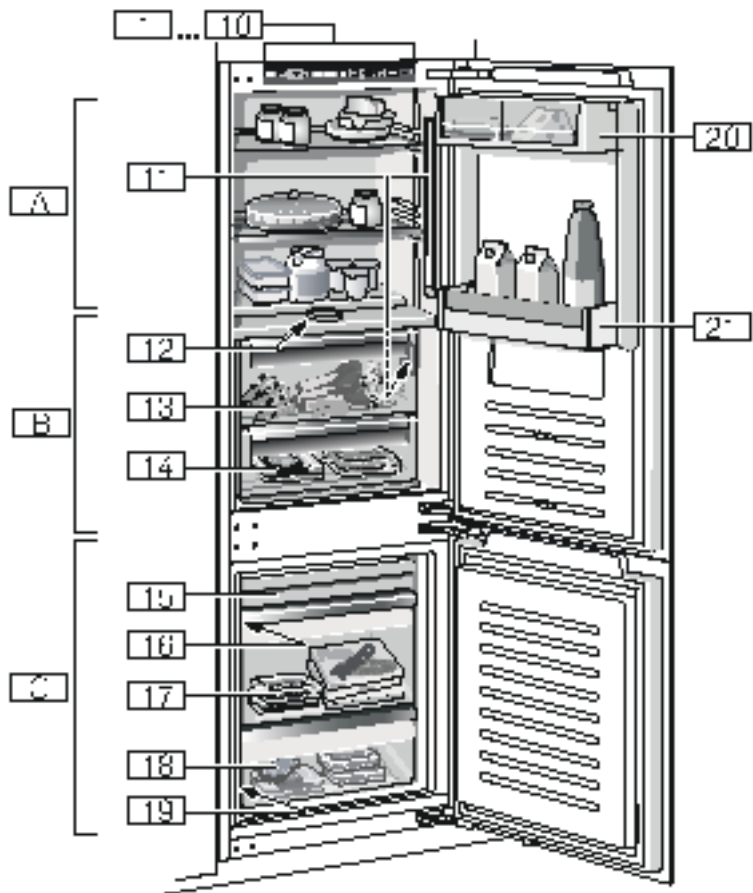
Verzoek om reparatie en advies bij storingen

De contactgegevens in alle landen vindt u in de bijgesloten lijst met Service dienst adressen.

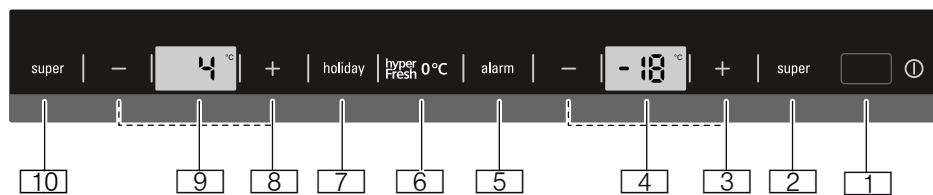
NL 088 424 4020
B 070 222 142

Garantie

Meer informatie over de garantieperiode en de garantievooraarden in uw land zijn verkrijgbaar bij uw klantenservice, uw speciaalzaak en op onze website.



1



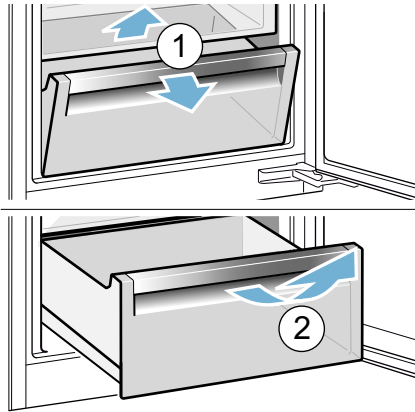
2



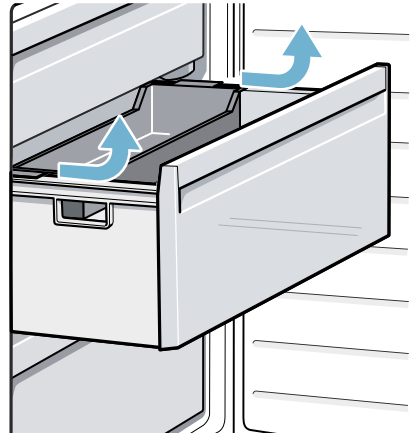
3



4



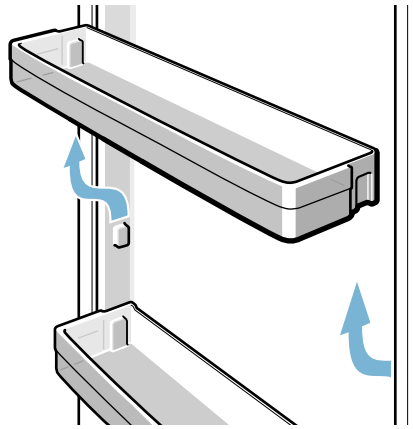
5



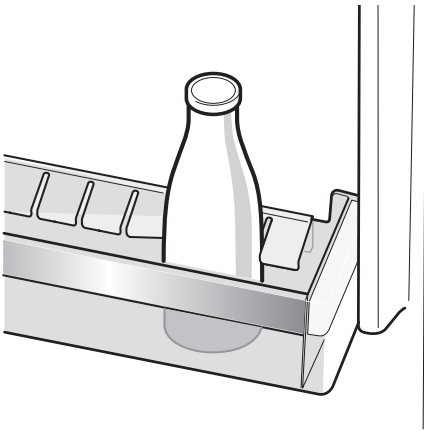
6



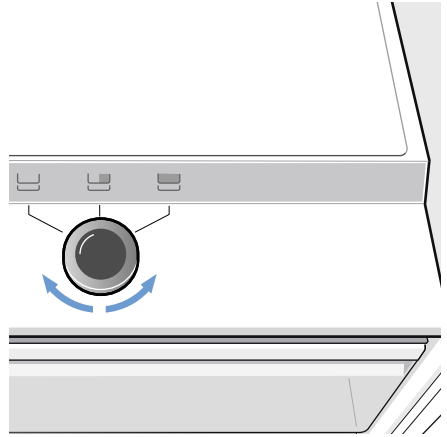
7



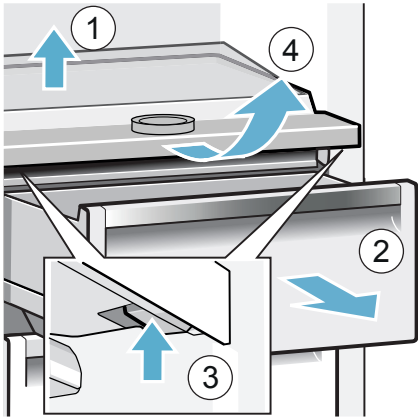
8



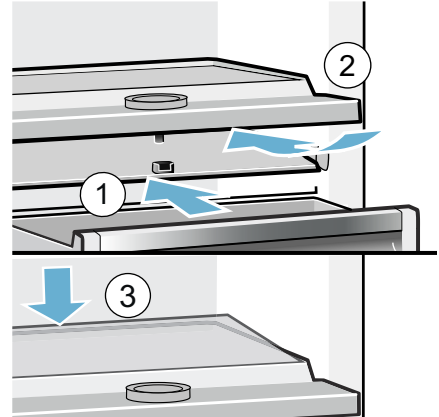
9



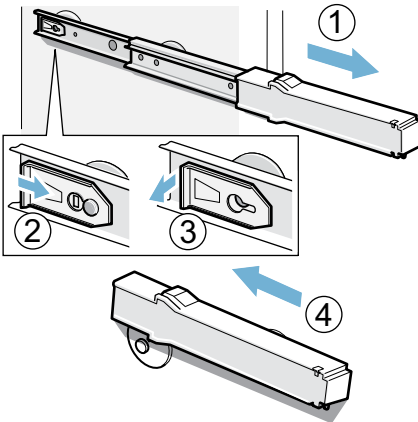
10



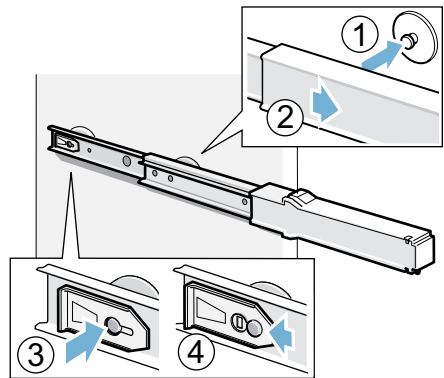
11



12



13



BSH Hausgeräte GmbH
Carl-Wery-Straße 34,
81739 München, GERMANY

siemens-home.bsh-group.com

Hergestellt von BSH Hausgeräte GmbH unter Markenlizenz der Siemens AG
Manufactured by BSH Hausgeräte GmbH under Trademark License of Siemens AG
Fabriqué par BSH Hausgeräte GmbH titulaire des droits d'utilisation de la marque Siemens AG
Prodotto da BSH Hausgeräte GmbH in quanto licenziatario del marchio di Siemens AG
Gefabriceerd door BSH Hausgeräte GmbH onder handelsmerklicentie van Siemens AG



8001082158 (9808)

de, en, fr, it, nl