



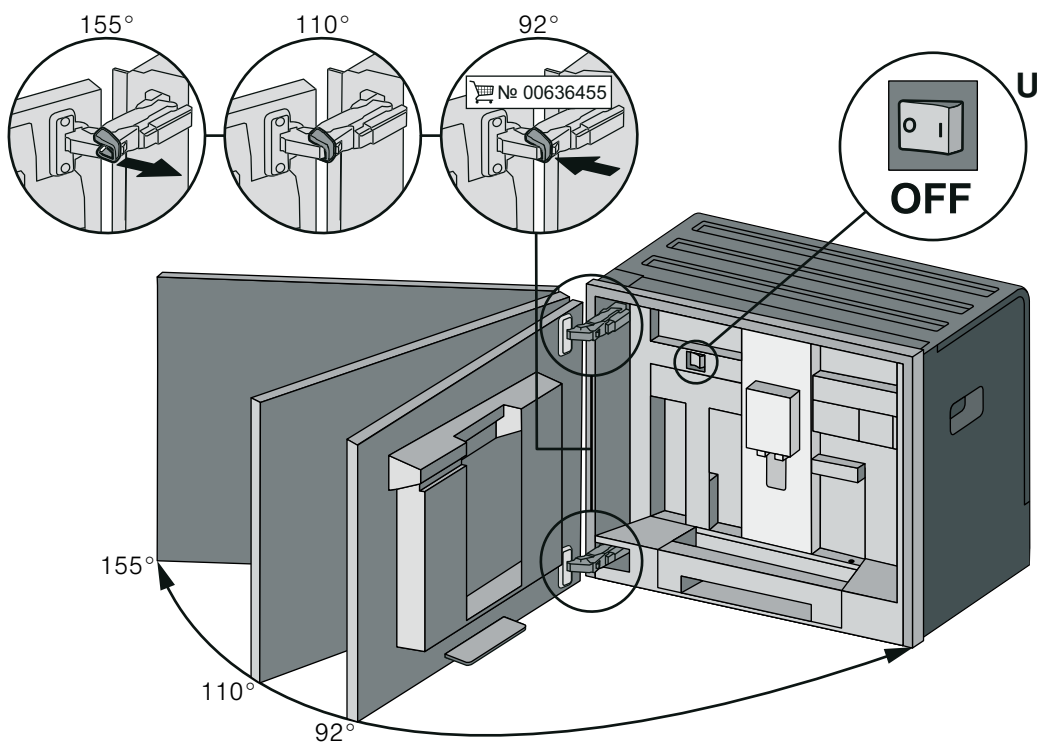
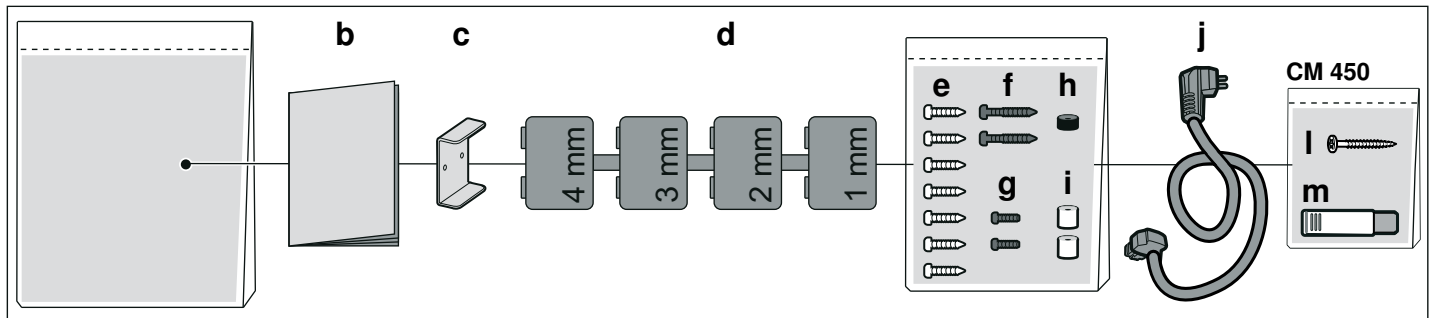
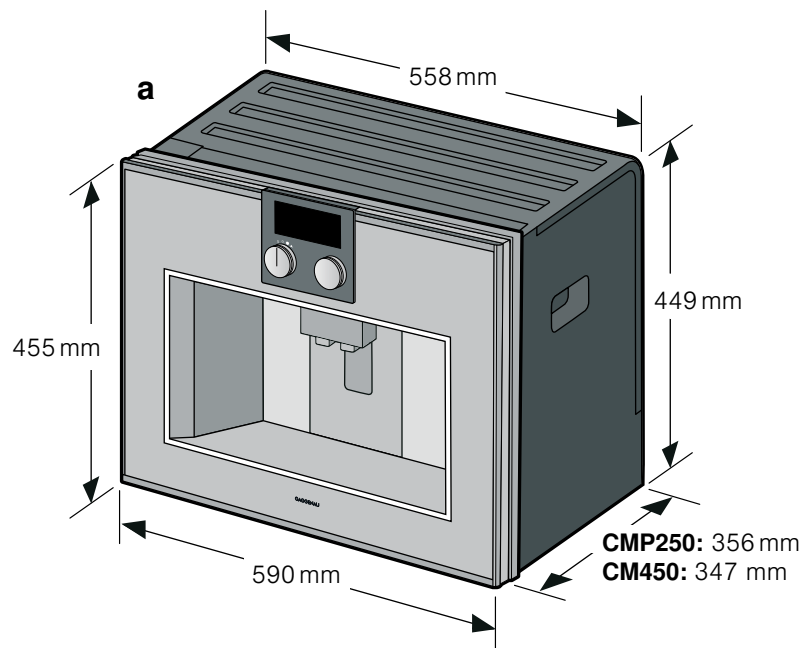
CMP 250/CM 450

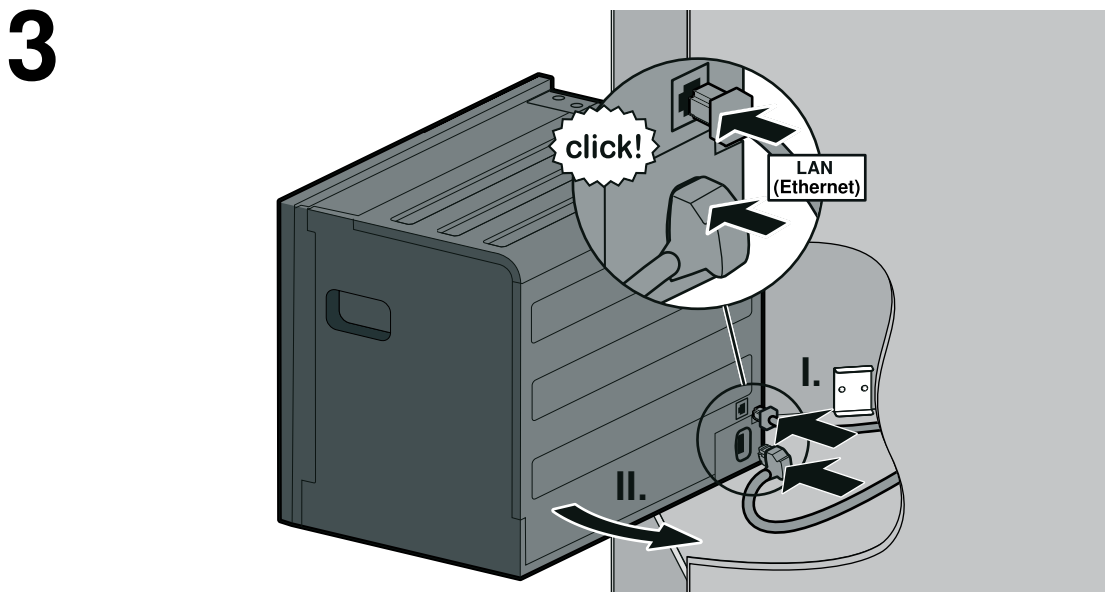
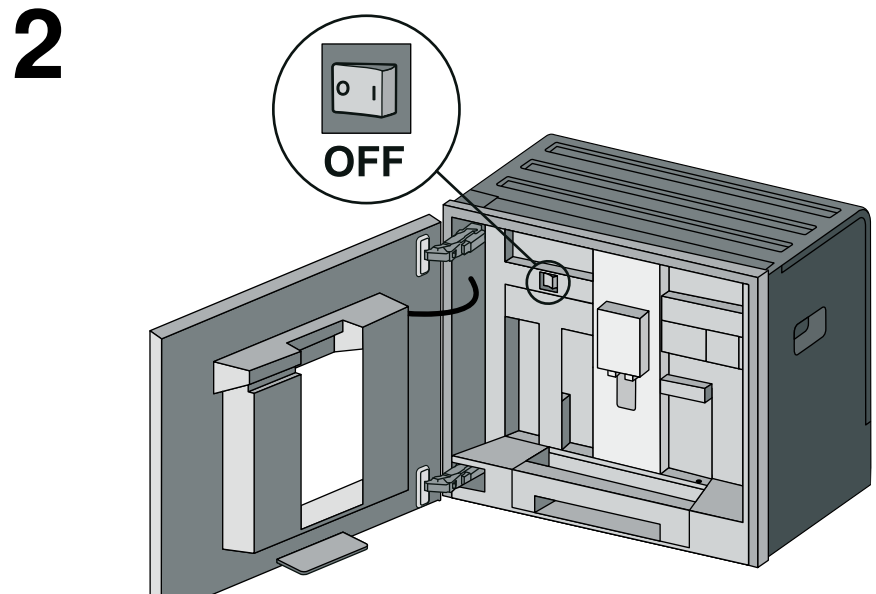
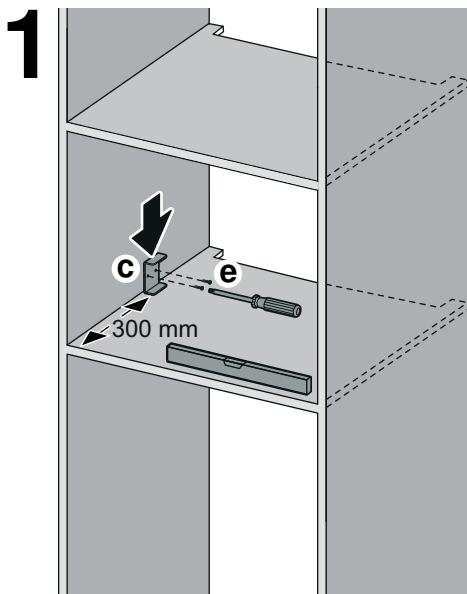
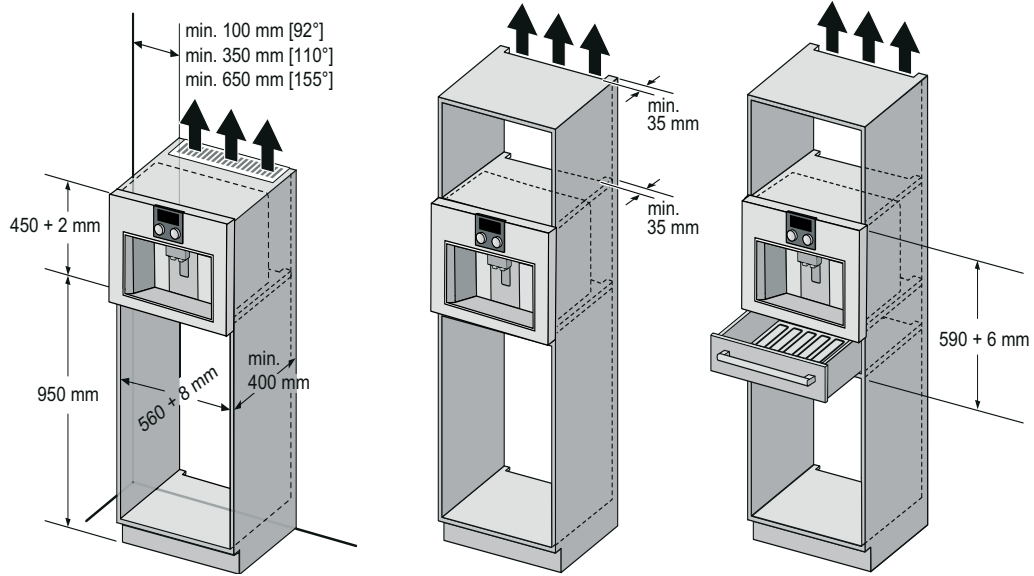
it Istruzioni per il montaggio

es Instrucciones de montaje

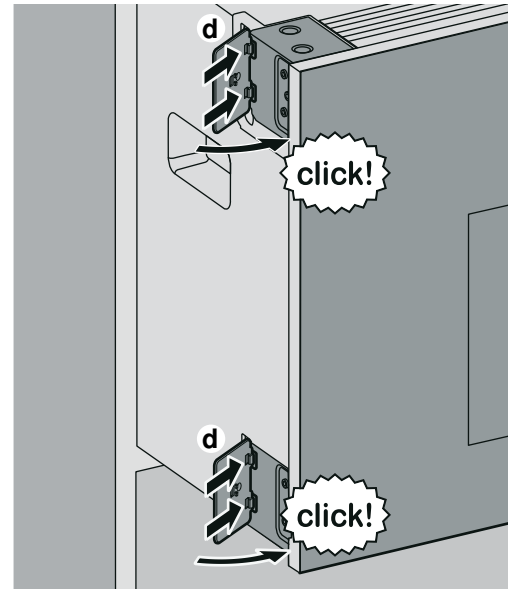
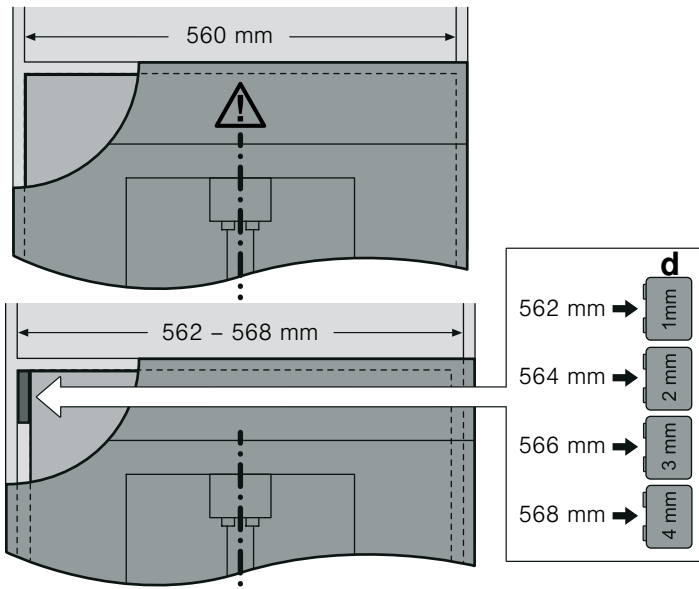
pt Instruções de montagem

el Οδηγίες εγκατάστασης

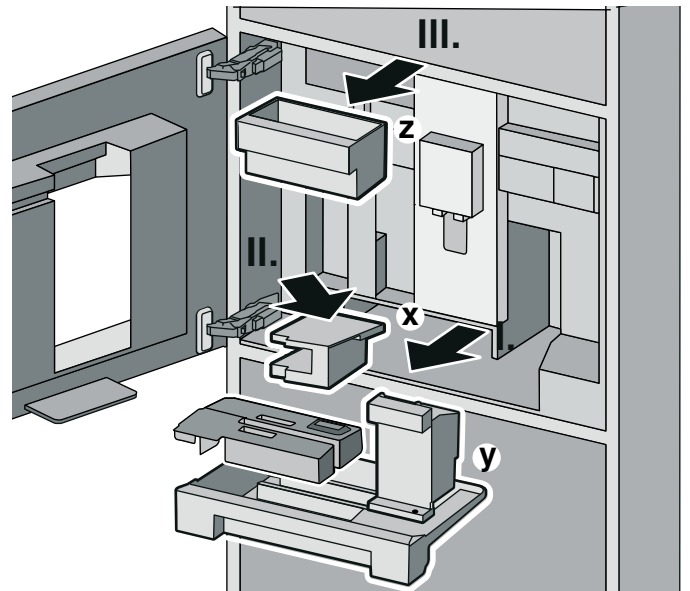
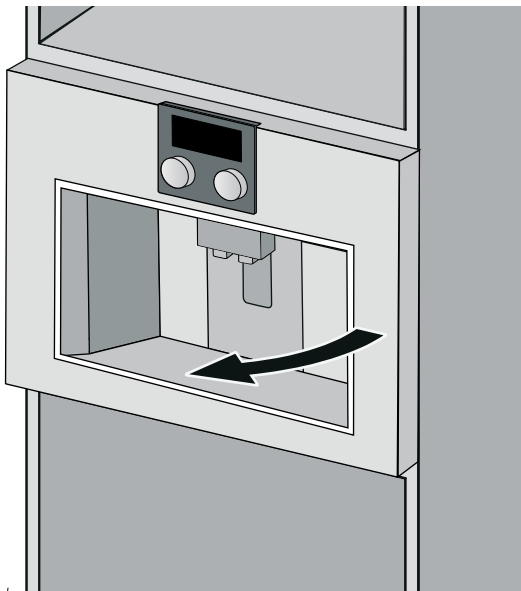




4

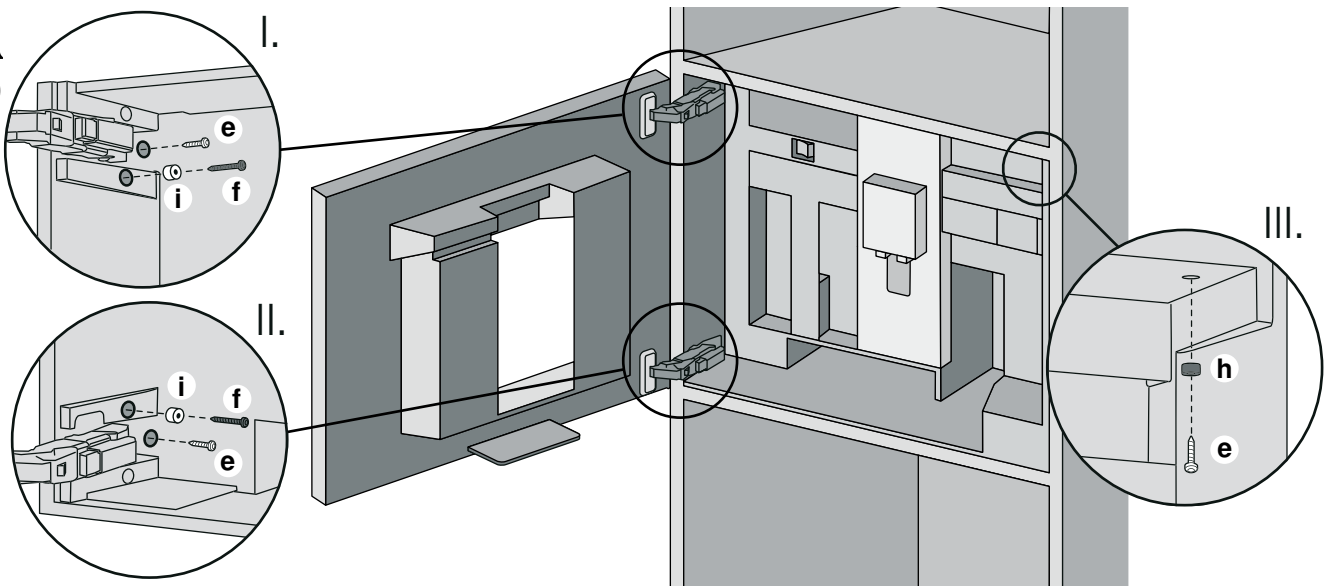


5



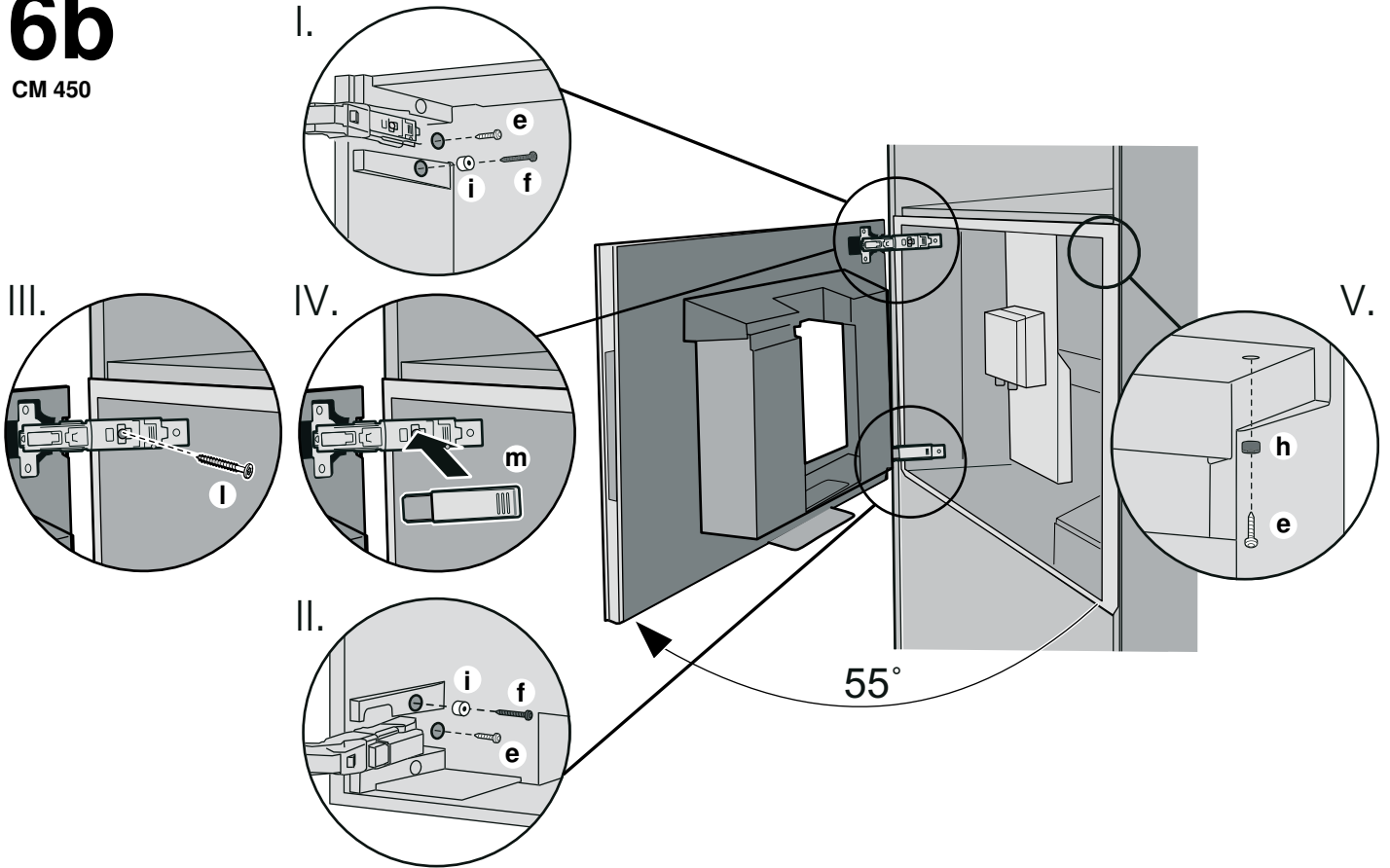
6a

CMP 250

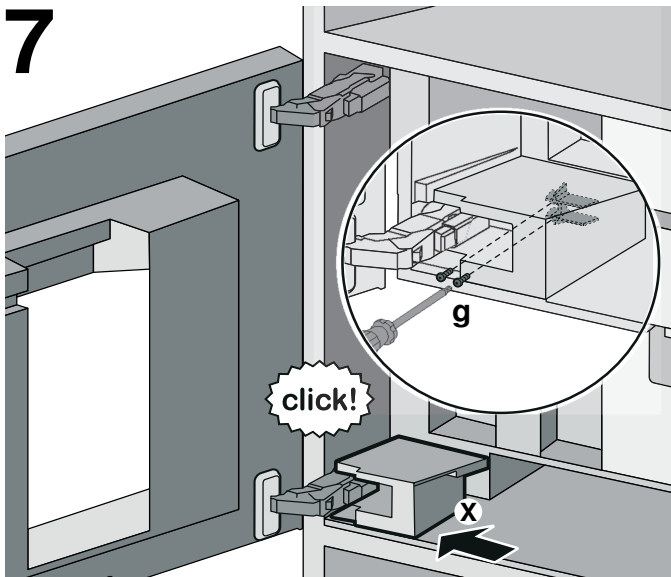


6b

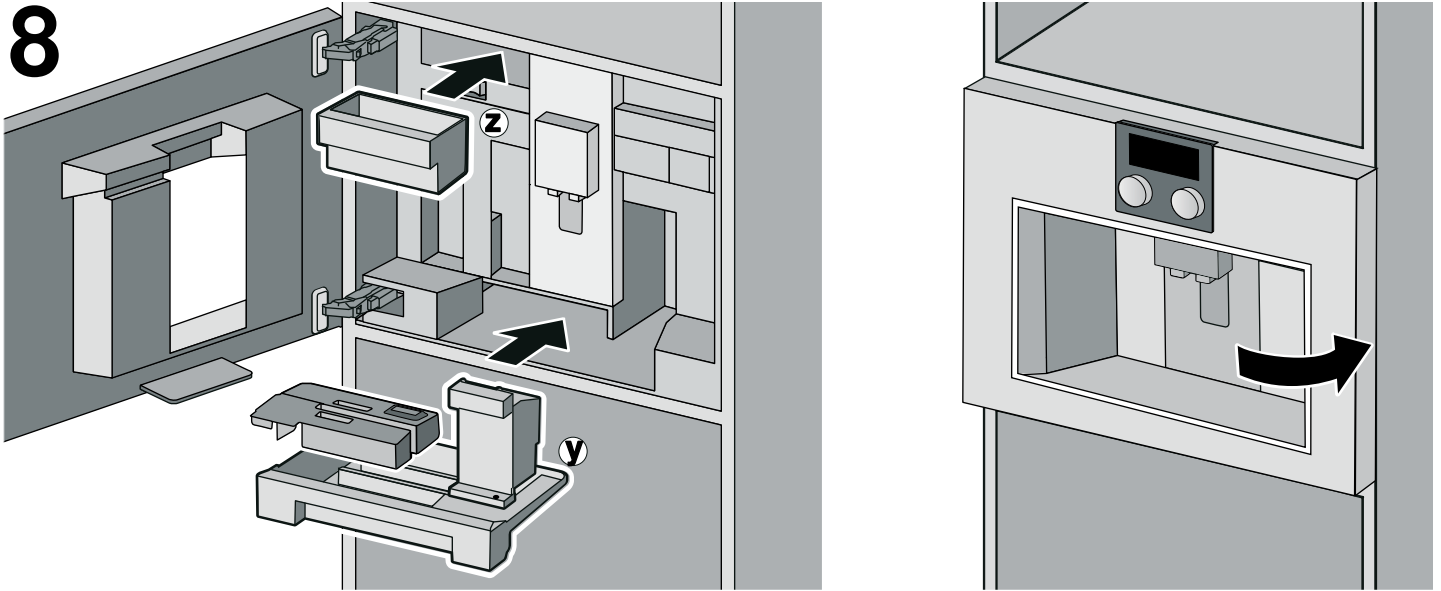
CM 450



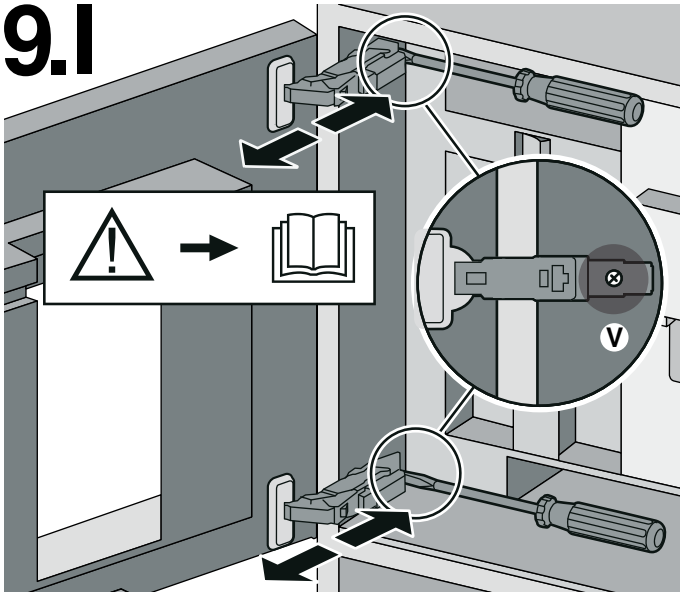
7



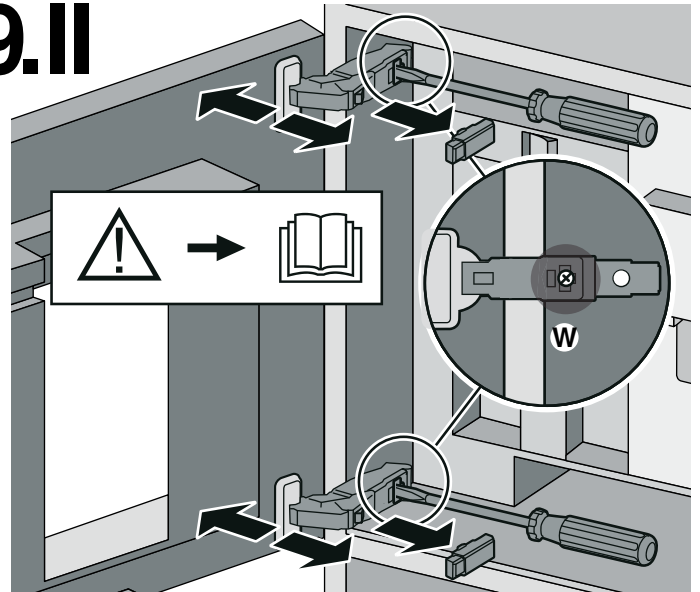
8



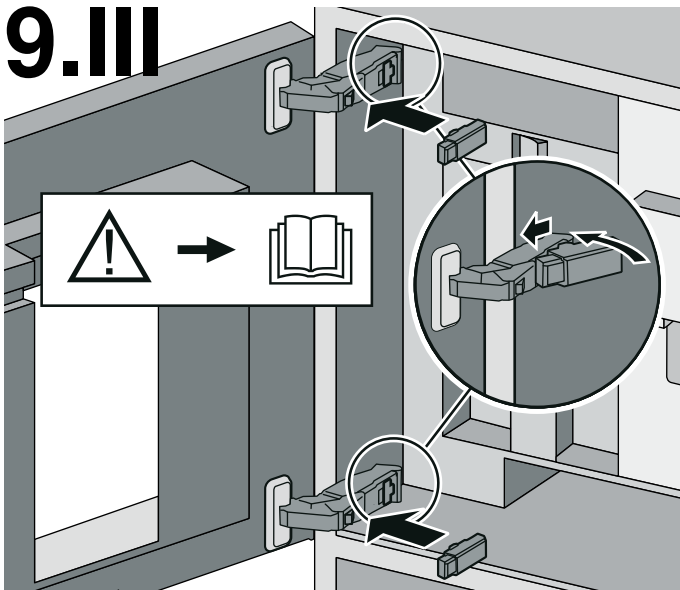
9.I



9.II



9.III



Installazione conforme all'uso previsto

Usare l'apparecchio solo in ambienti interni a temperatura ambientale e ad un'altitudine massima di 2000 m.

Proteggere l'apparecchio dal gelo per evitare danni.

Importanti avvertenze di sicurezza

Leggere e osservare tassativamente le avvertenze di sicurezza contenute nelle istruzioni per l'uso.

Leggere attentamente le istruzioni e conservarle. La sicurezza di utilizzo è garantita solo in caso di installazione secondo le regole di buona tecnica riportate nelle istruzioni per il montaggio.

Fissare il mobile alla parete con un angolare disponibile in commercio.

Pericolo di scarica elettrica!

- Collegare e usare l'apparecchio solo rispettando i dati della targhetta d'identificazione. Se il cavo di collegamento alla rete dell'apparecchio viene danneggiato, deve essere sostituito da un cavo di collegamento speciale, reperibile presso il nostro servizio clienti.
- Usare l'apparecchio solo se il cavo di alimentazione e l'apparecchio stesso non presentano danni. In caso di guasto, estrarre immediatamente la spina dalla presa di corrente o staccare la corrente.
- Per evitare pericoli, le riparazioni all'apparecchio devono essere eseguite solo dal nostro servizio assistenza clienti.
- Non immergere mai l'apparecchio o il cavo d'alimentazione in acqua.

Pericoli dovuti ai campi magnetici!

L'apparecchio contiene magneti permanenti che possono interferire con gli impianti elettronici, ad es. pacemaker o pompe di insulina. Si invitano i portatori di impianti elettronici a mantenere una distanza minima di 10 cm dall'apparecchio e dai seguenti componenti quando rimossi: recipiente del latte, sistema per il latte, serbatoio dell'acqua e unità d'infusione.

Elementi forniti in dotazione

Queste istruzioni per il montaggio descrivono diversi modelli che possono differire in termini di dotazione e di montaggio.

- (a) Macchina automatica per espresso
- (b) Istruzioni per il montaggio
- (c) Squadretta di montaggio
- (d) Distanziali
- (e) 7 viti di fissaggio (argento)
- (f) 2 viti di fissaggio (lunghe/nere)
- (g) 2 viti di fissaggio (corte/nere)
- (h) 1 boccia (nera)
- (i) 2 boccole (bianche)
- (j) Cavo d'alimentazione
- (l) 1 vite di fissaggio (argento)
- (m) Smorzatore

Preparazione del mobile da incasso

Verificare che ci sia sufficiente aerazione. A tale scopo rimuovere la parete posteriore del mobile o praticare un'apertura di 500x400 mm. Fra la parete e il fondo del mobile o la parete posteriore del mobile superiore deve esservi una distanza di min. 35 mm. Le fessure di ventilazione e le aperture d'aspirazione non devono essere coperte. Osservare a proposito anche le istruzioni per il montaggio dell'apparecchio superiore o inferiore. In caso di montaggio sopra una scaldavivande è necessaria un'altezza della nicchia di 590 mm. Se l'apparecchio viene installato direttamente sotto un pannello decorativo, è necessaria una fessura di aerazione di min. 200 cm². L'apparecchio deve essere montato ad un'altezza tale (ca. 950 mm) che i componenti funzionali quali serbatoio o unità di infusione possano essere rimossi senza problemi. Il display non deve trovarsi al di sopra dell'altezza degli occhi per garantire la leggibilità.

Proteggere l'apparecchio dal gelo per evitare danni.

Preparazione del montaggio

1. Disimballare tutti i componenti e verificare che non vi siano danni dovuti al trasporto. Gli apparecchi danneggiati non devono essere messi in funzione.
2. Tenere conto dell'ingombro a seconda della variante di incasso.

Importante: per la porta si può scegliere tra tre angoli di apertura. A seconda dell'angolo di apertura desiderato, prima del montaggio occorre considerare la distanza dalla parete.

 - Angolo di apertura ca. 110° (regolato in fabbrica)
 - = distanza dalla parete di almeno 350 mm
 - Angolo di apertura ca. 155°
 - = distanza dalla parete di almeno 650 mm. Togliere le due limitazioni sulla cerniera superiore e inferiore.
 - Angolo di apertura ca. 92° (è necessario l'accessorio speciale)
 - = distanza dalla parete di almeno 100 mm. Sostituire le due limitazioni sulla cerniera superiore e inferiore con l'accessorio speciale avente codice 00636455.
3. Posizionare la squadretta di montaggio (c) come indicato nella figura e avvitarla con 2 viti di fissaggio (e). La squadretta di montaggio deve aderire senza spazi al fondo del mobile e al muro. (fig. 1)

Montaggio dell'apparecchio

1. Posizionare l'interruttore di rete (U) su [O]. (fig. 2)
2. Collegare stabilmente (fino a sentire uno scatto) il cavo di alimentazione all'apparecchio (fig. 3). Per il collegamento poggiare l'apparecchio sul mobile. Collegare il cavo di alimentazione alla presa.

Avvertenza: L'apparecchio può essere collegato direttamente alla rete domestica. A tal fine inserire nell'apparecchio un cavo LAN (non compreso nella fornitura).

Importante:

- la distanza tra l'apparecchio e la parete posteriore deve essere di almeno 35 mm.
- Il cavo di alimentazione o il cavo LAN non devono essere piegati o schiacciati.

3. Spingere l'apparecchio nel mobile fino in fondo. Verificare che l'apparecchio sia posizionato al centro. Se necessario spostarlo, allineandolo al centro. Staccare i distanziali (**d**) adeguati e applicarli sul lato sinistro (sopra e sotto). Spingere l'apparecchio nel mobile fino in fondo. (**fig. 4**)

Posizionare l'apparecchio perpendicolare e in piano. L'inclinazione dell'apparecchio non deve superare 1° (2%) in tutte le direzioni.

4. Aprire la porta dell'apparecchio. Rimuovere il raccogliocce (**Y**). Tirare in avanti verso destra la copertura (**X**) in basso a sinistra ed estrarla. Estrarre il cassetto accessori (**Z**) e metterlo da parte. (**fig. 5**)

5. Solo per l'apparecchio CMP 250: (fig. 6a)

Prima di tutto fissare l'apparecchio come raffigurato, utilizzando 2 viti di fissaggio (**e**) e (**f**) e le 2 boccole (**i**). Dopodiché fissare al mobile nella parte superiore destra, utilizzando una vite di fissaggio (**e**) e una boccola (**h**).

Solo per l'apparecchio CM 450: (fig. 6b)

Prima di tutto fissare l'apparecchio come raffigurato, utilizzando 2 viti di fissaggio (**e**) e (**f**) e le 2 boccole (**i**). Dopodiché fissare al mobile nella parte superiore destra, utilizzando una vite di fissaggio (**e**) e una boccola (**h**).

Quindi:

- Aprire la porta con un angolo di ca. 55°.
- Avvitare le viti (**l**).
- Applicare lo smorzatore (**m**).

6. Applicare la copertura (**X**) e fissarla con le due viti di fissaggio nere (**g**). (**fig. 7**)

7. Riapplicare il raccogliocce (**Y**) e il cassetto accessori (**Z**) e chiudere la porta dell'apparecchio. (**fig. 8**)

Riservato ai tecnici specializzati: (fig. 9)

in rari casi, la porta della macchina automatica da incasso può incastrarsi nel mobile. La porta può essere regolata regolando le cerniere superiore e inferiore:

girando le viti (**V**), regolare la profondità della porta.

Rimuovere gli smorzatori superiore e inferiore dalla cerniera.

Girando le viti (**W**), regolare l'inclinazione e la posizione orizzontale della porta.

Riapplicare gli smorzatori.

Smontaggio dell'apparecchio

1. Allentare tutte le viti.
2. Estrarre leggermente l'apparecchio.
3. Staccare la spina di alimentazione dalla presa.
4. Estrarre completamente l'apparecchio dal mobile.

Dati tecnici

Collegamento elettrico (tensione – frequenza)	220–240 V ~, 50 / 60 Hz
Potenza assorbita	1600 W
Pressione massima pompa, statica	19 bar
Capacità massima del serbatoio dell'acqua (senza filtro)	2,4 l
Capacità massima del contenitore dei chicchi di caffè	500 g
Lunghezza del cavo di alimentazione	1,7 m
Dimensioni (A x L x P)	CMP 250: 455 x 590 x 423 mm, CM 450: 455 x 590 x 444 mm
Peso, vuoto	CMP 250: 19–20 kg, CM 450: 21–22 kg
Tipo di macinacaffè	Ceramica

Instalación conforme a lo prescrito

Utilice la máquina sólo dentro de casa y a temperatura ambiente y no utilizarlo por encima de los 2000 m sobre el nivel del mar. Proteger el aparato contra las heladas, de lo contrario se puede dañar.

Indicaciones de seguridad importantes

Es imprescindible leer y tener en cuenta las advertencias de seguridad de las instrucciones de uso.

Leer con atención y conservar las instrucciones. Solamente el montaje profesional conforme a las instrucciones de montaje garantiza un uso seguro del electrodoméstico.

Fijar a la pared los muebles que no estén fijados mediante una escuadra estándar.

¡Peligro de descarga eléctrica!

- Conectar y usar el aparato sólo de conformidad con los datos que figuran en la placa de características del mismo. Si el cable de conexión a la red de este aparato resulta dañado, debe sustituirse por un cable de conexión especial, que puede adquirirse en su servicio de asistencia técnica.
- No utilizar el aparato en caso de que el cable de conexión o el propio aparato presenten daños visibles. En caso de errores, desenchufar inmediatamente o desconectar la tensión de alimentación.
- Con objeto de evitar posibles situaciones de peligro, las reparaciones sólo podrán ser realizadas por el servicio de asistencia técnica.
- No sumergir nunca el aparato ni su cable de conexión en el agua.

¡Peligros derivados del magnetismo!

El aparato contiene imanes permanentes, los cuales pueden repercutir en el correcto funcionamiento de implantes electrónicos, como marcapasos o bombas de insulina. Los portadores de implantes electrónicos deben mantener una distancia mínima de 10 cm respecto al aparato y, por consiguiente, respecto de las siguientes piezas: recipiente de leche, sistema de leche, recipiente de leche y unidad de preparación.

Material suministrado

Estas instrucciones de montaje describen varios modelos que pueden diferir en el volumen de entrega y el montaje.

- (a) Cafetera automática
- (b) Instrucciones de montaje
- (c) Ángulo de montaje
- (d) Distanciador
- (e) 7 tornillos de sujeción (plateados)
- (f) 2 tornillos de sujeción (largos/negros)
- (g) 2 tornillos de sujeción (cortos/negros)
- (h) 1 manguito (negro)
- (i) 2 manguitos (blancos)
- (j) Cable de salida
- (l) 1 tornillo de sujeción (plateado)
- (m) Amortiguadores de bisagras

Preparativos el mueble de montaje

Asegurarse de que exista suficiente ventilación. Para ello, retirar la pared posterior del mueble o recortar una abertura de 500 x 400 mm. Entre la pared y el fondo del armario o el panel posterior del armario situado encima debe mantenerse una distancia mínima de 35 mm. No cubrir las ranuras de ventilación ni los orificios de aspiración. Ténganse en cuenta a este respecto también las instrucciones de montaje de los aparatos situados por encima o por debajo de la máquina. En caso de montaje por encima de un cajón calentaplatos, el hueco de montaje deberá tener una altura de 590 mm. En caso de montar el aparato directamente debajo de un panel decorativo, hay que prestar atención a que exista una ranura de ventilación de por lo menos 200 cm². Montar el aparato como máximo a una altura (aprox. 950 mm) que permita retirar sin problemas partes funcionales como los depósitos o la unidad de preparación. La pantalla no deberá encontrarse por encima de la altura de los ojos para que puedan leerse las indicaciones.

Proteger el aparato contra las heladas, de lo contrario se puede dañar.

Preparativos para el montaje

1. Desembalar todos los componentes y verificar si presentan daños o desperfectos. Los aparatos que presenten daños o desperfectos no deberán ponerse en marcha.
2. Tenga en cuenta las dimensiones de montaje para cada tipo de montaje.

Importante: Para la puerta se pueden seleccionar tres ángulos de abertura. Dependiendo del ángulo de abertura deseado, deberá tenerse en cuenta la separación necesaria hasta la pared antes del montaje.

- Ángulo de abertura aprox. 110° (estado de entrega)
= Separación del montaje hasta la pared mínima 350 mm
 - Ángulo de abertura aprox. 155°
= Separación del montaje hasta la pared mínima 650 mm.
Para ello, retirar los dos topes de las bisagras superior e inferior.
 - Ángulo de abertura aprox. 92° (se necesita accesorio especial)
= Separación del montaje hasta la pared izquierda mínima 100 mm. Para ello, sustituir los dos topes de las bisagras superior e inferior por el accesorio especial n.º KD: 00636455.
3. Posicionar la escuadra de montaje (c) conforme al dimensionado de la ilustración y atornillarla con 2 tornillos de sujeción (e). La escuadra de montaje tiene que estar en contacto con la base del armario y la pared sin que haya separación. (Fig. 1)

Montar el aparato

1. Colocar el interruptor de red (U) en [O]. (Fig. 2)
2. Introducir el cable de conexión en el aparato (tiene que encajar perceptiblemente) (Fig. 3). Para enchufar el aparato, apóyelo en el armario. Enchufar el cable de conexión del aparato en la toma de corriente.

Nota: El aparato se puede conectar directamente a la red doméstica. Para ello conectar el cable LAN (no incluido de serie) al aparato de la forma correspondiente.

Importante:

- la distancia entre el aparato y la pared posterior debe ser de al menos 35 mm.
- El cable de conexión o el cable LAN no pueden estar doblados ni aplastados.

3. Empujar el aparato hacia el interior del armario hasta el tope. Comprobar que el aparato esté centrado. Si es necesario, volver a nivelar el aparato. Para ello, sacar un poco el aparato y colocar los distanciadores adecuados (d) en el lado izquierdo (arriba y abajo). Empujar el aparato hacia el interior del armario hasta el tope. (Fig. 4)

Nivelar el aparato en sentido horizontal y perpendicular. La inclinación del aparato no puede superar 1° (2 %) en ninguna de las direcciones.

4. Abrir la puerta del aparato. Retirar la bandeja de goteo (Y). Tirar de la cubierta (X) desde la parte inferior izquierda hacia la parte delantera derecha y retirarla. Extraer el cajón de accesorios (Z) y dejarlo a un lado. (Fig. 5)

5. Solo con el aparato CMP 250: (Fig. 6a)

Atornillar el aparato primero con los 2 tornillos de fijación (e) y (f), así como con los 2 manguitos (i) tal como se muestra. A continuación, atornillar con 1 tornillo de fijación (e) y el manguito (h) arriba a la derecha en el armario.

Solo con el aparato CM 450: (Fig. 6b)

Atornillar el aparato primero con los 2 tornillos de fijación (e) y (f), así como con los 2 manguitos (i) tal como se muestra. A continuación, atornillar con 1 tornillo de fijación (e) y el manguito (h) arriba a la derecha en el armario.

A continuación:

- Abrir la puerta en un ángulo de aprox. 55°.
- Atornillar los tornillos (l).
- Colocar los amortiguadores de las bisagras (m).

6. Colocar la cubierta (X) y fijarla con ambos tornillos de sujeción negros (g). (Fig. 7)

7. Volver a colocar la bandeja de goteo (Y) y el cajón de accesorios (Z) y cerrar la puerta del aparato. (Fig. 8)

Solo para el técnico: (Fig. 9)

En raras ocasiones, debido a una deformación del mueble empotrado, la puerta del aparato podría atrancarse. La puerta se puede ajustar. Para ello, ajustar las bisagras por arriba y por abajo:

Ajustar la profundidad de la puerta girando los tornillos (V)

Retirar los amortiguadores superior e inferior de la bisagra. Ajustar la inclinación y posición horizontal de la puerta girando los tornillos (W).

Volver a colocar los amortiguadores de las bisagras.

Desmontaje del aparato

1. Aflojar todos los tornillos.
2. Sacar un poco el aparato.
3. Desenchufar el aparato.
4. Sacar el aparato completamente del armario.

Datos técnicos

Conexión eléctrica (tensión – frecuencia)	220–240 V ~, 50 / 60 Hz
Potencia de conexión	1600 W
Presión máxima de la bomba, estática	19 bar
Capacidad máxima del depósito de agua (sin filtro)	2,4 l
Capacidad máxima del depósito de café en grano	500 g
Longitud del cable de alimentación	1,7 m
Dimensiones (altura x anchura x profundidad)	CMP 250: 455 x 590 x 423 mm, CM 450: 455 x 590 x 444 mm
Peso, vacío	CMP 250: 19–20 kg, CM 450: 21–22 kg
Tipo de molinillo	cerámica

Instalação correta

Utilize o aparelho apenas em espaços interiores à temperatura ambiente e até 2000 m acima do nível do mar.

Proteger o aparelho contra congelamento, caso contrário ficará danificado.

Indicações de segurança importantes

Ler e respeitar impreterivelmente as instruções de segurança contidas no manual de utilização.

Ler atentamente o manual e guardar. Apenas a montagem especializada e em conformidade com as instruções de montagem garante a segurança durante a utilização.

Os móveis que não se encontrem fixos devem ser fixados à parede com um esquadro disponível no comércio.

Perigo de choque elétrico!

- Ligar e utilizar o aparelho apenas de acordo com as indicações da chapa de características. Se o cabo de alimentação deste aparelho sofrer algum dano, ele deve ser substituído por um cabo de ligação específico, disponível na nossa assistência técnica.
- Utilizar o aparelho somente se o cabo de alimentação ou o próprio aparelho não apresentarem quaisquer danos. Em caso de falha, retirar imediatamente a ficha da tomada ou desligar a tensão de rede.
- Reparações no aparelho só podem ser efetuadas pelos nossos Serviços de Assistência Técnica, para se evitem situações de perigo.
- Nunca mergulhar a máquina ou o cabo elétrico em água.

Perigo devido a magnetismo!

O aparelho contém ímãs permanentes que podem afetar implantes eletrônicos, por exemplo, pacemakers ou bombas de insulina. Os portadores de implantes eletrônicos devem manter uma distância mínima de 10 cm em relação ao aparelho e ao retirar as seguintes peças: recipiente do leite, sistema de leite, depósito de água e unidade de infusão.

Equipamento standard

Estas instruções de montagem descrevem vários modelos que se distinguem no escopo de fornecimento e na montagem.

- (a) Máquina de café
- (b) Instruções de montagem
- (c) Ângulo de montagem
- (d) Distanciador
- (e) 7 parafusos de fixação (prateados)
- (f) 2 parafusos de fixação (compridos/pretos)
- (g) 2 parafusos de fixação (curtos/pretos)
- (h) 1 manga (preta)
- (i) 2 mangas (brancas)
- (j) Cabo de ligação
- (l) 1 parafuso de fixação (prateado)
- (m) Amortecimento da dobradiça

Preparação dos móveis fixos

Garantir ventilação suficiente, retirando a parede traseira do móvel ou recortando uma abertura de 500 x 400 mm. Entre a parede e a base do armário ou a parede posterior do armário localizado por cima tem que existir uma distância mínima de 35 mm. As ranhuras de ventilação e as aberturas de aspiração não podem ser tapadas. Neste caso ter também em atenção as instruções de montagem do aparelho que fica por cima ou por baixo. Em caso de montagem por cima de uma gaveta de aquecimento é necessária uma altura do nicho de 590 mm. Se o aparelho for instalado diretamente por baixo numa placa decorativa, deve ter-se em atenção que tem que existir uma ranhura de ventilação de, no mínimo, 200 cm². Instalar o aparelho apenas a uma altura (aprox. 950 mm) em que as peças funcionais, como recipiente ou unidade de infusão, possam ser retiradas sem problemas. O visor não deve ficar acima da altura dos olhos para garantir a legibilidade.

Proteger o aparelho contra congelamento, caso contrário ficará danificado.

Preparação da montagem

1. Desembalar todas as peças e verificar quanto a danos de transporte. Os aparelhos danificados não podem ser colocados em funcionamento.
2. Considerar as dimensões de montagem em função da variante de montagem.

Importante: Para a porta podem ser selecionados três ângulos de abertura. Consoante o ângulo de abertura desejado, antes da montagem deve ser considerada a distância para encastrar em relação à parede.

- Ângulo de abertura aprox. 110° (versão de fornecimento)
= Distância para encastrar em relação à parede de pelo menos 350 mm
- Ângulo de abertura aprox. 155°
= Distância para encastrar em relação à parede de pelo menos 650 mm. Para tal, remover ambas as limitações nas dobradiças superior e inferior.
- Ângulo de abertura aprox. 92° (requer acessório especial)
= Distância para encastrar em relação à parede de pelo menos 100 mm. Para tal, substituir ambas as limitações nas dobradiças superior e inferior pelo acessório especial KD.N.º: 00636455.

3. Posicionar o ângulo de montagem (c) de acordo com o dimensionamento na figura e aparafusar com 2 parafusos de fixação (e). O ângulo de montagem tem de assentar sem folga na base do armário e na parede. (Fig. 1)

Montar o aparelho

1. Colocar o interruptor de rede (U) em [O]. (Fig. 2)
2. Ligar bem o cabo de ligação no aparelho (encaixe perceptível) (Fig. 3). Apoiar um pouco o aparelho no armário para fazer a ligação. Ligar o cabo de ligação à tomada.

Nota: O aparelho pode ser ligado diretamente à rede doméstica. Para tal, ligar um cabo LAN (não fornecido com o equipamento) corretamente ao aparelho.

Importante:

- A distância entre o aparelho e a parede traseira tem de ser de, pelo menos, 35 mm.
- O cabo de ligação ou o cabo LAN não pode ser dobrado ou comprimido.

3. Empurrar o aparelho até ao batente para dentro do armário. Verificar se o aparelho está centrado. Se necessário, alinhar o aparelho. Para o efeito, puxar o aparelho um pouco para fora, separar os distanciadores correspondentes (d) e colocar do lado esquerdo (em cima e em baixo). Empurrar o aparelho até ao batente para dentro do armário. (Fig. 4)

Alinhar o aparelho na horizontal e na vertical. A inclinação do aparelho não pode ultrapassar 1° (2%) em qualquer direção.

4. Abrir a porta do aparelho. Retirar o coletor de gotas (Y). Puxar a cobertura (X) da esquerda em baixo para a direita para a frente e retirar. Retirar a gaveta de acessórios (Z) e colocar de parte. (Fig. 5)

5. Apenas no aparelho CMP 250: (Fig. 6a)

Primeiro aparafusar o aparelho com os 2 parafusos de fixação (e) e (f) e as 2 mangas (i) da forma representada. Depois aparafusar o aparelho ao armário do lado direito em cima com um parafuso de fixação (e) e a manga (h).

Apenas no aparelho CM 450: (Fig. 6b)

Primeiro aparafusar o aparelho com os 2 parafusos de fixação (e) e (f) e as 2 mangas (i) da forma representada. Depois aparafusar o aparelho ao armário do lado direito em cima com um parafuso de fixação (e) e a manga (h).

Seguidamente:

- Abrir a porta num ângulo de aprox. 55°.
- Aparafusar os parafusos (l).
- Colocar o amortecimento da dobradiça (m).

6. Colocar a cobertura (X) e fixar com os dois parafusos de fixação pretos (g). (Fig. 7)

7. Voltar a colocar o coletor de gotas (Y) e a gaveta de acessórios (Z) e fechar a porta do aparelho. (Fig. 8)

Apenas para o técnico especializado: (Fig. 9)

Em casos raros, a porta da máquina de café pode ficar presa devido ao deslocamento no móvel fixo. A porta pode ser ajustada. Para isso ajustar as dobradiças em cima e em baixo:

Regular a profundidade da porta rodando os parafusos (v)

Retirar o amortecimento em cima e em baixo da dobradiça.

Regular a inclinação e a posição horizontal das portas rodando os parafusos (w).

Voltar a colocar o amortecimento da dobradiça.

Desmontar o aparelho

1. Soltar os parafusos todos.
2. Puxar o aparelho ligeiramente para fora.
3. Retirar a ficha da tomada.
4. Retirar totalmente o aparelho do armário.

Dados técnicos

Ligação elétrica (tensão – frequência)	220–240 V ~, 50 / 60 Hz
Valor de ligação	1600 W
Pressão máxima da bomba, estática	19 bar
Capacidade máxima do depósito de água (sem filtro)	2,4 l
Capacidade máxima do depósito de café em grão	500 g
Comprimento do cabo de alimentação	1,7 m
Dimensões (A x L x P)	CMP 250: 455 x 590 x 423 mm, CM 450: 455 x 590 x 444 mm
Peso, vazia	CMP 250: 19–20 kg, CM 450: 21–22 kg
Tipo de mecanismo de moagem	Cerâmico

Eγκατάσταση σύμφωνα με το σκοπό προορισμού

Χρησιμοποιείτε τη συσκευή μόνο σε εσωτερικούς χώρους, σε θερμοκρασία δωματίου και σε υψόμετρο μέχρι 2.000 m πάνω από τη στάθμη της θάλασσας.

Προστατεύετε τη συσκευή από τον παγετό, διαφορετικά θα υποστεί ζημιά.

Σημαντικές υποδείξεις ασφαλείας

Διαβάστε και τηρείτε οπωσδήποτε τις υποδείξεις ασφαλείας στις οδηγίες χρήσης.

Διαβάστε προσεκτικά τις οδηγίες και φυλάξτε τις. Μόνο η εξειδικευμένη τοποθέτηση σύμφωνα με τις οδηγίες συναρμολόγησης εξασφαλίζει την ασφάλεια κατά τη χρήση.

Στερεώστε τα μη στερεωμένα ντουλάπια με μια γωνία του εμπορίου στον τοίχο.

Κίνδυνος ηλεκτροπληξίας!

- Συνδέστε και χρησιμοποιείτε τη συσκευή σύμφωνα με τα στοιχεία που αναφέρονται στην πινακίδα τύπου. Όταν το καλώδιο σύνδεσης στο δίκτυο του ρεύματος αυτής της συσκευής υποστεί ζημιά, πρέπει να αντικατασταθεί από ένα ειδικό ηλεκτρικό καλώδιο σύνδεσης, το οποίο διατίθεται από το σέρβις πελατών της εταιρείας μας.
- Χρησιμοποιείτε τη συσκευή μόνο, όταν το ηλεκτρικό καλώδιο και η συσκευή δεν παρουσιάζουν καμία ζημιά. Σε περίπτωση βλάβης τραβήξτε αμέσως το φις από την πρίζα ή απενεργοποιήστε την τάση του δικτύου.
- Οι επισκευές στη συσκευή επιτρέπεται να πραγματοποιούνται μόνο από το σέρβις πελατών της εταιρείας μας, για την αποφυγή επικινδύνων καταστάσεων.
- Μη βυθίσετε τη συσκευή ή το ηλεκτρικό καλώδιο ποτέ μέσα σε νερό.

Κίνδυνος λόγω μαγνητισμού!

Η συσκευή περιέχει μόνιμους μαγνήτες, οι οποίοι μπορεί να επηρεάσουν αρνητικά τα ηλεκτρονικά στοιχεία εμφύτευσης, π.χ. βηματοδότες καρδιάς ή αντλίες ινσουλίνης. Οι φορείς ηλεκτρονικών στοιχείων εμφύτευσης παρακαλούνται να διατηρούν μια ελάχιστη απόσταση 10 cm από τη συσκευή και κατά τη λήψη από τα ακόλουθα μέρη: Δοχείο γάλακτος, συστημα γάλακτος, δοχείο νερού και μονάδα παρασκευής.

Περιεχόμενο συσκευασίας

Αυτές οι οδηγίες συναρμολόγησης περιγράφουν διάφορα μοντέλα, τα οποία διαφέρουν στα υλικά παράδοσης και στη συναρμολόγηση.

- (a) Πλήρως αυτόματη μηχανή καφέ
- (b) Οδηγίες συναρμολόγησης
- (c) Γωνία τοποθέτησης
- (d) Αποστάτης
- (e) 7 βίδες στερέωσης (ασημί)
- (f) 2 βίδες στερέωσης (μακρίες/μαύρες)
- (g) 2 βίδες στερέωσης (κοντές/μαύρες)
- (h) 1 δακτύλιος (μαύρος)
- (i) 2 δακτύλιοι (λευκοί)
- (j) Ηλεκτρικό καλώδιο σύνδεσης
- (l) 1 βίδα στερέωσης (ασημί)
- (m) Αποσβεστήρας μεντεσέ

Προετοιμασία του εντοιχιζόμενου ντουλαπιού

Φροντίστε για επαρκή αερισμό. Γι' αυτό απομακρύνετε το πίσω τοίχωμα του ντουλαπιού ή κόψτε ένα άνοιγμα 500x400 mm. Μεταξύ του τοίχου και του πάτου του ντουλαπιού ή του πίσω τοιχώματος του ντουλαπιού που βρίσκεται από πάνω, πρέπει να τηρηθεί μια απόσταση τουλάχιστον 35 mm. Δεν επιτρέπεται να καλυφθούν οι σχισμές αερισμού και τα ανοίγματα αναρρόφησης. Γι' αυτό προσέξτε επίσης τις οδηγίες τοποθέτησης της συσκευής που βρίσκεται από πάνω ή από κάτω. Σε περίπτωση τοποθέτησης πάνω από ένα θερμαινόμενο συρτάρι είναι απαραίτητο ένα ύψος εσοχής από 590 mm. Εάν η συσκευή τοποθετηθεί απευθείας κάτω από μια διακοσμητική πλάκα, πρέπει να προσέξετε, να υπάρχει μια σχισμή εξερισμού το λιγότερο 200 cm². Τοποθετήστε τη συσκευή μόνο τόσο ψηλά (περίπου 950 mm), ώστε να μπορούν να απομακρύνονται τα λειτουργικά μέρη όπως δοχείο ή μονάδα παρασκευής χωρίς πρόβλημα. Η οθόνη δε θα πρέπει να βρίσκεται πάνω από το ύψος των ματιών, για να εξασφαλίζεται η αναγνωσιμότητα.

Προστατεύετε τη συσκευή από τον παγετό, διαφορετικά θα υποστεί ζημιά.

Προετοιμασία της συναρμολόγησης

1. Αφαιρέστε όλα τα μέρη από τη συσκευασία και ελέγξτε τα για ζημιές μεταφοράς. Οι χαλασμένες συσκευές δεν επιτρέπεται να τίθενται σε λειτουργία.
2. Λάβετε υπόψη τις διαστάσεις τοποθέτησης ανάλογα με την παραλλαγή της εγκατάστασης.
Σημαντικό: Για την πόρτα μπορεί να επιλεγούν τρεις γωνίες ανοίγματος. Ανάλογα με την επιθυμητή γωνία ανοίγματος πριν τη συναρμολόγηση πρέπει να προσέξετε την απόσταση τοποθέτησης από τον τοίχο.
 - Γωνία ανοίγματος περίπου 110 (κατάσταση παράδοσης)
= Απόσταση τοποθέτησης από τον τοίχο το λιγότερο 350 mm
 - Γωνία ανοίγματος περίπου 155
= Απόσταση τοποθέτησης από τον τοίχο αριστερά το λιγότερο 650 mm. Γι' αυτό αφαιρέστε τους δύο αναστολείς περιορισμού στον επάνω και στον κάτω μεντεσέ.
 - Γωνία ανοίγματος περίπου 92 (απαιτεί ειδικό εξάρτημα)
= Απόσταση τοποθέτησης από τον τοίχο το λιγότερο 100 mm. Γι' αυτό αντικαταστήστε τους δύο αναστολείς περιορισμού στον επάνω και στον κάτω μεντεσέ με το ειδικό εξάρτημα αρ.ΚD: 00636455.
3. Τοποθετήστε τη γωνία συναρμολόγησης (c) σύμφωνα με τις διαστάσεις στην εικόνα και βιδώστε την με 2 βίδες στερέωσης (e). Η γωνία συναρμολόγησης πρέπει να ακουμπά χωρίς κενό στον πάτο του ντουλαπιού και στον τοίχο. (Εικ. 1)

Τοποθέτηση της συσκευής

1. Θέστε τον διακόπτη ρεύματος (U) στη θέση [ο]. (Εικ. 2)
2. Βυσματώστε καλά το καλώδιο σύνδεσης στη συσκευή (ασφάλιση με τον χαρακτηριστικό ήχο) (Εικ. 3). Τοποθετήστε τη συσκευή για τη σύνδεση λίγο στο ντουλάπι. Συνδέστε το καλώδιο σύνδεσης στην πρίζα.

Υπόδειξη: Η συσκευή μπορεί να συνδεθεί απευθείας στο οικιακό δίκτυο. Προς τούτο συνδέστε αντίστοιχα ένα καλώδιο LAN (δεν συμπεριλαμβάνεται στα υλικά παράδοσης) στη συσκευή.

Σημαντικό:

- Η απόσταση ανάμεσα στη συσκευή και στον πίσω τοίχο πρέπει να ανέρχεται το λιγότερο στα 35 mm.
- Το καλώδιο σύνδεσης ή το καλώδιο LAN δεν επιτρέπεται να είναι τσακισμένο ή συνθλιμένο.

3. Σπρώξτε τη συσκευή μέσα στο ντουλάπι μέχρι τέρμα. Ελέγξτε αν η συσκευή βρίσκεται στο κέντρο. Αν χρειάζεται, ευθυγραμμίστε τη συσκευή. Γι' αυτό τραβήξτε λίγο έξω τη συσκευή, αποσυνδέστε τους κατάλληλους αποστάτες (d) και βάλτε τους στην αριστερή πλευρά (πάνω και κάτω). Σπρώξτε τη συσκευή μέσα στο ντουλάπι μέχρι τέρμα. (Εικ. 4)

Ευθυγραμμίστε οριζόντια και κατακόρυφα τη συσκευή. Η κλίση της συσκευής δεν επιτρέπεται να ξεπερνά τη 1° (2 %) σε όλες τις κατευθύνσεις.

4. Ανοίξτε την πόρτα της συσκευής. Αφαιρέστε το δίσκο σταξίματος (Y). Τραβήξτε το κάλυμμα (X) αριστερά κάτω προς τα δεξιά εμπρός και αφαιρέστε το. Τραβήξτε έξω το συρτάρι ανταλλακτικών (Z) και εναποθέστε το. (Εικ. 5)

5. Μόνο στη συσκευή CMP 250: (Εικ. 6a)

Βιδώστε πρώτα τη συσκευή με 2 βίδες στερέωσης (e) και (f) καθώς και με τους 2 δακτύλιους (i), όπως φαίνεται στην εικόνα. Στη συνέχεια βιδώστε με μία βίδα στερέωσης (e) και το δακτύλιο (h) επάνω δεξιά στο ντουλάπι.

Μόνο στη συσκευή CM 450: (Εικ. 6b)

Βιδώστε πρώτα τη συσκευή με 2 βίδες στερέωσης (e) και (f) καθώς και με τους 2 δακτύλιους (i), όπως φαίνεται στην εικόνα. Στη συνέχεια βιδώστε με μία βίδα στερέωσης (e) και το δακτύλιο (h) επάνω δεξιά στο ντουλάπι.

Στη συνέχεια:

– Ανοίξτε την πόρτα σε μια γωνία περίπου 55 μοιρών.

– Βιδώστε τις βίδες (l).

– Τοποθετήστε τον αποσβεστήρα μεντεσέ (m).

6. Τοποθετήστε το κάλυμμα (X) και στερεώστε το με τις δύο μαύρες βίδες στερέωσης (g). (Εικ. 7)

7. Τοποθετήστε ξανά το δίσκο σταξίματος (Y) και το συρτάρι ανταλλακτικών (Z) και κλείστε την πόρτα της συσκευής. (Εικ. 8)

Μόνο για τον τεχνίτη: (Εικ. 9)

Σε σπάνιες περιπτώσεις ενδέχεται μέσω στρέβλωσης στο έπιπλο εντοιχιζομένου να μαγκώσει η πόρτα της εντοιχιζόμενης πλήρως αυτόματης καφετιέρας. Η πόρτα μπορεί να ρυθμιστεί. Γι' αυτό ρυθμίστε τους μεντεσεδες πάνω και κάτω:

Περιστρέφοντας τις βίδες (V), ρυθμίστε το βάθος της πόρτας

Αφαιρέστε τον αποσβεστήρα μεντεσέ πάνω και κάτω από το μεντεσέ. Περιστρέφοντας τις βίδες (W), ρυθμίστε την κλίση και την οριζόντια θέση της πόρτας.

Τοποθετήστε ξανά τον αποσβεστήρα μεντεσέ.

Αφαίρεση της συσκευής

1. Λύστε όλες τις βίδες.
2. Τραβήξτε ελαφρά έξω τη συσκευή.
3. Τραβήξτε το φιν από την πρίζα.
4. Τραβήξτε τη συσκευή εντελώς έξω από το ντουλάπι.

Τεχνικά στοιχεία

Ηλεκτρική σύνδεση (τάση – συχνότητα)	220–240 V ~, 50 / 60 Hz
Τιμή σύνδεσης	1600 W
Μέγιστη πίεση αντλίας, στατική	19 bar
Μέγιστη χωρητικότητα δοχείου νερού (χωρίς φίλτρο)	2,4 l
Μέγιστη χωρητικότητα δοχείου κόκκων καφέ	500 g
Μήκος καλωδίου	1,7 m
Διαστάσεις (Υ x Π x Β)	CMP 250: 455 x 590 x 423 mm, CM 450: 455 x 590 x 444 mm
Βάρος, άδεια συσκευή	CMP 250: 19–20 kg, CM 450: 21–22 kg
Τύπος μηχανισμού άλεσης	Κεραμικό

