

SIEMENS



吸油烟机

LC32AA923W, LC32AA955W

siemens-home.bsh-group.com/welcome

zh 使用及安装说明书

Register
your
product
online

前言

- 非常感谢您选购西门子家电的厨房电器产品！
在使用本产品前，请仔细阅读使用及安装说明书，并妥善保管、保留备用。
您有任何疑问，均可拨打全国统一服务热线咨询或联系经销商。
如果您需要英文说明书，请登陆西门子家电网站下载或发送电子邮件、拨打服务热线向客户服务部门免费索取。
本公司为您提供免费安装调试服务。



本产品符合下列国家标准：

- GB 4706.1-2005 《家用和类似用途电器的安全 第1部分：通用要求》
- GB 4706.28-2008 《家用和类似用途电器的安全 吸油烟机的特殊要求》
- GB/T 17713-2011 《吸油烟机》
- GB 19606-2004 《家用和类似用途电器噪声限值》
- GB 29539-2013 《吸油烟机能效限定值及能效等级》

博西华电器（江苏）有限公司保留对该使用及安装说明书中所有内容的最终解释权。如有变更，恕不另行通知。

目录

 重要安全信息	3	 产品中有害物质的名称及含量	9
注意事项	3	 装箱清单	9
新机器的包装	3	 保修卡	10
旧机器的处理	3		
使用新机器之前	3		
 您的新机器	4		
技术参数	4		
产品视图	4		
控制面板	4		
 操作说明	4		
油烟机启动/油烟机关闭	4		
风速调节	4		
照明灯	4		
 清洁和保养	5		
注意事项	5		
清洁外壳及内腔	5		
清洁截油网和内层油网	5		
清理油杯	5		
 维护和服务	5		
常见故障与处理方法	5		
友情提醒	6		
保修说明	6		
服务承诺	6		
 安装说明	7		
安全注意事项	7		
安装位置和高度	7		
吸油烟机与厨房吊柜安装示意图	7		
安装挂架	8		
固定吸油烟机	8		
连接排烟管	8		
安装辅装饰罩	8		
安装油杯	8		
试运行	8		

重要安全信息

请仔细阅读本说明书“重要安全信息”及您所购买的灶具说明书相关内容。

注意事项

警告 – 一氧化碳中毒!

当吸油烟机与燃烧燃气或其他燃料的炉灶同时使用时，房间必须通风良好。这是因为燃气灶具在工作时需要消耗大量的空气帮助燃烧，为此请打开门、窗以确保厨房的空气流通，以避免产生窒息危险。

警告 – 烫伤危险!

请勿触摸已开启或关闭不久的灯罩，以免烫手。

警告 – 火灾危险!

禁止炉火直接烘烤吸油烟机。

请勿在吸油烟机下直接烧烤食物。

烹饪煎炸等油量较多的食物时应有人在旁，避免油长时间干烧引起火灾。

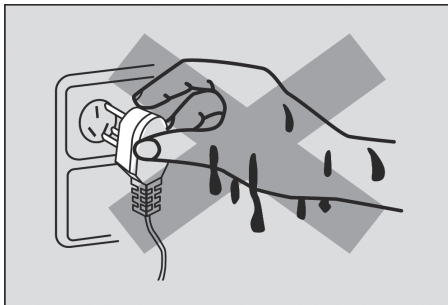
定期对腔体，滤网和油杯进行清洁。因积油过多会有火灾隐患，一日三餐烹饪情况下建议每周进行清洁。

首次使用前:

- 请确保吸油烟机的截油网和油杯已被正确安装。

使用时:

- 在无人照顾的情况下，请勿让儿童或身体虚弱的人使用吸油烟机。
- 请勿用力拽拉电线拔出电源插头。
- 请勿用湿手插上/拔出电源插头。




使用完毕后:

- 如果您长期不使用吸油烟机时，应将电源插头拔下。

新机器的包装

- 所有的包装材料都是环保的和可回收的。请以环保的态度处置这些包装材料以保持一个良好的环境。

 警告 – 请勿让儿童玩耍塑料薄膜和包装箱，这可能会产生窒息事故，所以请让儿童远离包装材料，包装材料不是玩具!

旧机器的处理

- 当旧的吸油烟机无法再使用时就应放弃它。拔下电源线插头，剪断电源线。
- 旧的吸油烟机中包含可再利用的有用材料。请协助正确处理或回收利用而对环境保护作出贡献。

使用新机器之前

- 该吸油烟机专为家庭厨房使用而设计，只能安装于厨房，且不可用于其他目的。
- 该吸油烟机的排烟方式是外排式。
- 如果发现吸油烟机有明显的损坏，请勿通电。请拨打全国统一服务热线咨询或联系经销商。

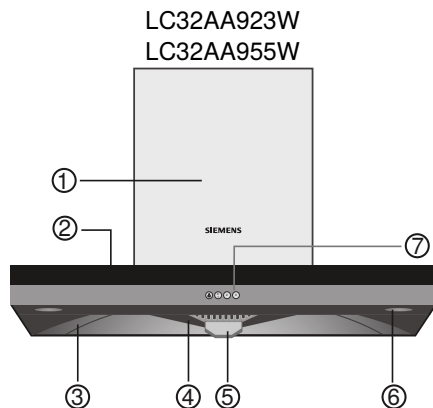
您的新机器

技术参数

型号	LC32AA923W	LC32AA955W
产品型号	CXW-190-LC32AA923W	CXW-190-LC32AA955W
电源	220V~/ 50Hz	220V~/ 50Hz
整机额定输入功率/W	230	230
主电机额定输入功率/W	190	190
照明灯额定输入功率/W	20W x 2	20W x 2
风量/(m ³ /min)	15	15
最大静压/Pa	370	370
风压 (规定风量时的静压) /Pa	250	250
噪声(A声功率级) /dB	70.5	70.5
常态气味降低度/%	96	96
油脂分离度/%	90	90
净重/kg	23.3	23.3
外形尺寸(长 x 宽 x 高) /mm:	900 x 530 x 600	900 x 530 x 600
能效等级	1级	1级

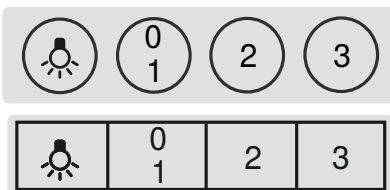
提示: 噪声声压级数值较A声功率级数值低14dB。


产品视图



1. 装饰罩
2. 上盖
3. 腔体
4. 截油网
5. 油杯
6. 照明灯
7. 控制开关

控制面板



1. "照明  " 按键:
用于打开和关闭照明灯。

2. 风机开关 "0"
向0所在的方向按下按键, 关闭风机。
3. 风速 "1", "2", "3"
三档风速调节。



操作说明

油烟机启动/油烟机关闭

- 当风机处于关闭状态下, 按1, 2, 3任意开关都可启动风机, 风机将根据选择的开关以不同的转速工作。
- 在风机开启的状态下, 按0位置开关可以关闭风机。

风速调节

- 三档风速调节, 按下相应的档位开关, 风机以对应的转速工作。其中1档为低速, 2档为中速, 3档为高速。

照明灯

- 按下照明开关 , 则可以打开或者关闭照明灯。

清洁和保养

注意事项

- 清洁或保养吸油烟机前，请务必先拔下电源插头。
- 清洁或保养吸油烟机时，请戴上防护手套，以防在擦拭过程中手指受伤。
- 请勿用水直接冲洗吸油烟机。
- 请根据您的使用频率和周围环境状况，进行定期地清洁和保养吸油烟机。这样可以能使您的吸油烟机保持良好的吸油烟效果和较长的使用寿命。

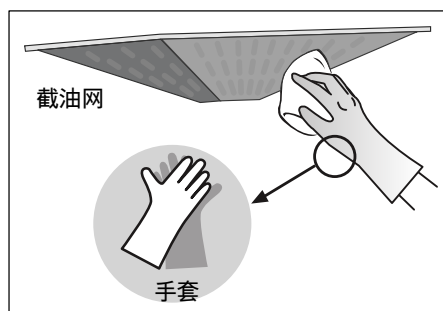
⚠ 警告 – 如果不按说明书规定方法清洗，吸油烟机有起火的危险。

清洁外壳及内腔

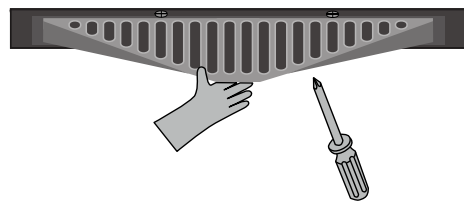
- 请用柔软的湿布，勿使用硬物或钢丝球。
- 请使用中性的无研磨剂的清洗剂清洗表面。
- 清洁玻璃表面请用玻璃专用清洁剂。
- 请勿使用研磨海绵、含砂清洁剂、苏打、酸性、氯化物等清洁不锈钢表面。
- 请勿使用易伤害表面的工具（如钢丝球）擦拭吸油烟机。
- 请勿使用卫生间清洁剂等强力清洁剂清洗吸油烟机。

清洁截油网和内层油网

- 截油网应每周清洗，用软布清洁外表面即可。

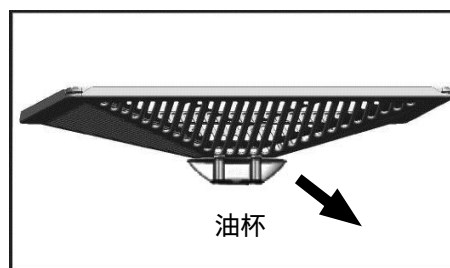


- 用十字螺丝刀将截油网拆下(不同截油网的螺钉位置有差别，以实物为准)，将内层油网浸泡在有清洁剂的水中十几分钟，然后用布在油网表面擦拭。



清理油杯

- 油杯内储油三分之二时，应及时清理，防止溢出。按图所示，取下油杯即可。



维护和服务

常见故障与处理方法

故障现象	故障原因	处理办法
机器不能正常工作	外界电磁干扰； 公共烟道风压大，油烟倒灌	等待5分钟后，重新开机；如果仍有故障，拔下电源插头，等1分钟后，插电再试；如果故障现象依旧存在，请拨打全国统一服务热线。
电机不工作，灯不亮	电源插头未插入或未插好； 电源插座无电	插好电源插头； 请电工上门维修
电机工作，灯不亮	照明灯坏	联系售后更换照明灯
吸力不强	未调节至最大转速； 厨房空气对流大	调节至最大转速； 关闭一侧窗户

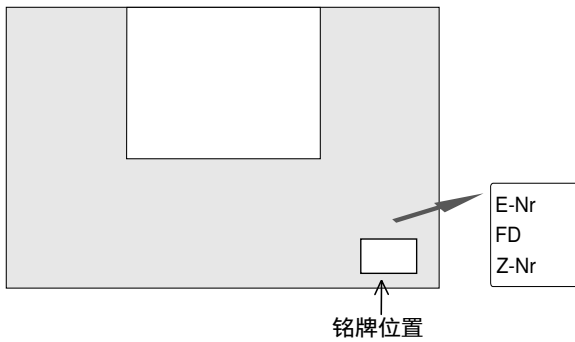
如果您的吸油烟机出现如下描述的现象，请拔掉吸油烟机的电源插头，并拨打全国统一服务热线咨询。

- 启动吸油烟机时，听到不规则的运转声。
- 吸油烟机在运行过程中，有异常现象或异常振动。
- 发觉有异味、烟雾、发热或其它未被提及的异常现象。

友情提醒

⚠ 警告 – 只有经过专业培训，并具有相应维修资质的维修人员，才能对该吸油烟机进行维修。其他人员未经允许，不得擅自拆开吸油烟机进行维修，以免造成严重后果。

- 本公司产品上使用的钢化玻璃经过严格的品质管控，但钢化玻璃的生产工艺和特性决定了其存在极小概率的自爆现象。
- 在清洁吸油烟机周围物品（如吊顶，橱柜等）有可能触及吸油烟机时，请带上防护手套及做好其它防护措施，以防磕伤或划伤。
- 当您的吸油烟机出现异常时，在联系客户服务之前，请先参考《常见故障与处理方法》。如果您无法排除故障，请拔掉吸油烟机的电源插头，拨打全国统一服务热线咨询。
- 当您与客服人员联系时，请指明吸油烟机的产品代码(E-Nr)、日期代码(FD)和机号(Z-Nr)，以便为您提供更便捷的服务。在吸油烟机的铭牌上，可以找到这些信息。



服务承诺

- 24小时热线
- 市区内24小时上门
- 免费安装调试（材料费除外）
- 电话咨询服务
- 终身提供服务

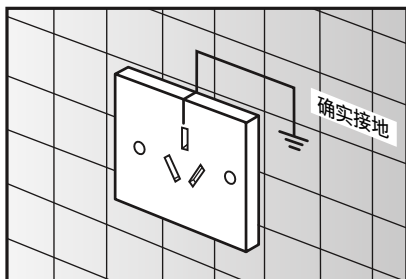
保修说明

- 根据《中华人民共和国消费者权益保护法》和《部分商品修理更换退货责任规定》，本机作为家用电器，自购买收货之日起整机包修1年，主要部件包修3年。用于生产经营目的、商用、公司集体使用等用途所购买的家电，其整机及主要零配件自收货之日起包修期为3个月，除非购销合同中另有规定。法律法规另有规定的，按照其规定执行。
- 产品存在瑕疵但不影响产品的性能、功能，也不违反国家强制性规定，厂方、商业单位作降价处理的，其包修条件同上，但因此而降价的部位不予包修。
- 包修期内，用户修理时必须提供修理产品的有效收货凭证、购买发票和厂方指定的相关三包凭证，三包包修期自购买收货之日起算起。如果收货凭证遗失，按照购买发票日期顺延7日作为三包开始日期。如果收货凭证和购买发票同时遗失且不能提供有效信息，按照出厂日期顺延45日作为包修开始日期。
- 下列项目不属于免费包修范围，应实行收费修理。
 - 用户搬运，安装，使用，维护，保管不当而损坏的。
 - 使用电源电压低于187伏或高于240伏而损坏的。
 - 自行或非厂方特约维修点拆修的。
 - 无有效购买发票和三包凭证的。
 - 购买发票或三包凭证型号与产品型号不符或涂改的。
 - 因不可抗拒力造成产品损坏的。
 - 过了免费包修期的。
- 由于产品使用环境条件，如电源、水源、温度、湿度等非本公司所能控制的因素引起的一切损坏及损失，不在免费保修范围内。

安装说明

安全注意事项

- 只有经过专业培训的，并具有安装资质的安装人员，才能对该吸油烟机进行安装调试。其他人员未经允许，不得擅自对吸油烟机进行安装，以免造成严重后果。
- 如果电源软线损坏，为了避免危险，必须由制造商、其维修部或类似部门的专业人员更换。
- 如果您的厨房正处于装潢状态，那么请勿将吸油烟机暴露在外。
- 在搬运和安装吸油烟机时，不要用手搬玻璃框和前面板，以免玻璃破裂或松动。
- 安装吸油烟机的墙面应有足够的强度，且表面平直。这样能使吸油烟机安装稳固，无晃动。
- 请勿将吸油烟机安装在木质等易燃物的墙面上，安装吸油烟机的墙面应为不可燃物。
- 请勿将吸油烟机安装在使用固体燃料的炉具的上部。
- 吸油烟机排出的气体不应排到用于排出燃烧燃气或其他燃料的烟雾使用的热烟道中。
- 请确保您家中的供电系统（电流、电压及连接导线）能够满足吸油烟机的正常负荷要求。
- 在墙钻孔时应避开墙内埋设的电线，以免引起触电危险。
- 该吸油烟机必须接地，它配有一个三芯插头，这个插头必须插在确实接地的插座中。万一漏电，接地可以提供电流回路以避免触电。

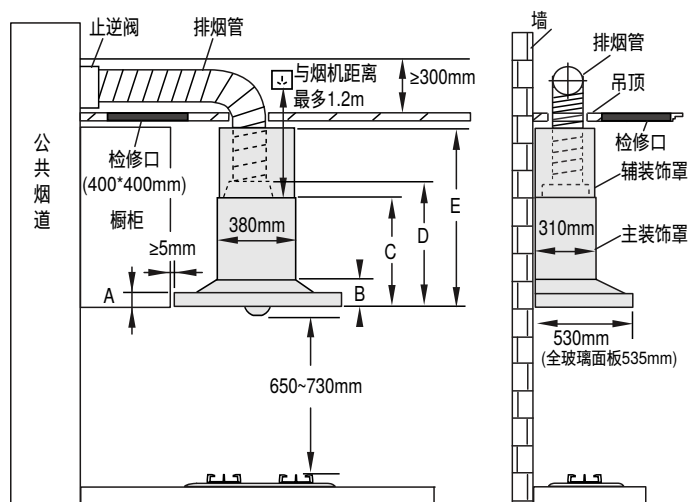
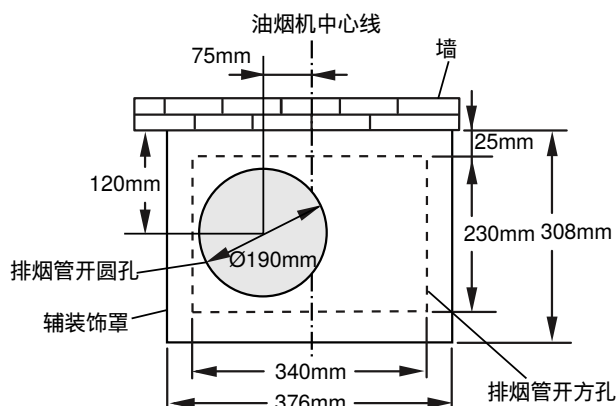


安装位置和高度

- 请将吸油烟机安装在干燥且没有阳光直射的地方。
- 吸油烟机周围环境的温度不能超过40°C。
- 吸油烟机应安装在灶具的正上方，且吸油烟机应与灶具在同一轴心线上。
- 炉灶上烹调器具的支承面与吸油烟机最低部位的距离至少为650mm。如燃气炉灶安装说明规定了较大的安装距离，对此应予考虑。

吸油烟机与厨房吊柜安装示意图

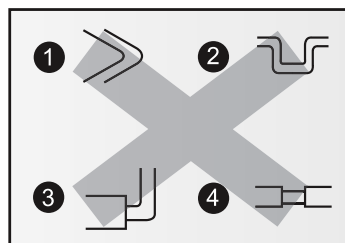
- 油烟机安装相关尺寸示意图
用户可以根据自己的实际情况，参照下图尺寸，吊顶选择开直径190mm的圆孔或者230mm*340mm的方孔。



A	B	C	D	E
85mm	-	575mm	545mm	575~865mm

注意!

- 如果排烟管接到公共烟道，建议安装内径不小于160mm的止逆阀（咨询售后购买），能有效的防止回烟、串味，并保证排烟效果。请勿将排烟管插入公共烟道太深，以避免排烟时阻力增大。
- 如果排烟管直接接到墙外，务必使排烟管伸出外墙面30mm。
- 一个直线的、较短的排烟管能使吸油烟机排烟更顺畅。
- 尽量避免使用过长的排烟管，尽可能减少排烟管的弯曲角数量，这都会影响吸油烟机的排烟效果。
- 排烟管不能按以下方式安装，以免影响排烟效果。

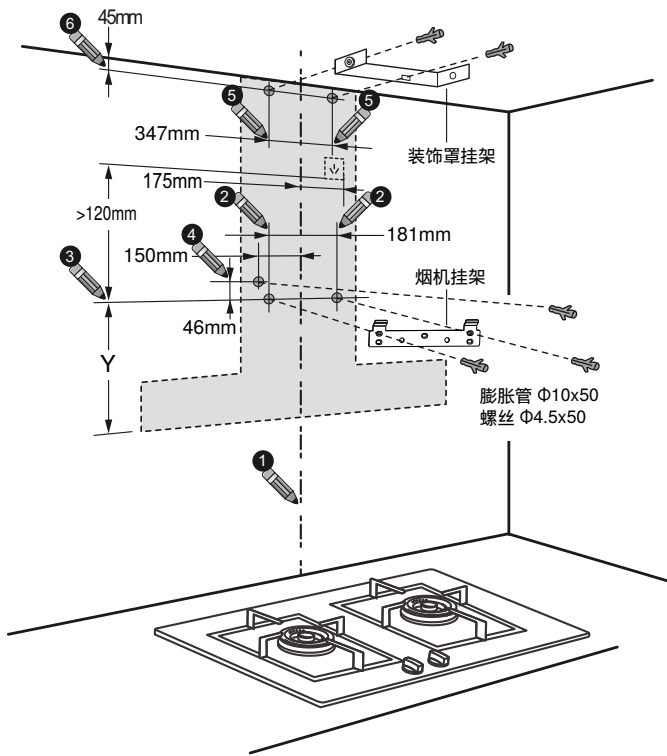


- 墙洞过小会影响排烟效果，在保证安全的前提下，建议墙开孔直径180mm。
- 吊顶空间要便于烟管安装，并不能有阻碍物影响烟管排布，建议不小于300mm。
- 检修口是为了排烟系统出现故障后能方便的维修而设计的，所以要安置在止逆阀附近。为了便于维修人员操作，其尺寸尽量为400mm*400mm，上方避免有任何遮挡物。为保证检修口的使用性，检修口请避开橱柜。

- 如果电源线插座在装饰罩覆盖的范围以外，为了避免安全风险，请拨打全国统一服务热线安排上门安装。
- 如果您需要更高的装饰罩，请拨打全国统一服务热线咨询购买。
- 机器安装过高会影响吸油烟效果，建议安装油烟机时，距离灶具支撑面最高不要超过730mm。

安装挂架

- 请按下图所示的步骤1/2/3/4/5/6在墙面上找出固定件（烟机挂架和装饰罩挂架）的安装位置。如果您不需要使用辅装饰罩，那么省略步骤5和6。



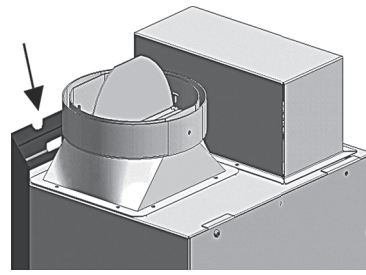
尺寸 Y 449mm

提示: 尺寸Y的下沿是油烟机的最低点（不包含油杯）。

- 画线时，请使用铅笔或可擦的记号笔，以避免安装完毕后无法擦去残留笔迹。
- 画线时，请使用水平仪，以确保吸油烟机在接下来的安装过程中可以被水平安装。
- 在墙面找出固定件的安装位置后，用直径为 $\varnothing 10\text{mm}$ 钻头在墙面钻孔。
- 将随机附带的塑料膨胀管装入墙孔中。用随机附带的固定螺钉将固定件（烟机挂架和装饰罩挂架）固定在墙面上。

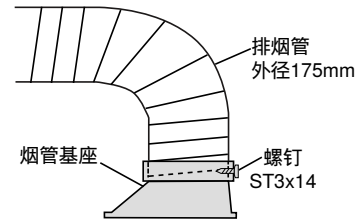
固定吸油烟机

- 将吸油烟机挂在墙面的烟机挂架上。请确保吸油烟机无晃动和脱钩现象，并应尽量使吸油烟机处于水平状态。
- 在图示缺口处安装随机附带的固定螺钉，以防止吸油烟机从烟机挂架上脱落。



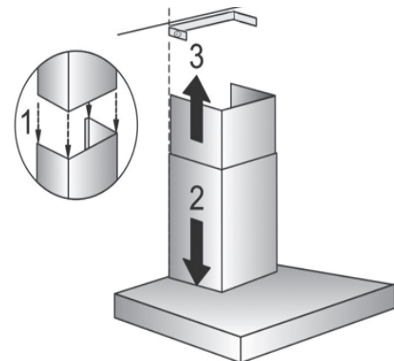
连接排烟管

- 用ST3 x14自攻螺钉将排烟管固定在烟管基座上，用铝箔胶带缠绕密封。



安装辅装饰罩

- 按图所示将装饰罩和辅装饰罩固定在吸油烟机上。
 - 将装饰罩和辅装饰罩垂直的插入吸油烟机。
 - 将辅装饰罩从装饰罩抽出，与挂架用螺钉固定。



安装油杯

按图所示将油杯装入截油网的卡槽即可。



试运行

- 安装完毕后，请先对吸油烟机的表面进行清洁。然后将吸油烟机的电源插头插到插座中，等待约3秒后按照“操作说明”的内容进行试运行操作。

产品中有害物质的名称及含量

产品中有害物质的名称及含量

部件名称	有害物质					
	铅(Pb)	汞(Hg)	镉(Cd)	六价铬 (Cr(VI))	多溴联苯 (PBB)	多溴二苯醚 (PBDE)
外壳组件	○	○	○	○	○	○
印制电路组件	x	○	○	○	○	○
电源线及连接线	○	○	○	○	○	○
显示单元	x	○	○	○	○	○
电机、驱动部件及风扇	x	○	x	○	○	○
空气流通部件	○	○	○	○	○	○
空气净化部件(油网)	○	○	○	○	○	○
照明组件	x	○	○	○	○	○
油杯	○	○	○	○	○	○
膨胀管	○	○	○	○	○	○

本表格依据SJ/T 11364 的规定编制。

○:表示该有害物质在该部件所有均质材料中的含量均在 GB/T 26572 规定的限量要求以下。

x:表示该有害物质至少在该部件的某一均质材料中的含量超出GB/T 26572 规定的限量要求。

注意：上表包含了本公司生产的此类产品的全部部件，本产品的部件以实际配置为准。如您对此有任何疑问，请拨打本产品所提供的公司客服电话。

产品环保信息提示性说明

请按照产品说明书的要求使用和维护本产品，不当利用或者处置本产品可能会对环境和人类健康造成影响。依照国家《废弃电器电子产品回收处理条例》的有关规定，当您计划将此产品废弃时，请将其交给具有废弃电器电子产品处理资格的处理企业进行处理。产品中有毒有害物质含量信息参照上表。

装箱清单

序号	部品名称	数量	单位	
1	吸油烟机	1	台	
2	使用及安装说明书	1	本	
3	排烟管	1	根	
4	自攻螺钉M4x8	2	颗	
5	塑料膨胀管 Φ10x50	6	颗	
6	螺丝 Φ4.5x50	6	颗	
7	自攻螺钉ST3x14	2	颗	
8	油杯	1	个	
9	烟机挂架	1	个	
10	辅装饰罩	1	个	
11	装饰罩	1	个	
12	装饰罩挂架	1	个	
13	清洁纱布	1	片	仅不锈钢机型装配


保修卡

SIEMENS	顾客姓名		联系电话	
	联系地址			
	购买日期			
	产品型号		发票号码	
	维修点名称		维修点电话	

结算第五联

SIEMENS		顾客姓名		联系电话	
		购买日期		发票号码	
		产品型号		出厂年月	
		维修日期		出厂序号	

结算第四联

SIEMENS		顾客姓名		联系电话	
		购买日期		发票号码	
		产品型号		出厂年月	
		维修日期		出厂序号	

结算第三联

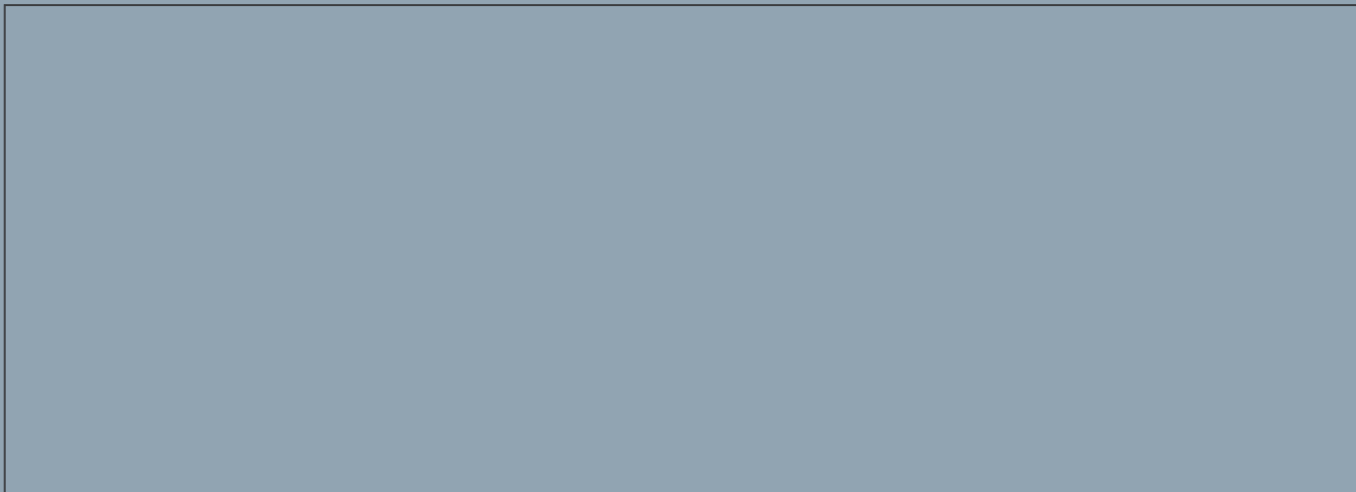
SIEMENS		顾客姓名		联系电话	
		购买日期		发票号码	
		产品型号		出厂年月	
		维修日期		出厂序号	

结算第二联

SIEMENS		顾客姓名		联系电话	
		购买日期		发票号码	
		产品型号		出厂年月	
		维修日期		出厂序号	

结算第一联

SIEMENS		顾客姓名		联系电话	
		购买日期		发票号码	
		产品型号		出厂年月	
		维修日期		出厂序号	



西门子家电官方微信公众号

西门子家电官方网站: <http://www.siemens-home.bsh-group.cn>

全国统一服务热线: 4008899999

客户服务电子信箱: Careline.China@BSHG.com

经销商: 博西家用电器(中国)有限公司

地址: 江苏省南京市中山路129号中南国际大厦20、21楼

邮编: 210005

制造商: 博西华电器(江苏)有限公司

地址: 江苏省南京经济技术开发区尧新大道208号

邮编: 210046

由博西华电器(江苏)有限公司根据西门子股份公司的商标许可制造

8001076277



970902