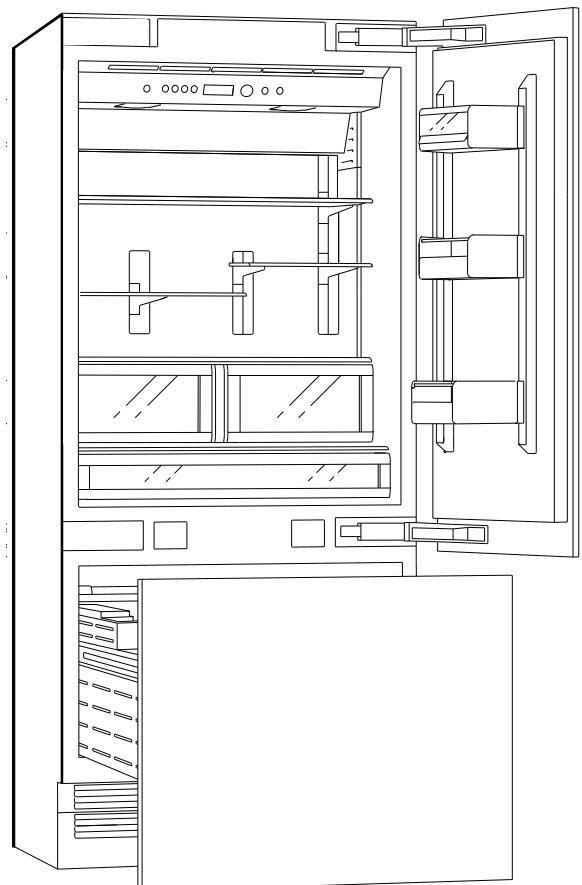


# RB 492

# RB 472



# Índice

## Instruções de segurança e de aviso ..... 4

## Possibilidades de instalação ..... 5

Aparelhos solo ..... 5

Instalação «Side-by-Side» ..... 5

Aparelhos solo com parede separadora ..... 5

Aparelho solo como remate para módulos de cozinha ..... 5

## Instalação do aparelho ..... 6

Local da instalação ..... 6

Classes climáticas ..... 6

Instalação segura contra tombos ..... 6

Nicho ..... 6

Móveis de cozinha adjacentes ..... 6

Base de assento ..... 6

Alinhar o aparelho ..... 6

## Ligação eléctrica ..... 7

## Ligação da água ..... 7

## Medidas dos nichos ..... 8

## Acessórios e ferramentas necessários ..... 9

O fornecimento inclui ..... 9

Acessórios adicionais ..... 9

Diversos ..... 9

Ferramentas ..... 9

## Instruções de montagem ..... 10

1. Teste do nicho ..... 10

2. Remoção da embalagem ..... 10

3. Transportar o aparelho ..... 10

4. Preparação da montagem ..... 11

5. Fases de montagem especiais ..... 11

## A

1. Fixar a segurança contra tombos ... 12

2. Fixação da segurança contra tombos alternativa ..... 12

3. Fixação da protecção dos cantos .. 13

4. Fixar as placas de fixação (laterais) ..... 13

## B

1. Introdução do aparelho no nicho .... 14

2. Alinhamento do aparelho dentro do nicho ..... 15

3. Fixação do aparelho ao tecto do nicho ..... 16

4. Fixação do aparelho à parede lateral do nicho ..... 16

5. Teste de fácil acesso da protecção dos dedos ..... 17

## C

1. Fixação do rodapé ..... 18

2. Alinhamento do revestimento do rodapé ..... 18

3. Colocação do aparelho em funcionamento ..... 18

4. Preparação das portas dos móveis ..... 19

5. Carga na porta do aparelho ..... 19

6. Desmontagem dos meios auxiliares de posicionamento ..... 19

7. Fixar a barra de ajuste na porta do móvel (zona de refrigeração) .... 20

8. Fixação das calhas de fixação na porta do móvel (zona de refrigeração) ..... 20

9. Fixar a barra de ajuste na porta do móvel (zona de congelação) .... 21

10. Fixação das calhas de fixação na porta do móvel (zona de congelação) ..... 22

11. Fixação da porta do móvel (zona de congelação) ..... 22

12. Fixação da porta do móvel (zona de refrigeração) ..... 23


13. Aparafusar o ângulo de fixação inferior ..... 25

<b>D</b>	1. Fixar a protecção dos dedos .....	26
	2. Aplicar as coberturas .....	26
	3. Montagem do separador de ar.....	27
	4. Esticar a mola da dobradiça .....	27

---

**Fases de montagem especiais ..... 28**

---

	Alteração do batente da porta .....	28
	Instalação «Side-by-Side» .....	30
	Preparação da ligação da água .....	32
	Execução da ligação de água no aparelho .....	33
	Afinação do ângulo de abertura da porta (porta da zona de refrigeração) .....	33

## **Instruções de segurança e de aviso**

Estas Instruções de montagem foram concebidas para o ajudar na montagem do seu novo aparelho.

O fabricante não pode ser responsabilizado por uma montagem mal executada. Recomendamos que a montagem e colocação em serviço sejam efectuadas por um técnico qualificado.

O respeito por todas as indicações e instruções constantes destas Instruções de montagem é condição necessária para uma montagem e colocação em funcionamento do aparelho em perfeitas condições.

Guardar as Instruções de montagem para posterior utilização.

Ler estas Instruções de montagem atenta e integralmente antes da instalação e colocação em funcionamento do aparelho.

### **⚠ Aviso**

Os aparelhos são muito pesados e têm que ser protegidos contra tombos durante o transporte, durante a montagem e durante o funcionamento. É absolutamente indispensável uma protecção anti-tombos.

Manter as portas fechadas até o aparelho estar completamente montado e protegido, de acordo com as indicações referidas nestas Instruções de montagem.

Devido ao peso e às medidas do aparelho e para minimizar riscos de ferimentos ou danos no aparelho, são necessárias, pelo menos, duas pessoas para instalação do aparelho no local de montagem.

Instalar os aparelhos de acordo com a utilização recomendada.

Desligar a ficha da tomada ou o dispositivo de segurança, antes de qualquer intervenção no aparelho.

A substituição do cabo eléctrico e outras reparações só podem ser efectuadas pelos Serviços Técnicos. Instalações e reparações inadequadas podem acarretar perigos vários para o utilizador.

Para além das normas legais nacionais, devem, também, ser respeitadas as condições de ligação das empresas distribuidoras de electricidade e de água.

### **⚠ Cuidado**

A instalação e montagem deste aparelho exigem vastos conhecimentos em diversas profissões (mecânica, carpintaria, canalizações, electricidade).

O instalador é responsável pela instalação e colocação em funcionamento do aparelho em perfeitas condições.

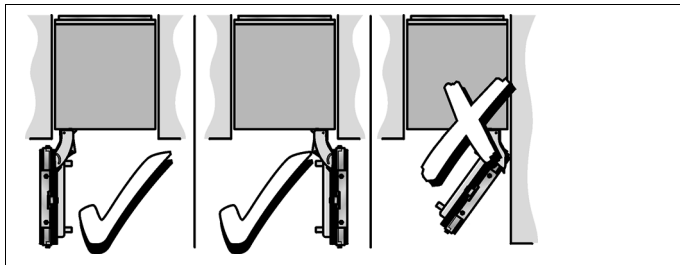
Defeitos na instalação e danos daí resultantes não são abrangidos pelas condições de garantia do fabricante. As condições de garantia são referidas nas Instruções de Serviço dos aparelhos.

## Possibilidades de instalação

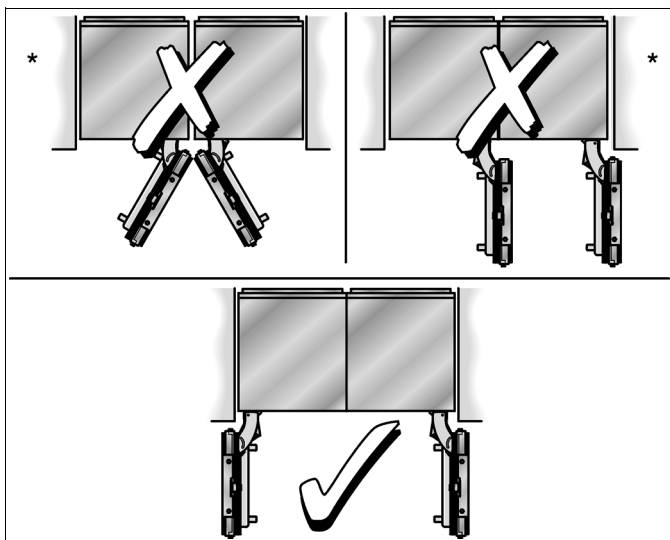
Existem várias possibilidades de instalação.

Estas são apenas limitadas pelo design da cozinha e pela função da protecção para dedos.

### Aparelhos solo



### Instalação «Side-by-Side»

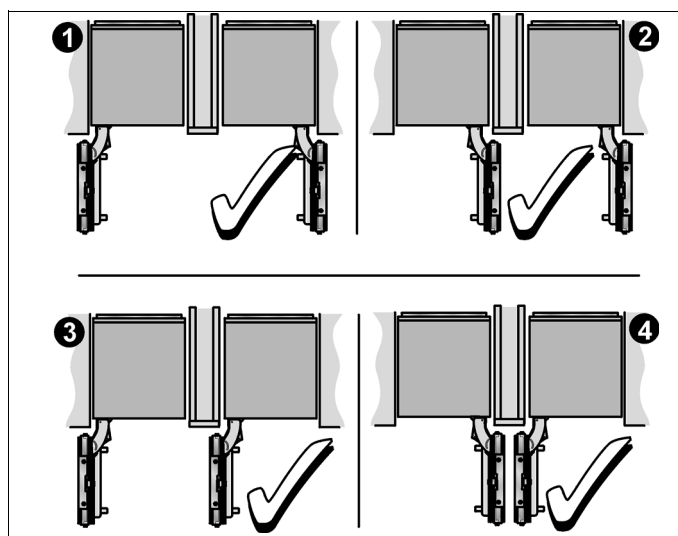


\* É necessária uma parede separadora!

Se forem colocados lado a lado, directamente, dois aparelhos, é necessário utilizar o jogo de vedantes para a combinação «Side-by-Side», para se garantir uma ligação segura.

Para mais informações, consultar o capítulo «Acessórios e ferramentas».

### Aparelhos solo com parede separadora



- Na medição da parede de separação para o modelo 4, há dar atenção à espessura da frente do móvel a instalar, para se evitem danos na abertura simultânea das portas dos aparelhos.
- Se a distância entre os aparelhos for inferior a 160 mm, tem que ser utilizado o aquecimento lateral adicional.

Para mais informações, consultar o capítulo «Acessórios e ferramentas».

- A espessura mínima para a parede de separação é de 16 mm.

### Aparelho solo como remate para módulos de cozinha

Se for visível um dos lados do aparelho, deve ser utilizado um revestimento lateral.

O revestimento lateral tem que estar bem fixo à parede, ao solo e aos armários superiores, antes do aparelho ser introduzido no nicho.

As medidas do revestimento lateral são determinadas pela parede do nicho localizada em frente.

Durante a instalação, deve ser tomado em conta que o nicho tem que ser rectangular e apresentar os tamanhos exactos exigidos para o(s) aparelho(s).

# Instalação do aparelho

## Local da instalação

### ⚠ Cuidado

O aparelho é muito pesado – na tabela seguinte encontram-se os pesos dos aparelhos vazios:

Aparelho	Peso (vazio)
Combinação de refrigeração/ congelamento 75,6 cm	ca. 198 kg
Combinação de refrigeração/ congelamento 90,3 cm	ca. 251 kg

O aparelho deve ser instalado num local seco e bem arejado.

O local de instalação não deve estar sujeito à acção directa dos raios solares nem deve estar próximo duma fonte de calor, como um fogão, um radiador de aquecimento, etc. Se for inevitável a instalação próxima de uma fonte de calor, deve ser utilizada uma placa de isolamento adequada ou têm que ser respeitadas as seguintes distâncias mínimas em relação à fonte de calor:

- Em relação a fogões eléctricos e a gás: 3 cm.
- Em relação a fogões a óleo ou a carvão: 30 cm.

O pavimento no local da instalação não pode ceder, se necessário, reforçá-lo. Para que o preparador de gelo funcione perfeitamente, o aparelho tem que estar em posição vertical.

## Classes climáticas

As classes climáticas estão indicadas na chapa de características. Ela indica a amplitude de temperaturas ambiente, em que o aparelho pode funcionar.

Classe climática	Temperatura ambiente permitida
SN	+10 °C até 32 °C
N	+16 °C até 32 °C
ST	+16 °C até 38 °C
T	+16 °C até 43 °C

## Instalação segura contra tombos

O aparelho é muito pesado e, com a porta aberta, tem tendência para tombar para a frente. Deve apenas colocar-se o aparelho em funcionamento depois de se excluir a possibilidade de ele tombar.

A melhor forma de se instalar o aparelho de forma segura contra tombos é utilizar as seguranças contra tombos fornecidas junto com o aparelho.

Se o nicho for suficientemente estável e o aparelho puder ser fixo às paredes superiores e laterais do nicho, poderá eventualmente prescindir-se de seguranças contra tombos adicionais. A condição para tal é sempre uma ligação fixa entre o nicho e a parede situada atrás do mesmo!

Em caso de dúvida, deve consultar um arquitecto ou um técnico de construção.

## Nicho

É importante respeitar as medidas dos nichos, tendo em vista uma instalação correcta do aparelho e o aspecto posterior da frente do móvel da cozinha.

Deve ser dada especial atenção para que os nichos sejam rectangulares. As paredes laterais não devem apresentar nós, saliências ou outros defeitos.

A rectangularidade dos nichos pode ser determinada com meios adequados, por exemplo, nível de bolha de ar, medições diagonais, etc.

As paredes laterais e o fecho superior do nicho têm que ter uma espessura mínima de 16 mm.

## Móveis de cozinha adjacentes

O novo aparelho é fixado, por de parafusos, às partes laterais dos armários inferiores e superiores.

É importante, por isso, que os armários superiores, aos quais deve ser fixado qualquer elemento, estejam bem fixos com meios adequados à base ou à parede.

A espessura mínima do painel de rodapé deve ser de 19 mm.

## Base de assento

Para garantia de que o aparelho está bem instalado e funciona em perfeitas condições, a base de assento tem que ser completamente horizontal e plana.

A base de assento tem que ser dum material rijo e firme.

A base de assento no local de instalação tem que ter a mesma altura do espaço restante.

Devido ao elevado peso de um aparelho completamente carregado, é necessária uma base de assento resistente. Em caso de dúvida, deve consultar um arquitecto ou um técnico de construção.

## Alinhar o aparelho

Para que o aparelho funcione perfeitamente, ele deve ser nivelado com um nível de bolha de ar.

Se o aparelho estiver desnivelado, isso pode provocar que o derramamento de água para fora do preparador de gelo, a produção de cubos de gelo desiguais ou o fechamento incorrecto das portas.

---

## Ligação eléctrica

---

A tomada deve situar-se junto do aparelho e ficar facilmente acessível, depois da instalação do aparelho.

O aparelho corresponde à classe de protecção I. Ligar o aparelho a uma tomada de corrente alterna de 220–240 V/50 Hz instalada de acordo com as normas e com fio de terra. A tomada de corrente tem que estar protegida por um fusível de 10 até 16 A.

No caso de aparelhos, que vão funcionar em países fora da Europa, há que verificar, se a tensão e o tipo de energia indicados coincidem com os valores da sua instalação doméstica. Estas indicações encontram-se na placa de características.

### **Aviso**

O aparelho não deve, de forma alguma, ser ligado a uma tomada electrónica de poupança de energia. Para utilização dos nossos aparelhos podem ser usados conversores de condução de rede e de condução sinusoidal. Conversores condutores de rede são utilizados em instalações fotovoltaicas, que são directamente ligadas à rede eléctrica pública. Em caso de soluções em forma de ilha (por ex. no caso de barcos ou de cabanas de montanha), que não dispõem de qualquer ligação à rede pública, devem ser utilizados conversores de condução sinusoidal.

---

## Ligação da água

---

### **Aviso**

Ligar o aparelho a uma canalização de água potável!

A ligação da água só pode ser efectuada por um instalador especializado, de acordo com as normas dos Serviços Municipalizados locais.

Para funcionamento do dispensador automático de cubos de gelo, é necessária uma ligação de água fria.

A pressão da água deve situar-se entre 0,2 e 0,8 MPa (2,0 e 8,0 bar). A instalação tem que corresponder às normas locais em vigor.

No tubo de alimentação de água fria tem que ser instalada uma válvula de fecho independente. A válvula de fecho não pode localizar-se por trás do aparelho.

Recomenda-se que a válvula de fecho seja montada directamente ao lado do aparelho ou noutra local de fácil acesso.

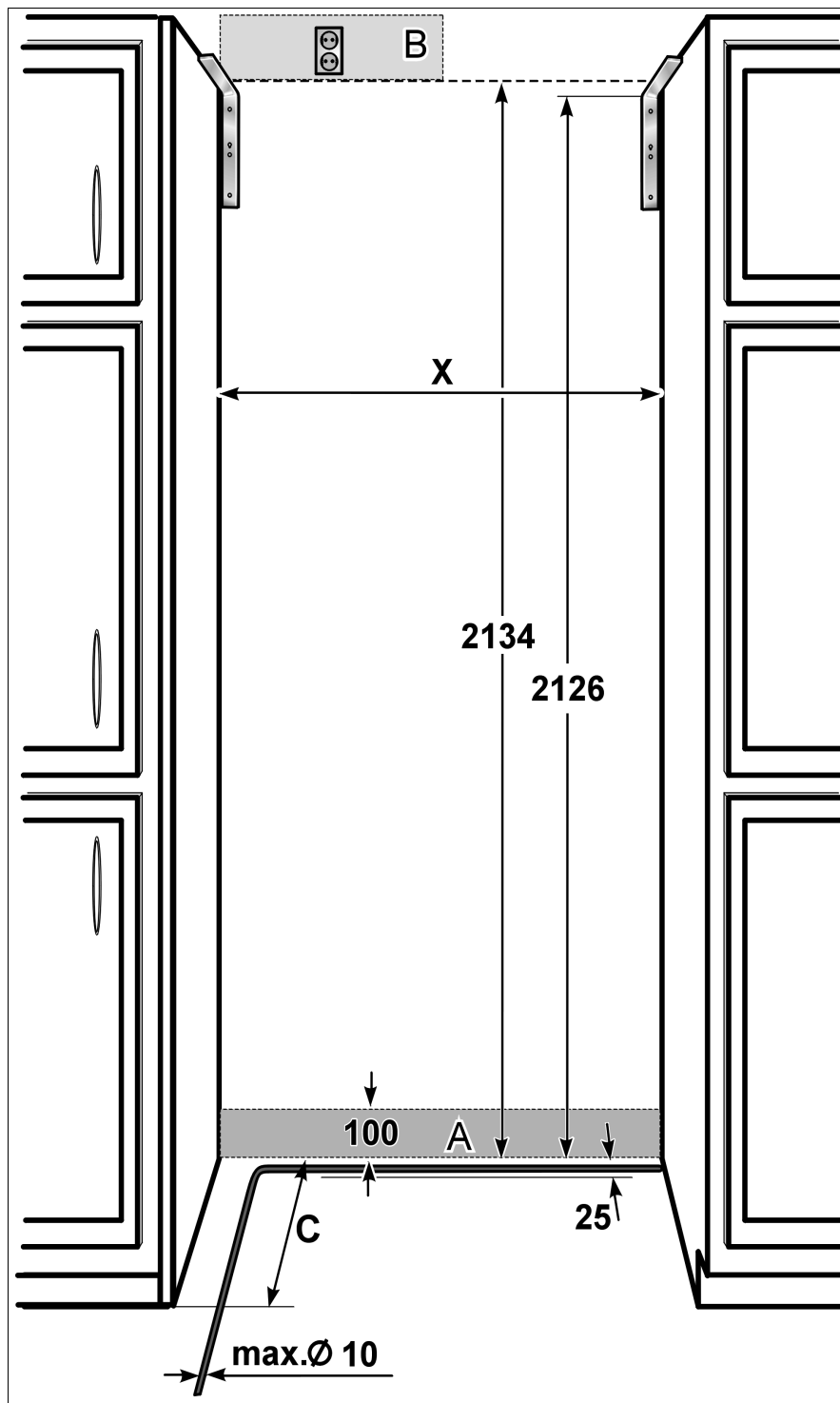
Na instalação da ligação de água têm que ser respeitadas as zonas de instalação permitidas.

Para ligação à rede de água potável, só podem ser utilizados tubos próprios para esse efeito.

Têm que ser respeitadas as normas nacionais e as condições de ligação das empresas locais de fornecimento de água.

O diâmetro exterior máximo do tubo de água (sem as peças de ligação) é de 10 mm.

## Medidas dos nichos



### Largura do aparelho

Largura do aparelho	X
756 mm	762 mm
908 mm	914 mm

### Importante!

As paredes laterais do nicho têm que ser completamente planas e sem nós. Se o nicho for formado como elemento separado, as paredes laterais têm que ser completamente planas e sem nós até uma profundidade mínima de 100 mm.

### Legenda:

- A Zona para instalação da ligação de água
- B Zona para instalação da ligação eléctrica
- C Profundidade do nicho, dependente do Design da cozinha  
C = 610 mm mínimo!



## Acessórios e ferramentas necessários

### O fornecimento inclui

- Instruções de montagem
- Instruções de serviço
- Acessórios para a instalação

### Acessórios adicionais

#### Acessórios de instalação para a montagem «Side-by-Side»

Para uma união permanente de dois aparelhos, p. ex. um aparelho de congelação junto dum aparelho de refrigeração.

#### Aquecimento lateral adicional

Necessário, se a distância entre dois aparelhos for inferior a 160 mm

#### Meios auxiliares de ligação para portas de móveis

Para unir duas portas de móveis (Ver esclarecimentos no Capítulo «C / Só para aparelhos com ligação de água:»). Utilizável sem necessidade de trabalhos de preparação para portas de móveis com altura normalizada.


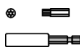
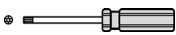
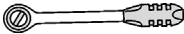
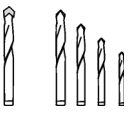
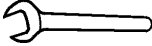
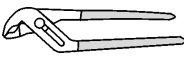


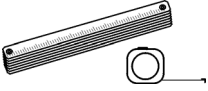
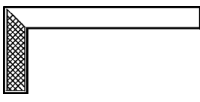

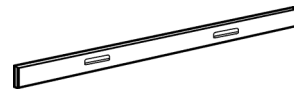
### Diversos

- Escadote
- Carro de rodas, carro elevador ou carro com apoio de grade para transporte de produtos ao alto
- Martelo perfurador para fazer furos na parede e na base de assento
- Brocas de diversos diâmetros para diferentes materiais
- Prancha de madeira (min. 8 x 10 cm) como alternativa para a protecção anti-tombos; comprimento correspondente à largura do nicho
- Parafusos para madeira de diferentes tamanhos
- Parafuso (M8, min. de 80 mm de comprimento), porca
- Material fino (max. 1,5 mm) adequado para proteger a base de assento (p. ex. linóleo)
- Material adequado para cobertura e protecção dos armários (p. ex. película de protecção)
- Fita autocolante

#### Indicação:

Antes da utilização, verificar se a fita auto-colante, ao ser retirada, não deixa resíduos de cola na superfície da peça! De contrário, não utilizar em superfícies delicadas.

### Ferramentas

	Aparafusadora com acumulador
	Ponta aparafusadora Torx T20 + suporte magnético
	Aparafusadora Torx T20
	Chave de caixa de 8 mm
	Brocas para madeira com diversos diâmetros
	Chave de bocas SW 13
	Chave de tubos
	Chave inglesa
	Faca com lâmina ajustável
	Fita métrica de metal, metro articulado
	Esquadro de encosto
	Níveis de bolha de ar nos comprimentos de 60 e 120 cm
	Régua de nivelar, comprimento mín. de 120 cm

# Instruções de montagem

As Instruções de montagem seguintes descrevem as fases de montagem para diversos tipos de aparelhos.

Conforme o modelo, a representação pode divergir das imagens apresentadas.

Chama-se a especial atenção para as fases de montagem especiais para aparelhos individuais.

## 1. Teste do nicho

### ⚠ Cuidado

Antes do início da montagem, verificar cuidadosamente que o nicho cumpre os requisitos para uma montagem segura e sem problemas:

1. Verificar a base de assento.  
Seguir as instruções do capítulo «Instalação do aparelho».
2. Verificar as medidas do nicho.
3. Verificar, se o nicho é, de facto, rectangular.
4. Verificar a localização da tomada.  
Seguir, também, as indicações constantes do capítulo «Ligação eléctrica» e do capítulo «Medidas dos nichos».
5. Verificar o posicionamento da ligação de água (só nos aparelhos com tiragem de gelo).  
Seguir, também, as indicações constantes do capítulo «Ligação da água» e do capítulo «Medidas dos nichos».
6. Verificar a estabilidade e a fixação dos módulos de armários adjacentes. Todos os elementos dos armários próximos do aparelho têm que estar bem fixados na parede.
7. Verificar, se a porta do aparelho, ao ser aberta, não colide com os móveis adjacentes (Para o ângulo de abertura da porta).

## 2. Remoção da embalagem

### ⚠ Aviso

- O aparelho, ao ser desembalado, pode tombar.
- O aparelho pode tombar para a frente, se a porta do mesmo for aberta.
- O aparelho é muito pesado.

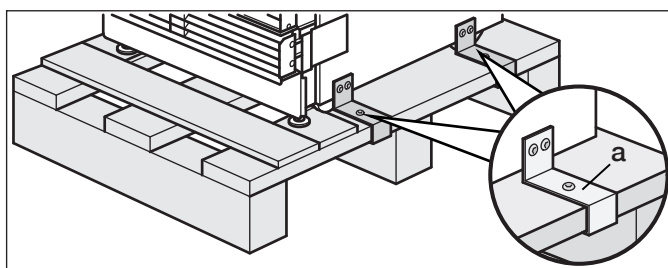
Perigo de ferimentos e danos no aparelho!

### Indicação:

Verificar, se o aparelho apresenta danos causados pelo transporte. No caso de existirem danos visíveis no aparelho, este não deve ser instalado. Em caso de dúvida, contactar o Agente vendedor.

Para proteger a base de assento contra danos, durante a instalação:

1. Retirar o cartão da embalagem. Movimentar a faca com cuidado, para não danificar a superfície do aparelho.
2. Colocar cartão ou um contraplacado por debaixo do aparelho.
3. Retirar eventuais acessórios fixos no exterior do aparelho.  
Guardar as barras auto-colantes, com as quais os acessórios estavam fixos no aparelho. Elas sevem, mais tarde, para fixação da protecção dos cantos nas paredes dos nichos (ver o capítulo «A / 3. Fixação da protecção dos cantos»).
4. Soltar o dispositivo de segurança para transporte (a) e retirar o aparelho da paleta – o aparelho é muito pesado!



5. Abrir o aparelho com cuidado – perigo de tombar – e retirar acessórios e material de montagem guardados no seu interior. Voltar a fechar a porta.

### Indicação:

As protecções de transporte, com as quais são protegidos os assentos falsos e as superfícies de apoio existentes no aparelho só devem ser retiradas depois de terminada a instalação, caso contrário, alguns elementos do aparelho podem sofrer danos.

## 3. Transportar o aparelho

### ⚠ Aviso

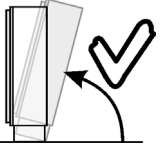
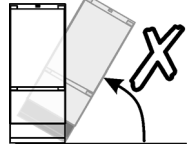
O aparelho é muito pesado. Actuar com cuidado porque, de contrário, o ajudante ou o aparelho podem sofrer danos.

O aparelho tem uma altura de 2126 mm. Se o transporte do aparelho não for possível em posição vertical, devido a particularidades estruturais, o aparelho pode ser transportado deitado.

### Indicação:

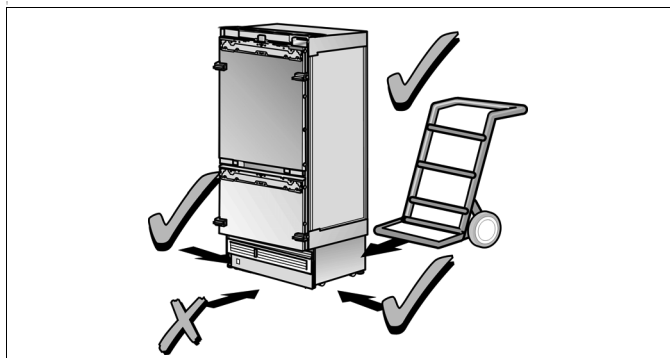
Nunca levantar o aparelho pela sua face lateral! Perigo de danos no aparelho.

No levantamento do aparelho, ter em atenção a altura mínima exigida no local de instalação, de acordo com a seguinte tabela:

<b>Levantamento do aparelho através da sua face posterior</b>	<b>Levantar o aparelho sobre a sua parede lateral</b>
	
<p>Altura mínima 218,5 cm</p>	<p>Nunca levantar o aparelho pela sua face lateral!</p>

**Indicação:**

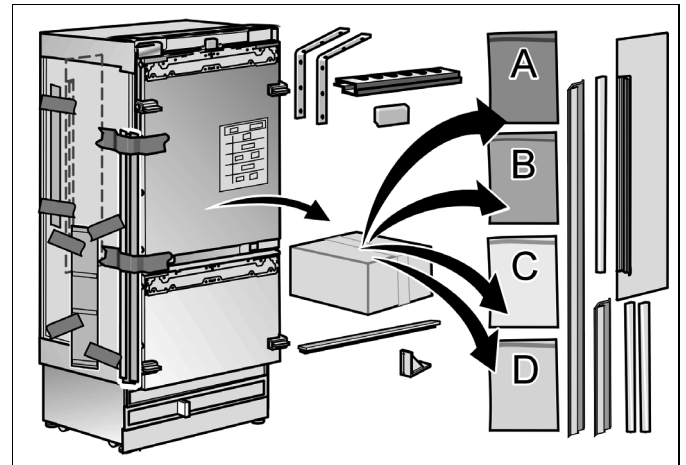
Não colocar, de modo algum, o meio de transporte por debaixo do aparelho pela frente. Perigo de danos no aparelho.



1. Transportar o aparelho para o local de instalação, utilizando um meio de transporte adequado ao local de instalação e ao aparelho. (Carro de rodas, carro elevador ou carro com apoio de grade para transporte de produtos ao alto.)
2. Durante o transporte, proteger o aparelho contra tombos.

**4. Preparação da montagem**

Desembalar o material de montagem e os acessórios. Para facilitar a montagem, os pacotes estão assinalados com as etiquetas A, B, C e D em conformidade com os vários capítulos das Instruções de montagem.



**5. Fases de montagem especiais**

Este símbolo indica que são eventualmente necessários passos de trabalho adicionais antes de ser possível passar para o próximo capítulo.

Estas fases de montagem especiais estão descritas após o capítulo D.



- Alteração do batente da porta, ver «Alteração do batente da porta».
- Instalação «Side-by-Side», ver «Instalação «Side-by-Side»».
- Ligação da água, ver «Preparação da ligação da água» e «Execução da ligação de água no aparelho».
- Ângulo de abertura, ver «Afinação do ângulo de abertura da porta (porta da zona de refrigeração)».

**A**

## 1. Fixar a segurança contra tombos

### ⚠ Aviso

Certifique-se de que na zona da parede não estão instalados cabos eléctricos ou tubos, que possam ser danificados pelos parafusos – perigo de ferimentos ou danos!

### ⚠ Aviso

Na instalação ou trabalhando com âncoras para o chão, utilizar, sempre, óculos de protecção e outros dispositivos ou vestuário de protecção – perigo de ferimentos!

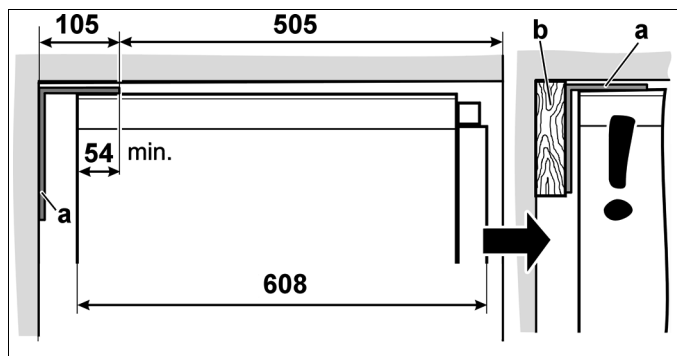
#### Indicação:

- São necessários 2 ângulos de segurança contra tombos para cada aparelho.
- O jogo incluído no fornecimento contém parafusos de fixação para diferentes bases de assento. Seleccionar os parafusos de fixação de conformidade com as particularidades existentes no local.
- Se não for possível fixar de forma segura os ângulos de segurança contra tombos e, logo, o aparelho com os parafusos de fixação fornecidos, deverá optar-se por outro método adequado para fixar o aparelho de forma segura contra tombos.
- Se estiver prevista uma instalação "Side-by-Side" de dois aparelhos, os ângulos de segurança contra tombos são necessários como meio auxiliar de montagem. Por isso, antes de fixar os ângulos de segurança contra tombos, unir os aparelhos um ao outro, ver (...).

Os ângulos de segurança contra tombos (a) devem cobrir, pelo menos, 105 mm do aparelho para garantir um apoio seguro do aparelho.

Se não for possível respeitar este mínimo por motivos construtivos, é possível cumprir esta condição colocando atrás dos ângulos um instrumento adequado, como, por exemplo, uma viga (b) com dimensões suficientes.

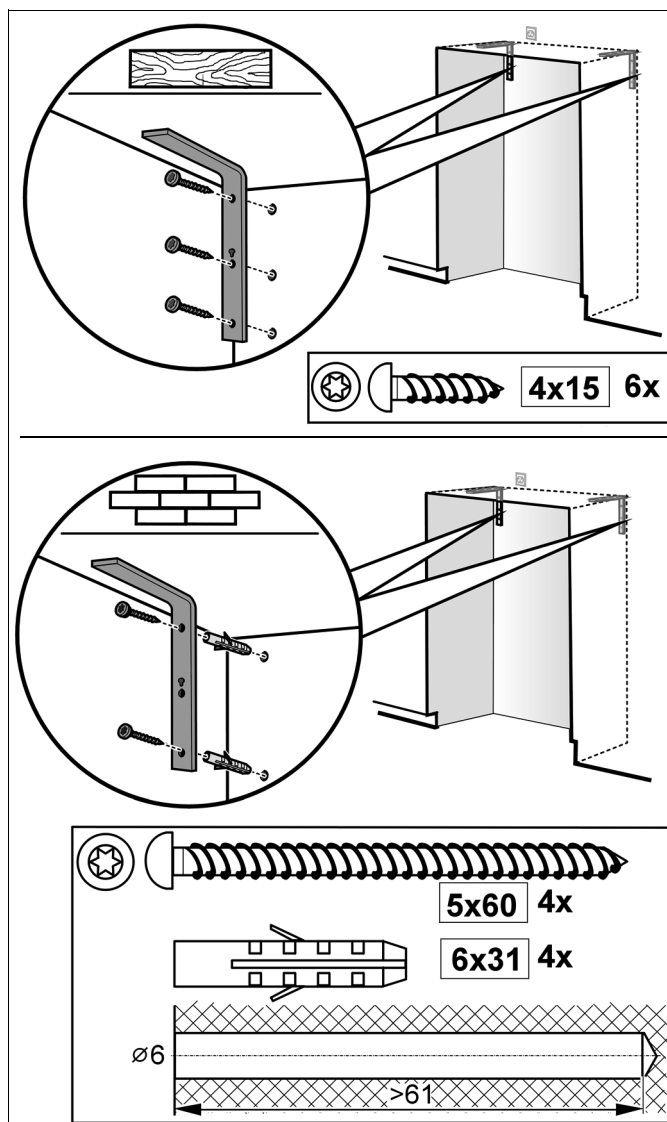
O comprimento da prancha de madeira deve corresponder à largura do nicho.



1. Determinar os pontos de fixação das barras de protecção anti-tombos.

Determinar as medidas concretas, de acordo com o capítulo «Medidas dos nichos».

2. Apertar os ângulos de segurança contra tombos. Controlar se os parafusos estão bem apertados!



#### Indicações importantes para a fixação com buchas e parafusos:

- Não adequada para a utilização em alvenaria leve, como blocos vazados ou tijolos!
- Não utilizar, de modo algum, em betão fresco que ainda não endureceu.
- Para realizar os furos, não usar uma broca alargadora (fresa cónica).

## 2. Fixação da segurança contra tombos alternativa

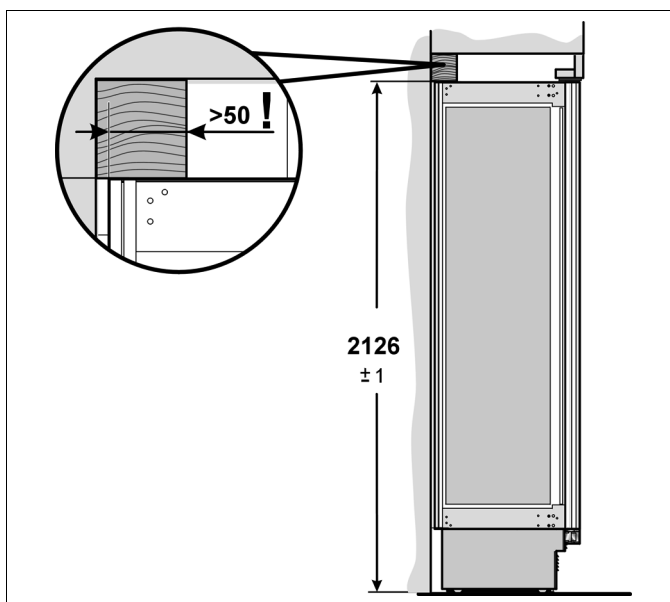
#### Informação importante:

Se não for possível fixar de forma segura os ângulos de segurança contra tombos, é possível colocar uma viga de madeira sobre o aparelho como alternativa à segurança contra tombos. Deve, no entanto, ter-se em conta que entre o aparelho e a viga de madeira não exista qualquer espaço intermédio. Desde que seja possível, aparafusar, sempre, a prancha de madeira à parede posterior do nicho.

1. Cortar a prancha de madeira (corte transversal mínimo 8 x 10 cm) para o comprimento necessário. O comprimento deve corresponder à largura do nicho!

**Indicação:**

- Se o nicho for mais fundo que o aparelho, optar por uma viga mais forte ou duas sobrepostas.
- A prancha tem que cobrir, pelo menos, 50 mm do aparelho.



2. Assinalar a altura de instalação (canto inferior da prancha) na parede posterior do nicho.
3. Seleccionar os parafusos de acordo com a espessura da prancha de madeira: comprimento = min. 2,5 x a espessura da madeira, diâmetro 12 ou 14 mm.

**Indicação:**

Seleccionar a quantidade de parafusos, de acordo com a largura do nicho, para que seja garantida a montagem segura da prancha.

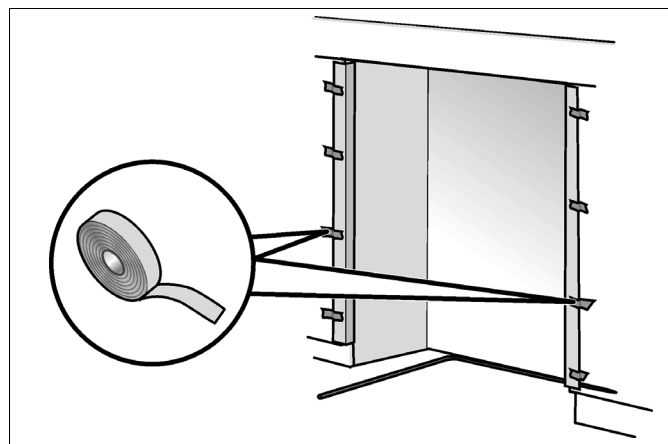
De acordo com a base de assento:

4. Localizar o suporte na parede posterior do nicho e marcar os furos em conformidade com a posição do suporte na prancha.
- ou
5. Fixar buchas adequadas na parede posterior.
  6. Fazer a perfuração prévia na prancha.
  7. Aparafusar a prancha de madeira à parede posterior do nicho.

### 3. Fixação da protecção dos cantos

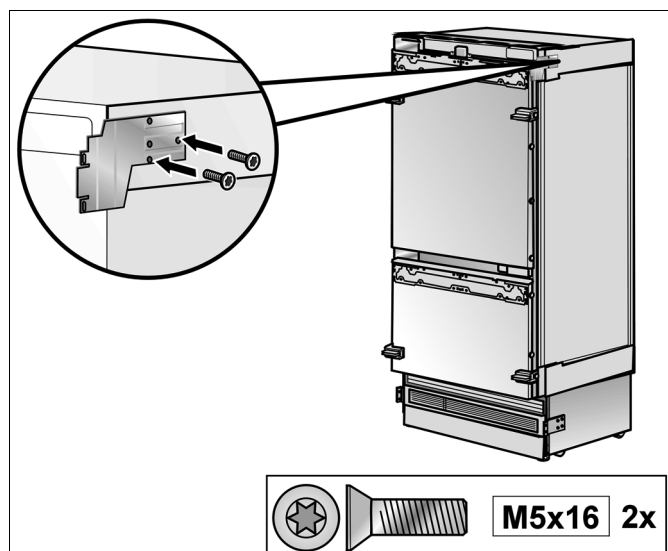
Para proteger os cantos do nicho, recomenda-se a fixação de uma protecção dos cantos constituída por um material adequado.

Para a fixação, utilizar as fitas autocolantes com as quais os acessórios estavam fixos ao aparelho.



### 4. Fixar a placa de fixação (lateral)

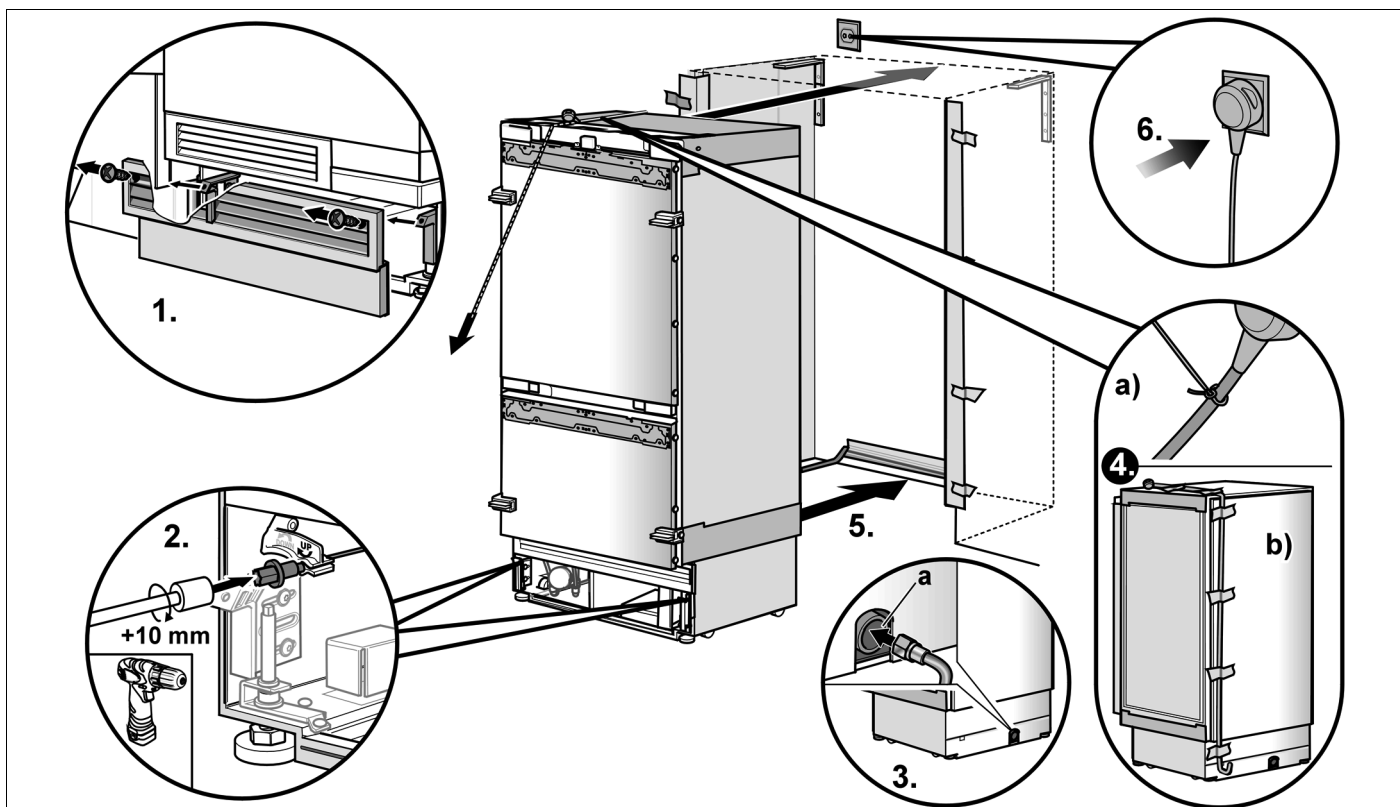
Aplicar a placa de fixação (lateral) no aparelho.



Esta é uma fase de montagem especial. As explicações encontram-se a seguir ao capítulo D.

- Alteração do batente da porta, ver «Alteração do batente da porta».
- Instalação «Side-by-Side», ver «Instalação «Side-by-Side»».
- Ligação da água, ver «Preparação da ligação da água».

## 1. Introdução do aparelho no nicho



### ⚠ Cuidado

Na introdução do aparelho no nicho, actuar com cuidado. Não danificar a ligação de água ou o cabo eléctrico.

### Indicação:

Se o chão ou o aparelho estiverem inclinados em relação ao nicho, as rodas de regulação em altura têm que ser ajustadas em conformidade, antes da introdução do aparelho no nicho.

1. Retirar o revestimento do rodapé.
2. Desaparafusar cerca de 10 mm os pés reguláveis em altura na traseira do aparelho.
3. Empurrar o tubo de alimentação da água no tubo de protecção situado na traseira do aparelho.

### ⚠ Aviso

Ao enfiar o tubo de ligação da água, o aparelho pode tombar contra o tubo de protecção (a)!

4. Proteger o cabo eléctrico, antes deste ficar preso por baixo ou por trás do aparelho.

Modo de actuação recomendável:

a) Atar um fio ao cabo eléctrico e passá-lo por cima do aparelho para a frente. Na introdução do aparelho no nicho, deslocar o cabo para a frente.

ou

b) Fixar o cabo eléctrico com uma fita adesiva na parte de trás e na parte de cima do aparelho.

5. Empurrar cuidadosamente o aparelho para dentro do nicho.
6. Ligar a ficha à tomada.
7. Retirar a protecção dos cantos do nicho (caso tenha sido anteriormente fixada).

## 2. Alinhamento do aparelho dentro do nicho

### Indicação:

- Para que o aparelho funcione perfeitamente, ele deve ser nivelado com um nível de bolha de ar.
- Não emperrar o aparelho no nicho! Ao deslocar para baixo os pés reguláveis em altura, deve proceder-se por fases: Baixar, sempre alternadamente por fases à esquerda e à direita.
- Os pés traseiros são reguláveis facilmente, se o aparelho não estiver carregado na parte de trás.
- Se for utilizada uma prancha de madeira como alternativa à segurança contra tombos indicada nestas Instruções de montagem, rodar o aparelho contra a prancha de madeira, até encostar. Não escorar contra a prancha de madeira!

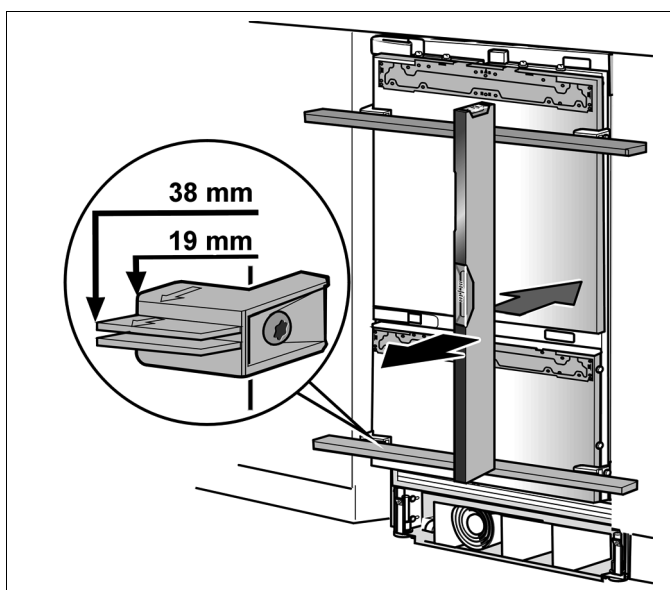
Os meios auxiliares de posicionamento estão preparados para as seguintes espessuras totais das portas dos móveis a serem montadas:

- 19 mm
- 38 mm

Deverá ser sempre verificada a espessura real da porta do móvel a ser montada, para se poderem compensar possíveis diferenças de espessura.

1. Alinhar o aparelho com os móveis já existentes.

Manter a régua de alinhamento sobre os meios auxiliares de posicionamento na porta.

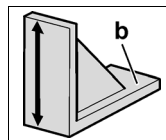


Os pés reguláveis em altura, na parte da frente e na parte de trás, podem ser todos regulados pela frente.

Parte da frente: com chave de bocas SW 13 mm

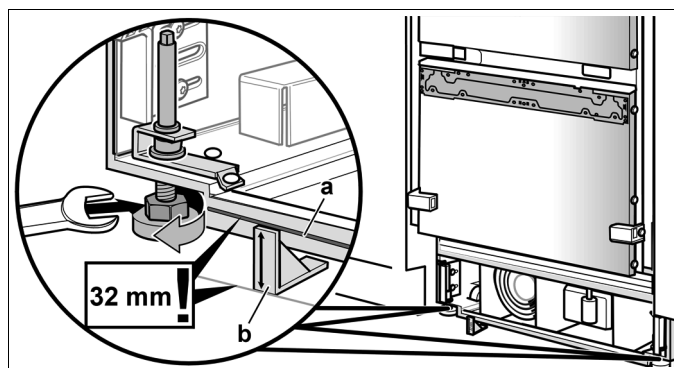
Parte de trás: com chave de caixa de 8 mm encaixada no veio flexível. Utilizar uma aparafusadora com acumulador.

No rodapé do aparelho existe uma marcação (a) que serve de medida standard para a regulação em altura. Na regulação da altura, colocar a marcação em 32 mm acima do chão. Esta medida é muito importante para alinhar a seguir as frentes dos armários.

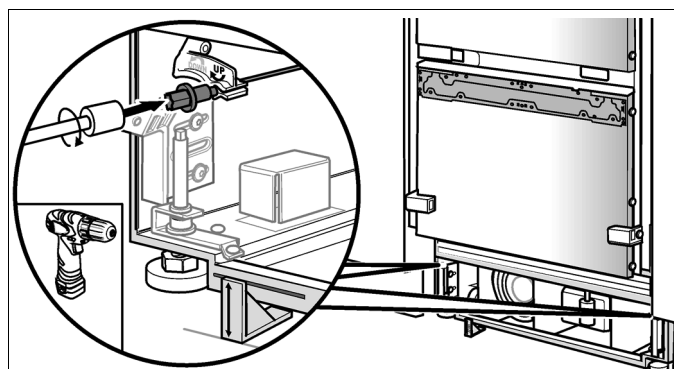


O calibre de montagem (b) é utilizado para ajustar correctamente esta altura. A aresta superior do calibre deve coincidir com a marcação existente no aparelho.

2. Deslocar para baixo os pés reguláveis em altura na frente do aparelho, até a marcação existente no rodapé alcançar a altura indicada (32 mm).



3. Alinhar o aparelho na vertical, com os pés na traseira. Utilizar o nível de bolha de ar!

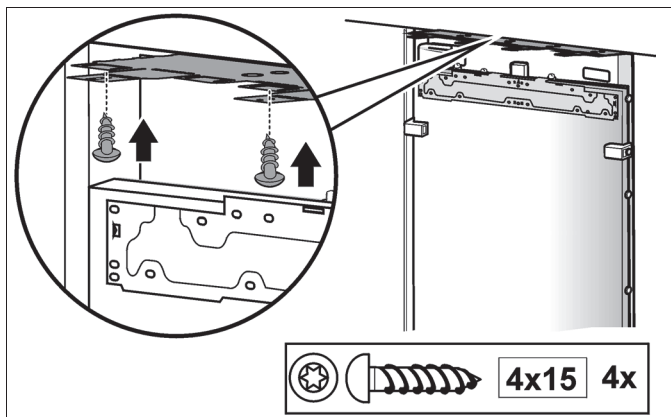


### 3. Fixação do aparelho ao tecto do nicho

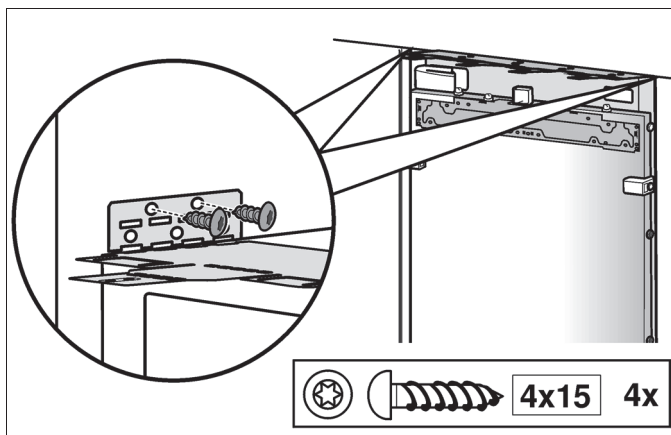
#### Indicação:

A fixação do aparelho no tecto do nicho é imprescindível.

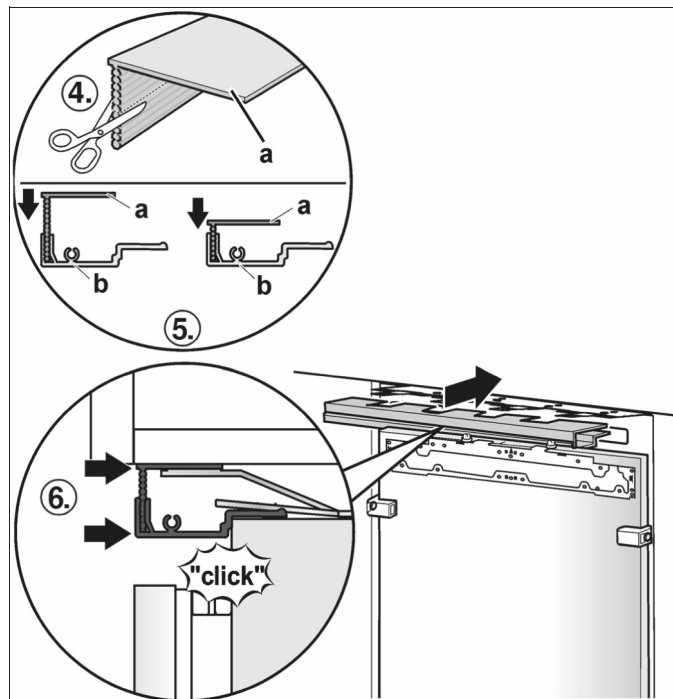
1. Aparafusar a travessa frontal das placas de fixação (em cima) aos armários superiores.
2. Se, por cima do aparelho, existir uma fenda muito grande, adaptar uma prancha de madeira sobre o aparelho e ter atenção para que a mesma preencha totalmente a fenda.



3. Quando existir espaço suficiente por cima do aparelho, fixar as nervuras laterais das placas de fixação (em cima) consoante as condições de montagem.

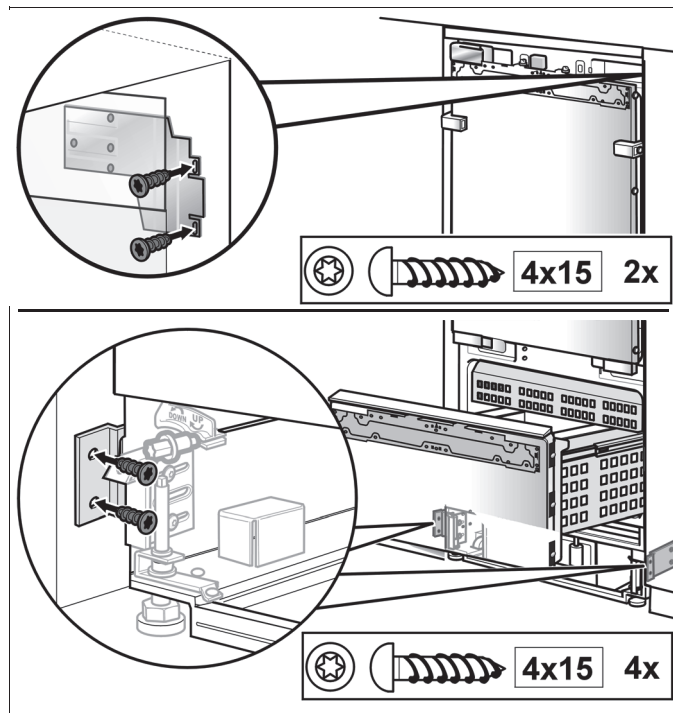


4. Encurte a calha de ligação (a), para preencher a fenda.  
Nota: se a calha de ligação for demasiado comprida, o aparelho fica danificado.
5. Empurrar a calha de fixação (a) para dentro da calha de cobertura.
6. Aplicar a barra de cobertura (b) nas placas de fixação (em cima).



### 4. Fixação do aparelho à parede lateral do nicho

Aparafusar a travessa das placas de fixação (laterais) com os elementos do armário localizados ao lado.



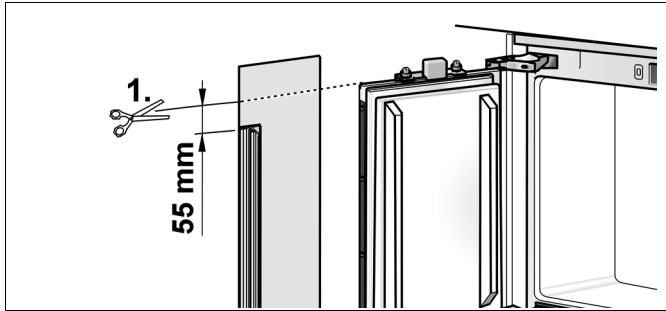


## 5. Teste de fácil acesso da protecção dos dedos

Agora efectuar sem falta um teste de fácil acesso na protecção dos dedos. Mais tarde, as correcções eventualmente necessárias serão mais difíceis.

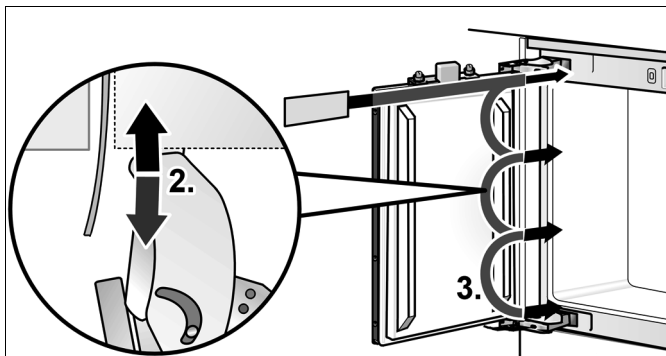
### Indicação:

- A protecção dos dedos fornecida deve ser utilizada para ambos os lados do batente da porta.
  - A protecção dos dedos deve ser encurtada para o comprimento necessário em função das várias situações de montagem.
1. Na parte superior, encurtar a protecção dos dedos 55 mm acima da régua de cobertura (1.).



2. Empurrar a parte restante cortada situada no lado do batente para a fenda existente entre o aparelho e a parede do nicho.

Esta parte deve poder ser facilmente introduzida e extraída (2.)!



3. Verificar que a porta se movimenta facilmente em toda a altura (3.).



Esta é uma fase de montagem especial. As explicações encontram-se a seguir ao capítulo D.

- Ligação da água, ver «Execução da ligação de água no aparelho».

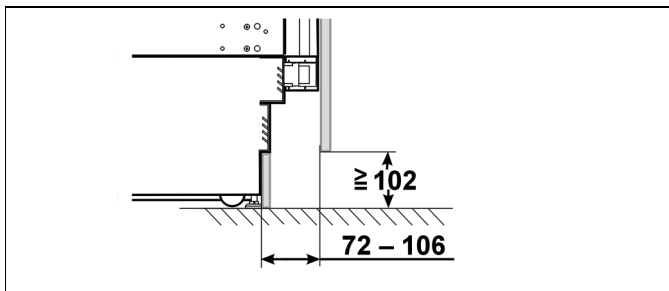
**B**

## 1. Fixação do rodapé

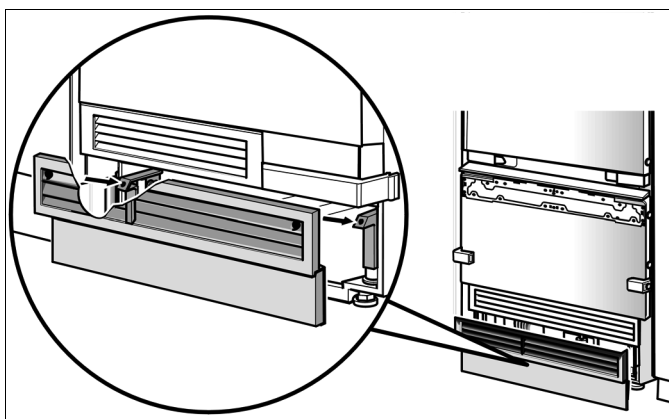
### Indicação:

Nunca tapar as ranhuras de ventilação no revestimento do rodapé. Perigo de danos no aparelho.

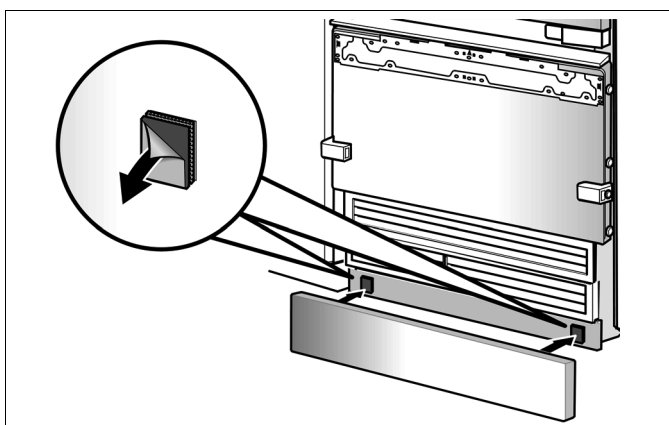
Medidas indicativas a respeitar:



1. Se for necessário, cortar a barra do rodapé para o comprimento exigido.
2. Colocar o revestimento do rodapé no aparelho (não aparafusar).



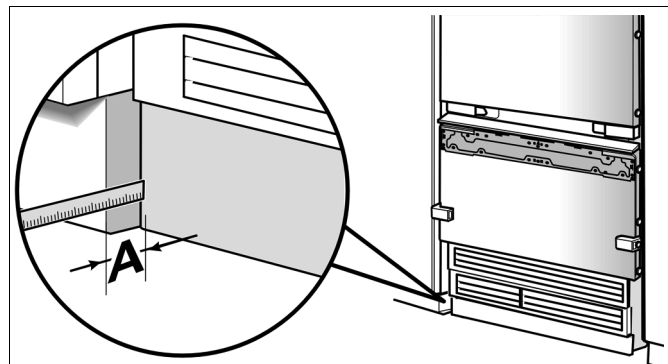
3. Retirar a película de protecção das almofadas da banda de colar.
4. Assentar o rodapé no revestimento do rodapé e apertar até encaixar.



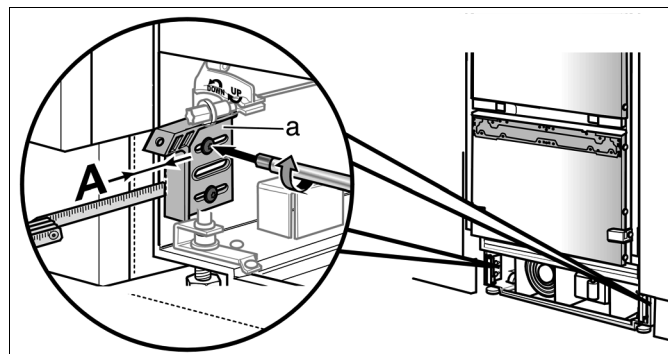
5. A barra do rodapé pode ser aparafusada ao revestimento do rodapé pela parte traseira. Para este efeito, o revestimento do rodapé está provido de furos.

## 2. Alinhamento do revestimento do rodapé

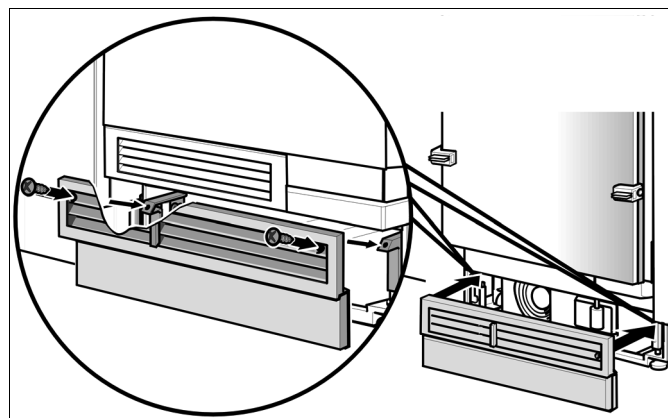
1. Colocar o revestimento do rodapé no aparelho (não aparafusar).
2. Medir a diferença de profundidades **A** entre o revestimento e a barra do rodapé dos armários inferiores adjacentes.



3. Voltar a desmontar o revestimento do rodapé.
4. Ajustar o ângulo de fixação (**a**) para o valor **A** e apertar com parafuso.



5. Fixar o revestimento do rodapé.



## 3. Colocação do aparelho em funcionamento

Para garantia de correcção das fases de montagem seguintes e, com isto, para uma boa aparência posterior da frente da cozinha vista globalmente, o aparelho deve, agora, ser colocado em funcionamento.

1. Abrir a porta do aparelho.
2. Accionar a tecla de ligar/desligar do aparelho.

#### Só para aparelhos com ligação de água:

Para se evitar o risco de danos provocados por uma fuga de água, no caso de possíveis danos no tubo de alimentação de água para o aparelho, manter, ainda, fechada a torneira de segurança.

## 4. Preparação das portas dos móveis

### Informação importante:

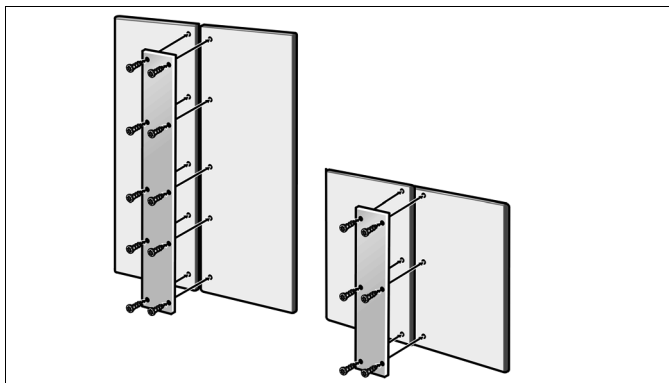
Em trabalhos nas portas dos móveis, há que observar, sempre, o seguinte:

- Efectuar as uniões roscadas, sempre, na parte mais resistente da porta do móvel. Nunca aparafusar em enchimentos ou similares.
- Escolher, sempre, parafusos com comprimento inferior à espessura da frente do armário.
- Proteger as superfícies das portas dos móveis contra danos durante a instalação.

O peso total das portas dos móveis, incluindo os puxadores, não pode ultrapassar os seguintes valores:

Largura do aparelho	Peso total da porta do móvel
76 cm	
- Porta da zona de refrigeração	20 kg
- Gaveta de congelação	11,5 kg
91 cm	
- Porta da zona de refrigeração	26 kg
- Gaveta de congelação	13 kg

Nos aparelhos com largura de 76 e 91 cm podem, em vez de só uma porta grande, ser montadas duas portas de móveis lado a lado. Estas portas de móveis devem, então, ser unidas entre si através duma régua metálica na parte de trás.



Esta régua metálica pode ser adquirida num Agente como acessório de instalação (meios auxiliares para portas de móveis). Para mais informações, consultar o capítulo «Acessórios e ferramentas necessários».

Na aplicação da régua metálica nas portas dos móveis, deve ter-se em atenção o comprimento máximo possível e o posicionamento dos furos abertos. Efectuar as uniões roscadas, sempre, na parte mais resistente da porta do móvel. Nunca aparafusar em enchimentos ou similares.

### Indicação:

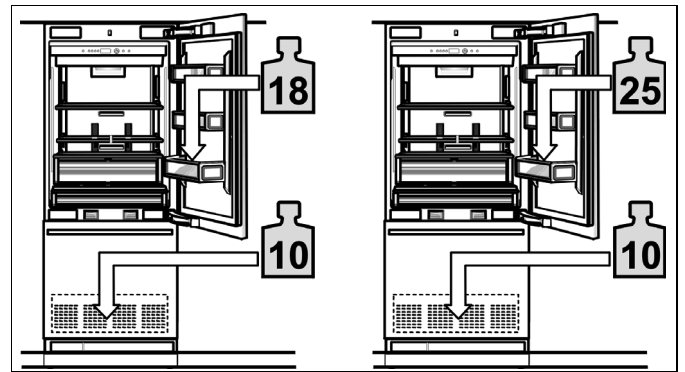
Se, num aparelho com uma largura de 76 e 91 cm, for montada só uma porta, colocar na posição correcta e fixar a placa de sandwich na calha de ajuste.

## 5. Carga na porta do aparelho

Na aplicação das portas dos móveis, recomendamos que se carreguem os compartimentos com pesos, para se ter a certeza de que para os mesmos, no alinhamento, as medidas da fenda resultem tão exactas quanto possível.

Recomendação sobre carga:

Largura do aparelho	Carga da porta do móvel
76 cm	
- Porta da zona de refrigeração	18 kg
- Gaveta de congelação	10 kg
91 cm	
- Porta da zona de refrigeração	25 kg
- Gaveta de congelação	10 kg

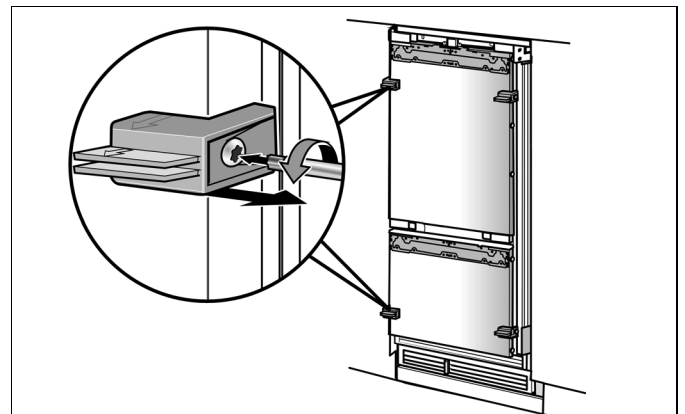


## 6. Desmontagem dos meios auxiliares de posicionamento

Desmontar os meios auxiliares de posicionamento da porta do aparelho.

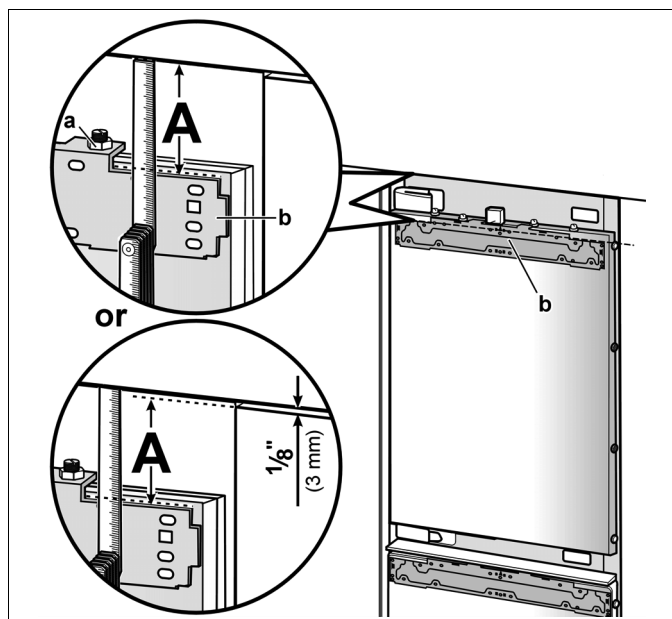
### Indicação:

Os meios auxiliares de posicionamento voltarão a ser necessários numa fase posterior da montagem.

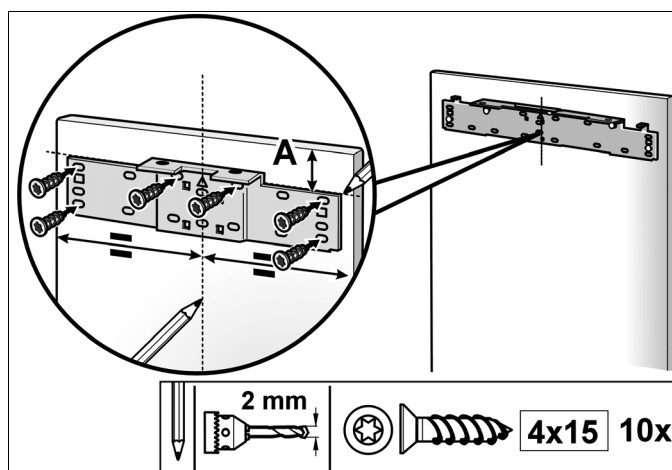


## 7. Fixar a barra de ajuste na porta do móvel (zona de refrigeração)

1. Medir a distância **A** existente entre a barra de ajuste e as partes do móvel situadas por cima da mesma.



2. Desapertar as 2 porcas (a) e retirar a barra de ajuste (b).
3. Marcar este valor **A** na parte de trás da porta do móvel.
4. Determinar e marcar o centro da porta do móvel.
5. Aplicar a barra de ajuste sobre a porta do móvel e alinhar nas marcações. Assinalar os furos abertos.
6. Fazer os furos.
7. Aparafusar a barra de ajuste.



### Indicação:

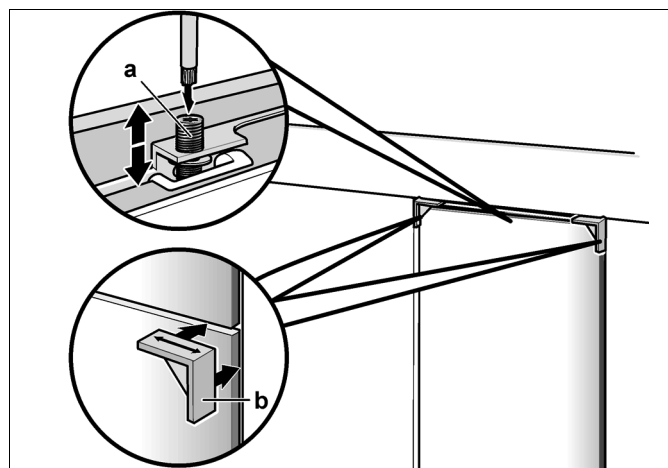
- Deverá ser apertado um parafuso de cada vez, por baixo dos pinos roscados.
- A barra de ajuste dispõe de vários furos para diferentes variantes de Design de portas de móveis. Efectuar as uniões roscadas, sempre, na parte mais resistente da porta do móvel.

## 8. Fixação das calhas de fixação na porta do móvel (zona de refrigeração)

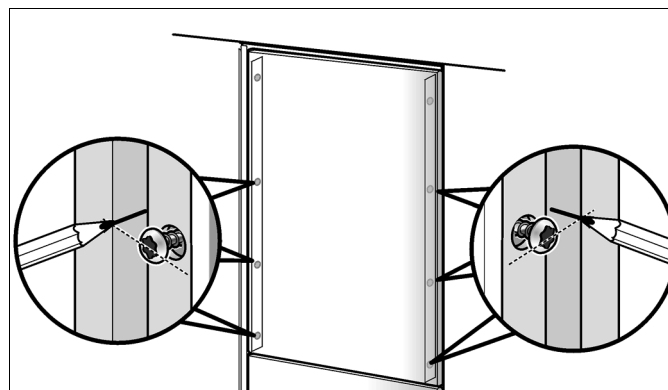
### Indicação:

As calhas de fixação já vem montadas nas portas de aço inoxidável que se podem adquirir opcionalmente. Neste caso, prosseguir com a etapa de montagem seguinte («C/9. Fixar a barra de ajuste na porta do móvel (zona de congelação)»).

1. Suspender a porta do móvel nos pinos roscados (a).
2. Alinhar a porta do móvel com o pino roscado (aparafusadora Torx).  
Controlar frequentemente a medida da fenda. Para este efeito, utilizar o calibre de montagem (b).

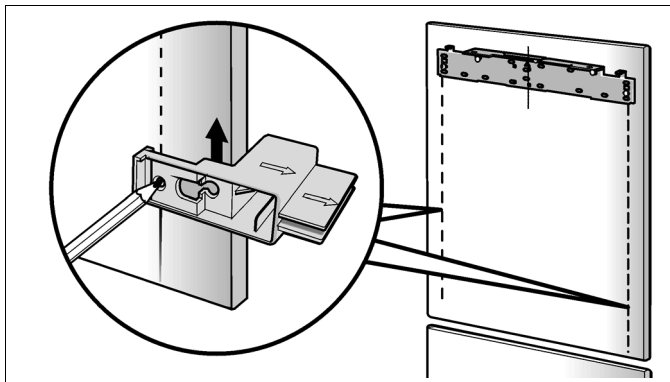


3. Transferir a posição dos parafusos de fixação na aresta exterior da porta do aparelho para a porta do móvel e efectuar uma marcação.

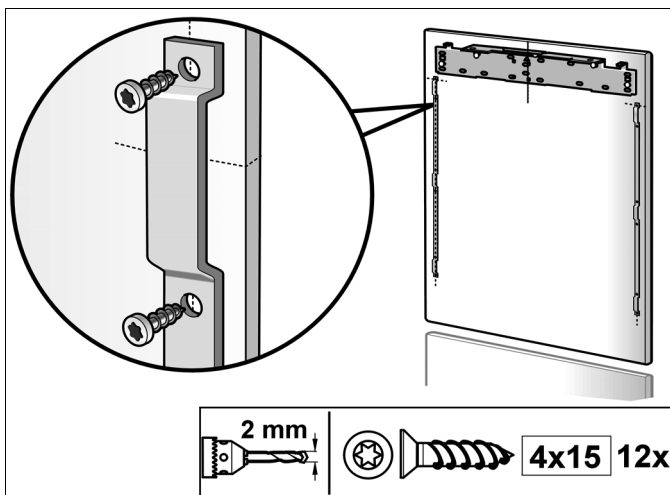


4. Retirar a porta do móvel.

- Em ambas as faces longitudinais da porta do móvel marcar uma linha paralela com os meios auxiliares de posicionamento.



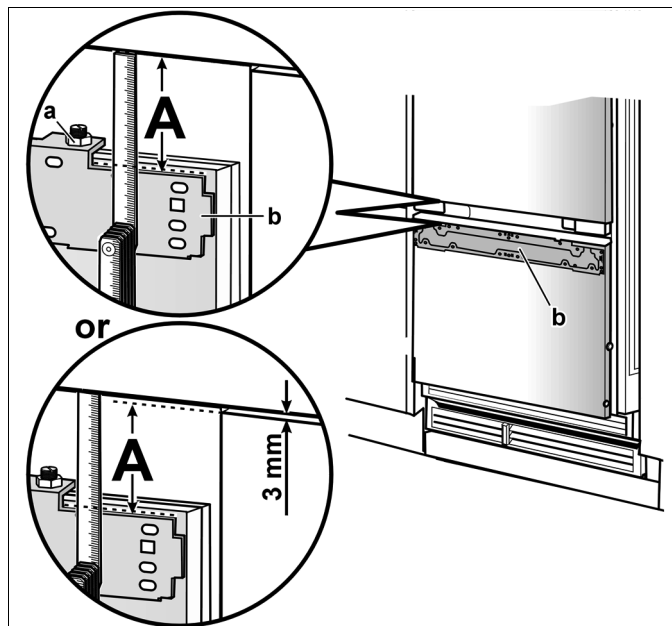
- Prolongar as marcações até às linhas paralelas com um esquadro de encosto.
- Aplicar as calhas de fixação (b) e marcar os furos.
- Fazer os furos.
- Aparafusar as calhas de fixação (b).



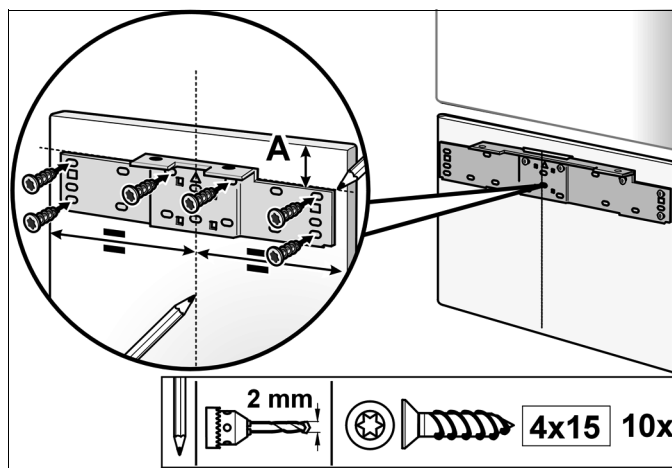
- Suspender a porta do móvel nos pinos roscados.

## 9. Fixar a barra de ajuste na porta do móvel (zona de congelação)

- Medir a distância **A** entre a calha de ajuste e a aresta inferior da porta da zona de refrigeração.



- Desapertar as 2 porcas (a) e retirar a barra de ajuste (b).
- Marcar este valor **A** na parte de trás da porta do móvel.
- Determinar e marcar o centro da porta do móvel.
- Aplicar a barra de ajuste sobre a porta do móvel e alinhar nas marcações. Assinalar os furos abertos.
- Fazer os furos.
- Aparafusar a barra de ajuste.



### Indicação:

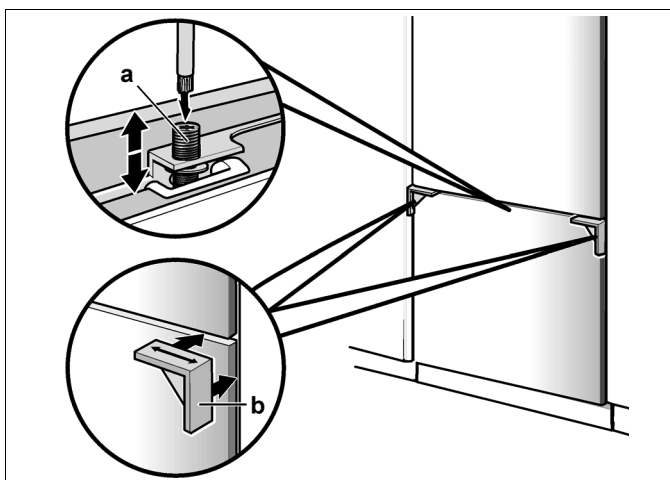
- Aplicar a barra de ajuste com, pelo menos, 10 parafusos na porta do móvel. Deverá ser apertado um parafuso de cada vez, por baixo dos pinos roscados.
- A barra de ajuste dispõe de vários furos para diferentes variantes de Design de portas de móveis. Efectuar as uniões roscadas, sempre, na parte mais resistente da porta do móvel.

## 10. Fixação das calhas de fixação na porta do móvel (zona de congelação)

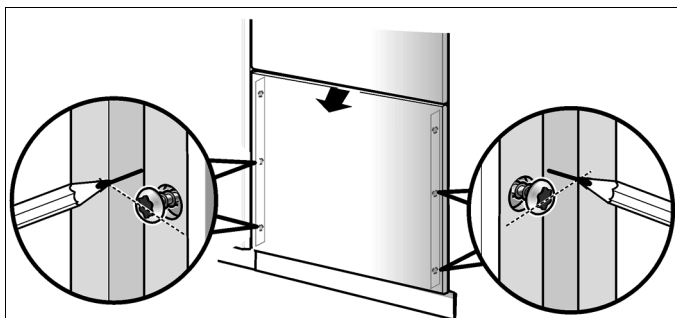
### Indicação:

As calhas de fixação já vem montadas nas portas de aço inoxidável que se podem adquirir opcionalmente. Neste caso, prosseguir com a etapa de montagem seguinte («C/11. Fixação da porta do móvel (zona de congelação)»).

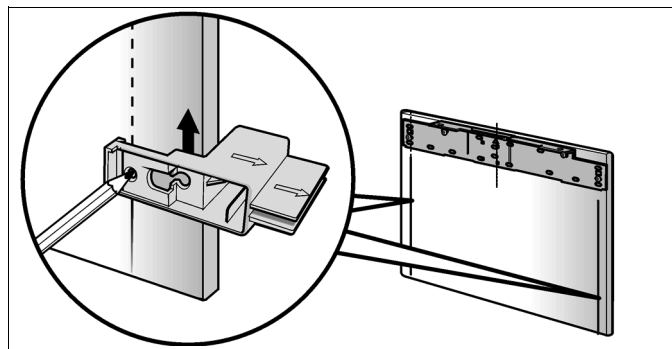
1. Suspender a porta do móvel nos pinos roscados (a).
2. Alinhar a porta do móvel com o pino roscado (aparafusadora Torx).  
Controlar frequentemente a medida da fenda.  
Para este efeito, utilizar o calibre de montagem (b).



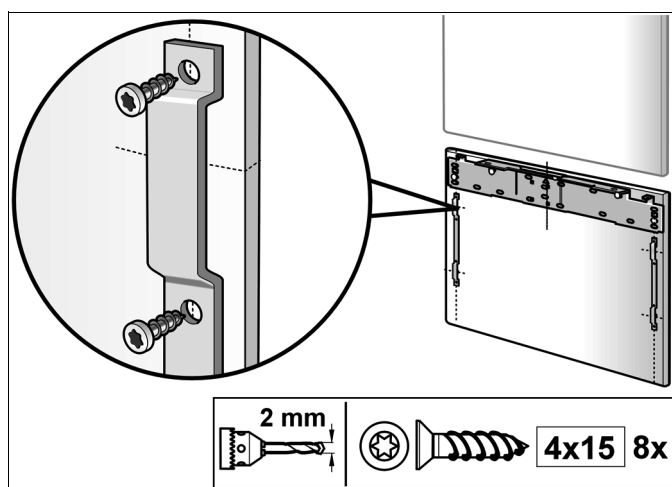
3. Transferir a posição dos parafusos de fixação na aresta exterior da porta do aparelho para a porta do móvel e efectuar uma marcação.



4. Retirar a porta do móvel.
5. Em ambas as faces longitudinais da porta do móvel marcar uma linha paralela com os meios auxiliares de posicionamento.



6. Prolongar as marcações até às linhas paralelas com um esquadro de encosto.
7. Aplicar as calhas de fixação (b) e marcar os furos.
8. Fazer os furos.
9. Aparafusar as calhas de fixação (b).

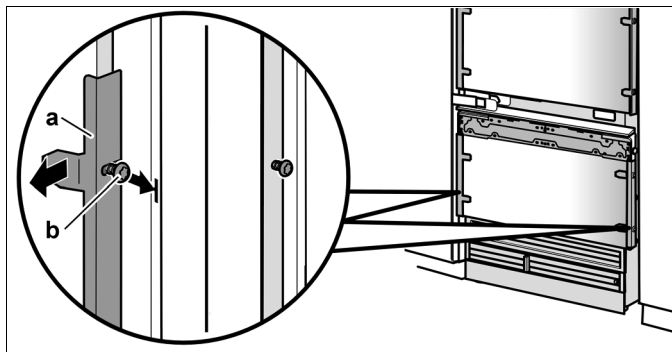


## 11. Fixação da porta do móvel (zona de congelação)

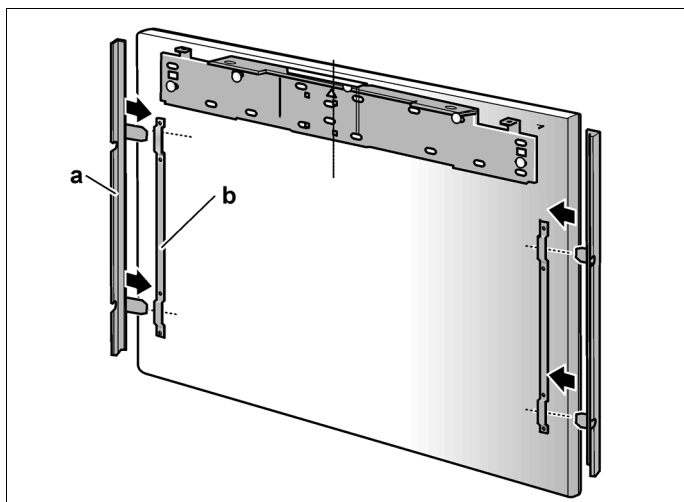
### Indicação:

Aplicar, agora, os puxadores da porta que devem ser aparafusados pela parte de trás!

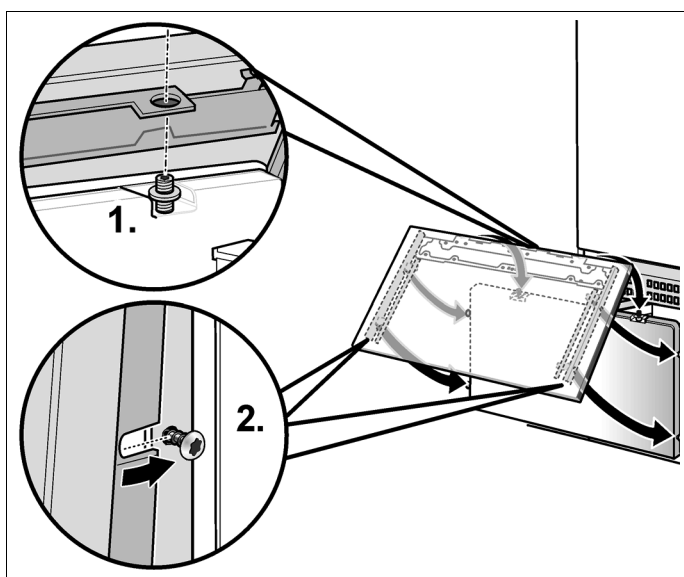
1. Retirar os ângulos de fixação (a) da porta do aparelho. Para isso, basta aliviar o aperto dos parafusos de fixação (b).



- Introduzir os ângulos de fixação retirados (a) nas calhas de fixação (b) na porta do móvel.

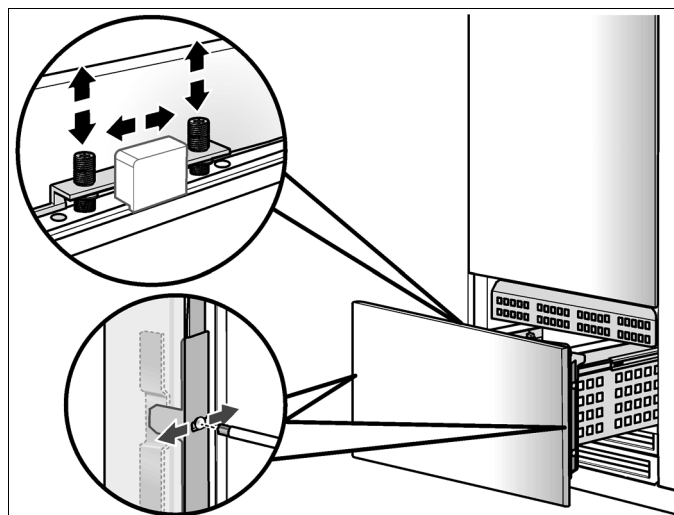


- Abrir a gaveta.
- Pendurar a porta do móvel com a barra de ajuste nos pinos roscados (1.).
- Baixar a porta do móvel e empurrar os ângulos de fixação sobre os parafusos de fixação situados na porta do aparelho, de cima para baixo (2.).

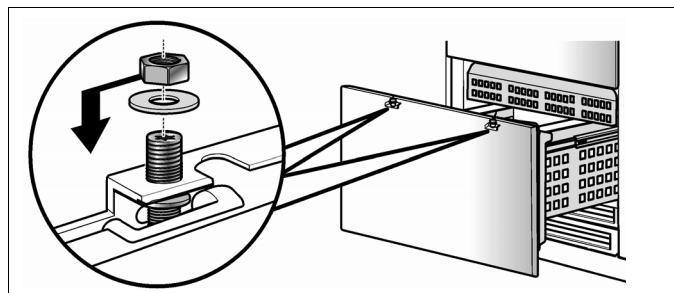


- Alinhar a porta do móvel com o pino roscado (aparafusadora Torx). Controlar frequentemente a medida da fenda.
- Fechar a porta e verificar, se a profundidade da frente do armário coincide com as frentes localizadas ao lado. Se necessário, proceder as correcções.
- Apertar os parafusos dos ângulos de fixação, para fixar o alinhamento da profundidade.

- Fechar a porta e controlar o alinhamento lateral. Corrigir o alinhamento através de pancadas leves com a mão na aresta da porta aberta.



- Rodar e apertar as porcas nos pinos roscados da barra de ajuste! Deste modo, é fixado o alinhamento lateral da porta.

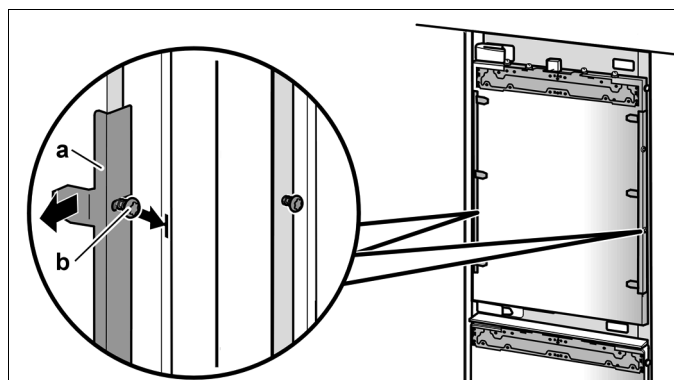


## 12. Fixação da porta do móvel (zona de refrigeração)

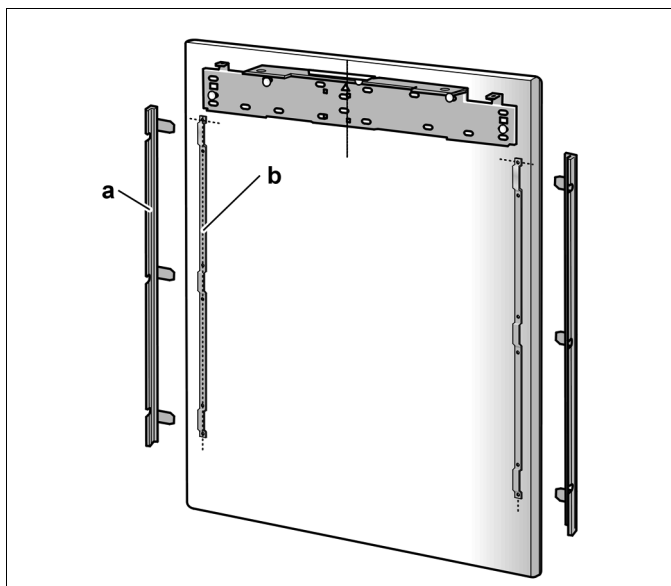
### Indicação:

Aplicar, agora, os puxadores da porta que devem ser aparafusados pela parte de trás!

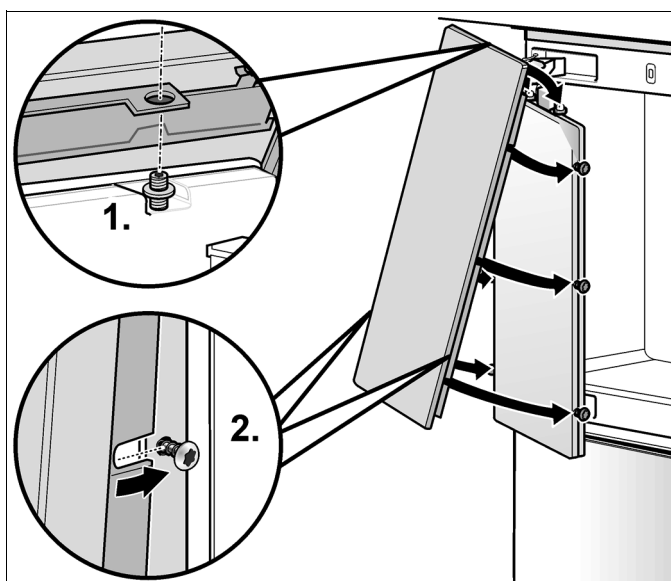
- Retirar os ângulos de fixação (a) da porta do aparelho. Para isso, basta aliviar o aperto dos parafusos de fixação (b).



2. Introduzir os ângulos de fixação retirados (a) nas calhas de fixação (b) na porta do móvel.

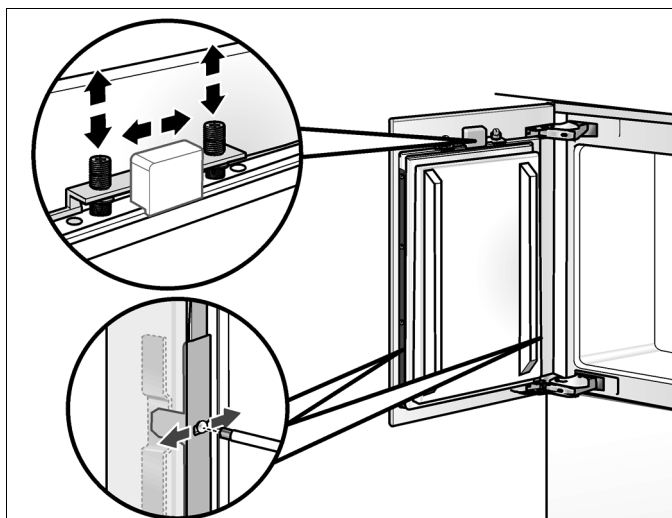


3. Abrir a porta do aparelho.  
4. Pendurar a porta do móvel com a barra de ajuste nos pinos roscados (1.).  
5. Baixar a porta do móvel e empurrar os ângulos de fixação sobre os parafusos de fixação situados na porta do aparelho, de cima para baixo (2.).

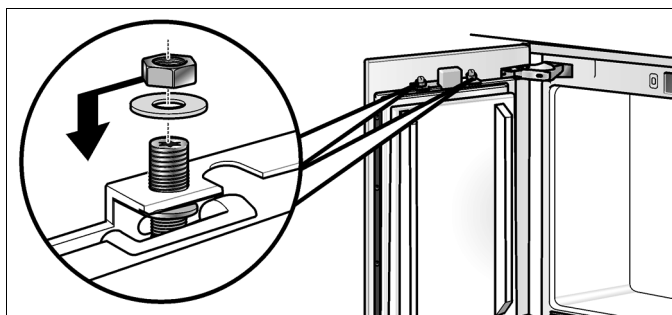


6. Alinhar a porta do móvel com o pino roscado (aparafusadora Torx). Controlar frequentemente a medida da fenda.  
7. Fechar a porta e verificar, se a profundidade da frente do armário coincide com as frentes localizadas ao lado. Se necessário, proceder as correcções.

8. Apertar os parafusos dos ângulos de fixação, para fixar o alinhamento da profundidade.  
9. Fechar a porta e controlar o alinhamento lateral. Corrigir o alinhamento através de pancadas leves com a mão na aresta da porta aberta.



10. Rodar e apertar as porcas nos pinos roscados da barra de ajuste! Deste modo, é fixado o alinhamento lateral da porta.





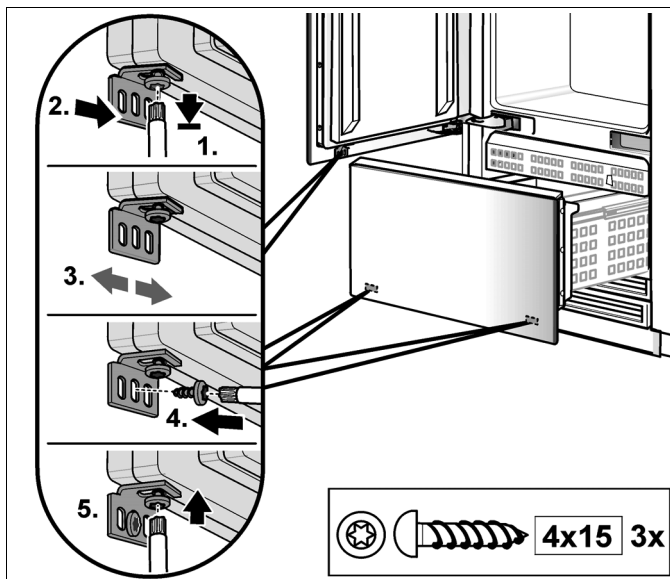
### 13. Aparafusar o ângulo de fixação inferior

Com o ângulo de fixação inferior, é fixado o alinhamento lateral da porta.

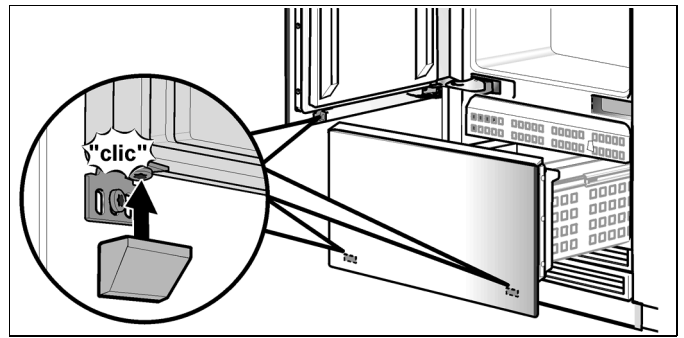
A quantidade dos ângulos de fixação inferiores depende da largura e do Design da porta do móvel.

Aparafusar o ângulo de fixação inferior. Efectuar os furos na porta do móvel.

1. Desapertar os parafusos.
2. Empurrar o ângulo de fixação sobre o parafuso.
3. Verificar o posicionamento lateral da porta.
4. Aparafusar os parafusos para madeira.
5. Apertar bem os parafusos.



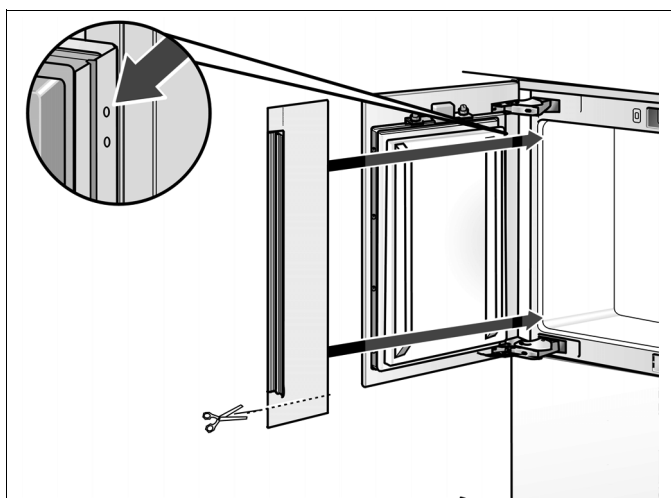
6. Introduzir as coberturas sobre o ângulo de fixação.



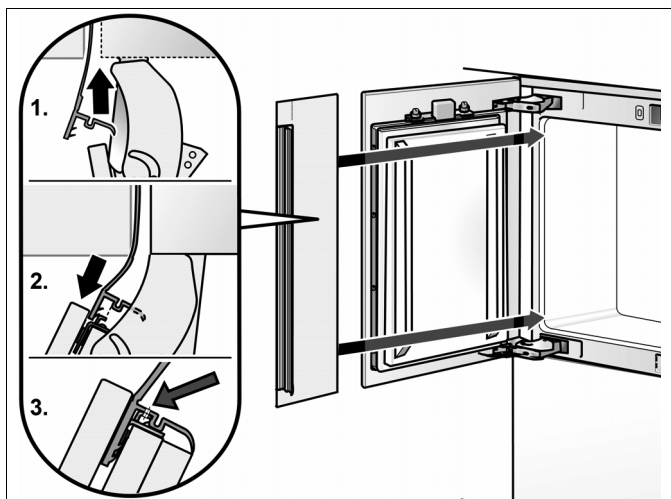
## 1. Fixar a protecção dos dedos

1. Manter a protecção dos dedos na porta de forma a que os furos de fixação na régua de cobertura coincidam com os furos nos ângulos de fixação.

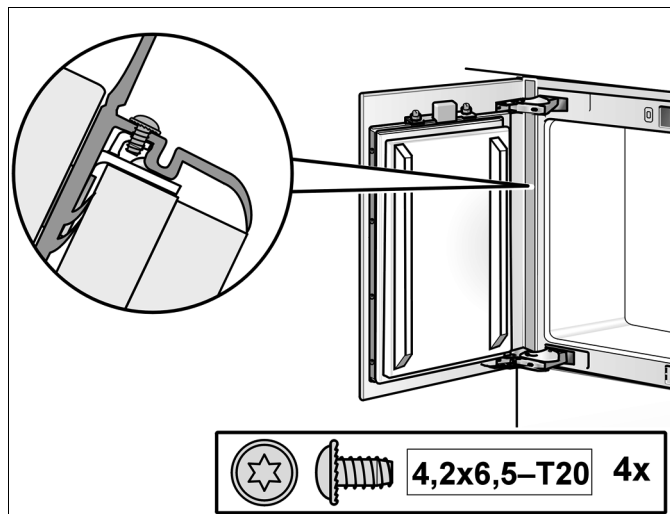
Marcar agora a aresta inferior da protecção dos dedos e encurtá-la em conformidade.



2. Inserir a protecção dos dedos no espaço entre o aparelho e a parede do nicho (1.).
3. De cima para baixo, pressionar a régua de cobertura da protecção dos dedos para dentro do espaço entre a frente do móvel e a porta do aparelho (2.). Prestar atenção ao alinhamento dos furos de fixação na régua de cobertura com os furos nos ângulos de fixação (3.)!



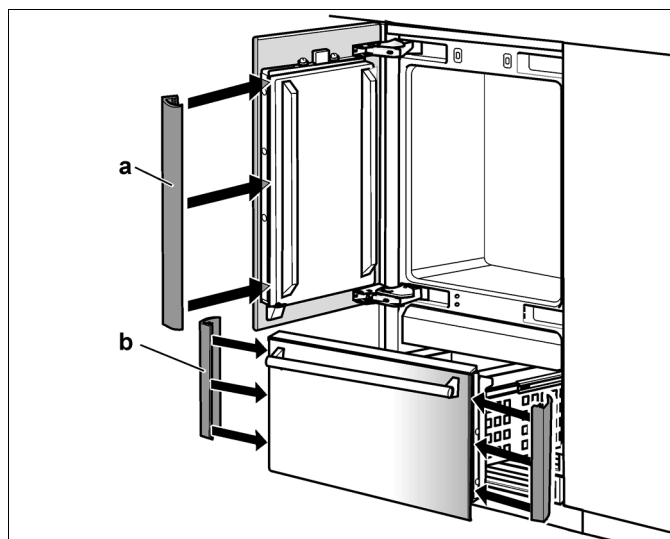
4. Fixar a protecção dos dedos nos ângulos de fixação com os parafusos.



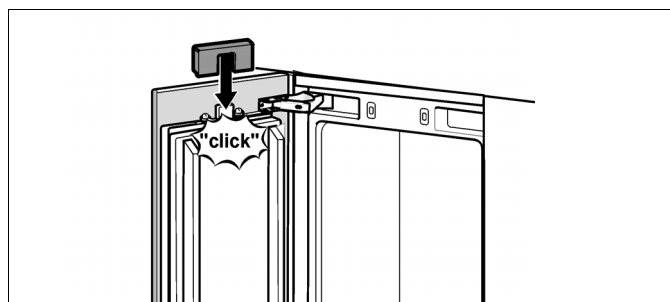
5. Verificar o funcionamento e o movimento da protecção dos dedos, abrindo e fechando várias vezes a porta.

## 2. Aplicar as coberturas

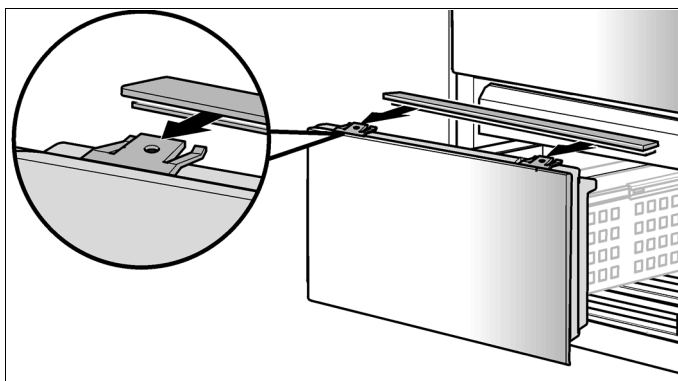
1. Inserir as calhas de cobertura na porta (a) e em ambos os lados da gaveta da zona de congelação (b).



2. Aplicar a cobertura do interruptor de luz. A cobertura do interruptor de iluminação pode ser aparafusada na porta.

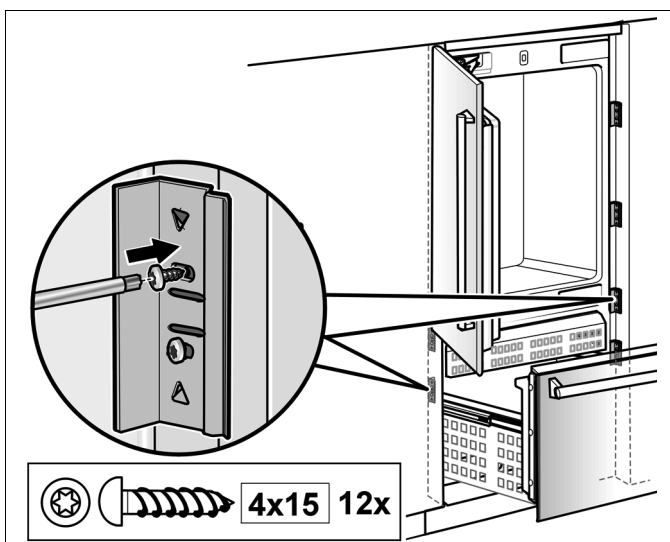


3. Fixar as calhas de cobertura sobre a calha de ajuste da gaveta da zona de congelação.

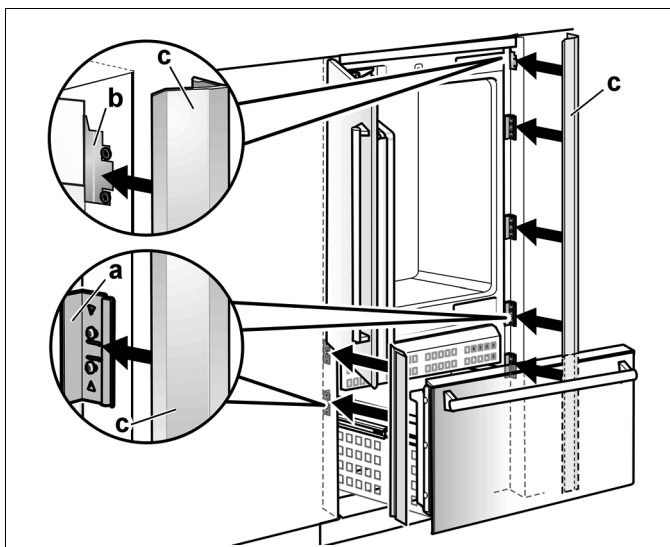


**Só para aparelhos solo:**

4. Aparafusar os ângulos (a), para fixação da barra de cobertura.

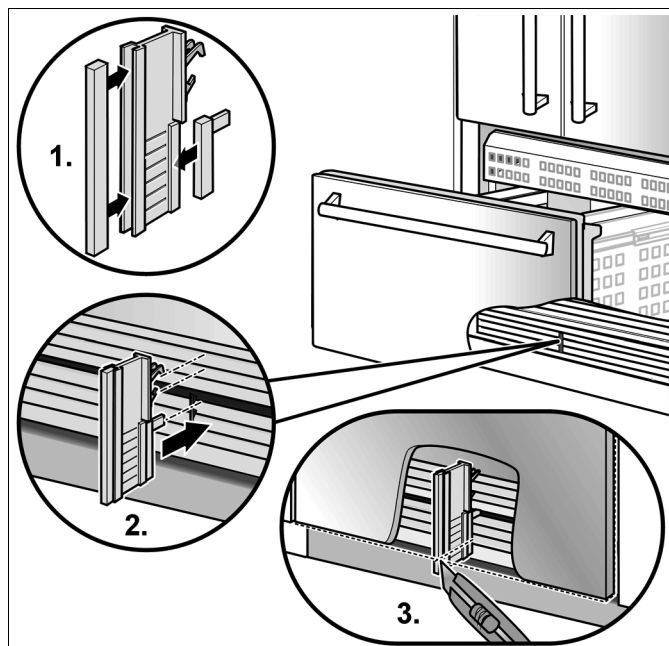


5. Aplicar as barras de cobertura (c) nas placas de fixação (b) e nos ângulos (a).



**3. Montagem do separador de ar**

Com o separador de ar são conduzidos, separados, o ar de ventilação e de exaustão do aparelho, para se evitarem falhas no seu funcionamento.

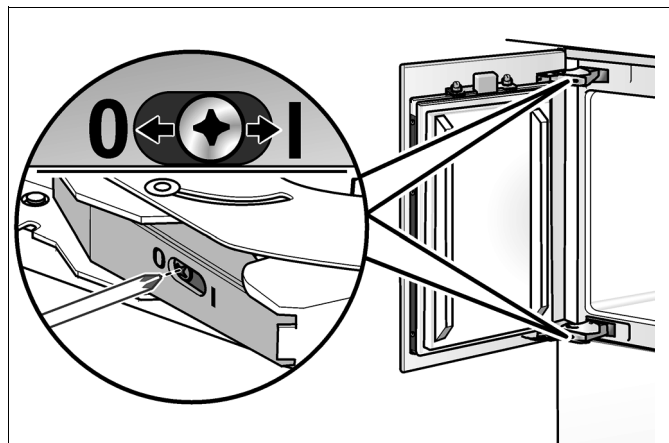


**4. Esticar a mola da dobradiça (porta da zona de refrigeração)**

Com uma chave de parafusos, rodar o parafuso de ajuste.

**I** = Mola sob tensão

**0** = Mola frouxa



Esta é uma fase de montagem especial. As explicações encontram-se a seguir ao capítulo D.

- Ângulo de abertura, ver «Afinação do ângulo de abertura da porta (porta da zona de refrigeração)».

**Assim fica concluída a montagem embutida do aparelho.**

## ? Fases de montagem especiais

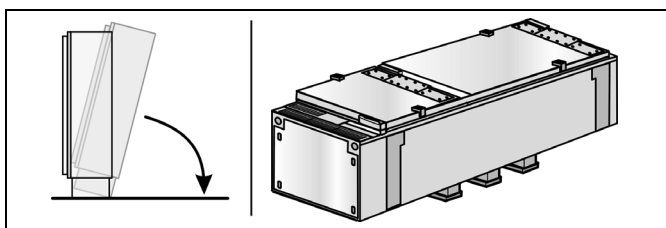
### Alteração do batente da porta

#### ⚠ Aviso

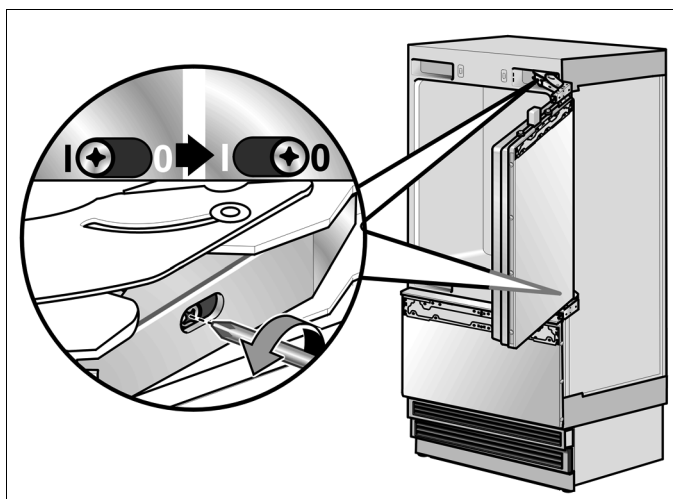
Antes de qualquer trabalho nas dobradiças da porta, aliviar a tensão da mola – Perigo de ferimentos!

#### Indicação:

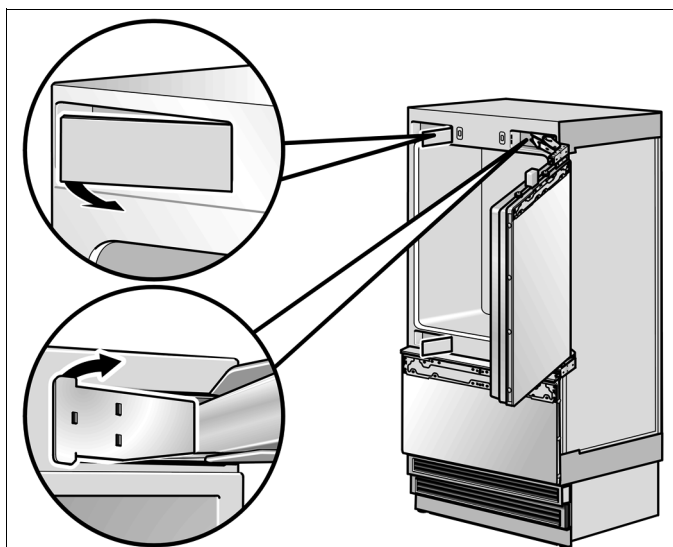
A alteração do batente da porta é mais fácil se o aparelho for colocado sobre o painel traseiro (colocar uma paleta de transporte por debaixo).



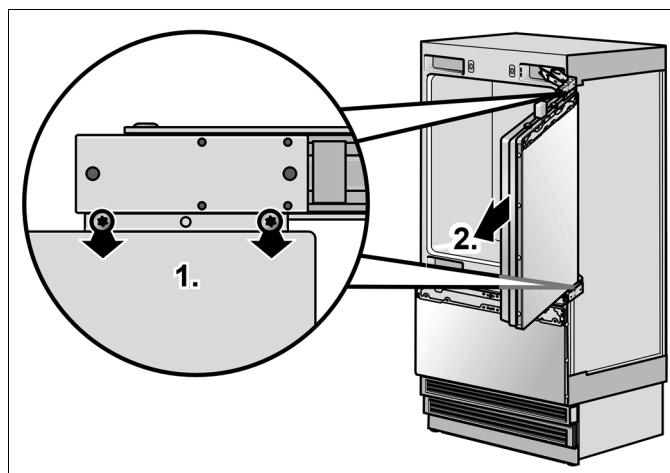
1. Aliviar a tensão da mola na dobradiça. Para isso, deslocar o parafuso da posição I para a posição 0.



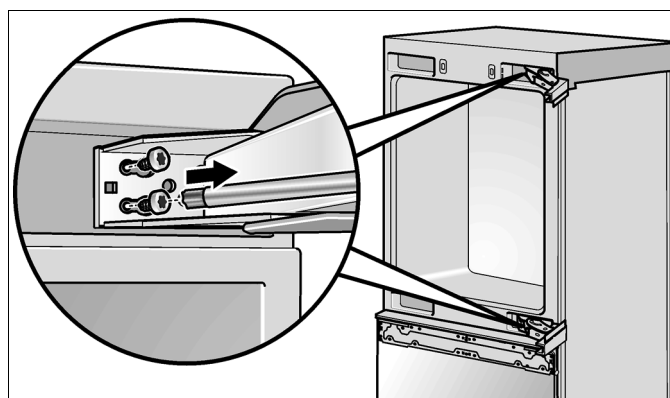
2. Retirar a tampa da dobradiça.



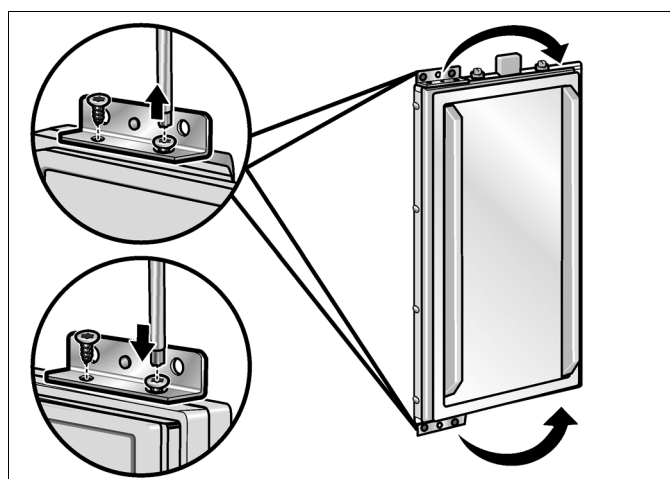
3. Desparafusar (1.) e retirar (2.) a porta.



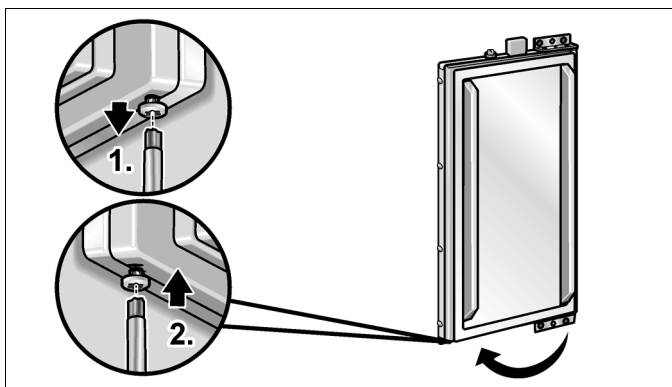
4. Retirar a dobradiça.



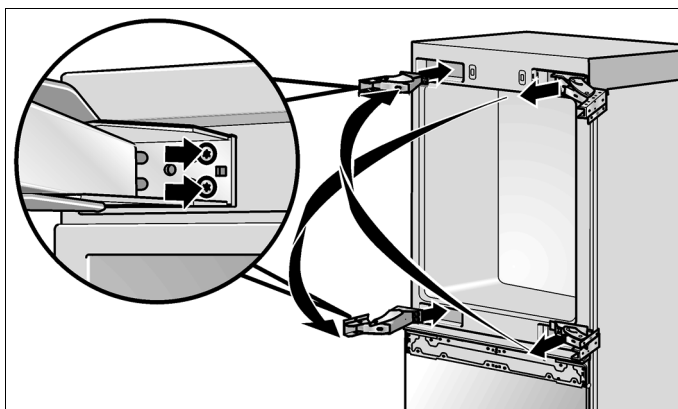
5. Mudar as peças de fixação para o lado oposto da porta.



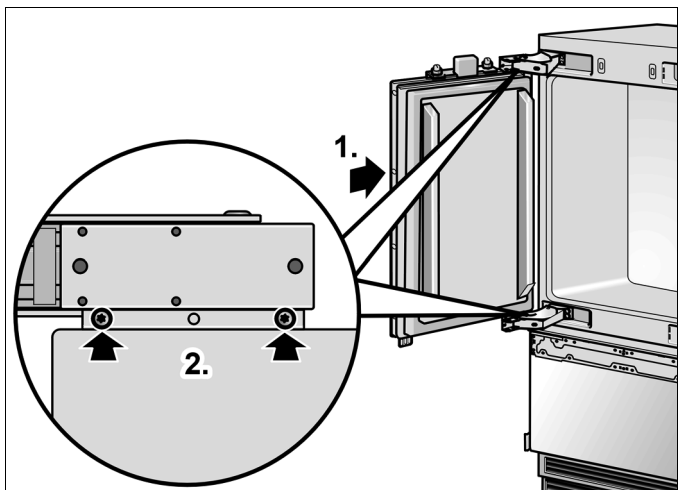
6. Colocar o parafuso para o ângulo de fixação inferior no outro lado da porta.



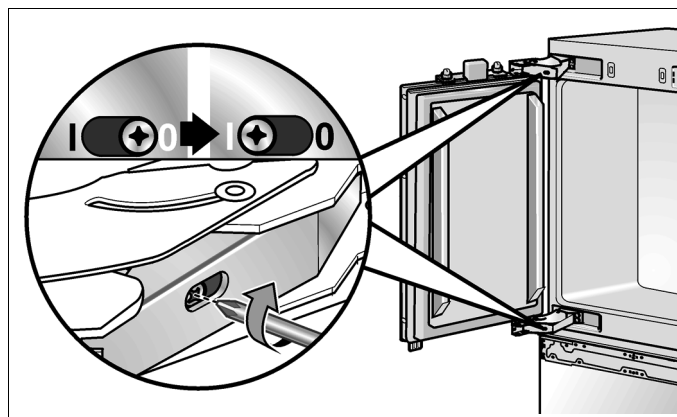
7. Aplicar a dobradiça no aparelho. Mudar a posição da dobradiça!



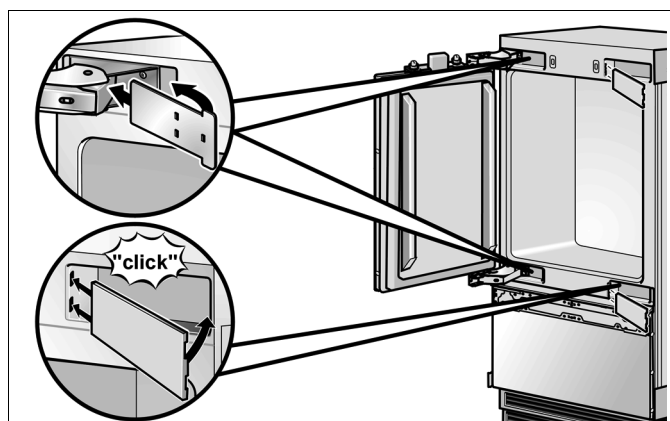
8. Aparafusar a porta na dobradiça.



9. Exercer pressão na mola da dobradiça. Para isso, passar o parafuso da posição 0 para a posição I.



10. Voltar a montar a tampa da dobradiça.

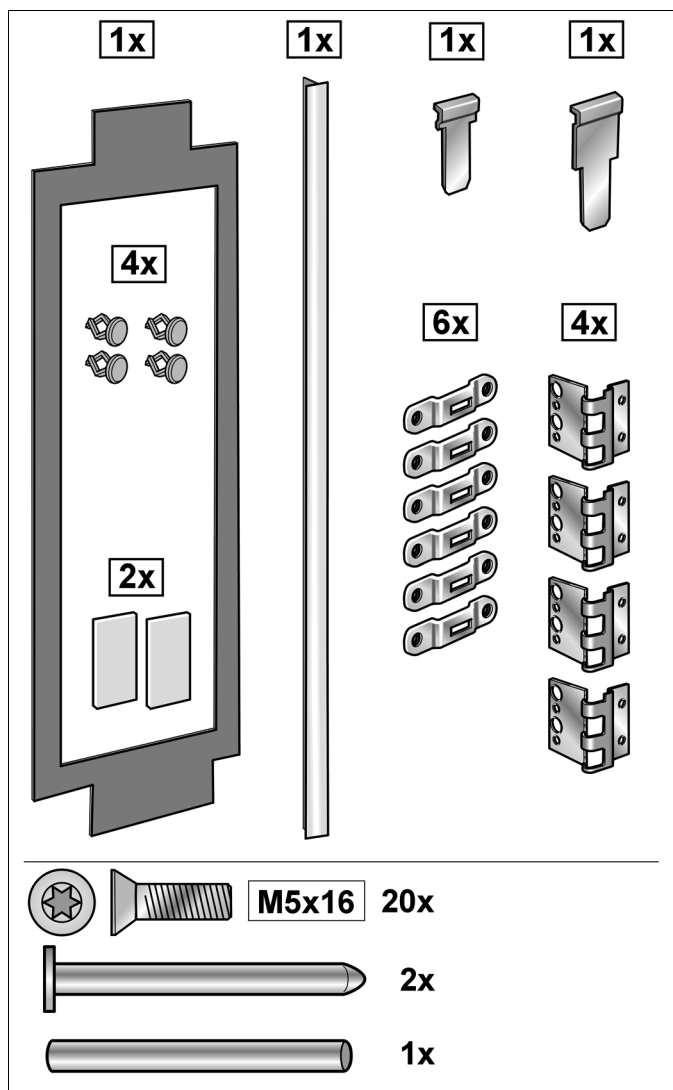


## ? Instalação «Side-by-Side»

Se for prevista uma instalação «Side-by-Side» de 2 aparelhos, ligar os dois aparelhos entre si.

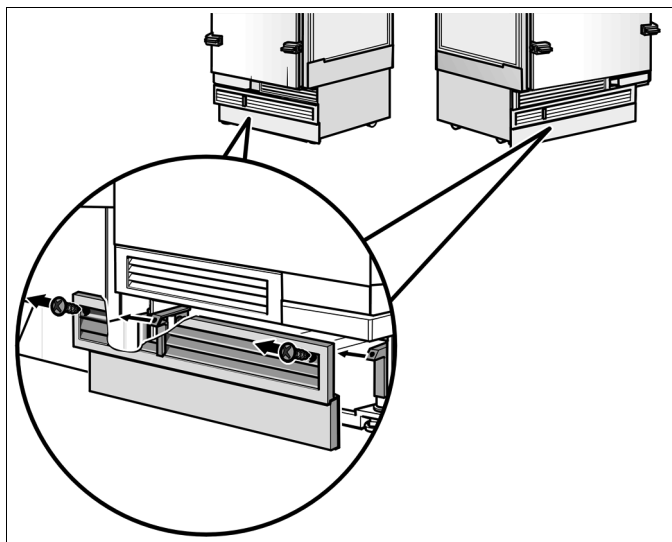
1. Retirar a embalagem dos acessórios para a instalação «Side-by-Side» e verificar que estão completos.

Ter os ângulos de segurança contra tombos preparados para usar como meio auxiliar de montagem.



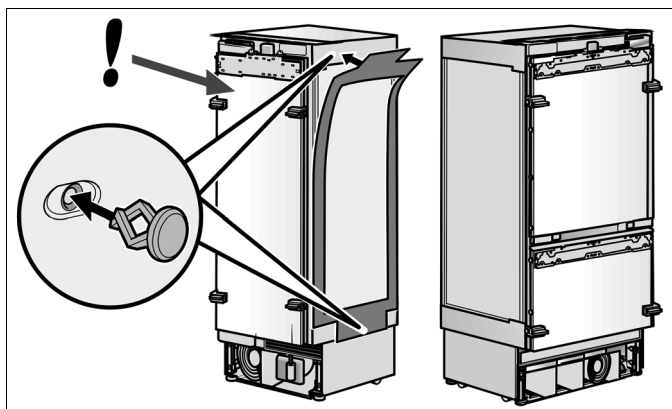
2. Colocar os aparelhos um ao lado do outro, segundo a configuração de instalação prevista.

3. Desparafusar o revestimento do rodapé.

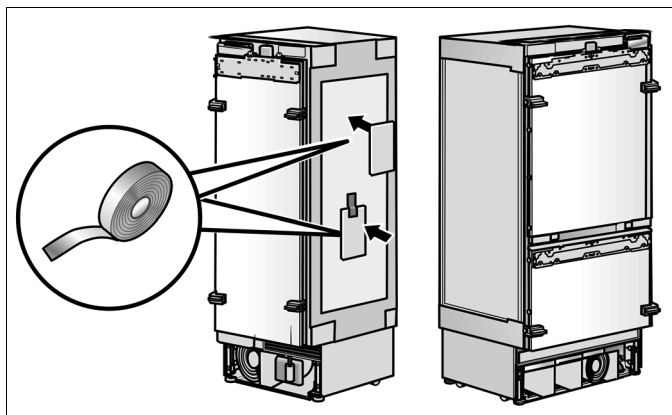


### Indicação:

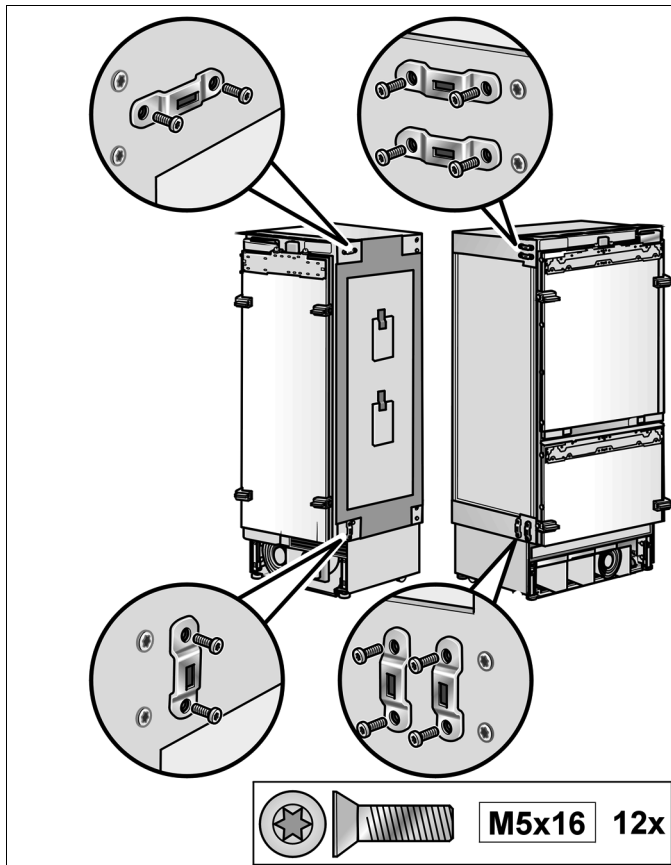
- Os congeladores estão equipados de fábrica com uma esteira de vedação para a instalação «Side-by-Side». Neste caso, prosseguir com o passo 6.
  - Fixar sempre a esteira de vedação no aparelho situado do lado esquerdo.
4. Colocar a esteira de vedação no aparelho e fixá-la com os pinos de fixação.



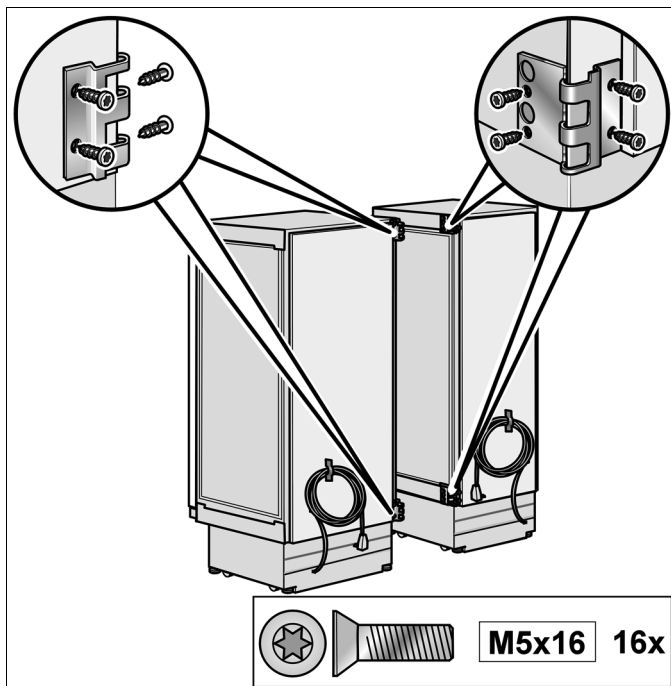
5. Fixar as tiras que absorvem a humidade que se encontram nos acessórios destinados a uma instalação «Side-by-Side» ao painel lateral com fitas autocolantes.



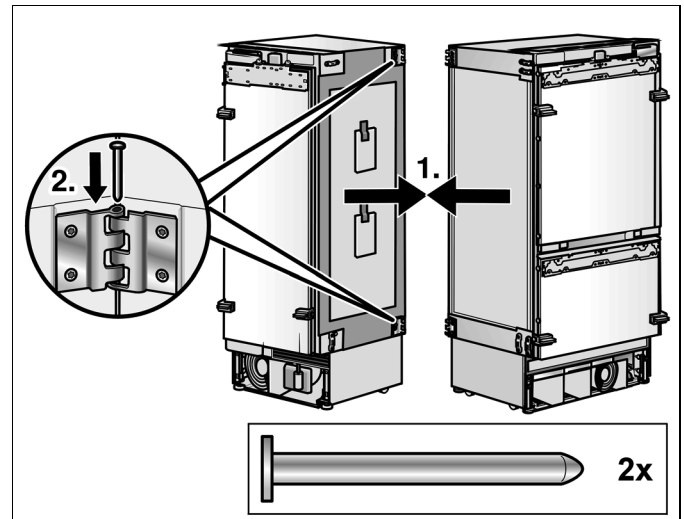
6. Aparafusar os grampos de união fornecidos nos acessórios para a instalação «Side-by-Side» lateralmente em ambos os aparelhos. Ter em atenção a posição dos grampos!



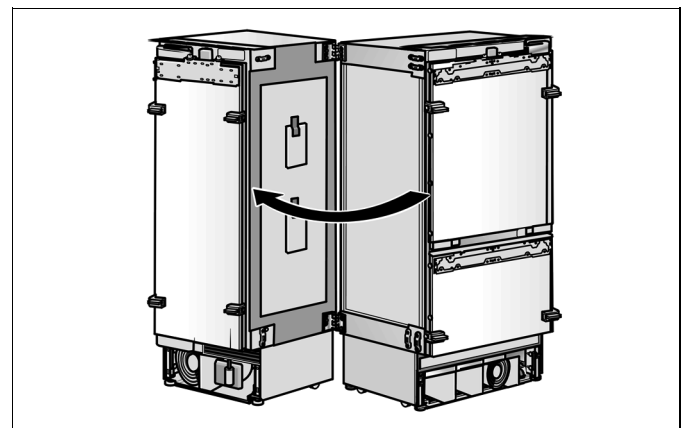
7. Aparafusar os ângulos de união fornecidos nos acessórios para a instalação «Side-by-Side» no lado do puxador de cada um dos aparelhos.



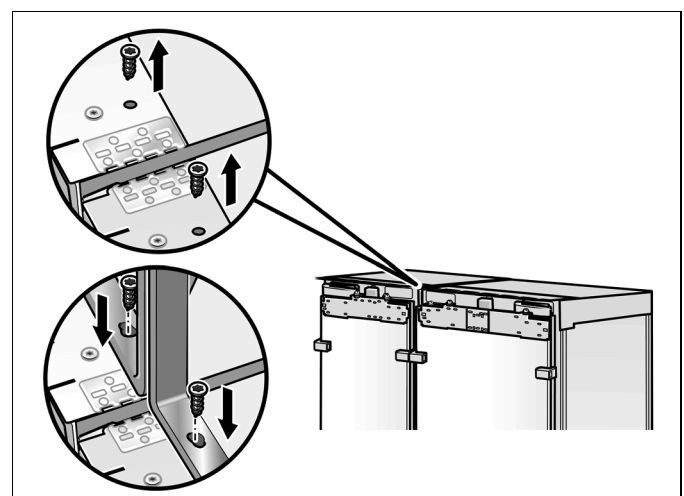
8. Juntar os aparelhos até os ângulos de união engatarem.
9. Inserir os pinos nos ângulos de união.



10. Juntar completamente a frente dos aparelhos.

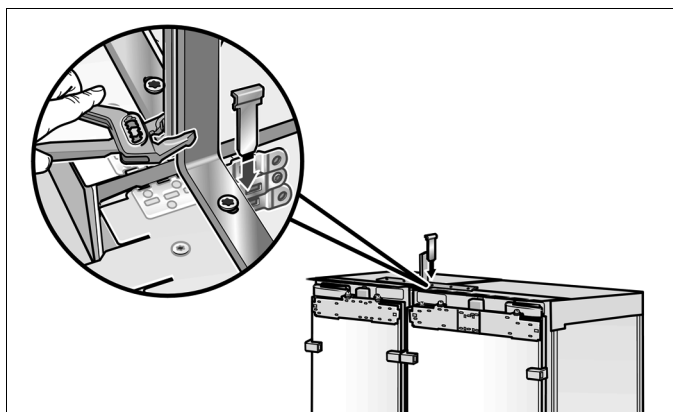


11. Desapertar e retirar os parafusos da parte superior do aparelho e, no seu lugar, aparafusar os ângulos de segurança contra tombos como meio auxiliar de montagem.

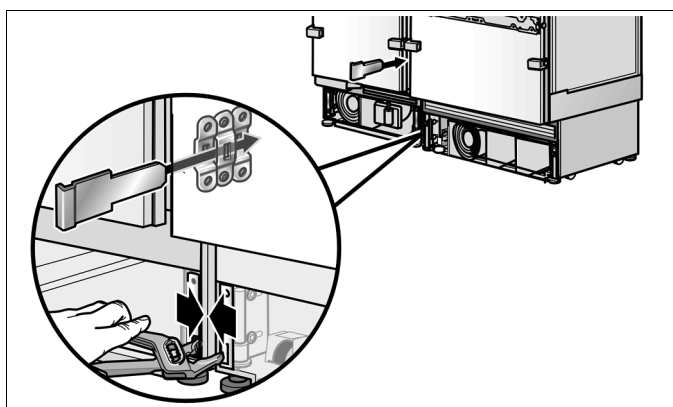




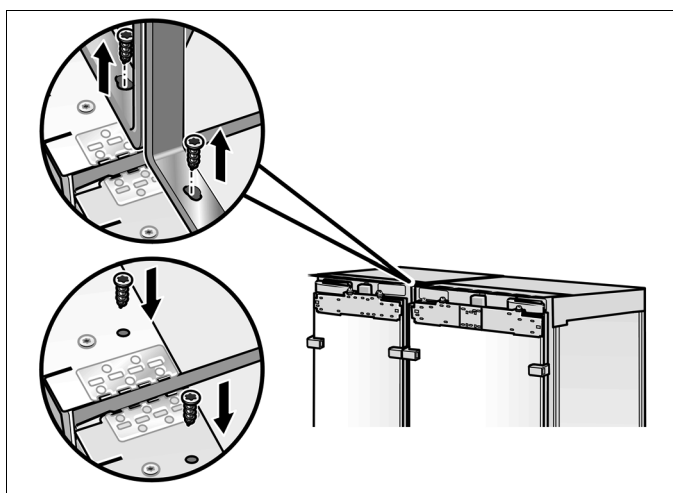
12. Comprimir completamente os aparelhos contra os meios auxiliares de montagem com a ajuda de uma chave de tubos.
13. Quando os aparelhos estiverem totalmente juntos, empurrar o trinco através dos grampos de união a partir de cima.



14. Comprimir completamente os aparelhos contra o rodapé dos aparelhos através de uma chave de tubos.
15. Quando os aparelhos estiverem totalmente juntos, empurrar o trinco através dos grampos de união a partir da frente. Utilizar uma ferramenta adequada para introduzir o trinco até ao batente.



16. Retirar os meios auxiliares de montagem.



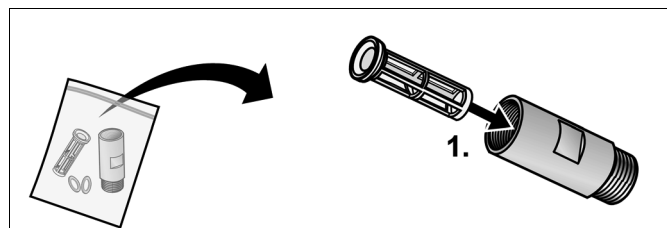
## Preparação da ligação da água

(só em aparelhos que necessitem duma ligação de água)

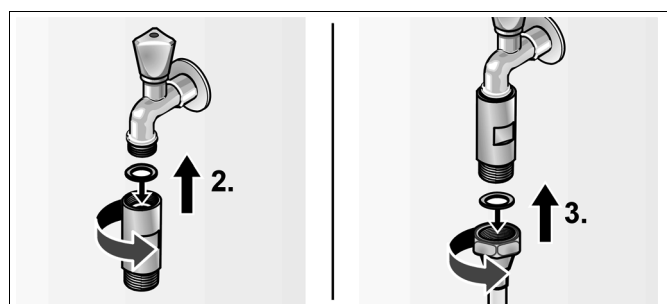
### Indicação:

Desligar a água, para se evitarem danos devido a fugas.

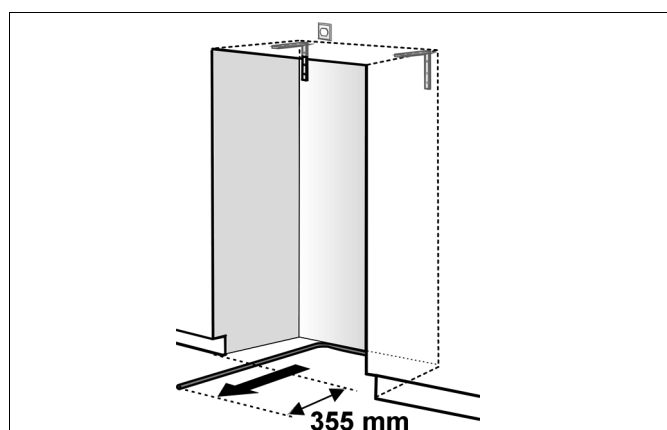
1. Inserir o filtro na respectiva caixa (1.).



2. Colocar o vedante na caixa do filtro e enroscar na torneira (rosca de 3/4") (2.).
3. Utilizando uma chave de bocas, enroscar a mangueira de admissão de água com vedante na caixa do filtro (3.).



4. Montar o tubo. Respeitar, sempre, a zona de instalação indicada para se evitarem danos no tubo de alimentação da água, quando o aparelho for deslocado.



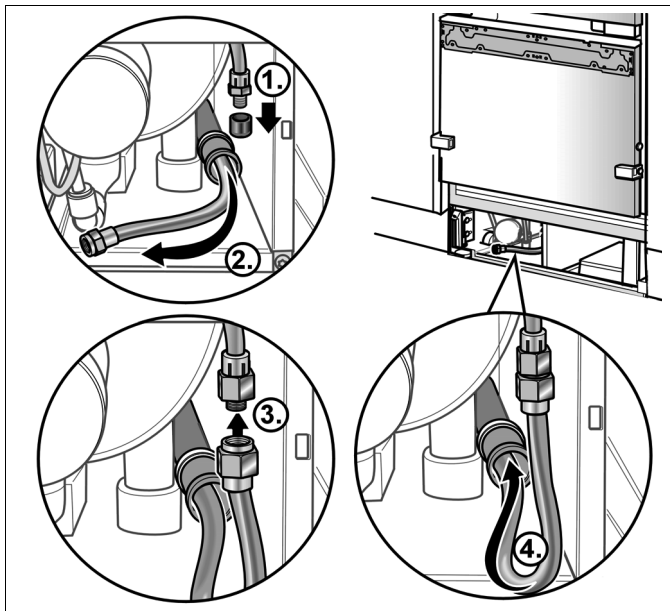


## Execução da ligação de água no aparelho

### Indicação:

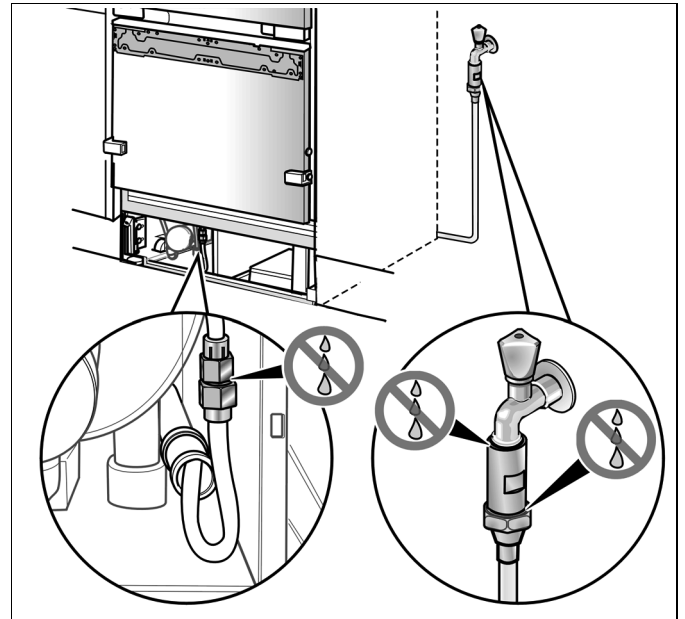
Não vincar o tubo de ligação ao dobrá-lo; caso contrário, existe perigo de fugas e de danos de água.

1. Retirar os tampões da ligação do aparelho (1.).
2. Ligar a mangueira da água, de modo que esta termine na ligação do aparelho (2.).
3. Aplicar a porca de capa e o vedante na mangueira da água.
4. Aplicar o terminal da mangueira da água na ligação do aparelho e aparafusar a porca de capa (3.). Efectuar o aperto manual.
5. Apertar a porca de capa com a chave de bocas, mas sem forçar a rosca!
6. Empurrar a mangueira da água o mais possível para dentro do tubo de protecção (4.).



7. Abrir a válvula de corte e a torneira principal da água.

8. Verificar a eventual existência de fugas de água nas peças de ligação, na válvula de corte e na ligação ao aparelho.



### ⚠ Aviso:

Não pode haver fuga de água.  
Caso necessário, apertar as juntas de rosca com um binário maior.

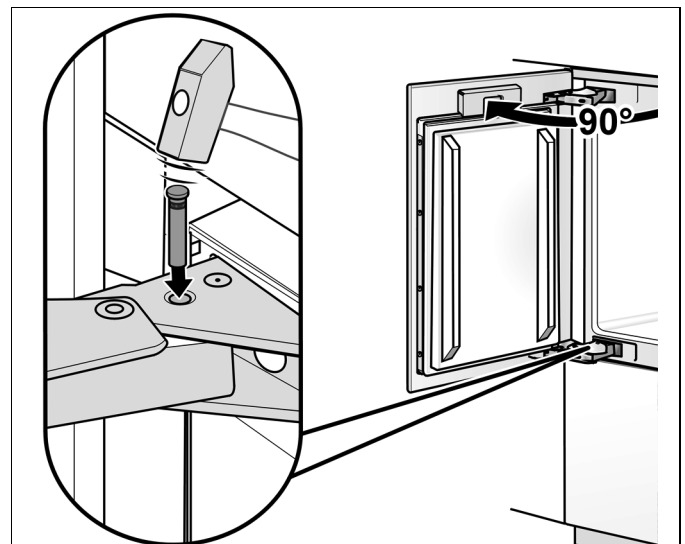
9. Fechar a válvula de corte.

## Afinação do ângulo de abertura da porta (porta da zona de refrigeração)

De acordo com as particularidades da instalação, pode ser necessário limitar o ângulo de abertura da porta. O ângulo de abertura da porta vem regulado de fábrica para 115°.

Afinação do ângulo de abertura da porta para 90°:

1. Abrir a porta até um ângulo de 90°.
2. Com um martelo cravar o pino de batente.



**Gaggenau Hausgeräte GmbH**

Carl-Wery-Straße 34

D-81739 München

[www.gaggenau.com](http://www.gaggenau.com)