

**SIEMENS**



## 組合式冷凍冷藏雪櫃 KG..N..

[siemens-home.bsh-group.com/welcome](https://siemens-home.bsh-group.com/welcome)

zh-HK使用說明書

Register  
your  
product  
online

## zh-HK目錄

安全與警告資訊 .....	3	最大冷凍量 .....	10
棄置舊機器 .....	5	冷凍和儲存食物 .....	10
交貨內容 .....	5	冷凍新鮮食物 .....	11
安裝地點 .....	5	急速冷凍 .....	11
注意室內溫度和通風 .....	6	冷凍食物解凍 .....	12
連接電器 .....	6	內裝 .....	12
了解您的電器 .....	7	「OK」貼紙 .....	12
開機 .....	7	關閉及拔除電器電源 .....	13
設定 溫度 .....	8	清潔本電器 .....	13
eco 模式 .....	8	照明燈 (LED) .....	13
警報功能 .....	8	節能提示 .....	14
可用容量 .....	9	運轉噪音 .....	14
冷藏室 .....	9	自行排除簡易故障 .....	15
急速冷藏 .....	10	客戶服務中心 .....	16
冷凍室 .....	10		

## 安全與警告資訊

### 啟動電器之前

請詳閱安裝和使用說明書！其中包含安裝、使用及保養電器的重要資訊。

因未按照說明書和警告所造成的任何後果，製造商概不負責。請妥善保管所有文件，以供後續使用或交給下一位持有人。

### 技術安全須知

雪櫃電路的管線內有少量流動的製冷劑（R600a）。這些製冷劑不會對環境造成污染，但為易燃物質。此類製冷劑不會破壞臭氧層和增加溫室效應。若製冷劑洩漏，會起火或令眼睛受傷。

### 如發生洩漏

- 必須確保電器遠離明火和 / 或火源，
- 讓室內徹底通風數分鐘，
- 關閉電器，並拔下電源插頭，
- 並聯絡客戶服務中心。

雪櫃內的製冷劑愈多，雪櫃所需放置的空間就愈大。在較小的空間內，洩漏的冷媒容易和空氣混合形成易燃瓦斯。

每 8 克冷媒，需要至少一平方米的空間。雪櫃內的規格銘牌上會標示雪櫃的冷媒含量。

如果本電器電線損壞，必須由製造商、客戶服務中心或類似的合格人員更換。不當的安裝及維修會對使用者構成重大風險。

只能由製造商、客戶服務中心或類似的合格人員維修。

只可以使用製造商提供的原廠零件。只有原廠零件保證符合安全需求。

請勿使用多孔插座、延長線或變壓器。

### 重要使用安全須知

- 切勿在電器中使用其他電子設備（例如加熱器、製冰器等）。  
爆炸危險！
- 切勿使用蒸氣清潔機除霜或清潔本電器。蒸氣會滲入電子零件中，造成短路。觸電風險！
- 請勿使用尖銳或鋒利的工具除霜，否則會損壞製冷劑管路。外洩的製冷劑可能會起火或令眼睛受傷。
- 請勿存放可燃性噴霧（例如髮膠罐）及任何含有爆炸性物質的產品。爆炸危險！
- 請勿站立或依靠在本電器的底座、抽屜或門等位置。
- 進行除霜和清潔時，請拔掉電源插頭或關閉保險絲。請勿以拉扯電線的方式拔掉電源插頭。
- 存放高酒精濃度的酒類時應緊密地直立放置。
- 否則塑膠零件和雪櫃門封條會出現縫隙。否則塑膠零件與門密封條會出現縫隙。
- 切勿遮蓋本電器的通風口。

## ■ 兒童與身心障礙人士應注意事項：

本電器對兒童、身心或感官障礙人士以及不具備安全操作知識的人員具有一定的風險。

請確保兒童和易受傷害人士都能了解可能的危險。

負責安全的人員應監督或指導使用電器的兒童或易受傷害人士。

未滿 8 歲的兒童不得使用本電器。

兒童必須在他人監督下才能清潔及保養本電器。

請勿讓兒童將此電器當作玩具。

- 請勿在冷凍室中儲存瓶裝或罐裝飲料（尤其是碳酸飲料）。瓶子和罐子可能爆炸！
- 切勿將冷凍室內的冷凍食物直接放入口中。凍傷風險！
- 避免長時間觸碰冷凍食物、冰或製冷劑管路等。凍傷風險！

## 兒童安全

- 不要讓孩童靠近包裝材料及其零件。摺疊的紙箱及塑膠封膜會構成窒息的危險！
- 請勿讓兒童將此電器當作玩具！
- 如果本電器有配鎖：請將鑰匙放在兒童無法觸及的地方！

## 一般規定

本電器適用於

- 冷藏和冷凍食物，
- 製冰。

本電器適用於家庭及非商業環境。

本電器符合 EU 法令 2004/108/EC 之規範。

製冷回路經洩漏檢查。

本電器符合電子產品相關安全規範（EN 60335-2-24）。

本產品只適用於海拔 2000 米以下地區。

## 棄置舊機器

### ♻️ 棄置包裝

包裝可在搬運過程中保護您的電器。所有物料均符合環保標準，而且可回收再用。請以環保方式棄置包裝。

請向您的經銷商或當地的主管機關詢問現行的棄置處理方式。

### ♻️ 棄置舊電器

舊電器並非毫無用處！透過回收處理可以循環再用有價值的原材料。



此設備根據歐盟關於使用過的電器及電子產品的指令 2012/19/EU（使用過的電器及電子產品 - WEEE）貼有相關標籤。該指引訂明了歐盟範圍內舊電器退還及回收的框架。

### ⚠️ 警告

#### 置換舊電器

1. 拔掉電源插頭。
2. 切斷電線，連同電源插頭一同丟棄。
3. 請勿取出任何隔板及儲藏托架，以避免兒童攀爬！
4. 請勿讓兒童將廢棄的電器當作玩具。窒息風險！

雪櫃的絕緣物料中含有製冷劑和氣體。製冷劑和氣體必須由專業人員處理。請先確定製冷劑管路完好無損，再適當地處置。

## 交貨內容

拆開所有零件的包裝後，請檢查產品在運送期間是否受損。

若有問題，請與購買的經銷商或我們的客戶服務中心聯絡。

交貨內容應包括：

- 獨立式雪櫃
- 雪櫃內的配件（視乎型號而定）
- 安裝配件包
- 操作說明
- 安裝手冊
- 客戶服務中心索引
- 保養書
- 能源消耗和噪音資訊

## 安裝地點

請選擇一個乾燥、通風良好的室內作為安裝地點。安裝地點應避免陽光直射，遠離如火爐、加熱器等熱源。若安裝在熱源附近，請使用合適的絕緣板或遵守以下距離熱源的最低要求：

- 與電磁爐或瓦斯爐保持 3 厘米的距離。
- 與油爐或炭爐保持 30 厘米的距離。

安裝地點的地面必須堅固。必要時應加固地面。必要時可墊些物品將凹凸不平的地面保持平整。

### 離牆距離

安裝機器時，確保開門角度為 90°。

## 注意室內溫度和通風

### 周圍溫度

本電器適用於特殊氣候等級。根據不同的氣候等級，電器可在下列溫度中運作。

在規格銘牌上可以找到氣候等級。圖 12

氣候等級	可容許的環境溫度
SN	+10 °C 至 32 °C
N	+16 °C 至 32 °C
ST	+16 °C 至 38 °C
T	+16 °C 至 43 °C

### 提示：

電器在所標示氣候等級之室溫限制下可正常運轉。在室溫較低的房間中使用氣候等級 SN 的電器時，若溫度在 +5 °C 以上，並不會損害電器。

### 通風裝置

#### 圖 3

本電器背板與側板的空氣溫度會上升。熱空氣的傳導必須不受阻礙，否則製冷機組必須更費力，令耗電量增加。因此，切勿遮蓋或阻擋通風口。

## 連接電器

安裝本電器後，請至少等候 1 小時，再開放電器電源。運送期間，壓縮機的機油可能會流入製冷系統中。

首次開放本電器電源前，請先清理電器內部（請參閱「清潔雪櫃」一章）。

### 電源連接

插座必須靠近本電器，電器安裝完成後，插座必須容易觸及。

#### 警告

觸電風險！

若電源線長度不足，切勿使用多孔插座或延長線。請聯絡客戶服務中心以取得替換電線。

本電器符合保護級別 I 的規格。透過正確安裝設有保險絲的插座，將本電器連接到 220–240 V/50 Hz 交流電。插座必須以 10 A 至 16 A 的保險絲保護。

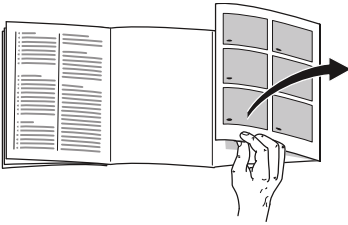
對於在非歐盟國家內使用的電器，請檢查標示的電壓與電流是否符合您的電源。在規格銘牌上可以找到此資訊，圖 12。

#### 警告

切勿將本電器連接到省電插頭。

我們的電器可配合主電源和正弦波控制變流器使用。主電源控制變流器用於直接與國家電網系統連接的光電系統。正弦波控制的變流器必須用於未與國家電網系統直接連接的隔離應用上（例如在船上或山上的小屋）。

## 了解您的電器



請向外翻出圖解說明頁。本說明書適用數種型號。

功能視乎型號而定。

說明圖示可能會有所不同。

### 圖 1

\* 部分型號不適用。

- A 冷藏室
- B 冷凍室
- 1-9 控制器
- 10 小瓶層架
- 11 大型瓶罐儲物架
- 12 照明
- 13\* 瓶架
- 14 冰溫室
- 15 配有濕度調節器的蔬果盒
- 16 冷凍貯藏盒 (小)

## 控制器

### 圖 2

- 1 **顯示 alarm**  
本機溫度偏高時，此顯示將亮起。
- 2 **冷藏室溫度設定按鍵**  
使用此按鍵可設定冷藏室的溫度。
- 3 **Super 顯示**  
若 super 冷藏正在運行，此按鍵將亮起。
- 4 **冷藏室溫度顯示**  
顯示數字對應冷藏室設定的溫度 (°C)。
- 5 **eco 顯示**  
冷藏室 eco 模式開啟時，此顯示將亮起。
- 6 **冷凍室溫度設定按鍵**  
使用此按鍵可設定冷凍室的溫度。
- 7 **冷凍室 Super 顯示**  
若急速冷凍正在進行，按鍵將亮起。
- 8 **冷凍室溫度顯示**  
顯示數字對應冷凍室設定的溫度 (°C)。
- 9 **eco 顯示**  
冷凍室 eco 模式開啟時，此顯示將亮起。

## 開機

### 圖 2

1. 請將電源插頭插入插座。
2. 本機將響起警示音。溫度顯示 8 閃爍。
3. 觸按溫度設定按鍵 2。關閉警示音。

若冷凍室達到設定的溫度，溫度顯示 8 將亮起。

建議設定的出廠溫度如下：

- 冷藏室：中間設定值
- 冷凍室：-18 °C

請將容易變質的食物貯存於冷藏室。



## 操作注意事項

- 本電器開啟時，需要數小時才能到達設定的溫度。
- 全自動的「無霜」系統可確保冷凍室無霜，因此無須除霜。
- 外殼側面有時會微熱，這樣可避免雪櫃門密封條的水氣凝結。
- 如果冷凍室門在關上後無法立即再次打開，請稍候，直到內外壓力均衡。

## 設定溫度

### 冷藏室

可設定從 +2 °C 至 +8 °C 範圍的溫度。

請連續觸按溫度設定按鍵 2，直到設定所需的冷藏室溫度為止。

本機已儲存新的設定值。設定好的溫度將出現在溫度顯示 4 上。

#### 提示：

為了達到所選定的溫度，請將通風口打開 1/3，如圖 6 所示。

### 冷凍室

可設定從 -16 °C 至 -24 °C 範圍的溫度。

請連續觸按溫度設定按鍵 6 直到冷凍室出現所需的溫度為止。

本機已儲存新的設定值。溫度顯示 8 會顯示所設定之溫度。

我們建議冷凍室的原廠設定為 -18 °C。

## eco 模式

您可透過節能功能將本機切換至省電模式運行。

本機將自動調節到以下溫度：

- 冷藏室：+8 °C
- 冷凍室：-16 °C

### 開啟節能

請重複觸按溫度設定按鍵 6 直到“eco”顯示亮起為止。

## 警報功能

### 圖 2

### 箱門警報

若箱門打開時間超過一分鐘以上，箱門警報會自動（連續）發出警報聲。關上箱門使警示音再度關閉。

### 溫度警報

若冷凍室溫度不夠冷可能使冷凍食品變質，溫度警報將開啟。

冷藏室溫度顯示閃爍，如圖 2/8 所示。

警報會在冷凍食品未變壞的下列情況下自動開啟：

- 本機第一次使用時，
- 放入大量新鮮食物時，
- 冷凍室門開啟時間過長。

#### 提示：

請勿重複冷凍已解凍的食物。只有烹調完成（水煮或油炸）的菜餚可以再次冷凍。不得再以最長食物保存期限儲存冷凍製品。



## 關閉警報

### 圖 2

觸按溫度按鍵 6 或 2，將警示音關閉。

## 可用容量

本電器內部的規格銘牌上標示有容量資訊。

### 圖 12

## 請充分利用冷凍容量

為了達到冷凍食品的最大貯存量，您可將貯藏盒取出。然後，再將食品直接放到層板和冷凍室底部。

### 提示：

避免食物接觸到雪櫃背板，否則會影響空氣循環。

食物或包裝會凍結在背板上。

### 取出配件

拉出冷凍貯藏盒直到其停止，往前提起，然後取下。圖 9

## 冷藏室

冷藏室是適合用來貯存肉、香腸、魚、牛奶產品、蛋、即食食品和烘焙食品的地方。

## 儲存食物

- 儲存新鮮、沒有損壞的食物。可保存食物的品質和新鮮度。
- 在儲存現成食品或瓶裝食品時，請注意製造商指定的最佳食用日期或有效期限。
- 為保持香氣、色澤和新鮮度，請先將食物包好或加蓋，再放入本電器中。這能防止冷藏室中塑膠部分吸入味道和變色。
- 溫熱的食物和飲料請先冷卻，才放入本電器中。

### 提示：

勿讓食物擋住通風口，以免阻礙空氣循環流通。將食物直接置於通風口前，可能會因為流出的冷空氣而使食物結凍。

## 請注意冷藏室的冷卻區

冷藏室的空氣循環系統會產生不同的冷卻區：

- 最冷的區域是在排氣口和冰溫室前，如圖 11/14 所示。

### 提示：

請將容易變質的食物（例如魚、香腸和肉）貯存在最冷的區域。

- 最不冷的區域是在箱門整個上部。

### 提示：

請您將硬質乳酪和奶油貯存在最不冷的地區。乳酪放置此處可使其風味更佳，奶油則更易塗抹。

## 配有濕度調節器的蔬果盒

### 圖 7

為了使水果和蔬菜達到最佳的貯存溫度，請調節蔬果盒中的濕度：

- 貯存若以蔬菜為主以及混合貯存或貯存量低時，請將濕度調高
- 貯存若以水果為主以及貯存量高時，請將濕度調低

### 提示

- 不適合低溫冷藏的水果（例如菠蘿、香蕉、木瓜和柑橘類水果）和蔬菜（例如茄子、黃瓜、櫛瓜、椒類、蕃茄與馬鈴薯）應儲存在雪櫃外約 +8 °C 至 +12 °C 的溫度下，這個環境最適合保存品質與風味。
- 視乎所儲存食品的類型和品質，蔬果容器中可能會有水氣凝結。請用乾布擦掉水氣，然後使用濕度調節器來調整蔬果容器中的空氣濕度。

## 冰溫室

### 圖 6

冰溫室內的溫度比冷藏室低。溫度也可能低於 0 °C 以下。

是魚類、肉類和香腸理想的儲存環境。適合儲存沙拉、蔬菜和易凍傷的食品。

您可以藉助通風口調節冰溫室的溫度。將溫度調節器往上移，以降低溫度。將溫度調節器往下移，以提高溫度。圖 6

## 急速冷藏

急速冷藏會盡可能地將冷藏室 保持在低溫長長達約 15 個小時。然後自動切換成 急速冷藏前所設定的溫度。

何時可開啟急速冷藏，例如：

- 放入大量食物之前。
- 飲料需要快速冰鎮時。

### 提示：

若將急速冷凍開啟，運作噪音會因此增加。

## 開啟和關閉

### 圖 2

請重複觸按溫度設定按鍵 2 直到 Super 顯示 3 亮起。

## 冷凍室

### 使用冷凍室

- 儲存低溫急凍食物。
- 製造冰塊。
- 冷凍食物。

### 提示：

確定冷凍室門已關好。如果門是打開的，冷凍的食物會解凍。冷凍室將會佈滿結冰層。同時也會浪費能源，因為相當耗電！

## 最大冷凍量

您可以在規格銘牌中找到 24 小時內的最大冷凍量資訊。圖 12

### 最大冷凍容量的條件

- 放入新鮮食品前，請先開啟急速冷凍（參見急速冷凍章節）。
- 取出貯藏盒；將食物直接放到層板和冷凍室底部貯存。
- 最好請將份量多的食物 放入最上層隔室冷凍。此處可讓食物最快 結凍且省電。

## 冷凍和儲存食物

### 購買冷凍食物

- 包裝不得有破損。
- 在有效期限前使用。
- 超市冷凍櫃的溫度必須在-18 °C 以下。
- 請盡量使用隔熱袋裝運低溫冷凍的食物，並儘快放入冷凍室。

### 請注意：裝入食物時

- 建議將大部份的食物放入最上層隔板冷凍，此處可讓食物最快結凍而且省電。
- 將食物分散存放在隔層的各區域或冷凍容器中。

### 提示：

已冷凍的食物不得與待冷凍的食物接觸。視乎需要將冷凍食物移到其他冷凍食物容器中。

### 儲存冷凍食物

將冷凍食物容器推到底，以確保空氣循環不受限制。

## 冷凍新鮮食物

只能冷凍新鮮、沒有腐壞的食物。

若要儘可能保持營養價值、氣味和色澤，蔬菜應先汆燙再冷凍。茄子、椒類、櫛瓜和蘆筍不需要汆燙。

在書店中可以找到冷凍與汆燙的相關書籍。

### 提示：

不要讓待冷凍的食物接觸到已經冷凍的食物。

- 下列食物適合冷凍：
  - 蛋糕和糕點、魚類和海鮮、肉類、野味、家禽、蔬菜、水果、香草、去殼雞蛋、乳製品（例如芝士、牛油和奶渣）、熟食和剩菜（例如湯、燉菜、烹煮過的肉類和魚類、馬鈴薯菜餚、梳乎厘及甜點）。
- 下列食物不適合冷凍：
  - 通常是生吃的蔬菜（如生菜或櫻桃蘿蔔）、帶殼雞蛋、葡萄、整顆蘋果、梨和桃、水煮雞蛋、乳酪、酸奶、酸、忌廉、鮮奶油和蛋黃醬。

## 包裝冷凍食物

若要避免食物失去原味或乾掉，請放在密封的容器中。

1. 將食物放入包裝中。
2. 抽出空氣。
3. 將包裝密封。
4. 在包裝上標示內容物及冷凍日期。

### 適用的包裝：

保鮮膜、由聚乙烯製成的塑膠袋、鋁箔紙、冷凍容器。

上述產品於專賣店有售。

### 不適合的包裝：

包裝紙、防油紙、玻璃紙、垃圾袋及使用過的購物袋。

### 適合密封包裝食物的物品：

橡皮筋、塑膠夾、線、耐冷的膠帶等。

聚乙烯（PE）製的袋子和包膜可用薄膜熱封機密封。

## 急凍食物的保存期

保存期限視乎食物類型而定。

在-18 °C時：

- 魚類、香腸、熟食、蛋糕及糕點：
  - 最多 6 個月
- 芝士、家禽和肉類：
  - 最多 8 個月
- 水果和蔬菜
  - 最多 12 個月

## 急速冷凍

食物應以最快速度冷凍，才能保持維他命、營養素、外觀及風味。

在將新鮮食物放入冷凍室數小時前，開啟急速冷凍功能以防止冷凍室溫度升高。

放入食物前 4–6 小時便足夠。

本電器持續運轉，冷凍室會下降到非常低溫。

若要冷凍最大冷凍食物量，則必須在放入食物的 24 小時前先開啟急速冷凍功能。

少量食物（最多 2 公斤）冷凍時可以不需要啟用「急速冷凍」。

### 提示：

急速冷凍功能開啟時，運轉時的噪音可能會變大。

## 開啟和關閉

### 圖 2

請重複觸按溫度設定按鍵 6 直到 Super 顯示 7 亮起為止。

急速冷凍按鍵會在兩天半左右之後自動關閉。

## 冷凍食物解凍

視乎急凍食物的類型與用途，選擇下列方式解凍：

- 在室溫下
- 在冷藏室中
- 在有 / 無熱風輔助的電子焗爐中
- 在微波爐中

 **注意！**

請勿重複冷凍已解凍的食物。只有烹調完成（水煮或油炸）的菜餚可以再次冷凍。不得再以最長食物保存期限儲存冷凍製品。

## 內裝

### 層架與容器

您可以視乎需要調整內側層架和雪櫃門處的容器：將層架向前拉、降低後向側邊轉動。向上取出容器。

### 特殊功能

（部分型號不適用）

#### 瓶架

圖 5

可將瓶子放置在瓶架上固定。

#### 製冰盒

圖 11

1. 請將製冰盒裝滿 3/4 的飲用水，然後放入冷凍室。
2. 凍硬的製冰盒僅能使用鈍器處理（湯瓢）。
3. 只要將製冰盒沖一下水或稍微扭動，即可取出冰塊。

### 冷凍日曆

圖 10

為了避免降低冷凍食品的品質，請勿超過保存期限。該符號的數字代表冷凍食品所允許的貯存期限月份。請留意平時所販售的冷凍食品製造或保存期限。

### 蓄冷器

停電或故障的情況發生時，蓄冷器可延緩已貯存的冷凍食品溫度升高。若您將蓄冷器置於最上層隔室的食物上，食物能達到最長的貯存期。

您也可取出蓄冷器，暫時將食物保持低溫，例如可放入保冷袋中。

## 「OK」貼紙

（部分型號不適用）

「OK」貼紙可以讓您確認冷藏室是否達到 +4 °C 或以下更冷的食物安全溫度範圍。若貼紙未顯示「OK」，請逐漸調低溫度。

**提示：**

電器開啟後，需要最多 12 小時才能到達設定的溫度。



調整設定

## 關閉及拔除電器電源

### 關機

將電源插頭拔出或關閉保險絲。  
冰箱關機。

### 停用機器

若長時間不使用機器：

1. 將電源插頭拔出或關閉保險絲。
2. 清潔機器。
3. 敞開機器門。

## 清潔本電器

### 注意!

- 請勿使用磨蝕性、氯化物或酸性清潔用品或溶劑。
- 請勿使用百潔布或耐磨海綿。可能會刮傷金屬表面。
- 切勿將層架和容器放入洗碗機內清洗。零件可能會變形!

請勿讓洗滌水碰到以下區域：

- 控制面板
- 照明
- 通風口
- 隔板的開口

### 請依下列步驟進行：

1. 將電源插頭拔出或關閉保險絲。
2. 將冷凍食品取出並放在陰涼的地方。請將蓄冷器（若有）放在食物上。
3. 洗滌水不得碰到控制面板、照明、通風口或分隔板的開口！  
請用軟布、溫水和一些中性 PH 值的洗碗精清潔機器。
4. 僅可以清水擦拭箱門封條，並徹底擦乾。
5. 清潔過後，請將機器重新連上電源。
6. 將冷凍食品重新放入。

### 內裝

本電器中所有非固定式零件都可以取出清洗。

#### 取出門內的層板

##### 圖 4

將層板往上提高，然後取出。

#### 取出玻璃層架

將玻璃架向前拉並取出。

#### 請取出 貯藏盒

##### 圖 8

拉出貯藏盒 直到其停止，往前提起，然後取出。

#### 取出冷凍食物容器

##### 圖 9

將冷凍容器整個拉出，抬高前端，然後取出。

## 照明燈（LED）

本電器配備免保養 LED 燈。

這些燈只能由客戶服務人員或授權的技術人員修理。

---

## 節能提示

- 將本電器安裝在乾燥、通風良好的房內！本電器不應安裝在陽光直射或靠近熱源（例如暖氣機、氣體爐）的地方。視乎需要使用隔熱板。
- 溫熱的食物和飲料請先冷卻，才放入本電器中。
- 在冷藏室解凍冷凍食物，並使用低溫的冷凍食物冷卻冷藏食物。
- 儘量縮短打開雪櫃門的時間。
- 為了達到最低能耗：冰箱兩側離牆距離應保持偏小為宜。
- 配件的擺放方式不會影響本電器的能源等級。

---

## 運轉噪音

### 正常噪音

#### 提示：

急速冷凍功能開啟時，運轉時的噪音可能會變大。

#### 嗡嗡聲

摩打正在運轉（例如製冷系統、風扇等）。

#### 氣泡聲、低鳴聲或咕嚕聲

製冷劑正流過管道。

#### 微弱喀嚓聲

摩打、開關或電磁閥正在開啟 / 關閉。

#### 冰塊碎裂聲

正在自動除霜。

## 預防噪音

### 本電器並非在水平位置

請使用水平尺校準電器。使用可調整高度的底座或以包裝墊底。

### 本電器與其他物體接觸

請將本電器搬離鄰近的機體或電器。

### 容器或瓶架鬆動或卡住

請檢查可拆除的零件，視乎需要正確地重新安裝。

### 瓶子或容器互相接觸

將瓶子或容器稍微分開。

## 自行排除簡易故障

聯絡客戶服務中心前：

確認您能根據下列資訊自行排除故障。

即使電器仍在保固期內，客戶服務中心仍可能收取相關費用！

故障	可能原因	處理方式
溫度和設定值的差異很大。		在某些狀況下需要關掉電器 5 分鐘。 如果溫度過高，需等待數小時後，再檢查溫度是否達到設定值。 如果溫度過低，請在隔天再次檢查溫度。
警示音響起。 溫度顯示閃爍。圖 2/8	故障 - 冷凍室溫度偏高！ 食物可能變質。 機器已打開。	如需關閉警示音，請觸按溫度設定按鍵，如圖 2/6 或 2 所示。 關閉機器。
	進氣口和通風口被堵塞。	確保進氣和通風順暢。
	一次放入太多的食物進行冷凍。	請勿超過冷凍最大量。
		故障排除後，溫度顯示停止閃爍。
冷凍室溫度偏高。	經常打開本機。 進氣口和通風口被堵塞。	請勿無謂地打開本機。 請移除障礙物。
	冷凍大量新鮮食物。	請勿超過冷凍最大量。
照明 不亮。	LED 燈 損壞。 機器打開時間過長。 照明約 10 分鐘後會自動關閉。	參見照明 (LED) 章節。 箱門關上又打開，照明會自動再開啟。
降低控制面板亮度。	若一段時間未操作本機，控制面板指示燈將進入省電模式。	一旦重新操作本機，例如打開箱門，指示燈旋即切換回正常照明。
顯示屏沒有亮起。	停電：保險絲開關關閉、電源插頭未接好。	連接電源插頭。檢查電源是否開啟，檢查保險絲。
機器不製冷，溫度顯示和照明將亮起。	示範模式已開啟。	按住溫度設定按鍵 10 秒，直到確認音響起，如圖 2/2 所示。 過一段時間後，請檢查機器是否製冷。



故障	可能原因	處理方式
冷凍室門已打開很長的一段時間；無法再達到應有的溫度。	蒸發器（製冷機）在無霜系統中發生嚴重結霜，代表其無法再自動除霜。	<p>如需將蒸發器除霜，請取出冷凍食品連同隔室，將其放置陰涼處妥善保冷。關閉機器，將其移離牆壁。將箱門打開。</p> <p>約 20 分鐘後，機器背面的蒸發盤上開始流入冷凝水。</p> <p>為避免冷凝水溢出蒸發盤，必要時，請使用海綿吸取冷凝水。</p> <p>若蒸發盤內不再流入冷凝水，代表蒸發器已完成除霜。清潔冰箱內部。重新啟動機器。</p>

## 客戶服務中心

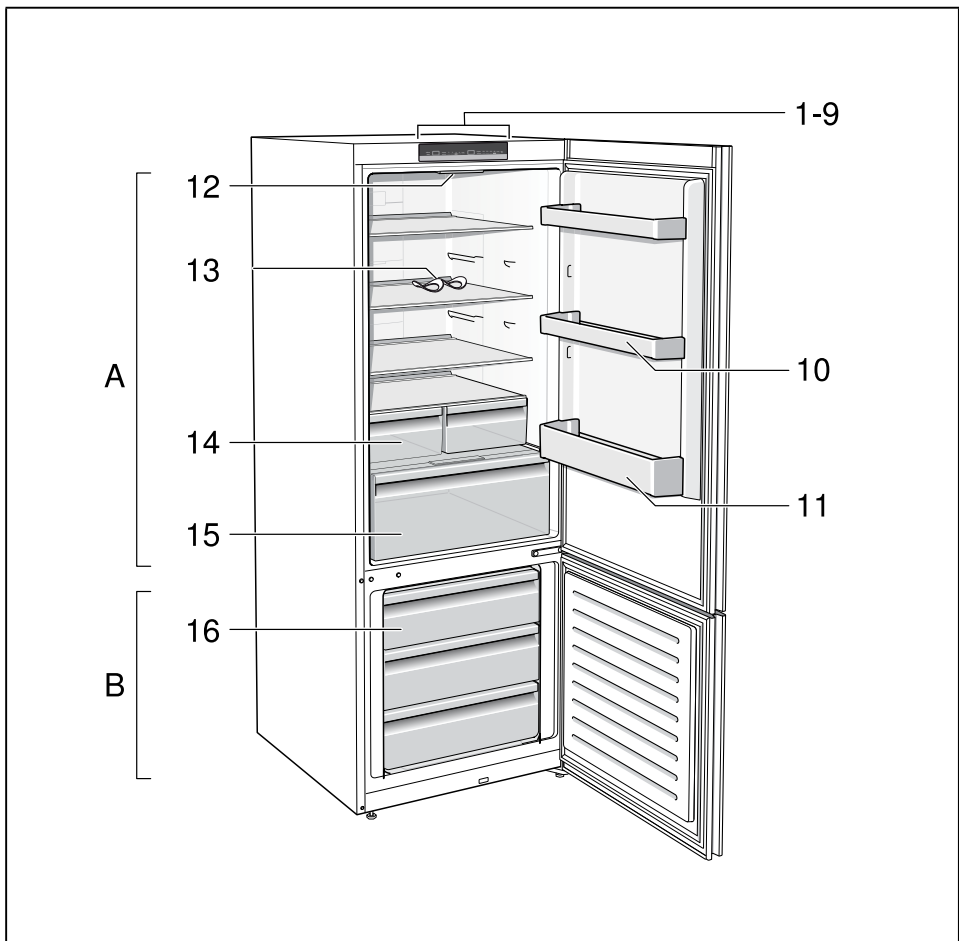
在電話簿或客戶服務中心索引可找到您當地的客戶服務中心。請向客戶服務中心提供電器的產品編號（E-Nr.）及製造號碼（FD）。

在規格銘牌上可以找到此資訊。圖 12

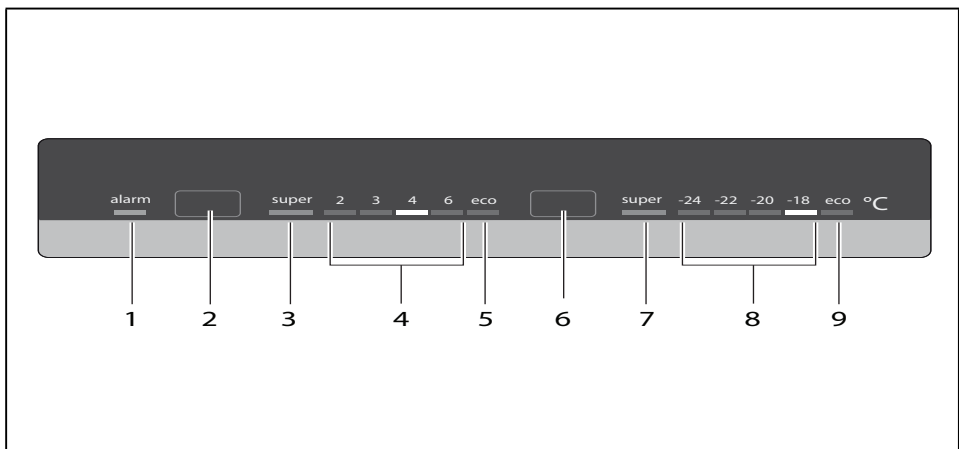
為避免不必要的來回通話，請提供正確的產品及編號和製造號碼以協助客戶服務中心人員。如此可以節省您額外的費用。

### 故障時的維修安排及建議

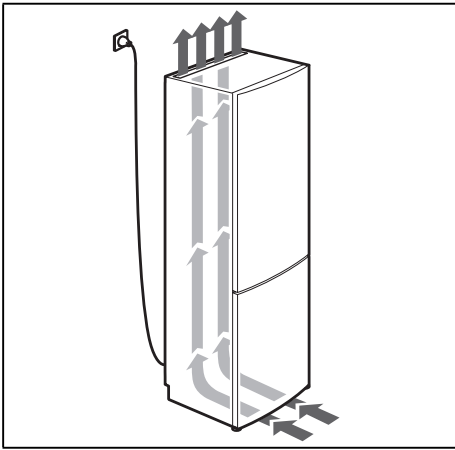
在隨附的客戶服務中心索引中可以找到所有國家客戶服務中心的聯絡資訊。



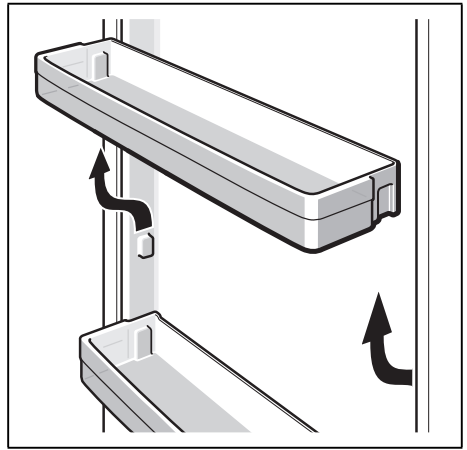
**1**



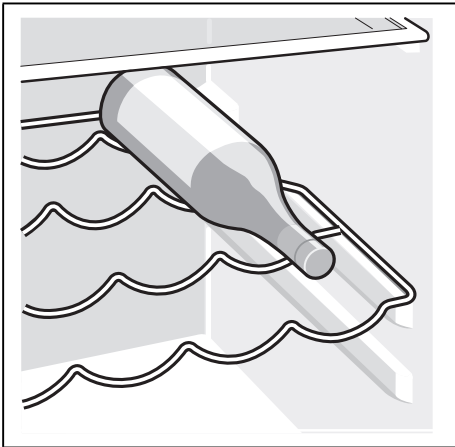
**2**



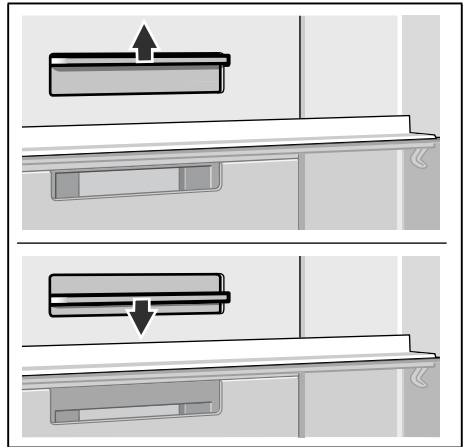
3



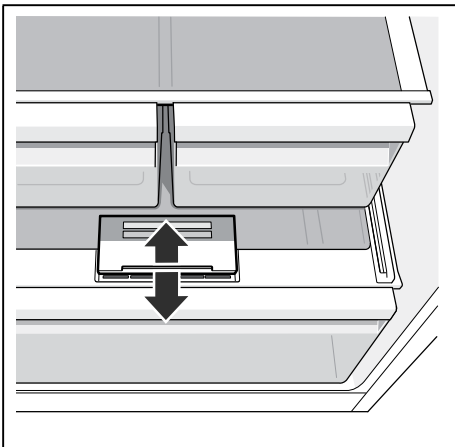
4



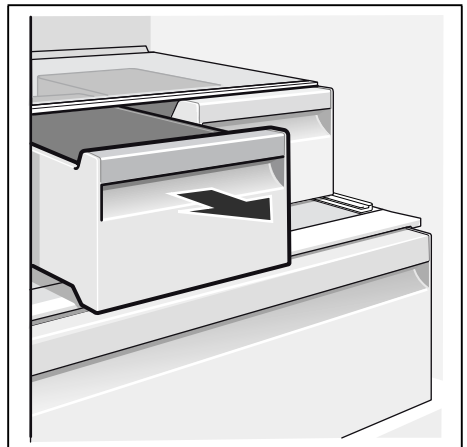
5



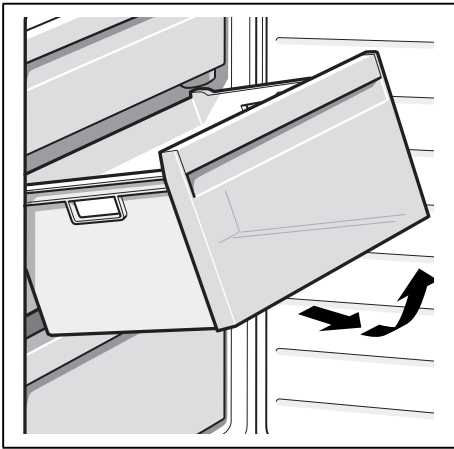
6



7



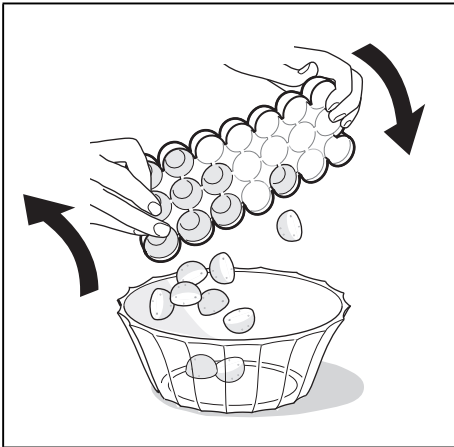
8



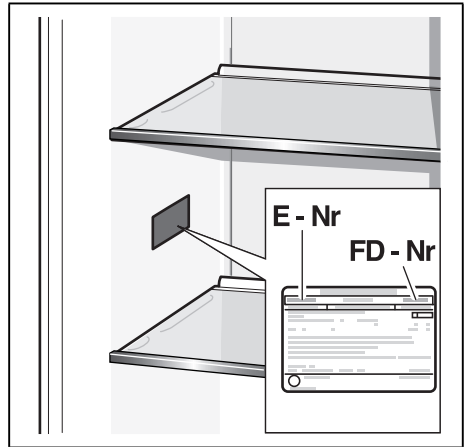
9



10



11



12

BSH Hausgeräte GmbH  
Carl-Wery-Straße 34  
81739 München, GERMANY

[siemens-home.bsh-group.com](http://siemens-home.bsh-group.com)

由博西家用电器（中国）有限公司根据西门子股份公司的商标许可制造  
由 BSH HOME APPLIANCES（中國）CO., LTD. 按 Siemens AG 商標使用授權製造



**8001065211** (9709)  
zh-hk