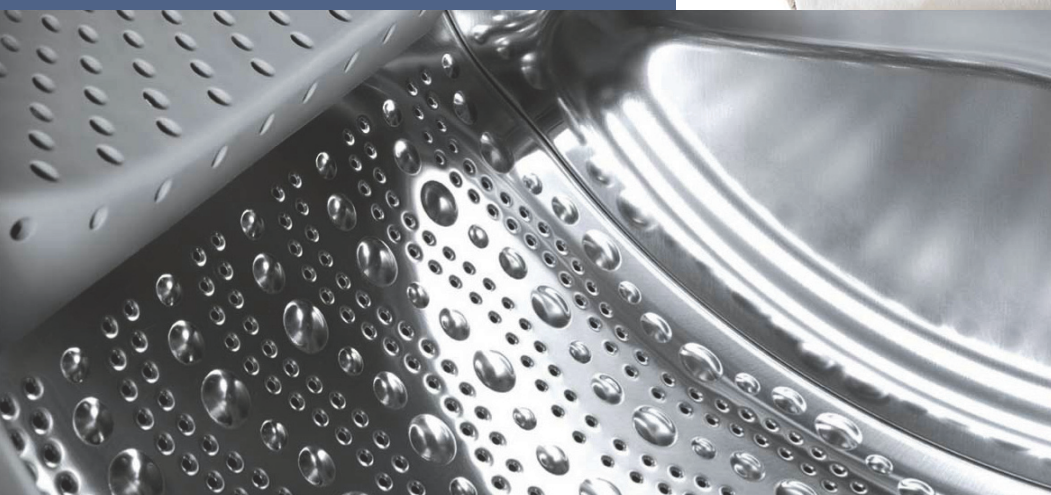




Register your new Bosch now:  
[www.bosch-home.com/welcome](http://www.bosch-home.com/welcome)



## Máquina de lavar roupa



**BOSCH**

**pt**

Manual de utilização e de instalação

## A sua nova máquina de lavar roupa

---

Optou por uma máquina de lavar roupa da marca Bosch. Por favor, consagre alguns minutos para ler este manual e conheça as vantagens da sua máquina de lavar roupa. Para corresponder ao alto nível de qualidade da marca Bosch, todas as máquinas de lavar roupa que saem da nossa fábrica são cuidadosamente testadas relativamente ao seu funcionamento e perfeitas condições. Para mais informações sobre os nossos produtos, acessórios, peças de substituição e serviços, visite o nosso site [www.bosch-home.com](http://www.bosch-home.com) ou consulte os nossos centros de Assistência Técnica.

Se o manual de utilização e de instalação descrever diferentes modelos, será chamado à atenção para as diferenças nos respetivos pontos.



Colocar a máquina de lavar em funcionamento apenas após ter lido este manual de utilização e de instalação!

---

# Índice

<b>Instruções de utilização</b>	Indicações gerais de segurança ..... 4
	Protecção do ambiente/Indicações de poupança ..... 6
	Antes da primeira lavagem ..... 8
	Preparar e separar a roupa ..... 8
	Detergentes e produtos de tratamento adicionais ..... 10
	Programas ..... 12
	Opções de lavagem ..... 13
	Lavagem ..... 14
	Limpeza e manutenção..... 16
	Que fazer, se... ..... 19
	Serviço de assistência técnica ..... 23
<b>Instruções de instalação</b>	Instruções de instalação ..... 24
<b>Anexo</b>	Tabela de programas..... 28
	Valores de consumo ..... 29
	Índice remissivo..... 30

---

# Indicações gerais de segurança

## Utilização adequada

- Exclusivamente para uso doméstico.
- A máquina de lavar/secar é adequada para lavar tecidos que podem ir à máquina ou lã lavável à mão em água de lavagem, e para secar esses tecidos.
- Para o funcionamento com água potável fria e com detergentes e produtos de tratamento adicionais correntes no mercado, que sejam adequados para a utilização em máquinas de lavar/secar.
- Respeite impreterivelmente as instruções do fabricante referentes à dosagem de todos os detergentes/produtos adicionais/produtos de tratamento e produtos de limpeza.
- A máquina de lavar/secar pode ser utilizada por crianças a partir de 8 anos, pessoas com capacidades físicas, sensoriais ou mentais reduzidas e por pessoas com experiência ou conhecimento mínimo, se estas **forem vigiadas** ou **tiverem sido instruídas** por uma pessoa responsável.
- As crianças não podem efetuar trabalhos de limpeza e de manutenção sem vigilância.
- Mantenha os animais domésticos afastados da máquina de lavar/secar.
- Instale e utilize a máquina de lavar/secar numa divisão com escoamento.

Esta máquina de lavar/secar roupa cumpre as disposições de segurança aplicáveis.

## Segurança elétrica

### Aviso

#### Perigo de morte!

No contacto com peças em tensão existe perigo de choque elétrico.

- Retire sempre o cabo elétrico puxando pela ficha e nunca pelo cabo, pois este pode ficar danificado.
- Nunca segurar na ficha com as mãos molhadas.

## Perigos de ferimentos

### Aviso

#### Perigo de ferimentos!

- O levantamento da máquina de lavar/secar roupa pelos componentes salientes (p. ex., o óculo) pode levar à quebra de componentes e causar ferimentos.
- Não levante a máquina de lavar/secar roupa pelos componentes salientes.
- Se subir para cima da máquina de lavar/secar roupa, o tampo pode quebrar-se e causar ferimentos.
- Não suba para cima da máquina de lavar/secar.
- Se se apoiar na porta aberta, a máquina de lavar/secar pode tombar e causar ferimentos.
- Não se apoie na porta aberta da máquina de lavar/secar.
- Pode ferir as mãos se tocar no tambor em rotação.
- Não toque no tambor se este estiver em movimento. Espere que o tambor pare de rodar.

### **Aviso**

#### **Perigo de queimaduras!**

- Em caso de lavagem a elevadas temperaturas, podem surgir queimaduras ao tocar na água quente de lavagem (p. ex., no escoamento da água quente de lavagem para um lavatório).
- Não toque na água quente de lavagem.
- Quando um programa de secagem tiver sido interrompido, a máquina de lavar/secar e a roupa podem estar muito quentes. Selecione **secar intensivo** ou **secar delicado** e regule o programa de secagem para 15 minutos, para que a roupa possa arrefecer. De seguida, retire a roupa.

## **Segurança para crianças**

### **Aviso**

#### **Perigo de morte!**

Ao brincar junto da máquina de lavar/secar roupa, as crianças podem correr risco de vida ou sofrer ferimentos.

- Não deixe crianças junto da máquina de lavar/secar roupa sem vigilância!
- Não deixe que as crianças brinquem com a máquina de lavar/secar roupa!

### **Aviso**

#### **Perigo de morte!**

As crianças podem fechar-se dentro do aparelho e podem correr perigo de vida.

Em caso de aparelhos em fim de vida:

- desligar a ficha da tomada.
- cortar o cabo elétrico e remover juntamente com a ficha.
- destruir o dispositivo de bloqueio no óculo da máquina de lavar/secar roupa.

### **Aviso**

#### **Perigo de asfixia!**

Ao brincar, as crianças podem enrolar-se em embalagens/películas e componentes das embalagens ou podem enfiá-las pela cabeça e asfixiar.

Manter embalagens, películas e componentes das embalagens fora do alcance das crianças.

### **Aviso**

#### **Perigo de intoxicação!**

A ingestão de detergentes e de produtos de tratamento adicionais pode causar intoxicação.

Guardar detergentes e produtos de tratamento adicionais fora do alcance das crianças.

### **Aviso**

#### **Perigo de intoxicação!**

A ingestão de detergentes e de produtos de tratamento adicionais pode causar intoxicação.

Guardar detergentes e produtos de tratamento adicionais fora do alcance das crianças.

### **Aviso**

#### **Perigo de ferimentos!!**

Na lavagem com elevadas temperaturas, o vidro do óculo aquece.

Impedir as crianças de tocar no óculo quente.

---

# Protecção do ambiente/Indicações de poupança

- Separe os diferentes materiais de embalagem e leve-os para o local de recolha de resíduos mais próximo.
- Aproveite o volume de carga máximo de cada programa.
- Lave a roupa com sujidade normal sem pré-lavagem.
- Doseie o detergente de acordo com as indicações do fabricante e o grau de dureza da água.
- Caso deseje secar a roupa a seguir na máquina de secar, seleccione a velocidade de centrifugação em conformidade com as instruções do fabricante da máquina de secar.

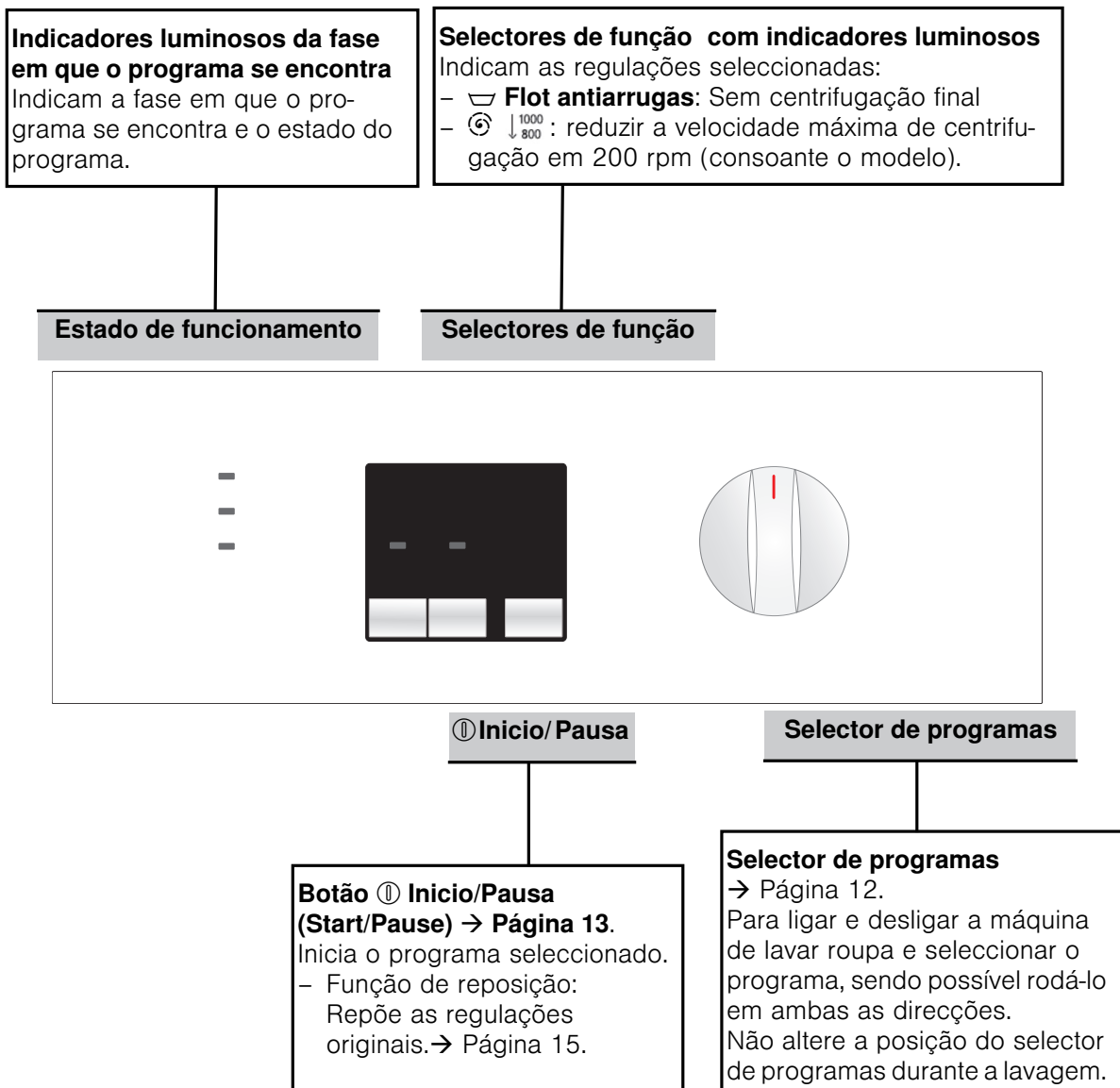
---

## WEEE



Este aparelho está marcado em conformidade com a Directiva 2012/19/UE relativa aos resíduos de equipamentos eléctricos e electrónicos (waste electrical and electronic equipment - WEEE). A directiva estabelece o quadro para a criação de um sistema de recolha e valorização dos equipamentos usados válido em todos os Estados Membros da União Europeia.

## Painel de comando





---

# Antes da primeira lavagem

A máquina de lavar roupa foi verificada antes de sair da fábrica. Para remover eventual água residual de ensaio, efectue a primeira lavagem sem roupa.

- Certifique-se de que os dispositivos de segurança de transporte foram removidos da parte traseira da máquina → Página 25.
- Não introduza roupa na máquina.
- Feche o óculo.
- Abra a torneira da água.
- Puxe a gaveta do detergente para fora.
- Deite ½ doseador de detergente no **compartimento II** → Página 10.

- i** Não utilize detergente para lã ou roupa delicada (formação de espuma).
  - Feche a gaveta do detergente.
  - Regule o selector de programas para um programa de **60°C**.
  - Prima o botão **Início/Pausa (Start/Pause)**.
  - No fim do programa, coloque o selector de programas em **Stop** (Desligar).
  - Abra o óculo.

- i** Deixe o óculo aberto para que o interior da máquina de lavar roupa possa secar.

---

# Preparar e separar a roupa

## Separar a roupa para a lavagem

- Respeite as indicações de cuidado com a roupa e as etiquetas dos fabricantes!

A roupa pode ficar danificada, caso a simbologia de cuidados com a roupa das respectivas etiquetas não seja respeitada. As peças de malha de lã ou com percentagem de lã têm de ter a indicação "lavável na máquina".

- i**
  - Lave a roupa branca separadamente da roupa de cor.
  - Separe por tipo, cor, sujidade e temperatura.  
A roupa nova de cor deve ser lavada em separado.  
Risco de desbotamento.
  - Peças de roupa sem bainhas feitas ou rasgadas não devem ser lavadas na máquina, pois podem desfiar-se.
  - Não exceda a quantidade permitida de enchimento → Página 28.



## Separar a roupa de acordo com as indicações nas etiquetas

Lave apenas roupa com os seguintes símbolos na etiqueta:

Etiqueta	Tipo de roupa
	Roupa resistente 90°C.
	Roupa de cor 60°C, 40°C, 30°C.
	Roupa de limpeza fácil 60°C, 40°C, 30°C.
	Sedas e lãs laváveis à mão e na máquina, 40°C, 30°C, frio.

Roupa com o símbolo não deve ser lavada.

## Preparar a roupa para lavar

Objectos estranhos soltos (p. ex., moedas, cliques, agulhas, pregos) podem danificar a roupa e os componentes da máquina (p. ex., o tambor).

- Esvazie os bolsos das peças de roupa.
- Escove a areia dos bolsos e das dobras.
- Se necessário, trate as nódoas previamente.
- Feche os fechos de correr e abotoe as fronhas.
- Retire os rodízios das cortinas ou junte-os numa rede/num saco.
- Lave dentro de uma rede de roupa/fronha de almofada:
  - roupa delicada (p. ex., meias-calça, cortinas),
  - peças de roupa pequenas (p. ex., meias ou lenços de bolso),
  - soutiens de aro (os aros podem soltar-se durante a lavagem e provocar danos).
- No caso de calças e peças de malha (p. ex., camisolas, t-shirts ou sweatshirts), vire-as do avesso.

## Introduzir roupa na máquina



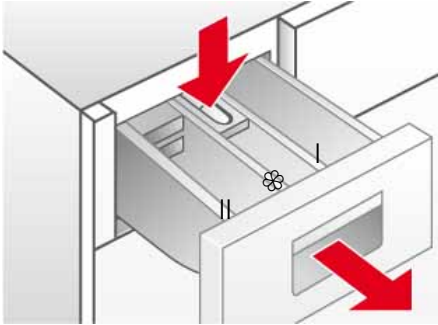
Antes de introduzir a roupa na máquina, certifique-se de que no tambor não se encontram objectos estranhos ou animais de estimação.

**Perigo de explosão!** As peças de roupa que tenham sido previamente tratadas com detergentes que contêm solventes, p. ex., tira-nódoas, têm de ser cuidadosamente enxaguadas à mão, antes de serem introduzidas na máquina.

- Desdobre a roupa e introduza-a no tambor de modo que não fique esticada.  
Misture peças pequenas e grandes.
- Respeite as cargas máximas do tambor, tabela de programas → Página 28.
- Certifique-se de que não ficam peças de roupa presas entre o óculo e o vedante de borracha.
- Feche bem o óculo (ouve-se o som de encaixe).
- Doseie o detergente e o produto de tratamento adicional para o programa de lavagem e adicione-os.
- Abra a torneira da água.

# Detergentes e produtos de tratamento adicionais

## Gaveta do detergente



A gaveta do detergente está dividida em três compartimentos

**Compartimento I** : detergente para a pré-lavagem.

**Compartimento II** : detergente para a lavagem principal.

**Compartimento ☼** : produto líquido adicional como goma ou amaciador. Os produtos adicionais são automaticamente adicionados no último ciclo de lavagem.

- Respeite a quantidade máxima de enchimento; caso contrário, o compartimento ☼ esvazia-se demasiado cedo.
- Dilua os produtos líquidos adicionais muito espessos em água antes de os adicionar ao compartimento da gaveta do detergente, para evitar entupimentos.

**Peça de doseamento para detergente líquido:** tem de ser virada para baixo antes da utilização do detergente líquido.

Para isso:

- Puxe a gaveta do detergente até ao batente.
- Pressione a zona azul identificada com **PUSH** e retire a gaveta do detergente completamente para fora. → Página 16.
- Puxe para a frente a peça azul no **compartimento II** até ao batente e vire-a para baixo.
- Insira a gaveta do detergente na máquina.

Não utilize a peça de doseamento (desloque-a para cima):

- se for utilizado detergente em gel ou detergente em pó,
- nos programas com +Prewash.

## Detergentes e produtos de tratamento adicionais

### Perigo de intoxicação!

*Guarde os detergentes e produtos de tratamento adicionais fora do alcance das crianças.*

### Perigo de ferimentos!

*Cuidado ao abrir a gaveta do detergente! A gaveta ainda pode ter restos de detergente!*



Doseie o detergente de acordo com:

- a quantidade de roupa,
- as indicações do fabricante do detergente,
- o nível de sujidade e
- o grau de dureza da água. Informações sobre o grau de dureza da água podem ser obtidas junto da entidade local responsável pelo abastecimento de água.



Através de uma dosagem correcta, consegue-se uma redução do impacto ambiental e um bom resultado de lavagem.

## Seleção adequada do detergente

O símbolo de lavagem é determinante para escolher o detergente, a temperatura e o tratamento de lavagem corretos. → também [www.sartex.ch](http://www.sartex.ch)  
A página da Internet [www.cleanright.eu](http://www.cleanright.eu) fornece uma multiplicidade de informações úteis sobre detergentes, produtos de tratamento adicionais e produtos de limpeza para uso doméstico.

- Detergente completo com branqueadores óticos  
adequado para roupa branca de linho ou algodão lavável a 100 °C  
Programa: Algodón/Algodão /  
Fria - máx. 90 °C
- Detergente para roupa de cor sem branqueadores nem branqueadores óticos  
adequado para roupa de cor de linho ou de algodão  
Programa: Algodón/Algodão /  
Fria - máx. 60°C
- Detergente para roupa de cor/roupa delicada sem branqueadores óticos  
adequado para roupa de cor de fibras de tratamento fácil, tecidos sintéticos  
Programa: Sintéticos /  
Fria - máx. 60°C
- Detergente para roupa delicada  
adequado para tecidos suaves e delicados, seda ou viscose  
Programa: Delicado/Seda /  
Fria - máx. 40°C
- Detergente para lãs  
adequado para lãs  
Programa: Lana/Lã /  
Fria - máx. 40°C

## Dosear detergente em pó

### Roupa com sujidade normal

- Regule o programa.
- Coloque a quantidade de detergente total, conforme as indicações do fabricante, no **compartimento II** da gaveta do detergente.



- *Nos programas para lãs, utilize apenas detergentes para lã com ph neutro.*
- *Adicione o amaciador no compartimento ☼.*

### Roupa muito suja

- Regule o programa com pré-lavagem.
- Coloque 1/4 da quantidade de detergente recomendada no **compartimento I** da gaveta do detergente e os restantes 3/4 no **compartimento II**.

## Dosear detergente líquido

Utilize detergente líquido somente para o ciclo de lavagem principal.

Para isso:

- encha um doseador para detergente líquido com a quantidade de detergente recomendada e coloque-o no tambor.

**ou**

- depois de rebater a peça de doseamento para o **detergente líquido** para baixo, deite-o no **compartimento II** da gaveta do detergente.



Uma escala na **peça de doseamento** ajuda a dosear o detergente líquido.



Quando o **compartimento II** for utilizado para detergente em pó, a **peça de doseamento para detergente líquido** tem de ser virada para cima.

# Programas

## Selector de programas

Os programas são regulados através do selector de programas.

## Programas de lavagem

(\*Conforme o modelo)

### Algodon/Algodão

Adequado para tecidos fortes e resistentes a altas temperaturas em algodão ou linho.

- Roupa de cor, até 60°C.
- Roupa branca, até 60°C.

### Algodon/Algodão 40°C/60°C eco /

Os programas (programas standard, identificados com  $\ddot{u}$ ) são adequados para a limpeza de tecidos de algodão com sujidade normal e os mais eficientes do ponto de vista do consumo combinado de energia e de água.

### Sintéticos (Limpeza fácil) (fria\*, 40°C, 60°C)

Programa de lavagem para tecidos menos resistentes em algodão, linho, fibras sintéticas ou tecidos mistos. Recomenda-se a separação por cores.

### Delicados (Roupa delicada) (fria\*)

Programa para tecidos delicados e laváveis, p. ex., seda, cetim, fibras sintéticas ou tecidos mistos (p. ex., cortinas). Centrifugação delicada entre os ciclos de enxaguamento e velocidade de centrifugação final reduzida.

### Lana/Lã (Lãs) (fria\*, 30°C)

A lã feltra sob a influência do calor, da humidade e do movimento. O programa para lãs tem em consideração estas características e encontra um meio termo entre inércia e movimento.

Adequado para tecidos de lã ou com percentagem de lã, laváveis à mão ou na máquina.

## Programas especiais

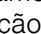
### / (Enxaguamento + Centrifugação)

Ciclo de enxaguamento com centrifugação final. Neste programa também pode ser utilizado amaciador ou goma.

### (Centrifugação)

Ciclo de centrifugação separado; A água de lavagem ou de enxaguamento é escoada antes da centrifugação.

### (Escoamento)

Escoamento da água de enxaguamento sem centrifugação final após a selecção de um programa de lavagem com a regulação  (Sem centrifugação final).

# Opções de lavagem

## Botão

A velocidade máxima de centrifugação\* (\*consoante o modelo, tabela de programas → Página 28) é reduzida em 200 rpm. Este programa reduz a formação de vincos.

## Sistema de controlo de desequilíbrio

O sistema automático de controlo de desequilíbrio procura, através de várias tentativas de centrifugação, distribuir as peças de roupa de forma uniforme. Em caso de uma distribuição muito desequilibrada, por razões de segurança, a velocidade da centrifugação final é reduzida ou o ciclo de centrifugação não é executado.

## Botão Flot antiarrugas (Sem centrifugação final)

A roupa fica dentro da água do último enxaguamento. Adequado para tecidos delicados e cortinas → Página 14

## Botão Início/Pausa (Start/Pause)

Prima **Início/Pausa (Start/Pause)** para iniciar o programa seleccionado.

## Fase em que o programa se encontra

Indicação da fase em que o programa se encontra através dos indicadores luminosos acesos:

preparado (pronto)

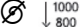
lavar (lavagem)

- Depois de ligar a máquina de lavar o indicador luminoso pisca **lavar** (lavagem) (preparado (pronto)).

- Quando o programa é iniciado, acende-se **lavar** (lavagem) de forma permanente.

aclar / enx. (enxaguamento)

- O indicador acende-se durante o enxaguamento de forma permanente.

- Sem centrifugação final seleccionada: todos os indicadores luminosos estão desligados. O botão  (Sem centrifugação final) pisca.

**centrifugar** (centrifugação)

- O indicador acende-se durante a centrifugação de forma permanente.

- Depois de a centrifugação estar concluída, pisca **centrifugar** (centrifugação) (terminado (fim)).

**terminado** (fim)

# Lavagem

## Lavagem

- Regule o selector de programas para o programa pretendido, p. ex., **Resistentes/ Algod.** (Resistentes/Algodão) **60 °C**.
- O indicador luminoso **lavar** (lavagem) (preparado (pronto)) pisca
- Se necessário, reduza a velocidade de centrifugação ou seleccione **Flot antiarrugas** (Sem centrifugação final) → Página 13.
- Introduza roupa na máquina → Página 9.
  - Respeite o volume máximo de carga, tabela de programas → Página 28.
- Prima o botão **Início/Pausa (Start/Pause)**.
  - O programa de lavagem é iniciado.
  - O indicador luminoso lavar (lavagem) acende-se.

## Fim do programa

Os programas de lavagem são concluídos automaticamente.

- Coloque o selector de programas em **Stop** (Desligar).
- Retire a roupa do tambor.
- Deixe o óculo aberto para que o interior da máquina de lavar roupa possa secar.
- Feche a torneira da água.

### **Flot antiarrugas (Sem centrifugação final)**

Se a função de centrifugação estiver desactivada no início do ciclo de lavagem **Flot antiarrugas** (Sem centrifugação final) (Sem centrifugação final = a roupa fica na água do último enxaguamento), o programa de lavagem pára após o último enxaguamento.

Para escoar a água do enxaguamento e, se necessário, centrifugar a roupa:

- Regule o selector de programas para **centrifugar** (centrifugação).
  - A velocidade de centrifugação pode ser reduzida em 200 rpm ao premir o botão  $\downarrow_{800}^{1000}$ . A água é escoada e a máquina efectua a centrifugação.

**i** A velocidade máxima de centrifugação depende do programa de lavagem seleccionado.

Se **não** quiser centrifugar a roupa:

- Regule o selector de programas para **Escoamento** (Escoamento). A água é escoada e a máquina não efectua a centrifugação. O programa está concluído quando o indicador luminoso **terminado** (fim) piscar.
- Coloque o selector de programas em **Stop** (Desligar).
- Retire a roupa da máquina.
- Deixe o óculo aberto para que o interior da máquina de lavar roupa possa secar.

## Alteração de programas

Se seleccionou um programa errado por engano:

- seleccione novamente o programa,
- premindo **Início/Pausa (Start/Pause)**. O novo programa começa do início.




## Cancelar programas

Mantenha o botão ① **Início/Pausa** (Start/Pause) premido durante mais de três segundos.

No caso de programas com temperatura elevada:

- Arrefecer a roupa: seleccione  /  (Enxaguamento + Centrifugação).
- Seleccione ① **Início/Pausa** (**Start/Pause**).

No caso de programas com temperatura baixa:

- Seleccione  /  (Enxaguamento + Centrifugação) ou  (Escoamento).
- Seleccione ① **Início/Pausa** (**Start/Pause**).

## Função de reposição

- Com a função de reposição, volta para as regulações originais. Para tal, mantenha o botão ① **Início/Pausa** (**Start/Pause**) premido, até todos os três indicadores da fase em que o programa se encontra se acenderem.



# Limpeza e manutenção

## Indicações de segurança

### Perigo de choque eléctrico!

Desligue primeiro o aparelho da corrente eléctrica. Nunca utilize jacto de água para limpar a máquina de lavar roupa.

### Perigo de explosão!

Nunca limpe a máquina de lavar com solventes.



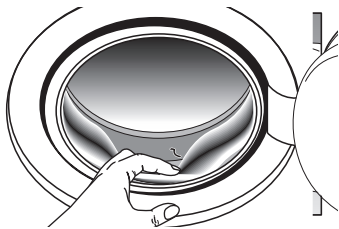
### Perigo de queimaduras!

A água de lavagem quente tem de arrefecer antes de ser drenada.

## Corpo da máquina e painel de comando

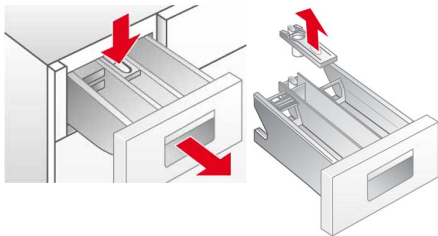
- Remova imediatamente os restos de detergente.
- Limpe com um pano macio e húmido.
- A limpeza com jacto de água é proibida.

## Tambor da máquina de lavar



- Remova os objectos estranhos que tenham ficado no tambor e no vedante de borracha.
- Deixe o óculo aberto para o tambor secar.
- Utilize um produto de limpeza sem cloro; respeite as indicações do fabricante. Nunca utilize palha-de-aço.

## Gaveta do detergente



Em caso de resíduos de detergentes ou de produtos de tratamento:

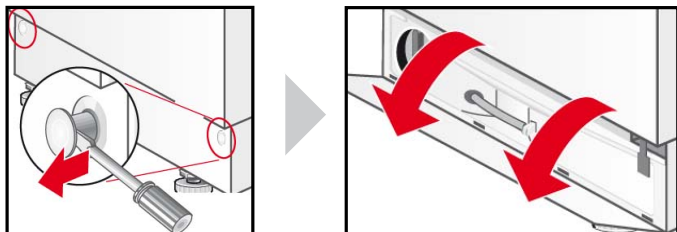
- Puxe a gaveta do detergente até ao batente.
- Pressione a zona identificada com **PUSH** e retire a gaveta do detergente.
- Limpe a entrada da gaveta do detergente.
- Retire a peça do compartimento do amaciador.
- Debaixo de água corrente, limpe a gaveta do detergente e a peça do compartimento do amaciador.
- Monte a peça do compartimento do amaciador.
- Insira a gaveta do detergente na máquina.

## Descalcificar a máquina

Se dosear o detergente conforme as instruções, tal não é necessário. Caso contrário, proceda de acordo com as instruções do fabricante do produto anticalcário. Poderá adquirir um produto anticalcário adequado através do nosso sítio na Internet ou do serviço de assistência técnica → Página 23.

## Bomba de escoamento

### Indicações relativas a entupimento



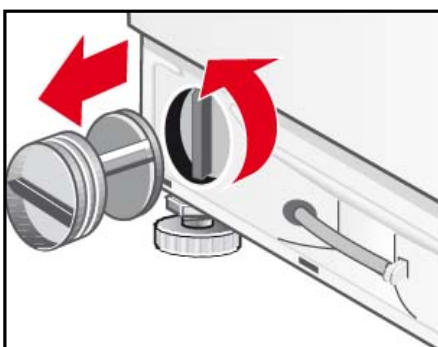
- ❑ Coloque o selector de programas em **Stop** (Desligar).
- ❑ Utilize uma chave-de-fendas para soltar os pinos de retenção.
- ❑ Rebata o rodapé e remova-o, puxando-o para cima.

### Drenar a água



- ❑ Retire a mangueira de drenagem do suporte.
- ❑ Retire o tampão da mangueira de drenagem e deixe escoar a água de lavagem.
  - É possível que tenha de esvaziar várias vezes o recipiente de drenagem.
  - Quando deixar de sair água, volte a colocar o tampão.
- ❑ Coloque a mangueira de drenagem no suporte.

### Limpar a bomba de escoamento



- ❑ Desenrosque a tampa da bomba cuidadosamente (água residual).
  - Limpe o interior, a rosca da tampa da bomba e a caixa da bomba (a roda de palhetas da bomba de escoamento tem de rodar).
- ❑ Volte a colocar a tampa da bomba e enrosque-a.
- ❑ Coloque o rodapé nos 4 encaixes e, com os pinos de retenção, fixe-o ao corpo da máquina .

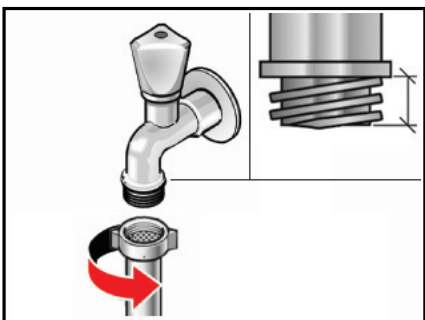


Para evitar que na próxima lavagem entre detergente não usado no escoamento:  
Deite 1 litro de água no compartimento II e inicie o programa de escoamento.

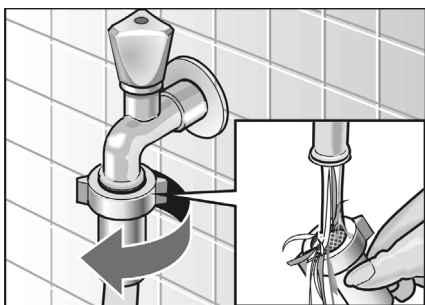
## Crivo na admissão de água



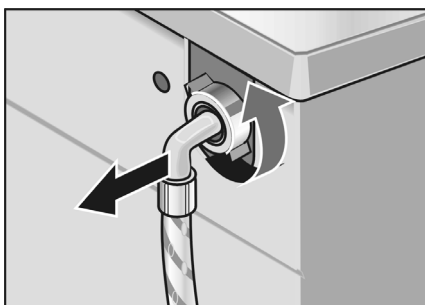
\*mangueira de admissão de água consoante o modelo



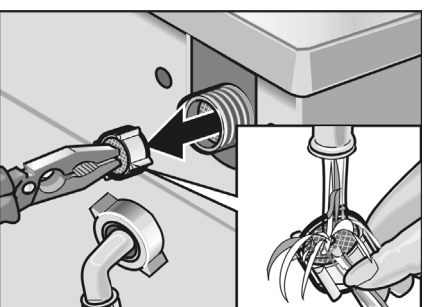
Limpar o crivo na torneira da água





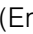

Limpar o crivo na máquina de lavar



Limpar o crivo na máquina de lavar



Se pouca ou nenhuma água chegar à máquina de lavar roupa, reduza primeiro a pressão da água na mangueira de admissão:

- Feche a torneira da água.
- Seleccione um programa à escolha (excepto  /  (Enxaguamento + Centrifugação) /  (Escoamento)).
- Prima o botão  **Início/Pausa (Start/Pause)**.
- Deixe o programa correr durante cerca de 40 segundos.
- Coloque o selector de programas em **Stop** (Desligar).
- Retire a ficha da tomada.
- Desenrosque a mangueira de admissão de água da torneira da água.
- Limpe o crivo com uma pequena escova.
- Conecte novamente a mangueira.
- Abra a torneira da água.
- Verifique se sai água na ponta da mangueira.
- Se sair água, verifique se o crivo está bem encaixado.

- Retire a mangueira da torneira de água.
- Enxagúe o crivo sob água corrente.
- Conecte a mangueira.

- Retire a mangueira da parte trás da máquina de lavar.

- Puxe o crivo para fora e enxagúe-o sob água corrente.
- Insira o crivo e conecte a mangueira.
- Abra a torneira da água e verifique se ainda sai água. Se ainda sair água, verifique se o crivo está bem encaixado.
- Feche a torneira da água.

# Que fazer, se...



## Perigo de choque eléctrico!

As reparações apenas podem ser efectuadas pelo serviço de assistência técnica ou por técnicos autorizados!

Em caso de reparação ou se não conseguir resolver uma anomalia com base na tabela a seguir:

- Coloque o selector de programas em Off.
- Desligue a máquina de lavar roupa da corrente.
- Feche a torneira da água.
- Contacte o serviço de assistência técnica → Página 23.

Código de erro: piscar rápido dos seguintes indicadores luminosos	Solução
lavar (lavagem)	O óculo não está bem fechado. Feche o óculo.
<b>centrifugar</b> (centrifugação) + lavar (lavagem) +	A água não entra. Consulte a anomalia <b>A água não entra</b> .
aclar / enx. (enxaguamento) + lavar (lavagem) + <b>Flot antiarrugas</b> (Sem centrifugação final)	A água não é escoada. Consulte a anomalia <b>A água não é escoada</b> .

Os outros códigos de erro são exclusivamente para o serviço de assistência técnica. Tome nota do código de erro para o fornecer ao serviço de assistência técnica.

Anomalia	Causa possível	Solução
<b>O programa não inicia.</b>	O botão Início/Pausa (Start/Pause) não foi premido?	Prima o botão <b>Início/Pausa (Start/Pause)</b> .
	Corte de corrente?	Inicie o programa imediatamente: Prima o botão <b>Início/Pausa (Start/Pause)</b> .
	O óculo não está bem fechado.	Feche o óculo.
	A ficha não está correctamente inserida na tomada.	Insira a ficha correctamente na tomada.
<b>A máquina não reage correctamente.</b>	Anomalia do programa?	Com a função de reposição, volta para as regulações originais. Para tal, mantenha o botão  Início/Pausa (Start/Pause) premido, até todos os três indicadores da fase em que o programa se encontra se acenderem.
<b>A água não é escoada.</b>	A mangueira de escoamento está retorcida.	Coloque a mangueira de escoamento correctamente.
	A bomba de escoamento está obstruída.	Limpe a bomba de escoamento → Página 17.

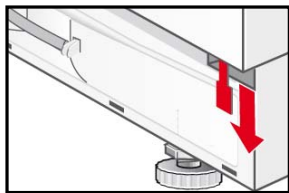
<b>Existem resíduos de detergente na gaveta do detergente.</b>	O detergente está húmido ou com grumos.	Limpe e seque a gaveta do detergente → Página 16. Utilize o doseador para detergente líquido.
<b>A água não entra.</b>	A ficha não está correctamente inserida na tomada.	Insira a ficha correctamente na tomada.
	O óculo não está bem fechado.	Feche o óculo.
	A torneira da água não está aberta.	Abra a torneira da água.
	Crivo da mangueira de admissão de água entupido	Limpe o crivo da mangueira de admissão de água → Página 18.
	A mangueira de admissão de água está entalada ou dobrada.	Verifique a mangueira de admissão de água.
<b>Fortes vibrações durante a centrifugação.</b>	A máquina de lavar roupa não está bem nivelada.	Nivele a máquina de lavar roupa → Página 25.
	Os dispositivos de segurança de transporte não foram retirados.	Retire os dispositivos de segurança de transporte → Página 25.
<b>Admissão de água constante. A água volta a ser bombeada directamente para fora através da mangueira de escoamento.</b>	A mangueira de escoamento está colocada demasiado em baixo.	Coloque a mangueira de escoamento correctamente → Página 27.
<b>Não é visível água no tambor.</b>	Nenhum erro.	Nalguns programas, a água encontra-se abaixo de um nível visível.
<b>Há uma fuga de água pela parte de baixo da máquina de lavar.</b>	A união roscada da mangueira de admissão tem fugas.	Aperte melhor a união roscada.
	A mangueira de escoamento tem fugas.	Solicite ao serviço de assistência técnica que troque a mangueira de escoamento.
	A tampa da bomba de escoamento não está correctamente fechada.	Limpe a bomba de escoamento → Página 17.
<b>Sai espuma da gaveta do detergente.</b>	Sobredosagem de detergente.	Utilize somente detergentes apropriados para os tecidos e adequados para serem usados em máquinas de lavar. Tenha em atenção a dosagem correcta.
<b>Início repetido da centrifugação.</b>	Nenhum erro. O sistema de controlo de desequilíbrio procura, através de várias tentativas de arranque de centrifugação, compensar o desequilíbrio.	Misture sempre peças de roupa de tamanho pequeno e grande.
<b>A roupa não ficou bem centrifugada.</b>	Peças de roupa grandes não ficaram uniformemente distribuídas no tambor. Por razões de segurança, a velocidade de centrifugação é reduzida automaticamente.	Lave sempre peças de roupa pequenas com peças de roupa grandes.

<b>O resultado de lavagem não é satisfatório.</b>	A sujidade era maior do que esperado.	Selecione um programa adequado, p. ex., programa com pré-lavagem. Se necessário, trate as nódoas previamente.
	Utilizou pouco detergente ou o detergente incorrecto.	Doseie o detergente adequado de acordo com as indicações do fabricante.
	Excedeu o volume máximo de carga.	Selecione o volume de carga de acordo com o programa.
<b>A roupa apresenta resíduos de detergente.</b>	Alguns detergentes isentos de fosfatos contêm resíduos insolúveis na água, que se apresentam como nódoas claras na roupa.	Repita o enxaguamento da roupa ou, se necessário, mude para detergente líquido. Escove a roupa depois da secagem.
<b>A roupa apresenta resíduos cinzentos.</b>	Sujidade originada por pomadas, gordura ou óleo	Lave a roupa com a dosagem máxima de detergente e a temperatura máxima permitida; verifique as etiquetas das peças de roupa.
	Dosagem de detergente insuficiente.	
<b>O programa foi inesperadamente cancelado.</b>	O botão  <b>Início/Pausa (Start/Pause)</b> foi seleccionado inadvertidamente.	Prima novamente o botão para iniciar o programa.
<b>O amaciador não é totalmente adicionado à lavagem ou fica muita água no compartimento .</b>	A peça do compartimento do amaciador não está bem colocada ou está entupida.	Limpe a peça do compartimento do amaciador e coloque-a correctamente no <b>compartimento</b>  → Página 16.
<b>Nenhuma indicação dos indicadores luminosos.</b>	Corte de corrente.	O programa prosseguirá, quando a corrente voltar. Se quiser retirar roupa da máquina durante um corte de corrente, escoe primeiro a água de lavagem, → Página 17. Verifique se: - a ficha está correctamente inserida na tomada; - a protecção de corrente (disjuntor) disparou; nesse caso, contacte o serviço de assistência técnica.
<b>O óculo não abre.</b>	 (Sem centrifugação final) seleccionada.	Selecione o programa  (Escoamento) e prima  <b>Início/Pausa (Start/Pause)</b> .
	O programa está a ser executado ou o óculo está trancado por motivos de segurança.	Aguarde até o indicador luminoso parar de piscar.
	Corte de corrente.	Desbloqueie o óculo mecanicamente.
	Coloque o selector de programas em <b>Stop</b> (Desligar).	Selecione um programa à escolha. A máquina de lavar roupa verifica se é possível abrir o óculo. Caso contrário, consulte o capítulo "Cancelar programas" → Página 15.

---

### Desbloqueio de emergência

Para desbloquear mecanicamente o óculo em caso de corte de corrente, tem de:



- colocar o selector de programas em **Stop** (Desligar) e retirar a ficha da tomada.
- abrir o rodapé e drenar a água → Página 17;
- puxar o desbloqueio de emergência para baixo e, ao mesmo tempo, abrir o óculo.
  - Antes da abertura do óculo, certifique-se de que não existe água ou água de lavagem quente dentro da máquina!



Não abra o óculo com o desbloqueio de emergência, em circunstância alguma, se o tambor ainda estiver a rodar!

---

Se não conseguir eliminar sozinho uma anomalia (desligar/ligar) ou for necessária uma reparação:

- coloque o selector de programas em **Stop** (Desligar) e retire a ficha da tomada.
- feche a torneira da água e contacte o serviço de assistência técnica → Página 23.



---

# Serviço de assistência técnica

Antes de recorrer ao serviço de assistência técnica, verifique primeiro se consegue resolver a anomalia por si próprio → Página 19.

A intervenção de um técnico implica custos, mesmo durante o período de garantia.

Poderá encontrar o serviço de assistência técnica mais próximo de si aqui ou na lista de endereços de serviços de assistência técnica fornecida com o aparelho (consoante o modelo).

Deverá indicar sempre ao serviço de assistência técnica o número do produto (E-Nr.) e o número de fabrico (FD) do aparelho.

E-Nr. \_\_\_\_\_ FD \_\_\_\_\_

Introduza aqui os números do seu aparelho.  
Pode encontrar estas indicações na placa de características, que se encontra no caixilho do óculo.

Indicando o n.º do produto e o n.º de fabrico, contribui para evitar deslocações desnecessárias da assistência técnica. Economizará, assim, custos suplementares acrescidos.

**Confie na competência do fabricante.** Contacte-nos. Deste modo garante que a reparação é efectuada por técnicos com formação adequada, que dispõem de peças de substituição originais.

# Instruções de instalação

## Indicações de segurança



A máquina de lavar é muito pesada. Cuidado ao levantá-la.

Não coloque a máquina de lavar roupa em funcionamento, se esta apresentar danos visíveis. Em caso de dúvida, consulte o serviço de assistência técnica ou o revendedor.

Não instale a máquina de lavar ao ar livre ou em locais em que exista perigo de congelação. Mangueiras congeladas podem romper-se ou reventar. Deste modo, a máquina de lavar poderia sofrer danos.

Não pouse a máquina com a parte de cima virada para baixo nem sobre a parte lateral. Não levante a máquina pelas peças salientes (p. ex., a porta).

Remova e guarde os dispositivos de segurança de transporte e as cintas.

Para além das indicações aqui fornecidas, aplicam-se também eventuais disposições especiais das empresas de abastecimento de água e electricidade locais.

Em caso de dúvida, peça a um técnico especializado para fazer a ligação!

## Equipamento fornecido

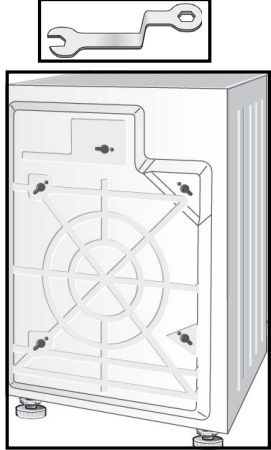
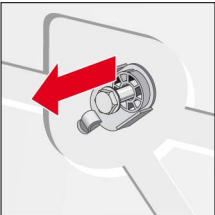
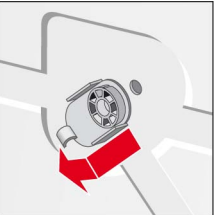
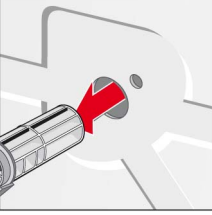
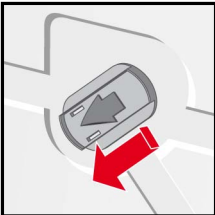
Quantidade	Designação
5 pç.	Tampões para as aberturas depois da remoção dos dispositivos de segurança de transporte
1 pç.	Chave para retirar os dispositivos de segurança de transporte e para regular os pés
1 pç.	1 abraçadeira de mangueira, Ø 2440 mm, para conexão ao sifão
1 pç.	Modelo da porta
2 pçs.	Dobradiças da porta com parafusos
1 pç.	Parafuso com anilha da porta decorativa

Na parte de trás da máquina de lavar/do tambor:

- mangueira de escoamento de água,
- mangueira de admissão de água,
- cabo de alimentação com ficha,
- instruções de utilização + caderno com endereços dos serviços de assistência técnica.

A presença de humidade no tambor da máquina depende do controlo final a que todas as máquinas são submetidas antes de deixarem a fábrica.

## Remover os dispositivos de segurança de transporte

			
	<p>Desaperte os parafusos com a chave fornecida.</p>	<p>Remova todos os dispositivos de segurança de transporte e retire dos suportes o cabo de alimentação.</p>	
	<p>Insira os tampões de protecção.</p>		
<p>– Antes de utilizar a máquina pela primeira vez, é essencial remover <b>todos</b> os dispositivos de segurança de transporte, guardando-os para o caso de transporte posterior.</p> <p>– Se a máquina for posteriormente transportada: é impreterível montar os dispositivos de segurança de transporte novamente - evita danos na máquina de lavar roupa.</p>			

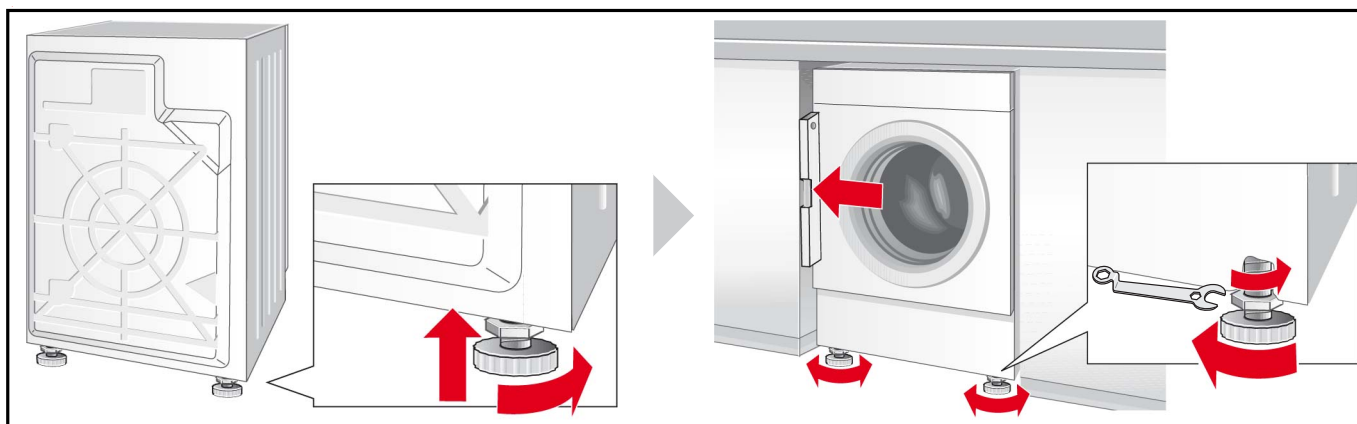
## Instalação e nivelamento

- A estabilidade é importante para impedir que a máquina de lavar roupa saia do lugar durante a centrifugação.
- O local de instalação tem de ser firme, limpo e plano.
- Não são adequados pavimentos de parquet ou com revestimentos macios como, p. ex., alcatifas ou pavimentos com base esponjosa.

## Nivelamento

*A produção de muito ruído, vibrações e o deslocamento da máquina podem ser consequências de um nivelamento incorrecto!*

- Os quatro pés têm de estar bem assentes no chão.
- A máquina de lavar não pode abanar!
- Verifique o nivelamento da máquina de lavar com um nível de bolha e, se necessário, rectifique-o.
- A máquina de lavar não pode ficar encostada às paredes laterais do nicho!
- As contra-porcas dos pés dianteiros do aparelho têm de estar firmemente enroscadas, com a ajuda da chave, contra o corpo do mesmo!



## Dimensões

Largura x profundidade x altura

596 mm x 585 mm x 818 mm

Peso

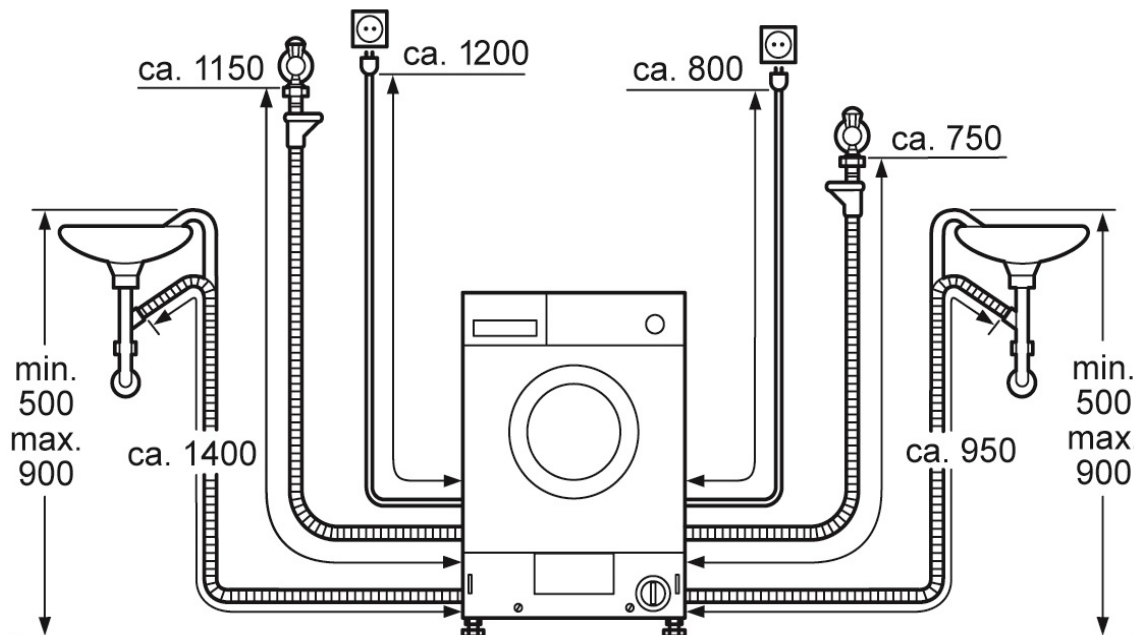
76 kg

## Comprimentos das mangueiras e dos cabos

Ligação à esquerda

ou

Ligação à direita



## Ligação de água

- Para evitar fugas e danos provocados por água, é essencial seguir as instruções deste capítulo!
- Atenção: A máquina de lavar só pode funcionar com água potável fria.
- Não ligue a uma torneira misturadora de um sistema de aquecimento de água sem pressão.
- Em caso de dúvida, peça a um técnico especializado para fazer a ligação!
- Utilize apenas a mangueira de admissão fornecida com a máquina ou uma adquirida no comércio especializado e autorizado. Não utilize mangueiras usadas!
- As mangueiras de admissão e escoamento de água podem ser viradas para a esquerda ou a direita, conforme as necessidades de instalação.

## Admissão de água

A mangueira de admissão de água não pode ser:

- dobrada nem pisada, alterada ou cortada (a fixação deixa de ser garantida).

Tenha em atenção a pressão da rede de abastecimento de água:

- A pressão da água deve situar-se entre 50-900 kPa (0,5-9 bar) (com a torneira aberta correm, pelo menos, 8 litros de água por minuto).
- Em caso de elevada pressão da água, monte uma válvula de redução de pressão.

Conecte a mangueira de admissão à torneira da água fria de 3/4".

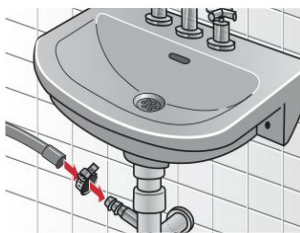
Aperte as uniões roscadas apenas manualmente. Não remova o crivo da mangueira de admissão.

### Depois de conectar a mangueira de admissão de água:

- Abra a torneira com cuidado para verificar a estanqueidade da ligação.
- Atenção: A união roscada está sob pressão da canalização de água.

## Escoamento de água

### Escoamento para um sifão



- Não dobre nem estique a mangueira de escoamento.
  - Altura do esgoto em relação ao local de instalação da máquina: máx. 90 cm, mín. 50 cm.
- Fixe o ponto de união com uma abraçadeira de 24 a 40 mm.

## Ligação eléctrica

A máquina de lavar roupa deve apenas ser ligada a uma tomada de corrente alternada com contacto de segurança, instalada conforme as normas.

Utilize apenas um disjuntor de corrente de avaria com este símbolo:

A tensão de rede e a indicação da tensão na máquina de lavar roupa têm de coincidir (placa de características).

A potência de ligação e o disjuntor necessário estão indicados na placa de características.

Certifique-se de que:

- a ficha e a tomada são compatíveis,
- a secção transversal do cabo é suficiente,
- a ligação à terra está instalada conforme as normas,
- o aparelho não se encontra sobre o cabo de alimentação,
- o acesso à ficha é fácil.

Alterações no cabo de ligação eléctrica apenas podem ser efectuadas por um técnico electricista.

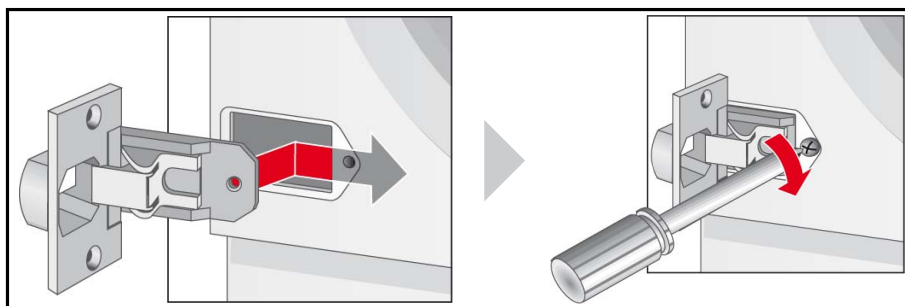
Não utilize tomadas múltiplas ou extensões.

Ficha:

- não ligue/desligue da tomada com as mãos húmidas,
- desligue da tomada puxando pela ficha e nunca pelo cabo,
- nunca desligue durante o funcionamento.




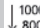
## Montagem das dobradiças da porta na máquina de lavar

Após a instalação da máquina de lavar roupa no respectivo nicho da cozinha, esta pode ser tapada por uma porta. Neste caso, é necessário montar na máquina as dobradiças incluídas no equipamento fornecido.



# Tabela de programas

Respeite as indicações das etiquetas, o tipo de tecido e o volume de carga.

				Tipo de roupa 	Opções*	
Programas*	°C	carga máx.	velocidade de centrifugação máx.*		 <b>Flot antiarrugas</b> (Sem centrifugação final)	  1000 ↓ 800
Resistentes/ Algod. (Resistentes/ Algodão)	fria-60	7 kg	1200 rpm	Tecidos fortes e resistentes a altas temperaturas em algodão ou linho.	✓	✓
Sintéticos (Limpeza fácil)	fria-40	3.5 kg	800 rpm	Tecidos de limpeza fácil de algodão, linho, fibras sintéticas ou tecidos mistos.	✓	✓
Delicados (Roupa delicada)	30	2 kg	600 rpm	Tecidos delicados e laváveis, p. ex., seda, cetim, fibras sintéticas ou tecidos mistos (p. ex., cortinas).	✓	—
Lana/La (Lãs)	fria-30		800 rpm	Tecidos de lã ou com percentagem de lã, laváveis à mão ou na máquina.	✓	✓

\*Programas e opções consoante o modelo

# Valores de consumo

<b>Lavagem</b>					
<b>Programa</b>	<b>Carga</b>	<b>Electricidade*</b>	<b>Água*</b>	<b>Duração do programa*</b>	<b>Humidade Residual**</b>
Algodón (Algodão) frio (fria)	7 kg	0.23 kWh	59 l	1:51 h	63 %
Algodón (Algodão) 20 °C		0.35 kWh	62 l	2:00 h	
Algodón (Algodão) 40 °C		0.85 kWh	62 l	2:00 h	
Algodón (Algodão) 60 °C		1.25 kWh	70 l	2:30 h	
Algodón (Algodão) 90 °C		2.50 kWh	70 l	2:30 h	
Algodón eco (Algodão) 40 °C	3,5 kg	0.67 kWh	38 l	2:30 h	30%
Algodón eco (Algodão) 60 °C		0.82 kWh	38 l	2:30 h	
sintéticos (Limpeza fácil) 60 °C		0.89 kWh	38 l	1:52 h	
sintéticos (Limpeza fácil) 40 °C		0.65 kWh	45 l	1:45 h	
delicado (Roupa delicada) frio (fria)	2 kg	0.05 kWh	35 l	0:36 h	55 %
delicado (Roupa delicada) 30 °C		0.10 kWh	49 l	1:00 h	
lana/la 🧶 (Lãs) frio (fria)		0.05 kWh	49 l	0:47 h	40 %
lana/la 🧶 (Lãs) 30 °C		0.25 kWh	49 l	1:00 h	

Regulação dos programas para ensaio nos termos da norma EN60456.

Indicação para testes comparativos: para testar os programas de ensaio, proceda à lavagem com o volume de carga indicado e a velocidade de centrifugação máxima, com a opção Intensivo seleccionada.

\*Os valores diferem dos indicados em função da pressão, dureza e temperatura de admissão da água, bem como da temperatura ambiente, do tipo e da quantidade de roupa, do nível de sujidade da roupa, do detergente utilizado, das oscilações da tensão eléctrica e das funções adicionais seleccionadas.

\*\* Valores de humidade residual com base no limite de rotações de centrifugação e na carga máxima dependentes do programa.

Regulação dos programas para ensaio e aposição do rótulo energético de acordo com a Directiva 2010/30/CE com água fria (15 °C). A indicação sobre a temperatura do programa segue a temperatura estabelecida na etiqueta da roupa dos tecidos. por raios de poupança energética, a temperatura de lavagem real pode ser diferente da temperatura do programa indica.

Algodón (Algodão) 60 °C: centrifugação máxima

Algodón (Algodão) 40 °C: centrifugação máxima

<i>Programa</i>	<i>Carga</i>	<i>consumo anual de energia</i>	<i>consumo anual de água</i>
Algodón (Algodão) 40/60 °C	7/3,5 kg	198 kWh	10340 l

Potencia consumida no modo desligado: 0,20 W

Potencia consumida no modo de prontidão: 0,80 W



# Índice remissivo

## A

Admissão de água 26  
Água 29  
Alteração de programas 14  
Anomalias 19

## B

Bomba de escoamento  
-Limpar 17

## C

Cancelar programas 15  
Corpo da máquina  
-Limpar 16  
Crivo  
-Mangueira de admissão  
de água 18

## D

delicado (delicates)  
-Programmes 29  
Desbloqueio de emergência  
22  
Descalcificar 16  
Detergente 10  
-Peça de doseamento  
para detergente líquido  
10, 11  
Dimensões 25  
Dispositivos de segurança de  
transporte 25  
Drain (Escoamento)  
-Programas especiais 12,  
14, 15, 18, 21  
Drenar a água 17  
Duração do programa 29

## E

Electricidade 29  
Equipamento fornecido 24  
Escoamento 12  
Escoamento de água 27

## F

Fase em que o programa se  
encontra  
-Painel de comando 7  
Fim do programa 14  
Função de reposição 15

## G

Gaveta do detergente  
-Descrição 10  
-Limpar 16

## I

Indicações de cuidado com a  
roupa  
-Lavar 9  
Indicações de perigo  
-Detergente 10  
Indicações de poupança 6  
Indicações de segurança 4,  
16, 19, 24  
Início/Pausa  
-Botão 13  
-Painel de comando 7

## L

Lã  
-Programas 12  
Lavagem 14  
Ligação eléctrica 27  
Limpar  
-Bomba de escoamento  
17  
-Corpo da máquina 16  
-Gaveta do detergente 16  
-Mangueira de admissão  
de água 18  
-Painel de comando 16  
-Tambor 16  
Limpeza  
-Corpo da máquina 16  
Limpeza fácil  
-Programas 12, 28  
Local de instalação 24

## M

Mangueira de admissão de  
água  
-Limpar 18  
Mensagem de erro 19

## N

Nivelamento 25

## O

Óculo 14  
Opções de lavagem  
-Indicadores luminosos 7

## P

Painel de comando 7  
-Limpar 16  
Peça de doseamento para  
detergente líquido 10  
Peças de ligação 26  
Primeira lavagem 8  
Produto de tratamento adicional 10  
Programas de lavagem 12  
Programas especiais 12  
Protecção do ambiente 6

## R

resistentes algod. (cottons)  
-Programmes 29  
resistentes algod. (cottons)  
extra  
-Programmes 29  
Resistentes/Algodão  
-Programas 12, 14, 29  
Rinse + Spin (Enxaguamento  
+ Centrifugação)  
-Programas especiais 12,  
15, 18  
Roupa  
-Introduzir na máquina 9  
-Preparar para lavar 9  
-Separar para lavar 8  
Roupa delicada  
-Programas 12, 28

## S

- Selector de programas 7, 12
- Selectores de função 7
- Sem centrifugação final
  - Painel de comando 7
- Sistema de controlo de desequilíbrio 13
- Solução 19
- Spin (Centrifugação)
  - Programas especiais 12

## T

- Tabela de programas 28
- Tambor
  - Limpar 16

## V

- Valores de consumo 29
- Velocidade de centrifugação
  - Opções de lavagem 13
  - Painel de comando 7
- Visor
  - Mensagem de erro 19

## W

- WEEE 6

**Robert Bosch Hausgeräte GmbH**

Carl-Wery-Straße 34  
81739 München  
DEUTSCHLAND

WIA20001ES  
07.2017  
8001063340  
19291032800