

**SIEMENS**



Frigorífico

Frigorífico

Ψυγείο

KS..V..

[siemens-home.bsh-group.com/welcome](https://siemens-home.bsh-group.com/welcome)

es Instrucciones de uso  
pt Instruções de serviço  
el Οδηγίες χρήσης

Register  
your  
product  
online

---

## es Índice

Consejos y advertencias de seguridad .....	4	Capacidad útil .....	14
Consejos para la eliminación del embalaje y el desguace de los aparatos usados .....	8	Compartimento frigorífico .....	15
Volumen de suministro (elementos incluidos en el equipo de serie) .....	9	Superfrío .....	16
Lugar de emplazamiento .....	10	Equipamiento .....	17
Prestar atención a la temperatura del entorno y la ventilación del aparato .....	11	Adhesivo «OK» .....	17
Conectar el aparato a la red eléctrica .....	12	Desconexión y paro del aparato .....	18
Familiarizándose con la unidad .....	13	Limpieza del aparato .....	18
Conectar el aparato .....	14	Iluminación interior (LED) .....	19
Ajustar la temperatura .....	14	Consejos prácticos para ahorrar energía eléctrica .....	20
		Ruidos de funcionamiento del aparato .....	20
		Pequeñas averías de fácil solución .....	21
		Autocomprobación del aparato .....	23
		Servicio de asistencia técnica .....	23

---

## pt Índice

Instruções de segurança e de aviso .....	24	Superrefrigeração .....	34
Instruções sobre reciclagem .....	27	Equipamento .....	35
O fornecimento inclui .....	28	Autocolante «OK» .....	36
Local da instalação .....	28	Desligar e desactivar o aparelho .....	36
Ter em atenção a temperatura ambiente e a ventilação .....	29	Limpeza do aparelho .....	37
Ligar o aparelho .....	30	Iluminação (LED) .....	37
Familiarização com o aparelho .....	31	Como poupar energia .....	38
Ligar o aparelho .....	32	Ruídos de funcionamento .....	38
Regular a temperatura .....	32	Eliminação de pequenas anomalias .....	39
Capacidade útil .....	32	Auto-teste do aparelho .....	40
Zona de refrigeração .....	33	Assistência Técnica .....	40

---

## ει Πίνακας περιεχομένων

Υποδείξεις ασφαλείας και προειδοποιητικές υποδείξεις .....	41	Εξοπλισμός .....	53
Υποδείξεις απόσυρσης .....	44	Αυτοκόλλητο "OK" .....	53
Συνοδεύουν τη συσκευή .....	45	Σβήσιμο και μακροχρόνια θέση της συσκευής εκτός λειτουργίας .....	54
Τόπος τοποθέτησης .....	46	Καθαρισμός της συσκευής .....	54
Προσέχετε τη θερμοκρασία και τον αερισμό του χώρου .....	47	Φωτισμός (LED) .....	55
Σύνδεση της συσκευής .....	48	Έτσι μπορείτε να εξοικονομήσετε ενέργεια .....	56
Γνωρίστε τη συσκευή .....	49	Θόρυβοι λειτουργίας .....	56
Θέση της συσκευής σε λειτουργία ....	50	Πώς θα διορθώσετε μόνες/-οι σας μικροβλάβες .....	57
Ρύθμιση θερμοκρασίας .....	50	Αυτοέλεγχος συσκευής .....	58
Ωφέλιμο περιεχόμενο .....	50	Υπηρεσία εξυπηρέτησης πελατών ....	58
Χώρος συντήρησης .....	51		
Υπερψύξη .....	52		

---

## Consejos y advertencias de seguridad

### Antes de emplear el aparato nuevo

¡Lea detenidamente las instrucciones de uso y de montaje de su aparato! En éstas se facilitan informaciones y consejos importantes relativos a su seguridad personal, así como a la instalación, el manejo y el cuidado correctos del mismo.

El fabricante no se responsabiliza en absoluto de eventuales daños y perjuicios que pudieran producirse en caso de incumplimiento por parte del usuario de los consejos y advertencias de seguridad que se facilitan en las presentes instrucciones. Guarde las instrucciones de uso y de montaje para ulteriores consultas o para un posible propietario posterior.

### Seguridad técnica

En los tubos del circuito de frío fluye una pequeña cantidad de líquido refrigerante (R600a) de elevada compatibilidad medioambiental pero inflamable. Este gas no daña la capa de ozono ni aumenta tampoco el efecto invernadero. Tenga presente que la salida a chorro del líquido refrigerante puede inflamarse o provocar lesiones en los ojos.

### En caso de daños

- Mantener las fuentes de fuego o focos de ignición alejados del aparato.
- Ventilar el recinto durante varios minutos.
- Desconectar el aparato y extraer el cable de conexión de la red eléctrica.
- Avisar al Servicio de Asistencia Técnica Oficial de la marca.



Cuanto mayor cantidad de agente refrigerante contenga el aparato, mayores dimensiones tiene que tener el recinto en donde se vaya a colocar. En recintos demasiado pequeños pueden formarse mezclas inflamables de aire y gas en caso de producirse fugas en el circuito de frío del aparato.

Las dimensiones mínimas de la habitación o local en donde se encuentra instalado el aparato deberán ser 1 m<sup>3</sup> por cada 8 gramos de agente refrigerante. La cantidad de agente refrigerante que incorpora su aparato figura en la placa de características, que se encuentra en el interior del mismo.

En caso de resultar dañado el cable de conexión del aparato y tener que sustituirlo, estos trabajos sólo podrán ser ejecutados por electricistas, técnicos del Servicio de Asistencia Técnica Oficial de la marca o personas con una cualificación profesional similar. La instalación o reparación efectuadas de modo erróneo o incorrecto pueden implicar serios peligros para el usuario.

Las reparaciones que fuera necesario efectuar sólo podrán ser ejecutadas por electricistas, técnicos del Servicio de Asistencia Técnica Oficial de la marca o personas con una cualificación profesional similar. Sólo podrán utilizarse piezas originales del fabricante. Sólo en el caso de utilizar piezas originales del fabricante, éste garantiza que cumplan las exigencias de seguridad planteadas.

Una prolongación del cable de conexión sólo se puede adquirir a través del Servicio de Asistencia Técnica Oficial.

### **Al usar el aparato**

- No usar aparatos eléctricos en el interior de la unidad (por ejemplo calefacciones, heladoras, etc.). ¡Peligro de explosión!
- ¡No utilizar ningún tipo de limpiadora de vapor para desescarchar o limpiar la unidad! El vapor caliente podría penetrar en el interior del aparato, accediendo a los elementos conductores de corriente y provocar cortocircuitos. Peligro de descarga eléctrica.

- ¡No rascar el hielo o la escarcha con ayuda de objetos metálicos puntiagudos o cortantes! Los conductos del agente refrigerante del compartimento de congelación podrían resultar dañados. Tenga presente que la salida a chorro del agente refrigerante puede inflamarse o provocar lesiones en los ojos.
- No guardar productos combinados con agentes o gases propelentes (por ejemplo sprays) ni materias explosivas en el aparato. ¡Peligro de explosión!
- Tenga presente que las bebidas con un alto grado de alcohol necesitan envases con cierre hermético, debiéndose colocar siempre en posición vertical.
- Antes de desescarchar o limpiar el aparato, extraer el enchufe de conexión de la toma de corriente de la red o desconectar el fusible. ¡No tirar del cable de conexión del aparato, sino asirlo siempre por el cuerpo del enchufe!

### ■ **Prevención de situaciones de riesgos y peligros para niños y adultos:**

Los niños o las personas con facultades físicas, sensoriales o mentales mermadas o que carezcan de los conocimientos necesarios están expuestos a situaciones de riesgo o peligro.

Cerciórese de que los niños y estas personas hayan entendido perfectamente los peligros.

Los niños o las personas discapacitadas deberán estar vigilados o instruidos en el uso del aparato por una persona responsable de su seguridad.

Permitir el uso del aparato solo a los niños mayores de 8 años.

Vigilar a los niños durante los trabajos de limpieza y mantenimiento del aparato.

No dejar que los niños jueguen con el aparato.

- No obstruir ni cubrir nunca las rejillas de ventilación y aireación del aparato.

- No permitir que las grasas y aceites entren en contacto con los elementos de plástico del interior del aparato o la junta de la puerta. El plástico y la junta de goma son materiales muy susceptibles a la porosidad.
- No utilizar el zócalo, los cajones o las puertas de la unidad como reposapiés.

### **En caso de haber niños en el hogar**

- No dejar que los niños jueguen con el embalaje del aparato o partes del mismo. ¡Existe peligro de asfixia a causa de los cartones y las láminas de plástico!
- ¡No permita que los niños jueguen con la unidad ni se sienten sobre los cajones o se columpien de las puertas!
- ¡En caso de disponer la unidad de una cerradura, guardar la llave fuera del alcance de los niños!

### **Observaciones de carácter general**

El aparato ha sido diseñado para refrigerar alimentos.

El presente aparato ha sido diseñado para el uso doméstico en el hogar particular o en su entorno.

El aparato está dotado de un dispositivo de desparasitaje según la directiva de la Unión Europea 2004/108/EC.

La estanqueidad del circuito de refrigeración viene verificada de fábrica.

Este producto cumple las normas específicas de seguridad para aparatos eléctricos (EN 60335-2-24).

Este aparato está previsto para ser utilizado a una altura máxima de 2.000 metros sobre el nivel del mar.

---

## Consejos para la eliminación del embalaje y el desguace de los aparatos usados

### Consejos para la eliminación del embalaje de los aparatos

El embalaje protege su aparato contra posibles daños durante el transporte. Todos los materiales de embalaje utilizados son respetuosos con el medio ambiente y pueden ser reciclados o reutilizados. Contribuya activamente a la protección del medio ambiente insistiendo en unos métodos de eliminación y recuperación de los materiales de embalaje respetuosos con el medio ambiente.

Su Distribuidor o Administración local le informará gustosamente sobre las vías y posibilidades más eficaces y actuales para la eliminación respetuosa con el medio ambiente de estos materiales.

### Desguace de los aparatos usados

¡Los aparatos usados incorporan materiales valiosos que se pueden recuperar! Entregando el aparato a dicho efecto en un centro oficial de recogida o recuperación de materiales reciclables.



Este aparato está marcado con el símbolo de cumplimiento con la Directiva Europea 2012/19/UE relativa a los aparatos eléctricos y electrónicos usados (Residuos de aparatos eléctricos y electrónicos RAEE).

La directiva proporciona el marco general válido en todo el ámbito de la Unión Europea para la retirada y la reutilización de los residuos de los aparatos eléctricos y electrónicos.



## Advertencia

Antes de deshacerse de su aparato usado

1. Extraer el enchufe de conexión del aparato de la toma de corriente de la red eléctrica.
2. Corte el cable de conexión del aparato y retírelo conjuntamente con el enchufe.
3. No retirar los soportes y baldas del aparato a fin de no facilitar a los niños el acceso al interior de éste.
4. No permita que los niños jueguen con los aparatos inservibles. ¡Peligro de asfixia!

Todos los aparatos frigoríficos contienen gases aislantes y refrigerantes, que exigen un tratamiento y eliminación específicos. Preste atención a que las tuberías del circuito de frío de su aparato no sufran daños ni desperfectos. Antes de haberlo entregado en el correspondiente Centro Oficial de recogida.

---

## Volumen de suministro (elementos incluidos en el equipo de serie)

Verifique que las piezas no presentan daños ni desperfectos debidos al transporte tras desembalarlas.

En caso de constatar daños o desperfectos deberá dirigirse al distribuidor en donde adquirió su electrodoméstico o al Servicio de Asistencia Técnica Oficial de la marca.

El envío consta de los siguientes elementos:

- Aparato de libre instalación
- Equipamiento (según modelo)
- Bolsa con material de montaje
- Instrucciones de uso
- Instrucciones de montaje
- Cuaderno de mantenimiento
- Suplemento de la garantía
- Informaciones sobre el consumo de energía y los ruidos del aparato

---

## Lugar de emplazamiento

El lugar más adecuado para el emplazamiento del aparato es una habitación seca, dotada de una buena ventilación. El aparato no debe instalarse de forma que reciba directamente los rayos del sol, ni tampoco encontrarse próximo a focos activos de calor tales como cocinas, calefacciones, etc. No obstante, si esto último fuera inevitable, se habrá de proteger la unidad con un panel aislante adecuado, o bien observar las siguientes distancias mínimas de separación con respecto a la fuente de calor en cuestión:

- Cocinas eléctricas y de gas, 3 cm.
- Cocinas de gas-oil o de carbón, 30 cm.

El suelo en el lugar de emplazamiento del aparato deberá poseer una suficiente capacidad de sustentación. En caso necesario deberá reforzarse adecuadamente. Las posibles irregularidades del suelo se pueden compensar mediante calzos.

### Distancia respecto a la pared

Fig. 3

El aparato no necesita una distancia lateral respecto a la pared. Los compartimentos y las baldas se pueden desplegar completamente, no obstante.

## Cambiar el sentido de apertura de la puerta

(en caso necesario)

En caso necesario: Aconsejamos encargar los trabajos necesarios para cambiar el sentido de apertura de la puerta al Servicio de Asistencia Técnica Oficial de la marca. Los costes para cambiar el sentido de apertura de la puerta los puede consultar en el Servicio de Asistencia Oficial de la marca de su zona o localidad.



### Advertencia

El aparato no deberá estar conectado a la red eléctrica durante la ejecución de los trabajos para cambiar el sentido e apertura de la puerta. Extraer a tal efecto previamente el cable de conexión del aparato de la toma de corriente. Con objeto de no causar daños en la parte posterior del aparato deberá colocarse debajo de éste suficiente material de acolchado. Volcar el aparato cuidadosamente hasta hacerlo descansar sobre su parte posterior.

### Nota

En caso de volcar el aparato y colocarlo sobre su parte posterior, el distanciador respecto a la pared no deberá estar montado.

## Prestar atención a la temperatura del entorno y la ventilación del aparato

### Temperatura de la habitación

El aparato ha sido diseñado para una determinada clase climática. En función de la clase climática concreta, el aparato puede funcionar en los márgenes de temperatura que se indican más abajo.

La clase climática a la que pertenece el aparato figura en la placa de características del mismo, Fig. 15.

Clase climática	Temperatura del entorno admisible
SN	+10 °C hasta 32 °C
N	+16 °C hasta 32 °C
ST	+16 °C hasta 38 °C
T	+16 °C hasta 43 °C

### Nota

El aparato funciona perfectamente en los rangos de temperatura señalados por la clase climática. En caso de funcionar un aparato de la clase climática SN a una temperatura ambiente más fría, pueden excluirse daños en el mismo hasta una temperatura de +5 °C.

## Ventilación

Fig. 4

El aire recalentado en la pared posterior del aparato. El aire recalentado debe poder escapar libremente. De lo contrario, el aparato tendrá que aumentar su rendimiento, provocando un consumo de energía eléctrica elevado e inútil. Por esta razón habrá que prestar particular atención a que las aberturas de ventilación y aireación no estén nunca obstruidas!

---

## Conectar el aparato a la red eléctrica

Tras colocar el aparato en su emplazamiento definitivo deberá dejarse reposar éste durante aprox. una hora antes de ponerlo en funcionamiento. Durante el transporte del aparato puede ocurrir que el aceite contenido en el compresor penetre en el circuito del frío. Limpiar el interior del aparato antes de su puesta en funcionamiento inicial (véase el capítulo «Limpieza el aparato»).

### Conexión a la red eléctrica

La toma de corriente tiene que estar situada en las proximidades del aparato y ser libremente accesible tras su instalación.

El aparato corresponde al tipo de protección I. Conectar el aparato a una red de 220–240 V/50 Hz de corriente monofásica (corriente alterna) a través de una toma de corriente instalada correctamente y provista de conductor de protección. La toma de corriente debe estar protegida con un fusible de 10–16 amperios.

En los aparatos destinados a países fuera del continente europeo deberá verificarse si los valores de la tensión de conexión y el tipo de corriente que figuran en la placa de características del aparato coinciden con los de la red nacional. Ambos números se encuentran en la placa de características del aparato. Fig. 15

### Advertencia

El aparato no se podrá conectar en ningún caso a conectores electrónicos para ahorro energético.

Nuestros aparatos se pueden conectar a rectificadores de corriente por onda sinusoidal o conmutados por red. Los rectificadores conmutados por red se emplean en las instalaciones fotovoltaicas conectadas directamente a la red pública de abastecimiento de corriente eléctrica. Para aplicaciones aisladas, como por ejemplo en buques o albergues de montaña que no disponen de conexión a la red eléctrica, tienen que emplearse rectificadores de onda sinusoidal.

## Familiarizándose con la unidad



Despliegue, por favor, la última página con las ilustraciones. Las presentes instrucciones de uso son válidas para varios modelos de aparato.

El equipamiento de los distintos modelos puede variar.

Por ello es posible que las ilustraciones muestren detalles y características de equipamiento que no concuerdan con las de su aparato concreto.

Fig. 1

\* No disponible en todos los modelos.

- 1-4 Elementos de mando
- 5 Iluminación interior (LED)
- 6 Balda de vidrio
- 7 Desagüe para el agua de descongelación
- 8 Cajón para la verdura
- 9 Patas regulables
- 10\* Compartimentos para guardar la mantequilla y el queso
- 11 Estante de la puerta
- 12 Huevera
- 13\* Estante de la puerta «EasyLift»
- 14 Botellero para guardar botellas grandes

## Elementos de mando

Fig. 2

- 1 **Tecla para conexión y desconexión del aparato**  
conecta y desconecta el aparato.
- 2 **Pantalla de visualización**  
Las cifras indican, en °C, la temperatura ajustada en el compartimento frigorífico.
- 3 **El piloto «super»**  
Se ilumina cuando la función superfrío está activada.
- 4 **Tecla para ajuste de la temperatura**  
Con esta tecla se ajusta la temperatura.

---

## Conectar el aparato

### Fig. 2

Conectar el aparato con la tecla «Conexión/Desconexión» 1.

La pantalla de visualización de la temperatura 2 muestra la temperatura ajustada.

El aparato comienza a refrigerar. La iluminación interior está conectada con la puerta abierta.

Aconsejamos ajustar en el compartimento frigorífico una temperatura de +4 °C.

No guardar alimentos delicados a una temperatura superior a los +4 °C.

## Advertencias relativas al funcionamiento del aparato

- Durante el funcionamiento del compresor se forman gotas de agua o escarcha sobre la pared posterior del compartimento frigorífico. Esto es un fenómeno perfectamente normal y es debido a razones técnicas. No es necesario raspar la escarcha ni secar las gotas de agua. El panel posterior (evaporador) del aparato se desescarcha automáticamente. El agua de congelación es recogida en la canaleta de desagüe del agua de descongelación y transportada hasta el grupo frigorífico, donde se evapora.
- En caso de registrarse una elevada humedad relativa del aire, se puede formar agua de condensación en el interior del frigorífico, en particular sobre las baldas o bandejas de vidrio. Si esto sucediera, deberán guardarse los alimentos envueltos y ajustarse una temperatura más baja en el frigorífico.

---

## Ajustar la temperatura

### Fig. 2

La temperatura se puede ajustar de +2 °C a +8 °C.

Pulsar la tecla de ajuste de la temperatura 4 repetidas veces, hasta alcanzar el valor que se desea ajustar en el compartimento frigorífico.

El valor mostrado en último lugar es memorizado. La temperatura ajustada se muestra en la indicación de la temperatura 2.

---

## Capacidad útil

Las indicaciones sobre la capacidad útil de su aparato figuran en la placa del mismo. Fig. 15

## Compartimento frigorífico

El compartimento frigorífico es el lugar ideal para guardar carne, embutido, pescado, productos lácteos, huevos y platos cocinados, así como pan, bollería y productos de repostería.

### Puntos a observar al guardar los alimentos

- Guarde preferentemente alimentos en estado fresco y en perfectas condiciones. De este modo conservarán su calidad y frescura durante más tiempo.
- En el caso de productos precocinados o alimentos envasados deberán observarse las fechas de caducidad o de consumo señaladas por el fabricante .
- Asimismo se aconseja envolver los alimentos bien o cubrirlos antes de introducirlos en el frigorífico a fin de que conserven su aroma, color y sabor. De este modo se evita, además, que puedan producirse transferencias de sabor de un alimento a otro o decoloraciones de las piezas de plástico en el compartimento frigorífico.
- Dejar enfriar los alimentos o bebidas calientes hasta una temperatura ambiente antes de introducirlos en el aparato.

### Nota

Evite el contacto directo de los alimentos con el panel posterior del aparato, de lo contrario la libre circulación del aire quedará afectada.

Los alimentos o envases podrían quedar adheridos al panel.

### Prestar atención a las diferentes zonas de frío del frigorífico

En función de la circulación del aire en el interior del frigorífico, se crean en éste diferentes zonas de frío:

- La zona más fría se encuentra entre la flecha lateral estampada y la balda de vidrio situada debajo. Fig. 5

### Nota

Guardar los alimentos más delicados (por ejemplo pescado, embutido, carne) en la zona de más frío.

- La zona menos fría se encuentra en la parte superior de la cara interior de la puerta y en el cajón de la verdura.

### Nota

Guardar el queso curado y la mantequilla en el compartimento superior de la puerta. De esta manera el queso conserva su aroma y la mantequilla se puede untar en el pan.

## Cajón para la verdura con regulador de humedad

Fig. 6

Para crear el clima de almacenamiento óptimo para la fruta y verdura se puede regular – en función de las cantidades de alimentos introducidos – la humedad del aire en el cajón para la verdura:

- pequeñas cantidades de fruta y verdura – elevado grado de humedad del aire
- grandes cantidades de fruta y verdura – bajo grado de humedad del aire

### Notas

- La fruta (por ejemplo, piñas, plátanos, papayas y cítricos) y la verdura (berenjenas, pepinos, calabacines, pimientos, tomates y patatas) sensibles al frío deberán guardarse fuera del frigorífico a una temperatura de aprox. +8 °C a +12 °C a fin de conservar óptimamente su calidad y sabor.
- En función de la cantidad y el tipo de alimento guardado en el cajón para la verdura, puede formarse agua de condensación en el mismo. Eliminar el agua de condensación con un paño seco y adaptar el grado de humedad del aire del cajón para la verdura a través del mando regulador de humedad.

---

## Superfrío

Mediante esta función se enfría el compartimento frigorífico durante aprox. 15 horas hasta alcanzar la temperatura más baja posible, conmutando a continuación a la temperatura ajustada con anterioridad a la activación de la opción.

La función de superfrío se selecciona en caso de

- antes de introducir grandes cantidades de alimentos.
- desear enfriar rápidamente bebidas.

### Nota

Estando activada la función de superfrío, el nivel sonoro del aparato puede aumentar.

## Activar y desactivar

Fig. 2

Pulsar la tecla de ajuste de la temperatura 4 repetidas veces hasta que se ilumine el piloto «super» 3.



---

## Equipamiento

(no disponible en todos los modelos)

### Baldas de vidrio

Fig. 7

La posición y altura de las baldas se pueden modificar: Retirar la balda a tal efecto del aparato, alzarla por la parte frontal y extraerla del aparato.

### Estante de posición ajustable sistema «EasyLift»

Fig. 8

La posición de la balda se puede variar sin necesidad de extraerla de su alojamiento.

Oprimir simultáneamente los pulsadores situados en los laterales para desplazar el estante hacia abajo. El estante se puede desplazar hacia arriba sin necesidad de oprimir pulsadores.

### Estante de la puerta

Fig. 9

Levantarlos ligeramente y retirarlos de su emplazamiento.

### Balda portabotellas

Fig. 10 A/B

En la balda portabotellas se pueden colocar con toda seguridad las botellas. El soporte es variable.

## Juego de recipientes para el desayuno

Fig. 11

Los recipientes del juego para el desayuno se pueden retirar y llenar por separado.

### Botellero

Fig. 12

El botellero sirve de sujeción a las botellas, impidiendo que éstas vuelquen al abrir o cerrar la puerta del aparato.

---

## Adhesivo «OK»

(no disponible en todos los modelos)

Con el adhesivo «OK» puede comprobar si en el compartimento frigorífico se han alcanzado los rangos de temperatura seguros de +4 °C o menos recomendados para los alimentos. En caso de que el adhesivo no muestre «OK» habrá que ajustar de modo escalonado una temperatura más baja.

### Nota

Tras poner el aparato en marcha, éste puede necesitar hasta 12 horas para alcanzar la temperatura ajustada.



**Ajuste correcto**

## Desconexión y paro del aparato

### Desconectar el aparato

Fig. 2

Pulsar la tecla «Conexión/Desconexión»

1.

El indicador de la temperatura 2 se apaga y el grupo frigorífico se desconecta.

### Paro del aparato

En caso de largos períodos de inactividad de la unidad:

1. Desconectar el aparato
2. Extraer el enchufe del aparato de la toma de corriente o desactivar el fusible.
3. Limpiar el aparato.
4. Dejar la puerta abierta.

## Limpieza del aparato

### ¡Atención!

- No utilizar detergentes y disolventes que contengan arena, cloro o ácidos.
- No emplear esponjas abrasivas. En las superficies metálicas podría producirse corrosión.
- No lavar nunca las bandejas, compartimentos o estantes del aparato en el lavavajillas. ¡Las piezas pueden deformarse!

Modo de proceder:

1. Desconectar el aparato antes de proceder a su limpieza.
2. Extraer para ello el enchufe del aparato de la red de corriente o desactivar el fusible.
3. Retirar los alimentos y guardarlos en un lugar lo más frío posible.
4. Esperar a que se haya descongelado la capa de escarcha.
5. Limpiar el aparato con un paño suave, agua templada y un poco de lavavajillas manual con pH neutro. Téngase presente que el agua empleada en la limpieza del aparato no debe entrar en contacto con la iluminación.
6. Limpiar la junta de la puerta solo con agua clara, secándola bien a continuación.

7. Prestar atención a que el agua empleada en la limpieza del aparato no acceda en ningún caso a la zona de evaporación a través del orificio de drenaje.
8. Tras concluir la limpieza del aparato, conectarlo a la red y ponerlo en funcionamiento.
9. Volver a introducir los alimentos en el aparato.

## Equipamiento

Los elementos variables del aparato se pueden extraer para su limpieza.

### Retirar las bandejas de vidrio

Fig. 7

Retirar la balda a tal efecto del aparato, alzarla por la parte frontal y extraerla del aparato.

### Retirar los estantes de la puerta

Fig. 9

Levantarlos ligeramente y retirarlos de su emplazamiento.

### Canaleta de desagüe

Fig. 13

Limpiar regularmente la canaleta del desagüe y el orificio de drenaje con una bastoncillo u objeto similar, a fin de que el agua de desagüe pueda evacuarse libremente.

### Retirar los cajones

Fig. 14

Tirar del cajón hacia el cuerpo del usuario hasta el tope, levantarlo ligeramente por su parte frontal y retirarlo del aparato.

---

## Iluminación interior (LED)

Su aparato está equipado con una iluminación por diodos luminosos exenta de mantenimiento.

Las reparaciones de este tipo de iluminación sólo podrán ser realizadas por personal técnico del Servicio de Asistencia Técnica Oficial de la marca o autorizado oficialmente por el fabricante.

## Consejos prácticos para ahorrar energía eléctrica

- ¡Emplazar el aparato en una habitación seca y fresca, dotada de una buena ventilación! Recuerde además que el aparato no debe instalarse de forma que reciba directamente los rayos del sol, ni encontrarse tampoco próximo a focos activos de calor tales como cocinas, calefacciones, etc.  
No obstante, si esto último fuera inevitable, se habrá de proteger la unidad con un panel aislante adecuado.
- Dejar enfriar los alimentos o bebidas calientes hasta temperaturas ambientes antes de introducirlos en el aparato.
- Mantener abierta la puerta del aparato el menos tiempo posible.
- Limpiar de vez en cuando la parte posterior del aparato a fin de evitar que la acumulación de polvo pueda dar lugar a un aumento del consumo de corriente.
- En caso necesario:  
Montar los elementos distanciadores respecto a la pared para alcanzar la absorción de energía indicada (véanse las instrucciones de montaje). Una distancia reducida respecto a la pared no influye negativamente en el funcionamiento del aparato. Aunque puede ocurrir que la absorción de energía aumente ligeramente. No se deberá superar la distancia de 75 mm.
- La disposición de los elementos y accesorios del aparato no influye en la absorción de energía.

## Ruidos de funcionamiento del aparato

### Ruidos de funcionamiento normales del aparato

**Ruidos en forma de murmullos sordos**  
Los motores están trabajando (compresores, ventilador).

**Ruidos en forma de gorgoteo**  
Se producen al penetrar el líquido refrigerante en los tubos delgados una vez que ha entrado en funcionamiento el compresor.

**Ruidos en forma de clic**  
El motor, los interruptores o las electroválvulas se conectan/desconectan.

### Ruidos que se pueden evitar fácilmente

**El aparato está colocado en posición desnivelada**  
Nivelar el aparato con ayuda de un nivel de burbuja. Calzarlo en caso necesario.

**El aparato entra en contacto con muebles u otros objetos**  
Retirar el aparato de los muebles u otros aparatos con los que esté en contacto.

**Los cajones o baldas oscilan o están agarrotados**  
Verificar los elementos desmontables y, en caso necesario, colocarlos en un nuevo emplazamiento.

**Las botellas o recipientes entran en contacto mutuo**  
Separar algo las botellas y los recipientes.

## Pequeñas averías de fácil solución

Antes de avisar al Servicio de Asistencia Técnica:

Compruebe si la avería o fallo que usted ha constatado se encuentra recogida en los siguientes consejos y advertencias.

Tenga presente que los gastos del técnico no quedan cubiertos por las prestaciones del servicio de garantía.

Avería	Posible causa	Forma de subsanarla
La temperatura difiere fuertemente del valor ajustado.		<p>En algunos casos es posible que sea suficiente desconectar el aparato durante 5 minutos.</p> <p>Si la temperatura es demasiado elevada (calor), verifique al cabo de unas pocas horas si se ha producido una aproximación a la temperatura ajustada.</p> <p>Si la temperatura es demasiado baja (frío), verifique la temperatura nuevamente al día siguiente.</p>
No se ilumina ninguna pantalla ni ninguno de los pilotos de aviso.	Se ha producido un corte del suministro de corriente eléctrica; el fusible se ha fundido; el enchufe del aparato no está asentado correctamente en la toma de corriente.	Introducir el enchufe del aparato en la toma de corriente. Verificar si hay que corriente; verificar los fusibles.
La iluminación no funciona.	La iluminación de diodos luminosos está defectuosa.	Véase el capítulo «Iluminación interior (LED)».
	<p>La puerta del aparato ha permanecido abierta durante demasiado tiempo.</p> <p>La iluminación se desactiva al cabo de aproximadamente 10 minutos.</p>	Tras abrir y cerrar la puerta, la iluminación del aparato vuelve a conectarse.
Se ha acumulado agua en el fondo del aparato.	La canaleta de desagüe del agua de descongelación o el orificio de drenaje están obstruidos.	Limpiar la canaleta de desagüe del agua de descongelación y el orificio de drenaje (véase el capítulo «Limpieza del aparato»). Fig. 13

Avería	Posible causa	Forma de subsanarla
La frecuencia y duración de la conexión del grupo frigorífico aumenta.	La puerta del aparato se ha abierto con demasiada frecuencia.	No abrir la puerta del aparato innecesariamente.
	Las aberturas de ventilación y aireación están obstruidas.	Eliminar la causa de la obstrucción.
El aparato no enfría; la pantalla de visualización de la temperatura y la iluminación interior lucen.	El modo de exposición está activado.	Pulsar la tecla ajuste de la temperatura Fig. 2/4 durante 10 segundos, hasta que se produzca una señal acústica de confirmación. Cerciórese al cabo de un cierto tiempo de que su aparato enfría.

## Autocomprobación del aparato

Su aparato dispone de un programa automático de autocomprobación que le muestra las causas de las posibles averías; éstas sólo pueden ser subsanadas por el Servicio de Asistencia Técnica Oficial de la marca.

### Iniciar el ciclo de autocomprobación del aparato

Fig. 2

1. Desconectar el aparato a través de la tecla de Conexión/Desconexión y aguardar cinco minutos.
2. Conectar el aparato a través de la tecla para conexión y desconexión 1 y accionar en los primeros 10 segundos el mando de ajuste de la temperatura 4 durante 3-5 segundos, hasta que en el indicador de la temperatura 2 se ilumine el piloto correspondiente a 2 °C.

El programa de autocomprobación está activado cuando los indicadores de la temperatura se iluminan consecutivamente.

Si al cabo de breves instantes de activarse el ciclo, el aparato señala la temperatura seleccionada, el sistema está en orden.

En caso de parpadear el indicador «super» 3 durante 10 segundos, hay una avería en el sistema.

En este caso deberá avisar usted al Servicio de Asistencia Técnica Oficial de la marca.

### Concluir el ciclo de autocomprobación

Una vez concluido el programa, el aparato conmuta al modo de funcionamiento normal.

## Servicio de asistencia técnica

La dirección y el número de teléfono del servicio de asistencia técnica más próximo a su domicilio los podrá localizar a través de la guía telefónica de su localidad o del directorio del servicio de asistencia técnica. Facilite al servicio de asistencia técnica el número de producto (E-Nr.) y el número de fabricación (FD-Nr.) del aparato.

Ambos números se encuentran en la placa de características del aparato.

Fig. 15

Rogamos evitar viajes innecesarios, indicando el número de producto y de fabricación. De este modo se evitan costes innecesarios.

### Solicitud de reparación y asesoramiento en caso de averías

Las señas de las delegaciones internacionales figuran en la lista adjunta de centros y delegaciones del Servicio de Asistencia Técnica Oficial.

E 902 11 88 21

---

## Instruções de segurança e de aviso

### Antes de colocar o aparelho em funcionamento

Deverá ler atentamente as instruções de serviço e de montagem! Delas constam informações importantes sobre instalação, utilização e manutenção do aparelho.

O fabricante não se responsabiliza, se não forem observadas as instruções e avisos constantes das instruções de serviço. Guarde toda a documentação para posterior utilização ou para outro possuidor.

### Segurança técnica

Nos tubos do circuito de refrigeração flui em pequenas quantidades um agente refrigerante (R600a) ecológico mas inflamável. Não prejudica a camada de ozono nem aumenta o efeito estufa. Em caso de fuga do agente refrigerante, este pode ser prejudicial para os olhos ou pode inflamar-se.

### Em caso de danos

- Manter o aparelho afastado de chamas ou de fontes de ignição,
- arejar bem o compartimento durante alguns minutos,
- desligar o aparelho e retirar a ficha da tomada,
- contactar os Serviços Técnicos.

Quanto mais agente de refrigeração existir num aparelho, maior tem que ser o espaço onde se encontra o aparelho. Em espaços muito pequenos e havendo uma fuga, pode formar-se uma mistura de gás/ar inflamável.

Por cada 8 gramas de agente de refrigeração, o espaço da instalação tem que ser, no mínimo, de 1 m<sup>3</sup>.

A quantidade de agente refrigerador do seu aparelho vem indicada na chapa de características, que se encontra no interior do aparelho.

Se o cabo eléctrico deste aparelho sofrer algum dano, o mesmo deve ser substituído pelo fabricante, pelos Serviços Técnicos ou por um técnico igualmente qualificado.

Instalações e reparações inadequadas podem acarretar perigos vários para o utilizador.



As reparações no aparelho só devem ser efectuadas pelo fabricante, pelos Serviços Técnicos ou por um técnico igualmente qualificado.

Só devem ser utilizadas peças originais do fabricante. Só com estas peças o fabricante pode garantir que elas satisfazem as exigências de segurança.

Uma extensão do cabo de ligação à rede só pode ser adquirida através dos Serviços Técnicos.

### Utilização

- Nunca utilizar aparelhos eléctricos dentro do aparelho (por ex. aquecedores, aparelhos eléctricos para fazer gelados, etc.). Perigo de explosão!
- Nunca descongelar nem limpar o aparelho com um aparelho de limpeza a vapor! O vapor pode atingir os componentes eléctricos e provocar um curto-circuito. Perigo de choque eléctrico!
- Não utilizar rodapés, gavetas, portas, etc. como estribos ou zonas de apoio.
- Não utilizar quaisquer objectos pontiagudos ou de arestas vivas para eliminar gelo simples ou em camadas. Poderá, com isso, danificar a tubagem do agente refrigerador. O agente refrigerador, ao libertar-se, pode incendiar-se ou provocar ferimentos nos olhos.
- Não guardar no aparelho produtos com gases propulsores (por ex. latas de spray) e produtos explosivos. Perigo de explosão!
- Para descongelar e limpar, desligar a ficha da tomada ou o fusível de segurança. Puxar pela ficha e não pelo cabo eléctrico.
- Álcool de elevada percentagem só pode ser guardado no aparelho, se em recipiente hermeticamente fechado e em posição vertical.
- Ter cuidado para não sujar as peças de plástico e o vedante da porta com óleo ou gordura. As peças de plástico e o vedante da porta podem, de contrário, tornar-se porosos.

- Nunca tapar ou obstruir as grelhas de ventilação do aparelho.
- **Evitar riscos para crianças e pessoas susceptíveis:**

Susceptíveis a riscos estão as crianças e as pessoas com limitações físicas, psíquicas ou mentais, bem como pessoas que não tenham conhecimentos suficientes sobre o comando seguro do aparelho.

Certifique-se de que crianças e pessoas susceptíveis compreenderam os riscos existentes.

Uma pessoa responsável pela segurança deve instruir e supervisionar crianças e pessoas susceptíveis a riscos.

Só permitir a utilização do aparelho a crianças com mais de 8 anos.

Supervisionar as crianças em caso de trabalhos de limpeza e manutenção.

Nunca deixe que crianças brinquem com o aparelho.

## **Crianças em casa**

- Não deixar a embalagem e seus componentes ao alcance de crianças. Perigo de asfixia provocado por cartões dobráveis e películas!
- O aparelho não é um brinquedo para crianças!
- No caso de aparelhos com fechadura: Guardar a chave fora do alcance das crianças!

## **Determinações gerais**

O aparelho destina-se à refrigeração de alimentos.

Este aparelho está preparado para utilização doméstica em casas particulares e para o ambiente doméstico.

O aparelho está protegido contra interferências, de acordo com a directiva UE 2004/108/EC.

O circuito de frio foi testado quanto à sua estanquidade.

Este produto corresponde às determinações sobre segurança em vigor para aparelhos eléctricos (EN 60335-2-24).

O aparelho foi concebido para ser utilizado até a uma altitude de 2000 metros acima do nível do mar, no máximo.

# Instruções sobre reciclagem

## Reciclagem da embalagem

A embalagem protege o seu aparelho de danos no transporte. Os materiais utilizados não são poluentes e são reutilizáveis. Proceda à reciclagem da embalagem de forma compatível com o meio ambiente.

Junto do seu Agente ou dos Serviços Municipalizados poderá informar-se sobre os procedimentos actuais de reciclagem.

## Reciclagem dos aparelhos usados

Os aparelhos antigos não são lixo sem qualquer valor! Através duma reciclagem compatível com o meio ambiente, podem ser recuperadas matérias primas valiosas.



Este aparelho está marcado em conformidade com a Directiva 2012/19/UE relativa aos resíduos de equipamentos eléctricos e electrónicos (waste electrical and electronic equipment - WEEE).

A directiva estabelece o quadro para a criação de um sistema de recolha e valorização dos equipamentos usados válido em todos os Estados Membros da União Europeia.

## Aviso

Em aparelhos fora de serviço

1. Desligar a ficha da tomada.
2. Cortar o cabo eléctrico e afastá-lo do aparelho com a respectiva ficha.
3. Não retirar as prateleiras e os recipientes, para evitar que as crianças trepem com a ajuda destes.
4. Não deixar que as crianças brinquem com o aparelho fora de serviço. Perigo de asfixia!

Os aparelhos de frio contêm agente refrigerador e, no isolamento, gases. O agente refrigerador e os gases devem ser eliminados correctamente. Ter cuidado para não danificar a tubagem do agente refrigerador até à sua reciclagem correcta.

---

## O fornecimento inclui

Depois de desembulhar o aparelho, há que verificar todas as peças quanto eventuais danos de transporte.

Para reclamações, dirija-se ao Agente, onde comprou o aparelho ou à nossa Assistência Técnica.

O fornecimento é constituído pelas seguintes peças:

- Aparelho Solo
- Equipamento (dependente do modelo)
- Saco com material para a montagem
- Instruções de serviço
- Instruções de montagem
- Folheto sobre Assistência Técnica
- Anexo sobre garantia
- Informações sobre consumo de energia e ruídos

---

## Local da instalação

Como local de instalação, recomenda-se um local seco e com boa ventilação. O local de instalação não deve sofrer a irradiação directa dos raios solares, nem estar próximo de uma fonte de calor, como fogão, corpo de aquecimento etc. Se a instalação junto de uma fonte de calor for inevitável, utilizar uma placa de isolamento adequada ou manter as seguintes distâncias mínimas em relação à fonte de calor:

- Em relação a fogões eléctricos e a gás 3 cm.
- Em relação a fogões a óleo ou a carvão 30 cm.

O pavimento no local da instalação não pode ceder, se necessário, reforçá-lo. Compensar as eventuais irregularidades do chão com calços.

## Distância em relação à parede

Fig. 3

É necessário manter uma distância lateral do aparelho em relação à parede. Apesar disso, os recipientes e as prateleiras são totalmente extensíveis.

## Mudar o lado de abertura da porta

(se necessário)

Se necessário: Recomendamos que a alteração do sentido de abertura da porta seja efectuada pelos nossos Serviços Técnicos. Junto dos Serviços Técnicos poderá saber quais os custos da alteração do sentido de abertura da porta.



### Aviso

Durante a alteração do sentido de abertura da porta o aparelho não pode estar ligado à corrente eléctrica. Desligar, primeiro, a ficha da tomada. Para não danificar a parte traseira do aparelho, colocar por baixo material almofadado em quantidade suficiente. Deitar, cuidadosamente, o aparelho sobre a parte de trás.

### Indicação

Se o aparelho for assente pela parte trazeira, o distanciador da parede não pode ser montado.

## Ter em atenção a temperatura ambiente e a ventilação

### Temperatura ambiente

O aparelho foi concebido para uma determinada classe climática. Dependendo da classe climática, o aparelho pode funcionar com as seguintes temperaturas ambiente.

A classe climática encontra-se na chapa de características, Fig. 15.

Classe climática	Temperatura ambiente permitida
SN	+10 °C até 32 °C
N	+16 °C até 32 °C
ST	+16 °C até 38 °C
T	+16 °C até 43 °C

### Indicação

O aparelho está completamente operacional dentro dos limites da temperatura ambiente da classe climática indicada. Se um aparelho da classe climática SN for operado a temperaturas ambientes mais baixas, podem ser excluídos danos no mesmo até uma temperatura de +5 °C.

### Ventilação

Fig. 4

O ar na parte de trás do aparelho é aquecido. O ar aquecido tem que poder ser expelido sem impedimentos. De contrário, a máquina de frio tem que trabalhar mais. Isto aumentará o consumo de energia. Por isso: Não tapar nem obstruir as aberturas de ventilação!

---

## Ligar o aparelho

Depois do aparelho estar instalado, dever-se-á esperar, pelo menos, 1 hora, antes de pôr o aparelho a funcionar.

Durante o transporte, pode acontecer que o óleo existente no compressor se tenha infiltrado no sistema de frio.

Antes da primeira colocação em funcionamento, deverá limpar o interior do aparelho (ver «Limpeza do aparelho»).

### Ligação eléctrica

A tomada deve situar-se junto do aparelho e ficar facilmente acessível, depois da instalação do aparelho.

O aparelho corresponde à classe de protecção I. Ligar o aparelho a uma tomada de corrente alterna de 220–240 V/50 Hz instalada de acordo com as normas e com fio de terra.

A tomada de corrente tem que estar protegida por um fusível de 10 até 16 A.

No caso de aparelhos, que vão funcionar em países fora da Europa, há que verificar, se a tensão e o tipo de energia indicados coincidem com os valores da sua instalação doméstica. Estas indicações constam da placa de características, Fig. **15**

### Aviso

O aparelho não deve, de forma alguma, ser ligado a uma tomada electrónica de poupança de energia.

Para utilização dos nossos aparelhos podem ser usados conversores de condução de rede e de condução sinusoidal. Conversores condutores de rede são utilizados em instalações fotovoltaicas, que são directamente ligadas à rede eléctrica pública. Em caso de soluções em forma de ilha (por ex. no caso de barcos ou de cabanas de montanha), que não dispõem de qualquer ligação à rede pública, devem ser utilizados conversores de condução sinusoidal.

## Familiarização com o aparelho



Favor desdobrar a última página com as ilustrações. Estas instruções de serviço aplicam-se a vários modelos.

O equipamento dos vários modelos pode variar.

São, por isso, possíveis diferenças nas imagens.

Fig. 1

\* Não existente em todos os modelos.

- 1–4 Elementos de comando
- 5 Iluminação (LED)
- 6 Prateleira de vidro
- 7 Escoamento da água da descongelação
- 8 Gaveta de legumes
- 9 Pés de enroscar
- 10\* Compartimento para queijo e manteiga
- 11 Prateleira da porta
- 12 Suporte para ovos
- 13\* Prateleira da porta «EasyLift»
- 14 Prateleira para garrafas grandes

## Elementos de comando

Fig. 2

- 1 **Tecla Ligar/Desligar**  
Serve para ligar e desligar o aparelho.
- 2 **Indicação de temperatura**  
Os dígitos junto à barra luminosa correspondem às temperaturas da zona de refrigeração em °C.
- 3 **Indicação «super»**  
Está aceso se a superrefrigeração estiver a funcionar.
- 4 **Tecla de regulação de temperatura**  
Esta tecla serve para regular a temperatura.

---

## Ligar o aparelho

### Fig. 2

Ligar o aparelho com a tecla Ligar/Desligar 1.

A indicação de temperatura 2 mostra a temperatura regulada.

O aparelho começa a refrigerar. A iluminação é ligada com a abertura da porta.

De fábrica, recomendamos uma regulação de +4 °C para a zona de refrigeração.

Não conserve alimentos delicados a uma temperatura superior a +4 °C.

## Indicações sobre funcionamento

- Enquanto a máquina de frio está a trabalhar, formam-se pérolas de água ou de gelo na parede traseira da zona de refrigeração, o que é devido ao funcionamento do aparelho. A limpeza da camada de gelo ou a lavagem das pérolas de água não é necessária. A parede posterior descongela automaticamente. A água de descongelação é encaminhada para a calha colectora para a máquina de frio, onde é evaporada.
- Em caso de humidade do ar elevada, pode haver formação de condensação na zona de refrigeração, nomeadamente sobre as prateleiras de vidro. Se isto se verificar, arrumar os alimentos embalados e seleccionar uma temperatura mais fria para a zona de refrigeração.

---

## Regular a temperatura

### Fig. 2

A temperatura é regulável de +2 °C até +8 °C.

Premir a tecla de regulação de temperatura 4 tantas vezes até que fique regulada a temperatura pretendida para a zona de refrigeração.

O valor regulado em último lugar fica memorizado. A temperatura regulada é mostrada na indicação de temperatura 2.

---

## Capacidade útil

As indicações sobre capacidade útil estão indicadas na placa de características do seu aparelho.

### Fig. 15



## Zona de refrigeração

A zona de refrigeração é o local ideal para a conservação de carne, enchidos, peixe, lacticínios, ovos, refeições prontas e produtos de pastelaria.

### Ter em atenção ao colocar alimentos

- Conservar alimentos frescos e em boas condições. Assim, a qualidade e a frescura são conservadas por mais tempo.
- No caso de produtos prontos e de artigos refrigerados, deve ser observada a data mínima de validade indicada pelo fabricante.
- Para manter o aroma, a cor e a frescura, os alimentos devem ser bem embalados ou tapados. Assim evitam-se a transmissão de sabores e as mudanças de cor das peças de plástico na zona de refrigeração.
- Deixar arrefecer alimentos e bebidas, antes de os arrumar no aparelho.

#### Indicação

Evitar o contacto entre os alimentos e a parede do fundo. A circulação de ar ficará, assim, prejudicada.

Os alimentos ou as embalagens podem congelar na parede do fundo.

### Ter em atenção as áreas de frio dentro da zona de refrigeração

Devido à circulação de ar dentro da zona de refrigeração, surgem diferentes áreas de frio:

- A zona mais fria situa-se entre a seta gravada lateralmente e a prateleira de vidro imediatamente abaixo. Fig. 5

#### Indicação

Na área mais fria, poderá conservar alimentos sensíveis, (por ex. peixe, carnes frias, carne).

- A zona mais quente situa-se na parte superior da porta e na gaveta de legumes.

#### Indicação

Na zona superior da porta, conservar, por exemplo, queijo e manteiga.

O queijo conserva assim o seu aroma e a manteiga fica fácil para barrar.

### Gaveta de legumes com regulador de humidade

Fig. 6

Para criação do clima ideal de conservação para legumes e fruta, a humidade do ar dentro da gaveta de legumes pode ser regulada em função da quantidade de alimentos armazenados:

- pequena quantidade de fruta e legumes – humidade do ar elevada
- grande quantidade de fruta e legumes – humidade do ar baixa

## Indicações

- Fruta (p. ex., ananás, banana, papaia e citrinos) e legumes (p. ex., beringelas, pepinos, curgetes, pimentos, tomates e batatas) sensíveis ao frio devem ser armazenados fora do frigorífico a temperaturas de aproximadamente +8 °C a +12 °C, de modo a manterem a qualidade e o aroma ideais.
- Conforme a quantidade e o produto armazenados, pode formar-se água de condensação na gaveta de legumes. Remover a água de condensação com um pano seco e ajustar a humidade do ar na gaveta de legumes com o regulador de humidade.

---

## Superrefrigeração

Com a «Superrefrigeração», a zona de refrigeração arrefece o máximo possível durante cerca de 15 horas. Depois, é feita a comutação automática para a temperatura ajustada antes da activação da Superrefrigeração.

Activar a Superrefrigeração, por ex.

- antes da colocação de grande quantidade de alimentos.
- para a refrigeração rápida de bebidas.

### Indicação

Se a superrefrigeração estiver ligada, os ruídos de funcionamento podem ser mais elevados.

## Ligar e desligar

Fig. 2

Premir a tecla de regulação 4 de regulação de temperatura tantas vezes até que fique iluminada a indicação super 3.

---

## Equipamento

(não existente em todos os modelos)

### Prateleiras de vidro

Fig. 7

Se necessário, poderá variar a disposição das prateleiras: Para isso, puxar a prateleira para fora, elevar à frente e retirar.

### Prateleira da porta «EasyLift» ajustável

Fig. 8

A prateleira pode ser regulada em altura, sem que seja necessário retirá-la.

Premir, simultaneamente, os botões laterais, para movimentar a prateleira para baixo. Para cima, ela pode ser movimentada, sem necessidade de premir os botões.

### Prateleira da porta

Fig. 9

Elevar a prateleira e retirar.

### Prateleiras para garrafas

Fig. 10 A/B

Na prateleira para garrafas, podem ser arrumadas garrafas com segurança.

A fixação é variável.

## Conjunto de pequeno-almoço

Fig. 11

Os recipientes do conjunto de pequeno-almoço podem ser removidos e utilizados individualmente.

## Suporte para garrafas

Fig. 12

O suporte para garrafas impede que estas tombem com o abrir e fechar da porta.

---

## Autocolante «OK»

(não existente em todos os modelos)

Com o autocolante «OK» pode verificar se no compartimento de refrigeração foram atingidas as gamas de temperatura seguras recomendadas para os alimentos de +4 °C ou menos. Se o autocolante não indicar «OK», reduzir gradualmente a temperatura.

### Indicação

Após a colocação do aparelho em funcionamento, pode demorar até 12 horas para a temperatura ser alcançada.



### Regulação correta

---

## Desligar e desactivar o aparelho

### Desligar aparelho

Fig. 2

Premir a tecla de Ligar/Desligar 1. A indicação de temperatura 2 apaga-se e a máquina de frio desliga-se.

### Desactivar o aparelho

Se o aparelho não for utilizado por um longo período de tempo:

1. Desligar o aparelho.
2. Desligar a ficha da tomada ou os fusíveis.
3. Limpar o aparelho.
4. Deixar a porta do aparelho aberta.

## Limpeza do aparelho

### Atenção

- Não utilizar quaisquer produtos de limpeza e solventes com teor abrasivo, de cloro ou ácidos.
- Não utilizar esponjas abrasivas ou ásperas. Nas superfícies metálicas poderia formar-se corrosão.
- Não lavar prateleiras nem recipientes na máquina de lavar loiça. As peças podem ficar deformadas.

Procedimento:

1. Antes da limpeza, desligar o aparelho.
2. Desligar a ficha da tomada ou os fusíveis!
3. Retirar os alimentos e colocá-los em local fresco.
4. Aguardar até a camada de gelo derreter.
5. Limpar o aparelho com um pano macio, água morna e um produto de limpeza neutro. A água da limpeza não pode infiltrar-se na iluminação.
6. Limpar o vedante da porta só com água limpa e depois secar bem.
7. A água da limpeza não pode escorrer através do furo de escoamento para a zona de evaporação.
8. Depois da limpeza: Ligar novamente o aparelho e colocá-lo em funcionamento.
9. Voltar a colocar os alimentos no aparelho.

## Equipamento

Para limpeza, todos os componentes variáveis do aparelho podem ser retirados.

### **Retirar as prateleiras de vidro**

Fig. 7

Para isso, puxar a prateleira para fora, elevar à frente e retirar.

### **Retirar as prateleiras da porta**

Fig. 9

Elevar e retirar as prateleiras.

### **Calha de recolha da água da descongelação**

Fig. 13

Limpar regularmente a calha de recolha da água da descongelação e o orifício de escoamento com uma cotonete ou um objecto similar, para que a água da descongelação possa correr.

### **Retirar os recipientes**

Fig. 14

Deslocar os recipientes para fora até prender, elevar à frente a retirar.

## Iluminação (LED)

O seu aparelho está equipado com uma iluminação LED que não carece de manutenção.

Reparações neste tipo de iluminação só devem ser executadas pelos nossos Serviços Técnicos ou por técnicos especializados devidamente autorizados.

---

## Como poupar energia

- Instalar o aparelho em local seco e arejado! O aparelho não deve estar directamente sujeito à acção dos raios solares, nem próximo duma fonte de calor (por ex. radiadores, fogão).  
Se necessário, utilizar uma placa isoladora.
- Deixar arrefecer alimentos e bebidas, antes de os arrumar no aparelho.
- Abrir a porta do aparelho o mínimo tempo possível.
- Para evitar um maior consumo de electricidade, limpar a parte traseira do aparelho de vez em quando.
- Se existente:  
Montar o distanciador em relação à parede, para atingir o consumo de energia indicado para o aparelho (ver instruções de montagem). Uma distância reduzida em relação à parede não limita o aparelho quanto ao seu funcionamento. O consumo de energia pode aumentar insignificante. A distância de 75 mm não deve ser ultrapassada.
- A disposição dos elementos do equipamento não tem influência sobre o consumo energético do aparelho.

---

## Ruídos de funcionamento

### Ruídos absolutamente normais

#### Zumbido

Os motores trabalham (por ex. agregados de frio, ventilador).

#### Ruídos semelhantes a água a borbulhar ou sus surros

O agente de refrigeração está a circular através dos tubos.

#### Cliques

Motor, interruptor ou válvulas magnéticas ligam/desligam.

### Evitar ruídos

#### O aparelho está desnivelado

Favor nivelar o aparelho com a ajuda de um nível de bolha de ar. Utilizar, para isso, os pés de enroscar ou colocar qualquer coisa por baixo.

#### O aparelho está encostado

Favor afastar o aparelho dos móveis ou aparelhos vizinhos.

#### Recipientes e prateleiras abanam ou estão presos

Verificar as peças removíveis e voltar a colocá-las no lugar.

#### Garrafas ou outros recipientes tocam-se

Afastar, ligeiramente, as garrafas e recipientes uns dos outros.

## Eliminação de pequenas anomalias

Antes de pedir a intervenção dos Serviços Técnicos:

Deverá verificar, se você mesmo não poderá eliminar a anomalia, com a ajuda das indicações seguintes.

O cliente terá sempre que suportar os custos do nosso técnico, mesmo durante o período de garantia!

Anomalia	Causa possível	Ajuda
A temperatura difere bastante da temperatura regulada.		Para alguns casos, basta desligar o aparelho durante 5 minutos. Se a temperatura estiver demasiado alta, verificar após algumas horas, se houve uma aproximação em relação à temperatura regulada. Se a temperatura estiver demasiado baixa, voltar a verificar a temperatura no dia seguinte.
Nenhuma indicação está iluminada.	Falha de energia; os fusíveis dispararam; a ficha não está bem ligada na tomada.	Ligar a ficha à tomada. Verificar, se há corrente na instalação doméstica, controlar o fusível.
A iluminação não está a funcionar.	A iluminação LED está avariada.	Ver capítulo «Iluminação (LED)».
	A porta esteve aberta demasiado tempo. A iluminação desliga passados ca. de 10 minutos.	Depois de fechar e abrir a porta, a iluminação volta a ligar.
O fundo da zona de refrigeração está molhado.	A calha de recolha da água da descongelação ou o orifício de escoamento estão entupidos.	Limpar a calha de recolha de água da descongelação e o orifício de escoamento (ver «Limpeza do aparelho»). Fig. 13
A máquina de frio está ligada por períodos mais frequentes e mais longos.	Maior frequência na abertura da porta do aparelho.	Não abrir a porta sem necessidade.
	As aberturas de ventilação estão tapadas.	Afastar os obstáculos.

Anomalia	Causa possível	Ajuda
O aparelho não refrigera, a indicação de temperatura e a iluminação acendem.	O modo de exposição está ligado.	Manter premida a tecla de regulação de temperatura Fig. 2/4 durante 10 segundos, até se ouvir um som de confirmação.  Passado algum tempo, verificar, se o aparelho está a refrigerar.

## Auto-teste do aparelho

O seu aparelho dispõe de um programa de auto-teste automático que lhe indica fontes de anomalias, que só devem ser eliminadas pelos nossos Serviços Técnicos da sua zona.

### Iniciar o auto-teste do aparelho

Fig. 2

1. Desligar o aparelho com a tecla Ligar/Desligar 1r e aguardar 5 minutos.
2. Ligar o aparelho com a tecla de Ligar/Desligar 1 e, nos primeiros 10 segundos, manter premida a tecla de regulação de temperatura 4 durante 3–5 segundos, até que, na indicação de temperatura 2, fique iluminada a indicação de 2 °C.

O programa de auto-teste inicia-se, quando as indicações de temperatura se iluminam sucessivamente.

Quando o aparelho, passado pouco tempo, indica a temperatura regulada antes do auto-teste, isso significa que tudo está correcto.

Se a indicação «super» 3 está a piscar durante 10 segundos, isso significa que se trata de uma anomalia.

Deverá informar os Serviços Técnicos.

### Terminar o auto-teste do aparelho

Terminado o programa, o aparelho passa para o funcionamento regular.

## Assistência Técnica

Na lista telefónica ou no índice de Postos de Assistência que acompanha o aparelho, encontrará o Posto de Assistência Técnica da sua zona de residência. Por favor, indique aos Serviços Técnicos o número de produto (E-Nr.) e o número de fabrico (FD-Nr.) do seu aparelho.

Pode encontrar estas indicações na chapa de características. Fig. 15  
Indicando o número de produto e o número de fabrico, evitará deslocações desnecessárias. Assim, irá evitar custos adicionais.

### Ordem de reparação e apoio em caso de anomalias

Os dados para contacto com todos os países encontram-se no índice dos Serviços Técnicos anexo.

PT 21 4250 720



## Υποδείξεις ασφαλείας και προειδοποιητικές υποδείξεις

### Προτού θέσετε τη συσκευή σε λειτουργία

Διαβάστε με προσοχή τις οδηγίες χρήσης και τοποθέτησης! Αυτές περιέχουν σημαντικές πληροφορίες για την εγκατάσταση, τη χρήση και τη συντήρηση της συσκευής.

Ο κατασκευαστής δεν αναλαμβάνει καμία ευθύνη για τυχόν βλάβες, αν δεν προσεχθούν οι υποδείξεις και προειδοποιήσεις που δίνονται στις οδηγίες χρήσης. Φυλάξτε όλα τα έγγραφα αυτά για μετέπειτα χρήση και κάποιον τυχόν μετέπειτα χρήστη.

### Τεχνική ασφάλεια

Στους σωλήνες του κυκλώματος ψύξης ρέει σε μικρή ποσότητα το φιλικό προς το περιβάλλον αλλά εύφλεκτο ψυκτικό μέσο (R600a). Αυτό δεν είναι επιβλαβές για το στρώμα του όζοντος και δεν ενισχύει το φαινόμενο του θερμοκηπίου. Εάν εξέλθει ψυκτικό μέσο, μπορεί να τραυματίσει τα μάτια ή να αναφλεγεί.

### Σε περίπτωση ζημιάς:

- αποφεύγετε την ανοιχτή φλόγα ή πηγές ανάφλεξης,
- αερίζετε για μερικά λεπτά καλά τον χώρο,
- θέτετε τη συσκευή εκτός λειτουργίας και τραβάτε το φιν από την πρίζα,
- Καλέστε την Υπηρεσία τεχνικής εξυπηρέτησης των πελατών μας.

Όσο περισσότερο ψυκτικό μέσο περιέχει μία συσκευή, τόσο μεγαλύτερος πρέπει να είναι ο χώρος, μέσα στον οποίο βρίσκεται αυτή. Σε πολύ μικρούς χώρους είναι δυνατό σε περίπτωση διαρροής ψυκτικού μέσου να σχηματιστεί εύφλεκτο μίγμα αερίου-αέρα. Ανά 8 g του ψυκτικού μέσου πρέπει να υπολογιστεί τουλάχιστον 1 m<sup>3</sup> χώρου τοποθέτησης. Την ποσότητα του ψυκτικού μέσου της συσκευής σας θα την βρείτε στην πινακίδα τύπου στο εσωτερικό της συσκευής σας.

Αν πάθει ζημιά το τροφοδοτικό καλώδιο της παρούσας συσκευής, αυτό πρέπει να αντικατασταθεί από τον κατασκευαστή, την υπηρεσία τεχνικής εξυπηρέτησης πελατών ή από παρόμοια καταρτισμένο άτομο.

Οι εγκαταστάσεις και επισκευές που δεν έγιναν σωστά, μπορούν να αποτελέσουν σημαντικό κίνδυνο για τον χρήστη.

Οι επισκευές επιτρέπεται να εκτελούνται μόνον από τον κατασκευαστή, την υπηρεσία τεχνικής εξυπηρέτησης πελατών ή παρόμοια καταρτισμένο άτομο.

Επιτρέπεται να χρησιμοποιούνται μόνον γνήσια εξαρτήματα του κατασκευαστή. Μόνο για αυτά τα εξαρτήματα ο κατασκευαστής εγγυάται, ότι αυτά πληρούν τις απαιτήσεις ασφαλείας.

Επιμήκυνση του τροφοδοτικού καλωδίου επιτρέπεται να προμηθευτείτε μόνο μέσω της υπηρεσίας τεχνικής εξυπηρέτησης πελατών.

## Κατά τη χρήση

- Μη χρησιμοποιήσετε ποτέ ηλεκτρικές συσκευές εντός της συσκευής (π.χ. θερμάστρες, ηλεκτρικές παγομηχανές κτλ.). Κίνδυνος έκρηξης!
- Ποτέ μην κάνετε απόψυξη ούτε να καθαρίζετε τη συσκευή με ατμοκαθαριστές! Ο ατμός μπορεί να διεισδύσει σε ηλεκτρικά μέρη και να προκαλέσει βραχυκύκλωμα. Κίνδυνος ηλεκτροπληξίας!
- Μη χρησιμοποιείτε μυτερά ή αιχμηρά αντικείμενα για την αφαίρεση πάχνης και στρωμάτων πάγου. Θα μπορούσατε να προκαλέσετε μ' αυτά ζημιές στις σωληνώσεις του ψυκτικού ρευστού. Το διαρρέον ψυκτικό μέσο μπορεί να αυταναφλεχτεί ή να οδηγήσει σε τραύματα των ματιών σας.
- Μην αποθηκεύετε μέσα στη συσκευή προϊόντα με εύφλεκτα προωθητικά αέρια (π.χ. σπρέι) και εκρηκτικές ύλες. Κίνδυνος έκρηξης!

- Μη χρησιμοποιείτε καταχράζεστε τις βάσεις, τις συρταρωτές προεκτάσεις, τις πόρτες κτλ. ως σκαλοπάτια ή στηρίγματα.
- Για την απόψυξη και τον καθαρισμό βγάλτε το φιν από την πρίζα ή απενεργοποιήστε την ασφάλεια. Τραβήξτε από το φιν και όχι από το τροφοδοτικό καλώδιο.
- Οιοπνευματώδη ποτά με μεγάλο ποσοστό περιεκτικότητας σε αλκοόλη πρέπει να αποθηκεύονται μόνον καλά κλεισμένα και σε όρθια θέση.
- Μην λερώνετε τα πλαστικά μέρη και την τσιμούχα της πόρτας με λάδι και λίπος, διότι διαφορετικά αυτά γίνονται πορώδη.
- Μην καλύπτετε και μην τοποθετείτε αντικείμενα στα ανοίγματα αερισμού και εξαερισμού της συσκευής.

### ■ **Αποφυγή κινδύνων για παιδιά και άτομα που βρίσκονται σε κίνδυνο:**

Σε κίνδυνο βρίσκονται τα παιδιά και άτομα με περιορισμένες σωματικές και φυσικές ικανότητες ή με περιορισμένη αντίληψη καθώς και άτομα, τα οποία δεν έχουν επαρκείς γνώσεις για τον ασφαλή χειρισμό της συσκευής.

Διασφαλίστε, ότι τα παιδιά και τα άτομα που βρίσκονται σε κίνδυνο έχουν κατανοήσει τους κινδύνους.

Κάποιο άτομο υπεύθυνο για την ασφάλεια πρέπει να επιβλέπει ή να καθοδηγεί στη συσκευή τα παιδιά και τα άτομα που βρίσκονται σε κίνδυνο.

Μόνο παιδιά άνω των 8 ετών επιτρέπεται να χρησιμοποιούν τη συσκευή.

Κατά τον καθαρισμό και τη συντήρηση τα παιδιά πρέπει να επιβλέπονται.

Μην αφήνετε ποτέ να παίζουν τα παιδιά με τη συσκευή.

## Παιδιά στο νοικοκυριό

- Μην αφήσετε να περιέλθουν στα χέρια παιδιών η συσκευασία και τα μέρη της. Υπάρχει κίνδυνος ασφυξίας από τα χαρτόνια που διπλώνουν και τα λεπτά πλαστικά φύλλα!
- Η συσκευή δεν είναι παιχνίδι για παιδιά!
- Σε συσκευή με κλειδαριά πόρτας: Φυλάτε το κλειδί σε μέρος απρόσιτο για τα παιδιά!

## Γενικές διατάξεις

Η συσκευή είναι κατάλληλη για την ψύξη τροφίμων.

Η παρούσα συσκευή προορίζεται για οικιακή χρήση στον ιδιωτικό τομέα και σε σπιτικό περιβάλλον.

Η συσκευή φέρει αντιπαρασιτική διάταξη σύμφωνα με την Οδηγία ΕΕ 2004/108/ΕΚ.

Ο ψυκτικός κύκλος έχει υποβληθεί σε έλεγχο στεγανότητας.

Το προϊόν αυτό ανταποκρίνεται στις σχετικές διατάξεις ασφαλείας για ηλεκτρικές συσκευές (EN 60335-2-24).

Αυτή η συσκευή προορίζεται για χρήση μέχρι ένα μέγιστο ύψος 2.000 μέτρων πάνω από την επιφάνεια της θάλασσας.

## Υποδείξεις απόσυρσης

### Απόσυρση της συσκευασίας

Η συσκευασία προστατεύει τη συσκευή σας από ζημιές κατά τη μεταφορά. Όλα τα χρησιμοποιούμενα υλικά συσκευασίας είναι αβλαβή για το περιβάλλον και μπορούν να ξαναχρησιμοποιηθούν. Παρακαλούμε να συντελέσετε κι εσείς στην προστασία του περιβάλλοντος και ν' αποσύρετε τη συσκευασία με τρόπο αβλαβή για το περιβάλλον.

Για τους επίκαιρους τρόπους απόσυρσης παρακαλείσθε να ζητήσετε πληροφορίες από το ειδικό κατάστημα, από το οποίο αγοράσατε τη συσκευή ή από τη Δημοτική ή Κοινοτική Αρχή της περιοχής σας.

### Απόσυρση της παλιάς συσκευής

Οι παλιές συσκευές δεν αποτελούν άχρηστα απορρίμματα! Με την απόσυρσή τους σύμφωνα με τους κανονισμούς για την προστασία του περιβάλλοντος μπορούν να επαναποκτηθούν πολύτιμες πρώτες ύλες.



Αυτή η συσκευή χαρακτηρίζεται σύμφωνα με την ευρωπαϊκή οδηγία 2012/19/ΕΕ περί ηλεκτρικών και ηλεκτρονικών συσκευών (waste electrical and electronic equipment - WEEE).

Η οδηγία προκαθορίζει τα πλαίσια για μια απόσυρση και αξιοποίηση των παλιών συσκευών με ισχύ σ' όλη την ΕΕ.

## Προειδοποίηση

Σε παλιές συσκευές που δεν χρησιμοποιούνται πλέον

1. Τραβάτε το φις από την πρίζα.
2. Κόψτε το καλώδιο σύνδεσης στο δίκτυο του ρεύματος και απομακρύνετε το μαζί με το φις.
3. Μη βγάλετε τα ράφια και τα δοχεία, ώστε να μην μπορούν να μπουν εύκολα μέσα στη συσκευή τα παιδιά!
4. Μην αφήνετε τα παιδιά να παίζουν με την άχρηστη παλιά συσκευή. Κίνδυνος ασφυξίας!

Οι ψυκτικές συσκευές περιέχουν ψυκτικά μέσα και στη μόνωση αέρια. Τα ψυκτικά μέσα και τα αέρια απαιτούν απόσυρση από τον ειδικό. Προσέξτε να μην καταστραφούν οι σωληνώσεις της κυκλοφορίας του ψυκτικού μέσου, μέχρι να παραληφθεί αυτή για την ανάλογη, αβλαβή για το περιβάλλον απόσυρση.

## Συνοδεύουν τη συσκευή

Μετά το ξεπακετάρισμα ελέγξτε όλα τα μέρη για ενδεχόμενες ζημιές μεταφοράς.

Σε περίπτωση παραπόνων απευθυνθείτε στο κατάστημα, από το οποίο αγοράσατε τη συσκευή ή στην υπηρεσία τεχνικής εξυπηρέτησης των πελατών μας.

Η παράδοση αποτελείται από τα εξής μέρη:

- Ανεξάρτητη συσκευή
- Εξοπλισμός (ανάλογα με το μοντέλο)
- Σακούλα με υλικά τοποθέτησης
- Οδηγίες χρήσης
- Οδηγίες τοποθέτησης
- Φυλλάδιο με τις υπηρεσίες τεχνικής εξυπηρέτησης πελατών
- Επισυναπτόμενο φύλλο εγγύησης
- Πληροφορίες σχετικά με την κατανάλωση ενέργειας και τους θορύβους

## Τόπος τοποθέτησης

Ως τόπος τοποθέτησης είναι κατάλληλος κάθε στεγνός, αεριζόμενος χώρος.

Ο χώρος τοποθέτησης δεν πρέπει να είναι άμεσα εκτεθειμένος στην ηλιακή ακτινοβολία ούτε να βρίσκεται κοντά σε πηγή θερμότητας όπως κουζίνα, καλοριφέρ κτλ. Αν η τοποθέτηση δίπλα σε πηγή θερμότητας είναι αναπόφευκτη, χρησιμοποιήστε κατάλληλη μονωτική πλάκα ή τηρήστε τις ακόλουθες ελάχιστες αποστάσεις από την πηγή θερμότητας:

- Από ηλεκτρικές κουζίνες και κουζίνες αερίου 3 cm.
- Από κουζίνες πετρελαίου ή κάρβουνου 30 cm.

Το δάπεδο στον τόπο τοποθέτησης δεν επιτρέπεται να υποχωρεί, ενισχύστε ενδεχομένως το δάπεδο. Αντισταθμίστε ενδεχόμενες ανωμαλίες του δαπέδου τοποθετώντας κάτω από τη συσκευή κατάλληλο υπόθεμα.

## Απόσταση από τον τοίχο

Εικόνα **3**

Η συσκευή δεν χρειάζεται στο πλάι απόσταση από τον τοίχο. Τα δοχεία και τα ράφια είναι παραταύτα πλήρως συρόμενα.

## Αλλαγή της φοράς της πόρτας

(αν χρειάζεται)

Αν χρειάζεται, σας συνιστούμε να αναθέσετε την αλλαγή της φοράς της πόρτας στην Υπηρεσία τεχνικής εξυπηρέτησης των πελατών μας. Το κόστος για την αλλαγή της φοράς της πόρτας μπορείτε να το πληροφορηθείτε από την αρμόδια Υπηρεσία τεχνικής εξυπηρέτησης πελατών.



### Προειδοποίηση

Κατά την αλλαγή της φοράς της πόρτας η συσκευή δεν επιτρέπεται να είναι συνδεδεμένη στο δίκτυο του ρεύματος. Βγάλτε προηγουμένως το φισ από την πρίζα. Για να αποφευχθούν ζημιές στην οπίσθια πλευρά της συσκευής, τοποθετήστε την επάνω σε επαρκή ποσότητα υλικού συσκευασίας. Αποθέτετε τη συσκευή προσεκτικά στην πίσω μεριά της.

### Υπόδειξη

Αν η συσκευή πρόκειται να τοποθετηθεί στην οπίσθια πλευρά της, δεν επιτρέπεται να είναι τοποθετημένο το τεμάχιο διατήρησης απόστασης από τον τοίχο.

# Προσέχετε τη θερμοκρασία και τον αερισμό του χώρου

## Θερμοκρασία δωματίου

Η συσκευή είναι κατασκευασμένη για συγκεκριμένη κατηγορία κλίματος. Ανάλογα με την κατηγορία κλίματος η συσκευή μπορεί να λειτουργήσει στις ακόλουθες θερμοκρασίες δωματίου.

Η κατηγορία κλίματος υπάρχει στην πινακίδα τύπου της συσκευής. Εικόνα **15**

Κατηγορία κλίματος	Επιτρεπτή θερμοκρασία χώρου
<b>SN</b>	+10 °C έως 32 °C
<b>N</b>	+16 °C έως 32 °C
<b>ST</b>	+16 °C έως 38 °C
<b>T</b>	+16 °C έως 43 °C

## Υπόδειξη

Η συσκευή λειτουργεί σωστά εντός των ορίων θερμοκρασίας περιβάλλοντος της αναφερόμενης κλιματικής κλάσης. Αν κάποια συσκευή της κλιματικής κλάσης SN λειτουργεί σε χαμηλότερες θερμοκρασίες περιβάλλοντος, δεν μπορούν να αποκλειστούν ζημιές στη συσκευή μέχρι τη θερμοκρασία των +5 °C.

## Αερισμός

Εικόνα **4**

Ο αέρας στο οπίσθιο τοίχωμα της συσκευής ζεσταίνεται. Ο ζεσταμένος αέρας πρέπει να μπορεί να διαφεύγει ελεύθερα. Διαφορετικά το ψυκτικό μηχανήμα πρέπει να λειτουργήσει με μεγαλύτερη ισχύ, πράγμα το οποίο αυξάνει την κατανάλωση του ρεύματος. Γι' αυτό: Μην καλύπτετε ποτέ ούτε να τοποθετείτε αντικείμενα μπροστά από τ' ανοίγματα αερισμού και εξαερισμού!

## Σύνδεση της συσκευής

Μετά την τοποθέτηση της συσκευής περιμένετε τουλάχιστον 1 ώρα, μέχρι να θέσετε τη συσκευή σε λειτουργία. Κατά τη μεταφορά μπορεί να συμβεί να μεταβεί το λάδι, που περιέχεται στον συμπυκνωτή, στο ψυκτικό σύστημα.

Πριν τη θέση για πρώτη φορά σε λειτουργία καθαρίστε τον εσωτερικό χώρο της συσκευής (βλ. Καθαρισμός της συσκευής).

### Ηλεκτρική σύνδεση

Η πρίζα πρέπει να βρίσκεται κοντά στη συσκευή και να είναι προσιτή επίσης μετά την εγκατάσταση της συσκευής.

Η συσκευή αντιστοιχεί στην κατηγορία προστασίας (μόνωσης) I. Συνδέστε τη συσκευή σε εναλλασσόμενο ρεύμα 220–240 V/50 Hz μέσω γειωμένης πρίζας εγκατεστημένης σύμφωνα με τις προδιαγραφές. Η πρίζα πρέπει να είναι ασφαλισμένη με ασφάλεια 10 έως 16 A.

Σε συσκευές, οι οποίες λειτουργούν σε μη ευρωπαϊκές χώρες, πρέπει να ελέγξετε, αν η τάση και το είδος ρεύματος που δίνονται, βρίσκονται σε συμφωνία με τις τιμές του δικτύου σας. Τα στοιχεία αυτά θα τα βρείτε στην πινακίδα τύπου. Εικόνα **15**

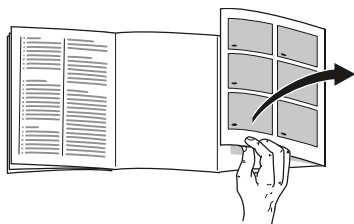
### Προειδοποίηση

Η συσκευή δεν επιτρέπεται σε καμιά περίπτωση να συνδεθεί σε ηλεκτρονικές πρίζες εξοικονόμησης ενέργειας.

Για τη χρήση των συσκευών μας μπορούν να χρησιμοποιηθούν μετατροπείς δικτύου και μετατροπείς ημιτόνου. Μετατροπείς δικτύου χρησιμοποιούνται στις φωτοβολταϊκές εγκαταστάσεις, οι οποίες συνδέονται απευθείας στο δημόσιο ηλεκτρικό δίκτυο. Σε μεμονωμένες εφαρμογές (π.χ. σε πλοία ή ορεινά καταφύγια και κατοικίες), οι οποίες δεν έχουν σύνδεση με το δημόσιο δίκτυο του ρεύματος πρέπει να χρησιμοποιούνται μετατροπείς ημιτόνου.



## Γνωρίστε τη συσκευή



Παρακαλούμε, ανοίξτε την τελευταία σελίδα με τις απεικονίσεις. Αυτές οι οδηγίες χρήσης ισχύουν για περισσότερα μοντέλα.

Ο εξοπλισμός των μοντέλων μπορεί να ποικίλλει.

Οι απεικονίσεις είναι δυνατόν να διαφέρουν.

Εικόνα **1**

\* όχι σε όλα τα μοντέλα

- 1–4 Στοιχεία χειρισμού
- 5 Φωτισμός (LED)
- 6 Γυάλινο ράφι
- 7 Αποστράγγιση νερών απόψυξης
- 8 Δοχείο λαχανικών
- 9 Βιδωτά πόδια
- 10\* Διαχώρισμα για βούτυρο και τυρί
- 11 Ράφι πόρτας
- 12 Ράφι για αβγά
- 13\* Ράφι πόρτας "EasyLift"
- 14 Ράφι για μεγάλες φιάλες

## Στοιχεία χειρισμού

Εικόνα **2**

- 1 **Πλήκτρο On/Off**  
Χρησιμεύει για τη θέση της συσκευής σε και εκτός λειτουργίας.
- 2 **Ένδειξη θερμοκρασίας**  
Οι αριθμοί αντιστοιχούν στις ρυθμισμένες θερμοκρασίες του χώρου συντήρησης σε °C.
- 3 **Ένδειξη super**  
Ανάβει, όταν η Υπερψύξη βρίσκεται σε λειτουργία.
- 4 **Πλήκτρο ρύθμισης θερμοκρασίας**  
Με το πλήκτρο αυτό ρυθμίζεται η θερμοκρασία.

## Θέση της συσκευής σε λειτουργία

### Εικόνα 2

Θέτετε τη συσκευή σε λειτουργία με το πλήκτρο On/Off 1.

Η ένδειξη θερμοκρασίας 2 δείχνει τη ρυθμισμένη θερμοκρασία.

Η συσκευή αρχίζει να ψύχει. Ο φωτισμός ανάβει με ανοιχτή την πόρτα.

Από το εργοστάσιο εμείς σας συνιστούμε στον χώρο συντήρησης τη ρύθμιση των +4 °C.

Μην αποθηκεύετε ευαίσθητα τρόφιμα σε θερμοκρασία άνω των +4 °C.

## Υποδείξεις σχετικά με τη λειτουργία

- Όταν δουλεύει το ψυκτικό μηχάνημα, σχηματίζονται στο οπίσθιο τοίχωμα του χώρου συντήρησης σταγόνες νερού ή πάχνη. Αυτό αποτελεί χαρακτηριστικό της λειτουργίας της συσκευής. Δεν χρειάζεται να ξύσετε την πάχνη ούτε να σκουπίσετε τα σταγονίδια νερού. Το οπίσθιο τοίχωμα αποψύχεται αυτόματα. Το νερό απόψυξης περισυλλέγεται στην υδρορρόη οδηγείται στο ψυκτικό μηχάνημα και εκεί εξατμίζεται.
- Σε υψηλή υγρασία του αέρα μπορεί να σχηματιστεί στον χώρο συντήρησης, ιδιαίτερα επάνω στα γυάλινα ράφια, νερό συμπύκνωσης. Στην περίπτωση αυτή αποθηκεύετε τα τρόφιμα συσκευασμένα ή επιλέγετε χαμηλότερη θερμοκρασία στον χώρο συντήρησης.

## Ρύθμιση θερμοκρασίας

### Εικόνα 2

Η θερμοκρασία μπορεί να ρυθμιστεί από +2 °C έως +8 °C.

Πατήστε το πλήκτρο ρύθμισης θερμοκρασίας 4 τόσες φορές, μέχρι να ρυθμιστεί η επιθυμητή θερμοκρασία στον χώρο συντήρησης.

Η τελευταία ρυθμισμένη τιμή αποθηκεύεται στη μνήμη της συσκευής. Η ρυθμισμένη θερμοκρασία εμφανίζεται στην ένδειξη θερμοκρασίας 2.

## Ωφέλιμο περιεχόμενο

Τα στοιχεία για το ωφέλιμο περιεχόμενο θα τα βρείτε μέσα στη συσκευή σας στην πινακίδα τύπου. Εικόνα 15

## Χώρος συντήρησης

Ο χώρος συντήρησης είναι ο ιδανικός χώρος αποθήκευσης για κρέας, αλλαντικά, ψάρι, γαλακτοκομικά προϊόντα, αυγά, μαγειρεμένα φαγητά και αρτοσκευάσματα.

### Κατά την αποθήκευση προσέχετε τα εξής

- Αποθηκεύετε φρέσκα, άθικτα τρόφιμα. Έτσι διατηρείται για μεγαλύτερο διάστημα η ποιότητα και η φρεσκάδα.
- Σε έτοιμα προϊόντα και τυποποιημένα τρόφιμα προσέξτε την ημερομηνία ανάλωσης ή την ημερομηνία λήξης που δίνεται από τον κατασκευαστή.
- Για να διατηρηθούν το άρωμα, το χρώμα και η φρεσκάδα τοποθετείτε τα τρόφιμα καλά συσκευασμένα ή καλυμμένα. Έτσι αποφεύγονται η ανάμειξη των γεύσεων και οι χρωματικές αλλοιώσεις των πλαστικών μερών στον χώρο συντήρησης.
- Αφήνετε τα ζεστά φαγητά και ποτά να κρυώσουν πρώτα και τα τοποθετείτε μετά μέσα στη συσκευή.

### Υπόδειξη

Αποφεύγετε την επαφή μεταξύ των τροφίμων και του οπίσθιου τοιχώματος. Διαφορετικά διαταράσσεται η ομαλή κυκλοφορία του αέρα.

Τρόφιμα ή συσκευασίες μπορεί να παγώσουν και να κολλήσουν με πάγο στο οπίσθιο τοίχωμα.

## Προσέξτε τις ζώνες ψύξης στον χώρο συντήρησης

Λόγω της κυκλοφορίας του αέρα στον χώρο συντήρησης προκύπτουν διαφορετικές ζώνες ψύξης:

- Η ψυχρότερη ζώνη βρίσκεται ανάμεσα στο πλαϊνό χαραγμένο βέλος και στο υποκείμενο γυάλινο ράφι. Εικόνα **5**

### Υπόδειξη

Στην ψυχρότερη ζώνη αποθηκεύετε ευαίσθητα τρόφιμα, (π.χ. ψάρια, αλλαντικά, κρέας).

- Η θερμότερη ζώνη είναι στο επάνω μέρος της πόρτας και στο δοχείο λαχανικών.

### Υπόδειξη

Στην πόρτα τέρμα πάνω αποθηκεύετε π. χ. σκληρό τυρί και βούτυρο. Το τυρί μπορεί έτσι να αναπτύξει περαιτέρω το άρωμά του, το βούτυρο παραμένει μαλακό.

## Δοχείο λαχανικών με ρυθμιστή υγρασίας

### Εικόνα **6**

Για να δημιουργηθεί το ιδανικό κλίμα αποθήκευσης για φρούτα και λαχανικά, μπορεί ανάλογα με την ποσότητα αποθήκευσης να ρυθμιστεί η υγρασία του αέρα στο δοχείο λαχανικών:

μικρές ποσότητες φρ

- ούτων και λαχανικών – υψηλή υγρασία αέρα
- μεγάλες ποσότητες φρούτων και λαχανικών – χαμηλή υγρασία αέρα

## Υποδείξεις

- Για την ιδανική διατήρηση της ποιότητας και του αρώματός τους τα ευαίσθητα στο ψύχος φρούτα (π. χ. ανανάς, μπανάνες, παπάγια και εσπεριδοειδή) και λαχανικά (π. χ. μελιτζάνες, αγγούρια, κολοκύθια, πιπεριές, ντομάτες και πατάτες) θα πρέπει να αποθηκεύονται εκτός ψυγείου σε θερμοκρασίες περίπου +8 °C έως +12 °C.
- Ανάλογα με την ποσότητα και τα προς αποθήκευση τρόφιμα μπορεί να σχηματιστεί νερό συμπύκνωσης μέσα στο δοχείο λαχανικών. Απομακρύνετε το νερό συμπύκνωσης με στεγνό πανί και προσαρμόστε την υγρασία του αέρα στο δοχείο λαχανικών μέσω του ρυθμιστή υγρασίας.

## Υπερψύξη

Κατά τη λειτουργία με super ψύξη ψύχεται ο χώρος συντήρησης επί περ. 15 ώρες στη χαμηλότερη δυνατή θερμοκρασία. Κατόπιν ρυθμίζεται αυτόματα στη θερμοκρασία που είχε ρυθμιστεί πριν την ενεργοποίηση της υπερψύξης.

Ενεργοποιείτε την υπερψύξη π.χ.

- Πριν την τοποθέτηση μεγάλων ποσοτήτων τροφίμων.
- για την ταχεία ψύξη ποτών.

## Υπόδειξη

Αν είναι ενεργοποιημένη η σουπερ ψύξη, μπορεί να παρατηρηθούν αυξημένοι θόρυβοι λειτουργίας.

## Ενεργοποίηση και απενεργοποίηση

Εικόνα **2**

Πατήστε το πλήκτρο ρύθμισης θερμοκρασίας 4 τόσες φορές, μέχρι να ανάψει η ένδειξη super 3.

## Εξοπλισμός

(όχι σε όλα τα μοντέλα)

### Γυάλινα ράφια

Εικόνα **7**

Μπορείτε να αλλάξετε τη θέση των ραφιών στον εσωτερικό χώρο ανάλογα με τις ανάγκες σας: Γι' αυτό τραβήξτε το ράφι προς τα έξω, ανασηκώστε το μπροστά και αφαιρέστε το.

### Μετατοπιζόμενο ράφι πόρτας "EasyLift"

Εικόνα **8**

Το ράφι μπορεί να ρυθμιστεί στο ύψος χωρίς να αφαιρεθεί.

Πατήστε ταυτόχρονα τα πλαϊνά κουμπιά στο ράφι, για να μετακινήσετε το ράφι προς τα κάτω. Προς τα πάνω το ράφι μπορεί να μετακινηθεί χωρίς πάτημα των κουμπιών.

### Ράφι πόρτας

Εικόνα **9**

Ανασηκώστε το ράφι προς τα πάνω και αφαιρέστε το.

### Ράφι φιαλών

Εικόνα **10** A/B

Στο ράφι φιαλών μπορείτε να τοποθετείτε φιάλες με ασφάλεια. Η συγκράτηση είναι μεταβλητή.

## Σετ πρωινού

Εικόνα **11**

Τα δοχεία του σετ πρωινού μπορούν να αφαιρεθούν ξεχωριστά και να γεμιστούν.

### Συγκράτηση φιαλών

Εικόνα **12**

Η συγκράτηση φιαλών εμποδίζει την ανατροπή των φιαλών κατά το άνοιγμα και κλείσιμο της πόρτας.

## Αυτοκόλλητο "OK"

(όχι σε όλα τα μοντέλα)

Με το αυτοκόλλητο "OK" μπορείτε να ελέγξετε, εάν στο θάλαμο ψύξης έχει επιτευχθεί η ασφαλής για τα τρόφιμα περιοχή θερμοκρασίας +4 °C ή χαμηλότερα. Αν το αυτοκόλλητο δε δείχνει "OK", μειώστε σταδιακά τη θερμοκρασία.

### Υπόδειξη

Μετά τη θέση της συσκευής σε λειτουργία μπορεί να διαρκέσει έως και 12 ώρες, μέχρι να επιτευχθεί η ρυθμισμένη θερμοκρασία.



### Σωστή ρύθμιση

## Σβήσιμο και μακροχρόνια θέση της συσκευής εκτός λειτουργίας

### Θέση της συσκευής εκτός λειτουργίας

Εικόνα **2**

Πατήστε το πλήκτρο On/Off 1.

Η ένδειξη θερμοκρασίας σβήνει 2 και το ψυκτικό μηχανήμα απενεργοποιείται.

### Μακροχρόνια θέση της συσκευής εκτός λειτουργίας

Όταν δεν πρόκειται να χρησιμοποιήσετε για μεγάλο χρονικό διάστημα τη συσκευή:

1. Θέτετε τη συσκευή εκτός λειτουργίας.
2. Βγάζετε το φιλ από την πρίζα ή κατεβάστε την ασφάλεια.
3. Καθαρίστε τη συσκευή.
4. Αφήστε ανοιχτή την πόρτα της συσκευής.

## Καθαρισμός της συσκευής

### Προσοχή

- Μη χρησιμοποιήσετε διαλυτικά ή μέσα καθαρισμού που περιέχουν άμμο, χλωρίδιο ή οξέα.
- Μη χρησιμοποιείτε διαβρωτικά σφουγγάρια ή δημιουργούν αμυχές. Στις μεταλλικές επιφάνειες θα μπορούσε να προκληθεί διάβρωση.
- Μην πλένετε ποτέ ράφια και δοχεία της συσκευής στο πλυντήριο πιάτων. Τα μέρη αυτά είναι δυνατόν να παραμορφωθούν!

Ακολουθήστε την εξής διαδικασία:

1. Πριν τον καθαρισμό θέτετε τη συσκευή εκτός λειτουργίας.
2. Τραβήξτε το φιλ από την πρίζα ή κατεβάστε την ασφάλεια!
3. Αφαιρέστε τα τρόφιμα και αποθηκεύστε τα σε δροσερό μέρος.
4. Περιμένετε, μέχρι να λειώσει το στρώμα πάχνης.
5. Καθαρίζετε τη συσκευή με ένα μαλακό πανί, χλιαρό νερό και λίγο απορρυπαντικό πλυσίματος πιάτων με ουδέτερο pH. Το νερό πλυσίματος δεν επιτρέπεται να διεισδύσει στον φωτισμό.
6. Σκουπίζετε την τσιμούχα της πόρτας με πανί βρεγμένο μόνο με καθαρό νερό και την τρίβετε κατόπιν καλά με στεγνό πανί.

7. Το νερό πλυσίματος δεν επιτρέπεται να τρέξει μέσα από την οπή αποστράγγισης στην περιοχή εξάτμισης.
8. Μετά τον καθαρισμό επανασυνδέετε τη συσκευή και την θέτετε πάλι σε λειτουργία.
9. Επανατοποθετήστε τα τρόφιμα.

## Εξοπλισμός

Για τον καθαρισμό αφαιρέστε όλα τα μεταβλητά μέρη της συσκευής.

### Αφαίρεση των γυάλινων ραφιών

Εικόνα **7**

Γι' αυτό τραβήξτε το ράφι προς τα έξω, ανασηκώστε το μπροστά και αφαιρέστε το.

### Αφαίρεση των ραφιών στην πόρτα

Εικόνα **9**

Ανασηκώστε τα ράφια προς τα πάνω και αφαιρέστε τα.

### Υδρορροή νερών απόψυξης

Εικόνα **13**

Καθαρίζετε την υδρορροή και την οπή αποστράγγισης τακτικά με μπατονέτα ή παρόμοιο, ώστε να μπορούν να εκρέουν ανεμπόδιστα τα νερά απόψυξης.

### Αφαίρεση δοχείου

Εικόνα **14**

Τραβήξτε τα δοχεία μέχρι τέρμα προς τα έξω, ανασηκώστε τα μπροστά και αφαιρέστε τα.

## Φωτισμός (LED)

Η συσκευή σας είναι εξοπλισμένη με φωτισμό LED.

Επισκευές αυτού του είδους φωτισμού επιτρέπεται να εκτελούνται μόνον από την υπηρεσία τεχνικής εξυπηρέτησης πελατών ή από εξουσιοδοτημένο ειδικά καταρτισμένο προσωπικό.

## Έτσι μπορείτε να εξοικονομήσετε ενέργεια

- Τοποθετήστε τη συσκευή σε στεγνό, αεριζόμενο χώρο! Η συσκευή δεν πρέπει να βρίσκεται εκτεθειμένη στην άμεση ηλιακή ακτινοβολία ούτε κοντά σε πηγή θερμότητας (π.χ. καλοριφέρ, ηλεκτρική κουζίνα).  
Χρησιμοποιήστε ενδεχομένως μονωτική πλάκα.
- Αφήνετε τα ζεστά τρόφιμα και ποτά να κρυσώσουν πρώτα και μετά τα βάζετε μέσα στη συσκευή.
- Ανοίγετε την συσκευή όσο το δυνατόν για μικρότερο χρονικό διάστημα.
- Για να αποφεύγεται η υψηλότερη κατανάλωση ρεύματος, καθαρίζετε τακτικά την οπίσθια πλευρά της συσκευής.
- Αν υπάρχει:  
Τοποθετήστε το τεμάχιο διατήρησης απόστασης από τον τοίχο, ώστε να πετύχετε την αναφερόμενη απορροφούμενη ενέργεια της συσκευής (βλ. Οδηγίες τοποθέτησης). Η μειωμένη απόσταση από τον τοίχο δεν περιορίζει τη λειτουργία της συσκευής. Η απορρόφηση ενέργειας μπορεί να αυξηθεί ελάχιστα στην περίπτωση αυτή. Η απόσταση των 75 mm δεν επιτρέπεται να υπερβληθεί.
- Η διάταξη των μερών του εξοπλισμού δεν επηρεάζουν καθόλου την απορρόφηση ενέργειας της συσκευής.

## Θόρυβοι λειτουργίας

### Συνηθισμένοι θόρυβοι λειτουργίας

#### Χαμηλός θόρυβος

Οι κινητήρες λειτουργούν (π.χ. ψυκτικά συγκροτήματα, ανεμιστήρας).

#### Θόρυβος αναβρασμού, γουργουρίσματος ή βουΐσμα

Ροή του ψυκτικού ρευστού μέσα στους σωλήνες.

#### Βραχύς μεταλλικός ήχος

Ο κινητήρας, οι διακόπτες ή οι μαγνητικές βαλβίδες ενεργοποιούνται/ απενεργοποιούνται.

## Αποφυγή θορύβων

### Η συσκευή δεν βρίσκεται σε επίπεδη θέση

Παρακαλείσθε να ευθυγραμμίσετε τη συσκευή με τη βοήθεια αφαδιού. Χρησιμοποιήστε γι' αυτό τα βιδωτά πόδια ή τοποθετήστε κάτι από κάτω.

### Η συσκευή ακουμπάει κάπου

Παρακαλείσθε να απομακρύνετε τη συσκευή από τα έπιπλα ή τις άλλες συσκευές που ακουμπάει.

### Ταλαντευόμενα ή μαγκωμένα δοχεία ή ράφια

Παρακαλείσθε να ελέγξετε όλα τα αφαιρούμενα μέρη της συσκευής και ενδεχομένως να τα τοποθετήσετε εκ νέου.

### Φιάλες ή δοχεία εφάπτονται μεταξύ τους

Παρακαλείσθε να μετατοπίσετε λίγο τις φιάλες ή τα δοχεία, ούτως ώστε να μην αλληλεφάπτονται.



## Πώς θα διορθώσετε μόνες/-οι σας μικροβλάβες

Προτού καλέσετε την υπηρεσία τεχνικής εξυπηρέτησης πελατών:

Εξετάστε, μήπως μπορείτε βάσει των ακολούθων υποδείξεων να διορθώσετε οι ίδιες/οι τη βλάβη.

Σε περιπτώσεις ζήτησης συμβουλής από την υπηρεσία τεχνικής εξυπηρέτησης πελατών, πρέπει να αναλάβετε εσείς τα έξοδα – ακόμη και κατά τη διάρκεια ισχύος της παροχής δωρεάν εγγύησης!

Βλάβη	Πιθανή αιτία	Αντιμετώπιση
Η θερμοκρασία αποκλίνει ισχυρά από τη ρύθμιση.		Σε μερικές περιπτώσεις αρκεί να θέσετε τη συσκευή για 5 λεπτά εκτός λειτουργίας. Αν η θερμοκρασία είναι πολύ υψηλή, ελέγξτε μετά από λίγες ώρες, αν έχει γίνει προσέγγιση θερμοκρασίας. Αν η θερμοκρασία είναι πολύ χαμηλή, ελέγξτε την επόμενη μέρα τη θερμοκρασία ξανά.
Καμιά ένδειξη δεν είναι αναμμένη.	Διακοπή ρεύματος, η ασφάλεια έχει πέσει ή έχει καεί, το φως δεν βρίσκεται σωστά μέσα στην πρίζα.	Συνδέστε το φως στην πρίζα. Εξετάστε αν υπάρχει ρεύμα, ελέγξτε τις ασφάλειες.
Ο φωτισμός δε λειτουργεί.	Ο φωτισμός LED είναι χαλασμένος. Η συσκευή ήταν ανοιχτή για πολύ μεγάλο διάστημα. Ο φωτισμός απενεργοποιείται μετά από περ. 10 λεπτά.	Βλ. Φωτισμός (LED). Μετά το κλείσιμο και το άνοιγμα της συσκευής ο φωτισμός ξαναάβει.
Ο πάτος του χώρου συντήρησης είναι βρεγμένος.	Είναι βουλωμένη η υδρορροή νερών απόψυξης ή η οπή αποστράγγισης.	Καθαρίστε την υδρορροή και την οπή αποστράγγισης (βλ. Καθαρισμός της συσκευής). Εικόνα <b>13</b>
Το ψυκτικό μηχανήμα τίθεται όλο και πιο συχνά και για περισσότερο χρόνο σε λειτουργία.	Συχνό άνοιγμα της συσκευής. Τα ανοίγματα αερισμού και εξαερισμού είναι καλυμμένα.	Μην ανοίγετε άσκοπα τη συσκευή. Απομακρύνετε τα εμπόδια.
Η συσκευή δεν ψύχει, η ένδειξη θερμοκρασίας και το φως είναι αναμμένα.	Είναι ενεργοποιημένος ο τρόπος λειτουργίας έκθεσης.	Κρατήστε πατημένο το πλήκτρο ρύθμισης θερμοκρασίας Εικόνα <b>2</b> /4 για 10 δευτερόλεπτα, μέχρι να ηχήσει ένα σήμα επιβεβαίωσης. Μετά από κάμποσο χρόνο ελέγχετε αν η συσκευή σας ψύχει.

## Αυτοέλεγχος συσκευής

Η συσκευή είναι εξοπλισμένη με ένα αυτόματο πρόγραμμα αυτοελέγχου, το οποίο δείχνει τις πηγές σφαλμάτων, τα οποία μπορούν να αντιμετωπιστούν μόνον από την υπηρεσία τεχνικής εξυπηρέτησης πελατών.

### Εκκίνηση αυτοελέγχου της συσκευής

Εικόνα **2**

1. Απενεργοποιήστε τη συσκευή με το πλήκτρο On/Off 1 και περιμένετε 5 λεπτά.
2. Ενεργοποιήστε τη συσκευή με το πλήκτρο On/Off 1 και κρατήστε εντός των πρώτων 10 δευτερολέπτων το πλήκτρο ρύθμισης θερμοκρασίας 4 πατημένο για 3–5 δευτερόλεπτα, μέχρι να ανάψει η ένδειξη 2 °C στην ένδειξη θερμοκρασίας 2.

Το πρόγραμμα αυτοελέγχου ξεκινά, όταν ανάβουν διαδοχικά οι ενδείξεις θερμοκρασίας.

Αν η συσκευή μετά από σύντομο χρόνο δείχνει την πριν από τον αυτοέλεγχο ρυθμισμένη θερμοκρασία, είναι εντάξει.

Αν αναβοσβήνει η ένδειξη super 3 για 10 δευτερόλεπτα, τότε πρόκειται για σφάλμα.

Ειδοποιήστε την υπηρεσία τεχνικής εξυπηρέτησης πελατών.

### Λήξη του αυτοελέγχου της συσκευής

Μετά τη λήξη του προγράμματος η συσκευή μεταβαίνει στην κανονική λειτουργία.

## Υπηρεσία εξυπηρέτησης πελατών

Την υπηρεσία εξυπηρέτησης πελατών στην περιοχή σας θα την βρείτε στον τηλεφωνικό κατάλογο ή στον πίνακα με τις υπηρεσίες εξυπηρέτησης πελατών. Δώστε στην υπηρεσία εξυπηρέτησης πελατών τον αριθμό προϊόντος (E-Nr.) και τον αριθμό κατασκευής (FD-Nr.) της συσκευής.

Αυτά τα στοιχεία θα τα βρείτε στην πινακίδα τύπου. Εικόνα **15**

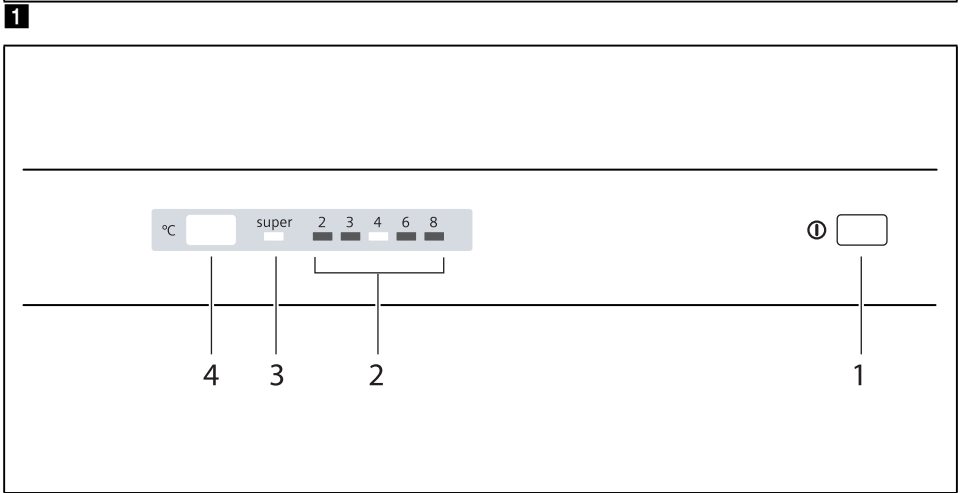
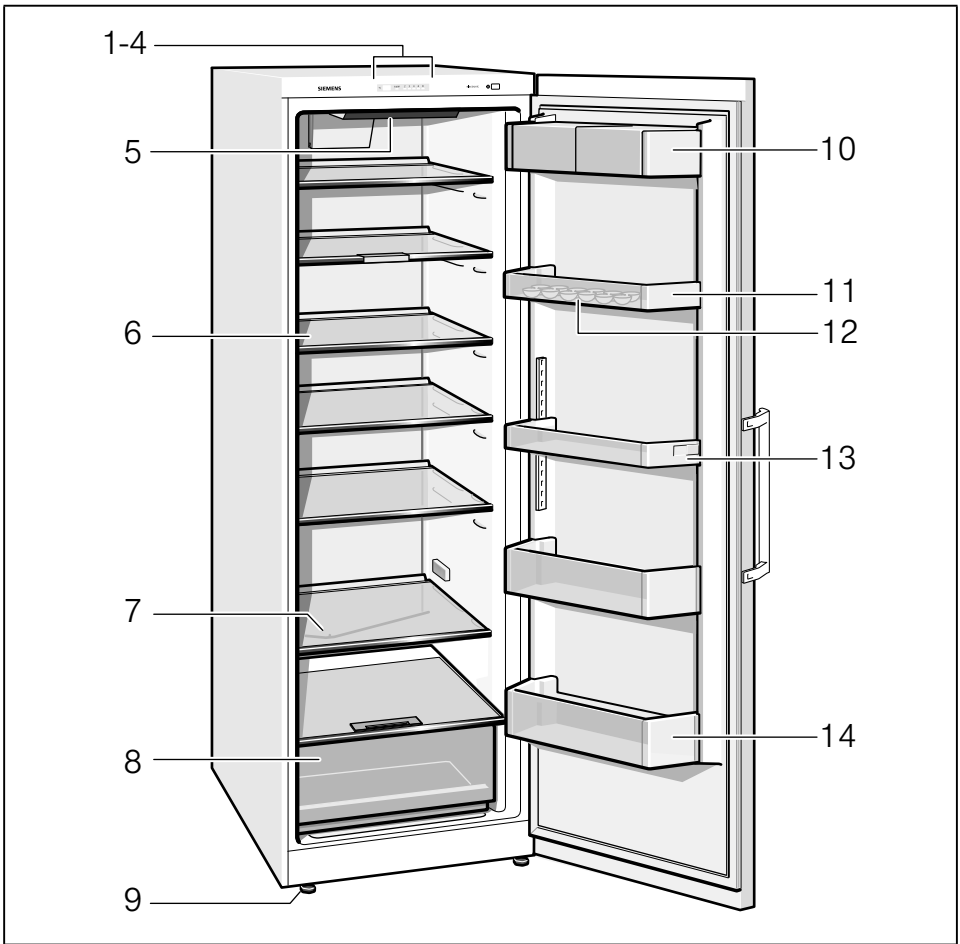
Βοηθήστε παρακαλώ, αναφέροντας τον αριθμό προϊόντος και τον αριθμό κατασκευής, στην αποφυγή άσκοπων διαδρομών. Έτσι εξοικονομείτε τα αντίστοιχα επιπλέον έξοδα.

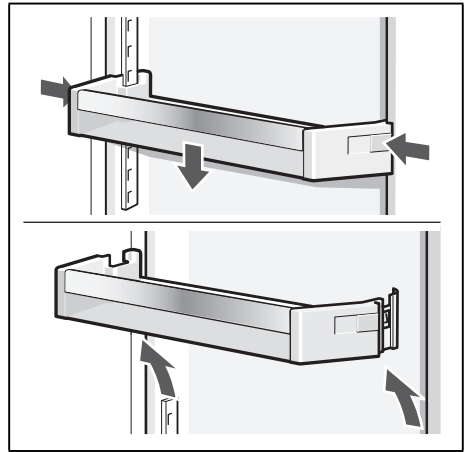
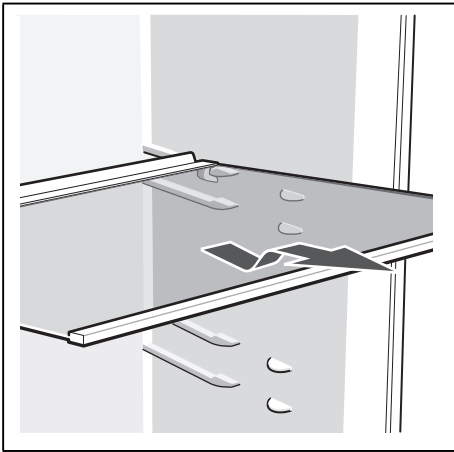
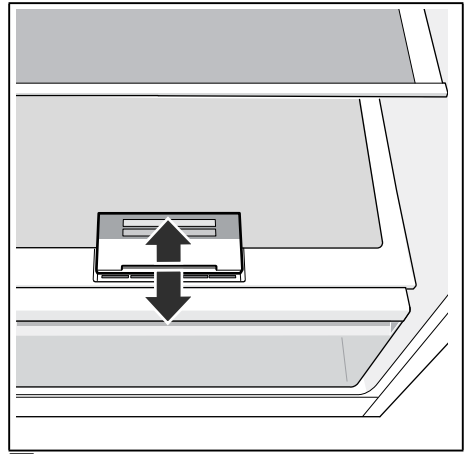
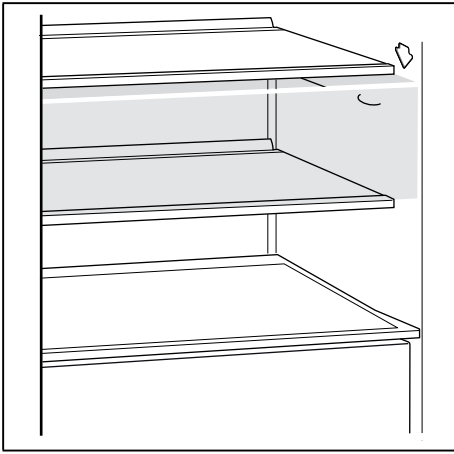
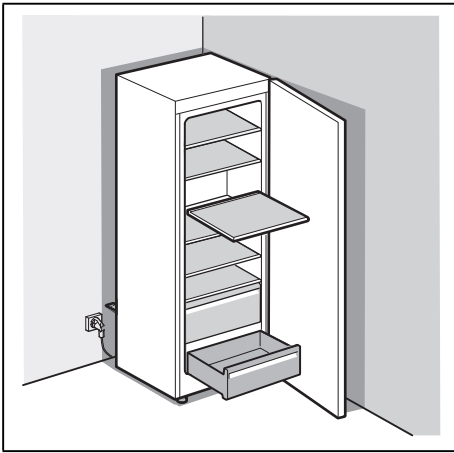
### Εντολή επισκευής και συμβουλές σε περίπτωση βλάβης

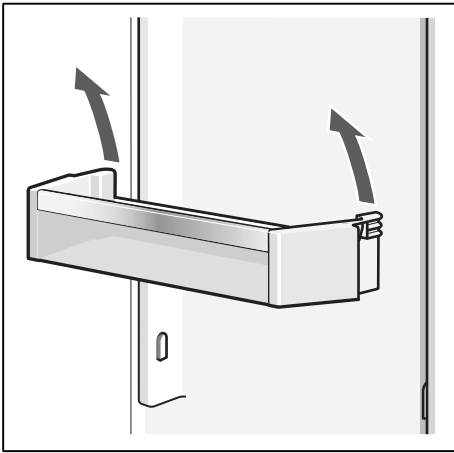
Τα στοιχεία επικοινωνίας όλων των χωρών θα τα βρείτε στον πίνακα Υπηρεσίες τεχνικής εξυπηρέτησης πελατών που παραδίδεται μαζί.

GR 18 182

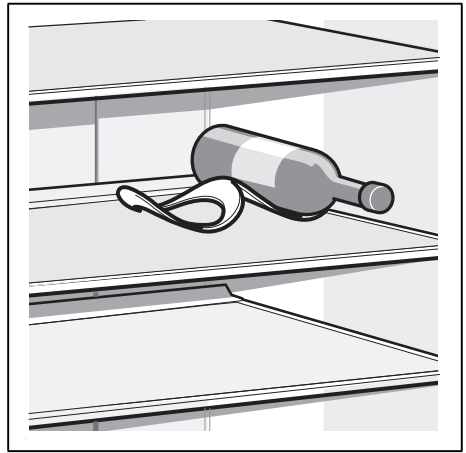
Αστική χρέωση



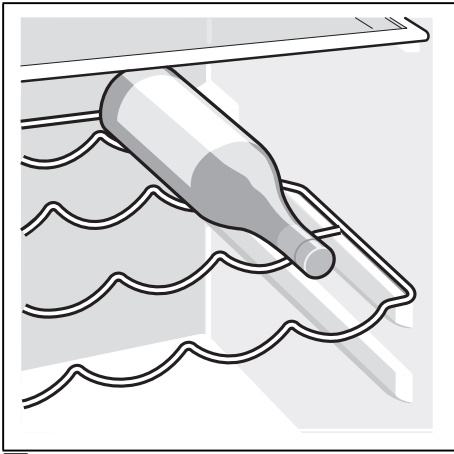




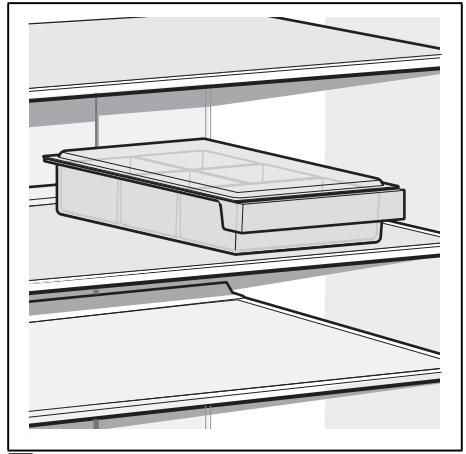
9



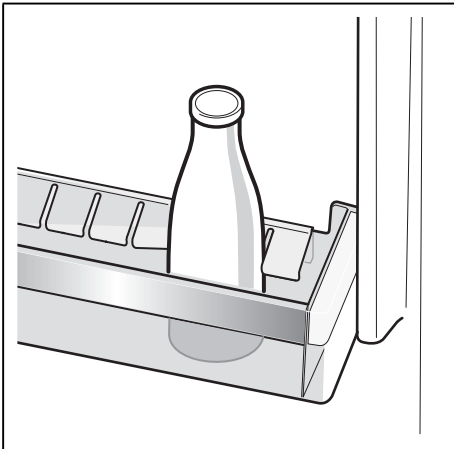
10/A



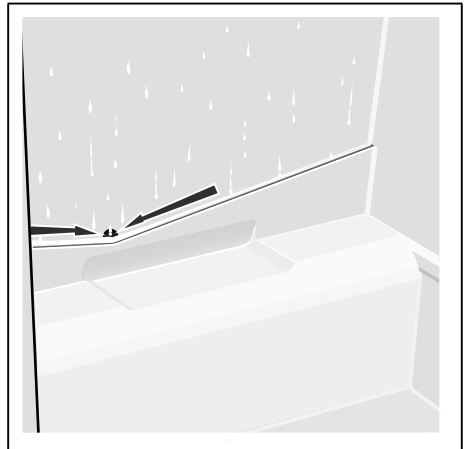
10/B



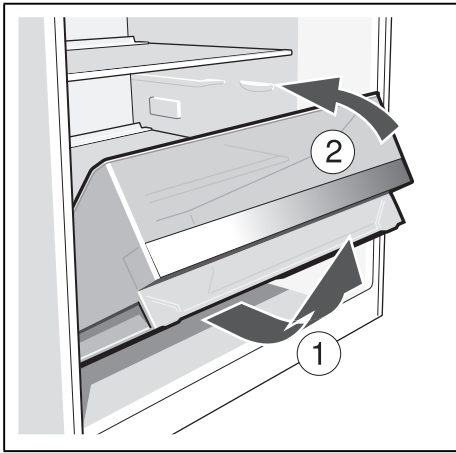
11



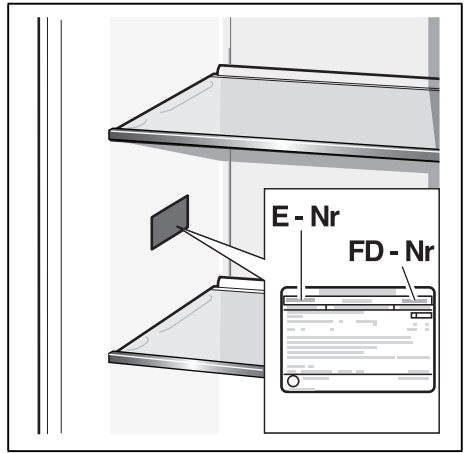
12



13



14



15

BSH Hausgeräte GmbH  
Carl-Wery-Straße 34  
81739 München, GERMANY

[siemens-home.bsh-group.com](https://siemens-home.bsh-group.com)

Κατασκευάζεται από την BSH Hausgeräte GmbH με άδεια εμπορικού σήματος της Siemens AG  
Fabricado por BSH Hausgeräte GmbH bajo licencia de marca de Siemens AG  
Fabricado pela BSH Hausgeräte GmbH sob licença de marca comercial da Siemens AG



**8001054556** (9703)  
es, pt, el