

SIEMENS

מקרר עם מקפיא

KG..N..

[he] הוראות שימוש



Register your product on My Siemens and discover exclusive services and offers.
siemens-home.bsh-group.com/welcome

The future moving in.

Siemens Home Appliances

he תוכן העניינים

19	יכולת הקפאה מרבית	3	הוראות בטיחות ואזהרות
19	הקפאה ואחסון מזון	5	הנחיות להשלכה לאשפה
19	הקפאת מזון טרי	5	תכולת האריזה
20	הקפאה מוגברת	6	מיקום ההצבה
21	הפשרת מזון קפוא	7	טמפרטורת החדר ואוורור
21	אביזרים פנימיים	7	חיבור המכשיר
22	מדבקת "OK"	8	הכרת המכשיר
22	כיבוי והשבתת המכשיר	9	הפעלת המכשיר
23	ניקוי המכשיר	9	הגדרת הטמפרטורה
24	תאורה (LED)	10	פעולות מיוחדות
24	חיסכון באנרגיה	11	פעולת ההתראה
24	רעשי פעולה	12	Home Connect
25	איתור תקלות קלות בכוחות עצמכם	16	קיבולת שימושית
27	בדיקה עצמית של המכשיר	17	תא הקירור
27	שירות לקוחות	18	קירור מוגבר
		18	תא ההקפאה

ככל שהמכשיר מכיל כמות גדולה יותר של גז קירור, כך החדר שבו הוא מוצב חייב להיות גדול יותר. דליפה של גז קירור עלולה ליצור תערובת דליקה של גז ואוויר בחדר קטן מדי.

הקפידו שגודל החדר יהיה לפחות 1 מ"ק על כל 8 גרם של גז קירור. כמות גז הקירור שבמכשיר מצוינת על לוחית הנתונים המודבקות בתוך המכשיר.

שימו לב בזמן הצבת המכשיר לכך שככל החיבור החשמלי לא יתקפל ולא ייבזק.

אם כבל החשמל של המכשיר ניזוק, יש לפנות לשירות התמיכה הטכנית שלנו או לטכנאי בעל הכשרה מתאימה.

התקנה או תיקון לא מקצועיים עלולים לסכן את המשתמש באופן משמעותי.

תיקונים במכשיר יבוצעו על ידי היצרן, שירות הלקוחות או טכנאי מורשה ומיומן בלבד.

יש להשתמש בחלקים מקוריים משירות הלקוחות בלבד המסופקים על ידי היצרן. רק באמצעות שימוש בחלקים אלו היצרן והיבואן יוכלו להבטיח עמידה בדרישות הבטיחות.

אין להשתמש במפצלים, כבלים מאריכים ומתאמים.

סכנת שריפה



מפצלים ניידים או ספקי כוח ניידים עלולים להתחמם ולגרור לשריפה.

אין למקם מפצלים ניידים או ספקי כוח ניידים מאחורי המכשיר.

הוראות בטיחות ואזהרות

לפני הפעלת המכשיר

קראו בעיון את הוראות הפעלה וההתקנה! הן מכילות מידע חשוב לגבי התקנת המכשיר, הפעלתו ותחזוקתו.

היצרן והיבואן לא יהיו אחראים לנזקי גוף או רכוש שיגרמו כתוצאה מאי הקפדה על ההנחיות והאזהרות. שמרו את כל המסמכים כדי שתוכלו להיעזר בהם בעתיד או למסור אותם לאדם אחר שישתמש במכשיר.

בטיחות טכנית

סכנת שריפה



בצינורות מערכת הקירור הסגורה זורמת כמות קטנה של חומר קירור דיידותי לסביבה אך דליק (R600a). הוא לא פוגע באוזון ולא גורם להגדלת אפקט החממה. חומר קירור דולף עלול לפגוע בעיניים או להתלקח.

במקרה של נזק

- הרחיקו מהמכשיר להבה פתוחה ו/או מקור הצתה אפשרי,
- אווררו היטב את החדר במשך מספר דקות,
- כבו את המכשיר ונתקו אותו מרשת החשמל,
- פנו לשירות התמיכה הטכנית.

- **מניעת סכנות מילדים ומאנשים עם מוגבלויות:**
 - בסיכון נמצאים ילדים ואנשים עם מוגבלויות גופניות, נפשיות או ביכולת התפיסה שלהם, וכן אנשים שאינם מיומנים בהפעלה בטיחותית של המכשיר.
 - ודאו שהילדים והאנשים עם מוגבלויות מבינים את הסכנות.
 - אדם האחראי על בטיחות חייב לפקח על או להדריך את הילדים ואת האנשים הנמצאים בסיכון לגבי המכשיר.
 - הניחו רק לילדים מגיל 8 שנים להפעיל את המכשיר.
 - פקחו על הילדים בזמן הניקוי והתחזוקה.
 - אל תאפשרו לילדים לשחק במכשיר.
 - אל תאחסנו בתא ההקפאה משקאות בבקבוקים או פחיות (במיוחד משקאות תוססים). הם עלולים להתפוצץ!
 - אל תכניסו לפה מזון קפוא מיד עם הוצאתו מתא ההקפאה. סכנת כוויות קור!
 - הימנעו ממגע ממושך של הידיים במזון קפוא, קרח, צנרת המאייד וכד'. סכנת כוויות קור!
- **מידע חשוב בעת השימוש במכשיר**
 - לעולם אל תשתמשו במכשירים חשמליים בתוך מכשיר זה (כמו למשל, תנור חימום, מייצר קרח חשמלי וכו'). סכנת פיצוץ!
 - לעולם אל תפשירו את המכשיר ואל תנקו אותו במכשיר לניקוי בקיטור! הקיטור עשוי לחדור לרכיבים חשמליים ולגרום לקצר. סכנת מכת חשמל!
 - אין לנקוט באמצעים נוספים להאצת ההפשרה מלבד הוראות היצרן. סכנת פיצוץ!
 - אל תשתמשו בדוקרנים או מכשירים חדים כדי להסיר קרה ושכבות קרח. הדבר עלול לגרום נזק לצנרת גז הקירור. גז קירור הפורץ החוצה עלול לגרום לפגיעה בעיניים או להתלקח.
 - אל תאחסנו במכשיר מוצרים המכילים מרכיבים דליקים (כמו למשל, מיכלי תרסיסים) או נפיצים. סכנת פיצוץ!
 - אל תעמדו ואל תשענו על הבסיס, המגירות, הדלתות וכן הלאה.
 - לפני הפשרה או ניקוי תא ההקפאה, נתקו את כבל החשמל מהשקע או הורידו את נתיך ההגנה. משכו בתקע ולא בכבל עצמו.
 - בקבוקים המכילים אחוז גבוה של אלכוהול יש לאטום ולאחסן בעמידה בלבד.
 - הקפידו שחלקי פלסטיק ואטמי הדלתות לא יכוסו בשמן או שומן. אחרת עלולות להיווצר בהם נקבוביות.
 - לעולם אל תכסו ואל תחסמו את פתחי האוורור של המכשיר.

הנחיות להשלכה לאשפה

השלכת האריזה

האריזה מגנה על המכשיר מפני נזקים העלולים להיגרם בעת ההובלה. כל חומרי האריזה ידידותיים לסביבה וניתנים למחזור. אנא סייעו להגנת הסביבה והשליכו את חומרי האריזה באופן ידידותי לסביבה.

אנא פנו לסוחר שממנו רכשתם את המכשיר או לרשות המקומית ובררו כיצד להשליך את חומרי האריזה בהתאם לתקנות המשרד להגנת הסביבה.

השלכת המכשיר הישן

מכשירים ישנים אינם פסולת חסרת שימוש! השלכה ידידותית לסביבה יכולה לסייע לנצל חומרי גלם יקרי ערך.

מכשיר זה מסומן על פי הקווים המנחים של התקנה האירופית 2012/19/EU לסילוק מוצרי חשמל ואלקטרוניקה משומשים (WEEE).



תקנה זו מספקת הנחיות התקפות באיחוד האירופי בנוגע להחזרת מכשירים ישנים ומחזורם.

זהירות

במכשירים שיצאו מכלל שימוש
1. שלפו את התקע.

2. חתכו את כבל החשמל ופרקו יחד עם התקע.

3. אל תוציאו מיכלים ומדפים, על מנת להקשות על ילדים את הכניסה לתוך המכשיר הישן!

4. אל תאפשרו לילדים לשחק במכשיר שיצא מכלל שימוש. סכנת חנק!

מכשירי קירור מכילים גזי קירור וגזים בחומרי הבידוד. יש להשליך במקצועיות את גזי הקירור ואת הגזים שבחומרי הבידוד. ודאו שצינורות מערכת הקירור הסגורה לא יפגעו עד השלכתו הנכונה של המכשיר.

ילדים בבית

- הרחיקו את חומרי האריזה מהישג ידם של ילדים.
- סכנת חנק מקרטונים מתקפלים ומיריעות ניילון!
- אל תאפשרו לילדים לשחק במכשיר!
- במכשיר עם מנעול לדלת: שמרו את המפתח הרחק מהישג ידם של ילדים!

הוראות כלליות

מכשיר זה מתאים

- לקירור ולהקפאת מזון,
- להכנת קרח.
- מכשיר זה מיועד לשימוש ביתי בסביבה ביתית.
- נבדקה אטימות מערכת הקירור הסגורה.
- מכשיר זה עומד בכל הנחיות הבטיחות למכשירים חשמליים והוא מצויד במנגנון דיכוי רעשים.
- מכשיר זה מיועד לשימוש עד לגובה מרבי של 2000 מטר מעל פני הים.

תכולת האריזה

לאחר הסרת כל חומרי האריזה, בדקו שלא נגרם נזק כלשהו בעת ההובלה.

במקרה של תלונות, פנו לסוכן אצלו רכשתם את המכשיר או לשירות הלקוחות שלנו.

האריזה כוללת את החלקים הבאים:

- מכשיר העומד עצמאי
- אביזרים פנימיים (בהתאם לדגם המכשיר)
- שקית עם חומרי ההתקנה
- הוראות הפעלה
- הוראות התקנה
- עלון שירות הלקוחות
- כתב אחריות
- מידע לגבי צריכת החשמל והרעש

מיקום ההצבה

הציבו את המכשיר בחדר יבש ומאוורר היטב. אל תציבו את המכשיר במקום החשוף לקרינה ישירה של השמש או בסמוך למקור חום, כמו למשל, כיריים, מכשיר חימום וכו'. אם התקנת המכשיר סמוך למקור חום היא בלתי נמנעת, השתמשו בלוח בידוד מתאים או הקפידו על המרווחים המינימאליים שלהלן ממקור החום:

- 3 ס"מ מתנור בישול חשמלי או מתנור גז.
 - 30 ס"מ מתנור המופעל בנפט או דלק מוצק.
- הרצפה במקום הצבת המכשיר חייבת להיות מאוזנת ויציבה. במידת הצורך, חזקו את הרצפה. אם הרצפה אינה ישרה, קזזו את הפרשי הגובה באמצעות תומכים.

מרחק מהקיר

הציבו את המכשיר באופן כזה שתובטח זווית פתיחת דלת של 90° .

חיבור המכשיר

לאחר התקנת המכשיר המתינו שעה אחת לפחות עד שתחברו את המכשיר לרשת החשמל. ייתכן שבעת ההובלה שמן הנמצא במדחס זרם למערכת הקירור הסגורה.

לפני הפעלת המכשיר בפעם הראשונה, נקו את החלל הפנימי שלו (עיינו בפרק "ניקוי המכשיר").

חיבור לחשמל

השקע חייב להיות ממוקם בקרבת המכשיר ולהיות נגיש בקלות לאחר התקנתו.



זהירות

סכנת מכת חשמל!

אל תשתמשו באף מקרה במפצל או בכבל מאריך אם אורך הכבל החשמלי לא מספיק. צרו קשר עם שירות הלקוחות לקבלת חלופות.

המכשיר תואם לדרישות ההגנה מסוג I. יש לחבר את המכשיר לשקע המצויד בהארקה בזרם חליפין 220–240 V/50 Hz שהותקן בהתאם לתקנות. השקע צריך להיות מוגן בנתיך שבין 10A עד 16A.

יש לוודא במכשירים שיופעלו במדינות מחוץ לאירופה, שמתח וסוג הזרם המצויינים תואמים לרשת החשמל שלכם. נתונים אלה מצויינים בלוחית הנתונים, איור 14.



זהירות

לעולם אל תחברו את המכשיר לתקע אלקטרוני לחיסכון בחשמל.

ניתן להפעיל מכשיר זה באמצעות ממירי רשת ובאמצעות ממירי סינוס מבוקרים. ממירי רשת מבוקרים משמשים להמרת מתח המתקבל מתאים פוטו-וולטאים המבוקרים ישירות על ידי הרשת הארצית של חברת החשמל. יש להשתמש בממירי סינוס מבוקרים ליישומים מבודדים (כמו למשל, באוניות או בבקתות הרים), שאינם מחוברים ישירות לרשת החשמל הארצית.

טמפרטורת החדר ואוורור

טמפרטורת החדר

המכשיר מיועד לפעולה בסיווג אקלימי מסוים. בהתאם לסיווג האקלימי, המכשיר יופעל בטמפרטורות הבאות.

הסיווג האקלימי מצוין על לוחית הנתונים המודבקת במכשיר, איור 14.

סיווג אקלימי	טמפרטורת חדר מותרת
SN	+10°C עד 32°C
N	+16°C עד 32°C
ST	+16°C עד 38°C
T	+16°C עד 43°C

הערה

המכשיר יפעל כראוי בגבולות טמפרטורות החדר של הסיווג האקלימי המצוין בלוחית הנתונים (הסיווג האקלימי בישראל = T). אם מכשיר מהסיווג האקלימי SN יופעל בטמפרטורות חדר נמוכות יותר, לא ייגרמו למכשיר נזקים עד לטמפרטורה של +5°C.

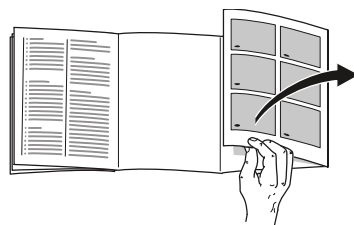
אוורור

איור 2

האווריר בלוח האחורי ובדפנות הצדדיות של המכשיר מתחמם מאד. אין לחסום את הולכת האוויר המחומם. שאם לא כן, מערכת הקירור חייבת לפעול קשה יותר. וכתוצאה מכך, עולה צריכת האנרגיה. לכן: לעולם אל תכסו ואל תחסמו את פתחי האוורור!

- 3 **תצוגת הטמפרטורה בתא ההקפאה**
הספרות מציינות את הטמפרטורות המוגדרות בתא ההקפאה ב-°C.
- 4 **תצוגת super freezing**
תואר, כאשר ההקפאה המוגברת מופעלת.
- 5 **תצוגת vacation**
תואר, כאשר מצב החופשה פועל.
- 6 **תצוגת fresh**
תואר, כאשר מצב הקפאת מזון טרי יהיה מופעל.
- 7 **תצוגת eco mode**
תואר, כאשר מצב חסכון באנרגיה יהיה מופעל.
- 8 **לחצן mode**
לבחירה בפעולות המיוחדות.
- 9 **לחצן Super**
משמש להדלקת פעולות קירור מוגבר (תא הקירור) וכן הקפאה מוגברת (תא ההקפאה).
- 10 **לחצני כוונון +/-**
הלחצנים משמשים לכוונון הטמפרטורות של תא הקירור ותא ההקפאה.
- 11 **לחצן lock**
משמש להפעלת הנעילה.
- 12 **לחצן °C**
לבחירת תא וכיבוי ההתראה נועד לשינוי הטמפרטורה בתאים או להפעלת פעולות מיוחדות. משמש לכיבוי ההתראה.
- 13 **פעולת נעילת לחצנים**
כאשר פעולה זו תפעל לא ניתן לבצע הגדרות באמצעות הבקרים.
- 14 **תצוגת alarm off**
תואר, כאשר המכשיר חם מדי.
- 15 **תצוגת alarm**
תואר, כאשר תא ההקפאה חם מדי.
- 16 **תצוגת freeze**
תואר, כאשר נבחר תא ההקפאה.
- 17 **תצוגת alarm**
תואר, כאשר תא הקירור חם מדי.
- 18 **תצוגת cool**
תואר, כאשר נבחר תא הקירור.

הכרת המכשיר



פתחו את העמוד האחרון עם האירורים. חוברת הוראות הפעלה והתקנה זו מיועדת למספר דגמי מכשירים.

ייתכנו שינויים באביזרים לפי הדגמים השונים.
ייתכנו שינויים באירורים.

אזור 1

* בדגמים מסוימים.

A	תא הקירור
B	תא ההקפאה

1-18	הבקרים
*19	תא לחמאה ולגבינה
*20	תא אחסון לבקבוקים קטנים
21	מגירה לבקבוקים גדולים
22	תאורה (LED)
*23	מדף לבקבוקים
*24	ערכת ארוחת בוקר
25	תא צינור
26	מיכל ירקות עם וסת לחות
*27	מגירת מזון קפוא

הבקרים

אזור 4

- 1 **תצוגת טמפרטורה בתא הקירור**
הספרות מציינות את הטמפרטורות המוגדרות בתא הקירור ב-°C.
- 2 **תצוגת super cooling**
תואר, כאשר הקירור המוגבר פועל.

הגדרת הטמפרטורה

איור 4

תא הקירור

הטמפרטורה ניתנת להגדרה בין $+2^{\circ}\text{C}$ עד $+8^{\circ}\text{C}$.

1. בחרו בתא הקירור באמצעות לחצן $^{\circ}\text{C}$.
2. לחצו על לחצני +/- עד שתוצג הטמפרטורה הרצויה.

אין לאחסן מוצרי מזון רגישים בטמפרטורה הגבוהה מ- $+4^{\circ}\text{C}$.

תא ההקפאה

את הטמפרטורה הרצויה בתא ההקפאה ניתן לבחור בטווח שבין -24°C ל- -16°C .

1. בחרו בתא ההקפאה באמצעות לחצן $^{\circ}\text{C}$.
2. לחצו על לחצני +/- עד שתוצג הטמפרטורה הרצויה.

הפעלת המכשיר

1. הכניסו תחילה את התקע בחיבור בצד האחורי של המכשיר. בדקו האם התקע מוכנס במלואו.
2. הכניסו לאחר מכן את הקצה האחר של הכבל בשקע.

המכשיר מופעל ויישמע צליל התראה.

לחצו על לחצן $^{\circ}\text{C}$ לכיבוי צליל ההתראה.

תצוגת alarm תיעלם עם הגעת המכשיר לטמפרטורה שהוגדרה.

הטמפרטורות המוגדרות יושגו לאחר מספר שעות. אל תכניסו מזון כלשהו קודם לכן לתוך המכשיר.

הטמפרטורות הבאות מומלצות ע"י היצרן:

- תא ההקפאה: -18°C
- תא הקירור: $+4^{\circ}\text{C}$

עצות תפעוליות

- לאחר ההפעלה יתכן ויהיה צורך במספר שעות פעולה עד להשגת הטמפרטורות שנבחרו.
- מערכת NoFrost (האל כפור) האוטומטית מבטיחה שתא ההקפאה נשאר ללא קרח. אין צורך יותר בהפשרה.
- אם לא ניתן לפתוח את הדלת מיד לאחר שנסגרה, המתינו זמן מה עד שתת הלחץ יתאזן.
- חזית ודפנות הצד של הגוף מתחממות קלות. באופן זה נמנעת יצירת התעבות.

מצב חופשה

ניתן להעביר את המכשיר למצב חופשה החוסך באנרגיה לקראת העדרות לזמן ממושך.

טמפרטורת תא הקרור תוגדר אוטומטית על $+14^{\circ}\text{C}$.

אל תאחסנו בזמן זה מזון בתא הקירור.

הפעלה:

לחצו על לחצן mode עד שתופיע תצוגת vacation.

המכשיר יכוון אוטומטית לטמפרטורות הבאות:

- תא הקירור: $+4^{\circ}\text{C}$
- תא ההקפאה: ללא שינוי

כיבוי:

לחצו על לחצן mode עד שתצוגת vacation תכבה.

פעולת נעילת לחצנים

לחצו על לחצן lock למשך 5 שניות להפעלה ולכיבוי נעילת הלחצנים.

תצוגת lock תואר כאשר הפעולה פועלת.

לוח הבקרה מוגן כעת מהפעלה אקראית.

יוצא מן הכלל בנעילת הלחצנים:

ניתן ללחוץ על הלחצן lock לכיבוי נעילת הלחצנים וכאשר נשמע צליל התראה.

פעולות מיוחדות

4 איור

מצב הקפאת מזון טרי

מוצרי המזון נשארים טריים למשך זמן רב יותר הודות למצב הקפאת מזון טרי.

הפעלה:

לחצו על לחצן mode עד שבתצוגה יופיע fresh.

המכשיר יכוון אוטומטית לטמפרטורות הבאות:

- תא הקירור: $+2^{\circ}\text{C}$
- תא ההקפאה: ללא שינוי

כיבוי:

לחצו על לחצן mode עד שתצוגת fresh תכבה.

מצב Eco

באמצעות מצב Eco ניתן להפעיל את המכשיר במצב חסכון באנרגיה.

הפעלה:

לחצו על לחצן mode עד שתופיע תצוגת "eco mode".

המכשיר יכוון אוטומטית לטמפרטורות הבאות:

- תא הקירור: $+4^{\circ}\text{C}$
- תא ההקפאה: -16°C

כיבוי:

לחצו על לחצן mode עד שתכבה תצוגת "eco mode".

פעולת ההתראה

תופעל ההתראה במקרים הבאים.

התראת דלת

התראת הדלת (צליל רצוף) תופעל ובתצוגת הטמפרטורה של תא הקירור יופיע 1 alarm, כאשר המכשיר פתוח לזמן ארוך מדי. התראת הדלת תכבה באמצעות סגירת הדלת.

התראת טמפרטורה

נשמעת התראה, בתצוגת טמפרטורה בתא ההקפאה יופיע 3 alarm.

התראת הטמפרטורה מופעלת כאשר תא ההקפאה חם מדי והמזון הקפוא עלול להפשיר. ההתראה עשויה לפעול ללא סיכון כלשהו למזון הקפוא:

- כאשר מופעל המכשיר בפעם הראשונה.
- כאשר מוכנסת כמות גדולה של מזון טרי לתוך המכשיר.

הערה

אל תקפיאו מחדש מזון שהפשיר או מזון מופשר. רק ארוחות מוכנות (מבושלות או מטוגנות) ניתן להקפיא מחדש.

אל תאחסנו מזון קפוא מעבר לתאריך התפוגה שלו.

תצוגת הטמפרטורה תציג למשך 5 שניות את הטמפרטורה הגבוהה ביותר שהיתה קיימת בתא ההקפאה. אחר כך תציג התצוגה שוב את הטמפרטורה המוגדרת.

כיבוי ההתראה

לחצו על הלחצן °C לכיבוי צליל ההתראה.

מצב שבת

עם הפעלת מצב שבת יכובו ההגדרות הבאות:

- צלילים קוליים
- תאורה פנימית
- הודעות בלוח הבקרה
- תאורת הרקע של לוח הבקרה תופחת
- הלחצנים יינעלו

הפעלה וכיבוי מצב שבת:

לחצו על הלחצן super למשך 15 שניות.

הערות

- הקפידו על הוראות הבטיחות המופיעות בהוראות ההפעלה האלה גם כאשר הפעלת המכשיר מתבצעת באמצעות אפליקצית Home Connect וכשאתם לא בבית.
- הקפידו גם על ההנחיות שבאפליקצית Home Connect.
- הפעלת המכשיר יש תמיד עדיפות על ההפעלה באמצעות אפליקצית Home Connect. בזמן זה ההפעלה באמצעות האפליקציה אינה אפשרית.

התקנת Home Connect

הערות

- עיינו בנספח Home Connect הזמין להורדה באתר האינטרנט <http://www.siemens-home.bsh-group.com> יחד עם הוראות ההפעלה. הזינו לצורך כך בשדה החיפוש את מספר המכשיר.
- המתינו לפחות שתי דקות לאחר הדלקת המכשיר עד שיסתיים אתחול פנימי של המכשיר. רק אז התקינו את Home Connect.
- על מנת לבצע את ההגדרות באמצעות Home Connect יש להתקין את אפליקצית Home Connect במכשיר הנייד. עיינו לשם כך בנספחים המצורפים של Home Connect. עקבו אחרי הפעולות המופיעות באפליקציה לצורך ביצוע ההגדרות.
- אם המכשיר לא יופעל למשך זמן ממושך, תפריט Home Connect ייסגר אוטומטית. מידע לגבי פתיחת תפריט Home Connect ניתן למצוא בתחילת הפרק המתאים.

Home Connect

מכשיר זה תומך ב-Wi-Fi וניתן להפעילו בשלט רחוק באמצעות מכשיר נייד.

הערה

Wi-Fi הוא סמל מסחרי רשום של Wi-Fi Alliance.

המכשיר יפעל כמכשיר ללא חיבור לרשת וניתן יהיה להמשיך להפעילו ידנית באמצעות הבקרים כאשר הוא לא מחובר לרשת האלחוטית.

על מנת להשתמש בפעולות Home Connect יש לחבר את המכשיר באמצעות Home Connect Wi-Fi-Dongle.

אם המכשיר שלכם לא מצויד ב-Home Connect Wi-Fi-Dongle ניתן להזמין אותו באמצעות שירות הלקוחות.

הערה

הכנסת התקע ושליפתו בצד האחורי של המכשיר קשות מהצפוי. ודאו שהתקע הוכנס במלואו.

חברו את Home Connect Wi-Fi-Dongle בגובה מטר אחד.

חיבור ידני לרשת האלחוטית (WLAN)

אם נתב WLAN הקיים לא מצויד או לא ידוע אם הוא מצויד בפעולת WPS, תוכלו לחבר את המכשיר ידנית לרשת האלחוטית.

1. לחצו על לחצן super ועל לחצן lock כדי לפתוח את תפריט Home Connect.
- התצוגה תציג **Cn**.

הערה

לחצו על שני הלחצנים יחד. הפעלת הלחצנים תינעל אם לחצן lock יוחזק לחוץ למשך זמן ממושך. יש ללחוץ על לחצן lock עד לביטול הנעילה.

2. לחצו על לחצן °C עד שיוצגו התצוגות **SA** ו-**oF**.
3. לחצו על הלחצן +.
- המכשיר מוכן לחיבור ידני.
- התצוגה תציג סרטון למשך 5 דקות. בצעו בזמן זה את הפעולות הבאות.
4. כעת יש למכשיר רשת WLAN משל עצמו בעלת השם **HomeConnect**.
- כעת תוכלו להיכנס לרשת זו באמצעות המכשיר הנייד.
5. פתחו תפריט ההגדרות של המכשיר הנייד ופתחו את הגדרות WLAN.
6. חברו את המכשיר הנייד לרשת WLAN **HomeConnect**.
- הסיסמה: **HomeConnect**
- החיבור יכול לארוך עד 60 שניות.
7. פתחו לאחר שהחיבור הצליח את אפליקצית Home Connect במכשיר נייד.
- האפליקציה תחפש את המכשיר.

חיבור אוטומטי לרשת האלחוטית (WLAN)

כאשר קיים נתב WLAN המצויד בפעולת WPS ניתן לחבר את המכשיר אוטומטית לרשת האלחוטית.

1. לחצו על לחצן super ועל לחצן lock כדי לפתוח את תפריט Home Connect.
- התצוגה תציג **Cn**.

הערה

לחצו על שני הלחצנים יחד. הפעלת הלחצנים תינעל אם לחצן lock יוחזק לחוץ למשך זמן ממושך. יש ללחוץ על לחצן lock עד לביטול הנעילה.

2. לחצו על לחצן °C עד שיוצגו התצוגות **AC** ו-**oF**.
3. לחצו על לחצן +.
- המכשיר מוכן לחיבור אוטומטי.
- התצוגה תציג סרטון למשך 2 דקות. בצעו בזמן זה את הפעולות הבאות.
4. הפעילו את פעולת WPS (לדוגמה באמצעות לחצן WPS/WLAN, מידע בנושא זה ניתן למצוא בתיעוד הנתב).
- אם החיבור הצליח, יבהב **on** בתצוגת המכשיר.
- כעת תוכלו לחבר את המכשיר לאפליקציה.
- כאשר מופיעה תצוגת **oF** לא ניתן היה ליצור חיבור.
- בדקו האם המכשיר נמצא בטווח הרשת האלחוטית (WLAN).
- חזרו על הפעולה או בצעו חיבור ידני.

8. כאשר המכשיר זוהה, הזינו את שם הרשת ("SSID") ואת הסיסמה ("Key") של הרשת האלחוטית שלכם (WLAN) בשדות המיועדים לכך.

9. אשרו באמצעות הלחצן **העברה למכשירי החשמל הביתיים**.

- אם החיבור הצליח, יבהב **on** בתצוגת המכשיר.
- כעת תוכלו לחבר את המכשיר לאפליקציה.
- כאשר התצוגה תציג **oF** לא ניתן היה ליצור חיבור.

הזינו שוב את הסיסמה והקפידו על צורת הכתיבה הנכונה.

בדקו האם המכשיר נמצא בטווח הרשת האלחוטית (WLAN).

חזרו על הפעולה.

חיבור המכשיר לאפליקצית Home Connect
עם יצירת החיבור בין המכשיר והרשת האלחוטית ניתן לחבר את המכשיר לאפליקציה.

1. לחצו על לחצן **super** ועל לחצן **lock** כדי לפתוח את תפריט **Home Connect**.

התצוגה תציג **Cn**.

הערה

לחצו על שני הלחצנים יחד. הפעלת הלחצנים תינעל אם לחצן **lock** יוחזק לחוץ למשך זמן ממושך. יש ללחוץ על לחצן **lock** עד לביטול הנעילה.

2. לחצו על לחצן $^{\circ}\text{C}$ עד שהתצוגה תציג **SI** (Pairing = חיבור לאפליקציה) ו-**oF**.

3. לחצו על הלחצן + לחיבור המכשיר לאפליקציה. התצוגה תציג סרטון.

כאשר המכשיר והאפליקציה יהיו מחוברים, התצוגה תציג **on**.

4. פתחו את האפליקציה והמתינו להצגת המכשיר.

אשרו באמצעות **הוסף** את החיבור בין האפליקציה והמכשיר.

אם המכשיר לא מוצג באופן אוטומטי, לחצו באפליקציה על **הוסף מכשיר** והקפידו על ההוראות. מיד עם הופעת המכשיר, הוסיפו אותו באמצעות +.

5. עקבו אחר ההנחיות באפליקציה עד לסיום הפעולה.

■ התצוגה תציג **PA** ו-**on**.

המכשיר חובר כעת בהצלחה לאפליקציה.

■ בדקו כאשר החיבור נכשל האם המכשיר הנייד מחובר לרשת האלחוטית (WLAN).

חברו לבסוף את המכשיר מחדש לאפליקציה.

■ כאשר התצוגה מציגה **Er**, יש לאפס את הגדרות **Home Connect** ולבצע את ההתקנה מחדש.

בדיקת עוצמת האות

יש לבדוק את עוצמת האות במידה והחיבור לא הצליח.

1. לחצו על לחצן **super** ועל לחצן **lock** כדי לפתוח את תפריט **Home Connect**.

התצוגה תציג **Cn**.

הערה

לחצו על שני הלחצנים יחד. הפעלת הלחצנים תינעל אם לחצן **lock** יוחזק לחוץ למשך זמן ממושך. יש ללחוץ על לחצן **lock** עד לביטול הנעילה.

2. לחצו על לחצן $^{\circ}\text{C}$ עד שהתצוגה תציג **SI** בתצוגה השניה יופיע ערך בין 0 (אין קליטה) ו-3 (קליטה מלאה).

הערה

על עוצמת האות להיות לפחות 2. במידה ועוצמת האות נמוכה מדי, עלול החיבור להתנתק. קרבו את הנתב והמכשיר זה לזה, ודאו שהחיבור לא מופרע ע"י קירות מסככים או התקינו משחזר להגברת האות.

גישה לשירות הלקוחות

אם תצרו קשר עם שירות הלקוחות, הוא יוכל לגשת למכשיר שלכם ולקבוע את מצבו בהסכמתכם. לשם כך, על המכשיר שלכם להיות מחובר לרשת האלחוטית.

מידע נוסף בנושא גישה לשירות הלקוחות והזמינות שלו בארץ ניתן למצוא באתר www.home-connect.com בסעיף "עזרה ותמיכה".

1. פנו לשירות הלקוחות.
2. אשרו באפליקציה את תחילת הגישה לשירות הלקוחות.
- בזמן פעולת הגישה של שירות הלקוחות יופיע הסמל CS בלוח הבקרה.
3. לאחר ששירות הלקוחות יקבל את הפרטים הדרושים הוא יסיים את פעולת הגישה.

הערה

תוכלו לסיים מוקדם יותר את האבחון מרחוק בכך שתכבו את גישת שירות הלקוחות באפליקצית Home Connect.

איפוס הגדרות Home Connect

אם החיבור אינו מצליח או שברצונכם לרשום את המכשיר לרשת אלחוטית (WLAN) אחרת, תוכלו לאפס את הגדרות Home Connect:

1. לחצו על לחצן super ועל לחצן lock כדי לפתוח את תפריט Home Connect.
- התצוגה תציג **Cn**.

הערה

- לחצו על שני הלחצנים יחד. הפעלת הלחצנים תינעל אם לחצן lock יוחזק לחוץ למשך זמן ממושך. יש ללחוץ על לחצן lock עד לביטול הנעילה.
- 2. לחצו על לחצן °C עד שהתצוגות יציגו **oF** ו-**rE**.
- 3. לחצו על הלחצן +.
- התצוגה תציג סרטון קצר ולבסוף שוב **oF**.
- הגדרות Home Connect התאפסו כעת.
- אם התצוגה מציגה **Er** התחילו מחדש באיפוס או צרו קשר עם שירות הלקוחות.

קיבולת שימושית

מידע לגבי הקיבולת השימושית תוכלו למצוא בלוחית הנתונים המודבקת במכשיר. איור 14

ניצול מלא של נפח תא ההקפאה

ניתן לפרק את המיכלים על מנת לאחסן כמות מרבית של מזון בתא ההקפאה. את המזון ניתן להערים ישירות על מדפי תא ההקפאה ובתחתית תא ההקפאה.

הערה

מנעו מגע בין מוצרי המזון ובין הדופן האחורית. אחרת תפגע זרימת האוויר.

מוצרי המזון או האריזות עלולים לקפוא במגע עם הדופן האחורית.

הוצאת האביזרים

משכו את מגירת המזון הקפוא ככל שניתן החוצה, הרימו אותה מהחזית, והוציאו אותה מתא ההקפאה. איור 8

מידע אודות אבטחת נתונים

עם החיבור הראשון של מכשיר Home Connect לרשת WLAN המחוברת לאינטרנט ישדר המכשיר שלכם את קטגוריות הנתונים הבאות לשרת Home Connect (הרשמה ראשונית):

- זיהוי מכשיר ייחודי (המורכב מקוד המכשיר וכן מכתובת MAC של מודול התקשורת Wi-Fi המותקן).
- אישור האבטחה של מודול Wi-Fi (המיועד לאבטחה טכנית של המידע בחיבור).
- גרסאות התוכנה והחומרה הנוכחיות של המכשיר.
- מצב איפוס קודם להגדרות המפעל.

הרשמה ראשונית זו מכינה לשימוש בפעולות Home Connect והיא נדרשת כאשר ייעשה שימוש ראשוני בפעולות Home Connect.

הערה

שימו לב לכך שפעולות Home Connect יהיו זמינות לשימוש רק באמצעות אפליקציית Home Connect. ניתן לגשת למידע אודות אבטחת הנתונים באפליקציית Home Connect.

הצהרת תאימות

BSH Hausgeräte GmbH מצהירה בזאת, שמכשיר הכולל פעולות Home Connect תואם לדרישות הבסיסיות ולכל התקנות של קו המנחה 2014/53/EU.

הצהרת עמידה בתקנים RED מקיפה ניתן למצוא באתר האינטרנט <http://www.siemens-home.bsh-group.com> בעמוד המוצר של המכשיר שלכם בתיעוד הנוסף.



ערוץ 2.4 GHz : 100 mW מקסימום.

שימו לב לאזורי הצינון שבתא הקירור

זרימת האוויר בתא הקירור יוצרת אזורים שבהם דרגות קור שונות:

- האזורים הקרים ביותר מצויים מול פתחי יציאת האוויר ובתא הצינון, איור 1/25.

הערה

אחסנו מזון רגיש באזורים הקרים ביותר (לדוגמה דגים, נקניקיות, בשר).

- האזור החם ביותר נמצא למעלה בדלת.

הערה

אחסנו באזור החם ביותר גבינה קשה וחמאה, לדוגמה. הגבינה תשמר את הארומה שלה, החמאה תשאר רכה למריחה.

מיכל ירקות עם וסת לחות

איור 6

ניתן להגדיר את לחות האוויר על מנת ליצור טמפרטורת אחסון אופטימלית עבור הפירות והירקות:

- בעיקר בירקות וכן במוצרים מעורבים או במילוי מוצרים מועטים – וסתו לחות אוויר גבוהה יותר
- בעיקר בפירות וכן במילוי מוצרים רבים - וסתו לחות אוויר נמוכה יותר

תא הקירור

תא הקירור הוא מקום האחסון האידיאלי עבור בשר, נקניק, דג, מוצרי חלב, ביצים, מזון מוכן או דברי מאפה.

שימו לב בזמן האחסון

- אחסנו מזון טרי ולא פגום. כך יישמרו האיכות והטריות לזמן רב.
- אין לחרוג במזון מוכן ובמוצרים בקופסאות מתאריך התפוגה או מתאריך הצריכה האחרון שניתן ע"י היצרן.
- סדרו את מוצרי המזון כאשר הם ארוזים היטב או מכוסים כדי לשמור על הארומה, הצבע והטריות. באופן זה יימנעו העברת טעם ודהייה של חלקי הפלסטיק בתא הקירור.
- אפשרו למזון ומשקאות חמים להתקרר לפני הכנסתם למכשיר.

הערה

אין לחסום את פתחי יציאת האוויר באמצעות מזון כדי לא לפגוע בזרימת האוויר. מזון המאוחסן סמוך לפתחי יציאת האוויר עלול לקפוא בגלל האוויר הזורם החוצה.

הערות

- פירות רגישים ללחות (לדוגמה אנוס, בננות, פפאיה ופרי הדר) וירקות רגישים ללחות (לדוגמה חצילים, מלפפונים, קישואים, גמבה, עגבניות ותפוחי אדמה) יש לאחסן מחוץ למכשיר על מנת לשמור על האיכות והארומה בטמפרטורות של בערך $+8^{\circ}\text{C}$ עד $+12^{\circ}\text{C}$.
- יתכן ויווצרו מי עיבוי במיכל הירקות בהתאם לכמות המוצרים המאוחסנים ולסוג המזון. נגבו את מי העיבוי באמצעות מטלית יבשה ווסתו את לחות האוויר במיכל הירקות באמצעות וסת הלחות.

תא צינון

איור 7

בתא הצינון קיימות טמפרטורות נמוכות יותר מאשר בתא הקירור. ייתכנו טמפרטורות הנמוכות מ- 0°C .

אידיאלי לאחסון דגים, בשר ונקניק. לא מתאים לאחסון מוצרי מזון הרגישים לקור.

ניתן לשנות את הטמפרטורה בתא הצינון בעזרת פתחי האוורור. הזיזו את וסת הטמפרטורה כלפי מעלה, להורדת הטמפרטורה. הזיזו את וסת הטמפרטורה כלפי מטה, להעלאת הטמפרטורה.

איור 5

קירור מוגבר

בפעולת קירור מוגבר תא הקירור מקורר כ-6 שעות עד כמה שניתן. אחר כך תוחלף הטמפרטורה באופן אוטומטי לטמפרטורה שהוגדרה לפני קירור מוגבר.

הפעילו את הקירור המוגבר לדוגמה:

- לפני הכנסת כמויות גדולות של מוצרי מזון.
- לצורך קירור מהיר של משקאות.

הפעלה וכיבוי

איור 4

1. בחרו בתא הקירור באמצעות לחצן $^{\circ}\text{C}$.
2. לחצו על לחצן Super, עד שתצוגת super cooling תואר.

אין צורך לכבות את הקירור המוגבר. לאחר 6 שעות תוחלף הטמפרטורה באופן אוטומטי לטמפרטורה שהוגדרה לפני כן.

הערה

כאשר פעולת הקירור המוגבר מופעלת, יתכן ויופיעו רעשי פעולה מוגברים.

תא ההקפאה

השתמשו בתא ההקפאה

- לאחסון מזון קפוא.
- לייצור קוביות קרח.
- להקפאת מזון.

הערה

הקפידו תמיד שדלת תא ההקפאה תהיה סגורה כראוי! אם הדלת נשארת פתוחה, המזון עלול להפשיר ותא ההקפאה עשוי להתכנסות בשכבה עבה של קרח. כמו כן: יגרם בזבוז אנרגיה כתוצאה מצריכת חשמל גבוהה!

שימו לב בעת טעינת מוצרי מזון

- רצוי להקפיא כמויות גדולות של מזון בתא העליון. בו המזון קופא במהירות, ולכן גם בעדיניות.
- פזרו את המזון על פני כל שטח התאים או במיכלי המזון הקפוא.

הערה

מזון שכבר קפא אסור שיבוא במגע עם מזון המיועד להקפאה. במידת הצורך, העבירו את המזון הקפוא למגירות אחרות של מזון קפוא.

אחסון מזון קפוא

הכניסו את מגירת המזון הקפוא עד הסוף פנימה כדי להבטיח זרימת אוויר חופשית.

הקפאת מזון טרי

הקפיאו אך ורק מזון טרי שאינו פגום. כדי לשמור על הערך התזונתי הגבוה, על הטעם והצבע, יש לחלוט ירקות לפני ההקפאה. חצילים, פלפלים, קישואים ואספרגוס אין צורך לחלוט. ספרי הדרכה על הקפאת מזון וחילוט ניתן למצוא בחנויות ספרים.

הערה

הרחיקו מזון המיועד להקפאה ממזון קפוא.

- מוצרי המזון הבאים מתאימים להקפאה: עוגות ומאפים, דגים, בשר, עוף, ירקות, פירות, עשבי תיבול, ביצים ללא קליפה, מוצרי חלב כמו גבינות וחמאה, ארוחות מוכנות ושאריות כמו מרקים, תבשילים, בשר ודגים מבושלים, תבשילים מתפוחי אדמה, סופלה וקינוחים.
- מוצרי המזון הבאים אינם מתאימים להקפאה: סוגי ירקות הנצרכים בדרך כלל לא מבושלים, כגון חסה או צנוניות, ביצים בקליפה, ענבים, תפוחים שלמים, אגסים ואפרסקים, ביצים קשות, יוגורט, שמנת חמוצה, קרם פרש או מיונז.

יכולת הקפאה מרבית

מידע לגבי יכולת ההקפאה המרבית ב-24 שעות תוכלו למצוא בלוחית הנתונים. איור 14

תנאי סף ליכולת ההקפאה המרבית

- הפעילו את ההקפאה המוגברת לפני הכנסת מוצרי מזון טריים לתא ההקפאה (עיינו בפרק "הקפאה מוגברת").
- הוציאו את המיכלים, את המזון תוכלו להערים ישירות על המדפים ובתחתית תא ההקפאה.
- רצוי להקפיא כמויות גדולות של מזון בתא העליון. בו המזון קופא במהירות, ולכן גם בעדיניות.

הקפאה ואחסון מזון

בעת רכישת מזון

- ודאו שהאריזה אינה פגומה.
- בדקו את התאריך האחרון לשימוש.
- טמפרטורת תא ההקפאה בחנות חייבת להיות 18°C - או נמוכה יותר.
- ככל שניתן, הובילו את המזון הקפוא בשקית מבודדת והכניסו אותו במהירות לתא ההקפאה.

אריזת מזון קפוא

כדי למנוע מהמזון לאבד את טעמו או להתייבש, הניחו אותו במיכלים אטומים.

1. הניחו מזון בתוך האריזה.
2. לחצו ושחררו את כל האוויר.
3. אטמו את האריזה.

4. סמנו את תוכן האריזה ואת תאריך ההקפאה שלה.

מוצרי האריזה הבאים מתאימים לעטיפת מזון:
יריעת פלסטיק, שרוולי פוליאטילן מתנפחים, רדיד אלומיניום ותבניות הקפאה.
ניתן לרכוש מוצרי אריזה אלו במרכולים.

מוצרי האריזה הבאים אינם מתאימים לעטיפת מזון:
נייר עטיפה, נייר אפייה, נייר צלופן, שקיות אשפה ושקיות קנייה משומשות.

מוצרי האריזה הבאים מתאימים לאטימת המזון העטוף:
גומיות, מהדקי פלסטיק, שרוכים, סרט הדבקה עמיד בקור, וכו'.

ניתן לאטום שרוולי פוליאטילן מתנפחים במכשיר עם פס חימום לאטימת שקיות.

חיי המדף של מזון קפוא

זמן האחסון תלוי בסוג המזון.

בטמפרטורה של -18°C :

- דגים, נקניק, מזון מוכן, דברי מאפה: עד 6 חודשים
- גבינה, עוף, בשר: עד 8 חודשים
- ירקות, פירות: עד 12 חודשים

הקפאה מוגברת

את המזון יש להקפיא במהירות האפשרית, רק בדרך זו נשמרים הויטמינים, הערכים התזונתיים, המראה והטעם של המזון.

כדי למנוע עלייה בלתי רצויה של הטמפרטורה בעת הכנסת מזון טרי לתא ההקפאה, הפעילו אותו למצב הקפאה מוגברת מספר שעות קודם לכן.

באופן כללי די ב-4-6 שעות.

מכשיר זה יפעל ברציפות כדי שתא ההקפאה יגיע לטמפרטורה הנמוכה ביותר.

אם בכוונתכם להשתמש ביכולת ההקפאה המרבית של תא ההקפאה, עליכם להפעיל את ההקפאה המוגברת כ-24 שעות לפני הכנסת המזון הטרי לתא ההקפאה.

כמויות קטנות של מזון טרי (עד 2 ק"ג) ניתן להקפיא ללא צורך בהפעלת ההקפאה המוגברת.

הערה

בעת פעולת ההקפאה המוגברת, רעשי הפעולה של תא ההקפאה עשויים להתגבר מעט.

הפעלה וכיבוי

איור 4

1. בחרו בתא ההקפאה באמצעות לחצן $^{\circ}\text{C}$.
 2. לחצו על לחצן Super, עד שתצוגת super freezing תואר.
- אין צורך לכבות את ההקפאה המוגברת. לאחר כ-2 ½ ימים תוחלף הטמפרטורה לטמפרטורה שהוגדרה קודם לכן.

אביזרים פנימיים

מדפים ומיכלים

ניתן לשנות בעת הצורך את מיקום המדפים בחלל הפנימי והמיכלים בדלת: משכו את תא האחסון קדימה, הנמיכו וסובבו אותו הצידה. הרימו את המיכלים והוציאו אותם.

אביזרים מיוחדים

(לא בכל הדגמים)

תא לחמאה ולגבינה

תא האחסון לחמאה נפתח בלחיצה קלה במרכז מכסה תא החמאה.

הרימו את התא כלפי מטה ושלפו אותו החוצה לצורך הניקוי.

ערכת ארוחת בוקר

איור 10

ניתן להוציא כל אחד ממיכלי ערכת ארוחת הבוקר בנפרד ולמלא אותם.

ניתן להוציא את ערכת ארוחת הבוקר לצורך מילוי ופריקה. יש להרים ולשלוף לשם כך את ערכת ארוחת הבוקר. ניתן להזיז את תושבת המיכל.

מדף לבקבוקים

איור 11

ניתן לאחסן במדף הבקבוקים בקבוקים באופן בטוח.

מגש קוביות קרח

איור 13

1. מלאו את מגש קוביות קרח ב- $\frac{3}{4}$ מנפחו במי שתייה והכניסו אותו לתא ההקפאה.
2. אם מגש הקרח נדבק לתא ההקפאה, שחררו אותו עם כלי קהה בלבד (ידיית של כפית).
3. כדי לשחרר את קוביות הקרח, פתלו מעט את מגש הקרח או החזיקו אותו זמן קצר מתחת למים זורמים.

הפשרת מזון קפוא

בהתאם לסוג המזון והשימוש בו, בחרו באחת מהאפשרויות הבאות:

- בטמפרטורת החדר
- במקרר
- בתנור חשמלי, עם או בלי סיוע של מאורר חימום
- בתנור מיקרוגל

⚠ זהירות

אל תקפיאו מחדש מזון שהפשיר או מזון מופשר. רק ארוחות מוכנות (מבושלות או מטוגנות) ניתן להקפיא מחדש.

אל תאחסנו מזון קפוא מעבר לזמן האחסון המרבי שלו.

כיבוי והשבתת המכשיר

כיבוי המכשיר

לחצו על לחצן "+" למשך 10 שניות.
יחידת הקירור תכבה.
(לא בכל הדגמים).

ניתוק המכשיר מרשת החשמל

אם אין בכוונתכם להשתמש תקופה ארוכה
במכשיר:

1. הוציאו את תקע החשמל מהשקע או הורידו את הנת"ך.
2. נקו את המכשיר.
3. השאירו את דלתות המכשיר פתוחות.

הערה

יש לפתוח את דלתות המכשיר עד שהן יישארו פתוחות מעצמן וזאת על מנת למנוע נזק למכשיר. אין לתקוע חפצים בדלת על מנת להשאיר אותה פתוחה.

לוח שנה להקפאה

איור 12

כדי למנוע ירידה באיכות המזון הקפוא, אל תעברו את תקופת האחסון המרבית. הנתונים ליד סמלי המוצרים מציינים את תקופת האחסון המותרת בחודשים למוצרים הקפואים. במקרה של מזון קפוא הנרכש באריזות, בדקו את תאריך הייצור או את תאריך הצריכה האחרון של המזון.

אוגרי קור

במקרה של הפסקת חשמל או תקלה, תוכלו להשתמש באוגרי הקור כדי להאט את תהליך ההפשרה של המזון. זמן האחסון הארוך ביותר מושג באמצעות הנחת אוגרי הקור על המזון בתא ההקפאה העליון.

תוכלו גם להשתמש באוגרי הקור כדי לקרר מזון באופן זמני, כמו למשל, בצידנית.

מדבקה "OK"

(לא בכל הדגמים)

תוכלו לבדוק באמצעות המדבקה "OK" האם הטמפרטורה בתא הקירור הגיעה אל הטמפרטורה של $+4^{\circ}\text{C}$ או נמוכה יותר שהיא המומלצת ביותר עבור המזון. אם המדבקה לא מציגה "OK" יש להפחית בהדרגה את הטמפרטורה.

הערה

לאחר הכנסת המכשיר לפעולה ייתכן ויהיה צורך להמתין עד 12 שעות עד להשגת הטמפרטורה שהוגדרה.



הגדרה נכונה

אביזרים פנימיים

את כל החלקים הנשלפים של המכשיר תוכלו להוציא לניקוי.

הוצאת המדפים מהדלת

איור 3

הרימו את המדפים כלפי מעלה והוציאו אותם.

הוצאת מדפי הזכוכית

משכו את מדפי הזכוכית קדימה והוציאו אותם.

הוצאת המיכלים

איור 7

הוציאו את המיכלים עד הסוף, הרימו קדימה והוציאו אותם.

הוצאת מגירת המזון הקפוא

איור 8

משכו את מגירת המזון הקפוא ככל שניתן החוצה, הרימו אותה מהחזית, והוציאו אותה מתא ההקפאה.

הוצאת מדף הזכוכית מעל מיכל הירקות

איור 11

ניתן להוציא ולפרק את מדף הזכוכית לצורך ניקוי.

הערה

לפני הוצאת מדף הזכוכית יש להוציא את מיכל הירקות.

ניקוי המכשיר

⚠️ זהירות

- אל תשתמשו בתכשירי ניקוי שוחקים, כלור, חומצות או ממיסים.
- אל תשתמשו בכריות או ספוגי קרצוף.
- משטחי מתכת עלולים להיאכל כתוצאה מקורוזיה.
- לעולם אל תנקו את המדפים או המיכלים במדיח כלים.
- החלקים עלולים להתעוות!

אסור שמי הניקוי יחדרו לאזורים הבאים:

- הבקרים
- תאורת פנים
- פתחי האוורור
- פתחים בלוח ההפרדה

המשיכו כדלקמן:

1. הוציאו את תקע החשמל מהשקע או הורידו את הנתוך.
2. הוציאו את המזון הקפוא ואחסנו אותו במקום קר. הניחו את אוגר הקור (אם קיים) על מוצרי המזון.
3. אסור למי השטיפה לחדור לבקרים, לתאורה, לפתחי האוורור או לפתחי לוח ההפרדה! נקו את המכשיר במטלית רכה הטבולה במים פושרים ומעט נזל ניקוי ברמת חומציות pH נמוכה.
4. נגבו את אטם הדלת במים נקיים בלבד, ולאחר מכן נגבו ויבשו לחלוטין.
5. חברו מחדש את המכשיר לאחר הניקוי.
6. החזירו את המזון הקפוא לתוך המכשיר.

רעשי פעולה

רעשי פעולה רגילים

הערה

בעת פעולת ההקפאה המוגברת, רעשי הפעולה של תא ההקפאה עשויים להתגבר מעט.

זמזום

רעשי פעולה של מנועים (כמו למשל, יחידות הקירור, מאוורר).

רעשי בעבוע, המהום או גרגור
רעשי זרימת גז הקירור בצנרת.

נקישות

רעשי הפעלה/כיבוי של מנוע, מפסקים או סלילי שסתומים.

פיצוץ

ההפשרה האוטומטית מופעלת.

מניעת רעשים

המכשיר אינו מאוזן

אזנו את המכשיר עם פלס מים. השתמשו ברגליות כוונן הגובה או הניחו חלקי אריזה מתחת לרגליות.

המכשיר אינו מוצב בחופשיות

הזיזו והרחיקו את המכשיר מרהיטים או מכשירים סמוכים.

מיכלים או אזורי אחסון מתנדנדים או תקועים

אנא בדקו את כל החלקים הנשלפים. במידת הצורך, הוציאו והכניסו אותם חזרה כראוי.

הבקבוקים או המיכלים נוגעים זה בזה

הרחיקו את הבקבוקים או המיכלים מעט אלה מאלה.

תאורה (LED)

המכשיר מצויד בתאורת LED ללא צורך בתחזוקה.

התיקונים בתאורה זו יבוצעו רק ע"י שירות הלקוחות או ע"י חשמלאי מוסמך.

עצות לחיסכון בחשמל

- התקינו את המכשיר בחדר יבש ומאוורר היטב. אל תציבו את המכשיר במקום החשוף ישירות לקרני השמש או ליד מקור חום (כמו למשל, גוף חימום, כיריים).
- במידת הצורך, השתמשו בלוח בידוד.
- אפשרו למזון ומשקאות חמים להתקרר לפני הכנסתם למכשיר.
- הפשירו מזון קפוא בתוך תא הקירור, השתמשו בקור של המזון הקפוא כדי לקרר מוצרי מזון.
- פתחו את דלתות המכשיר לפרקי זמן קצרים ככל שניתן.
- יש להקפיד על מרווח צדדי קטן מהקיר על מנת להשיג את צריכת האנרגיה הנמוכה ביותר.
- סידור אביזרי המכשיר אינו משפיע על צריכת האנרגיה שלו.

איתור תקלות קלות בכוחות עצמכם

לפני הפנייה לשירות התמיכה הטכנית:
ייתכן ותוכלו למנוע את התקלה בכוחות עצמכם על סמך המידע המפורט בטבלה.
עליכם לשאת בהוצאות הייעוץ של שירות הלקוחות – גם בתקופת האחריות!

תקלה	גורם אפשרי	פתרון מוצע
הטמפרטורה שונה מאוד מהערך שהוגדר.		בחלק מהמקרים, מספיק לכבות את המכשיר למשך 5 דקות. אם הטמפרטורה גבוהה מדי, המתינו מספר שעות ובדקו האם הטמפרטורה הגיעה לערך המוגדר. אם הטמפרטורה נמוכה מדי, בדקו שוב למחרת את הטמפרטורה.
קר מדי בתא הקירור או בתא ההקפאה.		וסתו את הטמפרטורה בתא הקירור לטמפרטורה הגבוהה יותר.
		הזיזו כלפי מטה את וסת הטמפרטורה של תא הצינון. איור 5
הטמפרטורה בתא ההקפאה גבוהה מדי.	פתיחה מרובה של המכשיר. פתיחי האוורור מכוסים.	אין לפתוח את המכשיר שלא לצורך. סלקו את המכשולים.
	הקפאת כמויות גדולות של מזון טרי.	אל תעברו את יכולת ההקפאה המרבית של תא ההקפאה.
המכשיר אינו מקרר, צג הטמפרטורה מאיר.	מופעל מצב הדגמה.	החזיקו את לחצן °C ואת לחצן + 5 שניות עד שישמע צליל קולי. לאחר זמן קצר, בדקו האם המכשיר מקרר.
הדפנות הצדדיות במכשיר חמות.	בדפנות הצדדיות עוברים צינורות המתחממים בזמן הליך הקירור.	מדובר בפעולה רגילה של המכשיר, לא בתקלה. היטים הנוגעים במכשיר לא ייפגעו כתוצאה מהחום.
התאורה לא פועלת.	תאורת ה-LED לא תקינה.	ראו בפרק "התאורה (LED)".
	המכשיר הושאר פתוח לזמן רב מדי. התאורה תכבה לאחר כ-10 דקות.	התאורה תידלק מחדש לאחר סגירה ופתיחת המכשיר.
הצג אינו מואר.	הפסקת חשמל; הנתיך קפץ; תקע החשמל אינו מוכנס היטב לשקע.	הכניסו את תקע החשמל. בדקו את אספקת החשמל, בדקו את הנתיכים.

תקלה	גורם אפשרי	פתרון מוצע
דלת תא הקפאה הייתה פתוחה במשך זמן רב; תא ההקפאה לא משיג את הטמפרטורה המוגדרת.	המאייד (סוללת הקירור) במערכת NoFrost (האל כפור) מכוסה בשכבת קרח עבה ואינו מסוגל להפשיר את עצמו לחלוטין באופן אוטומטי.	כדי להפשיר את המאייד, הוציאו את המזון הקפוא יחד עם התאים, עטפו אותו היטב ואחסנו במקום קריר. כבו את המכשיר, נתקו אותו מרשת החשמל והרחיקו אותו מהקיר. השאירו את דלת המכשיר פתוחה.
		לאחר כ-20 דקות, מי העיבוי יתחילו לזרום לתוך קערת האידיוי שמעל המדחס, בחלקו האחורי של המכשיר.
		כדי למנוע גלישת מים מקערת האידיוי, ספגו את מי העיבוי בספוג.
		המאייד הופשר כאשר המים מפסיקים לזרום לתוך קערת האידיוי. נקו את החלל הפנימי של המכשיר. הפעילו שוב את המכשיר.
על פני המכשיר והמדפים במכשיר מצטברים מי עיבוי.	טמפרטורות סביבה גבוהות ולחות מגבירות את התופעה.	נגבו את המים באמצעות מטלית רכה, יבשה. <ul style="list-style-type: none"> ■ פתחו את דלתות המכשיר לפרקי זמן קצרים ככל שניתן. ■ הקפידו תמיד שהמכשיר יהיה סגור כראוי.

שירות לקוחות

תוכלו למצוא את תחנת השירות הקרובה במסמכי המכשיר. מסרו לשירות הלקוחות את מספר המוצר (E-Nr.) ואת מספר הייצור (FD-Nr.) של המכשיר.

פרטים אלה מצויינים על גבי לוחית הנתונים של המכשיר. איור 14

סייעו לנו לחסוך נסיעות מיותרות ע"י מסירת מספרי המוצר והייצור. כך תוכלו לחסוך הוצאות מיותרות.

הזמנת תיקון וייעוץ במקרה של תקלות

תוכלו למצוא את פרטי הקשר ברשימת תחנות השירות במסמכי המכשיר:
IL *2220

בדיקה עצמית של המכשיר

המכשיר שלכם מצויד בתכנית בדיקה עצמית אוטומטית המציגה גורמי תקלה שניתן לתקן על ידי שירות הלקוחות בלבד.

התחלת הבדיקה העצמית של המכשיר

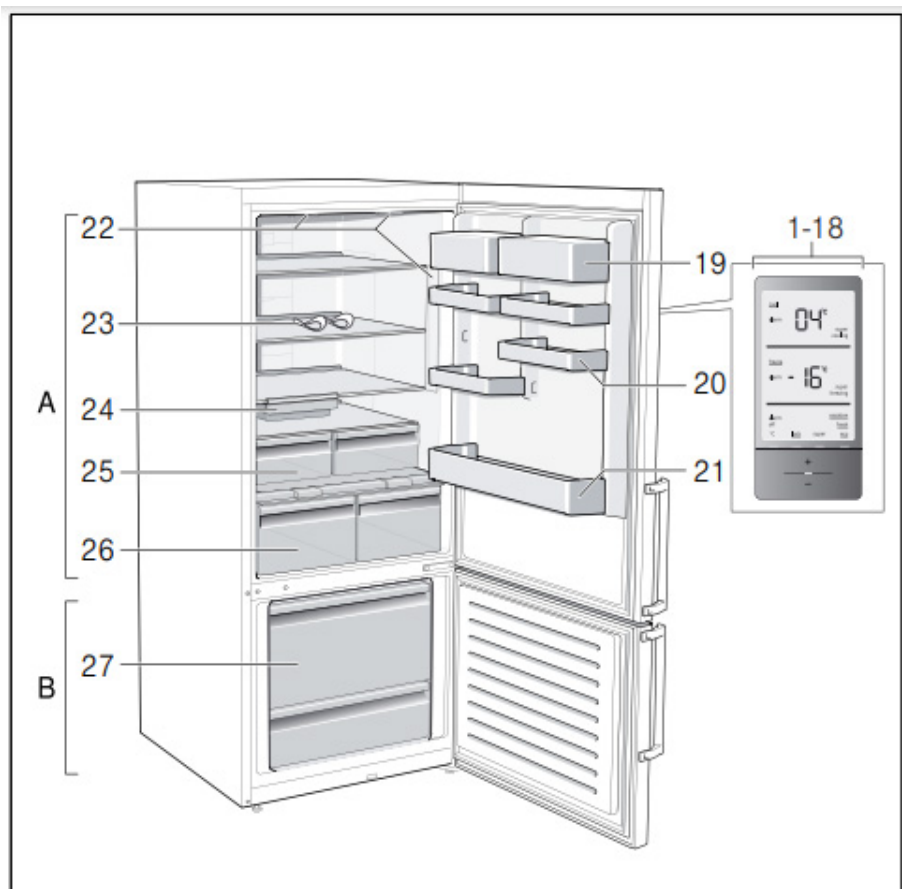
1. כבו את המכשיר והמתינו 5 דקות.
2. הדליקו את המכשיר והחזיקו בתוך 10 השניות הראשונות את לחצן °C ואת לחצן הכוונן "-". לחוצים למשך 3-5 שניות עד שישמע הצליל הקולי.

תכנית הבדיקה העצמית תתחיל לפעול.

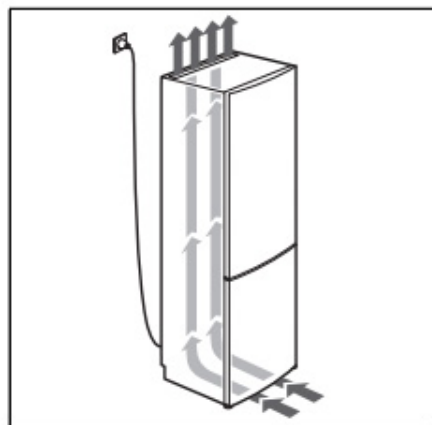
עם סיום הבדיקה העצמית ולאחר שישמע הצליל הקולי פעמיים, המכשיר נמצא במצב תקין. כאשר נשמעים 5 צלילים קוליים, קיימת תקלה. פנו לשירות התמיכה הטכנית (עיינו במסמכי המכשיר).

סיום הבדיקה העצמית של המכשיר

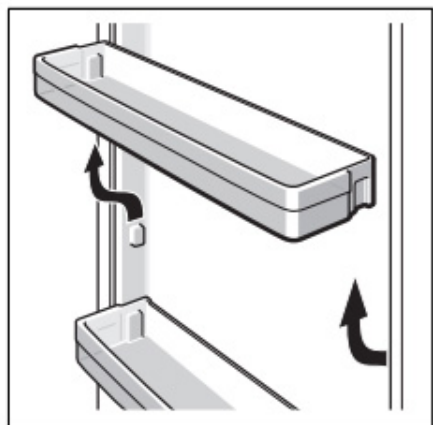
בסיום תוכנית הבדיקה, המכשיר חוזר לפעולה רגילה.



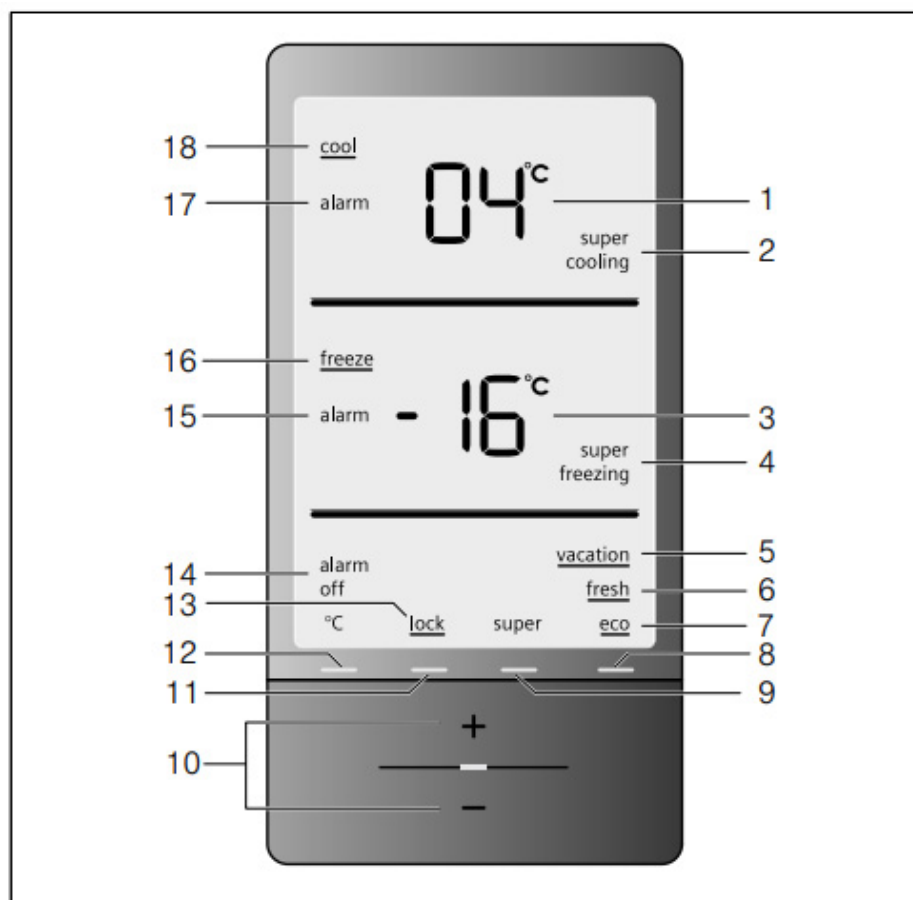
1



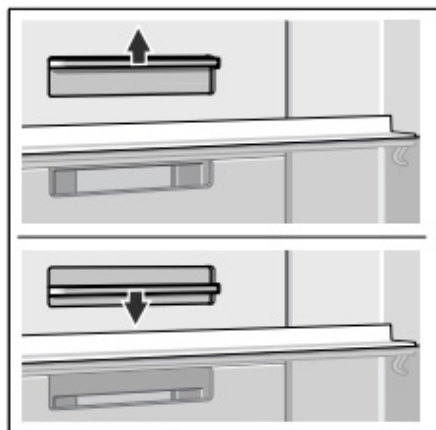
2



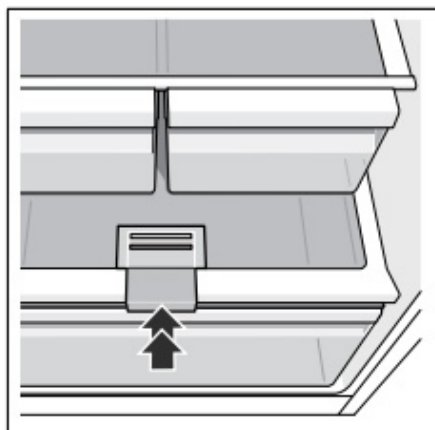
3



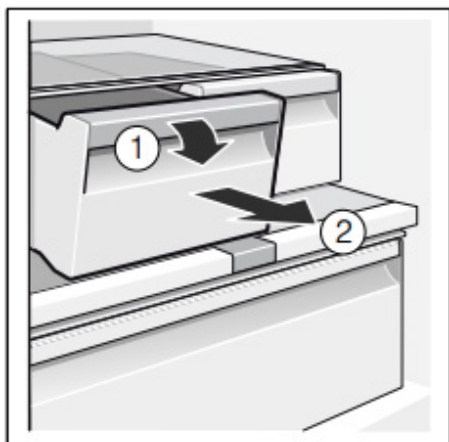
4



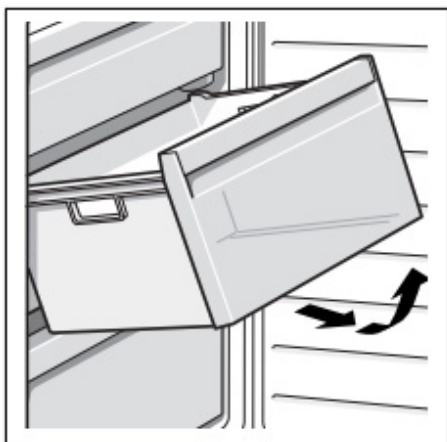
5



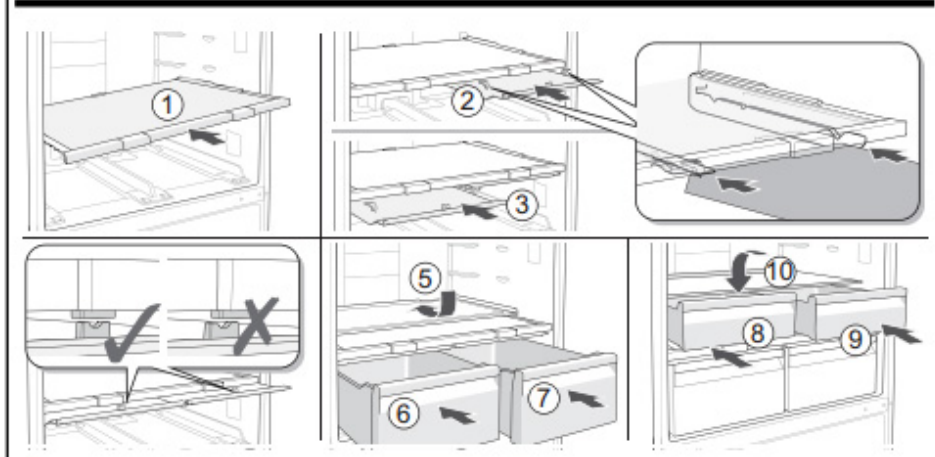
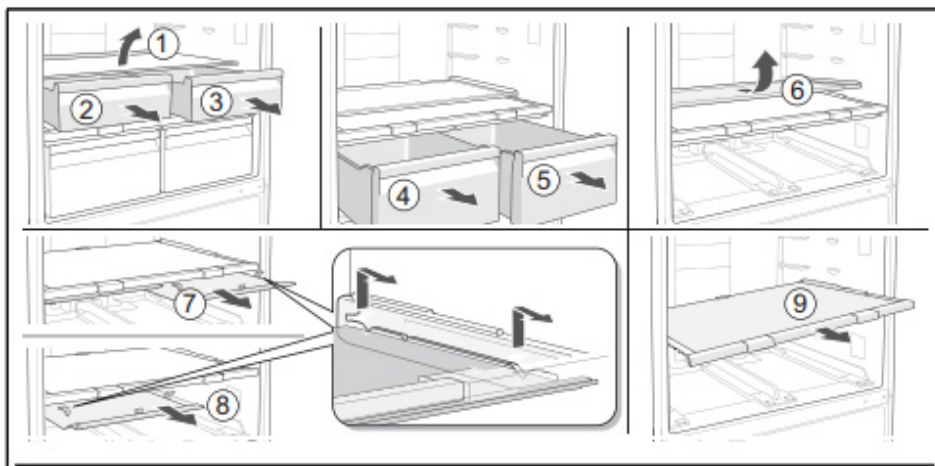
6



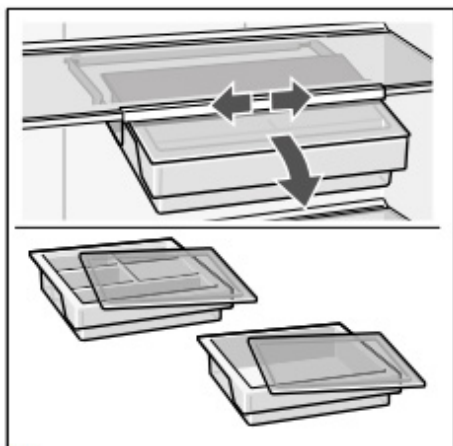
7



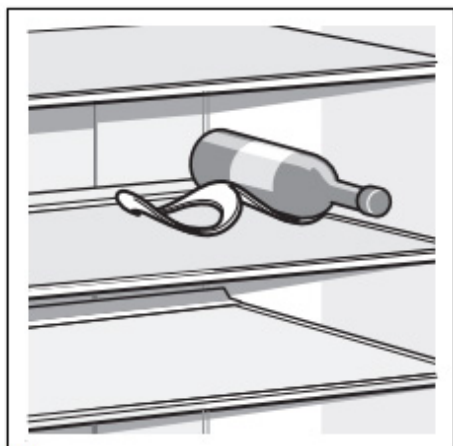
8



9



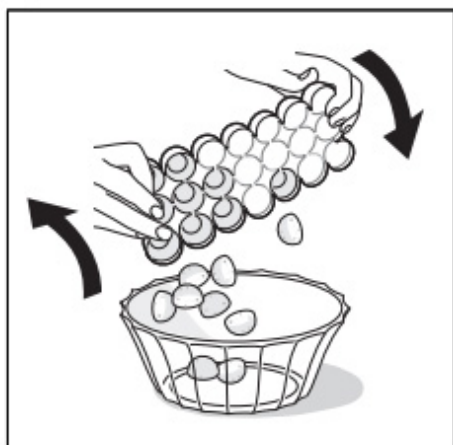
10



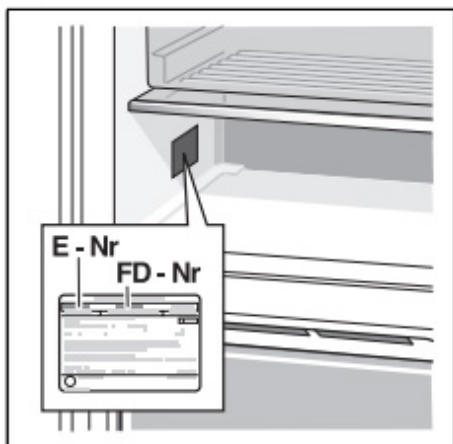
11



12



13



14

BSH Hausgeräte GmbH
Carl-Wery-Str. 34
81739 München

GERMANY

יצרן: B.S.H. Home Appliances Ltd תחת רישיון סימן מסחרי של Siemens AG

siemens-home.bsh-group.com



8001054268 (0008) he