

SIEMENS



CT636LE.6

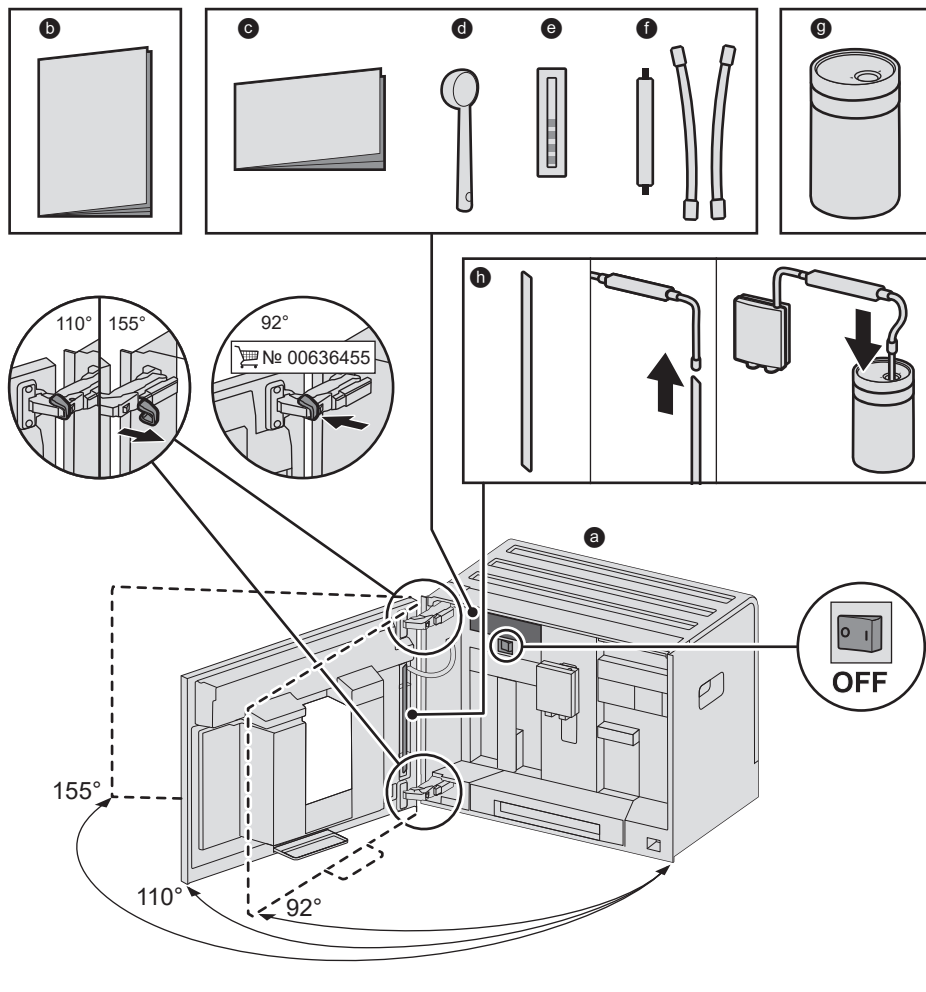
siemens-home.bsh-group.com/welcome

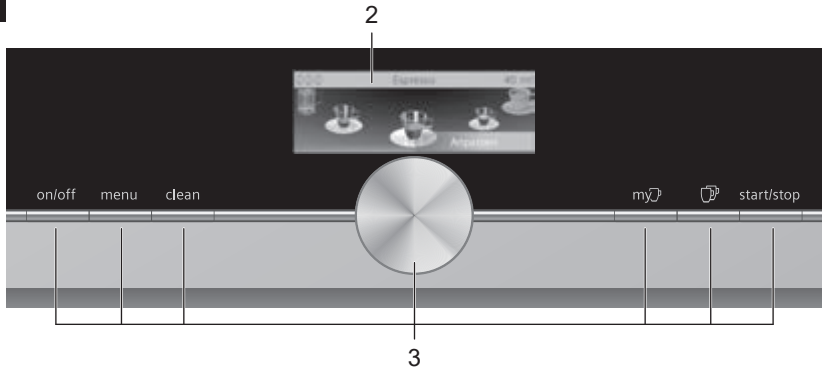
cs Návod k použití

Register
your
product
online

A

Součást dodávky (viz strana 6)



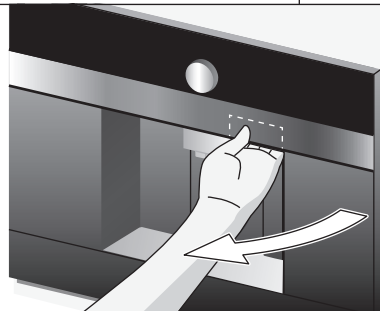
B**C**

4

4a



1a



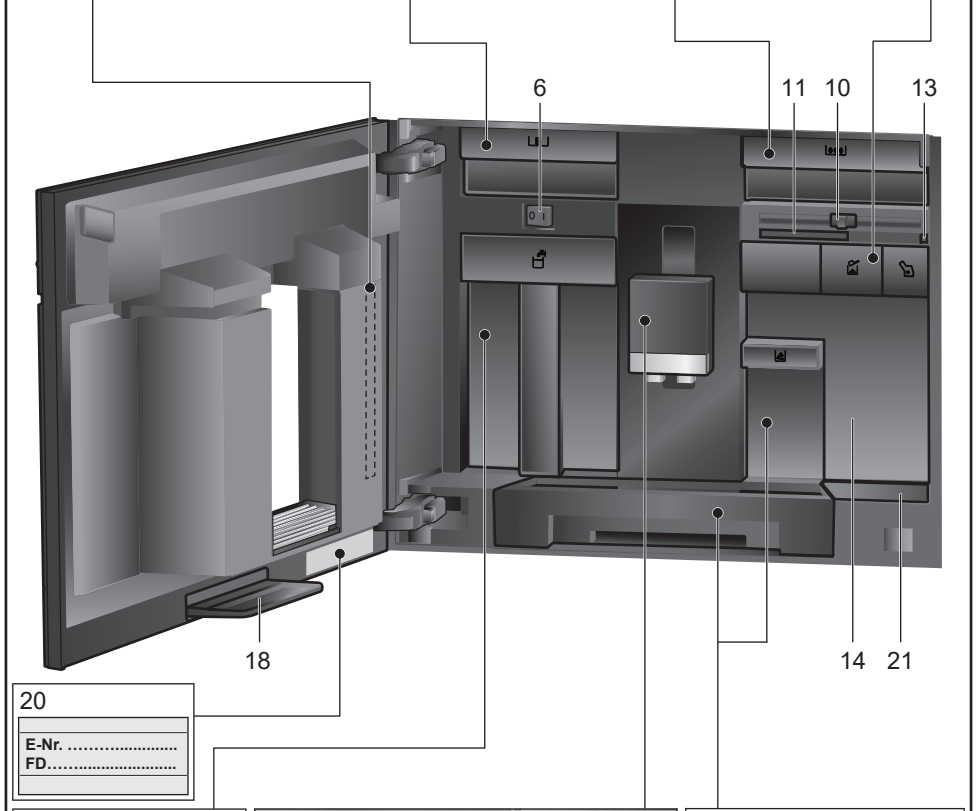
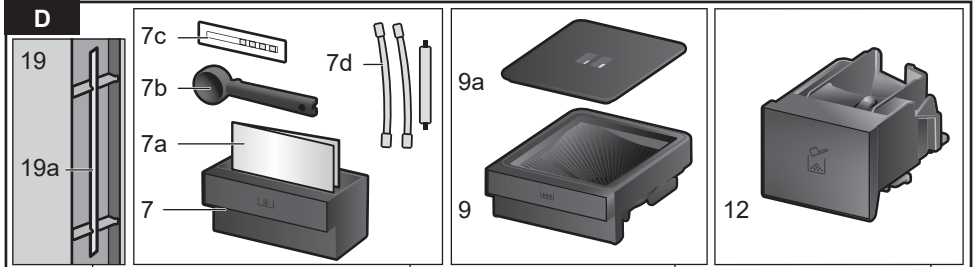
22

22c

22b

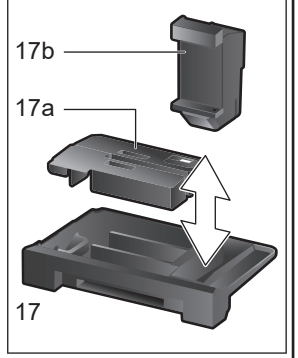
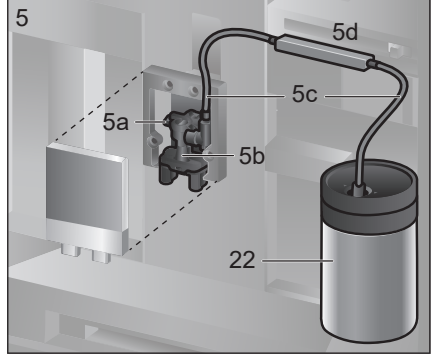
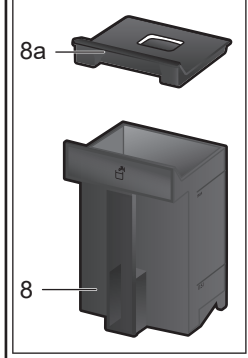
22a



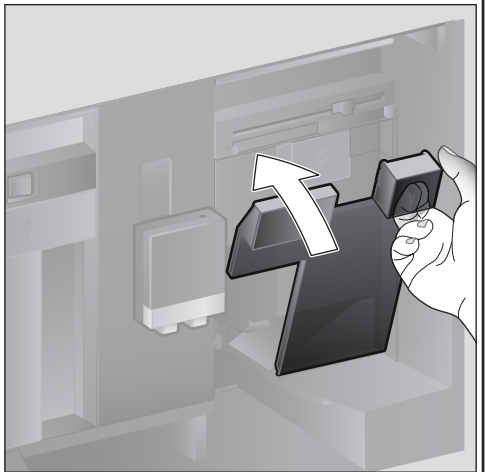
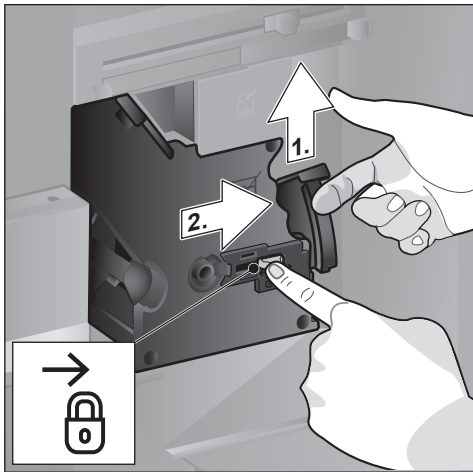
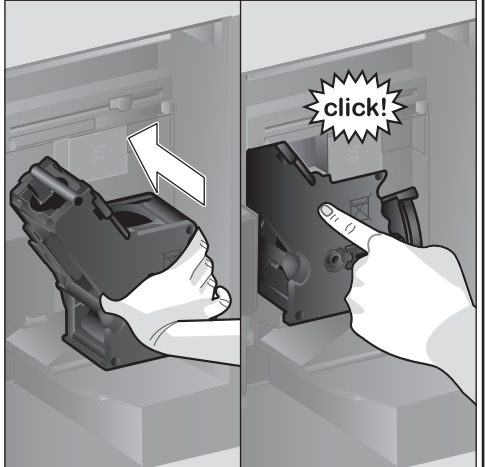
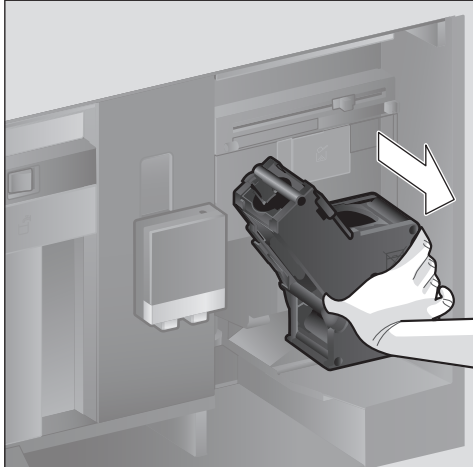
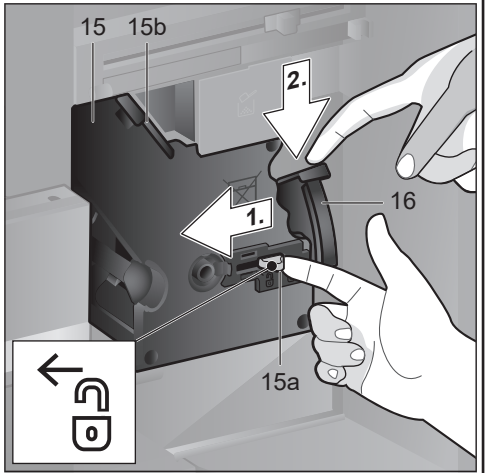
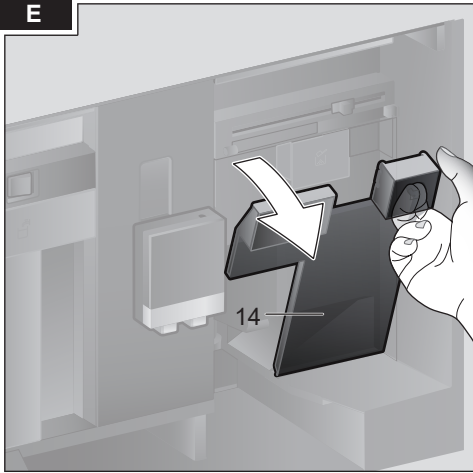


20

E-Nr.
FD.....



E



Obsah

Součást dodávky (pro použití).....	6
Blahopřejeme.....	7
Použití k určenému účelu.....	8
Důležité bezpečnostní pokyny.....	8
Přehled.....	10
Ovládací prvky.....	10
Uvedení do provozu.....	11
Displej.....	12
Příprava nápojů.....	13
Příprava nápojů z kávových zrn.....	15
Příprava s použitím mléka.....	15
Příprava nápoje z mleté kávy.....	16
Odběr horké vody.....	17
Individuální nápoje.....	17
Dva šálky najednou.....	18
Nastavení stupně mletí.....	18
Dětská pojistka.....	18
Menu.....	19
Home Connect.....	21
Údržba a každodenní péče.....	24
Servisní programy.....	27
Tipy pro úsporu energie.....	29
Ochrana proti mrazu.....	30
Uskladnění příslušenství.....	30
Příslušenství.....	30
Likvidace.....	30
Záruční podmínky.....	30
Řešení jednoduchých problémů.....	31
Technické údaje.....	34

Součást dodávky (pro použití)

(viz obrázek A)

- a** Plně automatický kávovar
- b** Návod k použití
- c** Stručný návod
- d** Odměrka na mletou kávu
- e** Proužek pro testování tvrdosti vody
- f** Hadička na mléko (sada)
- g** Nádoba na mléko
- h** Trubička nasávání

Blahopřejeme...

...k zakoupení tohoto plně automatického kávovaru! Zakoupili jste kvalitní a moderní kuchyňský spotřebič. Nabízí inovativní technologii, množství funkcí a pohodlnou obsluhu. S jeho pomocí snadno a rychle připravíte rozmanité čerstvé lahodné horké nápoje – ať už silné espresso, krémové cappuccino, chutné latte macchiato, kávu s mlékem nebo tradiční šálek kávy. Spotřebič zároveň nabízí mnoho možností, jak můžete nápoje zcela přizpůsobit své individuální chuti. Pokud chcete plně automatický kávovar spolehlivě a bezpečně používat se všemi jeho možnostmi a funkcemi, seznámte se s jeho součástmi, funkcemi, indikátory a ovládacími prvky. Tento návod k použití vám při tom pomůže. Věnujte proto čas jeho přečtení dříve, než spotřebič zapnete.

Jak používat tento návod k použití

Na prvních stránkách tohoto návodu naleznete obrázky spotřebiče označené čísly, na které se tento návod opakovaně odkazuje.

Příklad: Spařovací jednotka (15)

Také zobrazení displeje a symboly jsou v tomto návodu zobrazovány jinak. Můžete tak rozpoznat, že se jedná o texty nebo symboly, které jsou zobrazeny nebo natištěny na spotřebiči.

Zobrazení na displeji:

„Espresso“

Tlačítka a ovládací prvky na displeji:

[start/stop]

Ke spotřebiči je přiložen stručný návod, ve kterém můžete rychle vyhledat nejdůležitější funkce. Můžete ho uskladnit v zásuvce pro příslušenství spotřebiče.

Použití k určenému účelu

Tento spotřebič je určený pouze pro soukromé použití v domácnosti.

Přístroj používejte pouze ve vnitřních prostorách při pokojové teplotě a jen do nadmořské výšky 2000 m.

Důležité bezpečnostní pokyny

Návod k použití si pečlivě pročtěte, řiďte se podle něho a uschovejte si ho! Při předávání přístroje dále přiložte tento návod.

Tento spotřebič mohou používat děti starší 8 let a osoby s omezenými fyzickými, sensorickými nebo duševními schopnostmi nebo s nedostatečnými zkušenostmi a/ nebo znalostmi, pokud jsou pod dohledem nebo byly instruovány o bezpečném použití spotřebiče a pochopily z toho vyplývající nebezpečí. Děti mladší 8 let se nesmí zdržovat v blízkosti spotřebiče a připojovacích kabelů a nesmí spotřebič obsluhovat. Děti si nesmí se spotřebičem hrát. Čištění a údržbu ze strany uživatele nesmí provádět děti. Výjimka: Děti jsou starší 8 let a jsou pod dozorem dospělé osoby.

Výstraha Nebezpečí úrazu elektrickým proudem!

- Spotřebič smí být k síti střídavého proudu připojen jen pomocí předpisově instalované zásuvky s uzemněním. Zajistěte předpisovou instalaci systému ochranných vodičů elektrické domovní instalace.
- Přístroj zapojujte a používejte pouze v souladu s údaji na typovém štítku.
- Přístroj používejte jen tehdy, když samotný přístroj ani přívodní kabel není poškozený.
- Opravy přístroje, např. výměnu síťového přívodu, smí provádět pouze náš zákaznický servis, aby nedošlo k ohrožení.
- Nikdy neponořujte přístroj nebo síťový kabel do vody.
- V případě poruchy ihned odpojte síťovou zástrčku nebo vypněte síťové napětí.

⚠ Výstraha**Nebezpečí v důsledku magnetického pole!**

Spotřebič obsahuje trvalé magnety, které mohou ovlivnit elektronické implantáty jako např. kardiostimulátory nebo inzulinové dávkovače. Osoby používající elektronické implantáty by měly dodržovat minimální odstup od spotřebiče 10 cm a při odběru také odstup k těmto součástem: nádoba na mléko, mléčný systém, nádržka na vodu a spařovací jednotka.

⚠ Výstraha**Nebezpečí udušení!**

- Nedovolte dětem, aby si hrály s obalovým materiálem.
- Drobné součásti bezpečně uložte, hrozí nebezpečí spolknutí.

⚠ Výstraha**Nebezpečí poranění!**

- Nesahejte do mlýnku.
- Chybné použití spotřebiče může způsobit poranění.

⚠ Výstraha**Nebezpečí popálení!**

- Výpusť nápoje je velmi horká. Po použití ho nejprve nechte vychladnout; teprve poté se ho můžete dotknout.

⚠ Výstraha**Nebezpečí opaření (Home Connect)!**

Při nehlídaném dálkovém spuštění může dojít k popálení třetích osob, pokud tyto osoby během výdeje nápoje sáhnou pod výpusť kávy. Proto se ujistěte, že v případě dálkového spuštění bez dozoru nehrozí ohrožení osob, především malých dětí nebo předmětů.

Přehled

(viz obrázky B až E)

- 1 **Dvířka spotřebiče**
 - a Zapuštěné madlo
(pro otevření dvířek)
 - b Odkapávací plech
- 2 **Displej**
- 3 **Ovládací prvky**
- 4 **Výpustný systém (káva, mléko, horká voda), výškově nastavitelný**
 - a Kryt
- 5 **Mléčný systém**
 - a Závěrná páčka
 - b Výpusť nápoje (horní část, spodní část)
 - c Hadička na mléko (2 ks)
 - d Spojovací díl, kov
(pro magnetický držák)
- 6 **Sítový spínač [O/I] (přívod proudu)**
- 7 **Zásuvka pro příslušenství (pro stručný návod a příslušenství)**
 - a Stručný návod
 - b Odměrka na mletou kávu
 - c Proužek tvrdosti vody
 - d Hadička na mléko (sada)
- 8 **Zásobník na vodu, snímatelný**
 - a Víko zásobníku na vodu
- 9 **Zásobník zrnkové kávy, snímatelný**
 - a Kryt zásobníku zrnkové kávy
- 10 **Šoupátko pro nastavení stupně mletí**
- 11 **Magnetický držák (pro spojovací díl)**
- 12 **Zásobník mleté kávy, snímatelný (mletá káva / čisticí tableta)**
- 13 **Držák (pro hadičku na mléko)**
- 14 **Ochranný kryt (spařovací jednotky)**
- 15 **Spařovací jednotka**
 - a Pojistka
 - b Kryt
- 16 **Vyhazovací páčka**
- 17 **Odkapávací miska, snímatelná**
 - a Kryt odkapávací misky
 - b Zásobník na kávovou sedlinu
- 18 **Záchytná miska**
- 19 **Držák**
 - a Trubička nasávání
- 20 **Typový štítek (E. č.; FD)**
- 21 **Odkládací plocha s čidlem (pro nádobu na mléko)**

22 Nádobu na mléko

- a Nádrž z ušlechtilé oceli
- b Kryt spodní části
- c Kryt horní části



Další informace o spotřebiči, např. jak je možné změnit úhel otevření dvířek, viz příložený montážní návod.

Ovládací prvky

Spotřebič je vybaven nabídkou s možností snadného a srozumitelného procházení, aby pro vás bylo jeho ovládání co nejjednodušší a zároveň abyste měli k dispozici velký počet funkcí. Díky němu můžete pomocí několika obslužných kroků vybrat z množství možností.

Sítový spínač [O/I]

Pomocí sítového spínače [O/I] (za tímto účelem otevřít dvířka) se přístroj zapne nebo se zcela vypne (napájení se přeruší).



Důležité: Během provozu netiskněte sítový spínač. Aby proběhl automatický proplach vypínejte spotřebič až tehdy, když se nachází v úsporném režimu.

Tlačítko [on/off]

Stisknutím tlačítka [on/off] se spotřebič zapne nebo přepne do úsporného režimu. Spotřebič se automaticky propláchně. Spotřebič se neproplachuje, pokud:

- Je při zapnutí ještě teplý.
- Před vypnutím nebyla odebrána žádná káva.

Spotřebič je připraven k provozu, jakmile se na displeji zobrazí symboly pro výběr nápoje.

Tlačítko [menu]

Stisknutím tlačítka [menu] se vyvolá menu. Mohou být prováděna nastavení, vyvolávány informace nebo může být spotřebič spojen s aplikací „Home Connect“ (viz kapitola „Menu“).

Tlačítko [clean]


Stisknutím tlačítka [clean] se vyvolá výběr servisních programů. Požadovaný program provedte podle popisu v kapitole „Servisní programy“.

Tlačítko [my☞]

Stisknutím tlačítka [my☞] se vyvolá výběr „osobní příprava nápojů“. Osobní nastavení kávových nápojů mohou být ukládána a vyvolávána (viz kapitola „Individuální nápoje“).

Tlačítko [☞]

Stisknutím tlačítka [☞] se po zvolení nápoje současně připraví dva šálky (viz kapitola „Dva šálky najednou“).

 Opětovným stiskem tlačítka [menu], [clean], [my☞] nebo [☞] příslušné menu opět opusťte.

Tlačítko [start/stop]

Stisknutím tlačítka [start/stop] se spustí příprava nápojů nebo servisní program. Při opětovném stisku tlačítka [start/stop] během přípravy nápojů se odběr předčasně zastaví.

Otočný volič

Otáčením otočného voliče navigujete na displeji nebo se provádí změna parametrů.

Displej (dotyková obrazovka)

Na displeji se zobrazují informace nebo se dotykem dotykové obrazovky provádí nastavení (viz kapitola „Displej“).

Uvedení do provozu

Všeobecné informace


Příslušné zásobníky plňte pouze čistou, **studenou** nesyčenou vodou a výhradně **praženými** zrny. Nepoužívejte leštěná či karamelizovaná kávová zrna nebo kávová zrna upravená dalšími cukernatými přísadami; ucpávají spařovací jednotku.



Před zapnutím a obsluhou spotřebiče musí být spotřebič správně instalován a připojen podle příloženého návodu k montáži.

Uvedení spotřebiče do provozu

- Odstraňte ochrannou fólii.

 **Důležité upozornění:** Spotřebič používejte pouze v prostorách bez mrazu. Pokud byl spotřebič přepravován nebo skladován při teplotách nižších než 0° C, pak před uvedením do provozu vyčkejte nejméně 3 hodiny.

- Dvířka spotřebiče uchyťte za zapuštěné madlo a otevřete.
- Vyjměte zásobník na vodu, vypláchněte ho a naplňte ho čerstvou, studenou vodou až po označení „max“.
- Zásobník na vodu opět vložte až na doraz.
- Vyjměte zásobník zrnkové kávy, naplňte ho kávovými zrny a vložte ho zpět.
- Síťový spínač nastavte na [I] a uzavřete dvířka spotřebiče.


Přístroj se proplachuje a zahřeje.

Aktivuje se displej.

Zobrazí se „Volba jazyka“.

- Otáčením otočného voliče zvolte požadovaný jazyk a na displeji se dotkněte položky [Dále].

Zobrazí se „Nastavení tvrdosti vody“.

 Správné nastavení tvrdosti vody je důležité, aby spotřebič včas zobrazil, kdy musí být odvápněn. Přednastavená tvrdost vody je stupeň 4. Je-li v domě instalováno zařízení na změkčování vody, nastavte tvrdost vody na stupeň 3. Na tvrdost vody se můžete dotázat také u místního zásobení vodou.

- Pomocí přiloženého kontrolního papírku určete tvrdost vody. Kontrolní papírek krátce ponořte do vody a po 1 minutě odečtěte výsledek.

Stupeň	Stupeň tvrdosti vody	
	Německá stupnice (°dH)	Francouzská stupnice (°fH)
1	1-7	1-13
2	8-14	14-25
3	15-21	26-38
4	22-30	39-54

- Pomocí otočného voliče nastavte stanovenou tvrdost vody.
- Dotkněte se [>]. Zobrazí se „Home Connect“.
- Pro okamžité připojení spotřebiče k síti WLAN (domácí síť) se dotkněte [Nastavení Home Connect].
- Pro pozdější připojení spotřebiče k síti WLAN se dotkněte [>]. Zobrazí se „Ukončit nastavení?“.
- Dotkněte se položky [Přejít]. Nastavení jazyka a tvrdosti vody jsou uložena.

i Při zvolení [Nastavení Home Connect] si přečtete podrobný popis v kapitole „Home Connect“.

Přístroj je připraven k provozu, pokud jsou na displeji zobrazeny symboly nápojů.

Při každém odběru nápoje se zapne integrovaný ventilátor, který se po několika minutách opět vypne. Při prvním použití, po provedení servisního programu nebo pokud byl přístroj po delší dobu mimo provoz, nemá první připravený nápoj plně aroma. Tento nápoj nepijte. Po uvedení plně automatického kávovaru do provozu je jemné a pevné krémové konzistence trvale dosaženo teprve po odběru několika šálek.

Vypnutí spotřebiče

- Stiskněte tlačítko [on/off]. Přístroj se proplachuje a přepne se do úsporného režimu.

Výjimka: Pokud byla odebírána pouze horká voda, přístroj se vypne bez propláchnutí.

- Pro kompletní vypnutí přístroje otevřete dvířka spotřebiče a síťový spínač nastavte na [O].



Důležité: Během provozu netiskněte síťový spínač. Aby proběhl automatický proplach, vypínejte spotřebič až tehdy, když se nachází v úsporném režimu.

Plně automatický kávovar je z továrny naprogramován se standardními nastaveními pro optimální provoz. Spotřebič se po uplynutí zvolené doby automaticky přepíná do úsporného režimu a proplachuje (doba je nastavitelná, viz „Vypnutí po“ v kapitole „Menu“).

Spotřebič je vybaven čidlem. Je-li spotřebič vybaven nádobou na mléko, zobrazí se na displeji při přepnutí do úsporného režimu odpovídající ukazatel. Pokud se v zásobníku nachází mléko, skladujte ho v ledničce.

Displej

Zobrazují se informace nebo se dotykem dotykové obrazovky provádí nastavení.

Ukazatel

Na displeji se zobrazují zvolené nápoje, nastavení, možnosti nastavení a také hlášení o provozním stavu.

Příklady:

Výběr nápoje






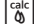


Informace

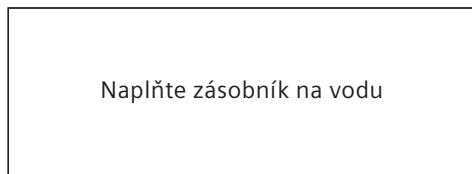
Informace zmizí po stisknutí tlačítka nebo po krátké době.


Zásobník na vodu je téměř prázdný

Místo textu se dole na displeji zobrazí malý symbol.

-  Zásobník na kávová zrna je téměř prázdný
-  Zásobník na vodu je téměř prázdný
-  Vyměňte vodní filtr
-  Nutný program čištění
-  Nutný program odvápňení
-  Nutný program calc'nClean

Požadavky k provedení



-  Pokud byl proveden potřebný úkon, např. byl naplněn zásobník na vodu, odpovídající hlášení a symbol opět zmizí.

Ovládání


Navigace probíhá na displeji dotykem textů nebo symbolů v kombinaci s otáčecím otočným voličem (příklad viz kapitola „Přizpůsobení nápoje“).


Při dotyku displeje zazní akustický signál. Signální tón můžete zapnout nebo vypnout (viz kapitola „Menu – Zvuky tlačítek“).

Příprava nápojů

Tento plně automatický kávovar můžete provozovat se zrnkovou nebo s mletou kávou (ne rozpustná káva).

Při použití kávových zrn jsou zrna čerstvě namleta pro každé spaření. Pro zaručení optimální kvality skladujte kávová zrna v chladu a uzavřená.

-  **Důležité:** Zásobník na vodu plňte každý den čerstvou a studenou nesyčenou vodou. V zásobníku na vodu by mělo být vždy dostatečné množství vody pro provoz spotřebiče.

-  **Rada:** Šálek (šálky), především malé šálky na espresso se silnými stěnami předehřívejte např. horkou vodou. U některých nastavení je káva připravována ve dvou krocích (viz kapitola „aromaDouble Shot“ a „Dva šálky najednou“). Vyčkejte, až se proces zcela ukončí.

Výběr nápoje

Otáčením otočného voliče mohou být voleny různé nápoje:

Symbol zvoleného nápoje se zobrazí uprostřed. Označení nápoje a aktuálně nastavené hodnoty např. pro intenzitu a množství kávy se zobrazuje na horním řádku.



Můžete vybírat z těchto nápojů:

- Ristretto
- Espresso
- Espresso Macchiato
- Caffè Crema
- Cappuccino
- Latte Macchiato
- Káva s mlékem
- Mléčná pěna
- Teplé mléko
- Horká voda

Zvolený nápoj může být přímo připraven s přednastavenými hodnotami nebo být předem přizpůsoben osobní chuti.

Přizpůsobení nápoje

Při dotyku položky [Přizpůsobit] na displeji se v závislosti na nápoji zobrazí různá pole pro přizpůsobení.

Pole, ve kterém můžete měnit hodnoty, je podloženo tmavší barvou.

Příklad:

Hodnoty pro šálek kávy Caffe Crema můžete měnit takto:

- Otočným voličem zvolte „Caffe Crema“.

☉☉	Caffe Crema	120 ml
		Přizpůsobit

- Dotkněte se položky [Přizpůsobit]. Zobrazí se pole s přednastavenými hodnotami. Aktivní pole, např. [☉] je podloženo tmavší barvou.

Caffe Crema	
☉☉☉☉	☉ 120 ml
☉ normální	Zpět

- Otočným voličem nastavte požadovanou intenzitu kávy např. „☉☉☉☉“ (silná).
- Dotkněte se pole [☉]

Caffe Crema	
☉☉☉☉☉	☉ 120 ml
☉ normální	Zpět

- Otočným voličem nastavte požadované množství kávy např. „160 ml“.
- Dotkněte se pole [☉].

Caffe Crema	
☉☉☉☉☉	☉ 160 ml
☉ normální	Zpět

- Otočným voličem nastavte požadovanou teplotu, např. „vysoká“.

Caffe Crema	
☉☉☉☉☉	☉ 160 ml
☉ vysoká	Zpět

- Nastavení se ukládají dotykem položky [Zpět] nebo spuštěním odběru nápoje.

i Možnosti nastavení jsou rozdílné v závislosti na druhu nápoje. U kávových nápojů můžete nastavit např. sílu kávy, teplotu a množství kávy, u mléka jen množství náplně.

Možná jsou tato nastavení:

Intenzita kávy




- ☉ velmi slabá
- ☉☉ slabá
- ☉☉☉ normální
- ☉☉☉☉ silná
- ☉☉☉☉☉ velmi silná
- 2x☉ aromaDouble Shot silná
- 2x☉☉ aromaDouble Shot silná +
- 2x☉☉☉ aromaDouble Shot silná ++

i aromaDouble Shot
Čím déle je káva spařována, tím větší množství trpkých látek a nechtěného aroma se uvolní. To negativním způsobem ovlivňuje chuť a stravitelnost kávy. Pro přípravu extra silné kávy je proto spotřebič vybaven speciální funkcí aromaDouble Shot. Po první polovině připravovaného množství se opět namelou a spaří kávová zrna, takže dojde k uvolnění vždy jen těch nejchutnějších a dobře stravitelných aromatických látek.

Při přípravě kávy Ristretto, Espresso Macchiato a při přípravě s mletou kávou není funkce Aroma Double Shot k dispozici.

Teplota nápoje


Hodnoty pro kávové nápoje:


-  normální
-  vysoká
-  ex. vysoká

Hodnoty pro horkou vodu:

- 70°C Bílý čaj
- 80°C Zelený čaj
- 90°C Černý čaj
- Max Ovocný čaj

Množství náplně

 Množství náplně je rozdílné v závislosti na druhu nápoje a může být nastaveno v krocích po ml.

 Vydané množství náplně může být různé v závislosti na kvalitě mléka.

Pokud během cca 30 sekund nedojde na spotřebiči k ovládní, spotřebič automaticky opustí režim nastavení. Provedená nastavení se automaticky uloží.


Příprava nápojů z kávových zrn

Spotřebič musí být připraven k provozu.

- Pod výpusť nápoje postavte šálek.
- Otočným voličem zvolte „Ristretto“, „Espresso“ nebo „Caffe Crema“.

Na displeji se zobrazí vybraný nápoj a také přednastavené hodnoty síly kávy a množství kávy pro tento nápoj.



 Nastavení můžete měnit podle popisu v kapitole „Přizpůsobení nápoje“.

- Pro spuštění odběru nápoje stiskněte tlačítko [start/stop].

Káva se spaří a poté nateče do šálku. Opětovným stisknutím tlačítka [start/stop] můžete odběr nápoje předčasně zastavit.

Příprava s použitím mléka

Tento plně automatický kávovar má integrovanou výpusť nápoje. Mohou tak být připravovány kávové nápoje s mlékem nebo také mléčná pěna a teplé mléko.

**Nebezpečí popálení!**

Výpusť nápoje je velmi horká. Po použití ji nejprve nechte vychladnout; teprve poté se jí můžete dotknout.

Nádoba na mléko

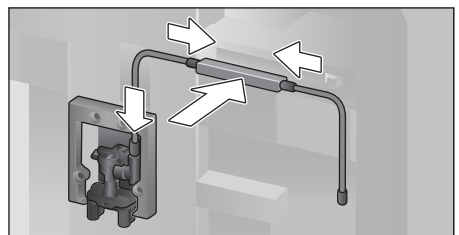
Nádoba na mléko je speciálně vyvinuta pro použití ve spojení s tímto plně automatickým kávovarem. Je určena výhradně pro použití v domácnostech a pro uskladnění mléka v lednici. Izolovaný zásobník udržuje mléko studené po několik hodin.



Důležité: Před otevřením dvířek odeberte šálky nebo sklenice, mohlo by dojít k jejich pádu.

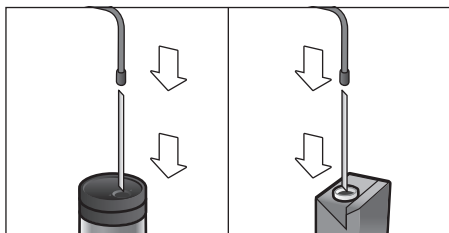
Připojení nádoby na mléko nebo kartónu s mlékem:

- Otevřete dvířka spotřebiče.
- Kryt výpusť nápoje sejměte směrem dopředu.
- Hadičky na mléko a spojovací díl připojte a upevněte podle obrázku.



- Kryt pevně nasadte zepředu na výpusť nápoje.

- Nasadíte trubičku nasávání a vsuňte do nádoby na mléko nebo do kartónu s mlékem.



- Zavřete dvířka spotřebiče.

i Zaschlé zbytky mléka se obtížně odstraňují, proto je **bezpodmínečně** vyčistěte (viz kapitola „Čištění mléčného systému“).

Kávové nápoje s mlékem

- Pod výpusť nápoje postavte šálek nebo sklenici.
- Otočným voličem zvolte „Espresso Macchiato“, „Cappuccino“, „Latte Macchiato“ nebo „Mléčná káva“.

Na displeji se zobrazí vybraný nápoj a také přednastavené hodnoty síly kávy a množství kávy pro tento nápoj.

i Nastavení můžete měnit podle popisu v kapitole „Přizpůsobení nápoje“.

- Pro spuštění odběru nápoje stiskněte [start/stop].

Nejprve se do šálku resp. sklenice naplní mléko. Poté se spaří káva a nateče do šálku resp. sklenice.

Opětovným stiskem tlačítka [start/stop] můžete předčasně zastavit aktuální krok procesu.

Mléčná pěna nebo teplé mléko

- Pod výpusť nápoje postavte šálek nebo sklenici.
- Otočným voličem zvolte „Mléčná pěna“ nebo „Teplé mléko“.

i Nastavení můžete měnit podle popisu v kapitole „Přizpůsobení nápoje“.

- Pro spuštění odběru nápoje stiskněte tlačítko [start/stop].

Z výpusť nápoje vytéká mléčná pěna nebo teplé mléko.

Opětovným stiskem tlačítka [start/stop] můžete předčasně zastavit aktuální krok procesu.

Příprava nápoje z mleté kávy

i Při přípravě s mletou kávou není k dispozici nastavení síly kávy a současný odběr dvou šálků.

Důležité: Před otevřením dvířek odeberte šálky nebo sklenice, mohlo by dojít k jejich pádu.

Spotřebič musí být připraven k provozu.

- Otevřete dvířka spotřebiče.
- Vyměňte zásobník mleté kávy. Zásobník mleté kávy musí být suchý.
- Naplňte mletou kávou (maximálně 2 zarovnané odměrky mleté kávy); nestlačujte.

i **Pozor!** Nepiňte kávovými zrny nebo rozpustnou kávou.

- Vložte zásobník mleté kávy.
- Zavřete dvířka spotřebiče, na displeji se zobrazí ☞.

i Pokud během 90 sekund neodeberete žádnou kávu, spařovací komora se automaticky vyprázdní, aby nedošlo k přeplnění. Spotřebič se propláchne.

- Pod výpusť nápoje postavte šálek.
- Otočným voličem zvolte kávový nápoj nebo kávový nápoj s mlékem.


Na displeji se zobrazí vybraný nápoj a také přednastavené hodnoty pro tento nápoj.

i Nastavení můžete měnit podle popisu v kapitole „Přizpůsobení nápoje“.

Při přípravě kávových nápojů s mlékem dodržujte pokyny v kapitole „Příprava s použitím mléka“.

- Pro spuštění odběru nápoje stiskněte tlačítko [start/stop].

Káva se spaří a poté nateče do šálku. Při zvolení kávových nápojů s mlékem se nejprve vydá mléko a poté spaří káva.

-  Pro obdržení dalšího nápoje s mletou kávou postup opakujte.

Odběr horké vody




Nebezpečí popálení!

Výpusť nápoje je velmi horká. Po použití ji nejprve nechte vychladnout; teprve poté se jí můžete dotknout.

Spotřebič musí být připraven k provozu.


- Z nádoby na mléko stáhněte hadičku na mléko.
- U výpusti odstraňte zbytky mléka nebo kávy.
- Pod výpusť nápoje postavte šálek nebo sklenici.
- Otočným voličem zvolte „Horká voda“.

-  Nastavení můžete měnit podle popisu v kapitole „Přizpůsobení nápoje“.

- Pro spuštění odběru nápoje stiskněte tlačítko [start/stop].
 - Zobrazí se hlášení „Je hadička na mléko odstraněna z nádoby na mléko?“.
 - Pokud je hadička na mléko ještě připojena, stáhněte ji a na displeji se dotkněte [Ano].
- Z výpusti nápoje vytéká horká voda. Při opětovném stisku tlačítka [start/stop] můžete proces předčasně zastavit.

Individuální nápoje

Stisknutím tlačítka [my☺] se otevře výběr individuálně nastavených nápojů. Můžete využívat až 8 paměťových míst. Často odebírané oblíbené nápoje zde můžete uložit do paměti se všemi nastaveními.


-  Stisknutím tlačítka [my☺] můžete kdykoliv opustit menu bez uložení do paměti.

Vytvoření a změna nápoje

- Stiskněte tlačítko [my☺]. Zobrazí se výběr paměťových míst.



- Otočným voličem zvolte prázdné paměťové místo (prázdna sklenice) pro vytvoření nebo obsazené paměťové místo pro změnu nebo vymazání oblíbeného nápoje.
- U prázdného paměťového místa zvolte [Vytvořit nápoj] nebo u obsazeného paměťového místa zvolte [Změnit nápoj].


-  Při zvolení [Vymazat nápoj] se vymažou nastavení paměťového místa, místo je opět prázdné.

Zobrazí se menu pro přizpůsobení nápojů. Zobrazí se naposledy odebraný nápoj s naposledy zvolenými nastaveními.

- Pokud nechcete naposledy vydaný nápoj uložit do paměti, pak pomocí otočného voliče zvolte jiný nápoj.
- Dotkněte se vždy toho nastavení, které chcete změnit a otočným voličem přizpůsobte hodnoty vlastnímu přání.

V závislosti na výběru se zobrazí další možnosti nastavení.

- Pro provedení dalších nastavení se dotkněte položky [Dále].

-  U mléčných nápojů může být nastaven poměr kávy a mléka.

- Nastavení mohou být uložena do paměti pod individuálním jménem. Dotkněte se položky [Uložit jméno]. Zobrazí se maska pro zadání jména.

3 4 5 6 7 8 9 ' _ < [A] B C D E F G H I J K										
<	A _ _ _ _ _									✓
Přerušit						Uložit				

- Otočným voličem zvolte v horním řádku písmeno nebo symbol.
- Pro potvrzení zvoleného písmena se dotkněte [✓] nebo pro vymazání [<].
- Zvolte a potvrďte další písmena nebo symboly.
- Pomocí položky [Přerušit] opustíte zadání beze změny, zobrazí se menu nápojů.
- Pomocí [Uložit] se zadání převezme. Zobrazí se menu výběru.
- Pro opuštění menu stiskněte tlačítko [my☐].

Výběr a odběr individuálně vytvořeného nápoje

- Stiskněte tlačítko [my☐]. Zobrazí se výběr paměťových míst.
- Otočným voličem zvolte požadované paměťové místo.
- Pod výpusť nápoje postavte šálek nebo sklenici.
- Pro spuštění odběru nápoje stiskněte tlačítko [start/stop].

Dva šálky najednou

Stisknutím tlačítka [☐] se současně připraví dva šálky zvoleného nápoje. Nastavení je zobrazováno druhým symbolem šálku a jako text např. „2x Espresso“.

- Otočným voličem zvolte požadovaný nápoj.
- Stiskněte tlačítko [☐].
- Pod výpusť nápoje postavte vlevo a vpravo dva šálky.
- Pro spuštění odběru nápoje stiskněte tlačítko [start/stop].

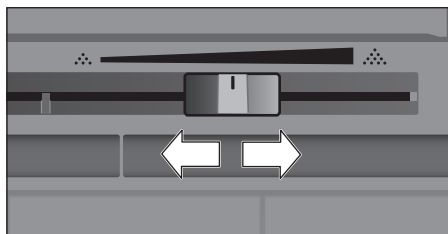
Připraví se zvolený nápoj a poté vyteče do obou šálků.

- i** Nápoj je připravován ve dvou krocích (dvě mletí). Vyčkejte, až se proces zcela ukončí. U nastavení „aromaDouble Shot“ nebo „Mletá káva“ není možný současný odběr dvou šálků.

Nastavení stupně mletí

Tento plně automatický automat na kávu je vybaven nastavitelným mlýnkem. Pomocí něho je možné individuálně měnit stupeň mletí kávy.

- Otevřete dvířka spotřebiče.
- Pomocí šoupátka zvolte nastavení stupně mletí mezi jemně namletou kávou ☐ a hrubě namletou kávou ☐.



- Opět zavřete dvířka spotřebiče.

- i** V případě tmavých pražených zrn nastavte jemnější stupeň mletí, v případě světlejších zrn nastavte hrubší stupeň mletí.

Rada: U nastavení stupně mletí provádějte jen malé změny. Nové nastavení se projeví až u druhého šálku kávy.

Pokud se na displeji zobrazí hlášení „Nastavte hrubší stupeň mletí“ jsou kávová zrna mleta příliš jemně. Nastavte hrubší stupeň mletí.

Dětská pojistka

Na ochranu dětí před opařením a popálením můžete spotřebič zablokovat.

- Držte stisknuto tlačítko [menu] po dobu nejméně 4 sekund.
- Na displeji se krátce zobrazí hlášení „Dětská pojistka aktivovaná“.
- Nyní již není možné ovládání, stisknout lze pouze [on/off].
- Pro deaktivaci dětské pojistky stiskněte tlačítko [menu] po dobu nejméně 4 sekund.

Na displeji se krátce zobrazí hlášení „Deaktivovaná dětská pojistka“.

Menu

Menu slouží k individuální změně nastavení, vyvolání informací nebo ke spuštění procesů.

- Stisknutím tlačítka [menu] otevřete menu.

Na displeji se zobrazí různé možnosti nastavení.

Navigace v menu:

Dotykem [<] a [>] můžete zvolit různé možnosti nastavení, např. „Jazyk“.

Otočným ovladačem můžete provést nastavení, např. „Čeština“.



Například:

Nastavení automatického vypnutí spotřebiče na 15 minut:

- Stiskněte tlačítko [menu]. Otevře se menu.
- Tlačítka [>] se dotkněte tolikrát, až se na displeji zobrazí „Vypnutí po“.
- Otáčejte otočným voličem a zvolte „0h 15min“.
- Stiskněte tlačítko [menu]. Zobrazí se „Chcete uložit změny?“.
- Dotkněte se [Uložit]. Nastavení je uloženo do paměti.

Na displeji se zobrazí výběr nápojů.

- i** Stisknutím tlačítka [menu] můžete kdykoliv opustit menu. Pokud cca 30 sekund neproběhne žádné zadání, menu se automaticky uzavře, nastavení nejsou uložena do paměti.

Můžete provádět tato nastavení:

Jazyk

Nastavení jazyka, ve kterém mají být zobrazovány texty na displeji.

Tvrdost vody

Nastavení na místní tvrdost vody.

Můžete volit stupně „1 (měkká)“ až „4 (velmi tvrdá)“. Přednastavená tvrdost vody je „4 (velmi tvrdá)“.

- i** Správné nastavení tvrdosti vody je důležité, aby spotřebič včas zobrazil, kdy musí být odvápněn.

Tvrdost vody můžete určit pomocí příloženého kontrolního papírku nebo se můžete dotázat u místního zásobení vodou. Je-li v domě instalováno zařízení na změkčování vody, nastavte „Změkčovací zařízení“.

Vodní filtr

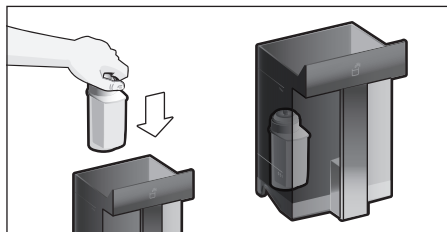
Pokud se vloží, obnoví resp. odebere vodní filtr, musí být v menu odpovídajícím způsobem provedeno nastavení „Vložit“, „Obnovit“ nebo „Odebrat“.

- i** Vodní filtr snižuje tvorbu vápených usazenin, snižuje znečištění ve vodě a zlepšuje chuť kávy. Vodní filtry můžete zakoupit v prodejnách nebo u zákaznického servisu (viz kapitola „Příslušenství“).


Vložení nebo obnovení vodního filtru:

Nový vodní filtr musí být před použitím propláchnut.

- Otočným voličem zvolte „Vložit“ nebo „Obnovit“.
- Vodní filtr pevně vtiskněte do vybraní zásobníku na vodu.




- Zásobník na vodu naplňte vodou až po značku „max“.
- Z nádoby na mléko stáhněte hadičku na mléko a zavřete dvířka.

 **Pozor:** Při zavírání dvířek zabraňte přiskřípnutí hadičky.

- Pod výpust' umístěte nádobu s kapacitou 0,5 l.
 - Stiskněte tlačítko [start/stop].
- Nyní protéká voda přes filtr, aby ho propláchna.
- Poté nádobu vyprázdněte.


Spotřebič je opět připraven k provozu.

 Proplachováním filtru je současně aktivováno nastavení pro zobrazení výměny filtru.

Po zobrazení „Výměna vodního filtru“ nebo nejpozději po 2 měsících je účinnost filtru vyčerpána. Filtr je nutné měnit jednak z hygienických důvodů, a také proto, aby nedošlo k zanesení vápníkem (může dojít k poškození přístroje).

- Pokud nepoužijete nový filtr, pak zvolte nastavení „Odebrat“ a stiskněte tlačítko [start/stop].

Zobrazí se „Odeberte filtr, vložte zpět zásobník na vodu, zavřete dvířka“.

 Pokud spotřebič nebyl delší dobu používán (např. dovolená), měl by být vložený filtr před prvním použitím spotřebiče propláchnut. Jednoduše odeberte šálek horké vody.

Podrobné informace o vodním filtru naleznete v příložených pokynech k filtru.

Home Connect

Nastavení pro připojení k síti WLAN (domácí síť) a mobilním koncovým zařízením (viz kapitola „Home Connect“).

Vypnutí po

Nastavení časového intervalu, po kterém se spotřebič po poslední přípravě nápoje automaticky propláchna a vypne.

Můžete zvolit hodnoty od 15 minut až do 8 hodin. Přednastavená doba je 30 minut.

Osvětlení

Nastavení osvětlení výpusti nápoje. Může být zvoleno „Zap.“, „Při použití“ nebo „Vyp.“.

Jas osvětlení

Nastavení jasu osvětlení výpusti nápoje.

Můžete volit stupně „Stupeň 1“ až „Stupeň 10“.

Jas displeje

Nastavení jasu displeje.

Zvuky tlačítek


Zapnutí a vypnutí signálních tónů.

Ukazatel hodin

Možnosti zobrazení hodinového času

a data „Vyp.“ nebo „Digitální“ (zap.).

Příslušná nastavení mohou být provedena v dalších bodech menu.

 Při vypnutí spotřebiče síťovým spínačem nebo při výpadku proudu se nastavení času a data nezachovají.

Čas

Nastavení aktuálního času.

Datum - den

Nastavení aktuálního dne.

Datum - měsíc

Nastavení aktuálního měsíce.

Datum - rok

Nastavení aktuálního roku.

Ochrana před mrazem

Servisní program pro zabránění škodám v důsledku působení mrazu při přepravě a skladování. Spotřebič se přitom zcela vyprázdní.

- Pro spuštění programu se dotkněte položky [Spustit].
 - Vyprázdněte zásobník na vodu a nasadte zpět.
 - Je-li k dispozici, odejměte nádobu na mléko a zavřete dvířka.
- Spotřebič automaticky vyprázdní systém vedení.
- Vyprázdněte odkapávací misku a opět ji vložte zpět.

Informace o nápojích

Ukazatel, kolik nápojů již bylo připraveno od uvedení do provozu.

- Pro zobrazení informací se dotkněte položky [Zobrazit].

Tovární nastavení

Vynulování všech vlastních nastavení do stavu při dodání.

- Otočným voličem zvolte „Reset“. Zobrazí se „Chcete skutečně reset?“.
- Dotykem položky [Reset] buďto potvrďte nebo přerušte pomocí [Přerušit].

Home Connect

Tento plně automatický kávovar je schopen Wi-Fi a může být dálkově ovládán pomocí mobilního koncového přístroje (např. tabletový počítač, smartphone). Aplikace Home Connect nabízí dodatečné funkce, které opti- málně dopňují spotřebič integrovaný v síti. Pokud spotřebič není připojen k síti WLAN (domácí síti), pak spotřebič funguje jako plně automatický kávovar bez síťového připojení a jeho obsluha je obvyklým způsobem možná pomocí displeje.

i Dodržujte bezpečnostní pokyny uvedené na začátku tohoto návodu k použití a ujistěte se, že jsou tyto dodržovány také tehdy, pokud je přístroj obsluhován pomocí aplikace Home Connect a vy nejste doma. Dodržujte také pokyny uvedené v aplikaci Home Connect.

Ovládání na spotřebiči má vždy přednost, v této době není možné ovládání pomocí aplikace Home Connect.

Seřízení

Aby bylo možné provedení nastavení pomocí Home Connect, musí být na vašem mobilním koncovém přístroji (např. tabletový počítač, smartphone) instalována aplikace Home Connect. Respektujte dodané podklady pro Home Connect.

Při seřízení nastavení postupujte podle kroků určených aplikací.

Přihlášení spotřebiče v síti WLAN může při prvním uvedení plně automatického kávovaru do provozu probíhat přímo nebo prostřednictvím menu (nejprve stiskněte [menu] pro otevření menu):

- Šipkového tlačítka [>] se dotkněte tolikrát, až se na displeji zobrazí „Home Connect“.
- Dotkněte se [Nastavení Home Connect].
- Pro spuštění rádiového spojení se dotkněte [Wi-Fi vyp.]. Na displeji se zobrazí „Wi-Fi zap.“.
- Dotkněte se [Zapojení do sítě]. Zobrazí se výběr [Spojit automaticky] a [Spojit manuálně].

i Pokud má router k dispozici funkčnost WPS, pak zvolte [Spojit automaticky].

Automaticky spojit v síti WLAN (domácí síť)

- Dotkněte se [Automaticky spojit]. Na displeji se zobrazí [Automatické připojení k síti].
- Během několika málo minut stiskněte tlačítko WPS na routeru domácí sítě a vyčkejte, až se na displeji plně automatického kávovaru zobrazí „Připojení k síti úspěšné“.
- Otevřete aplikaci na mobilním koncovém přístroji.
- Dotkněte se položky [Dále].
- Dotkněte se [Spojit s aplikací]. Plně automatický kávovar se spojí s aplikací.
- Vyčkejte, až se na displeji krátce rozsvítí [Úspěšně spojeno s aplikací].
- Dotkněte se [Dálkové spuštění]. Zobrazí se výstražné hlášení.
- Dotkněte se [Dále] a přečtěte výstražné hlášení.
- Dotkněte se [Potvrdit].

Pomocí mobilního koncového přístroje může být nyní plně automatický kávovar ve své celé funkčnosti používán pomocí aplikace.

i Při zvolení [Dálkové spuštění] - [Deaktivovat] jsou zobrazeny výhradně provozní stavy plně automatického kávovaru v aplikaci Home Connect. Můžete provádět nastavení, ale nelze spouštět vydání nápoje.

Manuálně spojit v síti WLAN (domácí síť)

- Dotkněte se [Spojit manuálně]. Plně automatický kávovar si vytvoří vlastní síť WLAN, na kterou je možný přístup pomocí tabletového počítače nebo smart-phonu. Na displeji je zobrazeno SSID (název) a Key (heslo) této sítě.
- Přihlaste mobilní koncový přístroj v síti plně automatického kávovaru pomocí SSID „HomeConnect“ a heslem „HomeConnect“.
- Na mobilním koncovém přístroji spusťte aplikaci a postupujte podle pokynů pro připojení k síti v aplikaci a v dodaných podkladech pro Home Connect.

Přihlášení je ukončeno, když se na displeji plně automatického kávovaru krátce rozsvítí „Připojení k síti úspěšně“.

- Dotkněte se položky [Dále]
- Dotkněte se [Spojit s aplikací]. Plně automatický kávovar se spojí s aplikací.
- Vyčkejte, až se na displeji krátce rozsvítí [Úspěšně spojeno s aplikací].
- Dotkněte se [Dálkové spuštění]. Zobrazí se výstražné hlášení.
- Dotkněte se [Dále] a přečtěte výstražné hlášení.
- Dotkněte se [Potvrdit].

Pomocí mobilního koncového přístroje může být nyní plně automatický kávovar ve své celé funkčnosti používán pomocí aplikace.

i Při zvolení [Dálkové spuštění] - [Deaktivovat] jsou zobrazeny výhradně provozní stavy plně automatického kávovaru v aplikaci Home Connect. Můžete provádět nastavení, ale nelze spouštět vydání nápoje.

Zapnutí a vypnutí Wi-Fi

Wi-Fi můžete podle potřeby nastavit na „Zap.“ nebo „Vyp.“ (např. v době dovolené).

i Po vypnutí zůstanou informace sítě zachovány.

Po zapnutí vyčkejte několik sekund, až se plně automatický kávovar opět spojí se sítí WLAN.

V provozu provozní připravenosti v síti je spotřeba spotřebiče max. 2 W.

- Pro otevření menu stiskněte tlačítko [menu]
- Šipkového tlačítka [>] se dotkněte tolikrát, až se na displeji zobrazí „Home Connect“.
- Dotkněte se [Nastavení Home Connect].
- Dotkněte se [Wi-Fi] pro „Zap.“ resp. „Vyp.“ rádiového modulu.

Další nastavení

Home Connect můžete kdykoliv přizpůsobit individuálním požadavkům.

Upozornění: Plně automatický kávovar musí být spojen se sítí WLAN.

Odpojení spojení

Plně automatický kávovar může být ze sítě WLAN kdykoliv odpojen.

i Pokud je plně automatický kávovar od sítě WLAN odpojen, pak není možné ovládání pomocí aplikace Home Connect.

- Pro otevření menu stiskněte tlačítko [menu].
 - Šipkového tlačítka [>] se dotkněte tolikrát, až se na displeji zobrazí „Home Connect“.
 - Dotkněte se [Nastavení Home Connect].
 - Dotkněte se [Odpojit od sítě].
- Spojení ze sítě a aplikací je odpojeno. Wi-Fi a dálkové spuštění jsou vypnuté.

i Informace o síti WLAN se vymažou.

Spojit s aplikací

Aplikaci Home Connect můžete instalovat na libovolném množství mobilních koncových přístrojů a tyto spojit s plně automatickým kávovarem.

Plně automatický kávovar již musí být spojen se sítí WLAN.

- Otevřete aplikaci na mobilním koncovém přístroji.
- Pro otevření menu stiskněte tlačítko [menu]
- Šipkového tlačítka [>] se dotkněte tolikrát, až se na displeji zobrazí „Home Connect“.
- Dotkněte se [Nastavení Home Connect].
- Dotkněte se položky [Dále]
- Dotkněte se [Spojit s aplikací] pro spojení spotřebiče s aplikací

Dálkové spuštění

Pokud chcete pomocí mobilního koncového přístroje spustit např. odběr nápoje, musí být aktivováno dálkové spuštění.



Nebezpečí popálení!

Při nehlídaném dálkovém spuštění může dojít k popálení třetích osob, pokud tyto osoby během výdeje nápoje sáhnou pod výpusť kávy. Proto se ujistěte, že v případě dálkového spuštění bez dozoru nehrozí ohrožení osob, především malých dětí nebo předmětů.



Textové pole [Dálkové spuštění] je viditelné jen tehdy, pokud bylo spojení s Home Connect úspěšně ukončeno.

Je-li dálkové spuštění vypnuté, jsou zobrazeny výhradně provozní stavy plně automatického kávovaru v aplikaci Home Connect.

- Pro otevření menu stiskněte tlačítko [menu]
- Šipkového tlačítka [>] se dotkněte tolikrát, až se na displeji zobrazí „Home Connect“.
- Dotkněte se [Nastavení Home Connect].
- Dotkněte se položky [Dále].

- Dotkněte se [Dálkové spuštění] pro „Zap.“ resp. „Vyp.“ funkce dálkového spuštění.

Informace o spotřebiči

Indikace pro informace o síti a spotřebiči

- Pro otevření menu stiskněte tlačítko [menu]
- Šipkového tlačítka [>] se dotkněte tolikrát, až se na displeji zobrazí „Home Connect“.
- Dotkněte se [Nastavení Home Connect].
- Dotkněte se položky [Dále].
- Dotkněte se [Informace o spotřebiči]. Na několik sekund se zobrazí SSID, IP, MAC adresa a sériové číslo spotřebiče.

Upozornění k ochraně údajů

Při prvním připojení plně automatického kávovaru k síti WLAN spojené s internetem přenesou plně automatický kávovar níže uvedené kategorie údajů na server Home Connect (první registrace):

- Jednoznačná identifikace spotřebiče (sestavující z kódů spotřebiče a adresy MAC vestavěného komunikačního modulu Wi-Fi).
- Bezpečnostní certifikát komunikačního modulu Wi-Fi (pro informačně-technické jistění spojení).
- Aktuální verze softwaru a hardwaru plně automatického kávovaru.
- Stav případného předchozího resetování na nastavení z výroby.

Tato první registrace připraví použití funkcí Home Connect a je poprvé potřebná teprve v okamžiku, kdy chcete poprvé funkčnosti Home Connect používat.



Dbejte na to, že funkčnosti Home Connect je možné používat jen ve spojení s aplikací Home Connect. Informace o ochraně údajů si můžete vyvolat v aplikaci Home Connect.

Prohlášení o shodě

Tímto společnost BSH Hausgeräte GmbH prohlašuje, že se spotřebič s funkcí Home Connect shoduje se základními požadavky a ostatními platnými ustanoveními směrnice 1999/5/ES. Podrobné R&TTE prohlášení o shodě viz internet na stránkách www.siemens-home.com na stránce výrobku vašeho spotřebiče u položky dodatečné dokumentace.

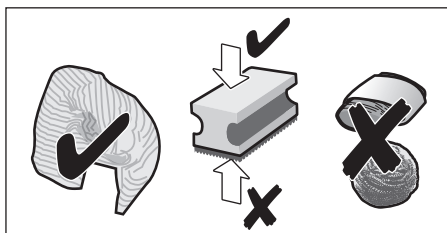
Údržba a každodenní péče



Nebezpečí úrazu elektrickým proudem!

Přístroj nikdy neponořujte do vody. Nepoužívejte parní čistič.

- Povrch přístroje otírejte měkkým vlhkým hadříkem.
- Displej čistěte utěrkou z mikrovlákna.
- Nepoužívejte čisticí prostředky obsahující alkohol nebo líh.
- Nepoužívejte drsné utěrky nebo čisticí prostředky.



- Zbytky vápenatých usazenin, kávy, mléka, čisticího a odvápnovacího roztoku vždy ihned odstraňte. Pod těmito zbytky se může tvořit koroze.



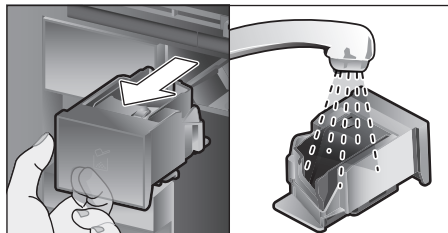
Nové hadříkové houbičky na čištění mohou obsahovat soli. Soli mohou způsobit náletovou rez na ušlechtilé oceli, proto hadříky před použitím vždy důkladně vyperte.

- Otevřete dvířka a vytáhněte odkapávací misku směrem dopředu.
- Sejměte kryt odkapávací misky a zásobník na kávovou sedlinu.
- Jednotlivé části vyprázdněte, vyčistěte a vysušte.



Důležité: Odkapávací miska a zásobník na kávovou sedlinu je třeba vyprazdňovat a čistit denně, aby se zabránilo tvorbě usazenin.

- Vyjměte zásobník mleté kávy, vyčistěte pod tekoucí vodou s dobře vysušte.



- Vnitřek spotřebiče (uchycení odkapávací misky a zásobník mleté kávy) a záchytnou misku vytřete a vysušte.
- Vložte suché součásti, jako např. zásobník mleté kávy.



Tyto součásti nemyjte v myčce na nádobí:

zásuvka pro příslušenství, zásobník na vodu, víko zásobníku na vodu, kryt výpusti nápoje, zásobník zrnkové kávy, kryt zásobníku zrnkové kávy, kovový spojovací díl, zásobník mleté kávy, ochranný kryt spařovací jednotky, spařovací jednotka a nádoba na mléko.



Tyto součásti jsou vhodné pro mytí v myčce na nádobí:

Odkapávací mřížka, záchytná miska, odkapávací miska, kryt odkapávací misky, zásobník na kávovou sedlinu, hadičky na mléko, trubičky nasávání, jednotlivé díly výpusti nápoje, odměrka na mletou kávu a jednotlivé díly krytu nádoby na mléko.



Pokud přístroj zapnete ve studeném stavu nebo po přípravě kávy vypnete, přístroj se propláchne automaticky. Systém je tedy samočistící.

- i** **Důležité:** Pokud by měl být spotřebič delší dobu (např. dovolená) mimo provoz, celý spotřebič včetně mléčného systému, zásobníku mleté kávy a spařovací jednotky předem důkladně vyčistěte.

Čištění mléčného systému

Mléčný systém se automaticky vyčistí krátkým proudem páry bezprostředně po přípravě mléčného nápoje.

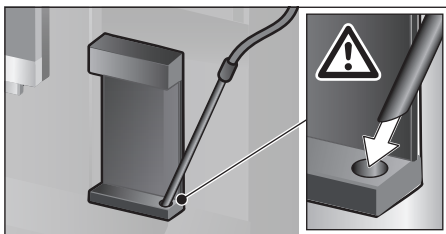
- i** **Rada:** Pro obzvláště důkladné čištění může být mléčný systém dodatečně propláchnut vodou (viz kapitola „Propláchnutí mléčného systému“).

Důležité: Mléčný systém čistěte jednou týdně ručně, v případě potřeby i častěji (viz kapitola „Manuální čištění mléčného systému“).

- ⚠** **Nebezpečí popálení!** Výpusť nápoje je velmi horká. Po použití ji nejprve nechte vychladnout; teprve poté se jí můžete dotknout.

Propláchnutí mléčného systému

- Stiskněte tlačítko [clean] a otočným voličem zvolte „Propláchnutí ml. systému“.
- Stiskněte tlačítko [start/stop], program se spustí.
- Otevřete dvířka a z nádoby na mléko vyjměte trubičku nasávání.
- Trubičku nasávání otřete a její konec zastrčte do otvoru u zásobníku na kávovou sedlinu.



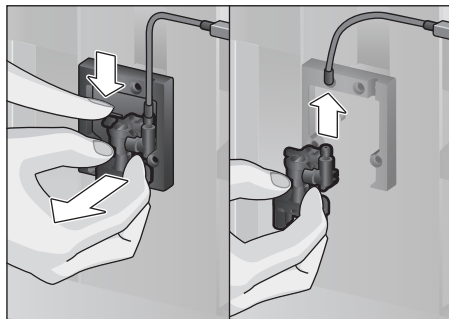
- Zavřete dvířka. Dbejte, aby nedošlo k přiskřípnutí hadičky na mléko.
 - Pod výpusť nápoje postavte prázdnou sklenici.
 - Stiskněte tlačítko [start/stop].
- Mléčný systém se propláchne vodou.

- Poté sklenici vyprázdněte.
- Stiskněte tlačítko [clean] pro opuštění programu.

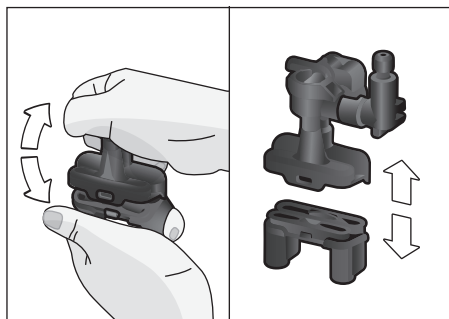
Manuální čištění mléčného systému

Při čištění mléčný systém rozložte:

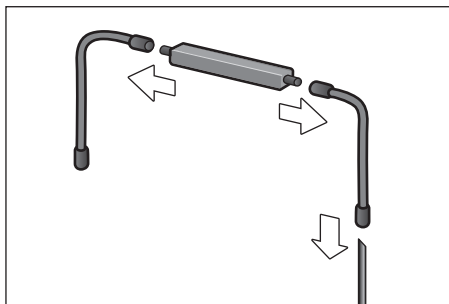
- Výpusť nápoje posuňte zcela dolů a kryt sejměte směrem dopředu.
- Závěrnou páčku nalevo od výpusť nápoje stiskněte dolů a výpusť nápoje vytáhněte směrem dopředu.



- Stáhněte hadičku na mléko. Rozložte horní a spodní část výpusť nápoje.



- Odpojte hadičky na mléko, spojovací díl a trubičku nasávání.

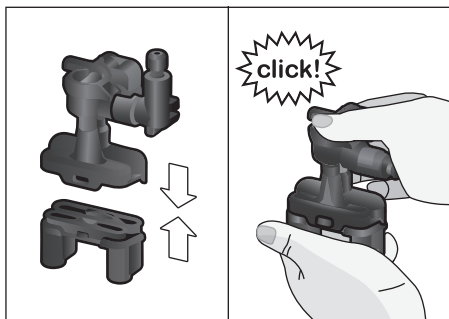


- Jednotlivé části čistěte mycím roztokem a měkkým hadříkem.
- Všechny části opláchněte čistou vodou a osušte.



Všechny díly mléčného systému můžete také vložit do myčky nádobí.

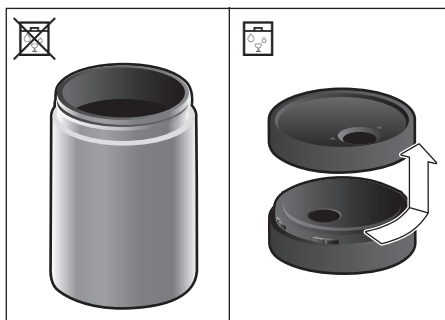
- Jednotlivé díly opět sestavte (viz také stručný návod).



- Výpusť nápoje zepředu rovně pevně nasadte na tři přípojky.
- Nasadte kryt.

Čištění nádoby na mléko

Z hygienickým důvodů musí být nádoba na mléko pravidelně čistěna. Pro mytí v myčce na nádobí jsou vhodné jen jednotlivé díly víka. Nádoby na mléko z ušlechtilé oceli čistěte ručně jemným čistícím prostředkem.

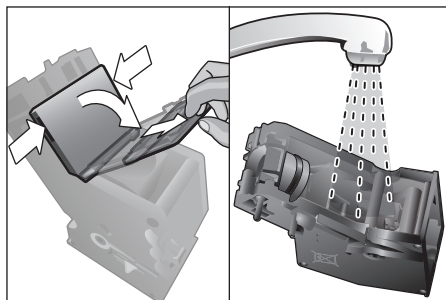


Čištění spařovací jednotky

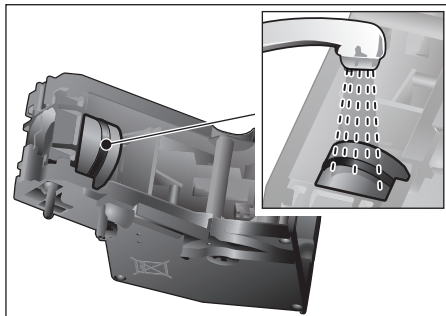
(viz také stručný návod)

Kromě provádění programu automatického čištění je vhodné spařovací jednotku pravidelně vyjmát a čistit.

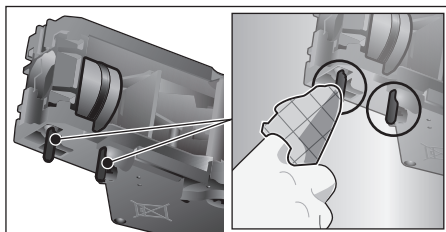
- Otevřete dvířka spotřebiče.
- Síťovým spínačem [O/I] zcela vypněte.
- Sejměte ochranný kryt spařovací jednotky.
- Vyjměte zásobník zrnkové kávy.
- Červenou pojistku na spařovací jednotce posuňte zcela doleva na ☞.
- Vyhazovací páčku stiskněte zcela dolů. Spařovací jednotka se uvolní.
- Uchopte spařovací jednotku za zapuštěná madla a opatrně vytáhněte.
- Sejměte kryt spařovací jednotky a spařovací jednotku důkladně vyčistěte pod tekoucí vodou.




- Pod vodním paprskem důkladně vyčistěte sítko spařovací jednotky.






- Důkladně propláchněte připojovací zátku spařovací jednotky.



 **Důležité:** Čistěte bez oplachovacího prostředku a ne v myčce na nádobí.

- Vnitřek spotřebiče důkladně vyčistěte vlhkým hadříkem, odstraňte případné zbytky kávy.
- Spařovací jednotku a vnitřek spotřebiče nechte vyschnout.
- Na spařovací jednotku opět nasadte kryt.
- Spařovací jednotku zasuňte do spotřebiče až na doraz a zatlačte na střed, až slyšitelně zapadne.

 **Důležité:** Červená pojistka se musí před vložením nacházet zcela vlevo na  (viz obrázek E).

- Vyhazovací páčku stiskněte zcela nahoru a červenou pojistku posuňte zcela doprava na .
- Vložte zásobník na kávovou sedlinu.
- Opět nasadte ochranný kryt.
- Zavřete dvířka spotřebiče.

Servisní programy

(viz také stručný návod)


V určitých časových intervalech se na displeji zobrazí buď

„Neprodleně proveďte program odvápnění!“
nebo

„Neprodleně proveďte program čištění!“
nebo

„Neprodleně proveďte program
calc'nClean!“.

Spotřebič by měl být ihned vyčištěn nebo odvápněn pomocí odpovídajícího programu. Volitelně můžete procesy Odvápnění a Čištění spojit pomocí funkce calc'nClean (viz kapitola „calc'nClean“). Pokud nedojde k provedení servisního programu podle pokynu, může dojít k poškození spotřebiče.

 **Důležité:** Pokud není spotřebič včas odvápněn, zobrazí se „Nebyl proveden program odvápnění. Spotřebič se brzy zablokuje!“. Podle pokynů ihned proveďte odvápnění. Pokud je přístroj zablokovaný, může být opět obsluhován až po provedení odvápnění.

Pro zobrazení, kolik nápojů je ještě možné odebrat, než musí být proveden servisní program postupujte takto:

- Stiskněte tlačítko [clean]
- Otáčením otočného voliče zvolte „Servisní informace“.
- Pro zobrazení informací se dotkněte položky [Zobrazit].



Pozor!

U každého servisního programu používejte odvápnovací a čisticí prostředky podle návodu a dodržujte (příslušné) bezpečnostní pokyny. Servisní program nikdy nepřerušujte!

Kapaliny nepijte!
Nikdy nepoužívejte ocet, prostředky na bázi octa, kyselinu citrónovou ani prostředky na bázi kyseliny citrónové!
V žádném případě nekládejte do zásobníku mleté kávy odvápnovací tablety nebo jiné odvápnovací prostředky!

**Důležité:**

Před spuštěním příslušného servisního programu (odvápňení, čištění nebo calc'nClean) vyjměte spařovací jednotku, podle pokynů ji vyčistěte a znovu vložte. Dbejte, aby při zavírání dvířek nedošlo k přiskřípnutí hadičky na mléko. Po ukončení příslušného servisního programu přístroj otřete měkkým, vlhkým hadříkem, aby byly ihned odstraněny zbytky odvápnovacího a čistícího roztoku. Pod těmito zbytky se může tvořit koruze. Nové hadříkové houbičky na čištění mohou obsahovat soli. Soli mohou způsobit náletovou rez na ušlechtilé oceli, proto hadříky před použitím vždy důkladně vyperte. Výpusť nápoje, hadičky na mléko a spojovací díl důkladně vyčistěte.

Speciálně vyvinuté a vhodné odvápnovací a čistící tablety můžete zakoupit v prodejnách nebo u zákaznického servisu (viz kapitola „Příslušenství“).

Odvápňení

Doba trvání: cca 21 minut.

- Stiskněte tlačítko [clean].
- Otáčením otočného voliče zvolte „Odvápňení“.
- Stiskněte tlačítko [start/stop]. Displej Vás provede programem.
- Vyprázdněte odkapávací misky a opět je vložte do spotřebiče
- Vyjměte vodní filtr (je-li k dispozici) a stiskněte tlačítko [start/stop]
- Do prázdné nádržky na vodu nalejte vlažnou vodu až po značku „0,5l“ a nechte v ní rozpustit 1 odvápnovací tabletu Siemens TZ80002.



Pokud je v zásobníku vody příliš málo odvápnovacího roztoku, zobrazí se odpovídající pokyn. Doplňte nesycenou vodu a opětovně stiskněte tlačítko [start/stop].

- Trubičku nasávání vyjměte z nádoby na mléko, otřete a její konec zastrčte do otvoru v zásobníku na kávovou sedlinu.
- Zavřete dvířka spotřebiče.
- Pod výpusť nápoje postavte nádobu s kapacitou 0,5l.
- Stiskněte tlačítko [start/stop]. Program odvápnění nyní běží cca 19 minut.
- Vyjměte nádobu a stiskněte tlačítko [start/stop].
- Propláchněte zásobník na vodu a (byl-li odebrán) opět vložte vodní filtr.
- Doplňte čerstvou vodu až po značku „max“.
- Vložte zpět zásobník na vodu a zavřete dvířka.
- Nádobu opět postavte pod výpusť nápoje.
- Stiskněte tlačítko [start/stop]. Program odvápnění nyní běží cca 2 minuty a propláchne spotřebič.
- Odeberte nádobu, vylijte odkapávací misky a opět vložte zpět, zavřete dvířka spotřebiče.
- Stiskněte tlačítko [start/stop]. Spotřebič je odvápněn a je opět připraven k provozu.
- Stiskněte tlačítko [clean] pro opuštění programu.

Čištění

Doba trvání: cca 5 minut.

- Stiskněte tlačítko [clean].
- Otáčením otočného voliče zvolte „Čištění“.
- Stiskněte tlačítko [start/stop]. Displej Vás provede programem.
- Vyčistěte výpusť nápoje a opět vložte, vyprázdněte odkapávací misky a opět je vložte.
- Otevřete zásobník mleté kávy, vhodte čistící tabletu a uzavřete zásobník mleté kávy.
- Zavřete dvířka spotřebiče.
- Pod výpusť nápoje postavte nádobu s kapacitou 0,5l.
- Stiskněte tlačítko [start/stop]. Čistící program nyní běží cca 5 minut.
- Odeberte nádobu, vylijte odkapávací misky a opět vložte zpět, zavřete dvířka spotřebiče.
- Stiskněte tlačítko [start/stop]. Spotřebič je vyčištěn a je opět připraven k provozu.

- Stiskněte tlačítko [clean] pro opuštění programu.

calc'nClean

Doba trvání: cca 26 minut.

calc'nClean kombinuje jednotlivé funkce odvápnění a čištění. Pokud je potřeba provedení obou programů časově podobná, plně automatický kávovar automaticky nabídne provedení tohoto servisního programu.

- Stiskněte tlačítko [clean].
- Otáčením otočného voliče zvolte „calc'nClean“.
- Stiskněte tlačítko [start/stop]. Displej Vás provede programem.
- Vyčistěte výpusť nápoje a opět vložte, vyprázdněte odkapávací misky a opět je vložte.
- Otevřete zásobník mleté kávy, vhodte čisticí tabletu a uzavřete zásobník mleté kávy.
- Vyměňte vodní filtr (je-li k dispozici) a stiskněte tlačítko [start/stop]
- Do prázdné nádržky na vodu nalejte vlažnou vodu až po značku „0,5l“ a nechte v ní rozpustit 1 odvápnovací tabletu Siemens TZ80002.

i Pokud je v zásobníku vody příliš málo odvápnovacího roztoku, zobrazí se odpovídající pokyn. Doplňte nesycenou vodu a opětovně stiskněte tlačítko [start/stop].

- Trubičku nasávání vyjměte z nádoby na mléko, otřete a její konec zastrčte do otvoru u zásobníku na kávovou sedlinu.
- Zavřete dvířka spotřebiče.
- Pod výpusť nápoje postavte nádobu s kapacitou 0,5l.
- Stiskněte tlačítko [start/stop]. Program nyní běží cca 19 minut.
- Vyjměte nádobu a stiskněte tlačítko [start/stop].
- Propláchněte zásobník na vodu a (byl-li odebrán) opět vložte vodní filtr.
- Doplňte čerstvou vodu až po značku „max“.
- Vložte zpět zásobník na vodu a zavřete dvířka.
- Nádobu opět postavte pod výpusť nápoje.

- Stiskněte tlačítko [start/stop]. Program nyní běží cca 7 minuty a propláchne spotřebič.
- Odeberte nádobu, vylijte odkapávací misky a opět vložte zpět, zavřete dvířka spotřebiče.
- Stiskněte tlačítko [start/stop]. Spotřebič je odvápněn, vyčištěn a opět připraven k provozu.
- Stiskněte tlačítko [clean] pro opuštění programu.

Zvláštní propláchnutí

i **Důležité:** Pokud došlo k přerušení některého servisního programu např. výpadkem proudu, postupujte podle údajů na displeji takto:

- Propláchněte zásobník na vodu a naplňte čerstvou vodu až po značku „max“.
- Stiskněte tlačítko [start/stop]. Program nyní běží cca 2 minuty a propláchne spotřebič.
- Vyprázdněte odkapávací misku a opět ji vložte a zavřete dvířka spotřebiče. Spotřebič je opět připraven k provozu.
- Stiskněte tlačítko [clean] pro opuštění programu.

Tipy pro úsporu energie

- Stisknutím tlačítka [on/off] se spotřebič přepne do „úsporného režimu“. V „úsporném režimu“ spotřebič spotřebuje velmi malé množství energie, nadále ale sleduje všechny bezpečnostní funkce, aby nedošlo k poškození spotřebiče.
- V menu, v položce „Vypnutí po“ nastavte automatické vypnutí na 15 minut.
- Za účelem úspory energie snižte v menu jas displeje a osvětlení.
- Pokud možno nepřerušujte odběr kávy nebo mléčné pěny. Předčasné přerušení vede k vyšší spotřebě energie a k rychlejšímu naplnění odkapávací misky.
- Přístroj pravidelně odvápnujte, zabráníte tak tvorbě vápených usazenin. Zbytky vápníku vedou k vyšší spotřebě energie.

Ochrana proti mrazu

Aby se zabránilo poškození mrazem při přepravě a skladování, musí být spotřebič předtím zcela vyprázdňen (viz kapitola „Menu – Ochrana před mrazem“).

Uskladnění příslušenství

Plně automatický kávovar obsahuje speciální zásuvku pro příslušenství, kde je možné ve spotřebiči skladovat stručný návod a příslušenství.

- Do zásuvky pro příslušenství neukládejte odměrků na mletou kávu a vodní filtr.
- Stručný návod vložte do speciálního vedení vpředu v zásuvce pro příslušenství.
- Dlouhou trubičku nasávání můžete uchovávat v držáku na vnitřní straně dvířek.
- Spojovací díl můžete upevnit u magnetického držáku nad zásobníkem mleté kávy.

Příslušenství

V obchodě a u zákaznického servisu je k dostání toto příslušenství:

Příslušenství	Objednávací číslo
	Obchod/ Zákaznický servis
Čistící tablety	TZ80001/00311807
Odvápňovací tablety	TZ80002/00576693
Vodní filtr	TZ70003/00575491
Sada údržby	TZ80004/00576330
Nádoba na mléko s krytem „freshLock“	TZ80009N/00576166
Omezení otvoru otevření 92°	00636455

Likvidace



Obal zlikvidujte způsobem šetrným k životnímu prostředí. Tento spotřebič je označen v souladu s evropskou směrnicí 2012/19/EU o nakládání s použitými elektrickými a elektronickými zařízeními (waste electrical and electronic equipment – WEEE). Tato směrnice stanoví jednotný evropský (EU) rámec pro zpětný odběr a recyklování použitých zařízení.

Záruční podmínky

Pro tento přístroj platí záruční podmínky, které byly vydány naší kompetentní pobočkou v zemi, ve která byl přístroj zakoupen.

Záruční podmínky si můžete kdykoliv vyžádat prostřednictvím svého odborného prodejce, u kterého jste zakoupili přístroj, nebo přímo v naší pobočce v příslušné zemi.

Změny vyhrazeny.

Řešení jednoduchých problémů

Problém	Příčina	Odstranění
Kvalita kávy nebo mléčné pěny se značně liší (např. různá množství nebo stříkající mléčná pěna).	Spotřebič je zanesen vodním kamenem.	Podle návodu spotřebič odvápněte, viz kapitola „Servisní programy“.
	Trubička nasávání je ucpaná.	Vyčistěte trubičku nasávání.
Není možný odběr nápoje.	Ucpaná výpusť nápoje nebo některá ze 3 přípojek.	Vyčistěte výpusť nápoje a přípojky.
Při odběru nápoj vytéká u celé výpusti.	Chybí spodní část výpusti nápoje.	Namontujte spodní část, viz kapitola „Čištění mléčného systému“.
Příliš málo nebo žádná mléčná pěna nebo mléčný systém nenasává mléko.	Spotřebič je zanesen vodním kamenem.	Podle návodu spotřebič odvápněte, viz kapitola „Servisní programy“.
	Ucpaná výpusť nápoje nebo některá ze 3 přípojek.	Vyčistěte výpusť nápoje a přípojky.
	Nevhodné mléko.	Nepoužívejte svažené mléko. Používejte studené mléko s obsahem tuku nejméně 1,5 %.
	Výpusť nápoje nebo hadičky na mléko nejsou správně sestaveny.	Jednotlivé díly navlhčete a opět sestavte.
	Trubička nasávání je ucpaná.	Vyčistěte trubičku nasávání.
Není dosaženo individuálně nastaveného množství náplně, káva pouze kape nebo neteče vůbec.	Stupeň mletí je příliš jemný. Mletá káva je příliš jemná.	Nastavte hrubší stupeň mletí. Použijte hrubší mletou kávu.
	Spotřebič je velmi zanesen vodním kamenem.	Podle návodu spotřebič odvápněte, viz kapitola „Servisní programy“.
	Spařovací jednotka je znečištěná.	Vyčistěte spařovací jednotku, viz kapitola „Čištění spařovací jednotky“.
Horká voda je mléčná nebo chutná po mléku nebo kávě.	Nebyla stažena hadička na mléko.	Z nádoby na mléko stáhněte hadičku na mléko.
	Na výpusti nápoje jsou zbytky mléka nebo kávy.	Vyčistěte výpusť nápoje.
Káva nemá vrstvu „pěny“.	Nevhodný druh kávy.	Použijte kávu s vyšším obsahem zrn robusta.
	Zrna již nejsou čerstvě pražená.	Použijte čerstvá zrna.
	Stupeň mletí není nastaven na kávová zrna.	Nastavte jemnější stupeň mletí.
Káva je příliš „kyselá“.	Stupeň mletí je příliš hrubý. Mletá káva je příliš hrubá.	Nastavte jemnější stupeň mletí. Použijte jemnější mletou kávu.
	Nevhodný druh kávy.	Změňte druh kávy.

Problém	Příčina	Odstranění
Káva je příliš „hořká“.	Stupeň mletí je příliš jemný. Mletá káva je příliš jemná.	Nastavte hrubší stupeň mletí. Použijte hrubší mletou kávu.
	Nevhodný druh kávy.	Změňte druh kávy.
Káva chutná „spáleně“.	Příliš vysoká spařovací teplota.	Snižte teplotu, viz kapitola „Přízpůsobení nápoje“.
	Stupeň mletí je příliš jemný. Mletá káva je příliš jemná.	Nastavte hrubší stupeň mletí. Použijte hrubší mletou kávu.
	Nevhodný druh kávy.	Změňte druh kávy.
Káva je příliš řídká.	Byla zvolena příliš nízká síla kávy.	Zesilte sílu kávy, viz kapitola „Přízpůsobení nápoje“.
	Ucpaná mletá káva v zásobníku mleté kávy.	Vyjměte, vyčistěte a důkladně vysušte zásobník mleté kávy.
Mletá káva zůstává v zásobníku mleté kávy.	Mletá káva je slepená.	Mletou kávu v zásobníku mleté kávy nestlačujte.
	Zásobník mleté kávy je vlhký.	Vyjměte, vyčistěte a důkladně vysušte zásobník mleté kávy.
Vodní filtr nedrží v zásobníku na vodu.	Vodní filtr není správně upevněn.	Zatlačte vodní filtr přímo a pevně do přípojky zásobníku.
Zásobník se při vkládání přičí.	V zásobníku se nachází zrna.	Odstraňte zrna.
Kávová sedlina není kompaktní a je příliš vlhká.	Stupeň mletí je nastaven příliš najemno nebo nahrubo, příp. nebylo použito dostatečné množství mleté kávy.	Nastavte hrubší nebo jemnější stupeň mletí nebo použijte 2 zarovnané odměrky mleté kávy.
Přestavení stupně mletí je možné je s použitím velké síly.	Příliš mnoho zrn v mlýnku.	Odeberte jeden nápoj z kávových zrn. Poté proveďte změnu stupně mletí jen po menších krocích.
Nelze vložit spařovací jednotku.	Spařovací jednotka je ve špatné poloze.	Podle návodu vložte spařovací jednotku, viz kapitola „Čištění spařovací jednotky“.
	Spařovací jednotka je zablokovaná.	Odblokujte spařovací jednotku, viz kapitola „Čištění spařovací jednotky“.
Nelze správně nasadit ochranný kryt spařovací jednotky.	Spařovací jednotka není zablokovaná.	Zablokujte spařovací jednotku, viz kapitola „Čištění spařovací jednotky“.
Pod odkapávací miskou se nachází voda.	Jedná se o kondenzát.	Odkapávací misku nepoužívejte bez krytu.
Zobrazení na displeji „12:00“	Výpadek proudu nebo je spotřebič vypnutý síťovým spínačem.	Opětovně zadejte hodnoty, spotřebič nevypínejte síťovým spínačem nebo v menu Ukazatel hodin nastavte na „Vyp.“

Problém	Příčina	Odstranění
Zobrazení na displeji „Je připojena nád. na mléko?“ i přes připojenou nádobu na mléko.	Nádoba není v dosahu čidla.	Nádobu umístěte u pravého okraje
	Není rozpoznán materiál např. kartón mléka.	Dotaz na displeji potvrďte pomocí „Ano“ nebo použijte přiloženou nádobu na mléko.
Zobrazení na displeji „Příliš vysoké nebo nízké napětí“	Příliš vysoké nebo nízké síťové napětí.	Kontaktujte dodavatele proudu nebo provozovatele sítě. Nechte odborníkem zkontrolovat napájení.
Zobrazení na displeji „Nechte spotřebič vychladnout“	Spotřebič je příliš horký.	Spotřebič na 30 minut vypněte.
Zobrazení na displeji, například: „Chyba: E0510“	Došlo k závadě spotřebiče.	Postupujte podle zobrazení na displeji.
Zobrazení na displeji „Naplňte zásobník na kávová zrna“ i když je zásobník naplněný nebo mlýnek nemele kávová zrna.	Zrna nepadají do mlýnku (jsou příliš olejnatá).	Mírně poklepejte na zásobník zrnkové kávy. Zkuste použít jiný druh kávy. Prázdný zásobník zrnkové kávy vytřete suchým hadříkem.
Zobrazení na displeji „Vyčistěte spařovací jednotku“	Znečištěná spařovací jednotka.	Vyčistěte spařovací jednotku.
	Příliš mnoho mleté kávy ve spařovací jednotce.	Vyčistěte spařovací jednotku. Naplňte maximálně 2 zarovnané odměrky mleté kávy.
	Mechanismus spařovací jednotky je zatuhlý.	Vyčistěte spařovací jednotku, viz kapitola „Údržba a každodenní péče“.
Zobrazení na displeji „Doplňte neperlivou vodu nebo vyjměte filtr“	Chybné vložení zásobníku na vodu	Správné vložení zásobníku na vodu
	V zásobníku na vodu se nachází voda nasycená oxidem uhličitým.	Naplňte zásobník na vodu čerstvou vodou z vodovodu.
	V zásobníku na vodu se vzpříčil plovák.	Zásobník vyjměte a důkladně vyčistěte.
	Nový vodní filtr není propláchnut podle návodu nebo je vodní filtr opotřeбенý resp. defektní.	Podle návodu propláchněte vodní filtr a uveďte do provozu nebo použijte nový vodní filtr.
	Ve vodním filtru se nachází vzduch.	Ponořte vodní filtr do vody tak dlouho, až neunikají žádné bublinky vzduchu, opět vložte filtr.

Problém	Příčina	Odstranění
Zobrazení na displeji „Vyprázdněte odkapávací misku“ i když je odkapávací miska prázdná.	Odkapávací miska je znečištěná a vlhká. U vypnutého spotřebiče se vyprázdnění nerozezná.	Odkapávací misku důkladně vyčistěte a vysušte. U zapnutého spotřebiče vyjměte a opět vložte odkapávací misku.
Zobrazení na displeji „Vložte odkapávací misku“ i když je odkapávací miska vložena.	Je znečištěn vnitřní prostor spotřebiče (uchycení misek). Zásobník na kávovou sedlinu není vložen až na doraz.	Vyčistěte vnitřní prostor. Zásobník na kávovou sedlinu zasuňte až na doraz.
Po vyjmutí odkapávací misky nakapala na vnitřní základnu přístroje voda.	Odkapávací miska byla vyjmuta příliš brzy.	Po vydání posledního nápoje počkejte několik sekund, než vyjmete odkapávací misku.
Zobrazení na displeji „Please open door, switch off with power switch and then back on after 30 sec!“	Spotřebič je příliš horký. Znečištěná spařovací jednotka.	Nechte spotřebič vychladnout. Vyčistěte spařovací jednotku.
Home Connect nefunguje správně.		Přejděte na stránky www.home-connect.com

Pokud nelze problémy odstranit, volejte vždy servisní službu!
Telefonní čísla se nachází na posledních stránkách návodu.

Technické údaje

Elektrická přípojka (napětí - frekvence)	220-240 V – 50/60 Hz
Příključna vrijednost	1600 W
Maximální tlak čerpadla, statický	19 bar
Maximální kapacita zásobníku na vodu (bez filtru)	2,4 l
Maximální kapacita zásobníku zrnkové kávy	500 g
Délka kabelu	1,7 m
Rozměry (V x Š x H)	455 x 495 x 375 mm
Hmotnost, bez náplně	19-20 kg
Provedení mlýnku	Keramika

DE Deutschland, Germany
BSH Hausgeräte Service GmbH
Zentralwerkstatt für kleine Hausgeräte
Trautskirchener Strasse 6-8
90431 Nürnberg

Online Auftragsstatus, Pickup Service für
Kaffeevollautomaten und viele weitere
Infos unter:

www.siemens-home.bsh-group.de

Reparaturservice, Ersatzteile &
Zubehör, Produkt-Informationen:
Tel.: 0911 70 440 044

<mailto:cp-servicecenter@bshg.com>

Wir sind an 365 Tagen rund um die Uhr
erreichbar.

AE United Arab Emirates,

الإمارات العربية المتحدة

BSH Home Appliances FZE

Round About 13, Plot Nr MO-0532A

Jebel Ali Free Zone – Dubai

Tel.: 04 881 4401

<mailto:service.uae@bshg.com>

www.siemens-home.bsh-group.com/ae

**AL Republika e Shqiperise,
Albania**

ELEKTRO-SERVIS sh.p.k

Rr. Shkelqim Fusha, Selite,

Pallati "Matrix Konstruktion",

Kati 0 dhe +1

1023 Tirane

Tel.: 4 2278 130, -131

Fax: 4 2278 130

<mailto:info@elektro-servis.com>

EXPERT SERVIS

Rruga e Kavajes,

Kulla B Nr 223/1 Kati I

1023 Tirane

Tel.: 4 480 6061

Tel.: 4 227 4941

Fax: 4 227 0448

Cel: +355 069 60 45555

<mailto:info@expert-servis.al>

AT Österreich, Austria

BSH Hausgeräte Gesellschaft mbH

Werkskundendienst für Hausgeräte

Quellenstrasse 2a

1100 Wien

Online Reparaturannahme, Ersatzteile

und Zubehör und viele weitere Infos

unter: www.siemens-home.bsh-group.at

Reparaturservice, Ersatzteile & Zubehör,

Produktinformationen

Tel.: 0810 550 522

<mailto:vie-stoerungsannahme@bshg.com>

Wir sind an 365 Tagen rund um die Uhr für

Sie erreichbar.

AU Australia

BSH Home Appliances Pty. Ltd.

Gate 1, 1555 Centre Road

Clayton, Victoria 3168

Tel.: 1300 167 425*

Fax: 1300 306 818

<mailto:aftersales.au@bshg.com>

www.siemens-home.bsh-group.com/au

*Mo-Fr: 24 hours

**BA Bosna i Hercegovina,
Bosnia-Herzegovina**

"HIGH" d.o.o.

Gradačacka 29b

71000 Sarajevo

Tel.: 061 10 09 05

Fax: 033 21 35 13

mailto:bosch_siemens_sarajevo@yahoo.com

BE Belgique, België, Belgium

BSH Home Appliances S.A.

Avenue du Laerbeek 74

Laarbeeklaan 74

1090 Bruxelles – Brussel

Tel.: 070 222 142

Fax: 024 757 292

mailto:bru-repairs@bshg.com

www.siemens-home.bsh-group.com/be

BG Bulgaria

BSH Domakinski Uredi

Bulgaria EOOD

115K Tsarigradsko Chausse Blvd.

European Trade Center Building,

5th floor

1784 Sofia

Tel.: 0700 208 18

Fax: 02 878 79 72

<mailto:informacia.servis-bg@bshg.com>

www.siemens-home.bsh-group.com/bg

BH Bahrain, مملكة البحرين

Khalafat Est.

P.O. Box 5111

Manama

Tel.: 01 7400 553

<mailto:service@khalafat.com>

**CH Schweiz, Suisse,
Svizzera, Switzerland**

BSH Hausgeräte AG

Werkskundendienst für Hausgeräte

Fahrweidstrasse 80

8954 Geroldswil

<mailto:ch-info.hausgeraete@bshg.com>

Service Tel.: 0848 840 040

Service Fax: 0848 840 041

<mailto:ch-reparatur@bshg.com>

Ersatzteile Tel.: 0848 880 080

Ersatzteile Fax: 0848 880 081

<mailto:ch-ersatzteil@bshg.com>

www.siemens-home.bsh-group.ch

CY Cyprus, Κύπρος

BSH Ikiakes Syskeves-Service

39, Arh. Makaariou III Str.

2407 Egomi/Nikosia (Lefkosia)

Tel.: 7777 8007

Fax: 022 65 81 28

mailto:bsh.service.cyprus@cytanet.com.cy

**CZ Česká Republika,
Czech Republic**

BSH domácí spotřebiče s.r.o.

Firemní servis domácích spotřebičů

Pekařská 10b

155 00 Praha 5

Tel.: 0251 095 546

Fax: 0251 095 549

www.siemens-home.bsh-group.com/cz

DK Danmark, Denmark

BSH Hvidevarer A/S

Telegrafvej 4

2750 Ballerup

Tel.: 44 89 89 85

Fax: 44 89 89 86

<mailto:BSH-Service-DK@BSHG.com>

www.siemens-home.bsh-group.com/dk

EE Eesti, Estonia

SIMSON OÜ

Türi tn.5

11313 Tallinn

Tel.: 0627 8730

Fax: 0627 8733

mailto:serviceenet@serviceenet.ee

www.simson.ee

Renerki Kaubanduse OÜ

Tammsaare tee 134B

(Euronicsi kaupluses)

12918 Tallinn

Tel.: 0651 2222

Fax: 0516 7171

mailto:klienditeenindus@renerk.ee

www.renerk.ee

Eliser OÜ

Mustamäe tee 24

10621 Tallinn

Tel.: 0665 0090

<mailto:hooldus@eliser.ee>

www.kodumasinat-remont.ee

ES España, Spain

En caso de avería puede ponerse en
contacto con nosotros, su aparato será
trasladado a nuestro taller especializado
de cafeteras.

BSH Electrodomésticos España S. A.

Servicio Oficial del Fabricante

Parque Empresarial PLAZA,

C/ Manfredonia, 6

50197 Zaragoza

Tel.: 902 118 821 o 976 305 714

<mailto:CAU-Siemens@bshg.com>

www.siemens-home.bsh-group.es

FI Suomi, Finland

BSH Kodinkoneet Oy

Itälähdenkatu 18 A

PL 123

00201 Helsinki

Tel.: 0207 510 700

Fax: 0207 510 780

<mailto:Siemens-Service-FI@bshg.com>

www.siemens-home.bsh-group.com/fin

Lankapuhelimesta 8,28 snt/puhelu

+ 7 snt/min (alv 24%)

Matkapuhelimesta 8,28 snt/puhelu

+ 17 snt/min (alv 24%)

FR France

BSH Electroménager S.A.S.
50 rue Ardoin – CS 50037
93406 SAINT-OUEN cedex
Service interventions à domicile:
01 40 10 12 00

Service Consommateurs:

0 892 698 110 Service 0,40 € / min
+ prix appel

mailto:soa-siemens-conso@bshg.com

Service Pièces Détachées et
Accessoires:

0 892 698 009 Service 0,40 € / min
+ prix appel

www.siemens-home.bsh-group.fr

GB Great Britain

BSH Home Appliances Ltd.
Grand Union House
Old Wolverton Road
Wolverton
Milton Keynes MK12 5PT
To arrange an engineer visit, to order
spare parts or accessories or for
product advice please visit
www.siemens-home.bsh-group.uk
or call
Tel.: 0344 892 8999*

*Calls are charged at the basic rate, please
check with your telephone service provider for
exact charges

GR Greece, Ελλάς

BSH Ikiakes Siskeves A.B.E.
Central Branch Service
17 km E.O. Athinon-Lamias &
Potamou 20
14564 Kifisia
Πανελλήνιο τηλέφωνο: 181 82
(Αστική χρέωση)

mailto:nkf-CustomerService@bshg.com
www.siemens-home.bsh-group.com/gr

HK Hong Kong, 香港

BSH Home Appliances Limited
Unit 1 & 2, 3rd Floor,
North Block, Skyway House,
3 Sham Mong Road
Tai Kok Tsui, Kowloon
Hong Kong
Tel.: 2565 6151
Fax: 2565 6681
mailto:siemens.hk.service@bshg.com
www.siemens-home.bsh-group.com/hk

HR Hrvatska, Croatia

BSH kućni uređaji d.o.o.
Kneza Branimira 22
10000 Zagreb
Tel.: 01 552 09 99
Fax: 01 640 36 03
mailto:informacije.servis-hr@bshg.com
www.siemens-home.bsh-group.com/hr

HU Magyarország, Hungary

BSH Háztartási Készülék
Kereskedelmi Kft.
Háztartási gépek márkaszervize
Királyhágó tér 8-9.
1126 Budapest
Hibabejelentés
Tel.: +361 489 5461
Fax: +361 201 8786
mailto:hibabejelentenes@bsh.hu
Alkatrészrendelés
Tel.: +361 489 5463
Fax: +361 201 8786
mailto:alkatrészrendeles@bsh.hu
www.siemens-home.bsh-group.com/hu

IE Republic of Ireland

BSH Home Appliances Ltd.
Unit F4, Ballymount Drive
Ballymount Industrial Estate
Walkinstown
Dublin 12
Service Requests, Spares and
Accessories
Tel.: 01450 2655*
Fax: 01450 2520
www.siemens-home.bsh-group.ie
*0.03 € per minute at peak.
Off peak 0.0088 € per minute.

IL Israel, יִשְׂרָאֵל

C/S/B/ Home Appliance Ltd.
1, Hamasger St.
North Industrial Park
Lod, 7129801
Tel.: 08 9777 222
Fax: 08 9777 245
mailto:csb-serv@csb-ltd.co.il
www.siemens-home.bsh-group.com/il

IN India, Bhārat, भारत

BSH Household Appliances
Mfg. Pvt. Ltd.
Arena House,
Main Bldg, 2nd Floor,
Plot No. 103, Road No. 12,
MIDC, Andheri East
Mumbai 400 093
Toll Free 1800 209 1850*
www.siemens-home.bsh-group.com/in
Mo-Sa: 8.00am to 8.00pm
(exclude public holidays)

IS Iceland

Smith & Norland hf.
Noatuni 4
105 Reykjavik
Tel.: 0520 3000
Fax: 0520 3011
www.sminor.is

IT Italia, Italy

BSH Elettrodomestici S.p.A.
Via. M. Nizzoli 1
20147 Milano (MI)
Numero verde 800 018346
mailto:info.it@siemens-home.com
www.siemens-home.bsh-group.com/it

KZ Kazakhstan, Қазақстан

IP Turebekov Yerzhan
Nurmanovich
Jangeldina str. 15
Shimkent 160018
Tel.: 0252 31 00 06
mailto:evrika_kz@mail.ru

LB Lebanon, لبنان

Tehaco s.a.r.l.
Boulevard Dora 4043 Beyrouth
P.O. Box 90449
Jdeideh, 1202 2040
Tel.: 01 255 211
mailto:Info@Teheni-Hana.com

LT Lietuva, Lithuania

Baltic Continent Ltd.
Lukšio g. 23
09132 Vilnius
Tel.: 05 274 1788
Fax: 05 274 1722
mailto:info@balticcontinent.lt
www.balticcontinent.lt
Senuku prekybos centras UAB
Jonavos g. 62
44192 Kaunas
Tel.: 037 212 146
Fax: 037 212 165
www.senukai.lt

UAB "AG Service"
R. Kalantos g. 32
52494 Kaunas
Tel.: 0700 556 55
Fax: 037 331 363
mailto:servisas@agservice.lt
www.agservice.lt

LU Luxembourg

BSH électroménagers S.A.
13-15, ZI Bredeweues
1259 Senningerberg
Tel.: 26349 300
Fax: 26349 315
Reparaturen: lux-repair@bshg.com
Ersatzteile: lux-spare@bshg.com
www.siemens-home.bsh-group.com/lu

LV Latvija, Latvia

SIA "General Serviss"
Bulļu iela 70c
1067 Rīga
Tel.: 06742 52 32
mailto:info@serviscentrs.lv
www.serviscentrs.lv
Elkor Serviss
Brīvības gatve 201
1039 Rīga
Tel.: 067 070 520; -36
Fax: 067 070 524
mailto:info@elkorserviss.lv
www.elkorserviss.lv
Sia Elektronika-Serviss
Tadaļķu iela 4
1004 Rīga
Tel.: 067 717 060
Fax: 067 601 235

MD Moldova

S.R.L. "Rialto-Studio"
ул. Шицева 98
2012 Кишинев
тел./факс: 022 23 81 80

MK Macedonia, Македония

GORENEC
Jane Sandanski 69 lok. 3
1000 Skopje
Tel.: 02 2454 600
Mobil: 070 697 463
mailto:gorenec@yahoo.com

MT Malta

Aplan Limited
The Atrium
Mriehel by Pass
BKR3000 Birkirkara
Tel.: 025 495 122
Fax: 021 480 598
mailto:lapap@aplan.com.mt

NL Nederlande, Netherlands

BSH Huishoudapparaten B.V.
Taurusavenue 36
2132 LS Hoofddorp
Storingsmelding:
Tel.: 088 424 4020
Fax: 088 424 4845
mailto:siemens-contactcenter@bshg.com
bshg.com
Onderdelenverkoop:
Tel.: 088 424 4020
Fax: 088 424 4801
mailto:siemens-onderdelen@bshg.com
www.siemens-home.bsh-group.nl

NO Norge, Norway

BSH Husholdningsapparater A/S
Grensesvingen 9
0661 Oslo
Tel.: 22 66 05 73
Fax: 22 66 05 55
mailto:Siemens-Service-NO@bshg.com
www.siemens-home.bsh-group.com/no

NZ New Zealand

BSH Home Appliances Ltd.
Unit F2, 4 Orbit Drive
Mairangi Bay
Auckland 0632
Tel.: 0800 245 700*
Fax: 0800 256 535
mailto:repairaction.nz@bshg.com
* Mo-Fr: 8.30am to 4.00pm
(exclude public holidays)

PL Polska, Poland

BSH Sprzęt Gospodarstwa
Domowego sp. z o.o.
Al. Jerozolimskie 183
02-222 Warszawa
Tel.: 801 191 534
Fax: 022 572 7709
mailto:Serwis.Fabryczny@bshg.com
www.siemens-home.bsh-group.pl

PT Portugal

BSHP Electrodomésticos,
Sociedade Unipessoal, Lda.
Rua Alto do Montijo, nº 15
2790-012 Carnaxide
Tel.: 214 250 720
Fax: 214 250 701
mailto:siemens.electrodomesticos.pt@bshg.com
www.siemens-home.bsh-group.com/pt

RO România, Romania

BSH Electrocasnice srl.
Sos. Bucuresti-Ploiesti,
nr. 19-21, sect.1
13682 Bucuresti
Tel.: 021 203 9748
Fax: 021 203 9733
mailto:service.romania@bshg.com
www.siemens-home.bsh-group.com/ro

RU Russia, Россия

ООО "БСХ Бытовая техника"
Сервис от производителя
Малая Калужская 19/1
119071 Москва
тел.: 495 737 2962
mailto:mok-kdhl@bshg.com
www.siemens-home.bsh-group.ru

SE Sverige, Sweden

BSH Home Appliances AB
Landsvägen 32
169 29 Solna
Tel.: 0771 11 22 77 local rate
mailto:Siemens-Service-SE@bshg.com
www.siemens-home.bsh-group.com/se

SG Singapore, 新加坡

BSH Home Appliances Pte. Ltd.
Block 4012, Ang Mo Kio Avenue 10
#01-01 Techplace 1
Singapore 569628
Tel.: 6751 5000*
Fax: 6751 5005
mailto:bshsgp.service@bshg.com
* Mo-Fr: 8.30am to 7.00pm, Sa: 8.30am to 5.30pm
(exclude public holidays)

SI Slovenija, Slovenia

BSH Hišni aparati d.o.o.
Litostrojska 48
1000 Ljubljana
Tel.: 01 583 07 01
Fax: 01 583 08 89
mailto:informacije.servis@bshg.com
www.siemens-home.bsh-group.com/si

SK Slovensko, Slovakia

BSH domácí spotřebiče s.r.o.
Organizačná zložka Bratislava
Galvaniho 17/C
821 04 Bratislava
Tel.: 02 44 45 20 41
mailto:opravy@bshg.com
www.siemens-home.bsh-group.com/sk

TR Türkiye, Turkey

BSH Ev Aletleri Sanayi
ve Ticaret A.Ş.
Fatih Sultan Mehmet Mahallesi
Balkan Caddesi No: 51
34771 Ümraniye, İstanbul
Tel.: 0 216 444 6688*
Fax: 0 216 528 9188*
mailto:careline.turkey@bshg.com
www.siemens-home.bsh-group.com/tr
* Çağrı merkezini sabit hatlardan
aramanın bedeli şehir içi ücretlendirmede,
Çep telefonlarından ise kullanılan
tarifeye göre değişkenlik göstermektedir

UA Ukraine, Україна

ТОВ "БСХ Побутова Техніка"
тел.: 044 490 2095
mailto:bsh-service.ua@bshg.com
www.siemens-home.bsh-group.com/ua

XK Kosovo

SERVICE-GENERAL S.H.P.K.
Rruga Mag Prishtine-Ferizaj
70000 Ferizaj
Tel.: 0290 321 434
Tel.: 0290 330 723
mailto:a_service@
gama-electronics.com

XS Srbija, Serbia

BSH Kućni aparati d.o.o.
Milutina Milankovića br. 9ž
11070 Novi Beograd
Tel.: 011 353 70 09
Fax: 011 205 23 89
mailto:informacije.servis-sr@bshg.com
www.siemens-home.bsh-group.com/rs

ZA South Africa

BSH Home Appliances (Pty) Ltd.
15th Road Randjespark
Private Bag X36, Randjespark
1685 Midrand – Johannesburg
Tel.: 086 002 6724
Fax: 086 617 1780
mailto:applianceserviceza@bshg.com
www.siemens-home.bsh-group.com/za

Service-Hotlines

www.siemens-home.bsh-group.com

AE	04 803 0501	LI	05 274 1788
AL	066 206 47 94	LU	26 349 300
AT	0810 550 522	LV	067 425 232
AU	1300 368 339	ME	050 432 575
BA	033 213 513	MK	02 2454 600
BE	070 222 142	NL	088 424 4020
BG	02 931 50 62	NO	22 66 06 00
CH	043 455 4095	PL	801 191 534
CN	400 889 9999 Call rates depend on the network used	PT	21 4250 720
CZ	0251 095 546	RO	021 203 9748
DE	0911 70 440 044	RU	8 800 200 29 62
DK	44 89 89 85	SE	0771 11 22 77 (local rate)
EE	0627 8730	SK	02 444 520 41
ES	902 11 88 21	SL	01 200 70 17
FI	020 7510 700 Lankapuhelimesta 8,28 snt/puhelu + 7 snt/min (alv 24%) Matkapuhelimesta 8,28 snt/puhelu + 17 snt/min (alv 24%)	TR	444 6688 Çağrı merkezini sabit hatlardan aramanın bedeli şehir içi ücretlendirme, Cep telefonlarından ise kullanılan tarifeyle göre değişkenlik göstermektedir
FR	0140 10 1200	US	866 447 4363 (toll free)
GB	0344 892 8999 Calls charged at local or mobile rate	XK	044 172 309
GR	18 182 (Αστική χρέωση)	XS	011 21 39 552
HR	01 3028 226		
HU	0036 1 489 5461		
IE	01450 2655 0.03 € per minute at peak. Off peak 0.0088 € per minute.		
IL	08 9777 222		
IS	0520 3000		
IT	800 018 346 (Line Verde)		

BSH group is a Trademark Licensee of Siemens AG. Manufacturer's Service for Siemens Home Appliances.

Vyrobena BSH Hausgeräte GmbH v licenci k ochranné známce Siemens AG.

BSH Hausgeräte GmbH
Carl-Wery-Straße 34
81739 München, GERMANY

Reparaturauftrag und Beratung bei Störungen

DE 0911 70 440 044
AT 0810 550 522
CH 0848 840 040

Die Kontaktdaten aller Länder finden Sie im
beiliegenden Kundendienst-Verzeichnis.

www.siemens-home.bsh-group.com



8001051452
(9611)