



立即注册您的博世产品
www.bosch-home.cn



博世 家用冷藏冷冻箱

Household refrigerator-freezer



BOSCH

使用说明书和保修指南

Operating Instructions and Warranty Guide

使用产品前请仔细阅读本使用说明书，并请妥善保管。

目录

产品介绍

| | |
|-----------------|---|
| 安全与警告提示..... | 2 |
| 产品特点..... | 3 |
| 处理旧冰箱的注意事项..... | 4 |
| 搬运和放置..... | 4 |
| 电器联接..... | 5 |
| 产品标准..... | 5 |
| 各部件名称..... | 6 |

使用

| | |
|--------------|---|
| 使用前的准备..... | 7 |
| 温控器和灯装置..... | 7 |
| 开机和温度调节..... | 7 |
| 速冻..... | 8 |
| 冷藏室..... | 8 |
| 冻鲜室..... | 8 |
| 冷冻室..... | 9 |

| | |
|---------------|---|
| 最大冷冻能力..... | 9 |
| 冷冻食品的储存期..... | 9 |

清洁与维护

| | |
|-----------|----|
| 除霜..... | 10 |
| 清洁..... | 11 |
| 节能..... | 11 |
| 其他事项..... | 11 |

非故障现象及特殊现象的分析与排除

| | |
|-----------------|----|
| 非故障现象..... | 12 |
| 特殊现象的分析与排除..... | 13 |

客户服务

| | |
|-----------|----|
| 保修指南..... | 14 |
|-----------|----|

产品介绍

安全与警告提示

使用本机器前

请仔细阅读使用说明书! 它包含有冰箱放置、使用和保养的重要信息。

请为以后的使用保存好所有资料。

使用本机器时

- 务必使用单独的、带可靠接地线的三芯电源插座。
- 避免挤压、折叠、打结或损坏电源软线。如果电源软线损坏, 为避免危险, 必须由制造厂或其维修部或类似的专职人员来更换。更换电源线后冰箱才可通电使用, 否则易造成触电甚至引发火灾。
- 拔电源插头时, 不要直接拉拔电源软线, 以防拉断。
- 应看管好幼儿, 确保其不要玩耍和攀爬冰箱, 另外不要让任何人爬、坐、站或依在冰箱的门上, 以防造成人身伤害及冰箱损坏。维修或清洁冰箱时, 必须拔下电源插头。
- 本冰箱为家用冷藏冷冻箱, 主要用于食物的储存和冷冻, 不适用于对温度有严格要求的物品(如疫苗、菌种及化学试剂等)。
- **危险**— 冰箱附近切勿存放或使用易燃性物品, 如煤气, 涂料, 汽油等, 并且禁止将易燃、易爆物品如酒精、汽油等放在冰箱中, 以防爆炸及火灾的发生。
- **危险**— 盛液体的玻璃瓶或罐不可放在冷冻室, 因为完全冰冻后有爆炸的危险。

- **危险**— 不要将冰箱安放在潮湿和容易溅到水的地方。
- **危险**— 勿用湿手触摸冷冻室的食物或金属容器, 否则, 易因低温而造成冻伤。
- ⚠ **警告**— 本产品为家用电冰箱, 只适用于储藏食品, 不能用于其它用途, 如储藏血液及制品, 药品, 生物制品, 化学物品和技术资料等。
- ⚠ **警告**— 禁止损坏制冷管路。管路中的制冷剂若溅入眼睛, 会造成严重伤害。万一发生此类事件, 应立即清洗眼睛并到医院就诊。
- ⚠ **警告**— 除了本公司推荐的方式外, 不得使用机械设备或其他方式加速除霜过程。同时除了本公司推荐使用的类型外, 不得在箱内使用电器。
- ⚠ **警告**— 冰箱顶部不宜放置和使用微波炉、电饭锅、稳压器等电器装置, 也不能在冰箱顶部放置重物及盛有液体的容器, 以防掉下伤人或液体溢出导致漏电而引起的触电和火灾。
- ⚠ **警告**— 易燃性气体泄漏时, 应先关闭泄漏源的阀门, 并设法排出室内空气。切不可拔冰箱电源插座及操作冰箱, 以防火灾发生。
- ⚠ **警告**— 在冰箱的外壳或嵌入式结构中, 必须保持通风顺畅并不得有障碍物。

产品介绍

产品特点

双冷冻设计

双冷冻由原有的四星级标准冷冻室和一个一星级冷冻室（冻鲜室）组成。双冷冻设计的解决方案便于不同食物的不同冷冻存储需求，并提供更大的冷冻存储空间。

冻鲜室

冻鲜室按照国标一星级冷冻室要求设计，可确保在冰箱正常使用时其内部温度不高于-6度。适宜短期存储肉类、鱼类、冰淇淋等食物。

节能产品

通过优化制冷系统，实现节能目的。本系列产品均达到国家节能产品标准。

静音技术

采用一系列降噪技术，最大限度降低噪音。

自动冬季开关

本产品带有自动冬季开关。当环温较低时，冬季开关将自动接通进行低温补偿。

宽气候带设计

适应的气候类型跨越亚热带至亚热带，具体的气候类型另见技术参数及装箱单网页。

R600a制冷剂, 环保先锋

制冷剂R600a和发泡剂均为碳氢化合物，不会破坏臭氧层，也不会产生温室效应。

钢化玻璃, 安全可靠

钢化玻璃搁盘安全美观，承重能力强，经久耐用。

可拆卸门封条, 清洗便利

特制可拆卸门封条，寿命长，吸附力强，清洗方便。

产品介绍

处理旧冰箱的注意事项

处理包装材料

冰箱包装是为了在运输过程中防止冰箱损坏,所有包装材料都是环保型可再生材料,请从环保角度将这些包装物通过环保的方式处理。请咨询当地的销售商或从当地的有关部门了解处理方法。

⚠警告

请让小孩远离包装物,折叠的纸箱或塑料薄膜会有导致窒息的危险。

处理旧冰箱

旧冰箱并非无价值之废品!经由合乎环保标准的处理可以回收有价值的原材料。

⚠警告

不再使用的机器应依下列步骤处理:

1. 拔出电源插头,
2. 切断电源电线并连同电源插头一起废弃,
3. 将门体卸掉,并拆下门封条,以防止孩童被关入机器内!
4. 不要拿出层架和容器,以便防止孩童爬入机器内!
5. 请勿让孩童用旧机器玩耍,有窒息危险!

⚠警告

冰箱含有可燃的制冷剂和发泡层材料,制冷剂和发泡层材料应交由有资质的回收公司处理,并确保在处理前制冷管路和发泡箱体不被破坏。

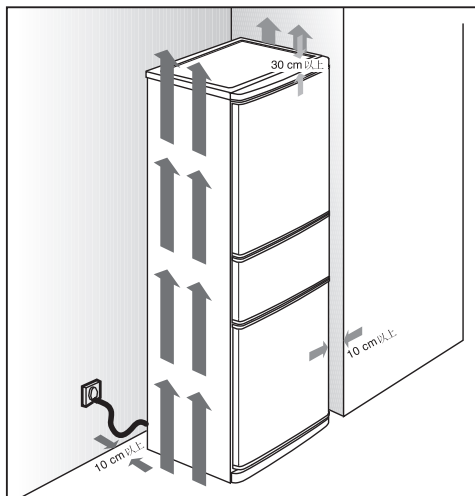
搬运和放置

搬运

- ⚠ 不可抓着门或门把手来搬运冰箱,应从底部抬起冰箱。
- ⚠ 不宜将冰箱横抬或倒置。

放置

- ⚠ 冰箱应放置在干燥、通风的房间,且冰箱的两侧和背面要保留10cm以上的空间,顶部要保留30cm以上的空间。
- ⚠ 不要覆盖或堵塞冰箱背部的压缩机挡板上的通风格栅。避免靠近热源或阳光直接照射。

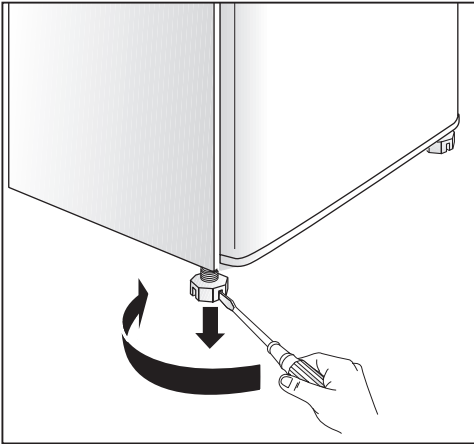


产品介绍

调整底脚

放置冰箱时，请务必调整前面两个塑料底脚螺钉至适当高度。

将冰箱放置在坚固的水平处。用一字起或扳手从侧面按箭头方向调整两个底脚螺钉，使冰箱保持垂直、平稳状态，务必使塑料底脚螺钉与地面接触牢靠（减小振动和噪音）。



电器联接

冰箱的额定电压为交流220V，额定频率为50Hz，允许电压波动范围为187V~242V。

注：参照 GB/T 15945-2008《电能质量 电力系统频率偏差》

为确保使用安全，插座及其连接电线必须能承受10A或以上的电流。

务必使用单独的、带可靠接地线的三芯电源插座。

产品标准

该系列冰箱执行如下国家标准：

GB/T 8059.2

《家用制冷器具 冷藏冷冻箱》

GB 4706.1

《家用和类似用途电器的安全 第1部分：通用要求》

GB 4706.13

《家用和类似用途电器的安全 制冷器具、冰淇淋机和制冰机的特殊要求》

GB 12021.2

《家用电冰箱耗电量限定值及能源效率等级》

GB 19606

《家用和类似用途电器噪声限值》

GB 4343.1

《家用电器、电动工具和类似器具的电磁兼容要求 第1部分：发射》

GB 17625.1

《电磁兼容 限值 谐波电流发射限值(设备每相输入电流 $\leq 16A$)》

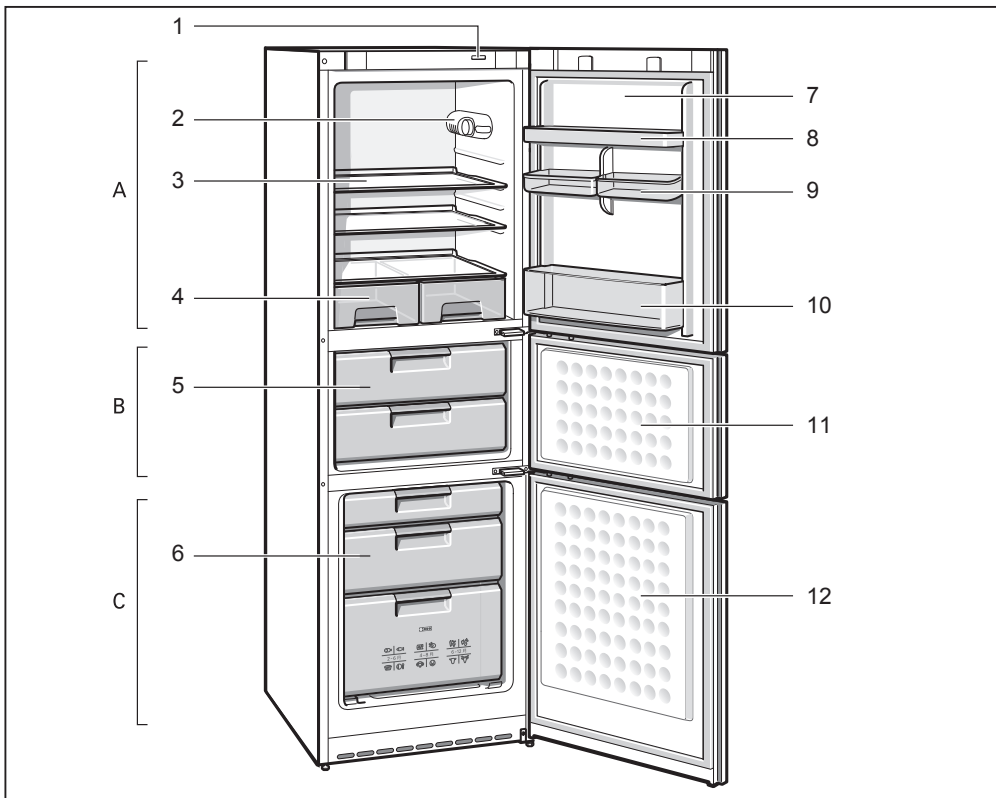
产品介绍

各部件名称

本使用说明书适于多种型号。

各机型的配备有多种选项供选择。本手册所有图解均为示意图，

因此某些特征和装置可能与图示会有所差异，具体结构及配置请以产品为准。



- 1 冷藏室灯开关
- 2 温控器和灯装置
- 3 玻璃搁盘
- 4 果菜盒

- 5 冻鲜室抽屉
- 6 冷冻室抽屉

- 9 小瓶架
- 10 大瓶架
- 11 冻鲜室门
- 12 冷冻室门

- A 冷藏室
- B 冻鲜室
- C 冷冻室

使用

使用前的准备

拆除所有包装组件，包括冰箱底部的泡沫垫及箱内固定附件用的泡沫垫和胶带。

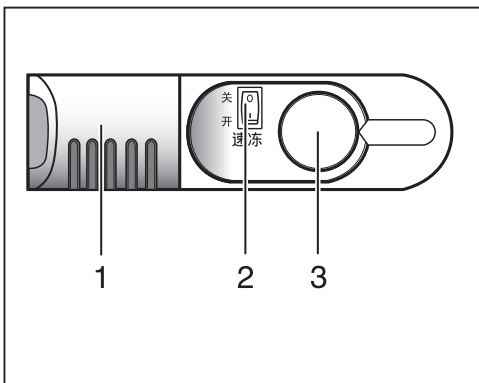
按照装箱单清点随机附件和资料。

参照搬运和放置中的相关内容将冰箱摆放到合适的位置。

参照清洁中相关的内容清洗冰箱的外部 and 内部。

在接通电源前，应让冰箱静置30分钟以上。

温控器和灯装置



- 1 照明灯装置
- 2 速冻开关
- 3 温控器旋钮

开机和温度调节

开机

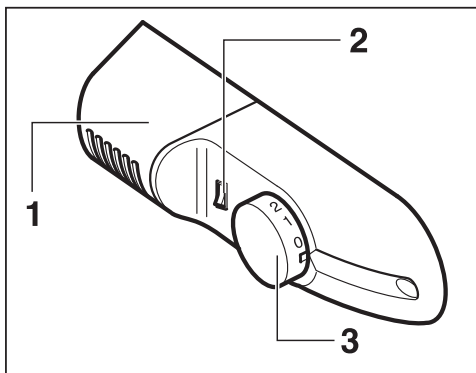
插好电源插头，接通电源。

可将温控器旋钮3调节到最大档位（5档），关上冰箱门，等待冰箱运行一段时间后，再将温控器旋钮3调节至通常档位（1~3档）。

温度调节

从1档到5档，箱内温度逐渐降低，0档可关闭制冷系统。

通常情况下温控器档位调节至1~3档箱内温度即可满足需求。当打开速冻时，可调节至4~5档位。



冻鲜室内的温度保持在 -6°C 以下，达到一星级冷冻温度标准。

为了在不同的季节更好的保存食品，用户可以根据环境温度将温控器旋钮调至不同的档位。

如遇压缩机连续工作时间过长，可将温控器旋钮调至较低的档位。

本产品配备自动冬季开关，当环境温度较低时，冬季开关将会自动接通。

使用

速冻

本系列产品设有速冻开关,可用于快速冷冻新鲜食品,黑色标记"|"表示开,黑色标记"○"表示关。

如果一次性冷冻3kg左右的食品,应提前打开速冻开关。

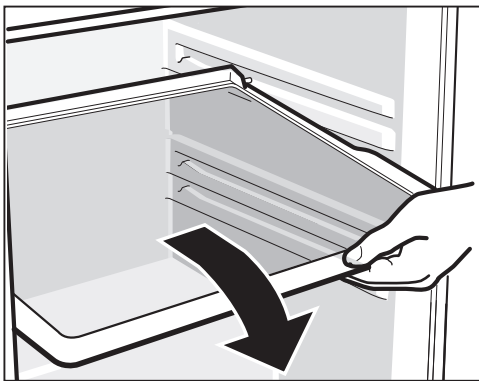
注意

速冻最长时间不超过24小时。建议及时关闭速冻开关,以免增大耗电量。

冷藏室

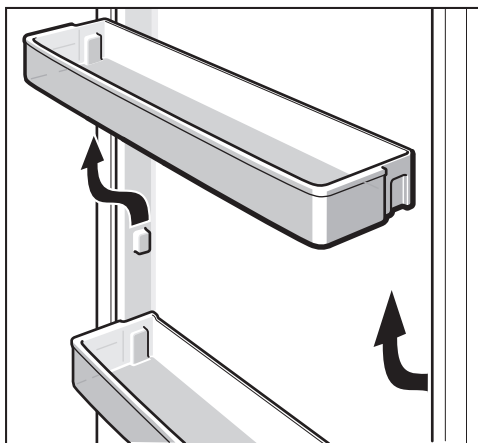
冷藏室主要用于短期保存的食品。

冷藏室玻璃搁盘的位置可以调整,以便于储存各种食品。将玻璃搁盘的后部抬高便可向外拉出。



果菜盒用于储存水果、蔬菜类食品。

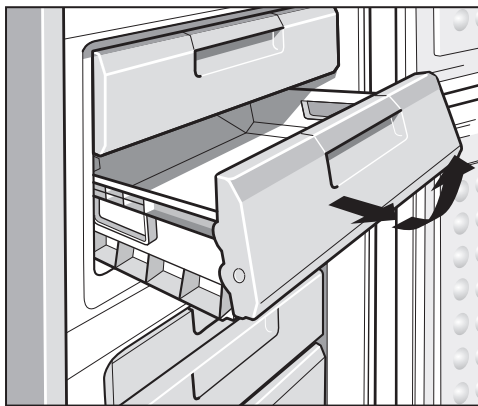
门上瓶架用于储存鸡蛋,瓶装饮料以及各类零碎食品。用户可以根据需要重新布置,将瓶架向上轻轻抬起便可取出。



冻鲜室

冻鲜室温度保持在 -6°C 以下,适宜冷冻短期内食用的各种新鲜肉类、鱼类和冰淇淋等食品。

冻鲜室配有两个抽屉,便于存取食品和清洁,将抽屉向外拉出后轻轻抬高便可取出。

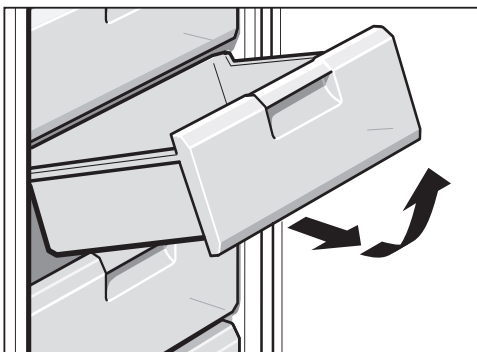


使用

冷冻室

冷冻室主要用于冷冻食品，储存已冷冻的食品。可较长时间的保存食品。

冷冻室配有抽屉，将抽屉向外拉出后轻轻抬高便可取出。



上层小抽屉可以冷冻和储存小体积的食品，比如速冻水饺等。

中间抽屉可大量地冷冻和储存食品。

底层抽屉主要用于储存已冷冻的食品。

为了获取更多的食品储存空间，也可将除底层抽屉以外的其他抽屉取出，将食品直接放在蒸发器隔架上。

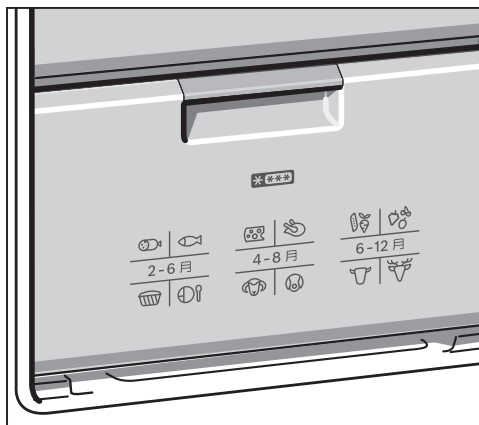
冰箱性能和容积测试时，除冷冻室底层抽屉保持原位以外的其他抽屉均须取出。

最大冷冻能力

技术参数上标志的冷冻能力，表示在标准工况下，打开速冻功能在24小时内一次性完成冷冻的食品量。

冷冻食品的储存期

冷冻室抽屉前部印有各类食品图案以及各类食品能储存的参考期限(单位是“月”)。



冷冻食品时，须考虑其保存期限。从商店购买的食物，要根据生产日期和保质期，相应缩短其储存时间。

并非所有型号都会印有此类图案。

冷冻食品的包装

食品在冷冻之前最好要包装起来，这样能防止变质、变味和串味。

把食品放入包装袋里，并轻轻地挤压，以尽量排出包装袋里的空气，严格密封。

每个包装在冷冻前贴上标签，并标明冷冻日期。

冷冻食品的解冻方法

在室温下或冷藏室里，也可在电炉上或微波炉里。

如果您需要再次冷冻已解冻的或刚解冻的食品，须注意以下事项。

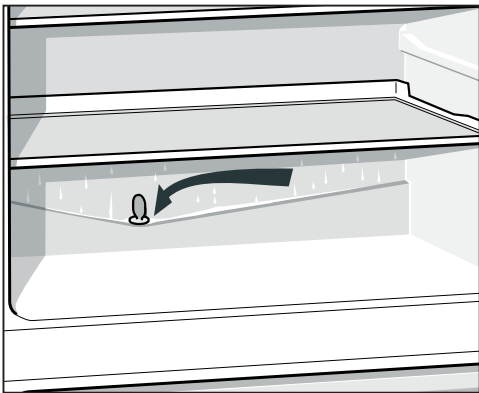
- 间隔时间不宜过长。
- 最好在冷冻之前进行煮、煎、烤或彻底烧透。

清洁与维护

除霜

冷藏室除霜

冷藏室可自动除霜，化霜水通过背部下端接水槽再由出水孔流出至冰箱后部的接水盘，并利用压缩机热量自然蒸发。

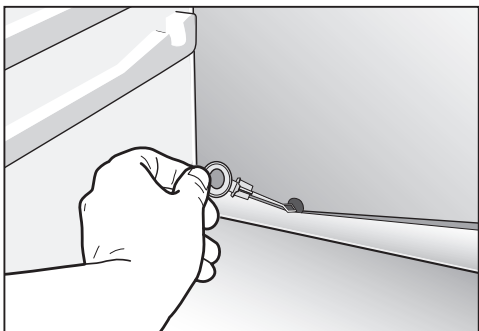


注意

为使化霜水顺畅流出，请保持出水孔不被其它物体遮挡。

本产品出水孔处自带滤洁器，可过滤污物，建议不要取出，否则易造成出水孔堵塞。

若出水孔堵塞，易造成冷藏室底部积水。请取出滤洁器，用滤洁器的尾端清洁孔内污物，用软毛巾清洁孔外及接水槽处污物，最后清洗滤洁器并将其重新置于孔内。



冻鲜室和冷冻室除霜

聚集在蒸发器上大量的冰或霜对冰箱的冷冻效率有不利的影响，它们会引起耗电量上升。若蒸发器上结的霜层较厚时，要进行除霜。通常一年里应除霜一到两次，具体的除霜次数要根据使用环境状况而定。

- 在除霜前，必须拔掉冰箱电源插头。
- 通常除霜的最合适时间是当冷冻室全空或接近空的时候。
- 如果冷冻室内仍储存有食品，在除霜前，可按下速冻键，等4小时左右，此时食品的温度降到很低，在室温下能安全放置一段时间。
- 除霜时将抽屉及其内装物品一起取下来，存放在阴凉的地方，打开冰箱门，尽快给冰箱除霜（食品放在室温里越久，越不利于长期贮存）。
- 除霜的方法通常是打开冰箱门，使其自然升温融化霜层。另外，也可用盛有热水的容器放在冷冻室内加速霜层的融化。在除霜过程中，应及时清除化霜水，以免流出。除霜后请彻底清洁并用软毛巾擦干霜水。
- 切勿使用钢刷、金属利器等清除霜层，以免损坏蒸发器。

清洁与维护

清洁

冰箱内部及外部清洁应注意事项。

清洁前，必须拔下电源插头。

清洁时，确保水不能进入温控器和灯盒内。

用软毛巾蘸温水或中性清洁剂擦洗除门封条外的箱体。

清洁冰箱门封条时，必须用清水，并且用干布擦净。

经常清洁冷藏室的接水槽和出水孔，以保证化霜水能顺利流出。

不要用含有研磨剂(例如牙膏)、酸性物、化学溶剂(例如酒精)或含有擦光剂的清洁剂擦洗。

节能

将冰箱放置在干燥通风良好的地方，确保冰箱不靠近热源及不暴露在阳光直接照射下。

高温食品应冷至室温，再放入冰箱。

冻鲜室和冷冻室结冰时应除霜，厚冰层会减弱冷量交换，且会引起耗电量上升。

冷冻食品放在冷藏室解冻，可辅助冷藏室制冷。

尽量缩短冰箱的开门时间。

其他事项

停电的时候

要减少冰箱的开门次数，避免再放入新食品(防止箱内温度回升加快)。

如果知道要停电，可提前将速冻开关打开，使箱内温度冷却到更低值。

关机停止使用

如果需要关机可拔下电源插头。

如果您决定让冰箱停用一段时间，按下列步骤进行：首先关机，然后除霜、清洁，最后应略微敞开箱门，可减少不良气味产生。

一般情况下不要停用电冰箱，否则会影响冰箱的寿命。

注意

如果您决定停用冰箱，箱内不能贮存任何食品。

非故障现象及特殊现象的分析与排除

非故障现象

冰箱外表面出现雾状凝露

当空气湿度较大时,会出现这种现象,擦干即可。

冷藏室内后部结霜

因冷藏室制冷管路紧贴于冷藏室箱内胆的背部,冷藏室工作时,此处温度低于0℃而发生结霜现象,冷藏室停止工作后会自动化霜。

冷冻室门框四周发热

这是防止冷冻室门结冰或凝露所采取的一种特殊措施。

左右侧板发热

冷凝器紧贴左右侧板内侧,冰箱工作时,通过冷凝器向外散热。夏季环境温度较高,侧板温度可达50℃左右。

压缩机发烫

冰箱工作时,压缩机外壳温度可达80℃左右。

冰箱有“啾啾”的流水声

这是制冷系统工作时制冷剂在制冷管路里流动的声音。

冰箱有轻微的“啪啪”声响

冰箱工作时,由于内胆和制冷管路热胀冷缩而引起。

电压过低,压缩机不启动

配备500W以上的电源稳压器。

冰箱有“嗡嗡”的振动声

冰箱工作时,压缩机会发出轻微的“嗡嗡”声。如果冰箱没有放置平稳,也会产生振动和噪音,请按搬运和放置的相关内容把冰箱调节平稳以便减小振动。

开机时间较长

夏季,由于环境温度较高,压缩机启动次数较多,开机时间较长为正常现象。

耗电量高于标注值

技术数据中所标注的额定耗电量是按国家标准所测得的数值。当放入食品较多,环境温度较高或开门频繁时,实际耗电量高于标注值是正常的。

噪音高于标注值

技术参数表中所标注的噪声声功率级是根据噪声测试标准,在20至25℃的噪声室测得,在每个制冷循环过程中,因为压缩机的负荷是变化的,噪声值也会跟随变化,一般刚开机时声音稍大,接近停机时声音较小,标注值为每个完整周期内的等效值。同时,在使用过程中,由于物品的放入和取出,环境噪声,开关门等因素的影响,实际的噪音与标注值有差异是正常的。

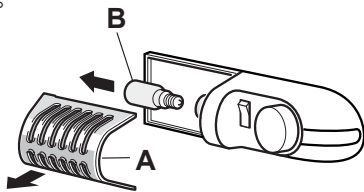
非故障现象及特殊现象的分析与排除

特殊现象的分析与排除

在向售后服务咨询之前:

请您检查是否能够按照下列说明自行解决故障。

| 故障现象 | 可能的原因 | 如何解除故障 |
|--------------------|---|--|
| 完全不制冷且冷藏室照明灯不亮。 | 1.电源插头没有插好, 2.电源保险丝断开, 3.停电。 | 1.插好电源插座, 2.更换保险丝, 3.检查是否停电。 |
| 完全不制冷但冷藏室照明灯亮。 | 温控器旋钮处于0档。 | 调节温控器旋钮。 |
| 箱内温度偏高。 | 1.长时间打开冷冻室门, 2.一次性放入冷冻室过多的新鲜食品, 3.温度设置档位低或环境温度过高。 | 1.关好冷冻室门, 2.不要一次性放入冷冻室太多的新鲜食品, 3.调节温度设置档位。 |
| 冷藏室内温度偏低。 | 温度设置档位过高或环境温度较低。 | 调低温度设置档位。 |
| 制冷系统工作正常,冷藏室照明灯不亮。 | 照明灯泡坏了。 | 更换灯泡 1.更换灯泡前,必须拔出电源插头, 2.取下灯罩A,按逆时针方向旋下灯泡B, 3.按顺时针方向旋入新灯泡并装好灯罩A。 灯泡规格(15W/220V E14)。 |
| 食品被冻住。 | | 使用不锋利的用具来松开食品,请勿采用刀具或其它尖锐的用具。 |
| 冷冻室内形成厚的霜层。 | | 将冷冻室除霜(参阅除霜说明) 请注意冰箱门应随时关好。 |



如果上述故障现象仍不能排除或出现了上述现象以外的故障,请务必与客户服务部门联系。不得自行拆修或让非本公司指定的专业人员维修,否则造成的冰箱损坏或人身伤害,本公司将不予承担任何责任。具体维修细则另见产品保修指南。

客户服务保证(家庭使用):

保修期内,整机免费保修一年,主要零部件免费保修三年(自购买收货之日起)。

当您正常咨询或维修时,请持购机发票与我公司客户服务部门联系。

在您咨询或报修时,请告知服务人员产品代码(E-Nr.)、生产日期(FD)。

在产品铭牌标签上可以找到这些信息。

保修指南

友情提示

- 如果您的机器出现异常现象，在联系客服之前，请先阅读机器说明书中的《非故障现象及特殊现象的分析与排除》进行排查。
- 如果维修人员上门后发现机器并无故障，即使在保修期内，您也将承担相关费用。
- 您可以在本手册封底找到客服服务的联系方式。

在上门服务前请提供下列信息：

详细的地址和电话号码、故障描述、购机及收货日期、产品型号 (E-Nr)、生产日期 (FD)。

上述信息有助于更好的为您提供服务，同时也可以为您省去不必要的开支。产品型号请参见铭牌。

保修说明

1. 根据《中华人民共和国消费者权益保护法》和《部分商品修理更换退货责任规定》，本机作为家用电器，自购买收货之日起整机包修1年，主要部件包修3年。用于生产经营目的、商用、公司集体使用等用途所购买的家电，其整机及主要零配件自收货之日起包修期为3个月，除非购销合同中另有规定。
法律法规另有规定的，按照其规定执行。
2. 产品存在瑕疵但不影响产品的性能、功能，也不违反国家强制性规定，厂方、商业单位作降价处理的，其包修条件同上，但因此而降价的部位不予包修。
3. 保修期内，用户修理时必须提供修理产品的有效收货凭证、购买发票和厂方指定的相关三包凭证，三包包修期自购买收货之日算起。如果收货凭证遗失，按照购买发票日期顺延7日作为三包开始日期。如果收货凭证和购买发票同时遗失且不能提供有效信息，按照出厂日期顺延45日作为包修开始日期。
4. 除另有规定外，下列项目不属于免费包修范围，应实行收费修理。
 - 用户搬运、安装、使用、维护、保管不当而损坏的；
 - 电源电压低于187伏或高于242伏而损坏的；
 - 自行或非厂方特约维修点拆修的；
 - 无有效购买发票和三包凭证的；
 - 购买发票或三包凭证型号与产品型号不符或涂改的；
 - 因不可抗力造成产品损坏的；
 - 过了免费包修期的。
5. 由于产品使用环境条件，例如：电源、水源、温度、湿度等非本公司所能控制的因素引起的一切损坏及损失，不在免费保修范围内。


服务保障措施

- 24小时热线
- 原厂配件
- 终身服务
- 延保计划



本资料内容如有变更，恕不另行通知

客户服务



客户服务保修卡

| | | | | |
|--|-------|--|-------|--|
|  BOSCH | 客户姓名 | | 联系电话 | |
| | 联系地址 | | | |
| | 购买日期 | | | |
| | 产品型号 | | 发票号码 | |
| | 维修点名称 | | 维修点电话 | |



结算第五联

| | | | | | |
|--|---|------|--|------|--|
|  BOSCH |  | 客户姓名 | | 联系电话 | |
| | | 购买日期 | | 发票号码 | |
| | | 产品型号 | | 出厂年月 | |
| | | 维修日期 | | 出厂序号 | |
| | | | | | |



结算第四联

| | | | | | |
|--|---|------|--|------|--|
|  BOSCH |  | 客户姓名 | | 联系电话 | |
| | | 购买日期 | | 发票号码 | |
| | | 产品型号 | | 出厂年月 | |
| | | 维修日期 | | 出厂序号 | |
| | | | | | |



结算第三联

| | | | | | |
|--|--|------|--|------|--|
|  BOSCH |  | 客户姓名 | | 联系电话 | |
| | | 购买日期 | | 发票号码 | |
| | | 产品型号 | | 出厂年月 | |
| | | 维修日期 | | 出厂序号 | |
| | | | | | |

结算第二联

| | | | | | |
|--|---|------|--|------|--|
|  BOSCH |  | 客户姓名 | | 联系电话 | |
| | | 购买日期 | | 发票号码 | |
| | | 产品型号 | | 出厂年月 | |
| | | 维修日期 | | 出厂序号 | |
| | | | | | |

结算第一联

| | | | | | |
|--|---|------|--|------|--|
|  BOSCH |  | 客户姓名 | | 联系电话 | |
| | | 购买日期 | | 发票号码 | |
| | | 产品型号 | | 出厂年月 | |
| | | 维修日期 | | 出厂序号 | |
| | | | | | |

总经销商：博西家用电器（中国）有限公司
地址：南京市中山路129号中南国际大厦20、21楼

全国统一客户服务热线：4008855888
客户服务传真：025-84701672
客户服务电子邮箱：careline.china@bshg.com

制造商：博西华家用电器有限公司
地址：安徽省滁州市西门子路1号
安徽省滁州市经济技术开发区世纪大道1号

www.bosch-home.cn

8001050105 (PD 9609)

zh