



立即注册您的博世产品
www.bosch-home.cn



博世 家用无霜冷藏冷冻箱



BOSCH

KAN..

使用说明书和保修指南

Operating Instructions and Warranty Guide

使用产品前请仔细阅读本使用说明书，并请妥善保管。

安全指南	安全注意事项	2
------	--------------	---

产品介绍	产品特点	4
	废弃冰箱处理	5
	各部件名称	6
	搬运和放置	7
	机器及安装尺寸	8
	电器联接	9
	产品标准	9

使用	使用前的准备	10
	门上操作面板	10
	开机及温度调节	11
	功能的使用	12
	冷藏室	15
	冷冻室	16

清洁与维护	除霜	18
	清洁	18
	节能要点	18
	其它事项	18

非故障现象及特殊现象的分析与排除	非故障现象	19
	特殊现象的分析与排除	20

产品保修指南	友情提示	21
	保修说明	21
	服务保障措施	21





安全注意事项


- 务必使用单独的、带可靠接地线的三芯电源插座。
- 请不要用水直接冲洗冰箱，也不要潮湿处或可能与水接触的地方安装冰箱，否则会有触电危险。
- 冰箱应放置在电源插头容易接触的地方，这样发生事故时可以快速切断电源。
- 如果电源软线损坏，为避免危险，必须由我公司或其维修部或类似的专职人员来更换。
- 不要用湿布清洗插头，不要用湿手接触电源线。
- 在维修、清洁或更换冰箱内部照明灯之前，必须先拔下电源插头，否则会有触电危险。
- 严禁私自拆卸或维修冰箱，以防意外发生。
- 拔电源插头时，不要直接拉拔电源线，以防拉断。应紧抓电源插头将其从插座中直接拔出。
- 在无人监管的情况下，儿童或其他相关使用行为能力有障碍的人不要使用本电冰箱。
- 确保儿童不要随意玩耍本冰箱，防止小孩钻入冰箱内；另外不要让任何人爬、坐、站或依在冰箱上，也不要将儿童挂在门上；这些动作可能会损坏电冰箱，甚至使其翻倒，造成严重的人身伤害。
- **危险** – 禁止将易燃、易爆物品如酒精、汽油等放在冰箱中，以防爆炸和火灾。
- **危险** – 玻璃瓶或玻璃容器不能放在冷冻室或冷藏室风道系统出风口，否则会导致炸裂和人身伤害。
- 勿用湿手触摸冷冻室内的食品或金属容器，否则，易因低温而造成冻伤。
- 不要在冷冻室内存放瓶装或罐装液体。



- 本冰箱为家用无霜冷藏冷冻箱，仅用于食物的存储及食品的冷冻，不适用于对温度有严格要求的物品（如疫苗、菌种及化学试剂等）。
- 不要在冰箱的顶部放置不稳定的物品及有水的容器，以免掉下伤人或溢水导致漏电。
- 切勿在冰箱周围喷洒易燃气体，以免引起火灾。
- 冰箱断电后，至少保持间隔十分钟，才能再次接通电源，以防因连续启动而损坏压缩机。
- 必须确保冰箱底部通风顺畅。
- 冰箱废弃不用时，请卸掉冰箱门封条，以免小孩进入玩耍，发生意外。
- 在销毁冰箱之前，不要损坏冰箱内部的制冷管路。
- 本产品属于无霜冰箱，您无需手动进行除霜，冰箱会自动除霜。
- 冰箱内不要塞得太满，否则，开门时物品可能会滚出，并导致人身伤害。

 **警告** – 禁止损坏制冷管路。管路中的制冷剂若溅入眼睛，会造成严重伤害。万一发生此类事件，应立即清洗眼睛并到医院就诊。

 **警告** – 保持通风装置打开，在器具外壳或在嵌入式结构里，清理障碍物。

 **警告** – 除了本公司推荐使用的类型外，不得在器具的食品储藏室使用电器。不得在冰箱顶部和周围放置和使用微波炉、电饭锅、稳压器等带有电磁感应的电器。

BOSCH



产品特点

- **无霜型冰箱**

冷藏室和冷冻室自动除霜。冷藏室和冷冻室内分别配有变速冷却风扇，使冰箱内温度快速下降，保持温度均匀。
- **双循环制冷系统**

冷藏室和冷冻室具有独立的制冷系统。
- **智能精确温控，保鲜更长久**

运用微电脑控制系统，对冷藏室和冷冻室的温度分别设定、控制和显示，温度控制更精确，保鲜更长久。
- **速冷功能，快速便捷**

速冷功能，令冷藏室温度迅速降低，保鲜效果更好，冰镇饮料更轻松。
- **速冻功能，强力保鲜**

速冻功能，能使食品在最短时间内冻至 -18°C 以下，保鲜更科学。
- **LED显示和触摸式按键**

LED 显示屏分别显示冷藏室和冷冻室的设定温度及功能状态。采用触摸式按键，寿命长久，容易清洁，外观鲜明，一目了然，操作方便。
- **宽气候带设计**

适应的气候类型跨越亚温带至亚热带，部分型号还适应热带气候，具体请参见铭牌。
- **R600a制冷剂，环保先锋**

制冷剂 R600a 和发泡剂均为碳氢化合物，不会破坏臭氧层，也不会产生温室效应。
- **钢化玻璃，安全可靠**

钢化玻璃搁盘安全美观，承重能力强，经久耐用，可前后抽动。
- **导轨抽屉**

滚珠式导轨抽屉，推拉灵活，使用方便。
- **可拆卸门封条，清洗便利**

特制可拆卸门封条，寿命长，吸附力强，清洗方便。
- **智能变速风扇**

箱内风扇的开启具有智能变速功能，电脑根据不同的环温和系统的需要自动控制风扇的运行。



废弃冰箱处理

■ 静音技术

采用一系列降噪技术，最大限度降低噪音。

■ 报警系统

• 超温报警

当冷冻室内温度高于报警温度时，电脑系统会自动报警提醒用户。

• 开门报警

当开门时间过长，电脑系统会自动报警提醒用户关门。

■ 包装物处理信息

冰箱包装是为了在运输过程中防止冰箱损坏，所有包装材料都是环保型可再生材料，请从环保角度将这些包装物通过环保的方式处理。请咨询当地的销售商或从当地的有关部门了解处理方法。

■ 旧冰箱处理

旧冰箱并非毫无价值，可以通过再生循环利用回收有价值的原材料。

警告！

请让小孩远离包装物，折叠的纸箱或塑料薄膜会有导致窒息的危险。

警告！

不再使用的机器应依下列步骤处理：

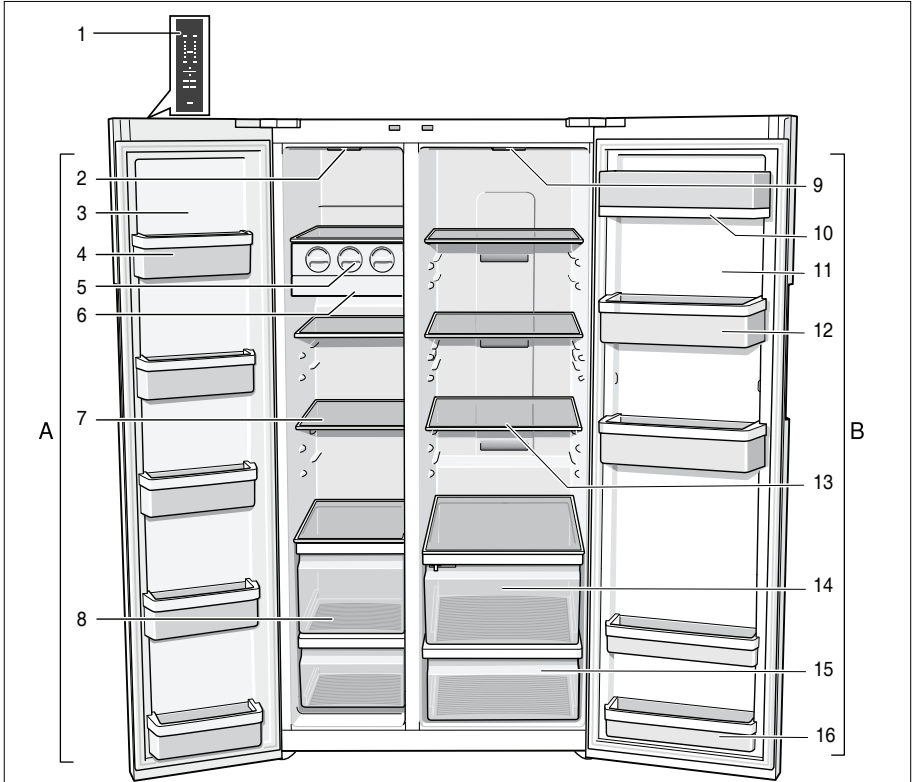
1. 拔出电源插头，
2. 切断电源电线并连同电源插头一起废弃，
3. 将门体卸掉，并拆下门封条，以防止孩童被关入机器内！
4. 不要拿出层架和容器，以便防止孩童爬入机器内！
5. 请勿让孩童用旧机器玩耍，有窒息危险！

警告！ 冰箱含有可燃的制冷剂和发泡层材料，制冷剂 and 发泡层材料应交给有资质的回收公司处理，并确保在处理前制冷管路和发泡箱体不被破坏。



各部件名称

本手册中所有图解均为示意图，某些特征和装置也许与您的冰箱型号不完全一致，具体结构及配置请以产品为准。
* 表示非所有型号。



A 冷冻室

B 冷藏室

1 门上操作面板

2 冷冻室照明灯

3 冷冻室门

4 冷冻室瓶架

5 旋转制冰盒

6 储冰盒

7 冷冻室玻璃搁盘

8 冷冻室抽屉

9 冷藏室照明灯

10 冷藏室奶酪盒

11 冷藏室门

12 冷藏室大瓶架

13 冷藏室玻璃搁盘

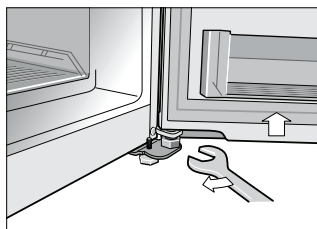
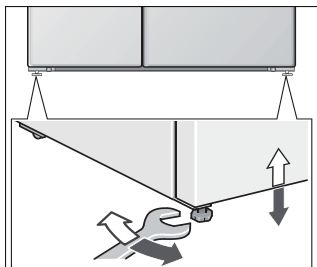
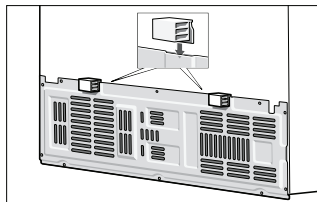
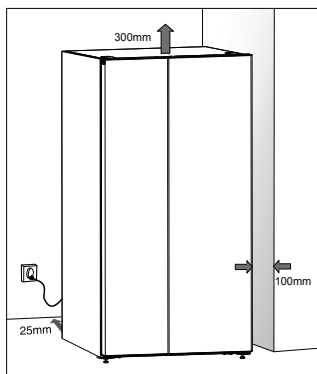
14 果蔬盒(控制湿气)

15 果蔬盒

16 冷藏室小瓶架



搬运和放置



搬运

- 不可抓着门或门把手来搬运冰箱，应从底部抬起冰箱。
- 不宜将冰箱横抬或倒置。

放置

- 冰箱应放置在干燥通风的房间。为了减小振动，选择一处清洁、水平、坚固的地面放置冰箱，且冰箱的顶部保留 300mm 以上和两侧 100mm 以上的空间。若冰箱放置在角落处或凹处，为确保门能够自由开启，则要选择能够使冰箱门具有足够空间打开的位置放置冰箱（请参见机器及安装尺寸）。
- 必须确保冰箱底部通风顺畅并不得有阻碍物。
- 不要覆盖或堵塞冰箱背部的压缩机挡板上的通风格栅。避免靠近热源或阳光直接照射。
- 图中的限位块可用来限定挡板与墙壁之间的距离（25mm），为了使冰箱背部保持适当的空气流通，应把限位块卡在压缩机挡板上沿的两处凸出位置。

调整塑料底脚

- 放置冰箱时，请务必用扳手调节前面两个塑料底脚至适当高度。
- 冰箱必须保持垂直、平稳状态。务必使塑料底脚和后轮与地面接触牢靠（减小振动和噪音）。

移动冰箱时，请先按逆时针方向调节塑料底脚，底脚离开地面后，再从冰箱的正面或背面推动冰箱。

调整左右门高度

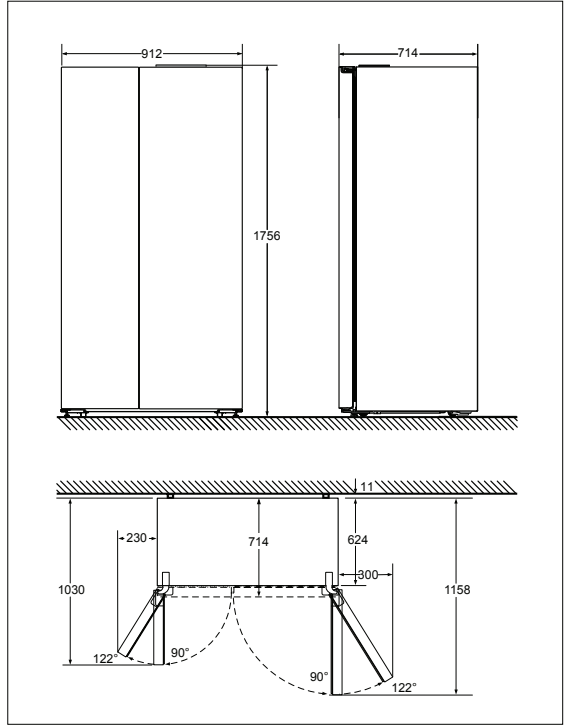
如果冰箱门不是处于同一水平高度，请按以下说明调节：

- 使用扳手调节略矮的一侧冰箱门下方的螺母，顺时针方向调节，门会向上移动（不可逆时针调节）。
- 可调节范围约 3 毫米。

BOSCH



机器及安装尺寸



BOSCH

电器联接

- 冰箱的额定电压为交流 220V，额定频率为 50Hz，允许电压波动范围为 187V~242V。
- 为确保使用安全，插座及其连接电线必须能承受 10A 或以上的电流。



产品标准

该系列冰箱执行如下现行国家标准：

- **GB 4706.1**
《家用和类似用途电器的安全 第一部分：通用要求》
- **GB 4706.13**
《家用和类似用途电器的安全：制冷器具、冰淇淋机和制冰机的特殊要求》
- **GB 12021.2**
《家用电冰箱耗电量限定值及能效等级》
- **JB/T 7244**
《食品冷柜》

备注：

相关容积依据国家标准 GB 12021.2 测得。

相关有效容积依据国家标准 JB/T 7244 测得。





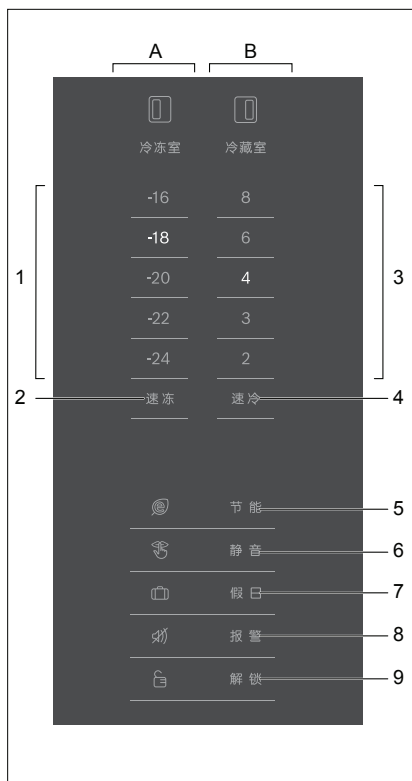
使用前的准备

- 拆除所有包装,包括冰箱底部的泡沫垫及箱内固定附件用的泡沫垫和胶带。
- 按照装箱单清点随机附件和资料。
- 参照搬运和放置中的相关内容将冰箱摆放到合适的位置。
- 按照清洁中相关的内容清洗冰箱的外部 and 内部。
- 在接通电源前,应让冰箱静置 30 分钟以上。

门上操作面板

门上的操作面板为 LED 显示屏。

当您操作触摸键时,相应的选项即被激活。以下具体说明各键及其功能:



A 冷冻室

B 冷藏室

1 冷冻室温度设定键

设定冷冻室温度。

2 速冻键

开启或关闭速冻功能。

3 冷藏室温度设定键

设置冷藏室温度。

4 速冷键

开启或关闭速冷功能。

5 节能

开启或关闭节能模式。

6 静音

开启或关闭静音模式。

7 假日

开启或关闭假日模式。

8 报警

显示报警或解除报警信号。

9 解锁

开启或关闭操作面板锁定。

当不进行任何操作 10 秒后,操作面板将自动锁定。操作前请务必先解锁。

开机及温度调节



开机

- 插好电源线，接通电源。
- 首次开机时，操作面板均显示各自的温度设定值（冰箱出厂时冷藏室设定为 4°C ，冷冻室为 -18°C ）。
- 当冷冻室内温度高于冷冻室的报警温度，蜂鸣器发出报警声，同时“报警”字符点亮，冷冻室设定温度闪烁。
- 触摸任意键关闭报警声；“报警”字符熄灭，冷冻室设定温度停止闪烁。当箱内温度低于报警温度时，报警解除。

温度调节

■ 冷藏室温度调节

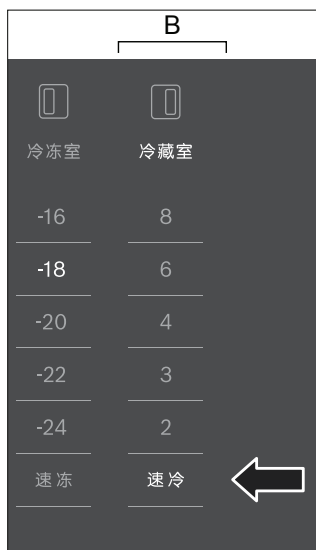
- 触摸冷藏室温度设定键，当选定的温度字符点亮时，表示该温度被设定。最后选定的温度或速冷在操作面板上显示并自动保存。
- 温度设定选项为 2°C 、 3°C 、 4°C 、 6°C 、 8°C 。

■ 冷冻室温度调节

- 触摸冷冻室温度设定键，当选定的温度字符点亮时，表示该温度被设定。最后选定的温度或速冻在操作面板上显示并自动保存。
- 温度设定选项为 -16°C 、 -18°C 、 -20°C 、 -22°C 、 -24°C 。

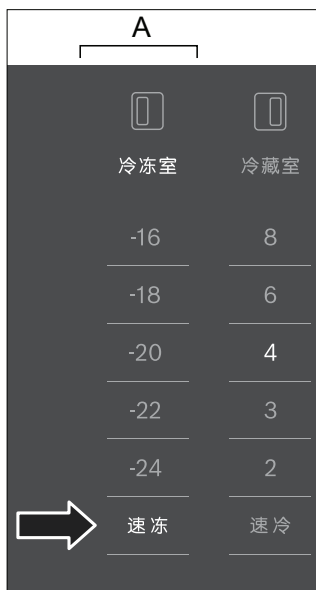


功能的使用



速冷功能

- 若一次性冷藏大量食品或快速冷藏食品时，建议使用速冷功能，它能使得待冷藏食品迅速达到冷藏保鲜温度，更好地保持食品鲜味及营养。
- 速冷功能只对冷藏室起作用，冷冻室仍按原设定温度运行。
- 触摸速冷键，当“速冷”字符点亮，表示速冷功能已开始运行。
- 速冷功能运行6小时左右会自动退出。若要提前退出速冷功能，直接在面板上选择其它温度选项。



速冻功能

- 若要快速冷冻新鲜食品，建议使用速冻功能，它能使待冷冻食品快速冻结，达到冷冻保鲜的温度。
- 速冻功能只对冷冻室起作用，冷藏室仍按原设定温度运行。
- 触摸速冻键，当“速冻”字符点亮，表示速冻功能已开始运行。
- 当速冻功能运行54小时左右会自动退出。若要提前退出速冻功能，直接在面板上选择其它温度选项。
- 若一次性冷冻大量食品，应提前24小时打开速冻功能，让冷冻室降至较低温度，再放入食品。



节能

- 触摸“节能”键，当“节能”字符点亮，表示进入节能模式。温度设置为：冷藏室6℃；冷冻室-16℃。
- 若要退出节能模式，触摸“节能”键，当“节能”字符熄灭，即退出节能模式。

静音

- 触摸“静音”键，“静音”字符点亮，静音模式开启。当静音模式运行时，压缩机转速降低，噪音减小。此功能运行8小时左右将自动退出。
- 若要提前退出静音模式，触摸“静音”键，当“静音”字符熄灭，表示静音模式已经退出。
- 当冷冻室温度过高或环境温度过高时，冰箱会自动退出静音模式或禁止静音模式的设定，以确保食物的储藏温度。

假日

如外出度假或一段时间内不用冰箱时，建议使用假日模式。

- 触摸“假日”键，“假日”字符点亮，表示已进入假日模式。此时冷冻室温度设置不变；冷藏室温度自动设置为14℃，操作面板不显示。
- 假日模式时冷藏室不应该储存任何须冷藏的食品。
- 若要退出假日模式，触摸“假日”键，当“假日”字符熄灭，即退出假日模式。

当改变温度设置或激活某个功能时，其他功能可能会自动退出。

报警

在以下情况可能会发生报警：

■ 开门报警

当开门时间过长，蜂鸣器发出报警声，“报警”字符点亮，把门关好即可解除报警。



■ 超温报警

长时间断电后再开机或一次性冷冻大量新鲜食品，可能会引起冷冻室内温度高于报警温度，蜂鸣器发出报警声，“报警”字符点亮，触摸任意键关闭报警声。当箱内温度低于报警温度时，报警将自动解除。



解锁

- 触摸“解锁”键，“解锁”字符点亮，表示已进入锁定模式。当锁定模式开启时，操作面板上的其他任何键将被锁定，不能操作。如有操作，冰箱将发出提示音。
- 持续触摸“解锁”键 2 秒钟，“解锁”字符熄灭，表示已退出锁定状态。

门把手灯 *

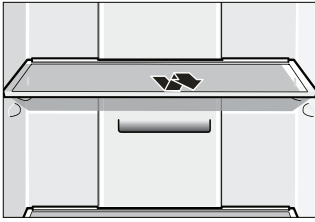
冷冻室门把手处装有 LED 灯，在您进行以下操作时会点亮：

- 进行按键操作或开门时，门把手灯亮白光。
- 报警发生时，门把手灯亮红光。

持续触摸“节能”键 5 秒钟可开启或关闭门把手灯。



冷藏室



冷藏室主要用于储存短期保存的食品。

冷藏室玻璃搁盘

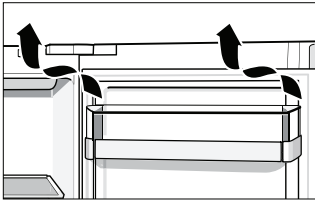
- 玻璃搁盘位置可调整，方便食品存放。
- 将其向外拉出，再将玻璃搁盘的前端抬起即可取出。



果蔬盒（控制湿气）

果蔬盒的把手上带一个特殊的开关，可左右移动此开关来控制其湿度。

- 调节开关位于左侧 - 通风口关闭：高湿度。
- 调节开关位于右侧 - 通风口打开：低湿度。

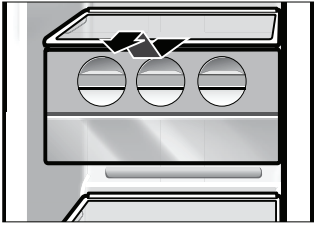


门上附件

- 门上瓶架用于贮存瓶装饮料及各类零碎物品。奶酪盒可放置奶酪等需要隔味的食品。
- 把瓶架轻轻向上抬起即可取出。



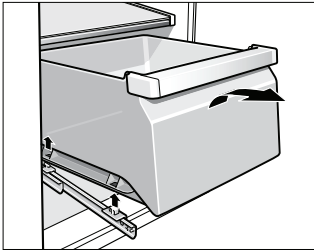
冷冻室



冷冻室主要用于冷冻食品、储存已冷冻食品及制作冰块。可较长时间保存食品。

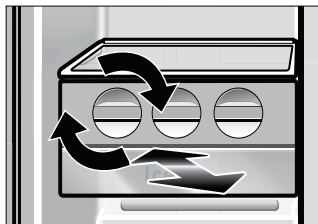
冷冻室玻璃搁盘

- 玻璃搁盘位置可调整，方便食品存放。
- 将其向外拉出，再将玻璃搁盘的前端抬起即可取出。



冷冻室抽屉

- 冷冻室抽屉主要用于储存已冷冻的食品。
- 不要把待冷冻的新鲜食品直接放在已冷冻的食品上。
- 要取出抽屉时，将其向外拉出后抬高把手，抽屉即被取出；装回时，请先安装下抽屉。



冷冻能力

技术参数上标识的冷冻能力是根据国家标准，在标准工况下测试并计算所得冷冻的食品量。

冰块制作

为便于快速制冰，在开始制冰前，应将冷冻室的温度调到最低的设定值或打开速冻功能，以便使冷冻室降至较低的温度。

仅可使用饮用水制作冰块。

向外轻轻拉动制冰盒便可取出。在制冰盒内倒入适量的饮用水，然后水平放回制冰盒的支架上。

在制冰盒内注入饮用水时，不宜过满，应注意不要让水溢出制冰格。

制冰能力4kg/24h。

取冰块时，用手按顺时针方向扭动制冰盒上的旋钮，制好的冰块就会自动落入下面的储冰盒。

食品的储存

- 热的食品应冷却至室温后再放入冰箱内，否则会
增加电力消耗。
- 把食品放入包装袋里，并轻轻地挤压，以尽量排
出包装袋里的空气，严格密封。
- 冷冻室食品解冻后不宜再冷冻，应尽快食用。如果
您需要再次冷冻已解冻的或刚解冻的食品，时间
不宜过长。最好在冷冻之前进行煮、煎、烤或彻底
烧透。
- 每个包装在冷冻前最好贴上标签，并标明冷冻日
期。
- 为了箱内空气能够正常流通，请不要将食物紧挨
着冰箱的风道系统出风口。
- 盛液体的玻璃瓶或罐不能放在冷冻室或冷藏室风
道系统出风口，否则会有炸裂的危险。

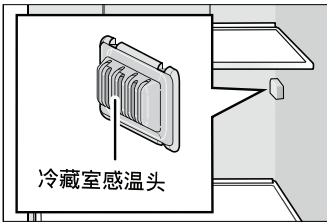




除霜

清洁

节能要点



其它事项

冷藏室和冷冻室自动除霜。

冰箱内部及外部清洁应注意事项。

- 清洁前：必须拔下电源插头。
- 清洁时，确保水不能进入开关，顶部控制盒内和门上操作面板内。
- 不要将从冷冻室取出的玻璃搁盘直接放入高温的水中清洗。
- 清洗门封条时，必须用清水，并且用干布擦净。用软毛巾蘸温水或中性清洁剂擦洗除门封条外的箱体。
- 清洗后请检查电源线和插头是否被损坏或潮湿。
- 严禁用水直接冲洗冰箱，以免影响电气绝缘性能。
- 严禁用金属擦板、刷子、粗糙的磨料清洗剂、强碱洗涤剂、易燃或有毒清洗液来清洗冰箱。

- 确保冰箱不靠近热源及不暴露在阳光直接照射下。
- 高温食品应冷至室温，再放入冰箱。
- 冷冻食品放在冷藏室解冻，可辅助冷藏室制冷。
- 尽量缩短冰箱的开门时间。
- 确保冷藏室的感温头不要被覆盖或与物品接触，最好保持 5cm 的间隔。
- 食品之间应当保持适当的间隙。

注意

维护或清洁时，所冻结食品的温度回升可能会缩短储存期。

停电的时候

- 一般情况下，短时间内停电不会大幅度影响冰箱内的温度。长时间停电时，应减少冰箱的开门次数，避免再放入新食品（防止箱内温度回升加快）。
- 如果知道会停电，可提前打开速冷和速冻功能，使箱内温度冷却到更低值。

关机停止使用

- 如果您决定让冰箱停用一段时间，取出所有的物品，切断电源，彻底清洗冰箱内部，略微敞开箱门，可减少不良气味产生。

一般情况下不要停用冰箱，否则会影响冰箱的寿命。



非故障现象

■ 冰箱外表面出现凝露

当空气湿度较大时，可能会出现这种现象，擦干即可。

■ 压缩机发烫

冰箱工作时，压缩机外壳温度可达 80℃ 左右，不要触摸压缩机和工艺管，可能会伤手。

■ 冰箱有“啦啦”的流水声

这是制冷系统工作时制冷剂在制冷管路里流动的声音。

■ 按键失效

检查是否处于锁定模式或其它模式状态。

■ 冰箱有轻微的“咄咄”声响

冰箱处于自动化霜状态或部件的热胀冷缩引起。

■ 电压过低，压缩机不启动

配备 1000W 以上的电源稳压器。

■ 冰箱有“嗡嗡”的振动声

冰箱工作时，压缩机会发出轻微的“嗡嗡”声。如果冰箱没有放置平稳，也会产生振动和噪音，请按搬运和放置中的相关内容把冰箱调节平稳即可。

■ 开机时间较长

夏季，由于环境温度较高，开机时间较长为正常现象。

■ 冰箱发出“咔哒”声

冰箱关停机时电磁阀等电气件由于不断吸合断开而发出“咔哒”声。

■ 中隔板发热

开机一段时间后，中隔板会发热，属于正常现象。

■ 耗电量高于标注值

技术参数中标注的耗电量是根据标准 JB/T 7244 测试所得。

标准耗电量是按国家标准 GB 12021.2，环境温度 16℃ 和 32℃，冰箱在空载稳定运行状态下测试的耗电量加权计算所得年度耗电总量的日平均值。

综合耗电量是按国家标准 GB 12021.2，环境温度 16℃ 和 32℃，冰箱在模拟用户使用状态下（冰箱按照标准装载负载）测试的耗电量加权计算所得年度耗电总量的日平均值。

当放入食品较多，环境温度较高或开门频繁时，实际耗电量高于标注值是正常的。

■ 噪音高于标注值

技术参数表中所标注的噪声声功率级是根据噪声测试标准，在 20℃ 至 26℃ 的噪声室测得，在每个制冷循环过程中，因为压缩机的负荷是变化的，噪声值也会跟随变化，一般刚开机时声音稍大，接近停机时声音较小，标注值为每个完整周期内的等效值。同时，在使用过程中，由于物品的放入和取出，环境温度、噪声等因素的影响，实际的噪音与标注值有差异是正常的。





特殊现象的分析与排除

现象	可能原因	处理方法
操作面板任何字符不点亮。	电源插头没插好；停电。	插好电源插座；检查是否停电。
蜂鸣器发出报警声，同时“报警”字符点亮。	以下几种可能。 ■ 首次开机或长时间断电后再开机。 ■ 长时间打开冷冻室门。 ■ 一次性在冷冻室内放入过多的待冷冻食品。	■ 触摸报警键取消报警。 ■ 关闭冷冻室门。 ■ 一次性放入冷冻室的食物不要太多。
冷藏室或冷冻室灯不亮。	■ 照明灯装置坏了。	更换照明灯装置 请联系客户服务
压缩机不工作。	■ 冰箱处于除霜过程。 ■ 插座上的插头未连接上。	■ 这对自动除霜冰箱来说是正常的。 ■ 确保插头紧紧地插在插座上。
压缩机启动时声音大。	开始进入工作状态时，电冰箱会自动运行。	这是正常的。冰箱持续工作后声音会变小。
风扇噪音大。	环境温度高；快速制冷使风扇自动调速；一次性放入大量食品。	这是正常的。冰箱持续工作后声音会变小。

如果上述故障现象仍不能排除或出现了上述现象以外的故障，请务必与客户服务部门联系。不得自行拆修或让非本公司指定的专业人员维修，否则造成的冰箱损坏或人身伤害，本公司将不承担任何责任。具体维修细则另见产品保修指南。

客户服务保证（家庭使用）：

保修期内，整机免费保修一年，主要零部件免费保修三年（自购买收货之日起）。

当您需要正常咨询或维修时，请持购机发票与我公司客户服务部门联系。

在您咨询或报修时，请告知服务人员产品代码（E-Nr.）、生产日期（FD）。

在冷藏室内胆的标签上可以找到这些信息。



友情提示

- 如果您的机器出现异常现象，在联系客户服务之前，请先阅读机器说明书中的《非故障现象及特殊现象的分析与排除》进行排查。
- 如果维修人员上门后发现机器并无故障，即使在包修期内，您也将承担相关费用。
- 您可以在本手册封底找到客户服务的联系方式。

在上门服务前请提供下列信息：

详细的地址和电话号码、故障描述、购机及收货日期、产品型号 (E-Nr)、生产日期 (FD)。

上述信息有助于更好的为您提供服务，同时也可以为您省去不必要的开支。产品型号请参见铭牌。

保修说明

1. 根据《中华人民共和国消费者权益保护法》和《部分商品修理更换退货责任规定》，本机作为家用电器，自购买收货之日起整机包修1年，主要部件包修3年。用于生产经营目的、商用、公司集体使用等用途所购买的家电，其整机及主要零配件自收货之日起包修期为3个月，除非购销合同中另有规定。
法律法规另有规定的，按照其规定执行。
2. 产品存在瑕疵但不影响产品的性能、功能，也不违反国家强制性规定，厂方、商业单位作降价处理的，其包修条件同上，但因此而降价的部位不予包修。
3. 包修期内，用户修理时必须提供修理产品的有效收货凭证、购买发票和厂方指定的相关三包凭证，三包包修期自购买收货之日算起。如果收货凭证遗失，按照购买发票日期顺延7日作为三包开始日期。如果收货凭证和购买发票同时遗失且不能提供有效信息，按照出厂日期顺延45日作为包修开始日期。
4. 除另有规定外，下列项目不属于免费包修范围，应实行收费修理。
 - 用户搬运、安装、使用、维护、保管不当而损坏的；
 - 电源电压低于187伏或高于242伏而损坏的；
 - 自行或非厂方特约维修点拆修的；
 - 无有效购买发票和三包凭证的；
 - 购买发票或三包凭证型号与产品型号不符或涂改的；
 - 因不可抗力力造成产品损坏的；
 - 过了免费包修期的。
5. 由于产品使用环境条件，例如：电源、水源、温度、湿度等非本公司所能控制的因素引起的一切损坏及损失，不在免费保修范围内。

服务保障措施

- 24小时热线
- 原厂配件
- 终身服务
- 延保计划

本资料内容如有变更，恕不另行通知



博世家用电器客户服务保修卡

BOSCH



顾客姓名		联系电话	
联系地址			
购买日期			
产品型号		发票号码	
维修点名称		维修点电话	

结算第五联



顾客姓名		联系电话	
购买日期		发票号码	
产品型号		出厂年月	
维修日期		出厂序号	

结算第四联



顾客姓名		联系电话	
购买日期		发票号码	
产品型号		出厂年月	
维修日期		出厂序号	

结算第三联



顾客姓名		联系电话	
购买日期		发票号码	
产品型号		出厂年月	
维修日期		出厂序号	

结算第二联



顾客姓名		联系电话	
购买日期		发票号码	
产品型号		出厂年月	
维修日期		出厂序号	

结算第一联



顾客姓名		联系电话	
购买日期		发票号码	
产品型号		出厂年月	
维修日期		出厂序号	



BOSCH

总经销商：博西家用电器（中国）有限公司
地址：南京市中山路129号中南国际大厦20、21楼

全国统一客户服务热线：4008855888
客户服务传真：025-84701672
客户服务电子邮箱：careline.china@bshg.com

制造商：博西华家用电器有限公司
地址：安徽省滁州市经济技术开发区世纪大道1号

www.bosch-home.cn

8001047908 (PD 9608)

zh