



BBH6P25K



BOSCH

de Gebrauchsanleitung

Technische Daten	4
Bestimmungsgemäße Verwendung	5
Sicherheitshinweise	6
Sachgemäßer Gebrauch	7
Gerätebeschreibung	10
Vor dem ersten Gebrauch	12
Handgriff und Gerät zusammenstecken	12
Gerät und Bodendüse zusammenstecken	12
Aufladen	13
Akku aufladen	13
Anzeige Ladestatus Batterie	14
Saugen	14
Ein-/Ausschalten	14
Saugkraft regeln	15
Transport	16
Saugen mit Zusatzzubehör	16
Nach der Arbeit	19
Gerät abstellen	19
Gerät ausschalten	19
Staubbehälter leeren	20
Staubbehälter entnehmen	21
Filtereinheit entnehmen	22
Staubbehälter einsetzen	23
Demontage	24
Handgriff und Gerät lösen	24
Gerät und Bodendüse lösen	24

Filterpflege	25
Sensor Control	25
Reinigen des Flusensiebs	26
Reinigen des Lamellen-Filters	27
Ausklopfen des Lamellen-Filters	28
Reinigung der Bodendüse	29
Bürstenwalze reinigen	29
Reinigungshinweise	30
Störungen und Kundendienst	31
Entsorgung	33
Garantiebedingungen	34

Technische Daten

Netzteil

Input: 220 - 240 V ~ 50/60Hz

Output: 30 V ---- 500mA

Batteriezellenart: Lithium-Ionen

Gerätespannung: 25,2 V

Geräusch: 80 dB(A)*
(je nach Leistungseinstellung)

* gemessen nach DIN EN 60704-2-1

Bestimmungsgemäße Verwendung

Es freut uns, dass Sie sich für einen Bosch Staubsauger der Baureihe BBH6 entschieden haben.

Bitte verwenden Sie nur das Original Zubehör von Bosch, das speziell für Ihren Staubsauger entwickelt wurde, um das bestmögliche Saugergebnis zu erzielen.

Die Gebrauchsanweisung bitte aufbewahren. Bei Weitergabe des Staubsaugers an Dritte bitte Gebrauchsanweisung mitgeben.

Bestimmungsgemäße Verwendung

Dieser Staubsauger ist für den Gebrauch im Haushalt und nicht für gewerbliche Zwecke bestimmt. Den Staubsauger ausschließlich gemäß den Angaben in dieser Gebrauchsanweisung verwenden.

Um Verletzungen und Schäden zu vermeiden, darf der Staubsauger nicht benutzt werden für:

- das Absaugen von Menschen oder Tieren.
- das Aufsaugen von:
 - gesundheitsschädlichen, scharfkantigen, heißen oder glühenden Substanzen.
 - feuchten oder flüssigen Substanzen.
 - leicht entflammbaren oder explosiven Stoffen und Gasen.
 - Asche, Ruß aus Kachelöfen und Zentral- Heizungsanlagen.
 - Tonerstaub aus Druckern und Kopierern.

Ersatzteile, Zubehör, Staubbeutel

Unsere Original-Ersatzteile, unser Original-Zubehör und -Sonderzubehör sind auf die Eigenschaften und Anforderungen unserer Staubsauger abgestimmt. Wir empfehlen Ihnen daher die ausschließliche Verwendung unserer Original-Ersatzteile, unseres Original-Zubehörs und -Sonderzubehörs. Auf diese Weise können Sie eine lange Lebensdauer sowie eine dauerhaft hohe Qualität der Reinigungsleistung Ihres Staubsaugers sicherstellen.

!Hinweis:

Die Verwendung von nicht passgenauen oder qualitativ minderwertigen Ersatzteilen, Zubehör/ Sonderzubehör kann zu Schäden an Ihrem Staubsauger führen, die nicht von unserer Garantie erfasst werden, sofern diese Schäden gerade durch die Verwendung derartiger Produkte verursacht wurden.

Sicherheitshinweise

Dieser Staubsauger entspricht den anerkannten Regeln der Technik und den einschlägigen Sicherheitsbestimmungen.

- Das Gerät kann von Kindern ab 8 Jahren und darüber und von Personen mit verringerten physischen, sensorischen oder mentalen Fähigkeiten oder Mangel an Erfahrung und / oder Wissen benutzt werden, wenn sie beaufsichtigt werden oder bezüglich des sicheren Gebrauchs des Gerätes unterwiesen wurden und die daraus resultierenden Gefahren verstanden haben.
- Kinder dürfen nicht mit dem Gerät spielen.

Sachgemäßer Gebrauch

- Reinigung und Benutzer-Wartung dürfen nicht durch Kinder ohne Beaufsichtigung durchgeführt werden.
- Plastiktüten und Folien sind außer Reichweite von Kleinkindern aufzubewahren und zu entsorgen.
=>Es besteht Erstickungsgefahr!

Sachgemäßer Gebrauch

- Zum Laden nur das im Lieferumfang enthaltene Ladekabel verwenden.
- Ladekabel nur gemäß Typenschild anschließen und in Betrieb nehmen.
- Lagern und laden Sie das Gerät nur in Innenräumen.
- Um die Kapazität des Akkus optimal nutzen zu können, sollte das Gerät bei Raumtemperatur gelagert und betrieben werden.
- Setzen Sie das Gerät keinen Temperaturen unter 0°C und über 40°C aus.
- Niemals ohne Staubbehälter, Motorschutz- und Ausblasfilter saugen.
=>Gerät kann beschädigt werden!
- Vermeiden Sie das Saugen mit Düse und Rohr in Kopfnähe.
=> Es besteht Verletzungsgefahr!
- Beschädigtes Ladekabel nicht mehr einsetzen und durch Original-Ladekabel ersetzen.
- Nicht am Anschlusskabel, sondern am Stecker ziehen, um das Ladekabel vom Netz zu trennen.
- Das Ladekabel nicht über scharfe Kanten ziehen und nicht einquetschen.

Sachgemäßer Gebrauch

- Vor allen Arbeiten am Staubsauger Gerät ausschalten bzw. von Ladekabel und Netz trennen.
- Beschädigten Staubsauger nicht in Betrieb nehmen.
- Beim Vorliegen einer Störung Gerät ausschalten bzw. von Ladekabel und Netz trennen.
- Um Gefährdungen zu vermeiden, dürfen Reparaturen und Ersatzteilaustausch am Staubsauger nur vom autorisierten Kundendienst durchgeführt werden.
- In folgenden Fällen ist das Gerät sofort außer Betrieb zu nehmen und der Kundendienst zu kontaktieren:
 - wenn Sie versehentlich Flüssigkeit aufgesaugt haben oder Flüssigkeit in das Innere des Gerätes gekommen ist
 - wenn das Gerät heruntergefallen und beschädigt ist.
- Staubsauger vor Witterungseinflüssen, Feuchtigkeit und Hitzequellen schützen.
- Keine brennbaren oder alkoholhaltigen Stoffe auf die Filter (Motorschutzfilter, Ausblasfilter etc.) geben.
- Aus Sicherheitsgründen, um Akku und Motor zu schützen, ist das Gerät mit einem Überhitzungsschutz ausgestattet. Sollten Akku oder Gerät zu warm werden, schaltet das Gerät automatisch ab.
=> Das Gerät muss ca. 30 Minuten abkühlen, bevor es wieder einsatzbereit ist.
- Die Verpackung schützt den Staubsauger vor Beschädigung auf dem Transport. Deshalb empfehlen wir, die Verpackung für Transportzwecke aufzubewahren.

Batterien

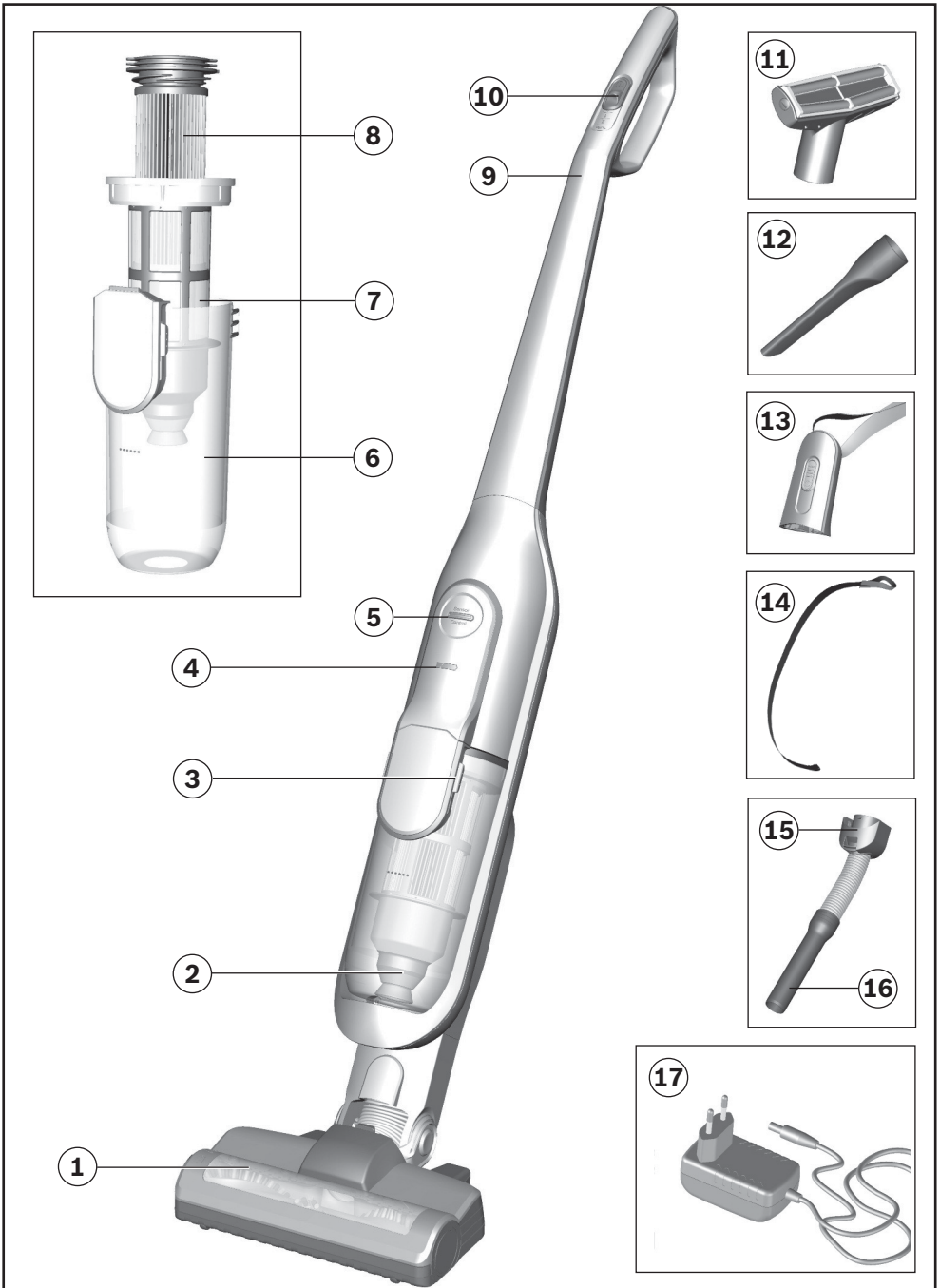
Ihr Gerät ist mit Lithium Ionen Akkus ausgestattet, die aus Sicherheitsgründen nur professionellen Reparatur-Fachleuten zugänglich sind.

Bitte wenden Sie sich zum Austausch der Akkus an das nächstgelegene Kundendienstcenter oder einen autorisierten Fachhändler.

Hinweise zum Transport

Die enthaltenen Li-Ionen-Akkus unterliegen den Anforderungen des Gefahrgutrechts. Die Akkus können durch den Benutzer ohne weitere Auflagen auf der Straße transportiert werden. Beim Versand durch Dritte (z.B.: Lufttransport oder Spedition) sind besondere Anforderungen an Verpackung und Kennzeichnung zu beachten. Hier muss bei der Vorbereitung des Versandstückes ein Gefahrgut-Experte hinzugezogen werden.

Gerätebeschreibung

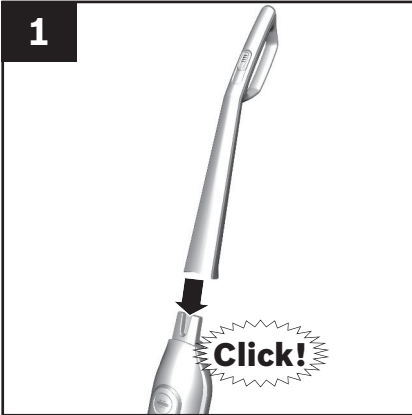


Gerätebeschreibung

- ① Bodendüse mit Elektrobürste
- ② Staubbehälter
- ③ Entriegelungstaste
Schmutzbehälter
- ④ Anzeige Ladestatus Batterie
- ⑤ Sensor Control Anzeige
- ⑥ Staubbehälter
- ⑦ Äußere Filtereinheit
- ⑧ Filterpatrone mit Motorschutzfilter und Filterschaum
- ⑨ Handgriff
- ⑩ Ein-/Aus-Schalter
- ⑪ Profi-Polsterdüse
- ⑫ Profi-Fugendüse
- ⑬ kurzer Handgriff
- ⑭ Tragegurt
- ⑮ Adapter Zubehör
- ⑯ Saugschlauch mit Handgriff
- ⑰ Ladekabel

Vor dem ersten Gebrauch

1

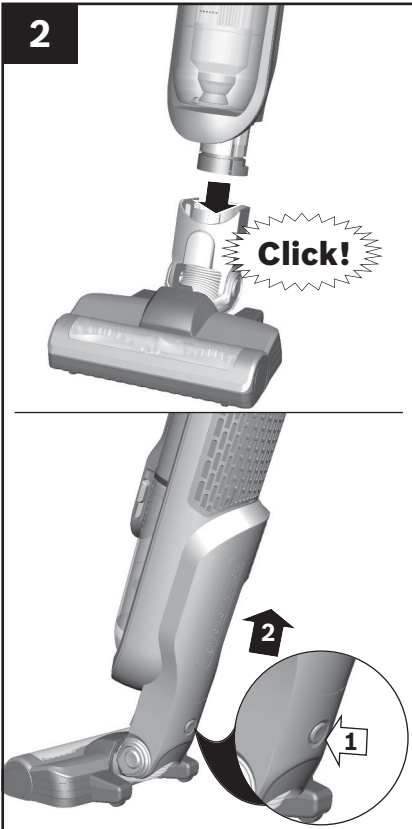


Handgriff und Gerät zusammenstecken

Bild 1

- Handgriff vorsichtig auf das Hauptgehäuse stecken und verrasten.

2



Gerät und Bodendüse zusammenstecken

Bild 2

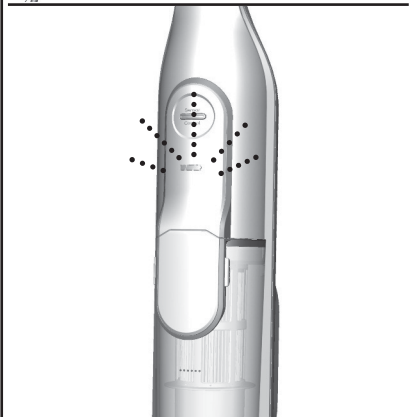
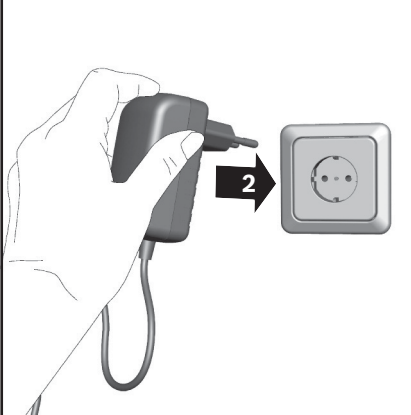
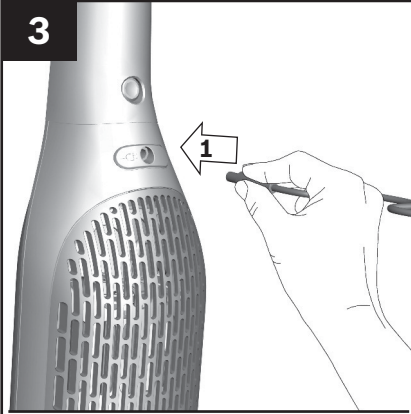
- Handstaubsauger in die Bodendüse stecken und verrasten.
- Zum Lösen der Bodendüse Entriegelungsknopf drücken und Handstaubsauger aus der Düse ziehen.

Achtung!

Bodendüse ist nicht geeignet zum Aufsaugen von Kleinteilen wie Scherben, Spielzeug, Stecknadeln, Büroklammern, usw.

Aufladen

3



Achtung!

Vor dem ersten Betrieb müssen die Akkus des Staubsaugers mindestens 6 Stunden geladen werden.

Gerät nur mit mitgeliefertem Ladekabel laden.

Akku aufladen

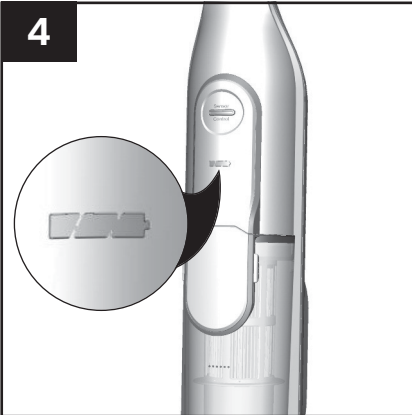
Bild 3

- Stellen Sie den Staubsauger zum Laden in die Nähe einer Steckdose. Das Gerät kann frei im Raum abgestellt werden. **Bild 11**
- Ladekabel hinten in den Anschluss des Gerätes stecken.
- Stecker des Ladekabels in die Steckdose stecken.

- Während des Ladevorgangs blinkt die Ladeanzeige.
- Ist der Akku vollständig aufgeladen, leuchtet die Ladeanzeige blau und blinkt nicht mehr.
- Eine Erwärmung des Ladekabels und Handstaubsaugers ist normal und unbedecklich.

Aufladen




4



Anzeige Ladestatus Batterie

Bild 4

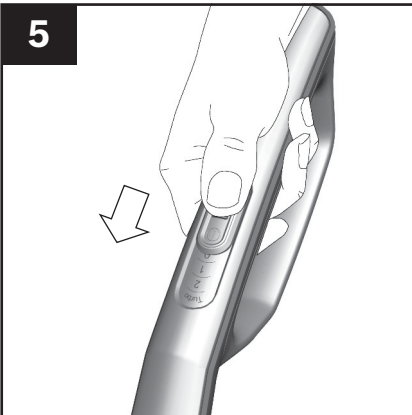
Die LEDs der Anzeige geben den Ladezustand des Akkus an.

- Akku voll aufgeladen 
- mittlere Restladung 
- geringe Restladung 

Blinkt die letzte LED, muss der Akku wieder aufgeladen werden.

Saugen

5

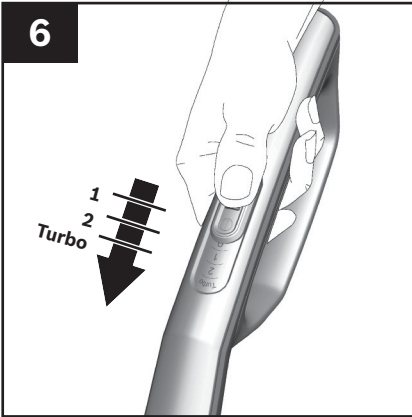


Ein-/Ausschalten

Bild 5

- Ein-/Aus-Schalter in Pfeilrichtung betätigen.

6

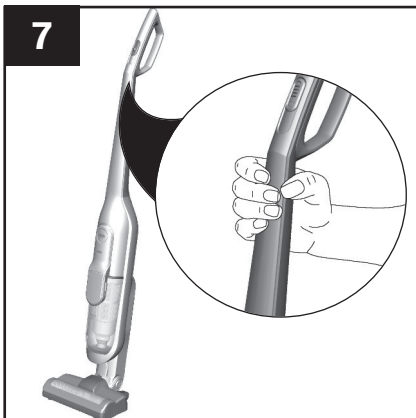


Saugkraft regeln

Bild 6

- Schieben Sie den Ein-/Aus-Schalter in die gewünschte Position, um die Saugleistung einzustellen:
 - **Leistungsstufe 1** **1**
Saugen ohne eingeschaltete Elektrobürste.
Für einfache Reinigungsaufgaben wie Gardinen und ein besonders niedriges Betriebsgeräusch.
Das Gerät erzielt hier die maximale Laufzeit.
 - **Leistungsstufe 2** **2**
Saugen bei normaler Leistung und eingeschalteter Elektrobürste.
Für normale Reinigungsaufgaben bei mittlerer Laufzeit.
 - **Turbo-Stufe** **Turbo**
Saugen mit maximaler Leistung und eingeschalteter Elektrobürste.
Für besonders anspruchsvolle Reinigungsaufgaben wie das Aufsaugen von Feinstaub von allen Oberflächen (z.B. Teppichen oder Hartböden) und zur intensiven Reinigung. Das Gerät erzielt hier eine kürzere Laufzeit.
Saugen mit Zusatzzubehör nur auf Turbo-Stufe

7

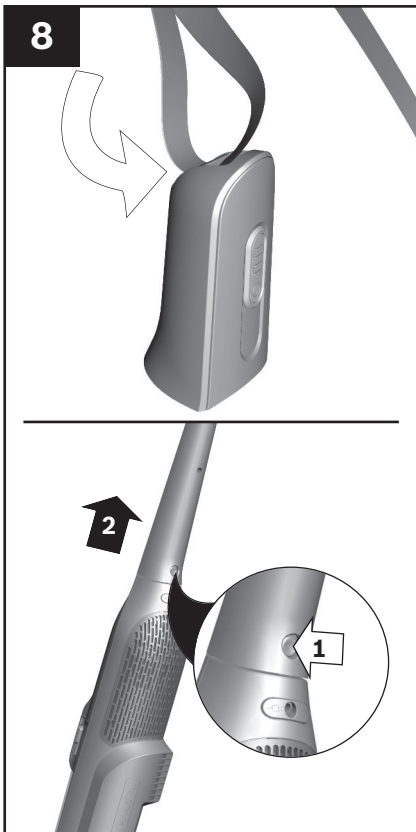


Transport

Bild 7

Zum Überwinden von Hindernissen, z.B. von Treppen, kann das Gerät am Handgriff transportiert werden.

8



Saugen mit Zusatzzubehör

Achtung!

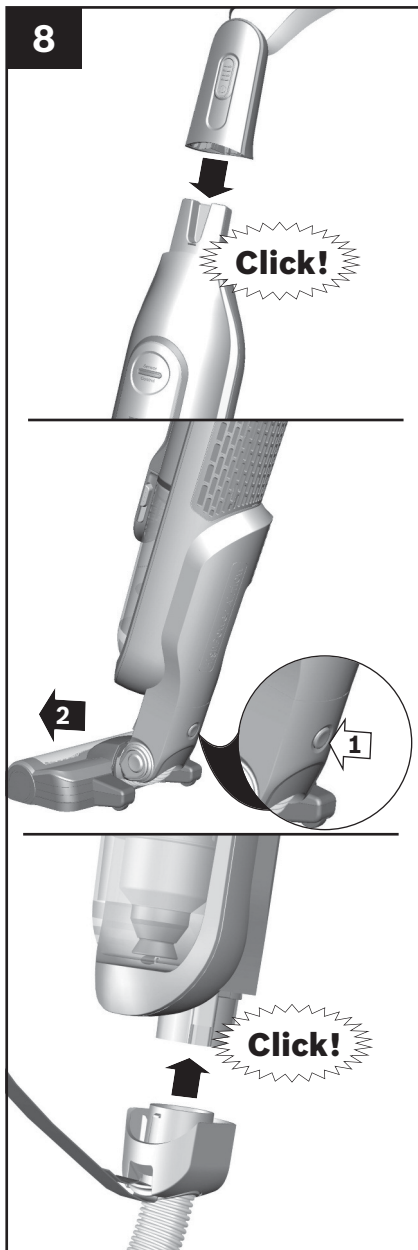
Bei allen Arbeiten mit dem Zusatzzubehör Gerät immer auf das höchste Leistungsniveau (Turbo-Stufe) einstellen.

Bild 8

- Tragegurt am beiliegenden, kurzen Handgriff befestigen.
- Langen Handgriff vom Hauptgehäuse abnehmen

Saugen

8



- Kurzen Handgriff aufsetzen und verrasten.

- Handstaubsauger aus der Bodendüse ziehen.

- Zubehöradapter auf den Handstaubsauger stecken und verrasten.

9

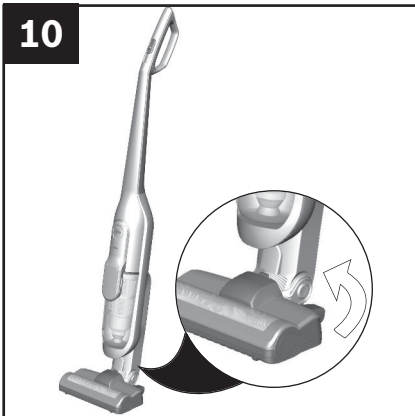


Bild 9

Düsen je nach Bedarf auf den Saugschlauch mit Handgriff des Zubehöradapters stecken:

- Polsterdüse zum Absaugen von Polstermöbeln, Vorhängen, etc.
- Fugendüse zum Absaugen von Fugen und Ecken, etc.
- Handgriff des Saugschlauchs
Aufsaugen von größeren Schmutzpartikeln oder Kleinteilen, wie z.B. Scherben, Büroklammern, etc.

10



Gerät abstellen

Bild 10

Bei kurzen Saugpausen kann das Gerät frei im Raum abgestellt werden. Dazu den Sauger leicht nach vorne in Richtung Düse kippen.

Achtung!

Zum Abstellen das Gerät unbedingt ausschalten, da die drehende Bürste bei Stillstand des Saugers Schäden am Bodenbelag verursachen könnte.

11

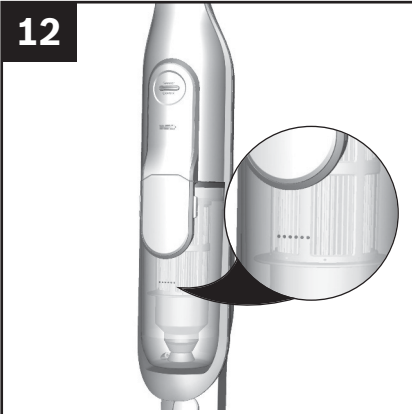


Gerät ausschalten

Bild 11

- Nach dem Saugen das Gerät ausschalten.

12



Staubbehälter leeren

Bild 12

Um ein gutes Saugergebnis zu erzielen, sollte der Staubbehälter nach jedem Saugvorgang geleert werden, spätestens jedoch dann, wenn der Staub an einer Stelle im Staubbehälter die Markierung erreicht hat.

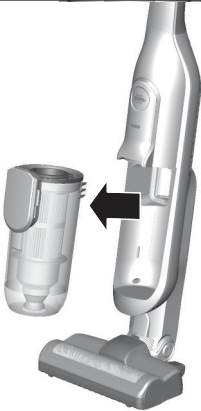
Wir empfehlen, den Staubbehälter nicht über die Markierung hinaus zu befüllen, da das zu einer sehr starken Verschmutzung des Filters führt.

Bei dem Entleeren des Staubbehälters auch immer den Verschmutzungsgrad der äußeren Filtereinheit kontrollieren und bei Bedarf diese entsprechend der Anleitung "Reinigen des Flusensiebs" säubern. **Bild 19**

Achtung!

Die Filterreinigung ist nur bei abgeschaltetem Gerät möglich. Niemals ohne äußere Filtereinheit mit eingesetzter Filterpatrone saugen.

13



Staubbehälter entnehmen

Bild 13

- Staubbehälter mit Hilfe der Entriegelungstasten entriegeln und aus dem Gerät entnehmen.

14



Filtereinheit entnehmen

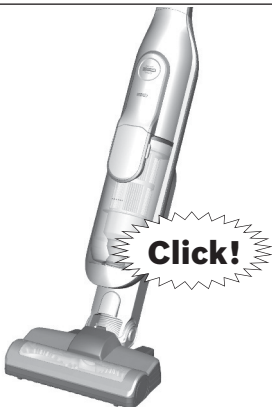
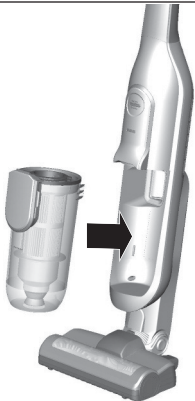
Bild 14

- Filtereinheit aus dem Staubbehälter entnehmen



- Staubbehälter entleeren.

15



Staubbehälter einsetzen

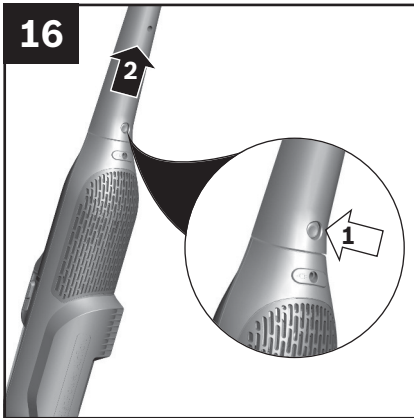
Bild 15

- Entfernen Sie eventuell vorhandenen Schmutz unterhalb der Auswurföffnung.
- Filtereinheit in den Staubbehälter einsetzen, dabei unbedingt auf den richtigen Sitz achten.
- Staubbehälter in das Gerät einsetzen und hörbar verrasten.

Achtung!

Sollten Sie beim Einsetzen des Staubbehälters einen Widerstand bemerken, überprüfen Sie bitte die Filter auf Vollständigkeit und den richtigen Sitz von Filtereinheit und Staubbehälter.

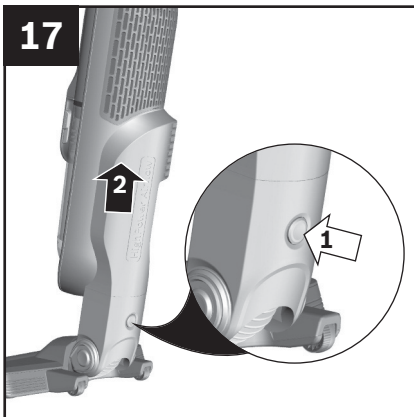
Demontage



Handgriff und Gerät lösen

Bild 16

- Zum Lösen des Handgriffs Entriegelungsknopf drücken und Handgriff vorsichtig nach oben abnehmen.

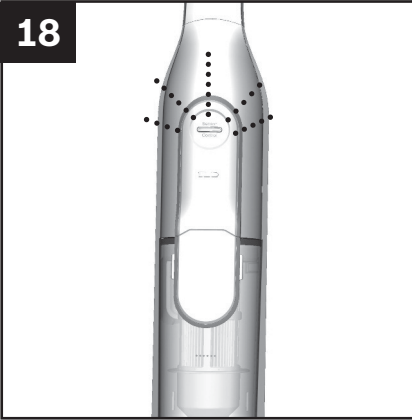


Gerät und Bodendüse lösen

Bild 17

- Zum Lösen der Bodendüse Entriegelungsknopf drücken und Handstaubsauger aus der Düse ziehen.

18



Achtung!

Die Filterreinigung ist nur bei abgeschaltetem Gerät möglich.

Ihr Gerät ist mit der sog. "Sensor Control" - Funktion ausgestattet. Diese Funktion überwacht permanent, ob Ihr Staubsauger sein optimales Leistungsniveau erreicht. Die Leuchtanzeige signalisiert, ob eine Reinigung des Lamellen-Filters notwendig ist, um wieder das optimale Leistungs-niveau zu erreichen.

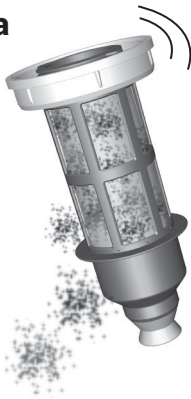
Sensor Control

Bild 18

Die Anzeige leuchtet blau bzw. ist aus, wenn das Gerät auf seinem optimalen Leistungsniveau arbeitet. Sobald die Anzeige rot blinkt, müssen äußere Filtereinheit und Lamellen-Filter gereinigt werden.

Das Gerät wird automatisch auf die Leistungsstufe 1 zurückgestellt.

19 a



b



Reinigen des Flusensiebs

Bild 19

Das Flusensieb sollte in regelmäßigen Abständen gereinigt werden, damit der Staubsauger optimal arbeitet.

- Bitte schalten Sie das Gerät aus, um die äußere Filtereinheit zu reinigen.
 - Staubbehälter aus dem Gerät entnehmen. **Bild 13**
 - Filtereinheit aus dem Staubbehälter entnehmen. **Bild 14**
 - Äußere Filtereinheit reinigen.
- a)** In der Regel ist es ausreichend, wenn die gesamte Filtereinheit bei der Entleerung des Staubbehälters leicht geschüttelt oder ausgeklopft wird, damit sich mögliche Schmutzpartikel lösen.
- b)** Wenn dies nicht ausreicht, verwenden Sie bitte ein trockenes Tuch, um die Schmutzpartikel an der Oberfläche zu entfernen.

20



Reinigen des Lamellen-Filters

Bild 20

- Bitte schalten Sie das Gerät aus, um den Lamellen-Filter zu reinigen.

Achtung!

Die Filterreinigung ist nur bei abgeschaltetem Gerät möglich.

- Zur Abreinigung des Lamellen-Filters drehen Sie den Knebel mindestens 3 Mal um 180°.

Sie können die Filterreinigung bei nachlassender Saugleistung auch durchführen, wenn die Anzeige nicht aufleuchtet. Wir empfehlen die Reinigung des Lamellen-Filters vor jedem Entleeren des Staubbehälters. Sie muss aber spätestens bei Aufleuchten der „Sensor Control“-Anzeige erfolgen.

21



Ausklopfen des Lamellen-Filters

Bild 21

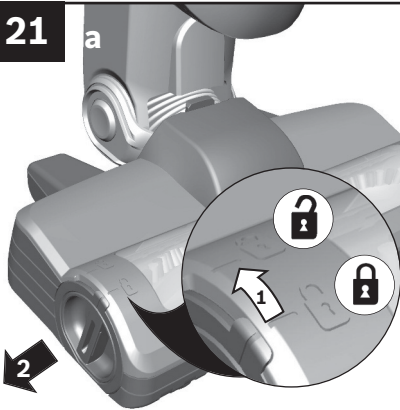
Bei besonders starker Verschmutzung kann der Lamellen-Filter auch ausgeklopft werden.

- Lamellen Filter dazu aus der äußeren Filtereinheit entnehmen und über einer Abfalltonne ausklopfen.

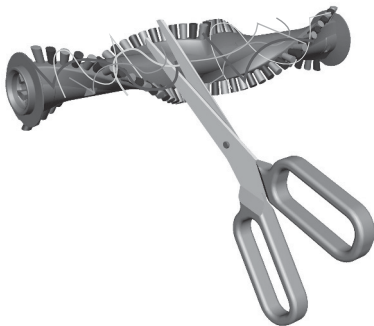
Reinigen der Bodendüse

21

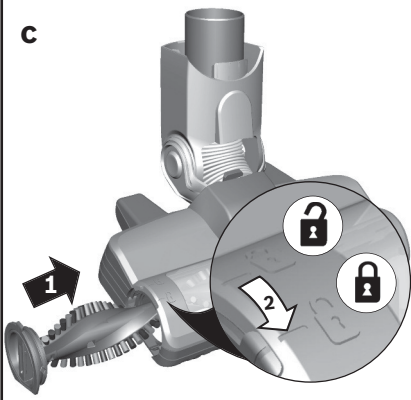
a



b



c



Bürstenwalze reinigen

Vor jeder Wartung Staubsauger ausschalten bzw. vom Ladekabel trennen.

Bild 22

a) Bürstenwalze durch Drehen gegen den Uhrzeigersinn entriegeln und seitlich aus der Bodendüse ziehen.

b) Aufgewickelte Fäden und Haare mit einer Schere durchschneiden.

c) Bürstenwalze seitlich entlang des Führungsstabs in die Bodendüse einschieben, und durch Drehen im Uhrzeigersinn verrasten.

Achtung!

Die Bodendüse darf nur mit montierter Bürstenwalze in Betrieb genommen werden.

Reinigungshinweise

Vor jeder Reinigung des Handstaubsaugers muss dieser ausgeschaltet und vom Ladekabel getrennt sein. Staubsauger und Zubehörteile aus Kunststoff können mit einem handelsüblichen Kunststoffreiniger gepflegt werden.



Keine Scheuermittel, Glas- oder Allzweckreiniger verwenden. Staubsauger niemals in Wasser tauchen.

Technische Änderungen vorbehalten.

Störungen und Kundendienst

In folgenden Fällen sollten Sie Ihr Gerät sofort außer Betrieb nehmen und den Kundendienst kontaktieren:

- Wenn Sie versehentlich Flüssigkeit aufgesaugt haben oder Flüssigkeit in das Innere des Gerätes gekommen ist.
- Wenn das Gerät heruntergefallen ist.

In diesen Fällen könnte die elektrische Sicherheit des Gerätes nicht mehr gewährleistet sein, auch wenn von außen keine Beschädigung erkennbar ist.

Auf tretende Störung	Abhilfe
Elektrobürste funktioniert nicht oder macht ungewöhnliche Geräusche	Bürste reinigen und gegebenenfalls Fremdkörper entfernen
	Prüfen, ob die Bürste richtig eingesetzt wurde und eingerastet ist
	Besteht das Problem weiterhin, Kundendienst kontaktieren
Bürste schaltet sich während des Saugens ab	Gerät abschalten und Düse auf Blockierung prüfen. Blockierung entfernen und Düse reinigen.
	Auf Teppichboden nächst niedrigere Leistungsstufe wählen und Reinigungsvorgang erneut starten.
	Lässt sich die Düse nicht mehr einschalten, Kundendienst kontaktieren.

Kundendienst

BSH Hausgeräte Service GmbH
Zentralwerkstatt für kleine Hausgeräte
Trautskirchener Straße 6 – 8
90431 Nürnberg

Online Auftragsstatus und viele weitere Infos unter:

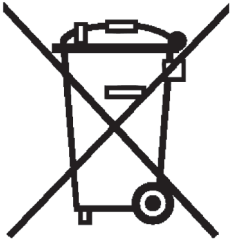
www.bosch-home.de

Reparaturservice, Ersatzteile & Zubehör,
Produkt-Informationen:

Tel.: 0911 70 440 040

<mailto:cp-servicecenter@bshg.com>

Wir sind an 365 Tagen rund um die Uhr erreichbar.



Dieses Gerät ist entsprechend der europäischen Richtlinie 2012/19/EU über Elektro- und Elektronikaltgeräte (waste electrical and electronic equipment - WEEE) gekennzeichnet.

Die Richtlinie gibt den Rahmen für eine EU-weit gültige Rücknahme und Verwertung der Altgeräte vor.

Hinweise zur Entsorgung

Staubsauger, Akkus, Zubehör und Verpackungen sollen einer umweltgerechten Wiederverwertung zugeführt werden.

Werfen Sie Staubsauger und Akkus/Batterien nicht in den Hausmüll!

▪ **Verpackung**

Die Verpackung schützt den Staubsauger vor Beschädigung auf dem Transport. Sie besteht aus umweltfreundlichen Materialien und ist deshalb recycelbar. Entsorgen Sie nicht mehr benötigte Verpackungsmaterialien an den Sammelstellen für das Verwertungssystem »Grüner Punkt«.

▪ **Altgerät**

Dieses Gerät enthält wieder aufladbare Lithium Ionen Akkus. Deshalb darf das Gerät nur über den autorisierten Kundendienst und Fachhandel entsorgt werden.

▪ **Akkus / Batterien**

Bitte beachten Sie die Hinweise zum Transport.

Integrierte Akkus dürfen zur Entsorgung nur von Fachpersonal entnommen werden. Durch das Öffnen der Gehäuseschale kann der Staubsauger zerstört werden.

Um den Akku aus dem Staubsauger zu entnehmen, betätigen Sie den Ein-/Ausschalter solange, bis der Akku vollständig entladen ist. Drehen Sie die Schrauben am Gehäuse heraus und nehmen Sie die Gehäuseschale ab, um den Akku zu entnehmen.

Um einen Kurzschluss zu verhindern, trennen Sie die Anschlüsse am Akku einzeln nacheinander und isolieren Sie die Pole sofort.

Auch bei vollständiger Entladung ist noch eine Restkapazität im Akku enthalten, die im Falle eines Kurzschlusses freigesetzt werden kann.

Garantiebedingungen DEUTSCHLAND (DE)

Die nachstehenden Bedingungen, die Voraussetzungen und Umfang unserer Garantieleistung beschreiben, lassen die Gewährleistungsverpflichtungen des Verkäufers aus dem Kaufvertrag mit dem Endabnehmer unberührt.

Für dieses Gerät leisten wir Garantie gemäß nachstehenden Bedingungen:

1. Wir beheben unentgeltlich nach Maßgabe der folgenden Bedingungen (Nr. 2 - 6) Mängel am Gerät, die nachweislich auf einem Material- und/ oder Herstellungsfehler beruhen, wenn sie uns unverzüglich nach Feststellung und innerhalb von 24 Monaten nach Lieferung an den Erstendabnehmer gemeldet werden. Zeigt sich der Mangel innerhalb von 6 Monaten ab Lieferung, wird vermutet, dass es sich um einen Material- oder Herstellungsfehler handelt.

2. Die Garantie erstreckt sich nicht auf leicht zerbrechliche Teile wie z.B. Glas oder Kunststoff bzw. Glühlampen.

Eine Garantiepflicht wird nicht ausgelöst durch geringfügige Abweichungen von der Soll-Beschaffenheit, die für Wert und Gebrauchstauglichkeit des Gerätes unerheblich sind, oder durch Schäden aus chemischen und elektrochemischen Einwirkungen von Wasser, sowie allgemein aus anomalen Umweltbedingungen oder sachfremden Betriebsbedingungen oder wenn das Gerät sonst mit ungeeigneten Stoffen in Berührung gekommen ist. Ebenso kann keine Garantie übernommen werden, wenn die Mängel am Gerät auf Transportschäden, die nicht von uns zu vertreten sind, nicht fachgerechte Installation und Montage, Fehlgebrauch, eine nicht haushaltsübliche Nutzung, mangelnde Pflege oder Nichtbeachtung von Bedienungs- oder Montagehinweisen zurückzuführen sind.

Der Garantieanspruch erlischt, wenn Reparaturen oder Eingriffe von Personen vorgenommen werden, die hierzu von uns nicht ermächtigt sind, oder wenn unsere Geräte mit Ersatzteilen, Ergänzungs- oder Zubehörteilen versehen werden, die keine Originalteile sind und dadurch ein Defekt verursacht wird.

3. Die Garantieleistung erfolgt in der Weise, dass mangelhafte Teile nach unserer Wahl unentgeltlich instandgesetzt oder durch einwandfreie Teile ersetzt werden.

Geräte, die zumutbar (z.B. im PKW) transportiert werden können, und für die unter Bezugnahme auf diese Garantie eine Garantieleistung beansprucht wird, sind unserer nächstgelegenen Kundendienststelle oder unserem Vertragskundendienst zu übergeben oder zuzusenden. Instandsetzungen am Aufstellungsort können nur für stationär betriebene (feststehende) Geräte verlangt werden.

Es ist jeweils der Kaufbeleg mit Kauf- und/oder Lieferdatum vorzulegen. Ersetzte Teile gehen in unser Eigentum über.

4. Sofern die Nachbesserung von uns abgelehnt wird oder fehlschlägt, wird innerhalb der oben genannten Garantiezeit auf Wunsch des Endabnehmers kostenfrei gleichwertiger Ersatz geliefert.

5. Garantieleistungen bewirken weder eine Verlängerung der Garantiefrist, noch setzen sie eine neue Garantiefrist in Lauf. Die Garantiefrist für eingebaute Ersatzteile endet mit der Garantiefrist für das ganze Gerät.

6. Weitergehende oder andere Ansprüche, insbesondere solche auf Ersatz außerhalb des Gerätes entstandener Schäden sind - soweit eine Haftung nicht zwingend gesetzlich angeordnet ist - ausgeschlossen.

Diese Garantiebedingungen gelten für in Deutschland gekaufte Geräte. Werden Geräte ins Ausland verbracht, die die technischen Voraussetzungen (z.B. Spannung, Frequenz, Gasarten, etc.) für das entsprechende Land aufweisen und die für die jeweiligen Klima- und Umweltbedingungen geeignet sind, gelten diese Garantiebedingungen auch, soweit wir in dem entsprechenden Land ein Kundendienstnetz haben. Für im Ausland gekaufte Geräte gelten die von unserer jeweils zuständigen Landesvertretung herausgegebenen Garantiebedingungen. Diese können Sie über Ihren Fachhändler, bei dem Sie das Gerät gekauft haben, oder direkt bei unserer Landesvertretung anfordern.

Beachten Sie unser weiteres Kundendienst-Angebot:

Auch nach Ablauf der Garantie stehen Ihnen unser Werkskundendienst und unsere Servicepartner zur Verfügung.

Robert Bosch Hausgeräte GmbH
Carl-Wery-Str. 34 / 81739 München // Germany

Für Produktinformationen sowie Anwendungs- und Bedienungsfragen aus Deutschland:

Bosch-Infoteam

(Mo-Fr: 8.00-18.00 Uhr erreichbar)

Tel.: 0911 70 440 040 oder unter

bosch-infoteam@bshg.com

Robert Bosch Hausgeräte GmbH

Carl-Wery-Str. 34

81739 München

Germany

www.bosch-home.com



8001039870