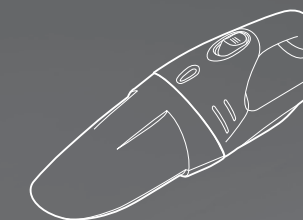




8001038677



BKS4...



de Gebrauchsanweisung
en Instruction manual
fr Notice d'utilisation
it Istruzioni per l'uso
nl Gebruiksaanwijzing
da Brugsanvisning
no Bruksanvisning
sv Bruksanvisning
fi Käyttöohje
es Instrucciones de uso
pt Instruções de utilização

el Οδηγίες χρήσης
tr Kullanım kılavuzu
pl Instrukcja obsługi
hu Használati utasítás
bg Инструкция за ползване
ru Инструкция по
эксплуатации
ro Instrucțiuni de folosire
uk Інструкція з експлуатації
ar إرشادات الاستخدام



BOSCH

Garantiebedingungen DEUTSCHLAND (DE)

Die nachstehenden Bedingungen, die Voraussetzungen und Umfang unserer Garantieleistung beschreiben, lassen die Gewährleistungsverpflichtungen des Verkäufers aus dem Kaufvertrag mit dem Endabnehmer unberührt.

Für dieses Gerät leisten wir Garantie gemäß nachstehenden Bedingungen:

- Wir beheben unentgeltlich nach Maßgabe der folgenden Bedingungen (Nr. 2 - 6) Mängel am Gerät, die nachweislich auf einem Material- und/ oder Herstellungsfehler beruhen, wenn sie uns unverzüglich nach Feststellung und innerhalb von 24 Monaten nach Lieferung an den Erstendabnehmer gemeldet werden. Zeigt sich der Mangel innerhalb von 6 Monaten ab Lieferung, wird vermutet, dass es sich um einen Material- oder Herstellungsfehler handelt.
- Die Garantie erstreckt sich nicht auf leicht zerbrechliche Teile wie z.B. Glas oder Kunststoff bzw. Glühlampen.
Eine Garantiepflicht wird nicht ausgelöst durch geringfügige Abweichungen von der Soll-Beschaffenheit, die für Wert und Gebrauchstauglichkeit des Gerätes unerheblich sind, oder durch Schäden aus chemischen und elektrochemischen Einwirkungen von Wasser, sowie allgemein aus anomalen Umweltbedingungen oder sachfremden Betriebsbedingungen oder wenn das Gerät sonst mit ungeeigneten Stoffen in Berührung gekommen ist. Ebenso kann keine Garantie übernommen werden, wenn die Mängel am Gerät auf Transportschäden, die nicht von uns zu vertreten sind, nicht fachgerechte Installation und Montage, Fehlgebrauch, eine nicht haushaltsübliche Nutzung, mangelnde Pflege oder Nichtbeachtung von Bedienungs- oder Montagehinweisen zurückzuführen sind.
Der Garantieanspruch erlischt, wenn Reparaturen oder Eingriffe von Personen vorgenommen werden, die hierzu von uns nicht ermächtigt sind, oder wenn unsere Geräte mit Ersatzteilen, Ergänzungs- oder Zubehörteilen versehen werden, die keine Originalteile sind und dadurch ein Defekt verursacht wird.
- Die Garantieleistung erfolgt in der Weise, dass mangelhafte Teile nach unserer Wahl unentgeltlich instandgesetzt oder durch einwandfreie Teile ersetzt werden.
Geräte, die zumutbar (z.B. im PKW) transportiert werden können, und für die unter Bezugnahme auf diese Garantie eine Garantieleistung beansprucht wird, sind unserer nächstgelegenen Kundendienststelle oder unserem Vertragskundendienst zu übergeben oder zuzusenden. Instandsetzungen am Aufstellungsort können nur für stationär betriebene (feststehende) Geräte verlangt werden.
Es ist jeweils der Kaufbeleg mit Kauf- und/oder Lieferdatum vorzulegen. Ersetzte Teile gehen in unser Eigentum über.
- Sofern die Nachbesserung von uns abgelehnt wird oder fehlschlägt, wird innerhalb der oben genannten Garantiezeit auf Wunsch des Endabnehmers kostenfrei gleichwertiger Ersatz geliefert.
- Garantieleistungen bewirken weder eine Verlängerung der Garantiefrist, noch setzen sie eine neue Garantiefrist in Lauf. Die Garantiefrist für eingebaute Ersatzteile endet mit der Garantiefrist für das ganze Gerät.
- Weitergehende oder andere Ansprüche, insbesondere solche auf Ersatz außerhalb des Gerätes entstandener Schäden sind - soweit eine Haftung nicht zwingend gesetzlich angeordnet ist - ausgeschlossen.

Diese Garantiebedingungen gelten für in Deutschland gekaufte Geräte. Werden Geräte ins Ausland verbracht, die die technischen Voraussetzungen (z.B. Spannung, Frequenz, Gasarten, etc.) für das entsprechende Land aufweisen und die für die jeweiligen Klima- und Umweltbedingungen geeignet sind, gelten diese Garantiebedingungen auch, soweit wir in dem entsprechenden Land ein Kundendienstnetz haben. Für im Ausland gekaufte Geräte gelten die von unserer jeweils zuständigen Landesvertretung herausgegebenen Garantiebedingungen. Diese können Sie über Ihren Fachhändler, bei dem Sie das Gerät gekauft haben, oder direkt bei unserer Landesvertretung anfordern.

Beachten Sie unser weiteres Kundendienst-Angebot:

Auch nach Ablauf der Garantie stehen Ihnen unser Werkskundendienst und unsere Servicepartner zur Verfügung.

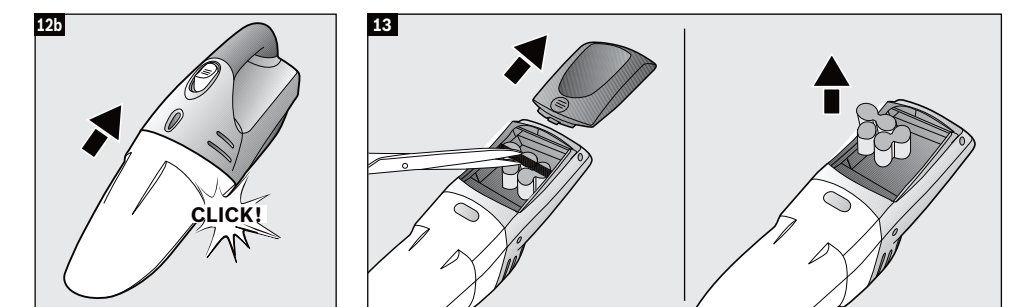
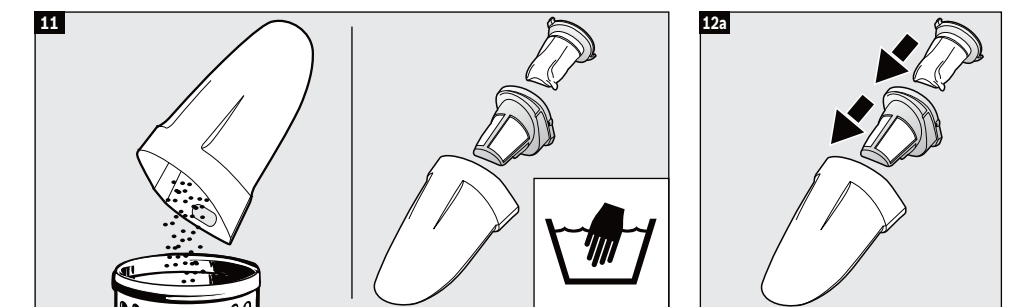
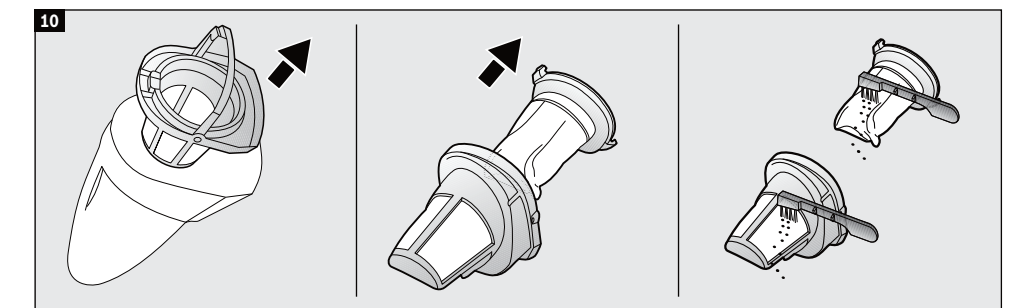
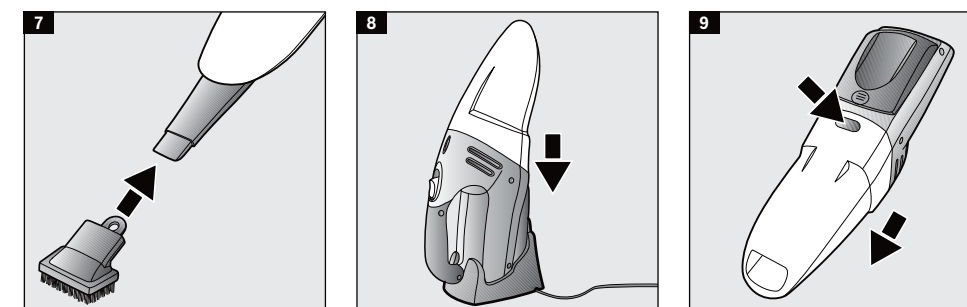
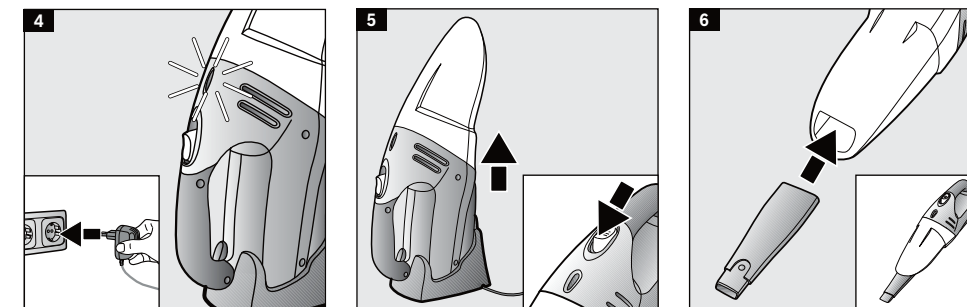
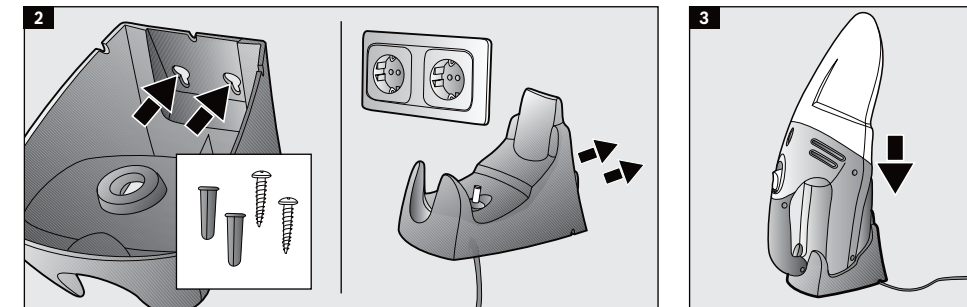
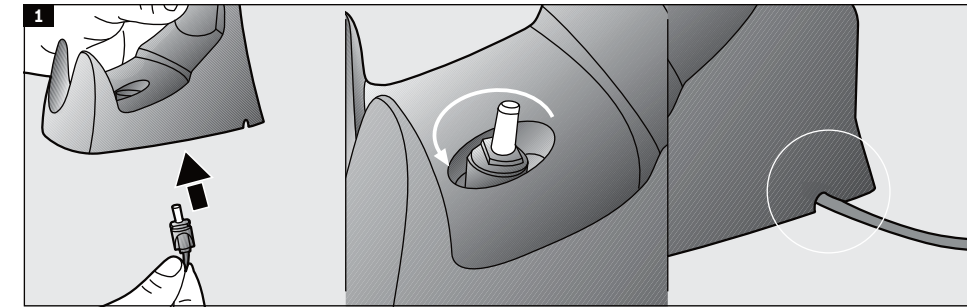
Robert Bosch Hausgeräte GmbH
Carl-Wery-Straße 34, 81739 München,
GERMANY

Für Produktinformationen sowie Anwendungs- und Bedienungsfragen aus Deutschland:

Bosch-Infoteam

(Mo-Fr: 8.00-18.00 Uhr erreichbar)

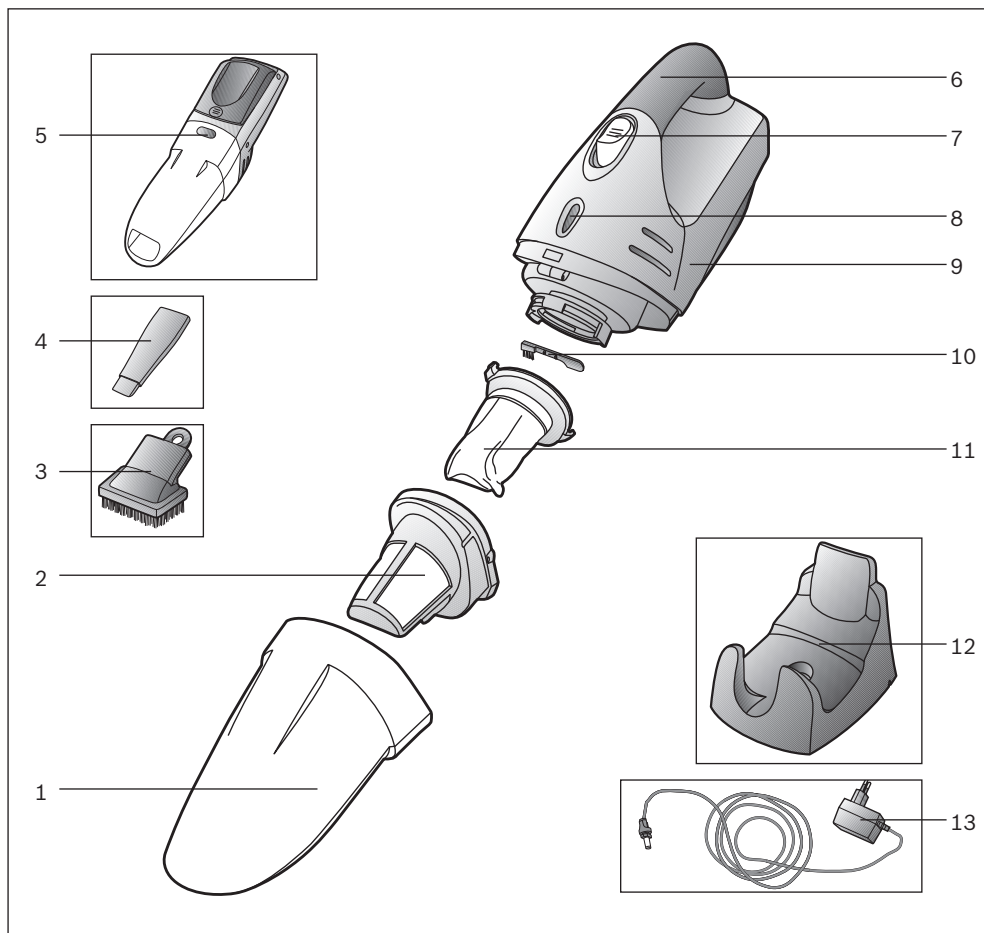
Tel.: 0911 70 440 040 oder unter
bosch-infoteam@bshg.com



de	Gebrauchsanweisung	2
en	Instruction manual	5
fr	Notice d'utilisation	8
it	Istruzioni per l'uso	11
nl	Gebruiksaanwijzing	14
da	Brugsanvisning	17
no	Bruksanvisning	20
sv	Bruksanvisning	23
fi	Käyttöohje	26
es	Instrucciones de uso	29
pt	Instruções de utilização	32
el	Οδηγίες χρήσης	35
tr	Kullanım kılavuzu	39
pl	Instrukcja obsługi	42
hu	Használati utasítás	45
bg	Инструкция за ползване	48
ru	Инструкция по эксплуатации	52
ro	Instrucțiuni de folosire	56
uk	Інструкція з експлуатації	59
66	إرشادات الاستخدام	ar

Gerätebeschreibung

de



- 1 Staubbehälter
- 2 Schmutzfilter
- 3 Möbelpinsel
- 4 Fugendüse
- 5 Entriegelungstaste Schmutzbehälter
- 6 Handgriff
- 7 Ein-/Austaste

- 8 Anzeige Ladebetrieb
- 9 Saugereinheit
- 10 Reinigungsbürste
- 11 Textilfilter
- 12 Ladestation
- 13 Ladestecker

de

Die Gebrauchsanweisung bitte aufbewahren. Bei Weitergabe des Staubsaugers an Dritte bitte Gebrauchsanweisung mitgeben.

Bestimmungsgemäße Verwendung

Dieses Gerät ist für den Haushalt oder in haushaltsähnlichen, nicht-gewerblichen Anwendungen bestimmt. Haushaltsähnliche Anwendungen umfassen z. B. die Verwendung in Mitarbeiterräumen von Läden, Büros, landwirtschaftlichen und anderen gewerblichen Betrieben, sowie die Nutzung durch Gäste von Pensionen, kleinen Hotels und ähnlichen Wohneinrichtungen. Dieses Gerät ist für eine Nutzung bis zu einer Höhe von maximal 2000 Metern über dem Meeresspiegel bestimmt. Den Staubsauger ausschließlich gemäß den Angaben in dieser Gebrauchsanweisung verwenden.

Der Staubsauger darf nur bedient werden mit:

- Original-Filtereinsätzen
- Original-Ersatzteilen, -Zubehör

Der Staubsauger ist nicht geeignet für:

- das Absaugen von Menschen oder Tieren
- das Aufsaugen von:
 - gesundheitsschädlichen, scharfkantigen, heißen oder glühenden Substanzen
 - feuchten oder flüssigen Substanzen
 - leicht entflammaren oder explosiven Stoffen und Gasen
 - Asche, Ruß aus Kachelöfen und Zentral-Heizungsanlagen.

Sicherheitshinweise

- Dieser Staubsauger entspricht den anerkannten Regeln der Technik und den einschlägigen Sicherheitsbestimmungen.
- Das Gerät kann von Kindern ab 8 Jahren und darüber und von Personen mit verringerten physischen, sensorischen oder mentalen Fähigkeiten oder Mangel an Erfahrung und / oder Wissen benutzt werden, wenn sie beaufsichtigt werden oder bezüglich des sicheren Gebrauchs des Gerätes unterwiesen wurden und die daraus resultierenden Gefahren verstanden haben.
- Kinder dürfen nicht mit dem Gerät spielen.
- Reinigung und Benutzer-Wartung dürfen nicht durch Kinder ohne Beaufsichtigung durchgeführt werden.

- Plastiktüten und Folien sind außer Reichweite von Kleinkindern aufzubewahren und zu entsorgen.

=> Es besteht Erststücksgefahr!

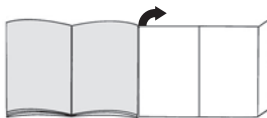
Sachgemäßer Gebrauch

- Ladegerät nur gemäß Typenschild anschließen und in Betrieb nehmen.
- Niemals ohne Filtereinsätze saugen. => Gerät kann beschädigt werden!
- Nicht am Netzanschlusskabel, sondern am Stecker ziehen, um das Ladegerät vom Netz zu trennen.
- Laden Sie das Gerät nicht bei Temperaturen unter 0°C oder über 40°C.
- Defektes Ladegerät nicht anschließen oder öffnen, sondern gegen neues tauschen.
- Beschädigten Akkusauger nicht in Betrieb nehmen.
- Um Gefährdungen zu vermeiden, dürfen Reparaturen und Ersatzteilaustausch, soweit sie nicht unter »Reinigung« in dieser Gebrauchsanweisung beschrieben sind, nur vom autorisierten Kundendienst durchgeführt werden.
- Staubsauger und Ladestation vor Witterungseinflüssen, Feuchtigkeit und Hitzequellen schützen.
- Ausgediente Geräte sofort unbrauchbar machen, danach das Gerät einer ordnungsgemäßen Entsorgung zuführen.

Hinweise zur Entsorgung

Über aktuelle Entsorgungswege informieren Sie sich bitte bei Ihrem Fachhändler oder bei Ihrer Gemeindeverwaltung. Achtung: Dieses Gerät enthält wieder aufladbare NiMH-Batterien (Akkus). Vor der Entsorgung des Gerätes die entladenen Batterien ausbauen (siehe Bilder 13) und umweltgerecht entsorgen.

Bitte Bildseiten ausklappen!



Vor dem ersten Gebrauch

Montage Ladegerät

Die Ladestation ist sowohl zur Wandmontage als auch als Tischhalterung verwendbar.

Bild 1

- Zuerst den Ladestecker in die Halterung der Ladestation einführen und durch Drehen sichern.
- Bei Verwendung als Tischhalterung, das Kabel durch die Aussparung der Ladestation führen.

Bild 2

Zur Wandmontage suchen Sie sich einen Platz in der Nähe einer Steckdose und montieren die Ladestation mit Hilfe der beigelegten Schrauben an der Wand

Bild 3

- Akkusauger wie dargestellt in die Ladestation einsetzen.

! **Achten Sie darauf, dass die Kontakte von Akkusauger und Ladestecker nicht verschmutzt sind. Gegebenenfalls die Kontakte reinigen.**

! **Vor dem ersten Betrieb müssen die Akkus des Akkusaugers mindestens 16 Stunden geladen werden.**

Bild 4

- Stecker des Ladegerätes in Steckdose stecken.
- Die Anzeige Ladebetrieb leuchtet.
- Die Anzeige leuchtet solange der Staubsauger über das Ladegerät mit dem Stromnetz verbunden ist.
- Sie erlischt auch dann nicht, wenn die Akkus des Staubsaugers komplett geladen sind.
- Eine Erwärmung des Ladegerätes und Staubsaugers ist normal und unbedenklich.
- Sie können den Akkusauger immer laden, wenn er nicht benutzt wird. Auf diese Weise steht er immer zur Verfügung.

Saugen**Bild 5**

Gerät aus der Ladestation nehmen und die Ein-/ Aus-taste in Pfeilrichtung betätigen.

Fugendüse**Bild 6**

Zum Absaugen von Fugen und Ecken, etc.
Die Fugendüse, wie dargestellt, in die Saugöffnung des Akkusaugers stecken.

Möbelpinsel**Bild 7**

Zum Absaugen von Bilderrahmen, Büchern, empfindlichen Möbeln, usw.
Den Möbelpinsel, wie dargestellt, auf die Fugendüse aufstecken.

Bild 8

Nach dem Saugen Gerät in die Ladestation zurückstellen.

Reinigung der Filter

Der Akkusauger sollte möglichst nach jedem Saugvorgang geleert werden.

Bild 9

- Staubbehälter mit Hilfe der Entriegelungstaste entriegeln und von der Saugereinheit abziehen.

Bild 10

Schmutzfilter und Textilfilter mit Hilfe des Handgriffs aus dem Staubbehälter entnehmen und durch Ausklopfen bzw. Ausbürsten mit der beigefügten Reinigungsbürste reinigen.

Bild 11

- Staubbehälter entleeren.
- Bei starker Verschmutzung können die Filter und der Staubbehälter ausgewaschen werden. Staubbehälter im Anschluss mit einem trockenen Tuch ausreiben; Filter vor dem Wiedereinsetzen komplett trocknen lassen.

Bild 12

- Schmutzfilter und Textilfilter in den Staubbehälter einsetzen.
- Staubbehälter auf die Saugereinheit aufsetzen und verrasten.

Bei Bedarf können die Filter über den Kundendienst bezogen werden

Pflege

Vor Reinigung des Akkusaugers muss dieser ausgeschaltet und vom Ladegerät getrennt sein. Sie können ihn mit einem handelsüblichen Kunststoff-reiniger pflegen.

! **Keine Scheuermittel, Glas- oder Allzweckreiniger verwenden. Sauger niemals in Wasser tauchen**

Entsorgung der Akkus

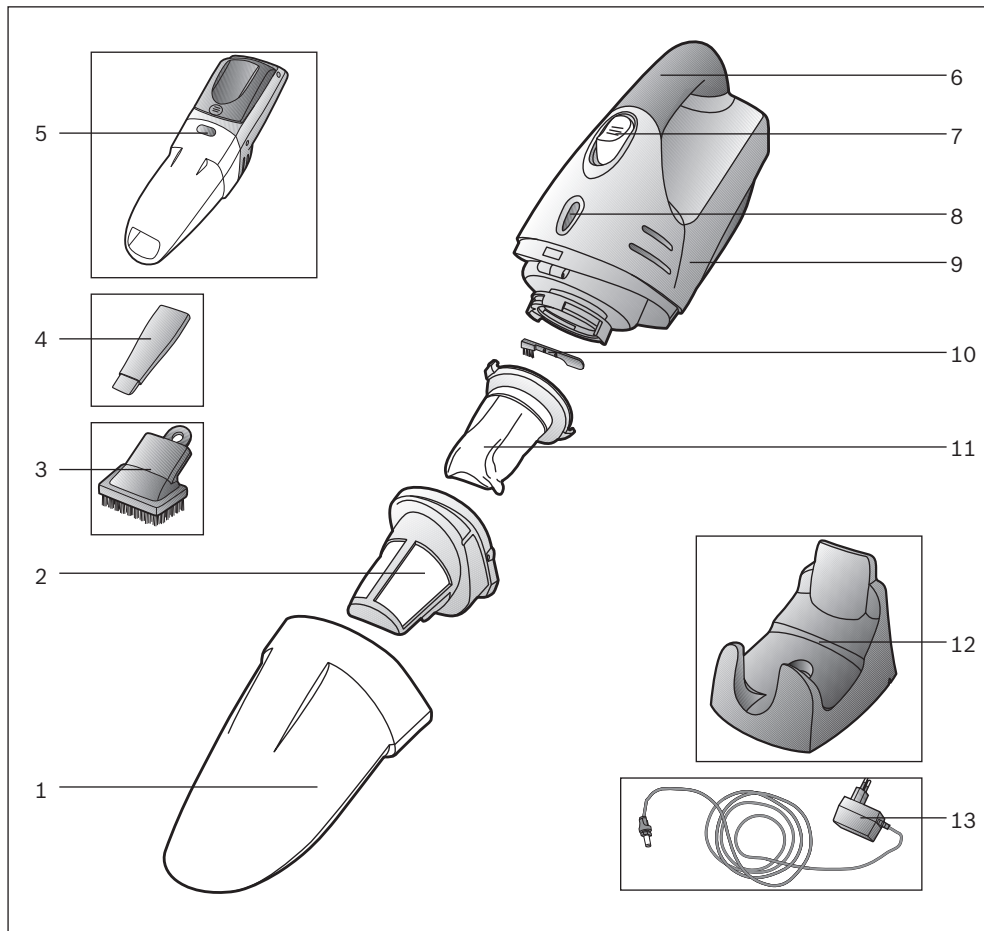
Vor der Entsorgung des Gerätes Akkublock bitte ausbauen und getrennt entsorgen.

Bild 13

- Batteriefach in Pfeilrichtung aufschieben.
- Halteband durchtrennen und Akkublock aus dem Gerät entnehmen.
- Zuleitungen durchtrennen und zur Sicherheit Kabelenden mit Band zur Isolierung einzeln verkleben.

Your vacuum cleaner

en



1 Dust container

2 Dirt filter

3 Hard furnishings brush

4 Crevice nozzle

5 Dirt container release button

6 Handle

7 On/off button

8 Charging indicator

9 Suction unit

10 Cleaning brush

11 Cloth filter

12 Charger

13 Charger plug

en

Please keep this instruction manual in a safe place. When passing the vacuum cleaner on to a third party, please also pass on this instruction manual.

Intended use

This appliance is designed for the household or for similar, non-industrial applications. Household-like environments include staff areas in shops, offices, agricultural and other small businesses or for use by guests at bed-and-breakfast establishments, small hotels and similar residential facilities. This appliance is intended for use up to a maximum height of 2000 metres above sea level. Only use this vacuum cleaner in accordance with the instructions in this instruction manual.

The vacuum cleaner must only be operated with:

- Original filter inserts
- Original spare parts and accessories

The vacuum cleaner is not suitable for:

- cleaning persons or animals
- vacuuming up:
 - Hazardous, sharp-edged, hot or burning substances.
 - Damp or liquid substances
 - Highly flammable or explosive substances and gases
 - Ash, soot from tiled stoves and central heating systems

Safety information

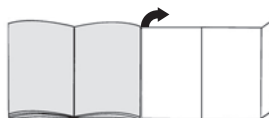
- This vacuum cleaner complies with the recognised rules of technology and the relevant safety regulations.
- The appliance may be used by children over the age of 8 years and by persons with reduced physical, sensory or mental capacity or by persons with a lack of experience or knowledge if they are supervised or have been instructed on the safe use of the appliance and the have understood the potential dangers of using the appliance.
- Children must never play with the appliance.
- Cleaning and user maintenance must never be carried out by children without supervision.
- Plastic bags and films must be kept out of the reach of children before disposal. =>Risk of suffocation.

Proper use

- The charger must only be connected and operated as specified on the rating plate.
- Never use the vacuum cleaner without filter inserts. => The appliance may be damaged.
- When disconnecting the charger from the mains, pull on the plug, not the power cord.
- Do not charge the appliance in temperatures below 0 °C or above 40 °C.
- Do not connect or open a defective charger; replace it with a new unit.
- Do not operate a cordless vacuum cleaner if it is damaged.
- To avoid dangerous situations, repairs and spare part replacements, which are not dealt with in this instruction manual under »Cleaning«, must only be carried out by an authorised after-sales service.
- Protect vacuum cleaner and charger from atmospheric exposure, moisture and sources of heat.
- At the end of its life, the vacuum cleaner should be disposed of in accordance with appropriate regulations.

Disposal information

Please contact an exclusive dealer or your local council to find out about current disposal routes. Caution: This appliance contains rechargeable NiMHbatteries. Before disposing of the appliance, remove the discharged batteries (see pictures 13) and dispose of them in an environmentally responsible manner.



Before using for the first time

Fitting the charger

The charger can be wall-mounted or used as a table-top cradle.

Figure 1

- First connect the charger plug to the charger holder and secure by turning.
- If using as a table-top cradle, guide the cable through the recess in the charger.

Figure 2

When mounting on the wall, select a location close to a socket and mount the charger on the wall using the screws provided

Figure 3

- Insert the cordless vacuum cleaner into the charger as shown.

! **Make sure that the contacts of the cordless vacuum cleaner and charger plug are not dirty. Clean the contacts if necessary.**

! **Before using the appliance for the first time, the cordless vacuum cleaner batteries must be charged for at least 16 hours.**

Figure 4

- Plug the charger plug into the socket.
- The charging indicator lights up.
- The indicator remains lit for as long as the vacuum cleaner is connected to the mains via the charger.
- It does not go out even when the vacuum cleaner batteries are fully charged.
- It is normal for the charger and vacuum cleaner to become hot and not a cause for concern.
- You can charge the cordless vacuum cleaner at any time when it is not in use. In this way, it is always ready for use.

Vacuuming

Figure 5

Remove the appliance from the charger and move the on/off button in the direction of the arrow.

Crevice nozzle**Figure 6**

For vacuuming crevices and corners, etc. Insert the crevice nozzle into the air intake opening of the cordless vacuum cleaner, as illustrated.

Hard furnishings brush**Figure 7**

For vacuuming picture frames, books, furniture requiring particular care, etc. Fit the hard furnishings brush as shown onto the crevice nozzle.

Figure 8

After vacuuming, return the appliance to the charger.

Cleaning the filters

As far as possible, the cordless vacuum cleaner should be emptied every time after vacuuming.

Figure 9

- Using the release button, unlock the dust container and withdraw it from the suction unit.

Figure 10

Using the handle, remove the dirt filter and cloth filter from the dust container and clean them by tapping or brushing out the dirt with the cleaning brush provided.

Figure 11

- Empty the dust container.
- If heavily soiled, the filters and dust container can be washed out. Then wipe out the dust container with a dry cloth. Allow the filters to dry completely before refitting.

Figure 12

- Insert the dirt filter and cloth filter into the dust container.
- Fit the dust container onto the suction unit and lock into place.

Filters can be obtained from our after-sales service as required

Care

Before cleaning the cordless vacuum cleaner, it must be switched off and disconnected from the charger. It can be cleaned with a standard commercially-available plastic cleaner.

! **Do not use a scourer, glass-cleaning agent or all-purpose cleaning product. Never immerse the vacuum cleaner in water**

Battery disposal

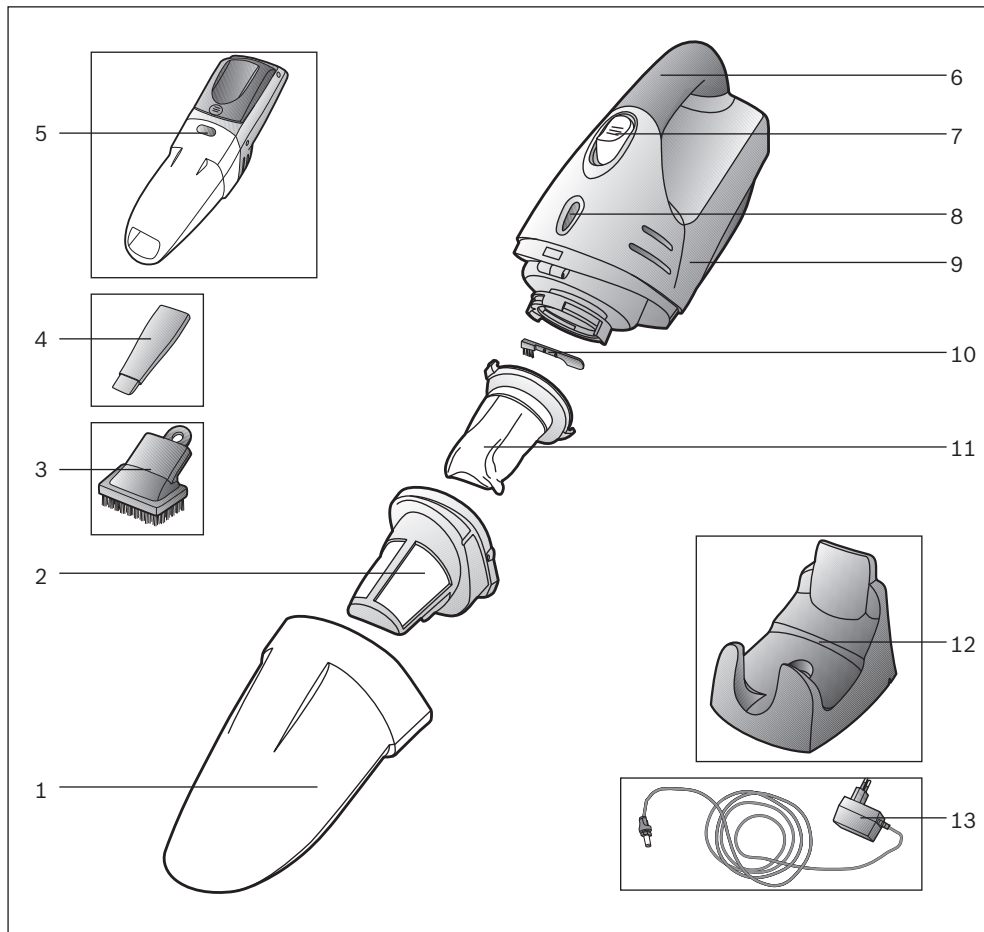
Before disposing of the appliance, please remove the battery cartridge and dispose of it separately.

Figure 13

- Slide open the battery compartment in the direction of the arrow.
- Cut through the retaining tape and remove the battery cartridge from the appliance.
- Cut through the power cables and, to ensure safety, bind and insulate each of the cable ends with tape.

Description de l'appareil

fr



- 1 Collecteur de poussières
- 2 Filtre de saletés
- 3 Pinceau pour meubles
- 4 Suceur de joints
- 5 Bouton de déverrouillage du collecteur de saletés
- 6 Poignée
- 7 Bouton marche/arrêt

- 8 Témoin "recharge"
- 9 Unité d'aspiration
- 10 Brosse de nettoyage
- 11 Filtre textile
- 12 Station de charge
- 13 Fiche de charge

fr

Conservez cette notice d'utilisation.

Si vous remettez l'aspirateur à un tiers, veuillez-y joindre sa notice d'utilisation.

Utilisation conforme aux prescriptions et à l'emploi prévu

Cet appareil est destiné à des applications dans un foyer ou similaires à celles d'un foyer, il n'est pas destiné à un usage professionnel. Les utilisations de type domestique englobent par exemple le fonctionnement de la machine dans la salle de repos dédiée au personnel des boutiques, bureaux, entreprises agricoles ou artisanales, ainsi que l'utilisation par les clients des pensions, petits hôtels et unités d'habitation similaires. Cet appareil est conçu pour une utilisation jusqu'à une altitude maximale de 2 000 m. Utilisez l'aspirateur exclusivement selon les indications figurant dans cette notice d'utilisation.

L'aspirateur doit être utilisé uniquement avec :

- des cartouches de filtre d'origine
- des pièces de rechange et des accessoires d'origine

L'aspirateur n'est pas approprié à :

- aspirer sur des personnes ou des animaux
- aspirer des :
 - substances nocives, à arêtes vives, chaudes ou incandescentes
 - substances humides ou liquides
 - substances et gaz facilement inflammables ou explosifs
 - cendres, suie des poêles et d'installations de chauffage central.

Consignes de sécurité

- Cet aspirateur répond aux règles techniques reconnues et aux prescriptions de sécurité applicables.
- L'appareil peut être utilisé par des enfants à partir de 8 ans et par des personnes ayant des capacités physiques, sensorielles ou mentales restreintes ou ayant un manque d'expérience et / ou de connaissances s'ils sont sous surveillance ou ont été informés de la manipulation sûre de l'appareil et ont compris les dangers qui en résultent.
- Les enfants ne doivent pas jouer avec l'appareil.
- Le nettoyage et la maintenance ne doivent pas être effectués par des enfants sans surveillance.
- Les sacs plastiques et les films doivent être conservés hors de la portée de jeunes enfants et être éliminés.

=> Il y a risque d'asphyxie !

Utilisation correcte

- Raccorder et mettre le chargeur en service conformément aux indications figurant sur la plaque signalétique.
- Ne jamais aspirer sans les cartouches de filtre.
=> L'appareil peut être endommagé !
- Ne pas tirer sur le cordon électrique mais sur la fiche, pour déconnecter le chargeur du secteur.
- Ne pas recharger l'appareil lors de températures inférieures à 0°C ou supérieures à 40°C.
- Ne pas raccorder ou ouvrir le chargeur s'il est défectueux, mais le remplacer par un chargeur neuf.
- Ne pas mettre l'aspirateur à accus en service s'il est défectueux.
- Pour éviter des dangers, les réparations et le remplacement des pièces d'usure doivent uniquement être exécutés par le SAV agréé, dans la mesure où ces opérations ne sont pas décrites dans le chapitre « Nettoyage » de cette notice d'utilisation.
- Ne pas exposer l'aspirateur et la station de charge aux influences atmosphériques, à l'humidité ni aux sources de chaleur.
- Rendre immédiatement inutilisables les appareils hors d'usage, ensuite mettre l'appareil au rebut de manière réglementaire.

Indication pour la mise au rebut

Pour obtenir les coordonnées d'un centre de recyclage ou des informations sur les moyens actuels de mise au rebut, veuillez consulter votre revendeur ou l'administration de votre municipalité.

Attention : Cet appareil contient des batteries NiMH rechargeables (accus). Avant la mise au rebut de l'appareil, enlever les accus déchargés (voir fig. 13) et les éliminer en respectant l'environnement.

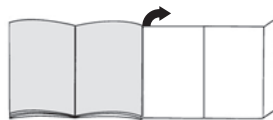
Consignes pour la mise au rebut



Éliminez l'emballage en respectant l'environnement. Cet appareil est marqué selon la directive européenne 2012/19/UE relative aux appareils électriques et électroniques usagés (waste electrical and electronic equipment – WEEE). La directive définit le cadre pour une reprise et une récupération des appareils usagés applicables dans les pays de la CE. S'informer auprès du revendeur sur la procédure actuelle de recyclage.



Veuillez déplier les pages d'images !



Avant la première utilisation

Montage du chargeur

La station de charge est utilisable pour un montage mural ou comme support de table.

Fig. 1

- Introduire d'abord la fiche de charge dans le support de la station de charge et le verrouiller en tournant.
- En cas d'utilisation comme support de table, passer le câble par l'évidement de la station de charge.

Fig. 2

Pour le montage mural, choisissez un emplacement proximité d'une prise de courant et montez la station de charge au mur à l'aide des vis jointes.

Fig. 3

- Placer l'aspirateur à accus dans la station de charge comme illustré.

⚠ Veillez à ce que les contacts de l'aspirateur à accus et la fiche de charge ne soient pas encrassés. Nettoyer les contacts, le cas échéant.

⚠ Les accus de l'aspirateur à accus doivent être chargés au moins 16 heures avant la première utilisation.

Fig. 4

- Brancher la fiche du chargeur sur la prise de courant.
- Le témoin de recharge s'allume.
- Le témoin reste allumé tant que l'aspirateur est relié au secteur par le chargeur.
- Il ne s'éteint pas non plus lorsque les accus de l'aspirateur sont complètement chargés.
- Un chauffage du chargeur et de l'aspirateur est normal et sans risque.
- Vous pouvez toujours recharger l'aspirateur à accus lorsque vous ne l'utilisez pas. Il sera ainsi toujours opérationnel.

Aspiration

Fig. 5

Enlever l'appareil de la station de charge et actionner le bouton marche/arrêt dans le sens de la flèche.

Suceur de joints

Fig. 6

Pour aspirer dans les joints et les coins, etc. Introduire le suceur de joints dans l'orifice d'aspiration de l'aspirateur à accus, comme illustré.

Pinceau pour meubles

Fig. 7

Pour aspirer sur des cadres, livres, meubles délicats, etc. Enficher le pinceau pour meubles sur le suceur de joints, comme illustré.

Fig. 8

Après l'aspiration, replacer l'appareil dans la station de charge.

Nettoyage des filtres

Il est recommandé de vider l'aspirateur à accus si possible après chaque travail d'aspiration.

Fig. 9

- Déverrouiller le collecteur de poussières à l'aide du bouton de déverrouillage et retirer le collecteur de l'unité d'aspiration.

Fig. 10

Extraire le filtre de saletés et le filtre textile du collecteur de poussières en se servant de la poignée et les nettoyer en les frappant ou à l'aide de la brosse de nettoyage jointe.

Fig. 11

- Vider le collecteur de poussières.
- Les filtres et le collecteur de poussières peuvent être lavés s'ils sont très encrassés. Essuyer ensuite l'intérieur du collecteur de poussières avec un chiffon sec ; laisser complètement sécher les filtres avant de les remettre en place.

Fig. 12

- Mettre en place le filtre de saletés et le filtre textile dans le collecteur de poussières.
- Poser le collecteur de poussières sur l'unité d'aspiration et l'enclencher.

En cas de besoin, les filtres peuvent être commandés auprès du service après-vente

Entretien

Avant le nettoyage de l'aspirateur à accus il doit être éteint et séparé du chargeur.

Vous pouvez l'entretenir avec un produit de nettoyage pour plastique usuel du commerce.

⚠ Ne pas utiliser de produits récurants, de nettoyeurs pour vitres ni de nettoyeurs universels. Ne jamais plonger l'aspirateur dans l'eau.

Mise au rebut des accus

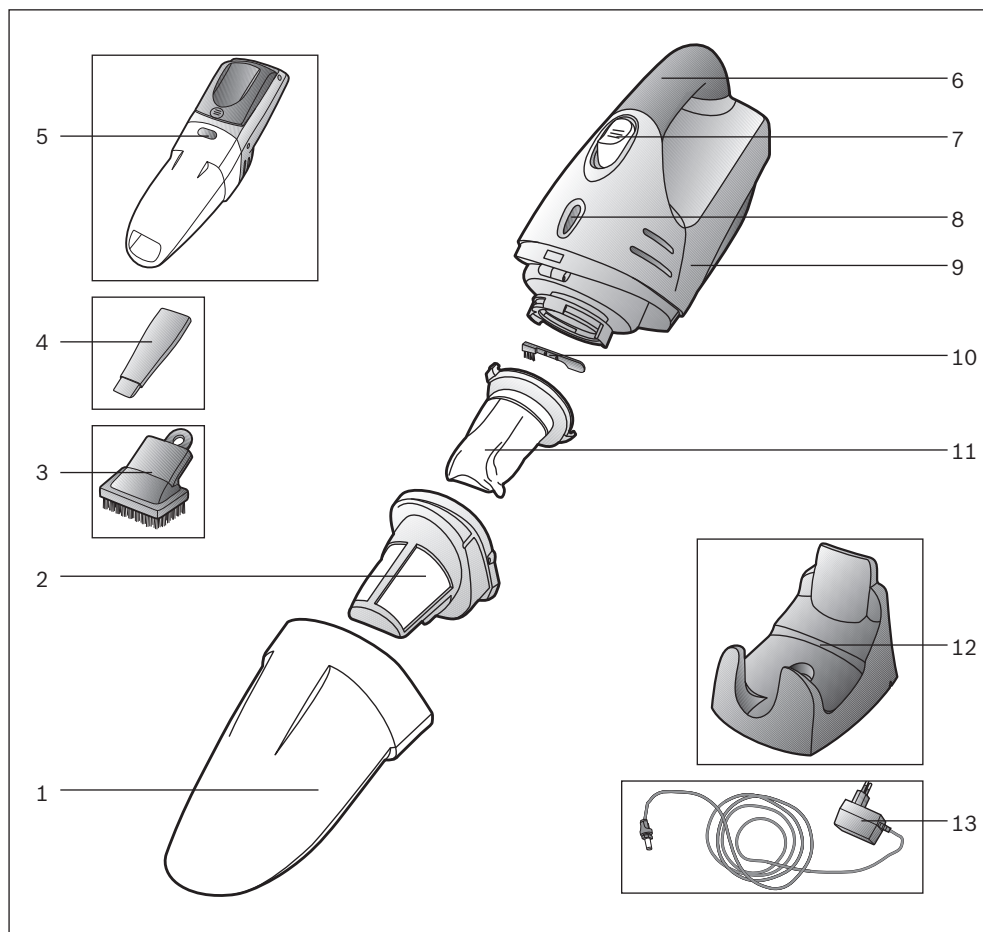
Avant de mettre l'appareil au rebut, veuillez retirer le bloc d'accus et l'éliminer séparément.

Fig. 13

- Ouvrir le logement d'accus en couissant le couvercle dans le sens de la flèche.
- Couper le ruban de fixation et retirer le bloc d'accus de l'appareil.
- Couper les cordons d'alimentation et, pour toute sécurité, coller chaque extrémité de câble avec un ruban pour l'isolation.

Descrizione dell'apparecchio

it



- 1 Contenitore raccogli sporco
- 2 Filtro dello sporco
- 3 Pennello per mobili
- 4 Bocchetta per giunti
- 5 Tasto di sbloccaggio contenitore raccogli sporco
- 6 Impugnatura
- 7 Tasto ON/OFF

- 8 Indicatore della funzione di ricarica
- 9 Unità di aspirazione
- 10 Spazzola
- 11 Filtro tessile
- 12 Stazione di carica
- 13 Caricabatterie

it

Conservare le istruzioni per l'uso.
In caso di cessione dell'apparecchio a terzi si raccomanda di consegnare anche le istruzioni per l'uso.

Utilizzo conforme

Questo apparecchio è previsto per l'impiego domestico o simile, non professionale. Gli utilizzi simili a quelli domestici comprendono l'uso in ambienti di lavoro, quali negozi, uffici, aziende agricole o artigianali, nonché l'utilizzo da parte di ospiti in pensioni, piccoli alberghi e simili realtà residenziali. Questo apparecchio è progettato solo per l'utilizzo fino ad un'altezza di massimo 2000 metri sul livello del mare. Si raccomanda pertanto di osservare scrupolosamente le seguenti avvertenze.

L'apparecchio può essere utilizzato esclusivamente con:

- filtri originali
- parti di ricambio e accessori originali

L'apparecchio non è adatto all'uso nei seguenti casi:

- aspirazione di polvere su persone o animali
- aspirazione di:
 - sostanze nocive, oggetti affilati, materiali caldi o incandescenti
 - sostanze umide o liquide
 - materiali e sostanze infiammabili o esplosive
 - cenere, fuliggine delle stufe di maiolica e degli impianti di riscaldamento centrali

Norme di sicurezza

- Questo aspirapolvere è conforme alle disposizioni tecniche riconosciute e alle norme di sicurezza in vigore.
 - L'apparecchio può essere utilizzato da bambini di età pari o superiore a 8 anni e da persone con ridotte facoltà fisiche, sensoriali o mentali nonché da persone prive di sufficiente esperienza e/o conoscenza dello stesso se sorvegliate o istruite in merito all'utilizzo sicuro dell'apparecchio e consapevoli degli eventuali rischi derivanti da un utilizzo improprio.
 - I bambini non devono giocare con l'apparecchio.
 - Le operazioni di pulizia e di manutenzione non devono essere effettuate dai bambini senza la supervisione di un adulto.
 - Si raccomanda di tenere i sacchetti di plastica e la plastica da imballaggio fuori dalla portata dei bambini e di provvedere al loro smaltimento.
- =>Pericolodi soffocamento!

12

Uso conforme

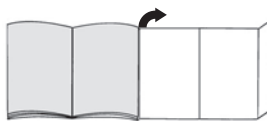
- Collegare e mettere in funzione il caricabatterie solo in conformità a quanto riportato sulla targhetta di identificazione.
- Non utilizzare mai l'aspirapolvere senza il filtro.
=> L'apparecchio può danneggiarsi!!
- Per staccare il caricabatterie dalla rete, non tirare il cavo di collegamento alla rete elettrica, bensì la spina.
- Non caricare l'apparecchio se la temperatura ambiente è inferiore a 0°C o superiore a 40°C.
- Se difettoso, il caricabatterie non deve essere collegato né aperto. Provvedere invece alla sua sostituzione.
- Non mettere in funzione l'aspirapolvere a batteria se danneggiato.
- Per evitare danni, le riparazioni e la sostituzione dei componenti devono essere effettuate esclusivamente dal servizio di assistenza tecnica autorizzato, a meno che non siano descritte nella sezione «Pulizia» delle presenti istruzioni per l'uso.
- Proteggere l'apparecchio e la stazione di carica dal maltempo, dall'umidità e dalle fonti di calore.
- Gli apparecchi dismessi devono essere resi immediatamente inutilizzabili, per essere poi smaltiti in conformità alle normative vigenti in materia.

Avvertenze per lo smaltimento

Il vostro rivenditore specializzato o la vostra amministrazione comunale vi possono fornire informazioni sulle procedure di smaltimento vigenti.

Attenzione: questo apparecchio contiene batterie NiMH ricaricabili. Prima di smaltire l'apparecchio è necessario smontare le batterie (si vedano le figure 13). Provvedere quindi allo smaltimento conformemente alle normative vigenti in materia di tutela ambientale.

Aprire le pagine illustrate.



Prima di utilizzare l'apparecchio per la prima volta

Montaggio del caricabatterie

La stazione di carica può essere montata a parete oppure può essere utilizzata come sostegno.

Figura 1

- Inserire prima la presa del caricabatterie nel sostegno della stazione di carica e ruotarla affinché si innesti.
- Se utilizzata come sostegno, inserire il cavo attraverso la fessura della stazione di carica.

Figura 2

Per il montaggio a parete trovare un posto vicino a una presa di corrente e montare la stazione di carica alla parete servendosi delle viti in dotazione

Figura 3

- Inserire l'aspirapolvere nella stazione di carica come illustrato.

▮ **Prestare attenzione i contatto dell'aspirapolvere e della spina del caricabatterie non siano sporchi. Se necessario, pulirli.**

▮ **Prima della prima messa in funzione le batterie dell'aspirapolvere devono restare in carica almeno 16 ore.**

Figura 4

- Inserire la spina del caricabatterie nella presa di corrente.
- L'indicatore della funzione di caricamento si accende.
- L'indicatore resta acceso per tutto il tempo in cui l'aspirapolvere è collegato alla rete elettrica mediante il caricabatterie.
- Non si spegne nemmeno quando le batterie dell'aspirapolvere sono completamente cariche.
- Il riscaldamento del caricabatterie e dell'aspirapolvere è un fenomeno normale che non comporta alcun rischio.
- È possibile ricaricare l'aspirapolvere a batterie ogni volta che viene utilizzato. In questo modo è sempre pronto per l'uso.

Aspirazione**Figura 5**

Estrarre l'apparecchio dalla stazione di carica e azionare il tasto ON/OFF nel senso indicato dalla freccia.

Bocchetta per giunti**Figura 6**

Per la pulizia di giunti, angoli ecc.
Inserire la bocchetta per giunti nel foro di aspirazione dell'aspirapolvere come illustrato.

Pennello per mobili**Figura 7**

Per la pulizia di cornici di quadri, libri, mobili delicati, ecc.
Inserire il pennello per mobili nella bocchetta per giunti come illustrato.

Figura 8

Dopo l'aspirazione, ricollocare l'apparecchio sulla stazione di carica.

Pulizia del filtro

Si consiglia di svuotare l'aspirapolvere a batterie dopo ogni utilizzo.

Figura 9

- Sbloccare il contenitore raccogli sporco mediante il tasto di sbloccaggio ed estrarlo dall'apparecchio.

Figura 10

Rimuovere dal contenitore raccogli sporco il filtro dello sporco e il filtro tessile tirando l'impugnatura e pulirli battendoli leggermente oppure utilizzando la spazzola per la pulizia fornita in dotazione.

Figura 11

- Svuotare il contenitore raccogli sporco.
- In caso di sporco ostinato è possibile lavare i filtri e il contenitore raccogli sporco.
Quindi asciugare il contenitore raccogli sporco con un panno asciutto e far asciugare completamente i filtri prima di reinserirli.

Figura 12

- Introdurre il filtro dello sporco e il filtro tessile nel contenitore raccogli sporco.
- Montare il contenitore raccogli sporco sull'apparecchio e farlo innestare in posizione.

In caso di necessità, i filtri possono essere richiesti al servizio di assistenza tecnica

Manutenzione

Prima di pulire l'aspirapolvere a batterie assicurarsi che l'apparecchio sia spento e che non sia collegato al caricabatterie.

Per la pulizia è possibile utilizzare un normale detergente per plastica.

▮ **Non utilizzare strumenti abrasivi né detergenti universali o per vetro. Non immergere mai l'apparecchio nell'acqua**

Smaltimento delle batterie

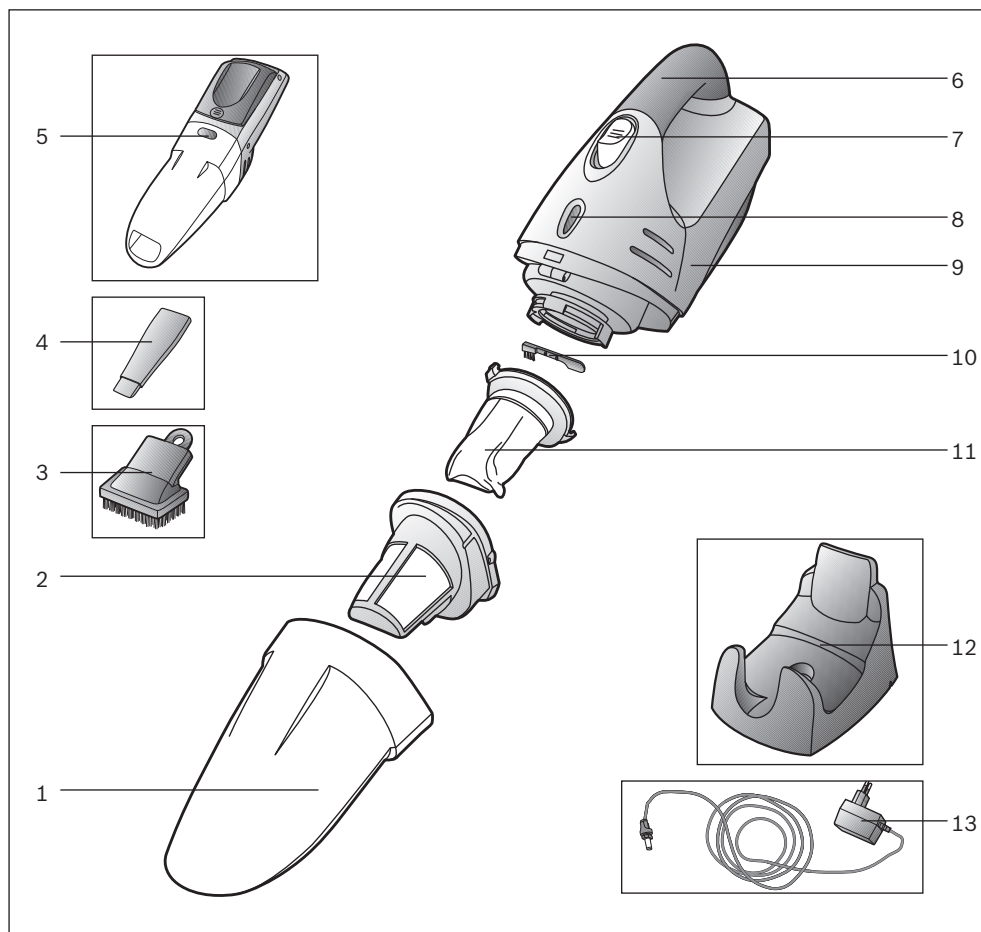
Prima di smaltire l'apparecchio, è necessario smontare le batterie e smaltirle separatamente.

Figura 13

- Rimuovere il coperchio del vano batterie spingendolo nel senso indicato dalla freccia.
- Tagliare l'elemento di fissaggio e rimuovere il blocco batterie dall'apparecchio.
- Troncare il cavo di alimentazione e per sicurezza unire con un nastro isolante le estremità del cavo.

Beschrijving van het apparaat

nl



- 1 Stofreservoir
- 2 Vuilfilter
- 3 Meubelborstel
- 4 Kierenmondstuk
- 5 Ontgrendelingsknop vuilcontainer
- 6 Handgreep
- 7 Aan-/uitknop

- 8 Indicatie laadfunctie
- 9 Zuigenheid
- 10 Reinigingsborstel
- 11 Textielfilter
- 12 Laadstation
- 13 Laadstekker

nl

De gebruiksaanwijzing goed bewaren.
Wanneer u de stofzuiger doorgeeft aan derden de gebruiksaanwijzing erbij voegen.

Gebruik volgens de voorschriften

Dit apparaat is bedoeld voor het huishouden en voor huishoudachtige, niet-commerciële toepassingen. Huishoudachtige toepassingen omvatten bijv. het gebruik in personeelsruimtes van winkels, kantoren, landbouwbedrijven en andere zakelijke bedrijven, evenals het gebruik door gasten van pensions, kleine hotels en soortgelijke woonvoorzieningen. Dit apparaat is bestemd voor gebruik tot op hoogten van maximaal 2.000 meter boven zeeniveau. De stofzuiger uitsluitend gebruiken zoals aangegeven in deze gebruiksaanwijzing.

De stofzuiger mag alleen maar worden gebruikt met:

- originele filterelementen
- originele onderdelen, originele accessoires

De stofzuiger is niet geschikt voor:

- het schoonzuigen van mensen of dieren
- het opzuigen van:
 - substanties die schadelijk voor de gezondheid, heet of gloeiend zijn, of scherpe randen hebben.
 - vochtige of vloeibare stoffen
 - licht ontvlambare of explosieve stoffen en gassen
 - as, roet uit haarden en centrale verwarmingsinstallaties.

Veiligheidsvoorschriften

- Deze stofzuiger voldoet aan de erkende regels van de techniek en de betreffende veiligheidsbepalingen.
- Dit apparaat kan worden gebruikt door kinderen vanaf 8 jaar en door personen met beperkte fysieke, sensorische of geestelijke vermogens of personen die gebrek aan kennis of ervaring hebben, wanneer zij onder toezicht staan of met het oog op een veilig gebruik volledig over de bediening van het apparaat zijn geïnformeerd en op de hoogte zijn van de gevaren die hieruit kunnen voortvloeien.
- Kinderen mogen niet met het apparaat spelen.
- Reiniging en onderhoud mogen niet worden uitgevoerd door kinderen als zij niet onder toezicht staan.
- Plastic zakken en folie dienen buiten bereik van kinderen te worden bewaard en afgevoerd.
=> Er bestaat gevaar voor verstikking!

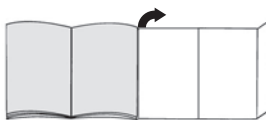
Juist gebruik

- Laadapparaat alleen volgens typeplaatje aansluiten en in gebruik nemen.
- Nooit zonder filterelementen zuigen.
=> Het apparaat kan beschadigd worden!
- Niet aan het netsnoer maar aan de stekker trekken om het laadapparaat van het net af te sluiten.
- Laad het apparaat niet bij temperaturen onder de 0°C of boven de 40°C.
- Defect laadapparaat niet aansluiten of openen, maar door een nieuw vervangen.
- Beschadigde accuzuiger niet in gebruik nemen.
- Om risico's te vermijden mogen reparaties en de vervanging van onderdelen in zoverre ze niet bij »Reiniging« in deze gebruiksaanwijzing zijn beschreven, alle door onze klantenservice worden uitgevoerd.
- De stofzuiger en het laadstation beschermen tegen weersinvloeden, vocht en hittebronnen.
- Versleten apparaten onmiddellijk onbruikbaar maken, het apparaat daarna op een verantwoorde wijze afvoeren.

Instructies voor recycling

Bij uw speciaalzaak of gemeente kunt u informatie krijgen over actuele methodes van afvalverwerking. Let op: dit apparaat bevat herlaadbare NiMH-batterijen (accu's). Alvorens het apparaat af te voeren de ontladen batterijen eruit halen (zie afbeelding 13) en op een milieuvriendelijke manier afvoeren.

Gelieve de pagina's met afbeeldingen uit te klappen!



Voor het eerste gebruik

Montage laadapparaat

Het laadstation kan aan de wand worden gemonteerd en als tafelhouders worden gebruikt.

Afbeelding 1

- Eerst de laadstekker in de houder van het laadstation inbrengen en vastzetten door eraan te draaien.
- Bij gebruik als tafelhouders het snoer door de uitsparing van het laadstation leiden.

Afbeelding 2

Om het laadstation aan de wand te monteren zoekt u een plaats in de buurt van een stopcontact en monteert u het met behulp van de bijgevoegde schroeven aan de wand.

Afbeelding 3

- Accuzyger zoals weergegeven in het laadstation plaatsen.

! **Let erop dat de contacten van de accuzyger en de laadstekker niet vervuild zijn. Eventueel de contacten schoonmaken.**

! **Voor het eerste gebruik moeten de accu's van de accuzyger minstens 16 uur geladen worden.**

Afbeelding 4

- Stekker van het laadapparaat in het stopcontact steken.
- De indicatie voor het laden is verlicht.
- De indicatie is verlicht zolang de stofzyger via het laadapparaat met het stroomnet verbonden is.
- Deze gaat ook niet uit wanneer de accu's van de stofzyger volledig geladen zijn.
- Het is normaal en onbezwaarlijk dat het laadapparaat en de stofzyger warm worden.
- U kunt de stofzyger laden wanneer hij niet gebruikt wordt. Op deze manier is hij altijd beschikbaar.

Zuigen**Afbeelding 5**

Apparaat uit het laadstation nemen en in de richting van de pijl aan de aan-/uitknop draaien.

Kierenmondstuk**Afbeelding 6**

Voor het schoonzuigen van kieren en hoeken, etc. Het kierenmondstuk en het meubelmondstuk, zoals afgebeeld, in de zuigopening van de accuzyger steken.

Meubelborstel**Afbeelding 7**

Voor het schoon zuigen van schilderijlijsten, boeken, gevoelige meubels, enz. De meubelborstel, zoals weergegeven, op het kierenmondstuk steken.

Afbeelding 8

Het apparaat na het zuigen weer in het laadstation plaatsen.

Reiniging van de filters

De accuzyger dient na het zuigen indien mogelijk altijd leeggemaakt te worden.

Afbeelding 9

- Stofreservoir met behulp van de ontgrendelingsknop losmaken en van de zuigeenheid trekken.

Afbeelding 10

Vuilfilter en textielfilter met behulp van de handgreep uit het stofreservoir nemen en schoonmaken door ze uit te kloppen of met het bijgevoegde borsteltje uit te borstelen.

Afbeelding 11

- Stofreservoir leegmaken.
- Bij sterke vervuiling kunnen de filters en het stofreservoir worden uitgewassen. Stofreservoir in de aansluiting met een droge doek schoonwrijven; filters volledig laten drogen alvorens ze terug te plaatsen.

Afbeelding 12

- Vuilfilter en textielfilter in het stofreservoir plaatsen.
- Stofreservoir op de zuigeenheid plaatsen en vergrendelen.

Filters kunnen indien gewenst via de klantenservice worden verkregen.

Onderhoud

Voordat u de accuzyger schoonmaakt, dient hij uitgeschakeld en van het laadapparaat losgemaakt te zijn.

U kunt hem met een in de handel gebruikelijk reinigingsmiddel voor kunststof schoonmaken.

! **Geen schuurmiddelen, glas- of allesreiniger gebruiken. De zuiger nooit in water houden.**

Afvalverwerking van de accu's

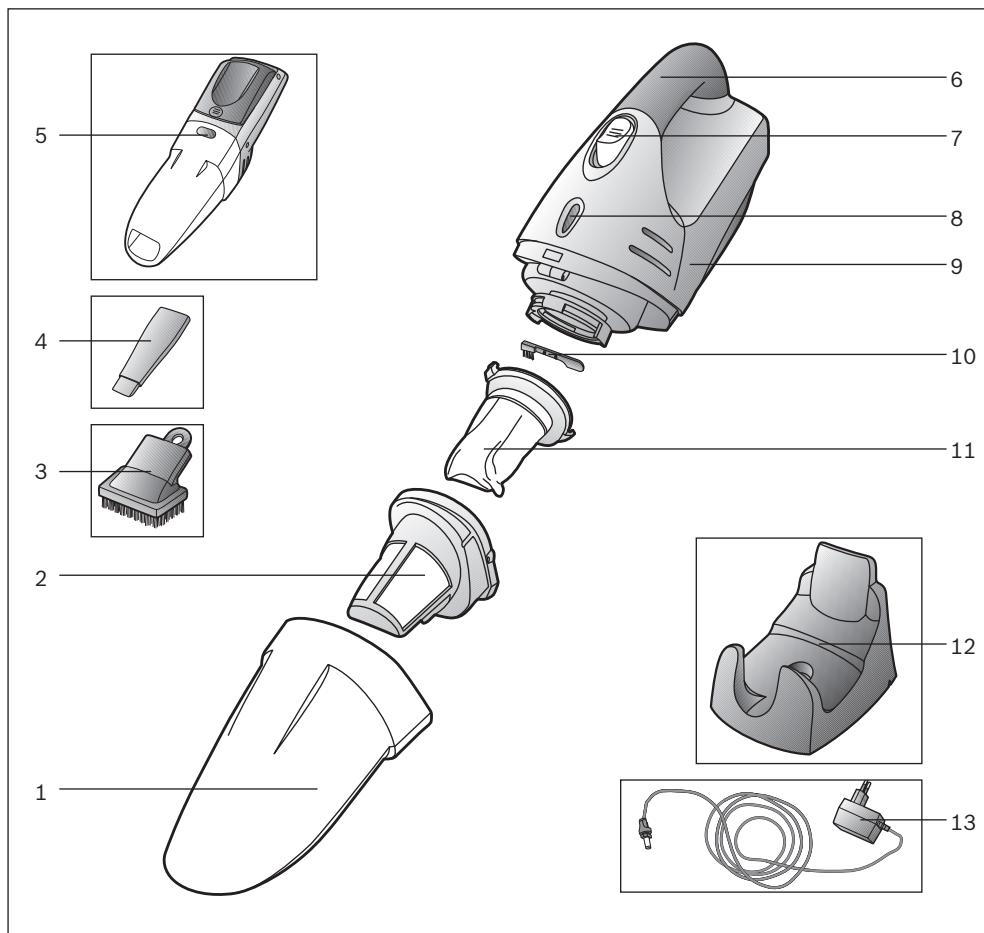
Voordat u het apparaat met het vuil meegeeft, dient het accublok te worden gedemonteerd en afzonderlijk te worden afgevoerd.

Afbeelding 13

- Het batterijvak in de richting van de pijl openschuiven.
- Bevestigingsband doorknippen en het accublok uit het apparaat nemen.
- Toevoersnoeren doorknippen en voor de veiligheid de uiteinden afzonderlijk ter isolering met band beplakken.

Beskrivelse

da



- 1 Støvbeholder
- 2 Støvfilter
- 3 Møbepensel
- 4 Fugemundstykke
- 5 Frigøringstast, støvbeholder
- 6 Håndgreb
- 7 Tænd-/slukknop

- 8 Indikator for opladning
- 9 Støvsugerenhed
- 10 Rengøringsbørste
- 11 Tekstilfilter
- 12 Ladestation
- 13 Ladestik

da

Opbevar brugsanvisningen.

Sørg for, at brugsanvisningen medfølger, hvis De giver støvsugeren videre til andre.

Formålsbestemt anvendelse

Dette apparat er beregnet til brug i husholdningen eller til husholdningslignende, ikke-kommercielle anvendelser. Husholdningslignende anvendelser omfatter f.eks. brug i medarbejderrum i forretninger, på kontorer, i landbrugsmæssige og andre kommercielle virksomheder samt brug på pensioner, små hoteller og andre former for boliger, hvor apparatet betjenes af gæsterne selv. Dette apparat er beregnet til brug i en højde på op til maksimalt 2000 meter over havets overflade. Støvsugeren må udelukkende anvendes i overensstemmelse med angivelserne i denne brugsanvisning.

Støvsugeren må kun bruges med:

- Originale filterindsatser
- Originale reservedele og tilbehør

Støvsugeren egner sig ikke til:

- Støvsugning af mennesker eller dyr
- opsugning af:
 - sundhedsskadelige, skarpkantede, varme eller glødende substanser
 - fugtige eller flydende substanser
 - letantændelige eller eksplosive stoffer og gasser
 - aske, sod fra kakkelovne eller centralvarmeanlæg.

Sikkerhedsanvisninger

- Denne støvsuger opfylder de anerkendte tekniske standarder og de relevante sikkerhedsanvisninger.
- Dette apparat kan benyttes af børn fra 8 år og derover, samt af personer med reducerede fysiske, sensoriske eller mentale evner og / eller manglende erfaring eller viden, hvis de er under opsigt eller er blevet instrueret i sikker brug af apparatet og har forstået de farer og risici, der kan være forbundet med brugen af apparatet.
- Børn må ikke bruge apparatet som legetøj.
- Rengøring og vedligeholdelse må ikke udføres af børn, uden at de er under opsigt.
- Plastikposer og folie må ikke være tilgængelige for småbørn, hverken ved opbevaring og kassering
=> Der er fare for kvælning!

Korrekt anvendelse

- Ladestationen må kun anvendes i henhold til angivelserne på typeskiltet.

18

- Støvsug aldrig uden filterindsats => apparatet kan blive beskadiget!
- Træk ikke i ledningen, men kun i selve stikket, når ladestationens netledning skal trækkes ud af stikkontakten.
- Apparatet må ikke oplades ved temperaturer under 0°C eller over 40°C.
- En defekt ladestation må ikke tilsluttes eller åbnes, men skal udskiftes med en ny.
- Hvis akku-støvsugeren er blevet beskadiget, må den ikke anvendes.
- For at der ikke skal opstå fare, må reparationer og udsiftning af reservedele kun udføres af et autoriseret serviceværksted, såfremt de ikke er beskrevet under "Rengøring" i denne brugsvejledning.
- Støvsuger og ladestation skal beskyttes mod påvirkning fra vind og vejr, fugtighed og varmekilder.
- Et kasseret apparat skal gøres ubrugeligt med det samme, hvorefter det skal bortskaffes efter forskriftene.

Anvisninger om bortskaffelse

Forhør Dem om de aktuelle bortskaffelsesmåder hos Deres forhandler eller hos kommunens tekniske forvaltning.

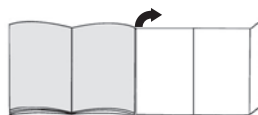
Bemærk: Dette apparat indeholder genopladelige NiMH-batterier (akku'er). Inden apparatet bortskaffes, skal de afladede batterier afmonteres (se figur 13) og bortskaffes under hensyntagen til miljøet.

Fare for elektrisk stød!

Apparatet er udstyret med et EU-Schuko-stik (sikkerhedsstik).

For at sikre korrekt jordforbindelse i stikkontakter i Danmark skal apparatet tilsluttes med en egnet stikadapter. Denne adapter (tilladt til maks.13 amperer) kan bestilles via kundeservice (reservedel nr. 616581)

Fold siderne med billederne ud!



Inden den første ibrugtagning

Montage af ladestation

Ladestationen kan både anvendes til vægmontage og som bordholder.

Figur 1

- Stik først ladestikket ind i ladestationens holder, og drej det fast.
- Stik ledningen igennem udsparingen i ladestationen, når den anvendes som bordholder.

Figur 2

Find et sted i nærheden af en stikkontakt ved vægmontage, og monter ladestationen på væggen ved hjælp af de vedlagte skruer.

Figur 3

- Sæt akku-støvsugeren i ladestationen, som vist.

▼ **Kontroller, at kontakterne i akku-støvsugeren og i ladestationen ikke er snavsede. Rengør i givet fald kontakterne.**

▼ **Inden apparatet bruges første gang, skal akku-støvsugerens genopladelige batterier oplades i mindst 16 timer.**

Figur 4

- Stik ladestationens netstik ind i en kontakt.
- Indikatoren for opladning lyser.
- Indikatoren lyser altid, når støvsugeren er forbundet med strømnettet via ladestationen.
- Den slukker heller ikke, når støvsugerens genopladelige batterier er helt ladet op.
- Det er normalt og er uden betydning, at ladestationen bliver varm.
- De kan altid lade støvsugeren stå til opladning, når den ikke er i brug. På den måde er den altid klar til brug.

Støvsugning**Figur 5**

Tag støvsugeren ud af ladestationen, og flyt tænd-/slukknappen i pilens retning.

Fugemundstykke**Figur 6**

Til støvsugning af fuger, hjørner osv.
Stik fugemundstykket ind i akku-støvsugerens sugeåbning, som vist.

Møbelpensel**Figur 7**

Til støvsugning af billedrammer, bøger, sarte møbler, etc.
Sæt møbelpenslen på fugemundstykket, som vist.

Figur 8

Sæt apparatet tilbage på plads i ladestationen efter støvsugningen.

Rengøring af filtre

Akku-støvsugeren skal helst tømmes, hver gang den har været i brug.

Figur 9

- Frigør støvbeholderen ved hjælp af frigøringsstasten, og tag den ud af sugeenheden.

Figur 10

Tag støvfiltret og tekstiltfiltret ud af støvbeholderen ved hjælp af håndgrebet, og bank dem rene, eller børst dem med den vedlagte rengøringsbørste.

Figur 11

- Tøm støvbeholderen.
- Hvis filtrene er meget snavsede, kan både filtre og støvbeholder vaskes.
Tør til sidst støvbeholderen af med en tør klud.
Filtrene skal være helt tørre, inden de sættes tilbage i apparatet igen.

Figur 12

- Sæt støvfiltret og tekstiltfiltret på plads i støvbeholderen.
- Sæt støvbeholderen på plads i sugeenheden, og lad den klikke på plads.

Der kan bestilles nye filtre hos kundeservice.

Pleje

Sluk for akku-støvsugeren, og tag den ud af ladestationen, inden rengøring.
Den kan plejes med et almindeligt rengøringsmiddel til kunststof.

▼ **Brug aldrig skuremidler, glas- eller**

- **universalrengøringsmidler. Støvsugeren må aldrig dypes i vand.**

Bortskaffelse af genopladelige batterier

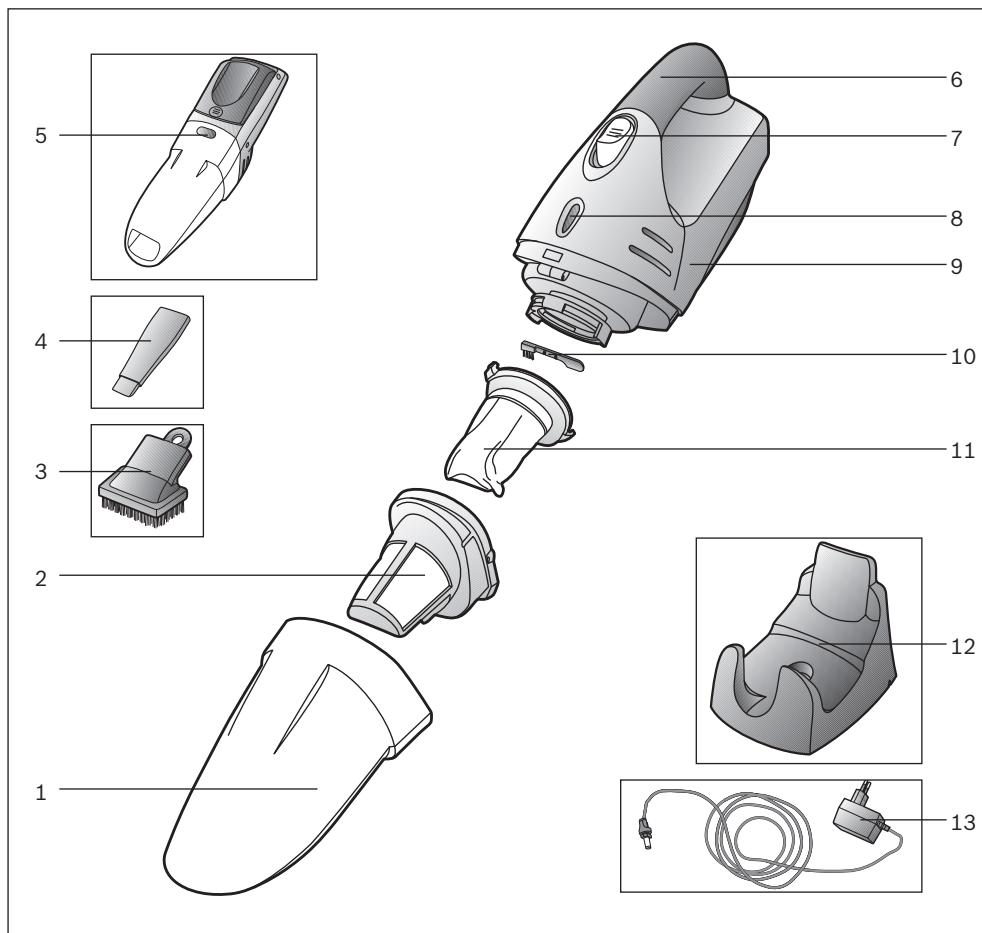
Inden apparatet bortskaffes, skal akku-blokken afmonteres og bortskaffes separat.

Figur 13

- Skyd batterirummet i pilens retning.
- Klip befæstigelsesbåndet over, og tag akku-blokken ud af apparatet.
- Klip strømforsyningsledninger over, og rul af hensyn til sikkerheden isoleringsbånd om hver enkelt ledningsende.

Beskrivelse av apparatet

no



1 Støvbeholder

2 Smussfilter

3 Møbelpensel

4 Fugemunnstykke

5 Låseknapp for smussbeholderen

6 Håndtak

7 Av/på-knapp

8 Indikator for lading

9 Sugedel

10 Rengjøringsbørste

11 Tekstilfilter

12 Ladestasjon

13 Lader

no

Ta godt vare på bruksanvisningen. Bruksanvisningen må følge med når støvsugeren skifter eier.

Tiltenkt bruk

Dette apparatet er beregnet for husholdningen eller for husholdningspreget, ikke industrielt bruk. Husholdningspreget bruk omfatter f.eks. bruk i medarbeiderrom i butikker, på kontorer, landbruks- eller andre produksjonsbedrifter, såsom bruk av gjester i pensjonater, små hoteller eller lignende oppholdsenheter. Dette apparatet er laget for bruk i en høyde over havet på maks. 2000 meter. Støvsugeren må bare brukes som beskrevet i denne bruksanvisningen.

Støvsugeren må bare brukes med:

- originale filterelementer
- originale reservedeler og -tilbehør

Støvsugeren egner seg ikke til:

- støvsuging av mennesker eller dyr
- oppsuging av:
 - helseskadelige, varme eller glødende stoffer eller gjenstander med skarpe kanter
 - fuktige eller flytende stoffer
 - lettantennelige eller eksplosive stoffer og gasser
 - aske, sot fra kakkelovner og sentralfyringer

Sikkerhetsanvisninger

- Denne støvsugeren er laget i henhold til anerkjente tekniske prinsipper og gjeldende sikkerhetsbestemmelser.
- Apparatet skal bare brukes av barn over åtte år og personer med nedsatt fysisk, sensorisk eller mental funksjonsevne eller manglende erfaring og/eller kunnskap dersom de er under oppsyn eller har fått tilstrekkelig opplæring i sikker bruk av apparatet og har forstått hvilke farer som kan oppstå.
- Barn skal ikke leke med apparatet.
- Rengjøring og vedlikehold skal ikke utføres av barn uten tilsyn.
- Plastposer og folie skal oppbevares eller kastes utenfor barns rekkevidde.
=> Fare for kvelning!

Forskriftsmessig bruk

- Laderen må kun kobles til og tas i bruk i henhold til opplysningene på typeskiltet.
- Støvsug aldri uten filterpose.
=> Apparatet kan bli ødelagt!
- Trekk i støpselet, ikke i ledningen, når du skal koble laderen fra nettet.

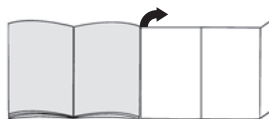
- Lad ikke apparatet ved temperaturer under 0 °C eller over 40 °C.
- Ikke koble til eller åpne en defekt lader, men skift den ut med en ny.
- Ikke bruk den batteridrevne støvsugeren hvis den er skadet.
- Reparasjoner og bytte av deler skal, så lenge de ikke står oppført under "Rengjøring" i denne bruksanvisningen, bare foretas av autorisert kundeservice for å unngå farlige situasjoner.
- Beskytt støvsugeren og laderen mot vær og vind, fuktighet og varmekilder.
- Utslitte apparater må straks gjøres ubrukelige og deretter avhendes på forskriftsmessig måte.

Informasjon om avhending

Adressen til avfallsdeponier og miljøstasjoner får du ved å henvende deg til faghandelen eller kommunen der du bor.

Viktig: Dette apparatet inneholder oppladbare NiMH-batterier. Før apparatet avhendes, må de utladede batteriene tas ut (se bilde 13) og avhendes slik at de ikke skader miljøet.

Brett ut bildesidene.



Før første gangs bruk

Montering av lader

Laderen er egnet til både veggmontering og som bordholder.

Figur 1

- Før først laderen inn i holderen og drei den fast.
- Ved bruk av bordholderen skal kabelen føres gjennom åpningen på laderen.

Figur 2

Ved veggmontering må du velge et sted i nærheten av en stikkontakt, og montere laderen til veggen med de medfølgende skruene.

Figur 3

- Sett den batteridrevne støvsugeren inn i laderen, som vist på bildet.

Pass på at kontaktene på den batteridrevne

- støvsugeren og laderen ikke er tilsmusset. Om nødvendig må kontaktene rengjøres.

Batteriene i den batteridrevne støvsugeren må

- lades i minst 16 timer før første gangs bruk.

Figur 4

- Sett laderens støpsel i stikkontakten.
- Ladeindikatoren lyser.
- Indikatoren lyser så lenge støvsugeren er koblet til strømmettet via laderen.
- Den slukker heller ikke når batteriene på støvsugeren er fulladet.
- Laderen og støvsugeren kan bli litt varme under lading, men dette er normalt og ikke farlig.
- Den batteridrevne støvsugeren kan lades kontinuerlig når den ikke er i bruk. På den måten er den alltid klar til bruk.

Støvsuging**Figur 5**

Ta apparatet ut av laderen og skyv av/på-bryteren i pilens retning.

Fugemunnstykke**Figur 6**

Til støvsuging i fuger, hjørner osv.
Sett fugemunnstykket i åpningen på den batteridrevne støvsugeren, som vist på bildet.

Møbelpensel**Figur 7**

Til støvsuging av bilderammer, bøker, ømfintlige møbler osv.
Sett møbelpenselen på fugemunnstykket, som vist på bildet.

Figur 8

Sett apparatet tilbake i laderen når du er ferdig med å støvsuge.

Rengjøring av filter

Den batteridrevne støvbeholderen bør tømmes etter hver bruk.

Figur 9

- Løsne støvbeholderen ved hjelp av låseknappen og trekk den av sugedelen.

Figur 10

Ta smussfilteret og tekstilfilteret ut av støvbeholderen ved hjelp av håndtaket, og bank dem rene eller rengjør med den medfølgende rengjøringsbørsten.

Figur 11

- Tøm støvbeholderen.
- Hvis filtrene og støvbeholderen er svært skitne, kan de skylles.
Tørk deretter av støvbeholderen med en tørr klut.
Filtrene må tørke helt før de settes inn igjen.

Figur 12

- a) Sett smussfilter og tekstilfilter inn i støvbeholderen.
- b) Sett støvbeholderen tilbake på sugedelen og smekk den på plass.

Ved behov kan det bestilles filter via vår kundeservice.

Vedlikehold

Den batteridrevne støvsugeren må være slått av og koblet fra laderen før rengjøring.
Bruk vanlig plastrensemiddel til rengjøringen.

Ikke bruk skuremidler, glass- eller

- **universalrengjøringsmidler. Støvsugeren må aldri senkes i vann.**

Deponering av batteriene

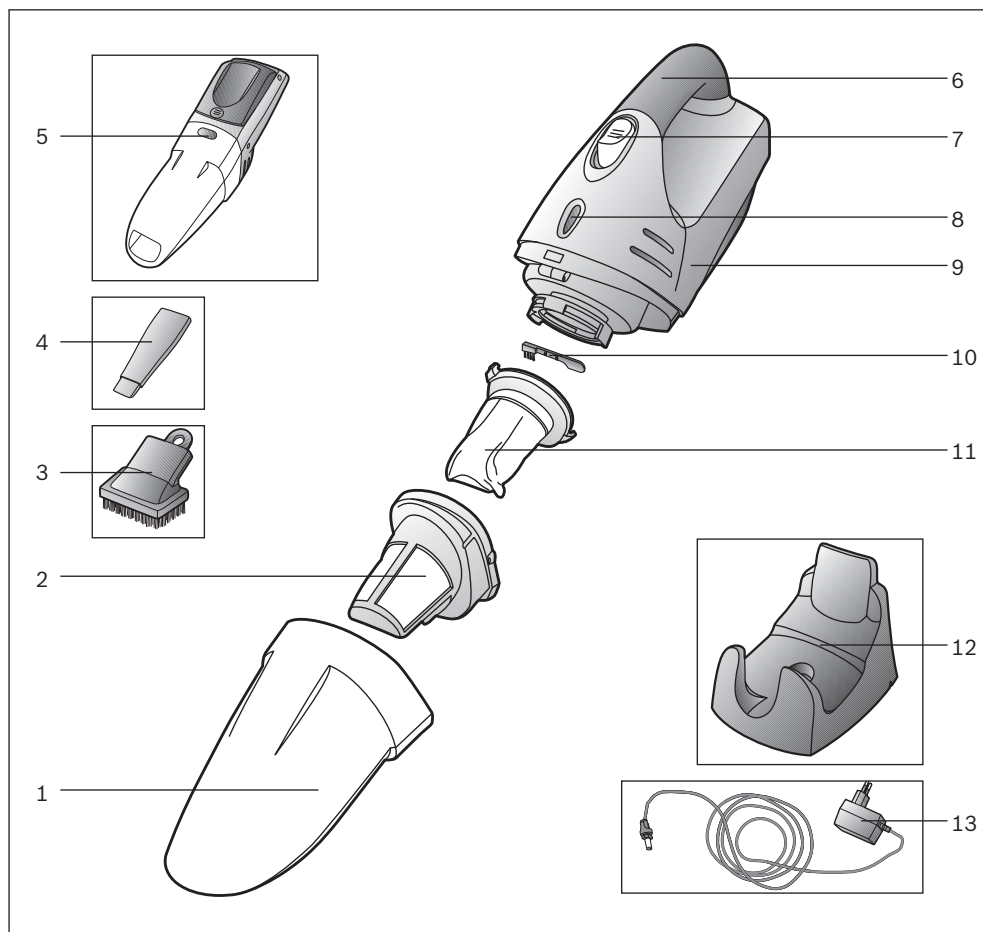
Før apparatet deponeres, skal batteriet demonteres og deponeres for seg.

Figur 13

- Åpne batterirommet i pilens retning.
- Klipp over festeremmen og ta batteriet ut av apparatet.
- Kutt over ledningene, og lim for sikkerhets skyld hver kabelende for seg med isoleringstape.

Beskrivning av produkten

sv



- 1 Dammbehållare
- 2 Dammfilter
- 3 Möbelmunstycke
- 4 Fogmunstycke
- 5 Låsknapp dammbehållare
- 6 Handtag
- 7 PÅ/AV-knapp

- 8 Laddindikering
- 9 Sugdel
- 10 Rengöringsborste
- 11 Textilfilter
- 12 Laddare
- 13 Laddkontakt

SV

Spara bruksanvisningen.

Se till så att bruksanvisningen medföljer dammsugaren vid ägarbyte.

Avsedd användning

Denna apparat är avsedd för användning i hushållet eller för hushållsliknande, icke-kommersiella användningar. Hushållsliknande användning omfattar t.ex. användning i personalutrymmen för medarbetare i butiker, kontor, jordbruk och andra yrkesmässiga företag, samt användning genom gäster i pensionat, mindre hotell och liknande bostadsformer. Skåpet är avsett att användas på en nivå upp till högst 2000 meter över havet. Dammsugaren är bara avsedd för användning enligt anvisningarna i bruksanvisningen.

Dammsugaren är bara avsedd för användning med:

- Originalfilterinsats
- Originalreservdelar, -tillbehör

Ej avsedd användning av dammsugaren:

- dammsugning på människor eller djur
- för att dammsuga av:
 - hälsofarliga material, föremål med vassa kanter, heta eller glödande material
 - fuktiga eller flytande material
 - lättantändliga eller explosiva ämnen och gaser
 - aska, sot från kakelugnar och centralvärmeanläggningar.

Säkerhetsanvisningar

- Dammsugaren motsvarar nuvarande tekniknivå och uppfyller gällande säkerhetsföreskrifter.
- Barn under 8 år och personer med begränsad fysisk, sensorisk eller mental färdighet eller som saknar erfarenhet eller kunskaper får bara använda enheten under överinseende av någon eller om de får lära sig hur man använder enheten säkert och vilka risker som finns.
- Låt inte barn leka med enheten.
- Barn får bara göra rengöring och skötsel under uppsikt.
- Plastpåsar och plastfolie ska hållas utom räckhåll för barn.
=> Kvävningrisk föreligger!

Avsedd användning

- Anslut och använd bara laddaren enligt märkskylten.
- Dammsug aldrig utan filterinsats.
=> => Du kan skada enheten!
- Dra i kontakten, inte i sladden, när du tar ur elanslutningen till laddaren.
- Ladda inte enheten vid temperaturer under 0°C eller över 40°C.

24

- Anslut eller öppna aldrig trasiga laddare, byt ut mot ny i stället.
- Använd inte den sladdlösa dammsugaren om den är trasig.
- Det är bara auktoriserad serviceverkstad som får göra reparationer och byta reservdelar på dammsugaren om det inte står annat under "Rengöring" i bruksanvisningen. Allt för att undvika risker i användningen.
- Skydda dammsugare och laddare från påverkan av väder, fukt och värme.
- Gör uttjänta enhet obrukbar direkt, släng den sedan i återvinningen.

Avfallshantering

Kontakta kommunen eller din återförsäljare om du vill ha information om hur enheten går att återvinna när den är uttjänt.

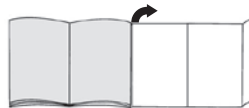
Obs! Enheten innehåller uppladdningsbara NiMHbatterier.

Ta ur batterierna (se bild 15) och lägg dem i en batteriholk innan du slänger enheten i återvinningen.

Återvinning

Kontakta kommunen eller din återförsäljare om du vill ha information om hur enheten går att återvinna när den är uttjänt.

Obs! Enheten innehåller uppladdningsbara NiMH-batterier. Ta ur batterierna (se bild 13) och lägg dem i en batteriholk innan du slänger enheten i återvinningen.

Veckla ut bildsidorna!**Före första användning****Sätta ihop laddaren**

Laddaren går både att väggmontera och använda som bordsställ.

Bild 1

- Sätt i laddkontakten i fästet på laddaren, lås den med en vridning.
- Använder du den som bordsställ, trä sladden genom urtaget i laddaren.

Bild 2

Placera laddaren nära ett vägguttag vid väggmontering, fäst med de medföljande skruvarna

Bild 3

- Sätt i den sladdlösa dammsugaren i laddaren som bilden visar.

Se till så att kontaktblenden på den sladdlösa dammsugaren och laddaren inte blir smutsiga. Rengör kontakterna, om det behövs.

Du måste ladda dammsugarbatterierna i minst 16 timmar före första användning.

Bild 4

- Sätt i kontakten till laddaren i uttaget.
- Laddindikeringen lyser.
- Indikeringen lyser konstant när dammsugaren är elansluten via laddaren.
- Den slacknar inte ens när dammsugarbatterierna är fulladdade.
- Laddare och dammsugare blir varma. Det är normalt och innebär ingen risk.
- Du kan lämna den sladdlösa dammsugaren i laddaren när du inte använder den. Då är den alltid redo att användas.

Dammsugning**Bild 5**

Ta enheten ur laddaren och slå på PÅ/AV-brytaren i pilens riktning.

Fogmunstycke**Bild 6**

Dammsuger i fogar och hörn etc.
Sätt fogmunstycket i sugöppningen till den sladdlösa dammsugaren som bilden visar.

Möbelmunstycke**Bild 7**

Dammsuger tavelramar, böcker, ömtåliga möbler m.m.
Sätt möbelmunstycket på fogmunstycket som bilden visar.

Bild 8

Sätt tillbaka enheten i laddaren när du dammsugit klart.

Rengöra filtret

Töm helst den sladdlösa dammsugaren efter varje användning.

Bild 9

- Tryck på låsknappen och ta loss dammbehållaren ur sugdelen.

Bild 10

Ta ut damm- och textiltfiltren ur dammbehållaren med handtaget och knacka ur resp. borsta rent med den medföljande rengöringsborsten.

Bild 11

- Töm dammbehållaren.
- Är filter och dammbehållare jättesmuttiga, tvätta ur dem.
Torka ur dammbehållaren med torr trasa; filtren ska vara helt torra innan du sätter tillbaka dem.

Bild 12

- a) Sätt i damm- och textiltfiltren i dammbehållaren igen.
- b) Sätt på dammbehållaren i sugdelen igen och snäpp fast den.

Beställ nya filter hos service, om det behövs.

Skötsel och vård

Slå av den sladdlösa dammsugaren och ta loss den ur laddaren innan du rengör den.
Du rengör med vanligt plastrengöringsmedel.

- ! **Använd inte skurmedel, fönsputs eller allrent.**
- **Doppa aldrig dammsugaren i vatten**

Batteriåtervinning

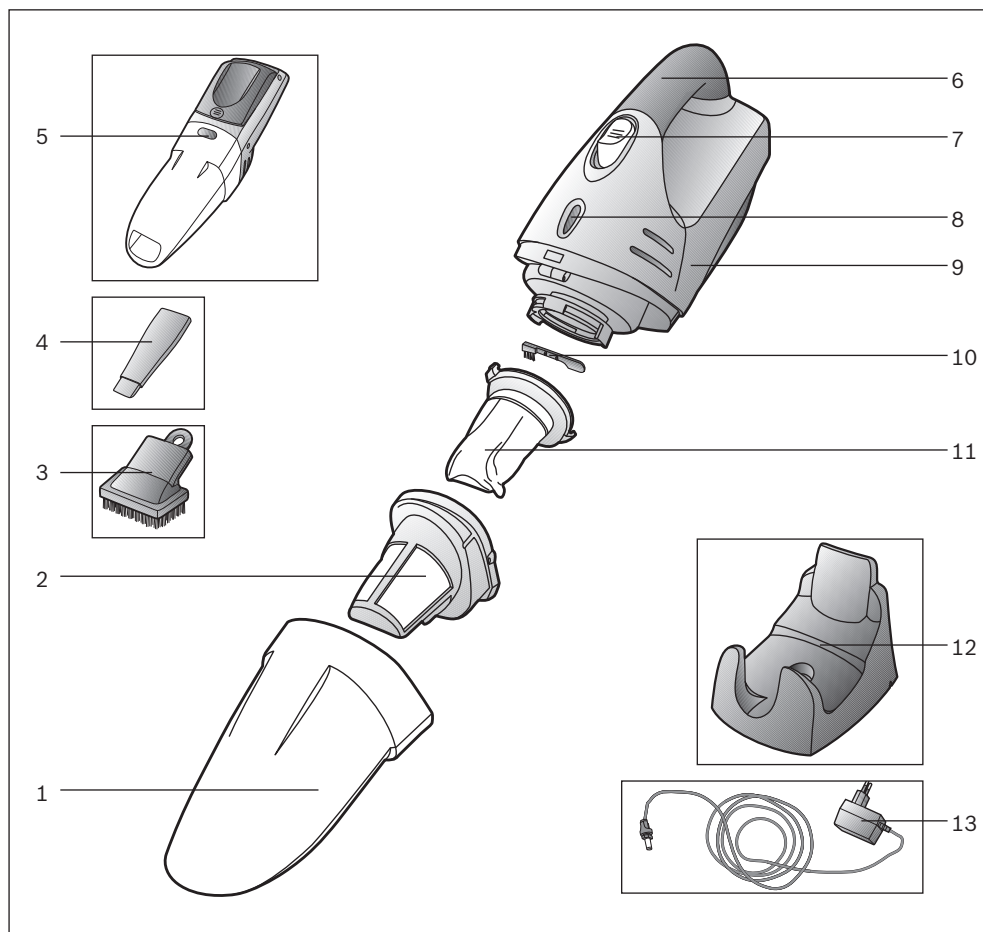
Ta ur batterierna och lägg dem i en batteriholk innan du återvinner enheten.

Bild 13

- Ta av batterifacket i pilens riktning.
- Kapa fästbandet och ta ut batteriet ur enheten.
- Kapa sladden och tejpa sladdändarna med eltejp för säkerhets skull.

Laitteen kuvaus

fi



1 Pölysäiliö

2 Roskasuodatin

3 Huonekaluharja

4 Rakosuulake

5 Pölysäiliön vapautuspainike

6 Kädensija

7 Virtakytkin

8 Latausnäyttö

9 Moottori/akku-osa

10 Puhdistusharja

11 Kangassuodatin

12 Latauslaite

13 Latauspistoke

fi

Säilytä käyttöohjeet.

Jos annat pölynimurin kolmannelle osapuolelle, liitä käyttöohjeet mukaan.

Määräystenmukainen käyttö

Tämä laite on tarkoitettu kotitalouskäyttöön tai siihen rinnastettavaan käyttöön. Se ei sovellu ammattimaiseen käyttöön. Kotitalouksien kaltaisia paikkoja ovat esimerkiksi myymälöiden, toimistojen, mautilojen ja muiden kaupallisten yritysten työntekijöiden taukotilat tai pienet hotellit, motellit ja muut niiden tyyppiset majoitustilat, joissa laite voi olla vieraiden käytettävissä. Tämä laite on tarkoitettu käytettäväksi enintään 2000 metrin korkeudella merenpinnasta. Käytä pölynimuria vain tässä käyttöohjeessa annettujen ohjeiden mukaan.

Pölynimurin käyttö on sallittu ainoastaan:

- alkuperäisten suodatinten kanssa
- alkuperäisten varaosien ja tarvikkeiden kanssa

Pölynimuri ei sovi:

- ihmisten tai eläinten imurointiin
- sillä ei voida imuroida:
 - terveydelle vaarallisia, teräviä, kuumia tai hehkuvia aineita
 - kosteita tai nestemäisiä aineita
 - helposti syttyviä tai räjähtäviä aineita ja kaasuja
 - tuhkaa tai nokea kaakeliuuneista ja keskuslämmityslaitteistoista.

Turvaohjeet

- Tämä pölynimuri vastaa tekniikan hyväksytyjä sääntöjä ja asianmukaisia turvamääräyksiä.
- Laitetta voivat käyttää 8 vuotta täyttäneet lapset ja henkilöt, joiden fyysiset tai henkiset kyvyt ovat rajoittuneet tai joilta puuttuu kokemus ja/tai tieto laitteen käytöstä, valvonnan alaisina tai kun heitä on opastettu laitteen käytössä ja he ovat ymmärtäneet laitteen käytön vaarat.
- Lapset eivät saa leikkiä laitteella.
- Lapset eivät saa puhdistaa tai huoltaa laitetta ilman valvontaa.
- Muovipussit ja foliot on pidettävä poissa pienten lasten ulottuvilta ja ne on hävitettävä.
 - => Tukehtumisvaara!

Asianmukainen käyttö

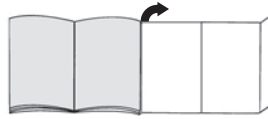
- Liitä latauslaite sähköverkkoon ja ota se käyttöön vain tyyppikilvessä olevien tietojen mukaan.
- Älä imuroi koskaan ilman suodattimia.
 - => Laite voi vaurioitua!

- Kun irrotat latauslaitteen sähköverkosta, älä vedä verkkoiliitäntäjohdosta, vaan pistokkeesta.
- Älä lataa laitetta lämpötilassa alle 0 °C tai yli 40 °C.
- Älä liitä viallista latauslaitetta sähköverkkoon tai avaa sitä, vaan vaihda se uuteen.
- Älä käytä viallista akkupölynimuria.
- Vaaratilanteiden välttämiseksi korjaukset ja varaosien vaihto, joita ei ole kuvattu tämän käyttöohjeen kappaleessa "Puhdistus", on sallittu ainoastaan valtuutetulle huoltopalvelulle.
- Suojaa pölynimuria ja latauslaitetta sääolosuhteiden vaikutukselta, kosteudelta ja lämmönlähteiltä.
- Käytöstä poistetut laitteet tulee tehdä heti käyttökelvottomiksi ja hävittää määräystenmukaisesti.

Ohjeita hävittämisestä

Tarkempia tietoja hävittämismahdollisuuksista saat alan liikkeistä tai kunnan tai kaupungin virastosta. Huomio: Tässä laitteessa on ladattavat NiMH-akut. Irrota purkautuneet akut ennen laitteen hävittämistä (katso kuvat 13) ja hävitä ne ympäristöystävällisesti.

Käännä kuvasivut esiin!



Ennen ensimmäistä käyttöä

Latauslaitteen asennus

Latauslaitetta voidaan käyttää sekä seinään asennettuna että pöytätelineenä.

Kuva 1

- Laita ensin latauspistoke latauslaitteen telineeseen ja lukitse kiertämällä paikalleen.
- Kun käytät laitetta pöytätelineenä, ohjaa johto latauslaitteessa olevan aukon kautta.

Kuva 2

Valitse seinäasennusta varten pistorasian lähellä oleva paikka ja kiinnitä latauslaite mukana toimitettujen ruuvien avulla seinään.

Kuva 3

- Aseta rikkaimuri kuvan mukaisesti latauslaitteeseen.

▼ **Varmista, että rikkaimurin kontaktipinnat eivät ole liikaiset. Puhdista kontaktipinnat tarvittaessa.**

▼ **Rikkaimurin akkuja on ladattava ennen ensimmäistä käyttöä vähintään 16 tuntia.**

Kuva 4

- Kytke latauslaitteen pistoke pistorasiaan.
- Latausnäyttö palaa.
- Näyttö palaa niin kauan kuin pölynimuri on kytkettynä latauslaitteen kautta sähköverkkoon.
- Se ei sammu silloinkaan, kun pölynimurin akut ovat latautuneet täyteen.
- Latauslaitteen ja pölynimurin lämpeneminen on normaalia ja vaaratonta.
- Voit ladata rikkaimuria aina, kun sitä ei käytetä. Tällöin se on aina valmiina käyttöön.

Imurointi**Kuva 5**

Ota laite latauslaitteesta ja paina virtakytkintä nuolen suuntaan.

Rakosuulake**Kuva 6**

Rakojen ja kulmien yms. imurointiin. Laita rakosuulake kuvan osoittamalla tavalla rikkaimurin imuaukkoon.

Huonekaluharja**Kuva 7**

Kehysten, kirjojen, hellävaraista hoitoa vaativien huonekalujen jne. imurointiin. Laita huonekaluharja kuvan osoittamalla tavalla rakosuulakkeeseen.

Kuva 8

Aseta laite imuroinnin jälkeen latauslaitteeseen.

Suodattimien puhdistus

Rikkaimuri on hyvä tyhjentää aina imuroinnin jälkeen.

Kuva 9

- Vapauta pölysäiliön lukitus vapautuspainikkeen avulla ja vedä se pois moottori/akku-osasta.

Kuva 10

Ota roskasuodatin ja kangassuodatin kädensijan avulla pois pölysäiliöstä ja puhdista ne ravistamalla tai harjaamalla mukana olevalla puhdistusharjalla.

Kuva 11

- Tyhjennä pölysäiliö.
- Jos suodattimet ja pölysäiliö ovat hyvin likaiset, ne voidaan pestä. Kuivaa pölysäiliö sen jälkeen kuivalla liinalla; anna suodattimien kuivua kokonaan ennen kuin laitat ne takaisin paikoilleen.

Kuva 12

- a) Aseta roskasuodatin ja kangassuodatin pölysäiliöön.
- b) Aseta pölysäiliö moottori/akku-osaan ja lukitse paikalleen.

Suodattimia on tarvittaessa saatavana huoltopalvelusta

Hoito

Kytke rikkaimuri ennen puhdistamista pois päältä ja irrota se latauslaitteesta. Voit puhdistaa sen yleisesti saatavilla olevilla muovin puhdistusaineilla.

- Älä käytä hankausaineita, lasin- tai yleispuhdistusaineita. Älä koskaan upota imuria veteen

Akkujen hävittäminen

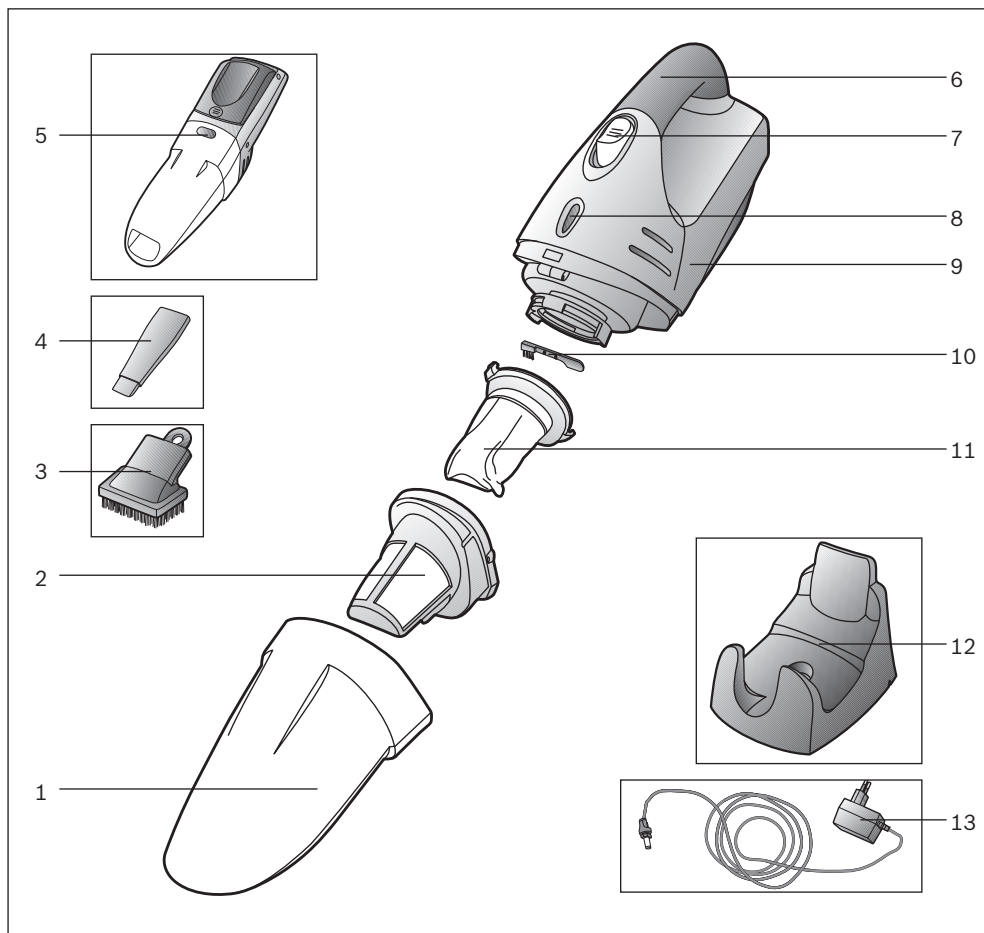
Irrota akkulohko ennen käytetyn laitteen hävittämistä ja hävitä se erikseen.

Kuva 13

- Työnnä akkukotelo auki nuolen suuntaan.
- Katkaise kiinnityshihna ja ota akkulohko pois paikaltaan.
- Katkaise liitäntäjohto ja eristä johdon päät varmuuden vuoksi yksittäin eristysnauhalla.

Descripción del aparato

es



- 1 Depósito de polvo
- 2 Filtro de suciedad
- 3 Cepillo para muebles
- 4 Boquilla para juntas
- 5 Tecla de desenclavamiento del depósito de suciedad
- 6 Empuñadura
- 7 Tecla de conexión y desconexión

- 8 Indicador de funcionamiento con carga
- 9 Unidad de aspiración
- 10 Cepillo de limpieza
- 11 Filtro textil
- 12 Estación de carga
- 13 Enchufe de carga

es

Conservar las instrucciones de uso.
En caso de entregar el aspirador a una tercera persona, adjuntar las instrucciones de uso.

Uso de acuerdo con las especificaciones

Este aparato ha sido diseñado para uso doméstico o para su uso en entornos no industriales equiparables a los domésticos. Por aplicaciones semejantes a las de hogares particulares se entienden aquéllas en salas de personal en oficinas, comercios, explotaciones agrícolas, etc., así como cocinas para uso por huéspedes o clientes de pensiones, hostales, casas de huéspedes, etc. Este aparato está previsto para ser utilizado a una altura máxima de 2.000 metros sobre el nivel del mar. Usar el aspirador exclusivamente de acuerdo con las indicaciones descritas en estas instrucciones de uso.

El aspirador deberá usarse sólo con:

- Cartuchos filtrantes originales
- Repuestos y accesorios originales

El aspirador no es apropiado para:

- aplicar sobre personas o animales
- aspirar:
 - sustancias calientes, incandescentes, nocivas para la salud o con bordes cortantes.
 - sustancias húmedas o líquidas
 - sustancias y gases muy inflamables o explosivos.
 - ceniza, hollín de estufas cerámicas e instalaciones de calefacción central

Consejos y advertencias de seguridad

- Este aspirador cumple las reglas reconocidas de la técnica y las correspondientes normas y disposiciones de seguridad.
- Este aparato puede ser utilizado por niños a partir de 8 años y por personas que presenten limitaciones de las facultades físicas, sensoriales o psíquicas o que carezcan de la experiencia y el conocimiento necesarios, siempre que sean supervisados por otra persona o que se les haya enseñado a utilizar la herramienta de forma segura y hayan comprendido los peligros que supone.
- Los niños no deben jugar con el aparato.
- Las tareas de limpieza y mantenimiento que correspondan al usuario no deben ser realizadas por niños sin supervisión.
- Mantener las láminas y bolsas de plástico fuera del alcance de los niños.
=> ¡Peligro de asfixia!

Uso adecuado

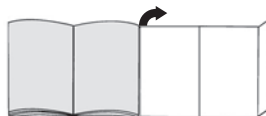
- Conectar y poner en funcionamiento el cargador de acuerdo con la placa de características.
- No aspirar sin cartucho filtrante.
=> ¡El aparato puede estropearse!
- No tirar del cable de alimentación para desconectar el cargador de la red, sino del enchufe.
- No cargar el aparato a temperaturas inferiores a 0°C o superiores a 40°C.
- No conectar ni abrir el cargador si está defectuoso, sino cambiarlo por uno nuevo.
- No poner en marcha el aspirador recargable si presenta algún desperfecto.
- A fin de evitar riesgos, las reparaciones y el cambio de piezas del aspirador (a excepción de las descritas en el apartado "Limpieza" de estas instrucciones de uso) deben llevarse a cabo únicamente por personal autorizado de nuestro Servicio de Asistencia Técnica.
- Proteger el aspirador y la estación de carga de las inclemencias del tiempo, de la humedad y de fuentes de calor.
- Inutilizar inmediatamente los aparatos fuera de uso para poder desecharlos según la normativa.

Indicaciones para la eliminación

Infórmese sobre las posibilidades para eliminar los residuos en su establecimiento especializado o en la administración municipal correspondiente.

Atención: este aparato contiene pilas NiMH recargables (acumuladores). Extraer las pilas descargadas antes de eliminar el aparato (ver las figuras 13) y desecharlas de forma respetuosa con el medio ambiente.

¡Abrir los desplegables laterales!



Antes del primer uso

Montaje del cargador

La estación de carga se puede utilizar montada en la pared o como soporte en una mesa.

Figura 1

- Primero introducir el enchufe de carga en el soporte de la estación de carga y asegurar girándolo.
- Cuando se utiliza como soporte en una mesa, meter el cable por el hueco de la estación de carga.

Figura 2

Para el montaje en la pared es conveniente situarlo cerca de un enchufe y fijar la estación de carga con los tornillos suministrados.

Figura 3

- Poner el aspirador recargable como se muestra en la figura en la estación de carga.

▮ **Debe comprobarse que los contactos del aspirador recargable y el enchufe de carga no estén sucios. En caso necesario, limpiar los contactos.**

▮ **Antes del primer uso hay que cargar los acumuladores del aspirador recargable al menos 16 horas.**

Figura 4

- Introducir el enchufe del cargador en la toma de corriente.
- El indicador de funcionamiento con carga se ilumina.
- El indicador permanece iluminado mientras el aspirador esté conectado a la red eléctrica por medio del cargador.
- No se apaga cuando el acumulador del aspirador está completamente cargado.
- No supone ningún problema si se produce un calentamiento del cargador y el aspirador.
- El aspirador recargable se puede cargar siempre que no esté en funcionamiento. De esta forma estará siempre disponible.

Aspirar**Figura 5**

Retirar el aparato de la estación de carga y accionar la tecla de encendido y apagado en la dirección de la flecha.

Boquilla para juntas**Figura 6**

Para aspirar en juntas, esquinas, etc. Introducir la boquilla para juntas, como se muestra en la figura, en la abertura de aspiración del aspirador recargable.

Cepillo para muebles**Figura 7**

Para aspirar marcos de cuadros, libros, muebles delicados, etc. Fijar el cepillo para muebles, como se muestra en la figura, en la boquilla para juntas.

Figura 8

Después de aspirar, volver a colocar el aparato en la estación de carga.

Limpieza de los filtros

Es recomendable vaciar el aspirador recargable al finalizar cada proceso de aspiración.

Figura 9

- Desbloquear el depósito de polvo con la ayuda de la tecla de desenclavamiento y retirar de la unidad de aspiración.

Figura 10

Retirar el filtro de suciedad y el filtro textil del depósito de polvo con ayuda de la empuñadura, limpiarlo sacudiéndolo y cepillándolo con el cepillo de limpieza incluido.

Figura 11

- Vaciar el depósito de polvo.
- En caso de suciedad excesiva se pueden lavar los filtros y el depósito de polvo. Frotar el depósito de polvo con un paño seco después de lavarlo; dejar que los filtros se sequen por completo antes de colocarlos.

Figura 12

- Colocar el filtro de suciedad y el filtro textil en el depósito de polvo.
- Colocar el depósito de polvo en la unidad de aspiración y enclavarlo.

En caso necesario se pueden adquirir los filtros a través del servicio de asistencia técnica

Cuidados

Antes de limpiar el aspirador recargable hay que desconectarlo y desenchufarlo del cargador. Se puede limpiar con uno de los productos de limpieza para plásticos usuales en el mercado.

▮ **No utilizar productos abrasivos, limpiacristales o productos de limpieza universales. No introducir nunca el aspirador dentro del agua.**

Eliminación de los acumuladores

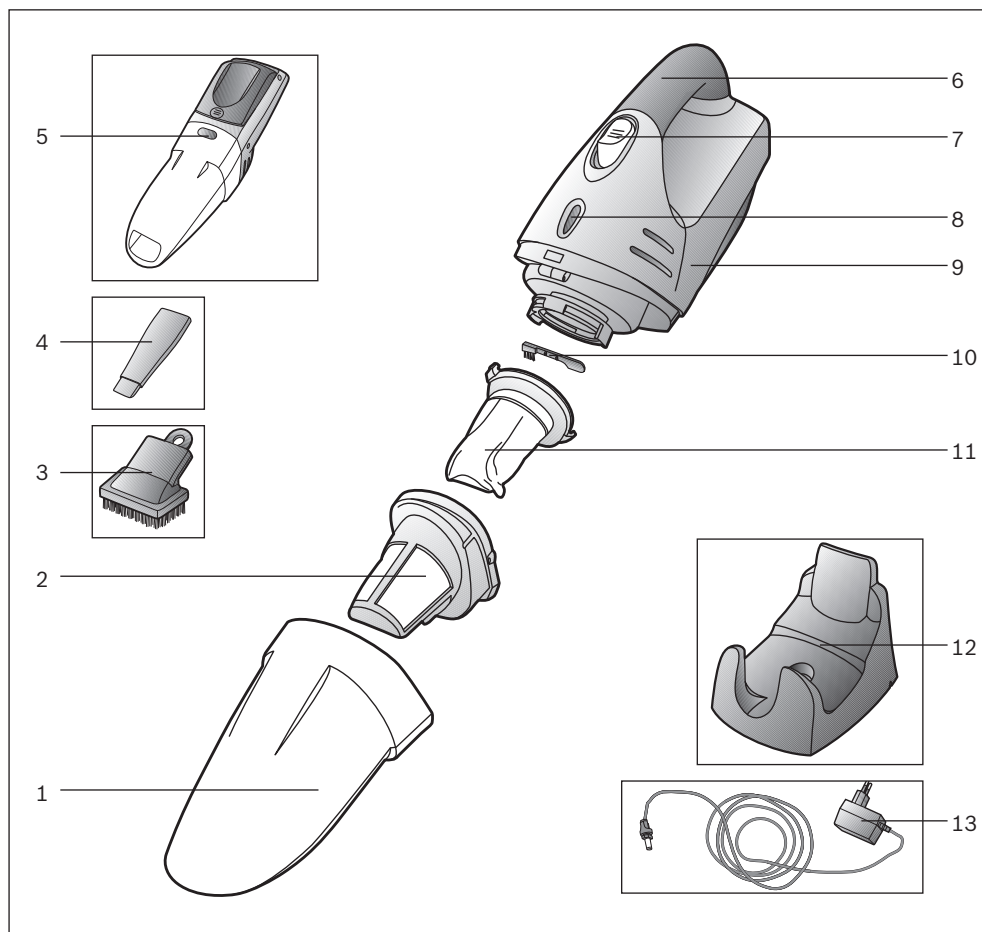
Antes de desechar el aparato, desmontar el bloque de acumuladores y eliminarlos por separado.

Figura 13

- Deslizar el compartimento de la pila en la dirección de la flecha.
- Quitar la cinta de sujeción y retirar el bloque de acumuladores del aparato.
- Desconectar los cables de conexión y, por motivos de seguridad, envolver los extremos del cable con cinta para aislarlos.

Descrição do aparelho

pt



- 1 Depósito de pó
- 2 Filtro de sujidades
- 3 Pincel para móveis
- 4 Bocal para fendas
- 5 Tecla de desbloqueio do depósito de sujidades
- 6 Pega
- 7 Tecla de ligar/desligar

- 8 Indicador de carregamento
- 9 Unidade de aspiração
- 10 Escova de limpeza
- 11 Filtro têxtil
- 12 Estação de carregamento
- 13 Ficha de carga

pt

Por favor, guarde o manual de instruções e junte-o ao aparelho sempre que o entregar a terceiros.

Uso a que se destina

Este aparelho está preparado para utilizações normais no lar ou para outras utilizações não industriais semelhantes a um lar. Utilizações semelhantes a um lar abrangem, p. ex., a utilização em espaços para colaboradores de lojas, escritórios, empresas agrícolas e de outros ramos de actividade, bem como a utilização por clientes de pensões, pequenos hotéis e de outras empresas do género. Este aparelho está concebido para uma utilização a uma altitude de, no máximo, 2000 m acima do nível do mar.

O aspirador só pode ser utilizado com:

- conjuntos de filtros originais;
- peças de substituição e acessórios originais.

O aspirador não é indicado para:

- limpar pessoas ou animais;
- aspirar:
 - substâncias nocivas para a saúde, objectos pontiagudos, substâncias quentes ou incandescentes;
 - substâncias húmidas ou líquidas;
 - substâncias e gases facilmente inflamáveis ou explosivos;
 - cinzas, fuligem de fogões de lenha e de instalações de aquecimento central.

Indicações de segurança

- Este aspirador está em conformidade com as regras técnicas reconhecidas e cumpre as instruções de segurança aplicáveis.
- Este aparelho não pode ser utilizado por crianças a partir dos 8 anos e pessoas com capacidades físicas, sensoriais ou mentais reduzidas ou que não disponham de experiência suficiente, excepto sob vigilância ou sob instruções específicas de utilização segura do aparelho, e desde que entendam os perigos resultantes da mesma.
- Não deixe que crianças brinquem com o aparelho.
- Não permita a limpeza e manutenção do aparelho pelo utilizador a crianças sem vigilância.
- Sacos de plástico e películas devem ser mantidos fora do alcance das crianças e eliminados.
 - => Existe perigo de asfixia!

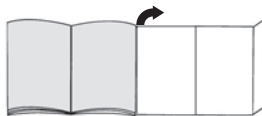
Utilização correta

- Ligue o carregador à corrente e coloque-o em funcionamento apenas segundo as indicações que constam da chapa de características.
- Nunca aspire sem o conjunto de filtros.
 - => O aparelho pode danificar-se!
- Para desligar o carregador da corrente, não puxe pelo cabo de alimentação, mas sim pela ficha.
- Não carregue o aparelho a temperaturas inferiores a 0°C ou superiores a 40°C.
- Se o carregador tiver um defeito, não o ligue à corrente nem o abra e troque-o por um novo.
- Caso o aspirador a bateria se encontre danificado, não o coloque em funcionamento.
- Para evitar a ocorrência de danos, desde que não se encontrem descritas em «Limpeza» no presente manual de instruções, as reparações e a substituição de peças só podem ser efectuadas pelo Serviço de Assistência Técnica autorizado.
- Proteja o aspirador e a estação de carregamento das intempéries e mantenha-o afastado de fontes de humidade e de calor.
- No final da vida útil do aparelho deverá dar-lhe um destino adequado, a fim de poder ser eliminado de acordo com as normas em vigor.

Indicações relativas à eliminação

Informe-se sobre os actuais meios de eliminação junto da loja especializada da sua zona ou das entidades municipais competentes.

Atenção: este aparelho contém baterias NiMH recarregáveis (acumuladores). Antes de eliminar o aparelho, retire-lhe as baterias descarregadas (figuras 13) e elimine-as de forma ecológica.



Antes da primeira utilização

Montagem do carregador

A estação de carregamento tanto pode ser montada na parede como utilizada enquanto suporte de mesa.

Figura 1

- Comece por inserir a ficha de carga no orifício da estação de carregamento e fixe a ficha rodando-a.
- Se utilizar a estação de carregamento como suporte de mesa, passe o cabo pela ranhura da estação.

Figura 2

Caso opte pela montagem na parede, escolha um local próximo de uma tomada e monte a estação de carregamento na parede com a ajuda dos parafusos fornecidos.

Figura 3

- Coloque o aspirador recarregável na estação de carregamento conforme ilustrado.

▮ **Certifique-se de que os contactos do aspirador e da ficha de carga não estão sujos. Se necessário, limpe os contactos.**

▮ **Antes da primeira utilização, as baterias do aspirador têm de ser carregadas durante, pelo menos, 16 horas.**

Figura 4

- Insira a ficha do carregador na tomada.
- O indicador de carregamento acende-se.
- O indicador permanece aceso enquanto o aspirador estiver ligado à corrente através do carregador.
- Quando as baterias do aspirador estiverem totalmente carregadas, o indicador mantém-se aceso.
- O aquecimento do carregador e do aspirador é normal e não constitui qualquer perigo.
- Pode deixar o aspirador a carregar, sempre que este não esteja a ser utilizado. Deste modo, o aparelho estará sempre à disposição.

Aspiração**Figura 5**

Retire o aparelho da estação de carregamento e prima a tecla de ligar/desligar no sentido da seta.

Bocal para fendas**Figura 6**

Para aspirar fendas, cantos, etc.
Insira o bocal para fendas na abertura de aspiração do aspirador, conforme ilustrado.

Pincel para móveis**Figura 7**

Para aspirar molduras, livros, móveis delicados, etc.
Encaixe o pincel para móveis no bocal para fendas, conforme ilustrado.

Figura 8

Depois de aspirar, volte a colocar o aparelho na estação de carregamento.

Limpeza dos filtros

Sempre que possível, o aspirador deve ser esvaziado após cada utilização.

Figura 9

- Desbloqueie o depósito de pó, premindo a tecla de desbloqueio e retire-o da unidade de aspiração.

Figura 10

Segurando na pega, retire o filtro de sujidades e o filtro têxtil do depósito de pó. De seguida, sacuda e limpe-os com a escova de limpeza que é fornecida com o aparelho.

Figura 11

- Esvazie o depósito de pó.
- Em caso de muita sujidade, os filtros e o depósito de pó podem ser lavados.
No final seque bem o depósito de pó com um pano enxuto e deixe os filtros secarem totalmente antes de voltar a colocá-los no aparelho.

Figura 12

- Insira o filtro de sujidades e o filtro têxtil no depósito de pó.
- Coloque o depósito de pó na unidade de aspiração e encaixe-o.

Se necessário, é possível adquirir os filtros através do Serviço de Assistência Técnica.

Manutenção

Antes de proceder à limpeza do aspirador recarregável, este tem de ser desligado e separado do carregador. O aspirador pode ser limpo com os produtos normalmente utilizados para a limpeza de plásticos.

▮ **Não utilize produtos abrasivos, limpa-vidros ou produtos lava-tudo. O aspirador não deve ser colocado dentro de água em nenhuma circunstância.**

Eliminação das baterias

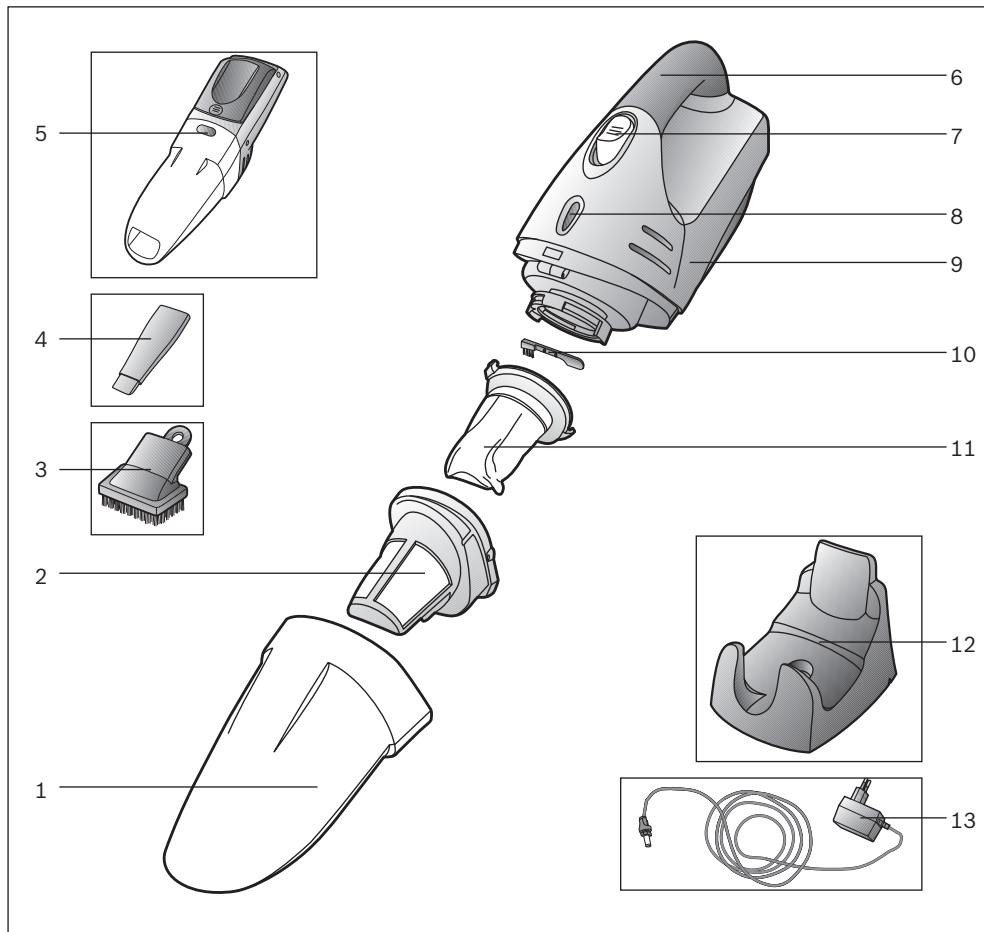
Antes de eliminar o aparelho, desmonte o bloco de baterias e elimine-o em separado.

Figura 13

- Abra o compartimento das baterias no sentido da seta.
- Corte a fita de retenção e retire o bloco de baterias do aparelho.
- Corte os cabos de alimentação e, por precaução, revista cada uma das extremidades com fita isolante.

Περιγραφή συσκευής

el



- 1 Δοχείο σκόνης
- 2 Φίλτρο ρύπων
- 3 Βουρτσάκι για σκούπισμα επίπλων
- 4 Στόμιο αναρρόφησης για σκούπισμα γωνιών
- 5 Πλήκτρο απασφάλισης του δοχείου συλλογής των ρύπων
- 6 Χειρολαβή
- 7 Πλήκτρο On/Off

- 8 Ένδειξη της λειτουργίας φόρτισης
- 9 Μονάδα αναρρόφησης
- 10 Βούρτσα καθαρισμού
- 11 Υφασμάτινο φίλτρο
- 12 Σταθμός φόρτισης
- 13 Φίς φορτιστή

el

Παρακαλώ φυλάξτε τις οδηγίες χρήσης.

Σε περίπτωση παράδοσης της ηλεκτρικής σκούπας σε τρίτους, δώστε παρακαλώ μαζί και τις οδηγίες χρήσης.

Χρήση σύμφωνα με το σκοπό προορισμού

Η παρούσα συσκευή προορίζεται για το νοικοκυριό ή για παρόμοιες με αυτές του νοικοκυριού, μη επαγγελματικές εφαρμογές. Στις οικιακές χρήσεις περιλαμβάνονται μεταξύ άλλων η χρήση σε χώρους συνεργατών σε καταστήματα, γραφεία, γεωργικές και άλλες μικρές επιχειρήσεις, καθώς και η χρήση από πελάτες πανδοχείων, μικρών ξενοδοχείων και άλλων παρόμοιων καταλυμάτων. Αυτή η συσκευή προορίζεται για χρήση μέχρι ένα μέγιστο ύψος 2.000 μέτρων πάνω από την επιφάνεια της θάλασσας. Χρησιμοποιείτε την ηλεκτρική σκούπα αποκλειστικά σύμφωνα με τα στοιχεία σ' αυτές τις οδηγίες χρήσης.

Η ηλεκτρική σκούπα επιτρέπεται να χρησιμοποιείται μόνο με:

- Γνήσια στοιχεία φίλτρου
 - Γνήσια ανταλλακτικά και αξεσουάρ
- Η ηλεκτρική σκούπα δεν είναι κατάλληλη για:
- τη χρήση σε ανθράκους ή ζώα
 - την απορρόφηση:
 - βλαβερών στην υγεία, κοφτερών, καυτών ή πυρακτωμένων υλικών
 - υγρών ουσιών
 - εύφλεκτων ή εκρηκτικών υλικών και αερίων
 - στάχτης, αιθάλης από τζάκια και κεντρικές θερμάνσεις.

Υποδείξεις ασφαλείας

- Αυτή η ηλεκτρική σκούπα ανταποκρίνεται στους αναγνωρισμένους κανόνες της τεχνικής και στους σχετικούς κανονισμούς ασφαλείας.
- Η συσκευή μπορεί να χρησιμοποιηθεί από παιδιά από 8 χρονών και πάνω και από άτομα με μειωμένες σωματικές, αισθητήριες ή διανοητικές ικανότητες ή έλλειψη εμπειρίας και / ή γνώσεων, όταν επιτηρούνται ή έχουν ενημερωθεί σχετικά με την ασφαλή χρήση της συσκευής και έχουν κατανοήσει τους υπάρχοντες κατά τη χρήση κινδύνους.
- Τα παιδιά δεν επιτρέπεται να παίζουν με τη συσκευή.
- Ο καθαρισμός και η συντήρηση μέσω χρήστη δεν επιτρέπεται να εκτελείται από παιδιά χωρίς επιτήρηση.
- Οι πλαστικές σακούλες και οι μεμβράνες πρέπει να φυλάγονται μακριά από μικρά παιδιά και να αποσύρονται.

=>Υπάρχει κίνδυνος ασφυξίας!

Ενδεοειγμένη χρήση

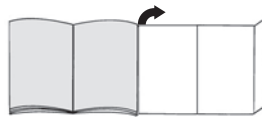
- Συνδέστε στο ρεύμα και θέστε σε λειτουργία το φορτιστή μόνο σύμφωνα με τα στοιχεία στην πινακίδα τύπου.
- Μην αναρροφάτε ποτέ χωρίς στοιχεία φίλτρου.
=> Η συσκευή μπορεί να υποστεί ζημιά!
- Για να αποσυνδέσετε το φορτιστή από το ηλεκτρικό δίκτυο, μην τραβήξετε το ηλεκτρικό καλώδιο, αλλά τραβήξτε το φις από την πρίζα.
- Μη φορτίζετε τη συσκευή σε θερμοκρασίες κάτω από 0°C ή πάνω από 40°C.
- Μη συνδέσετε ή μην ανοίξετε έναν ελαττωματικό φορτιστή, αλλά αντικαταστήστε τον με έναν καινούργιο.
- Μη θέσετε σε λειτουργία μια χαλασμένη επαναφορτιζόμενη ηλεκτρική σκούπα.
- Για την αποφυγή των κινδύνων, η εκτέλεση των επισκευών και της αντικατάστασης των ανταλλακτικών εξαρτημάτων, εφόσον δεν περιγράφονται στο κεφάλαιο »Καθαρισμός« σε αυτές τις οδηγίες χρήσης, επιτρέπονται μόνο από το εξουσιοδοτημένο σέρβις πελατών.
- Προστατεύετε την ηλεκτρική σκούπα και το σταθμό φόρτισης από τις καιρικές επιδράσεις, την υγρασία και τις πηγές θερμότητας.
- Καταστρέψτε αμέσως τις άχρηστες συσκευές, μετά παραδώστε τη συσκευή για μια απόσυρση σύμφωνα με τους κανονισμούς.

Υποδείξεις για την απόσυρση

Πληροφορηθείτε παρακαλώ για τους ισχύοντες τρόπους απόσυρσης στο ειδικό κατάστημα πώλησης ή στις υπηρεσίες του δήμου σας.

Προσοχή: Αυτή η συσκευή περιλαμβάνει επαναφορτιζόμενες μπαταρίες NiMH (συσσωρευτές). Πριν την απόσυρση της συσκευής αφαιρέστε τις άδειες μπαταρίες (βλέπε εικόνες 15) και αποσύρετέ τις σύμφωνα με τους κανόνες προστασίας του περιβάλλοντος.

Ανοίξτε παρακαλώ τις σελίδες με τις εικόνες!



Πριν την πρώτη χρήση

Συναρμολόγηση του φορτιστή

Ο σταθμός φόρτισης μπορεί να χρησιμοποιηθεί τόσο για την τοποθέτηση στον τοίχο όσο και ως επιτραπέζιο στήριγμα.

Εικ. 1

- Πρώτα τοποθετήστε το φις του φορτιστή στο στήριγμα του σταθμού φόρτισης και ασφαλίστε το στρέφοντάς το.
- Σε περίπτωση χρήσης ως επιτραπέζιο στήριγμα, περάστε το καλώδιο μέσα από την εγκοπή του σταθμού φόρτισης.

Εικ. 2

Για την τοποθέτηση στον τοίχο αναζητήστε μια θέση κοντά σε μια πρίζα και στερεώστε το σταθμό φόρτισης με τη βοήθεια των συνημμένων βιδών στον τοίχο.

Εικ. 3

- Τοποθετήστε την επαναφορτιζόμενη ηλεκτρική σκούπα, όπως φαίνεται στο σταθμό φόρτισης.

Προσέξτε, να μην είναι λερωμένες οι επαφές της επαναφορτιζόμενης ηλεκτρικής σκούπας και του φικς του φορτιστή. Ενδεχομένως καθαρίστε τις επαφές.

Πριν την πρώτη λειτουργία πρέπει να φορτιστούν οι μπαταρίες της επαναφορτιζόμενης ηλεκτρικής σκούπας το λιγότερο 16 ώρες.

Εικ. 4

- Συνδέστε το φικς του φορτιστή στην πρίζα του ρεύματος.
- Η ένδειξη της λειτουργίας φόρτισης ανάβει.
- Η ένδειξη ανάβει τόσο, όσο η ηλεκτρική σκούπα είναι συνδεδεμένη μέσω του φορτιστή με το δίκτυο του ρεύματος.
- Η ένδειξη δε σβήνει ακόμα και όταν οι μπαταρίες της ηλεκτρικής σκούπας είναι πλήρως φορτισμένες.
- Μια θέρμανση του φορτιστή και της ηλεκτρικής σκούπας είναι κανονική και ακίνδυνη.
- Μπορείτε να φορτίσετε την επαναφορτιζόμενη ηλεκτρική σκούπα οποτεδήποτε, όταν δε χρησιμοποιείται. Με αυτό τον τρόπο η επαναφορτιζόμενη ηλεκτρική σκούπα είναι πάντα διαθέσιμη.

Αναρρόφηση**Εικ. 5**

Πάρτε τη συσκευή από το σταθμό φόρτισης και πιέστε το πλήκτρο ON-OFF προς την κατεύθυνση του βέλους.

Στόμιο αναρρόφησης για σκούπισμα αρμών**Εικ. 6**

Για την αναρρόφηση αρμών, γωνιών, κλπ. Τοποθετήστε το στόμιο αναρρόφησης για το σκούπισμα αρμών, όπως φαίνεται στην εικόνα, στο άνοιγμα αναρρόφησης της επαναφορτιζόμενης ηλεκτρικής σκούπας.

Βουρτσάκι για σκούπισμα επίπλων**Εικ. 7**

Για την αναρρόφηση κάρων, βιβλίων, ευαίσθητων επίπλων, κτλ. Τοποθετήστε το βουρτσάκι για το σκούπισμα των επίπλων, όπως φαίνεται στην εικόνα, στο στόμιο αναρρόφησης για το σκούπισμα γωνιών

Εικ. 8

Μετά την απορρόφηση τοποθετήστε τη συσκευή στο σταθμό φόρτισης.

Καθαρισμός των φίλτρων

Η επαναφορτιζόμενη ηλεκτρική σκούπα πρέπει να αδειάζει κατά το δυνατόν μετά από κάθε διαδικασία αναρρόφησης.

Εικ. 9

- Απασφαλίστε το δοχείο της σκόνης με τη βοήθεια του πλήκτρου απασφάλισης και αφαιρέστε το από τη μονάδα αναρρόφησης.

Εικ. 10

Αφαιρέστε το φίλτρο ρύπων και το υφασμάτινο φίλτρο με τη βοήθεια της χειρολαβής από το δοχείο της σκόνης και καθαρίστε τα με κτύπημα ή βούρτσισμα με τη συνημμένη βούρτσα καθαρισμού.

Εικ. 11

- Αδειάστε το δοχείο της σκόνης.
- Σε περίπτωση μεγάλης ρύπανσης μπορούν να πλυθούν τα φίλτρα και το δοχείο της σκόνης. Τρίψτε το δοχείο της σκόνης στη συνέχεια μ' ένα στεγνό πανί και αφήστε τα φίλτρα να στεγνώσουν εντελώς πριν την επανατοποθέτηση.

Εικ. 12

- Τοποθετήστε το φίλτρο ρύπων και το υφασμάτινο φίλτρο στο δοχείο της σκόνης.
- Τοποθετήστε το δοχείο της σκόνης στη μονάδα αναρρόφησης και ασφαλίστε το.

Σε περίπτωση που χρειάζεται, μπορείτε να προμηθευτείτε τα φίλτρα μέσω του σέρβις πελατών.

Φροντίδα

Πριν τον καθαρισμό της επαναφορτιζόμενης ηλεκτρικής σκούπας πρέπει να απενεργοποιηθεί και να αποσυνδεθεί από το φορτιστή.

Μπορείτε να την καθαρίσετε με ένα υγρό καθαρισμού πλαστικών του εμπορίου.

Μη χρησιμοποιείτε κανένα διαβρωτικό υλικό, υγρό καθαρισμού γυαλιού ή υγρό καθαρισμού γενικής χρήσης. Μη βυθίζετε τη συσκευή ποτέ στο νερό.

Απόσυρση των μπαταριών

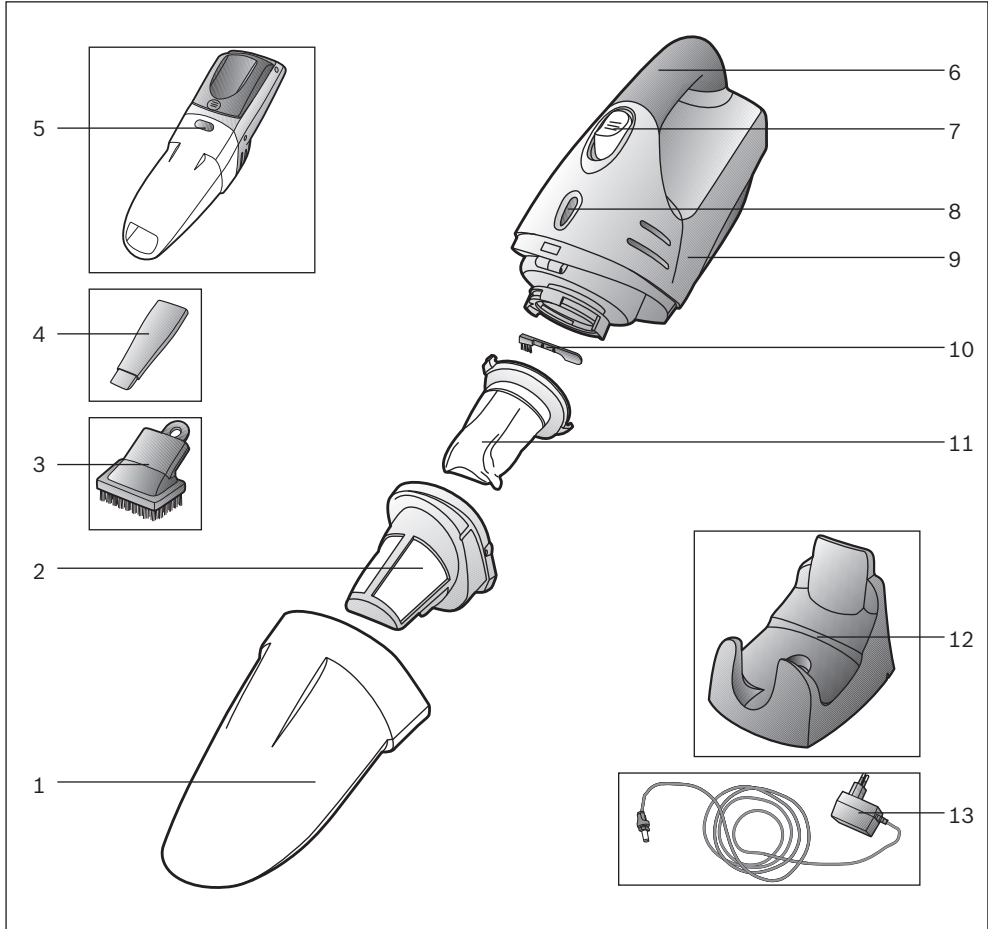
Πριν την απόσυρση της συσκευής αφαιρέστε το μπλοκ των μπαταριών και αποσύρετέ το ξεχωριστά.

Εικ. 13

- Ανοίξτε, σπρώχνοντας τη θήκη των μπαταριών προς την κατεύθυνση του βέλους.
- Κόψτε την ταινία συγκράτησης και αφαιρέστε το μπλοκ των μπαταριών από τη συσκευή.
- Κόψτε το καλώδιο του ρεύματος και για ασφάλεια μονώστε ξεχωριστά τα άκρα των καλωδίων με ταινία.

Cihazın teknik özellikleri

tr



1 Toz haznesi

2 Kir filtresi

3 Mobilya fırçası

4 Dar aralık temizleme ünitesi

5 Kir haznesi kilit açma tuşu

6 Tutamak

7 Açma/kapama tuşu

8 Şarj durumu göstergesi

9 Emme ünitesi

10 Temizleme fırçası

11 Kumaş filtresi

12 Şarj ünitesi

13 Şarj adaptörü

Elektrik bağlantısı 220-240 V**

Gerilim / Frekans 50 Hz**

Amper 10 A**

EEE Yönetmeliğine Uygundur

**Modelle göre değişiklik gösterebilir

tr

Kullanma kılavuzunu lütfen itinayla muhafaza ediniz. Elektrikli süpürgeyi başka birisine verecek olursanız, lütfen kullanma kılavuzunu da veriniz. Kullanım kılavuzları birçok model için yapılmaktadır. Sizin cihazınız ile kullanım kılavuzu detaylarında farklılıklar olabilir. Lütfen cihazınızın teknik özelliklerine dikkat ederek okuyunuz.

Amaca uygun kullanım

Bu cihaz, evde kullanım ya da ev ortamına benzer, ticari olmayan uygulamalar için öngörülmüştür. Ev ortamına benzer uygulamalar için örneğin dükkan, büro, tarımsal ve başka işletmelerin personel bölümlerinde ayrıca pansiyon, küçük otel ve benzer konaklama olanaklarının misafirleri tarafından kullanılması kastedilmektedir. Bu cihaz, deniz seviyesinden en fazla 2000 metre yükseklikte kullanılmak üzere tasarlanmıştır. Bu elektrikli süpürge sadece bu kullanma kılavuzunda verilen bilgilere göre kullanılmalıdır.

Elektrikli süpürge sadece aşağıdaki parçalar ile kullanılmalıdır:

- Orijinal filtre kartuşları
- Orijinal yedek parçalar, aksesuarlar

Elektrikli süpürge aşağıdaki işlemler için uygun değildir:

- İnsanların veya hayvanların bu cihaz ile temizlenmesi
- Aşağıdakilerin bu cihaz ile temizlenmesi:
 - Sağlığa zararlı, keskin kenarlı, sıcak veya akkorlaşmış maddeler
 - Nemli, ıslak veya sıvı maddeler
 - Kolay alevlenen veya patlayıcı maddeler ve gazlar.
 - Merkezi ısıtma tesisatlarındaki ve çini sobalardaki kül ve kurumlar

Güvenlik bilgileri

- Bu elektrikli süpürge, geçerli teknik kurallara ve bilinen güvenlik yönetmeliklerine uygundur.
- Bu cihaz 8 yaşın altındaki çocuklar ve fiziksel, algısal veya mental yeteneklerinde eksiklikler olan veya tecrübe ve/veya bilgi eksikliği bulunan kişiler tarafından ancak, gözetim altında olmaları veya cihazın güvenli kullanımı hakkında bilgi sahibi olmaları veya olası tehlikeleri bilmeleri durumunda kullanılabilir.
- Çocukların cihaz ile oynamalarına izin verilmemelidir.
- Temizlik ve kullanıcı bakımı işlemleri gözetim altında olmayan çocuklar tarafından yürütülmemelidir.
- Plastik torbalar ve folyolar küçük çocukların ulaşamayacağı yerlerde saklanmalı ve imha edilmelidir.

40

=>Boğulma tehlikesi söz konusudur!

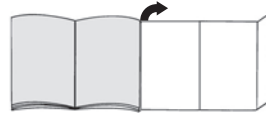
Usulüne uygun kullanım

- Şarj cihazını sadece tip levhasına göre takınız ve kullanınız.
- Hiçbir zaman filtre uçları olmadan emme işlemi yapmayınız. => Cihaz zarar görebilir!
- Şarj cihazı elektrik fişinden çekilirken elektrik bağlantı kablosundan değil fişin kendisinden tutulup çekilmelidir.
- Cihaz 0°C altında veya 40°C üzerindeki sıcaklıklarda şarj edilmemelidir.
- Arızalı şarj cihazı takılmamalı veya açılmamalıdır, yeni si ile değiştirilmelidir.
- Pili elektrik süpürgesinde herhangi bir arıza mevcutsa, kesinlikle çalıştırılmamalıdır.
- Onarımlar ve yedek parça değişiklikleri bu kullanım kılavuzunun »Temizlik« bölümünde açıklanmamışsa, tehlikeli durumları önlemek amacıyla bu işlemler sadece yetkili Müşteri Hizmetleri tarafından yürütülmelidir.
- Elektrikli süpürge ve şarj ünitesi, hava şartları etkilerinden, nemden ve ısı kaynaklarından korunmalıdır.
- Eski ve artık kullanılmayacak olan cihazlar derhal kullanılamaz hale getirilmeli ve gerektiği şekilde imha edilmelidir.

Giderme bilgileri

Güncel imha yöntemleri hakkında yetkili satıcınızdan veya yerel yönetim yetkililerinizden bilgi alabilirsiniz. Dikkat: Bu cihaz yeniden şarj edilebilir NiMH pillere (akülere) sahiptir. Cihazın imha edilmesinden önce boşalmış piller sökülmeli (bkz. Resim 15) ve çevreye zarar vermeyecek şekilde imha edilmelidir.

Lütfen resimli sayfaları açınız!



İlk kullanımdan önce

Şarj cihazı montajı

Şarj ünitesi hem duvara monte edilebilir hem de masa üzerinde kullanılabilir.

Resim 1

- Önce şarj adaptörünün soketini şarj ünitesinin üzerindeki yuvaya sokunuz ve döndürerek emniyete alınız.
- Masa üzerinde kullanıldığında, kablo şarj istasyonunun boşluğundan geçirilmelidir.

Resim 2

Duvara monte etmek için priz in yakınında bir yer arayınız ve şarj ünitesini birlikte verilen civatalarla duvara monte ediniz

Resim 3

- Şarjlı el süpürGESİNİ gösterildiği şekilde şarj ünitesine yerleştiriniz.

! **Şarjlı el süpürGESİNİN ve şarj adaptörü soketinin temas bölgelerinin kirlı olmasına dikkat ediniz. Gerekirse temas yerlerini temizleyiniz.**

! **İlk kullanımdan önce şarjlı el süpürGESİNİN aküleri en az 16 saat süreyle şarj edilmelidir.**

Resim 4

- Şarj ünitesinin fişini prize takınız.
- Şarj işletmesi göstergesi yanar.
- Gösterge, elektrikli süpürGE cihazı üzerinden elektrik şebekesine bağlı olduğu sürece yanmaya devam eder.
- Elektrikli süpürGENİN aküleri tamamen şarj edilmiş olsa bile gösterge sönmez.
- Şarj ünitesinin veya elektrikli süpürGENİN ısınması normaldir ve zararsızdır.
- Şarjlı el süpürGESİNİ kullanılmadığı her zaman şarj edebilirsiniz. Bu şekilde her zaman kullanıma hazır olur.

Emerek temizleme**Resim 5**

Cihazı şarj ünitesinden alınız ve açma / kapama tuşuna ok yönünde basınız.

Dar aralık temizleme ünitesi**Resim 6**

Dar aralıkların ve köşelerin emilerek temizlenmesi vb. için kullanılır. Dar aralık temizleme ünitesi, resimde gösterildiği gibi şarjlı el süpürGESİNİN emme ağzına takılmalıdır.

Mobilya fırçası**Resim 7**

Çerçevelerin, kitapların, hassas mobilyaların, vs. temizlenmesi için. Mobilya fırçasını gösterildiği şekilde dar aralık temizleme ünitesine takınız.

Resim 8

Emme işleminden sonra cihazı kapatınız ve şarj ünitesine geri koyunuz.

Filtrenin temizlenmesi

Şarjlı el süpürGESİNİ mümkünse her emme işleminden sonra boşaltılmalıdır.

Resim 9

- Toz haznesini kilit açma tuşu yardımıyla çözünüz ve emme ünitesinden çekip çıkarınız.

Resim 10

Kir filtresini ve kumaş filtreyi tutamak yardımıyla toz haznesinden çıkarınız ve birlikte verilen temizlik fırçasıyla vurarak veya fırçalayarak temizleyiniz.

Resim 11

- Toz haznesini boşaltınız.
- Aşırı kirlenme durumunda filtreler ve toz haznesi yıkanabilir. Toz haznesini ardından kuru bir bezle kurulayınız; Filtreyi takmadan önce tamamen kurumasını bekleyiniz.

Resim 12

- a) Kir filtresini ve kumaş filtresini toz haznesine yerleştiriniz.
- b) Toz haznesini emme ünitesinin üzerine oturtunuz.

Gerekirse filtreler müşteri hizmetlerinden tedarik edilebilir

Bakım

Şarjlı el süpürGESİNİ temizlemeden önce kendisi kapalı ve şarj cihazından ayrılmış olmalıdır. Bakımını piyasada bulunun plastik temizleyici ile yapabilirsiniz.

! **Aşındırıcı maddeler, cam veya çok amaçlı temizleyiciler kullanmayınız. Elektrik süpürGESİNİ kesinlikle suya sokmayınız**

Akülerin imha edilmesi

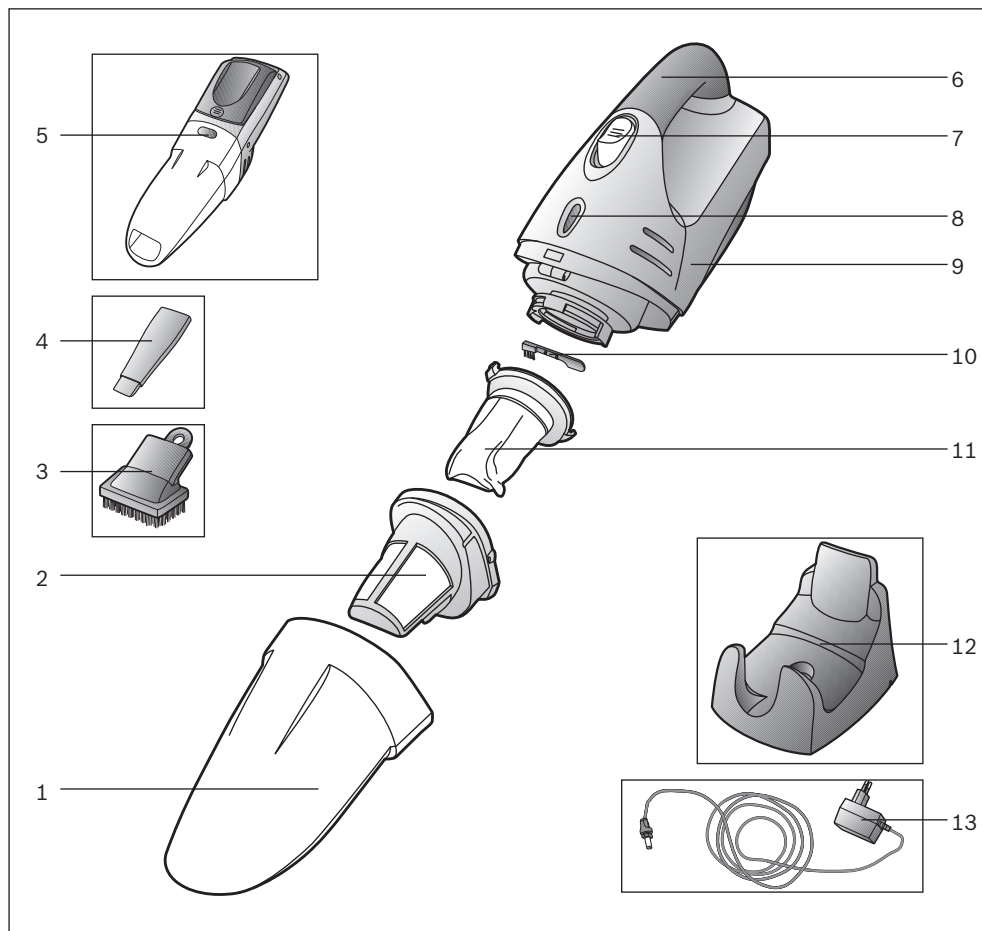
Cihazın imha edilmesinden önce lütfen akü bloğunu sökünüz ve ayrı olarak imha ediniz.

Resim 13

- Pil yuvasının kapağını ok yönünde kaydırınız.
- Tutucu bandı ayırınız ve akü bloğunu cihazdan çıkartınız.
- Besleme hatlarını ayırınız ve güvenlik amacıyla izole etmek için kablo uçlarını ayrı ayrı bantlayınız.

Opis urządzenia

pl



- 1 Pojemnik na pył
- 2 pyłu
- 3 Pędzel do odkurzania mebli*
- 4 Ssawka do szczelin
- 5 Przycisk odblokowujący pojemnik na pył
- 6 Uchwyt
- 7 Włącznik/wyłącznik

- 8 Wskaźnik trybu ładowania
- 9 Jednostka ssąca
- 10 Szczoteczka do czyszczenia
- 11 Filtr tekstylny
- 12 Stacja ładowania
- 13 Wtyczka ładowarki

pl

Instrukcję użytkowania należy zachować. Przy przekazywaniu odkurzacza osobom trzecim należy również przekazać instrukcję obsługi.

Użytkowanie zgodne z przeznaczeniem

Urządzenie przeznaczone jest tylko do użytkowania domowego lub użytkownika o charakterze podobnym do domowego, nie jednak do użytkowania profesjonalnego. Warunki zbliżone do domowych obejmują na przykład zastosowanie w pomieszczeniach socjalnych dla pracowników w sklepach, biurach, gospodarstwach rolnych i innych małych firmach. Urządzenie może być także używane przez gości w pensjonatach, małych hotelach i podobnych obiektach mieszkalnych. Urządzenie jest przeznaczone do użytkowania na maksymalnej wysokości 2000 metrów nad poziomem morza. Odkurzacza należy użytkować wyłącznie zgodnie ze wskazówkami zawartymi w niniejszej instrukcji obsługi

Odkurzacza można eksploatować wyłącznie z:

- oryginalnymi wkładami filtra
- oryginalnymi częściami zamiennymi, oryginalnym wyposażeniem

Odkurzacza nie nadaje się do:

- odkurzania ludzi i zwierząt
- odkurzania:
 - substancji szkodliwych dla zdrowia, gorących lub żarzących się oraz przedmiotów o ostrych krawędziach,
 - substancji wilgotnych lub płynnych
 - substancji i gazów łatwopalnych i wybuchowych
 - popiołu, sadzy z pieców kaflowych i instalacji centralnego ogrzewania.

Wskazówki dotyczące bezpieczeństwa

- Odkurzacza spełnia wymogi techniki oraz przepisy bezpieczeństwa.
- Urządzenie mogą obsługiwać dzieci w wieku powyżej 8 lat oraz osoby z ograniczonymi zdolnościami fizycznymi, sensorycznymi lub umysłowymi, a także osoby nie posiadające wystarczającego doświadczenia i/lub wiedzy, jeśli pozostają pod nadzorem lub zostały pouczone, jak bezpiecznie obsługiwać urządzenie i są świadome związanego z tym niebezpieczeństwa.
- Dzieci nie mogą bawić się urządzeniem.
- Czyszczenie i czynności konserwacyjne nie mogą być wykonywane przez dzieci bez nadzoru dorosłych.
- Opakowania foliowe należy przechowywać w miejscu niedostępnym dla małych dzieci lub wyrzucić.

=> Istnieje niebezpieczeństwo uduszenia!

Odpowiednie użytkowanie

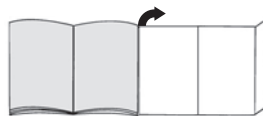
- Ładowarkę należy podłączać i uruchamiać wyłącznie zgodnie z tabliczką znamionową.
- Nigdy nie odkurzać bez wkładu filtra.
 - => Może to doprowadzić do uszkodzenia urządzenia!
- W celu odłączenia ładowarki od sieci zasilającej nie wolno ciągnąć za przewód, tylko za wtyczkę.
- Urządzenia nie ładować w temperaturach poniżej 0°C lub powyżej 40°C.
- Nie podłączać ani nie otwierać uszkodzonej ładowarki, lecz wymienić na nową.
- Nie wolno uruchamiać uszkodzonego odkurzacza akumulatorowego.
- W celu uniknięcia zagrożeń naprawy i wymiana części zamiennych, jeśli nie są opisane w rozdziale »Czyszczenie« niniejszej instrukcji obsługi, mogą być wykonywane wyłącznie przez autoryzowany serwis.
- Odkurzacza i ładowarkę należy chronić przed wpływami warunków atmosferycznych, wilgocią i źródłami ciepła.
- Wystużone urządzenia należy bezzwłocznie doprowadzać do stanu непридатności, a następnie przekazać je do utylizacji zgodnej z przepisami.

Wskazówki dotyczące utylizacji

Informację na temat aktualnie obowiązujących sposobów utylizacji można uzyskać w wyspecjalizowanym sklepie lub w Urzędzie Gminy.

Uwaga: urządzenie wyposażone jest w baterie do ładowania NiMH (akumulatorki). Przed utylizacją urządzenia należy wyjąć rozładowane baterie (patrz rys. 15) i usunąć zgodnie z przepisami o ochronie środowiska naturalnego.

Należy rozłożyć strony z rysunkami!



Przed pierwszym użyciem

Montaż ładowarki

Stację ładowania można przymocować do ściany lub ustawić na stole.

Rysunek 1

- Wtyczkę ładowarki włożyć w mocowanie stacji ładowania i zabezpieczyć przez obrócenie.
- Jeśli stacja ładowania ustawiona jest na stole, przewód należy poprowadzić przez wgłębienie w stacji.

Rysunek 2

W przypadku montażu ściennego należy wybrać miejsce w pobliżu gniazda i przymocować stację ładowania do ściany za pomocą dołączonych śrub.

Rysunek 3

- Umieścić odkurzacz akumulatorowy w stacji ładowania w sposób przedstawiony na rysunku.

! Zwrócić uwagę, aby styki odkurzacza akumulatorowego oraz wtyczka ładowarki nie były zanieczyszczone. Ewentualnie wyczyścić styki.

! Baterie odkurzacza należy ładować przed pierwszym użyciem przez co najmniej 16 godzin.

Rysunek 4

- Włożyć wtyczkę ładowarki do gniazda.
- Świeci się wskaźnik trybu ładowania.
- Wskaźnik świeci się dopóki odkurzacz połączony jest przez ładowarkę z siecią elektryczną.
- Nie gaśnie również wtedy, gdy baterie odkurzacza są całkowicie naładowane.
- Nagrzewanie się ładowarki i odkurzacza jest zjawiskiem normalnym i nie ma wpływu na ich działanie.
- Odkurzacz można ładować zawsze, gdy nie jest eksploatowany. Dzięki temu zawsze jest gotowy do pracy.

Odkurzanie**Rysunek 5**

Wyjąć urządzenie ze stacji ładowania i nacisnąć włącznik/wyłącznik zgodnie z kierunkiem strzałki.

Ssawka do szczelin**Rysunek 6**

Do odkurzania trudno dostępnych miejsc (szczelin, rogów itp.). Ssawkę do szczelin należy włożyć w otwór ssący odkurzacza akumulatorowego, jak przedstawiono na rysunku.

Pędzel do odkurzania mebli**Rysunek 7**

Do odkurzania ram obrazów, książek, trudnych w pielęgnacji mebli itd. Pędzel do odkurzania mebli należy nasadzić na ssawkę do szczelin, jak przedstawiono na rysunku.

Rysunek 8

Po zakończeniu odkurzania ponownie włożyć urządzenie do stacji ładowania.

Czyszczenie filtrów

Odkurzacz akumulatorowy należy opróżnić w miarę możliwości po każdym użyciu.

Rysunek 9

- Za pomocą przycisku odblokowującego odblokować pojemnik na pył i zdjąć go z jednostki ssącej.

Rysunek 10

Za pomocą uchwytu wyjąć z pojemnika na pył filtr pyłu oraz filtr tekstylny i wyczyścić je przez wytrzeć lub wyszczotkowanie dołączoną szczoteczką.

Rysunek 11

- Opróżnić pojemnik na pył.
- W przypadku dużego zabrudzenia filtru i pojemnika na pył można wypłukać. Następnie pojemnik na pył wytrzeć suchą ściereczką; przed zamontowaniem filtru pozostawić do całkowitego wysuszenia.

Rysunek 12

- Filtr pyłu i filtr tekstylny włożyć do pojemnika na pył.
- Pojemnik na pył nasadzić na jednostkę ssącą i zatrasnąć.

W razie potrzeby filtry można nabyć w punkcie serwisowym

Konserwacja

Przed przystąpieniem do czyszczenia odkurzacza akumulatorowego należy go wyłączyć i zdjąć z ładowarki. Odkurzacz można czyścić dostępnymi na rynku środkami do czyszczenia tworzyw sztucznych.

! Nie należy stosować środków do szorowania, środków do czyszczenia szkła ani uniwersalnych środków czyszczących. W żadnym wypadku nie wolno zanurzać odkurzacza w wodzie.

Utylizacja baterii

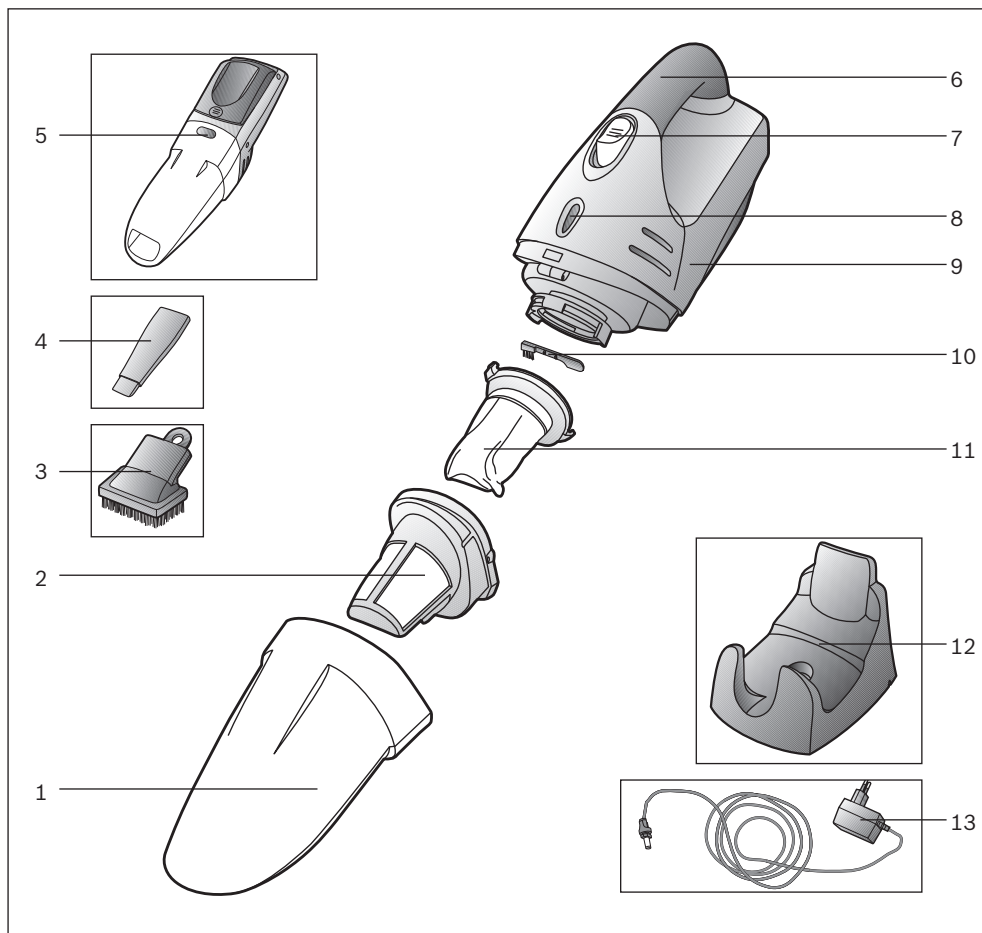
Przed utylizacją urządzenia należy wymontować blok baterii i oddać oddzielnie do utylizacji.

Rysunek 13

- Komorę na baterie rozsunąć zgodnie z kierunkiem strzałki.
- Przeciąć taśmę mocującą i wyjąć blok baterii z urządzenia.
- Poprzecinać przewody elektryczne i ze względów bezpieczeństwa koniec każdego przewodu owinąć taśmą izolacyjną.

A készülék leírása

hu



- 1 Portartály
- 2 Szennyeződésszűrő
- 3 Bútorecset
- 4 Keskeny szívófej
- 5 Hulladéktartály kioldógombja
- 6 Markolat
- 7 Ki-/ bekapcsoló gomb

- 8 Töltéskijelző
- 9 Szívóegység
- 10 Tisztítófeje
- 11 Textilszűrő
- 12 Töltőállomás
- 13 Töltőállomás csatlakozója

hu

Kérjük, őrizze meg a használati utasítást.

A porszívó továbbadásakor adja oda a használati utasítást is.

Rendeltetésszerű használat

Ez a készülék háztartások és háztartásokhoz hasonló, nem ipari felhasználók számára készült. Háztartási jellegű használat alatt például a boltok, irodák, mezőgazdasági és más kisipari üzemek személyzeti helyiségeiben való használatot, vagy panziókban, kisebb szállodákban és hasonló lakókörnyezetekben a vendégek általi használatot értjük. Ezt a készüléket legfeljebb 2000 méter tengerszint feletti magasságig való használatra tervezték. A porszívót kizárólag a használati utasítás előírásainak megfelelően használja.

A porszívó csak:

- eredeti szűrőbetéttel
- eredeti pótalkatrészekkel, -tartozékokkal használható

A porszívó nem alkalmas:

- emberek vagy állatok leporszívózására
- a következők felszívására:
 - egészségre ártalmas, éles szélű, forró vagy forrásban lévő anyagok
 - nedves vagy folyékony anyagok
 - gyúlékony vagy robbanásveszélyes anyagok és gázok
 - hamu, korom cserépkályhából és központifűtésberendezésekből

Biztonsági útmutató

- Ez a porszívó megfelel a technika mai állása szerint elfogadott szabályoknak és az ide vonatkozó biztonsági előírásoknak.
- A készüléket 8 év feletti gyerekek és csökkent fizikai, érzékszervi vagy szellemi képességű, ill. tapasztalatlan személyek csak felügyelet mellett használhatják, illetve akkor, ha megtanulták a készülék biztonságos használatát és megértették az ebből eredő veszélyeket.
- Soha ne engedjen gyerekeket a készülékkel játszani.
- A tisztítást és a felhasználói karbantartást soha nem végezhetik gyerekek felügyelet nélkül.
- A műanyag zacskók és fóliák kisgyermekektől távol tartandók és ártalmatlanításuk szükséges.
=> Fulladásveszély!

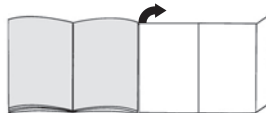
Megfelelő használat

- A töltőkészüléket csakis a típus tábla szerint csatlakoztassa és helyezze üzembe.
- Soha ne porszívózzon szűrőbetét nélkül.
=> Ez a gép károsodását okozhatja!
- Ne a hálózati csatlakozókábeltől, hanem a csatlakozódugónál fogva húzza ki a dugót, ha a töltőkészüléket le akarja választani a hálózatról.
- A készüléket ne töltsen 0°C alatti vagy 40°C feletti hőmérsékleten.
- A hibás töltőkészüléket ne csatlakoztassa vagy ne nyissa ki, cseréltesse ki újra.
- Sérült töltőkészüléket ne helyezzen üzembe.
- A veszélyek elkerülése érdekében javításokat és az alkatrészcsereket csak erre felhatalmazott vevőszolgálat végezhet, kivéve, ha azok szerepelnek a jelen használati utasítás »Tisztítás« fejezetében.
- Védje a porszívót és a töltőkészüléket az időjárás behatásoktól, nedvességtől és hőforrástól.
- Az elhasználadott készüléket azonnal tegye használhatatlanná, majd a készüléket adja le szakszerű ártalmatlanításra.

Környezetvédelmi tudnivalók

Az aktuális ártalmatlanítási lehetőségekről tájékozódjon szakkereskedőjénél vagy a helyi önkormányzatnál. Figyelem: A készülék újratölthető NiMH-elemeket (akkumulátorokat) tartalmaz. A készülék ártalmatlanítása előtt vegye ki a kisütött akkumulátorokat (lásd 15. ábra) és környezetbarát módon ártalmatlanítsa.

Kérjük, hogy hajtsa ki a képes oldalt.



Az első használat előtt elvégzendő tennivalók

Töltőkészülék összeszerelése

A töltőállomás falra is szerelhető és asztalra helyezve is használható.

ábra 1

- Először vezesse be a töltőállomás csatlakozóját a töltőállomás tartójába és fordítsa el, hogy biztosítsa.
- Ha asztalra helyezve használja, akkor a kábelt a töltőállomáson lévő, erre a célra kialakított helyen vezesse át.

ábra 2

Falra való felszereléshez keressen egy a csatlakozóaljzathoz közeli helyet és a mellékelt csavarok segítségével szerelje fel a falra

ábra 3

- Az akkus porszívót az ábrán látható módon helyezze be a töltőállomásba.

! **Ügyeljen arra, hogy az akkus porszívó és a töltőállomás csatlakozójának érintkezői tiszták legyenek. Szükség esetén tisztítsa meg az érintkezőket.**

! **Az első üzembe helyezés előtt az akkus porszívó akkumulátorait legalább 16 órán keresztül tölteni kell.**

ábra 4

- Dugja be a töltőkészülék csatlakozó dugóját a csatlakozó aljzatba.
- A töltési üzemmód kijelzés világít.
- A kijelzés addig világít, míg a porszívó a töltőkészüléken keresztül az elektromos hálózatra van kapcsolva.
- Akkor sem alszik ki, ha az akku teljesen feltöltődött.
- A töltőkészülék és a porszívó felmelegedése normális és nem ad okot aggodalomra.
- Az akkus porszívót akkor töltheti, ha az használaton kívül van. Így mindig rendelkezésre áll.

Porszívózás

ábra 5

A készüléket vegye ki a töltőállomásból és nyomja meg a be-/ kikapcsoló gombot a nyíl irányába.

Fugafúvóka

ábra 6

Fugák és sarkok tisztítására. Az ábrán látható módon helyezze be a fugafúvókát az akkus porszívó szívónyílásába.

Bútorecset

ábra 7

Képkeretek, könyvek, kényes bútorok, stb. porszívózásához. Az ábrán látható módon helyezze fel a bútorecsetet a fugafúvókára.

ábra 8

Porszívózás után tegye vissza a készüléket a töltőállomásra.

A szűrők tisztítása

Az akkus porszívót lehetőleg minden porszívózás után ürítse ki.

ábra 9

- A portartályt a kioldógomb segítségével nyissa ki és húzza le a szívóegységről.

ábra 10

A szennyeződésszűrőt és a textilszűrőt a markolat segítségével vegye ki a portartályból és ütögesse vagy kefélje ki a port a mellékelt tisztítókefével.

ábra 11

- Portartály ürítése.
 - Erős szennyeződés esetén a szűrőt és a portartályt ki lehet mosni.
- A portartályt ezt követően száraz kendővel törölje ki; a szűrőt az ismételt behelyezés előtt teljesen szárítsa meg.

ábra 12

- Helyezze be a szennyeződésszűrőt és a textilszűrőt a portartályba.
- A portartályt helyezze rá a szívóegységre és rögzítse.

Szűrők igény szerint a vevőszolgálatnál beszerezhetők

Ápolás

Az akkus porszívó tisztítása előtt a készüléket ki kell kapcsolni és le kell választani a töltőkészülekről. A készülék a kereskedelemben kapható műanyagtisztító szerrel tisztítható.

! **Ne használjon súrolószereket, üvegtisztítót vagy univerzális tisztítószert. A porszívót soha ne mártsa vízbe.**

Az akkumulátorok ártalmatlanítása

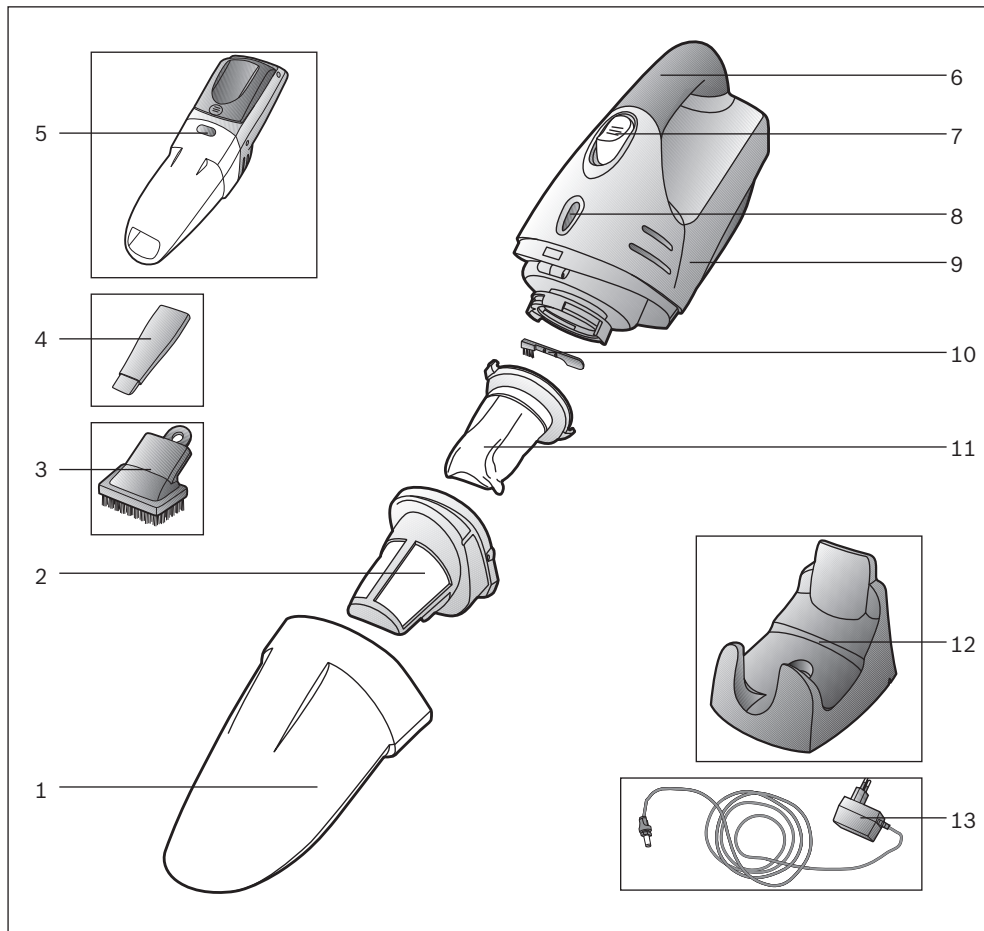
A készülék ártalmatlanítása előtt vegye ki az akkublokkot és külön ártalmatlanítsa.

ábra 13

- Tolja fel a nyíl irányába az elemtartó rekeszt.
- Vágja ketté a hevedert, és vegye ki a készülékből az akkublokkot.
- Vágja ketté a tápvezetékeket, és a biztonság érdekében külön-külön szigetelje szigetelőszalaggal a kábelvégeket.

Описание на уреда

bg



- 1 Контейнер за прах
- 2 Филтър за боклук
- 3 Четка за мебели
- 4 Дюзa за фуги
- 5 Бутон за деблокиране на контейнера за боклук
- 6 Ръкохватка
- 7 Бутон за вкл./изкл.

- 8 Индикатор за режима на зареждане
- 9 Засмукващ модул
- 10 Почистваща четка
- 11 Текстилен филтър
- 12 Зарядна станция
- 13 Зареждащ адаптер с щепсел

bg

Моля указанията за ползване да бъдат съхранявани. При предаване на прахосмукачката на трети лица моля да бъдат предавани и указанията за ползване.

Използване по предназначение

Този уред е предназначен за домакинството или за подобни на домакинските, нетърговски цели. Подобните на битовите приложения включват напр. употребата в служебни помещения на магазини, офиси, селскостопански и други промишлени предприятия, както и ползването от гости на пансиони, малки хотели и подобни жилищни заведения. Този уред е предназначен за използване на височина до максимум 2000 метра над морското равнище. Използвайте прахосмукачката само в съответствие с данните на това указание за начина на употреба.

Прахосмукачката може да работи само с:

- Оригинални филтриращи елементи
- Оригинални резервни части, консумативи

Прахосмукачката не е пригодена за:

- прахоизсмукване по хора или животни
- прахоизсмукване на :
 - вредни за здравето, с остри ръбове, горещи или нажежени вещества
 - влажни или течни вещества
 - леко възпламеними или експлозивни вещества и газове
 - пепел, сажди от камини и централни отоплителни инсталации

Указания за безопасност

- Тази прахосмукачка отговаря на признатите правила на техниката и на съответните правила на техниката за безопасност.
- Уредът може да се ползва от деца на повече от 8 години и от лица с намалени физически, сетивни или умствени способности или липса на опит и / или знания, ако те биват контролирани или са инструктирани относно безопасната употреба на уреда и са разбрали произтичащите вследствие на това опасности.
- Децата не трябва да играят с уреда.
- Почистяване и поддържане не трябва да се извършва от деца без наблюдение.
- Пластмасови торби и фолия трябва да се съхраняват на места недостъпни за малки деца и да се унищожават.
=> Съществува опасност от задушаване!

Правилно използване

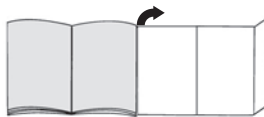
- Свържете и пуснете в експлоатация зарядното устройство само съгласно фирмената табелка.
- Никога не използвайте без филтриращи елементи.
=> Уредът може да се повреди!
- За да изключите зарядното устройство от мрежата, не теглете за кабела за мрежово захранване, а изтеглете щепсела.
- Не зареждайте уреда при температури под 0°C или над 40°C.
- Зарядното устройство не трябва да се свързва или отваря, а да се смени с ново.
- Не включвайте повредената акумулаторна прахосмукачка.
- За да се избегнат опасности, ремонти и смяна с резервни части, ако не са описани в раздел » Почистяване « в това ръководство за употреба, трябва да се извършват само оторизиран сервиз.
- Пазете прахосмукачката и зарядното устройство от външни климатични влияния, влага и източници на топлина.
- Остарелите прахосмукачки трябва веднага да бъдат приведени в негодност, след което да бъдат отстранявани по съответния предписан начин.

Указания за унищожаване

Моля информирайте се за актуалните начини за унищожаване от Вашия специализиран търговец или управлението на общината.

Внимание: Този уред съдържа зареждащи се NiMH-батерии (акумулатори). Преди унищожаването на уреда демонтирайте разредените батерии (вижте фигури 15) и унищожете съобразено с нормите за опазване на околната среда.

Моля отгърнете страниците с рисунки!



Преди да започнете работа за първи път

Монтаж на зарядното устройство

Зарядно устройство може да се използва както за настенен монтаж, така и като стойка за маса.

Фиг. 1

- В държача на зарядната станция първо вкарайте жака на адаптера и го осигурете чрез завъртане.
- При използване като стойка за маса прокарайте кабела през прореза на зарядно устройство.

Фиг. 2

За настенен монтаж потърсете място в близост до контактна кутия и монтирайте зарядното устройство към стената с помощта на включените в доставката винтове

Фиг. 3

- Поставете както е показано акумулаторната прахосмукачка в зарядната станция.

! Следете контактите на акумулаторната прахосмукачка и зареждащия жак да не са замърсени. Евентуално почистете контактите.

! Преди първото пускане в работа, акумулаторите на прахосмукачката трябва да се зареждат най-малко 16 часа.

Фиг. 4

- Включете щепсела на зарядното устройство в контакта.
- Индикаторът за процеса на зареждане свети.
- Индикаторът свети докато прахосмукачката е свързана с електрическата мрежа чрез зарядното устройство.
- Той не изгасва дори когато акумулаторите на прахосмукачката са напълно заредени.
- Загриването на зарядното устройство и прахосмукачката е нормално и безопасно.
- Вие можете да зареждате акумулаторната прахосмукачка винаги, когато тя няма да се използва. По този начин тя винаги ще бъде на разположение.

Прахоизсмукване**Фиг. 5**

Свалете уреда от зарядното устройство и задействайте бутона за вкл. / изкл. в посока на стрелката.

Дюзата за фуги**Фиг. 6**

За изсмукване на прах от фуги, ъгли и т.н. Поставете както е показано дюзата за фуги в смукателния отвор на акумулаторната прахосмукачка.

Четка за мебели**Фиг. 7**

За изсмукване на прах от рамки на картини, книги, чувствителна мебели и т.н. Поставете както е показано четката за мебели върху дюзата за фуги.

Фиг. 8

След прахоизсмукването поставете обратно уреда в зарядната станция.

Почистване на филтрите

Акумулаторната прахосмукачка трябва да се изпразва по възможност след всеки процес на изсмукване.

Фиг. 9

- Деблокирайте контейнера за прах с помощта на деблокиращия бутон и го извадете от изсмукващия блок.

Фиг. 10

С помощта на ръкохватката извадете филтъра за боклук и текстилния филтър от контейнера за прах и ги почистете чрез изтупване, респ. изчеткване с включената в доставката почистваща четка.

Фиг. 11

- Изпразнете контейнера за прах.
- При силно замърсяване филтърът и контейнерът за прах може да се изменят. Накрая избършете контейнера за прах със суха кърпа; преди поставяне обратно оставете филтъра да изсъхне напълно.

Фиг. 12

- Поставете филтъра за боклук и текстилния филтър в контейнера за прах.
- Поставете контейнера за прах на изсмукващия блок и го фиксирайте.

При необходимост можете да си набавите филтрите от сервиза

Поддържане

Преди почистване на акумулаторната прахосмукачка тя трябва да е изключена и разкачена от зарядното устройство.

Можете да я поддържате със стандартен почистващ препарат за пластмаса.

! Не използвайте препарати за грубо абразивно почистване, препарати за почистване на стъкло или универсални почистващи препарати. Никога не потапяйте прахосмукачката във вода

Унищожаване на акумулаторите

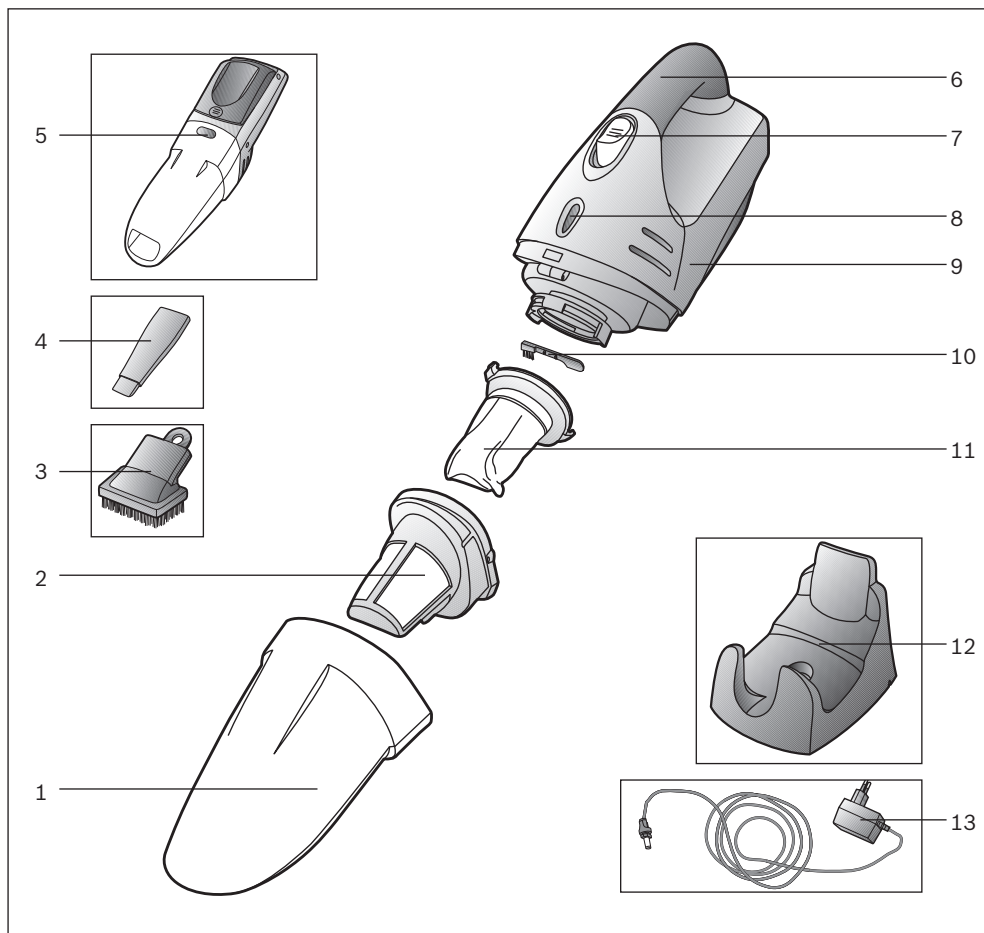
Преди унищожаване на уреда демонтирайте акумулаторния блок и ги унищожавайте отделно.

Фиг. 13

- Плъзнете капака на отделениято за батерията в посока на стрелката.
- Срежете закрепващата лента и извадете акумулаторния блок от уреда.
- Срежете захранващите проводници и за безопасност изолирайте поотделно краищата на кабелите с изолирбанд.

Описание пылесоса

ru



- 1 Контейнер для сбора пыли
- 2 Грязевой фильтр
- 3 Мягкая щётка для корпусной мебели
- 4 Щелевая насадка
- 5 Кнопка фиксации пылесборника
- 6 Ручка
- 7 Выключатель

- 8 Индикатор зарядки
- 9 Всасывающий узел
- 10 Щёточка для очистки
- 11 Текстильный фильтр
- 12 Зарядное устройство
- 13 Зарядный кабель

ru

Сохраните инструкцию по эксплуатации. При передаче пылесоса новому владельцу не забудьте передать также инструкцию по эксплуатации.

Указания по использованию

Данный прибор предназначен для использования в домашних или бытовых условиях и не рассчитан для использования в коммерческих целях. Домашнее использование подразумевает также использование на кухнях персонала магазинов, офисов, сельскохозяйственных и других предприятий, а также использование гостями пансионатов и небольших гостиниц, а также аналогичных мест пребывания. Данный прибор предназначен для использования на высоте не более 2000 м над уровнем моря.

В процессе эксплуатации пылесоса необходимо использовать только:

- оригинальные фильтрующие элементы
- оригинальные запасные части и принадлежности

Запрещается использовать пылесос для:

- чистки людей и животных
- удаления:
 - вредных для здоровья веществ, острых, горячих или раскаленных предметов
 - мокрых предметов или жидкостей
 - легковоспламеняющихся или взрывчатых веществ и газов
 - пепла, сажи из кафельных печей и установок центрального отопления

Правила техники безопасности

- Данный пылесос соответствует общепризнанным техническим требованиям и специальным правилам техники безопасности.
- Использование пылесоса детьми старше 8 лет и лицами с ограниченными физическими или умственными способностями, а также лицами, не имеющими опыта обращения с подобным оборудованием, допускается только под присмотром или после инструктажа по безопасному использованию прибора и осознания данными лицами опасностей, связанных с его эксплуатацией.
- Детям запрещено играть с прибором. Чистка и уход не должны производиться детьми без присмотра.
- Пластиковые мешки и полимерную плёнку храните и утилизируйте в

недоступном для детей месте.
=> Опасность удушья!

Правильное использование

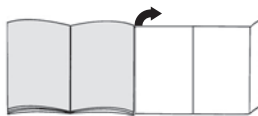
- При подсоединении зарядного устройства к электросети и его включении учитывайте данные заводской таблички.
- Никогда не используйте пылесос без фильтрующих элементов.=> Пылесос может быть поврежден!
- При отсоединении зарядного устройства от электросети всегда беритесь рукой за вилку, а не за сетевой кабель.
- Не заряжайте пылесос в местах, где температура воздуха ниже 0°C или выше 40°C.
- Запрещается пользоваться и вскрывать вышедшее из строя зарядное устройство. Поврежденное зарядное устройство следует заменить на новое.
- Запрещается пользоваться неисправным пылесосом.
- Чтобы избежать повреждений, ремонт пылесоса и замену отдельных частей следует производить только в соответствующей сервисной службе, поскольку эти операции не описаны в разделе «Очистка» инструкции по эксплуатации.
- Защищайте пылесос и зарядное устройство от воздействия неблагоприятных климатических условий, влажности и источников тепла.
- Отслужившие приборы сделайте непригодными для дальнейшего использования, а затем утилизируйте в соответствии с действующими правилами.

Инструкция по утилизации

Информацию о существующих способах утилизации можно получить у специализированного дилера или в вашей коммунальной службе.

Перед утилизацией пылесоса разряженные аккумуляторы выньте (рис. 15) и утилизируйте отдельно в соответствии с экологическими нормами.

Разверните страницы с рисунками!



Перед первым использованием

Монтаж зарядного устройства

Зарядное устройство может крепиться к стене или устанавливаться на ровную поверхность.

Рис. 1

- Вставьте зарядный кабель в держатель зарядного устройства и поверните его там до фиксации.
- При установке на ровную поверхность кабель следует провести через соответствующий паз зарядного устройства.

Рис. 2

При монтаже на стену прикрепите зарядное устройство винтами недалеко от розетки (винты прилагаются).

Рис. 3

- Установите аккумуляторный пылесос в зарядное устройство так, как показано на рисунке.

Следите за тем, чтобы контакты пылесоса и зарядного кабеля не загрязнялись. Если это произошло, очистите контакты.

Перед первым использованием пылесоса аккумуляторы должны заряжаться минимум 16 часов.

Рис. 4

- Вставьте вилку зарядного устройства в розетку.
- Загорается соответствующий индикатор.
- Индикатор горит до тех пор, пока пылесос через зарядное устройство связан с электросетью.
- Индикатор не гаснет также в том случае, когда аккумуляторы пылесоса полностью заряжены.
- Нагревание зарядного устройства и пылесоса закономерно и не представляет опасности.
- Пока пылесос не используется, вы можете постоянно держать его в зарядном устройстве. В этом случае пылесос всегда будет готов к работе.

Уборка**Рис. 5**

Выньте пылесос из зарядного устройства и поверните выключатель по направлению стрелки.

Щелевая насадка**Рис. 6**

Для чистки щелей и углов.
Вставьте щелевую насадку во всасывающее отверстие пылесоса, как показано на рисунке.

Мягкая щётка для корпусной мебели**Рис. 7**

Для чистки багетов, картинных рамок, корешков книг, мебели и т. п.
Наденьте мягкую щётку для корпусной мебели на щелевую насадку, как показано на рисунке.

Рис. 8

После уборки поставьте пылесос в зарядное устройство.

Очистка контейнера для сбора пыли и фильтров

Контейнер для сбора пыли аккумуляторного пылесоса следует опорожнять, по возможности, после каждой уборки.

Рис. 9

- Отсоедините контейнер для сбора пыли с помощью кнопки фиксации и снимите его со всасывающего узла.

Рис. 10

Выньте за ручку грязевой и текстильный фильтры из контейнера для сбора пыли и вычистите их выколачиванием или с помощью щётки из комплекта.

Рис. 11

- Опорожните контейнер для сбора пыли.
- При сильном загрязнении фильтры и контейнер для сбора пыли можно вымыть. Контейнер для сбора пыли в подключённом состоянии протирайте сухой тряпкой; перед установкой фильтры должны быть полностью высушены.

Рис. 12

- Вставьте грязевой и текстильный фильтры в контейнер для сбора пыли.
- Установите контейнер для сбора пыли на всасывающий узел и закрепите.

При необходимости фильтры можно заказать через сервисную службу

Уход

Перед чисткой аккумуляторный пылесос должен быть выключен и снят с зарядного устройства.

Вы можете использовать обычный бытовой очиститель для пластика.

- **Не используйте абразивные чистящие средства, средства для мытья стёкол или универсальные моющие средства. Не погружайте всасывающее устройство в воду.**

Утилизация аккумуляторов

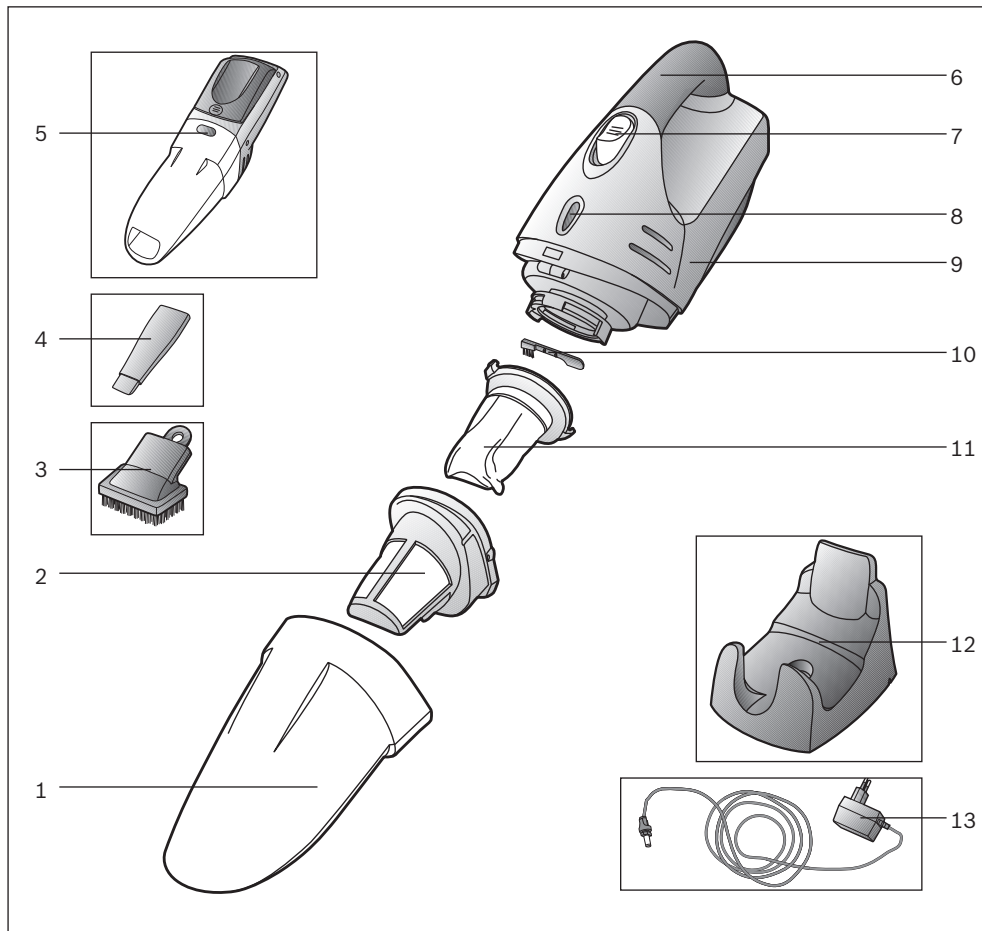
Перед утилизацией пылесоса выньте блок с аккумуляторами и утилизируйте его отдельно.

Рис. 13

- Откройте гнездо для размещения аккумуляторов, сдвинув крышку по направлению стрелки.
- Разрежьте натяжную ленту и выньте блок с аккумуляторами из пылесоса.
- Разъедините подводящие провода и для надёжности заклейте концы кабелей изолентой.

Descrierea aparatului

ro



- 1 Recipient pentru praf
- 2 Filtru praf
- 3 Perie pentru mobilă
- 4 Duză pentru locuri înguste
- 5 Tastă de deblocare pentru rezervorul de murdărie
- 6 Mâner
- 7 Tastă de pornire/oprire

- 8 Afișaj operare încărcare
- 9 Unitate aspirație
- 10 Perie de curățare
- 11 Filtru textil
- 12 Stație de încărcare
- 13 Fișă de încărcare

ro

Vă rugăm să păstrați instrucțiunile de utilizare. În cazul predării aspiratorului unei terțe persoane vă rugăm să înmănați totodată și instrucțiunile de utilizare.

Utilizare conform destinației

Acest aparat este destinat uzului casnic sau utilizării similare în spații non-comerciale. Din utilizările similare uzului casnic fac parte, de exemplu, utilizarea în spațiile destinate angajaților din magazine, birouri, întreprinderi agricole și alte companii de mici dimensiuni, utilizarea de către clienți în pensiuni, hoteluri mici sau alte spații de cazare asemănătoare. Acest aparat este adecvat pentru o utilizare până la o înălțime de maxim 2000 de metri deasupra nivelului mării. Utilizați aspiratorul numai conform indicațiilor din aceste instrucțiuni de utilizare.

Aspiratorul poate fi utilizat numai cu

- Filtre originale
- Piese de schimb originale, accesorii originale

Aspiratorul nu este adecvat pentru:

- aspirarea oamenilor sau a animalelor
- pentru aspirarea:
 - substanțe periclitante pentru sănătate, cu muchii ascuțite, fierbinți sau incandescente,
 - substanțe umede sau lichide,
 - substanțelor și a gazelor ușor inflamabile sau explozive
 - a cenușii, a funinginelor sau a zgurei și a instalațiilor de încălzire centrală.

Instrucțiuni de siguranță

- Acest aspirator corespunde regulamentelor recunoscute ale tehnicii și dispozițiilor de securitate în vigoare.
- Aparatul poate fi folosit de copii începând cu vârste de 8 ani și de persoane cu dizabilități fizice, senzoriale sau mentale sau fără experiență și / sau cunoștințe, dacă acestea sunt supravegheate sau au fost instruite asupra folosirii în siguranță a aparatului și pericolelor care pot rezulta.
- Copiii nu au voie să se joace cu aparatul.
- Curățarea și întreținerea curentă efectuată de utilizator nu sunt permise copiilor fără supraveghere.
- Pungile de plastic și foliile trebuie să nu fie la îndemâna copiilor și trebuie evacuate ca deșeu.
 - =>Pericol de asfixiere!

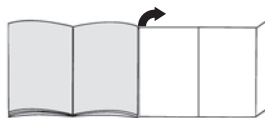
Utilizare corespunzătoare

- Dispozitivul de încărcare se va conecta și opera doar conform plăcuței de identificare.
- Nu aspirați niciodată fără filtru. => Aparatul se poate defecta!
- Nu trageți de cablul de alimentare ci doar de ștecăr pt a deconecta aparatul de încărcare de la rețea.
- Nu încărcați aparatul la temperaturi sub 0°C sau peste 40°C.
- Nu conectați și nu deschideți aparatul de încărcare defect ci schimbați-l cu unul nou.
- Aspiratoarele cu acumulatori defecte nu trebuie operate.
- Pentru evitarea accidentelor, reparațiile, schimbările de piese, în măsura în care nu sunt descrise în acest manual la capitolul »Curățare«, se vor efectua doar de către personalul autorizat.
- Aspiratorul și stația de încărcare trebuie protejată de intemperii, umezeală și surse de căldură.
- Aparatele uzate trebuie făcute imediat inutilizabile, iar apoi îndepărtate regulamentar.

Indicații asupra îndepărtării ambalajului și aparatului scos din uz

Informați-vă cu privire la modalitățile de dezafectare curente la distribuitorul dvs sau la administrația locală. Atenție: acest aparat conține acumulatori NiMH. Înainte de dezafectarea aparatului demontați acumulatorii (vezi imaginile 15) și dezafecțați-le ecologic.

Vă rugăm să deschideți la paginile cu imagini!



Înainte de prima utilizare

Montare dispozitiv de încărcare

Stația de încărcare este utilizabilă atât pentru montajul pe perete cât și ca suport de masă.

Imag. 1

- Mai întâi introduceți fișa de încărcare în suportul stației de încărcare și asigurați-o prin rotire.
- În cazul utilizării ca suport de masă, duceți cablul prin degajarea stației de încărcare.

Imag. 2

Pentru montajul pe perete, căutați un loc în apropierea unei prize și montați stația de încărcare pe perete cu ajutorul șuruburilor atașate

Imag. 3

- Introduceți aspiratorul cu acumulatori în stația de încărcare așa cum este ilustrat.

▼ **Verificați să nu existe murdărire pe contactele aspiratorului cu acumulatori și ale fișei de încărcare. Eventual curățați-le.**

▼ **Înainte de prima punere în funcțiune, acumulatorii aspiratorului trebuie să fie încărcăți cel puțin 16 ore.**

Imag. 4

- Introduceți fișa dispozitivului de încărcare în priză.
- Afișajul regimului de încărcare se aprinde.
- Afișajul se aprinde cât timp aspiratorul a fost conectat prin dispozitivul de încărcare cu rețeaua electrică.
- El nu se stinge nici când acumulatorii aspiratorului sunt încărcăți complet.
- Încălzirea dispozitivului de încărcare și a aspiratorului este un fenomen normal și nu prezintă riscuri.
- Puteți încărca aspiratorul cu acumulatori întotdeauna când acesta nu este folosit. În acest fel el va fi întotdeauna disponibil.

Aspirarea**Imag. 5**

Luați aparatul din stația de încărcare și acționați tasta de pornire/oprire în sensul săgeții.

Duza pentru locuri înguste**Imag. 6**

Pentru aspirarea locurilor înguste și a colțurilor etc. Introduceți duza pentru locuri înguste, așa cum este ilustrat, în deschidere de aspirare a aspiratorului cu acumulatori.

Peria pentru mobilă**Imag. 7**

Pentru aspirarea ramelor tablourilor, a cărților, a mobilelor sensibile, etc. Introduceți peria pentru mobilă, așa cum este ilustrat, pe duza pentru locuri înguste.

Imag. 8

După aspirare puneți aspiratorul la loc în stația de încărcare.

Curățarea filtrului

Aspiratorul cu acumulatori trebuie să fie golit pe cât posibil după fiecare operație de aspirare.

Imag. 9

- Deblocați recipientul pentru praf cu ajutorul tastei de deblocare și desprindeți-l de unitatea de aspirare.

Imag. 10

Extrageți filtrul de murdărie și filtrul textil cu ajutorul mânerului din recipientul pentru praf și curățați-l prin batere, respectiv prin periere cu peria de curățare atașată.

Imag. 11

- Golirea recipientului pentru praf.
- În caz de murdărire puternică, filtrele și recipientul pentru praf pot fi spălate. Apoi frecăți recipientul pentru praf cu o cârpă uscată și lăsați filtrele să se usuce complet înainte de reintroducere.

Imag. 12

- Introduceți filtrul pentru murdărie și filtrul textil în recipientul pentru praf.
- Așezați recipientul pentru praf pe unitatea de aspirare și fixați-l.

La nevoie filtrele pot fi achiziționate prin serviciul clienți

Întreținere

Înainte de curățarea aspiratorului cu acumulator, acesta trebuie deconectat și detașat de la dispozitivul de încărcare.

În puteți întreține cu un produs de curățare pentru plastic, uzual din comerț.

▼ **Nu folosiți produse de curățare prin frecare, produse de curățare pentru sticlă sau universale. Nu introduceți niciodată aspiratorul în apă**

Dezafectarea acumulatorilor

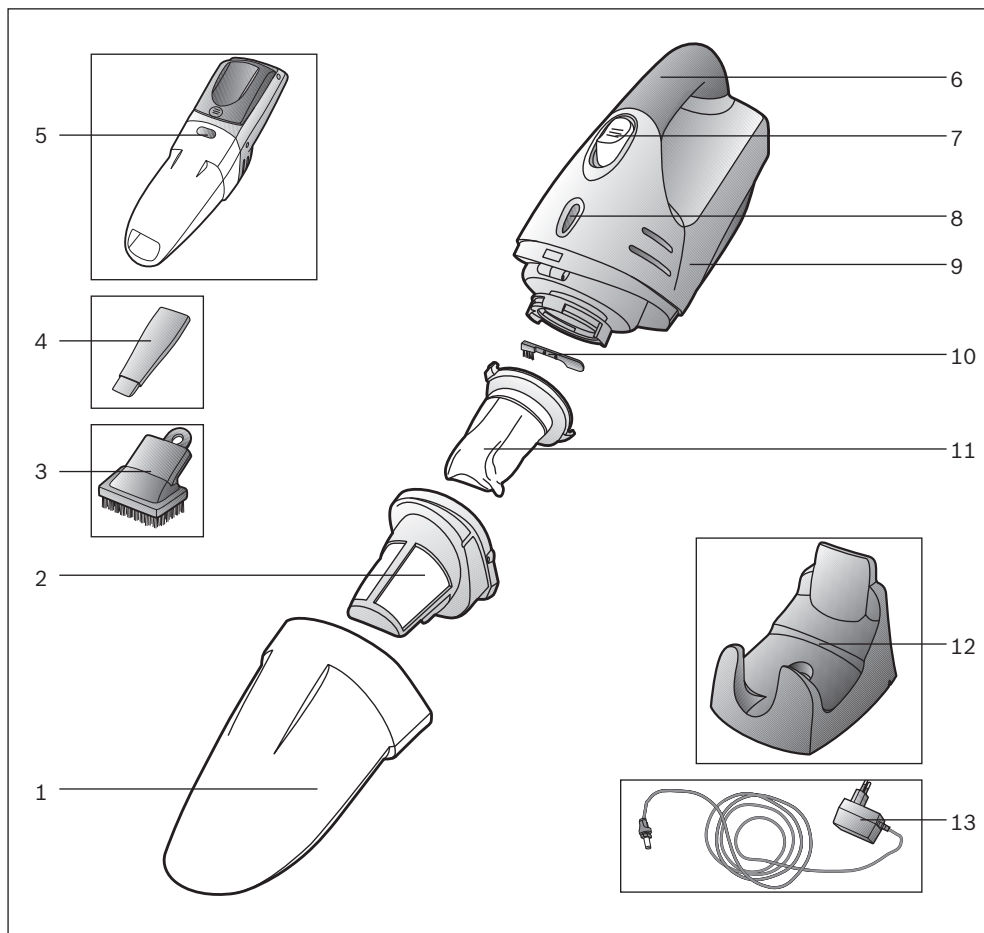
Înainte de dezafectarea aparatului vă rugăm demontați blocul acumulator și aruncați-l separat.

Imag. 13

- Introduceți compartimentul bateriilor în direcția săgeții.
- Tăiați banda de susținere și extrageți blocul de acumulatori din aparat.
- Tăiați conductorii de alimentare și lipiți pentru siguranță capetele cablurilor cu bandă pentru izolare.

Склад пилососа

uk



- 1 Контейнер для пилу
- 2 Фільтр для сміття
- 3 М'яка щітка для корпусних меблів
- 4 Насадка для щілин
- 5 Педаль розблокування контейнера для пилу
- 6 Ручка
- 7 Кнопка вмикання/вимикання

- 8 Індикатор зарядження
- 9 Всмоктуючий блок
- 10 Щітка для чищення
- 11 Текстильний фільтр
- 12 Заряджувальна станція
- 13 Штекер заряджувального пристрою

uk

Будь-ласка, збережіть цю інструкцію з експлуатації. Якщо пилосос передається стороннім, разом із ним слід передати Інструкцію з експлуатації.

Застосування за призначенням

Цей прилад призначений для використання в домашніх або побутових умовах і не розрахований на використання в промислових цілях. Під подібними до домашніх умовами мається на увазі, напр., використання в приміщеннях для співробітників в магазинах, бюро, сільськогосподарських та інших промислових підприємствах, а також використання гостями в пансіонах, невеликих готелях та подібних установах для проживання. Цей прилад призначений для використання на висоті щонайбільше 2000 м над рівнем моря.

Пилосос може використовуватися тільки з:

- фірмовими змінними фільтруючими пакетами
- фірмовими запасними частинами та приладдям

Пилосос не призначений для:

- чищення людей чи тварин
- збирання:
 - шкідливих для здоров'я речовин, предметів з гострими краями, гарячих або розжарених часток
 - вологих або мокрих предметів
 - легкозаймистих або вибухонебезпечних матеріалів, зокрема газів
 - попелу з печей або пристроїв центрального опалення

Техніка безпеки

- Цей пилосос відповідає встановленим правилам щодо технічних засобів та належним стандартам з техніки безпеки.
- Діти до 8 років, особи з фізичними чи розумовими вадами або особи, які не мають достатнього досвіду та знань, можуть користуватися приладом, лише якщо знаходяться під наглядом або навчені правильному користуванню пилососом та усвідомлюють можливі ризики.
- Дітям заборонено гратися з приладом.
- Дітям забороняється без нагляду проводити очищення або користувацьке обслуговування.
- Пластикові пакети та фольгу необхідно зберігати й утилізувати поза досяжністю маленьких дітей.
=> Небезпека задихнутись!

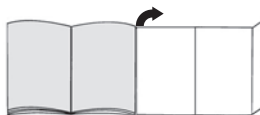
Правильне використання

- Вмикати заряджувальний пристрій слід тільки в електромережу з параметрами, зазначеними в паспортній таблиці.
- Заборонено використовувати без фільтрувального пакета. => Прилад може бути пошкоджений!
- При від'єднанні заряджувального пристрою від мережі ніколи не тягніть за шнур живлення, тримайте його тільки за вилку.
- Забороняється заряджати прилад при температурі нижче 0°C або вище 40°C.
- Не використовуйте пошкоджений заряджувальний пристрій та не відкривайте його, замініть його на новий.
- Не використовуйте пошкоджений акумуляторний всмоктувач.
- Для уникнення небезпечних ситуацій, ремонт та заміна запчастин, можуть виконуватись лише сертифікованим технічним персоналом, оскільки такі дії не описуються як »Очищення « в цій інструкції з експлуатації.
- Пилосос та заряджувальна станція потребують захисту від атмосферних впливів, вологи та високої температури.
- Прилад, що відпрацював свій строк експлуатації, приведіть в неробочий стан і передайте для утилізації належним чином.

Вказівки щодо утилізації

За роз'ясненнями, щодо утилізації, звертайтеся до продавця або до місцевої комунальної служби. Перед утилізацією приладу необхідно видалити розряджені елементи (див. рис. 15) та утилізувати їх окремо, відповідно до вказівок.

Розгорніть сторінки з малюнками!



Перед першим використанням

Установка заряджувального пристрою

Заряджувальна станція може застосовуватися і з настінним, і з настільним кріпленням.

Рис. 1

- Спершу вставте штекер заряджувального пристрою у тримач станції та закрутіть.
- Якщо використовується настільне кріплення, проведіть кабель через паз заряджувальної станції.

Мал. 2

Підшукайте для настінної установки місце поблизу розетки та прикріпіть заряджувальну станцію до стіни за допомогою гвинтів у комплекті.

Мал. 3

- Вставте акумуляторний пілосос у заряджувальну станцію, як показано на зображенні.

▮ **Переконайтесь у тому, що контакти акумуляторного пілососа та штекера заряджувального пристрою не забруднені. При необхідності очистьте контакти.**

▮ **Перед першим використанням треба зарядити батарею акумуляторного пілососа щонайменше протягом 16 годин.**

Мал. 4

- Вставте штекер заряджувального пристрою в розетку.
- Загоряється індикатор зарядження.
- Індикатор світиться доти, доки пілосос приєднаний до електромережі через заряджувальний пристрій.
- Він не гасне навіть тоді, коли акумулятор пілососа повністю зарядився.
- Нагрівання заряджувального пристрою та пілососа – нормальне явище та не є ознакою несправності.
- Ви можете заряджати акумуляторний пілосос у будь-який час, коли він не використовується. Таким чином він завжди буде готовий до роботи.

Чищення**Мал. 5**

Вийміть пілосос із заряджувальної станції та натисніть кнопку вмикання/вимикання у напрямку стрілки.

Насадка для щілин**Мал. 6**

Для чищення щілин та кутів тощо. Насадка для щілин вставляється у гніздо акумуляторного пілососа, як показано на малюнку.

М'яка щітка для корпусних меблів**Мал. 7**

Для чищення рам картин, книжок, легкошкоджуваних меблів тощо. Надіньте м'яку щітку для корпусних меблів на насадку для щілин, як показано на малюнку.

Мал. 8

Після використання поставте прилад у заряджувальну станцію.

Очищення фільтрів та контейнеру для пилу

Акумуляторний пілосос по можливості слід спорозжати після кожного використання.

Мал. 9

- Розблокуйте контейнер для пилу за допомогою педалі розблокування та зніміть його зі всмоктуючого блоку.

Мал. 10

Витягніть фільтр для сміття та текстильний фільтр за допомогою ручки з контейнеру для пилу та очистьте їх вибиванням або щіточкою в комплекті.

Мал. 11

- Витрусіть сміття з контейнера для пилу.
- При сильному забрудненні можна промити фільтр та контейнер для пилу. Наприкінці протріть контейнер для пилу сухою ганчіркою; фільтр повинен повністю висохнути перед подальшим встановленням.

Мал. 12

- Встановіть текстильний фільтр та фільтр для сміття у контейнер для пилу.
- Поставте контейнер для пилу на всмоктуючий блок та закріпіть його.

При необхідності фільтри можна замовити в сервісній службі

Обслуговування

Перед чищенням акумуляторного пілососу переконайтесь, що він вимкнаний та від'єднаний від заряджувального пристрою. Для догляду Ви можете використовувати звичайні миючі засоби для пластмаси.

▮ **Не використовуйте абразивні миючі засоби, миючі засоби для скла або універсальні миючі засоби! Заборонено занурювати пілосос у воду!**

Утилізація акумулятора

Перед утилізацією приладу, будь ласка, демонтуйте акумуляторний блок та утилізуйте його окремо.

Мал. 13

- Зсуньте відсік для елементів живлення у напрямку стрілки.
- Розріжте утримуючу стрічку та витягніть акумуляторний блок з приладу.
- Переріжте кабель живлення та для надійності обклейте його кінці ізоляційною стрічкою.

العناية بالمكنسة

قبل تنظيف المكنسة العاملة بالبطاريات يجب إيقافها وفصلها عن جهاز الشحن.
ويمكنك استخدام منظف من منظفات البلاستيك المتداولة في الأسواق للعناية بالمكنسة.

❗ لا تستخدم أية مواد خادشة أو المنظفات الخاصة بالزجاج أو تلك
■ المنظفات التي تستخدم لجميع الأغراض. ولا تغمر المكنسة في الماء أبدا

التخلص من البطاريات القابلة لإعادة الشحن

قبل التخلص من المكنسة يرجى إخراج مجموعة البطاريات والتخلص منها على حدة.

صورة 13

- افتح غطاء درج البطاريات بتحريكه في اتجاه السهم.
- اقطع شريط التثبيت ثم أخرج مجموعة البطاريات من المكنسة.
- اقطع الأسلاك، وللاأمان الصق أطراف الكابل بشريط كل على حدة لعزلها.

يرجى فرد صفحات الصور!

رأس تنظيف الشقوق

صورة 6

لتنظيف الشقوق والأركان وخلافه.
قم بتركيب رأس تنظيف الشقوق في فتحة المكنتسة العاملة
بالبطاريات كما هو موضح في الصور.

فرشاة تنظيف الأثاث

صورة 7

لتنظيف إطارات الصور والكتب وقطع الأثاث الحساسة وخلافه.
قم بتركيب فرشاة تنظيف الأثاث على رأس تنظيف الشقوق كما هو
موضح في الصور.

صورة 8

بعد التنظيف أعد تركيب المكنتسة في وحدة الشحن

تنظيف الفلاتر

ينبغي قدر المستطاع تفريغ المكنتسة العاملة بالبطاريات بعد كل
عملية شطف.

صورة 9

■ قم بتحرير خزان تجميع الأتربة باستخدام زر التحرير ثم اخلعه من
وحدة الشطف.

صورة 10

أخرج كلاً من فلتر الاتساخات والفلتر القماشي من خزان تجميع
الأتربة باستخدام المقبض ثم قم بتنظيفهما من خلال نقضهما أو
باستخدام فرشاة التنظيف المرفقة مع المكنتسة.

صورة 11

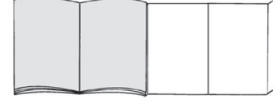
■ تفريغ خزان تجميع الأتربة.
■ في حالة الاتساخ الشديد يمكنك تنظيف الفلاتر وخزان تجميع
الأتربة بغسلهم جيداً.
بعد ذلك امسح خزان تجميع الأتربة بمنديل جاف، مع مراعاة ترك
الفلاتر تجف تماماً قبل إعادة تركيبها.

صورة 12

(a) قم بتركيب كلاً من فلتر الاتساخات والفلتر القماشي في خزان
تجميع الأتربة.

(b) قم بتركيب خزان تجميع الأتربة على وحدة الشطف وقم بتثبيتته
جيداً.

عند الحاجة يمكنك الحصول على الفلاتر من مركز خدمة العملاء



قبل الاستخدام لأول مرة

تركيب جهاز الشحن

وحدة الشحن مناسبة للتركيب الحائطي، كما يمكن استخدامها أيضاً
كحامل على منضدة.

صورة 1

■ أدخل قابس الشحن أولاً في حامل وحدة الشحن وقم بتثبيتته جيداً
من خلال تدويره.
■ في حالة استخدامها كحامل على منضدة، قم بتمرير الكابل عبر
التجويف الموجود بوحدة الشحن.

صورة 2

لتركيب الحائطي تخير مكاناً قريباً من أحد المقابس الكهربائية،
ثم قم بتثبيت وحدة الشحن الحائطي باستخدام البراغي المرفقة.

صورة 3

■ قم بتركيب المكنتسة العاملة بالبطاريات في وحدة الشحن كما هو
موضح في الصور.

■ تأكد من عدم وجود اتساخات على مواضع تلامس كل من المكنتسة
العاملة بالبطاريات وقابس الشحن. وقم عند اللزوم بتنظيف
مواضع التلامس.

■ قبل التشغيل لأول مرة، يجب شحن بطاريات المكنتسة لمدة
١٦ ساعة على الأقل.

صورة 4

■ أدخل قابس جهاز الشحن في المقبس.
■ فتضيء لمبة بيان عملية الشحن.
■ تظل لمبة البيان مضيئة طالما أن المكنتسة موصلة بالكهرباء عن
طريق جهاز الشحن.
■ ولا تنطفئ لمبة البيان حتى عند اكتمال شحن بطاريات المكنتسة.
■ تعرض جهاز الشحن والمكنتسة للسخونة أثناء ذلك أمر طبيعي ولا
يدعو للقلق.
■ يمكنك شحن المكنتسة العاملة بالبطاريات باستمرار أثناء عدم
استخدامها. وبهذه الطريقة تظل دائماً متاحة للاستخدام.

الشطف

صورة 5

أخرج المكنتسة من وحدة الشحن ثم اضغط على زر
التشغيل/الإيقاف في اتجاه السهم.

عربي

- يجب حفظ الأكياس البلاستيكية والرقاقات بعيدا عن متناول الأطفال والتخلص منها.
- = وإلا فيسكون هناك خطر الاختناق!

يرجى الاحتفاظ بإرشادات الاستخدام.
في حالة إعاةرة المكنسة لشخص آخر يرجى تسليمه إرشادات الاستخدام معها.

الاستخدام المطابق للتعليمات

هذا الجهاز مخصص للاستخدام المنزلي أو في التطبيقات المنزلية المتشابهة غير التجارية و/أو الاستعمالات الطبية. الاستخدام في التطبيقات المتشابهة للتطبيقات المنزلية يتم على سبيل المثال الاستخدام في الأماكن المخصصة للعاملين في المتاجر أو المكاتب أو المؤسسات الزراعية وغيرها من المؤسسات المهنية، وكذلك الاستخدام من قبل نزلاء البيسبنونات والقنادق الصغيرة وممتلكات السكنى المشابهة. هذا الجهاز مناسب للاستخدام على ارتفاع حتى 2000 متر فوق سطح البحر بحد أقصى. لا يجوز استعمال المكنسة إلا مع استخدام:

- خراطيش الفلاتر الأصلية
- قطع الغيار الأصلية أو الملحقات التكميلية الأصلية

المكنسة غير مناسبة لأغراض التالية:

- يجب دائما توصيل جهاز الشحن وتشغيله طبقا لما هو موضح في لوحة الصنع.
- لا تستخدم المكنسة أبداً للتنظيف دون وجود خراطيش الفلاتر. = وإلا فقد تتعرض المكنسة للضرر!
- لفصل جهاز الشحن عن التيار الكهربائي لا تجذب من كابل الكهرباء، بل اجذب القابس نفسه.
- لا تقم بشحن المكنسة في درجات حرارة اقل من صفر°م او اعلى من 40°م.
- لا تقم بتوصيل أو فتح جهاز الشحن إذا كان به عطل، ولكن استبدله بجهاز جديد.
- لا تقم بتشغيل الشفاط العامل بالبطاريات إذا كان به تلف.
- لتجنب التعرض للأخطار لا يجوز أن تتم عمليات الإصلاح واستبدال قطع غيار المكنسة - طالما أنها لم تذكر في موضوع «التنظيف» في هذا الدليل - إلا لدى مركز خدمة العملاء المعتمد.
- احرص على حماية المكنسة وجهاز الشحن من تأثيرات الطقس والرطوبة ومصادر السخونة.
- يلزم على الفور تعطيل الأجهزة القديمة وجعلها غير صالحة للاستخدام، وتسليمها بعد ذلك لمستودع التخلص من المخلفات ليتم التخلص منها طبقا للتعليمات.

تنظيف الأشخاص أو الحيوانات

شطف الأشياء التالية:

- المواد الصارة بالصحة أو الساخنة أو الملتهبة أو الأجسام حادة الحواف
- المواد الرطبة أو السائلة
- الغازات والمواد سريعة الاشتعال أو القابلة للانفجار
- الرماد أو السخام الناتج من المدافئ الحجرية أو أجهزة التدفئة المركزية.

إرشادات الأمان

هذه المكنسة تفي بالقواعد التقنية المعتمدة وشروط الأمان ذات الصلة.

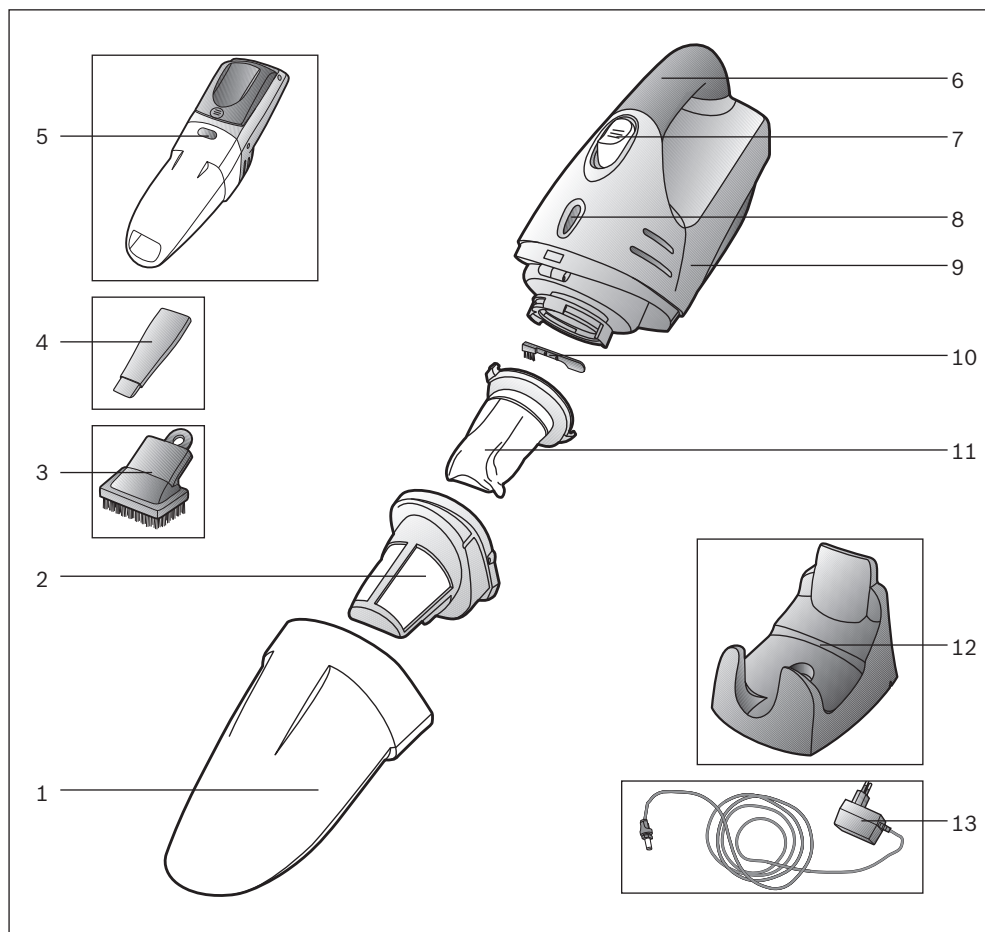
- الأطفال ابتداءً من سن ٨ سنوات فما فوق والأشخاص ذوي القدرات الجسدية أو الحسية أو العقلية المحدودة أو الذين يعانون من قصور في الخبرة و/أو ضعف في المعرفة يمكنهم استخدام هذه المكنسة إذا تم مراقبتهم أثناء ذلك أو شرح كيفية استخدام المكنسة لهم وتوعيتهم بالأخطار الناتجة عن ذلك.
- لا يجوز للأطفال اللعب بالمكنسة.
- لا يجوز للأطفال تنظيف المكنسة أو إجراء أعمال الصيانة المسموح بها للمستخدم بدون مراقبة.

إرشادات التخلص من الأجهزة القديمة

للتعرف على أحدث السبل المتبعة في التخلص من الأجهزة القديمة يرجى الاستعلام لدى التاجر المتخصص في الأجهزة أو لدى إدارة البلدية التي تتبعها.
تنبيه: تحتوي هذه المكنسة على بطاريات NIMH القابلة لإعادة الشحن. ويجب قبل التخلص من المكنسة خلع البطاريات فارغة الشحنة (انظر الصور 15)) والتخلص منها بطريقة لا تضر بالبيئة.

عربي

وصف المكنسة



8 لمبة بيان عملية الشحن
9 وحدة الشفط
10 فرشاة التنظيف
11 الفلتر القماشي
12 وحدة الشحن
13 قابس الشحن

1 خزان تجميع الأتربة
2 فلتر الاتساخات
3 فرشاة تنظيف الأثاث
4 رأس تنظيف الشقوق
5 زر تحرير خزان الاتساخات
6 المقبض
7 زر التشغيل/الإيقاف



Kundendienst – Customer Service**DE Deutschland, Germany**

BSH Hausgeräte Service GmbH
Zentralwerkstatt für kleine
Hausgeräte
Trautskirchener Strasse 6-8
90431 Nürnberg

Online Auftragsstatus, Filterbeutel-
Konfigurator und viele weitere
Infos unter:
www.bosch-home.com

Reparaturservice, Ersatzteile &
Zubehör, Produkt-Informationen:
Tel.: 0911 70 440 040
mailto:cp-servicecenter@
bshg.com
Wir sind an 365 Tagen rund um die Uhr
erreichbar.

AE United Arab Emirates,

الإمارات العربية المتحدة

BSH Home Appliances FZE
Round About 13,
Plot Nr MO-0532A
Jebel Ali Free Zone – Dubai
Tel.: 04 881 4401
mailto:service.uae@bshg.com
www.bosch-home.com/ae

AL Republika e Shqiperise,

Albania

ELEKTRO-SERVIS sh.p.k
Rr. Shkelqim Fusha, Selite,
Pallati "Matrix Konstruktion",
Kati 0 dhe +1
1023 Tirane
Tel.: 4 2278 130, -131
Fax: 4 2278 130
mailto:info@elektro-servis.com

EXPERT SERVIS

Rruga e Kavajës,
Kulla B Nr 223/1 Kati I
1023 Tirane
Tel.: 4 480 6061
Tel.: 4 227 4941
Fax: 4 227 0448
Cel: +355 069 60 45555
mailto:info@expert-servis.al

AT Österreich, Austria

BSH Hausgeräte
Gesellschaft mbH
Werkskundendienst
für Hausgeräte
Quellenstrasse 2
1100 Wien
Online Reparaturannahme,
Ersatzteile und Zubehör und
viele weitere Infos unter:
www.bosch-home.at
Reparaturservice, Ersatzteile &
Zubehör, Produktinformationen
Tel.: 0810 550 511
mailto:vie-stoerungsannahme@
bshg.com

Wir sind an 365 Tagen rund um die Uhr
für Sie erreichbar.

AU Australia

BSH Home Appliances Pty. Ltd.
7-9 Arco Lane
HEATHERTON, Victoria 3202
Tel.: 1300 368 339
mailto:bshau-as@bshg.com
www.bosch-home.com.au

BA Bosna i Hercegovina,

Bosnia-Herzegovina

"HIGH" d.o.o.
Gradačanka 29b
71000 Sarajevo
Tel.: 061 10 09 05
Fax: 033 21 35 13
mailto:bosch_siemens_sarajevo@
yahoo.com

BE Belgique, België, Belgium

BSH Home Appliances S.A.
Avenue du Laerbeek 74
Laarbeeklaan 74
1090 Bruxelles – Brussel
Tel.: 070 222 141
Fax: 024 757 291
mailto:bru-repairs@bshg.com
www.bosch-home.be

BG Bulgaria

BSH Domakinski Uredi
Bulgaria EOOD
115K Tsarigradsko Chausse Blvd.
European Trade Center Building,
5th floor
1784 Sofia
Tel.: 0700 208 17
Fax: 02 878 79 72
mailto:informacia.servis-bg@
bshg.com
www.bosch-home.bg

BH Bahrain, مملكة البحرين

Khalaifat Est.
P.O. Box 5111
Manama
Tel.: 01 7400 553
mailto:service@khalaifat.com

BY Belarus, Беларусь

ООО "БСХ Бытовая техника"
тел.: 495 737 2961
mailto:mok-kdhl@bshg.com

CH Schweiz, Suisse,

Svizzera, Svizzera

BSH Hausgeräte AG
Werkskundendienst für
Hausgeräte
Fahrweidstrasse 80
8954 Geroldswil
mailto:ch-info.hausgeraete@
bshg.com
Service Tel.: 0848 840 040
Service Fax: 0848 840 041
mailto:ch-reparatur@bshg.com
Ersatzteile Tel.: 0848 880 080
Ersatzteile Fax: 0848 880 081
mailto:ch-ersatzteil@bshg.com
www.bosch-home.com

CY Cyprus, Κύπρος

BSH Ikiakes Syskeves-Service
39, Arh. Makaanriou III Str.
2407 Egomi/Nikosia (Lefkosia)
Tel.: 7777 8007
Fax: 022 658 128
mailto:bsh.service.cyprus@
cytanet.com.cy

CZ Česká Republika,

Czech Republic

BSH domácí spotřebiče s.r.o.
Firemní servis domácích
spotřebičů
Pekařská 10b
155 00 Praha 5
Tel.: 0251 095 546
Fax: 0251 095 549
www.bosch-home.com/cz

DK Danmark, Denmark

BSH Hvidevarer A/S
Telegrafvej 4
2750 Ballerup
Tel.: 44 89 89 85
Fax: 44 89 89 86
mailto:BSH-Service.dk@
BSHG.com
www.bosch-home.dk

EE Eesti, Estonia

SIMSON OU
Raua 55
10152 Tallinn
Tel.: 0627 8730
Fax: 0627 8733
mailto:teenindus@simson.ee

ES España, Spain

BSH Electrodomésticos
España S.A.
Servicio Oficial del Fabricante
Parque Empresarial PLAZA,
C/ Manfredonia, 6
50197 Zaragoza
Tel.: 902 245 255 o 976 305 713
Fax: 976 578 425
mailto:CAU-Bosch@bshg.com
www.bosch-home.es

FI Suomi, Finland

BSH Kodinkoneet Oy
Itälähdenkatu 18 A, PL 123
00201 Helsinki
Tel.: 0207 510 700
Fax: 0207 510 780
mailto:Bosch-Service-
FI@bshg.com
www.bosch-home.fi
Lankapuhelimesta 8,28 snt/puhelu
+ 7 snt/min (alv 24%)
Matkapuhelimesta 8,28 snt/puhelu
+ 17 snt/min (alv 24%)

FR France

BSH Electroménager S.A.S.
50 rue Ardoin – BP 47
93401 SAINT-OUEN cedex

Service interventions à domicile:
01 40 10 11 00

Service Consommateurs:
0 892 698 010 (0,34 € TTC/mn)
mailto:soa-bosch-conso@bshg.com

Service Pièces Détachées et
Accessoires:
0 892 698 009 (0,34 € TTC/mn)
www.bosch-home.fr

GB Great Britain

BSH Home Appliances Ltd.
Grand Union House
Old Wolverton Road
Wolverton

Milton Keynes MK12 5PT
To arrange an engineer visit, to
order spare parts and accessories
or for product advice please visit
www.bosch-home.co.uk
or call

Tel.: 0344 892 8979*

*Calls are charged at the basic rate, please
check with your telephone service provider
for exact charges

GR Greece, Ελλάς

BSH Ikiakes Siskeves A.B.E.
Central Branch Service
17 km E.O. Athinon-Lamias &
Potamou 20
14564 Kifisia

Πανελλήνιο τηλέφωνο: 181 82
(Αστική χρέωση)
www.bosch-home.gr

HK Hong Kong, 香港

BSH Home Appliances Limited
Unit 1 & 2, 3rd Floor
North Block, Skyway House
3 Sham Mong Road
Tai Kok Tsui, Kowloon
Hong Kong

Tel.: 2565 6151

Fax: 2565 6681

mailto:bosch.hk.service@bshg.com
www.bosch-home.cn

HR Hrvatska, Croatia

BSH kućni uređaji d.o.o.
Kneza Branimira 22
10000 Zagreb

Tel.: 01 552 08 88

Fax: 01 640 36 03

mailto:informacije.servis-hr@
bshg.com
www.bosch-home.com/hr

HU Magyarország, Hungary

BSH Háztartási Készülék
Kereskedelmi Kft.
Háztartási gépek márkaszervize
Királyhágó tér 8-9
1126 Budapest

Hibabejelentés

Tel.: +361 489 5461

Fax: +361 201 8786

mailto:hibabejelentes@bsh.hu

Alkatrészrendelés

Tel.: +361 489 5463

Fax: +361 201 8786

mailto:alkatreszrendeles@bsh.hu

www.bosch-home.com/hu

IE Republic of Ireland

BSH Home Appliances Ltd.
Unit F4, Ballymount Drive
Ballymount Industrial Estate
Walkinstown

Dublin 12

Service Requests,
Spares and Accessories
Tel.: 01450 2655*

Fax: 01450 2520

www.bosch-home.co.uk

*0.03 € per minute at peak.

Off peak 0.0088 € per minute

IL Israel, ישראל

C/S/B/ Home Appliance Ltd.

1, Hamasger St.

North Industrial Park

Lod, 7129801

Tel.: 08 9777 222

Fax: 08 9777 245

mailto:csb-serv@csb-ltd.co.il

www.bosch-home.co.il

IN India, Bhārat, भारत

BSH Household Appliances

Mfg. Pvt. Ltd.

Arena House, 2nd Floor, Main Bldg,

Plot No. 103, Road No. 12, MIDC,

Andheri East

Mumbai 400 093

Toll Free 1800 266 1880

www.bosch-home.com/in

IS Iceland

Smith & Norland hf.

Noatuni 4

105 Reykjavik

Tel.: 0520 3000

Fax: 0520 3011

www.sminor.is

IT Italia, Italy

BSH Elettrodomestici S.p.A.

Via. M. Nizzoli 1

20147 Milano (MI)

Numero verde 800 829 120

mailto:info@bosch-elettrodomestici.it

www.bosch-home.com/it

KZ Kazakhstan, Қазақстан

IP Turebekov Yerzhan

Nurmanovich

Jangeldina str. 15

Shimkent 160018

Tel.: 0252 31 00 06

mailto:evrika_kz@mail.ru

LB Lebanon, لبنان

Teheni, Hana & Co.
Boulevard Dora 4043 Beyrouth
P.O. Box 90449

Jdeidh 1202 2040

Tel.: 01 255 211

mailto:info@Teheni-Hana.com

LT Lietuva, Lithuania

Senuku prekybos centras UAB

Jonavos g. 62

44192 Kaunas

Tel.: 0372 12146

Fax: 0372 12165

www.senukai.lt

LU Luxembourg

BSH électroménagers S.A.

13-15, ZI Breedeweues

1259 Senningerberg

Tel.: 26349 300

Fax: 26349 315

Reparaturen: lux-repair@bshg.com

Ersatzteile: lux-spare@bshg.com

www.bosch-home.com/lu

LV Latvija, Latvia

General Serviss Limited

Bullu street 70c

1067 Riga

Tel.: 07 42 41 37

mailto:bt@olimpeks.lv

Elkor Serviss

Brivibas gatve 201

1039 Riga

Tel.: 067 0705 20; -36

mailto:domoservice@elkor.lv

www.serviscentrs.lv

MD Moldova

S.R.L. "Rialto-Studio"

ул. Шугева 98

2012 Кишинев

тел./факс: 022 23 81 80

mailto:bosch-md@mail.ru

ME Crna Gora, Montenegro

Elektronika komerc

Ul. Slobode 17

84000 Bijelo Polje

Tel./Fax: 050 432 575

Mobil: 069 324 812

mailto:ekobosch.servis@

t-com.me

MK Macedonia, Македонија

GORENEC

Jane Sandanski 69 lok.3

1000 Skopje

Tel.: 022 454 600

Mobil: 070 697 463

mailto:gorenec@yahoo.com

MT Malta

Oxford House Ltd.

Notabile Road

Mriehel BKR 14

Tel.: 021 442 334

Fax: 021 488 656

www.oxfordhouse.com.mt

MV Raajeyge Jumhooriyyaa, Maldives

Lintel Investments
Ma. Maadheli, Majeedhee Magu Malé
Tel.: 0331 0742
mailto:mohamed.zuhuree@intel.com.mv

NL Nederland, Netherlands

BSH Huishoudapparaten B.V.
Taurusavenue 36
2132 LS Hoofddorp
Storingsmelding:
Tel.: 088 424 4010
Fax: 088 424 4845
mailto:bosch-contactcenter@bshg.com

Onderdelenverkoop:

Tel.: 088 424 4010
Fax: 088 424 4801
mailto:bosch-onderdelen@bshg.com
www.bosch-home.nl

NO Norge, Norway

BSH Husholdningsapparater A/S
Grensesvingen 9
0661 Oslo
Tel.: 22 66 06 00
Fax: 22 66 05 50
mailto:Bosch-Service-NO@bshg.com
www.bosch-home.no

NZ New Zealand

BSH Home Appliances Ltd.
Unit F 2, 4 Orbit Drive
Mairangi Bay
Auckland 0632
Tel.: 09 477 0492
Fax: 09 477 2647
mailto:bshnz-cs@bshg.com
www.bosch-home.co.nz

PL Polska, Poland

BSH Sprzet Gospodarstwa
Domowego sp. z o.o.
Al. Jerozolimskie 183
02-222 Warszawa
Centrala Serwisu
Tel.: 801 191 534
Fax: 022 572 7709
mailto:Serwis.Fabryczny@bshg.com
www.bosch-home.pl

PT Portugal

BSHP Electrodómesticos Lda.
Rua Alto do Montijo, nº 15
2790-012 Carnaxide
Tel.: 214 250 730
Fax: 214 250 701
mailto:bosch.electrodomeesticos.pt@bshg.com
www.bosch-home.pt

RO România, Romania

BSH Electrocasnice srl.
Sos. Bucuresti-Ploiesti,
nr. 19-21, sect.1
13682 Bucuresti
Tel.: 021 203 9748
Fax: 021 203 9733
mailto:service.romania@bshg.com
www.bosch-home.ro

RU Russia, Россия

ООО "БСХ Бытовая техника"
Сервис от производителя
Малая Калужская 19/1
119071 Москва
тел.: 495 737 2961
mailto:mok-kdhl@bshg.com
www.bosch-home.com

SA Kingdom Saudi Arabia,

المملكة العربية السعودية
Abdul Latif Jameel Electronics
and Airconditioning Co. Ltd.
BOSCH Service centre,
Kilo 5 Old Makkah Road
(Next to Toyota), Jamiah Dist.
P.O.Box 7997
Jeddah 21472
Tel.: 800 244 0043
mailto:kunnumalsp@alj.com
www.aljelectronics.com.sa

SE Sverige, Sweden

BSH Home Appliances AB
Landsvägen 32
169 29 Solna
Tel.: 0771 11 22 77 local rate
mailto:Bosch-Service-SE@bshg.com
www.bosch-home.se

SG Singapore, 新加坡

BSH Home Appliances Pte. Ltd.
TECHPLACE 1 and
Mo Kio Avenue 10
Block 4012 #01-01
569628 Singapore
Tel.: 6751 5000
Fax: 6751 5005
mailto:bshsgp.service@bshg.com
www.bosch-home.com.sg

SI Slovenija, Slovenia

BSH Hišni aparati d.o.o.
Litostrojska 48
1000 Ljubljana
Tel.: 01 583 07 00
Fax: 01 583 08 89
mailto:informacije.servis@bshg.com
www.bosch-home.com/si

SK Slovensko, Slovakia

BSH domácí spotřebiče s.r.o.
Organizačná zložka Bratislava
Galvaniho 17/C
821 04 Bratislava
Tel.: 02 44 45 20 41
mailto:opravy@bshg.com
www.bosch-home.com/sk

TR Türkiye, Turkey

BSH Ev Aletleri Sanayi
ve Ticaret A.S.
Fatih Sultan Mehmet Mahallesi
Balkan Caddesi No: 51
34771 Ümraniye, Istanbul
Tel.: 0 216 444 6333*
Fax: 0 216 528 9188
mailto:careline.turkey@bshg.com
www.bosch-home.com/tr
*Çağrı merkezini sabit hatlardan aramanın
bedeli şehir içi ücretlendirme, Cep
telefonlarından ise kullanılan tarifeye göre
değişiklik göstermektedir

TW Taiwan, 台湾

我們期盼您不斷的鼓勵與指導,
任何諮詢或服務需求,
歡迎洽詢客服專線
BSH Home Appliances Private Limited
台北市內湖區洲子街80號11樓
11F., No.80, Zhouzi St., Neihu Dist.
Taipei City 11493
Tel.: 0800 368 888
Fax: 02 2627 9788
mailto:bshztzn-service@bshg.com
www.bosch-home.com.tw

UA Ukraine, Україна

ТОВ "БСХ Побутова Техніка"
tel.: 044 490 2095
mailto:bsh-service.ua@bshg.com
www.bosch-home.com.ua

XK Kosovo

NTP GAMA
Rruga Mag Prishtine-Ferizaj
70000 Ferizaj
Tel.: 0290 321 434
mailto:a_service@gama-electronics.com

XS Srbija, Serbia

BSH Kućni aparati d.o.o.
Milutina Milankovića br. 9ž
11070 Novi Beograd
Tel.: 011 353 70 08
Fax: 011 205 23 89
mailto:informacije.servis-sr@bshg.com
www.bosch-home.rs

ZA South Africa

BSH Home Appliances (Pty) Ltd.
15th Road Randjespark
Private Bag X36, Randjespark
1685 Midrand – Johannesburg
Tel.: 086 002 6724
Fax: 086 617 1780
mailto:applianceserviceza@bshg.com
www.bosch-home.com/za

DE Garantie

Bundesrepublik Deutschland
siehe letzte Seite.

Ausland: Für dieses Gerät gelten die von der Vertretung unseres Hauses in dem Kaufland herausgegebenen Garantiebedingungen. Einzelheiten hierüber teilt Ihnen der Händler, bei dem Sie das Gerät gekauft haben, auf Anfrage jederzeit mit.

Zur Inanspruchnahme von Garantieleistungen ist in jedem Fall aber die Vorlage des Kaufbeleges erforderlich.

GB Conditions of guarantee

For this appliance the guarantee conditions as set out by our representatives in the country of sale apply. Details regarding same may be obtained from the dealer from whom the appliance was purchased. For claims under guarantee the sales receipt must be produced.

FR Conditions de garantie

A l'étranger, les conditions de garantie applicables à cet appareil sont celles s'accordées par la filiale du pays concerné.

Celles-ci peuvent être fournies par le Revendeur auprès duquel vous avez acheté l'appareil ou directement auprès de notre filiale. Si vous aviez besoin d'utiliser la garantie, la présentation de la facture d'achat sera nécessaire.

IT Condizioni di garanzia

Per questo apparecchio valgono le condizioni di garanzia stabilite dalla ns. Rappresentanza nella rispettiva Nazione.

Il venditore dell'apparecchio è a disposizione per ulteriori chiarimenti. La garanzia viene riconosciuta soltanto se accompagnata da regolare documento fiscale di acquisto rilasciato dal venditore.

NL Garantievoorwaarden

Voor het aangeschafte apparaat gelden de garantievoorwaarden welke door de vertegenwoordiging van de moederorganisatie in het land van aankoop zijn uitgegeven. Eventuele bijzonderheden hiervoor zal de leverancier, waarbij het apparaat is gekocht, desgevraagd verschaffen.

Om aanspraak te kunnen maken op eventuele garantie is het overleggen van de aankoopbon met koopen/of leverdatum vereist.

DK Garanti

Garantiebestemmelserne er ikke vedlagt, men fremsendes ved henvendelse til Bosch kundeservice. I øvrigt henvises til købelovens bestemmelser.

NO Leveringsbetingelse

I Norge gjelder NEL's leveringsbetingelser. Disse kan De få hos Deres forhandler eller direkte ved vårt hovedkontor.

SE Konsumentbestämmelser

I Sverige gäller av EHL antagna konsumentbestämmelser.

FI Takuu aika

Kodintekniikan tuotteille annetaan vähintään kahdentoista (12) kuukauden takuu tuotteesta riippuen. Takuu aika määritellään kunkin tuotteen osalta erikseen ja se on voimassa annettun määräajan tuotteen ostop. Tuotteen tietyille osille voidaan antaa em. määräajoista poikkeava takuu.

PT Condições de Garantia

Para este aparelho são válidas as condições de garantia emitidas pela nossa representação no país da aquisição. Mais detalhes poderão ser facultados pelo revendedor onde foi adquirido o aparelho.

Para recorrer aos serviços de garantia é imprescindível a apresentação da Fatura de Compra e bem assim, do documento de Garantia.

ES Condiciones de garantía

A este aparato son aplicables las condiciones de garantía acordadas por la representación de nuestra firma en el país de compra. Para más detalles sirvanse dirigir al correspondiente establecimiento del ramo en que se ha comprado el aparato. En caso de hacer uso de la garantía es necesario presentar el correspondiente comprobante de compra.

TR Garanti Şartları

Bu cihaz için satışın gerçekleştiği ülkedeki temsilciliğimiz tarafından berilenen garanti şartları geçerlidir. Garanti şartları ile ilgili detaylı bilgi için; cihazın satın alındığı bayiye ya da Tüketici Danışma Merkezimize başvurabilirsiniz. Garanti kapsamındaki taleplerinize cevap verilebilmesi için Yetkili Servisimize, cihaza ait faturayı veya okunaklı fotokopisini göstermeniz gerekmektedir.

PL Gwarancja

Dla urządzeń obowiązuja warunki gwarancyjne wydane przez nasze przedstawicielstwo w kraju zakupu. O szczegółach możecie się Państwo dowiedzieć u sprzedawcy, u którego dokonano zakupu urządzenia. Przy korzystaniu ze świadczeń gwarancyjnych wymagane jest przedłożenie dowodu zakupu.

الضمان AE

لهذا الجهاز تسري شروط الضمان السارية و الصادرة عن وكيل شركتنا في بلدكم.

يمكنكم السؤال عن الأمور التفصيلية الخاصة بهذا الشأن و في أي وقت لدى التاجر الذي قمتم باقتناء هذا الجهاز عنده.

عند المطالبة باستحقاقات الضمان فإنه من الضروري و في حال تقديم قسيمة الشراء .

RU Условия гарантийного обслуживания

Получить исчерпывающую информацию об условиях гарантийного обслуживания Вы можете в Вашем ближайшем авторизованном сервисном центре или в сервисном центре от производителя ООО «БСХ Бытовая Техника», а также найти в фирменном гарантийном талоне, выдаваемом при иродаже.

BG Гаранция

За този урег вжам условията, установени от представителството на нашата фирма в страната-купувач. Подробностите ще Ви бъдат разяснени от търговеца, от когото сте купили урега, по всяко време при запитване. За извършване на поправки в рамките на гаранционния срок във всеки случай е необходимо представянето на касовата бележка.

HU Garanciaiis feltételek

A garanciaiis feltételeket a 151/2003. (IX.22.) Korm. rendelet szabályozza. A vásárlástól számított 72 órán belülü meghibásodás esetén a kereskedő a készülék cseréjéről dönt. Ez utáni időszakban a Vevőszolgálat gondoskodik a lehető leggyorsabb javítás elvégzéséről.

A garanciára a vásárló a kitöltött garanciajeggyel, vagy a vásárlást igazoló számlával tarthat igényt. A használati utasítás be nem tartása, a garancia elvesztését vonhatja maga után.

Minőségtanúsítás: A 2/1984. (111.10) BkM-IpM rendelete alapján, mint forgalmazó tanúsítjuk, hogy a készülék a vásárlási tájékoztatóban közölt adatoknak megfelel.

A változtatás jogát fenntartjuk.

RO Garanție

Pentru acest aparat sunt valabile prevederile de garanție acordate de reprezentantul nostru și conforme cu legislația în vigoare.

Comerciantul la care ați achiziționat aparatul, vă oferă la cerere informații amănunțite despre prevederile de garanție.

Pentru a beneficia de serviciile de garanție va trebuie însă să prezentați în orice caz bonul de cumpărare.

UK На цей пристрій поширюються гарантійні зобов'язання, надані представництвом нашої фірми в країні придбання. Докладні відомості про гарантійні зобов'язання можна отримати будь-коли в продавця, в якого був придбаний цей пристрій. Під час звертання в гарантійному випадку потрібно пред'явити оригінал документу, що підтверджує купівлю пристрою.

EL ΟΡΟΙ ΕΓΓΥΗΣΗΣ

1. Η Εγγύηση καλής λειτουργίας των προϊόντων μας παρέχεται για χρονικό διάστημα είκοσι τεσσάρων (24) μηνών από την ημερομηνία της πρώτης αγοράς που αναγράφεται στη θεωρημένη απόδειξη αγοράς. Για την παροχή της εγγύησης απαιτείται η επίδειξη της θεωρημένης απόδειξης αγοράς στην οποία αναγράφεται ο τύπος και το μοντέλο του προϊόντος.
2. Η εταιρεία μέσα στα ανωτέρω χρονικά όρια, σε περίπτωση πλημμελούς λειτουργίας της συσκευής, αναλαμβάνει την υποχρέωση της επαναφοράς της σε ομαλή λειτουργία και της αντικατάστασης κάθε τυχόν ελαττωματικού μέρους (πλην των αναλωσίμων και των ευπαθών, όπως τα γυάλινα, λαμπτήρες κλπ). Απαραίτητη προϋπόθεση για να ισχύει η εγγύηση είναι η μη λειτουργία της συσκευής να προέρχεται από την πολυμελή κατασκευή της και όχι επί παραδείγματι από κακή χρήση, λανθασμένη εγκατάσταση, μη τήρηση των οδηγιών χρήσης της συσκευής, ακατάλληλη συντήρηση από πρόσωπα μη εξουσιοδοτημένα από την BSH Ελλάς ABE ή από εξωγενείς παράγοντες όπως διακοπές ηλεκτρικού ρεύματος ή διαφοροποίησης της τάσης κλπ
3. Στην περίπτωση που το προϊόν δεν λειτουργεί σωστά λόγω της κατασκευής του και εφόσον η πλημμελής λειτουργία εκδηλώθηκε κατά την περίοδο εγγύησης, το Εξουσιοδοτημένο Σέρβις (η το εξουσιοδοτημένο συνεργείο) της BSH Ελλάς ABE θα το επισκευάσει με σκοπό τη χρήση για την οποία κατασκευάστηκε, χωρίς να υπάρξει χρέωση για ανταλλακτικά ή την εργασία.
4. Ξεν καλύπτονται από την εγγύηση οι χρεώσεις και οι κίνδυνοι που σχετίζονται με τη μεταφορά του προϊόντος προς επισκευή στον μεταπωλητή ή προς το Εξουσιοδοτημένο Σέρβις της BSH Ελλάς ABE
5. Όλες οι επισκευές της εγγύησης πρέπει να γίνονται από το Εξουσιοδοτημένο Σέρβις (η το εξουσιοδοτημένο συνεργείο) της BSH Ελλάς ABE.
6. Η εγγύηση δεν καλύπτει κανένα προϊόν που χρησιμοποιείται πέραν των προδιαγραφών για τις οποίες κατασκευάστηκε (π.χ. οικιακή χρήση).
7. Η εγγύηση καλής λειτουργίας που παρέχεται από τον κατασκευαστή παύει αν αποκολληθούν, αλλοιωθούν ή τροποποιηθούν με οποιοδήποτε τρόπο οι ταινίες ασφαλείας ή οι ειδικές διακριτικές αυτοκόλλητες ετικέτες επί των οποίων αναγράφεται ο αριθμός σειράς ή η ημερομηνία αγοράς.
8. Η εγγύηση δεν καλύπτει:
 - Επισκευές, μετατροπές ή καθαρισμούς που έλαβαν χώρα σε κέντρο service μη εξουσιοδοτημένο από την BSH Ελλάς ABE
 - Λάθος χρήση, υπερβολική χρήση, χειρισμό ή λειτουργία του προϊόντος κατά τρόπο μη σύμφωνο με τις οδηγίες που περιέχονται στα εγχειρίδια χρήσης και/ή στα σχετικά έγγραφα χρήσης, συμπεριλαμβανομένων της πλημμελούς φύλαξης της συσκευής , της πτώσης της συσκευής κλπ.
 - Προϊόντα με δυσανάγνωστο αριθμό σειράς.
 - Ζημιές που προκαλούνται ενδεικτικά από αστραπές, νερό ή υγρασία, φωτιά, πόλεμο, δημόσιες αναταραχές, λάθος τάσεις του δικτύου παροχής ρεύματος, ή οποιοδήποτε λόγο που είναι πέραν από τον έλεγχο του κατασκευαστή ή του εξουσιοδοτημένου συνεργείου.
9. Η εγγύηση που προσφέρεται παύει να ισχύει εφόσον η κυριότητα της συσκευής μεταβιβαστεί σε τρίτο πρόσωπο από τον αρχικό αγοραστή το όνομα του οποίου αναγράφεται στο παραστατικό αγοράς της συσκευής.
10. Αντικατάσταση της συσκευής γίνεται μόνο εφόσον δεν είναι δυνατή η επιδιόρθωση της κατόπιν πιστοποίησης της αδυναμίας επισκευής από το Εξουσιοδοτημένο Σέρβις (η το εξουσιοδοτημένο συνεργείο) της BSH Ελλάς ABE
11. Η κάθε επισκευή ή η αντικατάσταση ελαττωματικού μέρους δεν παρατείνει τον χρόνο εγγύησης του προϊόντος.
12. Εξαρτήματα και υλικά που αντικαθίστανται κατά τη διάρκεια της εγγύησης επιστρέφονται στο συνεργείο.

BOSCH

Πανελλήνιο τηλέφωνο εξυπηρέτησης πελατών:

18182 (αστική χρέωση για τα μεγάλα αστικά κέντρα)

Εξυπηρέτηση πελατών:

Αθήνα: 17ο χλμ Εθνικής οδού Αθηνών - Λαμίας & Ποταμού 20, Κηφισιά

Θεσσαλονίκη: Χάλκης - Πατριαρχικό Πυλαίας, 57001, Θέρμη

Πάτρα: Χαραλάμπη & Ερευνωστρώλε

Κρήτη: Εθνικής Αντιστάσεως 23 & Καλαμά, Ηράκλειο

Κύπρος: Αρχ. Μακαρίου Γ' 39, Έγκωμη - Λευκωσία - Παγκύπριο τηλ.: 77778007



de

Dieses Gerät ist entsprechend der europäischen Richtlinie 2012/19/EU über Elektro- und Elektronikaltgeräte (waste electrical and electronic equipment - WEEE) gekennzeichnet. Die Richtlinie gibt den Rahmen für eine EU-weit gültige Rücknahme und Verwertung der Altgeräte vor.

en

This appliance is labelled in accordance with European Directive 2012/19/EU concerning used electrical and electronic appliances (waste electrical and electronic equipment - WEEE). The guideline determines the framework for the return and recycling of used appliances as applicable throughout the EU.

fr

Cet appareil est marqué selon la directive européenne 2012/19/UE relative aux appareils électriques et électroniques usagés (waste electrical and electronic equipment - WEEE). La directive définit le cadre pour une reprise et une récupération des appareils usagés applicables dans les pays de la CE.

it

Questo apparecchio dispone di contrassegno ai sensi della direttiva europea 2012/19/UE in materia di apparecchi elettrici ed elettronici (waste electrical and electronic equipment - WEEE). Questa direttiva definisce le norme per la raccolta e il riciclaggio degli apparecchi dismessi valide su tutto il territorio dell'Unione Europea.

nl

Dit apparaat is gekenmerkt in overeenstemming met de Europese richtlijn 2012/19/EU betreffende afgedankte elektrische en elektronische apparatuur (waste electrical and electronic equipment - WEEE).

De richtlijn geeft het kader aan voor de in de EU geldige terugneming en verwerking van oude apparaten.

da

Dette apparat er klassificeret iht. det europæiske direktiv 2012/19/EU om affald af elektrisk- og elektronisk udstyr (waste electrical and electronic equipment - WEEE).

Dette direktiv angiver rammerne for indlevering og recycling af kasserede apparater gældende for hele EU.

no

Dette apparatet er klassifisert i henhold til det europeiske direktivet 2012/19/EU om avhending av elektrisk- og elektronisk utstyr (waste electrical and electronic equipment - WEEE).

Direktivet angir rammene for innlevering og gjenvinning av innbytteprodukter.

sv

Denna enhet är märkt i enlighet med der europeiska direktivet 2012/19/EU om avfall som utgörs av eller innehåller elektroniska produkter (waste electrical and electronic equipment - WEEE).

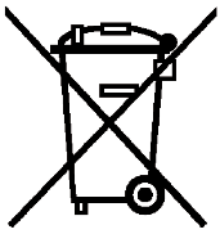
Direktivet anger ramarna för inom EU giltigt återtagande och korrekt återvinning av uttjänta enheter.

fi

Tämän laitteen merkintä perustuu käytettyjä sähkö- ja elektroniikkalaitteita (waste electrical and electronic equipment - WEEE) koskevaan direktiiviin 2012/19/EU. Tämä direktiivi määrittää käytettyjen laitteiden palautus- ja kierrätys-säännökset koko EU:n alueella.

es

Este aparato está marcado con el símbolo de cumplimiento con la Directiva Europea 2012/19/UE relativa a los aparatos eléctricos y electrónicos usados (Residuos de aparatos eléctricos y electrónicos RAEE). La directiva proporciona el marco general válido en todo el ámbito de la Unión Europea para la retirada y la reutilización de los residuos de los aparatos eléctricos y electrónicos.

**pt**

Este aparelho está marcado em conformidade com a Directiva 2012/19/UE relativa aos resíduos de equipamentos eléctricos e electrónicos (waste electrical and electronic equipment - WEEE).
A directiva estabelece o quadro para a criação de um sistema de recolha e valorização dos equipamentos usados válido em todos os Estados Membros da União Europeia.

el

Αυτή η συσκευή χαρακτηρίζεται σύμφωνα με την ευρωπαϊκή οδηγία 2012/19/ΕΕ περί ηλεκτρικών και ηλεκτρονικών συσκευών (waste electrical and electronic equipment - WEEE).
Η οδηγία προκαθορίζει τα πλαίσια για μια απόσυρση και αξιοποίηση των παλιών συσκευών με ισχύ ό' όλη την ΕΕ.

tr

Bu ürün 2012/19/EU sayılı Atık Elektrikli ve Elektronik Ekipmanlar Direktifi'ne göre etiketlenmiştir. Ulusal yönetmelik (Türkiye Resmi Gazetesi No:28300 Tarih: 22.05.2012) Avrupa genelinde geçerli olan, ürünlerin geri toplanması ve geri dönüştürülmesi ile ilgili yapıyı belirtir.

pl

To urządzenie jest oznaczone zgodnie z Dyrektywą Europejską 2012/19/UE oraz polską Ustawą z dnia 29 lipca 2005r. „O użytym sprzęcie elektrycznym i elektronicznym” (Dz.U. z 2005 r. Nr 180, poz. 1495) symbolem przekreślonego kontenera na odpady. Takie oznakowanie informuje, że sprzęt ten, po okresie jego użytkowania nie może być umieszczany łącznie z innymi odpadami pochodzącymi z gospodarstwa domowego. Użytkownik jest zobowiązany do oddania go prowadzącym zbieranie użytego sprzętu elektrycznego i elektronicznego. Prowadzący zbieranie, w tym lokalne punkty zbiórki, sklepy oraz gminne jednostka, tworzą odpowiedni system umożliwiający oddanie tego sprzętu. Właściwe postępowanie ze użytym sprzętem elektrycznym i elektronicznym przyczynia się do uniknięcia szkodliwych dla zdrowia ludzi i środowiska naturalnego konsekwencji, wynikających z obecności składników niebezpiecznych oraz niewłaściwego składowania i przetwarzania takiego sprzętu.

hu

Ez a készülék az elhasznált villamossági és elektronikai készülékekről szóló 2012/19/EU irányelvnek megfelelő jelölést kapott.
Ez az irányelv a már nem használt készülékek visszavételének és hasznosításának EU-szerte érvényes kereteit határozza meg.

bg

Този уред е обозначен в съответствие с европейската директива 2012/19/ЕС за стари електрически и електронни уреди (waste electrical and electronic equipment - WEEE).
Тази директива регламентира валидните в рамките на ЕС правила за приемане и използване на стари уреди

ru

Данный прибор имеет отметку о соответствии европейским нормам 2012/19/EU утилизации электрических и электронных приборов (waste electrical and electronic equipment - WEEE).
Данные нормы определяют действующие на территории Евросоюза правила возврата и утилизации старых приборов.

ro

Acest aparat este marcat corespunzător directivei europene 2012/19/UE în privința aparatelor electrice și electronice vechi (waste electrical and electronic equipment - WEEE).
Directiva prescrie cadrul pentru o preluare înapoi, valabilă în întreaga UE, și valorificarea aparatelor vechi.

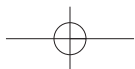
uk

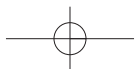
Цей прилад маркіровано згідно положень європейської Директиви 2012/19/EU стосовно електронних та електроприладів, що були у використанні (waste electrical and electronic equipment - WEEE).
Директивою визначаються можливості, які є дійсними у межах Європейського союзу, щодо прийняття назад та утилізації бувших у використанні приладів.

ar

رد 2012/19/EU كىءاپورا طبواض قباطم هاگتسد نيا كىكىنورتكلال و كىقرب هتهك كاه هاگتسد هراب ((waste electrical and electronic equipment - WEEE تسىا هدىش صخشم
بوج راهج ، تسىا ربتعم اپوا رسارس رد هك طبواض نيا كاه هاگتسد تفابىزاب و نتفرگ سبزاب هوپش كلك دنك كىم نىيغت از هتهك









**Bosch Çağrı
Merkezi**

444 6 333
7/24 hizmetinizde



BOSCH

(Sabit telefonlardan veya cep telefonlarından alan kodu çevirmeden)

Sabit telefonlardan yapılan aramalarda kullanmakta olduğunuz tarife üzerinden, cep telefonu ile yapılan aramalarda ise kayıtlı olduğunuz GSM operatörünün tarifesi üzerinden ücretlendirme yapılmaktadır.

Yazılı başvurular için adresimiz

BSH Ev Aletleri Sanayi ve Ticaret AŞ
Fatih Sultan Mehmet Mah. Balkan Cad. No: 51 Ümraniye 34771 - İstanbul

Bosch'u tercih ettiğiniz için teşekkür eder, ürününüzü iyi günlerde kullanmanızı dileriz.



KÜÇÜK EV ALETLERİ G A R A N T İ B E L G E S İ

- Cihazınız; kullanma kılavuzunda gösterildiği şekilde kullanılması ve yetkili kıldığımız teknik servis elemanları dışındaki şahıslar tarafından bakım, onarım veya başka bir nedenle müdahale edilmiş olması şartıyla bütün parçaları dahil olmak üzere tamamen malzeme, işçilik ve üretim hatalarına karşı **2 (İKİ) YIL SÜRE İLE GARANTİ EDİLMİŞTİR.**
- Bu garanti belgesinde yer alan şartlar, Türkiye'de satılan ürünler için geçerlidir.
- Arızaların giderilmesi konusunda uygulanacak teknik yöntemlerin tespiti ile değiştirilecek parçaların saptanması tamamen firmamıza aittir.
- Malın tesliminden sonraki yıkama, bosalıtma ve sevkیات anında meydana gelecek arızalar garanti kapsamı dışındadır.
- Kullanma hatalarından meydana gelen hasar, arıza ve bilgilendirme hizmetleri garanti kapsamı dışındadır.
- Voltaı düşüklüğü veya fazlalığı, hatalı elektrik tesisatı, ürün etiketinde yazılı voltajdan farklı voltajda kullanma nedenlerinden meydana gelen hasar ve arızalar garanti kapsamı dışındadır.
- Doğal afetler (Deprem -Sel baskını v.b.) yangın ve yıldırım düşmesinden meydana gelecek arızalar ve hasarlar garanti kapsamı dışındadır.
- Belge üzerine tahrifat yapıldığı, cihazın üzerindeki orijinal seri numarası kaldırıldığı veya tahrifat yapıldığı takdirde garanti geçersizdir.

GARANTİ ŞARTLARI

- Garanti süresi, malın teslim tarihinden itibaren başlar ve 2 yıldır.
- Malın bütün parçaları dahil olmak üzere tamamı garantisizdir.
- Malın ayıplı olduğunun anlaşılması durumunda tüketicisi, 6502 sayılı Tüketicinin Korunması Hakkında Kanunun 11 inci maddesinde yer alan;

- Sözleşmeden önce,
 - Satış bedelinden indirim isteme,
 - Ücretsiz onarım isteme,
 - Satılan ayıpsız bir misli ile değiştirilmesini isteme,
- haklarından birini kullanabilir.

- Tüketicinin bu haklarından ücretsiz onarım hakkını seçmesi durumunda satıcı; işçilik masrafı, değiştirilen parça bedeli ya da başka herhangi bir ad altında hiçbir ücret talep etmesizin malın onarımını yapmak veya yaptırmakla yükümlüdür. Tüketicisi ücretsiz onarım hakkını üretici veya ithalatçıya karşı da kullanabilir. Satıcı, üretici ve ithalatçı tüketicinin bu hakkını kullanmasından müteselsilen sorumludur.
- Tüketicinin, ücretsiz onarım hakkını kullanması halinde malın;
 - Garanti süresi içinde tekrar arızalanması,
 - Tamiri için gereken azami sürenin aşılması,
 - Tamirinin mümkün olmadığının, yetkili servis istasyonu, satıcı, üretici veya ithalatçı tarafından bir raporla belirlenmesi durumlarında;tüketicisi malın bedel iadesini, ayıp oranında bedel indirimi veya imkan varsa malın ayıpsız misli ile değiştirilmesini satıcıdan talep edilir. Satıcı, tüketicinin talebini reddedemez. Bu talebin yerine getirilmemesi durumunda satıcı, üretici ve ithalatçı müteselsilen sorumludur.
- Malın tamir süresi 20 iş gününü geçemez. Bu süre, garanti süresi içerisinde mala ilişkin arızanın Yetkili Servis İstasyonuna veya satıcıya bildirim tarihinde, garanti süresi dışında ise malın Yetkili Servis İstasyonuna teslim tarihinden itibaren başlar. Malın arızasının 10 iş günü içerisinde giderilememesi halinde, üretici veya ithalatçı; malın tamiri tamamlanincaya kadar benzer özelliklere sahip başka bir malı tüketicinin kullanımına tahsis etmek zorundadır. Malın garanti süresi içerisinde arızalanması durumunda, tamirde geçen süre garanti süresine eklenir.
- Malın kullanım kılavuzunda yer alan hususlara aykırı kullanılmasından kaynaklanan arızalar garanti kapsamı dışındadır.
- Tüketicisi, garantiden doğan haklarının kullanılması ile ilgili olarak çıkabilecek uyuşmazlıklarda yerleşim yerinin bulunduğu Tüketicisi Hakem Heyetine veya Tüketicisi Hakem Heyetine başvurabilir.
- Satıcı tarafından bu Garanti Belgesinin verilmesi durumunda, tüketicisi Gümrük ve Ticaret Bakanlığı Tüketicinin Korunması ve Piyasa Gözetimi Genel Müdürlüğüne başvurabilir.

Marka	Ürün İsmi
Bosch	Kahve Makinası
Bosch	Dilim Kesici
Bosch	EkmeK Kızartma Mak.
Bosch	Su Isıtıcı (Kettle)
Bosch	Mikser
Bosch	Mutfak Robotu
Bosch	Kahve Değirmeni
Bosch	Tost Makinası
Bosch	Kıyma Makinası
Bosch	Saç Kurutma Mak.
Bosch	Baskül
Bosch	Şarjlı El Süpürgesi
Bosch	Utü
Bosch	Blender
Bosch	Saç Şekillendirme cihazı
Bosch	Meyva Sıkacağı
Bosch	Meyva ve Sebze Sıkacağı
Bosch	Masaj Aletleri

Bu ürün Bosch için BSH Ev Aletleri San. ve Tic. A.Ş. tarafından imal/ithal edilmektedir.

BSH EV ALETLERİ SAN. VE TİC. A.Ş.

Fatih Sultan Mehmet Mah. Balkan Cad. No: 51 Ümraniye 34771 - İstanbul
Tel.: (0216) 528 90 00 Faks: (0216) 528 91 88

Değerli Müşterimiz

Bosch Çağrı Merkezi 444 6 333 no.lu telefon numarası ile, 7 gün 24 saat hizmet vermektedir. Doğrudan bu numarayı çevirerek satış öncesi ve satış sonrası hizmetlerimizden faydalanabilirsiniz.

Bosch Çağrı Merkezimize ayrıca www.bosch-home.com/tr adresindeki Müşteri Hizmetleri bölümünde bulunan Müşteri Hizmetleri Formunu doldurarak ya da 0216 528 91 88 no.lu telefona faks çekerek de ulaşabilirsiniz.

Yetkili Servis listemize aşağıda yazılı internet adreslerinden veya çağrı merkezi numaramızdan ulaşabilirsiniz.

www.bosch-home.com/tr

www.bosch-yetkiliservisi.com

Aşağıda yer alan konularda yardımcı olmanızı rica ederiz.

1. Cihazınızı kullanma kılavuzunda belirtilen hususlara göre kullanmaya özen gösteriniz.
2. Ürününüzle ilgili hizmet talebiniz olduğunda yukarıda yazılı telefonlardan Çağrı Merkezimizi arayınız.
3. Hizmet için gelen teknisyene "BOSCH YETKİLİ SERVİS" kimlik kartını sorunuz. Bu kimlik kartı, 18 yaşından küçük elemanlara verilmemektedir.
4. Yetkili servisimiz, cihazınızda yapılan herhangi bir işlemden sonra size servis fişini düzenleyip vermek zorundadır. Bu servis fişini mutlaka isteyiniz ve kesinlikle saklayınız.



DİKKAT

Garanti süresinin anlaşmazlık durumunda fatura tarihi esas alınacağından bu belge ile birlikte faturanın veya okunaklı fotokopisinin saklanması gereklidir.

ÜRETİCİ VEYA İTHALATÇI FİRMANIN SATICI FİRMANIN

Ünvanı : BSH Ev Aletleri Sanayi ve Ticaret A.Ş. Ünvanı :

Adresi : FSM Mh. Balkan Cd. No.51, Adresi :

Ümraniye 34771 İstanbul Telefonu :

Telefonu : 0216 528 90 00 Pbx Faks :

Faks : 0216 528 91 88 E-posta :

E-posta : boschcagrimerkezi@bshg.com Fatura Tarih ve sayısı:

Yetkilinin imzası :  Teslim Tarihi ve yeri :

Yetkilinin imzası :

Firmanın Kaşesi:

BSH Ev Aletleri Sanayi ve Ticaret A.Ş.

Firmanın Kaşesi :

MALIN

Cinsi : KÜÇÜK EV ALETLERİ

Markası : BOSCH

Modeli :

Garanti Süresi : 2 YIL

Azami tamir süresi : 20 İŞ GÜNÜ

Bandrol ve Seri No. :

Информация изготовителя о гарантийном и сервисном обслуживании

1. Издание _____ Пункты 1,2 заполняются только в случае если данные содержатся в сервисном паспорте изделия (кассовый чек и/или товарный чек, товарная накладная).
2. Модель _____

3. Данная информация распространяется на малые бытовые приборы товарного знака Bosch: кофеварки, кофемашинки, кофемолки, весы, кухонные комбайны, миксеры, пылесосы, резки, тостеры, утюги, фены, распылители для волос, электрокалориферы, соковыжималки, измельчители, блендеры, гладильные доски, ванночки, наполненные весы и аналогичные им изделия.



4. Уважаемые дамы и господа, сообщаем Вам, что подтверждение соответствия нашей продукции обязательным требованиям в соответствии с законодательством осуществляется в форме обязательной сертификации и декларирования соответствия.

Информацию об обязательном подтверждении соответствия наших приборов, в том числе данные о номере сертификата соответствия (декларации о соответствии) и сроке его (ее) действия, пожалуйста, проверяйте под контролем трансакционной информации «БСХ Хаусгерäte GmbH», адрес штаб-квартиры: 81739 Мюнхен, Карл-Верри Штрассе 34, Германия (BSH Hausgeräte Organisation, выполняющей функции иностранного изготовителя, уполномоченной изготовителем на основании договора с ним, является ООО «БСХ Бытовые Приборы», 198515, Санкт-Петербург, г. Петергоф, ул. Карла Симеона, д.11 лит. А, филиал в г. Москва, 119071, ул. Малая Калужская, д.15, телефон (495) 737-2777, факс (495) 737-2796.

5. Обязательные сведения о технических характеристиках прибора приведены на типовой табличке прибора или на его этикетке и/или в сопроводительной документации.

6. Аксессуары и средства по уходу

Для безупречного функционирования Вашей техники и ухода за ней производитель рекомендует использовать только оригинальные аксессуары и средства по уходу. Оригинальные аксессуары разработаны производителем, они идеально подходят именно для Вашего прибора. Оригинальные аксессуары не являются запчастями. Оригинальные аксессуары продаются отдельно от прибора. По всем вопросам, связанным с аксессуарами и средствами по уходу для Вашей бытовой техники, Вы можете обратиться в авторизованные сервисные центры, перечисленные на обороте.

7. Гарантия изготовителя

Фирма изготовитель предоставляет на приобретенный Вами в Российской Федерации бытовой прибор гарантию в соответствии с действующим законодательством РФ сроком 1 год. На приобретенный в Республике Беларусь бытовой прибор, к которому при покупке был выдан Гарантийный талон, действуют гарантийные условия, не противоречащие законодательству Республики Беларусь.

Прием заявок на ремонт (круглосуточно)

в г. Москве:
в г. Санкт-Петербурге:

☎ (495) 737-2961
☎ (812) 449-3161

Адреса и телефоны авторизованных сервисных центров приведены на обороте, а также в интернете: <http://www.bosch-home.com/ru/> в разделе Сервис.

Рекомендуем Вам пользоваться услугами только авторизованных сервисных центров.

Оригинальные аксессуары и средства по уходу для бытовой техники Bosch Вы можете приобрести в нашем фирменном интернет-магазине: www.bosch-home.com/ru/store. С условиями заказа, оплаты и доставки Вы можете ознакомиться на сайте.

8. Внимание! Важная информация для потребителей

Данный прибор предназначен для использования исключительно для личных, семейных, домашних и иных нужд, не связанных с осуществлением предпринимательской деятельности либо удовлетворением бытовых потребностей в офисе предприятия, учреждения или организации. Использование прибора в целях, отличных от вышеуказанных, является нарушением прав надлежущей эксплуатации прибора.

Все инструкции сохраняйте всегда на приборе в течение всего срока службы прибора. Удаление таблички ведет к обесцениванию прибора и к возможным нарушениям правил его эксплуатации.

Изготовитель не несет ответственность за недостатки в приборе, если сервисной службой будет доказано, что они возникли после передачи прибора потребителю вследствие нарушения им правил пользования, транспортировки, хранения, действий третьих лиц, непреодолимой силы (пожара, природной катастрофы и т.п.), попадания бытовых насекомых и грызунов, воздействия иных посторонних факторов, а также вследствие существенных нарушений технических требований, установленных ГОСТ 32144-2013.

Для подтверждения даты покупки прибора при гарантийном ремонте или предоставлении иных предусмотренных законом требований убедительно просим Вас сохранять документы о покупке (чек, квитанция, иные документы, подтверждающие дату и место покупки).

Соблюдение рекомендаций и указаний, содержащихся в инструкции по эксплуатации (правилах пользования), поможет избежать проблем в эксплуатации прибора и его обслуживании.

Неисправные узлы приборов в гарантийный период бесплатно ремонтируются или заменяются новыми. Решение вопроса о целесообразности их замены или ремонта остается за службами сервиса.

9. Информация о сервисе

В период после истечения гарантийного срока наша Служба Сервиса, а также мастерские наших партнеров всегда готовы предложить Вам свои услуги. Список адресов уполномоченных изготовителем пунктов авторизованного сервиса обслуживания находится на обороте.

Срок службы малых бытовых приборов (кроме кухонных комбайнов и пылесосов) составляет 2 года.

Срок службы кухонных комбайнов и пылесосов составляет 5 лет. Срок службы изделия исчисляется с даты его покупки, либо при невозможности ее определения, с даты изготовления изделия, начисляется по типу табличку изделия. В соответствии с определением, с даты изготовления изделия маркируется РО ГПММ, где ГП – год изготовления, минус 13020, а МММ – месяц изготовления. Для определения года изготовления прибора необходимо к 1320 прибавить число ГП.



BOSCH

Разработано для жизни

**Информация о бытовой технике, произведенной* под контролем концерна
БСХ Хаусгерете ГмБХ, Карл-Верн-Штр. 34, 81739 Мюнхен, Германия
в соответствии с требованиями Федерального Закона РФ от 23 ноября 2009 г.
№ 261-ФЗ, законодательства о техническом регулировании
и законодательства о защите прав потребителей Российской Федерации**

Продукция: пылесосы

Товарный знак: Bosch

ВНИМАНИЕ! Ассортимент продукции постоянно обновляется. Технические характеристики продукции, в том числе энергоэффективности, постоянно совершенствуются. Продукция регулярно проходит обязательную процедуру подтверждения соответствия согласно действующему законодательству. Информацию о реквизитах актуальных сертификатов соответствия и сроках их действия, актуальную информацию о классе и характеристиках энергоэффективности продукции, информацию об актуальном ассортименте продукции можно получить у организации, выполняющей функции иностранного изготовителя на территории Российской Федерации ООО «БСХ Бытовые Приборы», 198515, Санкт-Петербург, г. Петергоф, ул. Карла Сименса, д.1 лит. А, филиал в г. Москва, 119071, ул. Малая Калужская, д.15, телефон (495) 737-2777, факс (495) 737-2798.

Компания ООО «БСХ Бытовые Приборы», 198515, Санкт-Петербург, г. Петергоф, ул. Карла Сименса, д.1 лит. А, филиал в г. Москва, 119071, ул. Малая Калужская, д.15, телефон (495) 737-2777, факс (495) 737-2798 осуществляет свою деятельность по подтверждению соответствия продукции от имени производителя на единой таможенной территории Таможенного союза в соответствии с действующими Техническими регламентами, в качестве уполномоченного Изготовителем лица, а также выполняет требования, предусмотренные Законом РФ №184-ФЗ «О техническом регулировании» для лица, выполняющего функции иностранного изготовителя на территории Российской Федерации.

Импортером в Российскую Федерацию продукции, сертифицированной в качестве серийно производимой, является ООО «БСХ Бытовые Приборы», 198515, Санкт-Петербург, г. Петергоф, ул. Карла Сименса, д.1 лит. А, филиал в г. Москва, 119071, ул. Малая Калужская, д.15, телефон (495) 737-2777.

Организацией, указываемой на продукции в целях идентификации продукции и осуществляющей первичное размещение продукции на рынке Европейского союза, является Роберт Бош Хаусгерете ГмБХ Карл-Верн-Штр. 34, 81739 Мюнхен, Германия (Robert Bosch Hausgeräte GmbH, Carl-Wery-Str. 34, 81739 München, Germany).

Юридическим лицом (изготовителем), осуществляющим от своего имени изготовление продукции и ответственным за ее соответствие требованиям применимых технических регламентов Таможенного союза, является БСХ Хаусгерете ГмБХ, Карл-Верн-Штр. 34, 81739 Мюнхен, Германия (BSH Hausgeräte GmbH, Carl-Wery-Str. 34, 81739 München, Germany).

При перевозке, погрузке, разгрузке и хранении продукции следует руководствоваться, помимо изложенных в инструкции по эксплуатации, следующими требованиями:

- запрещается подвергать продукцию существенным механическим нагрузкам, которые могут привести к повреждению продукции и/или нарушению ее упаковки;
- необходимо избегать попадания на упаковку продукции воды и других жидкостей.

Перед перевозкой или передачей на хранение бывшей в эксплуатации продукции при отрицательной температуре необходимо убедиться в отсутствии в продукции воды.

Продукция предназначена к использованию в условиях температуры выше 0°C и относительной влажности, не превышающей 93%.

Перед началом эксплуатации продукции, длительное время находившейся под воздействием отрицательной температуры, необходимо выдержать ее в условиях комнатной температуры несколько часов.

Правила реализации продукции определяются предприятиями розничной торговли в соответствии с требованиями действующего законодательства.

Указания по утилизации продукции содержатся в инструкции по эксплуатации и могут быть уточнены у муниципальных органов исполнительной власти.

Для продукции, реализованной изготовителем в течение срока действия сертификата соответствия, этот сертификат действителен при ее поставке, продаже и использовании (применении) в течение срока службы, установленного в соответствии со статьей 18 Закона РФ о защите прав потребителей. Срок службы на продукцию указан производителем в листовке «Информация изготовителя о гарантийном и сервисном обслуживании».

Продукция может быть идентифицирована по модельному обозначению (поле «E-№г.»), апробационному типу (поле «Туре») и товарному знаку Bosch, нанесенным на продукцию, упаковку и (или) содержащихся в сопроводительной документации.

В состав эксплуатационных документов, предусмотренных изготовителем для продукции, могут входить настоящая информация, инструкция (руководство) по эксплуатации, информация об условиях гарантийного и сервисного обслуживания.

Маркирование продукции осуществляется изготовителем на типовой табличке прибора, на упаковочной этикетке, непосредственно на упаковке прибора, а также может производиться иными способами, обеспечивающими доступное и наглядное представление информации о приборе в местах продаж.

ЕАС Продукция, которая прошла процедуру подтверждения соответствия согласно требованиям Технических Регламентов Таможенного Союза, маркируется единым знаком обращения продукции на рынке государств – членов Таможенного союза.

Продукция соответствует следующим техническим регламентам Таможенного союза:

- ТР ТС 020/2011 Электромагнитная совместимость технических средств
- ТР ТС 004/2011 О безопасности низковольтного оборудования

Эксплуатационные документы на продукцию выполняются на русском языке. Эксплуатационные документы на государственных языках государств – членов Таможенного союза, отличных от русского, при наличии соответствующих требований в законодательстве можно безвозмездно получить у торгующей организации-резидента соответствующего государства – члена Таможенного союза.

Информация о комплектации продукции представлена в торговых залах, может быть запрошена по телефону бесплатной «горячей линии» (800) 200-2961, а также доступна в интернете на сайте производителя <http://www.bosch-bt.ru>

* 09.02.2015 БСХ Бош унд Сименс Хаусгерете ГмБХ, Карл-Верн-Штр. 34, 81739 Мюнхен, Германия, переименована в компанию БСХ Хаусгерете ГмБХ, Карл-Верн-Штр. 34, 81739 Мюнхен, Германия.

Модель	Апробационный тип	Сертификат соответствия			Страна-изготовитель
		Регистрационный номер	Дата выдачи	Действует до	
BCH6ATH18	VCAS010V18	C-DE.АЯ46.В.62771	14.03.2014	13.03.2019	Китай
BCH6ATH25	VCAS010V25	C-DE.АЯ46.В.62771	14.03.2014	13.03.2019	Китай
BCH6ATH25K	VCAS010V25	C-DE.АЯ46.В.62771	14.03.2014	13.03.2019	Китай
BGL32000	VBBS22Z4V0	C-DE.АЯ46.В.73018	29.12.2015	28.12.2020	Германия
BGL32003	VBBS22Z4V0	C-DE.АЯ46.В.73018	29.12.2015	28.12.2020	Германия
BGL32500	VBBS25Z4V0	C-DE.АЯ46.В.59088	19.07.2013	18.07.2018	Германия
BGL35MOV14	VBBS22Z35M	C-DE.АЯ46.В.61148	13.12.2013	12.12.2018	Германия
BGL35MOV15	VBBS22Z35M	C-DE.АЯ46.В.61148	13.12.2013	12.12.2018	Германия
BGL35MOV16	VBBS22Z35M	C-DE.АЯ46.В.61148	13.12.2013	12.12.2018	Германия
BGL35MOV40	VBBS22Z35M	C-DE.АЯ46.В.61148	13.12.2013	12.12.2018	Германия
BGL35SPORT	VBBS25Z35M	C-DE.АЯ46.В.61148	13.12.2013	12.12.2018	Германия
BGL42130	VBBS22Z4V0	C-DE.АЯ46.В.73018	29.12.2015	28.12.2020	Германия
BGL42455	VBBS25Z4V0	C-DE.АЯ46.В.59088	19.07.2013	18.07.2018	Германия
BGL42530	VBBS25Z4V0	C-DE.АЯ46.В.59088	19.07.2013	18.07.2018	Германия
BGN21700	VBBS18Z2V0	C-DE.АЯ46.В.73018	29.12.2015	28.12.2020	Германия
BGN21702	VBBS18Z2V0	C-DE.АЯ46.В.73018	29.12.2015	28.12.2020	Германия
BGN21800	VBBS18Z2V0	C-DE.АЯ46.В.73018	29.12.2015	28.12.2020	Германия
BGS11700	VIBS22X2V0	C-DE.АЯ46.В.63710	27.05.2014	26.05.2019	Турция
BGS11702	VIBS22X2V0	C-DE.АЯ46.В.63710	27.05.2014	26.05.2019	Турция
BGS11703	VIBS22X2V0	C-DE.АЯ46.В.63710	27.05.2014	26.05.2019	Турция
BGS21830	VIBS22X2V0	C-DE.АЯ46.В.63710	27.05.2014	26.05.2019	Турция
BGS21832	VIBS22X2V0	C-DE.АЯ46.В.63710	27.05.2014	26.05.2019	Турция
BGS21833	VIBS22X2V0	C-DE.АЯ46.В.63710	27.05.2014	26.05.2019	Турция
BGS31800	VIBS22X4V0	C-DE.АЯ46.В.59123	23.07.2013	22.07.2018	Турция
BGS42230	VIBS22X4V0	C-DE.АЯ46.В.59123	23.07.2013	22.07.2018	Турция
BGS42234	VIBS22X4V0	C-DE.АЯ46.В.59123	23.07.2013	22.07.2018	Турция
BGS42242	VIBS22X4V0	C-DE.АЯ46.В.59123	23.07.2013	22.07.2018	Турция
BGS4GOLD	VIBS18X4V0	C-DE.АЯ46.В.59123	23.07.2013	22.07.2018	Турция
BGS52530	VCBS25X5V0	C-DE.АЯ46.В.59123	23.07.2013	22.07.2018	Китай
BGS5ZOOO1	VCBS22X5V0	C-DE.АЯ46.В.59123	23.07.2013	22.07.2018	Китай
BGS62530	VCBS25X6V0	C-DE.АЯ46.В.59123	23.07.2013	22.07.2018	Китай
BSA2680	VBBS550V20	C-DE.АЯ46.В.73018	29.12.2015	28.12.2020	Германия
BSB2884	BS55	C-DE.АЯ46.В.73018	29.12.2015	28.12.2020	Германия
BSB2982	BS55	C-DE.АЯ46.В.73018	29.12.2015	28.12.2020	Германия
BSG61800RU	VBBS600V00	C-DE.АЯ46.В.73018	29.12.2015	28.12.2020	Германия
BSG62185	VBBS600V02	C-DE.АЯ46.В.62867	20.03.2014	19.03.2019	Германия
BSG62186	VBBS600V02	C-DE.АЯ46.В.61148	13.12.2013	12.12.2018	Германия
BSDL2MOV30	VBBS550V20	C-DE.АЯ46.В.73018	29.12.2015	28.12.2020	Германия
BSDL2MOV31	VBBS550V20	C-DE.АЯ46.В.73018	29.12.2015	28.12.2020	Германия
BSDL32180	VBBS600V02	C-DE.АЯ46.В.61148	13.12.2013	12.12.2018	Германия
BSDL32383	VBBS625V00	C-DE.АЯ46.В.61148	13.12.2013	12.12.2018	Германия
BSDL52531	VBBS25Z5V0	C-DE.АЯ46.В.61148	13.12.2013	12.12.2018	Германия
BSM1805RU	VCBS118V00	C-DE.АЯ46.В.73018	29.12.2015	28.12.2020	Китай
BSN1701RU	VCBS118V00	C-DE.АЯ46.В.73018	29.12.2015	28.12.2020	Китай
BSN2100RU	VCBS122V00	C-DE.АЯ46.В.73018	29.12.2015	28.12.2020	Китай