



es Instrucciones de montaje
Aparato integrable
Bisagra para puerta arrastrada

pt Instruções de montagem
Aparelho de embutir
Sistema de calha deslizante

el Οδηγίες τοποθέτησης
Εντοιχιζόμενη συσκευή
Συρόμενος μεντεσές

de Montageanleitung
Einbaugerät Schlepsscharnier

tr Montaj kılavuzu
Yassı menteşeli
Kayar kılavuz

en Installation instructions
Built-in appliance
Sliding hinge

ru Инструкция по монтажу
Встраиваемый прибор
Скользящий шарнир

fr Notice de montage
Appareil encastrable
Charnière remorque

uk Інструкція з монтажу
Вбудований прилад
Ковзаючий шарнір

it Istruzioni per il montaggio
Apparecchio da incasso
Cerniera scorrevole

pl Instrukcja montażu
Urządzenie do zabudowania
Obustronny montaż drzwi

nl Montagehandleiding
Inbouwapparaat
Sleepscharnier

hu Szerelési útmutató
Beépíthető kézsülék
Csúszózszer

da Monteringsvejledning
Indbygningsmodel
Slæbehængsel

ro Instrucțiunea de montaj
Aparat de încadrat
Articulație de remorcare

no Monteringsanvisning
Innmontert apparat
Hengsle for påsatt utvendig dør

et Paigaldusjuhend
Sisseehitatud seadme
Veošarniir

sv Monteringsanvisning
Inbyggnadsskåp
Släpgångjärn

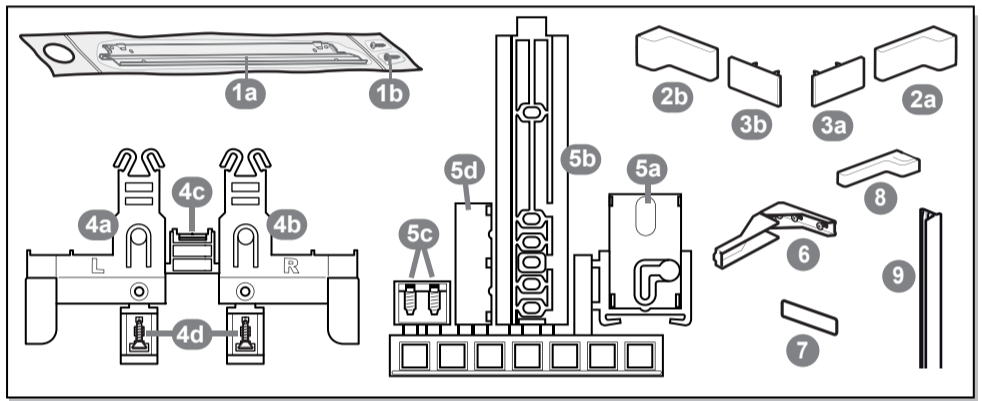
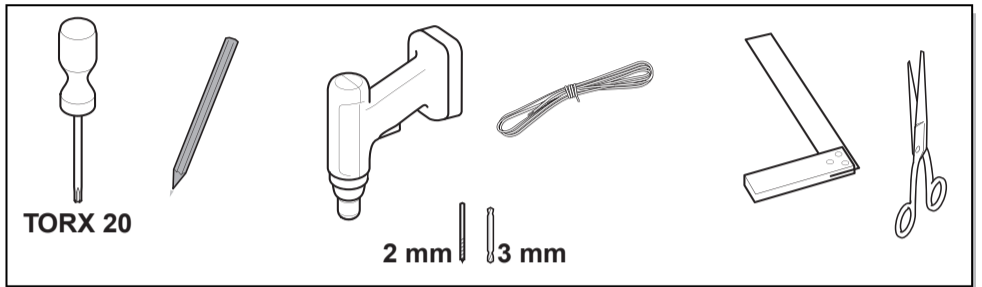
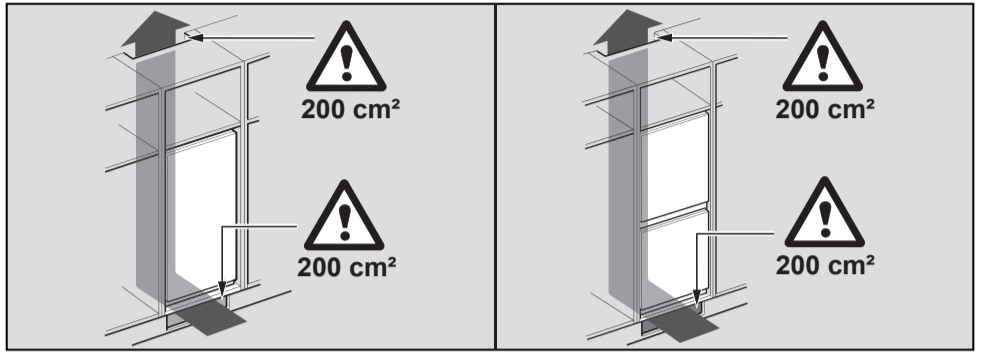
lt Montavimo instrukcija
Plokščiasis įmontuojamojo
Pritraukiamieji vyriai

fi Asennusohjeet
Kalusteisiin sijoitettava
Liukusarana

lv Montāžas pamācība
Iebūvētās ierīces
Slidošā eņģe



Minimum 550 mm Nischentiefe (siehe Bedienungsanleitung)
Cavity depth minimum 550 mm (see Operating instructions)
Profondeur de niche minimum 550 mm (voir Notice d'instructions)
Profondità della nicchia minimo 550 mm (vedi Istruzioni per l'uso)
Nisdiepte minimum 550 mm (zie Gebruiksaanwijzing)
Nischedybde minimum 550 mm (se Betjeningsvejledning)
Nisjedybde minimum 550 mm (se Betjeningsanvisning)
Nischdžup minimum 550 mm (se Bruksanvisning)
Asennustilan syvyys vähintään 550 mm (katso Käyttöohje)
Profundidad del hueco de montaje mínimo 550 mm (véase Instrucciones de uso)
Profundidade do nicho no mínimo 550 mm (ver Instruções de serviço)
Montaj boşluğunun derinliği asgari 550 mm (bakınız bölümler Kullanma kılavuzu)
Głębokość wnęki co najmniej 550 mm (patrz Instrukcja obsługi)



8001034034 (9602)

