



Register your new Bosch now:  
[www.bosch-home.com/welcome](http://www.bosch-home.com/welcome)



**Kombinacija hladnjak/zamrzivač**  
**Combinăție aparat de răcire/congelare**  
**Kombinácia chladničky a mrazničky**  
**KIL82.. / KIL72..**



**BOSCH**

<b>hr</b>	Uputa za uporabu .....	2
<b>ro</b>	Instrucțiuni de utilizare .....	20
<b>sk</b>	Návod na obsluhu .....	40

## hr Sadržaj

	<b>Sigurnosni naputci</b> . . . . .	<b>3</b>		<b>Pretinac za hlađenje</b> . . . . .	<b>12</b>	
	Uz ovo uputstvo . . . . .	3		Prilikom skladištenja pripazite . . . . .	12	
	Opasnost od eksplozije . . . . .	3		Pripazite na zone hlađenja u pretincu za hlađenje . . . . .	12	
	Opasnost od strujnog udara . . . . .	3		Spremnik za povrće s regulatorom vlage . . . . .	12	
	Opasnost od opekotina uslijed hladnoće . . . . .	3		<b>Pretinac za zamrzavanje</b> . . . . .	<b>13</b>	
	Opasnost od ozljede . . . . .	3		Vrata pretinca za zamrzavanje . . . . .	13	
	Opasnosti od sredstva za hlađenje . . . . .	4		Maksimalna sposobnost zamrzavanja . . . . .	13	
	Izbjegavanje rizika za djecu i ugrožene osobe: . . . . .	4		Kupovina duboko zamrznutih namirnica . . . . .	14	
	Materijalne štete . . . . .	4		Kod spremanja pripazite . . . . .	14	
	Težina . . . . .	4		Zamrzavanje svježih namirnica . . . . .	14	
	<b>Namjenska uporaba</b> . . . . .	<b>5</b>		<b>Odmrzavanje</b> . . . . .	<b>15</b>	
	<b>Zaštita okoliša</b> . . . . .	<b>5</b>		Pretinac za hlađenje . . . . .	15	
	Ambalaža . . . . .	5		Pretinac za zamrzavanje . . . . .	15	
	Stari stroj . . . . .	5		<b>Čišćenje</b> . . . . .	<b>16</b>	
	<b>Postavljanje i priključivanje</b> . . . . .	<b>5</b>		Čišćenje opreme . . . . .	16	
	Opseg isporuke . . . . .	5		<b>Mirisi</b> . . . . .	<b>17</b>	
	Tehnički podatci . . . . .	6			<b>Osvjetljenje</b> . . . . .	<b>17</b>
	Postavljanje uređaja . . . . .	6			<b>Zvukovi</b> . . . . .	<b>17</b>
	Dubina niše . . . . .	6		Normalni zvukovi . . . . .	17	
	Štedjeti energiju . . . . .	7		Izbjegavanje zvukova . . . . .	17	
	Prije prvog korištenja . . . . .	8		<b>Smetnje, što učiniti?</b> . . . . .	<b>18</b>	
	Električni priključak . . . . .	8		<b>Servisna služba</b> . . . . .	<b>19</b>	
	<b>Upoznavanje uređaja</b> . . . . .	<b>9</b>		Samotestiranje uređaja . . . . .	19	
	Uređaj . . . . .	9		Nalog za popravak te savjetovanje u slučaju smetnji . . . . .	19	
	Upravljački elementi . . . . .	9		Garancija . . . . .	19	
	Oprema . . . . .	9				
	<b>Upravljanje uređajem</b> . . . . .	<b>10</b>				
	Uključivanje uređaja . . . . .	10				
	Isključivanje uređaja i stavljanje van uporabe . . . . .	10				
	Podešavanje temperature . . . . .	11				
	Super-funkcija . . . . .	11				
	<b>Alarm</b> . . . . .	<b>11</b>				
	Alarm za vrata . . . . .	11				

## Sigurnosni naputci

Ovaj uređaj odgovara sigurnosnim odredbama koje su mjerodavne za električne uređaje i osiguran je od iskrenja.

Kružni tok sredstva za hlađenje ispitan je na brtvljenje.

### Uz ovo uputstvo

- Pročitajte i slijedite uputu za uporabu i montažu. Dobit ćete važne obavijesti o postavljanju, uporabi te održavanju uređaja.
- Proizvođač ne odgovara ako ignorirate napute i upozorenja kod uporabe kao i uputu za montažu.
- Sačuvajte cijelu dokumentaciju za kasniju uporabu i za moguće kasnije vlasnike.

### Opasnost od eksplozije

- Unutar uređaja nikada ne upotrebljavajte neke druge električne uređaje (npr. grijače, električne ili uređaje za pripremanje leda).
- Ne odlagajte u uređaju proizvode koji sadrže zapaljive plinove (npr. sprej) niti eksplozivne tvari.
- Pića sa visokim postotkom alkohola držite u čvrsto zatvorena i u uspravnom položaju.

### Opasnost od strujnog udara

Nestručne instalacije i popravci mogu znatno ugroziti korisnika.

- Kod oštećenog strujnog kabla: Uređaj smjesta odspojite od mreže.
- Uređaj dopustite da popravlja samo proizvođač, servis ili slično kvalificirane osobe.
- Koristite samo originalne dijelove proizvođača. Samo s ovim dijelovima proizvođač jamči da će biti ispunjeni sigurnosni zahtjevi.
- Produžetak priključnog mrežnog kabla smije se nabaviti isključivo preko našeg servisa.

### Opasnost od opekotina uslijed hladnoće

- Nikada ne stavljajte u usta smrznutu hranu neposredno nakon je izvađena iz pretinca za zamrzavanje.
- Izbjegavajte dulji dodir kože sa zamrznutom namirnicom, ledom i s cijevima u pretincu za zamrzavanje.

### Opasnost od ozljede

Posude s pićima koja sadrže ugljičnu kiselinu mogu puknuti. Nikakve posude pića s ugljičnu kiselinom ne spremajte u pretinac za zamrzavanje.

## Opasnosti od sredstva za hlađenje

U cijevima kružnog toka hlađenja nalazi se manja količina ekološki snošljivog ali zapaljivog sredstva za hlađenje R600a. Ne oštećuje ozonski sloj i ne povećava efekt staklenika. Ako se sredstvo za hlađenje oslobodi, može ozlijediti oči ili se zapaliti.

- Cijevi ne oštetiti.

U slučaju oštećenja cijevi:

- Vatru i izvore paljenja udaljite od uređaja.
- Provjetrite prostoriju.
- Uređaj isključite i izvucite mrežni utikač.
- Pozovite servisnu službu.

## Izbjegavanje rizika za djecu i ugrožene osobe:

Ugroženi su:

- djeca,
- osobe sa tjelesnim, psihičkim ili percepcijskim ograničenjima,
- osobe koje ne posjeduju dovoljno znanja o sigurnom posluživanju uređaja.

Mjere:

- Osigurajte, da su djeca i ugrožene osobe shvatili opasnosti.
- Osoba koja je odgovorna za djecu i ugrožene osobe mora ih nadzirati ili upućivati za vrijeme uporabe uređaja.

- Uređaj smiju koristiti samo djeca iznad 8 godina.
- Tijekom čišćenja i održavanja treba nadzirati djecu.
- Nikada ne dopustite djeci da se igraju s uređajem.

## Opasnost od gušenja

- Kod uređaja s bravom na vratima: ključ čuvajte van domašaja dece.
- Ambalažu i njene delove ne prepustite deci.

## Materijalne štete

Da bi izbjegli materijalne štete:

- Ne stupajte na i ne naslanjajte se na postolja, dijelove za izvlačenje ili vrata.
- Plastične dijelove i brtve vrata držite čistima od ulja ili masti.
- Vucite za utikač, a ne za priključni kabel.

## Težina

Pripazite da uređaj kod postavljanja i transporta može biti vrlo težak.

→ "Mjesto postavljanja" na strani 6



## Namjenska uporaba

Koristite ovaj uređaj

- samo za hlađenje i zamrzavanje namirnica i za pripremanje leda.
- samo u privatnom kućanstvu i kućnom okolišu.
- samo sukladno ovoj uputi za uporabu.

Ovaj uređaj predviđen je za korištenje do visine od maksimalno 2000 metara iznad morske razine.



## Zaštita okoliša

### Ambalaža

Svi materijali nisu štetni za okoliš i mogu se ponovo koristiti:

- Ambalažu zbrinite ekološki prihvatljivo.
- Informirajte se o mogućnostima zbrinjavanja kod Vaše stručnog dobavljača ili kod javne uprave.

### Stari stroj

Ekološki prikladnim zbrinjavanjem otpada vrijedne sirovine mogu se ponovo dobiti.



### Upozorenje

**Djeca se mogu u uređaju zaključati i ugušiti!**

- Kako bi se djeci otežalo da se popnu unutra, police i posude nemojte vaditi iz uređaja.
- Djecu držite podalje od starih uređaja.

### Oprez!

**Mogu izlaziti sredstva za hlađenje i štetni plinovi.**

Ne oštećujte cijevi krugotoka sredstva za hlađenje kao ni izolaciju.

1. Izvucite mrežni utikač.
2. Mrežni kabel prekinite.
3. Dopustite da se uređaj stručno zbrine.



Ovaj je uređaj označen u skladu s europskom smjernicom 2012/19/EU o otpadnim električnim i elektronskim uređajima (waste electrical and electronic equipment - WEEE).

Smjernica određuje okvir za povratak i zbrinjavanje otpadnih uređaja valjan u cijeloj Europskoj Uniji.



## Postavljanje i priključivanje

### Opseg isporuke

Nakon otpakiravanja provjerite sva oštećenja eventualno nastala u transportu.

U slučaju primjedbi, obratite se trgovcu kod kojeg ste kupili stroj ili našoj servisnoj službi.

→ "Servisna služba" na strani 19

Isporuka sadržava sljedeće dijelove:

- Ugradni aparat
- Oprema (ovisno o modelu)
- Vrećica s materijalom za montiranje
- Uputa za uporabu
- Upute za montažu
- Brošura korisničke službe
- Prilozi o jamstvu
- Obavijesti o energetske utrošku i šumovima

## Tehnički podatci

Sredstvo za hlađenje, koristivi sadržaj i daljnji tehnički podaci nalaze se na tipskoj pločici.

## Postavljanje uređaja

### Mjesto postavljanja

Što se u uređaju nalazi više sredstva za hlađenje to prostorija u kojoj je postavljen uređaj treba biti veća. U premalim prostorijama u slučaju curenja može nastati zapaljiva smesa plina i zraka.

Na 8 g sredstva za hlađenje mora doći najmanje 1 m<sup>3</sup> prostora. Količina sredstva za hlađenje u Vašem uređaju nalazi se na tipskoj pločici unutar uređaja.

Težina uređaja može iznositi ovisno o modelu do 73 kg.

## Dopuštena temperatura prostorije

Dopuštena temperatura prostorije ovisi o klimatskoj klasi uređaja.

Podatke o klimatskoj klasi naći ćete na tipskoj pločici.

Klimatska klasa	Dopuštena temperatura prostorije
<b>SN</b>	+10 °C ... 32 °C
<b>N</b>	+16 °C ... 32 °C
<b>ST</b>	+16 °C ... 38 °C
<b>T</b>	+16 °C ... 43 °C

Uređaj funkcionira ispravno unutar dopuštene temperature prostorije.

Ako se uređaj klimatske klase SN koristi na nižim temperaturama prostorije, do temperature prostorije od +5 °C neće doći do oštećenja uređaja.

## Dubina niše

Za uređaj preporučuje se dubina niše od 56 cm. Kod manje dubine niše – najmanje 55 cm – potrošnja energije se neznatno povećava.

## Štedjeti energiju

Ako slijedite slijedeće upute Vaš će uređaj trošiti manje struje.

**Napomena:** Raspored dijelova opreme nema utjecaja na potrošnju energije uređaja.

### Postavljanje uređaja

Uređaj zaštitite od od direktnog zračenja sunca.

Postavite uređaj na velikoj udaljenosti od grijaćih tijela, pećnice i drugih izvora topline:  
Prema električnim ili plinskim pećnicama 3 cm  
30 cm od grijalica na ulje ili ugljen

**Napomena:** Ako to nije moguće onda montirajte izolacijsku ploču između uređaja i izvora topline.

Odaberite mjesto postavljanja temperature prostora od oko 20 °C.

Koristite dubinu niše od 56 cm.

#### **Oprez!**

#### **Opasnost od opekлина!**

Pojedini dijelovi uređaja budu u pogonu vrući. Dodir s tim dijelovima može dovesti do opekotina.

Nemojte prekrivati ili zatvarati otvore za provjetranje.

Prostoriju dnevno provjetravajte.

Uređaj mora kod nižih okolnih temperatura rijeđe hladiti i stoga tako troši znatno manje struje.

Zrak na stražnjoj stijenki uređaja se ne zagrijava tako jako. Uređaj troši manje struje kada topli zrak može otići.

### Koristite uređaj.

Vrata uređaja otvarajte samo na kratko.

Kupljene namirnice transportirajte u torbi za hlađenje i brzo stavite u uređaj.

Tople namirnice i pića najprije ohladite i onda stavite u uređaj.

Zamrznute namirnice stavite radi odmrzavanja u pretinac za hlađenje da bi koristili hladnoću zamrznutih namirnica.

Između namirnica i stražnje stjenke uvijek ostavite nešto mjesta.

Namirnice pakirajte nepropusno.

Stražnju stjenku uređaja jednom godišnje očistite usisavanjem.

Nemojte prekrivati ili zatvarati otvore za provjetranje.

Zrak, u uređaju se ne zagrijava tako jako. Uređaj se mora rjeđe hladiti i time troši manje struje.

Zrak može cirkulirati, a vlaga zraka ostaje konstantna. Uređaj mora rjeđe hladiti i time troši manje struje.

Zrak na stražnjoj stijenki uređaja se ne zagrijava tako jako. Uređaj troši manje struje kada topli zrak može otići.

### Koristite uređaj.

Redovito odmrzavajte pretinac za zamrzavanje.

Sloj inja ili leda u pretincu za zamrzavanje pogoršava prijenos hladnoće na zamrznutu namirnicu te povećava potrošnju struje.

Pažljivo zatvarajte vrata pretinca za zamrzavanje.

Pretinac za zamrzavanje se jako zaleđuje. Uređaju je potrebno više snage, potrošnja struje se povećava.

## Prije prvog korištenja

1. Izvadite informacijski materijal i odstranite ljepivu traku ikao i zaštitnu foliju.
2. Očistite uređaj.  
→ "Čišćenje" na strani 16

## Električni priključak

### Opres!

Uređaj ne priključujte na elektronske energetske štedljive utičnice.

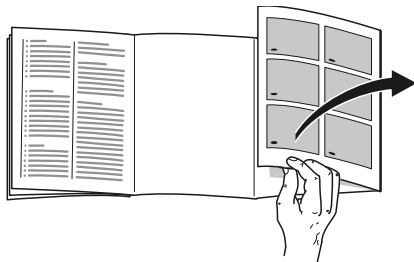
**Napomena:** Uređaj možete priključiti na mrežno upravljane kao i sinusno upravljane prekidačke sklopove. Mrežno upravljani prekidački sklopovi koriste se kod fotovoltaičkih postrojenja s direktnom priključkom na javnu strujnu mrežu. Kod izdvojenih rješenja morate koristiti sinusno upravljane prekidačke sklopove. Izdvojena rješenja, npr. na brodovima ili u brdskim kućicama ne posjeduju direktni priključak na javnu strujnu mrežu.

1. Nakon postavljanja uređaj pričekajte s priključivanjem najmanje 1 sat vremena kako bi izbjegli oštećenja na kompresoru.
2. Uređaj priključite preko propisno instalirane utičnice. Utičnica mora ispunjavati slijedeće uvjete:  
Utičnica s 220 V ... 240 V  
Zaštitni vodič 50 Hz  
Osigurač 10 A ... 16 A  
Izvan Europe: Provjerite da li navedena vrsta struje uređaja odgovara vrijednostima Vaše strujne mreže. Podaci o uređaju nalaze se na tipskoj pločici.
3. Priključite uređaj na utičnicu u blizini uređaja. Utičnica mora i nakon postavljanja uređaja biti slobodno pristupačna.



## Upoznavanje uređaja

Preklopite zadnju stranicu sa slikovitim prikazima. Moguća su odstupanja uređaja i slika ovisno o opremi.



### Uređaj

→ Slika **1**

\* Ne kod svih modela.

- |  |  |
|--|--|
| <input type="checkbox"/> A                               | Pretinac za zamrzavanje                  |
| <input type="checkbox"/> B                               | Pretinac za hlađenje                     |
| <input type="checkbox"/> 1... <input type="checkbox"/> 5 | Upravljački elementi                     |
| <input type="checkbox"/> 6*                              | Ventilator                               |
| <input type="checkbox"/> 7                               | Osvjetljenje                             |
| <input type="checkbox"/> 8*                              | Polica na izvlačenje                     |
| <input type="checkbox"/> 9                               | Spremište za povrće s regulatorom vlage  |
| <input type="checkbox"/> 10                              | Spremnik za povrće                       |
| <input type="checkbox"/> 11                              | Tipka pločica                            |
| <input type="checkbox"/> 12                              | Polica za odlaganje tuba i malih limenki |
| <input type="checkbox"/> 13                              | Pretinac za maslac i sir                 |
| <input type="checkbox"/> 14*                             | Polica za odlaganje Vario                |
| <input type="checkbox"/> 15                              | Polica za odlaganje velikih boca         |

### Upravljački elementi

→ Slika **2**

- |                            |  |
|----------------------------|--|
| <input type="checkbox"/> 1 | Tipka <b>Ⓜ</b><br>Uključuje i isključuje uređaj.             |
| <input type="checkbox"/> 2 | Tipka <b>super</b><br>Uključuje i isključuje super-funkciju. |

- |                            |   |
|----------------------------|---|
| <input type="checkbox"/> 3 | Tipka <b>&lt;/&gt;</b><br>Podešava temperaturu.         |
| <input type="checkbox"/> 4 | Tipka <b>°C</b><br>Prikazuje podešenu temperaturu u °C. |
| <input type="checkbox"/> 5 | Tipka <b>alarm</b><br>Isključuje zvuk upozorenja.       |

### Oprema

(ne kod svih modela)

#### Polica za odlaganje pretinca za zamrzavanje

→ Slika **3**

Policu za odlaganje možete varirati:

1. Policu za odlaganje podići i izvaditi.
2. Noseću letvicu otpustite i premjestite.
3. Umetnite policu za odlaganje.

#### Polica za odlaganje

→ Slika **4**

Policu za odlaganje možete varirati:

- Policu izvucite na van i izvadite.

#### Promjenljiva policu za odlaganje

→ Slika **5**

Možete spremati visoke predmete za hlađenje (npr. kante ili boce):

- Izvadite prednji dio police i gurnite ispod stražnjeg dijela.

#### Polica na izvlačenje

→ Slika **6**

Možete dobiti bolji pregled:

- Izvucite policu.

Možete policu skroz izvaditi:

1. Pritisnite oba gumba ispod police i držite pritisnutima.
2. Izvucite policu, spustite i bočno zakrenite na van.

## Spremnik

→ Slika 7

Možete izvaditi spremnik:

- Spremnik odozada podići i izvaditi.

Možete umetnuti spremnik:

- Stavite spremnik na tračnice za izvlačenje i gurnite u uređaj.

## Polica za odlaganje

→ Slika 8

Policu za odlaganje možete izvaditi:

- Police za odlaganje podignite i izvadite.

## Polica za odlaganje Vario

→ Slika 9

U donjem pretincu za odlaganje možete spremati velike boce:

- Pomicanje pretinca za odlaganje desno ili lijevo.

## Držač boca

→ Slika 10

Kada otvorite i zatvorite vrata:

- Držač boca spriječava da se boce prevrnu.

## Posudica za led

Možete pripremati kockice leda:

1. Posudu za led napunite do 3/4 vodom te stavite u pretinac za zamrzavanje.

**Napomena:** Posudu za led koja se je zalijepila odvajajte samo tupim predmetom (npr. drškom žlice).

2. Da bi se kockice leda odvojile, posudicu za led kratko stavite pod mlaz tekuće vode ili je lako iskrivite.



## Upravljanje uređajem

### Uključivanje uređaja

1. Pritisnite tipku . Uređaj počinje hladiti.
2. Namjestite željenu temperaturu. → "Podešavanje temperature" na strani 11

### Uputstva u svezi rada

- Nakon uključivanja može potrajati više sati da se dosegnu podešene temperature. Prije nego se dosegne odabrana temperatura ne stavljajte namirnice.

### Isključivanje uređaja i stavljanje van uporabe

#### Isključivanje uređaja

- Pritisnite tipku . Uređaj više ne hladi.

#### Isključivanje uređaja na duže vreme

Ako se uređaj duže vremena ne koristi:

1. Pritisnite tipku . Uređaj više ne hladi.
2. Izvucite mrežni utikač ili isključite osigurač.
3. Očistite uređaj.
4. Ostavite uređaj otvorenim.

## Podošavanje temperature

### Preporučena temperatura

Pretinac za hlađenje: +4 °C

### Pretinac za hlađenje

- Tipku **</>** toliko puta pritisnite dok prikaz ne pokaže željenu temperaturu.

### Pretinac za zamrzavanje

Temperatura u pretincu za hlađenje utječe na temperaturu u pretincu za zamrzavanje. Promijenite temperaturu u pretincu za hlađenje da bi izmijenili temperaturu u pretincu za zamrzavanje. Toplije podešene temperature pretinca za hlađenje prouzročuju toplije temperature pretinca za zamrzavanje.

### Naljepnica OK

(ne kod svih modela)

Pomoću naljepnice **OK** možete ispitati je li temperatura u pretincu za hlađenje dostigla +4 °C ili hladnije.

Ako naljepnica ne pokazuje **OK**, temperaturu smanjite korak po korak.

Nakon puštanja u rad uređaja može potrajati i do 12 sati dok se ne dostigne podešena temperatura.

### Ispravna postavka



## Super-funkcija

Kod uključene super-funkcije je u pretincu za hlađenje i u pretincu za zamrzavanje hladnije.

Super funkciju uključiti npr.:

- da bi namirnice brzo duboko zamrznuli
- 4 ... 6 sati prije stavljanja količine namirnica od 2kg
- da bi se iskoristila maks. mogućnost zamrzavanja  
→ "*Maksimalna sposobnost zamrzavanja*" na strani 13

**Napomena:** Kada se uključi super-funkcija može doći do dodatnih zvukova.

Nakon oko 1 ½ dana uređaj se prebaci u normalni pogon.

Uključivanje / isključivanje super-funkcije:

- Pritisnite tipku **super**.  
Kada je super-funkcija uključena, tipka svijetli.



## Alarm

### Alarm za vrata

Alarm za vrata (trajni ton) se uključuje kada vrata uređaja stoje otvorena dulje od dve minute.

- Zatvorite vrata ili pritisnite tipku **alarm**.  
Zvuk upozorenja se isključi.

## Pretinac za hlađenje

Pretinac za hlađenje služi za čuvanje mesa, kobasica, ribe, mliječnih proizvoda, jaja, gotovih jela i pekarskih proizvoda.

Temperatura se može podesiti od +2 °C ... do +8 °C.

Zahvaljujući hladnom skladištenju možete i jako pokvarljive namirnice kratkoročno do- srednjeročno skladištiti. Što je odabrana temperatura niža, do polaganije dolazi do encimskih, kemijskih promjena kao i do kvarenja uslijed mikroorganizama. Temperatura od +4 °C ili niže osigurava optimalno očuvanje svježine i sigurnost uskladištenih namirnica.

### Prilikom skladištenja pripazite

- Skladištite svježe i neoštećene namirnice. Tako će duže ostati očuvani svežina i kvaliteta.
- Kod gotovih proizvoda i pakirane robe ne prekoračiti od proizvođača navedeni rok trajanja- ili rok do kojeg treba potrošiti namirnicu.
- Da bi se sačuvali aroma, boja i svežina namirnice treba skladištiti dobro pakirane ili poklopljene. Tako spriječavate prenašanje okusa i promjene boje plastičnih dijelova.
- Topla jela i pića ostavite da se prvo ohlade, a onda ih stavite u pretinac za hlađenje.

## Pripazite na zone hlađenja u pretincu za hlađenje

Uslijed cirkulacije zraka u pretincu za hlađenje nastaju zone različite hladnoće.

### Najhladnija zona

Najhladnija zona je između postranične utisnute strelice i staklene police pod njom.

→ Slika **11**

**Napomena:** U najhladniju zonu, smjestite osjetljive namirnice, npr. ribu, kobasice i meso.

### Najtoplija zona

Najtoplija zona je u vratima sasvim gore i u donjem spremištu za povrće.

**Napomena:** U najtoplijoj zoni smjestite npr. tvrdi sir i maslac. Sir može tako dalje razvijati svoju aromu, a maslac ostaje maziv.

## Spremnik za povrće s regulatorom vlage

→ Slika **12**

Spremnik za povrće je optimalno mjesto za spremanje svježeg voća i povrća. Pomoću regulatora vlažnosti i specijalne zaptivke moguće je podesiti vlažnost zraka u spremniku za povrće. Tako se omogućava dvostruko duže čuvanje svježeg voća i povrća u odnosu na konvencionalno čuvanje.

Vlažnost zraka u spremniku za povrće možete podesiti prema vrsti i količini pohranjene robe:

- pretežno voće kao i kod velikog opterećenja – nižu vlažnost zraka podesiti
- pretežno povrće, kao i kod mješovitog ili niskog opterećenja – veću vlažnost zraka podeiste

## Napomene

- Voće (npr. ananas, banane, papaja i agrumi) i povrće (npr. patlidžani, krastavci, tikvice, paprika, paradajz i krumpir) osjetljivo na hladnoću trebale bi za optimalno održavanje kvalitete i arome izvan hladnjaka biti pohranjeni na temperaturi oko +8 °C... +12 °C.
- Ovisno o količini pohrane i pohranjene robe u spremniku za povrće se može stvoriti kondenzat. Kondenziranu vodu uklonite suhom krpom, a vlažnost zraka u spremniku za povrće prilagodite preko regulatora za vlažnost.



## Pretinac za zamrzavanje

Pretinac za zamrzavanje podesan je za:

- čuvanje zamrznutih namirnica
- pravljenje kockica leda,
- zamrzavanje namirnica

Temperatura u pretincu za zamrzavanje ovisi o temperaturi pretinca za hladjenje.

Kod zamrznutog skladištenja pokvarljive namirnice se mogu skoro bez osjetnog smanjenja kvalitete dugoročno skladištiti pošto niske temperature kvarenje jako usporavaju ili zaustavljaju. Izgled, aroma i svi vrijedni sastojci ostaju uglavnom sačuvani.

Vrijeme koje prođe između skladištenja svježih namirnica i potpunog dubokog zamrzavanje ovisi o slijedećim faktorima:

- podešene temperature
- vrste namirnica
- napunjenosti pretinca za duboko zamrzavanje
- količini i vrsti namirnica

## Vrata pretinca za zamrzavanje

→ Slika **13**

Pripazite na slijedeće točke:

- Položaj drške pokazuje, da li je pretinac za zamrzavanje ispravno zatvoren.
- Vrata pretinca za zamrzavanje čujno se zatvaraju.
- Kod otvorenih vrata pretinca za zamrzavanje, spremljene namirnice od otapaju. Pretinac za zamrzavanje se jako zaleđuje.

## Maksimalna sposobnost zamrzavanja

Maksimalna sposobnost zamrzavanja pojašnjava koje količine namirnica se mogu u 24 sata duboko zamrznuti.

Podaci o maksimalnoj sposobnosti zamrzavanja nalaze se na tipskoj pločici.

## Uvjeti za maksimalnu sposobnost zamrzavanja

1. Kod stavljanja svježih robe: Uključite super funkciju.  
→ "Super-funkcija" na strani 11
2. Stavite policu u najvišu poziciju.
3. Veće količine svježih namirnica skladištite na polici blizu stražnje stjenke. Tamo se najbrže duboko zamrznu.

## Kupovina duboko zamrznutih namirnica

- Pripazite da ne bude oštećenja ambalaže.
- Ne prekoračujte vijek trajnosti namirnica.
- Temperatura u hladnjaku prodavaonice mora biti  $-18\text{ }^{\circ}\text{C}$  ili niža.
- Duboko zamrznute namirnice transportirajte u vrećici s izolacijom i hitro ih pohranite u pretinac za zamrzavanje.

## Kod spremanja pripazite

- Namirnice rasporedite po cijelom pretincu za zamrzavanje.
- Namirnice koje tek treba zamrznuti ne smiju doći u dodir sa već zamrznutim namirnicama. Po potrebi duboko zamrznute namirnice premjestite u pretincu za zamrzavanje.

## Zamrzavanje svježih namirnica

Za zamrzavanje koristite samo svježe i besprijekorne namirnice.

Namirnice koje se konzumiraju kuhane, pržene ili pečene više su podesne za zamrzavanje nego namirnice koje se konzumiraju sirovima.

Prije zamrzavanja treba ovisno o namirnici provesti pripreme postupke kako bi što bolje sačuvali hranjivosti, aromu i boju:

- Povrće: oprati, usitniti, blanširati.
- Voće: oprati, izvaditi koštite i eventualno oguliti, eventualno dodati šećer ili askorbinsku kiselinu.

Odgovarajuće upute nalaze se u stručnoj literaturi.

## Za zamrzavanje su pogodni:

- pekarski proizvodi
- riba i plodovi mora
- meso
- divljač i perad
- povrće, voće i začini
- jaja bez ljuske
- mliječni proizvodi, npr. sir, maslac i svježi sir
- gotova jela i ostaci jela, npr. juhe, variva, pečeno meso, pečena riba, jela od krumpira nabujci i slatka jela

## Za zamrzavanje nisu pogodni:

- Vrste povrća koje se normalno jede sirovo kao npr. zelene salate ili rotkvice
- ne oljuštena ili tvrdo kuhana jaja
- grožđe
- cijele jabuke, kruške i breskve
- jogurt, kiselo mlijeko, kiselo vrhnje, Creme Fraiche i majoneza

## Pakiranje artikala za zamrzavanje

Ispravan način pakiranja i odabir materijala bitno odlučuju čuvanje kvalitete proizvoda i izbjegavaju oštećenje uslijed zamrzavanja.

1. Namirnicu stavite u ambalažu.
2. Istisnite zrak.
3. Namirnice hermetički zatvorite da ne bi izgubile okus ili se isušile.
4. Na ambalaži napišite sadržaj i datum zamrzavanja.

Prikladna ambalaža:

- plastična folija
- folija-crijevo od polietilena (PE)
- aluminijska folija
- Posudice za zamrzavanje

Podesni zatvarači

- gumeni prsteni
- plastički klipsi
- Na hladnoću otporne ljepljive trake

Ne prikladna ambalaža:

- papir za pakiranje
- pergament-papir
- celofan
- vrećice za otpad i rabljene dućanske plastične vrećice

### Trajnost zamrznutih namirnica kod -18 °C

riba, kobasice, gotova jela, pekarski proizvodi:	do 6 mjeseci
perad, meso:	do 8 mjeseci
povrće, voće:	do 12 mjeseci

## Odmrzavanje zamrznutih namirnica

Metodu odmrzavanja treba prilagoditi namirnicama i svrsi uporabe kako bi sačuvali što bolje kvalitetu proizvoda.

Metode odmrzavanja:

- u pretincu za hlađenje (posebno podesno za životinjske namirnice kao ribu, meso, sir, svježi sir)
- na sobnoj temperaturi (kruh)
- Mikrovalna pećnica (namirnice za trenutno konzumiranje ili trenutno pripremanje)
- Pećnica/štednjak (namirnice za trenutno konzumiranje ili trenutno pripremanje)

### Oprez!

Zamrznutu namirnicu koja se počela odmrzavati ili se odmrznula ponovno ne zamrzavajte. Tek posle prerade u gotovo jelo (kuhano ili pečeno) možete je ponovo zamrznuti. Maksimalno vrijeme skladištenja zamrznute namirnice više ne možete iskoristiti.



## Odmrzavanje

### Pretinac za hlađenje

Tijekom rada rashladnog agregata na stražnjoj se stijenci obrazuju kapljice kondenzirane vode ili inje. To je funkcionalno uslovljeno. Kapljice kondenzirane vode ili inje nije potrebno obrisati. Stražnja stjenca se automatski odleđuje. Odleđena voda otječe u žlijeb za odleđenu vodu.

→ Slika 14

Od žljeba za odleđenu vodu, odleđena voda teče u posudu za isparavanje, gdje se isparuje.

**Napomena:** Žlijeb za odleđenu vodu i odvodni otvor održavate čistima, da bi odleđena voda mogla otjecati i da se izbjegne stvaranje smrada.

### Pretinac za zamrzavanje

Pretinac za zamrzavanje se ne odleđuje automatski budući da se zamrznute namirnice ne smiju početi odleđivati. Slojinja u pretincu za zamrzavanje pogoršava prijenos hladnoće na zamrznutu namirnicu te povećava potrošnju struje.

- Slojinja uklanjajte redovito.

### Oprez!

#### Izbjegavajte oštećenja kružnog toka hlađenja.

Ako se sredstvo za hlađenje oslobodi, može ozlijediti oči ili se zapaliti.

- Slojinja ili led ne skidajte nožem ili šiljatim predmetom.

Postupajte na sljedeći način:

1. Oko 4 sata prije odmrzavanja uključite super-funkciju. Tako namirnice dostižu vrlo niske temperature te ih možete dulje skladištiti na sobnoj temperaturi.
2. Izvaditi zamrznute namirnice i privremeno odložiti na nekom hladnom mestu.
3. Isključite stroj.
4. Izvući mrežni utikač ili isključiti osigurač.
5. Da bi se postupak otapanja ubrzao: Lonac sa vrućom vodom na podmetaču za lonce staviti u pregradak za zamrzavanje.
6. Obrišite otopljenu vodu krpom ili spužvom.
7. Dobro osušiti pregradak za zamrzavanje.
8. Uključite stroj.
9. Zamrznute namirnice uložiti.



## Čišćenje

### Oprez!

**Izbjegavajte oštećenja na uređaju i na dijelovima opreme.**

- Ne rabite sredstva za čišćenje koja sadrže pijesak, klorid ili kiseline niti otapala.
- Ne rabite ribajuće ili grebajuće spužve. Na metalnim površinama bi mogla nastati korozija.
- Police za odlaganje i spremnike nikada ne perite u perilici za posuđe. Delovi se mogu deformirati.

Postupajte na sljedeći način:

1. Isključite uređaj.
2. Izvucite mrežni utikač ili isključite osigurač.
3. Izvadite namirnice stavite ih na hladno mjesto. Ako postoji: Akumulator za hlađenje stavite na namirnice.
4. Ako postoji: Pričekajte da se otopi slojinja.
5. Čistite uređaj mekanom krpom, mlakom vodom te s malo PH-neutralnoga sredstva za pranje.  
**Oprez!** Sapunica ne sme dospjeti u osvetljenje ili kroz odvodni otvor u prostor isparavanja.
6. Brtvu na vratima obrišite čistom vodom te dobro posušite.
7. Uređaj ponovno priključite, uključite te stavite namirnice.

## Čišćenje opreme

Za čišćenje izvadite varijabilne dijelova iz uređaja.

→ "Oprema" na strani 9

### Žleb za otopljenu vodu

→ Slika 14

Žleb za otopljenu vodu i odvodni otvor redovito čistite štapićima vate ili nečim sličnim, da bi otopljena voda mogla da otječe.

### Polica iznad spremnika za voće

→ Slika 15

1. Izvadite spremnik za povrće.
2. Izvadite policu i rastavite radi čišćenja.



## Mirisi

Ako zamijetite neprijatne mirise:

1. Uređaj isključite tipkom Ein/Aus ①.
2. Sve namirnice izvadite iz uređaja.
3. Očistiti unutarnji prostor. → "Čišćenje" na strani 16
4. Očistiti sva pakiranja.
5. Namirnice jakoga mirisa pakirajte nepropusno da bi se izbjeglo stvaranje mirisa.
6. Ponovno uključite uređaj.
7. Rasporediti živežne namirnice.
8. Nakon 24 sata provjerite da li je ponovno došlo do pojave mirisa.

## Osvjetljenje

Vaš uređaj opremljen je LED-rasvjetom koja ne zahtijeva održavanje.

Samo je servisu ili ovlaštenim stručnjacima dopušteno popravljati osvjetljenje.

## Zvukovi

### Normalni zvukovi

**Brujanje:** Radi motor, npr. agregat hlađenja, ventilator.

**Grgotanje, bruhanje ili žuborenje:** Sredstvo za hlađenje teče kroz cijevi.

**Škljocanje:** motor, sklopke ili magnetski ventili uključuju ili isključuju.

**Pucketanje:** Automatsko odmrzavanje je u tijeku.

### Izbjegavanje zvukova

**Uređaj ne stoji ravno:** Uređaj poravnajte pomoću libele. Ako je potrebno nešto podmetnite.

**Spremnici, police ili stalci se klimaju ili zapinju:** Dijelove koji se vade provjerite i po potrebi ponovo umetnite.

**Boce ili posude se dodiruju:** Boce ili posude odvojite.

## Smetnje, što učiniti?

Prije nego što se obratite se servisu provjerite na osnovu ove tablice da li možete sami ukloniti smetnju.

### Temperatura osjetno odstupa od podešavanja.

Isključite uređaj i pričekajte 5 minuta.  
→ "Isključivanje uređaja i stavljanje van uporabe" na strani 10  
Ako je temperatura previsoka, ponovo provjerite temperaturu nakon nekoliko sati.  
Ako je temperatura preniska, provjerite temperaturu idućeg dana.

### Ne svijetli nikakav prikaz.

Mrežni utikač nije dobro učvršćen.

Priključite mrežni utikač.

Osigurač je isključio.

Provjerite osigurač.

Nestalo je struje.

Provjerite da li ima struje.

### Prikaz pokazuje E....

Elektronika je prepoznala neku pogrešku.

Pozovite servisnu službu.  
→ "Servisna služba" na strani 19

### Upredaj ne hladi, svetli prikaz i osvetljenje.

Način izlaganja je uključen.

Pokrenite samoispitivanje uređaja.  
→ "Servisna služba" na strani 19  
Nakon završetka programa uređaj prelazi u normalni pogon.



## Servisna služba

Ako vam ne bi uspjelo otkloniti smetnju, obratite se našoj servisnoj službi. Uvijek ćemo pronaći odgovarajuće rješenje, pa i kako bismo izbjegli nepotreban dolazak tehničara.

Podatke o kontaktu svih zemalja za vama najbližu korisničku službu ćete pronaći ovdje, odnosno u priloženom popisu servisnih službi.

Prilikom poziva, molimo Vas da navedete broj proizvoda (E-Nr.) i proizvodni broj (FD), koji se nalazi na tipskoj pločici.

**Imajte povjerenja u kompetenciju proizvođača.** Tako ćete biti sigurni da će popravak provesti školovani servisni tehničari koji raspolažu originalnim rezervnim dijelovima za vaše kućanske uređaje.

## Samotestiranje uređaja

Vaš uređaj raspolaže programom za samotestiranje za prikazivanje grešaka koje može popraviti Vaša servisna služba.

1. Isključite uređaj i pričekajte 5 minuta.
2. Uključite uređaj.
3. Unutar prvih 10 sekundi nakon uključivanja tipku **super** u trajanju od 3 ... 5 sekundi pritisnuti i držati pritisnutom. Pokreće se program samotestiranja. Za vrijeme trajanja samotestiranja, oglasiti će se povremeno dugački zvučni signal.

- Ako se nakon samotestiranja oglase 2 zvučna signala te ponovo prikaže podešena temperatura: Vaš uređaj je ispravan.
- Ako se nakon kraja samotestiranja oglasi 5 zvučnih signala i tipka **super** 10 sekundi treperi: Obavijestite servisnu službu.

Nakon završetka programa uređaj prelazi u normalni pogon.

## Nalog za popravak te savjetovanje u slučaju smetnji

Kontaktne podatke za sve zemlje ćete naći u priloženom popisu servisnih službi.

## Garancija

Poblize podatke o vremenu garancije i uvjetima garancije u Vašoj zemlji naći ćete u Vašem servisu, kod Vašeg stručnog dobavljača i na našoj Internet-stranici.

## ro Cuprins

	<b>Indicații de siguranță . . . . . 22</b>		<b>Operarea aparatului . . . . . 30</b>
	Referitor la aceste instrucțiuni . . . . . 22		Pornirea aparatului . . . . . 30
	Pericol de explozie . . . . . 22		Deconectarea aparatului și oprirea . . . . . 30
	Pericol de electrocutare . . . . . 22		Setarea temperaturii . . . . . 31
	Pericol de arsuri din cauza frigului . . . 23		Funcția Super . . . . . 31
	Pericol de rănire . . . . . 23		<b>Alarma . . . . . 32</b>
	Pericole din cauza agentului frigorific . . . . . 23		Alarma ușii . . . . . 32
	Prevenirea riscurilor pentru copii și persoanele expuse la riscuri . . . . . 23		<b>Compartimentul de răcire . . . . 32</b>
	Pagube materiale . . . . . 24		Atenție la introducerea pentru păstrare . . . . . 32
	Greutate . . . . . 24		Respectarea zonelor de răcire din compartimentul de răcire . . . . . 32
	<b>Destinația de utilizare . . . . . 24</b>		Lada pentru legume cu regulator de umiditate . . . . . 33
	<b>Protecția mediului . . . . . 24</b>		<b>Compartiment de congelare . . . 33</b>
	Ambalajul . . . . . 24		Ușa compartimentului de congelare . . . . . 33
	Aparatul scos din uz . . . . . 24		Capacitatea maximă de congelare . . . . . 34
	<b>Instalarea și racordarea . . . . . 25</b>		Cumpărați produse alimentare congelate . . . . . 34
	Volum de livrare . . . . . 25		De respectat la așezarea alimentelor . . . . . 34
	Date tehnice . . . . . 25		Congelarea alimentelor proaspete . . . . . 34
	Instalarea aparatului . . . . . 25		Decongelarea alimentelor congelate . . . . . 35
	Adâncimea nișei . . . . . 26		
	Economisirea energiei . . . . . 26		
	Înainte de prima utilizare . . . . . 28		
	Conectarea la alimentarea electrică . . . . . 28		
	<b>Cunoașterea aparatului . . . . . 29</b>		
	Aparat . . . . . 29		
	Elemente de deservire . . . . . 29		
	Echipare . . . . . 29		

	<b>Dezghețarea . . . . .</b>	<b>36</b>
	Compartimentul de răcire . . . . .	36
	compartiment de congelare . . . . .	36
	<b>Curățarea . . . . .</b>	<b>36</b>
	Curățarea dotării compartimentului . . . . .	37
	<b>Mirosuri. . . . .</b>	<b>37</b>
	<b>Iluminarea. . . . .</b>	<b>37</b>
	<b>Zgomote . . . . .</b>	<b>38</b>
	Zgomote normale . . . . .	38
	Evitarea zgomotelor . . . . .	38
	<b>Defecțiuni, ce-i de făcut? . . . .</b>	<b>38</b>
	<b>Serviciul de Asistență pentru Clienți . . . . .</b>	<b>39</b>
	Autotestarea aparatului. . . . .	39
	Comandă de reparație și consultanță în caz de defecțiune . . .	39
	Garanția . . . . .	39

## **Indicații de siguranță**

Acest aparat corespunde prevederilor de siguranță relevante pentru aparate electrice și este ecranat împotriva perturbațiilor radio.

Circuitul de răcire este verificat cu privire la etanșeitate.

### **Referitor la aceste instrucțiuni**

- Citiți și respectați instrucțiunile de utilizare și de montaj. Acestea conțin informații importante privind instalarea, folosirea și întreținerea aparatului.
- Producătorul nu își asumă răspunderea pentru consecințele nerespectării indicațiilor și avertismentelor din instrucțiunile de utilizare și de montaj.
- Păstrați toate documentele în scopul consultării ulterioare, dar și pentru viitorii beneficiari.

### **Pericol de explozie**

- Nu folosiți niciodată aparate electrice în interiorul aparatului (de exemplu, aparate de încălzit sau aparate electrice de produs gheață).

- Nu depozitați în aparat produse care conțin gaze propulsoare inflamabile (de exemplu, spray-uri) și nici substanțe explozive.
- Alcoolul cu procent mare de tărie se va depozita numai bine închis și în poziție verticală.

### **Pericol de electrocutare**

Lucrările de instalare și reparații executate necorespunzător pot periclita considerabil utilizatorul.

- În cazul în care cablul de alimentare este deteriorat, decuplați imediat aparatul de la alimentarea electrică.
- Dispuneți repararea aparatului numai de către producător, de Serviciul de Asistență pentru Clienți sau de o persoană cu calificare similară.
- Utilizați numai piese originale de la producător. În cazul acestor piese, producătorul garantează îndeplinirea cerințelor de siguranță.
- Prelungitorul pentru cablul de alimentare trebuie procurat numai de la Serviciul de Asistență pentru Clienți.

## Pericol de arsuri din cauza frigului

- Nu consumați niciodată alimentele congelate imediat după ce le-ați scos din compartimentul de congelare.
- Evitați contactul îndelungat al alimentelor congelate, gheții și tubulaturii din compartimentul de congelare cu pielea.

## Pericol de rănire

Recipientele cu băuturi care conțin dioxid de carbon pot plesni.

Nu depozitați în compartimentul de congelare, recipiente cu băuturi care conțin dioxid de carbon.

## Pericole din cauza agentului frigorific

În tubulatura circuitului de răcire se află o cantitate redusă de agent frigorific R600a ecologic, dar inflamabil. Acest agent nu este dăunător pentru stratul de ozon și nu amplifică efectul de seră. Dacă se scurge agentul frigorific, pot fi provocate leziuni oculare sau agentul se poate inflama.

- Nu deteriorați tubulatura.

În cazul deteriorării: tubulaturii:

- Păstrați aparatul departe de foc și de surse de aprindere.
- Ventilați încăperea.
- Opriți aparatul și scoateți ștecherul din priză.
- Chemați Serviciul de Asistență pentru Clienți.

## Prevenirea riscurilor pentru copii și persoanele expuse la riscuri

Se expun la riscuri:

- copiii,
- persoanele care au un handicap fizic, psihic sau senzorial,
- persoanele care nu dețin suficiente cunoștințe pentru utilizarea aparatului în condiții de siguranță.

Măsuri:

- Asigurați-vă că persoanele expuse la riscuri și copiii au înțeles pericolele.
- O persoană responsabilă pentru siguranță trebuie să supravegheze sau să îndrume copiii și persoanele expuse la riscuri la aparat.
- Numai copiii cu vârsta peste 8 ani pot utiliza aparatul.
- Supravegheați copiii la curățare și întreținere.
- Nu permiteți niciodată copiilor să se joace cu aparatul.

## Pericol de asfixiere

- La aparatul cu broască la ușa: cheia va fi păstrată într-un loc inaccesibil pentru copii.
- Nu încredințați copiilor ambalajul sau părți ale acestuia.

## Pagube materiale

Pentru prevenirea pagubelor materiale:

- Nu vă urcați pe soclu, pe etajerele extractibile sau pe uși și nu vă sprijiniți pe acestea.
- Componentele din material plastic și etanșările ușii trebuie păstrate curate, fără urme de ulei și unsoare.
- Se va trage de ștecăr, nu de cablul de racordare.

## Greutate

Atenție la instalarea și transportul aparatului: aparatul poate fi foarte greu.

→ "Locul de instalare"  
la pagina 25



## Destinația de utilizare

Folosiți acest aparat

- numai pentru răcirea și congelarea alimentelor și pentru prepararea gheții.
- numai pentru uz personal și pentru domeniul casnic.
- numai în conformitate cu acest manual de utilizare.

Acest aparat este adecvat pentru o utilizare până la o înălțime de maxim 2000 de metri deasupra nivelului mării.



## Protecția mediului

### Ambalajul

Toate materialele sunt compatibile din punct de vedere ecologic și reciclabile:

- Îndepărtați ambalajul în mod ecologic.
- Informați-vă la distribuitorul dvs. de specialitate sau la Serviciul de Administrație Publică în legătură cu posibilitățile de reciclare.

### Aparatul scos din uz

Datorită reciclării ecologice se pot recupera materii prime valoroase.



### Avertizare

**Copiii se pot închide în aparat și se pot asfixia!**

- Pentru a îngreuna intrarea copiilor nu se scot etajerele și lăzile din aparat.
- Nu lăsați aparatul scos din uz la îndemâna copiilor.



**Atenție!****Se pot scurge gaze nocive și agentul frigorific.**

Nu deteriorați tubulatura circuitului de agent frigorific și izolația.

1. Scoateți ștecărul din priză.
2. Separați cablul de alimentare.
3. Dispuneți eliminarea profesională a aparatului.



Acest aparat este marcat corespunzător directivei europene 2012/19/UE în privința aparatelor electrice și electronice vechi (waste electrical and electronic equipment – WEEE).

Directiva prescrie cadrul pentru o preluare înapoi, valabilă în întreaga UE, și valorificarea aparatelor vechi.



## Instalarea și racordarea

### Volum de livrare

După dezambalare verificați toate piesele, dacă nu prezintă eventuale deteriorări apărute în urma transportului.

În caz de reclamații, adresați-vă distribuitorului de la care ați cumpărat aparatul sau Serviciului nostru de Asistență pentru Clienți.

→ "Serviciul de Asistență pentru Clienți" la pagina 39

Livrarea constă din următoarele părți:

- Aparat încastrat
- Dotare (în funcție de model)
- Pungă cu material de montaj
- Instrucțiuni de utilizare
- Manual de montaj
- Caietul Serviciului de Asistență pentru Clienți
- Anexa garanției
- Informații referitoare la consumul de energie și zgomote

### Date tehnice

Pe plăcuța de tip se găsesc date referitoare la agentul frigorific, la volumul util și alte date tehnice.

## Instalarea aparatului

### Locul de instalare

Cu cât aparatul conține mai mult agent frigorific, cu atât trebuie să fie mai mare încăperea în care se amplasează. În încăperile prea mici, în cazul unei scurgeri se poate forma un amestec inflamabil de gaz-aer.

Pentru o cantitate de 8 g soluție frigorifică spațiul trebuie să fie de cel puțin 1 m<sup>3</sup>. Cantitatea de agent frigorific a aparatului dvs. este menționată pe plăcuța de tip din interiorul aparatului.

Greutatea aparatului poate fi de maxim 73 kg, în funcție de model.

ro Instalarea și racordarea

## Temperatura admisă a încăperii

Temperatura admisă a încăperii depinde de clasa climatică a aparatului.

Date privind clasa climatică se găsesc pe plăcuța de tip.

Clasa climatică	Temperatura admisă a încăperii
SN	+10 °C ... 32 °C
N	+16 °C ... 32 °C
ST	+16 °C ... 38 °C
T	+16 °C ... 43 °C

## Economisirea energiei

Dacă respectați următoarele instrucțiuni, aparatul dvs. va consuma mai puțină energie electrică.

**Indicație:** Ordinea în care sunt amplasate piesele din dotare nu are nicio influență asupra consumului de energie al aparatului.

### Instalarea aparatului

Protejați aparatul împotriva radiației solare directe.

Amplasați aparatul pe cât posibil la distanță mare de calorifere, aragaz și de alte surse de căldură:

3 cm față de mașini de gătit electrice sau cu gaz  
30 cm față de mașinile de gătit pe cărbuni sau pe petrol

**Indicație:** Dacă este posibil, amplasați o placă izolatoare între aparat și sursa de căldură.

Selectați un loc de amplasare cu o temperatură a camerei de cca. 20 °C.

Utilizați o nișă cu adâncimea de 56 cm .

#### **Atenție!** **Pericol de arsuri!**

În timpul funcționării, unele piese ale aparatului sunt fierbinți. O atingere a acestor piese poate duce la arsuri.

Nu acoperiți și nu obturați orificiile de aerisire.

Ventilați zilnic încăperea.

Aparatul este complet funcțional la temperatura admisă a încăperii.

Dacă un aparat din clasa climatică SN funcționează la temperaturi mai joase ale încăperii, pot fi excluse defecțiuni ale aparatului până la o temperatură a încăperii de +5 °C.

## Adâncimea nișei

Pentru aparat se recomandă o adâncime a nișei de 56 cm. În cazul unei adâncimi mai mici a nișei – minimum 55 cm – crește puțin preluarea de energie.

Aparatul trebuie să răcească mai rar la temperaturi ambiante mai joase și din acest motiv consumă mai puțină energie electrică.

Aerul de la peretele din spate al aparatului nu se încălzește așa de puternic. Aparatul consumă mai puțină energie electrică dacă poate elimina aerul cald.

**Utilizarea aparatului**

Deschideți ușa aparatului doar pentru scurt timp.	Aerul din aparat nu se încălzește așa de puternic.
Transportați alimentele cumpărate într-o sacoșă izotermă și depozitați-le rapid în aparat.	Aparatul trebuie să răcească mai rar și consumă astfel mai puțină energie electrică.
Lăsați alimentele și băuturile calde să se răcească, înainte de a le așeza în aparat.	
Așezați alimentele congelate în compartimentul de răcire în vederea dezghețării, pentru a folosi temperatura scăzută a alimentului congelat.	
Lăsați întotdeauna puțin spațiu între alimente și perețele posterior.	Aerul poate să circule și umiditatea aerului se menține constantă. Aparatul trebuie să răcească mai rar și consumă astfel mai puțină energie electrică.
Împachetați alimentele ermetic.	
Aspirați partea posterioară a aparatului o dată pe an.	Aerul de la perețele din spate al aparatului nu se încălzește așa de puternic. Aparatul consumă mai puțină energie electrică dacă poate elimina aerul cald.
Nu acoperiți și nu obturați orificiile de aerisire.	
Dezghețați periodic compartimentul de congelare.	Un strat de chiciură sau gheață depus în compartimentul de congelare diminuează transmiterea frigului la alimente și crește consumul de curent electric.
Închideți cu grijă ușa compartimentului de răcire.	Compartimentul de congelare se acoperă cu gheață. Aparatul trebuie să răcească suplimentar, iar consumul de energie electrică va crește.

## Înainte de prima utilizare

1. Îndepărtați materialul informativ benzile adezive și folia de protecție.
2. Curățați aparatul.  
→ "Curățarea" la pagina 36

## Conectarea la alimentarea electrică

### Atenție!

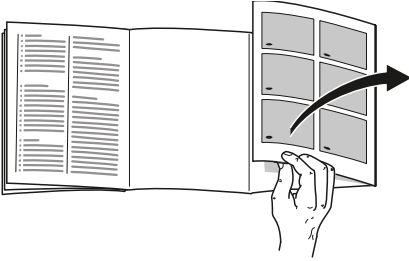
Nu conectați aparatul la un ștecăr electronic de economisire a energiei.

**Indicație:** Puteți conecta la aparat un invertor de tensiune cu curent generat cu undă sinusoidală modificată sau un invertor de tensiune conectat la rețea. Invertoarele de tensiune conectate la rețea se utilizează la instalațiile fotovoltaice conectate direct la rețeaua publică de alimentare cu curent. În cazul soluțiilor autonome trebuie să utilizați invertoare de tensiune cu curent generat cu undă sinusoidală modificată. Soluțiile autonome se referă de exemplu, la utilizarea pe vapoare sau în cabane din zone de munte unde nu există o conexiune directă la rețeaua publică de alimentare cu curent.

1. După instalarea aparatului așteptați cel puțin 1 oră până la conectarea la alimentarea electrică pentru a preveni apariția defecțiunilor la compresor.
2. Aparatul se va racorda la o priză instalată conform prescripțiilor. Priza trebuie să îndeplinească următoarele condiții:  
Priză cu 220 V ... 240 V  
Conductor de protecție 50 Hz  
Siguranță 10 A ... 16 A  
În afara Europei: Verificați dacă tipul de curent electric cu care se va alimenta aparatul este compatibil cu valorile din rețeaua electrică. Datele referitoare la aparat se găsesc pe plăcuța de tip.
3. Conectați aparatul la o priză din apropiere.  
Priza trebuie să fie în apropierea aparatului și trebuie să fie ușor accesibilă și după instalarea aparatului.

## Cunoașterea aparaturii

Să deschideți ultima pagină cu ilustrații. Sunt posibile diferențe între aparat și imagini, în funcție de dotare.



### Aparat

→ Figura **1**

\* Nu este valabil la toate modelele.

- A Compartimentul de congelare
- B Compartimentul de răcire

- 1... 5 Elemente de deservire
- 6\* ventilator
- 7 Iluminarea
- 8\* Etajeră extractibilă
- 9 Lada pentru legume cu regulator de umiditate
- 10 Lada pentru legume
- 11 Plăcuța de tip
- 12 Suport pentru tuburi și cutii mici
- 13 Compartiment pentru unt și brânzeturi
- 14\* Compartiment de depozitare Vario
- 15 Etajeră pentru sticle mari

### Elemente de deservire

→ Figura **2**

- 1 Tasta **⓪**  
Pornește sau oprește aparatul.
- 2 Tasta **super**  
Activează sau dezactivează funcția Super.
- 3 Tasta **</>**  
Reglează temperatura.
- 4 Indicatorul de temperatură  
Afișează temperatura setată, în °C.
- 5 Tasta **alarm**  
Oprește sunetul de avertizare.

### Echipare

(nu la toate modelele)

#### Raftul compartimentului de congelare

→ Figura **3**

Raftul poate fi mutat:

1. Ridicați și scoateți raftul.
2. Desprindeți și mutați bagheta-suport.
3. Introduceți raftul.

#### Etajeră

→ Figura **4**

Puteți schimba etajera:

- Trageți în afară și scoateți etajera.

#### Etajera Vario

→ Figura **5**

Puteți depozita articole înalte pentru răcit (de exemplu căni sau sticle):

- Scoateți partea din față a etajerei și împingeți-o sub partea din spate.

## ro Operarea aparatului

### Etajeră detașabilă

→ Figura 6

Puteți avea o vizibilitate mai bună:

- trageți în afară etajera.

Puteți scoate complet etajera:

1. Apăsați cele două butoane de sub etajeră și țineți-le apăsat.
2. Trageți în afară etajera, coborâți-o și scoateți-o prin pivotare.

### Lada

→ Figura 7

Puteți scoate lada:

- Ridicați lada din spate și scoateți-o.

Puteți introduce lada:

- Așezați lada pe șinele de deplasare și împingeți-o în aparat.

### Compartiment de depozitare

→ Figura 8

Puteți scoate compartimentul de depozitare:

- Ridicați compartimentul de depozitare și scoateți-l.

### Compartiment de depozitare Vario

→ Figura 9

În compartimentul de depozitare de jos puteți depozita sticle mari:

- Împingeți compartimentul de depozitare spre dreapta sau spre stânga.

### Suportul pentru sticle

→ Figura 10

Când deschideți și închideți ușa:

- Suportul pentru sticle împiedică răsturnarea sticlelor.

### Tăvița pentru gheață

Puteți pregăti cuburi de gheață:

1. Tăvița pentru gheață se umple 3/4 cu apă și se așază în compartimentul de congelare.  
**Indicație:** Tăvița de gheață prinsă se va desprinde numai cu un obiect bont (o coadă de lingură).
2. Pentru desprinderea cuburilor de gheață țineți tăvița pentru gheață puțin sub apa de la robinet sau răsușiți-o ușor.



## Operarea aparatului

### Pornirea aparatului

1. Apăsați tasta ①.  
Aparatul începe să răcească.
2. Reglați temperatura dorită.  
→ "Setarea temperaturii"  
la pagina 31

### Instrucțiuni de funcționare

- După pornire poate dura câteva ore până la atingerea temperaturilor setate. Nu depozitați alimentele înainte de atingerea temperaturii selectate.


### Deconectarea aparatului și oprirea

#### Deconectarea aparatului

- Apăsați tasta ①.  
Aparatul nu mai răcește.

## Scoaterea din funcțiune a aparatului

Dacă nu utilizați aparatul pe o perioadă mai îndelungată:


1. Apăsați tasta . Aparatul nu mai răcește.
2. Scoateți ștecărul din priză sau decuplați siguranța.
3. Curățați aparatul.
4. Lăsați aparatul deschis.

## Setarea temperaturii

### Temperatura recomandată

Compartiment de răcire: +4 °C

### Compartimentul de răcire

- Apăsați butonul  până când afișajul indică temperatura dorită.

### Compartiment de congelare

Temperatura din compartimentul de răcire influențează temperatura din compartimentul de congelare. Modificați temperatura în compartimentul de răcire pentru a modifica temperatura în compartimentul de congelare. Temperaturi reglate mai mari în compartimentul de răcire au ca efect temperaturi mai mari în compartimentul de congelare.

## Autocolant OK

(nu la toate modelele)

Cu autocolantul **OK** puteți verifica dacă temperatura din compartimentul de răcire a atins +4 °C sau mai puțin.

Dacă autocolantul nu indică **OK**, reduceți temperatura treptat.

După punerea în funcțiune a aparatului poate dura până la 12 ore, până când este atinsă temperatura setată.

### Setarea corectă



## Funcția Super

Când este activată funcția Super în compartimentul de răcire și în compartimentul de congelare se face mai rece.

Activarea funcției Super, de exemplu:

- pentru congelarea rapidă, completă a alimentelor
- 4 ... 6 ore înainte de depozitarea unei cantități de alimente de peste 2 kg
- pentru utilizarea capacității maxime de congelare  
→ "*Capacitatea maximă de congelare*" la pagina 34

**Indicație:** Când este activată funcția Super, se pot produce zgomote de funcționare mai intense.

După cca. 1 ½ zi, aparatul comută în regimul normal de funcționare.

Activarea/dezactivare funcției Super:

- Apăsați tasta **super**. Dacă este activată funcția Super, tasta luminează.

## Alarma

### Alarma uşii

Alarma uşii (sunet continuu) porneşte atunci când uşa aparatului rămâne deschisă mai mult de două minute.

- Închideţi uşa sau apăsaţi tasta **alarm**.  
Sunetul de avertizare se opreşte.

## Compartimentul de răcire

Compartimentul de răcire este adecvat pentru păstrarea cărnii, mezelurilor, peştilor, produselor lactate, ouălor, preparatelor şi produselor de brutărie şi patiserie.

Temperatura se poate regla între +2 °C ... +8 °C.

Prin depozitarea la temperaturi scăzute puteţi păstra şi alimentele foarte uşor alterabile, pe termen scurt până la mediu . Cu cât alegeţi o temperatură mai scăzută, cu atât mai lent se desfăşoară reacţiile enzimatice, chimice şi alterarea cauzată de microorganisme. O temperatură de +4 °C sau mai scăzută asigură păstrarea optimă a prospeţimii şi siguranţa alimentelor depozitate.

## Atenţie la introducerea pentru păstrare

- Depozitaţi alimente proaspete, nevătămate.  
Astfel, calitatea şi prospeţimea se păstrează mai mult timp.
- La alimentele preparate şi la produsele cu umplutură să nu depăşiţi data limită de valabilitate sau termenul de consum indicate de producător.
- Pentru a păstra aroma, culoarea şi prospeţimea, introduceţi alimentele bine ambalate şi acoperite.  
Astfel preveniţi transmiterea mirosurilor şi denaturarea culorii pieselor din plastic.
- Preparatele şi băuturile calde trebuie întâi lăsate să se răcească, apoi se aşază în aparat.

## Respectarea zonelor de răcire din compartimentul de răcire

Prin circulaţia aerului în compartimentul de răcire se formează zone cu grad diferit de răcire.

### Cea mai rece zonă

Zona cea mai rece este între săgeata imprimată lateral şi etajera aflată dedesubt.

→ Figura 11

**Indicaţie:** Depozitaţi în zona cea mai rece alimentele sensibile de ex. peşte, mezeluri, carne.

### Zona cea mai caldă

Zona cea mai caldă este pe uşă, sus de tot şi în lada pentru legume de jos.

**Indicaţie:** În zona cea mai caldă păstraţi de exemplu, caşcaval şi unt.  
Caşcavalul îşi poate răspândi aroma în continuare, iar untul rămâne în stare de a fi întins pe pâine.



## Lada pentru legume cu regulator de umiditate

→ Figura **12**

Lada pentru legume este locul de depozitare ideal pentru fructe și legume proaspete. Cu ajutorul unui regulator de umiditate și a unei etanșări speciale puteți adapta umiditatea aerului din lada pentru legume. Astfel puteți păstra fructele și legumele proaspete pe o durată de până la două ori mai mare decât la depozitarea convențională.

Umiditatea aerului în lada pentru legume o puteți regla în funcție de felul și cantitatea mărfurilor de păstrat:

- preponderent fructe precum și încărcare mare – umiditate aerului joasă
- preponderent legume și o încărcare mixtă sau o încărcare mică – umiditate atmosferică mai mare

### Indicații

- Fructe sensibile la frig (de ex. ananas, banane, papaya și fructe citrice) și legume sensibile la frig (de ex. vinete, castraveți, zucchini, ardei, roșii și cartofi) ar trebui pentru păstrarea optimă a calității și aromei să fie păstrate în afara frigiderului la temperaturi de circa 8 °C ... +12 °C.
- În funcție de cantitatea și de alimentele depozitate în lada pentru legume se poate forma apă de condens. Îndepărtați apa de condens cu o cârpă uscată și adaptați umiditatea atmosferică în lada pentru legume cu ajutorul regulatorului de umiditate.



## Compartiment de congelare

Compartimentul de congelare este adecvat pentru:

- păstrarea alimentelor congelate
- producerea de cuburi de gheață
- congelarea de alimente

Temperatura din compartimentul de congelare depinde de temperatura din compartimentul de răcire.

Prin păstrarea în congelator puteți depozita alimente alterabile pe termen lung aproximativ fără o afectare perceptibilă a calității deoarece temperaturile scăzute încetinesc puternic sau stopează procesul de alterare. Aspectul, aroma și toate ingredientele valoroase se păstrează în continuare.

Intervalul de timp dintre depozitarea alimentelor proaspete și congelarea completă depinde de următorii factori:

- temperatura setată
- tipul alimentului
- gradul de umplere a compartimentului de congelare
- cantitatea depozitată și modul de depozitare

### Ușa compartimentului de congelare

→ Figura **13**

Respectați următoarele puncte:

- Poziția mânerului indică dacă s-a închis corect compartimentul de congelare.
- Ușa compartimentului de congelare se blochează cu un zgomot la închidere.

## ro Compartimentul de congelare

- Dacă ușa compartimentului de congelare este deschisă, alimentele congelate depozitate se vor dezgheța. Compartimentul de congelare se acoperă cu gheață.

## Capacitatea maximă de congelare

Capacitatea maximă de congelare înseamnă cantitatea de alimente care poate fi congelată complet în 24 ore.

Date privind capacitatea maximă de congelare găsiți pe plăcuța de tip.

## Premise pentru capacitatea de congelare maximă

1. La introducerea unor produse proaspete: activați funcția Super. → *"Funcția Super" la pagina 31*
2. Plasați raftul în poziția cea mai de sus.
3. Depozitați cantitățile mai mari de alimente proaspete pe raft, în apropierea peretelui posterior. În acest loc, alimentele se congelează cel mai rapid.

## Cumpărați produse alimentare congelate

- Atenție la ambalajele nedeteriorate.
- Nu depășiți data limită de valabilitate.
- Temperatura în lada frigorifică de vânzare trebuie să fie  $-18\text{ }^{\circ}\text{C}$  sau mai scăzută.
- Produsele alimentare congelate trebuie transportate pe cât posibil într-o geantă izolantă și puse repede în compartimentul de congelare.

## De respectat la așezarea alimentelor

- Distribuți alimentele pe suprafață mare în compartimentul de congelare.
- Alimentele de congelat nu trebuie să atingă alte alimente congelate. Dacă este necesar, restituiți alimentele congelate în compartimentul de congelare.

## Congelarea alimentelor proaspete

Pentru congelare folosiți numai alimente proaspete și în stare impecabilă.

Alimentele care se consumă fierte, prăjite sau coapte sunt mai adecvate pentru congelare decât alimentele care se consumă crude, neprelucrate.

Înainte de congelare trebuie efectuate pregătiri în funcție de aliment pentru a-i păstra valoarea nutritivă, aroma și culoarea în cel mai înalt grad posibil:

- Legumele: se spală, se mărunțesc, se opăresc.
- Fructele: se spală, se scot sâmburii și eventual, se decojesc, se adaugă zahăr sau soluție de acid ascorbic.

Instrucțiuni în acest sens se găsesc în literatura de specialitate.

## Produse adecvate pentru congelare

- Produse de brutărie/patiserie
- Pește și fructe de mare
- Carne
- Vânat și pasăre
- Legume, fructe și verdețuri
- Ouă fără coajă
- Produse lactate, de exemplu brânză, unt și brânză de vaci
- semipreparate și preparate rămase, de exemplu supe, tocănițe, carne gătită, pește gătit, preparate cu cartofi, sufleuri și dulciuri

## Produse neadecvate pentru congelare

- Tipuri de legume care se consumă în mod obișnuit neprelucrate termic, de exemplu frunzele de salată sau ridichile
- ouă nedecojite sau ouă tari
- struguri
- mere întregi, pere și piersici
- iaurt, lapte încheșat, smântână acidulată, frișcă și maioneză

## Ambalarea alimentelor congelate

Tipul corect de ambalaj și alegerea corectă a materialului determină într-o măsură considerabilă păstrarea calității produselor și previne apariția arsurilor cauzate de îngheț.

1. Se pun alimentele în ambalaj.
2. Se scoate aerul prin presare.
3. Închideți ambalajul ermetic pentru ca alimentele să nu își piardă gustul și să nu se usuce.
4. Se înscricționează ambalajul cu conținutul și data congelării.

Ambalaj adecvat:

- folie de plastic
- folie-sul din polietilenă (PE)
- folie de aluminiu
- cutii pentru congelare

Mijloace de închidere adecvate:

- inele de cauciuc
- clipsuri din plastic
- Benzi adezive rezistente la temperaturi scăzute

Ambalaj neadecvat:

- hârtie de ambalare
- pergament
- celofan
- Pungi pentru gunoi și pungi uzate pentru cumpărături

## Valabilitatea alimentelor congelate la -18 °C

Pește, mezeluri, semipreparate, produse de brutărie și patiserie:	până la 6 luni
Păsări, carne:	până la 8 luni
Legume, fructe:	până la 12 luni

## Decongelarea alimentelor congelate

Metoda de decongelare trebuie adaptată în funcție de aliment și de scopul utilizării pentru a păstra calitatea produsului la cel mai înalt grad posibil.

Metode de decongelare:

- în compartimentul de răcire (adaptat în mod deosebit pentru alimentele de origine animală ca peștele, carnea, brânza, brânza de vaci)
- la temperatura camerei (pâinea)
- Cuptorul cu microunde (alimente destinate consumului sau preparării imediate)
- Cuptor/aragaz (alimente destinate consumului sau preparării imediate)

### Atenție!

Alimentele congelate dezghețate parțial sau total nu vor fi recongelate. Puteți recongela un aliment numai după ce a fost procesat termic (fiert sau prăjit). Durata de păstrare maximă a alimentului congelat nu va mai fi utilizată în totalitate.



## Dezghețarea

### Compartimentul de răcire

În timp ce funcționează agregatul frigorific, pe peretele din spate se formează condens sau brumă. Acest lucru este condiționat de funcționare. Condensul sau bruma nu trebuie șterse. Peretele posterior se dezgheață automat. Apa se scurge prin jgheabul apei de dezghețare.

→ Figura 14

Apa de dezghețare trece prin jgheabul apei de dezghețare și prin gaura de scurgere la tăvița de evaporare, unde se evaporă.

**Indicație:** Jgheabul de apă de dezghețare și gaura de scurgere se vor păstra curate pentru ca apa de dezghețare să se poată scurge și să se prevină formarea mirosurilor.

### compartiment de congelare

Compartimentul de congelare nu se dezgheață automat pentru că alimentele congelate nu au voie să se dezghețe. Un strat de gheață diminuează transmiterea frigului la alimente și mărește consumul de curent.

- Îndepărtați periodic stratul de gheață.

#### Atenție!

#### Preveniți apariția deteriorărilor la țevile circuitului frigorific.

Agentul frigorific scurs poate provoca leziuni oculare sau se poate inflama.

- Nu răzuți stratul de brumă sau de gheață cu cuțitul sau cu obiecte ascuțite.

Procedați după cum urmează:

1. Cu cca. 4 ore înaintea dezghețării activați funcția Super. În acest mod, alimentele ating temperaturi foarte scăzute și pot fi păstrate un timp mai îndelungat la temperatura camerei.
2. Scoateți alimentele congelate și depozitați-le temporar într-un loc răcoros.
3. Opriți aparatul.
4. Scoateți ștecărul din priză sau decuplați siguranța.
5. Pentru a accelera procesului de dezghețare așezați o oală cu apă fierbinte în compartimentul de congelare pe un suport de oală.
6. Ștergeți apa de dezghețare cu o lavetă sau cu un burete.
7. Ștergeți compartimentul de congelare până când este uscat.
8. Porniți aparatul.
9. Introduceți alimentele congelate.



## Curățarea

#### Atenție!

#### Preveniți apariția deteriorărilor la aparat și la componentele din dotare.

- Nu folosiți substanțe de curățat cu conținut de nisip, clorură sau de acizi și nici diluanți.
- Nu folosiți bureți care freacă sau zgârie. Pe suprafețele metalice se poate produce coroziune.
- Nu curățați niciodată etajerele și lăzile în mașina de spălat vase. Piesele s-ar putea deforma.

Procedați după cum urmează:

1. Opriti aparatul.
2. Scoateți ștecherul din priză sau decuplați siguranța.
3. Scoateți alimentele și depozitați-le într-un loc răcoros.  
Dacă există: așezați acumulatele frigorifice deasupra alimentelor.
4. Dacă există: așteptați până la topirea stratului de brumă.
5. Curățați aparatul cu o lavetă moale, apă caldă și puțin detergent de vase cu pH neutru.

#### Atenție!

- Apa de spălare nu trebuie să pătrundă în sistemul de iluminat sau în zona de vaporizare prin gaura de scurgere.
6. Spălați garnitura de etanșare a ușii numai cu apă curată și apoi ștergeți-o până la uscare.
  7. Reconectați aparatul, porniți-l și depozitați alimentele.

## Curățarea dotării compartimentului

Pentru curățare scoateți piesele variabile din aparat.

→ "Echipare" la pagina 29

### Jghebul apei de dezghețare

→ Figura 14

Curățați regulat jghebul apei de dezghețare și gaura de scurgere cu bețișoare cu vată sau altceva asemănător, pentru ca apa de dezghețare să se poată scurge.

### Etajera de deasupra lăzii pentru legume

→ Figura 15

1. Trageți afară lada pentru legume.
2. Scoateți etajera și demontați-o pentru curățare.

## Mirosuri

În cazul în care se observă mirosuri neplăcute:

1. Opriti aparatul cu tasta Pornit/Oprit (Ⓜ).
2. Scoateți toate alimentele din aparat.
3. Curățați interiorul. → "Curățarea" la pagina 36
4. Curățați toate ambalajele.
5. Ambalați etanș alimentele puternic mirositoare pentru a se împiedica formarea de miros.
6. Porniți din nou aparatul.
7. Ordonăți din nou alimentele în aparat.
8. După 24 de ore verificați dacă s-a ajuns din nou la formarea de miros.

## Iluminarea

Aparatul dvs. este dotat cu un sistem de iluminare cu LED-uri care nu necesită întreținere.

Repararea sistemului de iluminare poate fi efectuată doar de Serviciul de Asistență pentru Clienți sau de specialiștii autorizați.

## Zgomote

### Zgomote normale

**Uruit:** funcționează un motor, de exemplu, agregatul de răcire, ventilatorul.

**Bolborosit, zbârnâit sau gălgâit:** agentul frigorific curge prin tubulatură.

**Clic:** pornirea sau oprirea motorului, întrerupătorului sau ventilelor magnetice.

**Pocnituri:** dezghețare automată realizată cu succes.

## Evitarea zgomotelor

**Aparatul stă pe un loc denivelat:** aliniați aparatul cu ajutorul unei nivele cu bulă de aer. Dacă este necesar, așezați niște elemente de suport sub aparat.

**Clătinarea sau înțepenirea lăzilor, etajerelor sau a compartimentelor de depozitare:** verificarea componentelor detașabile și eventual remontarea lor.

**Se ating sticlele sau vasele:** mutați sticlele sau vasele departe unele de altele.

## Defecțiuni, ce-i de făcut?

Înainte de a apela la Serviciul de Asistență pentru Clienți verificați pe baza tabelului dacă puteți remedia singuri defecțiunea.

### Temperatura se abate considerabil de la setare.

Opriti aparatul pentru 5 minute.

→ "Deconectarea aparatului și oprirea" la pagina 30

Dacă temperatura este prea ridicată, verificați-o din nou, după câteva ore.

Dacă temperatura este prea scăzută, verificați-o din nou în ziua următoare.

### Nu este aprins niciun indicator.

Ștecărul de rețea nu este bine fixat.

Conectați ștecărul de rețea.

S-a declanșat siguranța.

Verificați siguranțele.

Este o pană de curent.

Verificați dacă există curent.

### Indicatorul afișează E...

Sistemul electronic a identificat o eroare.

Chemați Serviciul de Asistență pentru Clienți.

→ "Serviciul de Asistență pentru Clienți" la pagina 39

**Aparatul nu răcește și se aprind indicatorul și sistemul de iluminare.**

Este activat modul Demo.

Porniți autotestarea aparatului.

→ "Serviciul de Asistență pentru Clienți"  
la pagina 39

După încheierea programului, aparatul comută pe regimul normal de funcționare.



## Serviciul de Asistență pentru Clienți

Dacă nu reușiți să remediați o defecțiune, vă rugăm să vă adresați la Serviciul nostru de Asistență pentru Clienți. Noi găsim întotdeauna o soluție potrivită, chiar și pentru a evita o vizită inutilă a tehnicianului.

Datele de contact ale celui mai apropiat Serviciu de Asistență pentru Clienți se găsesc în lista de Servicii de Asistență pentru Clienți anexată.

Vă rugăm să indicați la telefon numărul produsului (ENr.) și numărul de fabricație (FD), pe care le găsiți pe plăcuța de tip.

**Aveți încredere în competența producătorului.** Astfel noi ne asigurăm că reparația este executată de tehnicieni de service calificați, care sunt dotați cu piese de schimb originale pentru aparatul dvs.

### Autotestarea aparatului

Aparatul dvs. dispune de un program de autotestare care afișează erorile ce pot fi remediate de Serviciul dvs. de Asistență pentru Clienți.

1. Opriți aparatul și așteptați 5 minute.
2. Porniți aparatul.

3. În primele 10 secunde de la pornire apăsați tasta **super** pentru 3 ... 5 secunde și țineți-o apăsată. Pornește programul de autotestare. Între timp, pe durata derulării autotestării, se emite un semnal sonor lung.

- Dacă după încheierea autotestării se aud 2 semnale sonore și se afișează temperatura reglată, înseamnă că aparatul dvs. este în regulă.
- Dacă după încheierea autotestării se aud 5 semnale sonore și tasta **super** se aprinde intermitent timp de 10 secunde: anunțați Serviciul pentru clienți.

După încheierea programului, aparatul comută pe regimul normal de funcționare.

### Comandă de reparație și consultanță în caz de defecțiune

Datele de contact pentru toate țările se găsesc în lista de Servicii de Asistență pentru Clienți anexată.




### Garanția

Date detaliate despre perioada și condițiile de garanție obțineți de la Serviciul de Asistență pentru Clienți din țara dvs., de la distribuitorul dvs. de specialitate și de pe pagina noastră de Internet.

## sk Obsah

	<b>Bezpečnostné upozornenia . . . . .</b>	<b>42</b>
	Informácie o tomto návode . . . . .	42
	Nebezpečenstvo výbuchu . . . . .	42
	Nebezpečenstvo úrazu elektrickým prúdom . . . . .	42
	Nebezpečenstvo popálenia kože mrazom . . . . .	42
	Nebezpečenstvo poranenia . . . . .	43
	Nebezpečenstvá vyvolané chladiacími prostriedkami . . . . .	43
	Zabránenie vzniku rizík pre deti a ohrozené osoby . . . . .	43
	Vecné škody . . . . .	44
	Hmotnosť . . . . .	44
	<b>Zamýšľané používanie . . . . .</b>	<b>44</b>
	<b>Ochrana životného prostredia . . . . .</b>	<b>44</b>
	Obal . . . . .	44
	Starý spotrebič . . . . .	44
	<b>Inštalácia a pripojenie . . . . .</b>	<b>45</b>
	Rozsah dodávky . . . . .	45
	Technické údaje . . . . .	45
	Inštalácia spotrebiča . . . . .	45
	Hĺbka výklenku . . . . .	45
	Šetrenie energie . . . . .	46
	Pred prvým použitím . . . . .	47
	Elektrické pripojenie . . . . .	47
	<b>Zoznámenie sa so spotrebičom . . . . .</b>	<b>48</b>
	Spotrebič . . . . .	48
	Ovládacie prvky . . . . .	48
	Výbava . . . . .	48
	<b>Obsluha spotrebiča . . . . .</b>	<b>49</b>
	Zapnutie spotrebiča . . . . .	49
	Vypnutie a odstavenie spotrebiča . . . . .	49
	Nastavenie teploty . . . . .	50
	Funkcia Super . . . . .	50
	<b>Alarm . . . . .</b>	<b>50</b>
	Alarm dverí . . . . .	50
	<b>Chladiaci box . . . . .</b>	<b>51</b>
	Dodržiavajte pri uložení . . . . .	51
	Dbajte na chladiace zóny v chladiacom boxe . . . . .	51
	Nádoba na zeleninu s regulátorom vlhkosti . . . . .	51
	<b>Mraziaci box . . . . .</b>	<b>52</b>
	Dvere mraziacej priehradky . . . . .	52
	Maximálna mraziaca kapacita . . . . .	52
	Nákup hlboko zmrazených potravín . . . . .	53
	Pri usporiadaní dodržujte . . . . .	53
	Zmrazovanie čerstvých potravín . . . . .	53
	Rozmrazovanie zmrazených potravín . . . . .	54
	<b>Odmrazovanie . . . . .</b>	<b>54</b>
	Chladiaci box . . . . .	54
	Mraziaci box . . . . .	54
	<b>Čistenie . . . . .</b>	<b>55</b>
	Čistenie vybavenia . . . . .	55
	<b>Zápachy . . . . .</b>	<b>56</b>



	<b>Osvetlenie</b> . . . . .	<b>56</b>
	<b>Zvuky</b> . . . . .	<b>56</b>
	Normálne zvuky . . . . .	56
	Zabránenie hlučnosti . . . . .	56
	<b>Poruchy, čo je nutné robiť?</b> . . .	<b>57</b>
	<b>Zákaznícky servis</b> . . . . .	<b>58</b>
	Samočinný test spotrebiča . . . . .	58
	Objednávka opravy a porada v prípade porúch . . . . .	58
	Záruka . . . . .	58

## **Bezpečnostné upozornenia**

Tento spotrebič zodpovedá príslušným bezpečnostným ustanoveniam pre elektrické spotrebiče a je odrušený.

Je skontrolovaná tesnosť chladiaceho okruhu.

### **Informácie o tomto návode**

- Prečítajte si a dodržiavajte tento návod na montáž a použitie. Obsahujú dôležité informácie o inštalácii, použití a údržbe spotrebiča.
- Výrobca neručí za škody vyplývajúce z nerešpektovania pokynov a výstrah uvedených v návode na montáž a použitie.
- Uschovajte všetky podklady pre neskoršie použitie a pre odovzdanie novému majiteľovi.

### **Nebezpečenstvo výbuchu**

- Nikdy nepoužívajte vnútri chladničky elektrické spotrebiče (napr. výhrevné telesá alebo elektrické výrobníky ľadu).
- V spotrebiči neskladujte výrobky obsahujúce horľavé hnacie plyny (napr. spreje) ani žiadne výbušné látky.
- Vysokopercentný alkohol skladujte len nastojato a tesne uzavretý.

### **Nebezpečenstvo úrazu elektrickým prúdom**

Neodbornými inštaláciami a opravami môže užívateľovi vzniknúť veľké nebezpečenstvo.

- V prípade poškodeného sieťového kábla: okamžite odpojte spotrebič od siete.
- Opravou spotrebiča poverte len výrobcu, zákaznícky servis alebo obdobne kvalifikovanú osobu.
- Používajte iba originálne diely výrobcu. U týchto dielov výrobca zaručuje, že spĺňujú požiadavky na bezpečnosť.
- Predĺženie sieťového pripojovacieho kábla sa smie kúpiť len prostredníctvom zákaznického servisu.

### **Nebezpečenstvo popálenia kože mrazom**

- Zmrazené potraviny nikdy nevkladajte - hneď po vybratí z mraziaceho boxu - do úst.
- Vyhýbajte sa dlhšiemu kontaktu s mrazenými potravinami, ľadom a rúrkami v mraziacom boxe.

## Nebezpečenstvo poranenia

Nádoby s nápojmi obsahujúcimi oxid uhličitý môžu prasknúť.

Do mraziaceho priestoru neukladajte žiadne nádoby s nápojmi obsahujúcimi oxid uhličitý.

## Nebezpečenstvá vyvolané chladiacimi prostriedkami

Potrubie chladiaceho okruhu obsahuje malé množstvo ekologicky bezchybného, ale horľavého chladiaceho prostriedku R600a.

Nepoškodzuje ozónovú vrstvu a nezvyšuje skleníkový efekt.

Vystrekujúci chladiaci prostriedok môže poraniť oči alebo sa môže vznietiť.

- Zabráňte poškodeniu trubiek.

Pri poškodení trubiek:

- Otvorený oheň alebo zdroje možného vznietenia musia byť v dostatočnej vzdialenosti od spotrebiča.
- Vyvetrajte miestnosť.
- Vypnite spotrebič a vyťahnite sieťovú zástrčku.
- Zavolajte zákaznícky servis.

## Zabránenie vzniku rizík pre deti a ohrozené osoby

Ohrozené sú:

- deti,
- osoby s obmedzenými fyzickými, senzorickými, psychickými schopnosťami,
- osoby s nedostatočnými nalosťami o bezpečnom obsluhovaní spotrebiča.

Opatrenia:

- Ubezpečte sa, že deti a ohrozené osoby porozumeli nebezpečenstvám.
- Osoba zodpovedná pre ich bezpečnosť musí deťom a ohrozeným osobám poskytnúť dohľad a poučiť ich o používaní spotrebiča.
- Tento spotrebič môžu používať len deti staršie ako 8 rokov.
- Pri čistení a údržbe dohliadať na deti.
- Nikdy nedovoľte deťom, aby sa so spotrebičom hrali.

## Nebezpečenstvo udusenía

- Pri spotrebičoch so zámkom na dverách: uschovajte kľúč mimo dosahu detí.
- Obal a jeho časti neponechávajte deťom.

## Vecné škody

Na zabránenie vecným škodám:

- Nestúpajte na podstavec, výsuvné priehradky, dvere, ani sa o ne neopierajte.
- Umelé časti a tesnenie dverí neznečistite olejom alebo tukom.
- Ťahajte za zástrčku, nikdy nie za pripojovací kábel.

## Hmotnosť

Pri inštalácii a preprave spotrebiča si uvedomte, že môže byť veľmi ťažký.

→ "Miesto inštalácie"  
na strane 45



## Zamýšľané používanie

Tento spotrebič používajte

- len na chladenie a zmrazovanie potravín a na prípravu ľadu.
- len na použitie v domácnosti a v domácom prostredí.
- len podľa tohto návodu na obsluhu.

Tento spotrebič je určený na použitie maximálne do výšky 2 000 metrov nad morom.



## Ochrana životného prostredia

### Obal

Všetky materiály sú ekologicky neškodné a recyklovateľné:

- Obal zlikvidujte ekologicky.
- O aktuálnych možnostiach sa prosím informujte u vášho predajcu alebo na príslušných miestnych úradoch.

### Starý spotrebič

Ekologickou likvidáciou môžu byť cenné suroviny znovu využité.



### Varovanie

**Deti sa môžu v spotrebiči zatvoriť a udusiť!**

- Nevyberajte zo spotrebiča prepážky a nádoby, nebudú tak doň môcť vliezť deti.
- Vyslúžený spotrebič nenechávajte v dosahu detí.

### Pozor!

**Môžu unikať chladivo a škodlivé plyny.**

Zabráňte poškodeniu potrubí chladiaceho okruhu a izolácie.

1. Vytiahnite sieťovú zástrčku.
2. Odrežte sieťový kábel.
3. Spotrebič nechajte správne likvidovať.



Tento spotrebič je označený v súlade s európskou smernicou 2012/19/EÚ o nakladaní s použitými elektrickými a elektronickými zariadeniami (waste electrical and electronic equipment - WEEE).

Táto smernica stanoví jednotný európsky (EU) rámec pre spätný odber a recyklovanie použitých zariadení.

## Inštalácia a pripojenie

### Rozsah dodávky

Po vybalení skontrolujte všetky diely na eventuálne poškodenia vzniknuté pri preprave.

Pri reklamáciách sa obráťte na predajcu, u ktorého ste si zakúpili spotrebič alebo na náš zákaznícky servis.

→ "Zákaznícky servis" na strane 58

Dodávka pozostáva z nasledujúcich dielov:

- Vstavaný spotrebič
- Vybavenie (závislé od modelu)
- Vrečko s montážnym materiálom
- Návod na obsluhu
- Návod na montáž
- Servisný zošit
- Príloha Záruka
- Informácie ku spotrebe energie a hlučnosti

### Technické údaje

Chladivo, užitočný objem a ďalšie technické údaje sú uvedené na typovom štítku.

### Inštalácia spotrebiča

#### Miesto inštalácie

Čím viac chladiaceho prostriedku je v spotrebiči, tým väčšia musí byť miestnosť, v ktorej je spotrebič umiestnený. Vo veľmi malej miestnosti môže pri netesnosti vzniknúť horľavá zmes plynu a vzduchu.

Na 8 g chladiaceho prostriedku musí byť priestor najmenej 1 m<sup>3</sup>. Množstvo chladiaceho prostriedku Vášho spotrebiča je uvedené na typovom štítku vo vnútri spotrebiča.

Hmotnosť spotrebiča môže byť podľa modelu až 73 kg.

#### Dovolená priestorová teplota

Dovolená priestorová teplota je závislá od klimatickej triedy spotrebiča.

Údaje o klimatickej triede nájdete na typovom štítku.

Klimatická trieda	Dovolená priestorová teplota
<b>SN</b>	+10 °C ... 32 °C
<b>N</b>	+16 °C ... 32 °C
<b>ST</b>	+16 °C ... 38 °C
<b>T</b>	+16 °C ... 43 °C

Spotrebič je plne funkčný v rámci hodnôt prípustnej priestorovej teploty.

Ak bude spotrebič klimatickej triedy SN prevádzkovaný pri nižšej teplote miestnosti, možno poškodenia spotrebiča až do teploty miestnosti +5 °C vylúčiť.

#### Hĺbka výklenku

Pre spotrebič sa odporúča hĺbka výklenku 56 cm. Pri menšej hĺbke výklenku – najmenej 55 cm – sa nepatrne zvýši spotreba energie.

## Šetrenie energie

Pri dodržiavaní nasledujúcich pokynov spotrebuje váš spotrebič menej energie.

**Upozornenie:** Usporiadanie súčastí vybavenia neovplyvňuje spotrebu energie spotrebiča.

Inštalácia spotrebiča	
Spotrebič chráňte pred priamym slnečným žiarením.	Pri nižších teplotách okolia musí spotrebič menej často chladieť a spotrebuje tak menej prúdu.
Spotrebič inštalujte v čo najväčšej vzdialenosti od vyhrievacích telies, sporáka a iných zdrojov tepla: 3°cm od elektrických alebo plynových sporákov 30 cm od olejových pecí alebo pecí na uhlie	
<b>Upozornenie:</b> Ak to nie je možné, umiestnite vhodný izolačný panel medzi spotrebič a tepelný zdroj.	
Pre inštaláciu voľte miesto s priestorovou teplotou cca 20 °C.	
Použite hĺbku výklenku 56 cm.	Vzduch sa na zadnej stene spotrebiča neohrieva tak silne. Spotrebič spotrebuje menej energie, ak teplý vzduch môže odtiahnuť.
<b>Pozor!</b> <b>Nebezpečenstvo popálenia!</b> Jednotlivé časti spotrebiča môžu byť horúce počas prevádzky. Pri dotknutí sa týchto častí môže dôjsť k popáleninám.	
Nezakrývajte alebo nepristavujte vetracie a odvetrávacie otvory.	
Denne vyvetrajte miestnosť.	

Používanie spotrebiča	
Dvere spotrebiča otvárajte len krátko.	Vzduch v spotrebiči sa neohrieva tak silne. Spotrebič musí menej často chladieť a spotrebuje tak menej prúdu.
Zakúpené potraviny prenášajte v chladiacej taške a rýchlo ich uložte do spotrebiča.	
Teplé pokrmy a nápoje nechajte najskôr vychladnúť, až potom ich uložte do spotrebiča.	
Zmrazené potraviny vložte na rozmrazenie do chladiaceho boxu na využitie chladu zmrazených potravín.	
Medzi potravinami a zadnou stenou ponechajte vždy voľné miesto.	
Potraviny vzduchotesne zabaľte.	Umožňuje sa tak cirkulácia vzduchu a vlhkosť vzduchu zostáva konštantná. Spotrebič musí menej často chladieť a spotrebuje tak menej prúdu.

**Používanie spotrebiča**

Raz za rok vysajte zadnú stranu spotrebiča.	Vzduch sa na zadnej stene spotrebiča neohrieva tak silne. Spotrebič spotrebuje menej energie, ak teplý vzduch môže odtiahnuť.
Nezakrývajte ani neblokujte vetracie a odvetrávacie otvory.	
Mraziacu priehradku pravidelne odmrazujte.	Vrstva námrazy alebo ľad v mraziacej priehradke zhoršujú prenos chladu na zmrazené potraviny a zvyšujú spotrebu elektrického prúdu.
Dvere mraziacej priehradky starostlivo zatvorte.	Mraziaca priehradka silne namrzá. Spotrebič musí viac pracovať, spotreba prúdu sa zvyšuje.

**Pred prvým použitím**

1. Vyberte informačný materiál a odstráňte lepiacu pásku a ochrannú fóliu.
2. Vyčistite spotrebič.  
→ "Čistenie" na strane 55

**Elektrické pripojenie****Pozor!**

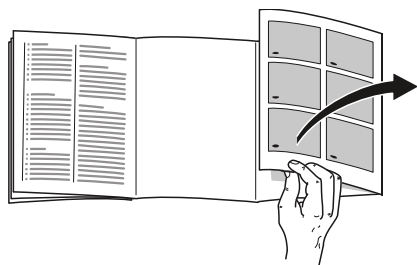
Spotrebič nepripájajte na elektronické energeticky úsporné konektory.

**Upozornenie:** Spotrebič môžete pripojiť na striedač vedený sieťou a na sínusovým priebehom vedený striedač. Striedače vedené sieťou sa používajú pri fotovoltaiických zariadeniach s priamym pripojením na verejnú elektrickú sieť. Pri ostrovných riešeniach sa musia použiť striedače vedené sínusovým priebehom. Ostrovné riešenia, napr. na lodiach alebo horských chatách, nemajú priame pripojenie na verejnú elektrickú sieť.

1. Po inštalácii spotrebiča je s pripojením potrebné minimálne 1 hodinu počkať, aby nedošlo k poškodeniu kompresora.
2. Spotrebič sa pripojí cez predpisovo nainštalovanú zásuvku. Zásuvka musí spĺňať nasledujúce údaje:  
zásuvka s 220 V ... 240 V  
ochranný vodič 50 Hz  
poistka 10 A ... 16 A  
Mimo európskych krajín:  
Skontrolujte, či uvedený druh prúdu zodpovedá hodnotám vo vašej elektrickej sieti. Údaje o spotrebiči sú uvedené na typovom štítku.
3. Spotrebič pripojte k zásuvke v blízkosti spotrebiča. Sieťová zásuvka musí byť voľne prístupná aj po inštalácii spotrebiča.

## Zoznámenie sa so spotrebičom

Odklopte prosím poslednú stránku s obrázkami. Odchýlky vybavenia a detailné odchýlky na vyobrazeniach sú možné.



### Spotrebič

→ Obrázok **1**

\* Nie je pri všetkých modeloch.

- |                       |  |
|-----------------------|--|
| <b>A</b>              | Mraziaci box                               |
| <b>B</b>              | Chladiaci box                              |
| <b>1</b> ... <b>5</b> | Ovládacie prvky                            |
| <b>6</b> *            | Ventilátor                                 |
| <b>7</b>              | Osvetlenie                                 |
| <b>8</b> *            | Výsuvná odkladacia plocha                  |
| <b>9</b>              | Nádoba na zeleninu s regulátorom vlhkosti  |
| <b>10</b>             | Nádoba na zeleninu                         |
| <b>11</b>             | Typový štítok                              |
| <b>12</b>             | Odkladacia priehradka pre tuby a malé dózy |
| <b>13</b>             | Priehradka na maslo a sýry                 |
| <b>14</b> *           | Odstavná priehradka Vario                  |
| <b>15</b>             | Odkladacia priehradka pre veľké fľaše      |

### Ovládacie prvky

→ Obrázok **2**

- |          |   |
|----------|---|
| <b>1</b> | Tlačidlo <b>Ⓜ</b><br>Zapína alebo vypína spotrebič.         |
| <b>2</b> | Tlačidlo <b>super</b><br>Zapína alebo vypína funkciu Super. |
| <b>3</b> | Tlačidlo <b>&lt;/&gt;</b><br>Nastavuje teplotu.             |
| <b>4</b> | Indikátor teploty<br>Ukazuje nastavenú teplotu v °C.        |
| <b>5</b> | Tlačidlo <b>alarm</b><br>Vypína varovný signál.             |

### Výbava

(nie je pri všetkých modeloch)

#### Odkladacia plocha mraziacej priehradky

→ Obrázok **3**

Odkladaciu plochu môžete meniť:

1. Odkladaciu plochu nadvihnite a vyberte.
2. Uvoľnite nosnú lištu a presuňte ju.
3. Vložte odkladaciu plochu.

#### Odkladacia plocha

→ Obrázok **4**

Odkladaciu plochu môžete meniť:

- Odkladaciu plochu vytiahnite a vyberte.

#### Variabilná odkladacia plocha

→ Obrázok **5**

Môžete skladovať vysoké chladené potraviny (napr. kanvy alebo fľaše):

- Vyberte predný diel odkladacej plochy a zasunite ho pod zadný diel.



## Výsuvná odkladacia plocha

→ Obrázok **6**

Môžete získať lepší prehľad:

- Vytiahnite odkladaciu plochu.

Odkladaciu plochu môžete úplne vybrať:

1. Stlačte a podržte pritlačené obidva gombíky pod odkladacou plochou.
2. Vytiahnite odkladaciu plochu, skloňte ju a vytočte ju na stranu.

## Nádoba

→ Obrázok **7**

Nádobu môžete vybrať:

- Nádobu ľahko nadvihnite a vyberte.

Nádobu môžete vložiť:

- Nádobu položte na výsuvné koľajničky a vsuňte do spotrebiča.

## Odstavná priehradka

→ Obrázok **8**

Odstavnú priehradku môžete vybrať:

- Nadvihnite a vyberte odstavnú priehradku.

## Odstavná priehradka Vario

→ Obrázok **9**

V spodnej odstavnej priehradke môžete skladovať veľké fľaše:

- Odstavnú priehradku posuňte doprava alebo doľava.

## Držiak na fľaše

→ Obrázok **10**

Pri otváraní a zatváraní dverí:

- držiak fliaš zabraňuje prevrhnutiu fliaš.

## Miska na ľad

Výroba kociek ľadu:

1. Misku na ľad naplňte do 3/4 vodou a postavte ju do mraziaceho boxu.  
**Upozornenie:** Primrznutú misku na ľad uvoľňujte len pomocou tupého predmetu (násadou lyžice).
2. Na uvoľnenie kociek ľadu podržte misku na ľad krátko pod tečúcou vodou, alebo ľad uvoľnite ľahkým skrútením misky.



## Obsluha spotrebiča

### Zapnutie spotrebiča

1. Stlačte tlačidlo ①.  
Spotrebič začne chlaďiť.
2. Nastavte požadovanú teplotu.  
→ "Nastavenie teploty"  
na strane 50

### Upozornenia pre prevádzku

- Po zapnutí môže trvať niekoľko hodín, až kým nie sú dosiahnuté nastavené teploty. Pred dosiahnutím zvolenej teploty nevkladajte žiadne potraviny.


### Vypnutie a odstavenie spotrebiča

#### Vypnutie spotrebiča

- Stlačte tlačidlo ①.  
Spotrebič už nechladí.

## Odstavenie spotrebiča

Ak nebudete dlhšiu dobu spotrebič používať:

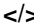
1. Stlačte tlačidlo . Spotrebič už nechladí.
2. Vytiahnite zástrčku alebo vypnite poistku.
3. Vyčistite spotrebič.
4. Spotrebič nechajte otvorený.

## Nastavenie teploty

### Odporúčaná teplota

Chladiaci box: +4 °C

### Chladiaci box

- Stlačte tlačidlo  toľkokrát, kým sa na indikácii nezobrazí požadovaná teplota.

### Mraziaci box

Teplota v chladiacom boxe ovplyvňuje teplotu v mraziacom boxe. Aby ste zmenili teplotu v mraziacom boxe, zmeňte teplotu v chladiacom boxe. Vyššie teploty nastavené v chladiacom boxe znamenajú tiež vyššie teploty v mraziacom boxe.

### Nálepka OK

(nie je pri všetkých modeloch)

Pomocou nálepky **OK** môžete kontrolovať, či sa v chladiacom boxe dosahuje teplota +4 °C alebo nižšia.

Ak sa na nálepke nezobrazí **OK**, postupne znižujte teplotu.

Po uvedení spotrebiča do prevádzky to môže trvať až 12 hodín, kým bude dosiahnutá nastavená teplota.

### Správne nastavenie



## Funkcia Super

Pri zapnutej funkcii Super bude v mraziacej priehradke a chladiacej priehradke chladnejšie.

Zapnite funkciu Super napr.:

- aby potraviny boli rýchlo zmrazené až na jadro
- 4 ... 6 hodín pred vložením množstva potravín nad 2 kg
- na využitie max. mraziacej kapacity → "Maximálna mraziaca kapacita" na strane 52

**Upozornenie:** Ak je zapnutá funkcia Super, môže dôjsť k zvýšenej hlučnosti.

Po približne 1 ½ dňoch sa spotrebič prepne do normálnej prevádzky.

Zapnutie/vypnutie funkcie Super:

- Stlačte tlačidlo **super**. Tlačidlo svieti, keď je zapnutá funkcia Super.



## Alarm

### Alarm dverí

Alarm dverí (súvislý tón) sa zapne, ak sú dvere spotrebiča otvorené dlhšie ako dve minúty.

- Zatvorte dvere alebo stlačte tlačidlo **alarm**. Varovný signál sa vypne.

## Chladiaci box

Chladiaci box sa hodí na uloženie mäsa, salám, rýb, mliečnych výrobkov, vajec, hotových pokrmov a pečiva.

Teplota je nastaviteľná od +2 °C ... do +8 °C.

Pri uložení v chlade môžete na krátku až strednú dobu skladovať aj potraviny rýchlo podliehajúce skaze. Čím je nižšia zvolená teplota, o to pomalšie prebiehajú enzymatické, chemické procesy ako aj skaza vyvolaná mikroorganizmami. Teplota +4 °C alebo nižšia zaručuje optimálne udržanie čerstvosti a bezpečnosti uložených potravín.

### Dodržiavajte pri uložení

- Ukladajte iba čerstvé a bezchybné potraviny. Zostane tak dlhšie zachovaná kvalita a čerstvosť.
- Pri hotových výrobkoch a naplnenom tovare neprekračujte dátum minimálnej trvanlivosti alebo dátum spotrebovania uvedené výrobcom.
- Aby sa zachovala aróma, farba a čerstvosť, ukladajte potraviny dobre zabalené alebo zakryté. Tak sa zabráni prenosu chutí a sfarbeniu plastových dielov.
- Teplé pokrmy a nápoje nechajte najskôr vychladnúť, až potom ich uložte do chladiaceho boxu.

### Dbajte na chladiace zóny v chladiacom boxe

Vplyvom cirkulácie vzduchu v chladiacom boxe vznikajú zóny rozdielneho chladu.

### Najchladnejšia zóna

Najchladnejšia zóna je medzi vyznačenou šípkou na strane a pod ňou umiestnenou odkladacou plochou.

→ Obrázok **11**

**Upozornenie:** V najchladnejšej zóne skladujte chýlostivé potraviny, napr. ryby, údeniny a mäso.

### Najteplejšia zóna

Najteplejšia zóna je vo dverách úplne hore a v spodnej nádobe na zeleninu.

**Upozornenie:** V najteplejšej zóne skladujte napr. tvrdé syry a maslo. Syr tak môže ďalej rozvinúť svoju arómu, maslo zostane roztierateľné.

### Nádoba na zeleninu s regulátorom vlhkosti

→ Obrázok **12**

Nádoba na zeleninu je optimálnym miestom pre uloženie čerstvého ovocia a zeleniny. Pomocou regulátora vlhkosti a špeciálneho tesnenia môžete v nádobe na zeleninu prispôbiť vlhkosť vzduchu. Môžete tak čerstvé ovocie a zeleninu uložiť až dvakrát dlhšie než pri konvenčnom uložení.

Vlhkosť vzduchu v nádobe na zeleninu môžete nastaviť podľa druhu a množstva uloženého tovaru:

- prevažne ovocie a tiež pri veľkej náplni - nastavte nižšiu vlhkosť vzduchu
- prevažne zelenina a tiež pri zmiešanej alebo malej náplni - nastavte vyššiu vlhkosť vzduchu

## Upozornenia

- Ovocie, ktoré je chýlostivé na chlad (napr. ananás, banány, papája a citrusové plody) a zelenina (napr. baklažán jedlý, uhorky, cukety, papriky, paradajky a zemiaky) by sa pre optimálne udržanie kvality a arómy mali uložiť mimo chladničky, pri teplote cca +8°C... +12 °C.
- Podľa uloženého množstva a uloženého tovaru sa v nádobe na zeleninu môže tvoriť kondenzát. Odstráňte kondenzát suchou handričkou a prispôbte vlhkosť vzduchu v nádobe na zeleninu pomocou regulátora vlhkosti.



## Mraziaci box

Mraziaci box sa hodí na:

- uloženie hlboko zmrazených potravín
- výrobu ľadových kociek
- zmrazovanie potravín

Teplota v mraziacom boxe je závislá od teploty v chladiacom boxe.

Vďaka uloženiu v zmrazenom stave môžete potraviny podliehajúce skaze dlhodobo skladovať takmer bez badateľnej straty kvality, pretože nízke teploty výrazne spomaľujú alebo dokonca zastavujú proces kazenia. Vzhľad, aróma a všetky hodnotné obsiahnuté látky zostanú v maximálnej miere zachované.

Časový úsek medzi uložením čerstvých potravín a úplným zmrazením závisí od týchto faktorov:

- nastavenej teploty
- druhu potraviny
- náplne v mraziacom boxe
- množstva a druhu uskladneného tovaru

## Dvere mraziacej priehradky

→ Obrázok 13

Dodržiavajte nasledovné body:

- Poloha úchytky ukazuje, či je mraziaca priehradka správne zatvorená.
- Dvere mraziacej priehradky musia pri zatvorení počuteľne zaklapnúť.
- Pri otvorených dverách mraziacej priehradky sa uskladnené zmrazené potraviny rozmrazia. Mraziaca priehradka silne namrza.

## Maximálna mraziaca kapacita

Maximálna mraziaca kapacita udáva, ktoré množstvo potravín je možné zmraziť v priebehu 24 hodín do jadra.

Údaje o maximálnej mraziacej kapacite nájdete na typovom štítku.

## Predpoklady pre maximálnu mraziacu kapacitu

1. Pri vložení čerstvých potravín: zapnite funkciu Super.  
→ "Funkcia Super" na strane 50
2. Odkladaciu priehradku umiestnite úplne hore.
3. Väčšie množstvo čerstvých potravín uložte na odkladaciu plochu v blízkosti zadnej steny. Tam sa zmrazia najrýchlejšie.

## Nákup hlboko zmrazených potravín

- Dbajte na to, aby obal nebol poškodený.
- Nesmie byť prekročený dátum minimálnej trvanlivosti.
- Teplota v mraziacom pulte v predajni musí byť  $-18\text{ }^{\circ}\text{C}$  alebo nižšia.
- Hlboko zmrazené potraviny prenášajte podľa možnosti v izolovanej taške a rýchlo uložte do mraziaceho boxu.

## Pri usporiadaní dodržujte

- Potraviny rozložte v mraziacej priehradke na veľkej ploche.
- Zmrazované potraviny by sa nemali dostať do kontaktu s potravinami, ktoré sú zmrazené.  
V prípade potreby zmrazené potraviny v mraziacej priehradke preukladajte.

## Zmrazovanie čerstvých potravín

Na zmrazovanie používajte len čerstvé a bezchybné potraviny.

Potraviny, ktoré sa konzumujú varené alebo pečené, sú pre zmrazovanie vhodnejšie ako surovo konzumované potraviny.

Pred zmrazením sa musia v závislosti od potravín vykonať prípravy, aby boli čo najlepšie zachované výživná hodnota, aróma a farba:

- zelenina: umyť, rozkúskovať, blanširovať.
- ovocie: umyť, odkôstkovať a eventuálne ošúpať, eventuálne pridať cukor alebo roztok kyseliny askorbovej.

Zodpovedajúce informácie nájdete v príslušnej literatúre.

## Na zmrazovanie vhodné

- pečivo
- ryby a plody mora
- mäso
- divina a hydina
- zelenina, ovocie a byliny
- vajcia bez škrupiny
- mliečne výrobky, napr. syr, maslo a tvaroh
- hotové pokrmy a zvyšky pokrmov, napr. polievky, husté polievky, dusené mäso, dusené ryby, zemiakové pokrmy, nákypy a múčniky

## Na zmrazovanie nie sú vhodné

- druhy zeleniny, ktoré sa obvykle konzumujú syrové, napr. listové šaláty alebo reďkovky
- vajcia v škrupinách, alebo vajcia uvarené natvrdo
- hrozno
- celé jablká, hrušky a broskyne
- jogurt, syrovina, kyslá smotana, crème fraiche a majonéza

## Zabalenie zmrazených potravín

Správny druh obalu a voľba materiálu majú rozhodujúci význam pre zachovanie kvality výrobkov a zabraňujú tvorbe škvŕn spôsobených mrazom.

1. Vložte potraviny do obalu.
2. Vytlačte vzduch.
3. Zabaľte potraviny vzduchotesne, aby nestratili chuť, alebo nevyschli.
4. Poznačte si na obal obsah a dátum zmrazenia.

Vhodný obal:

- umelohmotné fólie
- hadicové fólie z polyetylénu (PE)
- hliníkové fólie
- mraziace dózy

Na uzatváranie sú vhodné:

- gumové krúžky
- umelohmotné sponky
- lepiace pásky odolné proti chladu

Nevhodný obal:

- baliaci papier
- pergamenový papier
- celofán
- vrecká na odpadky a použité nákupné vrecká

### Trvanlivosť zmrazených potravín pri -18 °C

ryby, údeniny, hotové pokrmy, pečivo:	až 6°mesiacov
hydina, mäso:	až 8°mesiacov
zelenina, ovocie:	až 12°mesiacov

### Rozmrazovanie zmrazených potravín

Metóda rozmrazovania sa musí prispôbiť potravinám a účelu použitia, aby bola kvalita výrobkov čo najlepšie zachovaná.

Metódy rozmrazovania:

- v chladiacom boxe (obzvlášť vhodné pre živočíšne potraviny, napr. ryby, mäso, sýry, tvaroh)
- pri teplote miestnosti (chlieb)
- v mikrovlnnej rúre (potraviny na okamžitú konzumáciu alebo na okamžitú prípravu)
- Rúra na pečenie/sporák (potraviny na okamžitú konzumáciu alebo na okamžitú prípravu)

#### Pozor!

Rozmrazené alebo čiastočne rozmrazené potraviny už nezmrazujte. Až po spracovaní na hotový pokrm (varený alebo pečený) sa môžu opäť zmraziť.

Maximálnu dobu skladovania zmrazených potravín už nevyužívajte.



## Odmrazovanie

### Chladiaci box

Keď chladiaci agregát pracuje, tvoria sa na zadnej stene kvapky kondenzovanej vody alebo námraza. Je to funkčne podmienené. Kvapky kondenzovanej vody alebo námrazy nemusíte utrieť. Zadná stena sa odmrzuje automaticky. Kondenzovaná voda odtieká do odtokového žliabku pre kondenzovanú vodu.

→ Obrázok 14

Kondenzát odtieká z odtokového žliabku pre kondenzát do odparovacej misky, kde sa odparuje.

**Upozornenie:** Odtokový žliabok pre kondenzát a odtokový otvor čistite pravidelne, aby kondenzovaná voda mohla bez prekážok odtekať a aby sa zabránilo tvorbe zápachov.

### Mraziaci box

Pretože zmrazené potraviny sa nesmú rozmraziť, neodmrzuje sa mraziaci box automaticky. Vrstva námrazy v mraziacom boxu zhoršuje prenos chladu na zmrazené potraviny a zvyšuje spotrebu elektrického prúdu.

- Vrstvu námrazy odstraňujte pravidelne.

#### Pozor!

#### Zabráňte poškodeniu potrubia chladiaceho okruhu.

Vystrekujúci chladiaci prostriedok môže poraniť oči alebo sa môže vznietiť.

- Námrazu alebo ľad neodškrabujte nožom ani iným špicatým predmetom.

Postupujte takto:

1. Asi 4 hodiny pred odmrázovaním zapnite funkciu Super. Potraviny tak dosahujú veľmi nízke teploty a môžete ich tak dlhšie skladovať pri teplote miestnosti.
2. Vyberte zmrazené potraviny a uskladnite ich na chladnom mieste.
3. Vypnite spotrebič.
4. Vytiahnite zástrčku alebo vypnite poistku.
5. Na urýchlenie odmrázovania: postavte hrniec s horúcou vodou na podložke do mraziaceho boxu.
6. Kondenzát vytrite utierkou alebo špongiou.
7. Vytierajte do sucha mraziaci box.
8. Zapnite spotrebič.
9. Vložte zmrazené potraviny.



## Čistenie

### Pozor!

#### Zabráňte poškodeniu spotrebiča a dielov vybavenia.

- Nepoužívajte žiadne čistiace prostriedky alebo rozpúšťadlá obsahujúce piesok, chloridy alebo kyseliny.
- Nepoužívajte abrazívne alebo drsné špongie. Na kovových povrchoch môže dôjsť k vzniku korózie.
- Odkladacie plochy a zásobníky nikdy neumývajte v umývačke riadu. Diely by sa mohli deformovať.

Postupujte takto:

1. Vypnite spotrebič.
2. Vytiahnite zástrčku alebo vypnite poistku.
3. Vyberte potraviny a uskladnite ich na chladnom mieste. Chladiaci akumulátor (ak je k dispozícii) položte na potraviny.
4. Ak existuje: počkajte, až sa odmrází vrstva námrazy.
5. Spotrebič vyčistíte mäkkou handričkou, vlažnou vodou s trochou prostriedku na umývanie, s neutrálnym pH.  
**Pozor!** Voda na umývanie sa nesmie dostať do osvetlenia alebo odtokovým otvorom do oblasti odparovania.
6. Tesnenie dverí umyte čistou vodou a potom vyutierajte poriadne do sucha.
7. Spotrebič opäť pripojte a zapnite a vložte potraviny.

## Čistenie vybavenia

Na čistenie vyberte variabilné diely zo spotrebiča.

→ "Výbava" na strane 48

### Odtokový žliabok pre kondenzovanú vodu

→ Obrázok 14

Odtokový žliabok pre kondenzovanú vodu a odtokový otvor čistite pravidelne vatovou tyčinkou alebo podobne, aby kondenzát mohol odtekať.


### Odkladacia plocha nad nádobou na zeleninu

→ Obrázok 15

1. Vytiahnite nádobu na zeleninu.
2. Vyberte odkladaciu plochu a rozoberte ju pre čistenie.

## Zápachy

Ak sú patrné nepríjemné zápachy:

1. Vypnite spotrebič tlačidlom Zap./Vyp. .
2. Vyberte zo spotrebiča všetky potraviny.
3. Vyčistite vnútorný priestor. → "Čistenie" na strane 55
4. Očistite všetky obaly.
5. Silne aromatické potraviny zabaľte v zduchotesne, aby sa zabránilo tvorbe zápachov.
6. Spotrebič opäť zapnite.
7. Usporiadajte potraviny.
8. Po 24 hodinách skontrolujte, či opätovne došlo k tvorbe zápachov.

## Osvetlenie

Tento spotrebič je vybavený bezúdržbovým osvetlením diódami LED.

Osvetlenie smú opravovať len zákaznícky servis alebo autorizovaní odborníci.

## Zvuky

### Normálne zvuky

**Bzučanie:** Beží motor, napr. chladiaci agregát, ventilátor.

**Bublavé, syčiace alebo klokotavé zvuky:** chladiaci prostriedok preteká potrubím.

**Cvaknutie:** Zapnutie/vypnutie motora, spínača alebo magnetických ventilov.

**Praskanie:** prebieha automatické odmrazovanie.

### Zabránenie hlučnosti

**Spotrebič nestojí rovno:** Vyrovnajte spotrebič pomocou vodováhy. Podľa potreby použite podložky.

**Nádoby, odkladacie plochy alebo odstavné priehradky sa kývajú alebo zadrhávajú:** Skontrolujte prosím vyberateľné diely a prípadne ich opäť vložte.

**Fľaše alebo nádoby sa dotýkajú:** Fľaše alebo nádoby od seba mierne odsuňte.



## Poruchy, čo je nutné robiť?

Skôr ako zavoláte zákaznícky servis skontrolujte, či by ste na základe tejto tabuľky nemohli odstrániť poruchu sami.

### Teplota sa veľmi odlišuje od nastavenia.

Vypnite spotrebič na 5°minút.  
 → "Vypnutie a odstavenie spotrebiča" na strane 49  
 Ak je teplota príliš vysoká, skontrolujte ju znova po niekoľkých hodinách.  
 Ak je teplota príliš nízka, skontrolujte ju znova v nasledujúci deň.

### Nesvieti žiadny indikátor.

Sieťová zástrčka nie je riadne v zásuvke.

Pripojte sieťovú zástrčku.

Vypla poistka.

Skontrolujte poistky.

Vypadol prúd.

Skontrolujte, či ide elektrický prúd.

### Indikátor ukazuje E....

Elektronika zistila chybu.

Zavolajte zákaznícky servis.  
 → "Zákaznícky servis" na strane 58

### Spotrebič nechladí, indikácia a osvetlenie svietia.

Je zapnutý predvádzací režim.

Spustenie samočinného testu spotrebiča.  
 → "Zákaznícky servis" na strane 58  
 Po ukončení programu sa spotrebič prepne do normálnej prevádzky.



## Zákaznícky servis

Ak sa Vám nepodarí poruchu odstrániť, obráťte sa na náš zákaznícky servis. Vždy nájdeme vhodné riešenie, aby sme zabránili aj zbytočným návštevám technika.

Kontaktné údaje pre najbližšiu servisnú službu nájdete tu alebo v priloženom zozname stredísk zákaznickeho servisu.

Pri zavolaní uveďte číslo spotrebiča (ENr.) a číslo výroby (FD), ktoré nájdete na typovom štítku.

**Spoľahnite sa na kompetenciu výrobcu.** Zabezpečte tým, aby oprava bola vykonaná odborne vyškolenými servisnými technikmi, ktorí sú vybavení originálnymi náhradnými dielmi pre Váš spotrebič.

### Samočinný test spotrebiča

Spotrebič je vybavený programom samočinného testu na zobrazenie chýb, ktoré môže odstrániť zákaznícky servis.

1. Vypnite spotrebič a počkajte 5 minút.
2. Spotrebič zapnite.
3. V priebehu prvých 10 sekúnd po zapnutí stlačte tlačidlo **super** a podržte ho stlačené 3 ... 5 sekúnd. Spustí sa samočinný testovací program. Počas samočinného testu z času na čas zaznie dlhý zvukový signál.

- Ak po ukončení samočinného testu zaznejú 2 zvukové signály a zobrazí sa nastavená teplota: zariadenie je v poriadku.
- Ak po ukončení samočinného testu zaznie 5 zvukových signálov a tlačidlo **super** bliká 10 sekúnd: informujte zákaznícky servis.

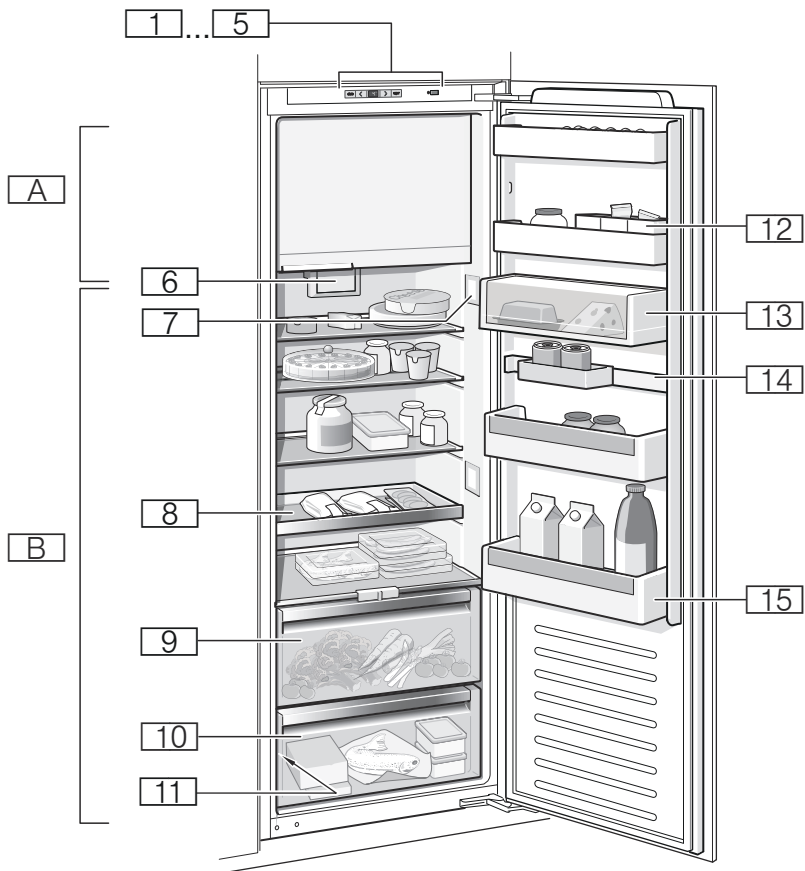
Po ukončení programu prejde spotrebič do normálnej prevádzky.

### Objednávka opravy a porada v prípade porúch

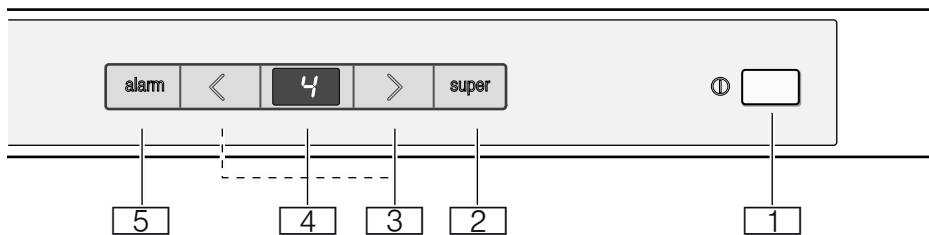
Kontaktné údaje všetkých krajín nájdete v priloženom zozname stredísk zákaznickeho servisu.

### Záruka

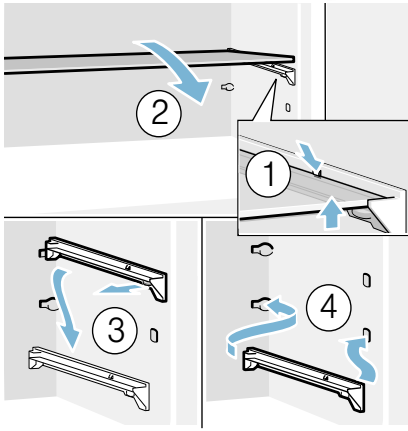
Bližšie informácie o záručnej dobe a o záručných podmienkach vo vašej krajine sú dostupné u vášho zákaznickeho servisu, vášho predajcu a na našej internetovej stránke.



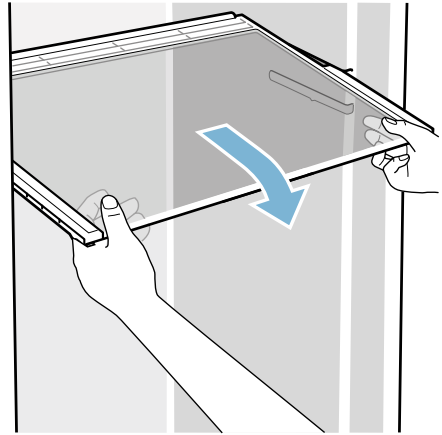
**1**



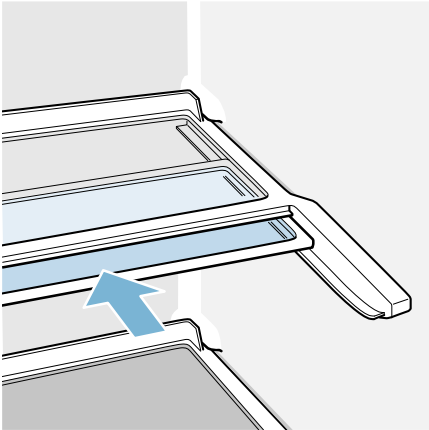
**2**



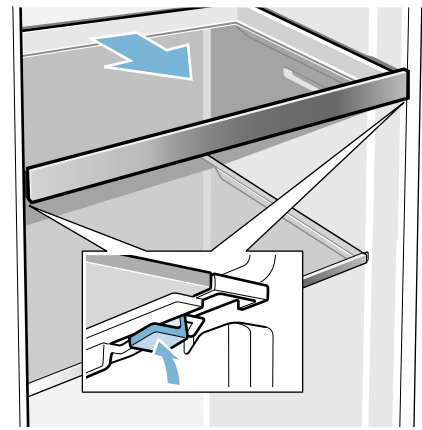
3



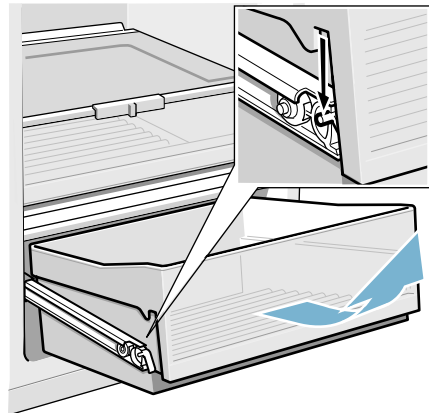
4



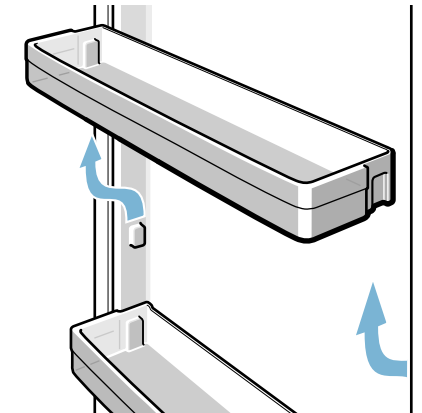
5



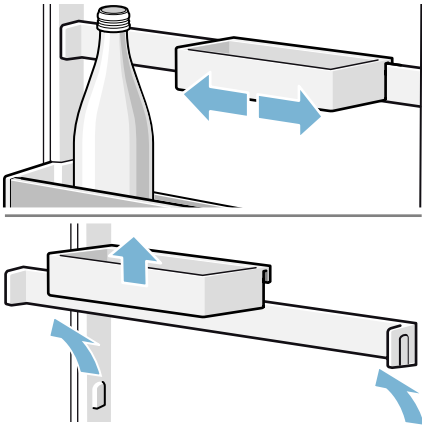
6



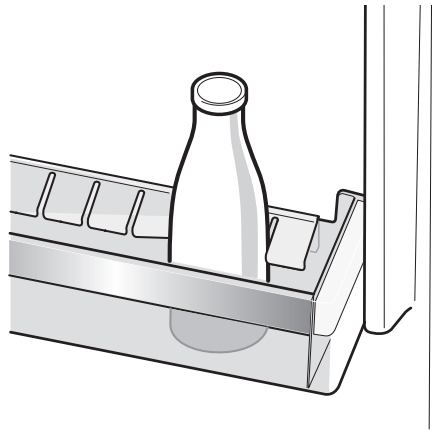
7



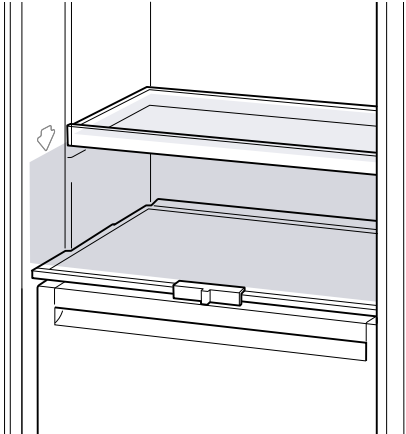
8



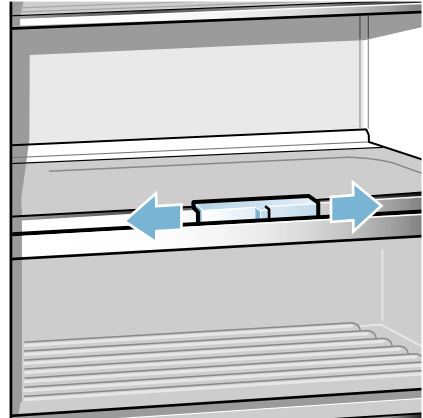
9



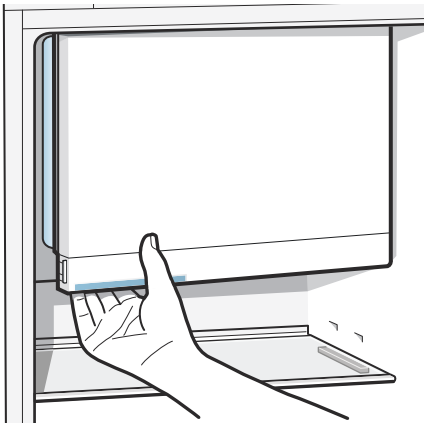
10



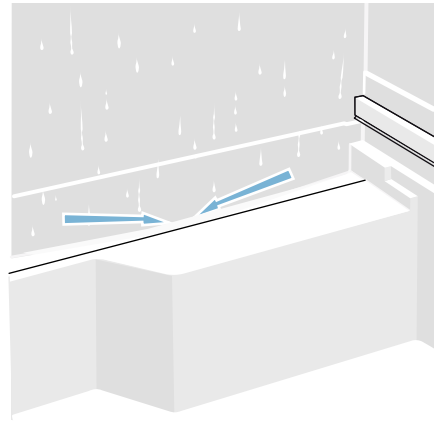
11



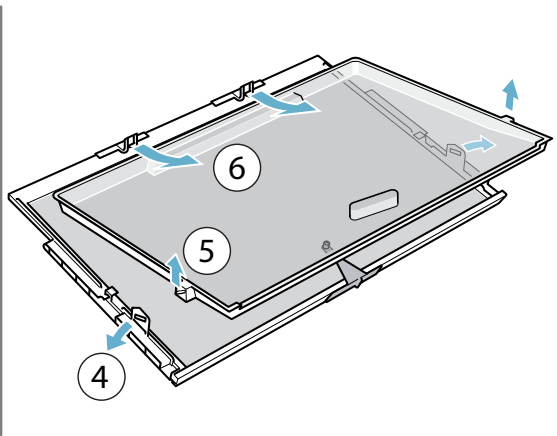
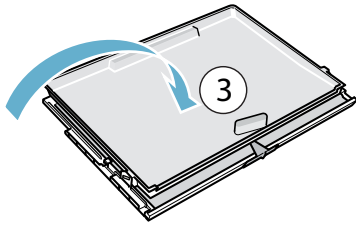
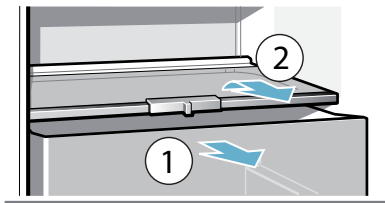
12



13



14



**Robert Bosch Hausgeräte GmbH**

Carl-Wery-Straße 34  
81739 München, GERMANY

**[www.bosch-home.com](http://www.bosch-home.com)**



**8001033337** (9603)  
hr, ro, sk