



BigBox

2-6 months
4-8 months
6-12 months
LowFrost

Register your new Bosch now:
www.bosch-home.com/welcome



- 18

TouchTechnology

- +

Chladnička
Chłodziarka
Hűtőkészülék
KIF51..
KIF41..



BOSCH

cs Návod na použití
pl Instrukcja obsługi
hu Használati útmutató

cs Obsah

Bezpečnostní a výstražné pokyny	4	Superchlazení	12
Pokyny k likvidaci	7	Chladicí prostor s 0 °C zónou	12
Rozsah dodávky	7	Vybavení	13
Teplota místnosti, větrání a hloubka výklenku	8	Vypnutí a odstavení spotřebiče	13
Místo instalace	8	Odmrazování	14
Připojení spotřebiče	8	Čistění spotřebiče	14
Seznámení se se spotřebičem	9	Osvětlení (diody LED)	15
Zapnutí spotřebiče	10	Šetření energie	15
Nastavení teploty	10	Provozní hluky	16
Funkce alarm	11	Odstranění malých poruch vlastními silami	16
Užitný objem	11	Samočinný test spotřebiče	18
Chladicí prostor	11	Zákaznický servis	18

pl Spis treści

Wskazówki bezpieczeństwa i wskazówki ostrzegawcze	19	Pojemność użytkowa	27
Wskazówki dotyczące usuwania starego urządzenia i opakowania	22	Komora chłodzenia	28
Zakres dostawy	24	Super chłodzenie	28
Temperatura pomieszczenia, cyrkulacja powietrza i głębokość wnęki	24	Komora świeżości	29
Miejsce ustawienia	25	Wyposażenie	30
Podłączenie urządzenia	25	Wyłączanie urządzenia i wyłączanie na dłuższy czas	30
Opis urządzenia	26	Rozmrażanie	30
Włączenie urządzenia	26	Czyszczenie urządzenia	31
Nastawianie temperatury	27	Oświetlenie (LED)	32
Funkcja alarm	27	Oszczędzanie energii	32
		Odgłosy pracy urządzenia	33
		Sami usuwamy drobne usterki	33
		Autotest urządzenia	35
		Serwis obsługi klienta	35

hu Tartalomjegyzék

Biztonsági útmutatások és figyelmeztetések	36	Szupererős hűtés	44
Hulladék-ártalmatlanítási útmutatások	39	Frissen tartó rekesz	44
Csomagolás tartalma	39	Felszerelés	45
Szobahőmérséklet, szellőzés és falmélyedés mélysége	40	A készülék kikapcsolása és leállítása	45
Felállítási hely	40	Leolvasztáskor	46
A készülék csatlakoztatása	40	A készülék tisztítása	46
Ismerje meg a készüléket	41	LED világítás	47
A készülék bekapcsolása	42	Energiatakarékosság	47
A hőmérséklet beállítása	42	Működési hangjelenségek	48
Alarm-funkció	43	Kisebb zavarok önálló kiküszöbölése	48
Hasznos térfogat	43	Készülék-öntesztelés	50
A hűtőtér	43	Vevőszolgálat	50

Bezpečnostní a výstražné pokyny

Dříve než se spotřebič uvede do provozu

Přečtěte si pozorně návod k použití a montážní návod! Obsahují důležité informace o instalaci, použití a údržbě spotřebiče.

Výrobce neručí za to, nedodržíte-li pokyny a výstrahy v návodu na použití. Uchovejte všechny podklady pro pozdější použití nebo pro následujícího majitele.

Technické podrobnosti

Spotřebič obsahuje malé množství ekologického, ale hořlavého chladiva R600a. Dbejte na to, aby potrubí chladicího oběhu nebylo při přepravě nebo montáži poškozeno. Vystřikující chladivo může způsobit poranění očí nebo se vznítit.

Při poškozeních

- Otevřený oheň nebo zdroje zapálení musí být v dostatečné vzdálenosti od spotřebiče,
- místnost několik minut dobře vyvětrejte,
- vypněte spotřebič a vytáhněte síťovou zástrčku,
- Informujte zákaznický servis.

Čím více je chladiva ve spotřebiči, tím větší musí být místnost, ve které spotřebič stojí. V příliš malých místnostech může při netěsnosti vzniknout hořlavá směs plynu a vzduchu. Pro 8 g chladiva musí být místnost velká nejméně 1 m³. Množství chladiva Vašeho spotřebiče je uvedeno na typovém štítku uvnitř spotřebiče.

Bude-li síťový přívod tohoto spotřebiče poškozen, musí být vyměněn výrobcem, zákaznickým servisem nebo podobně kvalifikovanou osobou. Neodborné instalace a opravy mohou vážně ohrozit uživatele.

Opravy smí provádět pouze výrobce, zákaznický servis nebo podobně kvalifikovaná osoba.

Smí se používat pouze originální díly výrobce. Jenom u těchto dvlů výrobce zaručuje, že splňují požadavky na bezpečnost.

Prodloužení síťového přívodu se smí zakoupit pouze přes zákaznický servis.

Při použití

- Nikdy nepoužívejte uvnitř spotřebiče elektrické přístroje (např. topná tělesa, elektrické výrobničky ledu atd.). Nebezpečí výbuchu!
- Spotřebič nikdy neodmrazujte nebo nečistěte parním čističem! Pára se může dostat na elektrické komponenty a způsobit zkrat. Nebezpečí úrazu elektrickým proudem!
- Na odstranění jinovatky nebo vrstev ledu nepoužívejte žádné špičaté předměty nebo předměty s ostrými hranami. Můžete tím poškodit trubku chladiwa. Vystřikující chladiwo se může vznítit nebo vést k poranění očí.
- Neuchovávejte žádné výrobky s hořlavými hnacími plyny (např. spreje) a žádné výbušné látky. Nebezpečí výbuchu!
- Nezneužívejte sokly, zásuvky, dveře atd. jako stupátko nebo k podepření.
- K odmrazování a čistění vytáhněte síťovou zástrčku nebo vypněte pojistkový automat. Táhněte za síťovou zástrčku, nikoliv za připojovací kabel.
- Uložte vysokoprocentní alkohol pouze těsně uzavřený a ve stojaté poloze.
- Neznečistěte umělohmotné díly a těsnění dveří olejem nebo tukem. Umělohmotné díly a těsnění dveří se jinak stanou porézní.
- Nezakrývejte nebo nepřistavujte větrací a odvětrávací otvory pro spotřebič.

■ **Vyhnutí se rizikům pro děti a ohrožené osoby:**

V ohrožení jsou děti, osoby, které jsou fyzicky, mentálně nebo ve svém vnímání omezené a rovněž osoby, které nemají dostatek znalostí o bezpečné obsluze spotřebiče.

Zajistěte, aby děti a ohrožené osoby pochopily nebezpečí.

Osoba odpovědná za bezpečnost musí na děti a ohrožené osoby u spotřebiče dohlížet nebo je instruovat.

Nechejte spotřebič používat pouze dětem od 8 let.

Při čišťení a údržbě na děti dohlížejte.

Nikdy nedovolte dětem, aby si hrály se spotřebičem.

Děti v domácnosti

- Nepřenechávejte obal a jeho díly dětem.
Nebezpečí udušení kartony a fóliemi!
- Spotřebič není žádná hračka pro děti!
- U spotřebiče s dveřním zámekem:
Uschovejte klíč mimo dosah dětí!

Všeobecná ustanovení

Spotřebič je vhodný ke chlazení a zmrazování potravin.

Tento spotřebič je určen pro použití v domácnosti a domácím prostředí.

Spotřebič je odrušen podle směrnice EU 2004/108/EC.

Cirkulace chladiva je přezkoušena na těsnost.

Tento výrobek odpovídá příslušným bezpečnostním ustanovením pro elektrické spotřebiče (EN 60335-2-24).

Tento spotřebič je určen pro použití do maximální výšky nad mořem 2000 metrů.

Pokyny k likvidaci

Likvidace obalu

Obal chrání Váš spotřebič před poškozeními vzniklými při přepravě. Všechny použité materiály jsou ekologicky přijatelné a opětovně recyklovatelné. Podílejte se prosím s námi: zlikvidujte obal ekologicky nezávadně.

O aktuálních likvidačních možnostech se prosím informujte u Vašeho odborného prodejce nebo u obecní správy.

Likvidace starého spotřebiče

Staré spotřebiče nejsou žádný bezcenný odpad! Zaslouhou ekologické likvidace lze cenné suroviny znovu recyklovat.



Tento spotřebič je označený v súlade s európskou smernicou 2012/19/EÚ o nakladaní s použitými elektrickými a elektronickými zariadeniami (waste electrical and electronic equipment - WEEE).

Táto smernica stanoví jednotný európsky (EU) rámec pre spätný odber a recyklovanie použitých zariadení.

Varování

U vysloužilých spotřebičů

1. Vytáhněte síťovou zástrčku.
2. Uřízněte připojovací kabel a odstraňte jej společně se síťovou zástrčkou.
3. Nevytahujte odkládací plochy a zásuvky, můžete tím dětem usnadnit přístup do spotřebiče!
4. Nedovolte dětem, aby si hrály s vysloužilým spotřebičem. Nebezpečí udušení!

Chladničky obsahují chladivo a v izolaci plyny. Chladivo a plyny se musí odborně zlikvidovat. Nepoškodte cirkulační potrubí chladiva až do odborného zlikvidování.

Rozsah dodávky

Po vybalení zkontrolujte všechny díly na eventuální poškození vzniklá při přepravě.

Při reklamacích se obraťte na prodejce, u kterého jste spotřebič zakoupili nebo na náš zákaznický servis.

Dodávka se skládá z následujících dílů:

- Vestavný spotřebič
- Vybavení (závislé na modelu)
- Sáček s montážním materiálem
- Návod na použití
- Montážní návod
- Servisní sešit
- Příloha Záruka
- Informace ke spotřebě energie a hlučnosti

Teplota místnosti, větrání a hloubka výklenku

Teplota místnosti

Spotřebič je dimenzován pro určitou klimatickou třídu. V závislosti na klimatické třídě lze spotřebič provozovat při následujících teplotách místnosti.

Klimatickou třídu najdete na typovém štítku, obrázek 14.

Klimatická třída	Přípustná teplota místnosti
SN	+10 °C až 32 °C
N	+16 °C až 32 °C
ST	+16 °C až 38 °C
T	+16 °C až 43 °C

Upozornění

Spotřebič je v rámci stanovených mezí pokojových teplot uvedené klimatické třídy plně funkční. Bude-li spotřebič klimatické třídy SN provozován při nižší teplotě místnosti, lze poškození spotřebiče až do teploty +5 °C vyloučit.

Větrání

Vzduch na zadní stěně spotřebiče se ohřívá. Ohřátý vzduch musí mít možnost bez zábrany unikat. Jinak musí chladnička dodávat větší výkon. Zvyšuje to spotřebu elektrického proudu. Proto: Nikdy nezakrývejte nebo nezastavujte větrací a odvětrávací otvory spotřebiče!

Hloubka výklenku

Pro spotřebič se doporučuje hloubka výklenku 560 mm. Při menší hloubce výklenku – nejméně 550 mm – se nepatrně zvýší spotřeba energie.

Místo instalace

K instalaci je vhodná suchá, větratelná místnost. Místo postavení nemá být vystaveno přímému slunečnímu záření a být v blízkosti tepelného zdroje jako je sporák, otopné těleso atd. Je-li postavení vedle tepelného zdroje nevyhnutelné, použijte vhodnou izolační desku nebo dodržujte následující minimální vzdálenosti k tepelnému zdroji:

- K elektrickým nebo plynovým sporákům: 3 cm.
- K volně stojícím olejovým kamnům nebo kamnům na uhlí: 30 cm.

Připojení spotřebiče

Po instalaci spotřebiče počkejte nejméně 1 hodinu, než uvedete spotřebič do provozu. Během přepravy může dojít k tomu, že se olej obsažený v kompresoru dostane do chladicího systému.

Před prvním uvedením do provozu vyčistěte vnitřní prostor spotřebiče (viz kapitola “Čistění spotřebiče”).

Elektrická přípojka

Síťová zásuvka musí být v blízkosti spotřebiče a volně přístupná také po jeho instalaci.

Spotřebič odpovídá třídě ochrany I. Připojte spotřebič do předpisově nainstalované zásuvky s ochranným vodičem na střídavý proud 220–240 V/50 Hz. Síťová zásuvka musí být jističná 10 až 16 A pojistkou.

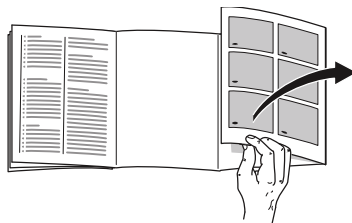
U spotřebičů, které budou provozovány v neevropských zemích se musí zkontrolovat, zda uvedené napětí a druh proudu souhlasí s hodnotami Vaší elektrické sítě. Tyto údaje najdete na typovém štítku, obrázek **14**

Varování

Spotřebič se v žádném případě nesmí připojit na zástrčkový elektronický šetřič energie.

Pro využití našich spotřebičů lze použít měniče synchronizované síťovým napětím a sinusové měniče napětí. Měníče synchronizované sítí se používají ve fotovoltaických zařízeních, která se připojují přímo na veřejnou elektrickou síť. Při řešení ostrovních systémů (např. na lodích nebo horských chatách), které nemají žádné přímé připojení na veřejnou elektrickou síť, se musí použít sinusové měniče napětí.

Seznámení se se spotřebičem



Odklopte prosím poslední stránku s obrázky. Tento návod k použití platí pro více modelů.

Vybavení modelů se může měnit.

Odchytky u vyobrazení jsou možné.

Obrázek **1**

* Není u všech modelů.

- | | |
|-----|-----------------------------------------|
| A | Chladicí prostor |
| B | Chladicí prostor s 0 °C zónou |
| 1-5 | Ovládací prvky |
| 6 | Osvětlení chladicího prostoru |
| 7 | Skleněná odkládací plocha |
| 8* | Odkládací plocha Vario |
| 9* | Vytahovatelná skleněná odkládací plocha |
| 10 | Dělicí deska s regulátorem vlhkosti |
| 11 | Zásobník na zeleninu |
| 12 | Zásobník s 0 °C zónou |
| 13* | Příhrádka na máslo a sýry |
| 14 | Odkládací plocha na dveřích |
| 15* | Odkládací plocha Vario ve dveřích |
| 16* | Držák láhví |
| 17 | Odkládací plocha pro velké láhve |

Ovládací prvky

Obrázek 2

- 1 **Tlačítko Zap./Vyp.**
Slouží k zapnutí a vypnutí spotřebiče.
- 2 **Tlačítko “super”**
Slouží k zapnutí funkce superchlazení (viz kapitola Superchlazení).
- 3 **Nastavovací tlačítko teploty**
S tímto tlačítkem se nastaví teplota.
- 4 **Ukazatel teploty**
Čísla odpovídají nastaveným teplotám v chladicím prostoru ve °C.
- 5 **Tlačítko “alarm”**
Slouží k vypnutí výstražného akustického signálu (viz kapitola “Funkce alarm”).

Zapnutí spotřebiče

Obrázek 2

Zapněte spotřebič tlačítkem Zap./Vyp. 1.

Ukazatel teploty 4, indikuje nastavenou teplotu.

Spotřebič začne chladit. Při otevřených dveřích je osvětlení zapnuto.

Ze závodu doporučujeme nastavení teploty v chladicím prostoru na +4 °C.

Neukládejte choulostivé potraviny při teplotách vyšších než +4 °C.

Pokyny k provozu

- Po zapnutí může trvat několik hodin, až se dosáhne nastavená teplota. Předtím nedávejte do spotřebiče žádné potraviny.
- Čelní strany skříňky spotřebiče jsou částečně lehce ohřívány, což zabraňuje tvorbě kondenzační vody v oblasti těsnění dveří.

Nastavení teploty

Obrázek 2

Chladicí prostor

Teplota je nastavitelná od +3 °C do +8 °C.

Stiskněte tlačítko pro nastavení teploty 3 tolikrát, až se zobrazí požadovaná teplota chladicího prostoru.

Naposledy nastavená teplota se uloží. Nastavená teplota se zobrazí na ukazateli teploty 4.

Chladicí prostor s 0 °C zónou

Teplota v chladicím prostoru 0 °C zóny je ze závodu nastavena přibližně na 0 °C a nemá se pokud možno měnit.

Pokud by se na chlazených potravinách tvořila námraza, lze nastavit vyšší teplotu. (Viz kapitola Odstranění malých poruch vlastními silami.)

Funkce alarm

Alarm dveří

Alarm dveří (trvalý tón) se zapne, když jsou dveře spotřebiče déle než 2 minuty otevřené. Zavřením dveří se výstražný akustický signál opět vypne.

Vypnutí alarmu

Obrázek **2**

K vypnutí výstražného akustického signálu stiskněte tlačítko “alarm” 5.

Užitný objem

Údaje k užitému objemu naleznete na typovém štítku Vašeho spotřebiče.

Obrázek **14**

Chladicí prostor

Chladicí prostor je ideálním místem k uložení hotových pokrmů, pečiva, konzerv, kondenzovaného mléka a tvrdých sýrů.

Dodržujte při uložení

- Ukládejte čerstvé, nepoškozené potraviny. Zůstane tak déle zachována kvalita a čerstvost.
- U hotových výrobků a plněného zboží dbejte na datum minimální trvanlivosti nebo datum spotřeby uvedené výrobcem.
- Aby se zachovalo aroma, barva a čerstvost, uspořádejte potraviny dobře zabalené nebo zakryté. Tím se zabrání přenosu chutí a zabarvení plastových dílů v chladicím prostoru.
- Teplé pokrmy a nápoje nechte nejdříve vychladnout, potom je postavte do spotřebiče.

Dbejte na chladicí zóny v chladicím prostoru

Vlivem cirkulace vzduchu vzniknou v chladicím prostoru rozdílně chladné zóny.

Nejchladnější zóna je na dělicí desce a odkládací ploše pro velké láhve.

Nejteplejší zóna je úplně nahoře na dveřích.

Upozornění

- V nejteplejší zóně uložte např. tvrdý sýr a máslo. Sýr tak může dále rozvinout své aroma, máslo zůstane roztíratelné.
- Uložte choulostivé potraviny jako např. ryby, salámy, maso do chladicího prostoru s 0 °C zónou (viz kapitola Chladicí prostor s 0 °C zónou).

Superchlazení

Při superchlazení bude chladicí prostor po dobu cca 15 hodin chlazen na nejnižší možnou teplotu chlazení. Potom se automaticky přepne na teplotu nastavenou před superchlazením.

Zapnutí superchlazení, např.

- Před vložením velkého množství potravin.
- K rychlému chlazení nápojů.

Zapnutí a vypnutí

Obrázek 2

Stiskněte tlačítko “super” 2.

Tlačítko svítí, když je superchlazení zapnuto.

Upozornění

Je-li zapnuto superchlazení, může docházet ke zvýšenému provoznímu hluku.

Chladicí prostor s 0 °C zónou

Teplota v chladicím prostoru s 0 °C zónou se udržuje téměř na 0 °C. Nízká teplota a optimální vlhkost vzduchu zajišťují ideální skladovací podmínky pro čerstvé potraviny.

V chladicím prostoru s 0 °C zónou lze potraviny udržovat až třikrát déle čerstvé, než v normální chladicí zóně – pro ještě delší čerstvost, obsah živin a chuť.

Zásobník na zeleninu

Obrázek 3

Zásobník na zeleninu je optimálním místem pro uložení čerstvého ovoce a zeleniny. Pomocí regulátoru vlhkosti dělicí desky a speciálního těsnění lze v zásobníku na zeleninu přizpůsobit vlhkost vzduchu.

Vlhkost vzduchu v zásobníku na zeleninu můžete nastavit podle druhu a množství uloženého zboží:

- převážně ovoce a rovněž při velké náplni – nižší vlhkost vzduchu
- převážně zelenina a rovněž při smíšené nebo malé náplni – vyšší vlhkost vzduchu

Upozornění

- Ovoce (např. ananas, banány, papája a citrusové plody) a zelenina (např. lilek jedlý, okurky, cukety, papriky, rajčata a brambory) choulostivé na chlad by se měly pro optimální udržení kvality a vůně uložit mimo chladničku, při teplotě cca +8 °C do +12 °C.
- Podle uloženého množství a uloženého zboží se v zásobníku na zeleninu může tvořit zkondenzovaná voda. Odstraňte zkondenzovanou vodu suchým hadříkem a přizpůsobte vlhkost vzduchu v zásobníku na zeleninu pomocí regulátoru vlhkosti.

Zásobník s 0 °C zónou

Obrázek 1/12

Skladovací klima v zásobníku s 0 °C zónou poskytuje ideální podmínky k uchování ryb, masa, salámů, sýrů a mléka.

Doby uložení (při 0 °C)

Podle výchozí kvality	
Čerstvé ryby, plody moře	až 3 dny
Drůbež, maso (vařené/ pečené)	až 5 dny
Hovězí, vepřové, jehněčí, uzeniny (nářez)	až 7 dny
Uzené ryby, brokolice	až 14 dny
Salát, fenykl, meruňky, švestky	až 21 dny
Měkké sýry, jogurt, tvaroh, podmáslí, květák	až 30 dny

Vybavení

(není u všech modelů)

Skleněné odkládací plochy

Obrázek 4

Odkládací plochy vnitřního prostoru můžete podle potřeby měnit: Nadzvedněte odkládací plochu, táhněte ji směrem dopředu, spusťte a ze strany vyklopte ven.

Vytahovatelná skleněná odkládací plocha

Obrázek 5

Vytahovatelnou skleněnou odkládací plochu lze pro lepší přehled potravin vytáhnout.

Odkládací plocha Vario

Obrázek 6

Abyste mohli uložit vysoké chlazené zboží (např. konvice nebo láhve), lze přední díl odkládací plochy Vario vyndat a zastrčit pod zadní díl.

Odkládací plocha Vario ve dveřích

Obrázek 7

Polohu odkládací plochy Vario ve dveřích můžete posunout na stranu, aby se do spodního odkládání daly uložit odpovídající vysoké láhve.

Držák láhví

Obrázek 8

Držák láhví zabraňuje převrnutí láhví při otevírání a zavírání dveří.

Vypnutí a odstavení spotřebiče

Vypnutí přístroje

Obrázek 2

Stiskněte tlačítko Zap./Vyp. 1. Ukazatel teploty 4 zhasne a chladicí stroj se vypne.

Odstavení spotřebiče

Nebudete-li spotřebič delší dobu používat:

1. Vypněte spotřebič.
2. Vytáhněte síťovou zástrčku nebo vypněte pojistkový automat.
3. Vyčistěte spotřebič.
4. Nechejte dveře spotřebiče otevřené.

Odmrazování

Odmrazování se provádí automaticky.

Čistění spotřebiče

Pozor

- Nepoužívejte žádné čisticí prostředky a rozpouštědla obsahující písek, chloridy nebo kyseliny.
- Nepoužívejte žádné abrazivní nebo drsné houby. Na kovovém povrchu může vzniknout koroze.
- Nikdy nemyjte odkládací plochy a zásobníky v myčce nádobí. Díly se mohou zdeformovat!

Postupujte následovně:

1. Před čistěním spotřebič vypněte.
2. Vytáhněte síťovou zástrčku nebo vypněte pojistkový automat.
3. Vyndejte potraviny a uložte je na chladném místě.
4. Vyčistěte spotřebič měkkým hadříkem, vlažnou vodou a pH-neutrálním mycím prostředkem. Mycí voda se nesmí dostat do osvětlení.
5. Těsnění dveří otřete pouze čistou vodou a potom je důkladně dosucha vytřete.
6. Po čistění: Spotřebič opět připojte a zapněte.
7. Vložte opět potraviny.

Vybavení

K čistění se všechny variabilní díly spotřebiče nechají vyndat.

Vyndání vytahovatelné skleněné odkládací plochy

Obrázek **5**

Držte stisknuté páky na obou stranách spodní strany, táhněte skleněnou odkládací plochu směrem dopředu, nadzvedněte a vyklopte na stranu.

Vyndání odkládací plochy ve dveřích

Obrázek **9**

Nadzvedněte a vyndejte odkládání.

Vyndání zásobníku

Obrázek **10**

Nadzvedněte zásobník vzadu a zvedněte z teleskopických kolejniček.

K nasazení položte zásobník na zasunuté teleskopické kolejničky a zajistěte zaskočením.

Vyndání dělicí desky

Obrázek **11**

Stiskněte páky na obou stranách spodní strany, táhněte dělicí desku směrem dopředu, nadzvedněte a vyklopte na stranu.

Vyjmutí krytu zásobníku na zeleninu

Nadzvedněte kryt, táhněte jej směrem dopředu a vyklopte na stranu.

Nasazení krytu zásobníku na zeleninu a dělicí desky

Obrázek **12**

1. Nasadte kryt zásobníku na zeleninu.
2. Nasadte dělicí desku.

Upozornění

Aby bylo možné dělicí desku nasadit, musí být regulátor vlhkosti nastaven na nízkou vlhkost vzduchu.

Demontáž vyťahovacích kolejnič

Obrázek **13**

1. Vytáhněte vyťahovací kolejnici.
2. Posuňte blokování ve směru šipky.
3. Uvolněte vyťahovací kolejnici ze zadního čepu.
4. Zasuňte vyťahovací kolejnici do sebe, posuňte ji nad zadním čepem dozadu a odblokujte.

Montáž vyťahovacích kolejnič

1. Nasadte vyťahovací kolejnici ve vyjetém stavu na přední čep.
2. K zaaretování táhněte vyťahovací kolejnici lehce dopředu.
3. Nasadte vyťahovací kolejnici na zadní čep.
4. Posuňte blokování směrem dozadu.

Šetření energie

- Spotřebič postavte v suché, větrané místnosti! Neměl by být umístěn v přímém slunečním záření nebo v blízkosti tepelného zdroje (např. otopné těleso, kamna).
Použijte případně izolační desku.
- Zvolte hloubku výklenku 560 mm.
Menší hloubka výklenku způsobí větší spotřebu energie.
- Teplé potraviny a nápoje nechejte nejdříve vychladnout, potom je postavte do spotřebiče.
- Zmrazené zboží položte k rozmrazení do chladicího prostoru a využijte jeho chladu ke chlazení potravin.
- Otevírejte spotřebič pokud možno co nejkratší dobu.
- Aby se zabránilo zvýšené spotřebě elektrické energie, vyčistěte příležitostně zadní stranu spotřebiče.
- Uspořádání dílů vybavení nemá žádný vliv na spotřebu energie spotřebiče.

Osvětlení (diody LED)

Váš spotřebič je vybaven osvětlením diodami LED, nevyžadujícím údržbu.

Opravy tohoto osvětlení smí provádět pouze zákaznický servis nebo autorizovaní odborníci.

Provozní hluky

Úplně normální hluky

Bručení

Běží motory (např. chladicí agregáty, ventilátor).

Bublavé, bzučivé nebo klokotavé hluky

Chladivo protéká trubkami.

Cvaknutí

Zapnutí/vypnutí motoru, spínače nebo magnetických ventilů.

Zabránění hlučnosti

Spotřebič nestojí vodorovně

Postavte prosím spotřebič pomocí vodováhy vodorovně. V případě potřeby trochu podložte.

Zásobníky nebo odkládací plochy se viklají nebo jsou vzpříčené

Zkontrolujte prosím vyjímatelné díly a eventuálně je znovu nasadte.

Láhve nebo nádoby se dotýkají

Odsuňte prosím láhve nebo nádoby lehce od sebe.

Odstranění malých poruch vlastními silami

Dříve než zavoláte zákaznický servis:

Zkontrolujte, zda na základě následujících pokynů nemůžete poruchu odstranit sami.

Náklady za poradenství zákaznickým servisem musíte převzít sami – také během záruční doby.


Porucha	Možná příčina	Odstranění
Teplota se značně liší od nastavení.		V některých případech stačí, když spotřebič na 5 minut vypnete. Je-li teplota příliš vysoká, zkontrolujte po několika hodinách, zda došlo k aproximaci teploty. Je-li teplota příliš nízká, zkontrolujte druhý den teplotu ještě jednou.
V chladicím prostoru je příliš nízká teplota.	Je nastavená příliš nízká teplota.	Nastavte vyšší teplotu.
Chladicí stroj zapíná stále častěji a na delší dobu.	Časté otevření spotřebiče. Jsou zakryté větrací a odvětrávací otvory.	Spotřebič zbytečně neotvírejte. Odstraňte překážky.

Porucha	Možná příčina	Odstranění
Spotřebič nemá žádný chladicí výkon. Nefunguje osvětlení. Nesvídí displej.	Spotřebič je vypnutý.	Stiskněte tlačítko Zap./Vyp.
	Výpadek elektrického proudu.	Zkontrolujte, zda funguje elektřina.
	Je vypnutý pojistkový automat.	Zkontrolujte pojistkový automat.
	Není úplně zastrčená síťová zástrčka.	Zkontrolujte, zda je úplně zastrčená síťová zástrčka.
Spotřebič nechladí, svítí ukazatel teploty a osvětlení.	Je zapnutý předváděcí režim.	Na 10 sekund stiskněte a držte stisknuto tlačítko Alarm obr. 2/5. Po nějaké době zkontrolujte, zda Váš spotřebič chladí.
Nefunguje osvětlení.	Osvětlení diodami LED je vadné.	Viz kapitola "Osvětlení (diody LED)".
	Spotřebič byl příliš dlouho otevřen. Osvětlení se po cca 10 minutách vypne.	Po zavření a otevření spotřebiče je osvětlení znovu zapnuto.
Teplota v chladicím prostoru s 0 °C zónou je příliš vysoká nebo nízká.	Standardní nastavení je nastaveno na příliš vysokou nebo příliš nízkou teplotu (např. při mrazu v chladicím prostoru s 0 °C zónou).	Teplotu v chladicím prostoru s 0 °C zónou lze nastavit o 3 stupně výše, příp. níže, obrázek 2. Je-li teplota chladicího prostoru nastavená na stupeň 0, má chladicí prostor s 0 °C zónou teplotu kolem 0 °C. 1. Držte stisknuté tlačítko "super" 2 po dobu 3 sekund, až ukazatel teploty 4 začne blikat. 2. Změňte nastavení nastavovacím tlačítkem teploty 3. Stupeň -3 odpovídá nejchladnějšímu nastavení Stupeň +3 odpovídá nejteplejšímu nastavení Po 1 minutě bude nastavený stupeň uložen do paměti.

Samočinný test spotřebiče

Spotřebič je vybaven programem automatický samočinný test, který Vám zobrazí zdroje poruch, které může odstranit pouze Váš zákaznický servis.

Spuštění samočinného testu spotřebiče

1. Vypněte spotřebič a počkejte 5 minut.
2. Zapněte spotřebič a během prvních 10 sekund držte stisknuté 3–5 sekund tlačítko “super”, obrázek , až zazní akustický signál.

Spustí se program samočinný test.

Během běhu samočinného testu zazní dlouhý akustický signál.

Když je samočinný test ukončen a zazní dvakrát akustický signál, je Váš spotřebič OK.


Pokud tlačítko “super” 10 sekund bliká a zazní 5 akustických signálů, jedná se o chybu. Informujte zákaznický servis.

Ukončení samočinného testu spotřebiče

Po běhu programu přejde spotřebič do regulačního provozu.

Zákaznický servis

Zákaznický servis ve Vaší blízkosti najdete v telefonním seznamu nebo v seznamu zákaznických servisů. Uveďte prosím zákaznickému servisu číslo výrobku (E-Nr.) a výrobní číslo (FD) spotřebiče.

Tyto údaje najdete na typovém štítku. Obrázek 

Uvedením čísla výrobku a výrobního čísla nám prosím pomozte zabránit zbytečným výjezdům. Ušetříte s tím spojené vyšší náklady.

Objednávka opravy a poradenství při poruchách

Kontaktní údaje všech zemí najdete v přiloženém seznamu zákaznických servisů.

CZ 251 095 546

Wskazówki bezpieczeństwa i wskazówki ostrzegawcze

Przed pierwszym włączeniem urządzenia

Proszę przeczytać starannie instrukcje użytkownika i montażu! Zawierają one ważne informacje na temat ustawienia, użytkowania i konserwacji urządzenia.

Producent nie odpowiada za szkody wynikłe z nieprzestrzegania wskazówek i ostrzeżeń podanych w instrukcji użytkownika. Proszę przechować instrukcję i wszystkie dokumenty do dalszego zastosowania lub dla ewentualnego kolejnego użytkownika urządzenia.

Bezpieczeństwo techniczne

Urządzenie zawiera niewielką ilość nieszkodliwego dla środowiska naturalnego, ale palnego czynnika chłodniczego R600a. Proszę uważać, aby podczas transportu i montażu nie doszło do uszkodzenia przewodów obiegu czynnika chłodniczego. Pryskający czynnik chłodniczy może spowodować zranienie oczu, albo się zapalić.

W przypadku uszkodzenia

- otwarty ogień i źródła zapłonu trzymać z dala od urządzenia,
- pomieszczenie, w którym stoi urządzenie, przewietrzyć kilka minut,
- wyłączyć urządzenie i wyjąć wtyczkę z gniazdka sieciowego,
- zawiadomić autoryzowany serwis.

Im więcej medium chłodzącego zawiera urządzenie, tym większe musi być pomieszczenie, w którym stoi urządzenie. W zbyt małym pomieszczeniu, w przypadku przecieku, może powstać zapalna mieszanina gazu z powietrzem.

Pomieszczenie musi być tak duże, aby na każde 8 g medium chłodzącego w urządzeniu przypadał co najmniej 1 m³ pomieszczenia. Ilość medium chłodzącego, którą zawiera urządzenie, podana jest na tabliczce znamionowej we wnętrzu urządzenia.

Jeżeli przewód zasilający zostanie uszkodzony, wtedy musi zostać wymieniony przez producenta, autoryzowany serwis lub przez uprawnionego do tego fachowca. Niewłaściwie przeprowadzony montaż lub naprawa może spowodować poważne niebezpieczeństwo zagrażające użytkownikowi.

Naprawy może przeprowadzić tylko i wyłącznie producent, autoryzowany serwis lub uprawniony do tego fachowiec.

Wolno używać tylko części oryginalnych urządzenia producenta. Producent gwarantuje, że tylko te części spełniają wymogi bezpieczeństwa.

Przedłużacz przewodu zasilającego można nabyć tylko poprzez serwis.

Podczas użytkowania

- Do urządzenia nie wolno wkładać żadnych innych urządzeń elektrycznych (jak np. grzejniki, elektryczne maszyny do lodów itp.). Niebezpieczeństwo wybuchu!
- Do czyszczenia i rozmrażania nie stosować nigdy urządzeń czyszczących strumieniem pary! Para może się osadzić na przewodach elektrycznych i spowodować zwarcie. Niebezpieczeństwo porażenia prądem elektrycznym!
- Do usuwania warstwy szronu lub lodu nie wolno używać żadnych szpiczastych albo ostrych przedmiotów. W ten sposób można uszkodzić przewody medium chłodniczego. Pyskający środek chłodniczy może spowodować zranienie oczu, albo się zapalić.
- W urządzeniu nie wolno przechowywać żadnych produktów, które zawierają palne gazy aerozolowe (np. dozowniki w aerozolu) ani materiałów wybuchowych. Niebezpieczeństwo wybuchu!

- Nie stawać na cokole, wysuwanych szufladach i półkach ani na drzwiach urządzenia; nie używać ich jako podpórki.
- Przed przystąpieniem do rozmrażania i czyszczenia urządzenia należy wyjąć wtyczkę z gniazdka sieciowego lub wyłączyć bezpiecznik. Przy wyjmowaniu wtyczki trzymać za obudowę wtyczki; nie ciągnąć za elektryczny przewód zasilający.
- Wysokoprocentowe alkohole przechowywać tylko na stojąco w szczelnie zamkniętych butelkach.
- Elementów z tworzywa sztucznego i uszczelnienia drzwi nie zabrudzać olejem ani tłuszczem. W przeciwnym przypadku elementy z tworzywa sztucznego i uszczelnienie drzwi staną się porowate.
- Nie zasłaniać ani nie zastawiać otworów wlotu i wylotu powietrza.

■ **Zapobieganie ryzyka oddziaływającego na dzieci oraz osoby zagrożone:**

Zagrożeniem objęte są dzieci, osoby, ograniczone pod względem fizycznym, psychicznym lub w percepcji swojego otoczenia oraz osoby nie dysponujące wystarczającą wiedzą odnośnie bezpiecznej obsługi urządzenia.

Upewnić się, że dzieci oraz osoby zagrożone zrozumiały zagrażające im niebezpieczeństwo.

Osoba odpowiedzialna za bezpieczeństwo dzieci oraz osoby zagrożone musi nadzorować ich czynności gdy te obsługują urządzenie.

Urządzenie mogą używać dzieci powyżej lat 8.

Podczas wykonywania czynności związanymi z czyszczeniem oraz przeglądem urządzenia przez dzieci proszę je przy tym nadzorować.

Nie zezwalać dzieciom na zabawę urządzeniem.

Dzieci w gospodarstwie domowym

- Opakowania ani jego części nie pozostawiać dzieciom do zabawy.
Niebezpieczeństwo uduszenia składanym kartonem i folią!
- Nie zezwalać dzieciom na zabawę urządzeniem!
- Przy urządzeniach wyposażonych w zamek drzwiowy:
klucz przechowywać w miejscach niedostępnych dla dzieci!

Przepisy ogólne

Urządzenie przeznaczone jest do chłodzenia i zamrażania produktów spożywczych.

Urządzenie przeznaczone jest do użytku w prywatnym gospodarstwie domowym oraz lokalach mieszkalnych.

Urządzenie nie powoduje zakłóceń fal radiowych zgodnie z normą Unii Europejskiej 2004/108/EC.

Obieg medium chłodniczego jest sprawdzony pod względem szczelności.

Urządzenie to spełnia warunki przepisów bezpieczeństwa dla urządzeń elektrycznych (EN 60335-2-24).

To urządzenie jest przeznaczone do użytku na wysokości do 2000 metrów nad poziomem morza.

Wskazówki dotyczące usuwania starego urządzenia i opakowania

Usuwanie opakowania

Opakowanie chroni urządzenie przed uszkodzeniem w czasie transportu. Materiały zastosowane na opakowanie urządzenia są nieszkodliwe dla środowiska i nadają się do przeróbki wtórnej. Prosimy Państwa o pomoc: proszę usunąć opakowanie w sposób zgodny z zasadami ochrony środowiska lub oddać do przeróbki wtórnej.

Aktualne informacje dotyczące usuwania odpadów można uzyskać w punkcie zakupu urządzenia albo w urzędzie miasta lub gminy.

Usuwanie starego urządzenia

Stare urządzenia nie są bezwartościowym odpadem! Poprzez przeróbkę wtórną można odzyskać cenne surowce.



To urządzenie jest oznaczone zgodnie z Dyrektywą Europejską 2012/09/UE oraz polską Ustawą z dnia 11 września 2015. „O zużyтым sprzęcie elektrycznym i elektronicznym” (Dz.U. z dn. 23.10.2015 poz. 11688) symbolem przekreślonego kontenera na odpady. Takie oznakowanie informuje, że sprzęt ten, po okresie jego użytkowania nie może być umieszczany łącznie z innymi odpadami pochodzącymi z gospodarstwa domowego. Użytkownik jest zobowiązany do oddania go prowadzącym zbieranie zużytego sprzętu elektrycznego i elektronicznego. Prowadzący zbieranie, w tym lokalne punkty zbiórki, sklepy oraz gminne jednostka, tworzą odpowiedni system umożliwiający oddanie tego sprzętu. Właściwe postępowanie ze zużyтым sprzętem elektrycznym i elektronicznym przyczynia się do uniknięcia szkodliwych dla zdrowia ludzi i środowiska naturalnego konsekwencji, wynikających z obecności składników niebezpiecznych oraz niewłaściwego składowania i przetwarzania takiego sprzętu.

Ostrzeżenie

Stare urządzenie uczynić niezdadnym do użycia

1. Wyjąć wtyczkę z gniazdka sieciowego.
2. Odciąć elektryczny przewód zasilający i usunąć wraz z wtyczką.
3. Nie wyjmować póltek i pojemników, aby utrudnić dzieciom wchodzenie do środka!
4. Nie pozwalać dzieciom na zabawę zużyтым urządzeniem.
Niebezpieczeństwo uduszenia!

Urządzenia chłodzące zawierają media chłodzące i gazy izolacyjne. Media chłodzące i gazy izolacyjne muszą być usunięte fachowo, zgodnie z zasadami ochrony środowiska. Proszę zwracać uwagę na to, aby nie uszkodzić przewodów urządzenia chłodzącego, aż do oddania go w odpowiednim punkcie zbioru zapewniającym usunięcie w sposób zgodny z przepisami o ochronie środowiska.

Zakres dostawy

Po rozpakowaniu proszę sprawdzić, czy jakaś część nie została uszkodzona podczas transportu.

W razie reklamacji proszę zwrócić się do punktu zakupu lub do naszego serwisu.

Dostawa składa się z następujących części:

- Urządzenie do zabudowania
- Wyposażenie (zależnie od modelu)
- Worek z materiałem montażowym
- Instrukcja obsługi
- Instrukcja montażu
- Wykaz punktów serwisowych
- Gwarancja
- Informacje odnośnie zużycia energii elektrycznej i odgłosów podczas pracy urządzenia

Temperatura pomieszczenia, cyrkulacja powietrza i głębokość wnęki

Temperatura pomieszczenia

Urządzenie jest skonstruowane dla określonej klasy klimatycznej. W zależności od klasy klimatycznej można eksploatować urządzenie w następujących zakresach temperatury pomieszczenia, w którym jest ustawione.

Klasa klimatyczna umieszczona jest na tabliczce znamionowej, rysunek 14.

Klasa klimatyczna	Dopuszczalna temperatura pomieszczenia
SN	+10 °C do 32 °C
N	+16 °C do 32 °C
ST	+16 °C do 38 °C
T	+16 °C do 43 °C

Wskazówka

Urządzenie jest w pełni sprawne w obrębie granic temperatury pomieszczenia danej klasy klimatycznej. Jeśli urządzenie klasy klimatycznej SN zostaje eksploatowane przy niższej temperaturze pomieszczenia, wtedy można wykluczyć wystąpienie uszkodzeń urządzenia do temperatury +5 °C.

Cyrkulacja powietrza

Powietrze ogrzewa się na tylnej ścianie urządzenia. Ogrzane powietrze musi odpływać bez przeszkód. W przeciwnym przypadku chłodziarka musi pracować intensywniej. Na skutek tego zwiększa się zużycie energii elektrycznej. Dlatego nigdy nie przysłaniać lub zastawiać krat wentylacyjnych!

Głębokość wnęki

Zalecana głębokość wnęki dla tego urządzenia: 560 mm. Przy mniejszej głębokości wnęki – co najmniej 550 mm – może się nieznacznie podwyższyć pobór energii.

Miejsce ustawienia

Urządzenie ustawić w suchym, przewietrzanym pomieszczeniu. Nie ustawiać bezpośrednio na słońcu ani w pobliżu źródeł ciepła, takich jak kuchenka, kaloryfery itp. Jeżeli nie da się uniknąć ustawienia w pobliżu źródła ciepła, należy zastosować odpowiednie płyty izolacyjne lub zachować następujące odległości minimalne:

- Do kuchenek elektrycznych lub gazowych: 3 cm.
- Do pieca olejowego lub węglowego: 30 cm.

Podłączenie urządzenia

Po ustawieniu urządzenia odczekać co najmniej 1 godzinę, zanim urządzenie zostanie włączone. Podczas transportu może się zdarzyć, że olej zawarty w sprężarce przemieści się do systemu chłodzenia.

Przed pierwszym uruchomieniem należy wyczyścić wnętrze urządzenia (patrz rozdział „Czyszczenie urządzenia“).

Podłączenie elektryczne

Gniazdko sieciowe musi znajdować się blisko urządzenia i musi być łatwo dostępne dla użytkownika również po ustawieniu urządzenia.

Urządzenie spełnia warunki klasy ochronnej I. Urządzenie podłącza się tylko do źródła prądu zmiennego 220–240 V/50 Hz poprzez gniazdko wtykowe z przewodem ochronnym, zamontowane w sposób zgodny z obowiązującymi przepisami. Gniazdko sieciowe musi być zabezpieczone bezpiecznikiem dla prądu 10 do 16 A.

Jeżeli urządzenie ma być eksploatowane w kraju pozaeuropejskim, należy sprawdzić, czy napięcie i rodzaj prądu jest zgodne z parametrami sieci elektrycznej na miejscu instalacji urządzenia. Dane te znajdują się na tabliczce znamionowej urządzenia, rysunek 14



Ostrzeżenie

W żadnym wypadku nie podłączać urządzenia do elektronicznych „wtyczek oszczędnościowych“.

Do eksploatacji naszych urządzeń można używać przetwornic o sinusoidalnym prądzie wyjściowym oraz przetwornic z regulacją napięcia taktowanych częstotliwością sieci. Przetwornice z regulacją napięcia taktowane częstotliwością sieci są używane przy instalacjach fotowoltaicznych podłączonych do publicznej sieci elektrycznej. Przy rozwiązaniach „wyspowych“, (np. statki lub chaty górskie względnie schroniska) z brakiem dostępu do bezpośredniego podłączenia do publicznej sieci elektrycznej, proszę używać przetwornic o sinusoidalnym prądzie wyjściowym.

Opis urządzenia



Proszę otworzyć ostatnią składaną kartkę z rysunkami. Niniejsza instrukcja obsługi przeznaczona jest dla wielu modeli.

Wyposażenie modeli może się różnić.

Odchylenia od wyposażenia i szczegółów przedstawionych na rysunkach są możliwe.

Rysunek **1**

* Nie dla wszystkich modeli.

- A Komora chłodzenia
- B Komora świeżości

- 1-5 Panele obsługi
- 6 Oświetlenie komory chłodzenia
- 7 Półka szklana
- 8* Półka Vario
- 9* Wysuwana półka szklana
- 10 Płyta oddzielająca z regulatorem wilgotności
- 11 Pojemnik na warzywa
- 12 Pojemnik świeżości
- 13* Pojemnik na masło i ser
- 14 Półka na drzwiach
- 15* Półka na drzwiach Vario
- 16* Uchwyt na butelki
- 17 Półka na duże butelki

Panele obsługi

Rysunek **2**

- 1 **Przycisk włączanie/wyłączanie**
Służy do włączania i wyłączania urządzenia.
- 2 **Przycisk „super“**
Służy do włączania funkcji „super chłodzenie“ (patrz rozdział „Super chłodzenie“).
- 3 **Przycisk nastawiania temperatury**
Za pomocą tego przycisku nastawia się temperaturę.
- 4 **Wskaźnik temperatury**
Liczby odpowiadają temperaturze nastawionej dla komory chłodzenia w °C.
- 5 **Przycisk „alarm“**
Służy do wyłączania dźwiękowego sygnału ostrzegawczego, patrz rozdział „Funkcja alarm“.

Włączenie urządzenia

Rysunek **2**

Włączyć urządzenie przyciskiem włączanie/wyłączanie 1.

Wskaźnik temperatury 4 wskazuje nastawioną temperaturę.

Urządzenie zaczyna chłodzić.

Oświetlenie jest włączone przy otwartych drzwiach.

Dla komory chłodzenia zaleca się nastawienie na +4 °C.

Nie przechowywać łatwo psujących się produktów spożywczych powyżej +4 °C.

Wskazówki dotyczące pracy urządzenia

- Po włączeniu urządzenia może upłynąć parę godzin, zanim nastawiona temperatura zostanie osiągnięta.
Nie wkładać przedtem do urządzenia żadnych produktów spożywczych.
- Czołowe ścianki urządzenia są częściowo lekko ogrzewane co zapobiega kondensacji wody w obszarze uszczelnienia drzwi.

Nastawianie temperatury

Rysunek 2

Komora chłodzenia

Temperaturę można nastawiać w zakresie od +3 °C do +8 °C.

Naciskać przycisk nastawiania temperatury 3 tak długo, aż do nastawienia żądanej temperatury komory chłodzenia.

Ostatnia nastawiona wartość zostanie zapisana w pamięci. Nastawiona temperatura ukazuje się na wskaźniku temperatury 4.

Komora świeżości

Temperatura w komorze świeżości nastawiona jest fabrycznie na wartość bliską 0 °C i w miarę możliwości nie powinna być zmieniana.

Jeżeli na przechowywanych produktach w komorze świeżości tworzy się szron, należy zmienić nastawienie na trochę wyższą temperaturę (cieplej). (Patrz rozdział „Usuwanie usterek we własnym zakresie“.)

Funkcja alarm

Alarm drzwi

Alarm drzwi (długi sygnał) włącza się, jeżeli drzwi urządzenia są otwarte dłużej niż dwie minuty. Dźwiękowy sygnał ostrzegawczy wyłącza się, gdy drzwi zostaną zamknięte.

Wyłączanie alarmu

Rysunek 2

Nacisnąć przycisk alarm 5 w celu wyłączenia dźwiękowego sygnału ostrzegawczego.

Pojemność użytkowa

Dane dotyczące pojemności użytkowej można znaleźć w urządzeniu na tabliczce znamionowej. Rysunek 14

Komora chłodzenia

Komora chłodzenia jest idealnym miejscem do przechowywania gotowych potraw, pieczywa i ciasta, konserw, skondensowanego mleka i twardych serów.

Przestrzegać przy wkładaniu produktów

- Proszę przechowywać świeże, nieuszkodzone produkty spożywcze. Dzięki temu dłużej zachowana zostanie jakość i świeżość produktów.
- Przy gotowych oraz porcjonowanych produktach przestrzegać daty ważności lub zużycia podanej przez producenta.
- Aby zachować aromat, kolor i świeżość produktów, proszę je wkładać dobrze zapakowane lub przykryte. Zapobiega to przeniesieniu się zapachów i smaków w komorze chłodzenia oraz przebarwieniom elementów z tworzywa sztucznego.
- Gorące potrawy i napoje schłodzić przed włożeniem do urządzenia.

Proszę zwracać uwagę na zróżnicowane strefy zimna w komorze chłodzenia

Na skutek cyrkulacji powietrza w komorze chłodzenia powstają zróżnicowane strefy zimna.

Najzimniejsza strefa znajduje się nad płytą oddzielającą i na półce dla dużych butelek.

Najcieplejsza strefa znajduje się przy drzwiach u góry.

Wskazówki

- W najcieplejszej strefie proszę przechowywać np. twarde ser i masło. W ten sposób ser rozwija swój aromat a masło daje się łatwo rozsmarować.
- W komorze świeżości proszę przechowywać łatwo psujące się produkty spożywcze jak np. ryby, wędliny, mięso (patrz rozdział „Komora świeżości“).

Super chłodzenie

Po włączeniu funkcji „super chłodzenie“, komora chłodzenia będzie chłodzona przez 15 godzin tak mocno, jak tylko możliwe. Następnie urządzenie przełącza się automatycznie na nastawioną wcześniej temperaturę.

Funkcję „super chłodzenie“ włączać np.:

- przed włożeniem większej ilości produktów spożywczych.
- do szybkiego chłodzenia napojów.

Włączanie i wyłączanie

Rysunek **2**

Nacisnąć przycisk „super“ 2.

Przycisk świeci się, jeżeli funkcja „super chłodzenie“ jest włączona.

Wskazówka

Jeżeli funkcja „super chłodzenie“ jest włączona, odgłosy wydawane przez pracujące urządzenie mogą być głośniejsze.

Komora świeżości

Temperatura w komorze świeżości utrzymywana jest na poziomie bliskim 0 °C. Niska temperatura i optymalna wilgotność powietrza stwarzają idealne warunki do przechowywania świeżych produktów spożywczych.

Produkty spożywcze można przechowywać w komorze świeżości do trzech razy dłużej niż w normalnej strefie chłodzenia, utrzymując dłużej świeżość, właściwości odżywcze oraz smak.

Pojemnik na warzywa

Rysunek **3**

Pojemnik na warzywa jest idealnym miejscem do przechowywania świeżych warzyw i owoców. Dzięki regulatorowi wilgotności w płycie oddzielającej oraz specjalnemu uszczelnieniu można dopasować wilgotność powietrza w pojemniku na warzywa.

Wilgotność powietrza w pojemniku na warzywa można ustawić według rodzaju i ilości przechowywanych produktów:

- przeważnie owoce oraz przy dużym załadunku – niższa wilgotność powietrza
- przeważnie warzywa oraz przy mieszanym lub mniejszym załadunku – wyższa wilgotność powietrza

Wskazówki

- Owoce (np. ananasy, banany, papaja, owoce cytrusowe) oraz warzywa (np. oberżyna, ogórek, cukinia, papryka, pomidory oraz kartofle) wrażliwe na działanie niskiej temperatury powinny być przechowywane poza lodówką w temperaturze ok. +8 °C do +12 °C aby zachować optymalną jakość oraz aromat.
- W pojemniku na warzywa może się wytworzyć skondensowana woda – w zależności od przechowywanej ilości oraz rodzaju produktów. Wytrzeć skondensowaną wodę suchą ścierką i dopasować wilgotność powietrza w pojemniku na warzywa za pomocą regulatora wilgotności.

Pojemnik świeżości

Rysunek **1**/12

Klimat, który panuje w pojemniku na świeże produkty, to idealne warunki do przechowywania ryb, mięsa, kiełbasy, sera i mleka.

Okres przechowywania (przy 0 °C)

Zależnie od jakości wyjściowej

świeże ryby, owoce morza	do 3 dni
drób, mięso (gotowane/ pieczone)	do 5 dni
wołowina, wieprzowina, mięso jagnięce, wędliny (wędlina w plasterkach)	do 7 dni
ryby wędzone, brokuła	do 14 dni
sałata, koper włoski, morele, śliwki	do 21 dni
sery miękkie, jogurt, twaróg, maślanka, kalafior	do 30 dni

Wyposażenie

(nie dla wszystkich modeli)

Szklane półki

Rysunek **4**

Półki wewnątrz urządzenia można konfigurować w zależności od potrzeby: Unieść półkę, wysunąć do przodu, opuścić i wychylić z boku.

Wysuwana szklana półka

Rysunek **5**

Wysuwaną szklaną półkę można wyjąć aby otrzymać lepszą orientację odnośnie przechowywanych produktów.

Półka Vario

Rysunek **6**

W celu przechowywania wysokich przedmiotów (na przykład dzbanków lub butelek), można wyjąć przednią część półki Vario i przesunąć ją do tyłu.

Półka na drzwiach Vario

Rysunek **7**

Pozycję półki na drzwiach Vario można zmienić przesuwając ją w bok, aby w dolnej półce umieścić wysokie butelki.

Uchwyt na butelki

Rysunek **8**

Uchwyt zabezpiecza butelki przed przewróceniem się w czasie otwierania i zamykania drzwiczek.

Wyłączanie urządzenia i wyłączanie na dłuższy czas

Wyłączanie urządzenia

Rysunek **2**

Nacisnąć przycisk włączenie/ wyłączanie 1.

Wskaźnik temperatury 4 gaśnie i wyłącza się agregat chłodzący.

Wyłączanie urządzenia na dłuższy czas

Jeżeli urządzenie nie będzie używane przez dłuższy czas:

1. Wyłączyć urządzenie.
2. Wyjąć wtyczkę z gniazdka sieciowego albo wyłączyć lub wykręcić bezpiecznik.
3. Wymyć i wyczyścić urządzenie.
4. Drzwiczki urządzenia pozostawić otwarte.

Rozmrażanie

Rozmrażanie przeprowadzane jest automatycznie.

Czyszczenie urządzenia

Uwaga

- Nie wolno stosować żadnych środków czyszczących lub rozpuszczalników zawierających piasek, związki chloru albo kwasy.
- Nie wolno stosować żadnych szorujących ani drapiących gąbek. Metalowe powierzchnie mogą ulec korozji.
- Półek i pojemników nie wolno nigdy myć w zmywarkach do naczyń. Części te mogą się zdeformować!

Proszę postępować w następujący sposób:

1. Przed przystąpieniem do czyszczenia należy wyłączyć urządzenie.
2. Wyjąć wtyczkę z gniazdka sieciowego lub wyłączyć/wykręcić bezpiecznik!
3. Wyjąć produkty spożywcze i ułożyć w chłodnym miejscu.
4. Urządzenie czyścić miękką ścierką używając letniej wody z dodatkiem małej ilości środka do mycia naczyń o neutralnym odczynie pH. Woda z płynem nie może się dostać do oświetlenia.
5. Uszczelnienie drzwi umyć tylko czystą wodą i wytrzeć dokładnie do sucha.
6. Po umyciu: Ponownie podłączyć urządzenie do sieci elektrycznej i włączyć.
7. Ponownie włożyć produkty spożywcze.

Wyposażenie

Wszystkie elementy wyposażenia można wyjąć do czyszczenia.

Wymowanie wysuwanej szklanej półki

Rysunek **5**

Nacisnąć z dwóch stron dźwignie znajdujące się z dołu i przytrzymać je wciśnięte, pociągnąć szklaną półkę do przodu, unieść i wychylić bokiem.

Wymowanie półek znajdujących się w drzwiach

Rysunek **9**

Półki unieść do góry i wyciągnąć.

Wymowanie pojemnika

Rysunek **10**

Podnieść tylną część pojemnika i wyciągnąć pojemnik z prowadnic.

W celu włożenia pojemnika należy go położyć na wsuniętych prowadnicach i zahaczyć zaczepy.

Wymowanie płyty oddzielającej

Rysunek **11**

Nacisnąć z dwóch stron dźwignie znajdujące się z dołu, pociągnąć płytę oddzielającą do przodu, unieść i wychylić bokiem.

Wymowanie osłony pojemnika na warzywa

Unieść do góry osłonę, pociągnąć do przodu i wychylić bokiem.

Wkładanie osłony pojemnika na warzywa oraz płyty oddzielającej

Rysunek **12**

1. Włożyć osłonę pojemnika na warzywa.
2. Włożyć płytę oddzielającą.

Wskazówka

Żeby umożliwić włożenie płyty oddzielającej należy ustawić regulator wilgotności na niską wilgotność powietrza.

Demontaż wysuwanych szyn

Rysunek 13

1. Wysunąć wysuwaną szynę.
2. Blokadę przesunąć w kierunku wskazanym strzałką.
3. Wysuwaną szynę zdjąć z tylnych trzpień.
4. Zsunąć wysuwaną szynę, przesunąć do tyłu ponad tylnym trzpieniem i wyczepić z blokady.

Montaż wysuwanych szyn

1. Rozciągniętą wysuwaną szynę założyć na przedni trzpień.
2. Wysuwaną szynę pociągnąć lekko do przodu, aż do zatrasku.
3. Wysuwaną szynę założyć na tylny trzpień.
4. Blokadę przesunąć do tyłu.

Oświetlenie (LED)

Urządzenie wyposażone jest w oświetlenie diodowe LED nie wymagające przeglądu ani konserwacji.

Naprawę oświetlenia może przeprowadzić tylko i wyłącznie autoryzowany serwis lub uprawniony do tego fachowiec.

Oszczędzanie energii

- Urządzenie ustawić w suchym, przewietrzanym pomieszczeniu! Nie ustawiać urządzenia bezpośrednio na słońcu ani w pobliżu źródeł ciepła (np. kaloryfery, kuchenka).
W razie potrzeby zastosować płytę izolacyjną.
- Wybrać głębokość wnęki 560 mm. Mniejsza głębokość wnęki powoduje wyższy pobór energii.
- Gorące potrawy i napoje ochłodzić przed włożeniem do urządzenia.
- Mrożonki przeznaczone do odmrożenia włożyć do komory chłodzenia aby w ten sposób wykorzystać mrożonkę do ochłodzenia produktów spożywczych znajdujących się w komorze chłodzenia.
- Drzwi urządzenia otwierać na możliwie krótki okres czasu.
- Tylną ściankę urządzenia czyścić od czasu do czasu, aby zapobiec nadmiernemu zużyciu energii elektrycznej.
- Rozmieszczenie części wyposażenia nie ma żadnego wpływu na pobór energii urządzenia.

Odgłosy pracy urządzenia

Normalne odgłosy

Brzęczenie

Silniki pracują (np. sprężarka, wentylator).

Kipienie, bulgotanie lub szum

Medium chłodzące przepływa w przewodach.

Klikanie

Silnik, przełącznik lub zawór magnetyczny włącza i wyłącza się.

Zapobieganie powstawaniu hałasu

Urządzenie stoi nierówno

Proszę ustawić urządzenie za pomocą poziomnicy. Jeżeli konieczne: proszę podłożyć jakiś płaski przedmiot pod nóżki.

Pojemniki lub półki chwieją się albo blokują się

Proszę sprawdzić ruchome elementy wyposażenia; ewentualnie włożyć je ponownie.

Butelki lub pojemniki dotykają się

Proszę lekko rozsunąć ustawione w chłodziarce butelki lub pojemniki.

Sami usuwamy drobne usterki

Przed wezwaniem serwisu:

Proszę sprawdzić, czy mogą Państwo sami usunąć drobne usterki w oparciu o podane niżej wskazówki.

Koszty udzielenia porady przez technika serwisowego ponosi użytkownik – także w okresie gwarancji!

Zakłócenie	Możliwa przyczyna	Środki zaradcze
Rzeczywista temperatura różni się znacznie od nastawienia.		W niektórych przypadkach wystarczy wyłączyć urządzenie na 5 minut. Jeżeli temperatura jest zbyt wysoka, proszę sprawdzić po kilku godzinach, czy nastąpiła zmiana temperatury. Jeżeli temperatura jest za niska, proszę sprawdzić ponownie następnego dnia.
W komorze chłodzenia jest za zimno.	Nastawiono zbyt niską temperaturę.	Nastawić wyższą temperaturę.
Chłodziarka włącza się coraz częściej i pracuje coraz dłużej.	Zbyt często otwierano urządzenie. Otwory wentylacyjne są zasłonięte.	Nie otwierać urządzenia niepotrzebnie. Usunąć przeszkody.

Zakłócenie	Możliwa przyczyna	Środki zaradcze
Urządzenie nie chłodzi.	Urządzenie jest wyłączone.	Nacisnąć przycisk włączanie/wyłączenie.
Oświetlenie wewnętrzne nie działa.	Awaria w dopływie prądu.	Sprawdzić, czy jest napięcie.
	Bezpiecznik jest wyłączony.	Sprawdzić bezpiecznik.
Wyświetlacz nie świeci się.	Wtyczka nie jest prawidłowo włożona do gniazdka sieciowego.	Sprawdzić, czy wtyczka jest prawidłowo włożona.
Urządzenie nie chłodzi; świecą wskaźnik temperatury oraz oświetlenie.	Urządzenie znajduje się w trybie ekspozycyjnym.	Nacisnąć przycisk Alarm, rysunek 2/5, i przytrzymać go przez 10 sekund. Po jakimś czasie sprawdzić, czy urządzenie chłodzi.
Oświetlenie wewnętrzne nie działa.	Oświetlenie diodowe LED jest uszkodzone.	Patrz rozdział „Oświetlenie (LED)”.
	Urządzenie było zbyt długo otwarte. Oświetlenie wyłącza się po upływie ok. 10 minut.	Po zamknięciu i otwarciu urządzenia oświetlenie jest ponownie włączone.
W komorze świeżości jest za ciepło lub za zimno.	Nastawienie standardowe jest zbyt wysokie lub zbyt niskie (na przykład wtedy, gdy w komorze świeżości pojawia się szron).	Nastawienie temperatury w komorze świeżości można podwyższyć lub obniżyć o 3 zakresy, rysunek 2. Jeżeli temperatura komory chłodzenia jest nastawiona na zakres 0, wtedy w komorze świeżości panuje temperatura bliska 0 °C. 1. Nacisnąć i przytrzymać wciśnięty przycisk super 2 na 3 sekundy, aż zacznie migać wskaźnik temperatury 4. 2. Zmienić nastawienie przyciskiem nastawiania temperatury 3. Zakres -3 odpowiada najzimniejszemu nastawieniu Zakres +3 odpowiada najcieplejszemu nastawieniu Po upływie jednej minuty nastawiony zakres zostanie zapisany w pamięci.

Autotest urządzenia

Urządzenie wyposażone jest w automatyczny program samotestujący, który wskazuje źródła błędów, które może usunąć tylko autoryzowany serwis naszej firmy.

Włączanie autotestu urządzenia

1. Wyłączyć urządzenie i poczekać 5 minut.
2. Włączyć urządzenie i w ciągu pierwszych 10 sekund nacisnąć i przytrzymać wciśnięty przycisk super na ok. 3–5 sekund, rysunek **2**/2, aż rozlegnie się dźwiękowy sygnał ostrzegawczy.

Rozpoczyna się program samotestujący.

Podczas autotestu urządzenia rozlega się długi sygnał akustyczny.

Gdy autotest urządzenia się zakończy a sygnał dźwiękowy zabrzmiał dwa razy, wtedy wszystko jest w porządku.

Jeżeli przycisk super będzie migał przez 10 sekund i zabrzmiał 5 sygnałów dźwiękowych, wtedy wystąpił błąd. Proszę zawiadomić serwis.

Wyłączenie autotestu urządzenia

Po upływie programu, urządzenie powraca do normalnego trybu pracy.

Serwis obsługi klienta

Adres i numer telefonu najbliższego punktu serwisu można znaleźć w książce telefonicznej lub w spisie punktów serwisowych, który dołączony jest do instrukcji. Proszę podać serwisowi numer urządzenia (E-Nr.) i numer seryjny (FD).

Dane znajdują się na tabliczce znamionowej urządzenia. Rysunek **14**

Poprzez podanie numeru urządzenia i numeru seryjnego zapobiega się niepotrzebnym jazdom. W ten sposób oszczędzicie Państwo związane z tym koszty dodatkowe.

Zlecenie naprawy oraz pomoc w razie usterki

Adresy serwisów wszystkich krajów znajdują się w załączonym spisie autoryzowanych serwisów.

PL 801 191 534

Biztonsági útmutatások és figyelmeztetések

Mielőtt a készüléket használatba veszi

Figyelmesen olvassa végig a használati és szerelési utasítást! Fontos tanácsokat kap a készülék beszerelésére, használatára és karbantartására vonatkozóan.

A gyártó nem vállal szavatosságot, ha Ön figyelmen kívül hagyja a használati utasításban tartalmazzott útmutatásokat és figyelmeztetéseket. Minden dokumentumot őrizzen meg a későbbi használatához vagy a későbbi tulajdonos számára.

Műszaki biztonság

A készülék kis mennyiségben tartalmazza a környezetbarát, de gyúlékony R600a hűtőközeget. A készülék szállítása és szerelése közben ügyelni kell arra, hogy a hűtőközegkör csövei ne sérüljenek meg. A kifröccsenő hűtőközeg szemsérüléseket okozhat, vagy meggyulladhat.

Sérülés esetén

- a nyílt lángot vagy a gyújtóforrásokat távol kell tartani a készüléktől,
- a helyiséget néhány percig jól ki kell szellőztetni,
- kapcsolja ki a készüléket és húzza ki a hálózati csatlakozót,
- értesíteni kell a vevőszolgálatot.

Minél több hűtőközeg van egy gépben, annál nagyobbak kell lenni a helyiségnek, ahol a gép áll. Kis helyiségekben szivárgás esetén gyúlékony gáz-levegő elegy képződik. A helyiségnek legalább 1 m³-nek kell lennie minden 8 g hűtőanyag után. A készülékében levő hűtőközeg-mennyiséget megtalálja a gép típustábláján.

Ha meghibásodik a készülék hálózati csatlakozóvezetéke, a gyártónak, a vevőszolgálatnak vagy egy hasonlóan szakképzett szakembernek kell kicserélnie. A szakszerűtlen beszerelések és javítások jelentős veszélyt jelentenek a használóra nézve. Javításokat csak a gyártó, a vevőszolgálat vagy egy hasonlóan szakképzett személy végezhet.

Kizárólag a gyártó eredeti alkatrészeit szabad használni. Csak ezeknél az alkatrészeknél garantálja a gyártó, hogy teljesítik a biztonsági előírásokat.

A hálózati csatlakozóvezeték hosszabbítóját csak a vevőszolgálaton keresztül szabad beszerezni.

Használat közben

- Soha ne használjon elektromos berendezést (pl. fűtőtestet, elektromos fagyaltkészítőt stb.) a készüléken belül. Robbanásveszély!
- A hűtőgép kiolvasztásához vagy tisztításához soha ne használjon gőztisztító készüléket! A gőz rákerülhet az elektromos alkatrészekre, és rövidzárlatot okozhat. Áramütésveszély!
- A dér- és a jégrétegek eltávolításához ne használjon hegyes vagy éles szélű tárgyakat. Ezzel megsértheti a hűtőcsöveket. A kifröccsenő hűtőfolyadék meggyulladhat vagy szemsérülést okozhat.
- Ne tároljon gyúlékony hajtógázokat tartalmazó termékeket (pl. spray-ket) és robbanóképes anyagokat. Robbanásveszély!
- A lábuzatot, a kihúzó elemeket, ajtókat, stb. soha ne használja lépcsőként, vagy támaszkodó felületként.
- Leolvasztáshoz és tisztításhoz húzza ki a villásdugót vagy kapcsolja le a biztosítékot. A csatlakozónál fogva kell kihúzni, nem pedig a kábelt húzni.
- Tömény alkoholt csak szorosan lezárva és álló helyzetben tároljon.
- A műanyag készülékelemeket és az ajtó tömítést ne szennyezze be olajjal vagy zsírral. Ez porózussá teszi a műanyag készülékelemeket és az ajtó tömítését.
- A készülék szellőztető és légtelenítő nyílásait soha ne fedje le, vagy ne torlaszolja el.

■ **Kockázatok elkerülése gyermekek és veszélyeztetett személyek esetében:**

Veszélyeztetettnek azok a gyermekek és személyek tekintendők, akik testi, fizikai vagy érzékszervi szempontból korlátozottak, valamint azok, akik nem rendelkeznek elegendő ismeretekkel a készülék biztonságos kezeléséről.

Biztosítsa, hogy a gyermekek és a veszélyeztetett személyek megértsék a veszélyeket.

Egy biztonságért felelős személynek felügyelnie vagy irányítania kell a gyermekeket és a veszélyeztetett személyeket a készüléknél.

A készüléket csak 8 évnél idősebb gyermekek használhatják.

Tisztítás és karbantartás közben felügyelni kell a gyermekeket.

Soha ne engedjen gyerekeket a készülékkel játszani.

Gyermekek a háztartásban

- A csomagolást és azok darabjait ne adja a gyermekek kezébe!
A hajtogatott dobozok és a fóliák fulladásveszélyt jelentenek!
- A készülék nem játékszer a gyermekeknek!
- Ajtózáras készülék esetén: A kulcsot olyan helyen tárolja, ahol a gyermekek nem férnek hozzá!

Általános rendelkezések

A készülék élelmiszerek hűtésére használható.

Ez a készülék magánháztartásokban való használatra és otthoni környezethez készült.

A készülék rádió-zavarmentesített a 2004/108/EC sz. EU irányelv szerint.

A hűtőközeg-keringtető rendszer tömítettségét ellenőriztük.

Ez a gyártmány megfelel a villamos készülékekre vonatkozó idevágó biztonsági előírásoknak (EN 60335-2-24).

Ezt a készüléket legfeljebb 2000 méter tengerszint feletti magasságig való használatra tervezték.

Hulladék-ártalmatlanítási útmutatások

A csomagolási hulladék ártalmatlanítása

A csomagolás védi a készülékét a szállítási sérülésektől. Minden felhasznált anyag összefér a környezettel és újra értékesíthető. Kérjük, segítsen Ön is: környezetbarát módon ártalmatlanítsa a csomagolást.

Az aktuális hulladék-ártalmatlanítási lehetőségekről tájékozódjon a települési önkormányzatnál vagy a szakkereskedőnél, akinél a készüléket vásárolta.

A használt készülék ártalmatlanítása

A használt készülék nem értéktelen hulladék! Környezetbarát ártalmatlanításával értékes nyersanyag nyerhető.



Ez a készülék az elhasznált villamossági és elektronikai készülékekről szóló 2012/19/EU irányelvnek megfelelő jelölést kapott.

Ez az irányelv a már nem használt készülékek visszavételének és hasznosításának EU-szerte érvényes kereteit határozza meg.

Figyelmeztetés

Elhasznált készülékek esetén

1. Húzza ki a hálózati villásdugót.
2. Vágja le a csatlakozó kábelt és távolítsa el a villásdugóval együtt.
3. A polcokat és tartályokat ne vegye ki, hogy a gyermekeknek megnehezítse a bemászást!
4. Nem szabad megengedni, hogy gyermekek játsszanak a már használaton kívüli készülékkel. Fulladásveszély!

A hűtőgépek hűtőközeget és a szigetelésben gázokat tartalmaznak. A hűtőközegeket és a gázokat szakszerűen kell kezelni és ártalmatlanítani. A hűtőközeget keringtető csöveket egészen a szakszerű ártalmatlanításig nem szabad megsérteni.

Csomagolás tartalma

Kicsomagolás után ellenőrizze az összes alkatrészt az esetleges szállítási károk tekintetében.

Kifogásolások esetén forduljon ahhoz a kereskedőhöz, akinél a készüléket vásárolta, vagy a vevőszolgálatunkhoz.

A szállítmány a következő részekből áll:

- Beépíthető készülék
- Felszerelés (modelltől függően)
- Tasak szerelőanyaggal
- Használati útmutató
- Szerelési útmutató
- Ügyfélszolgálati füzet
- Garancia-melléklet
- Energiafogyasztásra és zajokra vonatkozó információk

Szobahőmérséklet, szellőzés és falmélyedés mélysége

Szobahőmérséklet

A készülék meghatározott klímaosztályra van méretezve. A klímaosztálytól függően a készüléket a következő szobahőmérsékleteken lehet működtetni.

A klímaosztály a típustáblán van, **14** ábra.

Klímaosztály	Megengedett szobahőmérséklet
SN	+10 °C-tól 32 °C-ig
N	+16 °C-tól 32 °C-ig
ST	+16 °C-tól 38 °C-ig
T	+16 °C-tól 43 °C-ig

Útmutatás

A készülék a megadott klímaosztály szobahőmérséklet-határértékein belül teljesen működőképes. Ha a SN klímaosztályú készüléket alacsonyabb szobahőmérsékleten működtetik, +5 °C hőmérsékletig kizárható a készülék meghibásodása.

Szellőztetés

A levegő a készülék hátoldalán felmelegszik. A felmelegedett levegőnek akadálytalanul el kell tudni távoznia. Máskülönben megnő a hűtőgép a teljesítményigénye. Ez pedig növeli az áramfogyasztást. Ezért a levegőztető- és szellőző nyílásokat soha ne fedje be vagy torlaszolja el!

Falmélyedés mélysége

A készülékhez 560 mm mélységű falmélyedést javasolunk. Kisebbségi mélységű falmélyedés esetén – legalább 550 mm – kismértékben megnő az energiafelvétel.

Felállítási hely

A felállításra egy száraz, jól szellőztethető helyiség alkalmas. A felállítási hely ne legyen kitéve közvetlen napsugárzásnak, és ne legyen hőforrás, mint tűzhely, fűtőtest, stb. közvetlen közelében! Ha elkerülhetetlen, hogy hőforrás közelében állítsa föl, használjon megfelelő szigetelőlapot vagy tartsa be az alábbiakban megadott minimális távolságokat a hőforrástól:

- Elektromos vagy gáztűzhelyhez 3 cm.
- Olaj- vagy széntüzelés kályhától 30 cm.

A készülék csatlakoztatása

A készülék felállítása után legalább 1 órát kell várni, amíg üzembe helyezheti a készüléket. Szállítás közben előfordulhat, hogy a kompresszorban levő olaj eltolódik a hűtőrendszerben.

Első használatba vétel előtt meg kell tisztítani a készülék belső terét (lásd „A készülék tisztítása”).

Villamos bekötés

A dugaszolóaljzat a készülék közelében legyen, és a készülék beüzemelése után is szabadon hozzáférhetőnek kell lennie.

A készülék megfelel az I. védelmi osztálynak. A készüléket egy előírászerűen felszerelt, védővezetékes dugaszolóaljzaton keresztül 220–240 V/50 Hz váltóáramra csatlakoztassa. A dugaszolóaljzatot 10–16 A-es biztosítókkal kell biztosítani.

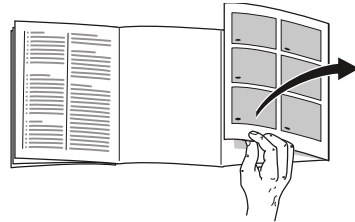
Azoknál a készülékeknél, amelyeket Európán kívüli országokban üzemeltetnek, ellenőrizni kell, hogy a megadott feszültség és áramfajta megegyezik-e a helyi áramhálózat értékeivel. Ezeket az adatokat a típustáblán találja meg. **14.** ábra

Figyelmeztetés

A készüléket semmi esetre sem szabad elektronikus energiatakarékos csatlakozódugóra csatlakoztatni.

Készülékeink használatához hálózat- és szinuszos vezérlésű váltóirányítókat lehet alkalmazni. Hálózat-vezérlésű váltóirányítókat használnak minden olyan fotovoltaiikus berendezésnél, amelyet közvetlenül a nyilvános villamos hálózatra csatlakoztatnak. Különálló megoldások esetén (pl. hajókon vagy hegyi turistaházakban), amelyeknek nincs közvetlen csatlakozásuk a nyilvános villamos hálózatra, szinuszos vezérlésű váltóirányítókat kell alkalmazni.

Ismerje meg a készüléket



Hajtsa ki az utolsó oldalt az ábrával. Ez a használati útmutató több modellre érvényes.

A modellek felszerelése eltérő lehet. Az ábráknál eltérések lehetnek.

1. ábra

* Nem minden modellnél.

A	Hűtőtér
B	Frissen tartó rekesz
1-5	Kezelőelemek
6	A hűtőtér világítása
7	Üvegpolc
8*	Változtatható tartópolc
9*	Kihúzható üvegpolc
10	Elválasztó lap nedvesség-szabályozóval
11	Zöldségtartó rekesz
12	Frissentartó tartály
13*	Vaj és sajt rekesz
14	Ajtópolc
15*	Vario ajtópolc
16*	Palacktartó
17	Tartópolc nagy üvegek számára

Kezelőelemek

2. ábra

- 1 **Be/Ki kapcsológomb**
A készülék be- és kikapcsolására szolgál.
- 2 **„super” gomb**
A szupererős hűtés funkció bekapcsolására szolgál (lásd a Szupererős hűtés fejezetet).
- 3 **Hőmérséklet-beállító gomb**
Ezzel a gombbal lehet beállítani a hőmérsékletet.
- 4 **Hőmérséklet-kijelző**
A számok a beállított hűtőtér-hőmérsékleteknek felelnek meg °C-ban.
- 5 **Alarm gomb**
A figyelmeztető hangjelzés kikapcsolására szolgál, lásd az Alarm-funkció c. fejezetet.

A készülék bekapcsolása

2. ábra

A készüléket a Be/Ki gombbal 1 kapcsolja be.

A hőmérsékletjelző 4 ezután kijelzi a beállított hőmérsékletet.

A készülék hűteni kezd. A világítás nyitott ajtónál bekapcsol.

Gyárilag a hűtőtérben +4 °C beállítását javasoljuk.

Az érzékeny élelmiszereket ne tárolja +4 °C-nál magasabb hőmérsékleten.

Útmutatások az üzemeltetéshez

- A bekapcsolás után több óráig eltarthat, amíg a készülék eléri a beállított hőmérsékletet.
Előbb ne tegyen élelmiszert a készülékbe.
- A készülékház homlokoldalai részben kissé fel vannak fűtve, ez megakadályozza a bepárásodás kialakulását az ajtótomítás tartományában.

A hőmérséklet beállítása

2. ábra

Hűtőtér

A hőmérséklet +3 °C és +8 °C közötti értékre állítható be.

A hőmérséklet-beállító gombot 3 nyomja meg annyiszor, amíg be nem állította a kívánt hűtőtér-hőmérsékletet.

A készülék az utoljára beállított értéket tárolja. A beállított hőmérséklet a hőmérsékletjelzőn 4 jelenik meg.

Frissen tartó rekesz

A frissen tartó rekesz hőmérséklete gyárilag megközelítőleg 0 °C-ra van beállítva és lehetőleg ezen ne is változtasson.

Ha a hűtött termékeken dér képződik, a hőmérsékletet lehet melegebbre állítani. (Lásd a kisebb hibák önálló elhárítása.)

Alarm-funkció

Ajtóriasztás

Az ajtóriasztás (folyamatos hangjelzés) akkor kapcsol be, ha a készülék ajtaja egy percnél hosszabb ideig nyitva áll. Az ajtó bezárása által kikapcsol a figyelmeztető hangjelzés.

Riasztás kikapcsolása

2. ábra

Nyomja meg az „alarm” gombot 5 a figyelmeztető hangjelzés kikapcsolásához.

Hasznos térfogat

A hasznos térfogatra vonatkozó adatokat készülékében a típustáblán található.

14. ábra

A hűtőtér

A hűtőtér az ideális tároló hely készételek, sütemények, konzervek, sűrített tej és keménysajtok.

Amire figyelni kell a behelyezésnél

- Friss, sértetlen élelmiszereket helyezzen be. Így tovább megmarad a minőség és a frissesség.
- Késztermékeknél és csomagolt áruknál figyelembe kell venni a gyártó által megjelölt eltarthatósági vagy fogyaszthatósági időt.
- Az aroma, a szín és a frissesség megőrzéséhez az élelmiszereket jól becsomagolva vagy lefedve helyezze el. Így elkerülheti a hűtőtérben a műanyag elemek szagának átterjedését és az elszíneződéseket.
- A meleg ételeket és italokat először hűtse le, azután tegye be a hűtőbe!

Ügyeljen a hűtési tartományokra a hűtőtérben

A hűtőtérben a levegő-cirkuláció révén különböző hőmérsékletű tartományok alakulnak ki.

Leghidegebb zóna az elválasztó lapon vagy a nagy palackok polcán.

A legmelegebb tartomány az ajtó felső részénél van.

Útmutatások

- A legmelegebb zónában tárolja pl. a kemény sajtot és a vajat. A sajt így tovább megőrzi aromáját, a vaj pedig kenhető marad.
- Az érzékeny élelmiszereket, mint pl. a halat, kolbászt, húst a frissen tartó térben tárolja (lásd a Frissen tartó hűtőtér c. fejezetet).

Szupererős hűtés

Szupererős hűtésnél a hűtőtér kb. 15 órán keresztül olyan hidegre hűl le, amilyenre csak lehet. Ezután automatikusan a szupererős hűtés előtt beállított hőmérsékletre áll vissza.

A szupererős hűtés bekapcsolása, pl.

- nagy mennyiségű élelmiszer berakása előtt.
- italok gyorshűtéséhez.

Be- és kikapcsolás

2. ábra

Nyomja meg a „super” gombot 2.

Világít a lámpa, ha a szupererős hűtés be van kapcsolva.

Útmutatás

Ha be van kapcsolva a szupererős hűtés, megnövekedhet az üzemi zajszint.

Frissen tartó rekesz

A hőmérséklet a frissen tartó rekeszben 0 °C körüli. Az alacsony hőmérséklet és az optimális páratartalom biztosítja az ideális tárolási feltételeket friss élelmiszerekhez.

A frissen tartó hűtőtérben háromszor olyan hosszú ideig lehet frissen tartani az élelmiszereket, mint a normál hűtőzónában – még hosszabb ideig tartó frissesség, tápanyag-megőrzés és íz.

Zöldségtartó rekesz

3. ábra

A zöldségtartó optimális tárolóhely a friss gyümölcs és zöldség számára. Az elválasztó lap nedvesség-szabályozó és egy speciális szigetelés segítségével szabályozni lehet a páratartalmat a zöldségtartóban.

A zöldségtartóban a páratartalmat a berakandó áru fajtája és mennyisége szerint lehet beállítani:

- túlnyomórészt gyümölcs, valamint nagy mennyiségű élelmiszer esetén – alacsonyabb páratartalom
- túlnyomórészt zöldség, valamint vegyes élelmiszerek vagy kis mennyiségű élelmiszer esetén – magasabb páratartalom

Útmutatások

- A hidegre érzékeny gyümölcsöt (pl. ananászt, banánt, papayát és citrusféléket) és zöldséget (pl. padlizsánt, uborkát, cukkinit, paprikát, paradicsomot és burgonyát) a minőség és aroma optimális megőrzése érdekében a hűtőszekrényen kívül, körülbelül +8 °C és +12 °C közötti hőmérsékleten kell tárolni.
- A tárolt mennyiségtől és a tárolt terméktől függően kondenzvíz képződhet a zöldségtartóban. A kondenzvizet száraz kendővel távolítsa el, és a nedvesség-szabályozóval állítsa be a levegő páratartalmát a zöldségtartóban.

Frissentartó tartály

1/12. ábra

A frissentartó tartály által biztosított tárolási klíma ideális feltételeket nyújt hal, hús, kolbászfélék, sajtok és tej tárolásához.

Tárolási idő (0 °C-on)

a kezdeti minőségtől függően	
Friss hal, tenger gyümölcsei	3 napig
Baromfihús, hús (főzve/sütve)	5 napig
Marha-, sertés-, bárányhús, kolbászfélék (felvágott)	7 napig
Füstölt hal, brokkoli	14 napig
Saláta, édeskömény, sárgabarack, szilva	21 napig
Lágy sajt, joghurt, túró, író, karfiol	30 napig

Felszerelés

(nem minden modellnél)

Üvegpolcok

4. ábra

A belső tér polcait szükség szerint variálhatja: Emelje meg a polcot, húzza előre, engedje le és oldalt fordítsa ki.

Kihúzható üvegpolc

5. ábra

A kihúzható üvegpolcot az élelmiszerek jobb áttekintése érdekében ki lehet húzni.

Változtatható tartópolc

6. ábra

Magas hűtött áruk (pl. kannák vagy palackok) tárolásához ki lehet venni a változtatható tartópolc elülső részét, és be lehet tolni a hátsó rész alá.

Vario ajtópolc

7. ábra

A Vario ajtópolcot oldalirányban eltolhatja, hogy az alsó polcon elhelyezhesse a megfelelő magasságú palackokat.

Palacktartó

8. ábra

A palacktartó megakadályozza, hogy az ajtó nyitásakor és csukásakor a palack kiboruljon.

A készülék kikapcsolása és leállítása

Készülék kikapcsolása

2. ábra

Nyomja meg a Be/Ki gombot 1. A hőmérsékletjelző 4 kialszik, és a hűtőgép kikapcsol.

A készülék leállítása

Ha a készüléket hosszabb ideig nem használja:

1. Kapcsolja ki a készüléket.
2. Húzza ki a villásdugót vagy kapcsolja le a biztosítékot.
3. Tisztítsa ki a készüléket.
4. A készülék ajtaját hagyja nyitva!

Leolvasztáskor

A leolvasztás automatikusan történik.

A készülék tisztítása



Figyelem

- Ne használjon homok-, klorid- vagy savtartalmú tisztító- és oldószereket!
- Ne használjon dörzsölő vagy karcoló felületű szivacsokat. A fém felületeken korrózió jelenhet meg.
- A tartópolcokat és tartályokat ne tisztítsa mosogatógépben. Az alkatrészek deformálódhatnak!

A következő képen járjon el:

1. Tisztítás előtt a készüléket kapcsolja ki.
2. Húzza ki a villásdugót vagy kapcsolja le a biztosítékot.
3. Vegye ki az élelmiszereket, és hűvös helyen tárolja.
4. A készüléket puha kendővel, langyos vízzel és kevés, semleges pH-értékű mosogatószerrel tisztítsa meg. A mosogatóvíz nem juthat a világításba.
5. Az ajtótomítést csak tiszta vízzel törölje át, és utána dörzsölje szárazra.
6. A tisztítás után a készüléket csatlakoztassa a hálózathoz és kapcsolja be.
7. Tegye vissza az élelmiszereket.

Felszerelés

Tisztításhoz a készülék minden variálható elemét ki lehet venni.

A kihúzható üvegpolc kivétele

5. ábra

Az alsó oldalon kétoldalt tartsa nyomva a kart, az üvegpolcot húzza előre, emelje meg és oldalt fordítsa ki.

Az ajtóban lévő polcok kiszérése

9. ábra

Emelje meg felfelé, és vegye ki a polcokat.

A tartály kivétele

10. ábra

Emelje meg hátul a tartályt, és vegye le a kihúzósinékről.

Behelyezéshez tegye rá a tartályt a betolt kihúzósinre, és pattintsa be.

Az elválasztó lap kivétele

11. ábra

Az alsó oldalon kétoldalt nyomja meg a kart, az elválasztó lapot húzza előre, emelje meg és oldalt fordítsa ki.

A zöldségtartó burkolatának kivétele

Emelje meg a burkolatot, húzza előre és oldalt fordítsa ki.

A zöldségtartó burkolatának és elválasztó lapjának behelyezése

12. ábra

1. Helyezze be a zöldségtartó burkolatát.
2. Helyezze be az elválasztó lapot.

Útmutatás

Ahhoz, hogy az elválasztó lapot használni lehessen, alacsonyabb páratartalomra kell beállítani a nedvességszabályozót.

Kihúzósnék kiszérése

13. ábra

1. Húzza ki a kihúzósnét.
2. A zárószereket tolja a nyíl irányába.
3. A kihúzósnét oldja le a hátsó csapszegről.
4. A kihúzósnét tolja össze, a hátsó csapszeg felett tolja hátra és pattintsa ki.

Kihúzósnék beszerelése

1. A kihúzott helyzetben levő snét tegye rá az elülső csapszegre.
2. A kihúzósnét kissé húzza előre a bepattintáshoz.
3. A kihúzósnét illessze be a hátsó csapszegre.
4. A zárószereket tolja hátra.

LED világítás

Az Ön készüléke karbantartást nem igénylő LED világítással van felszerelve.

Ezen a világításon csak a vevőszolgálat vagy az erre feljogosított szakemberek végezhetnek javítást.

Energiatakarékosság

- A készüléket száraz, jól szellőző helyiségben helyezze el! A készüléket ne helyezze közvetlen napos helyre vagy hőforrás közelébe (pl. hűtőtest vagy tűzhely).
Adott esetben szigetelőlapot kell alkalmazni.
- 560 mm mély falmélyedést válasszon. Kisebb mélységű falmélyedés nagyobb energiafelvételt okoz.
- A meleg ételeket és italokat először hűtse le, utána tegye be a hűtőgépbe.
- Felengedéshez a fagyasztott terméket tegye be a hűtőtérbe, és a fagyasztott termék hidegét használja fel az élelmiszerek hűtésére.
- A készülék ajtaját a lehető legrövidebb időre kell kinyitni.
- A magasabb áramfogyasztás elkerülése érdekében alkalmanként meg kell tisztítani a készülék hátoldalát.
- A felszerelés elemeinek elrendezése nem befolyásolja a készülék energiafelvételét.

Működési hangjelenségek

Teljesen normális hangjelenségek

Zümmögő hang

Járnak a motorok (pl. hűtőaggregátok, ventilátorok).

Bugyborékoló, csobogó vagy surrogó hang

Hűtőközeg folyik át a csöveken.

Kattanás

A motor, a kapcsoló vagy a mágnesszelepek be-/kikapcsolnak.

Kerülni kell a zajokat!

A készülék nem áll egyenesen

Állítsa be a készüléket vízmérték segítségével. Ha szükséges, helyezze valamivel lejjebb.

A tartályok vagy rakodópalcok billegnek vagy szorulnak

Ellenőrizze a kivehető részeket, és esetleg tegye újra be.

Az üvegek vagy edények érintkeznek egymással

Kissé tolja el egymástól a palackokat vagy edényeket!

Kisebb zavarok önálló kiküszöbölése

Mielőtt felhívja a vevőszolgálatot:

vizsgálja meg, hogy a következő útmutatások alapján saját maga is el tudja-e hárítani a zavart!

A vevőszolgálat által nyújtott tanácsadás költségeit magának kell viselnie – a garanciaidő alatt is!

Hibajelenség	Lehetséges okok	Hibaelhárítás
A hőmérséklet nagyon eltér a beállítástól.		Néhány esetben elegendő, ha 5 percre kikapcsolja a gépet. Ha a hőmérséklet túl meleg, néhány óra múlva ellenőrizze, hogy közelített-e a hőmérséklet a beállítotthoz. Ha a hőmérséklet túl hideg, a következő napon újból vizsgálja meg a hőmérsékletet.
A hűtőtérben túl hideg van.	A hőmérséklet túl hidegre van állítva.	A hőmérsékletet melegebbre állítani.
Nő a bekapcsolás gyakorisága és a hűtőgép bekapcsolási időtartama.	A készülék gyakori kinyitása. Elzáródott a levegő be és kilépő nyílás.	A készüléket ne nyissa ki feleslegesen. Az akadályt távolítsa el.

Hibajelenség	Lehetséges okok	Hibaelhárítás
A készüléknek nincs hűtőtjeljesítménye.	A készülék ki van kapcsolva.	Nyomja meg a Be/Ki gombot.
A világítás nem működik.	Áramkimaradás.	Ellenőrizze, hogy van-e áram.
A kijelző nem világít.	A biztosíték le van kapcsolva.	Ellenőrizze a biztosítékot.
	A hálózati csatlakozódugó nincs megfelelően bedugva.	Ellenőrizze, hogy a hálózati csatlakozó jól illeszkedik-e.
A készülék nem hűt, világít a hőmérsékletjelző és a világítás.	A kiállítási mód be van kapcsolva.	Nyomja le, és 10 másodpercig tartsa lenyomva az „alarm” gombot, 2 /5 ábra. Kis idő múlva ellenőrizze a készülék hűtését.
A világítás nem működik.	A LED lámpa meghibásodott.	Lásd a „Világítás (LED)” című fejezetet.
	A készülék túl sokáig volt kinyitva. A világítás kb. 10 perc után kikapcsol.	A készülék bezárása és kinyitása után a világítás ismét működik.
A frissen tartó hűtőtérben túl meleg vagy hideg van.	A standard beállítás értéke túl magas vagy túl alacsony (pl. fagy esetén a frissentartó hűtőtérben).	A frissen tartó hűtőtérben a hőmérsékletet 3 fokozattal melegebbre, ill. hidegebbre lehet beállítani, 2 . ábra. Ha a hűtőtér hőmérséklete 0 fokozatra van beállítva, a frissen tartó hűtőtérben 0 °C-hoz közeli lehet a hőmérséklet. 1. A „super” gombját 2-3 másodpercig tartsa lenyomva, amíg nem villog a hőmérsékletjelzője 4. 2. A hőmérséklet-beállító gombjával 3 módosítsa a beállítást. -3-as fokozat – lehidegebb beállítás +3-as fokozat – legmelegebb beállítás Egy perc után a beállított fokozat el van mentve.

Készülék-öntesztelés

Az Ön készüléke automatikus öntesztelő programmal rendelkezik, amely kijelzi Önnek azokat a hibaforrásokat, amelyeket csak a vevőszolgálat háríthat el.

Készülék-önteszt indítása

1. Kapcsolja ki a készüléket, és várjon 5 percre.
2. Kapcsolja be a készüléket, és az első 10 másodpercen belül 3–5 másodpercig tartsa lenyomva a „super” gombot, **2/2** ábra, amíg fel nem hangzik egy hangjelzés.

Az öntesztelő program elindul.

Mialatt az önteszt fut, megszólal egy hosszú hangjelzés.

Ha befejeződött az önteszt és kétszer hangzik fel hangjelzés, a készüléke rendben van.

Ha a „super” gomb 10 másodpercig villog, és 5 hangjelzés szólal meg, akkor hiba áll fenn. Értesítse a vevőszolgálatot.

Készülék-öntesztelés befejezése

A program letelte után a készülék normál üzemeléssel működik tovább.

Vevőszolgálat

A telefonkönyvben vagy a vevőszolgálatok jegyzékében megtalálja az Önhöz legközelebb eső vevőszolgálatot. A vevőszolgálatnak adja meg a készülék termékszámát (E-Nr.) és a gyártási számát (FD).

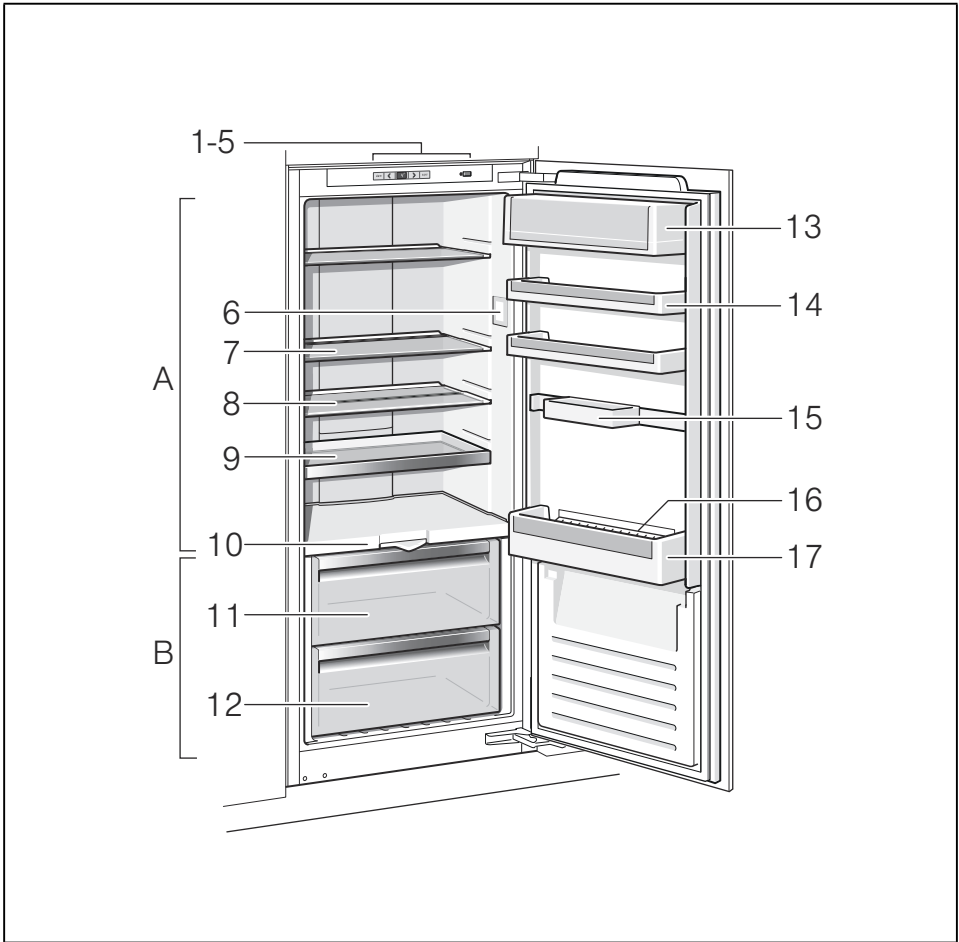
Ezeket az adatokat a típustáblán találja meg. **14.** ábra

Kérjük, hogy a termék- és a gyártási szám megadásával Ön is segítsen elkerülni a szükségtelen kiszállásokat! Megtakarítja az ezzel együtt járó többletköltségeket.

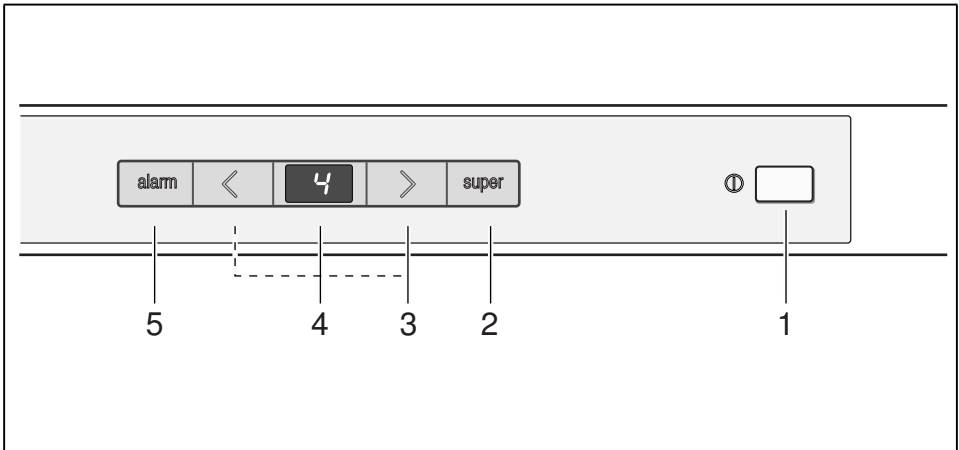
Javítási megrendelés és tanácsadás zavarok esetén

Az egyes országok kapcsolati adatait megtalálja a mellékelt ügyfélszolgálati jegyzékben.

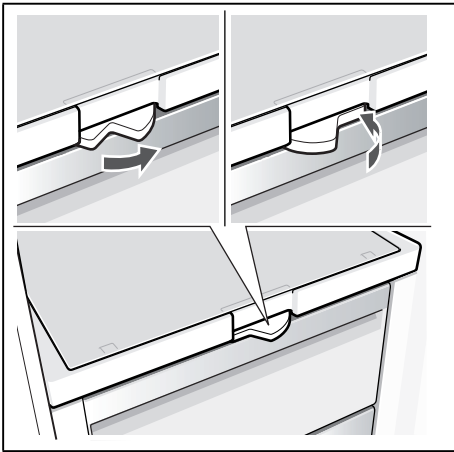
H +361 489 5461



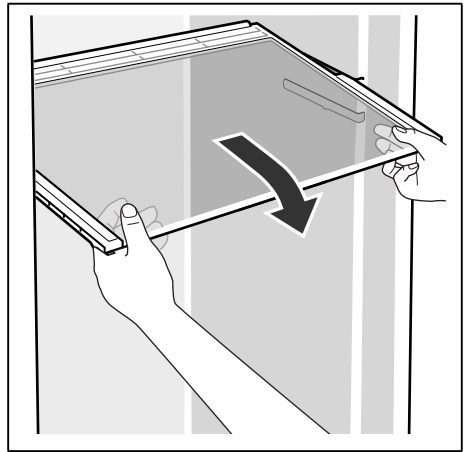
1



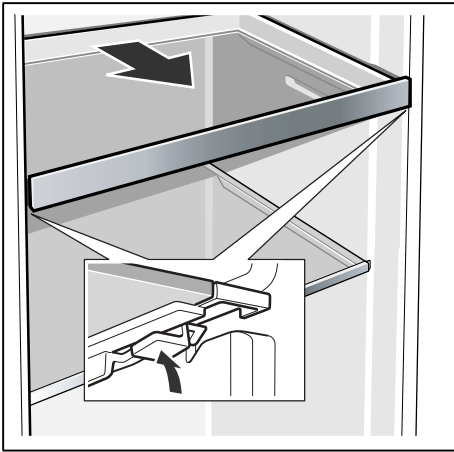
2



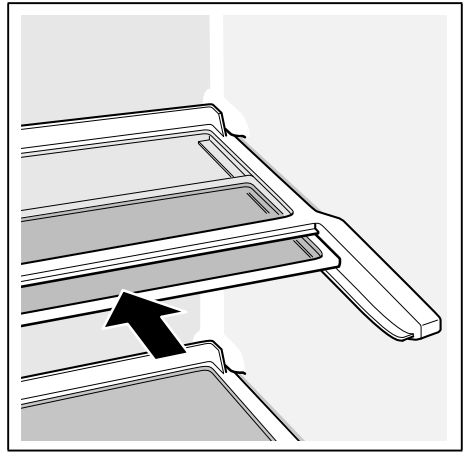
3



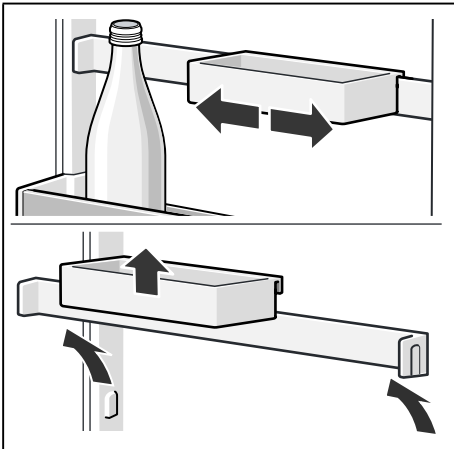
4



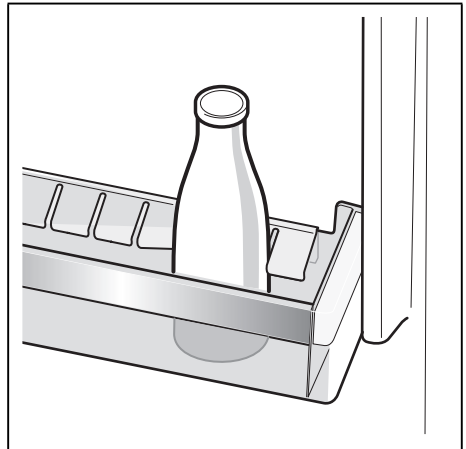
5



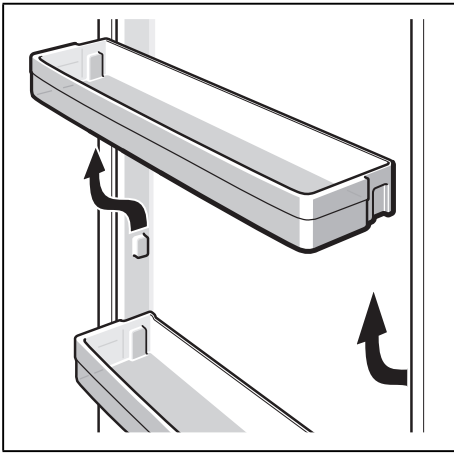
6



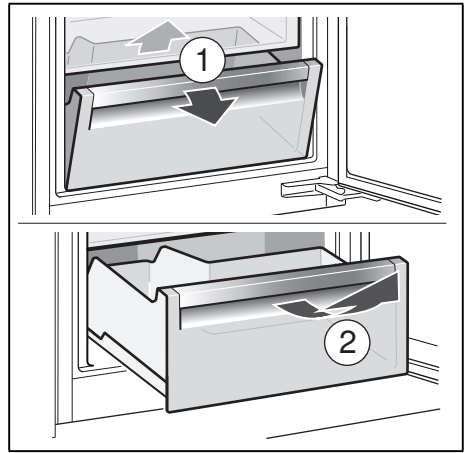
7



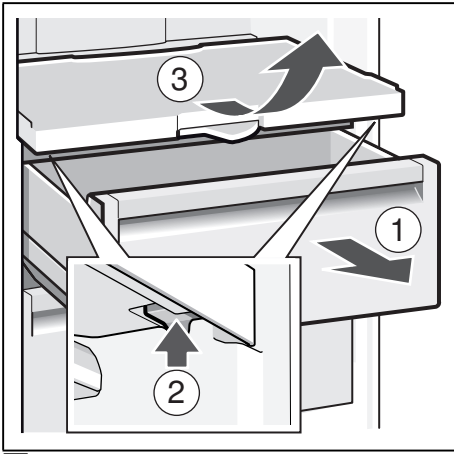
8



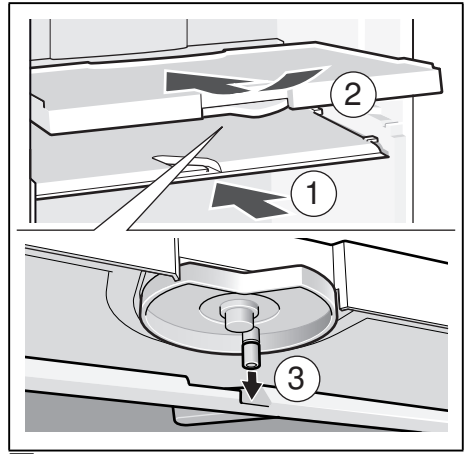
9



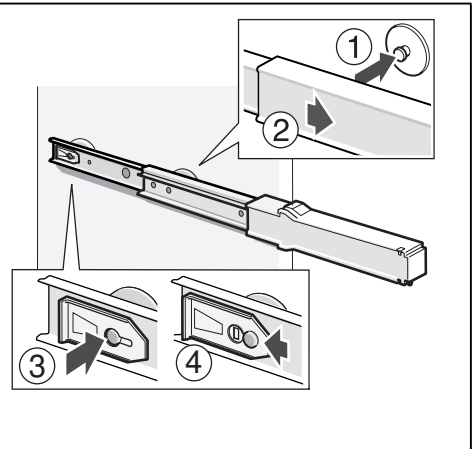
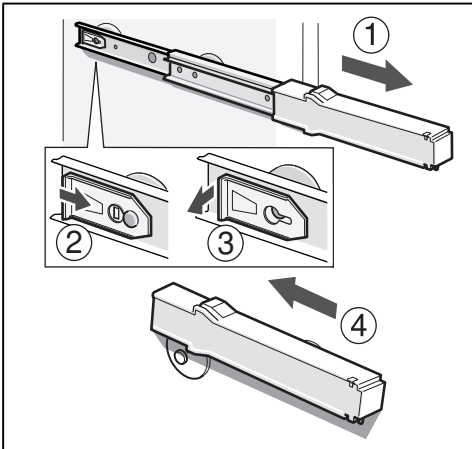
10



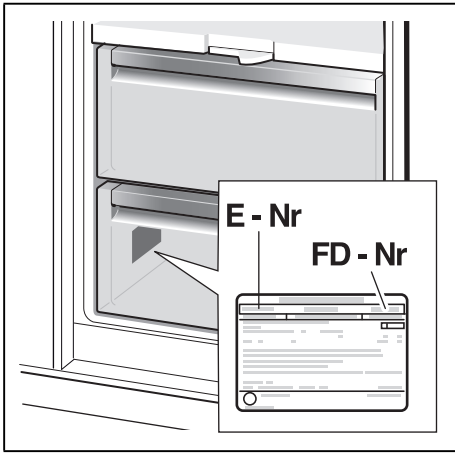
11



12



13



Robert Bosch Hausgeräte GmbH

Carl-Wery-Straße 34

81739 München, GERMANY

www.bosch-home.com



8001033265 (9601)

cs, pl, hu