

SIEMENS



Kombinácia chladničky a mrazničky

Hladilno-zamrzovalna kombinacija

Kombinacija hladnjak/zamrzivač

KI82L.. / KI72L..

siemens-home.bsh-group.com/welcome

sk	Návod na obsluhu	2
sl	Navodilo za uporabo	21
hr	Uputa za uporabu	40

Register
your
product
online

sk Obsah

	Bezpečnostné upozornenia 4		Obsluha spotrebiča 11
	Informácie o tomto návode 4		Zapnutie spotrebiča 11
	Nebezpečenstvo výbuchu 4		Vypnutie a odstavenie spotrebiča. . . 12
	Nebezpečenstvo úrazu elektrickým prúdom 4		Nastavenie teploty 12
	Nebezpečenstvo popálenia kože mrazom 4		Alarm 13
	Nebezpečenstvo poranenia 5		Alarm dverí 13
	Nebezpečenstvá vyvolané chladiacími prostriedkami 5		Chladiaci box 13
	Zabránenie vzniku rizík pre deti a ohrozené osoby 5		Dodržiavajte pri uložení 13
	Vecné škody 6		Dbajte na chladiace zóny v chladiacom boxe 13
	Hmotnosť 6		Nádoba na zeleninu s regulátorom vlhkosti 14
	Zamýšľané používanie 6		Mraziaci box 14
	Ochrana životného prostredia 6		Dvere mraziacej priehradky 14
	Obal 6		Maximálna mraziaca kapacita 15
	Starý spotrebič 6		Nákup hlboko zmrazených potravín 15
	Inštalácia a pripojenie 7		Pri usporiadaní dodržujte 15
	Rozsah dodávky 7		Zmrazovanie čerstvých potravín 15
	Technické údaje 7		Rozmrazovanie zmrazených potravín 16
	Inštalácia spotrebiča 7		Odmrazovanie 17
	Hĺbka výklenku 7		Chladiaci box 17
	Šetrenie energie 8		Mraziaci box 17
	Pred prvým použitím 9		Čistenie 18
	Elektrické pripojenie 9		Čistenie vybavenia 18
	Zoznámenie sa so spotrebičom 10		Zápachy 18
	Spotrebič 10		
	Ovládacie prvky 10		
	Výbava 10		

 **Osvetlenie 19** **Zvuky 19**

Normálne zvuky 19

Zabránenie hlučnosti 19

 **Poruchy, čo je nutné robiť? . . . 19** **Zákaznícky servis 20**

Samočinný test spotrebiča 20

Objednávka opravy a porada
v prípade porúch 20

Záruka 20

Bezpečnostné upozornenia

Tento spotrebič zodpovedá príslušným bezpečnostným ustanoveniam pre elektrické spotrebiče a je odrušený.

Je skontrolovaná tesnosť chladiaceho okruhu.

Informácie o tomto návode

- Prečítajte si a dodržiavajte tento návod na montáž a použitie. Obsahujú dôležité informácie o inštalácii, použití a údržbe spotrebiča.
- Výrobca neručí za škody vyplývajúce z nerešpektovania pokynov a výstrah uvedených v návode na montáž a použitie.
- Uschovajte všetky podklady pre neskoršie použitie a pre odovzdanie novému majiteľovi.

Nebezpečenstvo výbuchu

- Nikdy nepoužívajte vnútri chladničky elektrické spotrebiče (napr. výhrevné telesá alebo elektrické výrobníky ľadu).
- V spotrebiči neskladujte výrobky obsahujúce horľavé hnacie plyny (napr. spreje) ani žiadne výbušné látky.
- Vysokopercentný alkohol skladujte len nastojato a tesne uzavretý.

Nebezpečenstvo úrazu elektrickým prúdom

Neodbornými inštaláciami a opravami môže užívateľovi vzniknúť veľké nebezpečenstvo.

- V prípade poškodeného sieťového kábla: okamžite odpojte spotrebič od siete.
- Opravou spotrebiča poverte len výrobcu, zákaznícky servis alebo obdobne kvalifikovanú osobu.
- Používajte iba originálne diely výrobcu. U týchto dielov výrobca zaručuje, že spĺňujú požiadavky na bezpečnosť.
- Predĺženie sieťového pripojovacieho kábla sa smie kúpiť len prostredníctvom zákaznického servisu.

Nebezpečenstvo popálenia kože mrazom

- Zmrazené potraviny nikdy nevkladajte - hneď po vybratí z mraziaceho boxu - do úst.
- Vyhýbajte sa dlhšiemu kontaktu s mrazenými potravinami, ľadom a rúrkami v mraziacom boxe.

Nebezpečenstvo poranenia

Nádoby s nápojmi obsahujúcimi oxid uhličitý môžu prasknúť.

Do mraziaceho priestoru neukladajte žiadne nádoby s nápojmi obsahujúcimi oxid uhličitý.

Nebezpečenstvá vyvolané chladiacimi prostriedkami

Potrubie chladiaceho okruhu obsahuje malé množstvo ekologicky bezchybného, ale horľavého chladiaceho prostriedku R600a.

Nepoškodzuje ozónovú vrstvu a nezvyšuje skleníkový efekt.

Vystrekujúci chladiaci prostriedok môže poraniť oči alebo sa môže vznietiť.

- Zabráňte poškodeniu trubiek.

Pri poškodení trubiek:

- Otvorený oheň alebo zdroje možného vznietenia musia byť v dostatočnej vzdialenosti od spotrebiča.
- Vyvetrajte miestnosť.
- Vypnite spotrebič a vyťahnite sieťovú zástrčku.
- Zavolajte zákaznícky servis.

Zabránenie vzniku rizík pre deti a ohrozené osoby

Ohrozené sú:

- deti,
- osoby s obmedzenými fyzickými, sensorickými, psychickými schopnosťami,
- osoby s nedostatočnými nalosťami o bezpečnom obsluhovaní spotrebiča.

Opatrenia:

- Ubezpečte sa, že deti a ohrozené osoby porozumeli nebezpečenstvám.
- Osoba zodpovedná pre ich bezpečnosť musí deťom a ohrozeným osobám poskytnúť dohľad a poučiť ich o používaní spotrebiča.
- Tento spotrebič môžu používať len deti staršie ako 8 rokov.
- Pri čistení a údržbe dohliadať na deti.
- Nikdy nedovoľte deťom, aby sa so spotrebičom hrali.

Nebezpečenstvo udusenía

- Pri spotrebičoch so zámkom na dverách: uschovajte kľúč mimo dosahu detí.
- Obal a jeho časti neponechávajte deťom.

Vecné škody

Na zabránenie vecným škodám:

- Nestúpajte na podstavec, výsuvné priehradky, dvere, ani sa o ne neopierajte.
- Umelé časti a tesnenie dverí neznečistite olejom alebo tukom.
- Ťahajte za zástrčku, nikdy nie za pripojovací kábel.

Hmotnosť

Pri inštalácii a preprave spotrebiča si uvedomte, že môže byť veľmi ťažký.

→ "Miesto inštalácie"
na strane 7

Zamýšľané používanie

Tento spotrebič používajte

- len na chladenie a zmrazovanie potravín a na prípravu ľadu.
- len na použitie v domácnosti a v domácom prostredí.
- len podľa tohto návodu na obsluhu.

Tento spotrebič je určený na použitie maximálne do výšky 2 000 metrov nad morom.

Ochrana životného prostredia

Obal

Všetky materiály sú ekologicky neškodné a recyklovateľné:

- Obal zlikvidujte ekologicky.
- O aktuálnych možnostiach sa prosím informujte u vášho predajcu alebo na príslušných miestnych úradoch.

Starý spotrebič

Ekologickou likvidáciou môžu byť cenné suroviny znovu využité.

Varovanie

Deti sa môžu v spotrebiči zatvoriť a udusiť!

- Nevyberajte zo spotrebiča prepážky a nádoby, nebudú tak doň môcť vliezť deti.
- Vyslúžený spotrebič nenechávajte v dosahu detí.

Pozor!

Môžu unikať chladivo a škodlivé plyny.

Zabráňte poškodeniu potrubí chladiaceho okruhu a izolácie.

1. Vytiahnite sieťovú zástrčku.
2. Odrežte sieťový kábel.
3. Spotrebič nechajte správne likvidovať.



Tento spotrebič je označený v súlade s európskou smernicou 2012/19/EÚ o nakladaní s použitými elektrickými a elektronickými zariadeniami (waste electrical and electronic equipment - WEEE).

Táto smernica stanoví jednotný európsky (EU) rámec pre spätný odber a recyklovanie použitých zariadení.



Inštalácia a pripojenie

Rozsah dodávky

Po vybalení skontrolujte všetky diely na eventuálne poškodenia vzniknuté pri preprave.

Pri reklamáciách sa obráťte na predajcu, u ktorého ste si zakúpili spotrebič alebo na náš zákaznícky servis.

→ "Zákaznícky servis" na strane 20

Dodávka pozostáva z nasledujúcich dielov:

- Vstavaný spotrebič
- Vybavenie (závislé od modelu)
- Vrečko s montážnym materiálom
- Návod na obsluhu
- Návod na montáž
- Servisný zošit
- Príloha Záruka
- Informácie ku spotrebe energie a hlučnosti

Technické údaje

Chladivo, užitočný objem a ďalšie technické údaje sú uvedené na typovom štítku.

Inštalácia spotrebiča

Miesto inštalácie

Čím viac chladiaceho prostriedku je v spotrebiči, tým väčšia musí byť miestnosť, v ktorej je spotrebič umiestnený. Vo veľmi malej miestnosti môže pri netesnosti vzniknúť horľavá zmes plynu a vzduchu.

Na 8 g chladiaceho prostriedku musí byť priestor najmenej 1 m³. Množstvo chladiaceho prostriedku Vášho spotrebiča je uvedené na typovom štítku vo vnútri spotrebiča.

Hmotnosť spotrebiča môže byť podľa modelu až 73 kg.

Dovolená priestorová teplota

Dovolená priestorová teplota je závislá od klimatickej triedy spotrebiča.

Údaje o klimatickej triede nájdete na typovom štítku.

Klimatická trieda	Dovolená priestorová teplota
SN	+10 °C ... 32 °C
N	+16 °C ... 32 °C
ST	+16 °C ... 38 °C
T	+16 °C ... 43 °C

Spotrebič je plne funkčný v rámci hodnôt prípustnej priestorovej teploty.

Ak bude spotrebič klimatickej triedy SN prevádzkovaný pri nižšej teplote miestnosti, možno poškodenia spotrebiča až do teploty miestnosti +5 °C vylúčiť.

Hĺbka výklenku

Pre spotrebič sa odporúča hĺbka výklenku 56 cm. Pri menšej hĺbke výklenku – najmenej 55 cm – sa nepatrne zvýši spotreba energie.

Šetrenie energie

Pri dodržiavaní nasledujúcich pokynov spotrebuje váš spotrebič menej energie.

Upozornenie: Usporiadanie súčastí vybavenia neovplyvňuje spotrebu energie spotrebiča.

Inštalácia spotrebiča	
Spotrebič chráňte pred priamym slnečným žiarením.	Pri nižších teplotách okolia musí spotrebič menej často chladieť a spotrebuje tak menej prúdu.
Spotrebič inštalujte v čo najväčšej vzdialenosti od vyhrievacích telies, sporáka a iných zdrojov tepla: 3°cm od elektrických alebo plynových sporákov 30 cm od olejových pecí alebo pecí na uhlie	
Upozornenie: Ak to nie je možné, umiestnite vhodný izolačný panel medzi spotrebič a tepelný zdroj.	
Pre inštaláciu voľte miesto s priestorovou teplotou cca 20 °C.	
Použite hĺbku výklenku 56 cm.	Vzduch sa na zadnej stene spotrebiča neohrieva tak silne. Spotrebič spotrebuje menej energie, ak teplý vzduch môže odtiahnuť.
Pozor! Nebezpečenstvo popálenia! Jednotlivé časti spotrebiča môžu byť horúce počas prevádzky. Pri dotknutí sa týchto častí môže dôjsť k popáleninám.	
Nezakrývajte alebo neprestavujte vetracie a odvetrávacie otvory.	
Denne vyvetrajte miestnosť.	

Používanie spotrebiča	
Dvere spotrebiča otvárajte len krátko.	Vzduch v spotrebiči sa neohrieva tak silne. Spotrebič musí menej často chladieť a spotrebuje tak menej prúdu.
Zakúpené potraviny prenášajte v chladiacej taške a rýchlo ich uložte do spotrebiča.	
Teplé pokrmy a nápoje nechajte najskôr vychladnúť, až potom ich uložte do spotrebiča.	
Zmrazené potraviny vložte na rozmrazenie do chladiaceho boxu na využitie chladu zmrazených potravín.	
Medzi potravinami a zadnou stenou ponechajte vždy voľné miesto.	Umožňuje sa tak cirkulácia vzduchu a vlhkosť vzduchu zostáva konštantná. Spotrebič musí menej často chladieť a spotrebuje tak menej prúdu.
Potraviny vzduchotesne zabaľte.	

Používanie spotrebiča

Raz za rok vysajte zadnú stranu spotrebiča.	Vzduch sa na zadnej stene spotrebiča neohrieva tak silne. Spotrebič spotrebuje menej energie, ak teplý vzduch môže odtiahnuť.
Nezakrývajte ani neblokujte vetracie a odvetrávacie otvory.	
Mraziacu priehradku pravidelne odmrazujte.	Vrstva námrazy alebo ľad v mraziacej priehradke zhoršujú prenos chladu na zmrazené potraviny a zvyšujú spotrebu elektrického prúdu.
Dvere mraziacej priehradky starostlivo zatvorte.	Mraziaca priehradka silne namrzá. Spotrebič musí viac pracovať, spotreba prúdu sa zvyšuje.

Pred prvým použitím

1. Vyberte informačný materiál a odstráňte lepiacu pásku a ochrannú fóliu.
2. Vyčistite spotrebič.
→ "Čistenie" na strane 18

Elektrické pripojenie**Pozor!**

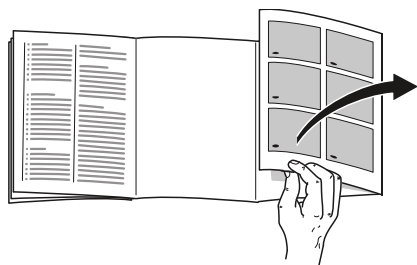
Spotrebič nepripájajte na elektronické energeticky úsporné konektory.

Upozornenie: Spotrebič môžete pripojiť na striedač vedený sieťou a na sínusovým priebehom vedený striedač. Striedače vedené sieťou sa používajú pri fotovoltaiických zariadeniach s priamym pripojením na verejnú elektrickú sieť. Pri ostrovných riešeniach sa musia použiť striedače vedené sínusovým priebehom. Ostrovné riešenia, napr. na lodiach alebo horských chatách, nemajú priame pripojenie na verejnú elektrickú sieť.

1. Po inštalácii spotrebiča je s pripojením potrebné minimálne 1 hodinu počkať, aby nedošlo k poškodeniu kompresora.
2. Spotrebič sa pripojí cez predpisovo nainštalovanú zásuvku. Zásuvka musí spĺňať nasledujúce údaje:
zásuvka s 220 V ... 240 V
ochranný vodič 50 Hz
poistka 10 A ... 16 A
Mimo európskych krajín:
Skontrolujte, či uvedený druh prúdu zodpovedá hodnotám vo vašej elektrickej sieti. Údaje o spotrebiči sú uvedené na typovom štítku.
3. Spotrebič pripojte k zásuvke v blízkosti spotrebiča. Sieťová zásuvka musí byť voľne prístupná aj po inštalácii spotrebiča.

Zoznámenie sa so spotrebičom

Odklopte prosím poslednú stránku s obrázkami. Odchýlky vybavenia a detailné odchýlky na vyobrazeniach sú možné.



Spotrebič

→ Obrázok **1**

* Nie je pri všetkých modeloch.

- | | |
|-----------------------|--|
| A | Mraziaci box |
| B | Chladiaci box |
| 1 ... 5 | Ovládacie prvky |
| 6 * | Ventilátor |
| 7 | Osvetlenie |
| 8 * | Výsuvná odkladacia plocha |
| 9 | Nádoba na zeleninu s regulátorom vlhkosti |
| 10 | Nádoba na zeleninu |
| 11 | Typový štítok |
| 12 | Odkladacia priehradka pre tuby a malé dózy |
| 13 | Priehradka na maslo a syry |
| 14 * | Odstavná priehradka Vario |
| 15 | Odkladacia priehradka pre veľké fľaše |

Ovládacie prvky

→ Obrázok **2**

- | | |
|----------|---|
| 1 | Tlačidlo Ⓚ
Zapína alebo vypína spotrebič. |
| 2 | Tlačidlo super
Zapína alebo vypína funkciu Super. |
| 3 | Tlačidlo -/+
Nastavuje teplotu. |
| 4 | Indikátor teploty
Ukazuje nastavenú teplotu v °C. |
| 5 | Tlačidlo alarm
Vypína varovný signál. |

Výbava

(nie je pri všetkých modeloch)

Odkladacia plocha mraziacej priehradky

→ Obrázok **3**

Odkladaciu plochu môžete meniť:

1. Odkladaciu plochu nadvihnite a vyberte.
2. Uvoľnite nosnú lištu a presuňte ju.
3. Vložte odkladaciu plochu.

Odkladacia plocha

→ Obrázok **4**

Odkladaciu plochu môžete meniť:

- Odkladaciu plochu vytiahnite a vyberte.

Variabilná odkladacia plocha

→ Obrázok **5**

Môžete skladovať vysoké chladené potraviny (napr. kanvy alebo fľaše):

- Vyberte predný diel odkladacej plochy a zasunite ho pod zadný diel.

Výsuvná odkladacia plocha

→ Obrázok **6**

Môžete získať lepší prehľad:

- Vytiahnite odkladaciu plochu.

Odkladaciu plochu môžete úplne vybrať:

1. Stlačte a podržte pritlačené obidva gombíky pod odkladacou plochou.
2. Vytiahnite odkladaciu plochu, skloňte ju a vytočte ju na stranu.

Nádoba

→ Obrázok **7**

Nádobu môžete vybrať:

- Nádobu ľahko nadvihnite a vyberte.

Nádobu môžete vložiť:

- Nádobu položte na výsuvné koľajničky a vsuňte do spotrebiča.

Odstavná priehradka

→ Obrázok **8**

Odstavnú priehradku môžete vybrať:

- Nadvihnite a vyberte odstavnú priehradku.

Odstavná priehradka Vario

→ Obrázok **9**

V spodnej odstavnej priehradke môžete skladovať veľké fľaše:

- Odstavnú priehradku posuňte doprava alebo doľava.

Držiak na fľaše

→ Obrázok **10**

Pri otváraní a zatváraní dverí:

- držiak fliaš zabraňuje prevrhnutiu fliaš.

Miska na ľad

Výroba kociek ľadu:

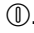
1. Misku na ľad naplňte do 3/4 vodou a postavte ju do mraziaceho boxu.

Upozornenie: Primrznutú misku na ľad uvoľňujte len pomocou tupého predmetu (násadou lyžice).
2. Na uvoľnenie kociek ľadu podržte misku na ľad krátko pod tečúcou vodou, alebo ľad uvoľnite ľahkým skrútením misky.



Obsluha spotrebiča

Zapnutie spotrebiča

1. Stlačte tlačidlo .
2. Spotrebič začne chlaďť.
2. Nastavte požadovanú teplotu.

→ "Nastavenie teploty"
na strane 12

Upozornenia pre prevádzku

- Po zapnutí môže trvať niekoľko hodín, až kým nie sú dosiahnuté nastavené teploty. Pred dosiahnutím zvolenej teploty nevkladajte žiadne potraviny.

Vypnutie a odstavenie spotrebiča

Vypnutie spotrebiča

- Stlačte tlačidlo ①.
Spotrebič už nechladí.

Odstavenie spotrebiča

Ak nebudete dlhšiu dobu spotrebič používať:

1. Stlačte tlačidlo ①.
Spotrebič už nechladí.
2. Vytiahnite zástrčku alebo vypnite poistku.
3. Vyčistite spotrebič.
4. Spotrebič nechajte otvorený.

Nastavenie teploty

Odporúčaná teplota

Chladiaci box: +4 °C

Chladiaci box

- Stlačte tlačidlo **-/+** toľkokrát, kým sa na indikácii nezobrazí požadovaná teplota.

Mraziaci box

Teplota v chladiacom boxe ovplyvňuje teplotu v mraziacom boxe. Aby ste zmenili teplotu v mraziacom boxe, zmeňte teplotu v chladiacom boxe. Vyššie teploty nastavené v chladiacom boxe znamenajú tiež vyššie teploty v mraziacom boxe.

Nálepka OK

(nie je pri všetkých modeloch)

Pomocou nálepky **OK** môžete kontrolovať, či sa v chladiacom boxe dosahuje teplota +4 °C alebo nižšia.

Ak sa na nálepke nezobrazí **OK**, postupne znižujte teplotu.

Po uvedení spotrebiča do prevádzky to môže trvať až 12 hodín, kým bude dosiahnutá nastavená teplota.

Správne nastavenie



Funkcia Super

Pri zapnutej funkcii Super bude v mraziacej priehradke a chladiacej priehradke chladnejšie.

Zapnite funkciu Super napr.:

- aby potraviny boli rýchlo zmrazené až na jadro
- 4 ... 6 hodín pred vložením množstva potravín nad 2 kg
- na využitie max. mraziacej kapacity → "Maximálna mraziaca kapacita" na strane 15

Upozornenie: Ak je zapnutá funkcia Super, môže dôjsť k zvýšenej hlučnosti.

Po približne 1^o1/2 dňoch sa spotrebič prepne do normálnej prevádzky.

Zapnutie/vypnutie funkcie Super:

- Stlačte tlačidlo **super**.
Tlačidlo svieti, keď je zapnutá funkcia Super.

Alarm

Alarm dverí

Alarm dverí (súvislý tón) sa zapne, ak sú dve spotrebiča otvorené dlhšie ako dve minúty.

- Zatvorte dvere alebo stlačte tlačidlo **alarm**. Varovný signál sa vypne.

Chladiaci box

Chladiaci box sa hodí na uloženie mäsa, salám, rýb, mliečnych výrobkov, vajec, hotových pokrmov a pečiva.

Teplota je nastaviteľná od +2 °C ... do +8 °C.

Pri uložení v chlade môžete na krátku až strednú dobu skladovať aj potraviny rýchlo podliehajúce skaze. Čím je nižšia zvolená teplota, o to pomalšie prebiehajú enzymatické, chemické procesy ako aj skaza vyvolaná mikroorganizmami. Teplota +4 °C alebo nižšia zaručuje optimálne udržanie čerstvosti a bezpečnosti uložených potravín.

Dodržiavajte pri uložení

- Ukladajte iba čerstvé a bezchybné potraviny. Zostane tak dlhšie zachovaná kvalita a čerstvosť.
- Pri hotových výrobkoch a naplnenom tovare neprekračujte dátum minimálnej trvanlivosti alebo dátum spotrebovania uvedené výrobcom.

- Aby sa zachovala aróma, farba a čerstvosť, ukladajte potraviny dobre zabalené alebo zakryté. Tak sa zabráni prenosu chutí a sfarbeniu plastových dielov.
- Teplé pokrmy a nápoje nechajte najskôr vychladnúť, až potom ich uložte do chladiaceho boxu.

Dbajte na chladiace zóny v chladiacom boxe

Vplyvom cirkulácie vzduchu v chladiacom boxe vznikajú zóny rozdielneho chladu.

Najchladnejšia zóna

Najchladnejšia zóna je medzi vyznačenou šípkou na strane a pod ňou umiestnenou odkladacou plochou.

→ Obrázok **11**

Upozornenie: V najchladnejšej zóne skladujte chýlostivé potraviny, napr. ryby, údeniny a mäso.

Najteplejšia zóna

Najteplejšia zóna je vo dverách úplne hore a v spodnej nádobe na zeleninu.

Upozornenie: V najteplejšej zóne skladujte napr. tvrdé syry a maslo. Syr tak môže ďalej rozvinúť svoju arómu, maslo zostane roztierateľné.

Nádoba na zeleninu s regulátorom vlhkosti

→ Obrázok 12

Nádoba na zeleninu je optimálnym miestom pre uloženie čerstvého ovocia a zeleniny. Pomocou regulátora vlhkosti a špeciálneho tesnenia môžete v nádobe na zeleninu prispôbiť vlhkosť vzduchu. Môžete tak čerstvé ovocie a zeleninu uložiť až dvakrát dlhšie než pri konvenčnom uložení.

Vlhkosť vzduchu v nádobe na zeleninu môžete nastaviť podľa druhu a množstva uloženého tovaru:

- prevažne ovocie a tiež pri veľkej náplni - nastavte nižšiu vlhkosť vzduchu
- prevažne zelenina a tiež pri zmiešanej alebo malej náplni - nastavte vyššiu vlhkosť vzduchu

Upozornenia

- Ovocie, ktoré je chúlостivé na chlad (napr. ananás, banány, papája a citrusové plody) a zelenina (napr. baklažán jedlý, uhorky, cukety, papriky, paradajky a zemiaky) by sa pre optimálne udržanie kvality a arómy mali uložiť mimo chladničky, pri teplote cca +8°C... +12 °C.
- Podľa uloženého množstva a uloženého tovaru sa v nádobe na zeleninu môže tvoriť kondenzát. Odstráňte kondenzát suchou handričkou a prispôbte vlhkosť vzduchu v nádobe na zeleninu pomocou regulátora vlhkosti.



Mraziaci box

Mraziaci box sa hodí na:

- uloženie hlboko zmrazených potravín
- výrobu ľadových kociek
- zmrazovanie potravín

Teplota v mraziacom boxe je závislá od teploty v chladiacom boxe.

Vďaka uloženiu v zmrazenom stave môžete potraviny podliehajúce skaze dlhodobo skladovať takmer bez badateľnej straty kvality, pretože nízke teploty výrazne spomaľujú alebo dokonca zastavujú proces kazenia. Vzhľad, aróma a všetky hodnotné obsiahnuté látky zostanú v maximálnej miere zachované.

Časový úsek medzi uložením čerstvých potravín a úplným zmrazením závisí od týchto faktorov:

- nastavenej teploty
- druhu potraviny
- náplne v mraziacom boxe
- množstva a druhu uskladneného tovaru

Dvere mraziacej priehradky

→ Obrázok 13

Dodržiavajte nasledovné body:

- Poloha úchytky ukazuje, či je mraziaca priehradka správne zatvorená.
- Dvere mraziacej priehradky musia pri zatvorení počuteľne zaklapnúť.
- Pri otvorených dverách mraziacej priehradky sa uskladnené zmrazené potraviny rozmrazia. Mraziaca priehradka silne namrza.

Maximálna mraziaca kapacita

Maximálna mraziaca kapacita udáva, ktoré množstvo potravín je možné zmraziť v priebehu 24 hodín do jadra.

Údaje o maximálnej mraziacej kapacite nájdete na typovom štítku.

Predpoklady pre maximálnu mraziacu kapacitu

1. Pri vložení čerstvých potravín: zapnite funkciu Super.
→ "Funkcia Super" na strane 12
2. Odkladaciu priehradku umiestnite úplne hore.
3. Väčšie množstvo čerstvých potravín uložte na odkladaciu plochu v blízkosti zadnej steny. Tam sa zmrazia najrýchlejšie.

Nákup hlboko zmrazených potravín

- Dbajte na to, aby obal nebol poškodený.
- Nesmie byť prekročený dátum minimálnej trvanlivosti.
- Teplota v mraziacom pulte v predajni musí byť $-18\text{ }^{\circ}\text{C}$ alebo nižšia.
- Hlboko zmrazené potraviny prenášajte podľa možnosti v izolovanej taške a rýchlo uložte do mraziaceho boxu.

Pri usporiadaní dodržujte

- Potraviny rozložte v mraziacej priehradke na veľkej ploche.
- Zmrazované potraviny by sa nemali dostať do kontaktu s potravinami, ktoré sú zmrazené.
V prípade potreby zmrazené potraviny v mraziacej priehradke preukladajte.

Zmrazovanie čerstvých potravín

Na zmrazovanie používajte len čerstvé a bezchybné potraviny.

Potraviny, ktoré sa konzumujú varené alebo pečené, sú pre zmrazovanie vhodnejšie ako surovo konzumované potraviny.

Pred zmrazením sa musia v závislosti od potravín vykonať prípravy, aby boli čo najlepšie zachované výživná hodnota, aróma a farba:

- zelenina: umyť, rozkúskovať, blanšírovať.
- ovocie: umyť, odkôstkovať a eventuálne ošúpať, eventuálne pridať cukor alebo roztok kyseliny askorbovej.

Zodpovedajúce informácie nájdete v príslušnej literatúre.

Na zmrazovanie vhodné

- pečivo
- ryby a plody mora
- mäso
- divina a hydina
- zelenina, ovocie a byliny
- vajcia bez škrupiny
- mliečne výrobky, napr. syr, maslo a tvaroh
- hotové pokrmy a zvyšky pokrmov, napr. polievky, husté polievky, dusené mäso, dusené ryby, zemiakové pokrmy, nákypy a múčniky

Na zmrazovanie nie sú vhodné

- druhy zeleniny, ktoré sa obvykle konzumujú syrové, napr. listové šaláty alebo reďkovky
- vajcia v škrupinách, alebo vajcia uvarené natvrdo
- hrozno
- celé jablká, hrušky a broskyne
- jogurt, syrovina, kyslá smotana, crème fraiche a majonéza

Zabalenie zmrazených potravín

Správny druh obalu a voľba materiálu majú rozhodujúci význam pre zachovanie kvality výrobkov a zabraňujú tvorbe škvŕn spôsobených mrazom.

1. Vôžte potraviny do obalu.
2. Vytlačte vzduch.
3. Zabaľte potraviny vzduchotesne, aby nestratili chuť, alebo nevyschli.
4. Poznačte si na obal obsah a dátum zmrazenia.

Vhodný obal:

- umelohmotné fólie
- hadicové fólie z polyetylénu (PE)
- hliníkové fólie
- mraziace dózy

Na uzatváranie sú vhodné:

- gumové krúžky
- umelohmotné sponky
- lepiace pásky odolné proti chladu

Nevhodný obal:

- baliaci papier
- pergamenový papier
- celofán
- vrecká na odpadky a použité nákupné vrecká

Trvanlivosť zmrazených potravín pri -18 °C

ryby, údeniny, hotové pokrmy, pečivo:	až 6°mesiacov
hydina, mäso:	až 8°mesiacov
zelenina, ovocie:	až 12°mesiacov

Rozmrazovanie zmrazených potravín

Metóda rozmrazovania sa musí prispôbiť potravinám a účelu použitia, aby bola kvalita výrobkov čo najlepšie zachovaná.

Metódy rozmrazovania:

- v chladiacom boxe (obzvlášť vhodné pre živočíšne potraviny, napr. ryby, mäso, syry, tvaroh)
- pri teplote miestnosti (chlieb)
- v mikrovlnnej rúre (potraviny na okamžitú konzumáciu alebo na okamžitú prípravu)
- Rúra na pečenie/sporák (potraviny na okamžitú konzumáciu alebo na okamžitú prípravu)

Pozor!

Rozmrazené alebo čiastočne rozmrazené potraviny už nezmrazujte. Až po spracovaní na hotový pokrm (varený alebo pečený) sa môžu opäť zmraziť.

Maximálnu dobu skladovania zmrazených potravín už nevyužívajte.



Odmrazovanie

Chladiaci box

Keď chladiaci agregát pracuje, tvoria sa na zadnej stene kvapky kondenzovanej vody alebo námraza. Je to funkčne podmienené. Kvapky kondenzovanej vody alebo námrazu nemusíte utrieť. Zadná stena sa odmrazuje automaticky. Kondenzovaná voda odteká do odtokového žliabku pre kondenzovanú vodu.

→ Obrázok **14**

Kondenzát odteká z odtokového žliabku pre kondenzát do odparovacej misky, kde sa odparuje.

Upozornenie: Odtokový žliabok pre kondenzát a odtokový otvor čistite pravidelne, aby kondenzovaná voda mohla bez prekážok odtekať a aby sa zabránilo tvorbe zápachov.

Mraziaci box

Pretože zmrazené potraviny sa nesmú rozmraziť, neodmrazuje sa mraziaci box automaticky. Vrstva námrazy v mraziacom boxu zhoršuje prenos chladu na zmrazené potraviny a zvyšuje spotrebu elektrického prúdu.

- Vrstvu námrazy odstraňujte pravidelne.

Pozor! Zabráňte poškodeniu potravín chladiaceho okruhu.

Vystrekujúci chladiaci prostriedok môže poraniť oči alebo sa môže vznietiť.

- Námrazu alebo ľad neoškrabujte nožom ani iným špicatým predmetom.

Postupujte takto:

1. Asi 4 hodiny pred odmrávaním zapnite funkciu Super. Potraviny tak dosahujú veľmi nízke teploty a môžete ich tak dlhšie skladovať pri teplote miestnosti.
2. Vyberte zmrazené potraviny a uskladnite ich na chladnom mieste.
3. Vypnite spotrebič.
4. Vytiahnite zástrčku alebo vypnite poistku.
5. Na urýchlenie odmravovania: postavte hrniec s horúcou vodou na podložke do mraziaceho boxu.
6. Kondenzát vytrite utierkou alebo špongiou.
7. Vyutierajte do sucha mraziaci box.
8. Zapnite spotrebič.
9. Vložte zmrazené potraviny.



Čistenie

Pozor!

Zabráňte poškodeniu spotrebiča a dielov vybavenia.

- Nepoužívajte žiadne čistiace prostriedky alebo rozpúšťadlá obsahujúce piesok, chloridy alebo kyseliny.
- Nepoužívajte abrazívne alebo drsné špongie.
Na kovových povrchoch môže dôjsť k vzniku korózie.
- Odkladacie plochy a zásobníky nikdy neumývajte v umývačke riadu. Diely by sa mohli deformovať.

Postupujte takto:

1. Vypnite spotrebič.
2. Vytiahnite zástrčku alebo vypnite poistku.
3. Vyberte potraviny a uskladnite ich na chladnom mieste.
Chladiaci akumulátor (ak je k dispozícii) položte na potraviny.
4. Ak existuje: počkajte, až sa odmrází vrstva námrazy.
5. Spotrebič vyčistíte mäkkou handričkou, vlažnou vodou s trochou prostriedku na umývanie, s neutrálnym pH.

Pozor!

Voda na umývanie sa nesmie dostať do osvetlenia alebo odtokovým otvorom do oblasti odparovania.

6. Tesnenie dverí umyte čistou vodou a potom vyutierajte poriadne do sucha.
7. Spotrebič opäť pripojte a zapnite a vložte potraviny.

Čistenie vybavenia

Na čistenie vyberte variabilné diely zo spotrebiča.

→ "Výbava" na strane 10

Odtokový žliabok pre kondenzovanú vodu

→ Obrázok 14

Odtokový žliabok pre kondenzovanú vodu a odtokový otvor čistite pravidelne vatovou tyčinkou alebo podobne, aby kondenzát mohol otekať.

Odkladacia plocha nad nádobou na zeleninu

→ Obrázok 15

1. Vytiahnite nádobu na zeleninu.
2. Vyberte odkladaciu plochu a rozoberte ju pre čistenie.



Zápachy

Ak sú patrné nepríjemné zápachy:

1. Vypnite spotrebič tlačidlom Zap./Vyp. ①.
2. Vyberte zo spotrebiča všetky potraviny.
3. Vyčistite vnútorný priestor. → "Čistenie" na strane 18
4. Očistite všetky obaly.
5. Silne aromatické potraviny zabaľte vzduchotesne, aby sa zabránilo tvorbe zápachov.
6. Spotrebič opäť zapnite.
7. Usporiadajte potraviny.
8. Po 24 hodinách skontrolujte, či opätovne došlo k tvorbe zápachov.



Osvetlenie

Tento spotrebič je vybavený bezúdržbovým osvetlením diódami LED.

Osvetlenie smú opravovať len zákaznícky servis alebo autorizovaní odborníci.



Zvuky

Normálne zvuky

Bzučanie: Beží motor, napr. chladiaci agregát, ventilátor.

Bublavé, syčiace alebo klokotavé zvuky: chladiaci prostriedok preteká potrubím.

Cvaknutie: Zapnutie/vypnutie motora, spínača alebo magnetických ventilov.

Prskanie: prebieha automatické odmrazovanie.

Zabránenie hlučnosti

Spotrebič nestojí rovno: Vyrovnajte spotrebič pomocou vodováhy. Podľa potreby použite podložky.

Nádoby, odkladacie plochy alebo odstavné priehradky sa kývajú alebo zadrhávajú: Skontrolujte prosím vyberateľné diely a prípadne ich opäť vložte.

Fľaše alebo nádoby sa dotýkajú: Fľaše alebo nádoby od seba mierne odsuňte.



Poruchy, čo je nutné robiť?

Skôr ako zavoláte zákaznícky servis skontrolujte, či by ste na základe tejto tabuľky nemohli odstrániť poruchu sami.

Teplota sa veľmi odlišuje od nastavenia.

Vypnite spotrebič na 5° minút.

→ "Vypnutie a odstavenie spotrebiča" na strane 12

Ak je teplota príliš vysoká, skontrolujte ju znova po niekoľkých hodinách.

Ak je teplota príliš nízka, skontrolujte ju znova v nasledujúci deň.

Nesvieti žiadny indikátor.

Sieťová zástrčka nie je riadne v zásuvke.

Pripojte sieťovú zástrčku.

Vypla poistka.

Skontrolujte poistky.

Vypadol prúd.

Skontrolujte, či ide elektrický prúd.

Indikátor ukazuje E...

Elektronika zistila chybu.

Zavolajte zákaznícky servis.

→ "Zákaznícky servis" na strane 20

Spotrebič nechladí, indikácia a osvetlenie svietia.

Je zapnutý prevádzací režim.

Spustenie samočinného testu spotrebiča.

→ "Zákaznícky servis" na strane 20

Po ukončení programu sa spotrebič prepne do normálnej prevádzky.



Zákaznícky servis

Ak sa Vám nepodarí poruchu odstrániť, obráťte sa na náš zákaznícky servis. Vždy nájdeme vhodné riešenie, aby sme zabránili aj zbytočným návštevám technika.

Kontaktné údaje pre najbližšiu servisnú službu nájdete tu alebo v priloženom zozname stredísk zákaznickeho servisu.

Pri zavolaní uveďte číslo spotrebiča (ENr.) a číslo výroby (FD), ktoré nájdete na typovom štítku.

Spoľahnite sa na kompetenciu

výrobcu. Zabezpečte tým, aby oprava bola vykonaná odborne vyškolenými servisnými technikmi, ktorí sú vybavení originálnymi náhradnými dielmi pre Váš spotrebič.

Samočinný test spotrebiča

Spotrebič je vybavený programom samočinného testu na zobrazenie chýb, ktoré môže odstrániť zákaznícky servis.

1. Vypnite spotrebič a počkajte 5 minút.
2. Spotrebič zapnite.

3. V priebehu prvých 10 sekúnd po zapnutí stlačte tlačidlo **super** a podržte ho stlačené 3 ... 5 sekúnd. Spustí sa samočinný testovací program. Počas samočinného testu z času na čas zaznie dlhý zvukový signál.

- Ak po ukončení samočinného testu zaznejú 2 zvukové signály a zobrazí sa nastavená teplota: zariadenie je v poriadku.
- Ak po ukončení samočinného testu zaznie 5 zvukových signálov a tlačidlo **super** bliká 10 sekúnd: informujte zákaznícky servis.

Po ukončení programu prejde spotrebič do normálnej prevádzky.

Objednávka opravy a porada v prípade porúch

Kontaktné údaje všetkých krajín nájdete v priloženom zozname stredísk zákaznickeho servisu.

Záruka

Bližšie informácie o záručnej dobe a o záručných podmienkach vo vašej krajine sú dostupné u vášho zákaznickeho servisu, vášho predajcu a na našej internetovej stránke.

sl Kazalo vsebine

 Varnostni napotki	23	 Upravljanje aparata	30
O tem navodilu	23	Vklop aparata	30
Nevarnost eksplozije	23	Izklop aparata in ustavitev obratovanja	30
Nevarnost udara električnega toka	23	Nastavitev temperature	31
Nevarnost ozeblin zaradi nizke temperature	24	Funkcija Super	31
Nevarnost poškodb	24	 Alarm	31
Nevarnosti zaradi hladilnega sredstva	24	Alarm za vrata	31
Preprečevanje tveganj za otroke in ogrožene osebe	24	 Hladilnik	32
Materialna škoda	25	Pri shranjevanju morate biti pozorni na naslednje:	32
Teža	25	Upoštevajte hladilne cone v hladilniku	32
 Namenska uporaba	25	Posoda za zelenjavo z regulatorjem vlage	32
 Varstvo okolja	25	 Zamrzovalnik	33
Embalaža	25	Vrata zamrzovalnika	33
Odslužen stroj	25	Maksimalna zmogljivost zamrzovanja	33
 Postavitev in priključitev	26	Nakup globoko zamrznjenih izdelkov	34
Obseg dobave	26	Pri razporeditvi upoštevajte	34
Tehnični podatki	26	Zamrzovanje svežih živil	34
Postavitev aparata	26	Odtaljevanje zamrznjene hrane	35
Globina niše	26	 Odtajanje	35
Varčevanje z energijo	27	Hladilni predal	35
Pred prvo uporabo	28	Zamrzovalnik	35
Električna priključitev	28	 Čiščenje	36
 Seznajte se z aparatom	29	Čiščenje opreme	36
Aparat	29		
Upravljalni elementi	29		
Oprema	29		

	Vonjave	37
	Osvetlitev	37
	Zvoki	37
	Običajni zvoki	37
	Preprečevanje zvokov	37
	Kaj storiti v primeru motenj?	38
	Uporabniški servis	39
	Samodejni preizkus aparata	39
	Naročilo popravila in svetovanje v primeru motenj	39
	Garancija	39

Varnostni napotki

Ta aparat ustreza varnostnim predpisom, ki veljajo za električne aparate, in je zaščiten pred radijskimi motnjami.

Hladilni krogotok je preverjen glede tesnosti.

O tem navodilu

- Skrbno preberite in se držite Navodila za montažo in uporabo. Tu so navedene pomembne informacije o postavitvi, uporabi in vzdrževanju aparata.
- Proizvajalec ne prevzema odgovornosti, če se ne držite napotkov in opozoril v Navodilu za montažo in uporabo.
- Vso dokumentacijo skrbno shranite za kasnejšo uporabo in za morebitnega kasnejšega lastnika.

Nevarnost eksplozije

- Znotraj aparata nikoli ne uporabljajte električnih naprav (npr. grelcev ali električnih aparatov za pripravo ledu).
- V aparatu ne shranjujte izdelkov, ki vsebujejo vnetljive pline (npr. pršila), ali eksplozivnih snovi.
- Visokoodstotni alkohol shranjujte samo v dobro zaprtih steklenicah in v navpičnem položaju.

Nevarnost udara električnega toka

Nestrokovna instalacija in popravila lahko močno ogrozijo uporabnika.

- V primeru poškodovanega omrežnega priključnega vodnika aparat takoj odklopite od omrežja.
- Aparat smejo popravljati le proizvajalec, uporabniški servis ali ustrezno kvalificirana oseba.
- Uporabljajte le originalne dele proizvajalca. Proizvajalec zagotavlja, da ti deli ustrezajo varnostnim zahtevam.
- Podaljšek omrežnega priključnega vodnika naročite izključno pri našem uporabniškem servisu.

Nevarnost ozeblin zaradi nizke temperature

- Zamrznjene hrane, ki jo vzamete iz zamrzovalnika, ne smete nikoli takoj jemati v usta.
- Izogibajte se daljšemu stiku kože z zamrznjeno hrano, ledom in cevmi v zamrzovalniku.

Nevarnost poškodb

Posode z gazirano pijačo lahko počijo.

Zato v zamrzovalniku nikoli ne hranite posod z gazirano pijačo.

Nevarnosti zaradi hladilnega sredstva

V ceveh hladilnega krogotoka se nahaja majhna količina okolju prijaznega, vendar gorljivega hladilnega sredstva R600a. Slednje ne škoduje ozonski plasti in ne poveča učinka tople grede. Če hladilno sredstvo izstopa, lahko poškoduje oči ali pa zagori.

- Pazite, da ne poškodujete cevi.

V primeru poškodovanja cevi:

- ogenj in vnetljivi viri se ne smejo nahajati v bližini aparata.
- Prostor zračite.
- Izklopite aparat in izvlecite omrežni vtič.
- Pokličite uporabniški servis.

Preprečevanje tveganj za otroke in ogrožene osebe

Ogrožene osebe:

- otroci,
- osebe z omejenimi telesnimi, psihičnimi ali zaznavnimi sposobnostmi,
- osebe, ki ne posedujejo dovolj znanja o varnem upravljanju aparata.

Ukrepi:

- Poskrbite, da otroci in ogrožene osebe razumejo morebitne nevarnosti.
- Oseba, odgovorna za varnost, mora otroke in ogrožene osebe nadzorovati ali voditi pri rokovanju z aparatom.
- Aparat smejo uporabljati le otroci, starejši od 8 let.
- Pri čiščenju in vzdrževanju morate otroke nadzorovati.
- Otrokom nikoli ne dovolite, da se igrajo z aparatom.

Nevarnost zadušitve

- Pri aparatih s ključavnico: ključ hranite izven dosega otrok.
- Embalaže in njenih delov ne prepuščajte otrokom.

Materialna škoda

Za preprečitev materialne škode:

- Ne stopajte in se ne naslanjajte na podnožja, izvlečne nastavke ali vrata.
- Poskrbite, da se na delih iz umetne mase in tesnilih vratih ne nabira olje ali maščoba.
- Vodnik izvlecite iz vtičnice tako, da držite za vtič in nikoli za priključni kabel.

Teža

Pri postavitvi in transportu aparata upoštevajte, da je lahko zelo težek.

→ "Mesto postavitve" na strani 26



Namenska uporaba

Ta aparat uporabljajte

- Uporabljajte le za hlajenje in zamrzovanje živil ter za pripravo ledu.
- Uporabljajte le v zasebnih gospodinjstvih in hišnemu okolju.
- Uporabljajte le v skladu s tem Navodilom za uporabo.

Ta aparat je namenjen uporabi na območjih do maksimalno 2000 metrov nadmorske višine.



Varstvo okolja

Embalaza

Vsi materiali so okolju prijazni in primerni za ponovno uporabo:

- embalažo odstranite na okolju prijazen način.
- O pravilnem odstranjevanju odpadni material se pozanimajte pri svojem strokovnem prodajalcu ali pri pristojnem uradu.

Odslužen stroj

Okolju prijazna odstranitev v dopadni material omogoča recikliranje dragocenih surovin.



Opozorilo

Obstaja nevarnost, da se otroci zaprejo v aparat in zadušijo!

- Da otrokom otežkočite plezanje v aparat, iz njega ne odstranjujte polic in posod.
- Poskrbite, da se otroci ne zadržujejo v bližini odsluženega aparata.

Pozor!

Uhajajo lahko hladilna sredstva in škodljivi plini.

Pazite, da ne poškodujete cevi krogotoka hladilnega sredstva in izolacije.

1. Izvlecite omrežni vtič.
2. Prerežite omreži priključni vodnik.
3. Naročite strokovno odstranitev aparata v odpad.



Ta naprava je označena v skladu z evropsko smernico o odpadni električni in elektronski opremi (waste electrical and electronic equipment - WEEE).

V okviru smernice sta določena prevzem in recikliranje starih naprav, ki veljata v celotni Evropski uniji.



Postavitev in priključitev

Obseg dobave

Po odstranitvi embalaže vse dele preverite glede morebitnih transportnih poškodb.

V primeru pomanjkljivosti se obrnite na trgovca, pri katerem ste kupili aparat, ali pa na naš uporabniški servis.

→ "Uporabniški servis" na strani 39

V dobavnem obsegu so zajeti naslednji deli:

- Vgradni aparat
- Oprema (odvisna od modela)
- Vrečka z montažnim materialom
- Navodilo za uporabo
- Navodilo za montažo
- Servisna knjižica
- Priloga z garancijskim listom
- Informacije o porabi energije in obratovalnem hrupu

Tehnični podatki

Hladilno sredstvo, uporabna prostornina in drugi tehnični podatki so navedeni na tipski tablici.

Postavitev aparata

Mesto postavitve

Čim večja količina hladilnega sredstva se nahaja v aparatu, tem večji mora biti postavitveni prostor. V premajhnih prostorih lahko v primeru netesnosti nastane vnetljiva mešanica plina in zraka.

V prostoru mora biti na voljo najmanj po 1 m³ na 8 g hladilnega sredstva. Količina hladilnega sredstva v vašem aparatu je navedena na tipski tablici v notranjosti aparata.

Teža aparata lahko v odvisnosti od modela znaša do 73 kg.

Dopustna temperatura v prostoru

Dopustna temperatura v prostoru je odvisna od klimatskega razreda aparata.

Klimatski razred je naveden na tipski tablici.

Klimatski razred	Dopustna temperatura v prostoru
SN	+10 °C ... 32 °C
N	+16 °C ... 32 °C
ST	+16 °C ... 38 °C
T	+16 °C ... 43 °C

Aparat je znotraj dopustne temperature v prostoru v popolnosti obratovalno sposoben.

Če aparat klimatskega razreda SN obratuje pri nižjih temperaturah v prostoru, se lahko do temperature +5 °C izključi možnost poškodb na aparatu.

Globina niše

Za aparat priporočamo globino niše 56 cm. Pri manjši globini niše – najmanj 55 cm – se rahlo poveča poraba energije.

Varčevanje z energijo

Če se držite sledečih napotkov, bo vaš aparat porabil malo električnega toka.

Opomba: Razporeditev delov opreme ne vpliva na porabo energije aparata.

Postavitev aparata

Aparat zavarujte pred direktnim sončnim sevanjem. Aparat mora pri nizkih temperaturah okolice redkeje hladiti in tako porabi manj električnega toka.

Aparat postavite čim bolj stran od grelnih teles, štedilnika in drugih virov toplote:

3 cm razmika od električnih ali plinskih štedilnikov

30 cm razmika od oljnih ali ogljenih peči

Opomba: Če to ni možno, je treba med hladilni aparat in vir toplote montirati izolirno ploščo.

Izberite mesto postavitve s prostorsko temperaturo pribl. 20 °C.

Uporabite globino niše 56 cm.

Pozor!

Nevarnost opeklin!

Posamezni deli aparata se med obratovanjem močno segrejejo. Dotik teh delov lahko povzroči opekline.

Poskrbite, da zračne odprtine niso pokrite in pred njimi nič ne stoji.

Prostor vsak dan prezračite.

Zrak na zadnji steni aparata se ne segreva tako močno. Če segret zrak lahko nemoteno odteka, bo vaš aparat porabil manj električnega toka.

Uporaba aparata

Vrata odpirajte le na kratko.

Kupljena živila prenašajte v hladilnih torbah in jih čim hitreje pospravite v hladilni aparat.

Počakajte, da se topla živila in pijače ohladijo, preden jih zložite v aparat.

Zamrznjeno hrano za odtajanje položite v hladilnik, da izkoristite njen hlad.

Med žvili in zadnjo steno vedno pustite nekaj prostora.

Živila zapakirajte zračnotesno.

Zadnjo stran aparata enkrat na leto posesajte.

Pazite na to, da zračne odprtine niso pokrite in pred njimi nič ne stoji.

Tako se zrak v aparatu preveč ne segreje. Aparat mora redkeje hladiti in porabi manj električnega toka.

Tako lahko zrak kroži in se ohrani konstantna vlažnost zraka. Aparat mora redkeje hladiti in porabi manj električnega toka.

Zrak na zadnji steni aparata se ne segreva tako močno. Če lahko segret zrak nemoteno odteka, aparat porabi manj električnega toka.

Uporaba aparata	
Zamrzovalnik redno odtajajte.	Obloga sreži ali ledu v zamrzovalniku poslabša prehanje hladu na zamrznjena živila in poveča porabo električnega toka.
Vrata zamrzovalnika skrbno zapirajte.	V zamrzovalniku se nabira prekomeren led. Aparat mora obratovati z večjo močjo, kar poviša porabo električnega toka.

Pred prvo uporabo

1. Vzemite ven informacijsko dokumentacijo in odstranite lepilne trakove ter zaščitno folijo.
2. Očistite aparat.
→ "Čiščenje" na strani 36

Električna priključitev

Pozor!

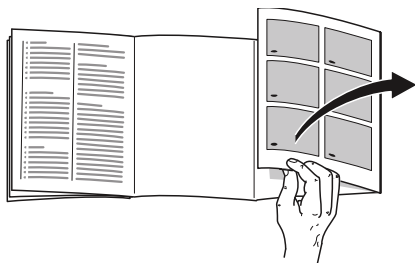
Aparata ne priključite na elektronski vtič za prihranek energije.

Opomba: Aparat lahko priključite na omrežno vodene in sinusno vodene pretvornike. Omrežno vodeni pretvorniki se uporabljajo pri fotovoltaičnih napravah z direktnim priključkom na javno električno omrežje. Pri rešitvah z lokalnimi napajalnimi enotami je treba uporabiti sinusno vodene pretvornike. Lokalne napajalne enote, npr. na ladjah ali v gorskih kočah, nimajo direktnega priključka na javno električno omrežje.

1. Po postavitvi aparata počakajte najmanj 1 uro, preden ga priključite, da preprečite poškodovanje kompresorja.
2. Aparat priključite v po predpisih instalirano vtičnico. Vtičnica mora izpolnjevati sledeče pogoje:
vtičnica 220 V ... 240 V
zaščitni vodnik 50 Hz
varovalka 10 A ... 16 A
Izven Evrope: preverite, ali se navedena vrsta električnega toka aparata ujema z vrednostmi vašega omrežja. Podatki za aparat se nahajajo na tipski tablici.
3. Aparat priključite na čim bližjo vtičnico. Vtičnica mora biti tudi po postavitvi aparata prosto dosegljiva.

Seznanite se z aparatom

Odprite zadnjo stran s slikami. Glede na opremo so pri posameznem aparatu možna odstopanja od prikazanih slik.



Aparat

→ Slika **1**

* Ne pri vseh modelih.

- | | |
|--|--|
| <input type="checkbox"/> A | Zamrzovalnik |
| <input type="checkbox"/> B | Hladilnik |
| <input type="checkbox"/> 1... <input type="checkbox"/> 5 | Upravljalni elementi |
| <input type="checkbox"/> 6* | Ventilator |
| <input type="checkbox"/> 7 | Osvetlitev |
| <input type="checkbox"/> 8* | Izvelčna polica |
| <input type="checkbox"/> 9 | predal za zelenjavo z regulatorjem vlažnosti |
| <input type="checkbox"/> 10 | Predal za zelenjavo |
| <input type="checkbox"/> 11 | Tipka tablica |
| <input type="checkbox"/> 12 | Polica za tube in majhne pločevinke |
| <input type="checkbox"/> 13 | Predal za maslo in sir |
| <input type="checkbox"/> 14* | Predal na vratih Vario |
| <input type="checkbox"/> 15 | Nosilec za velike steklenice |

Upravljalni elementi

→ Slika **2**

- | | |
|----------------------------|--|
| <input type="checkbox"/> 1 | Tipka ⓪
Vklopi ali izklopi aparat. |
| <input type="checkbox"/> 2 | Tipka super
Vklopi ali izklopi funkcijo Super. |
| <input type="checkbox"/> 3 | Tipka -/+
Nastavi temperaturo. |
| <input type="checkbox"/> 4 | Prikaz temperature
Kaže nastavljeno temperaturo v °C. |
| <input type="checkbox"/> 5 | Tipka alarm
Izklopi opozorilni ton. |

Oprema

(ni pri vseh modelih)

Polica zamrzovalnik

→ Slika **3**

Polico lahko po želji prestavljate:

1. polico privzdignite in jo vzemite ven.
2. Nosilno tirnico popustite in prestavite.
3. Vstavite polico.

Polica

→ Slika **4**

Polico lahko po želji prestavljate:
■ polico izvlecite in potegnite ven.

Vario polica

→ Slika **5**

Hladite lahko tudi posode visokega formata (npr. vrče ali steklenice):
■ sprednji del police izvlecite in ga potisnite pod zadnji del.

sl Upravljanje aparata

Izvlačna polica

→ Slika **6**

Tako si ustvarite boljši pregled:

- izvlecite polico.

Polico lahko popolnoma izvlečete:

1. pritisnite in držite oba gumba pod polico.
2. Polico izvlecite, zasukajte navzdol in jo postrani potegnite ven.

Posode

→ Slika **7**

Posodo lahko potegnete ven:

- posodo zadaj privzdignite in potegnite ven.

Posodo lahko vstavite:

- posodo namestite na izvlečna vodila in jo potisnite v aparat.

Predal na vratih

→ Slika **8**

Predal na vratih lahko vzamete ven:

- predal privzdignite in ga izvlecite.

Predal na vratih Vario

→ Slika **9**

V spodnjem predalu na vratih lahko shranite velike steklenice:

- predal premaknite na desno ali levo.

Držalo steklenic

→ Slika **10**

Ko odprete in zaprete vrata:

- držalo steklenic prepreči, da se slednje prevrnejo.

Posodica za led

Pripravite lahko tudi led:

1. posodico za pripravo ledu napolnite z vodo do 3/4 in jo položite v zamrzovalnik.

Opomba: V primeru, da posodica za led primrzne v predal, jo odstranite le s pomočjo topega predmeta (npr. držaj žlice).

2. Za odstranitev ledenih kock iz posodice za led slednjo na kratko pridržite pod tekočo vodo ali pa jo rahlo ukrivite.



Upravljanje aparata

Vklop aparata

1. Pritisnite tipko **ⓘ**. Aparat začne hladiti.
2. Nastavite zeleno temperaturo. → "Nastavitev temperature" na strani 31

Napotki za obratovanje

- Po vklopu lahko traja več ur, preden so dosežene nastavljene temperature. Dokler nastavljena temperatura ni dosežena, ne vstavljajte živil.


Izklop aparata in ustavitev obratovanja

Izklop aparata

- Pritisnite tipko **ⓘ**. Aparat več ne hladi.

Izločitev aparata iz uporabe

Če aparata dalj časa ne boste uporabljali:

1. pritisnite tipko .
Aparat več ne hladi.
2. Izvlecite omrežni vtič ali odklopite varovalko.
3. Očistite aparat.
4. Aparat pustite odprt.

Nastavitev temperature

Priporočena temperatura

Hladilnik: +4 °C

Hladilnik

- Tipko **-/+** pritisnite tolikokrat, da se prikaže zelena temperatura.

Zamrzovalnik

Temperatura v hladilniku vpliva na temperaturo v zamrzovalniku. Za spremembo temperature v zamrzovalniku spremenite temperaturo v hladilniku. Višje nastavljene temperature v hladilniku povzročijo višje temperature v zamrzovalniku.

Nalepka OK

(ni pri vseh modelih)

Z nalepko **OK** lahko preverite, ali temperatura v hladilniku dosega +4 °C ali manj.

Če nalepka ne pokaže **OK**, postopoma znižujete temperaturo.

Po vklopu aparata, lahko traja do 12 ur, preden je dožežena nastavljena temperatura.

Pravilna nastavitvev



Funkcija Super

Pri vklopljeni funkciji Super je tako v zamrzovalniku kot tudi v hladilniku hladneje.

Funkcijo Super vklopite npr.:

- za hitro zamrzovanje živil do jedra
- 4 ... 6 ur preden vstavite količino živil nad 2 kg
- za izkoriščanje maks. zmogljivosti zamrzovanja
→ "Maksimalna zmogljivost zamrzovanja" na strani 33

Opomba: Ko je vklopljena funkcija Super, je lahko aparat nekoliko bolj glasen.

Po pribl. 1 ½ dnevu aparat preklopi na normalno obratovanje.

Vklop/izklop funkcije Super:

- pritisnite tipko **super**.
Ko je vklopljena funkcija Super, tipka sveti.



Alarm

Alarm za vrata

Če so vrata aparata odprta več kot dve minuti, se oglasi alarm za vrata (stalni pisk).

- Zaprite vrata ali pritisnite tipko **alarm**.
Opozorilni ton ugasne.

Hladilnik

Hladilnik je primeren za shranjevanje mesa, mesnih izdelkov, rib, mlečnih izdelkov, jajc, gotovih živil in peciva.

Temperatura se lahko nastavi od +2 °C ... +8 °C.

S hlajenjem lahko kratkoročno ali srednjeročno shranite tudi hitro pokvarljiva živila. Čim nižja je izbrana temperatura, tem počasneje napredujejo encimatski in kemični procesi, živila pa se počasneje kvarijo tudi vsled mikroorganizmov. Temperatura +4 °C ali nižja zagotavlja optimalno ohranjanje svežine in varnosti shranjenih živil.

Pri shranjevanju morate biti pozorni na naslednje:

- shranjujte le sveža, nepoškodovana živila.
Tako ostaneta kakovost in svežina živil dalj časa ohranjena.
- Gotove jedi vedno zaužijte pred potekom roka uporabe, ki ga navaja proizvajalec.
- Za ohranitev arome, barve in svežine živila hranite dobro zapakirana ali pokrita.
Tako preprečite prenos okusov in obarvanje posod iz umetne mase.
- Počakajte, da se tople jedi in pijače ohladijo, preden jih zložite v hladilnik.

Upoštevajte hladilne cone v hladilniku

Zaradi kroženja zraka v hladilniku nastanejo različno hladne cone.

Najhladnejša cona

Najhladnejša cona je med stransko vtisnjeno puščico in pod njo ležečo polico.

→ Slika **11**

Opomba: V najhladnejši coni shranjujte občutljiva živila, npr. ribe, klobase, meso.

Najtoplejša cona

Najtoplejše cona je na vratih čisto zgoraj in v spodnjem predalu za zelenjavo.

Opomba: V najtoplejši coni hranite npr. trde sire in maslo. Sir lahko še naprej razvija svojo aromo, maslo pa ostane dovolj mehko za mazanje.

Posoda za zelenjavo z regulatorjem vlage

→ Slika **12**

Posoda za zelenjavo je optimalni shranjevalni prostor za sveže sadje in zelenjavo. S pomočjo regulatorja vlage in posebnega tesnila lahko prilagajate vlažnost zraka v posodi za zelenjavo. Tako lahko sveže sadje in zelenjavo shranjujete do dvakrat dlje kot s konvencionalnim shranjevanjem.

Vlažnost zraka v posodi za zelenjavo lahko nastavite glede na vrsto in količino shranjenih živil:

- pretežno za sadje in ob veliki obremenitvi – nastavite nižjo vlažnost zraka
- pretežno za zelenjavo in pri mešanih živilih ali manjši obremenitvi – nastavite višjo vlažnost zraka

Opombe

- Sadje, ki je občutljivo na mraz (npr. ananas, banane, papaja in citrusi), in zelenjavo (npr. jajčevci, kumare, bučke, paprika, paradižniki in krompir) je za optimalno ohranitev kakovosti in arome dobro shranjevati izven hladilnika pri temperaturah približno +8 °C... +12 °C.
- Glede na količino in vrsto shranjenih živil se lahko v posodi za zelenjavo nabira kondenzat. Kondenzat obrišite s suho krpo in z regulatorjem vlage prilagodite vlažnost zraka v posodi za zelenjavo.



Zamrzovalnik

Zamrzovalnik je primeren za:

- shranjevanje zamrznjene hrane
- izdelavo ledenih kock
- zamrzovanje živil

Temperatura v zamrzovalniku je odvisna od temperature v hladilniku.

Z zamrzovanjem lahko pokvarljiva živila dolgoročno shranite s skorajda neopaznimi izgubami kakovosti, saj nizke temperature močno upočasnijo ali ustavijo kvarjenje živil. Videz, aroma in vse dragocene sestavine ostanejo v pretežni meri ohranjene.

Čas med vstavljanjem svežih živil in popolno zamrznitvijo je odvisen od sledečih dejavnikov:

- nastavljena temperatura
- vrsta živila
- polnost zamrzovalnika
- količina in vrsta živila

Vrata zamrzovalnika

→ Slika **13**

Upoštevajte naslednje točke:

- Položaj ročaja kaže, ali je zamrzovalnik pravilno zaprt.
- Vrata zamrzovalnika ob zapiranju slišno zaskočijo.
- Pri odprtih vratih zamrzovalnika se v njem shranjena zamrznjena hrana odtaja. V zamrzovalniku se nabira prekomeren led.

Maksimalna zmogljivost zamrzovanja

Maksimalna zmogljivost zamrzovanja kaže, kolikšna količina živila se lahko v 24 urah zamrzne do jedra.

Podatke o maksimalni zmogljivosti zamrzovanja najdete na tipski tablici.

Pogoji za maksimalno zmogljivost zamrzovanja

1. Ko vstavite sveža živila: vklopite funkcijo Super.
→ "Funkcija Super" na strani 31
2. Polico namestite v najvišjo pozicijo.
3. Večje količine svežih živil zložite na polico čim bližje zadnji steni. Tam je zamrzovanje najhitrejše.

Nakup globoko zamrznjenih izdelkov

- Pazite, da embalaža ni poškodovana.
- Upoštevajte rok uporabe.
- Temperatura v prodajni zamrzovalni skrinji mora biti -18°C ali nižja.
- Globoko zamrznjene izdelke, če se le da, transportirajte v izolirani vrečki in jih čim hitreje pospravite v zamrzovalnik.

Pri razporeditvi upoštevajte

- Živila v zamrzovalniku porazdelite po celotni površini.
- Pazite, da živila, ki jih želite zamrzniti, ne pridejo v stik z že zamrznjenimi živilami.
Po potrebi že zamrznjena živila v zamrzovalniku preložite.

Zamrzovanje svežih živil

Za zamrzovanje uporabljajte samo sveža in brezhibna živila.

Živila, ki se zaužijejo kuhana ali pečena, so bolj primerna za zamrzovanje, kot živila, ki se zaužijejo surova.

Pred zamrzovanjem je treba v odvisnosti od posameznega živila izvesti pripravljalne postopke, ki zagotovijo, da se ohrani najboljša možna hranilna vrednost, aroma in barva živila:

- Zelenjava: operite, razrežite, blanširajte.
- Sadje: operite, odstranite peške/koščice in po potrebi olupite ter po želji dodajte sladkor ali raztopino askorbinske kisline.

Ustrezne napotke najdete v zadevni literaturi.

Primerno za zamrzovanje

- pecivo
- ribe in morski sadeži
- meso
- divjačina in perutnina
- zelenjava, sadje, zelišča
- jajca brez lupine
- mlečni izdelki, npr. sir, maslo in skuta
- gotovi izdelki in ostanki jedi, npr. juhe, enolončnice, kuhano meso, kuhana riba, krompirjeve jedi, narastki in sladkarije

Ni primerno za zamrzovanje

- zelenjava, ki se običajno uživa surova, npr. zelena solata ali redkvice
- jajca z lupino ali trdo kuhana jajca
- grozdje
- cela jabolka, hruške in breskve
- jogurt, kislo mleko, kislja smetana, Creme Fraiche in majoneza

Pakiranje zamrznjene hrane

Pravilno pakiranje, embalaža in izbira materiala merodajno vplivajo na ohranitev kakovosti izdelka in zmanjšajo nevarnost zamrzovalnih opeklin.

1. Živila vstavite v embalažo.
2. Iztisnite zrak.
3. Embalažo zračnotesno zaprite, da živila ne izgubijo okusa ali se izsušijo.
4. Na embalažo napišite vsebino in datum zamrznitve.

Primerna embalaža:

- folija iz umetne mase
- folijska vrečka iz polietilena (PE)
- aluminijasta folija
- zamrzovalne posodice

Primerna zapirala:

- gumijasti obročki
- sponke iz umetne mase
- obstojni lepilni trakovi

Neprimerna embalaža:

- pakirni papir
- pergamentni papir
- celofan
- vrečke za odpadke in rabljene nakupovalne vrečke

Rok uporabe zamrznjene hrane pri **-18 °C**

Ribe, mesni izdelki, gotove jedi, pecivo:	do 6 mesecev
Perutnina, meso:	do 8 mesecev
Zelenjava, sadje:	do 12 mesecev

Odtaljevanje zamrznjene hrane

Metodo odtaljevanja je treba prilagoditi vrsti živila in namenu uporabe, da se kolikor je možno ohrani kakovost.

Metode odtaljevanja:

- v hladilniku (predvsem primerno za živila živalskega izvora, kot so ribe, meso, sir, skuta)
- pri sobni temperaturi (kruh)
- mikrovalovna pečica (živila za takojšnje zaužitje ali pripravo)
- pečica/štedilnik (živila za takojšnje zaužitje ali pripravo)

Pozor!

Delno ali popolnoma odtajanega živila ne smete ponovno zamrzniti. Šele po tem, ko ste iz zamrznjenega živila pripravili jed (kuhano ali pečeno), ga lahko znova zamrznete.

Vendar upoštevajte, da je pri takem živilu najdaljša dopustna doba zamrzovanja krajša.



Odtajanje

Hladilni predal

Med obratovanjem hladilnega stroja se na zadnji steni tvori kondenzat ali srež. To je posledica delovanja. Kondenzata ali sreža ni treba brisati. Zadnja stena se avtomatsko odtali. Kondenzat odteka v žleb za odtajano vodo.

→ Slika **14**

Odtajana voda skozi žleb za odtaljeno vodo odteka v posodo za izhlapevanje, kjer izhlapi.

Opomba: Žleb za odtaljeno vodo in odtočna odprtina morata biti vedno čista, da lahko odtaljena voda odteka in se prepreči nastajanje neprijetnih vonjav.

Zamrzovalnik

Ker se zamrznjena živila ne smejo tajati, ni avtomatskega odtajanja zamrzovalnika. Obloga sreži v zamrzovalniku poslabša prehajanje hladu na zamrznjena živila in poveča porabo električnega toka.

- redno odstranjujte srež.

Pozor!

Preprečite poškodbe cevi hladilnega krogotoka.

Iztekajoče hladilno sredstvo lahko poškoduje oči ali pa se vname.

- Sreži ali ledu ne smete drgniti z nožem ali ostrim predmetom.

Postopajte na sledeči način:

1. Pribl. 4 ure pred odtajanjem vklopite funkcijo Super zamrzovanje. Živila tako dosežejo izredno nizke temperature, tako da jih lahko dalj časa hranite na prostorski temperaturi.
2. Zamrznjena živila vzemite iz predalov in jih začasno shranite na hladnem mestu.
3. Izklopite aparat.
4. Izvlecite omrežni vtič ali odklopite varovalko.
5. Za pospešitev procesa odtajanja: v zamrzovalnik postavite posodo z vročo vodo na podstavku za posode.
6. Odtajano vodo obrišite s krpo ali gobo.
7. Zamrzovalnik obrišite do suhega.
8. Vključite aparat.
9. Vstavite zamrznjena živila.



Čiščenje

Pozor!

Preprečite poškodbo aparata in delov opreme.

- Ne uporabljajte čistil in topil, ki vsebujejo pesek, klorid ali kisline.
- Ne uporabljajte čistilnih gob, ki lahko opraskajo ali poškodujejo površino. Na kovinskih površinah lahko pride do korozije.
- Polic in posod nikoli ne pomivajte v pomivalnem stroju. Deli se lahko deformirajo.

Postopajte na sledeč način:

1. Stroj izklopite.
2. Izvlecite omrežni vtič ali izklopite varovalko.
3. Živila vzemite ven in jih shranite na hladnem mestu.
Če obstaja: hladilni vložek položite na živila.
4. Če obstaja: počakajte, da se obloga srža v hladilniku otopi.
5. Aparat obrišite z mehko krpo, mlačno vodo in z nekoliko pH nevtralnega čistilnega sredstva.
Pozor!
Voda ne sme priti v osvetlitev ali odtekati skozi odtočno odprtino v področje izhlapevanja.
6. Tesnilo na vratih očistite samo s čisto vodo in ga nato obrišite do suhega.
7. Aparat znova priključite, vklopite in vanj zložite živila.

Čiščenje opreme

Variabilne dele za čiščenje vzemite ven.
→ "Oprema" na strani 29

Žleb za odtajano vodo

→ Slika 14

Žleb za odtaljeno vodo in odtočno odprtino morate redno čistiti z vatiranimi palčkami ali podobnim, da lahko odtaljena voda nemoteno odteka.


Polica nad posodo za zelenjavo

→ Slika 15

1. Izvlecite posodo za zelenjavo.
2. Izvlecite polico in jo za čiščenje razstavite.

Vonjave

Če opazite neprijetne vonjave:

1. Aparat izklopite s tipko za vklop/izklop .
2. Vsa živila vzemite iz aparata.
3. Očistite notranjost. → "Čiščenje" na strani 36
4. Očistite vso embalažo.
5. Živila z močnim vonjem zračnotesno zapakirajte, da preprečite razširjanje vonjav.
6. Ponovno vklopite aparat.
7. Vložite živila.
8. Po 24 urah preverite, ali so se znova pojavile neprijetne vonjave.

Osvetlitev

Vaš aparat je opremljen z LED-osvetlitvijo, ki ne potrebuje vzdrževanja.

Osvetlitev sme popraviti le osebje uporabniškega servisa ali pooblaščen strokovnjaki.

Zvoki

Običajni zvoki

Brenenje: teče eden izmed motorjev, npr. hladilni agregat, ventilator.

Brbranje, brenčanje, grgranje: hladilno sredstvo se pretaka po ceveh.

Klikanje: motor, stikalo ali magnetni ventili se vklapljajo ali izklaplajo.

Pokanje: poteka avtomatsko odtajevanje.

Preprečevanje zvokov

Aparat ni postavljen izravnano: s pomočjo vodne tehtnice aparat izravnajte. Po potrebi aparat podložite.

Posode, police ali predali se majajo ali zatikajo: preverite snemljive dele opreme in jih po potrebi na novo namestite.

Steklenice ali posode se dotikajo: steklenice ali posode nekoliko razmaknite.

Kaj storiti v primeru motenj?

Preden pokličete uporabniški servis, na podlagi te tabele preverite, ali lahko motnjo sami odpravite.

Temperatura močno odstopa od nastavitve.

Aparat za 5 minut izklopite.
→ "Izklop aparata in ustavitve obratovanja"
na strani 30
Če je bila temperatura previsoka, jo po nekaj urah
znova preverite.
Če je bila temperatura prenizka, jo znova preverite
naslednji dan.

Noben prikaz ne sveti.

Omrežni vtič ni dobro vstavljen.

Priključite omrežni vtič.

Sprožila se je varovalka.

Preverite varovalke.

Prišlo je do izpada toka.

Preverite, ali je na voljo električni tok.

Na zaslonu je prikazano E... .

Elektronika je prepoznala napako.

Pokličite uporabniški servis.
→ "Uporabniški servis" na strani 39

Aparat ne hladi, svetila prikaz in osvetlitev.

Vklopljen je predstavitveni način.

Sprožite samodejni preizkus.
→ "Uporabniški servis" na strani 39
Po poteku programa se aparat preklopi na normalno
obratovanje.



Uporabniški servis

Če vam ne uspe samostojno odpraviti motnje, se obrnite na naš uporabniški servis. Vedno najdemo ustrezno rešitev, tudi zato, da se izognete nepotrebnim obiskom tehničnega osebja.

Kontaktne podatke za najbližji uporabniški servis najdete tukaj oz. na priloženem seznamu naših uporabniških servisov.

Prosimo, da ob klicu navedete številko izdelka (E-Nr.) in proizvodno številko (FD), ki ju najdete na tipski tablici.

Zaupajte v strokovnost proizvajalca.

Le tako ste lahko prepričani, da bodo popravilo opravili izurjeni servisni tehniki, ki so opremljeni z originalnimi nadomestnimi deli za vaš gospodinjski aparat.

Samodejni preizkus aparata

Aparat je opremljen s programom za samodejni preizkus, ki prikaže napake, ki jih lahko odpravi vaš uporabniški servis.

1. Aparat izklopite in počakajte 5 minut.
2. Aparat vklopite.
3. V prvih 10 sekundah po vklopu pritisnite tipko **super** in držite pritisnjeno 3 ... 5 sekund.
Zažene se program samodejnega preizkusa. Med potekom samodejnega preizkusa se oglasi dolg zvočni signal.

- Če se po zaključenem samodejnem preizkusu zaslišita 2 zvočna signala in prikaže nastavljena temperatura, je vaš aparat v redu.
- Če se po zaključenem samodejnem preizkusu zasliši 5 zvočnih signalov in tipka **super** 10 sekund utripa: obvestite uporabniški servis.

Po poteku programa se aparat preklopi na normalno obratovanje.

Naročilo popravila in svetovanje v primeru motenj

Kontaktne podatke za vsako državo najdete v priloženem seznamu uporabniških servisov.

Garancija

Podrobne podatke o garancijski dobi in pogojih v vaši državi dobite pri uporabniškem servisu, strokovnemu prodajalcu in na naši spletni strani.

hr Sadržaj

	Sigurnosni naputci	42
	Uz ovo uputstvo	42
	Opasnost od eksplozije	42
	Opasnost od strujnog udara	42
	Opasnost od opekotina uslijed hladnoće	42
	Opasnost od ozljede	42
	Opasnosti od sredstva za hlađenje	43
	Izbjegavanje rizika za djecu i ugrožene osobe:	43
	Materijalne štete	43
	Težina	44
	Namjenska uporaba	44
	Zaštita okoliša	44
	Ambalaža	44
	Stari stroj	44
	Postavljanje i priključivanje	45
	Opseg isporuke	45
	Tehnički podatci	45
	Postavljanje uređaja	45
	Dubina niše	45
	Štedjeti energiju	46
	Prije prvog korištenja	47
	Električni priključak	47
	Upoznavanje uređaja	48
	Uređaj	48
	Upravljački elementi	48
	Oprema	48
	Upravljanje uređajem	49
	Uključivanje uređaja	49
	Isključivanje uređaja i stavljanje van uporabe	50
	Podешavanje temperature	50
	Super-funkcija	50
	Alarm	51
	Alarm za vrata	51
	Pretinac za hlađenje	51
	Prilikom skladištenja pripazite	51
	Pripazite na zone hlađenja u pretincu za hlađenje	51
	Spremnik za povrće s regulatorom vlage	52
	Pretinac za zamrzavanje	52
	Vrata pretinca za zamrzavanje	52
	Maksimalna sposobnost zamrzavanja	53
	Kupovina duboko zamrznutih namirnica	53
	Kod spremanja pripazite	53
	Zamrzavanje svježih namirnica	53
	Odmaravanje zamrznutih 'namirnica	54
	Odmrzavanje	54
	Pretinac za hlađenje	54
	Pretinac za zamrzavanje	55
	Čišćenje	55
	Čišćenje opreme	56

	Mirisi	56
	Osvjetljenje	56
	Zvukovi	56
	Normalni zvukovi	56
	Izbjegavanje zvukova	56
	Smetnje, što učiniti?	57
	Servisna služba	58
	Samotestiranje uređaja	58
	Nalog za popravak te savjetovanje u slučaju smetnji	58
	Garancija	58

Sigurnosni naputci

Ovaj uređaj odgovara sigurnosnim odredbama koje su mjerodavne za električne uređaje i osiguran je od iskrenja.

Kružni tok sredstva za hlađenje ispitan je na brtvljenje.

Uz ovo uputstvo

- Pročitajte i slijedite uputu za uporabu i montažu. Dobit ćete važne obavijesti o postavljanju, uporabi te održavanju uređaja.
- Proizvođač ne odgovara ako ignorirate napute i upozorenja kod uporabe kao i uputu za montažu.
- Sačuvajte cijelu dokumentaciju za kasniju uporabu i za moguće kasnije vlasnike.

Opasnost od eksplozije

- Unutar uređaja nikada ne upotrebljavajte neke druge električne uređaje (npr. grijalice, električne ili uređaje za pripremanje leda).
- Ne odlagajte u uređaju proizvode koji sadrže zapaljive plinove (npr. sprej) niti eksplozivne tvari.
- Pića sa visokim postotkom alkohola držite u čvrsto zatvorena i u uspravnom položaju.

Opasnost od strujnog udara

Nestručne instalacije i popravci mogu znatno ugroziti korisnika.

- Kod oštećenog strujnog kabela: Uređaj smjesta odspojite od mreže.
- Uređaj dopustite da popravlja samo proizvođač, servis ili slično kvalificirane osobe.
- Koristite samo originalne dijelove proizvođača. Samo s ovim dijelovima proizvođač jamči da će biti ispunjeni sigurnosni zahtjevi.
- Produžetak priključnog mrežnog kabela smije se nabaviti isključivo preko našeg servisa.

Opasnost od opekotina uslijed hladnoće

- Nikada ne stavljajte u usta smrznutu hranu neposredno nakon je izvađena iz pretinca za zamrzavanje.
- Izbjegavajte dulji dodir kože sa zamrznutom namirnicom, ledom i s cijevima u pretincu za zamrzavanje.

Opasnost od ozljede

Posude s pićima koja sadrže ugljičnu kiselinu mogu puknuti. Nikakve posude pića s ugljičnu kiselinom ne spremajte u pretinac za zamrzavanje.

Opasnosti od sredstva za hlađenje

U cijevima kružnog toka hlađenja nalazi se manja količina ekološki snošljivog ali zapaljivog sredstva za hlađenje R600a. Ne oštećuje ozonski sloj i ne povećava efekt staklenika. Ako se sredstvo za hlađenje oslobodi, može ozlijediti oči ili se zapaliti.

- Cijevi ne oštetiti.

U slučaju oštećenja cijevi:

- Vatru i izvore paljenja udaljite od uređaja.
- Provjetrite prostoriju.
- Uređaj isključite i izvucite mrežni utikač.
- Pozovite servisnu službu.

Izbjegavanje rizika za djecu i ugrožene osobe:

Ugroženi su:

- djeca,
- osobe sa tjelesnim, psihičkim ili percepcijskim ograničenjima,
- osobe koje ne posjeduju dovoljno znanja o sigurnom posluživanju uređaja.

Mjere:

- Osigurajte, da su djeca i ugrožene osobe shvatili opasnosti.
- Osoba koja je odgovorna za djecu i ugrožene osobe mora ih nadzirati ili upućivati za vrijeme uporabe uređaja.
- Uređaj smiju koristiti samo djeca iznad 8 godina.
- Tijekom čišćenja i održavanja treba nadzirati djecu.
- Nikada ne dopustite djeci da se igraju s uređajem.

Opasnost od gušenja

- Kod uređaja s bravom na vratima: ključ čuvajte van domašaja dece.
- Ambalažu i njene delove ne prepustite deci.

Materijalne štete

Da bi izbjegli materijalne štete:

- Ne stupajte na i ne naslanjajte se na postolja, dijelove za izvlačenje ili vrata.
- Plastične dijelove i brtve vrata držite čistima od ulja ili masti.
- Vucite za utikač, a ne za priključni kabel.

Težina

Pripazite da uređaj kod postavljanja i transporta može biti vrlo težak.

→ "Mjesto postavljanja" na strani 45



Namjenska uporaba

Koristite ovaj uređaj

- samo za hlađenje i zamrzavanje namirnica i za pripremanje leda.
- samo u privatnom kućanstvu i kućnom okolišu.
- samo sukladno ovoj uputi za uporabu.

Ovaj uređaj predviđen je za korištenje do visine od maksimalno 2000 metara iznad morske razine.



Zaštita okoliša

Ambalaža

Svi materijali nisu štetni za okoliš i mogu se ponovo koristiti:

- Ambalažu zbrinite ekološki prihvatljivo.
- Informirajte se o mogućnostima zbrinjavanja kod Vaše stručnog dobavljača ili kod javne uprave.

Stari stroj

Ekološki prikladnim zbrinjavanjem otpada vrijedne sirovine mogu se ponovo dobiti.



Upozorenje

Djeca se mogu u uređaju zaključati i ugušiti!

- Kako bi se djeci otežalo da se popnu unutra, police i posude nemojte vaditi iz uređaja.
- Djecu držite podalje od starih uređaja.

Oprez!

Mogu izlaziti sredstva za hlađenje i štetni plinovi.

Ne oštećujte cijevi krugotoka sredstva za hlađenje kao ni izolaciju.

1. Izvucite mrežni utikač.
2. Mrežni kabel prekinite.
3. Dopustite da se uređaj stručno zbrine.



Ovaj je uređaj označen u skladu s europskom smjernicom 2012/19/EU o otpadnim električnim i elektronskim uređajima (waste electrical and electronic equipment - WEEE).

Smjernica određuje okvir za povratak i zbrinjavanje otpadnih uređaja valjan u cijeloj Europskoj Uniji.



Postavljanje i priključivanje

Opseg isporuke

Nakon otpakiravanja provjerite sva oštećenja eventualno nastala u transportu.

U slučaju primjedbi, obratite se trgovcu kod kojeg ste kupili stroj ili našoj servisnoj službi.

→ "Servisna služba" na strani 58

Isporuka sadržava sljedeće dijelove:

- Ugradni aparat
- Oprema (ovisno o modelu)
- Vrećica s materijalom za montiranje
- Uputa za uporabu
- Upute za montažu
- Brošura korisničke službe
- Prilozi o jamstvu
- Obavijesti o energetsom utrošku i šumovima

Tehnički podatci

Sredstvo za hlađenje, koristivi sadržaj i daljnji tehnički podaci nalaze se na tipskoj pločici.

Postavljanje uređaja

Mjesto postavljanja

Što se u uređaju nalazi više sredstva za hlađenje to prostorija u kojoj je postavljen uređaj treba biti veća.

U premalim prostorijama u slučaju curenja može nastati zapaljiva smesa plina i zraka.

Na 8 g sredstva za hlađenje mora doći najmanje 1 m³ prostora. Količina sredstva za hlađenje u Vašem uređaju nalazi se na tipskoj pločici unutar uređaja.

Težina uređaja može iznositi ovisno o modelu do 73 kg.

Dopuštena temperatura prostorije

Dopuštena temperatura prostorije ovisi o klimatskoj klasi uređaja.

Podatke o klimatskoj klasi naći ćete na tipskoj pločici.

Klimatska klasa	Dopuštena temperatura prostorije
SN	+10 °C ... 32 °C
N	+16 °C ... 32 °C
ST	+16 °C ... 38 °C
T	+16 °C ... 43 °C

Uređaj funkcionira ispravno unutar dopuštene temperature prostorije.

Ako se uređaj klimatske klase SN koristi na nižim temperaturama prostorije, do temperature prostorije od +5 °C neće doći do oštećenja uređaja.

Dubina niše

Za uređaj preporučuje se dubina niše od 56 cm. Kod manje dubine niše – najmanje 55 cm – potrošnja energije se neznatno povećava.

Štedjeti energiju

Ako slijedite slijedeće upute Vaš će uređaj trošiti manje struje.

Napomena: Raspored dijelova opreme nema utjecaja na potrošnju energije uređaja.

Postavljanje uređaja	
Uređaj zaštitite od od direktnog zračenja sunca.	Uređaj mora kod nižih okolnih temperatura rijede hladiti i stoga tako troši znatno manje struje.
Postavite uređaj na velikoj udaljenosti od grijaćih tijela, pećnice i drugih izvora topline: Prema električnim ili plinskim pećnicama 3 cm 30 cm od grijalica na ulje ili ugljen	
Napomena: Ako to nije moguće onda montirajte izolacijsku ploču između uređaja i izvora topline.	
Odaberite mjesto postavljanja temperature prostora od oko 20 °C.	
Koristite dubinu niše od 56 cm.	Zrak na stražnjoj stijenki uređaja se ne zagrijava tako jako. Uređaj troši manje struje kada topli zrak može otići.
Oprez! Opasnost od opekline! Pojedini dijelovi uređaja budu u pogonu vrući. Dodir s tim dijelovima može dovesti do opekotina.	
Nemojte prekrivati ili zatvarati otvore za provjetranje.	
Prostoriju dnevno provjetravajte.	

Koristite uređaj.	
Vrata uređaja otvarajte samo na kratko.	Zrak, u uređaju se ne zagrijava tako jako. Uređaj se mora rjeđe hladiti i time troši manje struje.
Kupljene namirnice transportirajte u torbi za hladnje i brzo stavite u uređaj.	
Tople namirnice i pića najprije ohladite i onda stavite u uređaj.	
Zamrznute namirnice stavite radi odmrzavanja u pretinac za hlađenje da bi koristili hladnoću zamrznutih namirnica.	
Između namirnica i stražnje stjenke uvijek ostavite nešto mjesta.	Zrak može cirkulirati, a vlaga zraka ostaje konstantna. Uređaj mora rjeđe hladiti i time troši manje struje.
Namirnice pakirajte nepropusno.	
Stražnju stjenku uređaja jednom godišnje očistite usisavanjem.	Zrak na stražnjoj stijenki uređaja se ne zagrijava tako jako. Uređaj troši manje struje kada topli zrak može otići.
Nemojte prekrivati ili zatvarati otvore za provjetranje.	

Koristite uređaj.

Redovito odmrzavajte pretinac za zamrzavanje.

Slojinja ili leda u pretincu za zamrzavanje pogoršava prijenos hladnoće na zamrznutu namirnicu te povećava potrošnju struje.

Pažljivo zatvarajte vrata pretinca za zamrzavanje.

Pretinac za zamrzavanje se jako zaleđuje. Uređaju je potrebno više snage, potrošnja struje se povećava.

Prije prvog korištenja

1. Izvadite informacijski materijal i odstranite ljepivu traku ikao i zaštitnu foliju.
2. Očistite uređaj.
→ "Čišćenje" na strani 55

Električni priključak**Opres!**

Uređaj ne priključujte na elektronske energetske štedljive utičnice.

Napomena: Uređaj možete priključiti na mrežno upravljane kao i sinusno upravljanje prekidačke sklopove. Mrežno upravljani prekidački sklopovi koriste se kod fotovoltaičkih postrojenja s direktnom priključkom na javnu strujnu mrežu. Kod izdvojenih rješenja morate koristiti sinusno upravljane prekidačke sklopove. Izdvojena rješenja, npr. na brodovima ili u brdskim kućicama ne posjeduju direktni priključak na javnu strujnu mrežu.

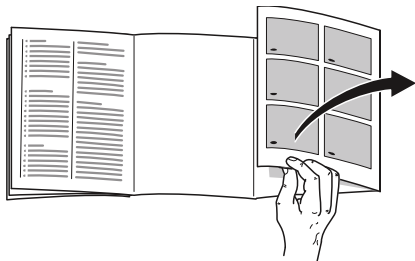
1. Nakon postavljanja uređaj pričekajte s priključivanjem najmanje 1 sat vremena kako bi izbjegli oštećenja na kompresoru.
2. Uređaj priključite preko propisno instalirane utičnice. Utičnica mora ispunjavati slijedeće uvjete:

Utičnica s	220 V ... 240 V
Zaštitni vodič	50 Hz
Osigurač	10 A ... 16 A

 Izvan Europe: Provjerite da li navedena vrsta struje uređaja odgovara vrijednostima Vaše strujne mreže. Podaci o uređaju nalaze se na tipskoj pločici.
3. Priključite uređaj na utičnicu u blizini uređaja. Utičnica mora i nakon postavljanja uređaja biti slobodno pristupačna.

Upoznavanje uređaja

Preklopite zadnju stranicu sa slikovitim prikazima. Moguća su odstupanja uređaja i slika ovisno o opremi.



Uređaj

→ Slika **1**

* Ne kod svih modela.

- | | |
|------------------------------|--|
| <input type="checkbox"/> A | Pretinac za zamrzavanje |
| <input type="checkbox"/> B | Pretinac za hlađenje |
| <input type="checkbox"/> 1 | ... |
| <input type="checkbox"/> 2 | ... |
| <input type="checkbox"/> 3 | ... |
| <input type="checkbox"/> 4 | ... |
| <input type="checkbox"/> 5 | Upravljački elementi |
| <input type="checkbox"/> 6* | Ventilator |
| <input type="checkbox"/> 7 | Osvjetljenje |
| <input type="checkbox"/> 8* | Polica na izvlačenje |
| <input type="checkbox"/> 9 | Spremište za povrće s regulatorom vlage |
| <input type="checkbox"/> 10 | Spremnik za povrće |
| <input type="checkbox"/> 11 | Tipka pločica |
| <input type="checkbox"/> 12 | Polica za odlaganje tuba i malih limenki |
| <input type="checkbox"/> 13 | Pretinac za maslac i sir |
| <input type="checkbox"/> 14* | Polica za odlaganje Vario |
| <input type="checkbox"/> 15 | Polica za odlaganje velikih boca |

Upravljački elementi

→ Slika **2**

- | | |
|----------------------------|--|
| <input type="checkbox"/> 1 | Tipka Ⓛ
Uključuje i isključuje uređaj. |
| <input type="checkbox"/> 2 | Tipka super
Uključuje i isključuje super-funkciju. |
| <input type="checkbox"/> 3 | Tipka -/+
Podešava temperaturu. |
| <input type="checkbox"/> 4 | Tipka °C
Prikazuje podešenu temperaturu u °C. |
| <input type="checkbox"/> 5 | Tipka alarm
Isključuje zvuk upozorenja. |

Oprema

(ne kod svih modela)

Polica za odlaganje pretinca za zamrzavanje

→ Slika **3**

Policu za odlaganje možete varirati:

1. Policu za odlaganje podići i izvaditi.
2. Noseću letvicu otpustiti i premjestiti.
3. Umetniti policu za odlaganje.

Polica za odlaganje

→ Slika **4**

Policu za odlaganje možete varirati:

- Policu izvucite na van i izvadite.

Promjenljiva policu za odlaganje

→ Slika **5**

Možete spremati visoke predmete za hlađenje (npr. kante ili boce):

- Izvadite prednji dio police i gurnite ispod stražnjeg dijela.

Polica na izvlačenje

→ Slika **6**

Možete dobiti bolji pregled:

- Izvucite policu.

Možete policu skroz izvaditi:

1. Pritisnite oba gumba ispod police i držite pritisnutima.
2. Izvucite policu, spustite i bočno zakrenite na van.

Spremnik

→ Slika **7**

Možete izvaditi spremnik:

- Spremnik odozada podići i izvaditi.

Možete umetnuti spremnik:

- Stavite spremnik na tračnice za izvlačenje i gurnite u uređaj.

Polica za odlaganje

→ Slika **8**

Policu za odlaganje možete izvaditi:

- Police za odlaganje podignite i izvadite.

Polica za odlaganje Varío

→ Slika **9**

U donjem pretincu za odlaganje možete spremati velike boce:

- Pomicanje pretinca za odlaganje desno ili lijevo.

Držač boca

→ Slika **10**

Kada otvorite i zatvorite vrata:

- Držač boca sprječava da se boce prevrnu.

Posudica za led

Možete pripremati kockice leda:

1. Posudu za led napunite do 3/4 vodom te stavite u pretinac za zamrzavanje.

Napomena: Posudu za led koja se je zalijepila odvajajte samo tupim predmetom (npr. drškom žlice).

2. Da bi se kockice leda odvojile, posudicu za led kratko stavite pod mlaz tekuće vode ili je lako iskrivite.



Upravljanje uređajem

Uključivanje uređaja


1. Pritisnite tipku **ⓘ**.
Uređaj počinje hladiti.
2. Namjestite željenu temperaturu.
→ "Podešavanje temperature"
na strani 50

Uputstva u svezi rada

- Nakon uključivanja može potrajati više sati da se dosegnu podešene temperature. Prije nego se dosegne odabrana temperatura ne stavljajte namirnice.


Isključivanje uređaja i stavljanje van uporabe

Isključivanje uređaja

- Pritisnite tipku . Uređaj više ne hladi.

Isključivanje uređaja na duže vreme

Ako se uređaj duže vremena ne koristi:

1. Pritisnite tipku . Uređaj više ne hladi.
2. Izvucite mrežni utikač ili isključite osigurač.
3. Očistite uređaj.
4. Ostavite uređaj otvorenim.

Podešavanje temperature

Preporučena temperatura

Pretinac za hlađenje: +4 °C

Pretinac za hlađenje

- Tipku **-/+** toliko puta pritisnite dok prikaz ne pokaže željenu temperaturu.

Pretinac za zamrzavanje

Temperatura u pretincu za hlađenje utječe na temperaturu u pretincu za zamrzavanje. Promijenite temperaturu u pretincu za hlađenje da bi izmijenili temperaturu u pretincu za zamrzavanje. Toplije podešene temperature pretinca za hlađenje prouzročuju toplije temperature pretinca za zamrzavanje.

Naljepnica OK

(ne kod svih modela)

Pomoću naljepnice **OK** možete ispitati je li temperatura u pretincu za hlađenje dostigla +4 °C ili hladnije.

Ako naljepnica ne pokazuje **OK**, temperaturu smanjite korak po korak.

Nakon puštanja u rad uređaja može potrajati i do 12 sati dok se ne dostigne podešena temperatura.

Ispravna postavka



Super-funkcija

Kod uključene super-funkcije je u pretincu za hlađenje i u pretincu za zamrzavanje hladnije.

Super funkciju uključiti npr.:

- da bi namirnice brzo duboko zamrzнули
- 4 ... 6 sati prije stavljanja količine namirnica od 2kg
- da bi se iskoristila maks. mogućnost zamrzavanja
→ "Maksimalna sposobnost zamrzavanja" na strani 53

Napomena: Kada se uključi super-funkcija može doći do dodatnih zvukova.

Nakon oko 1 ½ dana uređaj se prebaci u normalni pogon.

Uključivanje / isključivanje super-funkcije:

- Pritisnite tipku **super**.
Kada je super-funkcija uključena, tipka svijetli.

Alarm

Alarm za vrata

Alarm za vrata (trajni ton) se uključuje kada vrata uređaja stoje otvorena dulje od dve minute.

- Zatvorite vrata ili pritisnite tipku **alarm**.
Zvuk upozorenja se isključuje.

Pretinac za hlađenje

Pretinac za hlađenje služi za čuvanje mesa, kobasica, ribe, mliječnih proizvoda, jaja, gotovih jela i pekarskih proizvoda.

Temperatura se može podesiti od +2 °C ... do +8 °C.

Zahvaljujući hladnom skladištenju možete i jako pokvarljive namirnice kratkoročno do- srednjeročno skladištiti. Što je odabrana temperatura niža, do polaganije dolazi do encimskih, kemijskih promjena kao i do kvarenja uslijed mikroorganizama. Temperatura od +4 °C ili niže osigurava optimalno očuvanje svježine i sigurnost uskladištenih namirnica.

Prilikom skladištenja pripremite

- Skladištite svježije i neoštećene namirnice.
Tako će duže ostati očuvani svežina i kvaliteta.
- Kod gotovih proizvoda i pakirane robe ne prekoračiti od proizvođača navedeni rok trajanja- ili rok do kojeg treba potrošiti namirnicu.
- Da bi se sačuvali aroma, boja i svežina namirnice treba skladištiti dobro pakirane ili poklopljene.
Tako spriječavate prenašanje okusa i promjene boje plastičnih dijelova.
- Topla jela i pića ostavite da se prvo ohlade. a onda ih stavite u pretinac za hlađenje.

Pripremite na zone hlađenja u pretincu za hlađenje

Uslijed cirkulacije zraka u pretincu za hlađenje nastaju zone različite hladnoće.

Najhladnija zona

Najhladnija zona je između postranične utisnute strelice i staklene police pod njom.

→ Slika **11**

Napomena: U najhladniju zonu, smjestite osjetljive namirnice, npr. ribu, kobasice i meso.

Najtoplija zona

Najtoplija zona je u vratima sasvim gore i u donjem spremištu za povrće.

Napomena: U najtoplijoj zoni smjestite npr. tvrdi sir i maslac. Sir može tako dalje razvijati svoju aromu, a maslac ostaje maziv.

Spremnik za povrće s regulatorom vlage

→ Slika 12

Spremnik za povrće je optimalno mjesto za spremanje svježeg voća i povrća. Pomoću regulatora vlažnosti i specijalne zaptivke moguće je podesiti vlažnost zraka u spremniku za povrće. Tako se omogućava dvostruko duže čuvanje svježeg voća i povrća u odnosu na konvencionalno čuvanje.

Vlažnost zraka u spremniku za povrće možete podesiti prema vrsti i količini pohranjene robe:

- pretežno voće kao i kod velikog opterećenja – nižu vlažnost zraka podesiti
- pretežno povrće, kao i kod mješovitog ili niskog opterećenja – veću vlažnost zraka podeiste

Napomene

- Voće (npr. ananas, banane, papaja i agrumi) i povrće (npr. patlidžani, krastavci, tikvice, paprika, paradajz i krumpir) osjetljivo na hladnoću trebale bi za optimalno održavanje kvalitete i arome izvan hladnjaka biti pohranjeni na temperaturi oko +8 °C... +12 °C.
- Ovisno o količini pohrane i pohranjene robe u spremniku za povrće se može stvoriti kondenzat. Kondenziranu vodu uklonite suhom krpom, a vlažnost zraka u spremniku za povrće prilagoditei preko regulatora za vlažnost.



Pretinac za zamrzavanje

Pretinac za zamrzavanje podesan je za:

- čuvanje zamrznutih namirnica
- pravljenje kockica leda,
- zamrzavanje namirnica

Temperatura u pretincu za zamrzavanje ovisi o temperaturi pretinca za hladjenje.

Kod zamrznutog skladištenja pokvarljive namirnice se mogu skoro bez osjetnog smanjenja kvalitete dugoročno skladištiti pošto niske temperature kvarenje jako usporavaju ili zaustavljaju. Izgled, aroma i svi vrijedni sastojci ostaju uglavnom sačuvani.

Vrijeme koje prođe između skladištenja svježih namirnica i kompletnog dubokog zamrzavanje ovisi o slijedećim faktorima:

- podešene temperature
- vrste namirnica
- napunjenosti pretinca za duboko zamrzavanje
- količini i vrsti namirnica

Vrata pretinca za zamrzavanje

→ Slika 13

Pripazite na slijedeće točke:

- Položaj drške pokazuje, da li je pretinac za zamrzavanje ispravno zatvoren.
- Vrata pretinca za zamrzavanje čujno se zatvaraju.
- Kod otvorenih vrata pretinca za zamrzavanje, spremljene namirnice od otapaju. Pretinac za zamrzavanje se jako zaleđuje.

Maksimalna sposobnost zamrzavanja

Maksimalna sposobnost zamrzavanja pojašnjava koje količine namirnica se mogu u 24 sata duboko zamrznuti.

Podaci o maksimalnoj sposobnosti zamrzavanja nalaze se na tipskoj pločici.

Uvjeti za maksimalnu sposobnost zamrzavanja

1. Kod stavljanja svježe robe: Uključite super funkciju.
→ "Super-funkcija" na strani 50
2. Stavite policu u najvišu poziciju.
3. Veće količine svježih namirnica skladištite na polici blizu stražnje stjenke. Tamo se najbrže duboko zamrznu.

Kupovina duboko zamrznutih namirnica

- Pripravite da ne bude oštećenja ambalaže.
- Ne prekoračujte vijek trajnosti namirnica.
- Temperatura u hladnjaku prodavaonice mora biti $-18\text{ }^{\circ}\text{C}$ ili niža.
- Duboko zamrznute namirnice transportirajte u vrećici s izolacijom i hitro ih pohranite u pretinac za zamrzavanje.

Kod spremanja pripazite

- Namirnice rasporedite po cijelom pretincu za zamrzavanje.
- Namirnice koje tek treba zamrznuti ne smiju doći u dodir sa već zamrznutim namirnicama.
Po potrebi duboko zamrznute namirnice premjestite u pretincu za zamrzavanje.

Zamrzavanje svježih namirnica

Za zamrzavanje koristite samo svježe i besprijekorne namirnice.

Namirnice koje se konzumiraju kuhane, pržene ili pečene više su podesne za zamrzavanje nego namirnice koje se konzumiraju sirovima.

Prije zamrzavanja treba ovisno o namirnici provesti pripremne postupke kako bi što bolje sačuvali hranjivosti, aromu i boju:

- Povrće: oprati, usitniti, blanširati.
- Voće: oprati, izvaditi koštite i eventualno oguliti, eventualno dodati šećer ili askorbinsku kiselinu.

Odgovarajuće upute nalaze se u stručnoj literaturi.

Za zamrzavanje su pogodni:

- pekarski proizvodi
- riba i plodovi mora
- meso
- divljač i perad
- povrće, voće i začini
- jaja bez ljuske
- mliječni proizvodi, npr. sir, maslac i svježi sir
- gotova jela i ostaci jela, npr. juhe, variva, pečeno meso, pečena riba, jela od krumpira nabujci i slatka jela

Za zamrzavanje nisu pogodni:

- Vrste povrća koje se normalno jede sirovo kao npr. zelene salate ili rotkvice
- ne oljuštena ili tvrdo kuhana jaja
- grožđe
- cijele jabuke, kruške i breskve
- jogurt, kiselo mlijeko, kiselo vrhnje, Creme Fraiche i majoneza

Pakiranje artikala za zamrzavanje

Ispravan način pakiranja i odabir materijala bitno odlučuju čuvanje kvalitete proizvoda i izbjegavaju oštećenje uslijed zamrzavanja.

1. Namirnicu stavite u ambalažu.
2. Istisnite zrak.
3. Namirnice hermetički zatvorite da ne bi izgubile okus ili se isušile.
4. Na ambalaži napišite sadržaj i datum zamrzavanja.

Prikladna ambalaža:

- plastična folija
- folija-crijevo od polietilena (PE)
- aluminijska folija
- Posudice za zamrzavanje

Podesni zatvarači

- gumeni prsteni
- plastički klipsi
- Na hladnoću otporne ljepljive trake

Ne prikladna ambalaža:

- papir za pakiranje
- pergament-papir
- celofan
- vrećice za otpad i rabljene dućanske plastične vrećice

Trajnost zamrznutih namirnica kod -18°C

riba, kobasice, gotova jela, pekarski proizvodi:	do 6 mjeseci
perad, meso:	do 8 mjeseci
povrće, voće:	do 12 mjeseci

Odmrzavanje zamrznutih namirnica

Metodu odmrzavanja treba prilagoditi namirnicama i svrsi uporabe kako bi sačuvali što bolje kvalitetu proizvoda.

Metode odmrzavanja:

- u pretincu za hlađenje (posebno podesno za životinjske namirnice kao ribu, meso, sir, svježi sir)
- na sobnoj temperaturi (kruh)
- Mikrovalna pećnica (namirnice za trenutno konzumiranje ili trenutno pripremanje)
- Pećnica/štednjak (namirnice za trenutno konzumiranje ili trenutno pripremanje)

Oprez!

Zamrznutu namirnicu koja se počela odmrzavati ili se odmrznula ponovno ne zamrzavajte. Tek posle prerade u gotovo jelo (kuhano ili pečeno) možete je ponovo zamrznuti. Maksimalno vrijeme skladištenja zamrznute namirnice više ne možete iskoristiti.



Odmrzavanje

Pretinac za hlađenje

Tijekom rada rashladnog agregata na stražnjoj se stijenci obrazuju kapljice kondenzirane vode ili inje.

To je funkcionalno uslovljeno. Kapljice kondenzirane vode ili inje nije potrebno obrisati. Stražnja stijenca se automatski odleđuje. Odleđena voda otječe u žlijeb za odleđenu vodu.

→ Slika 14

Od žljeba za odleđenu vodu, odleđena voda teče u posudu za isparavanje, gdje se isparuje.

Napomena: Žlijeb za odleđenu vodu i odvodni otvor održavajte čistima, da bi odleđena voda mogla otjecati i da se izbjegne stvaranje smrada.

Pretinac za zamrzavanje

Pretinac za zamrzavanje se ne odleđuje automatski budući da se zamrznute namirnice ne smiju početi odleđivati. Slojinja u pretincu za zamrzavanje pogoršava prijenos hladnoće na zamrznutu namirnicu te povećava potrošnju struje.

- Slojinja uklanjajte redovito.

Oprez! **Izbjegavajte oštećenja kružnog toka hlađenja.**

Ako se sredstvo za hlađenje oslobodi, može ozlijediti oči ili se zapaliti.

- Slojinja ili led ne skidajte nožem ili šiljatim predmetom.

Postupajte na sljedeći način:

1. Oko 4 sata prije odmrzavanja uključite super-funkciju. Tako namirnice dostižu vrlo niske temperature te ih možete dulje skladištiti na sobnoj temperaturi.
2. Izvaditi zamrznute namirnice i privremeno odložiti na nekom hladnom mestu.
3. Isključite stroj.
4. Izvući mrežni utikač ili isključiti osigurač.
5. Da bi se postupak otapanja ubrzao: Lonac sa vrućom vodom na podmetaču za lonce staviti u pregradak za zamrzavanje.
6. Obrišite otopljenu vodu krpom ili spužvom.
7. Dobro osušiti pregradak za zamrzavanje.
8. Uključite stroj.
9. Zamrznute namirnice uložiti.

Čišćenje

Oprez! **Izbjegavajte oštećenja na uređaju i na dijelovima opreme.**

- Ne rabite sredstva za čišćenje koja sadrže pijesak, klorid ili kiseline niti otapala.
- Ne rabite ribajuće ili grebajuće spužve. Na metalnim površinama bi mogla nastati korozija.
- Police za odlaganje i spremnike nikada ne perite u perilici za posuđe. Delovi se mogu deformirati.

Postupajte na sljedeći način:

1. Isključite uređaj.
 2. Izvucite mrežni utikač ili isključite osigurač.
 3. Izvadite namirnice stavite ih na hladno mjesto. Ako postoji: Akumulator za hlađenje stavite na namirnice.
 4. Ako postoji: Pričekajte da se otopi slojinja.
 5. Čistite uređaj mekanom krpom, mlakom vodom te s malo PH-neutralnoga sredstva za pranje.
- Oprez!**
Sapunica ne sme dospjeti u osvetljenje ili kroz odvodni otvor u prostor isparavanja.
6. Brtvu na vratima obrišite čistom vodom te dobro posušite.
 7. Uređaj ponovno priključite, uključite te stavite namirnice.

Čišćenje opreme

Za čišćenje izvadite varijabilne dijelova iz uređaja.

→ "Oprema" na strani 48

Žleb za otoplenu vodu

→ Slika 14

Žleb za otoplenu vodu i odvodni otvor redovito čistite štapićima vate ili nečim sličnim, da bi otopljena voda mogla da otječe.

Polica iznad spremnika za voće

→ Slika 15

1. Izvadite spremnik za povrće.
2. Izvadite policu i rastavite radi čišćenja.

Mirisi

Ako zamijetite neprijatne mirise:

1. Uređaj isključite tipkom Ein/Aus ①.
2. Sve namirnice izvadite iz uređaja.
3. Očistiti unutarnji prostor. → "Čišćenje" na strani 55
4. Očistiti sva pakiranja.
5. Namirnice jakoga mirisa pakirajte nepropusno da bi se izbjeglo stvaranje mirisa.
6. Ponovno uključite uređaj.
7. Rasporediti živežne namirnice.
8. Nakon 24 sata provjerite da li je ponovno došlo do pojave mirisa.



Osvjetljenje

Vaš uređaj opremljen je LED-rasvjetom koja ne zahtijeva održavanje.

Samo je servisu ili ovlaštenim stručnjacina dopušteno popravljati osvjetljenje.



Zvukovi

Normalni zvukovi

Brujanje: Radi motor, npr. agregat hlađenja, ventilator.

Grgotanje, brujanje ili žuborenje: Sredstvo za hlađenje teče kroz cijevi.

Škljocanje: motor, sklopke ili magnetski ventili uključuju ili isključuju.

Pucketanje: Automatsko odmrzavanje je u tijeku.

Izbjegavanje zvukova

Uređaj ne stoji ravno: Uređaj poravnajte pomoću libele. Ako je potrebno nešto podmetnite.

Spremnici, police ili stalci se klimaju ili zapinju: Dijelove koji se vade provjerite i po potrebi ponovo umetnite.

Boce ili posude se dodiruju: Boce ili posude odvojite.

Smetnje, što učiniti?

Prije nego što se obratite se servisu provjerite na osnovu ove tablice da li možete sami ukloniti smetnju.

Temperatura osjetno odstupa od podešavanja.

Isključite uređaj i pričekajte 5 minuta.
 → "Isključivanje uređaja i stavljanje van uporabe" na strani 50
 Ako je temperatura previsoka, ponovo provjerite temperaturu nakon nekoliko sati.
 Ako je temperatura preniska, provjerite temperaturu idućeg dana.

Ne svijetli nikakav prikaz.

Mrežni utikač nije dobro učvršćen.

Priključite mrežni utikač.

Osigurač je isključio.

Provjerite osigurač.

Nestalo je struje.

Provjerite da li ima struje.

Prikaz pokazuje E....

Elektronika je prepoznala neku pogrešku.

Pozovite servisnu službu.
 → "Servisna služba" na strani 58

Upredaj ne hladi, svetli prikaz i osvetljenje.

Način izlaganja je uključen.

Pokrenite samoispitivanje uređaja.
 → "Servisna služba" na strani 58
 Nakon završetka programa uređaj prelazi u normalni pogon.



Servisna služba

Ako vam ne bi uspjelo otkloniti smetnju, obratite se našoj servisnoj službi. Uvijek ćemo pronaći odgovarajuće rješenje, pa i kako bismo izbjegli nepotreban dolazak tehničara.

Podatke o kontaktu svih zemalja za vama najbližu korisničku službu ćete pronaći ovdje, odnosno u priloženom popisu servisnih službi.

Prilikom poziva, molimo Vas da navedete broj proizvoda (E-Nr.) i proizvodni broj (FD), koji se nalazi na tipskoj pločici.

Imajte povjerenja u kompetenciju proizvođača. Tako ćete biti sigurni da će popravak provesti školovani servisni tehničari koji raspolažu originalnim rezervnim dijelovima za vaše kućanske uređaje.

Samotestiranje uređaja

Vaš uređaj raspolaže programom za samotestiranje za prikazivanje grešaka koje može popraviti Vaša servisna služba.

1. Isključite uređaj i pričekajte 5 minuta.
2. Uključite uređaj.
3. Unutar prvih 10 sekundi nakon uključivanja tipku **super** u trajanju od 3 ... 5 sekundi pritisnuti i držati pritisnutom.
Pokreće se program samotestiranja. Za vrijeme trajanja samotestiranja, oglasiti će se povremeno dugački zvučni signal.

- Ako se nakon samotestiranja oglase 2 zvučna signala te ponovo prikaže podešena temperatura: Vaš uređaj je ispravan.
- Ako se nakon kraja samotestiranja oglasi 5 zvučnih signala i tipka **super** 10 sekundi treperi: Obavijestite servisnu službu.

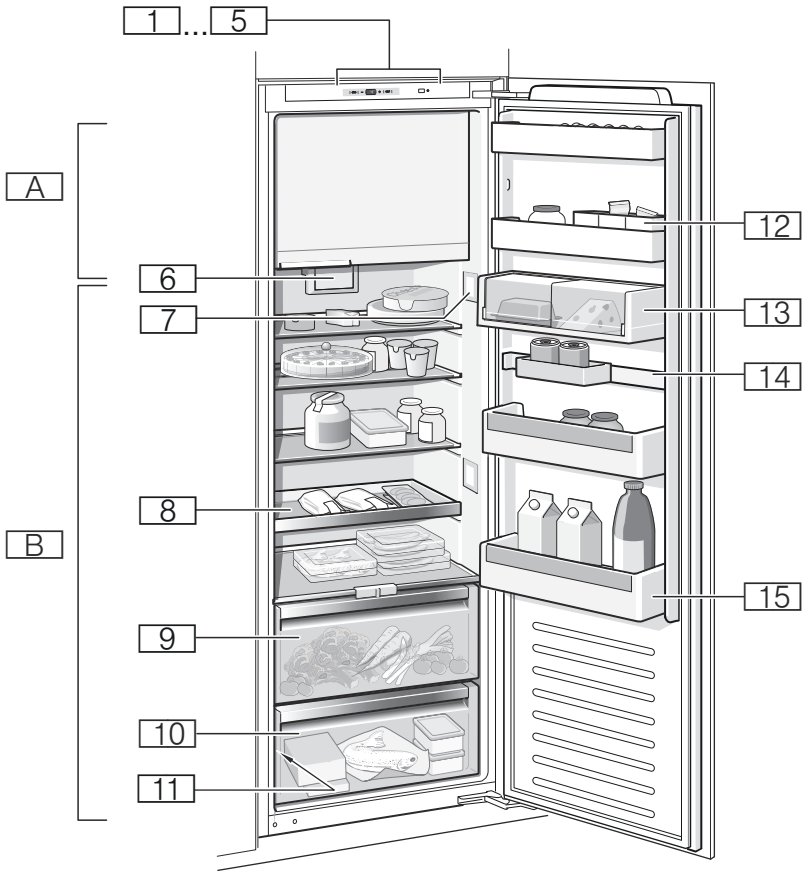
Nakon završetka programa uređaj prelazi u normalni pogon.

Nalog za popravak te savjetovanje u slučaju smetnji

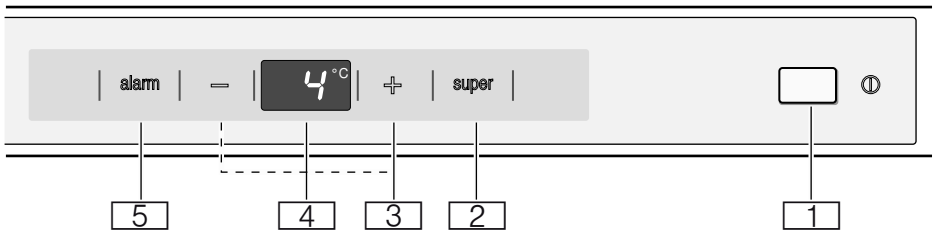
Kontaktne podatke za sve zemlje ćete naći u priloženom popisu servisnih službi.

Garancija

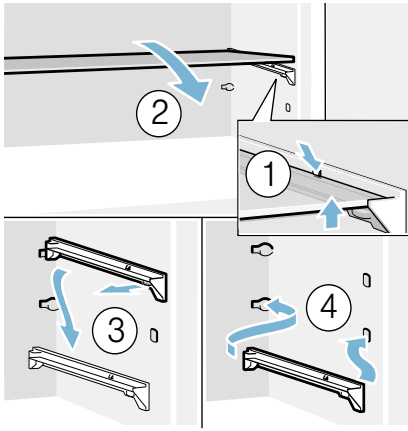
Poblize podatke o vremenu garancije i uvjetima garancije u Vašoj zemlji naći ćete u Vašem servisu, kod Vašeg stručnog dobavljača i na našoj Internet-stranici.



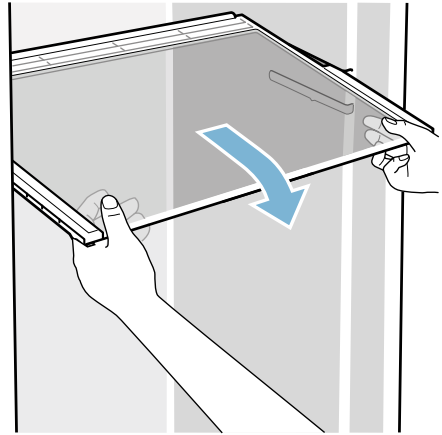
1



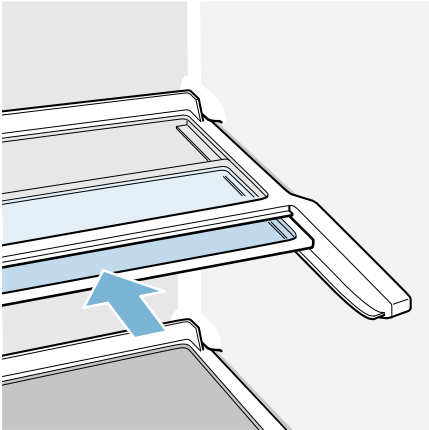
2



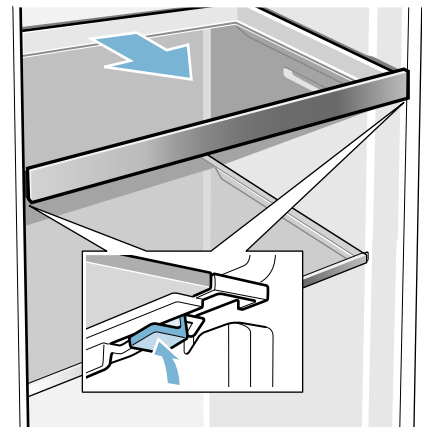
3



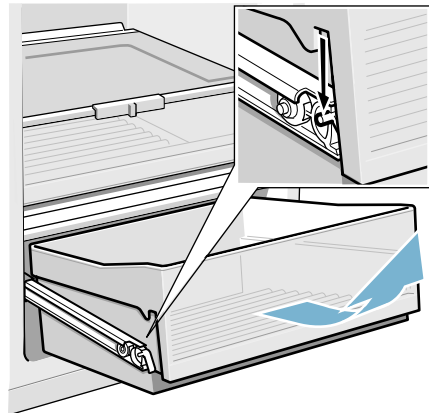
4



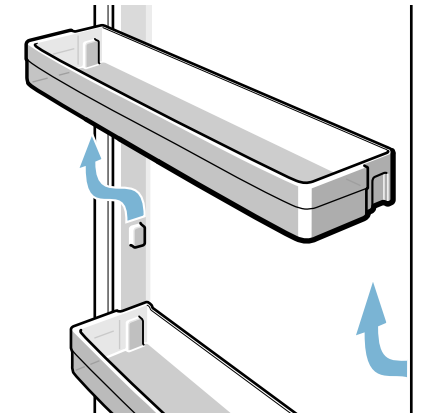
5



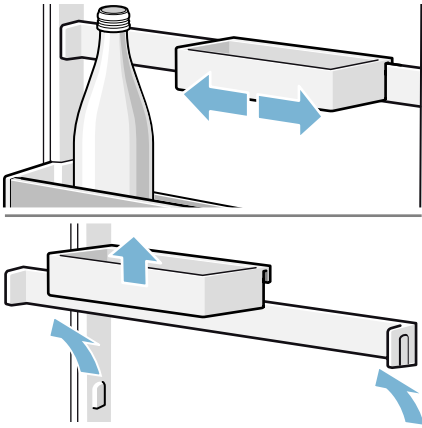
6



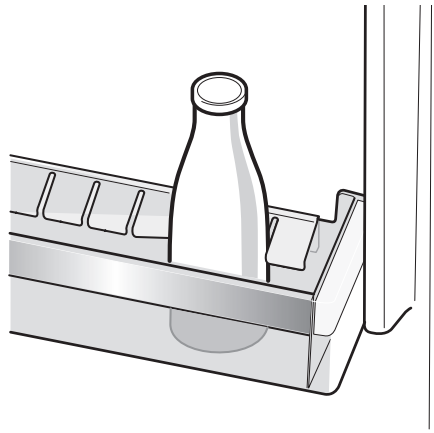
7



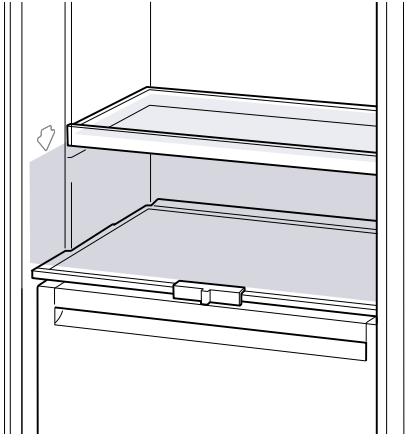
8



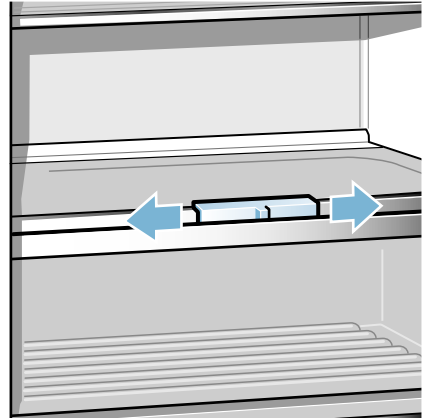
9



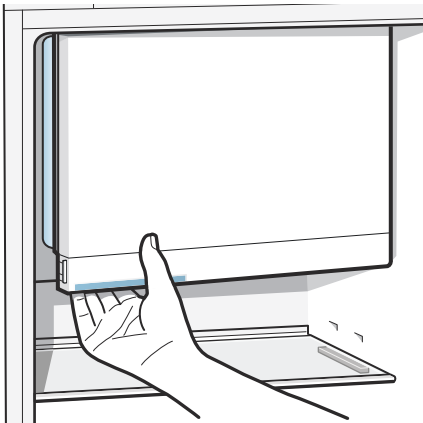
10



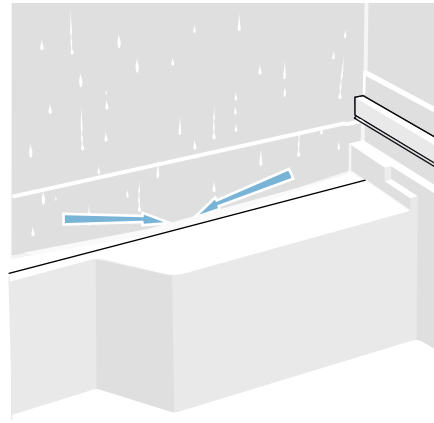
11



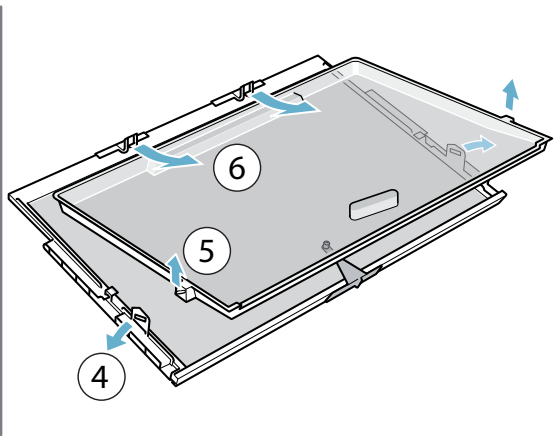
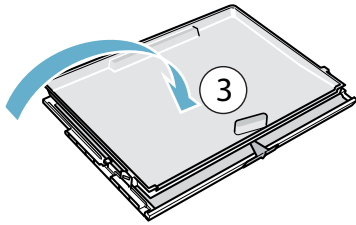
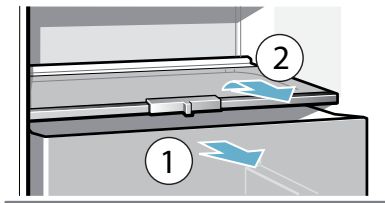
12



13



14



BSH Hausgeräte GmbH
Carl-Wery-Straße 34
81739 München, GERMANY

siemens-home.bsh-group.com

Proizvedeno od BSH Hausgeräte GmbH pod licencom zaštitnog znaka Siemens AG
Vyrobené BSH Hausgeräte GmbH v licenci k ochrannej známke Siemens AG
Izdelalo podj. BSH Hausgeräte GmbH po licenci za blagovno znamko Siemens AG



8001032729 (9603)
sk, sl, hr