

SIEMENS



Chladnička

Hladilnik

Hladnjak

KI81R..

siemens-home.bsh-group.com/welcome

sk	Návod na obsluhu	2
sl	Navodilo za uporabo	17
hr	Uputa za uporabu	31

Register
your
product
online

sk Obsah

	Bezpečnostné upozornenia 3		Alarm 11
	Informácie o tomto návode 3		Alarm dverí 11
	Nebezpečenstvo výbuchu 3		Chladiaci box 11
	Nebezpečenstvo úrazu elektrickým prúdom 3		Dodržiavajte pri uložení 11
	Nebezpečenstvo poranenia 3		Dbajte na chladiace zóny v chladiacom boxe 12
	Nebezpečenstvá vyvolané chladiacimi prostriedkami 4		Nádoba na zeleninu s regulátorom vlhkosti 12
	Zabránenie vzniku rizík pre deti a ohrozené osoby 4		Odmrazovanie 12
	Vecné škody 4		Chladiaci box 12
	Hmotnosť 5		Čistenie 13
	Zamýšľané používanie 5		Čistenie vybavenia 13
	Ochrana životného prostredia 5		Zápachy 13
	Obal 5		Osvetlenie 14
	Starý spotrebič 5		Osvetlenie 14
	Inštalácia a pripojenie 6		Zvuky 14
	Rozsah dodávky 6		Normálne zvuky 14
	Technické údaje 6		Zabránenie hlučnosti 14
	Inštalácia spotrebiča 6		Poruchy, čo je nutné robiť? 14
	Hĺbka výklenku 6		Zákaznícky servis 16
	Šetrenie energie 7		Samočinný test spotrebiča 16
	Pred prvým použitím 8		Objednávka opravy a porada v prípade porúch 16
	Elektrické pripojenie 8		Záruka 16
	Zoznámenie sa so spotrebičom 9		
	Spotrebič 9		
	Ovládacie prvky 9		
	Výbava 9		
	Obsluha spotrebiča 10		
	Zapnutie spotrebiča 10		
	Vypnutie a odstavenie spotrebiča 10		
	Nastavenie teploty 10		
	Superchladenie 11		

Bezpečnostné upozornenia

Tento spotrebič zodpovedá príslušným bezpečnostným ustanoveniam pre elektrické spotrebiče a je odrušený.

Je skontrolovaná tesnosť chladiaceho okruhu.

Informácie o tomto návode

- Prečítajte si a dodržiavajte tento návod na montáž a použitie. Obsahujú dôležité informácie o inštalácii, použití a údržbe spotrebiča.
- Výrobca neručí za škody vyplývajúce z nerešpektovania pokynov a výstrah uvedených v návode na montáž a použitie.
- Uschovajte všetky podklady pre neskoršie použitie a pre odovzdanie novému majiteľovi.

Nebezpečenstvo výbuchu

- Nikdy nepoužívajte vnútri chladičky elektrické spotrebiče (napr. výhrevné telesá alebo elektrické výrobníky ľadu).
- V spotrebiči neskladujte výrobky obsahujúce horľavé hnacie plyny (napr. spreje) ani žiadne výbušné látky.
- Vysokopercentný alkohol skladujte len nastojato a tesne uzavretý.

Nebezpečenstvo úrazu elektrickým prúdom

Neodbornými inštaláciami a opravami môže užívateľovi vzniknúť veľké nebezpečenstvo.

- V prípade poškodeného sieťového kábla: okamžite odpojte spotrebič od siete.
- Opravou spotrebiča poverte len výrobcu, zákaznícky servis alebo obdobne kvalifikovanú osobu.
- Používajte iba originálne diely výrobcu. U týchto dielov výrobca zaručuje, že splňujú požiadavky na bezpečnosť.
- Predĺženie sieťového pripojovacieho kábla sa smie kúpiť len prostredníctvom zákaznického servisu.

Nebezpečenstvo poranenia

Nádoby s nápojmi obsahujúcimi oxid uhličitý môžu prasknúť.

Nebezpečenstvá vyvolané chladiacími prostriedkami

Potrubie chladiaceho okruhu obsahuje malé množstvo ekologicky bezchybného, ale horľavého chladiaceho prostriedku R600a. Nepoškodzuje ozónovú vrstvu a nezvyšuje skleníkový efekt. Vystrekujúci chladiaci prostriedok môže poraniť oči alebo sa môže vznietiť.

- Zabráňte poškodeniu trubiek.

Pri poškodení trubiek:

- Otvorený oheň alebo zdroje možného vznietenia musia byť v dostatočnej vzdialenosti od spotrebiča.
- Vytvetrajte miestnosť.
- Vypnite spotrebič a vytiahnite sieťovú zástrčku.
- Zavolajte zákaznícky servis.

Zabránenie vzniku rizík pre deti a ohrozené osoby

Ohrozené sú:

- deti,
- osoby s obmedzenými fyzickými, senzorickými, psychickými schopnosťami,
- osoby s nedostatočnými nálosťami o bezpečnom obsluhovaní spotrebiča.

Opatrenia:

- Ubezpečte sa, že deti a ohrozené osoby porozumeli nebezpečenstvám.
- Osoba zodpovedná pre ich bezpečnosť musí deťom a ohrozeným osobám poskytnúť dohľad a poučiť ich o používaní spotrebiča.
- Tento spotrebič môžu používať len deti staršie ako 8 rokov.
- Pri čistení a údržbe dohliadať na deti.
- Nikdy nedovoľte deťom, aby sa so spotrebičom hrali.

Nebezpečenstvo udusenía

- Pri spotrebičoch so zámkom na dverách: uschovajte kľúč mimo dosahu detí.
- Obal a jeho časti neponechávajú deťom.

Vecné škody

Na zabránenie vecným škodám:

- Nestúpajte na podstavec, výsuvné priehradky, dvere, ani sa o ne neopierajte.
- Umelé časti a tesnenie dverí neznečistite olejom alebo tukom.
- Ťahajte za zástrčku, nikdy nie za pripojovací kábel.

Hmotnosť

Pri inštalácii a preprave spotrebiča si uvedomte, že môže byť veľmi ťažký.
→ "Miesto inštalácie"
na strane 6



Zamýšľané používanie

Tento spotrebič používajte

- iba na chladenie potravín.
- len na použitie v domácnosti a v domácom prostredí.
- len podľa tohto návodu na obsluhu.

Tento spotrebič je určený na použitie maximálne do výšky 2 000 metrov nad morom.



Ochrana životného prostredia

Obal

Všetky materiály sú ekologicky neškodné a recyklovateľné:

- Obal zlikvidujte ekologicky.
- O aktuálnych možnostiach sa prosím informujte u vášho predajcu alebo na príslušných miestnych úradoch.

Starý spotrebič

Ekologickou likvidáciou môžu byť cenné suroviny znovu využité.



Varovanie

Deti sa môžu v spotrebiči zatvoriť a udusiť!

- Nevyberajte zo spotrebiča prepážky a nádoby, nebudú tak doň môcť vliezť deti.
- Vyslúžený spotrebič nenechávajte v dosahu detí.

Pozor!

Môžu unikať chladivo a škodlivé plyny.

Zabráňte poškodeniu potrubí chladiaceho okruhu a izolácie.

1. Vytiahnite sieťovú zástrčku.
2. Odrežte sieťový kábel.
3. Spotrebič nechajte správne likvidovať.



Tento spotrebič je označený v súlade s európskou smernicou 2012/19/EÚ o nakladaní s použitými elektrickými a elektronickými zariadeniami (waste electrical and electronic equipment - WEEE).

Táto smernica stanoví jednotný európsky (EU) rámec pre spätný odber a recyklovanie použitých zariadení.



Inštalácia a pripojenie

Rozsah dodávky

Po vybalení skontrolujte všetky diely na eventuálne poškodenia vzniknuté pri preprave.

Pri reklamáciách sa obráťte na predajcu, u ktorého ste si zakúpili spotrebič alebo na náš zákaznícky servis.

→ "Zákaznícky servis" na strane 16

Dodávka pozostáva z nasledujúcich dielov:

- Vstavaný spotrebič
- Vybavenie (závislé od modelu)
- Vrečko s montážnym materiálom
- Návod na obsluhu
- Návod na montáž
- Servisný zošit
- Príloha Záruka
- Informácie ku spotrebe energie a hlučnosti

Technické údaje

Chladivo, užitočný objem a ďalšie technické údaje sú uvedené na typovom štítku.

Inštalácia spotrebiča

Miesto inštalácie

Čím viac chladiaceho prostriedku je v spotrebiči, tým väčšia musí byť miestnosť, v ktorej je spotrebič umiestnený. Vo veľmi malej miestnosti môže pri netesnosti vzniknúť horľavá zmes plynu a vzduchu.

Na 8 g chladiaceho prostriedku musí byť priestor najmenej 1 m³. Množstvo chladiaceho prostriedku Vášho spotrebiča je uvedené na typovom štítku vo vnútri spotrebiča.

Hmotnosť spotrebiča môže byť podľa modelu až 74 kg.

Dovolená priestorová teplota

Dovolená priestorová teplota je závislá od klimatickej triedy spotrebiča.

Údaje o klimatickej triede nájdete na typovom štítku.

Klimatická trieda	Dovolená priestorová teplota
SN	+10 °C ... 32 °C
N	+16 °C ... 32 °C
ST	+16 °C ... 38 °C
T	+16 °C ... 43 °C

Spotrebič je plne funkčný v rámci hodnôt prípustnej priestorovej teploty.

Ak bude spotrebič klimatickej triedy SN prevádzkovaný pri nižšej teplote miestnosti, možno poškodenia spotrebiča až do teploty miestnosti +5 °C vylúčiť.

Hĺbka výklenku

Pre spotrebič sa odporúča hĺbka výklenku 56 cm. Pri menšej hĺbke výklenku – najmenej 55 cm – sa nepatrne zvýši spotreba energie.

Šetrenie energie

Pri dodržiavaní nasledujúcich pokynov spotrebuje váš spotrebič menej energie.

Upozornenie: Usporiadanie súčastí vybavenia neovplyvňuje spotrebu energie spotrebiča.

Inštalácia spotrebiča

Spotrebič chráňte pred priamym slnečným žiarením. Pri nižších teplotách okolia musí spotrebič menej často chladieť a spotrebuje tak menej prúdu.

Spotrebič inštalujte v čo najväčšej vzdialenosti od vyhrievacích telies, sporáka a iných zdrojov tepla:
3°cm od elektrických alebo plynových sporákov
30 cm od olejových pecí alebo pecí na uhlie

Upozornenie: Ak to nie je možné, umiestnite vhodný izolačný panel medzi spotrebič a tepelný zdroj.

Pre inštaláciu voľte miesto s priestorovou teplotou cca 20 °C.

Použite hĺbku výklenku 56 cm.

Pozor!

Nebezpečenstvo popálenia!

Jednotlivé časti spotrebiča môžu byť horúce počas prevádzky. Pri dotknutí sa týchto častí môže dôjsť k popáleninám.

Nezakrývajte alebo nepristavujte vetracie a odvetrávacie otvory.

Denne vyvetrajte miestnosť.

Vzduch sa na zadnej stene spotrebiča neohrieva tak silne. Spotrebič spotrebuje menej energie, ak teplý vzduch môže odtiahnuť.

Používanie spotrebiča

Dvere spotrebiča otvárajte len krátko.

Zakúpené potraviny prenášajte v chladiacej taške a rýchlo ich uložte do spotrebiča.

Teplé pokrmy a nápoje nechajte najskôr vychladnúť, až potom ich uložte do spotrebiča.

Zmrazené potraviny vložte na rozmrazenie do chladiaceho boxu na využitie chladu zmrazených potravín.

Medzi potravinami a zadnou stenou ponechajte vždy voľné miesto.

Potraviny vzduchotesne zabaľte.

Vzduch v spotrebiči sa neohrieva tak silne. Spotrebič musí menej často chladieť a spotrebuje tak menej prúdu.

Umožňuje sa tak cirkulácia vzduchu a vlhkosť vzduchu zostáva konštantná. Spotrebič musí menej často chladieť a spotrebuje tak menej prúdu.

Používanie spotrebiča

Raz za rok vysajte zadnú stranu spotrebiča.

Nezakrývajte alebo nepristavujte vetracie a odvetrávacie otvory.

Vzduch sa na zadnej stene spotrebiča neohrieva tak silne. Spotrebič spotrebuje menej energie, ak teplý vzduch môže odiahnuť.

Pred prvým použitím

1. Vyberte informačný materiál a odstráňte lepiacu pásku a ochrannú fóliu.
2. Vyčistíte spotrebič.
→ "Čistenie" na strane 13

Elektrické pripojenie

Pozor!

Spotrebič nepripájajte na elektronické energeticky úsporné konektory.

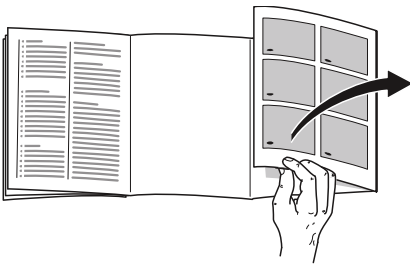
Upozornenie: Spotrebič môžete pripojiť na striedač vedený sieťou a na sínusovým priebehom vedený striedač. Striedače vedené sieťou sa používajú pri fotovoltaických zariadeniach s priamym pripojením na verejnú elektrickú sieť. Pri ostrovných riešeniach sa musia použiť striedače vedené sínusovým priebehom. Ostrovné riešenia, napr. na lodiach alebo horských chatách, nemajú priame pripojenie na verejnú elektrickú sieť.

1. Po inštalácii spotrebiča je s pripojením potrebné minimálne 1 hodinu počkať, aby nedošlo k poškodeniu kompresora.
2. Spotrebič sa pripojí cez predpísovo nainštalovanú zásuvku. Zásuvka musí spĺňať nasledujúce údaje:
zásuvka s 220 V ... 240 V
ochranný vodič 50 Hz
poistka 10 A ... 16 A
Mimo európskych krajín:
Skontrolujte, či uvedený druh prúdu zodpovedá hodnotám vo vašej elektrickej sieti. Údaje o spotrebiči sú uvedené na typovom štítku.
3. Spotrebič pripojte k zásuvke v blízkosti spotrebiča. Sieťová zásuvka musí byť voľne prístupná aj po inštalácii spotrebiča.



Zoznámenie sa so spotrebičom

Odklopte prosím poslednú stránku s obrázkami. Odchýlky vybavenia a detailné odchýlky na vyobrazeniach sú možné.



Spotrebič

→ Obrázok **1**

- 1**...**5** Ovládacie prvky
- 6** Ventilátor
- 7** Osvetlenie
- 8** Výsuvná odkladacia plocha
- 9** Nádoba na zeleninu s regulátorom vlhkosti
- 10** Nádoba na zeleninu
- 11** Typový štítok
- 12** Priehradka na maslo a syry
- 13** Odkladacia priehradka pre veľké fľaše

Ovládacie prvky

→ Obrázok **2**

- 1** Tlačidlo **Ⓜ**
Zapína alebo vypína spotrebič.
- 2** Tlačidlo **super** Chladiaci box
Zapína alebo vypína superchladenie.
- 3** Tlačidlo **-/+** Chladiaci box
Nastavuje teplotu v chladiacom boxe.

- 4** Indikácia teploty v chladiacom boxe
Zobrazuje nastavenú teplotu v °C.
- 5** Tlačidlo **alarm**
Vypína varovný signál.

Výbava

(nie je pri všetkých modeloch)

Odkladacia plocha

→ Obrázok **3**

Odkladaciu plochu môžete meniť:

- Odkladaciu plochu vytiahnite a vyberte.

Variabilná odkladacia plocha

→ Obrázok **4**

Môžete skladovať vysoké chladené potraviny (napr. kanvy alebo fľaše):

- Vyberte predný diel odkladacej plochy a zasuňte ho pod zadný diel.

Výsuvná odkladacia plocha

→ Obrázok **5**

Môžete získať lepšiu prehľad:

- Vytiahnite odkladaciu plochu.

Odkladaciu plochu môžete úplne vybrať:

1. Stlačte a podržte pritlačené obidva gombíky pod odkladacou plochou.
2. Vytiahnite odkladaciu plochu, skloňte ju a vytočte ju na stranu.

Nádoba

→ Obrázok **6**

Nádobu môžete vybrať:

- Nádobu ľahko nadvihnite a vyberte.

Nádobu môžete vložiť:

- Nádobu položte na výsuvné koľajničky a vsuňte do spotrebiča.

Odstavná priehradka

→ Obrázok 7

Odstavnú priehradku môžete vybrať:

- Nadvihnite a vyberte odstavnú priehradku.

Držiak na fľaše

→ Obrázok 8

Pri otváraní a zatváraní dverí:

- držiak fliaš zabraňuje prevrhnutiu fliaš.



Obsluha spotrebiča

Zapnutie spotrebiča

1. Stlačte tlačidlo ①.
Spotrebič začne chlaď.
2. Nastavte požadovanú teplotu.
→ "Nastavenie teploty"
na strane 10

Upozornenia pre prevádzku

- Po zapnutí môže trvať niekoľko hodín, kým sa dosiahne nastavená teplota. Pred dosiahnutím zvolenej teploty nevkladajte dnu žiadne potraviny.
- Čelné strany krytu sa čiastočne mierne vyhrievajú. Zabraňuje to oroseniu v oblasti tesnenia dverí.

Vypnutie a odstavenie spotrebiča

Vypnutie spotrebiča

- Stlačte tlačidlo ①.
Spotrebič už nechladí.

Odstavenie spotrebiča

Ak nebudete dlhšiu dobu spotrebič používať:

1. Stlačte tlačidlo ①.
Spotrebič už nechladí.
2. Vytiahnite zástrčku alebo vypnite poistku.
3. Vyčistite spotrebič.
4. Spotrebič nechajte otvorený.

Nastavenie teploty

Odporúčaná teplota

Chladiaci box: +4 °C

Chladiaci box

- Stlačte tlačidlo -/+ toľkokrát, kým sa na indikácii nezobrazí požadovaná teplota.

Nálepka OK

(nie je pri všetkých modeloch)

Pomocou nálepky **OK** môžete kontrolovať, či sa v chladiacom boxe dosahuje teplota +4 °C alebo nižšia.

Ak sa na nálepke nezobrazí **OK**, postupne znižujte teplotu.

Po uvedení spotrebiča do prevádzky to môže trvať až 12 hodín, kým bude dosiahnutá nastavená teplota.

Správne nastavenie



Superchladenie

Pri superchladení sa chladiaci box ochladí čo možno najviac.

Superchladenie zapnite napr.:

- pred vložením väčšieho množstva potravín
- na rýchle chladenie nápojov

Upozornenie: Ak je zapnuté superchladenie, môže dôjsť ku zvýšenej hlučnosti.

Po približne 15 hodinách sa spotrebič prepne do normálnej prevádzky.

Zapnutie/vypnutie superchladenia:

- Stlačte tlačidlo **super**.
Ak je zapnuté superchladenie, svieti tlačidlo.



Alarm

Alarm dverí

Alarm dverí (súvislý tón) sa zapne, ak sú dvere spotrebiča otvorené dlhšie ako dve minúty.

- Zatvorte dvere alebo stlačte tlačidlo **alarm**.
Varovný signál sa vypne.



Chladiaci box

Chladiaci box sa hodí na uloženie mäsa, salám, rýb, mliečnych výrobkov, vajec, hotových pokrmov a pečiva.

Teplota je nastaviteľná od +2 °C ... do +8 °C.

Pri uložení v chlade môžete na krátku až strednú dobu skladovať aj potraviny rýchlo podliehajúce skaze. Čím je nižšia zvolená teplota, o to pomalšie prebiehajú enzymatické, chemické procesy ako aj skaza vyvolaná mikroorganizmami. Teplota +4 °C alebo nižšia zaručuje optimálne udržanie čerstvosti a bezpečnosti uložených potravín.

Dodržiavajte pri uložení

- Ukladajte iba čerstvé a bezchybné potraviny.
Zostane tak dlhšie zachovaná kvalita a čerstvosť.
- Pri hotových výrobkoch a naplnenom tovare neprekračujte dátum minimálnej trvanlivosti alebo dátum spotrebovania uvedené výrobcom.
- Aby sa zachovala aróma, farba a čerstvosť, ukladajte potraviny dobre zabalené alebo zakryté.
Tak sa zabráni prenosu chutí a sfarbeniu plastových dielov.
- Teplé pokrmy a nápoje nechajte najskôr vychladnúť, až potom ich uložte do chladiaceho boxu.

Dbajte na chladiace zóny v chladiacom boxe

Vplyvom cirkulácie vzduchu v chladiacom boxe vznikajú zóny rozdielneho chladu.

Najchladnejšia zóna

Najchladnejšia zóna je medzi vyznačenou šípkou na strane a pod ňou umiestnenou odkladacou plochou.

→ Obrázok 9

Upozornenie: V najchladnejšej zóne skladujte chýlostivé potraviny, napr. ryby, údeniny a mäso.

Najteplejšia zóna

Najteplejšia zóna je vo dverách úplne hore a v spodnej nádobe na zeleninu.

Upozornenie: V najteplejšej zóne skladujte napr. tvrdé syry a maslo. Syr tak môže ďalej rozvinúť svoju arómu, maslo zostane roztierateľné.

Nádoba na zeleninu s regulátorom vlhkosti

→ Obrázok 10

Nádoba na zeleninu je optimálnym miestom pre uloženie čerstvého ovocia a zeleniny. Pomocou regulátora vlhkosti a špeciálneho tesnenia môžete v nádobe na zeleninu prispôbiť vlhkosť vzduchu. Môžete tak čerstvé ovocie a zeleninu uložiť až dvakrát dlhšie než pri konvenčnom uložení.

Vlhkosť vzduchu v nádobe na zeleninu môžete nastaviť podľa druhu a množstva uloženého tovaru:

- prevažne ovocie a tiež pri veľkej náplni - nastavte nižšiu vlhkosť vzduchu
- prevažne zelenina a tiež pri zmiešanej alebo malej náplni - nastavte vyššiu vlhkosť vzduchu

Upozornenia

- Ovocie, ktoré je chýlostivé na chlad (napr. ananás, banány, papája a citrusové plody) a zelenina (napr. baklažán jedlý, uhorky, cukety, papriky, paradajky a zemiaky) by sa pre optimálne udržanie kvality a arómy mali uložiť mimo chladničky, pri teplote cca +8°C... +12 °C.
- Podľa uloženého množstva a uloženého tovaru sa v nádobe na zeleninu môže tvoriť kondenzát. Odstráňte kondenzát suchou handričkou a prispôbte vlhkosť vzduchu v nádobe na zeleninu pomocou regulátora vlhkosti.



Odmrazovanie

Chladiaci box

Keď chladiaci agregát pracuje, tvoria sa na zadnej stene kvapky kondenzovanej vody alebo námraza. Je to funkčne podmienené. Kvapky kondenzovanej vody alebo námraza nemusia utrieť. Zadná stena sa odmrzuje automaticky. Kondenzovaná voda odtieká do odtokového žliabku pre kondenzovanú vodu.

→ Obrázok 12

Kondenzát odtieká z odtokového žliabku pre kondenzát do odparovacej misky, kde sa odparuje.

Upozornenie: Odtokový žliabok pre kondenzát a odtokový otvor čistite pravidelne, aby kondenzovaná voda mohla bez prekážok odtekať a aby sa zabránilo tvorbe zápachov.

Čistenie

Pozor!

Zabráňte poškodeniu spotrebiča a dielov vybavenia.

- Nepoužívajte žiadne čistiace prostriedky alebo rozpúšťadlá obsahujúce piesok, chloridy alebo kyseliny.
- Nepoužívajte abrazívne alebo drsné špongie.
Na kovových povrchoch môže dôjsť k vzniku korózie.
- Odkladacie plochy a zásobníky nikdy neumývajte v umývačke riadu. Diely by sa mohli deformovať.

Postupujte takto:

1. Vypnite spotrebič.
2. Vytiahnite zástrčku alebo vypnite poistku.
3. Vyberte potraviny a uskladnite ich na chladnom mieste.
Chladiaci akumulátor (ak je k dispozícii) položte na potraviny.
4. Ak existuje: počkajte, až sa odmrazí vrstva námrazy.
5. Spotrebič vyčistíte mäkkou handričkou, vlažnou vodou s trochou prostriedku na umývanie, s neutrálnym pH.

Pozor!

Voda na umývanie sa nesmie dostať do osvetlenia alebo odtokovým otvorom do oblasti odparovania.

6. Tesnenie dverí umyte čistou vodou a potom vyutierajte poriadne do sucha.
7. Spotrebič opäť pripojte a zapnite a vložte potraviny.

Čistenie vybavenia

Na čistenie vyberte variabilné diely zo spotrebiča.

→ "Výbava" na strane 9

Odtokový žliabok pre kondenzovanú vodu

→ Obrázok **12**

Odtokový žliabok pre kondenzovanú vodu a odtokový otvor čistíte pravidelne vatovou tyčinkou alebo podobne, aby kondenzát mohol odtekať.

Odkladacia plocha nad nádobou na zeleninu

→ Obrázok **11**

1. Vytiahnite nádobu na zeleninu.
2. Vyberte odkladaciu plochu a rozoberte ju pre čistenie.



Zápachy

Ak sú patrné nepríjemné zápachy:

1. Vypnite spotrebič tlačidlom Zap./Vyp. **Ⓢ**.
2. Vyberte zo spotrebiča všetky potraviny.
3. Vyčistíte vnútorný priestor. → "Čistenie" na strane 13
4. Očistite všetky obaly.
5. Silne aromatické potraviny zabaľte vzduchotesne, aby sa zabránilo tvorbe zápachov.
6. Spotrebič opäť zapnite.
7. Usporiadajte potraviny.
8. Po 24 hodinách skontrolujte, či opätovne došlo k tvorbe zápachov.



Osvetlenie

Tento spotrebič je vybavený bezúdržbovým osvetlením diódami LED.

Osvetlenie smú opravovať len zákaznicky servis alebo autorizovaní odborníci.



Zvuky

Normálne zvuky

Bzučanie: Beží motor, napr. chladiaci agregát, ventilátor.

Bublavé, syčiace alebo klokotavé zvuky: chladiaci prostriedok preteká potrubím.

Cvaknutie: Zapnutie/vypnutie motora, spínača alebo magnetických ventilov.

Praskanie: prebieha automatické odmrazovanie.

Zabránenie hlučnosti

Spotrebič nestojí rovno: Vyrovnajte spotrebič pomocou vodováhy. Podľa potreby použite podložky.

Nádoby, odkladacie plochy alebo odstavne priehradky sa kývajú alebo zdrhávajú: Skontrolujte prosím vyberateľné diely a prípadne ich opäť vložte.

Fľaše alebo nádoby sa dotýkajú: Fľaše alebo nádoby od seba mierne odsuňte.



Poruchy, čo je nutné robiť?

Skôr ako zavoláte zákaznicky servis skontrolujte, či by ste na základe tejto tabuľky nemohli odstrániť poruchu sami.

Teplota sa veľmi odlišuje od nastavenia.

Vypnite spotrebič na 5° minút.

→ "Vypnutie a odstavenie spotrebiča" na strane 10

Ak je teplota príliš vysoká, skontrolujte ju znova po niekoľkých hodinách.

Ak je teplota príliš nízka, skontrolujte ju znova v nasledujúci deň.

Nesvieti žiadny indikátor.

Sieťová zástrčka nie je riadne v zásuvke.

Pripojte sieťovú zástrčku.

Vypla poistka.

Skontrolujte poistky.

Vypadol prúd.

Skontrolujte, či ide elektrický prúd.

Indikátor ukazuje E....

Elektronika zistila chybu.

Zavolajte zákaznícky servis.

→ "Zákaznícky servis" na strane 16

Zaznie varovný signál a rozsvieti sa tlačidlo alarm.

Stlačte tlačidlo **alarm**. Alarm je vypnutý.

Dvere spotřebiča sú otvorené.

Zatvorte dvierka spotřebiča.

Otvory prívodu a odvodu vzduchu sú zakryté.

Uvoľnite otvory prívodu a odvodu vzduchu.

Spotřebič nechladí, indikácia a osvetlenie svetla.

Je zapnutý predvádzací režim.

Spustenie samočinného testu spotřebiča.

→ "Zákaznícky servis" na strane 16

Po ukončení programu sa spotřebič prepne do normálnej prevádzky.



Zákaznícky servis

Ak sa Vám nepodarí poruchu odstrániť, obráťte sa na náš zákaznícky servis. Vždy nájdeme vhodné riešenie, aby sme zabránili aj zbytočným návštevám technika.

Kontaktné údaje pre najbližšiu servisnú službu nájdete tu alebo v priloženom zozname stredísk zákaznickeho servisu.

Pri zavolaní uveďte číslo spotrebiča (ENr.) a číslo výroby (FD), ktoré nájdete na typovom štítku.

Spoľahnite sa na kompetenciu výrobcu. Zabezpečte tým, aby oprava bola vykonaná odborne vyškolenými servisnými technikmi, ktorí sú vybavení originálnymi náhradnými dielmi pre Váš spotrebič.

Samočinný test spotrebiča

Spotrebič je vybavený programom samočinného testu na zobrazenie chýb, ktoré môže odstrániť zákaznícky servis.

1. Vypnite spotrebič a počkajte 5 minút.
2. Spotrebič zapnite.
3. V priebehu prvých 10 sekúnd po zapnutí stlačte tlačidlo **super**. Chladiaci box a podržte ho 3... 5 sekúnd, až kým nezaznie zvukový signál. Spustí sa samočinný testovací program. Počas samočinného testu z času na čas zaznie dlhý zvukový signál.

- Ak po ukončení samočinného testu zaznejú 2 zvukové signály a zobrazí sa nastavená teplota: zariadenie je v poriadku.
- Ak po ukončení samočinného testu zaznie 5 zvukových signálov a tlačidlo **super** Mraziaca priehradka bliká 10 sekúnd: informujte zákaznícky servis.

Po ukončení programu prejde spotrebič do normálnej prevádzky.

Objednávka opravy a porada v prípade porúch

Kontaktné údaje všetkých krajín nájdete v priloženom zozname stredísk zákaznickeho servisu.

Záruka

Bližšie informácie o záručnej dobe a o záručných podmienkach vo vašej krajine sú dostupné u vášho zákaznickeho servisu, vášho predajcu a na našej internetovej stránke.

sl Kazalo vsebine

 Varnostni napotki	18	 Alarm	25
O tem navodilu	18	Alarm za vrata	25
Nevarnost eksplozije	18	 Hladilnik	26
Nevarnost udara električnega toka	18	Pri shranjevanju morate biti pozorni na naslednje:	26
Nevarnost poškodb	19	Upoštevajte hladilne cone v hladilniku	26
Nevarnosti zaradi hladilnega sredstva	19	Posoda za zelenjavo z regulatorjem vlage	26
Preprečevanje tveganj za otroke in ogrožene osebe	19	 Odtajanje	27
Materialna škoda	19	Hladilni predal	27
Teža	20	 Čiščenje	27
 Namenska uporaba	20	Čiščenje opreme	28
 Varstvo okolja	20	 Vonjave	28
Embalaža	20	 Osvetlitev	28
Odslužen stroj	20	 Zvoki	28
 Postavitev in priključitev	21	Običajni zvoki	28
Obseg dobave	21	Preprečevanje zvokov	28
Tehnični podatki	21	 Kaj storiti v primeru motenj?	29
Postavitev aparata	21	 Uporabniški servis	30
Globina niše	21	Samodejni preizkus aparata	30
Varčevanje z energijo	22	Naročilo popravila in svetovanje v primeru motenj	30
Pred prvo uporabo	23	Garancija	30
Električna priključitev	23		
 Seznajte se z aparatom	23		
Aparat	23		
Upravljalni elementi	23		
Oprema	24		
 Upravljanje aparata	24		
Vklop aparata	24		
Izklop aparata in ustavitev obratovanja	25		
Nastavitev temperature	25		
Super hlajenje	25		

Varnostni napotki

Ta aparat ustreza varnostnim predpisom, ki veljajo za električne aparate, in je zaščiten pred radijskimi motnjami.

Hladilni krogotok je preverjen glede tesnosti.

O tem navodilu

- Skrbno preberite in se držite Navodila za montažo in uporabo. Tu so navedene pomembne informacije o postavitvi, uporabi in vzdrževanju aparata.
- Proizvajalec ne prevzema odgovornosti, če se ne držite napotkov in opozoril v Navodilu za montažo in uporabo.
- Vso dokumentacijo skrbno shranite za kasnejšo uporabo in za morebitnega kasnejšega lastnika.

Nevarnost eksplozije

- Znotraj aparata nikoli ne uporabljajte električnih naprav (npr. grelcev ali električnih aparatov za pripravo ledu).
- V aparatu ne shranjujte izdelkov, ki vsebujejo vnetljive pline (npr. pršila), ali eksplozivnih snovi.
- Visokoodstotni alkohol shranjujte samo v dobro zaprtih steklenicah in v navpičnem položaju.

Nevarnost udara električnega toka

Nestrokovna instalacija in popravila lahko močno ogrozijo uporabnika.

- V primeru poškodovanega omrežnega priključnega vodnika aparat takoj odklopite od omrežja.
- Aparat smejo popravljati le proizvajalec, uporabniški servis ali ustrezno kvalificirana oseba.
- Uporabljajte le originalne dele proizvajalca. Proizvajalec zagotavlja, da ti deli ustrezajo varnostnim zahtevam.
- Podaljšek omrežnega priključnega vodnika naročite izključno pri našem uporabniškem servisu.

Nevarnost poškodb

Posode z gazirano pijačo lahko počijo.

Nevarnosti zaradi hladilnega sredstva

V ceveh hladilnega krogotoka se nahaja majhna količina okolju prijaznega, vendar gorljivega hladilnega sredstva R600a. Slednje ne škoduje ozonski plasti in ne poveča učinka tople grede. Če hladilno sredstvo izstopa, lahko poškoduje oči ali pa zagori.

- Pazite, da ne poškodujete cevi.

V primeru poškodovanja cevi:

- ogenj in vnetljivi viri se ne smejo nahajati v bližini aparata.
- Prostor zračite.
- Izklopite aparat in izvlecite omrežni vtič.
- Pokličite uporabniški servis.

Preprečevanje tveganj za otroke in ogrožene osebe

Ogrožene osebe:

- otroci,
- osebe z omejenimi telesnimi, psihičnimi ali zaznavnimi sposobnostmi,
- osebe, ki ne posedujejo dovolj znanja o varnem upravljanju aparata.

Ukrepi:

- Poskrbite, da otroci in ogrožene osebe razumejo morebitne nevarnosti.
- Oseba, odgovorna za varnost, mora otroke in ogrožene osebe nadzorovati ali voditi pri rokovanju z aparatom.
- Aparat smejo uporabljati le otroci, starejši od 8 let.
- Pri čiščenju in vzdrževanju morate otroke nadzorovati.
- Otrokom nikoli ne dovolite, da se igrajo z aparatom.

Nevarnost zadušitve

- Pri aparatih s ključavnico: ključ hranite izven dosega otrok.
- Embalaže in njenih delov ne prepuščajte otrokom.

Materialna škoda

Za preprečitev materialne škode:

- Ne stopajte in se ne naslanjajte na podnožja, izvlečne nastavke ali vrata.
- Poskrbite, da se na delih iz umetne mase in tesnilih vratih ne nabira olje ali maščoba.
- Vodnik izvlecite iz vtičnice tako, da držite za vtič in nikoli za priključni kabel.

Teža

Pri postavitvi in transportu aparata upoštevajte, da je lahko zelo težek.

→ "Mesto postavitve"
na strani 21



Namenska uporaba

Ta aparat uporabljajte

- le za hlajenje živil.
- Uporabljajte le v zasebnih gospodinjstvih in hišnemu okolju.
- Uporabljajte le v skladu s tem Navodilom za uporabo.

Ta aparat je namenjen uporabi na območjih do maksimalno 2000 metrov nadmorske višine.



Varstvo okolja

Embalaža

Vsi materiali so okolju prijazni in primerni za ponovno uporabo:

- embalažo odstranite na okolju prijazen način.
- O pravilnem odstranjevanju v odpadni material se pozanimajte pri svojem strokovnem prodajalcu ali pri pristojnem uradu.

Odslužen stroj

Okolju prijazna odstranitev v dopadni material omogoča recikliranje dragocenih surovin.



Opozorilo

Obstaja nevarnost, da se otroci zaprejo v aparat in zadušijo!

- Da otrokom otežočite plezanje v aparat, iz njega ne odstranjujte polic in posod.
- Poskrbite, da se otroci ne zadržujejo v bližini odsluženega aparata.

Pozor!

Uhajajo lahko hladilna sredstva in škodljivi plini.

Pazite, da ne poškodujete cevi krogotoka hladilnega sredstva in izolacije.

1. Izvlecite omrežni vtič.
2. Prerežite omreži priključni vodnik.
3. Naročite strokovno odstranitev aparata v odpad.



Ta naprava je označena v skladu z evropsko smernico o odpadni električni in elektronski opremi (waste electrical and electronic equipment - WEEE).

V okviru smernice sta določena prevzem in recikliranje starih naprav, ki veljata v celotni Evropski uniji.



Postavitev in priključitev

Obseg dobave

Po odstranitvi embalaže vse dele preverite glede morebitnih transportnih poškodb.

V primeru pomanjkljivosti se obrnite na trgovca, pri katerem ste kupili aparat, ali pa na naš uporabniški servis.

→ "Uporabniški servis" na strani 30

V dobavnem obsegu so zajeti naslednji deli:

- Vgradni aparat
- Oprema (odvisna od modela)
- Vrečka z montažnim materialom
- Navodilo za uporabo
- Navodilo za montažo
- Servisna knjižica
- Priloga z garancijskim listom
- Informacije o porabi energije in obratovalnem hrupu

Tehnični podatki

Hladilno sredstvo, uporabna prostornina in drugi tehnični podatki so navedeni na tipski tablici.

Postavitev aparata

Mesto postavitve

Čim večja količina hladilnega sredstva se nahaja v aparatu, tem večji mora biti postavitveni prostor. V premajhnih prostorih lahko v primeru netesnosti nastane vnetljiva mešanica plina in zraka.

V prostoru mora biti na voljo najmanj po 1 m³ na 8 g hladilnega sredstva. Količina hladilnega sredstva v vašem aparatu je navedena na tipski tablici v notranjosti aparata.

Teža aparata lahko v odvisnosti od modela znaša do 74 kg.

Dopustna temperatura v prostoru

Dopustna temperatura v prostoru je odvisna od klimatskega razreda aparata.

Klimatski razred je naveden na tipski tablici.

Klimatski razred	Dopustna temperatura v prostoru
SN	+10 °C ... 32 °C
N	+16 °C ... 32 °C
ST	+16 °C ... 38 °C
T	+16 °C ... 43 °C

Aparat je znotraj dopustne temperature v prostoru v popolnosti obratovalno sposoben.

Če aparat klimatskega razreda SN obratuje pri nižjih temperaturah v prostoru, se lahko do temperature +5 °C izključi možnost poškodb na aparatu.

Globina niše

Za aparat priporočamo globino niše 56 cm. Pri manjši globini niše – najmanj 55 cm – se lahko poveča poraba energije.

Varčevanje z energijo

Če se držite sledečih napotkov, bo vaš aparat porabil malo električnega toka.

Opomba: Razporeditev delov opreme ne vpliva na porabo energije aparata.

Postavitev aparata	
Aparat zavarujte pred direktnim sončnim sevanjem.	Aparat mora pri nizkih temperaturah okolice redkeje hladiti in tako porabi manj električnega toka.
Aparat postavite čim bolj stran od grelnih teles, štedilnika in drugih virov toplote: 3 cm razmika od električnih ali plinskih štedilnikov 30 cm razmika od oljnih ali ogljenih peči	
Opomba: Če to ni možno, je treba med hladilni aparat in vir toplote montirati izolirno ploščo.	
Izberite mesto postavitve s prostorsko temperaturo pribl. 20 °C.	
Uporabite globino niše 56 cm.	Zrak na zadnji steni aparata se ne segreva tako močno. Če segret zrak lahko nemoteno odteka, bo vaš aparat porabil manj električnega toka.
Pozor! Nevarnost opeklin! Posamezni deli aparata se med obratovanjem močno segrejejo. Dotik teh delov lahko povzroči opekline.	
Poskrbite, da zračne odprtine niso pokrite in pred njimi nič ne stoji.	
Prostor vsak dan prezračite.	

Uporaba aparata	
Vrata odpirajte le na kratko.	Zrak v aparatu se tako ne bo močno segrel. Aparat mora redkeje hladiti in tako porabi manj električnega toka.
Kupljena živila prenašajte v hladilnih torbah in jih čim hitreje pospravite v hladilni aparat.	
Počakajte, da se topla živila in pijače ohladijo, preden jih zložite v aparat.	
Zamrznjeno hrano za odtajanje položite v hladilnik, da izkoristite njen hlad.	
Med živili in zadnjo steno vedno pustite nekaj prostora.	Tako lahko zrak kroži in se ohrani konstantna vlažnost zraka. Aparat mora redkeje hladiti in tako porabi manj električnega toka.
Živila zapakirajte zračnotesno.	
Zadnjo stran aparata enkrat na leto posesajte.	Zrak na zadnji steni aparata se ne segreva tako močno. Če segret zrak lahko nemoteno odteka, bo vaš aparat porabil manj električnega toka.
Poskrbite, da zračne odprtine niso pokrite in pred njimi nič ne stoji.	

Pred prvo uporabo

1. Vzemite ven informacijsko dokumentacijo in odstranite lepilne trakove ter zaščitno folijo.
2. Očistite aparat.
→ "Čiščenje" na strani 27

Električna priključitev

Pozor!

Aparata ne priključite na elektronski vtič za prihranek energije.

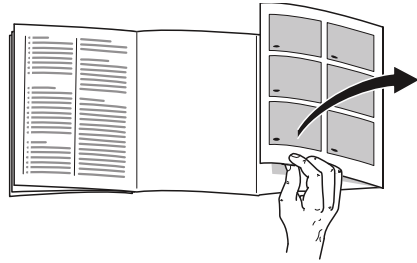
Opomba: Aparat lahko priključite na omrežno vodene in sinusno vodene pretvornike.

Omrežno vodeni pretvorniki se uporabljajo pri fotovoltaičnih napravah z direktnim priključkom na javno električno omrežje. Pri rešitvah z lokalnimi napajalnimi enotami je treba uporabiti sinusno vodene pretvornike. Lokalne napajalne enote, npr. na ladjah ali v gorskih kočah, nimajo direktnega priključka na javno električno omrežje.

1. Po postavitvi aparata počakajte najmanj 1 uro, preden ga priključite, da preprečite poškodovanje kompresorja.
2. Aparat priključite v po predpisih instalirano vtičnico. Vtičnica mora izpolnjevati sledeče pogoje:
vtičnica 220 V ... 240 V
zaščitni vodnik 50 Hz
varovalka 10 A ... 16 A
Izven Evrope: preverite, ali se navedena vrsta električnega toka aparata ujema z vrednostmi vašega omrežja. Podatki za aparat se nahajajo na tipski tablici.
3. Aparat priključite na čim bližjo vtičnico. Vtičnica mora biti tudi po postavitvi aparata prosto dosegljiva.

Seznanite se z aparatom

Odprite zadnjo stran s slikami. Glede na opremo so pri posameznem aparatu možna odstopanja od prikazanih slik.



Aparat

→ Slika **1**

- | | | | |
|-----------------------------|-----|----------------------------|--|
| <input type="checkbox"/> 1 | ... | <input type="checkbox"/> 5 | Upravljalni elementi |
| <input type="checkbox"/> 6 | | | Ventilator |
| <input type="checkbox"/> 7 | | | Osvetlitev |
| <input type="checkbox"/> 8 | | | Izvelčna polica |
| <input type="checkbox"/> 9 | | | predal za zelenjavo z regulatorjem vlažnosti |
| <input type="checkbox"/> 10 | | | Predal za zelenjavo |
| <input type="checkbox"/> 11 | | | Tipka tablica |
| <input type="checkbox"/> 12 | | | Predal za maslo in sir |
| <input type="checkbox"/> 13 | | | Nosilec za velike steklenice |

Upravljalni elementi

→ Slika **2**

- | | |
|----------------------------|------------------------------------|
| <input type="checkbox"/> 1 | Tipka ⓪ |
| | Vklopi ali izklopi aparat. |
| <input type="checkbox"/> 2 | Tipka super hladilnik |
| | Vklopi ali izklopi super hlajenje. |
| <input type="checkbox"/> 3 | Tipka -/+ hladilnik |
| | Nastavi temperaturo v hladilniku. |
| <input type="checkbox"/> 4 | Prikaz temperature v hladilniku |
| | Kaže nastavljeno temperaturo v °C. |
| <input type="checkbox"/> 5 | Tipka alarm |
| | Izklopi opozorilni ton. |

Oprema

(ni pri vseh modelih)

Polica

→ Slika **3**

Polico lahko po želji prestavljate:

- polico izvlecite in potegnite ven.

Vario polica

→ Slika **4**

Hladite lahko tudi posode visokega formata (npr. vrče ali steklenice):

- sprednji del police izvlecite in ga potisnite pod zadnji del.

Izvlačna polica

→ Slika **5**

Tako si ustvarite boljši pregled:

- izvlecite polico.

Polico lahko popolnoma izvlečete:

1. pritisnite in držite oba gumba pod polico.
2. Polico izvlecite, zasukajte navzdol in jo postrani potegnite ven.

Posode

→ Slika **6**

Posodo lahko potegnete ven:

- posodo zadaj privzdignite in potegnite ven.

Posodo lahko vstavite:

- posodo namestite na izvlečna vodila in jo potisnite v aparat.

Predal na vratih

→ Slika **7**

Predal na vratih lahko vzamete ven:

- predal privzdignite in ga izvlecite.

Držalo steklenic

→ Slika **8**

Ko odprete in zaprete vrata:

- držalo steklenic prepreči, da se slednje prevrnejo.



Upravljanje aparata

Vklop aparata


1. Pritisnite tipko **ⓘ**.
Aparat začne hladiti.
2. Nastavite želeno temperaturo.
→ "Nastavitev temperature"
na strani 25

Napotki za obratovanje

- Po vklopu lahko traja nekaj ur, preden je dosežena nastavljena temperatura. Dokler nastavljena temperatura ni dosežena, ne vstavljajte živil.
- Čelne strani ohišja se deloma nekoliko segrejejo. To prepreči nastajanje kondenzata v območju vratnih tesnil.


Izklop aparata in ustavitv obratovanja

Izklop aparata

- Pritisnite tipko . Aparat več ne hladi.

Izločitev aparata iz uporabe

Če aparata dalj časa ne boste uporabljali:

1. pritisnite tipko . Aparat več ne hladi.
2. Izvlecite omrežni vtič ali odklopite varovalko.
3. Očistite aparat.
4. Aparat pustite odprt.

Nastavitev temperature

Priporočena temperatura

Hladilnik: +4 °C

Hladilnik

- Tipko **-/+** pritisnite tolikokrat, da se prikaže zelena temperatura.

Nalepka **OK**

(ni pri vseh modelih)

Z nalepko **OK** lahko preverite, ali temperatura v hladilniku dosega +4 °C ali manj.

Če nalepka ne pokaže **OK**, postopoma znižujte temperaturo.

Po vklopu aparata, lahko traja do 12 ur, preden je dozežena nastavljena temperatura.

Pravilna nastavitv



Super hlajenje

Pri super hlajenju se živila v hladilniku ohladijo do najnižje možne mere.

Super hlajenje vklopite npr.:

- preden vstavite velike količine živil
- za hitro hlajenje pijač

Opomba: Ko je vklopljeno super hlajenje, je lahko aparat nekoliko bolj glasen.

Po pribl. 15 urah aparat preklopi na normalno obratovanje.

Vklop/izklop super hlajenja:

- Pritisnite tipko **super**. Ko je super hlajenje vklopljeno, tipka sveti.



Alarm

Alarm za vrata

Če so vrata aparata odprta več kot dve minuti, se oglasi alarm za vrata (stalni pisk).

- Zaprite vrata ali pritisnite tipko **alarm**. Opozorilni ton ugasne.

Hladilnik

Hladilnik je primeren za shranjevanje mesa, mesnih izdelkov, rib, mlečnih izdelkov, jajc, gotovih živil in peciva.

Temperatura se lahko nastavi od +2 °C ... +8 °C.

S hlajenjem lahko kratkoročno ali srednjeročno shranite tudi hitro pokvarljiva živila. Čim nižja je izbrana temperatura, tem počasneje napredujejo encimatski in kemični procesi, živila pa se počasneje kvarijo tudi vsled mikroorganizmov. Temperatura +4 °C ali nižja zagotavlja optimalno ohranjanje svežine in varnosti shranjenih živil.

Pri shranjevanju morate biti pozorni na naslednje:

- shranjujte le sveža, nepoškodovana živila.
Tako ostaneta kakovost in svežina živil dalj časa ohranjena.
- Gotove jedi vedno zaužijte pred potekom roka uporabe, ki ga navaja proizvajalec.
- Za ohranitev arome, barve in svežine živila hranite dobro zapakirana ali pokrita.
Tako preprečite prenos okusov in obarvanje posod iz umetne mase.
- Počakajte, da se tople jedi in pijače ohladijo, preden jih zložite v hladilnik.

Upoštevajte hladilne cone v hladilniku

Zaradi kroženja zraka v hladilniku nastanejo različno hladne cone.

Najhladnejša cona

Najhladnejša cona je med stransko vtisnjeno puščico in pod njo ležečo polico.

→ Slika **9**

Opomba: V najhladnejši coni shranjujte občutljiva živila, npr. ribe, klobase, meso.

Najtoplejša cona

Najtoplejše cona je na vratih čisto zgoraj in v spodnjem predalu za zelenjavo.

Opomba: V najtoplejši coni hranite npr. trde sire in maslo. Sir lahko še naprej razvija svojo aromo, maslo pa ostane dovolj mehko za mazanje.

Posoda za zelenjavo z regulatorjem vlage

→ Slika **10**

Posoda za zelenjavo je optimalni shranjevalni prostor za sveže sadje in zelenjavo. S pomočjo regulatorja vlage in posebnega tesnila lahko prilagajate vlažnost zraka v posodi za zelenjavo. Tako lahko sveže sadje in zelenjavo shranjujete do dvakrat dlje kot s konvencionalnim shranjevanjem.

Vlažnost zraka v posodi za zelenjavo lahko nastavite glede na vrsto in količino shranjenih živil:

- pretežno za sadje in ob veliki obremenitvi – nastavite nižjo vlažnost zraka
- pretežno za zelenjavo in pri mešanih živilih ali manjši obremenitvi – nastavite višjo vlažnost zraka

Opombe

- Sadje, ki je občutljivo na mraz (npr. ananas, banane, papaja in citrusi), in zelenjavo (npr. jajčevci, kumare, bučke, paprika, paradižniki in krompir) je za optimalno ohranitev kakovosti in arome dobro shranjevati izven hladilnika pri temperaturah približno +8 °C... +12 °C.
- Glede na količino in vrsto shranjenih živil se lahko v posodi za zelenjavo nabira kondenzat. Kondenzat obrišite s suho krpo in z regulatorjem vlage prilagodite vlažnost zraka v posodi za zelenjavo.



Odtajanje

Hladilni predal

Med obratovanjem hladilnega stroja se na zadnji steni tvori kondenzat ali srež. To je posledica delovanja. Kondenzata ali sreža ni treba brisati. Zadnja stena se avtomatsko odtali. Kondenzat odteka v žleb za odtajano vodo.

→ Slika **12**

Odtajana voda skozi žleb za odtaljeno vodo odteka v posodo za izhlapevanje, kjer izhlapi.

Opomba: Žleb za odtaljeno vodo in odtočna odprtina morata biti vedno čista, da lahko odtaljena voda odteka in se prepreči nastajanje neprijetnih vonjav.



Čiščenje

Pozor!

Preprečite poškodbo aparata in delov opreme.

- Ne uporabljajte čistil in topil, ki vsebujejo pesek, klorid ali kisline.
- Ne uporabljajte čistilnih gob, ki lahko opraskajo ali poškodujejo površino. Na kovinskih površinah lahko pride do korozije.
- Polic in posod nikoli ne pomivajte v pomivalnem stroju. Deli se lahko deformirajo.

Postopajte na sledeč način:

1. Stroj izklopite.
2. Izvlecite omrežni vtič ali izklopite varovalko.
3. Živila vzemite ven in jih shranite na hladnem mestu.
Če obstaja: hladilni vložek položite na živila.
4. Če obstaja: počakajte, da se obloga srža v hladilniku otopi.
5. Aparat obrišite z mehko krpo, mlačno vodo in z nekoliko pH nevtralnega čistilnega sredstva.
Pozor!
Voda ne sme priti v osvetlitev ali odtekati skozi odtočno odprtino v področje izhlapevanja.
6. Tesnilo na vratih očistite samo s čisto vodo in ga nato obrišite do suhega.
7. Aparat znova priključite, vklopite in vanj zložite živila.

Čiščenje opreme

Variabilne dele za čiščenje vzemite ven.
→ "Oprema" na strani 24

Žleb za odtajano vodo

→ Slika 12

Žleb za odtaljeno vodo in odtočno odprtino morate redno čistiti z vatiranimi palčkami ali podobnim, da lahko odtaljena voda nemoteno odteka.

Polica nad posodo za zelenjavo

→ Slika 11

1. Izvlecite posodo za zelenjavo.
2. Izvlecite polico in jo za čiščenje razstavite.

Vonjave

Če opazite neprijetne vonjave:

1. Aparat izklopite s tipko za vklop/izklop ①.
2. Vsa živila vzemite iz aparata.
3. Očistite notranjost. → "Čiščenje" na strani 27
4. Očistite vso embalažo.
5. Živila z močnim vonjem zračnotesno zapakirajte, da preprečite razširjanje vonjav.
6. Ponovno vklopite aparat.
7. Vložite živila.
8. Po 24 urah preverite, ali so se znova pojavile neprijetne vonjave.



Osvetlitev

Vaš aparat je opremljen z LED-osvetlitvijo, ki ne potrebuje vzdrževanja.

Osvetlitev sme popraviti le osebje uporabniškega servisa ali pooblaščen strokovnjaki.



Zvoki

Običajni zvoki

Brenenje: teče eden izmed motorjev, npr. hladilni agregat, ventilator.

Brbranje, brenčanje, grgranje: hladilno sredstvo se pretaka po ceveh.

Klikanje: motor, stikalo ali magnetni ventili se vklapljajo ali izklaplajo.

Pokanje: poteka avtomatsko odtajevanje.

Preprečevanje zvokov

Aparat ni postavljen izravnano: s pomočjo vodne tehtnice aparat izravnajte. Po potrebi aparat podložite.

Posode, police ali predali se majajo ali zatikajo: preverite snemljive dele opreme in jih po potrebi na novo namestite.

Steklenice ali posode se dotikajo: steklenice ali posode nekoliko razmaknite.



Kaj storiti v primeru motenj?

Preden pokličete uporabniški servis, na podlagi te tabele preverite, ali lahko motnjo sami odpravite.

Temperatura močno odstopa od nastavitve.

Aparat za 5 minut izklopite.

→ "Izklop aparata in ustavitev obratovanja" na strani 25

Če je bila temperatura previsoka, jo po nekaj urah znova preverite.

Če je bila temperatura prenizka, jo znova preverite naslednji dan.

Noben prikaz ne sveti.

Omrežni vtič ni dobro vstavljen.

Priključite omrežni vtič.

Sprožila se je varovalka.

Preverite varovalke.

Prišlo je do izpada toka.

Preverite, ali je na voljo električni tok.

Na zaslonu je prikazano E... .

Elektronika je prepoznala napako.

Pokličite uporabniški servis.

→ "Uporabniški servis" na strani 30

Oglasi se opozorilni ton in tipka alarm sveti.

Pritisnite tipko **alarm**. Alarm je izklopljen.

Vrata aparata so odprta.

Zaprte vrata aparata.

Odprtine za prezračevanje in odzračevanje so pokrite.

Odkrijte odprtine za prezračevanje in odzračevanje.

Aparat ne hladi, svetila prikaz in osvetlitev.

Vklopljen je predstavitveni način.

Sprožite samodejni preizkus.

→ "Uporabniški servis" na strani 30

Po poteku programa se aparat preklopi na normalno obratovanje.



Uporabniški servis

Če vam ne uspe samostojno odpraviti motnje, se obrnite na naš uporabniški servis. Vedno najdemo ustrezno rešitev, tudi zato, da se izognete nepotrebnim obiskom tehničnega osebja.

Kontaktne podatke za najbližji uporabniški servis najdete tukaj oz. na priloženem seznamu naših uporabniških servisov.

Prosimo, da ob klicu navedete številko izdelka (E-Nr.) in proizvodno številko (FD), ki ju najdete na tipski tablici.

Zaupajte v strokovnost proizvajalca.

Le tako ste lahko prepričani, da bodo popravilo opravili izurjeni servisni tehniki, ki so opremljeni z originalnimi nadomestnimi deli za vaš gospodinjski aparat.

Samodejni preizkus aparata

Aparat je opremljen s programom za samodejni preizkus, ki prikaže napake, ki jih lahko odpravi vaš uporabniški servis.

1. Aparat izklopite in počakajte 5 minut.
2. Aparat vklopite.
3. V prvih 10 sekundah po vklopu pritisnite tipko **super** za zamrzovalnik in držite pritisnjeno 3 ... 5 sekund, dokler se ne oglasi zvočni signal. Zažene se program samodejnega preizkusa. Med potekom samodejnega preizkusa se oglasi dolg zvočni signal.

- Če se po zaključenem samodejnem preizkusu zaslišita 2 zvočna signala in prikaže nastavljena temperatura, je vaš aparat v redu.
- Če se po zaključenem samodejnem preizkusu zasliši 5 zvočnih signalov in tipka **super** za zamrzovalnik 10 sekund utripa: obvestite uporabniški servis.

Po poteku programa se aparat preklopi na normalno obratovanje.

Naročilo popravila in svetovanje v primeru motenj

Kontaktne podatke za vsako državo najdete v priloženem seznamu uporabniških servisov.

Garancija

Podrobne podatke o garancijski dobi in pogojih v vaši državi dobite pri uporabniškem servisu, strokovnemu prodajalcu in na naši spletni strani.

hr Sadržaj

 Sigurnosni naputci	32	 Alarm	39
Uz ovo uputstvo	32	Alarm za vrata	39
Opasnost od eksplozije	32	 Pretinac za hlađenje	40
Opasnost od strujnog udara	32	Prilikom skladištenja pripazite	40
Opasnost od ozljede	33	Pripazite na zone hlađenja u pretincu za hlađenje	40
Opasnosti od sredstva za hlađenja	33	Spremnik za povrće s regulatorom vlage	40
Izbjegavanje rizika za djecu i ugrožene osobe:	33	 Odmrzavanje	41
Materijalne štete	33	Pretinac za hlađenje	41
Težina	34	 Čišćenje	41
 Namjenska uporaba	34	Čišćenje opreme	42
 Zaštita okoliša	34	 Mirisi	42
Ambalaža	34	 Osvjetljenje	42
Stari stroj	34	 Zvukovi	42
 Postavljanje i priključivanje	35	Normalni zvukovi	42
Opseg isporuke	35	Izbjegavanje zvukova	42
Tehnički podaci	35	 Smetnje, što učiniti?	43
Postavljanje uređaja	35	 Servisna služba	44
Dubina niše	35	Samotestiranje uređaja	44
Štedjeti energiju	36	Nalog za popravak te savjetovanje u slučaju smetnji	44
Prije prvog korištenja	37	Garancija	44
Električni priključak	37	 Upoznavanje uređaja	37
 Upoznavanje uređaja	37	Uređaj	37
Uređaj	37	Upravljački elementi	37
Upravljački elementi	37	Oprema	38
Oprema	38	 Upravljanje uređajem	38
 Upravljanje uređajem	38	Uključivanje uređaja	38
Uključivanje uređaja	38	Isključivanje uređaja i stavljanje van uporabe	39
Isključivanje uređaja i stavljanje van uporabe	39	Podešavanje temperature	39
Podešavanje temperature	39	Super-hlađenje	39
Super-hlađenje	39		

Sigurnosni naputci

Ovaj uređaj odgovara sigurnosnim odredbama koje su mjerodavne za električne uređaje i osiguran je od iskrenja.

Kružni tok sredstva za hlađenje ispitan je na brtvljenje.

Uz ovo uputstvo

- Pročitajte i slijedite uputu za uporabu i montažu. Dobit ćete važne obavijesti o postavljanju, uporabi te održavanju uređaja.
- Proizvođač ne odgovara ako ignorirate napute i upozorenja kod uporabe kao i uputu za montažu.
- Sačuvajte cijelu dokumentaciju za kasniju uporabu i za moguće kasnije vlasnike.

Opasnost od eksplozije

- Unutar uređaja nikada ne upotrebljavajte neke druge električne uređaje (npr. grijače, električne ili uređaje za pripremanje leda).
- Ne odlagajte u uređaju proizvode koji sadrže zapaljive plinove (npr. sprej) niti eksplozivne tvari.
- Pića sa visokim postotkom alkohola držite u čvrsto zatvorena i u uspravnom položaju.

Opasnost od strujnog udara

Nestručne instalacije i popravci mogu znatno ugroziti korisnika.

- Kod oštećenog strujnog kabla: Uređaj smijesta odspojite od mreže.
- Uređaj dopustite da popravlja samo proizvođač, servis ili slično kvalificirane osobe.
- Koristite samo originalne dijelove proizvođača. Samo s ovim dijelovima proizvođač jamči da će biti ispunjeni sigurnosni zahtjevi.
- Produžetak priključnog mrežnog kabla smije se nabaviti isključivo preko našeg servisa.

Opasnost od ozljede

Posude s pićima koja sadrže ugljičnu kiselinu mogu puknuti.

Opasnosti od sredstva za hlađenje

U cijevima kružnog toka hlađenja nalazi se manja količina ekološki snošljivog ali zapaljivog sredstva za hlađenje R600a. Ne oštećuje ozonski sloj i ne povećava efekt staklenika. Ako se sredstvo za hlađenje oslobodi, može ozlijediti oči ili se zapaliti.

- Cijevi ne oštetiti.

U slučaju oštećenja cijevi:

- Vatru i izvore paljenja udaljite od uređaja.
- Provjetrite prostoriju.
- Uređaj isključite i izvucite mrežni utikač.
- Pozovite servisnu službu.

Izbjegavanje rizika za djecu i ugrožene osobe:

Ugroženi su:

- djeca,
- osobe sa tjelesnim, psihičkim ili percepcijskim ograničenjima,
- osobe koje ne posjeduju dovoljno znanja o sigurnom posluživanju uređaja.

Mjere:

- Osigurajte, da su djeca i ugrožene osobe shvatili opasnosti.
- Osoba koja je odgovorna za djecu i ugrožene osobe mora ih nadzirati ili upućivati za vrijeme uporabe uređaja.
- Uređaj smiju koristiti samo djeca iznad 8 godina.
- Tijekom čišćenja i održavanja treba nadzirati djecu.
- Nikada ne dopustite djeci da se igraju s uređajem.

Opasnost od gušenja

- Kod uređaja s bravom na vratima: ključ čuvajte van domašaja dece.
- Ambalažu i njene delove ne prepustite deci.

Materijalne štete

Da bi izbjegli materijalne štete:

- Ne stupajte na i ne naslanjajte se na postolja, dijelove za izvlačenje ili vrata.
- Plastične dijelove i brtve vrata držite čistima od ulja ili masti.
- Vucite za utikač, a ne za priključni kabel.

Težina

Pripazite da uređaj kod postavljanja i transporta može biti vrlo težak.

→ "Mjesto postavljanja" na strani 35



Namjenska uporaba

Koristite ovaj uređaj

- samo za hlađenje namirnica.
- samo u privatnom kućanstvu i kućnom okolišu.
- samo sukladno ovoj uputi za uporabu.

Ovaj uređaj predviđen je za korištenje do visine od maksimalno 2000 metara iznad morske razine.



Zaštita okoliša

Ambalaža

Svi materijali nisu štetni za okoliš i mogu se ponovo koristiti:

- Ambalažu zbrinite ekološki prihvatljivo.
- Informirajte se o mogućnostima zbrinjavanja kod Vaše stručnog dobavljača ili kod javne uprave.

Stari stroj

Ekološki prikladnim zbrinjavanjem otpada vrijedne sirovine mogu se ponovo dobiti.



Upozorenje

Djeca se mogu u uređaju zaključati i ugušiti!

- Kako bi se djeci otežalo da se popnu unutra, police i posude nemojte vaditi iz uređaja.
- Djecu držite podalje od starih uređaja.

Oprez!

Mogu izlaziti sredstva za hlađenje i štetni plinovi.

Ne oštećujte cijevi krugotoka sredstva za hlađenje kao ni izolaciju.

1. Izvucite mrežni utikač.
2. Mrežni kabel prekinite.
3. Dopustite da se uređaj stručno zbrine.



Ovaj je uređaj označen u skladu s europskom smjernicom 2012/19/EU o otpadnim električnim i elektronskim uređajima (waste electrical and electronic equipment - WEEE).

Smjernica određuje okvir za povratak i zbrinjavanje otpadnih uređaja valjan u cijeloj Europskoj Uniji.



Postavljanje i priključivanje

Opseg isporuke

Nakon otpakiravanja provjerite sva oštećenja eventualno nastala u transportu.

U slučaju primjedbi, obratite se trgovcu kod kojeg ste kupili stroj ili našoj servisnoj službi.

→ "Servisna služba" na strani 44

Isporuka sadržava sljedeće dijelove:

- Ugradni aparat
- Oprema (ovisno o modelu)
- Vrećica s materijalom za montiranje
- Uputa za uporabu
- Upute za montažu
- Brošura korisničke službe
- Prilozi o jamstvu
- Obavijesti o energetsom utrošku i šumovima

Tehnički podatci

Sredstvo za hlađenje, koristivi sadržaj i daljnji tehnički podaci nalaze se na tipskoj pločici.

Postavljanje uređaja

Mjesto postavljanja

Što se u uređaju nalazi više sredstva za hlađenje to prostorija u kojoj je postavljen uređaj treba biti veća.

U premalim prostorijama u slučaju curenja može nastati zapaljiva smesa plina i zraka.

Na 8 g sredstva za hlađenje mora doći najmanje 1 m³ prostora. Količina sredstva za hlađenje u Vašem uređaju nalazi se na tipskoj pločici unutar uređaja.

Težina uređaja može iznositi ovisno o modelu do 74 kg.

Dopuštena temperatura prostorije

Dopuštena temperatura prostorije ovisi o klimatskoj klasi uređaja.

Podatke o klimatskoj klasi naći ćete na tipskoj pločici.

Klimatska klasa	Dopuštena temperatura prostorije
SN	+10 °C ... 32 °C
N	+16 °C ... 32 °C
ST	+16 °C ... 38 °C
T	+16 °C ... 43 °C

Uređaj funkcionira ispravno unutar dopuštene temperature prostorije.

Ako se uređaj klimatske klase SN koristi na nižim temperaturama prostorije, do temperature prostorije od +5 °C neće doći do oštećenja uređaja.

Dubina niše

Za uređaj preporučuje se dubina niše od 56 cm. Kod manje dubine niše – najmanje 55 cm – potrošnja energije se neznatno povećava.

Štedjeti energiju

Ako slijedite slijedeće upute Vaš će uređaj trošiti manje struje.

Napomena: Raspored dijelova opreme nema utjecaja na potrošnju energije uređaja.

Postavljanje uređaja	
Uređaj zaštitite od od direktnog zračenja sunca.	Uređaj mora kod nižih okolnih temperatura rijeđe hladiti i stoga tako troši znatno manje struje.
Postavite uređaj na velikoj udaljenosti od grijaćih tijela, pećnice i drugih izvora topline: Prema električnim ili plinskim pećnicama 3 cm 30 cm od grijalica na ulje ili ugljen	
Napomena: Ako to nije moguće onda montirajte izolacijsku ploču između uređaja i izvora topline.	
Odaberite mjesto postavljanja temperature prostora od oko 20 °C.	
Koristite dubinu niše od 56 cm.	Zrak na stražnjoj stijenki uređaja se ne zagrijava tako jako. Uređaj troši manje struje kada topli zrak može otići.
Oprez! Opasnost od opekline! Pojedini dijelovi uređaja budu u pogonu vrući. Dodir s tim dijelovima može dovesti do opekotina.	
Nemojte prekrivati ili zatvarati otvore za provjetranje.	
Prostoriju dnevno provjetravajte.	

Koristite uređaj.	
Vrata uređaja otvarajte samo na kratko.	Zrak, u uređaju se ne zagrijava tako jako. Uređaj se mora rijeđe hladiti i time troši manje struje.
Kupljene namirnice transportirajte u torbi za hlađenje i brzo stavite u uređaj.	
Tople namirnice i pića najprije ohladite i onda stavite u uređaj.	
Zamrznute namirnice stavite radi odmrzavanja u pretinac za hlađenje da bi koristili hladnoću zamrznutih namirnica.	
Između namirnica i stražnje stijenke uvijek ostavite nešto mjesta.	Zrak može cirkulirati, a vlaga zraka ostaje konstantna. Uređaj mora rijeđe hladiti i time troši manje struje.
Namirnice pakirajte nepropusno.	
Stražnju stijenku uređaja jednom godišnje očistite usisavanjem.	Zrak na stražnjoj stijenki uređaja se ne zagrijava tako jako. Uređaj troši manje struje kada topli zrak može otići.
Nemojte prekrivati ili zatvarati otvore za provjetranje.	

Prije prvog korištenja

1. Izvadite informacijski materijal i odstranite ljepivu traku ikao i zaštitnu foliju.
2. Očistite uređaj.
→ "Čišćenje" na strani 41

Električni priključak

Oprez!

Uređaj ne priključujte na elektronske energetske štedljive utičnice.

Napomena: Uređaj možete priključiti na mrežno upravljane kao i sinusno upravljanje prekidačke sklopove. Mrežno upravljani prekidački sklopovi koriste se kod fotovoltaičkih postrojenja s direktnom priključkom na javnu strujnu mrežu. Kod izdvojenih riješenja morate koristiti sinusno upravljane prekidačke sklopove. Izdvojena riješenja, npr. na brodovima ili u brdskim kućicama ne posjeduju direktni priključak na javnu strujnu mrežu.

1. Nakon postavljanja uređaj pričekajte s priključivanjem najmanje 1 sat vremena kako bi izbjegli oštećenja na kompresoru.
2. Uređaj priključite preko propisno instalirane utičnice.
Utičnica mora ispunjavati slijedeće uvjete:
Utičnica s 220 V ... 240 V
Zaštitni vodič 50 Hz
Osigurač 10 A ... 16 A
Izvan Europe: Provjerite da li navedena vrsta struje uređaja odgovara vrijednostima Vaše strujne mreže. Podaci o uređaju nalaze se na tipskoj pločici.
3. Priključite uređaj na utičnicu u blizini uređaja.
Utičnica mora i nakon postavljanja uređaja biti slobodno pristupačna.

Upoznavanje uređaja

Preklopite zadnju stranicu sa slikovitim prikazima. Moguća su odstupanja uređaja i slika ovisno o opremi.




Uređaj

→ Slika 1

- | | |
|-----------------------------|---|
| <input type="checkbox"/> 1 | Upravljački elementi |
| <input type="checkbox"/> 6 | Ventilator |
| <input type="checkbox"/> 7 | Osvjetljenje |
| <input type="checkbox"/> 8 | Polica na izvlačenje |
| <input type="checkbox"/> 9 | Spremište za povrće s regulatorom vlage |
| <input type="checkbox"/> 10 | Spremnik za povrće |
| <input type="checkbox"/> 11 | Tipka pločica |
| <input type="checkbox"/> 12 | Pretinac za maslac i sir |
| <input type="checkbox"/> 13 | Polica za odlaganje velikih boca |

Upravljački elementi

→ Slika 2

- | | |
|----------------------------|---|
| <input type="checkbox"/> 1 | Tipka 
Uključuje i isključuje uređaj. |
| <input type="checkbox"/> 2 | Tipka super pretinac za hlađenje
Uključuje i isključuje super-hlađenje. |
| <input type="checkbox"/> 3 | Tipka -/+ pretinac za hlađenje
Podešava temperaturu pretinca za hlađenje. |

hr Upravljanje uređajem

- 4 Prikaz temperature pretinca za hlađenje
Prikazuje podešenu temperaturu u °C.
- 5 Tipka **alarm**
Isključuje zvuk upozorenja.

Oprema

(ne kod svih modela)

Polica za odlaganje

→ Slika 3

Policu za odlaganje možete varirati:

- Policu izvucite na van i izvadite.

Promjenljiva polica za odlaganje

→ Slika 4

Možete spremati visoke predmete za hlađenje (npr. kante ili boce):

- Izvadite prednji dio police i gurnite ispod stražnjeg dijela.

Polica na izvlačenje

→ Slika 5

Možete dobiti bolji pregled:

- Izvucite policu.

Možete policu skroz izvaditi:

1. Pritisnite oba gumba ispod police i držite pritisnutima.
2. Izvucite policu, spustite i bočno zakrenite na van.

Spremnik

→ Slika 6

Možete izvaditi spremnik:

- Spremnik odozada podići i izvaditi.

Možete umetnuti spremnik:

- Stavite spremnik na tračnice za izvlačenje i gurnite u uređaj.

Polica za odlaganje

→ Slika 7

Policu za odlaganje možete izvaditi:

- Police za odlaganje podignite i izvadite.

Držać boca

→ Slika 8

Kada otvorite i zatvorite vrata:

- Držać boca sprječava da se boce prevrnu.



Upravljanje uređajem

Uključivanje uređaja


1. Pritisnite tipku ①.
Uređaj počinje hladiti.
2. Namjestite željenu temperaturu.
→ "Podešavanje temperature"
na strani 39

Uputstva u svezi rada

- Nakon uključivanja može potrajati više sati dok se ne dosegne namještena temperatura. Prije nego se dosegne odabrana temperatura ne stavlajte namirnice.
- Čeone strane kućišta se djelomično lagano griju. Time se sprječava stvaranje kondenzirane vlage blizu brtve vrata.


Isključivanje uređaja i stavljanje van uporabe

Isključivanje uređaja

- Pritisnite tipku . Uređaj više ne hladi.

Isključivanje uređaja na duže vreme

Ako se uređaj duže vremena ne koristi:

1. Pritisnite tipku . Uređaj više ne hladi.
2. Izvucite mrežni utikač ili isključite osigurač.
3. Očistite uređaj.
4. Ostavite uređaj otvorenim.

Podешavanje temperature

Preporučena temperatura

Pretinac za hlađenje: +4 °C

Pretinac za hlađenje

- Tipku **-/+** toliko puta pritisnite dok prikaz ne pokaže željenu temperaturu.

Naljepnica OK

(ne kod svih modela)

Pomoću naljepnice **OK** možete ispitati je li temperatura u pretincu za hlađenje dostigla +4 °C ili hladnije.

Ako naljepnica ne pokazuje **OK**, temperaturu smanjite korak po korak.

Nakon puštanja u rad uređaja može potrajati i do 12 sati dok se ne dostigne podešena temperatura.

Ispravna postavka



Super-hlađenje

Kod super-hlađenje pretinac za hlađenje hladi što je jače moguće.

Super-hlađenje uključiti npr.:

- prije ulaganja velikih količina namirnica
- za brzo hlađenje pića

Napomena: Kada se uključi super-hlađenje može doći do dodatnih zvukova.

Nakon oko 15 sati uređaj se prebaci u normalni pogon.

Uključivanje/isključivanje super-hlađenja

- Pritisnite tipku **super**. Tipka svijetli kada je super-hlađenje uključeno.



Alarm

Alarm za vrata

Alarm za vrata (trajni ton) se uključuje kada vrata uređaja stoje otvorena dulje od dve minute.

- Zatvorite vrata ili pritisnite tipku **alarm**. Zvuk upozorenja se isključi.

Pretinac za hlađenje

Pretinac za hlađenje služi za čuvanje mesa, kobasica, ribe, mliječnih proizvoda, jaja, gotovih jela i pekarskih proizvoda.

Temperatura se može podesiti od +2 °C ... do +8 °C.

Zahvaljujući hladnom skladištenju možete i jako pokvarljive namirnice kratkoročno do- srednjeročno skladištiti. Što je odabrana temperatura niža, do polaganije dolazi do encimskih, kemijskih promjena kao i do kvarenja uslijed mikroorganizama. Temperatura od +4 °C ili niže osigurava optimalno očuvanje svježine i sigurnost uskladištenih namirnica.

Prilikom skladištenja pripazite

- Skladištite svježe i neoštećene namirnice. Tako će duže ostati očuvani svežina i kvaliteta.
- Kod gotovih proizvoda i pakirane robe ne prekoračiti od proizvođača navedeni rok trajanja- ili rok do kojeg treba potrošiti namirnicu.
- Da bi se sačuvali aroma, boja i svežina namirnice treba skladištiti dobro pakirane ili poklopljene. Tako spriječavate prenašanje okusa i promjene boje plastičnih dijelova.
- Topla jela i pića ostavite da se prvo ohlade, a onda ih stavite u pretinac za hlađenje.

Pripazite na zone hlađenja u pretincu za hlađenje

Uslijed cirkulacije zraka u pretincu za hlađenje nastaju zone različite hladnoće.

Najhladnija zona

Najhladnija zona je između postranične utisnute strelice i staklene police pod njom.

→ Slika **9**

Napomena: U najhladniju zonu, smjestite osjetljive namirnice, npr. ribu, kobasice i meso.

Najtoplija zona

Najtoplija zona je u vratima sasvim gore i u donjem spremištu za povrće.

Napomena: U najtoplijoj zoni smjestite npr. tvrdi sir i maslac. Sir može tako dalje razvijati svoju aromu, a maslac ostaje maziv.

Spremnik za povrće s regulatorom vlage

→ Slika **10**

Spremnik za povrće je optimalno mjesto za spremanje svježeg voća i povrća. Pomoću regulatora vlažnosti i specijalne zaptivke moguće je podesiti vlažnost zraka u spremniku za povrće. Tako se omogućava dvostruko duže čuvanje svježeg voća i povrća u odnosu na konvencionalno čuvanje.

Vlažnost zraka u spremniku za povrće možete podesiti prema vrsti i količini pohranjene robe:

- pretežno voće kao i kod velikog opterećenja – nižu vlažnost zraka podesiti
- pretežno povrće, kao i kod mješovitog ili niskog opterećenja – veću vlažnost zraka podeiste

Napomene

- Voće (npr. ananas, banane, papaja i agrumi) i povrće (npr. patlidžani, krastavci, tikvice, paprika, paradajz i krumpir) osjetljivo na hladnoću trebale bi za optimalno održavanje kvalitete i arome izvan hladnjaka biti pohranjeni na temperaturi oko +8 °C... +12 °C.
- Ovisno o količini pohrane i pohranjene robe u spremniku za povrće se može stvoriti kondenzat. Kondenziranu vodu uklonite suhom krpom, a vlažnost zraka u spremniku za povrće prilagoditei preko regulatora za vlažnost.



Odmrzavanje

Pretinac za hlađenje

Tijekom rada rashladnog agregata na stražnjoj se stijenci obrazuju kapljice kondenzirane vode ili inje.

To je funkcionalno uslovljeno. Kapljice kondenzirane vode ili inje nije potrebno obrisati. Stražnja stjenca se automatski odleđuje. Odleđena voda otječe u žlijeb za odleđenu vodu.

→ Slika 12

Od žljeba za odleđenu vodu, odleđena voda teče u posudu za isparavanje, gdje se isparuje.

Napomena: Žlijeb za odleđenu vodu i odvodni otvor održavate čistima, da bi odleđena voda mogla otjecati i da se izbjegne stvaranje smrada.



Čišćenje

Oprez!

Izbjegavajte oštećenja na uređaju i na dijelovima opreme.

- Ne rabite sredstva za čišćenje koja sadrže pijesak, klorid ili kiseline niti otapala.
- Ne rabite ribajuće ili grebajuće spužve. Na metalnim površinama bi mogla nastati korozija.
- Police za odlaganje i spremnike nikada ne perite u perilici za posuđe. Delovi se mogu deformirati.

Postupajte na sljedeći način:

1. Isključite uređaj.
 2. Izvucite mrežni utikač ili isključite osigurač.
 3. Izvadite namirnice stavite ih na hladno mjesto. Ako postoji: Akumulator za hlađenje stavite na namirnice.
 4. Ako postoji: Pričekajte da se otopi sloj inja.
 5. Čistite uređaj mekanom krpom, mlakom vodom te s malo PH-neutralnoga sredstva za pranje.
- Oprez!** Sapunica ne sme dospjeti u osvetljenje ili kroz odvodni otvor u prostor isparavanja.
6. Brtvu na vratima obrišite čistom vodom te dobro posušite.
 7. Uređaj ponovno priključite, uključite te stavite namirnice.

Čišćenje opreme

Za čišćenje izvadite varijabilne dijelova iz uređaja.

→ "Oprema" na strani 38

Žljeb za otoplenu vodu

→ Slika 12

Žleb za otoplenu vodu i odvodni otvor redovito čistite štapićima vate ili nečim sličnim, da bi otopljena voda mogla da otječe.

Polica iznad spremnika za voće

→ Slika 11

1. Izvadite spremnik za povrće.
2. Izvadite policu i rastavite radi čišćenja.

Mirisi

Ako zamijetite neprijatne mirise:

1. Uređaj isključite tipkom Ein/Aus ①.
2. Sve namirnice izvadite iz uređaja.
3. Očistiti unutarnji prostor. → "Čišćenje" na strani 41
4. Očistiti sva pakiranja.
5. Namirnice jakoga mirisa pakirajte nepropusno da bi se izbjeglo stvaranje mirisa.
6. Ponovno uključite uređaj.
7. Rasporediti živežne namirnice.
8. Nakon 24 sata provjerite da li je ponovno došlo do pojave mirisa.



Osvjetljenje

Vaš uređaj opremljen je LED-rasvjetom koja ne zahtijeva održavanje.

Samo je servisu ili ovlaštenim stručnjacina dopušteno popravljati osvjetljenje.



Zvukovi

Normalni zvukovi

Brujanje: Radi motor, npr. agregat hlađenja, ventilator.

Grgotanje, brujanje ili žuborenje: Sredstvo za hlađenje teče kroz cijevi.

Škljocanje: motor, sklopke ili magnetski ventili uključuju ili isključuju.

Pucketanje: Automatsko odmrzavanje je u tijeku.

Izbjegavanje zvukova

Uređaj ne stoji ravno: Uređaj poravnajte pomoću libele. Ako je potrebno nešto podmetnite.

Spremnici, police ili stalci se klimaju ili zapinju: Dijelove koji se vade provjerite i po potrebi ponovo umetnite.

Boce ili posude se dodiruju: Boce ili posude odvojite.

Smetnje, što učiniti?

Prije nego što se obratite se servisu provjerite na osnovu ove tablice da li možete sami ukloniti smetnju.

Temperatura osjetno odstupa od podešavanja.

Isključite uređaj i pričekajte 5 minuta.
 → "Isključivanje uređaja i stavljanje van uporabe" na strani 39
 Ako je temperatura previsoka, ponovo provjerite temperaturu nakon nekoliko sati.
 Ako je temperatura preniska, provjerite temperaturu idućeg dana.

Ne svijetli nikakav prikaz.

Mrežni utikač nije dobro učvršćen.

Priključite mrežni utikač.

Osigurač je isključio.

Provjerite osigurač.

Nestalo je struje.

Provjerite da li ima struje.

Prikaz pokazuje E....

Elektronika je prepoznala neku pogrešku.

Pozovite servisnu službu.
 → "Servisna služba" na strani 44

Oglasi se zvuk upozorenja i tipka alarm svijetli.

Pritisnite tipku **alarm**. Alarm je isključen.

Vrata uređaja su otvorena.

Zatvorite vrata uređaja.

Otvori za dovod i odvod zraka su pokriveni.

Otvore za dovod i odvod zraka rasčistite.

Uređaj ne hladi, svetli prikaz i osvetljenje.

Način izlaganja je uključen.

Pokrenite samoispitivanje uređaja.
 → "Servisna služba" na strani 44
 Nakon završetka programa uređaj prelazi u normalni pogon.



Servisna služba

Ako vam ne bi uspjelo otkloniti smetnju, obratite se našoj servisnoj službi. Uvijek ćemo pronaći odgovarajuće rješenje, pa i kako bismo izbjegli nepotreban dolazak tehničara.

Podatke o kontaktu svih zemalja za vama najbližu korisničku službu ćete pronaći ovdje, odnosno u priloženom popisu servisnih službi.

Prilikom poziva, molimo Vas da navedete broj proizvoda (E-Nr.) i proizvodni broj (FD), koji se nalazi na tipskoj pločici.

Imajte povjerenja u kompetenciju proizvođača. Tako ćete biti sigurni da će popravak provesti školovani servisni tehničari koji raspolažu originalnim rezervnim dijelovima za vaše kućanske uređaje.

Samotestiranje uređaja

Vaš uređaj raspolaže programom za samotestiranje za prikazivanje grešaka koje može popraviti Vaša servisna služba.

1. Isključite uređaj i pričekajte 5 minuta.
2. Uključite uređaj.
3. Unutar prvih 10 sekundi nakon uključivanja tipku **super** pretinca za zamrzavanje u trajanju od 3 ... 5 sekundi pritisnuti i držati pritisnutom dok se ne javi zvučni signal.
Pokreće se program samotestiranja. Za vrijeme trajanja samotestiranja, oglasiti će se povremeno dugački zvučni signal.

- Ako se nakon samotestiranja oglase 2 zvučna signala te ponovo prikaže podešena temperatura: Vaš uređaj je ispravan.
- Ako se nakon kraja samotestiranja oglasi 5 zvučnih signala i tipka **super** pretinca za hlađenje 10 sekundi treperi: Obavijestite servisnu službu.

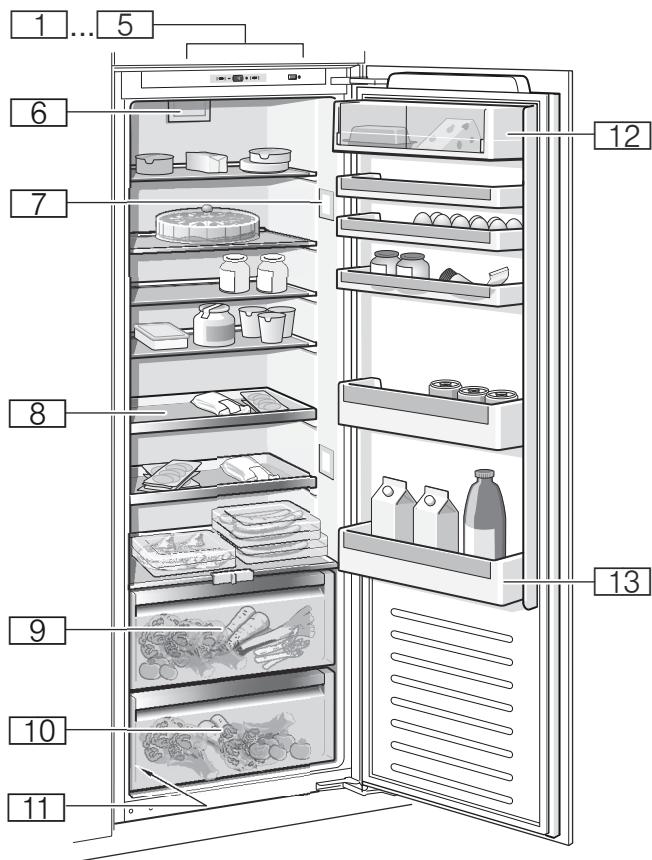
Nakon završetka programa uređaj prelazi u normalni pogon.

Nalog za popravak te savjetovanje u slučaju smetnji

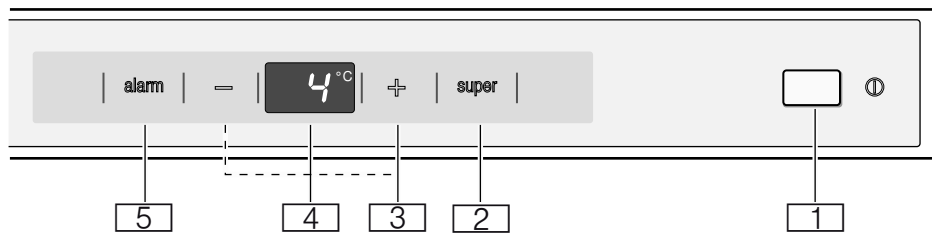
Kontaktne podatke za sve zemlje ćete naći u priloženom popisu servisnih službi.

Garancija

Poblje podatke o vremenu garancije i uvjetima garancije u Vašoj zemlji naći ćete u Vašem servisu, kod Vašeg stručnog dobavljača i na našoj Internet-stranici.



1



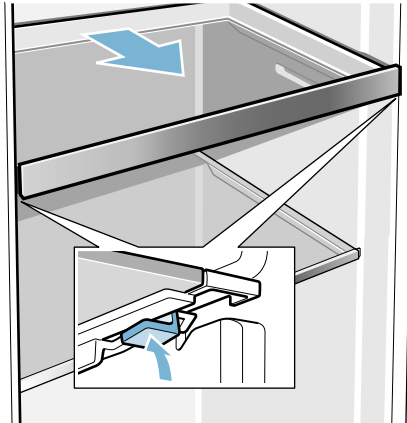
2



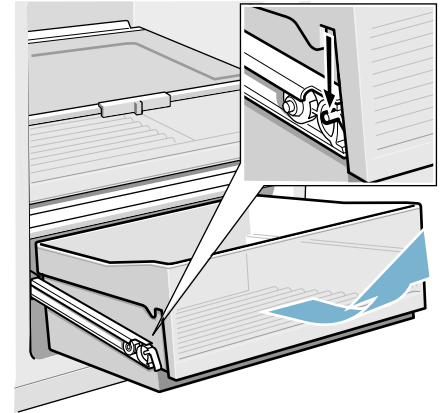
3



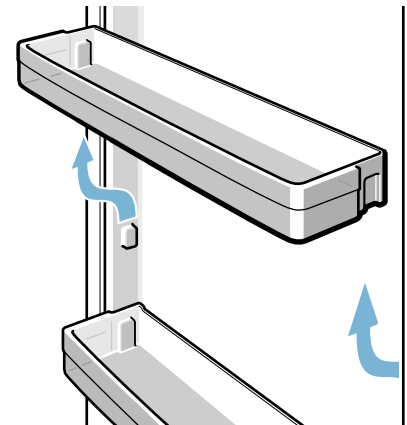
4



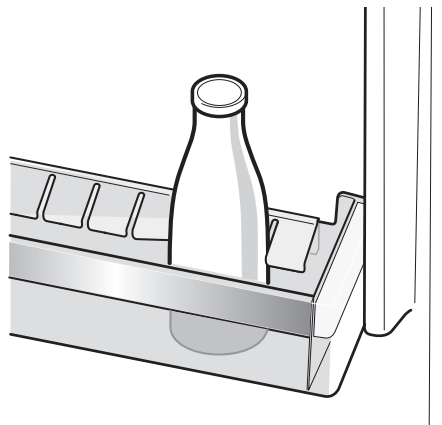
5



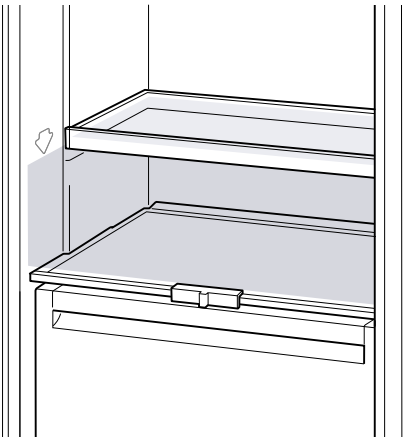
6



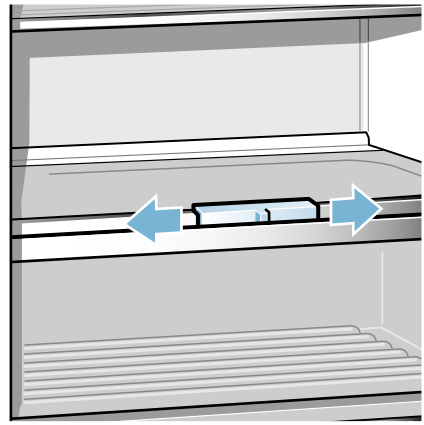
7



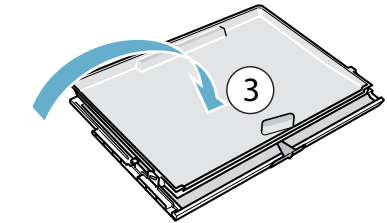
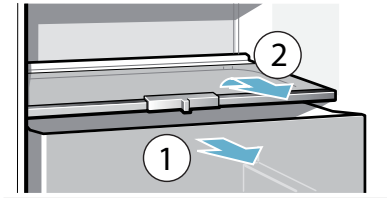
8



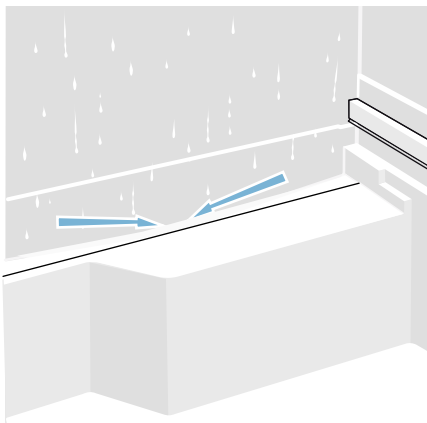
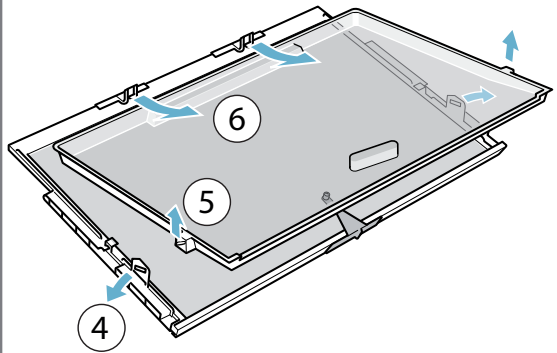
9



10



11



12

BSH Hausgeräte GmbH
Carl-Wery-Straße 34
81739 München, GERMANY

siemens-home.bsh-group.com

Proizvedeno od BSH Hausgeräte GmbH pod licencom zaštitnog znaka Siemens AG
Vyrobené BSH Hausgeräte GmbH v licenci k ochrannej známke Siemens AG
Izdelalo podj. BSH Hausgeräte GmbH po licenci za blagovno znamko Siemens AG



8001032722 (9604)
sk, sl, hr