



Register your
new device on
MyBosch now and
get free benefits:
[bosch-home.com/
welcome](https://bosch-home.com/welcome)

მაცივრისა და საყინულეს კომბინაცია

KGN..

ka მოხმარების ინსტრუქცია

მაცივრისა და საყინულის კომბინაცია

3

ka სარჩევი


უსაფრთხოებისა და გაფრთხილების მითითებები	3	გაყინვა და დასაწყობება	17
გადაგდების მითითებები	6	გაყინეთ ახალი საკვები	
მოწოდების მოცულობა	7	პროდუქტები	18
განთავსების ადგილი	8	სუპერ - გაყინვა	19
ყურადღება მიაქციეთ ოთახის		დაადნეთ გაყინული პროდუქტი	19
ტემპერატურას და ვენტილაციას	8	აღჭურვილობა	20
დანადგარის შეერთება	9	დასაწებებელი "OK"	21
დანადგარის გაცნობა	10	გამორთეთ დანადგარი და	
დანადგარის ჩართვა	11	დაასვენეთ	21
ტემპერატურის დაყენება	12	დანადგარის გაწმენდა	22
განსაკუთრებული ფუნქციები	12	განათება (LED)	23
შეტყობინების ფუნქცია	13	ენერჯის დაზოგვა	23
წმინდა მოცულობა	14	საექსპლუატაციო ხმები	23
მაცივარი	15	პატარა ხარვეზების დამოუკიდებლად	
სუპერ - გაგრილება	16	აღმოფხვრა	24
საყინულე	17	დანადგარის თვით - შემოწმება	27
გაყინვის სიმძლავრე	17	კლიენტთა მომსახურების	
		სამსახური	27

უსაფრთხოებისა და გაფრთხილების მითითებები

სანამ დანადგარს ექსპლუატაციაში ჩაუშვებდეთ

ყურადღებით წაიკითხეთ მოხმარებისა და მონტაჟის ინსტრუქციები! თქვენ მიიღებთ მნიშვნელოვან ინფორმაციას დანადგარის დაყენების, მოხმარებისა და ტექნიკური მომსახურების შესახებ. მწარმოებელი არ აგებს პასუხს, თქვენს მიერ, მოხმარების ინსტრუქციებისა და გაფრთხილებების უგულებელჰყოფის შემთხვევაში. შეინახეთ ყველა დოკუმენტი შემდგომი გამოყენებისათვის ან შემდგომი მფლობელისათვის.

ტექნიკური უსაფრთხოება

 ხანძრის საფრთხე მაგრილებელი წრედის მილებში მიედინება მცირე რაოდენობის გარემოსათვის უსაფრთხო, მაგრამ აალებადი მაგრილებელი სითხე (R600a). ის არ აზიანებს ოზონის შრეს და არ ქმნის სათბურის ეფექტს. საგრილებელი საშუალების გადმოსვლისას, მას შეუძლია თვალების დაზიანება ან ანთებითი პროცესი გამოიწვიოს.

დაზიანებისას,

- დანადგარი მოარიდეთ ღია ცეცხს ან ალის წყაროებს.
- ოთახი, რამოდენიმე წუთის მანძილზე კარგად გაანიავეთ.
- ჯარგად გამორთეთ და შტექერი გამოაერთეთ.
- შეატყობინეთ კლიენტთა მომსახურების სამსახურს.

რაც უფრო მეტი მაგრილებელი საშუალება არის დანადგარში, მით უფრო დიდი უნდა იყოს ოთახი, რომელშიც დანადგარი მდებარეობს. პატარა ოთახებში შესაძლოა მოხდეს აალებადი გაზისა და ჰაერის ნარევის დაგროვება.

8 გრ მაგრილებელ საშუალებას უნდა შეესაბამებოდეს სულ მცირე 1 მ³ ოთახი. დანადგარში არსებული მაგრილებელი საშუალების რაოდენობა შეგიძლიათ იხილოთ მაცივრის შიგნით მდებარე ტიპის აღწერილობაზე.

დანადგარის დაყენებისას ყურადღება მიაქციეთ, რომ ქსელის გაყვანილობა არ მოიჭეჭყოს ან დაზიანდეს. თუ დაზიანდა დანადგარის ქსელის გაყვანილობა, საჭიროა მისი ჩანაცვლება მწარმოებლის, კლიენტთა მომსახურების ან მსგავსად კვალიფიცირებული პირის მიერ. არასათანადო მონტაჟსა და შეკეთებას შეუძლია მომხმარებლისათვის მნიშვნელოვანი საფრთხის წარმოქმნა.

სარემონტო სამუშაოები უნდა მოხდეს მწარმოებლის, კლიენტთა მომსახურების სამსახურის ან მსგავსად კვალიფიცირებული პირის მიერ. დასაშვებია, მხოლოდ მწარმოებლის ორიგინალი ნაწილები. მხოლოდ ამ ნაწილების შემთხვევაში სრულდება მწარმოებლის მიერ დადგენილი უსაფრთხოების დებულებები. არასოდეს გამოიყენოთ მრავლობითი შტეფსელები, დამაგრძელებელი კაბელი ან გადამყვანი.



ხანძრის საფრთხე პორტატულ მრავლობით შტეფსელებს, ისევე როგორც პორტატულ ქსელის ნაწილებს გადახურება და ამით ხანძრის გამოწვევა შეუძლიათ. ნუ მოათავსებთ დანადგარის უკან პორტატულ მრავლობით შტეფსელებს ან ქსელის ნაწილებს.

გამოყენებისას

- დანადგარის შიგნით არასოდეს გამოიყენოთ ელექტრო მოწყობილობები (მაგ : გამათბობელი, ყინულის ელექტრო მოსამზადებელი და სხვა). აფეთქების საფრთხე !

- არასოდეს დაადნოთ ან გაწმინოთ ორთქლის საწმენდი დანადგარით ! ორთქლს შეუძლია ელექტრულ ნაწილებზე წვდომა და მოკლე ჩართვის გამოწვევა. ელექტრო შოკის საფრთხე !
- არ გამოიყენოთ მრავლობითი შტეფსელები, დამაგრძელებლები ან გადამყვანები. დალღვობის დაჩქარების მიზნით, ნუ გამოიყენებთ მწარმოებლის მიერ მითითებულის გარდა სხვა დამატებით ღონისძიებებს. აფეთქების საფრთხე !
- არ გამოიყენოთ ბასრი ან წვეტიანი საგნები ყინულის ფენის მოშორებისათვის. ამით, შესაძლოა გამყინი მილები დააზიანოთ. გამყინავი საშუალების გამოყონვამ შესაძლოა ანთებითი პროცესები და თვალების დაზიანება გამოიწვიოს.
- არ შეინახოთ აალებადი აირები (მაგ . აეროზოლები) და ფეთქებადი ნივთიერებები . აფეთქების საფრთხე !
- ბაზა, უჯრები, კარები და სხვა არ გამოიყენოთ საყრდენად ან სამაგრად .

- გაღობისა და გაწმენდისას , კვების შტეკერი გამოაერთეთ ან გათიშეთ დამცავები . გამოჰქაჩეთ საკვები შტეკერიდან და არა შეერთების კაბელიდან .
- მაღალპროცენტული ალკოჰოლი მხოლოდ მჭიდროდ დახურულ და ვერტიკალურ პოზიციაში შეინახეთ .
- პლასტმასის ნაწილები და კარის იზოლაცია არ გააოხოთ ცხიმით ან ზეთით. წინააღმდეგ შემთხვევაში პლასტმასის ნაწილები და კარის იზოლაცია განდება ფოროვანი .
- არასოდეს დახუროთ ან დაბლოკოთ სავენტილაციო ღიობები .
- საყინულეში არ განათავსოთ სითხე ბოთლში ან ქილაში (განსაკუთრებით თუკი ის ნახშიროჟანგს შეიცავს). ბოთლები და ქილები შესაძლოა დასკდნენ !
- გაყინული პროდუქტი არასოდეს ჩაიდოთ პირში საყინულედან გამოღებისთანავე . ყინულით დამწვრობის საფრთხე !
- **ბავშვებისა რისკის ქვეშ მყოფი პირებისათვის საფრთხის თავიდან აცილება :**
 რისკის ქვეშ მყოფი პირებში იგულისხმებიან ბავშვები და ადამიანები , რომლებიც ფიზიკურად , გონებრივად თუ ფსიქიკურად არიან შეზღუდულნი , ისევე როგორც პირები , რომლებსაც არ გააჩნიათ საკმარისი ცოდნა დანადგარის მოხმარების შესახებ .
 დარწმუნდით , რომ ბავშვებს და რისკის ქვეშ მყოფ პირებს ესმით არსებული საფრთხე . უსაფრთხოებაზე პასუხისმგებელი ერთი პირი ბავშვებსა და რისკის ქვეშ მყოფ პირებს დანადგართან უნდა ახლდეს ან გაუწიოს ზედამხედველობა .
 დანადგარის გამოყენება ნებადართულია არაუმცირეს 8 წლის ასაკის ბავშვებში .
 მოარიდეთ ბავშვები გაწმენდით და ტექნიკურ სამუშაოებს .
 არასოდეს მისცეთ უფლება ბავშვს ითამაშოს დანადგართან .
- მოერიდეთ გაყინულ პროდუქტებთან, ყინულთან ან გამყინ მიღებთან ხელით ხანგრძლივ შეხებას . ყინულით დამწვრობის საფრთხე !

ბავშვები ყოფაცხოვრებაში

- არ გადასცეთ შეფუთვა და მისი ნაწილები ბავშვებს .
შესაფუთი მასალა და ფურცლები , დახრჩობის საფრთხეს ქმნის !
- დანადგარი არ არის ბავშვების სათამაშო !
- დანადგარი , კარის საკეტიტ : გასაღები , ბავშვებისაგან მიუწვდომლად შეინახეთ !

ზოგადი დებულებები

დანადგარი განკუთვნილია

- საკვები პროდუქტების გაციებისა და გაყინვისათვის ,
- ყინულის მომზადებისათვის ,

ეს დანადგარი განკუთვნილია სახლში მოხმარებისათვის, კერძო საკუთრებისა და სახლის გარემოსათვის .

სამაცივრე ციკლი შემოწმებულია ჰერმეტიულობაზე .

ეს დანადგარი აკმაყოფილებს ელექტრომოწყობილობებისათვის შესაბამის უსაფრთხოების დებულებებს დაცულია რადიოსიხშირის ზემოქმედებისაგან .

ამ დანადგარის გამოყენება დასაშვებია , ზღვის დონიდან მაქს . 2000 მეტრის სიმაღლეზე .

გადაგდების მითითებები

☞ შეფუთვის გადაგდება

შეფუთვა იცავს თქვენს დანადგარს ტრანსპორტირებისას დაზიანებისაგან . ყველა მასალა ეკოლოგიურად სუფთა და მეორადად გამოყენებადია . გთხოვთ , თქვენს დაგვეხმარეთ : გადაადგეთ შეფუთვა გარემოსადმი ზიანის მიყენების გარეშე .

აქტუალური გადაგდების საშუალებებისათვის მიიღეთ ინფორმაცია თქვენს სავაჭრო წერტილში ან ადგილობრივ სამმართველოში .

☞ გადაადგეთ ძველი დანადგარი

ძველო დანადგარები არ არის უმნიშვნელო ნაგავი ! გარემოს დაცვითი გადაგდებისას , შესაძლებელია ძვირფასი ნივთიერებების ხელახლა გამოყენება .



ეს დანადგარი აღნიშნულია ელექტრო და ელექტრონული დანადგარების (ელექტრო ნარჩენები და ელექტრონული აღჭურვილობები WEEE) ევროპის 2012/19/EU რეგულაციების შესაბამისად .

ევროპის ფარგლებში , ეს რეგულაციები იძლევა ძველი დანადგარების უკან დაბრუნებისა და შეფასების საშუალებას .

გაფრთხილება

დიდი ხნის მოხმარებული დანადგარებისას

1. გამოსწიეთ ქსელის შტეკერი .
2. მოხსენით შემაერთებული კაბელი და დააცალკევეთ ის ქსელის შტეკერისაგან .
3. არ გამოიღოთ თაროები და რეზერვუარები , რათა , ბავშვების შეძრომა აირიდოთ თავიდან .
4. არ მისცეთ ბავშვებს ნება , ითმაშონ დაძველებული დანადგარით . დანაწობის საფრთხე !

გამაგრლებელი საშუალებები შეიცავენ მაგრილებელ ნივთიერებას და მასში იზოლირებულ გაზებს . გასასგრილებელი საშუალება და გასები შესაბამისი სათანადო წესით უნდა განადგურდეს . მაგრილებელი საშუალების წრიული დინების მიღები სპეციალური ხელოსნის დონის მეშვეობით დაუზიანებლად მოხნებით .

მოწოდების მოცულობა

განფუთვისას შეამოწმეთ ყველა ნაწილი ტრანპორტირების დაზიანებაზე . დაზიანების შემთხვევაში მიმართეთ სავაჭრო ობიექტს , სადაც აღნიშნული შეიძინეთ ან ჩვენს კლიენტთა მომსახურების სამსახურს . მოწოდება შედგება შემდეგი ნაწილებისაგან :

- დასადგამი დანადგარი
- აღჭურვილობა (მოდელის შესაბამისი)
- სამონტაჟო მასალების ტომარა
- მოხმარების ინსტრუქცია
- მონტაჟის ინსტრუქცია
- კლიენტთა მომსახურების ჟურნალი
- გარანტიის ფურცელი
- ინფორმაცია ენერგომოხმარების და ხმაურის შესახებ

განთავსების ადგილი

განთავსების ადგილად მიზანშეწონილია მშრალი, კარგად განიავებადი ოთახი. განთავსების ადგილი არ უნდა მდებარეობდეს მზის უშუალო გამოსხივების ქვეშ და არც სითბოს წყაროს სიახლოვეს, როგორც არის ღუმელი, გამათბობელი და სხვ. თუკი სითბოს გამომცემ წყაროს გვერდზე განთავსება გარდაუცალია, გამოიყენეთ შესაბამისი საიზოლაციო დაფა ან დაიცავით მინიმალური დისტანციები:

- ელექტრო და გაზის ქურებთან 3 სმ.
- ზეთისა და ნახშირის ქურებთან 30 სმ.

არ დათმეთ განთავსების ადგილის იატაკი. გამყარეთ იატაკი. იატაკის სავარაუდო არათანაბარი სისწორე, ქვეშ საგებებით გამაყარეთ.

კედლის დისტანცია

დანადგარი ისე განთავსეთ, რომ კარის გალების კუთხე 90° შეესაბამებოდეს.

ყურადღება მიაქციეთ ოთახის ტემპერატურას და ვენტილაციას

ოთახის ტემპერატურა

დანადგარი განკუთვნილია კონკრეტული კლიმატური კლასისათვის. კლიმატურ კლასზე დაყრდნობით, შესალებელია დანადგარის ექსპლუატაცია ოთახის შემდეგ ტემპერატურებზე.

კლიმატური კლასის ნახვა შესაძლებელია სანიშნე ბრაზე, სურათი **14**.

კლიმატური კლასი	დასაშვები ოთახის ტემპერატურა
SN	+10 °C- დან 32 °C- მდე
N	+16 °C- დან 32 °C- მდე
ST	+16 °C- დან 38 °C- მდე
T	+16 °C- დან 43 °C- მდე

მითითებები

დანადგარი, მითითებული კლიმატური კლასის ოთახის ტემპერატურის ფარგლებში სრულიად ფუნქციონალურია. თუ SN კლიმატური კლასის დანადგარი უფრო ცივ ოთახის ტემპერატურაზე ფუნქციონირებს, შესაძლოა +5 °C- მდე ტემპერატურისას დაზიანებები გამოიწვიოს.

ვენტილაცია

სურათი **2**

დანადგარის უკანა კედელზე და გვერდითა კედლებზე, ჰაერი თბება. გამთბარი ჰაერი დაუბრკოლებლად უნდა გაედინებოდეს. მაგრილებელი მეტად უნდა იტვირთებოდეს. ეს ზრდის ენერჯის მოხმარებას. ამიტომ: არასოდეს დახუროთ ან დაბლოკოთ სავენტილაციო ლიობები!

დანადგარის შეერთება

დანადგარის გამართვიდა, მინ . 1 საათი დაელოდეთ, სანამ მას ექსპლუატაციაში ჩაუშვებდეთ. ტრანსპორტირებისას, შესაძლებელია, რომ შემადგენელი ზეთი, მაგრილებელი სისტემაში ჩასქელდეს. პირველ ექსპლუატაციამდე, საფუძვლიანად გაწმინდეთ შიდა სივრცე (იხილეთ დანადგარის გაწმენდის თავი).

ელექტრული შეერთება

შტეფსელი დანადგართან ახლოს უნდა მდებარეობდეს და დანადგარის დაყენების შემდეგ იოლად მიდგომადი უნდა იყოს.



გაფრთხილება

ელექტრო შოკის საფრთხე!
თუ ქსელის გაყვანილობის სიგრძე არ არის საკმარისი, არავითარ შემთხვევაში არ გამოიყენოთ მრავალ ჩამრთველი ან დამაგრძელებელი კაბელი. ამის ნაცვლად, ალტერნატივისათვის დაუკავშირდით კლიენტთა მომსახურების სამსახურს.

დანადგარი შეესაბამება უსაფრთხოების I კლასს. უსაფრთხოების ზომების დაცვით დაყენებული შტეფსელში დანადგარი 220–240 ვ /50 ჰც ცვლადი დენით უნდა შეერთდეს. შტეფსელი დაზღვეული უნდა იყოს 10 ა - დან 16 ა დამცავებით.

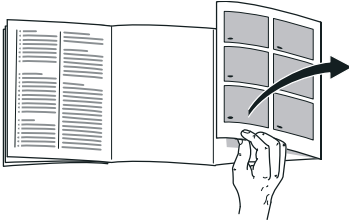
დანადგარები, რომლებიც ევროპის მიღმა ექსპლუატაციისათვის არის დაგეგმილი, საჭიროა ძაბვისა და დენის ტიპის შესაბამისობის შემოწმება. ამ მონაცემების ნახვა შეგიძლიათ ტიპის აღწერილობაზე, სურათი 14.



გაფრთხილება

დაუშვებელია დანადგარის შეერთება ენერჯის მზოგავ შტეკერში. ჩვენი დანადგარების გამოყენებისათვის შესაძლებელია გამოიყენოთ სინუსი და ქსელთან კომუტაციის ხაზი. საკომუტაციო ინვეტორული ხაზის გამოყენება ნდება ფოტოელექტრული სისტემებისათვის, რომლებიც პირდაპირ საჯარი დენმომარაგებას უერთდება. კუნძულოვანი ვერსიების შემთხვევაში (მაგ. გემები ან მთის ქოხები), რომლებსაც არ გააჩნიათ პირდაპირი კავშირი საზოგადო დენის წყაროზე, უნდა გამოიყენონ სინუსური ცვლადი მოწყობილობები.

დანადგარის გაცნობა



გთხოვთ გადაშალეთ ბოლო გვერდზე , დასურათებაზე . მოხმარების ეს ინსტრუქცია მოქმედია მრავალი მოდელისათვის . მოდულების აღჭურვილობა შეიძლება განსხვავებული იყოს . შესაძლებელია დასურათებიდან გადახრა . სურათი **1**

* არ გააჩნია ყველა მოდელს .

A მაცივარი
B საყინულე

- 1–15 მომსახურე ელემენტები
- 16* კარაქისა და ყველის დანაყოფი
- 17 პატარა ბოთლების სათავსო
- 18 დიდი ბოთლების სათავსო
- 19 განათება (LED)
- 20* ბოთლების დასალაგებელი
- 21* საუზმის ნაკრები
- 22 ცივი შენახვის თარო
- 23 ბოსტნეულის სათავსო სინოტივის რეგულატორით
- 24* გაყინული პროდუქტის რეზერვუარი

მომსახურე ელემენტები

სურათი **4**

- 1 საყინულეს ტემპერატურის მაჩვენებელი
ციფრები ასახავენ საყინულეში დაყენებულ ტემპერატურას °C-ში .
- 2 მაჩვენებელი – ALARM –
გამოიყოფა როცა საყინულე კამერაში დაშვებულზე მეტად თბილა ან საყინულე კამერის კარი დიდხანს არის ღია .
- 3 მაჩვენებელი superfreeze
გამოჩნდება , როდესაც სუპერ - გაყინვა აქტივირებულია .
- 4 მაჩვენებელი freshness mode
გამოჩნდება , როდესაც ჩაირთვება ახალი პროდუქციის რეჟიმი .
- 5 მაჩვენებელი ეკო - რეჟიმი
გამოჩნდება , როდესაც ჩაირთვება ეკო - რეჟიმი .
- 6 განგაშის მაჩვენებელი
ანთებულია როცა საყინულე კამერის კარი დიდ ხანს არის ღია .
- 7 მაცივრის ტემპერატურის მაჩვენებელი
ციფრები ასახავენ მაცივარში დაყენებულ ტემპერატურას °C-ში .
- 8 მაჩვენებელი supercool
გამოჩნდება , როდესაც სუპერ - გაგრილება აქტივირებულია .

- 9 **მაჩვენებელი vacation mode**
გამოჩნდება , როდესაც ჩაირთვება შვებულების რეჟიმი .
- 10 **ლილაკების დაბლოკვის ფუნქცია Lock**
როდესაც ეს ფუნქცია ჩართულია , პარამეტრების შეცვლა საკონტროლო ლილაკებით აღარ არის შესაძლებელი .
- 11 **ლილაკი lock/alarm off**
ეს ლილაკი ემსახურება
- მაფრთხილებელი სიგნალის გამორთვას (იხილეთ თავი " შეტყობინების ფუნქცია ")
 - ლილაკების დაბლოკვის ჩართვა და გამორთვა .
- 12 **დაყენების ლილაკები +/-**
ლილაკები ემსახურება სამაცივრე და საყინულე არეების ტემპერატურის დაყენებას .
- 13 **°C ლილაკი არეს შერჩევისათვის**
ემსახურება არეს შერჩევას . ეს აუცილებელია , შესაბამისი ტემპერატურის ცვლილებისათვის ან განსაკუთრებული ფუნქციის ჩართვისათვის .
- 14 **სუპერ - ლილაკი**
ემსახურება ფუნქციების ჩართვას supercool (მაცივარი) ისევე როგორც superfreeze (საყინულე) .
- 15 **ლილაკი mode**
განსაკუთრებული ფუნქციების შერჩევისათვის .

დანადგარის ჩართვა

1. პირველ რიგში შეაერთეთ შტექერი დანადგარის უკანა მხარეს მოთავსებულ შესაერთებელში . დარწმუნდით, რომ შტექერი ბოლომდე იყოს შეერთებული .
2. შემდეგ , კაბელის მეორე ბოლო შეაერთეთ კვების წყაროში .

დანადგარი ახლა ჩართულია და ის მაფრთხილებელ ბგერებს გამოსცემს .

მაფრთხილებელი ბგერების გამორთვისათვის , დააჭირეთ lock/alarm off- ლილაკს .

მაჩვენებელი – ALARM – ჩაქვრება , როგორც კი დანადგარი მასზე დაყენებულ ტემპერატურას მიაღწევს .

წინასწარ დაყენებული ტემპერატურა , რამოდენიმე საათში მიიღწევა . მანამდე , ნუ განათავსებთ დანადგარში საკვებ პროდუქტებს .

ქარხნულად , რეკომენდირებულია შემდეგი ტემპერატურები :

- საყინულე : -18°C
- მაცივარი : $+4^{\circ}\text{C}$

მითითებები ექსპლუატაციისათვის

- ჩართვის შემდეგ , დაყენებული ტემპერატურის მიღწევას შესაძლოა რამოდენიმე საათი დასჭირდეს .
- სრულად ავტომატური "NoFrost" სისტემის წყალობით , საყინულე ყინულისაგან სრულად თავისუფალი რჩება . გადნობა საჭირო აღარ არის .
- თუკი კარი დახურვის შემდეგ მალევე არ გაიღება , დელოდეთ რამდემი წუთს სანამ წნევა კვლავ აღდგება .
- შუბლის მხარე და კორპისის გვერდები მსუბუქად ცხელდება . ეს თავიდან იცილებს ორთქლის წყლის წარმოქმნას .

ტემპერატურის დაყენება

სურათი 4

მაცივარი

ტემპერატურის დაყენება შესაძლებელია $+2^{\circ}\text{C}$ - დან $+8^{\circ}\text{C}$ - მდე .

- $^{\circ}\text{C}$ ღილაკის საშუალებით აირჩიეთ მაცივარი .
- დააჭირეთ +/- ღილაკებს , სანამ არ გამოჩნდება სასურველი ტემპერატურა.

მგრძობიარე საკვები პროდუქტები არ უნდა ინახებოდეს $+4^{\circ}\text{C}$ - ზე მაღალ ტემპერატურაზე .

საყინულე

ტემპერატურის დაყენება შესაძლებელია - 16°C - დან -24°C - მდე .

- $^{\circ}\text{C}$ ღილაკის მეშვეობით აირჩიეთ საყინულის არე .
- დააჭირეთ +/- ღილაკებს , სანამ არ გამოჩნდება სასურველი ტემპერატურა.

განსაკუთრებული ფუნქციები

სურათი 4

ახალი პროდუქტის რეჟიმი

ახალი პროდუქტის რეჟიმის დახმარებით, საკვები პროდუქტები კიდევ უფრო მეტ ხანს რჩებიან ვარგისნი .

ჩართვა :

modeლილაკს, იმდენჯერ დააჭირეთ, სანამ freshness mode მაჩვენებელი არ გამოჩნდება .

დანადგარი ავტომატურად აყენებს შემდეგ ტემპერატურებს :

- მაცივარი : 2°C
- საყინულე : რჩება უცვლელი

გამორთვა :

modeლილაკს, იმდენჯერ დააჭირეთ, სანამ freshness mode მაჩვენებელი არ გაქრება .

Eco- რეჟიმი

eco- რეჟიმით დანადგარი ენერჯის დაზოგვით ექსპლუატაციაში გადაგყავთ .

ჩართვა :

modeლილაკს, იმდენჯერ დააჭირეთ, სანამ " ეკო - რეჟიმის " მაჩვენებელი არ გამოჩნდება .

დანადგარი ავტომატურად აყენებს შემდეგ ტემპერატურებს :

- მაცივარი : $+8^{\circ}\text{C}$
- საყინულე : -16°C

გამორთვა :

modeლილაკს, იმდენჯერ დააჭირეთ, სანამ " ეკო - რეჟიმის " მაჩვენებელი არ გაქრება .

შვებულების რეჟიმი

ხანგრძლივი დროით ადგილზე არ ყოფნის შემთხვევაში, შეგიძლიათ მოწყობილობა შესაბამის "შვებულების რეჟიმში" მოაქციოთ.

გაციების ტემპერატურა ავრომატურად გადაკეთდება $+14^{\circ}\text{C}$ ტემპერატურაზე. დროის ამ პერიოდში, მაცივარში საკვებ პროდუქტებს ნუ დატოვებთ.

ჩართვა :

mode ღილაკს, იმდენჯერ დააჭირეთ, სანამ vacation mode მაჩვენებელი არ გამოჩნდება.

დანადგარი ავტომატურად აყენებს შემდეგ ტემპერატურებს :


- მაცივარი : $+14^{\circ}\text{C}$
- საყინულე : რჩება უცვლელი

გამორთვა :

mode ღილაკს, იმდენჯერ დააჭირეთ, სანამ vacation mode მაჩვენებელი არ გაქრება.

ღილაკების დაბლოკვის ფუნქცია Lock

ღილაკების დაბლოკვის ჩართვისა და გამორთვისათვის, 5 წამის მანძილზე დააჭირეთ lock/alarm off ღილაკს.

ჩართული ფუნქციისას, გამოჩნდება  მაჩვენებელი.

პანელი ამგვარად დაცულია შემთხვევითი მოხმარებისაგან.

ღილაკების დაბლოკვის გამონაკლისი :

ღილაკების დაბლოკვის გამორთვისა და მაფრთხილებელი სიგნალის დროს, შესაძლებელია lock/alarm off ღილაკზე დაჭრა.

შეტყობინების ფუნქცია

შემგეგ შემთხვევებში შესაძლოა ჩაირთოს განგაში.

კარის განგაში

თუ კარი დიდ ხანს არის ღია ირთვება კარის სიგნალიზაცია და მაცივრის კამერის 7 ტემპერატურის დისპლეიზე ან საყინულე კამერის ტემპერატურის დისპლეიზე 1 ინთება – ALARM – შესაბამისი კარის დაკეტვის შემდეგ კარის სიგნალიზაცია გამოირთვება.

ტემპერატურის შეტყობინება

ტემპერატურის შეტყობინება მაშინ ჩაირთვება, როდესაც დანადგარში ზედმეტად თბილა და საფრთხე ექმნება საკვებს. ინტერვალის ბგერა გამოიციმა და ტემპერატურის მაჩვენებელზე 1 საყინულე – ALARM – გამოჩნდება. ტემპერატურის შეტყობინება შეიძლება გამოვლინდეს შემდეგ სიტუაციებში :

- დანადგარის ექსპლუატაციაში ჩაშვება სურსათი მხოლოდ მაშინ მოათავსეთ, როდესაც დანადგარი მიაღწევს დაყენებულ ტემპერატურას.
- მაცივარში დიდი რაოდენობით პროდუქტების ჩალაგება დიდი რაოდენობით ახალი პროდუქტების ჩალაგებამდე, ჩართეთ სუპერ გაყინვა. თავიდან აირიდეთ ახალი და უკვე გაყინული სურსათის ერთმანეთთან შეხება.

- დანადგარის კარი ზედმეტად დიდ ხანს იყოს ღია
შეამოწმეთ ხომ არ დადნა სურსათი. არ გაყინოთ გამღვალი სურსათი .
- მეორე გამაგრებელი მოწყობილობა (გვერდიგვერდ განთავსებული) ან სხვა სითბური წყაროები დანადგარს აცხელებს
დაუკავშირდით კლიენტთა მომსახურების სამსახურს და დაეკითხეთ თქვენი დანადგარის იზოლაციის შესაძლებლობების შესახებ .

მითითებები

დამღვალი საკვები შესაძლოა ხელახლა აღარ გაიყინოს . მხოლოდ მზა კერძის მომზადების შემდეგ (შეწვა ან მოხარშვა) შესაძლოა მისი ხელახლა გაყინვა . ვეღარ მოხდება მაქსიმალური შენახვის ვადის შენარჩუნება .
ტემპერატურის მაჩვენებელი 5 წამის მანძილზე ასახავს საყინულეში მაქსიმალურ დაფიქსირებულ თბილ ტემპერატურას . შემდეგ , კვლავ გამოჩნდება დაყენებული ტემპერატურა .

შეტყობინების გამორთვა

მაფრთხილებელი ბგერის გამოსართავად , დააჭირეთ ღილაკს lock/alarm off.

წმინდა მოცულობა

წმინდა მოცულობის შესახებ მონაცემების ნახვა შეგიძლიათ ტიპის აღწერილობაზე .
სურათი 14

სრულად გამოიყენეთ საყინულე სივრცე

იმისათვის , რომ მაქსიმალურად დიდი რაოდენობის პროდუქტი განათავსოთ , შეგიძლიათ გამოიღოთ დამატებითი რეზერვუარები . საკვები პროდუქტები შეგიძლიათ პირდაპირ თაროებზე და საყინულეს ძირზე დაალაგოთ .

მითითებები

მოარიდეთ საკვები პროდუქტების კონტაქტი უკანა კედელთან . სხვა შემთხვევაში შეფერხდება ჰაერის ცირკულაცია .
საკვები პროდუქტები და შეფუთვა შესაძლოა უკანა კედელს მიეყინოს .
აღჭურვილობის ნაწილების გამოღება
გაყინული პროდუქტის რეზერვუარები ბოლომდე გამოსწიეთ , შემდეგ ზემოთ ასწიეთ და ისე გამოიღეთ . სურათი 10

მაცივარი

მაცივარი იდეალური შენახვის ადგილია ხორცის, ძეხვის, თევზის, რძის პროდუქტების, კვერცხის, მზა საკვებისა და საკონდიტრო ნაწარმისათვის .

ჩალაგებისას , ყურადღება მიაქციეთ

- დაასაწყობეთ ახალი , უცვლელი საკვები პროდუქტები . ამგვარად პროდუქტები უფრო დიდხანს შეინარჩუნებს ხარისხსა და სიახლეს .
- მზა და შიგთავსიანი პროდუქტებისას , ყურადღება მიაქციეთ , მწარმოებლის მიერ , შეფუთვაზე დატანილ მოქმედების ვადებს .
- არომატის , ფერისა და სიახლის შენარჩუნებისათვის , საკვები პროდუქტები სათანადოდ შეფუთულად ან დახურულად ჩალაგეთ . ამით , თავიდან აიცილებთ , მაცივარში გემოს გადატანას და ფერის ცვლილებას .
- თბილი კერძები და სასმელი , ჯერ გააგრილეთ და შემდეგ მოათავსეთ დამადგარში .

მითითებები

ჰაერის სამოძრაო ღიობებს საკვები პროდუქტებით ნუ ჩაკეტავთ , რადგან ის შეაფერხებს ჰაერის ცირკულაციას . საკვები პროდუქტები , რომელიც განთავსებულია უშუალოდ საჰაერო ღიობებთან , შესაძლოა გამოდინებული ცივი ჰაერის მასების გამო გაიყინოს .

ყურადღება მიაქციეთ მაცივრის ცივ ზონებს

მაცივარში ჰაერის ცირკულაციის გამო წარმოიქმნება სხვადასხვა სიცივის ზონები :

- ყველაზე ცივი ზონები მდებარეობენ ჰაერის გამოსასვლელ ღიობებთან და ცივ უჯრაში , სურათი 1/22.

მითითებები

- ყველაზე ცივ ზონაში შეინახეთ მგრძნობიარე საკვები პროდუქტები , (მაგ : თევზი , ძეხვი , ხორცი) .
- ყველაზე თბილის ზონა მდებარეობს კარზე , სულ მაღლა .

მითითებები

ყველაზე თბილ ზონაში შეინახეთ მაგალითად , მყარი ყველი და კარაქი . ყველს შეუძლია სურნელი გაავრცელოს , ხოლო კარაქი დარჩება გადასმადი .

ბოსტნეულის სათავსო სინოტივის რეგულატორით

სურათი 8

ხილისა და ბოსტნეულისათვის ოპტიმალური დასაწყობების კლიმატის შექმნისათვის , თქვენ შეგიძლიათ ბოსტნეულის რეზერვუარის ჰაერის ტენიანობა , დააყენოთ :

- ძირითადად , ბოსტნეული , ისევე როგორც შერეული პროდუქტი ან მცირე დატვირთვა , შეინახეთ ჰაერის მაღალი ტენიანობით
- ძირითადად ხილი , ისევე როგორც მაღალი დატვირთვისას , დაბალი ჰაერის ტენიანობით შეინახეთ

მითითებები

- სიცივეზე მგრძობიარე ხილი (მაგ : ანანასი, ბანანი, პაპაია და ციტრუსები) და ბოსტნეული (მაგ : ბადრიჯანი , კიტრი , ყაბაყი , წიწაკა , პომიდორი და კარტოფილი) საუკეთესო ხარისხისა და არომატის შემცველობისათვის მაცივრის გარეთ უნდა ინახებოდეს , +8°C- სა და +12°C- ს შორის .
- შესანახი ოდენობის მიხედვით , შენახულმა პროდუქტებმა , ბოსტნეულის სათავსოში შესაძლოა საკონდენსაციო წყალი გამოიწვიოს . საკონდენსაციო წყალი მშრალი ჩვარით გამშრალეთ და ბოსტნეულის სათავსოში ტენიანობა სინოტივის რეგულატორის მეშვეობით დააყენეთ .

ცივი შენახვის თარო

სურათი 9

ცივი შენახვის თაროში უფრო დაბალი ტემპერატურა ვლინდება , ვიდრე მაცივრის სივრცეში . შესაძლოა გამოვლინდეს 0°C- ზე დაბალი ტემპერატურაც . იდეალურია თევზის , ხორცისა და ძეხვის შესანახად . არ არის რეკომენდირებული სალათის , ბოსტნეულისა და სივრილის მიმართ მგრძობიარე პროდუქტებისათვის . გაყინული სათავსოს ტემპერატურა მანიაკებელი დიობის მეშვეობით რეგულირდება . ტემპერატურის შემცირების მიზნით , ტემპერატურის მარეგულირებელი ზემოთ ასწიეთ . ტემპერატურის მომატების მიზნით , ტემპერატურის მარეგულირებელი ქვემოთ დასწიეთ . სურათი 7

სუპერ - გაგრილება

სუპერ - გაგრილებისას სამაცივრე არეალი დაახლოებით 6 საათის მანძილზე მაქსიმალურად აგრილებს . ამის შემდეგ , ავტომატურად გადადის სუპერ - გაგრილებამდე დაყენებულ ტემპერატურაზე . ჩართეთ სუპერ - გაგრილება , მაგ .

- დიდი რაოდენობის საკვები პროდუქტების ჩალაგებისას .
- სასმელების სწრაფი გაგრილებისათვის.

ჩართვა და გამორთვა

სურათი 4

1. ამოარჩიეთ მაცივრის განყოფილება ლილაკის °C მეშვეობით .
2. დააჭირეთ ლილაკს Super. დისპლეი ჩართვება და გამოისახება supercool.

თქვენ არ დაგჭირდებათ გამორთოთ სუპერგაციების რეჟიმი . მოწყობილობა 6 საათის შემდეგ ავტომატურად გადაერთვება წინასწარ დაყენებულ ტემპერატურულ რეჟიმში .

მითითებები

სუპერ - გაგრილების ჩართვამ , შესაძლოა დაანადგარის მომატებული ხმაური გამოიწვიოს .

საყინულე

გამოიყენეთ საყინულე

- გაყინული პროდუქტების შენახვისათვის .
- ყინულების წარმოებისათვის .
- საკვები პროდუქტების გასაყინად .

მითითებები

ყოველდღე მიაქციეთ , რომ საყინულეს კარები მუდმივად დაკეტილი იყოს . კარების ღიად დატოვებისას , გაყინული პროდუქტები დადნება და საყინულე ძლიერად დაიწყებს ყინვას . ამას გარდა : მაღალი ენერგომომხმარების გამო ენერჯის კარგვა !

გაყინვის სიმძლავრე

ინფორმაცია გაყინვის სიმძლავრის შესახებ შეგიძლიათ იხილოთ ქარხნულ ფირფიტაზე . სურათი **14**

გაყინვის შესაძლებლობის წინაპირობები

- ახალი საქონლის ჩალაგებამდე , ჩართეთ სუპერ - გაყინვის რეჟიმი (იცილეთ თავი " სუპერ - გაყინვა) .
- გამოიღეთ რეზერვუარი ; საკვები პროდუქტები პირდაპირ თაროებზე და საყინულეს ძირზე დაალაგეთ .
- დიდი რაოდენობის საკვები პროდუქტები უმჯობესია ზედა დანაყოფში გაყინოთ . აქ ისინი განსაკუთრებით სწრაფად და ამავდროულად ნაზად გაიყინება .

გაყინვა და დასაწყობება

გაყინული პროდუქტების შექენა

- შეფუთვა არ უნდა დაზიანდეს .
- ყურადღება მიაქციეთ მოქმედების ვადას .
- შესყიდვის კალათში ტემპერატურა უნდა იყოს -18°C ან უფრო ცივი .
- გაყინული პროდუქტების ტრანსპორტირება იზოლირებულად უნდა მოხდეს და შემდგომ დაუყოვნებლივ განთავსდეს საყინულეში .

ჩალაგებისას გაითვალისწინეთ

- დიდი რაოდენობის საკვები პროდუქტები უმჯობესია ზედა დანაყოფში გაყინოთ . აქ ისინი განსაკუთრებით სწრაფად და ამავდროულად ნაზად გაიყინება .
- საკვები პროდუქტები დიდ თაროებში და საჭიროების შემთხვევაში საყინულეს რეზერვუარში გაანაწილეთ .

მითითებები

უკვე გაყინული პროდუქტები არ განთავსოთ ახალ გასაყინ პროდუქტებთან ერთად . სურვილისამებრ , შესაძლოა გაყინული საკვები პროდუქტების სხვა რეზერვუარში გადატანა .

გაყინული პროდუქტის დასაწყობება

გაყინული პროდუქტის რეზერვუარები ბოლომდე შეაცურეთ , რათა ჰაერის თავისუფალი ცირკულაცია იქნას უზრუნველყოფილი .

გაყინეთ ახალი საკვები პროდუქტები

გაყინვისათვის გამოიყენეთ მხოლოდ ახალი და ვარგისი პროდუქტები .

კვებითი ღირებულების , არომატისა და ფერის უკეთესი შესახვისათვის , გაყინვამდე ბოსტნეული უნდა იყოს ბლანშირებული . ბადრიჯანი , წიწაკა , ყაბაყი და სატაცური , ბლანშირებას არ საჭიროებს .

გაყინვისა და ბლანშირების შესახებ ლიტერატურის მოძიება შეგიძლიათ წიგნების მალაზიაში .

მითითებები

გასაყინი პროდუქტები არ ჩაალაგოთ გაყინულ პროდუქტებთან შეხებით .

- გაყინვისათვის განსაზღვრულია : საკონდიტრო , თევზი და ზღვის პროდუქტები , ხორცი , გარეული , ფრინველები , ბოსტნეული , ხილი , მწვანელი , კვერცხი ან ნიჟარები , რძის პროდუქტები , როგორც არის ყველი , კარაქი და ხაჭო , მზა კერძები და საკვები ნაშთები , როგორც არის სუპები , ჩაშუშულები , დაკეპილი ხორცი და თევზი , კარტოფილის კერძები და ტკბილეული .
- გაყინვისათვის არ არის განსაზღვრული : ბოსტნეულის ტიპები , რომელიც უმად იჭმევა , როგორც არის სალათის ფოთლები ან ბოლოკი , კვერცხი ნაჭურჭში , ყურძენი , მთლიანი ვაშლები , მსხლები და ატმები , მაგრად მოხარშული კვერცხი , იოგურტი , რძე , არაჟანი , ნაღები .

გაყინული პროდუქტების შეფუთვა

იმისათვის , რომ საკვებმა პროდუქტებმა არ დაკარგონ გემოვნური თვისებები ან არ გამოშრენ , ისინი შეფუთეთ ერთმანეთისგან იზოლირებულად .

1. საკვები პროდუქტები შეფუთულად შეინახეთ .
2. გამოუშვით ჰაერი .
3. შეფუთვა მჭიდროდ დახურეთ .
4. შეფუთვაზე დააწერეთ შემადგენლობა და გაყინვის თარიღი .

შეფუთვისათვის შესაბამისია :

პლასტიკური ფოლიე , პოლიეთილენის მიკალოვანი ფოლიე , ალუმინის ფოლიე , გასაყინი კონტეინერები . ეს პროდუქტები ხელმისაწვდომია სავაჭრო ობიექტებში .

შეფუთვისათვის შეუსაბამოა :

შესაფუთი ქაღალდები , პერგამენტი , ცელოფანი , ნაგვის პარკი და გამოყენებული საყიდლების პარკები .

შესაკრავად შესაბამისია :

რეზინა , პლასტმასის სარჭი , შესაკრავი ძაფი , ყინვა გამძლე წებოვანი ლენტა და სხვა .

კონტეინერები და პოლიეთილენის მილაკოვანი ფოლიე , რომელიც ჰერმეტიკულად იხურება .

გაყინული პროდუქტის ვარგისიანობის ვადები

მოქმედების ვადა დამოკიდებულია საკვები პროდუქტები ტიპზე .

- 18°C ტემპერატურისას :
 - ხორცი , ძეხვი , მზა კერძები , საკონდიტრო : 6 თვემდე
 - ყველი , ფრინველების ნაწარმი , ხორცი : 8 თვემდე
 - ბოსტნეული , ხილი : 12 თვემდე

სუპერ - გაყინვა

საკვები პროდუქტები მაქსიმალურად სწრაფად, სრულად უნდა გაიყინოს, რათა ვიტამინები, საკვები ღირებულებები, იერსახე და გემოვნური თვისებები შეინარჩუნონ.

ახალი საკვები პროდუქტების ჩალაგებამდე რამოდენიმე საათით ადრე, ჩართეთ სუპერ - გაყინვის რეჟიმი, რათა ტემპერატურის არასასურველი ცვლილება აირიდოთ თავიდან.

ზოგადად, საკმარისია 4-6 საათი.

დანადგარი, ჩართვის შემდეგ განუწყვეტლივ მუშაობს, საყინულეში მიიღწევა ძალიან ცივი ტემპერატურა.

გაყინვის მაქსიმალური შესაძლებლობის გამოყენებისათვის, სუპერ - გაყინვის რეჟიმი, პროდუქტების შელაგებამდე 24 საათით ადრე უნდა ჩართოთ.

მცირე რაოდენობის საკვები პროდუქტების (2 კგ-მდე) გაყინვა, სუპერ-გაყინვის რეჟიმის გარეშეც შესაძლებელია.

მითითებები

განსაკუთრებული გაყინვის რეჟიმზე დაყენებამ, შესაძლოა დანადგარის მომატებული ხმაური გამოიწვიოს.

ჩართვა და გამორთვა

სურათი 4

1. აირჩიეთ საყინულე ღილაკის °C მეშვეობით.
2. დააჭირეთ ღილაკს Super. დისპლეი ჩართვება და გამოისახება superfreeze.

თქვენ არ დაგჭირდებათ გამორთოთ სუპერგაყინვის რეჟიმი. დაახლოებით 2 1/2 დღის შემდეგ მოწყობილობა ავტომატურად გადაერთვება წინასწარ დაყენებულ.

დააღწეთ გაყინული პროდუქტი

ტიპისა და გამოყენების მიზნების შესაბამისად, შეგიძლიათ ამოირჩიოთ შემდეგი საშუალებები:

- ოთახის ტემპერატურისას
- მაცივარში
- ელექტრო ღუმელში, ცხელი ჰაერის ვენტილაციით ან მის გარეშე
- მიკროტალღურ ღუმელში



ყურადღება

დამღვალი საკვები შესაძლოა ხელახლა აღარ გაიყინოს. მხოლოდ მზა კერძის მომზადების შემდეგ (შეწვა ან მოხარშვა) შესაძლოა მისი ხელახლა გაყინვა. გაყინულ პროდუქტზე მითითებული მაქსიმალური ვადა, ბოლომდე არ მიიყვანოთ.

აღჭურვილობა

თაროები და რეზერვუარები

თქვენ შეგიძლიათ სურვილისამებრ დაარეგულიროთ შიდა სივრცისა და კარის თაროები : თაროები წინ გადმოსწიეთ , დახარეთ და გვერდულად გამოიღეთ . რეზერვუარები ასწიეთ და გამოიღეთ .

განსაკუთრებული აღჭურვილობა

(არ გააჩნია ყველა მოდელს)

კარაქისა და ყველი დანაყოფი

კარაქის სათავსოს შუაში მსუბუქი დაჭრით , სათავსო გაიღება . გასაწმენდათ , რეზერვუარები ქვემოდან ასწიეთ და გამოიღეთ .

საუზმის ნაკრები

სურათი 5
საუზმის ნაკრების რეზერვუარები , შესაძლოა გამოღებული და შევსებული იქნას სათითაოდ .

თქვენ შეგიძლიათ საუზმის ნაკრების გამოღება მისი დაცვისა თუ შევსების მიზნით . ამისათვის , ასწიეთ და გამოსწიეთ საუზმის ნაკრები . რეზერვუარის სამაგრები შეგიძლიათ გადაადგილოთ .

ბოთლების დასალაგებელი

სურათი 6
ბოთლების დასალაგებელში შეგიძლიათ ბოთლების უსაფრთხოდ შენახვა .

ყინულის უჯრა

სურათი 13

1. ყინულის უჯრა $\frac{3}{4}$ -ზე გაავსეთ სასმელი წყლით და შედგით საყინულეში .
2. მიყინული ყინულის უჯრა გამოათავისუფლეთ ბლაგვი საგნით (კოვზის ტარი) .
3. ყინულის კუბიკის გამოათავისუფლებისათვის , ის გამდინარე წყალს შეუშვირეთ ან მსუბუქად შეაჩქარიეთ .

საყინულე

სურათი 12

გაყინული პროდუქტების ხარისხის შემცირების თავიდან აცილებისათვის , ნუ გადააჭარბებთ შენახვის ხანგრძლივობას . სიმბოლოებთან არსებული ციფრები ასახავენ გაყინული პროდუქტის დასაშვებ ვადას თვეებში . ყურადღება მიაქციეთ , ქარხნული წესით დამზადებული გაყინული პროდუქტების მოქმედების ვადას .

ცივი ელემენტი

ცივი ელემენტი შესაძლოა დროებით , პროდუქტების ცივად შენახვის საჭიროებისას თერმო ჩანთაში მოათავსოთ .

დენის გამორთვის ან ხარვეზის შემთხვევაში , ცივი ელემენტი ახანგრძლივებს გაყინული პროდუქტის გათბობას .

დასაწებებელი "OK"

(არ გააჩნია ყველა მოდელს)
დასაწებებლით "OK", თქვენ შეგიძლიათ შეამოწმოთ, მიღწეულია თუ არა მაცივარში, სურსათის შესანახად აუცილებელი ტემპერატურული დიაპაზონი $+4^{\circ}\text{C}$ ან ნაკლები. თუ დასაწებებელი "OK"-ს არ აჩვენებს, ტემპერატურა ეტაპობრივად შეამცირეთ.

მითითებები

დანადგარის ექსპლუატაციაში ჩაშვების შემდეგ, შესაძლოა 12 საათი დასჭირდეს, სანამ მიღწეული იქნება დაყენებული ტემპერატურა.



სწორი დაყენება

გამორთეთ დანადგარი და დაასვენეთ

მოწყობილობის გამორთვა

ლილაკს „+“ 10 წამით დააჭირეთ. მაცივარი ჩაირთვება. მაცივრის განმეორებით ჩასართავად 10 წამით დააჭირეთ ლილაკს „+“.

დანადგარის გამორთვა

თუკი, დანადგარს ხანგრძლივი დროით არ გამოიყენებთ:

1. კვების შტეკერი გამოაერთეთ ან გათიშეთ დამცავები.
2. გაწმინდეთ დანადგარი.
3. დანადგარის კარი დატოვეთ ღია.

მითითებები

დანადგარის ზიანის თავიდან ასარიდებლად, დანადგარის კარი ღია უნდა იყოს, ისე რომ ის ღიად დარჩეს. არ ჩაატანოთ კარებში დამატებითი საგნები, მისი ღიად დასატოვებლად.

დანადგარის გაწმენდა

ყურადღება

- გაწმენდისას არ გამოიყენოთ ქვიშის , ქლორის ან მჟავიანობის შემცველევი საწმენდი და გამხსნელი საშუალებები .
- არ გამოიყენოთ აბრაზიული ან მკაწრავი ჩვრები .
მეტალის ზედაპირებზე შესაძლოა წარმოიქმნას კოროზია .
- თაროები და რეზერვუარები არასოდეს გარეცხოთ ჭურჭლის სარეცხში .
ნაწილებმა შესაძლოა დეფორმაცია განიცადონ !

საწმენდი წყალი დაუშვებელია შევიდეს შემდეგ არეებში :

- მომსახურე ელემენტებში
- განათება
- საჰაერო ღიობებში
- გამყოფი ფირფიტის ღიობები

იმოქმედეთ შემდეგნაირად :

1. კვების შტეკერი გამოაერთეთ ან გათიშეთ დამცავები .
2. გამოიღეთ გაყინული პროდუქტები და განათავსეთ გრილ ადგილას . გაყინულ საკვებზე განათავსეთ მშრალი ყინული (ასეთის არსებობის შემთხვევაში) .
3. დაუშვებელია სავლები წყლის მოხვედრა მომსახურე ელემენტებში განათებაში , სავენტელაციო ღიობებში ან გამყოფი ზედაპირის ღიობებში !
დანადგარი რბილი ჩვარის მეშვეობით , ოთანის ტემპერატურის წყლით და ნეიტრალური მჟავიანობის საწმენდი საშუალებით გაასუფთავეთ .

4. კარის იზოლაცია გაწმინდეთ მხოლოდ სუფთა წყლით და შემდეგ საფუძვლიანად გამაშრალეთ ის .
5. გაწმენდის შემდეგ ისევ შეაერთეთ მოწყობილობა .
6. ხელახლა შეალაგეთ გაყინული პროდუქტი .

აღჭურვილობა

გაწმენდისათვის , შესაძლებელია დანადგარის მოძრავი ნაწილების გამოღება .

რეზერვუარები ზემოთ ასწიეთ და გამოიღეთ .

სურათი **3**

რეზერვუარები ასწიეთ და გამოიღეთ .

გამოიღეთ შუშის თაროები

შუშის თაროები წინ გამოსწიეთ და გამოიღეთ .

გამოიღეთ რეზერვუარი

სურათი **9**

რეზერვუარები ბოლომდე გამოსწიეთ , შემდეგ ზემოთ ასწიეთ და ისე გამოიღეთ .

გამოიყეთ გაყინული პროდუქტის რეზერვუარები

სურათი **10**

გაყინული პროდუქტის რეზერვუარები ბოლომდე გამოსწიეთ , შემდეგ ზემოთ ასწიეთ და ისე გამოიღეთ .

გამოიღეთ ბოსტნეულის სათავსოს შუშის მექანიზმი

სურათი **11**

შუშის მექანიზმი გაწმენდის მიზნით შეგიძლიათ გამოიღოთ და დაშალოთ .

მითითებები

შუშის მექანიზმის გამოღებამდე , გამოიღეთ ბოსტნეულის სათავსო .

განათება (LED)

თქვენი დანადგარი აღჭურვილია გამართული LED განათებით .

ამ განათებაზე სარემონტო სამუშაოების ჩატარება ნებადართულია მხოლოდ კლიენტთა მომსახურების ან ავტორიზირებული სპეციალური ხელოსნების მიერ .

ენერჯის დაზოგვა

- დანადგარი მშრალ, კარგად განიავებად ოთახში განათავსეთ . დანადგარი არ უნდა მდებარეობდეს პირდაპირი მზის ქვეშ ან სითბოს წყაროსთან ახლოს (მაგ : რადიატორები , ქურა) .
საჭიროების შემთხვევაში გამოიყენეთ საიზოლაციო პლატა .
- თბილი საკვები და სასმელი , ჯერ გააგრილეთ და შემდეგ მოათავსეთ დამადგარში .
- გაყინული პროდუქტები გადნობისათვის მაცივარში მოათავსეთ და გაყინული პროდუქტების სიცივე , პროდუქტების გაგრილებისათვის გამოიყენეთ .
- დანადგარი გააღეთ შეძლებისდაგვარად მოკლე ხნით .
- ყველაზე ნაკლები ენერჯის მოხმარების მაჩვენებლის მიღწევისათვის : გვერდითა კედელთან შეინარჩუნეთ დისტანცია .
- დანადგარის ენერგომოხმარებაზე , აღჭურვილობის ნაწილების განთავსება არ ახდენს ზეგავლენას .

საექსპლუატაციო ხმები

სავსებით ნორმალური ხმები

მითითებები

განსაკუთრებული გაყინვის რეჟიმზე დაყენებამ , შესაძლოა დანადგარის მომატებული ხმაური გამოიწვიოს .

ღმუილი

ძრავები მუშაობს (მაგ : მაგრილებელი აგრეგატი , ვენრილატორი) .

ბუყბუყის , შიშინის ან ბზუილის ხმა

მილებში მიედინება მაგრილებელი საშუალება .

ტკაცუნა

ძრავის , ჩამრთველის ან მაგნიტური სარქველის გადართვა ჩართვა / გამორთვა .

ტკაცანა

ხორციელდება ავტომატური დაღობვა .

ხმაურის თავიდან აცილება

დანადგარი არათანაბრად დგას

დანადგარი , თარაზოს მეშვეობით გამართეთ . გამოიყენეთ ამისათვის მიხრახნვადი ფეხი ან ქვეშ რაიმე დაუღეთ .

დანადგარი " მიყუდებულია "

დანადგარი გამოსწიეთ ავეჯიდან ან სხვა დანადგარებიდან .

რეზერვუარები ან დასაწყობებული ბოთლები ქანაობენ ან იჭედებიან

შეამოწმეთ ამოღებადი ნაწილები და შეეცალეთ ის ახლით .

ბოთლები ან რეზერვუარები ერთმანეთს ეხება

ბოთლები ან ავზები ერთმანეთისაგან მსუბუქად გადაჰხარეთ .

პატარა ხარვეზების დამოუკიდებლად აღმოფხვრა

კლიენტთა მომსახურების სამსახურში დარეკვამდე :

შეამოწმეთ , ხომ არ შეგიძლიათ წარმოქმნილი ხარვეზის , შემდეგი მითითებების მიხედვით დამოუკიდებლად აღმოფხვრა .

გარანტიის ვადის მიუხედავად , თქვენ მოგიწევთ კლიენტთა მომსახურების სამსახურთან კონსულტაციის ხარჯების დაფარვა – .

ხარვეზი	შესაძლო მიზეზი	დახმარება
ტემპერატურა მნიშვნელოვნად სცილდება დაყენებულ მაჩვენებელს .		ზოგ შემთხვევაში საკმარისია დანადგარის 5 წუთით გამორთვა . თუ ტემპერატურა ზედმეტად თბილია , შეამოწმეთ რამოდენიმე საათში , ხომ არ მიმდინარეობს ტემპერატურის ცვლილება . თუ ტემპერატურა ზედმეტად ცივია , ის ხელახლა შეამოწმეთ მეორე დღეს .
მაცივარში ან საყინულეში ზედმეტად სიცივია .		დააყენეთ მაცივრის ტემპერატურა მეტ სითბოზე . სამაცივრე თაროსათვის ტემპერატურის რეგულატორი ქვემოთ დასწიეთ . სურათი 7
საყინულეს ტემპერატურა ზედმეტად მაღალია .	დანადგარის ხშირი გაღება .	არ გაალოთ დანადგარი არასაკმარის შემთხვევებში .
	დანურულია სავენტილაციო ღიობები .	დაბრკოლებების აღმოფხვრა .
	დიდი რაოდენობის საკვები პროდუქტების გაყინვა .	ნუ გადააჭარბებთ გაყინვის შესაძლებლობას .
მოწყობილობა არ ცივდება , ტემპერატურისა და განათების დისპლეი ჩართულია .	ჩართულია სადემონსტრაციო რეჟიმი .	დააჭირეთ ღილაკს °C და რეგულირების ღილაკს + უწყვეტად 5 წამის განმავლობაში სანამ არ გაიგებთ დადასტურების ტონალურ სიგნალს . ღილაკების განთავისუფლების შემდეგ გაისმება სხვა დამადასტურებელი სიგნალი . ცოტა ხნის შემდეგ შეამოწმეთ ცივდება თუ არა თქვენი მოწყობილობა .

ხარვეზი	შესაძლო მიზეზი	დახმარება
დანადგარის გვერდითა კედლები თბილია .	გვერდითა კედლებში გადის მილები , რომელიც გაგრილების პროცესის დროს ცხელდება .	ეს დანადგარის ნორმალურ მოქმედებაზე მიუთითებს და ხარვეზს არ წარმოადგენს . ავეჯი , რომელიც დანადგარს ეხება , სითბოს გამო არ ზიანდება .
ხილული მიზეზის გარეშე დანადგარი მიუთითებს ტემპერატურის განგაშს .	სითბური წყარო დანადგართან ზედმეტად ახლოს არის . მეორე მაცივარი უშუალოდ დანადგარის გვერდზეა (გვერდიგვერდ განთავსება).	დაურეკეთ კლიენტთა მომსახურების სამსახურს .
განათება არ მუშაობს .	LED ნათება დეფექტურია . მაცივარი ზედმეტად დიდ ხანს იყო ღია . განათება გამოირთვება დაახლ . 10 წუთში .	იხილეთ თავი " განათება " (LED). დანადგარის დაზურვის და გალების შემდეგ , განათება ისევ ჩაირთვება .
მაჩვენებელი არ ანათებს .	დენის გათიშვა ; ამოვარდნილია დამცავი ; ქსელის შტეკერი მყარად არ ზის .	შეაერთეთ ქსელის შტეკერი . შეამოწმეთ ელექტროენერგია და დამცავები .
საყინულის კარი ხანგრძლივი დროით იყო ღია , ტემპერატურა ველარ მიიღწევა .	ორთქლწარმომქმნი (სიცივის წარმომქმნელი) "NoFrost" სისტემა იმდენად არის მიყინული , რომ ის ავტომატურად ველარ დნება .	ორთქლწარმომქმნის დადნობისათვის , გამოიღეთ გაყინული პროდუქტი თაროებიდან და იზოლირებულად, გრილ ადგილას მოათავსეთ . დანადგარი გამორთეთ და კედლიდან გამოსწიეთ . დანადგარის კარი დატოვეთ ღია . დაახლოებით 20 წუთში დამდნარი წყალი დაიწყებს დანადგარის უკანა მხრიდან , აორთქლების უჯრიდან დინებას . ასეთ შემთხვევაში , აორთქლების უჯრის გადასვლების თავიდან აცილების მიზნით , დამდნარი წყალი ჩვრის მეშვეობით გაამშრალეთ . როდესაც აორთქლების უჯრიდან წყალი შეწყვეტს დინებას , ორთქლწარმომქმნი დამდნარია. შიდა გასუფთავება . დანადგარის კვლავ ჩამება ექსპლუატაციაში .

ხარვეზი	შესაძლო მიზეზი	დახმარება
<p>ხელსაწყოს ზედაპირზე და შესანახ თაროებზე ხელსაწყოში წარმოიქმნება კონდენსატი .</p>	<p>სითბო და ტენიანობა , გარემოს ტემპერატურები აძლიერებენ ეფექტს .</p>	<p>ამოწმინდეთ წყალი რბილი მშრალი ტილოთი .</p> <ul style="list-style-type: none"> ■ შეძლებისდაგვარად მოკლე ხნით გააღეთ დანადგარი ■ ყურადღება მიაქციეთ , რომ ხელსაწყო ყოველთვის სწორად იყოს დაკეტილი .

დანადგარის თვით - შემოწმება

თქვენი დანადგარი , ავტომატული თვით -
შემოწმების პროგრამის მეშვეობით ,
ხარვეზის წყაროებს გამცნობთ , რომელთა
აღმოფხვრა , მხოლოდ კლიენტთა
მომსახურების სამსახურის მიერ არის
შესაძლებელი .

დანადგარის თვით-შემოწმების დაწყება

1. გამორთეთ დანადგარი და დაელოდეთ
5 წუთი .
2. დანადგარის ჩართვა და პირველი 10
წამის მანძილზე °C ღილაკსა და
პარამეტრის ღილაკ "—" 3-5 წამის
მანძილზე დაჭერა , სანამ არ გაისმება
აკუსტიკური სიგნალი .
ჩაერთვება თვით - შემოწმების
პროგრამა .

როდესაც თვით ტესტირება
დასრულდება , და აკუსტიკური სიგნალი
ორჯერ გაიჟღერებს , თქვენი დანადგარი
მზადყოფნაშია .

თუკი გაისმება 5 აკუსტიკური სიგნალი ,
საქმე ხარვეზთან გვაქვს . შეატყობინეთ
კლიენტთა მომსახურების სამსახურს .

დანადგარის თვით-შემოწმების დასრულება

პროგრამის დასრულების შემდეგ ,
დანადგარი უბრუნდება საკონტროლო
რეჟიმს .

კლიენტთა მომსახურების სამსახური

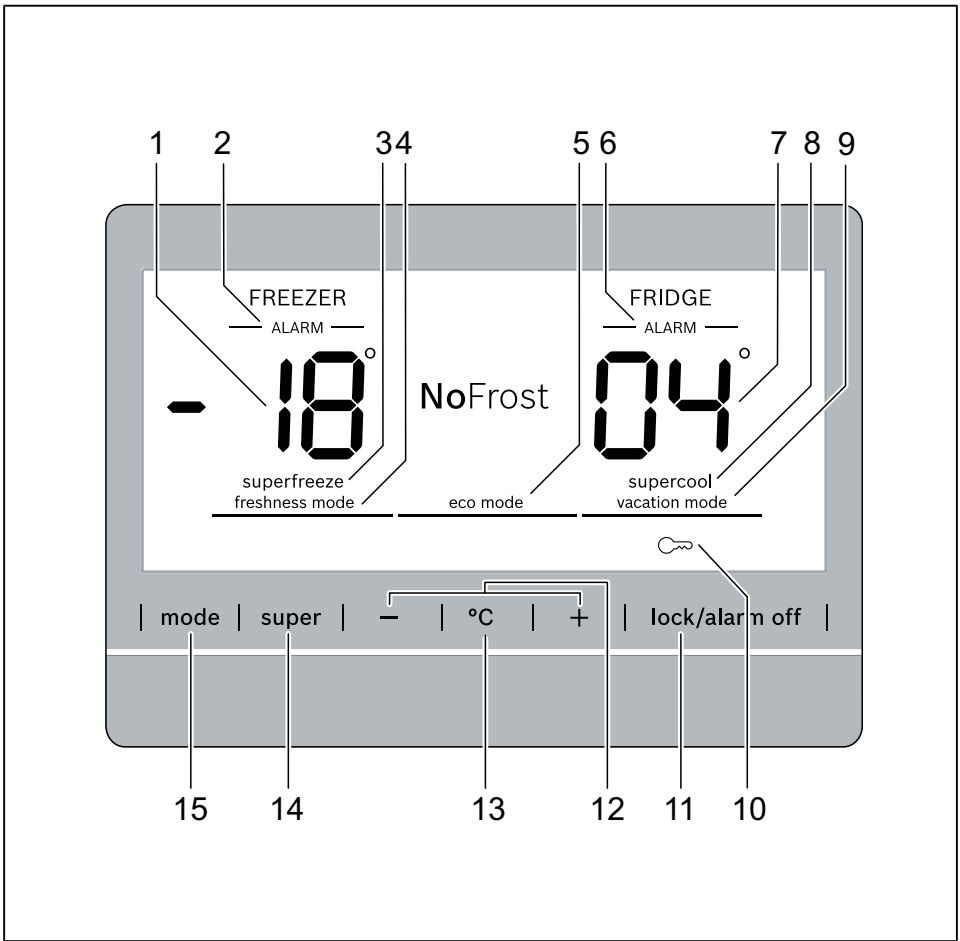
სატელეფონო წიგნში ან კლიენტთა
მომსახურების სამსახურის
აღწერილობაში , თქვენ შეგიძლიათ
მოიძიოთ უახლოესი კლიენტთა
მომსახურების სამსახური . აცნობეთ
კლიენტთა მომსახურების სამსახურ
თქვენი პროდუქტის არტიკული (E-Nr),
ქარხნული ნომერი (FD) და სერიული
ნომერი (Z-Nr).

ამ მონაცემების ნახვა შეგიძლიათ ტიპის
აღწერილობაზე . სურათი 14

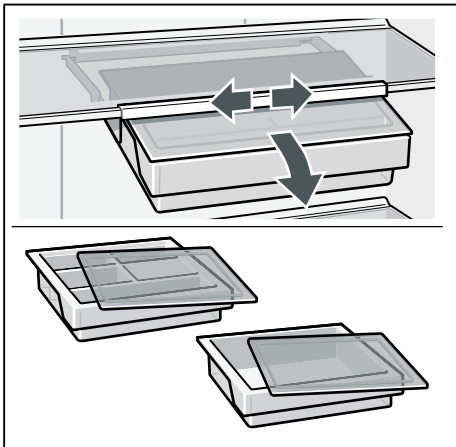
ამით თავიდან აიცილებთ არასაჭირო
გადაადგილებას და დამატებით ხარჯებს .

ხარვეზების შემთხვევაში კონსულტაცია და სარემონტო დავალება

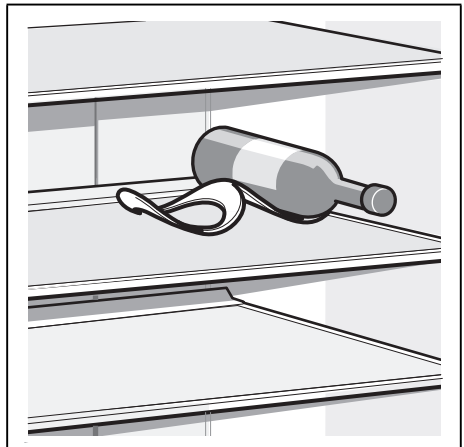
ყველა ქვეყნისათვის საკონტაქტო
მონაცემები მითითებული თანდართულ
კლიენტთა მომსახურების აღწერილობაში.



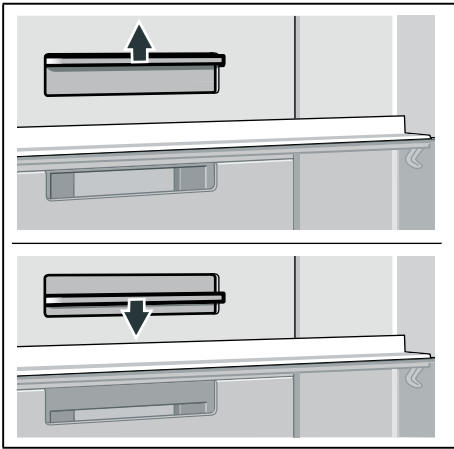
4



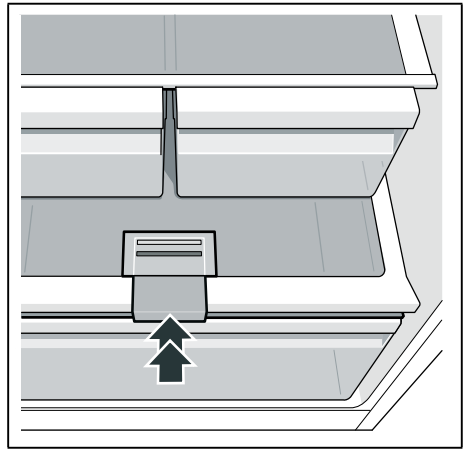
5



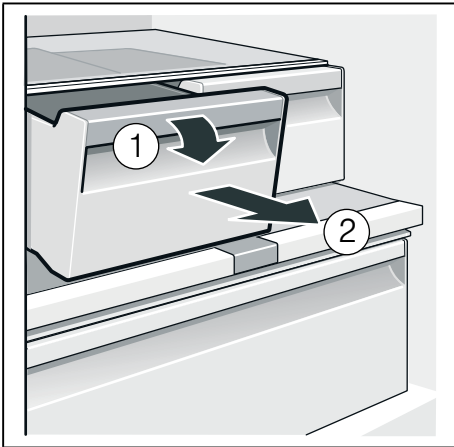
6



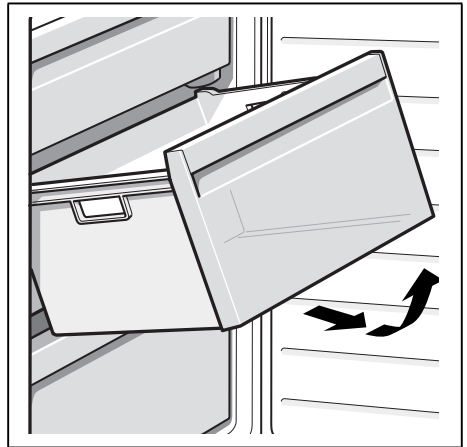
7



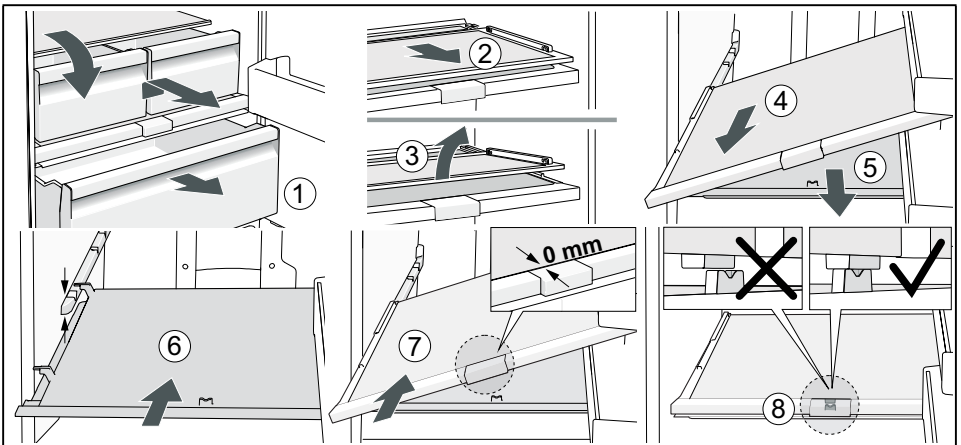
8



9



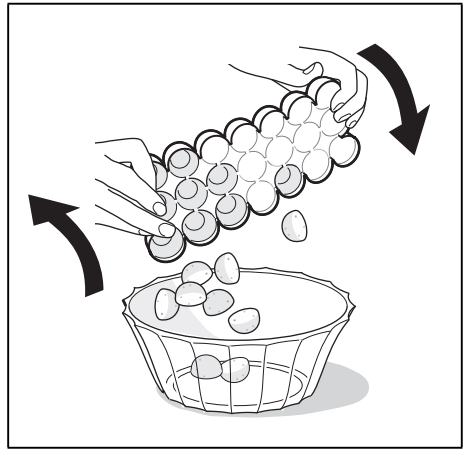
10



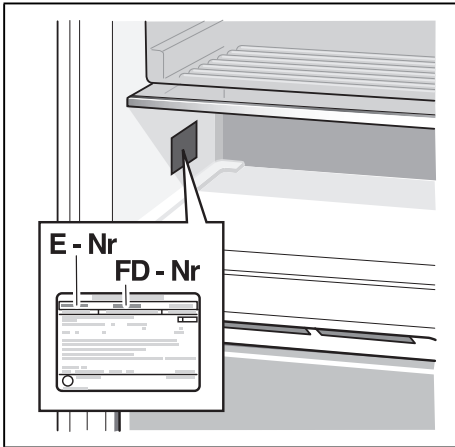
11



12



13



14



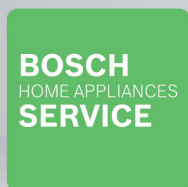
Thank you for buying a Bosch Home Appliance!

Register your new device on MyBosch now and profit directly from:

- **Expert tips & tricks for your appliance**
- **Warranty extension options**
- **Discounts for accessories & spare-parts**
- **Digital manual and all appliance data at hand**
- **Easy access to Bosch Home Appliances Service**

Free and easy registration – also on mobile phones:

www.bosch-home.com/welcome



Looking for help? You 'll find it here.

Expert advice for your Bosch home appliances, need help with problems or a repair from Bosch experts.

Find out everything about the many ways Bosch can support you:

www.bosch-home.com/service

Contact data of all countries are listed in the attached service directory.

Bosch Home Appliance Group

P.O. Box 83 01 01

D-81701 Munich

Germany

www.bosch-home.com



8001031642 (0002)

ka