



Register your new Bosch now:
www.bosch-home.com/welcome



BGL8332
Perfectionist



BOSCH

de Gebrauchsanleitung

Technische Daten	4
Bestimmungsgemäße Verwendung	5
Sicherheitshinweise	6
Sachgemäßer Gebrauch	7
Hinweise zum Energielabel	9
Gerätebeschreibung	10
Sonderzubehör	12
Ersatzteile	13
Inbetriebnahme	15
Saugschlauch anschließen	15
Handgriff und Teleskoprohr zusammenstecken	15
Bodendüse auf Teleskoprohr stecken	15
Teleskoprohr einstellen	16
Zubehörträger aufsetzen	16
Gerät anschließen	17
Ein- und Ausschalten	17
Saugen	18
Saugkraft regeln	18
Umschaltbare Bodendüse einstellen	18
Saugen mit Hartbodendüse	19
Saugen mit Fugendüse	20
Profi-Polsterdüse	21
Parkhilfe	23
Treppensaugen	23
Transport	23

Nach der Arbeit	24
Gerät vom Netz trennen	24
Teleskoprohr zusammenschieben	24
Gerät abstellen	25
Demontage	26
Saugschlauch trennen	26
Handgriff und Teleskoprohr trennen	26
Bodendüse von Teleskoprohr trennen	26
Filterwechsel	27
Filterwechselanzeige	27
Staubraumdeckel öffnen	27
Staubbeutel austauschen	28
Motorschutzfilter austauschen	29
Hepa-Ausblasfilter austauschen	30
Reinigungshinweise	31
Störungen und Kundendienst	32
Entsorgung	34
Garantiebedingungen	35

Technische Daten

Spannung / Stromart: 220 – 240 V / 50 Hz
220 V / 60 Hz

Netzabsicherung: 10 A

Leistung: Nom 650 W

Geräusch: 74 dB(A)*
(je nach Leistungseinstellung)

* gemessen nach DIN EN 60704-2-1

Bestimmungsgemäße Verwendung

Es freut uns, dass Sie sich für einen Bosch Staubsauger der Baureihe BGL8 entschieden haben.

Bitte verwenden Sie nur das Original Zubehör von Bosch, das speziell für Ihren Staubsauger entwickelt wurde, um das bestmögliche Saugergebnis zu erzielen. Die Gebrauchsanweisung bitte aufbewahren. Bei Weitergabe des Staubsaugers an Dritte bitte Gebrauchsanweisung mitgeben.

Bestimmungsgemäße Verwendung

Dieses Gerät ist für den Haushalt oder in haushaltsähnlichen, nicht-gewerblichen Anwendungen bestimmt. Haushaltsähnliche Anwendungen umfassen z. B. die Verwendung in Mitarbeiterräumen von Läden, Büros, landwirtschaftlichen und anderen gewerblichen Betrieben, sowie die Nutzung durch Gäste von Pensionen, kleinen Hotels und ähnlichen Wohneinrichtungen. Dieses Gerät ist für eine Nutzung bis zu einer Höhe von maximal 2000 Metern über dem Meeresspiegel bestimmt.

Um Verletzungen und Schäden zu vermeiden, darf der Staubsauger nicht benutzt werden für:

- das Absaugen von Menschen oder Tieren.
- das Aufsaugen von:
 - gesundheitsschädlichen, scharfkantigen, heißen oder glühenden Substanzen.
 - feuchten oder flüssigen Substanzen.
 - leicht entflammaren oder explosiven Stoffen und Gasen.
 - Asche, Ruß aus Kachelöfen und Zentral-Heizungsanlagen.
 - Tonerstaub aus Druckern und Kopierern.

Sicherheitshinweise

Ersatzteile, Zubehör, Staubbeutel

Unsere Original-Ersatzteile, unser Original-Zubehör und -Sonderzubehör sind ebenso wie unsere Original-Staubbeutel auf die Eigenschaften und Anforderungen unserer Staubsauger abgestimmt. Wir empfehlen Ihnen daher die ausschließliche Verwendung unserer Original-Ersatzteile, unseres Original-Zubehörs und -Sonderzubehörs und unserer Original-Staubbeutel. Auf diese Weise können Sie eine lange Lebensdauer sowie eine dauerhaft hohe Qualität der Reinigungsleistung Ihres Staubsaugers sicherstellen.

!Hinweis

Die Verwendung von nicht passgenauen oder qualitativ minderwertigen Ersatzteilen, Zubehör/ Sonderzubehör und Staubbeuteln kann zu Schäden an Ihrem Staubsauger führen, die nicht von unserer Garantie erfasst werden, sofern diese Schäden gerade durch die Verwendung derartiger Produkte verursacht wurden.

Sicherheitshinweise

Dieser Staubsauger entspricht den anerkannten Regeln der Technik und den einschlägigen Sicherheitsbestimmungen.

- Das Gerät kann von Kindern ab 8 Jahren und darüber und von Personen mit verringerten physischen, sensorischen oder mentalen Fähigkeiten oder Mangel an Erfahrung und / oder Wissen benutzt werden, wenn sie beaufsichtigt werden oder bezüglich des sicheren Gebrauchs des Gerätes unterwiesen wurden und die daraus resultierenden Gefahren verstanden haben.

Sachgemäßer Gebrauch

- Kinder dürfen nicht mit dem Gerät spielen.
- Reinigung und Benutzer-Wartung dürfen nicht durch Kinder ohne Beaufsichtigung durchgeführt werden.
- Plastiktüten und Folien sind außer Reichweite von Kleinkindern aufzubewahren und zu entsorgen.
=> Es besteht Erstickungsgefahr!

Sachgemäßer Gebrauch

- Staubsauger nur gemäß Typenschild anschließen und in Betrieb nehmen.
- Niemals ohne Staubbeutel bzw. Staubbehälter, Motorschutz- und Ausblasfilter saugen.
=> Gerät kann beschädigt werden!
- Niemals mit Düse und Rohr in Kopfnähe saugen.
=> Es besteht Verletzungsgefahr!
- Beim Saugen auf Treppen muss das Gerät immer unterhalb des Benutzers stehen.
- Das Netzanschlusskabel und den Schlauch nicht zum Tragen / Transportieren des Staubsaugers benutzen.
- Wenn die Netzanschlussleitung dieses Gerätes beschädigt ist, muss sie durch den Hersteller oder seinen Kundendienst oder eine ähnlich qualifizierte Person ersetzt werden, um Gefährdungen zu vermeiden.
- Bei einer Betriebsdauer von mehr als 30 Minuten Netzanschlusskabel vollständig ausziehen.
- Nicht am Anschlusskabel, sondern am Stecker ziehen, um das Gerät vom Netz zu trennen.
- Das Netzanschlusskabel nicht über scharfe Kanten ziehen und nicht einquetschen.

Sachgemäßer Gebrauch

- Achten Sie darauf, dass der Netzstecker beim automatischen Kabeleinzug nicht gegen Personen, Körperteile, Tiere oder Gegenstände geschleudert wird.
=> Netzanschlusskabel mit Hilfe des Netzsteckers führen.
- Vor allen Arbeiten am Staubsauger Netzstecker ziehen.
- Beschädigten Staubsauger nicht in Betrieb nehmen.
- Beim Vorliegen einer Störung Netzstecker ziehen.
- Um Gefährdungen zu vermeiden, dürfen Reparaturen und Ersatzteilaustausch am Staubsauger nur vom autorisierten Kundendienst durchgeführt werden.
- Staubsauger vor Witterungseinflüssen, Feuchtigkeit und Hitzequellen schützen.
- Keine brennbaren oder alkoholhaltigen Stoffe auf die Filter (Staubbeutel, Motorschutzfilter, Ausblasfilter etc.) geben.
- Staubsauger ist für den Baustellenbetrieb nicht geeignet.
=> Einsaugen von Bauschutt kann zur Beschädigung des Gerätes führen.
- Gerät ausschalten und Netzstecker ziehen, wenn nicht gesaugt wird.
- Ausgediente Geräte nicht über den Hausmüll entsorgen, sondern das Gerät einer ordnungsgemäßen Entsorgung zuführen. Bitte beachten Sie die Hinweise am Ende der Anleitung.
- Die Verpackung schützt den Staubsauger vor Beschädigung auf dem Transport. Deshalb empfehlen wir, die Verpackung für Transportzwecke aufzubewahren. Wenn Sie die Verpackung entsorgen wollen, beachten Sie bitte die Hinweise am Ende der Anleitung.

Sachgemäßer Gebrauch

!Bitte beachten

Die Netzsteckdose muss über eine Sicherung von mindestens 10 A abgesichert sein.

Sollte die Sicherung beim Einschalten des Gerätes einmal ausgelöst werden, so kann dies daran liegen, dass gleichzeitig andere Elektrogeräte mit hohem Anschlusswert am gleichen Stromkreis angeschlossen sind.

Das Auslösen der Sicherung ist vermeidbar, indem Sie vor dem Einschalten des Gerätes die niedrigste Leistungsstufe einstellen und erst danach eine höhere Leistungsstufe wählen.

Hinweise zum Energielabel

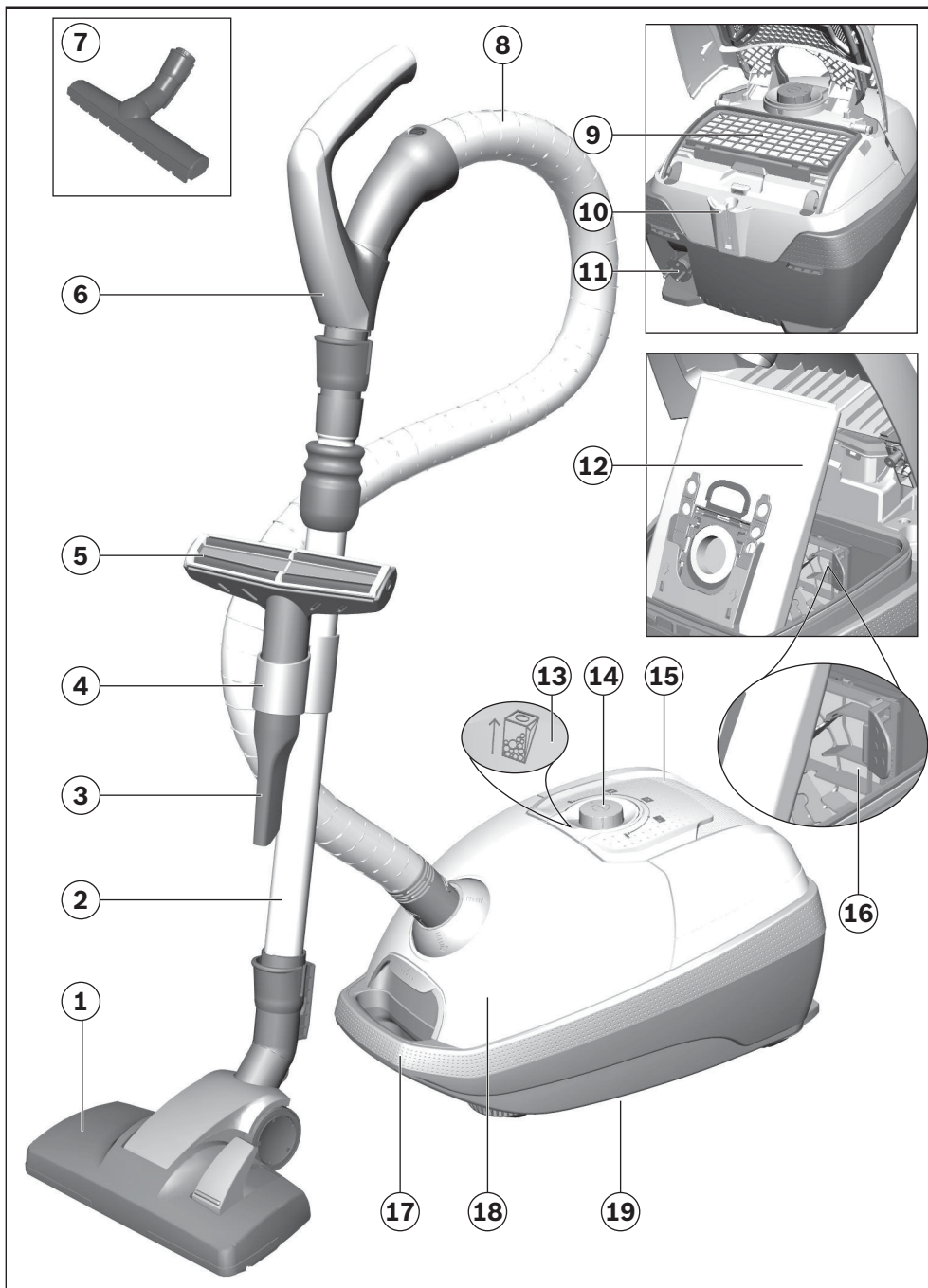
Bei diesem Staubsauger handelt es sich um einen Universalstaubsauger.

Für das Erreichen der deklarierten Energieeffizienz und Reinigungsstufe auf Teppich verwenden Sie bitte die umschaltbare Universaldüse.

Für das Erreichen der deklarierten Energieeffizienz und Reinigungsstufe auf Hartboden mit Fugen und Ritzen verwenden Sie bitte die beigefügte Hartbodendüse.

Die Berechnungen basieren auf der Delegierten Verordnung (EU) Nr. 665/2013 der Kommission vom 3. Mai 2013 zur Ergänzung der Richtlinie 2010/30/EU. Alle in dieser Anweisung nicht genauer beschriebenen Verfahren wurden auf Basis der DIN EN 60312-1:2014 ausgeführt.

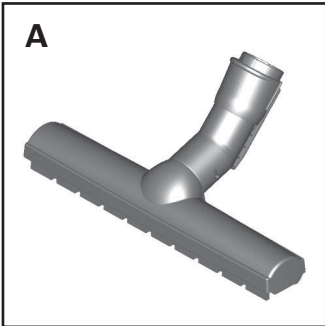
Gerätebeschreibung



Gerätebeschreibung

- | | |
|--|--|
| ① umschaltbare Bodendüse mit Entriegelungshülse | ⑩ Parkhilfe |
| ② Teleskoprohr mit Schiebemannschette und Entriegelungshülse | ⑪ Netzanschlusskabel |
| ③ Fugendüse | ⑫ Staubbeutel |
| ④ Zubehörhalter | ⑬ Filterwechselanzeige |
| ⑤ Profi-Polsterdüse | ⑭ Leistungs-Drehregler und An/Aus-Schalter |
| ⑥ Ergo Premium Handgriff | ⑮ Ausblasgitter |
| ⑦ Hartbodendüse | ⑯ Motorschutzfilter |
| ⑧ Saugschlauch | ⑰ Tragegriff |
| ⑨ Ausblasfilter | ⑱ Abstellhilfe an der Geräteunterseite |

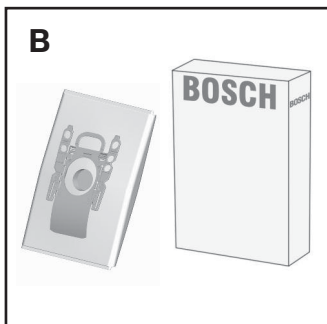
Sonderzubehör



A Hartbodendüse BBZ123HD

Zum Saugen glatter Böden
(Parkett, Fliesen, Terracotta,...)

Ersatzteile



B Austauschfilterpackung

Filter TYP Power Protect

Ersatzteil-Nr.: 00577549

Für hohe Saugkraft / exzellente Performance und hochwertige Reinigungsqualität

Inhalt: 4 Staubbeutel mit Verschluss

1 Micro-Hygienefilter

Wir empfehlen Ihnen die ausschließliche Verwendung unserer Original-Staubbeutel. Bei Ihrem Gerät handelt es sich um einen hocheffizienten Staubsauger, der bei Verwendung hochwertiger Staubbeutel sehr gute Reinigungsergebnisse erzielt. Nur die Verwendung von hochwertigen Staubbeuteln, wie insbesondere den Original-Staubbeuteln von Bosch, stellt sicher, dass die im EU Energie-Label angegebenen Werte zu Energieeffizienzklasse, Staubaufnahme und Staubrückhaltevermögen erreicht werden.

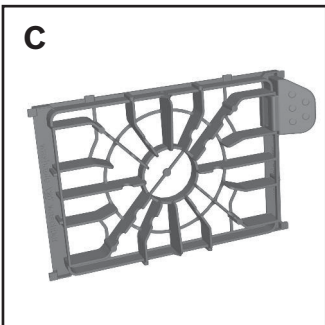
Bei der Verwendung von Staubbeuteln minderer Qualität (z.B. Papierbeutel) können zudem die Lebensdauer und Leistung Ihres Gerätes nachteilig beeinflusst werden. Schließlich kann die Verwendung von nicht passgenauen oder qualitativ minderwertigen Staubbeuteln zu Schäden an Ihrem Staubsauger führen. Solche Schäden werden nicht von unserer Garantie erfasst.

Mehr Informationen hierzu erhalten Sie unter www.bosch-home.com/dust-bag.

Dort haben Sie auch die Möglichkeit, unsere Original-Staubsaugerbeutel zu bestellen.

Ersatzteile

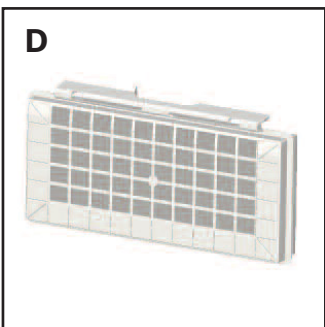
C



C Motorschutzfilter

Ersatzteil-Nr.: 00577117
Schützt den Motor Ihres Staubsaugers
und verlängert so die Lebensdauer.
Jährlich auswechseln.

D



D HEPA-Filter

Ersatzteil-Nr.: 00576094
Für Allergiker empfohlen.
Für extrem saubere Ausblasluft.
Jährlich auswechseln.

BSH Hausgeräte Service
GmbH
Zentralwerkstatt für kleine
Hausgeräte
Trautskirchener Str. 6–8
90431 Nürnberg

Ersatzteilbestellung
(365 Tage rund um die Uhr erreichbar)
Tel.: 0911 70 440 044
mailto: cp-servicecenter@bshg.com

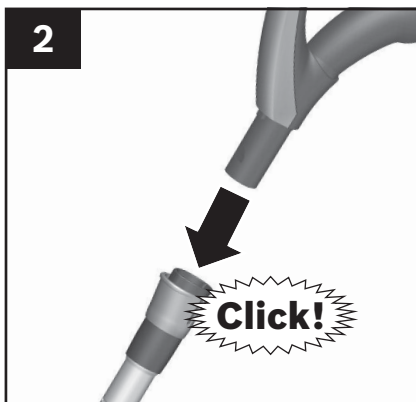
Inbetriebnahme



Saugschlauch anschließen

Bild 1

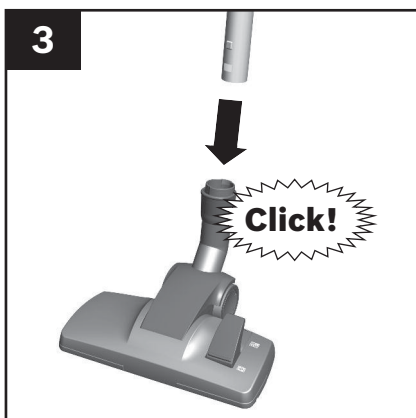
- Saugschlauchstutzen in die Saugöffnung im Deckel einrasten.



Handgriff und Teleskoprohr zusammenstecken

Bild 2

- Handgriff bis zum Einrasten in das Teleskoprohr schieben.

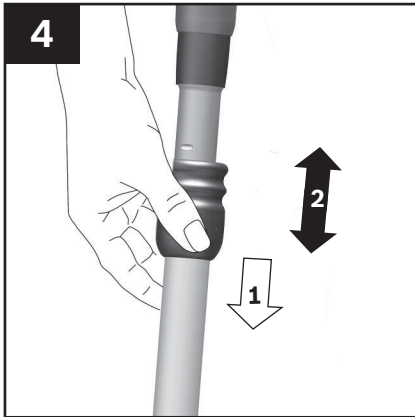


Bodendüse auf Teleskoprohr stecken

Bild 3

- Teleskoprohr bis zum Einrasten in den Stutzen der Bodendüse schieben.

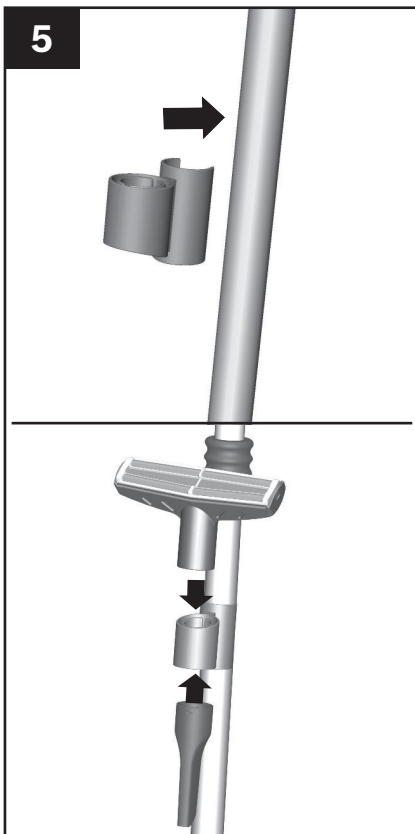
Inbetriebnahme



Teleskoprohr einstellen

Bild 4

- Durch Ziehen der Schiebemannschette in Pfeilrichtung Teleskoprohr entriegeln und gewünschte Länge einstellen.

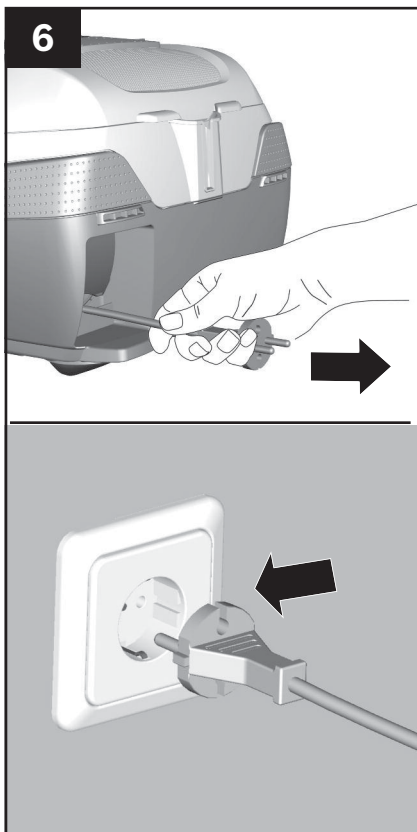


Zubehörträger aufsetzen

Bild 5

- Zubehörträger in der gewünschten Position auf das Teleskoprohr stecken.
- Profi-Polsterdüse von oben und Fugendüse von unten mit etwas Druck in den Zubehörträger einsetzen.

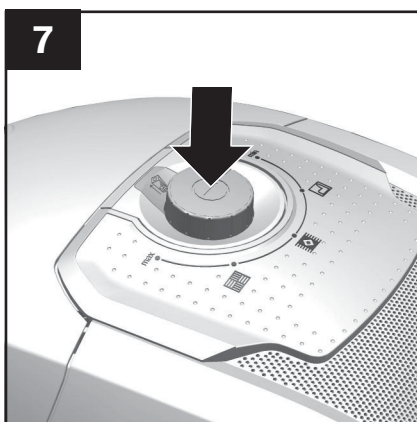
Inbetriebnahme



Gerät anschließen

Bild 6

- Netzanschlusskabel am Stecker greifen, auf die gewünschte Länge herausziehen und Netzstecker einstecken.

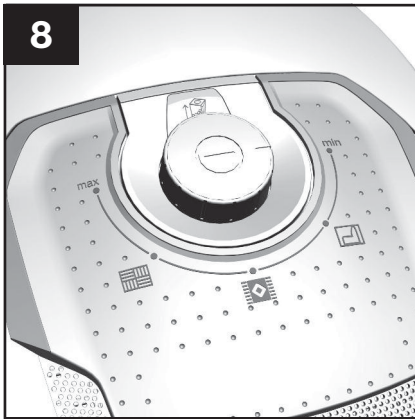


Ein- und Ausschalten

Bild 7

- Staubsauger durch Drücken des Drehreglers ein- und ausschalten.

Saugen



Saugkraft regeln

Bild 8

- Durch Drehen des Regelknopfes kann die gewünschte Saugkraft stufenlos eingestellt werden.

min - Zum Absaugen von Gardinen und empfindlichen Textilien



- Für das Absaugen von Polstermöbeln und Kissen

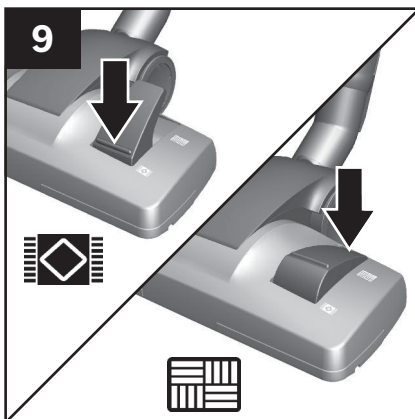


- Für das Absaugen von empfindlichen Teppichen und die tägliche Reinigung bei geringer Verschmutzung



- Zur Reinigung robuster Bodenbeläge

max. - Zum Absaugen von Hartböden und stark verschmutzten Teppichen und Teppichböden



Umschaltbare Bodendüse einstellen

Bild 9

■ Teppiche und Teppichböden

=> 

■ glatte Böden

=> 

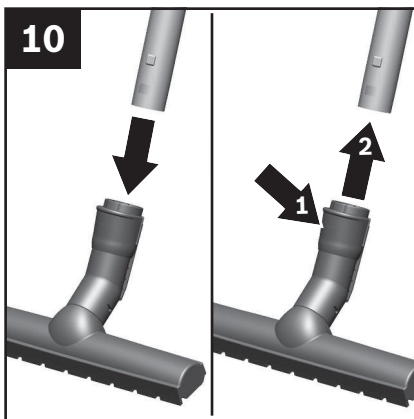
Saugen

Wenn Sie größere Partikel einsaugen, dann achten Sie bitte darauf, dass Sie diese Partikel nacheinander und vorsichtig einsaugen, um nicht den Saugkanal der Bodendüse zu verstopfen.

Gegebenenfalls sollten Sie die Düse anheben, um die Schmutzpartikel besser einsaugen zu können.



Bodendüsen unterliegen, abhängig von der Beschaffenheit ihres Hartbodens (z. B. raue, rustikale Fliesen), einem gewissen Verschleiß. Deshalb sollten Sie in regelmäßigen Abständen die Laufsohle der Düse überprüfen. Verschlissene, scharfkantige Düsensohlen können Schäden auf empfindlichen Hartböden wie Parkett oder Linoleum verursachen. Der Hersteller haftet nicht für eventuelle Schäden, die durch eine verschlissene Bodendüse verursacht werden.



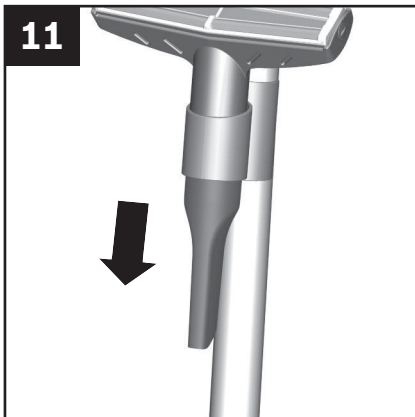
Saugen mit Hartbodendüse

Bild 10

Zum Saugen von Hartböden wie Fliesen, Parkett, etc.

- Teleskoprohr bis zum Einrasten in den Stutzen der Hartbodendüse schieben.
- Zum Lösen der Verbindung Verriegelungshülse drücken und Teleskoprohr aus dem Stutzen der Hartbodendüse ziehen.

Saugen



Saugen mit Fugendüse

Bild 11

- Fugendüse in Pfeilrichtung aus dem Zubehörräger entnehmen.

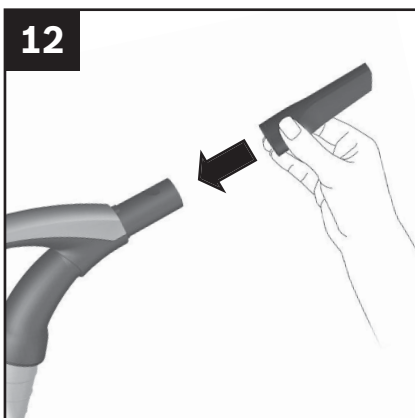


Bild 12

- Fugendüse zum Absaugen von Fugen und Ecken, etc. (je nach Bedarf auf Handgriff bzw. Saugrohr stecken).

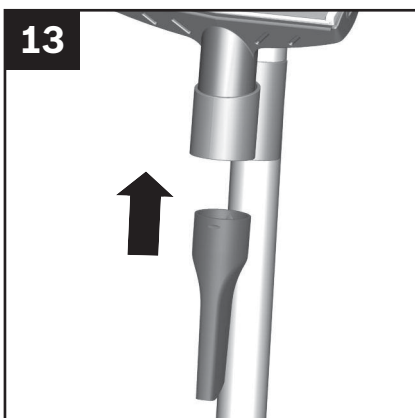
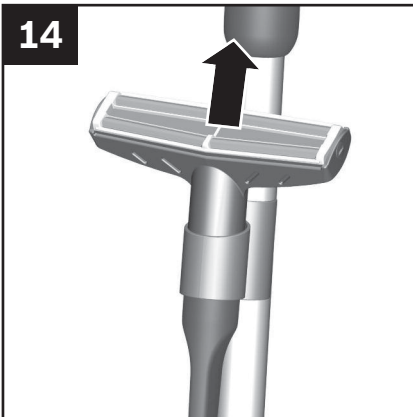


Bild 13

- Nach Gebrauch Fugendüse wieder in den Zubehörräger einsetzen.

Saugen



Profi-Polsterdüse

Bild 14

- Profi-Polsterdüse in Pfeilrichtung aus dem Zubehörräger entnehmen.



Bild 15

- Zur intensiven Reinigung von Polstermöbeln (je nach Bedarf auf Handgriff bzw. Teleskoprohr stecken).

Gerät auf höchstes Leistungsniveau einstellen. Eventuell empfiehlt es sich, die Leistung niedriger nachzuregulieren je nach Oberflächenbeschaffenheit des Polsters. Die Düse muss sich leicht bewegen lassen und darf sich nicht am Polster festsaugen.

Zur Reinigung von empfindlichen Materialien, wie z.B. Gardinen, regeln Sie die Leistung bitte auf den niedrigsten Leistungsbereich zurück.

Saugen

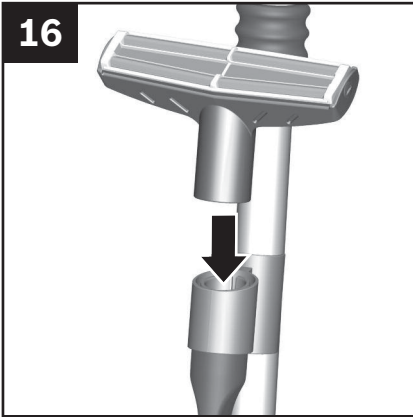


Bild 16

- Nach Gebrauch Profi-Polsterdüse wieder in den Zubehörtäger einsetzen.

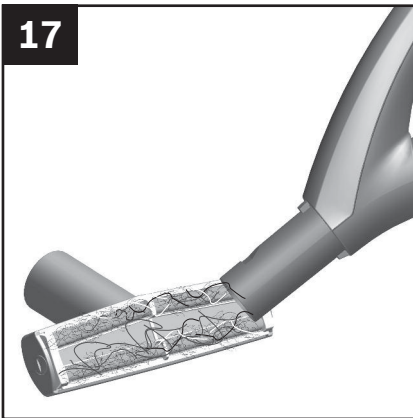
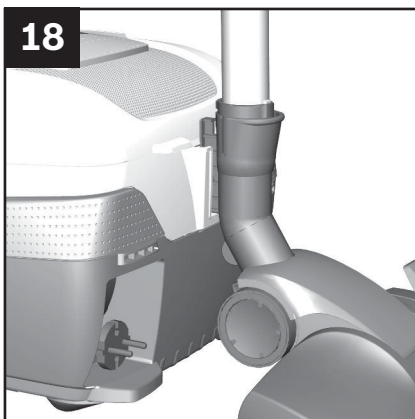


Bild 17

- Zur Reinigung die Profi-Polsterdüse einfach mit dem Handgriff absaugen.

Saugen



Parkhilfe

Bild 18

- Bei kurzen Saugpausen können Sie die Parkhilfe an der Geräte-
rückseite benutzen.
- Nach Abschalten des Gerätes
Haken an der Bodendüse in die
Ausparung an der Geräte-
rückseite schieben.



Treppensaugen

Bild 19

Beim Saugen auf Treppen muss das Gerät unten am Treppen-
beginn positioniert werden. Je
nach Treppe können so 12 bis 16
Stufen mit montiertem Teleskop-
rohr, Handgriff und Bodendüse
abgesaugt werden.

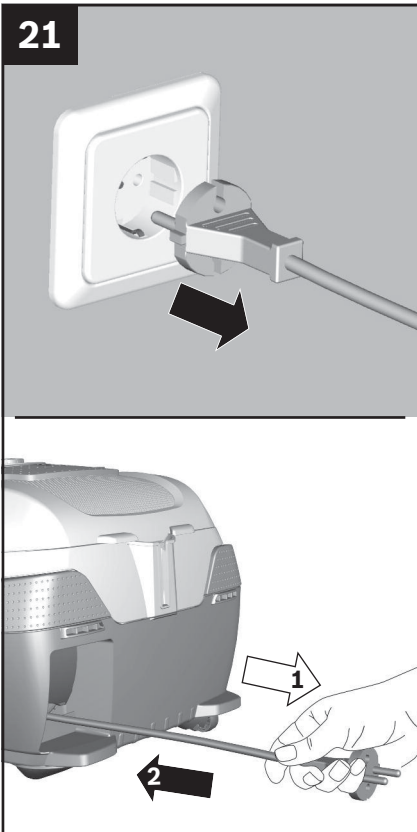


Transport

Bild 20

- Zum Überwinden von Hinder-
nissen, z.B. von Treppen, kann
das Gerät auch am Handgriff
transportiert werden.

Nach der Arbeit

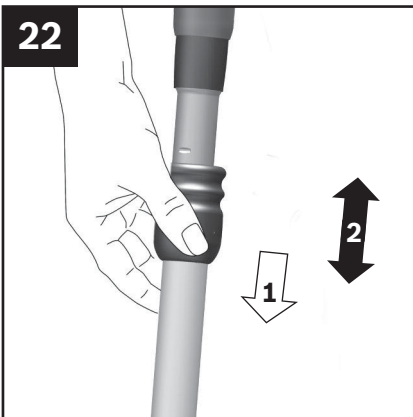
21


Gerät vom Netz trennen

Bild 21

- Netzstecker ziehen.
- Kurz am Netzanschlusskabel ziehen und loslassen (Kabel rollt sich automatisch auf).

Achten Sie darauf, dass der Netzstecker beim automatischen Kabeleinzug nicht gegen Personen, Körperteile, Tiere oder Gegenstände geschleudert wird.
=> Anschlusskabel durch Halten des Netzsteckers führen.

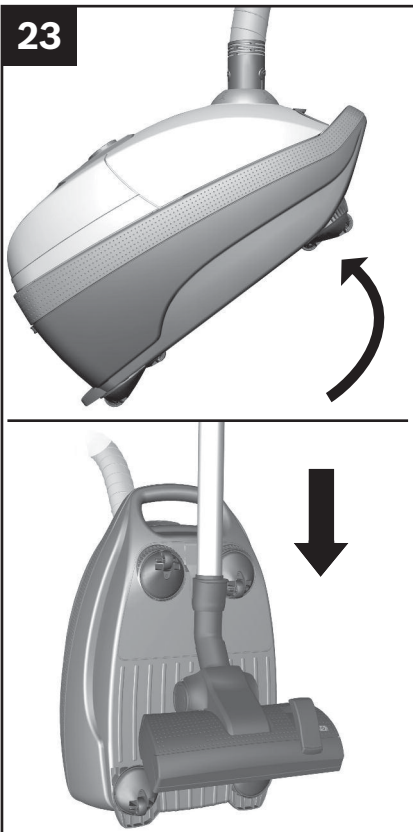
22


Teleskoprohr zusammenschieben

Bild 22

- Durch Betätigen der Schiebemannchette in Pfeilrichtung Teleskoprohr entriegeln und zusammenschieben.

Nach der Arbeit

23


Gerät abstellen

Bild 23

Zum Abstellen / Transportieren des Gerätes können Sie die Abstellhilfe an der Geräteunterseite benutzen.

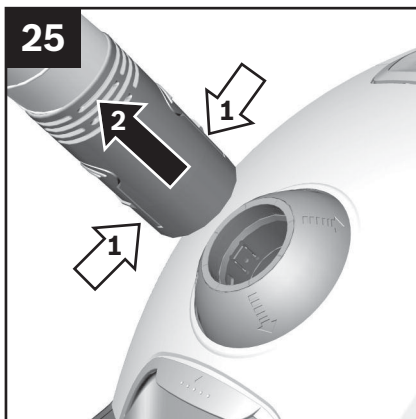
- Gerät aufrecht hinstellen.
- Haken an der Bodendüse in die Aussparung an der Geräteunterseite schieben.

24


Bild 24

- Um Platz zu sparen und den Transport zu erleichtern, bitte den Saugschlauch um das Gerät und das Teleskoprohr legen.

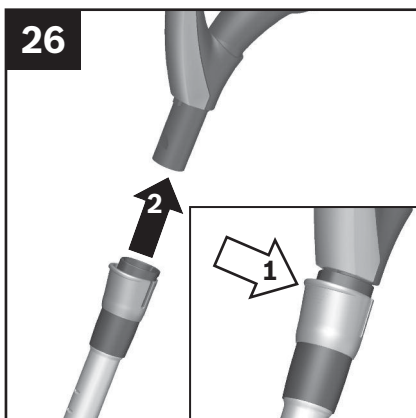
Demontage



Saugschlauch trennen

Bild 25

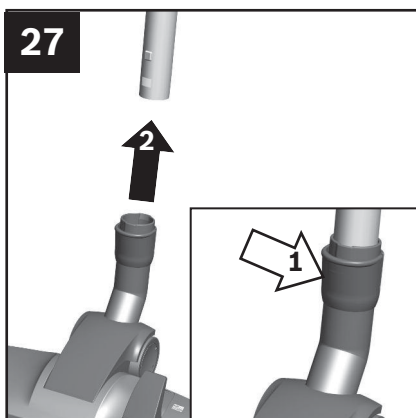
- Beim Entfernen des Saugschlauches beide Rastnasen zusammendrücken und Schlauch herausziehen.



Handgriff und Teleskoprohr trennen

Bild 26

- Zum Lösen der Verbindung Entriegelungshülse drücken und Handgriff herausziehen.

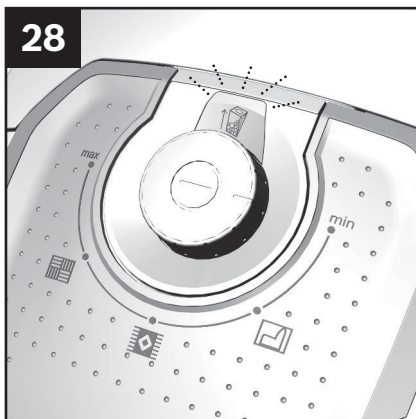


Bodendüse von Teleskoprohr trennen

Bild 27

- Zum Lösen der Verbindung Entriegelungshülse drücken und Teleskoprohr herausziehen.

Filterwechsel



Vor jedem Filterwechsel das Gerät ausschalten und Netzstecker ziehen!

Filterwechselsanzeige

Bild 28

- Leuchtet bei vom Boden abgehobener Düse und höchster Leistungsstellung die Filterwechselsanzeige dauerhaft, muss der Staubbeutel gewechselt werden, auch wenn er noch nicht voll sein sollte. In diesem Fall macht die Art des Füllgutes den Wechsel erforderlich.

Düse, Saugrohr und Saugschlauch dürfen dabei nicht verstopft sein, auch wenn dies nicht zum Auslösen der Filterwechselsanzeige führt.



Staubraumdeckel öffnen

Bild 29

- Deckel durch Betätigung des Verschlusshebels in Pfeilrichtung öffnen.

Filterwechsel



Staubbeutel austauschen

Sie können neue Staubbeutel auch über unseren Kundendienst mit folgender Ersatzteilnummer bestellen: 00577549

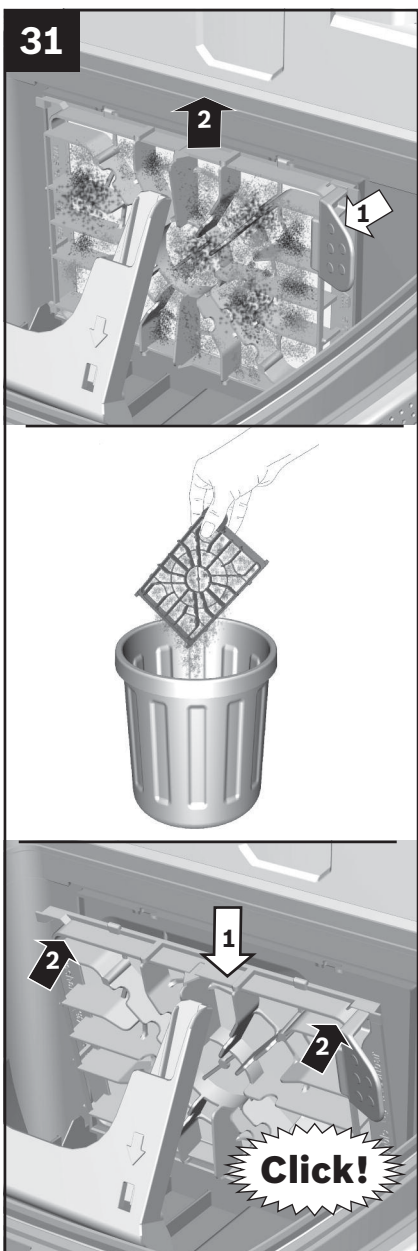
Bild 30

- Staubbeutel durch Ziehen an der Verschlusslasche verschließen und herausnehmen.
- Alten Staubbeutel über den Hausmüll entsorgen.
- Neuen Staubbeutel in die Halterung einschieben bis er spürbar einrastet. Den Staubbeutel dabei so zusammengefaltet lassen, wie er aus der Verpackung entnommen wird. Den Staubbeutel nicht falten oder knicken und beim Schließen des Deckels darauf achten, dass der Staubbeutel nicht eingeklemmt wird.



Staubraumdeckel schließt nur mit eingelegtem Staubbeutel.

Filterwechsel



Motorschutzfilter austauschen

Der Motorschutzfilter muss jährlich ausgewechselt werden!

Sie können den neuen Filter über unseren Kundendienst mit folgender Ersatzteilnummer bestellen: 00577117.

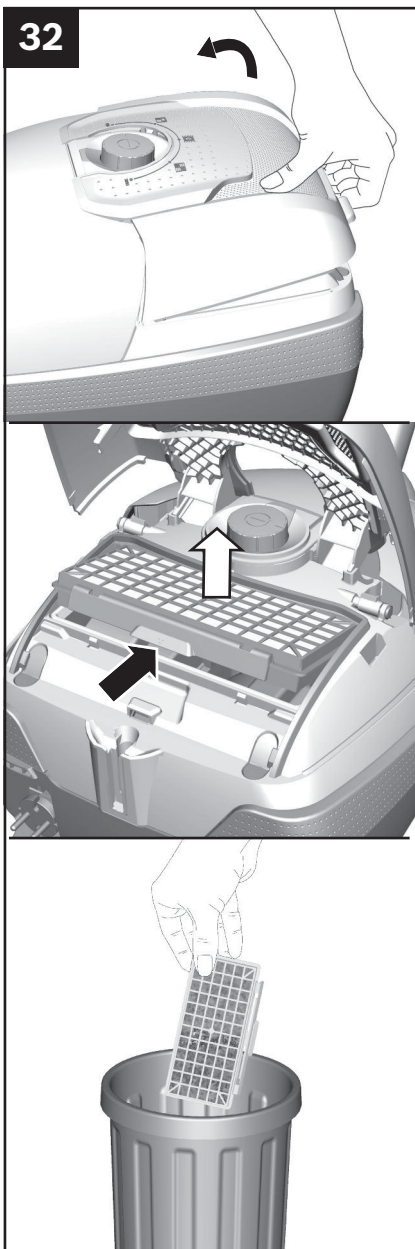
Bild 31

- Staubraumdeckel öffnen. **Bild 29**
- Motorschutzfilter durch Ziehen an der seitlichen Lasche aus der Verrastung lösen und in Pfeilrichtung herausziehen.
- Alten Motorschutzfilter über den Hausmüll entsorgen.
- Neuen Motorschutzfilter einsetzen und verrasten.



Staubsauger darf nicht ohne Motorschutzfilter betrieben werden.

Filterwechsel



Hepa-Ausblasfilter austauschen (Ultra HEPA Hygienefilter)

Ist Ihr Gerät mit einem Hepa-Filter ausgestattet, muss dieser jährlich ausgewechselt werden!

Sie können den neuen Filter über unseren Kundendienst mit folgender Ersatzteilnummer bestellen: 00576094.

Bild 32

- Heckklappe öffnen.
- Durch Betätigen der Verschlusslasche in Pfeilrichtung Hepa-Filter entriegeln und aus dem Gerät nehmen.
- Alten Hepa-Filter über den Hausmüll entsorgen.

Filterwechsel



- Neuen Hepa-Filter einsetzen und verrasten
- Heckklappe schließen.

Nach dem Aufsaugen feiner Staubpartikel ist es eventuell nötig den Motorschutzfilter und den Hepa-Filter auszutauschen.

Reinigungshinweise

Vor jeder Reinigung des Staubsaugers, muss dieser ausgeschaltet und der Netzstecker gezogen werden. Staubsauger und Zubehörteile aus Kunststoff können mit einem handelsüblichen Kunststoffreiniger gepflegt werden.



Keine Scheuermittel, Glas- oder Allzweckreiniger verwenden. Staubsauger niemals in Wasser tauchen.

Der Staubraum kann bei Bedarf mit einem zweiten Staubsauger ausgesaugt, oder einfach mit einem trockenen Staubtuch / Staubpinsel gereinigt werden.

Technische Änderungen vorbehalten.

Störungen und Kundendienst

In folgenden Fällen sollten Sie Ihr Gerät sofort außer Betrieb nehmen und den Kundendienst kontaktieren:

- Wenn das Netzanschlusskabel beschädigt ist.
- Wenn Sie versehentlich Flüssigkeit aufgesaugt haben oder Flüssigkeit in das Innere des Gerätes gekommen ist.
- Wenn das Gerät heruntergefallen ist.

In diesen Fällen könnte die elektrische Sicherheit des Gerätes nicht mehr gewährleistet sein, auch wenn von außen keine Beschädigung erkennbar ist.

Auftretende Störung	Mögliche Fehlerursache	Abhilfe
Bei Einschalten des Gerätes wird die Sicherung ausgelöst.	Gleichzeitiger Betrieb von Elektrogeräten mit hohem Anschlusswert am gleichen Stromkreis.	Bitte stellen Sie an Ihrem Gerät vor dem Einschalten die niedrigste Leistungsstufe ein und wählen erst danach eine höhere Leistungsstufe.
Die Saugleistung lässt merklich nach.	Düse, Saugrohr und / oder Saugschlauch sind verstopft.	Bitte trennen Sie das Teleskoprohr von Schlauch und Düse und den Saugschlauch von Gerät und Handgriff. Schieben Sie das Teleskoprohr zusammen. Lösen und beseitigen Sie die Blockierung.
	Staubbeutel ist voll.	Bitte tauschen Sie den Staubbeutel aus.
	Hepa-Filter ist verschmutzt.	Bitte tauschen Sie den Hepa-Filter aus. Einen Ersatzfilter erhalten Sie unter folgender Ersatzteilnummer: 00576094 Übergangsweise kann der Filter auch unter fließendem Wasser ausgewaschen werden, muss dann vor dem Wiedereinsetzen aber mind. 24 h komplett trocknen.

Störungen und Kundendienst

Kundendienst

BSH Hausgeräte Service GmbH
Zentralwerkstatt für kleine Hausgeräte
Trautskirchener Straße 6 – 8
90431 Nürnberg

Online Auftragsstatus, Staubbeutel-Konfigurator
und viele weitere Infos unter:

www.bosch-home.de

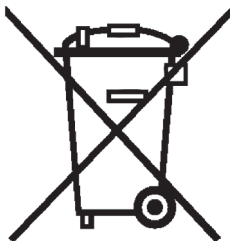
Reparaturservice, Ersatzteile & Zubehör,
Produkt-Informationen:

Tel.: 0911 70 440 044

<mailto:cp-servicecenter@bshg.com>

Wir sind an 365 Tagen rund um die Uhr erreichbar.

Entsorgung



Dieses Gerät ist entsprechend der europäischen Richtlinie 2012/19/EU über Elektro- und Elektronikaltgeräte (waste electrical and electronic equipment - WEEE) gekennzeichnet.

Die Richtlinie gibt den Rahmen für eine EU-weit gültige Rücknahme und Verwertung der Altgeräte vor.

Hinweise zur Entsorgung

▪ Verpackung

Die Verpackung besteht aus umweltfreundlichen Materialien und ist deshalb recycelbar. Entsorgen Sie nicht mehr benötigte Verpackungsmaterialien an den Sammelstellen für das Verwertungssystem „Grüner Punkt“.

▪ Altgerät

Altgeräte enthalten vielfach noch wertvolle Materialien. Geben Sie deshalb Ihr ausgedientes Gerät bei Ihrem Händler bzw. einem Recyclingcenter zur Wiederverwertung ab. Aktuelle Entsorgungswege erfragen Sie bitte bei Ihrem Händler oder Ihrer Gemeindeverwaltung.

▪ Entsorgung Filter und Staubbeutel

Filter und Staubbeutel sind aus umweltverträglichen Materialien hergestellt. Sofern sie keine Substanzen enthalten, die für den Hausmüll verboten sind, können Sie über den normalen Hausmüll entsorgt werden.

Garantiebedingungen DEUTSCHLAND (DE)

Die nachstehenden Bedingungen, die Voraussetzungen und Umfang unserer Garantieleistung beschreiben, lassen die Gewährleistungsverpflichtungen des Verkäufers aus dem Kaufvertrag mit dem Endabnehmer unberührt.

Für dieses Gerät leisten wir Garantie gemäß nachstehenden Bedingungen:

1. Wir beheben unentgeltlich nach Maßgabe der folgenden Bedingungen (Nr. 2 - 6) Mängel am Gerät, die nachweislich auf einem Material- und/ oder Herstellungsfehler beruhen, wenn sie uns unverzüglich nach Feststellung und innerhalb von 24 Monaten nach Lieferung an den Erstendabnehmer gemeldet werden. Zeigt sich der Mangel innerhalb von 6 Monaten ab Lieferung, wird vermutet, dass es sich um einen Material- oder Herstellungsfehler handelt.

2. Die Garantie erstreckt sich nicht auf leicht zerbrechliche Teile wie z.B. Glas oder Kunststoff bzw. Glühlampen.

Eine Garantiepflicht wird nicht ausgelöst durch geringfügige Abweichungen von der Soll-Beschaffenheit, die für Wert und Gebrauchstauglichkeit des Gerätes unerheblich sind, oder durch Schäden aus chemischen und elektrochemischen Einwirkungen von Wasser, sowie allgemein aus anomalen Umweltbedingungen oder sachfremden Betriebsbedingungen oder wenn das Gerät sonst mit ungeeigneten Stoffen in Berührung gekommen ist. Ebenso kann keine Garantie übernommen werden, wenn die Mängel am Gerät auf Transportschäden, die nicht von uns zu vertreten sind, nicht fachgerechte Installation und Montage, Fehlgebrauch, eine nicht haushaltsübliche Nutzung, mangelnde Pflege oder Nichtbeachtung von Bedienungs- oder Montagehinweisen zurückzuführen sind.

Der Garantieanspruch erlischt, wenn Reparaturen oder Eingriffe von Personen vorgenommen werden, die hierzu von uns nicht ermächtigt sind, oder wenn unsere Geräte mit Ersatzteilen, Ergänzungs- oder Zubehörteilen versehen werden, die keine Originalteile sind und dadurch ein Defekt verursacht wird.

3. Die Garantieleistung erfolgt in der Weise, dass mangelhafte Teile nach unserer Wahl unentgeltlich instandgesetzt oder durch einwandfreie Teile ersetzt werden.

Geräte, die zumutbar (z.B. im PKW) transportiert werden können, und für die unter Bezugnahme auf diese Garantie eine Garantieleistung beansprucht wird, sind unserer nächstgelegenen Kundendienststelle oder unserem Vertragskundendienst zu übergeben oder zuzusenden. Instandsetzungen am Aufstellungsort können nur für stationär betriebene (feststehende) Geräte verlangt werden.

Es ist jeweils der Kaufbeleg mit Kauf- und/oder Lieferdatum vorzulegen. Ersetzte Teile gehen in unser Eigentum über.

4. Sofern die Nachbesserung von uns abgelehnt wird oder fehlschlägt, wird innerhalb der oben genannten Garantiezeit auf Wunsch des Endabnehmers kostenfrei gleichwertiger Ersatz geliefert.

5. Garantieleistungen bewirken weder eine Verlängerung der Garantiefrist, noch setzen sie eine neue Garantiefrist in Lauf. Die Garantiefrist für eingebaute Ersatzteile endet mit der Garantiefrist für das ganze Gerät.

6. Weitergehende oder andere Ansprüche, insbesondere solche auf Ersatz außerhalb des Gerätes entstandener Schäden sind - soweit eine Haftung nicht zwingend gesetzlich angeordnet ist - ausgeschlossen.

Diese Garantiebedingungen gelten für in Deutschland gekaufte Geräte. Werden Geräte ins Ausland verbracht, die die technischen Voraussetzungen (z.B. Spannung, Frequenz, Gasarten, etc.) für das entsprechende Land aufweisen und die für die jeweiligen Klima- und Umweltbedingungen geeignet sind, gelten diese Garantiebedingungen auch, soweit wir in dem entsprechenden Land ein Kundendienstnetz haben. Für im Ausland gekaufte Geräte gelten die von unserer jeweils zuständigen Landesvertretung herausgegebenen Garantiebedingungen. Diese können Sie über Ihren Fachhändler, bei dem Sie das Gerät gekauft haben, oder direkt bei unserer Landesvertretung anfordern.

Beachten Sie unser weiteres Kundendienst-Angebot:

Auch nach Ablauf der Garantie stehen Ihnen unser Werkskundendienst und unsere Servicepartner zur Verfügung.

Robert Bosch Hausgeräte GmbH
Carl-Wery-Str. 34 / 81739 München // Germany

Für Produktinformationen sowie Anwendungs- und Bedienungsfragen aus Deutschland:

Bosch-Infoteam

(Mo-Fr: 8.00-18.00 Uhr erreichbar)

Tel.: 0911 70 440 040 oder unter

bosch-infoteam@bshg.com

 Beratung und Reparaturauftrag bei Störungen

D 0911 70 440 040

A 0810 550 511

CH 0848 840 040

Die Kontaktdaten aller Länder finden Sie im beiliegenden Kundendienst-Verzeichnis.

Robert Bosch Hausgeräte GmbH

Carl-Wery-Straße 34

81739 München, GERMANY

www.bosch-home.com



8001031465