



Register your new device on MyBosch now and get free benefits:
bosch-home.com/welcome

მაცივრისა და საყინულეს კომბინაცია

KGN..

ka მოხმარების ინსტრუქცია

მაცივრისა და საყინულის კომბინაცია

3

ka სარჩევი


უსაფრთხოებისა და გაფრთხილების მითითებები	3	მაქსიმალურ გაყინვის შესაძლებლობა	15
გადაგდების მითითებები	6	გაყინვა და დასაწყობება	15
მოწოდების მოცულობა	7	გაყინეთ ახალი საკვები პროდუქტები	16
განთავსების ადგილი	7	სუპერ - გაყინვა	17
ყურადღება მიაქციეთ ოთახის ტემპერატურას და ვენტილაციას	8	დააძნეთ გაყინული პროდუქტი	17
დანადგარის შეერთება	8	აღჭურვილობა	17
დანადგარის გაცნობა	9	დასაწებებელი "OK"	18
დანადგარის ჩართვა	10	გამორთეთ დანადგარი და დაასვენეთ	18
ტემპერატურის დაყენება	11	დანადგარის გაწმენდა	19
განსაკუთრებული ფუნქციები	11	განათება (LED)	19
ეკონომიური ენერჯის რეჟიმი	12	ენერჯის დაზოგვა	20
შეტყობინების ფუნქცია	12	საექსპლუატაციო ხმები	20
წმინდა მოცულობა	12	პატარა ხარვეზების დამოუკიდებლად აღმოფხვრა	21
მაცივარი	13	დანადგარის თვით - შემოწმება	23
სუპერ - გაგრილება	14	კლიენტთა მომსახურების სამსახური	23
საყინულე	15		

უსაფრთხოებისა და გაფრთხილების მითითებები

სანამ დანადგარს ექსპლუატაციაში ჩაუშვებდეთ

ყურადღებით წაიკითხეთ მოხმარებისა და მონტაჟის ინსტრუქციები! თქვენ მიიღებთ მნიშვნელოვან ინფორმაციას დანადგარის დაყენების, მოხმარებისა და ტექნიკური მომსახურების შესახებ. მწარმოებელი არ აგებს პასუხს, თქვენს მიერ, მოხმარების ინსტრუქციებისა და გაფრთხილებების უგულებელჰყოფის შემთხვევაში. შეინახეთ ყველა დოკუმენტი შემდგომი გამოყენებისათვის ან შემდგომი მფლობელისათვის.

ტექნიკური უსაფრთხოება

 ხანძრის საფრთხე მაგრილებელი წრედის მილებში მიედინება მცირე რაოდენობის გარემოსათვის უსაფრთხო, მაგრამ აალებადი მაგრილებელი სითხე (R600a). ის არ აზიანებს ოზონის შრეს და არ ქმნის სათბურის ეფექტს. საგრილებელი საშუალების გადმოსვლისას, მას შეუძლია თვალების დაზიანება ან ანთებითი პროცესი გამოიწვიოს.

დაზიანებისას,

- დანადგარი მოარიდეთ ღია ცეცხს ან ალის წყაროებს.
- ოთახი, რამოდენიმე წუთის მანძილზე კარგად გაანიავეთ.
- ჯარგად გამორთეთ და შტექკერი გამოაერთეთ.
- შეატყობინეთ კლიენტთა მომსახურების სამსახურს.

რაც უფრო მეტი მაგრილებელი საშუალება არის დანადგარში, მით უფრო დიდი უნდა იყოს ოთახი, რომელშიც დანადგარი მდებარეობს. პატარა ოთახებში შესაძლოა მოხდეს აალებადი გაზისა და ჰაერის ნარევის დაგროვება.

8 გრ მაგრილებელ საშუალებას უნდა შეესაბამებოდეს სულ მცირე 1 მ³ ოთახი. დანადგარში არსებული მაგრილებელი საშუალების რაოდენობა შეგიძლიათ იხილოთ მაცივრის შიგნით მდებარე ტიპის აღწერილობაზე.

დანადგარის დაყენებისას ყურადღება მიაქციეთ, რომ ქსელის გაყვანილობა არ მოიჭეჭყოს ან დაზიანდეს. თუ დაზიანდა დანადგარის ქსელის გაყვანილობა, საჭიროა მისი ჩანაცვლება მწარმოებლის, კლიენტთა მომსახურების ან მსგავსად კვალიფიცირებული პირის მიერ. არასათანადო მონტაჟსა და შეკეთებას შეუძლია მომხმარებლისათვის მნიშვნელოვანი საფრთხის წარმოქმნა.

სარემონტო სამუშაოები უნდა მოხდეს მწარმოებლის, კლიენტთა მომსახურების სამსახურის ან მსგავსად კვალიფიცირებული პირის მიერ. დასაშვებია, მხოლოდ მწარმოებლის ორიგინალი ნაწილები. მხოლოდ ამ ნაწილების შემთხვევაში სრულდება მწარმოებლის მიერ დადგენილი უსაფრთხოების დებულებები. არასოდეს გამოიყენოთ მრავლობითი შტეფსელები, დამაგრძელებელი კაბელი ან გადამყვანი.



ხანძრის საფრთხე პორტატულ მრავლობით შტეფსელებს, ისევე როგორც პორტატულ ქსელის ნაწილებს გადახურება და ამით ხანძრის გამოწვევა შეუძლიათ. ნუ მოათავსებთ დანადგარის უკან პორტატულ მრავლობით შტეფსელებს ან ქსელის ნაწილებს.

გამოყენებისას

- დანადგარის შიგნით არასოდეს გამოიყენოთ ელექტრო მოწყობილობები (მაგ : გამათბობელი, ყინულის ელექტრო მოსამზადებელი და სხვა). აფეთქების საფრთხე !

- არასოდეს დაადნოთ ან გაწმინოთ ორთქლის საწმენდი დანადგარით ! ორთქლს შეუძლია ელექტრულ ნაწილებზე წვდომა და მოკლე ჩართვის გამოწვევა. ელექტრო შოკის საფრთხე !
- არ გამოიყენოთ მრავლობითი შტეფსელები, დამაგრძელებლები ან გადამყვანები. დალღვობის დაჩქარების მიზნით, ნუ გამოიყენებთ მწარმოებლის მიერ მითითებულის გარდა სხვა დამატებით ღონისძიებებს. აფეთქების საფრთხე !
- არ გამოიყენოთ ბასრი ან წვეტიანი საგნები ყინულის ფენის მოშორებისათვის. ამით, შესაძლოა გამყინი მილები დააზიანოთ. გამყინავი საშუალების გამოყონვამ შესაძლოა ანთებითი პროცესები და თვალების დაზიანება გამოიწვიოს.
- არ შეინახოთ აალეზაბდი აირები (მაგ . აეროზოლები) და ფეთქებადი ნივთიერებები . აფეთქების საფრთხე !
- ბაზა, უჯრები, კარები და სხვა არ გამოიყენოთ საყრდენად ან სამაგრად .

- გაღობისა და გაწმენდისას , კვების შტეკერი გამოაერთეთ ან გათიშეთ დამცავები . გამოჰჰაჩეთ საკვები შტეკერიდან და არა შეერთების კაბელიდან .
- მაღალპროცენტული ალკოჰოლი მხოლოდ მჭიდროდ დახურულ და ვერტიკალურ პოზიციაში შეინახეთ .
- პლასტმასის ნაწილები და კარის იზოლაცია არ გაჰოხოთ ცხიმით ან ზეთით. წინააღმდეგ შემთხვევაში პლასტმასის ნაწილები და კარის იზოლაცია განდება ფოროვანი .
- არასოდეს დახუროთ ან დაბლოკოთ სავენტილაციო ღიობები .
- საყინულეში არ განათავსოთ სითხე ბოთლში ან ქილაში (განსაკუთრებით თუკი ის ნახშიროჟანგს შეიცავს). ბოთლები და ქილები შესაძლოა დასკდნენ !
- გაყინული პროდუქტი არასოდეს ჩაიდოთ პირში საყინულედან გამოღებისთანავე . ყინულით დამწვრობის საფრთხე !

- **ბავშვებისა რისკის ქვეშ მყოფი პირებისათვის საფრთხის თავიდან აცილება:**
 რისკის ქვეშ მყოფი პირებში იგულისხმებიან ბავშვები და ადამიანები , რომლებიც ფიზიკურად , გონებრივად თუ ფსიქიკურად არიან შეზღუდულნი , ისევე როგორც პირები , რომლებსაც არ გააჩნიათ საკმარისი ცოდნა დანადგარის მოხმარების შესახებ .
 დარწმუნდით , რომ ბავშვებს და რისკის ქვეშ მყოფ პირებს ესმით არსებული საფრთხე .
 უსაფრთხოებაზე პასუხისმგებელი ერთი პირი ბავშვებსა და რისკის ქვეშ მყოფ პირებს დანადგართან უნდა ახლდეს ან გაუწიოს ზედამხედველობა .
 დანადგარის გამოყენება ნებადართულია არაუმცირეს 8 წლის ასაკის ბავშვებში .
 მოარიდეთ ბავშვები გაწმენდით და ტექნიკურ სამუშაოებს .
 არასოდეს მისცეთ უფლება ბავშვს ითამაშოს დანადგართან .

- მოერიდეთ გაყინულ პროდუქტებთან, ყინულთან ან გამყინ მილებთან ხელით ხანგრძლივ შეხებას . ყინულით დამწვრობის საფრთხე !

ბავშვები ყოფაცხოვრებაში

- არ გადასცეთ შეფუთვა და მისი ნაწილები ბავშვებს . შესაფუთი მასალა და ფურცლები , დახრჩობის საფრთხეს ქმნის !
- დანადგარი არ არის ბავშვების სათამაშო !
- დანადგარი , კარის საკეტით : გასაღები , ბავშვებისაგან მიუწვდომლად შეინახეთ !

ზოგადი დებულებები

დანადგარი განკუთვნილია

- საკვები პროდუქტების გაციებისა და გაყინვისათვის ,
- ყინულის მომზადებისათვის ,

ეს დანადგარი განკუთვნილია სახლში მოხმარებისათვის, კერძო საკუთრებისა და სახლის გარემოსათვის .

სამაცივრე ციკლი შემოწმებულია ჰერმეტიულობაზე .

ეს დანადგარი აკმაყოფილებს ელექტრომომწყობილობებისათვის ს შესაბამის უსაფრთხოების დებულებებს დაცულია რადიოსიხშირის ზემოქმედებისაგან .

ამ დანადგარის გამოყენება დასაშვებია , ზღვის დონიდან მაქს . 2000 მეტრის სიმაღლეზე .

გადაგდების მითითებები

🗑 შეფუთვის გადაგდება

შეფუთვა იცავს თქვენს დანადგარს ტრანსპორტირებისას დაზიანებისაგან . ყველა მასალა ეკოლოგიურად სუფთა და მეორადად გამოყენებადია . გთხოვთ , თქვენს დაგვენმართ : გადაადგეთ შეფუთვა გარემოსაღმი ზიანის მიყენების გარეშე .

აქტუალური გადაგდების საშუალებებისათვის მიიღეთ ინფორმაცია თქვენს სავაჭრო წერტილში ან ადგილობრივ სამმართველოში .

🗑 გადაადგეთ ძველი დანადგარი

ძველო დანადგარები არ არის უმნიშვნელო ნაგავი ! გარემოს დაცვითი გადაგდებისას , შესაძლებელია ძვირფასი ნივთიერებების ხელახლა გამოყენება .



ეს დანადგარი აღნიშნულია ელექტრო და ელექტრონული დანადგარების (ელექტრო ნარჩენები და ელექტრონული აღჭურვილობები WEEE) ევროპის 2012/19/EU რეგულაციების შესაბამისად .

ევროპის ფარგლებში , ეს რეგულაციები იძლევა ძველი დანადგარების უკან დაბრუნებისა და შეფასების საშუალებას .

გაფრთხილება

დიდი ხნის მოხმარებული დანადგარებისას

1. გამოსწიეთ ქსელის შტეკერი .
2. მოხსენით შემაერთებელი კაბელი და დააცალკევით ის ქსელის შტეკერისაგან .
3. არ გამოიღოთ თაროები და რეზერვუარები , რათა , ბავშვების შეძრომა აირიდოთ თავიდან .
4. არ მისცეთ ბავშვებს ნება , ითმაშონ დაძველებული დანადგარით . დანაწობის საფრთხე !

გამაგრებელი საშუალებები შეიცავენ მაგრილებელ ნივთიერებას და მასში იზოლირებულ გაზებს . გასასაგრებელი საშუალება და გასები შესაბამისი სათანადო წესით უნდა განადგურდეს . მაგრილებელი საშუალების წრიული დინების მიღები სპეციალური ხელოსნის დონის მეშვეობით დაუზიანებლად მოხნებით .

მოწოდების მოცულობა

განფუთვისას შეამოწმეთ ყველა ნაწილი ტრანპორტირების დაზიანებაზე . დაზიანების შემთხვევაში მიმართეთ სავაჭრო ობიექტს , სადაც აღნიშნული შეიძინეთ ან ჩვენს კლიენტთა მომსახურების სამსახურს . მოწოდება შედგება შემდეგი ნაწილებისაგან :

- დასადგამი დანადგარი
- აღჭურვილობა (მოდელის შესაბამისი)
- სამონტაჟო მასალების ტომარა
- მოხმარების ინსტრუქცია
- მონტაჟის ინსტრუქცია
- კლიენტთა მომსახურების ჟურნალი
- გარანტიის ფურცელი
- ინფორმაცია ენერგომომხმარების და ხმაურის შესახებ

განთავსების ადგილი

განთავსების ადგილად მიზანშეწონილია მშრალი , კარგად განიავებადი ოთახი . განთავსების ადგილი არ უნდა მდებარეობდეს მზის უშუალო გამოსხივების ქვეშ და არც სითბოს წყაროს სიახლოვეს , როგორც არის ლუმელი , გამათბობელი და სხვ . თუკი სითბოს გამომცემ წყაროს გვერდზე განთავსება გარდაუვალაია , გამოიყენეთ შესაბამისი საიზოლაციო დაფა ან დაიცავით მინიმალური დისტანციები :

- ელექტრო და გაზის ქურებთან 3 სმ .
- ზეთისა და ნახშირის ქურებთან 30 სმ .

არ დათმობთ განთავსების ადგილის იატაკი. გაამყარეთ იატაკი . იატაკის სავარაუდო არათანაბარი სისწორე , ქვეშ საგებებით გაამყარეთ .

კედლის დისტანცია

დანადგარი ისე განთავსეთ , რომ კარის გაღების კუთხე 90° შეესაბამებოდეს .

ყურადღება მიაქციეთ ოთახის ტემპერატურას და ვენტილაციას

ოთახის ტემპერატურა

დანადგარი განკუთვნილია კონკრეტული კლიმატური კლასისათვის . კლიმატურ კლასზე დაყრდნობით , შესაძლებელია დანადგარის ექსპლუატაცია ოთახის შემდეგ ტემპერატურებზე .
კლიმატური კლასის ნახვა შესაძლებელია სანიშნე ბრაზე , სურათი 12.

კლიმატური ი კლასი	დასაშვები ოთახის ტემპერატურა
SN	+10 °C- დან 32 °C- მდე
N	+16 °C- დან 32 °C- მდე
ST	+16 °C- დან 38 °C- მდე
T	+16 °C- დან 43 °C- მდე

მითითებები

დანადგარი , მითითებული კლიმატური კლასის ოთახის ტემპერატურის ფარგლებში სრულიად ფუნქციონალურია. თუ SN კლიმატური კლასის დანადგარი უფრო ცივ ოთახის ტემპერატურაზე ფუნქციონირებს , შესაძლოა +5 °C- მდე ტემპერატურისას დაზიანებები გამოიწვიოს .

ვენტილაცია

სურათი 13

დანადგარის უკანა კედელზე და გვერდითა კედლებზე , ჰაერი თბება . გამთბარი ჰაერი დაუბრკოლებლად უნდა გაედინებოდეს . მაგრილებელი მეტად უნდა იტვირთებოდეს . ეს ზრდის ენერჯის მოხმარებას . ამიტომ : არასოდეს დაწუროთ ან დაბლოკოთ სავენტილაციო ღიობები !

დანადგარის შეერთება

დანადგარის გამართვიდა , მინ . 1 საათი დაელოდეთ , სანამ მას ექსპლუატაციაში ჩაუშვებდეთ . ტრანსპორტირებისას , შესაძლებელია , რომ შემადგენელი ზეთი , მაგრილებელი სისტემაში ჩასქელდეს . პირველ ექსპლუატაციამდე , საფუძვლიანად გაწმინდეთ შიდა სივრცე (იხილეთ დანადგარის გაწმენდის თავი).

ელექტრული შეერთება

შტეფსელი დანადგართან ანლოს უნდა მდებარეობდეს და დანადგარის დაყენების შემდეგ იოლად მიდგომადი უნდა იყოს .

⚠ გაფრთხილება

ელექტრო შოკის საფრთხე !
 თუ ქსელის გაყვანილობის სიგრძე არ არის საკმარისი , არავითარ შემთხვევაში არ გამოიყენოთ მრავალ ჩამრთველი ან დამაგრძელებელი კაბელი. ამის ნაცვლად, ალტერნატივისათვის დაუკავშირდით კლიენტთა მომსახურების სამსახურს .

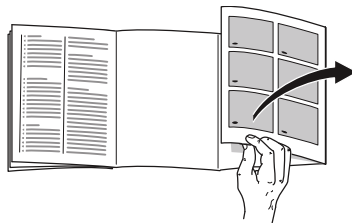
დანადგარი შეესაბამება უსაფრთხოების I კლასს . უსაფრთხოების ზომების დაცვით დაყენებული შტეფსელში დანადგარი 220–240 ვ /50 ჰვ ცვლადი დენით უნდა შეერთდეს. შტეფსელი დაზღვეული უნდა იყოს 10 ა - დან 16 ა დამცავებით .

დანადგარები , რომლებიც ევროპის მიღმა ექსპლუატაციისათვის არის დაგეგმილი , საჭიროა ძაბვისა და დენის ტიპის შესაბამისობის შემოწმება . ამ მონაცემების ნახვა შეგიძლიათ ტიპის აღწერილობაზე , სურათი 12.

⚠ გაფრთხილება

დაუშვებელია დანადგარის შეერთება ენერჯის მზოგავ შტეკერში . ჩვენი დანადგარების გამოყენებისათვის შესაძლებელია გამოიყენოთ სინუსი და ქსელთან კომუტაციის ხაზი . საკომუტაციო ინვერტორული ხაზის გამოყენება ხდება ფოტოელექტრული სისტემებისათვის , რომლებიც პირდაპირ საჯარი დენმომარაგებას უერთდება . კუნძულოვანი ვერსიების შემთხვევაში (მაგ. გემები ან მთის ქოხები), რომლებსაც არ გააჩნიათ პირდაპირი კავშირი საზოგადო დენის წყაროზე , უნდა გამოიყენონ სინუსური ცვლადი მოწყობილობები .

დანადგარის გაცნობა



გთხოვთ გადაშალეთ ბოლო გვერდზე , დასურათებაზე . მოხმარების ეს ინსტრუქცია მოქმედია მრავალი მოდელისათვის . მოდულების აღჭურვილობა შეიძლება განსხვავებული იყოს . შესაძლებელია დასურათებიდან გადახრა . სურათი 11

* არ გააჩნია ყველა მოდელს .

- | | |
|-----|--|
| A | მაცივარი |
| B | საყინულე |
| 1–8 | მომსახურე ელემენტები |
| 9* | კარაქისა და ყველის დანაყოფი |
| 10 | პატარა ბოთლების სათავსო |
| 11 | დიდი ბოთლების სათავსო |
| 12 | განათება |
| 13* | ბოთლების დასალაგებელი |
| 14 | ცივი შენახვის თარო |
| 15 | ბოსტნეულის სათავსო სინოტივის რეგულატორით |
| 16 | გაყინული პროდუქტის რეზერვუარი |

მომსახურე ელემენტები

სურათი 2

- 1 **არჩევის დილაკი მაცივრისათვის**
მაცივრის პარამეტრების დაყენებისათვის, დააჭირეთ არჩევის დილაკს.
- 2 **შერჩევის დიკალი საყინულესათვის**
საყინულეს პარამეტრების დაყენებისათვის, დააჭირეთ არჩევის დილაკს.
- 3 **მაცივრის ტემპერატურის მაჩვენებელი**
ციფრები ასახავენ მაცივარში დაყენებულ ტემპერატურას °C-ში.
- 4 **ეკონომიური ენერჯის რეჟიმის მაჩვენებელი**
ის ანათებს, როდესაც დანადგარი არ არის გამოყენებაში.
- 5 **განგაშის დილაკი**
ემსახურება მაფრთხილებელი სიგნალის გამორთვას (იხილეთ თავი "განგაშის ფუნქცია").
- 6 **პარამეტრების დილაკები "+" და "-"** დილაკების მეშვეობით დააყენეთ მაცივრისა და საყინულეს ტემპერატურა. დამატებით, შეგიძლიათ ჩართოთ და გამორთოთ განსაკუთრებული ფუნქციები.
- 7 **საყინულეს ტემპერატურის მაჩვენებელი**
ციფრები ასახავენ საყინულეში დაყენებულ ტემპერატურას °C-ში.
- 8 **დილაკების დაბლოკვის ფუნქცია Lock**
როდესაც ეს ფუნქცია ჩართულია, პარამეტრების შეცვლა საკონტროლო დილაკებით აღარ არის შესაძლებელი.

დანადგარის ჩართვა

1. პირველ რიგში შეაერთეთ შტექერი დანადგარის უკანა მხარეს მოთავსებულ შესაერთებელში. დარწმუნდით, რომ შტექერი ბოლომდე იყოს შეერთებული.
2. შემდეგ, კაბელის მეორე ბოლო შეაერთეთ კვების წყაროში.

დანადგარი ახლა ჩართულია და ის მაფრთხილებელ ბგერებს გამოსცემს.

მაფრთხილებელი ბგერების გამორთვისათვის, დააჭირეთ alarm off-დილაკს.

მაჩვენებელი alarm off ჩაქვრება, როგორც კი დანადგარი მასზე დაყენებულ ტემპერატურას მიაღწევს.

წინასწარ დაყენებული ტემპერატურა, რამოდენიმე საათში მიიღწევა. მანამდე, ნუ განათავსებთ დანადგარში საკვებ პროდუქტებს.

ქარხნულად, რეკომენდირებულია შემდეგი ტემპერატურები:

- საყინულე : -18°C
- მაცივარი : +4°C

მითითებები

ექსპლუატაციისათვის

- ჩართვის შემდეგ, დაყენებული ტემპერატურის მიღწევას შესაძლოა რამოდენიმე საათი დასჭირდეს.
- სრულად ავტომატური "NoFrost" სისტემის წყალობით, საყინულე ყინულისაგან სრულიად თავისუფალი რჩება. გადნობა საჭირო აღარ არის.
- თუკი კარი დახურვის შემდეგ მალევე არ გაიღება, დელოდეთ რამდემე წუთს სანამ წნევა კვლავ აღდგება.
- შუბლის მხარე და კორპისის გვერდები მსუბუქად ცხელდება. ეს თავიდან იცილებს ორთქლის წყლის წარმოქმნას.

ტემპერატურის დაყენება

სურათი 2

მაცივარი

ტემპერატურის დაყენება შესაძლებელია $+2^{\circ}\text{C}$ - დან $+8^{\circ}\text{C}$ - მდე .

1. მაცივრის ამომრჩევლის ღილაკით 1 მაცივრის დანაყოფი აირჩიეთ .
2. ტემპერატურის დაყენების ღილაკით 6, დააყენეთ მაცივარში სასურველი ტემპერატურა .

მითითებები

სასურველი ტემპერატურის მისაღწევად , გახსენით სავენტილაციო ღიობები 1/3-ზე, სურათი 6.

საყინულე

ტემპერატურის დაყენება შესაძლებელია - 16°C - დან -24°C - მდე .

1. საყინულის შერჩევის ღილაკის 2 მეშვეობით აირჩიეთ საყინულეს დანაყოფი .
2. ტემპერატურის დაყენების ღილაკით 6, დააყენეთ საყინულეს სასურველი ტემპერატურა .

განსაკუთრებული ფუნქციები

სურათი 2

ეკო - ფუნქცია

ეკო ფუნქციის დახმარებით , დანადგარი ენერჯის ეკონომიურ რეჟიმში ექსპლუატაციაზე გადადის .

1. ამორჩევის ღილაკის მეშვეობით აირჩიეთ მაცივარი ან საყინულე .
2. იმდენჯერ დააჭირეთ +, სანამ მაჩვენებელი " ეკო " არ გაანათებს .

დანადგარი ავტომატურად აყენებს შემდეგ ტემპერატურებს :

- მაცივარი : 8°C
- საყინულე : -16°C

ღილაკების დაბლოკვის ფუნქცია Lock

ღილაკების დაბლოკვის ჩართვისა და გამორთვისათვის , 5 წამის მანძილზე დააჭირეთ lock ღილაკს .

ჩართული ფუნქციისას გაანათებს მაჩვენებელი lock.

პანელი ამგვარად დაცულია შემთხვევითი მოხმარებისაგან .

ღილაკების დაბლოკვის გამონაკლისი :
ღილაკების დაბლოკვის გამორთვისა დროს , შესაძლებელია lock ღილაკზე დაჭერა .

ეკონომიური ენერჯის რეჟიმი

საკონტროლო ელემენტების მაჩვენებელი შეიცვლება ენერჯის ეკონომიური მონმარების რეჟიმზე , თუკი დანადგარს არ გამოიყენებთ .

ეკონომიური ენერჯის რეჟიმის მაჩვენებელი სურათი 2/4 ანათებს .

როგორც კი დანადგარს კვლავ გამოიყენებთ , მაგალითად კარს გააღებთ მაჩვენებელი გადაირთვება ნორმალურ განათებაზე .

შეტყობინების ფუნქცია

შემგეგ შემთხვევებში შესაძლოა ჩაირთოს განგაში .

კარის განგაში

კარის შეტყობინება ჩაირთვება და შეტყობინების მაჩვენებელი 2/5 განათდება, როდესაც დანადგარი ხანგრძლივი დროით იქნება ღია . დანადგარის დახურვისას , კარის შეტყობინება ისევ ჩაქვრება .

ტემპერატურის შეტყობინება

გაისმება ინტერვალის ტონალობა და გაანათებს განგაშის ღილაკი .

ტემპერატურის შეტყობინება მაშინ ჩაირთვება , როდესაც საყინულეში ზედმეტად თბილა და საფრთხე ექმნება პროდუქტებს .

განგაში შესაძლოა ჩაირთოს პროდუქტების საფრთხის შექმნის გარეშე:

- დანადგარის ექსპლუატაციაში მოყვანა .
- მაცივარში დიდი რაოდენობით პროდუქტების ჩალაგებისას .

მითითებები

დამღვალი საკვები შესაძლოა ხელახლა აღარ გაიყინოს . მხოლოდ მზა კერძის მომზადების შემდეგ (შეწვა ან მოხარშვა) შესაძლოა მისი ხელახლა გაყინვა . ველარ მოხდება მაქსიმალური შენახვის ვადის შენარჩუნება .

შეტყობინების გამორთვა

სურათი 2

დააჭირეთ განგაშის ღილაკს 5, მაფრთხილებელი სიგნალის გამოსართავად .

წმინდა მოცულობა

წმინდა მოცულობის შესახებ მონაცემების ნახვა შეგიძლიათ ტიპის აღწერილობაზე . სურათი 12

სრულად გამოიყენეთ საყინულე სივრცე

იმისათვის , რომ მაქსიმალურად დიდი რაოდენობის პროდუქტი განათავსოთ , შეგიძლიათ გამოიღოთ დამატებითი რეზერვუარები . საკვები პროდუქტები შეგიძლიათ პირდაპირ თაროებზე და საყინულეს ძირზე დაალაგოთ .

მითითებები

მოარიდეთ საკვები პროდუქტების კონტაქტი უკანა კედელთან . სხვა შემთხვევაში შეფერხდება ჰაერის ცირკულაცია .

საკვები პროდუქტები და შეფუთვა შესაძლოა უკანა კედელს მიეყინოს .

აღჭურვილობის ნაწილების გამოღება

გაყინული პროდუქტის რეზერვუარები ბოლომდე გამოსწიეთ , შემდეგ ზემოთ ასწიეთ და ისე გამოიღეთ . სურათი 9

მაცივარი

მაცივარი იდეალური შენახვის ადგილია ხორცის, ძეხვის, თევზის, რძის პროდუქტების, კვერცხის, მზა საკვების და საკონდიტრო ნაწარმისათვის .

ჩალაგებისას , ყურადღება მიაქციეთ

- დაასაწყობეთ ახალი , უცვლელი საკვები პროდუქტები . ამგვარად პროდუქტები უფრო დიდხანს შეინარჩუნებს ხარისხსა და სიახლეს .
- მზა და შიგთავსიანი პროდუქტებისას , ყურადღება მიაქციეთ , მწარმოებლის მიერ , შეფუთვაზე დატანილ მოქმედების ვადებს .
- არომატის , ფერისა და სიახლის შენარჩუნებისათვის , საკვები პროდუქტები სათანადოდ შეფუთულად ან დახურულად ჩალაგეთ . ამით , თავიდან აიცილებთ , მაცივარში გემოს გადატანას და ფერის ცვლილებას .
- თბილი კერძები და სასმელი , ჯერ გააგრილეთდა შემდეგ მოათავსეთ დამადგარში .

მითითებები

ჰაერის სამოძრაო ღიობებს საკვები პროდუქტებით ნუ ჩაკეტავთ , რადგან ის შეაფერხებს ჰაერის ცირკულაციას . საკვები პროდუქტები , რომელიც განთავსებულია უშუალოდ საჰაერო ღიობებთან , შესაძლოა გამოდინებული ცივი ჰაერის მასების გამო გაიყინოს .

ყურადღება მიაქციეთ მაცივრის ცივ ზონებს

მაცივარში ჰაერის ცირკულაციის გამო წარმოიქმნება სხვადასხვა სიცივის ზონები :

- ყველაზე ცივი ზონები მდებარეობენ ჰაერის გამოსასვლელ ღიობებთან და ცივ უჯრაში , სურათი 1/14.

მითითებები

- ყველაზე ცივ ზონაში შეინახეთ მგრძნობიარე საკვები პროდუქტები , (მაგ : თევზი , ძეხვი , ხორცი) .
- ყველაზე თბილის ზონა მდებარეობს კარზე , სულ მაღლა .

მითითებები

ყველაზე თბილ ზონაში შეინახეთ მაგალითად , მყარი ყველი და კარაქი . ყველს შეუძლია სურნელი გაავრცელოს , ხოლო კარაქი დარჩება გადასმადი .

ბოსტნეულის სათავსო სინოტივის რეგულატორით

სურათი 7

ხილისა და ბოსტნეულისათვის ოპტიმალური დასაწყობების კლიმატის შექმნისათვის , თქვენ შეგიძლიათ ბოსტნეულის რეზერვუარის ჰაერის ტენიანობა , დააყენოთ :

- ძირითადად , ბოსტნეული , ისევე როგორც შერეული პროდუქტი ან მცირე დატვირთვა , შეინახეთ ჰაერის მაღალი ტენიანობით
- ძირითადად ხილი , ისევე როგორც მაღალი დატვირთვისას , დაბალი ჰაერის ტენიანობით შეინახეთ

მითითებები

- სიცივეზე მგრძობიარე ხილი (მაგ : ანანასი, ბანანი, პაპაია და ციტრუსები) და ბოსტნეული (მაგ : ბადრიჯანი , კიტრი , ყაბაყი , წიწაკა , პომიდორი და კარტოფილი) საუკეთესო ხარისხისა და არომატის შემცველობისათვის მაცივრის გარეთ უნდა ინახებოდეს , $+8^{\circ}\text{C}$ - სა და $+12^{\circ}\text{C}$ - ს შორის .
- შესანახი ოდენობის მიხედვით , შენახულმა პროდუქტებმა , ბოსტნეულის სათავსოში შესაძლოა საკონდენსაციო წყალი გამოიწვიოს . საკონდენსაციო წყალი მშრალი ჩვარით გამშრალეთ და ბოსტნეულის სათავსოში ტენიანობა სინოტივის რეგულატორის მეშვეობით დააყენეთ .

ცივი შენახვის თარო

სურათი 6

ცივი შენახვის თაროში უფრო დაბალი ტემპერატურა ვლინდება , ვიდრე მაცივრის სივრცეში . შესაძლოა გამოვლინდეს 0°C - ზე დაბალი ტემპერატურაც .

იდეალურია თევზის , ხორცისა და ძეხვის შესანახად . არ არის რეკომენდირებული სალათის , ბოსტნეულისა და სიგრილის მიმართ მგრძობიარე პროდუქტებისათვის .

გაყინული სათავსოს ტემპერატურა მანიაკებელი დიობის მეშვეობით რეგულირდება . ტემპერატურის შემცირების მიზნით , ტემპერატურის მარეგულირებელი ზემოთ ასწიეთ . ტემპერატურის მომატების მიზნით , ტემპერატურის მარეგულირებელი ქვემოთ დასწიეთ . სურათი 6

სუპერ - გაგრილება

სუპერ - გაგრილებისას სამაცივრე არეალი დაახლოებით 6 საათის მანძილზე მაქსიმალურად აგრილებს . ამის შემდეგ , ავტომატურად გადადის სუპერ - გაგრილებამდე დაყენებულ ტემპერატურაზე . ჩართეთ სუპერ - გაგრილება , მაგ .

- დიდი რაოდენობის საკვები პროდუქტების ჩალაგებისას .
- სასმელების სწრაფი გაგრილებისათვის.

ჩართვა და გამორთვა

სურათი 2

1. ღილაკის fridge საშუალებით აირჩიეთ მაცივარი .
2. ტემპერატურის დასაყენებელ ღილაკს 6 იმდენჯერ დააჭირეთ , სანამ მაჩვენებელი Super არ გაანათებს .

არ უნდა გამორთოთ სუპერ-გაგრილება. 6 საათის შემდეგ , ავტომატურად გადაირთვება მანამდე დაყენებულ ტემპერატურაზე .

საყინულე

გამოიყენეთ საყინულე

- გაყინული პროდუქტების შენახვისათვის .
- ყინულების წარმოებისათვის .
- საკვები პროდუქტების გასაყინად .

მითითებები

ყურადღება მიაქციეთ , რომ საყინულეს კარები მუდმივად დაკეტილი იყოს . კარების ღიად დატოვებისას , გაყინული პროდუქტები დადნება და საყინულე ძლიერად დაიწყებს ყინვას . ამას გარდა : მაღალი ენერგომომხარების გამო ენერჯის კარგვა !

მაქსიმალურ გაყინვის შესაძლებლობა

24 საათში მაქსიმალურ გაყინვის შესაძლებლობის მონაცემებს იხილავთ ტიპის აღწერილობაზე . სურათი 12

მაქს. გაყინვის შესაძლებლობის წინაპირობები

- ახალი საქონლის ჩალაგებამდე , ჩართეთ სუპერ - გაყინვის რეჟიმი (იცილეთ თავი " სუპერ - გაყინვა) .
- გამოიღეთ რეზერვუარი ; საკვები პროდუქტები პირდაპირ თაროებზე და საყინულეს ძირზე დაალაგეთ .
- დიდი რაოდენობის საკვები პროდუქტები უმჯობესია ზედა დანაყოფში გაყინოთ . აქ ისინი განსაკუთრებით სწრაფად და ამავდროულად ნაზად გაიყინება .

გაყინვა და დასაწყობება

გაყინული პროდუქტების შექენა

- შეფუთვა არ უნდა დაზიანდეს .
- ყურადღება მიაქციეთ მოქმედების ვადას .
- შესყიდვის კალათში ტემპერატურა უნდა იყოს -18°C ან უფრო ცივი .
- გაყინული პროდუქტების ტრანსპორტირება იზოლირებულად უნდა მოხდეს და შემდგომ დაუყოვნებლივ განთავსდეს საყინულეში .

ჩალაგებისას გაითვალისწინეთ

- დიდი რაოდენობის საკვები პროდუქტები უმჯობესია ზედა დანაყოფში გაყინოთ . აქ ისინი განსაკუთრებით სწრაფად და ამავდროულად ნაზად გაიყინება .
- საკვები პროდუქტები დიდ თაროებში და საჭიროების შემთხვევაში საყინულეს რეზერვუარში გაანაწილეთ .

მითითებები

უკვე გაყინული პროდუქტები არ განათავსოთ ახალ გასაყინ პროდუქტებთან ერთად . სურვილისამებრ , შესაძლოა გაყინული საკვები პროდუქტების სხვა რეზერვუარში გადატანა .

გაყინული პროდუქტის დასაწყობება

გაყინული პროდუქტის რეზერვუარები ბოლომდე შეაცურეთ , რათა ჰაერის თავისუფალი ცირკულაცია იქნას უზრუნველყოფილი .

გაყინეთ ახალი საკვები პროდუქტები

გაყინვისათვის გამოიყენეთ მხოლოდ ახალი და ვარგისი პროდუქტები . კვებითი ღირებულების , არომატისა და ფერის უკეთესი შესახვისათვის , გაყინვამდე ბოსტნეული უნდა იყოს ბლანშირებული . ბადრიჯანი , წიწაკა , ყაბაყი და სატაცური , ბლანშირებას არ საჭიროებს . გაყინვისა და ბლანშირების შესახებ ლიტერატურის მოძიება შეგიძლიათ ვიგნების მალაზიაში .

მითითებები

გასაყინი პროდუქტები არ ჩაალაგოთ გაყინულ პროდუქტებთან შეხებით .

- გაყინვისათვის განსაზღვრულია : საკონდიტრო , თევზი და ზღვის პროდუქტები , ხორცი , გარეული , ფრინველები , ბოსტნეული , ხილი , მწვანელი , კვერცხი ან ნიჟარები , რძის პროდუქტები , როგორც არის ყველი , კარაქი და ხაჭო , მზა კერძები და საკვები ნაშთები , როგორც არის სუპები , ჩაშუშულები , დაკეპილი ხორცი და თევზი , კარტოფილის კერძები და ტკბილეული .
- გაყინვისათვის არ არის განსაზღვრული : ბოსტნეულის ტიპები , რომელიც უმად იჭმევა , როგორც არის სალათის ფოთლები ან ბოლოკი , კვერცხი ნაჭურჭში , ყურძენი , მთლიანი ვაშლები , მსხლები და ატმები , მაგრად მოხარშული კვერცხი , იოგურტი , რძე , არაჟანი , ნაღები .

გაყინული პროდუქტების შეფუთვა

იმისათვის , რომ საკვებმა პროდუქტებმა არ დაკარგონ გემოვნური თვისებები ან არ გამოშრენ , ისინი შეფუთეთ ერთმანეთისგან იზოლირებულად .

1. საკვები პროდუქტები შეფუთულად შეინახეთ .
2. გამოუშვით ჰაერი .
3. შეფუთვა მჭიდროდ დახურეთ .
4. შეფუთვაზე დააწერეთ შემადგენლობა და გაყინვის თარიღი .

შეფუთვისათვის შესაბამისია :

პლასტიკური ფოლიე , პოლიეთილენის მიკალოვანი ფოლიე , ალუმინის ფოლიე , გასაყინი კონტეინერები . ეს პროდუქტები ხელმისაწვდომია სავაჭრო ობიექტებში .

შეფუთვისათვის შეუსაბამოა :

შესაფუთი ქაღალდები , პერგამენტი , ცელოფანი , ნაგვის პარკი და გამოყენებული საყიდლების პარკები .

შესაკრავად შესაბამისია :

რეზინა , ულასტმასის სარჭი , შესაკრავი ძაფი , ყინვა გამძლე წებოვანი ლენტა და სხვა .

კონტეინერები და პოლიეთილენის მილაკოვანი ფოლიე , რომელიც ჰერმეტიკულად იხურება .

გაყინული პროდუქტის ვარგისიანობის ვადები

მოქმედების ვადა დამოკიდებულია საკვები პროდუქტები ტიპზე .

-18°C ტემპერატურისას :

- ხორცი , ძეხვი , მზა კერძები , საკონდიტრო :
6 თვემდე
- ყველი , ფრინველების ნაწარმი , ხორცი :
8 თვემდე
- ბოსტნეული , ხილი :
12 თვემდე

სუპერ - გაყინვა

საკვები პროდუქტები მაქსიმალურად სწრაფად, სრულად უნდა გაიყინოს, რათა ვიტამინები, საკვები ღირებულებები, იერსახე და გემოვნური თვისებები შეინარჩუნონ.

ახალი საკვები პროდუქტების ჩალაგებამდე რამოდენიმე საათით ადრე, ჩართეთ სუპერ - გაყინვის რეჟიმი, რათა ტემპერატურის არასასურველი ცვლილება აირიდოთ თავიდან.

ზოგადად, საკმარისია 4-6 საათი.

დანადგარი, ჩართვის შემდეგ განუწყვეტლივ მუშაობს, საყინულეში მიიღწევა ძალიან ცივი ტემპერატურა.

გაყინვის მაქსიმალური შესაძლებლობის გამოყენებისათვის, სუპერ - გაყინვის რეჟიმი, პროდუქტების შელაგებამდე 24 საათით ადრე უნდა ჩართოთ.

მცირე რაოდენობის საკვები პროდუქტების (2 კგ-მდე) გაყინვა, სუპერ-გაყინვის რეჟიმის გარეშეც შესაძლებელია.

მითითებები

განსაკუთრებული გაყინვის რეჟიმზე დაყენებამ, შესაძლოა დანადგარის მომატებული ხმაური გამოიწვიოს.

ჩართვა და გამორთვა

სურათი 2

1. შერჩევის დილაკის 2 მეშვეობით აირჩიეთ საყინულეს დანაყოფი.
2. ტემპერატურის დასაყენებელ დილაკს 6 იმდენჯერ დააჭირეთ, სანამ მაჩვენებელი Super არ გაანათებს.

სუპერ - გაყინვა ავტომატურად გამოირთვება 2½ დღეში.

დაადნეთ გაყინული პროდუქტი

ტიპისა და გამოყენების მიზნების შესაბამისად, შეგიძლიათ ამოირჩიოთ შემდეგი საშუალებები:

- ოთახის ტემპერატურისას
- მაცივარში
- ელექტრო ღუმელში, ცხელი ჰაერის ვენტილაციით ან მის გარეშე
- მიკროტალღურ ღუმელში



ყურადღება

დამღვალი საკვები შესაძლოა ხელახლა აღარ გაიყინოს. მხოლოდ მზა კერძის მომზადების შემდეგ (შეწვა ან მოხარშვა) შესაძლოა მისი ხელახლა გაყინვა. გაყინულ პროდუქტზე მითითებული მაქსიმალური ვადა, ბოლომდე არ მიიყვანოთ.

აღჭურვილობა

თაროები და რეზერვუარები

თქვენ შეგიძლიათ სურვილისამებრ დაარეგულიროთ შიდა სივრცისა და კარის თაროები: თაროები წინ გადმოსწიეთ, დახარეთ და გვერდულად გამოიღეთ. რეზერვუარები ასწიეთ და გამოიღეთ.

განსაკუთრებული ალკურვილობა

(არ გააჩნია ყველა მოდელს)

ბოთლების დასალაგებელი

სურათი 5

ბოთლების დასალაგებელში შეგიძლიათ ბოთლების უსაფრთხოდ შენახვა .

ყინულის უჯრა

სურათი 11

1. ყინულის უჯრა 3/4-ზე გაავსეთ სასმელი წყლით და შედგით საყინულეში .
2. მიყინული ყინულის უჯრა გამოათავისუფლეთ ბლაგვი საგნით (კოვზის ტარი) .
3. ყინულის კუბიკის გამოათავისუფლებისათვის , ის გამდინარე წყალს შეუშვირეთ ან მსუბუქად შეანჯღრიეთ .

საყინულე

სურათი 10

გაყინული პროდუქტების ხარისხის შემცირების თავიდან აცილებისათვის , ნუ გადააჭარბებთ შენახვის ხანგრძლივობას . სიმბოლოებთან არსებული ციფრები ასახავენ გაყინული პროდუქტის დასაშვებ ვადას თვეებში . ყურადღება მიაქციეთ , ქარხნული წესით დამზადებული გაყინული პროდუქტების მოქმედების ვადას .

ცივი ელემენტი

დენის გამორთვის ან ხარვეზის შემთხვევაში , ცივი ელემენტი ახანგრძლივებს გაყინული პროდუქტის გათბობას . ყველაზე მეტი შენახვის ვადა მიიღწევა , თუ ცივ ელემენტს სულ ზედა თაროზე , საკვებ პროდუქტებზე განათავსებთ . ცივი ელემენტი შესაძლოა დროებით , პროდუქტების ცივად შენახვის საჭიროებისას თერმო ჩანთაში მოათავსოთ .

დასაწებებელი "OK"

(არ გააჩნია ყველა მოდელს)
დასაწებებლით "OK", თქვენ შეგიძლიათ შეამოწმოთ , მიღწეულია თუ არა მაცივარში , სურსათის შესანახად აუცილებელი ტემპერატურული დიაპაზონი +4 °C ან ნაკლები . თუ დასაწებებელი "OK"- ს არ აჩვენებს , ტემპერატურა ეტაპობრივად შეამცირეთ .

მითითებები

დანადგარის ექსპლუატაციაში ჩაშვების შემდეგ , შესაძლოა 12 საათი დასჭირდეს , სანამ მიღწეული იქნება დაყენებული ტემპერატურა .



სწორი დაყენება

გამორთეთ დანადგარი და დასვენეთ

გამორთეთ დანადგარი

"+" ლილავს 10 წამის მანძილზე დააჭირეთ .
მაცივარი ჩაირთვება .

დანადგარის გამორთვა

თუკი , დანადგარს ხანგრძლივი დროით არ გამოიყენებთ :

1. კვების შტეკერი გამოაერთეთ ან გათიშეთ დამცავები .
2. გაწმინდეთ დანადგარი .
3. დანადგარის კარი დატოვეთ ღია .

დანადგარის გაწმენდა

⚠ ყურადღება

- გაწმენდისას არ გამოიყენოთ ქვიშის , ქლორის ან მჟავიანობის შემცველნი საწმენდი და გამსხნელი საშუალებები .
- არ გამოიყენოთ აბრაზიული ან მკაწრავი ჩხრები .
მეტალის ზედაპირებზე შესაძლოა წარმოიქმნას კოროზია .
- თაროები და რეზერვუარები არასოდეს გარეცხოთ ჭურჭლის სარეცხში .
ნაწილებმა შესაძლოა დეფორმაცია განიცადონ !

საწმენდი წყალი დაუშვებელია შევიდეს შემდეგ არეებში :

- მომსახურე ელემენტებში
- განათება
- საჰაერო ღიობებში
- გამყოფი ფირფიტის ღიობები

იმოქმედეთ შემდეგნაირად :

1. კვების შტეკერი გამოაერთეთ ან გათიშეთ დამცავები .
2. გამოიღეთ გაყინული პროდუქტები და განათავსეთ გრილ ადგილას . გაყინულ საკვებზე განათავსეთ მშრალი ყინული (ასეთის არსებობის შემთხვევაში) .
3. დაუშვებელია სავლები წყლის მოხვედრა მომსახურე ელემენტებში განათებაში , სავენტელაციო ღიობებში ან გამყოფი ზედაპირის ღიობებში !
დანაგარი რბილი ჩვარის მეშვეობით , ოთანის ტემპერატურის წყლით და ნეიტრალური მჟავიანობის საწმენდი საშუალებით გაასუფთავეთ .
4. კარის იზოლაცია გაწმინდეთ მხოლოდ სუფთა წყლით და შემდეგ საფუძვლიანად გაამშრალეთ ის .

5. გაწმენდის შემდეგ ისევ შეაერთეთ მოწყობილობა .
6. ხელახლა შეალაგეთ გაყინული პროდუქტი .

აღჭურვილობა

გაწმენდისათვის , შესაძლებელია დანადგარის მოძრავი ნაწილების გამოღება .

რეზერვუარები ზემოთ ასწიეთ და გამოიღეთ .

სურათი **4**

რეზერვუარები ასწიეთ და გამოიღეთ .

გამოიღეთ შუშის თაროები

შუშის თაროები წინ გამოსწიეთ და გამოიღეთ .

გამოიღეთ რეზერვუარი

სურათი **8**

რეზერვუარები ბოლომდე გამოსწიეთ , შემდეგ ზემოთ ასწიეთ და ისე გამოიღეთ .

გამოიყეთ გაყინული პროდუქტის რეზერვუარები

სურათი **9**

გაყინული პროდუქტის რეზერვუარები ბოლომდე გამოსწიეთ , შემდეგ ზემოთ ასწიეთ და ისე გამოიღეთ .

განათება (LED)

თქვენი დანადგარი აღჭურვილია გამართული LED განათებით . ამ განათებაზე სარემონტო სამუშაოების ჩატარება ნებადართულია მხოლოდ კლიენტთა მომსახურების ან ავტორიზირებული სპეციალური ხელოსნების მიერ .

ენერჯის დაზოგვა

- დანადგარი მშრალ, კარგად განიავებად ოთახში განათავსეთ . დანადგარი არ უნდა მდებარეობდეს პირდაპირი მზის ქვეშ ან სითბოს წყაროსთან ახლოს (მაგ : რადიატორები , ქურა) .
საჭიროების შემთხვევაში გამოიყენეთ საინჟოლაციო პლატა .
- თბილი საკვები და სასმელი , ჯერ გააგრილეთ და შემდეგ მოათავსეთ დამადგარში .
- გაყინული პროდუქტები გადნობისათვის მაცივარში მოათავსეთ და გაყინული პროდუქტების სიცივე , პროდუქტების გაგრილებისათვის გამოიყენეთ .
- დანადგარი გააღეთ შეძლებისდაგვარად მოკლე ხნით .
- ყველაზე ნაკლები ენერჯის მოხმარების მაჩვენებლის მიღწევისათვის : გვერდითა კედელთან შეინარჩუნეთ დისტანცია .
- დანადგარის ენერგომოხმარებაზე , აღჭურვილობის ნაწილების განთავსება არ ახდენს ზეგავლენას .

ბუყბუყის , შიშინის ან ბზუილის ხმა მილებში მიედინება მაგრილებელი საშუალება .

ტკაცუნი

ძრავის , ჩამრთველის ან მაგნიტური სარქველის გადართვა ჩართვა / გამორთვა .

ტკაცანი

ხორციელდება ავტომატური დაღობა .

ხმაურის თავიდან აცილება

დანადგარი არათანაბრად დგას

დანადგარი , თარაზოს მეშვეობით გამართეთ . გამოიყენეთ ამისათვის მიხრანხნავადი ფეხი ან ქვეშ რაიმე დაუდეთ .

დანადგარი " მიყუდებულია "

დანადგარი გამოსწიეთ ავეჯიდან ან სხვა დანადგარებიდან .

რეზერვუარები ან დასაწყობებული ბოთლები ქანაობენ ან იჭედებიან

შეამოწმეთ ამოღებადი ნაწილები და შეცვალეთ ის ახლით .

ბოთლები ან რეზერვუარები ერთმანეთს ეხება

ბოთლები ან ავზები ერთმანეთისაგან მსუბუქად გადააწარეთ .

საექსპლუატაციო ხმები

სავსებით ნორმალური ხმები

მითითებები

განსაკუთრებული გაყინვის რეჟიმზე დაყენებამ , შესაძლოა დანადგარის მომატებული ხმაური გამოიწვიოს .

ღმუილი

ძრავები მუშაობს (მაგ : მაგრილებელი აგრეგატი ; ვენრილატორი) .

პატარა ხარვეზების დამოუკიდებლად აღმოფხვრა

კლიენტთა მომსახურების სამსახურში დარეკვამდე :

შეამოწმეთ , ხომ არ შეგიძლიათ წარმოქმნილი ხარვეზის , შემდეგი მითითებების მიხედვით დამოუკიდებლად აღმოფხვრა .

გარანტიის ვადის მიუხედავად , თქვენ მოგიწევთ კლიენტთა მომსახურების სამსახურთან კონსულტაციის ხარჯების დაფარვა – .

ხარვეზი	შესაძლო მიზეზი	დახმარება
ტემპერატურა მნიშვნელოვნად სცილდება დაყენებულ მაჩვენებელს .		ზოგ შემთხვევაში საკმარისია დანადგარის 5 წუთით გამორთვა . თუ ტემპერატურა ზედმეტად თბილია , შეამოწმეთ რამოდენიმე საათში , ხომ არ მიმდინარეობს ტემპერატურის ცვლილება . თუ ტემპერატურა ზედმეტად ცივია , ის ხელახლა შეამოწმეთ მეორე დღეს .
მაცივარში ან საყინულეში ზედმეტად სიცივაა .		დააყენეთ მაცივრის ტემპერატურა მეტ სითბოზე . სამაცივრე თაროსათვის ტემპერატურის რეგულატორი ქვემოთ დასწიეთ . სურათი 6
საყინულეს ტემპერატურა ზედმეტად მაღალია .	დანადგარის ხშირი გაღება .	არ გაალოთ დანადგარი არასაკმარის შემთხვევებში .
	დანურული სავენტილაციო ღიობები .	დაბრკოლებების აღმოფხვრა .
	დიდი რაოდენობის საკვები პროდუქტების გაყინვა .	ნუ გადააჭარბებთ მაქსიმალურ გაყინვის შესაძლებლობას .
დანადგარი არ აციებს , ტემპერატურის მაჩვენებელი და განათება ანათებს .	ჩართულია წარმოჩენის რეჟიმი .	10 წამის მანძილზე გეჭიროთ განგაშის ლილაკზე , სანამ არ გაისმება დადასტურების სიგნალი , სურათი 2/5 . გარკვეული დროის შემდეგ , შეამოწმებს აციებს თუ არა დანადგარი .
დანადგარის გვერდითა კედლები თბილია .	გვერდითა კედლებში გადის მილები , რომელიც გაგრილების პროცესის დროს ცხელდება .	ეს დანადგარის ნორმალურ მოქმედებაზე მიუთითებს და ხარვეზს არ წარმოადგენს . ავეჯი , რომელიც დანადგარს ეხება , სითბოს გამო არ ზიანდება .

ხარვეზი	შესაძლო მიზეზი	დახმარება
განათება არ მუშაობს .	LED ნათება დეფექტურია . მაცივარი ზედმეტად დიდ ხანს იყო ღია . განათება გამოირთვება დაახლ . 10 წუთში .	იხილეთ თავი " განათება " (LED). დანადგარის დაზურვის და გალების შემდეგ , განათება ისევ ჩაირთვება .
მაჩვენებელი არ ანათებს .	დენის გათიშვა ; ამოვარდნილია დამცავი ; ქსელის შტეკერი მყარად არ ზის .	შეაერთეთ ქსელის შტეკერი . შეამოწმეთ ელექტროენერგია და დამცავები .
საყინულის კარი ხანგრძლივი დროით იყო ღია, ტემპერატურა ველარ მიიღწევა .	ორთქლწარმომქმნი (სიცივის წარმომქმნელი) "NoFrost" სისტემა იმდენად არის მიყინული , რომ ის ავტომატურად ველარ დნება .	ორთქლწარმომქმნის დადნობისათვის , გამოიღეთ გაყინული პროდუქტი თაროებიდან და იზოლირებულად, გრილ ადგილას მოათავსეთ . დანადგარი გამორთეთ და კედლიდან გამოსწიეთ . დანადგარის კარი დატოვეთ ღია . დაახლოებით 20 წუთში დამდნარი წყალი დაიწყებს დანადგარის უკანა მხრიდან , აორთქლების უჯრიდან დინებას . ასეთ შემთხვევაში , აორთქლების უჯრის გადავსების თავიდან აცილების მიზნით , დამდნარი წყალი ჩვრის მეშვეობით გაამშრალეთ . როდესაც აორთქლების უჯრიდან წყალი შეწყვეტს დინებას , ორთქლწარმომქმნი დამდნარია. შიდა გასუფთავება . დანადგარის კვლავ ჩაშვება ექსპლუატაციაში .

დანადგარის თვით - შემოწმება

თქვენი დანადგარი , ავტომატული თვით -
შემოწმების პროგრამის მეშვეობით ,
ხარვეზის წყაროებს გამცნობთ , რომელთა
აღმოფხვრა , მხოლოდ კლიენტთა
მომსახურების სამსახურის მიერ არის
შესაძლებელი .

დანადგარის თვით-შემოწმების დაწყება

1. გამორთეთ დანადგარი და დაელოდეთ
5 წუთი .
2. ჩართეთ დანადგარი და პირველი 10
წამის მანძილზე პარამეტრის ლილაკ "-"-
ს 3-5 წამის მანძილზე დააჭირეთ, სანამ
არ გაისმება აკუსტიკური სიგნალი .
ჩაირთვება თვით - შემოწმების
პროგრამა .
თვით - შემოწმების პროგრამის
მიმდინარეობისას , გაისმება ერთი
ხანგრძლივი აკუსტიკური სიგნალი .

როდესაც თვით ტესტირება
დასრულდება , და აკუსტიკური სიგნალი
ორჯერ გაიჟღერებს , თქვენი დანადგარი
მზადყოფნაშია .

თუკი გაისმება 5 აკუსტიკური სიგნალი ,
საქმე ხარვეზთან გვაქვს . შეატყობინეთ
კლიენტთა მომსახურების სამსახურს .

დანადგარის თვით-შემოწმების დასრულება

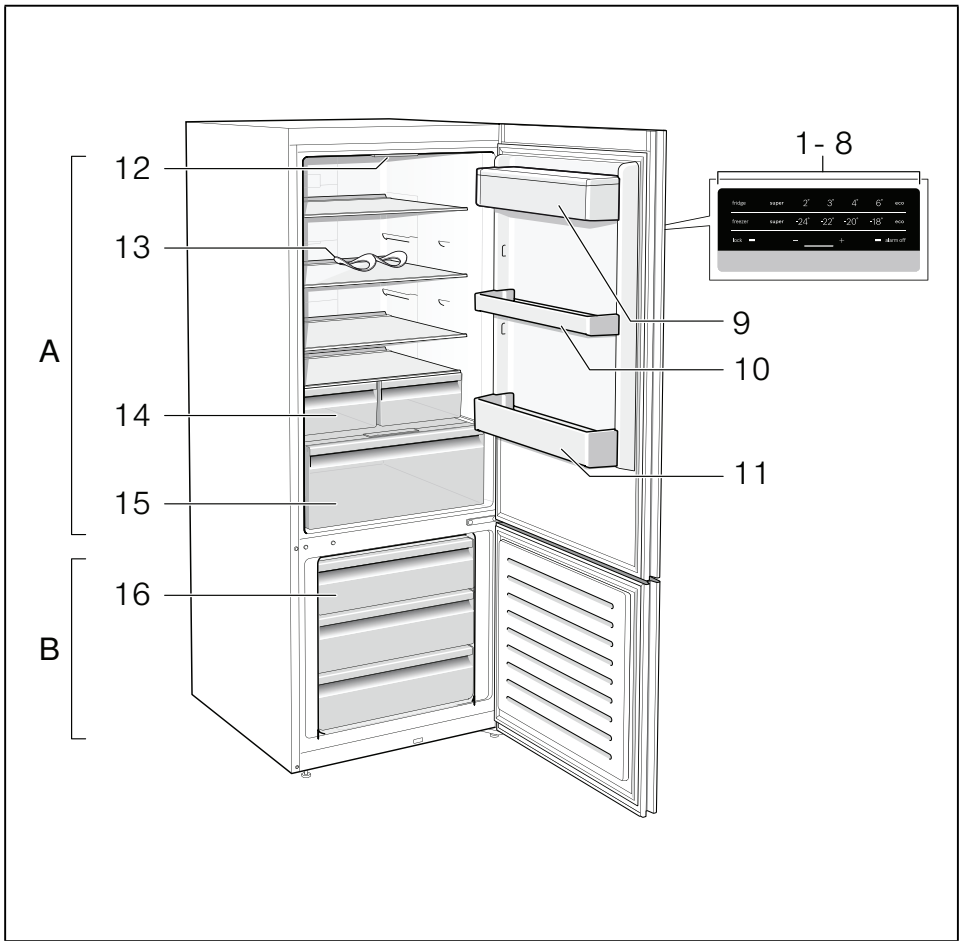
პროგრამის დასრულების შემდეგ ,
დანადგარი უბრუნდება საკონტროლო
რეჟიმს .

კლიენტთა მომსახურების სამსახური

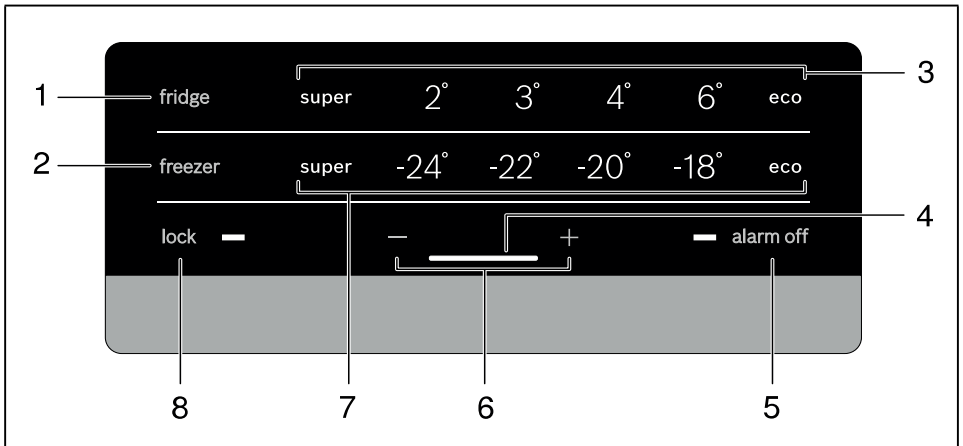
სატელეფონო წიგნში ან კლიენტთა
მომსახურების სამსახურის
აღწერილობაში , თქვენ შეგიძლიათ
მოიძიოთ უახლოესი კლიენტთა
მომსახურების სამსახური . უთხარით
კლიენტთა მომსახურების სამსახურს
თქვენი პროდუქტის ნომერი (E-Nr) და
დანადგარის წარმოების ნომერი (FD-Nr).
ამ მონაცემების ნახვა შეგიძლიათ ტიპის
აღწერილობაზე . სურათი 12
არასაჭირო მგზავრობების თავიდან
აცილებისათვის , დაეხმარეთ პროდუქტის
ნომერისა და წარმოების ნომრის
კარნახით . ამ გზით , დამატებითი
ხარჯების თავიდან აცილებას შეძლებთ .

ხარვეზების შემთხვევაში კონსულტაცია და სარემონტო დავალება

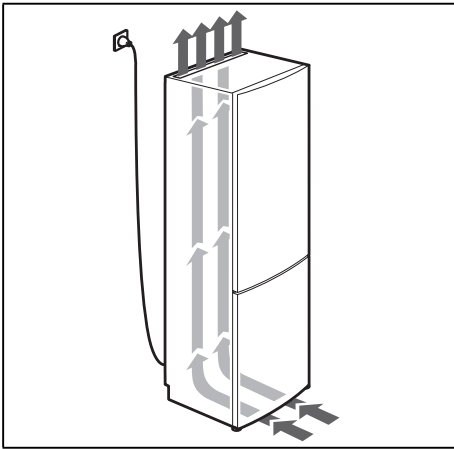
ყველა ქვეყნისათვის საკონტაქტო
მონაცემები მითითებული თანდართულ
კლიენტთა მომსახურების აღწერილობაში.



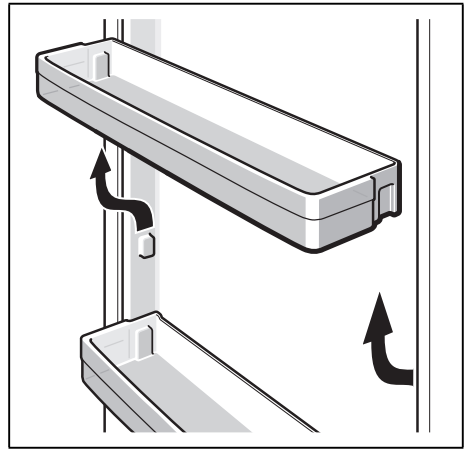
1



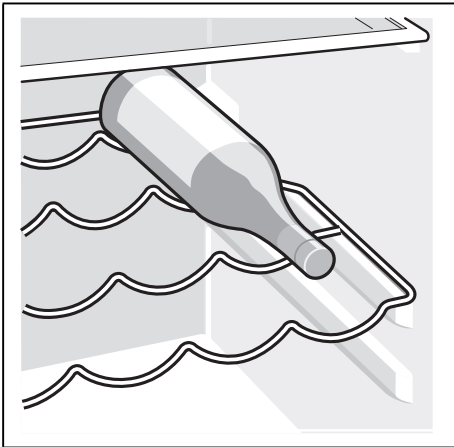
2



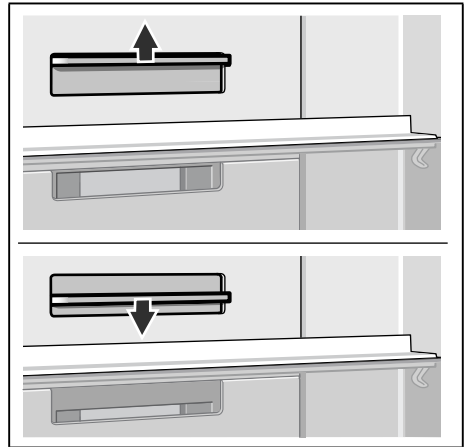
3



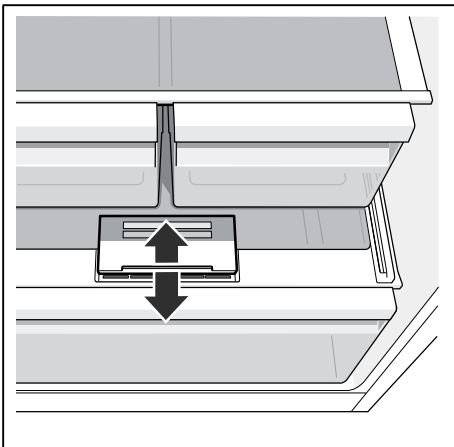
4



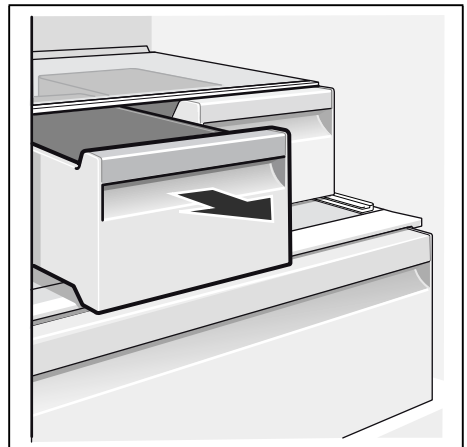
5



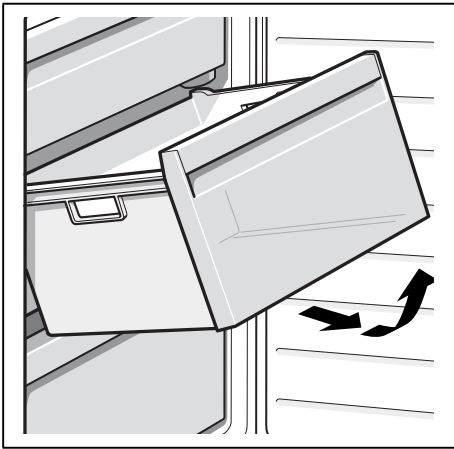
6



7



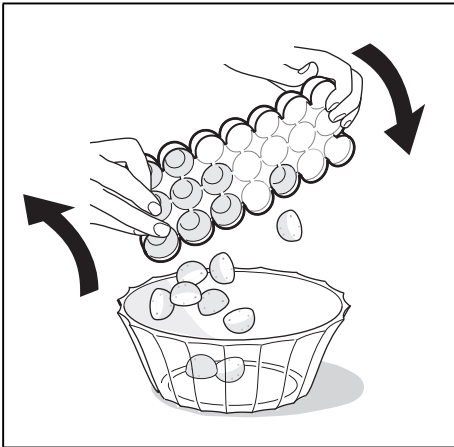
8



9



10



11



12



Thank you for buying a Bosch Home Appliance!

Register your new device on MyBosch now and profit directly from:

- **Expert tips & tricks for your appliance**
- **Warranty extension options**
- **Discounts for accessories & spare-parts**
- **Digital manual and all appliance data at hand**
- **Easy access to Bosch Home Appliances Service**

Free and easy registration – also on mobile phones:

www.bosch-home.com/welcome



Looking for help? You 'll find it here.

Expert advice for your Bosch home appliances, need help with problems or a repair from Bosch experts.

Find out everything about the many ways Bosch can support you:

www.bosch-home.com/service

Contact data of all countries are listed in the attached service directory.

Bosch Home Appliance Group

P.O. Box 83 01 01

D-81701 Munich

Germany

www.bosch-home.com



8001031082 (9904)

ka