



# BOSCH

**de** Bei geöffneter Hecköffnung lässt sich das Gerät nur in der Momentschaltung **M** betreiben.

**en** When the rear aperture is open, the appliance can be operated in fast and continuous operation only.

**fr** Orifice arrière ouvert, l'appareil ne peut fonctionner qu'en marche momentanée **M**.

**it** Con l'apertura posteriore aperta, è possibile solo il funzionamento ad impulsi **M**.

**nl** Bij geopende achterzijde kan het apparaat alleen in de momentschakeling **M** worden gebruikt.

**da** Er hækåbningen åben, kan apparatet kun bruges med momentfunktion **M**.

**no** Når åpningen bak er åpen, kan apparatet drives med momentkopling **M**.

**sv** När locket över drivttaget på elvispens baksida är öppet kan vispen endast köras i momentläge **M**.

**fi** Kun kantaosan kiinnitysreikä on auki, voit käyttää vain pitoasettoa **M**.

**es** Con la boca posterior para los accesorios desbloqueada, el aparato sólo trabaja con la función de accionamiento momentáneo **M**.

**pt** Com a abertura de trás aberta, o aparelho só funciona com a ligação momentânea **M**.

**el** Με ανοιχτό το πίσω άνοιγμα η συσκευή μπορεί να λειτουργήσει μόνο στη στιγμιαία λειτουργία **M**.

**tr** Arka boşluk açıkken cihaz sadece **M** tork devresinde çalıştırılabilir.

**pl** Jeżeli tylny otwór jest otwarty, wtedy urządzenie można użytkować tylko w trybie włączenia chwilowego **M**.

**hu** Nyitott hátsó nyílás esetén a készülék csak az **M** fokozaton működtethető.

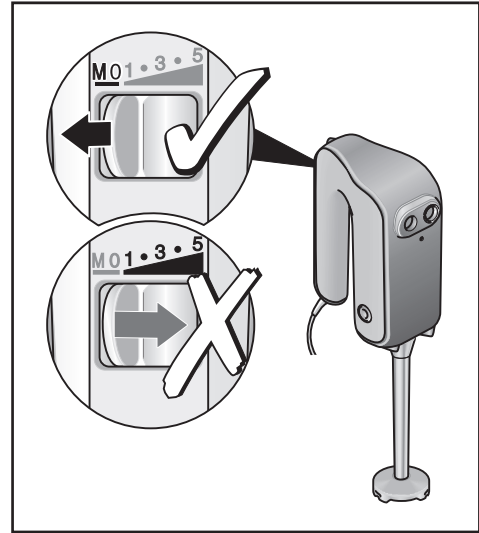
**uk** Коли відкрито отвір у задній частині приладу, прилад може працювати лише в режимі моментального ввімкнення **M**.

**ru** При открытом отверстии в задней части прибор может работать только в режиме моментального включения **M**.

**he** כאשר תא המטען פתוח ניתן להפעיל את המכשיר ברגע ההפעלה **M**.

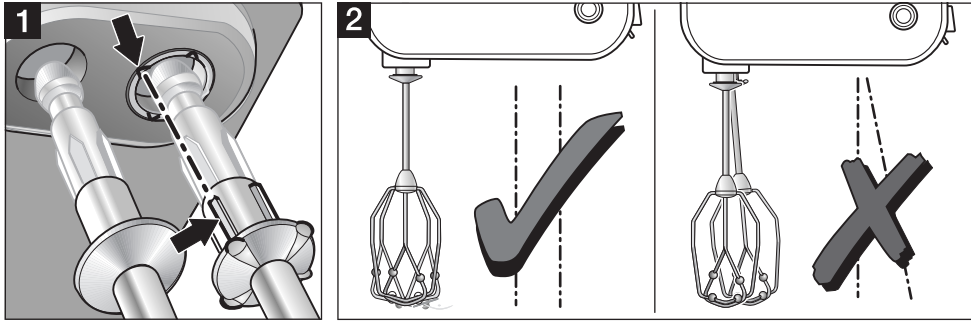
**ar** عندما تكون الفتحة الخلفية مفتوحة فإن الجهاز لا يمكن تشغيله إلا على درجة التشغيل اللحظي **M** فقط.

**fa** در صورت باز بودن دریچه پشتی دستگاه صرفاً به صورت اتصال لحظه‌ای **M** کار می‌کند.



8001028713

951209



- de** Beim Einsetzen der Werkzeuge die Form der Kunststoffteile beachten (Bild 1).  
Werkzeuge einzeln nacheinander einsetzen, um ein Verhaken zu vermeiden (Bild 2).
- en** When inserting the tools, note the shape of the plastic parts (Fig. 1).  
Insert whisks one after the other to prevent them from catching (Fig. 2).
- fr** A l'introduction des accessoires, attention à la forme des pièces en plastique (fig. 1).  
Mettez les fouets en place l'un après l'autre pour qu'ils ne coincent pas (fig. 2).
- it** Nel montare gli utensili attenzione alla forma delle parti di plastica (figura 1).  
Per evitare un blocco delle fruste inserirle una per volta consecutivamente (figura 2).
- nl** Bij het aanbrengen van de hulpstukken op de vorm van de kunststofdelen letten (afb. 1).  
De gardes na elkaar aanbrengen om aaneenhaken te voorkomen (afb. 2).
- da** Kunststoffdelenes form på redskaberne skal overholdes (Fig. 1).  
Sæt hvert enkelt ris i enkeltvist, så de ikke sætter sig fast (Fig. 2).
- no** Når verktøyet settes inn, må det tas hensyn til formen på kunststoffdelene (bilde 1).  
Vispene må settes inn etter hverandre, for å unngå at de blir hengende fast (bilde 2).
- sv** Observera uformningen av plastdetaljerna så att du sätter fast resp. tillbehör i rätt drivuttag (Bild 1).  
Sätt in visparna var och en för sig så att de inte hakar fast i varandra (Bild 2).
- fi** Huomioi varusteita kiinnitetäessä niiden muoviosien muoto (kuva 1).  
Kiinnitä vispilät yksitellen, jotta ne eivät takerru toisiinsa (kuva 2).
- es** Prestar atención a la forma de las piezas de plástico al introducir los accesorios (Fig. 1).  
Introducir las varillas una a una consecutivamente, para evitar que se enganchen (Fig. 2).
- pt** Na colocação da ferramenta, dar atenção à forma das peças de plástico (Fig.1).  
Colocar as varas, uma de cada vez, para evitar que enganchem uma na outra (Fig. 2).
- el** Κατά την τοποθέτηση των εργαλείων προσέξτε τη μορφή των πλαστικών τεμαχίων (Εικ. 1).  
Τοποθετήστε τα εργαλεία ξεχωριστά το ένα μετά το άλλο, για να αποφύγετε το μάγκωμα (Εικ. 2).
- tr** Aletler takılırken plastik parçaların şekline dikkat edilmelidir (Resim 1).  
Birbirlerine takılmalarını önlemek için aletler sırayla yerleştirilmelidir (Resim 2).
- pl** Przy zakładaniu końcówek zwracać uwagę na kształt elementów z tworzywa sztucznego (rysunek 1).  
Końcówki wkładać po kolei, aby zapobiec ich zahaczeniu się (rysunek 2).
- hu** A szerszámok behelyezésénél ügyeljén a műanyag részek alakjára (1. ábra).  
Az összeakadás elkerülése érdekében a szerszámokat egymás után helyezze be (2. ábra).
- uk** Під час установлення насадок урахуйте форму пластмасових деталей (мал. 1).  
Установлюйте насадки по черзі, щоб уникнути зачеплення (мал. 2).
- ru** Вставляя насадки, примите во внимание форму пластмассовых деталей (рисунок 1).  
Вставляйте насадки по отдельности, чтобы они не застряли (рисунок 2).
- he** שים לב לצורת חלקי הפלסטיק בזמן השימוש בכלי העבודה (תמונה 1).  
השתמש בכלי העבודה בזה אחר זה בנפרד על מנת למנוע התפוסות (תמונה 2).
- ar** عند تركيب أدوات العمل يجب الانتباه إلى شكل الجزء البلاستيكي (الصورة 1).  
يجب تركيب أدوات العمل فرديًا الواحدة تلو الأخرى وذلك من أجل تجنب حدوث انزلاق (الصورة 2).
- fa** هنگام جا انداختن ابزار به شکل قطعات پلاستیکی توجه کنید (تصویر 1).  
برای جلوگیری از گیر کردن ابزار، آنها را یکی پس از دیگری جابجاندازید (شکل 2).