

SIEMENS



CT636LE...

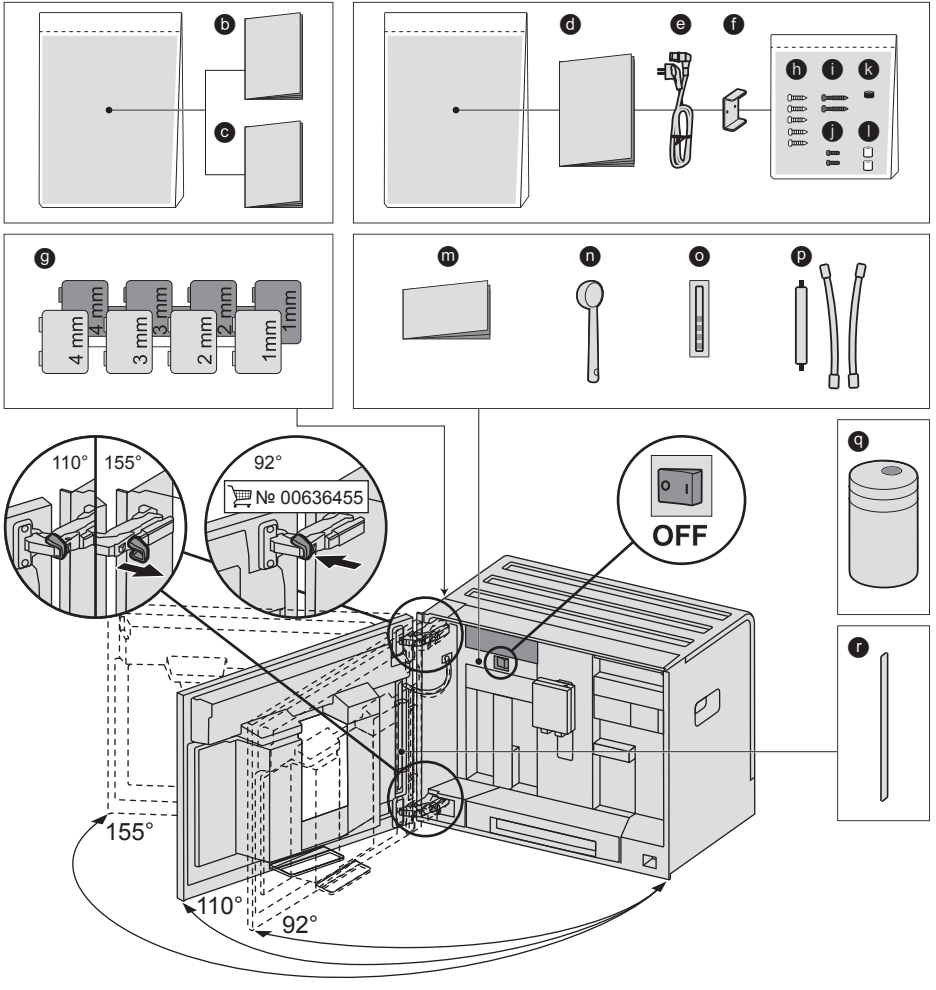
[siemens-home.com/welcome](https://siemens-home.com/welcome)

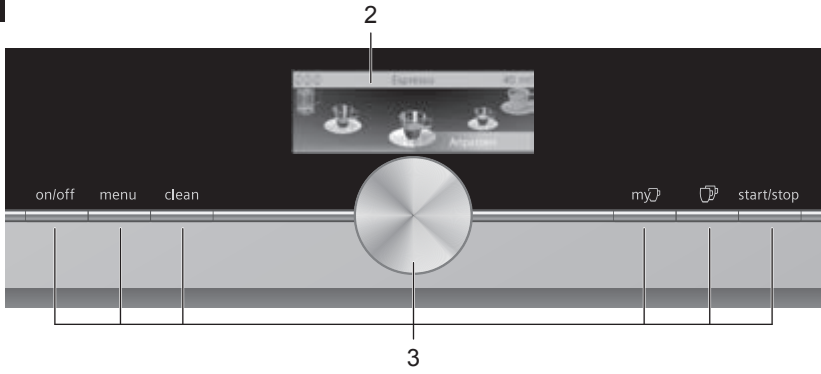
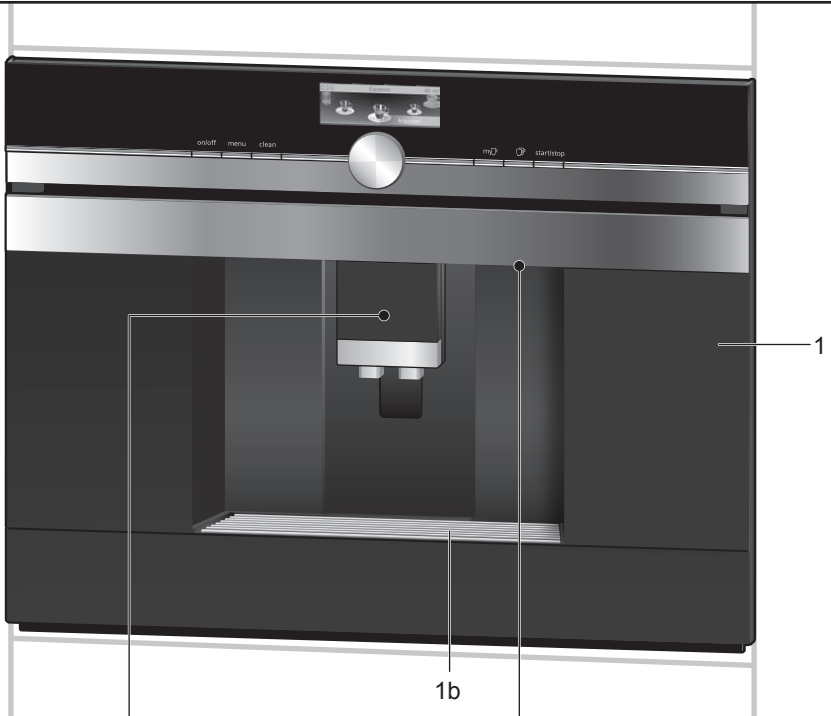
tr Kullanım kılavuzu

Register  
your  
product  
online

A

## Teslimat kapsamı (bkz. sayfa 6)



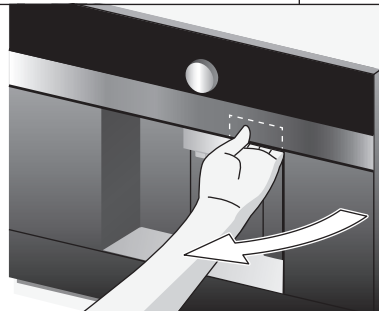
**B****C**

4

4a



1a



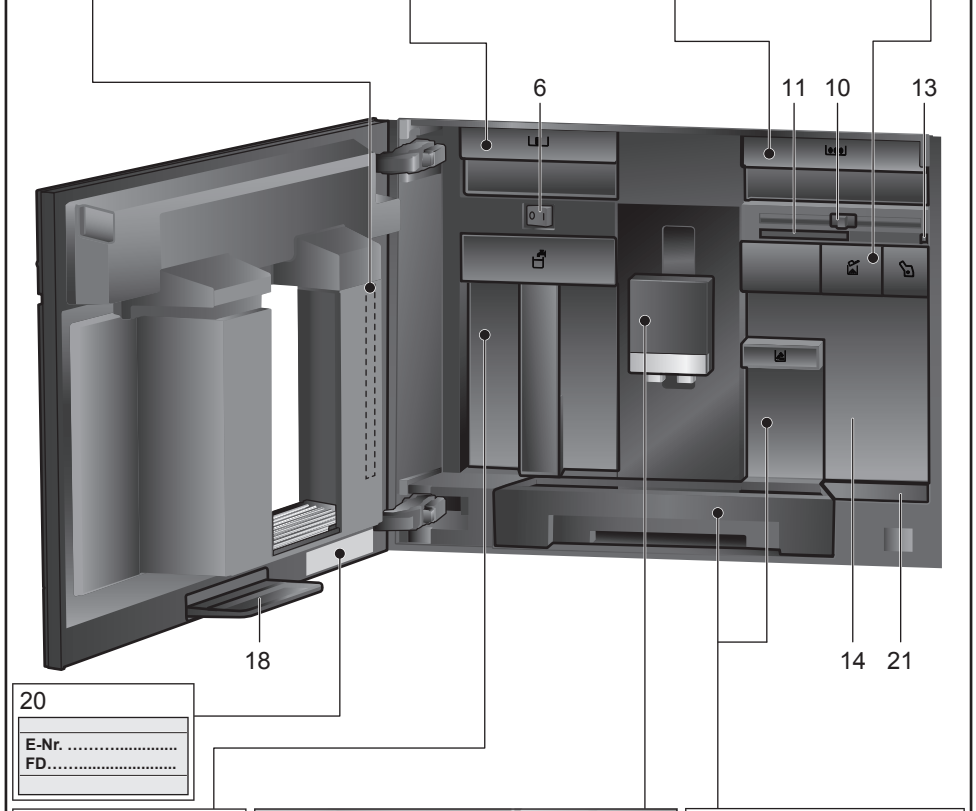
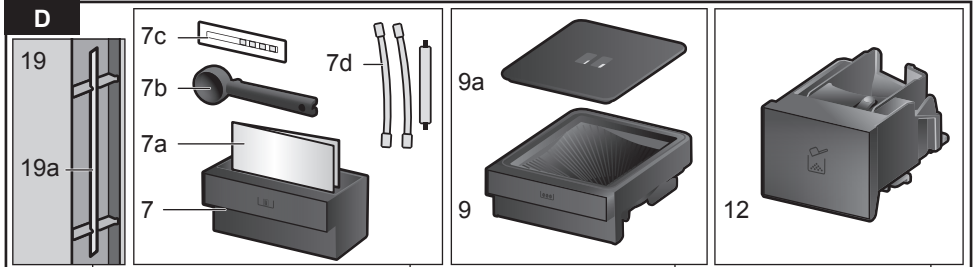
22

22c

22b

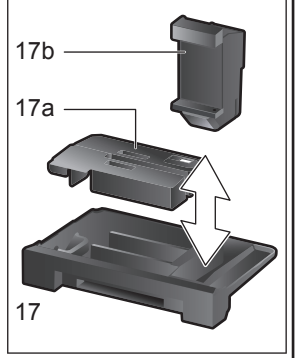
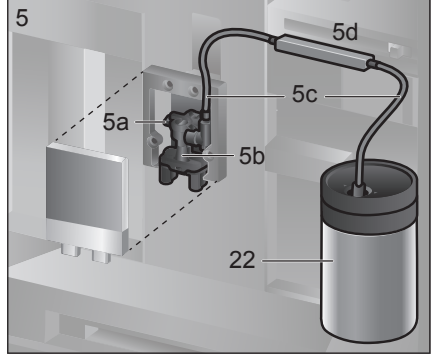
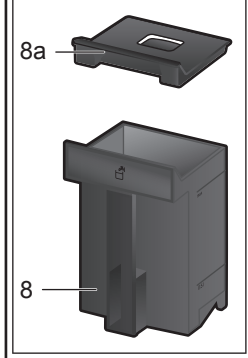
22a



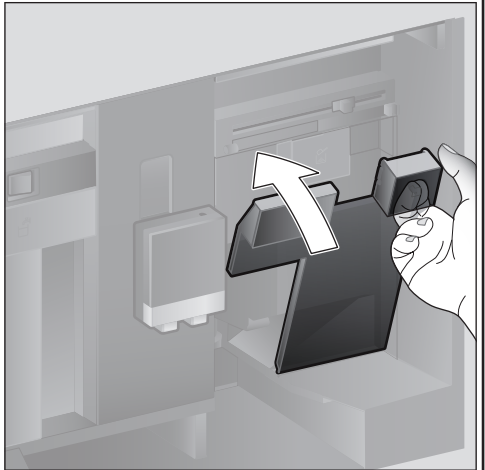
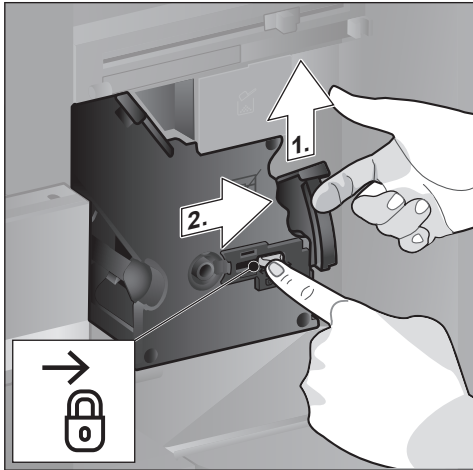
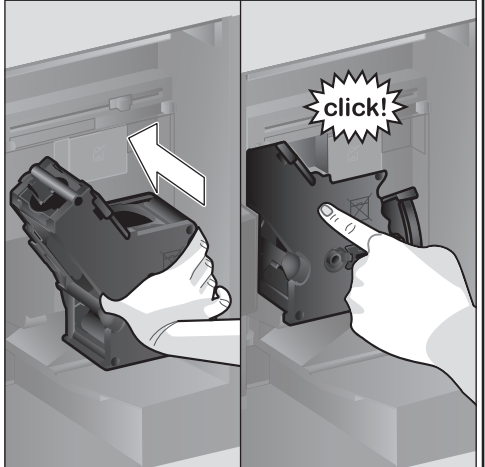
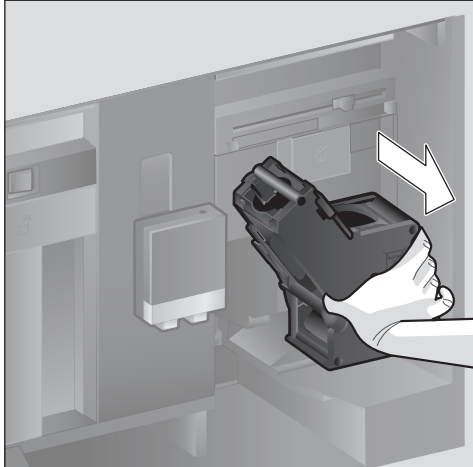
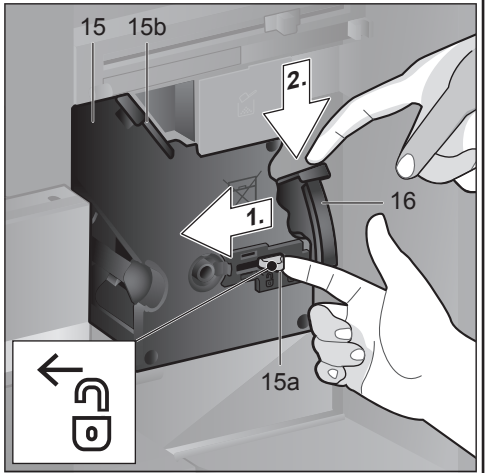
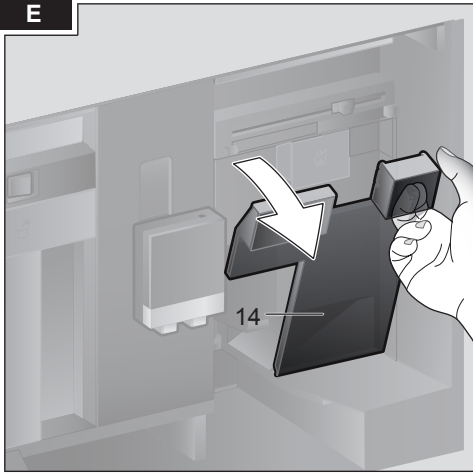


20

E-Nr. ....
FD.....



E



## İçindekiler

Teslimat kapsamı.....	6
Tam otomatik.....	7
Güvenlik uyarıları.....	8
Genel Bakış.....	10
Kumanda elemanları.....	10
İşletime alma.....	11
Diyalog paneli.....	12
İçecek hazırlama.....	13
Kahve çekirdekleri kullanarak hazırlama..	15
Süt ile hazırlama.....	15
Öğütülmüş kahve kullanarak hazırlama ...	16
Sıcak su çekilmesi.....	17
Kişiselleştirilmiş içecekler.....	17
İki fincan aynı anda.....	18
Öğütme inceliğinin ayarlanması.....	18
Çocuk emniyeti.....	18
Menü.....	19
Home Connect.....	21
Bakım ve günlük temizlik.....	24
Servis programları.....	27
Enerji tasarrufu için öneriler.....	29
Buzlanma koruması.....	30
Aksesuarları saklama.....	30
Aksesuar.....	30
Elden çıkartılması.....	30
Garanti.....	30
Basit sorunları kendiniz çözebilirsiniz.....	31
Teknik özellikler.....	34

## Teslimat kapsamı

(Bkz. Resim A)

- a Tam otomatik kahve pişirme makinesi
- b Kullanım kılavuzu
- c Filtre kılavuzu
- d Montaj kılavuzu
- e Bağlantı kablosu
- f Montaj dirseği
- g Mesafe tutucu
- h 5 sabitleme vidası (gümüş)
- i 2 sabitleme vidası (uzun/siyah)
- j 2 sabitleme vidası (kısa/siyah)
- k 1 adet kovan (siyah)
- l 2 adet kovan (beyaz)
- m Kısa kılavuz
- n Ölçek kaşığı
- o Su sertliği şeridi
- p Süt hortumu (set)
- q Süt haznesi
- r Emme borusu

## Tam otomatik...

...kahve makinesini satın aldığınız için tebrik ederiz! Bu makineyle yüksek kaliteli ve modern bir mutfak cihazı satın almış oldunuz. Bu makine yenilikçi bir teknolojiyi, çok sayıda işlevi ve kullanım konforunu bir araya getirmektedir. Bu makineyle çok kolay ve hızlı bir şekilde çeşitli leziz sıcak içecekleri taze hazırlayabilirsiniz – sert bir Espresso, köpüklü bir Cappuccino, rahatlatıcı bir Latte Macchiato veya sütlü kahve ya da geleneksel bir fincan kahve olsun. Makine bunun yanı sıra içecekleri sizin ağız tadınıza uygun bir şekilde hazırlama imkanı sunar.

Tam otomatik kahve makinesini tüm seçenekleri ve işlevleri ile güvenilir ve güvenli bir şekilde kullanabilmeniz için lütfen makinenin bileşenleri, işlevleri, göstergeleri ve kumanda elemanları hakkında bilgi edinin. Bu kullanım kılavuzu size bu konuda yardımcı olur. Lütfen bu nedenle biraz zaman ayırın ve cihazı çalıştırmadan önce kullanım kılavuzunu okuyun.

## Bu kullanım kılavuzunun kullanılması

Bu kılavuzun ilk sayfalarında, bu kılavuzda sürekli olarak kullanılan, numaralandırılmış cihaz çizimleri verilmiştir.

Örnek: Demleme ünitesi (15)

Diyalog paneli göstergeleri ve semboller işbu kılavuzda aynı şekilde özel bir biçimde yazılmıştır. Bu sayede cihazda görüntülenen veya cihaz üzerinde basılı olan metin veya simgelerin sözkonusu olduğunu anlayabilirsiniz.

Diyalog paneli göstergeleri:

“Espresso”

Diyalog panelinde tuşlar ve kumanda elemanları:

[ start/stop ]

Cihaza bir kısa kullanım kılavuzu eklenmiştir ve bu kılavuzda en önemli işlevleri hızlı bir şekilde görebilirsiniz. Kısa kullanım kılavuzunu cihazın aksesuar çekmecesinde saklayabilirsiniz.

## Güvenlik uyarıları

**Kullanım kılavuzunu lütfen itinalı olarak okuyun, kılavuzdaki bilgilere göre hareket edin ve kılavuzu saklayın! Cihazı başkasına verecek olursanız iş bu kılavuzu da ekleyin. Bu cihaz, evde ya da ev ortamına benzer, ticari olmayan uygulamalarda küçük miktarlarda kullanım için öngörülmüştür. Ev ortamına benzer uygulamalar deyimiyle, dükkan, büro, tarımsal ve başka işletmelerin personel mutfaklarında ayrıca pansiyon, küçük otel ve benzer konaklama tesislerinin misafirleri tarafından kullanılması kastedilmektedir.**

### **⚠ Elektrik çarpma tehlikesi!**

Cihaz sadece kurallara uygun şekilde monte edilmiş olan topraklamalı bir priz üzerinden alternatif akımlı bir akım şebekesine bağlanabilir. Evinizin koruyucu hat kurulumunun uzmanca yapılmış olmasını sağlayınız. Cihazı sadece tip plaketteki bilgilere göre bağlayın ve işletin. Her türlü tehlikeyi önlemek için cihaz yalnızca bizim müşteri servisimiz tarafından tamir edilmelidir. Bu cihazın şebeke bağlantı kablosu hasar görürse, müşteri hizmetlerimizden temin edebileceğiniz özel bir bağlantı kablosuyla değiştirilmek zorundadır.

Bu cihaz 8 yaş ve üstü çocuklar ve fiziksel, duyuşsal ya da zihinsel engeli olan ya da deneyimi ve bilgisi yetersiz olan kişiler tarafından sadece, sorumlu bir kişinin nezareti altında veya cihazın güvenli kullanımı konusunda bilgilendirilmiş olmaları ve kullanımdan kaynaklanan tehlikeleri anlamış olmaları halinde kullanılabilir. 8 yaş altı çocuklar cihazdan ve bağlantı kablosundan uzak tutulmalıdır ve cihazı kullanmaları yasaktır. Çocukların cihazla oynaması yasaktır. Cihazı sadece normal oda sıcaklığında ve deniz seviyesinin en çok 2000 m üstünde bir rakımda kullanın.

Temizlik ve kullanıcının çocuklar tarafından 8 yaş ve üstü ve gözetim altında olmaları haricinde, yapılması yasaktır.



Cihazı veya elektrik kablosunu hiçbir zaman suya daldırmayın. Cihazı sadece elektrik kablosunda ve kendisinde hasar yoksa kullanın. Arıza durumunda derhal elektrik fişini çekin veya elektriği kapatın.

Cihazda örneğin kalp pilleri veya insülin pompaları gibi elektronik implantları etkileyebilen kalıcı mıknatıslar bulunmaktadır. Elektronik implant bulunan kişiler, cihazın ön tarafına ve alma esnasında aşağıdaki parçalara: en az 10 cm mesafe bırakmalıdır: Süt haznesi, süt sistemi, su haznesi ve kaynatma ünitesi.

### **⚠ Boğulma riski!**

Çocukların ambalaj malzemesiyle oynamasına izin vermeyin. Küçük parçaları güvenli biçimde muhafaza ediniz, yanlışlıkla yutulmaları mümkündür.

### **⚠ Yaralanma tehlikesi**

Elinizi öğütme düzeninin içine sokmayın. Kapağı kapatırken parmaklarınıza dikkat ediniz. Cihazın hatalı kullanılması yaralanmalara yol açabilir.

### **⚠ Yanma tehlikesi!**

İçecek çıkışı çok fazla ısınır. Kullandıktan sonra soğumasını bekleyin ve sonra dokunun.

### **⚠ Haşlanma tehlikesi (Home Connect)!**

Gözetimsiz uzaktan çalıştırma durumunda, içecek çıkışı esnasında kahve çıkışının altına ellerini uzatmaları durumunda üçüncü şahısların elleri haşlanabilir. Bu nedenle gözetimsiz uzaktan çalıştırma durumunda, insanların ve özellikle çocukların veya eşyaların tehlikeye atılmadığından emin olun.

EEE yönetmeliğine uygundur.

## Genel Bakış

(Bkz. **B** ile **E** arası resimler)

- 1 **Cihaz kapağı**
  - a Tutma girintisi (kapı deliği için)
  - b Damlama sacı
- 2 **Diyalog paneli**
- 3 **Kumanda elemanları**
- 4 **Çıkış sistemi (kahve, süt, sıcak su), ayarlanabilir yükseklik**
  - a Kapak
- 5 **Süt sistemi**
  - a Geçme kol
  - b İçecek çıkışı (üst parça, alt parça)
  - c Süt hortumu (2 adet)
  - d Bağlantı parçası, metal (mıknatıslı tutucu için)
- 6 **Açma/kapama şalteri [ O/I ] (akım beslemesi)**
- 7 **Aksesuar çekmecesi (kısa kullanım kılavuzu ve aksesuarlar için)**
  - a Kısa kılavuz
  - b Ölçek kaşığı
  - c Su sertliği şeridi
  - d Süt hortumu (set)
- 8 **Su deposu, çıkarılabilir**
  - a Su deposu kapağı
- 9 **Çekirdek haznesi, çıkarılabilir**
  - a Çekirdek haznesi kapağı
- 10 **Öğütme inceliği ayarı için itici**
- 11 **Mıknatıslı tutucu (bağlantı parçası için)**
- 12 **Toz çekmecesi, çıkarılabilir (kahve tozu / temizleme tableti)**
- 13 **Tutucu (süt hortumu için)**
- 14 **Koruyucu kapak (demleme ünitesi için)**
- 15 **Demleme ünitesi**
  - a Kilit
  - b Kapak
- 16 **Çıkartma kolu**
- 17 **Damlama kabı, çıkarılabilir**
  - a Damlama kabı kapağı
  - b Kahve telvesi haznesi
- 18 **Tutma kabı**
- 19 **Tutucu (uzun çekme borusu için)**
  - a Emme borusu
- 20 **Tip plaketi (E.-No.; FD)**
- 21 **Sensörlü raf yüzeyi (süt haznesi için)**

## 22 Süt haznesi

- a Paslanmaz çelik hazne
- b Alt parça kapağı
- c Üst parça kapağı



Kapının açılma açısının değiştirilmesi gibi cihaza yönelik diğer bilgileri, ekte yer alan montaj kılavuzunda bulabilirsiniz.

## Kumanda elemanları

Cihazın mümkün olduğunda kolay kullanılabilmesi ve aynı zamanda çok sayıda işlevin mevcut olması için cihaz, anlaşılmasa kolay bir menü yönlendirmesine sahiptir. Böylece sadece birkaç işlem adımı ile çok sayıda seçenek arasından seçim yapmak mümkündür.

### Açma kapatma şalteri - [ O/I ]

Açma/kapama şalteri [ O/I ] ile (bunun için kapıyı açın) cihaz açılır veya tümünden kapatılır (elektrik kesilir).



**Önemli:** Cihaz çalışırken açma/kapama şalterine basmayın. Otomatik durulamanın gerçekleştirilmesi için cihazı ancak tasarruf modundayken kapatın.

### [ on/off ] tuşu

[ on/off ] tuşuna bastığınızda cihaz açılır veya tasarruf moduna ayarlanır. Bu esnada cihaz otomatik olarak durulama yapar. Cihaz aşağıdaki durumlarda durulama yapmaz:

- Cihaz çalıştırıldığında henüz daha sıcaksa durulama yapmaz.
- Cihazı kapatmadan önce kahve alınmıyorsa durulama yapmaz.

İçecek seçimi için simgeler diyalog panelinde gösterildiğinde, cihaz işleme hazırdır.

### [ menu ] tuşu

[ menu ] tuşuna bastığınızda menü açılır. Ayarlar yapılabilir, bilgiler açılabilir veya cihaz "Home Connect" ile bağlanabilir (bkz. Bölüm "Menü").

[ clean ] **tuşu**

[ clean ] tuşuna bastığınızda **servis programları seçenekleri açılır**. İstedığınız programı “Servis programları” bölümünde belirtildiği gibi uygulayın.

[ my☞ ] **tuşu**

[ my☞ ] tuşuna bastığınızda, “kişiselleştirilmiş içecek hazırlama” seçeneği açılır. Kahveler için kişisel ayarlar kaydedilebilir ve açılabilir (bkz. Bölüm “Kişiselleştirilmiş içecekler”).

[ ☞ ] **tuşu**

Bir içecek seçtikten sonra [ ☞ ] tuşuna bastığınızda aynı anda iki fincan hazırlanır (bkz. Bölüm “İki fincan aynı anda”).

**i** [ menu ], [ clean ], [ my☞ ] veya [ ☞ ] tuşuna tekrar bastığınızda, ilgili menüden tekrar çıkılır.

[ start/stop ] **tuşu**

[ start/stop ] tuşuna bastığınızda, içecek hazırlama veya bir servis programı başlatılır. İçecek hazırlama sırasında yeniden [ start/stop ] tuşuna bastığınızda içecek akışı erkenden durdurulur.

### Döner düğme

Döner düğmeyi döndürdüğünüzde, diyalog panelinde hareket edilir veya parametreler değiştirilir.

### Diyalog paneli (dokunmatik ekran)

Ekranda bilgiler gösterilir veya dokunmatik ekrana dokunarak ayarlar yapılır (bkz. Bölüm “Diyalog paneli”).

## İşletime alma

### Genel konular

İlgili haznelere sadece temiz, **soğuk** ve gazsız su, ayrıca sadece mutlaka **kavrulmuş** kahve çekirdeklerini doldurun. Eritilmiş ya da yakılmış şekerle kaplanmış olan ya da başka şeker içeren maddelerle işlenmiş kahve çekirdeklerini kullanmayın. Bunlar demleme ünitesinin tıkanmasına yol açar.

**!** Cihaz, çalıştırılıp kullanılmadan önce birlikte teslim edilen montaj kılavuzu uyarınca usulüne uygun bir şekilde monte edilmeli ve bağlanmalıdır.

## Cihazın hizmete alınması

- Mevcut koruyucu folyoları çıkartın.

**i** **Önemli:** Cihazı sadece don tutmayan odalarda kullanın. Cihaz 0 °C altındaki sıcaklıklarda taşındıysa veya depolandıysa, cihazı hizmete almadan önce en az 3 saat bekleyin.

- Cihaz kapağını tutma girisinden tutun ve açın.
- Su deposunu çekerek çıkarın, yıkayın ve içine “max” işareti kadar soğuk su doldurun.
- Su deposunu tekrar sonuna kadar takın.
- Çekirdek haznesini çıkarın, içine kahve çekirdekleri doldurun ve hazneyi tekrar takın.
- Açma/kapama şalterini [ | ] konumuna ayarlayın ve cihaz kapağını kapatın.

Cihaz durulama yapar ve ısınır.

Diyalog paneli etkinleştirilir.

“Dili seçin” görüntülenir.

- Döner düğmeyi döndürerek istediğiniz dili seçin ve diyalog panelinde [ İleri ] seçeneğine dokununuz.

“Su sertliğini ayarlayın” görüntülenir.

**i** Cihazın, ne zaman kireçten temizlenmesi gerektiğini zamanında bildirebilmesi için, su sertliğinin doğru ayarlanması önemlidir. Su sertliği önceden kademe 4'e ayarlanmıştır. Evde bir su sertliğini giderme tesisi takılıysa lütfen su sertliğini kademe 3'e ayarlayın. Su sertliğini yerel su işletmesinden de öğrenebilirsiniz.

- Birlikte teslim edilen test şeridi ile su sertliğini tespit edin. Test şeridini kısaca suya daldırın ve 1 dakika sonra şeridin üzerindeki değeri okuyun.

Kademe	Su sertlik derecesi	
	Alman (°dH)	Fransız (°fH)
1	1-7	1-13
2	8-14	14-25
3	15-21	26-38
4	22-30	39-54

- Döner düğmeyle tespit edilen su sertliğini ayarlayın.

- [ > ] tuşuna dokunun. "Home Connect" görüntülenir.
- Cihazı şimdi WLAN ağına (ev ağı) bağlamak için [ Home Connect ayarları ] seçeneğine dokunun.
- Cihazı daha sonra WLAN ağına bağlamak için [ > ] tuşuna dokunun. "Ayarlamayı tamamla?" görüntülenir.
- [ Uygula ] seçeneğine dokunun. Dil ve su sertlik derecesi için ayarlar kaydedilmiştir.

**i** [ Home Connect ayarları ] öğesini seçtiğinizde, lütfen "Home Connect" bölümündeki ayrıntılı açıklamayı okuyun.

Diyalog panelinde içecek simgeleri gösterildiğinde, cihaz işleme hazırdır.

Her içecek alımında entegre edilmiş olan fan açılır ve birkaç dakika sonra tekrar kapanır.

Cihaz ilk kez kullanıldığında ya da servis programı yürütüldükten sonra ya da uzun süre kullanılmayıp yeniden kullanıldığında ilk fincandaki içecek henüz tam aromaya sahip olmaz ve içilmemelidir.

Tam otomatik kahve makinesi hizmete alındıktan sonra ince gözenekli ve sağlam bir "krema" birkaç fincan alındıktan sonra kalıcı olarak elde edilir.

## Cihazın kapatılması

- [ on/off ] tuşuna basın.
- Cihaz durulanır ve tasarruf moduna ayarlanır.

**İstisna:** Sadece sıcak su çekildiyse cihaz, durulama yapmadan kapanır.

- Cihazı tamamen kapatmak için cihaz kapağını açın ve açma/kapama şalterini [ O ] konumuna ayarlayın.

**i** **Önemli:** Cihaz çalışırken açma/kapama şalterine basmayın. Otomatik durulamanın gerçekleştirilmesi için cihazı ancak tasarruf modundayken kapatın.



Tam otomatik kahve pişirme makinesi fabrika çıkışı itibariyle en iyi hizmet için standart ayarlarla programlıdır. Cihaz, seçilen sürenin ardından otomatik olarak tasarruf moduna geçer ve durulama yapar (Süre ayarlanabilir, bkz. "Menu" bölümünde "Oto. kapatma için süre").

Cihaz bir sensör ile donatılmıştır. Bir süt haznesi mevcutsa, tasarruf moduna geçildiğinde diyalog panelinde bununla ilgili bir gösterge açılır. Haznede süt mevcutsa, hazneyi lütfen buzdolabında saklayın.

## Diyalog paneli

Bilgiler gösterilir veya dokunmatik ekrana dokunarak ayarlar yapılır.

### Gösterge

Diyalog panelinde seçilen içecekler, ayarlar ve ayarlama seçeneklerinin yanı sıra işletim durumuna ilişkin iletiler görüntülenir.

### Örnekler:

#### İçecek seçimi






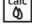


### Bilgiler

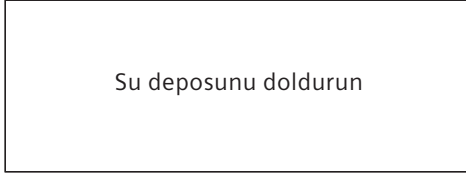
Bilgiler, tuşa basıldıktan sonra veya kısa bir sürenin ardından kapanır.


Su deposu yakında boşalacak

Diyalog panelinin sol alt tarafında metin yerine küçük bir sembol gösterilir.

-  Çekirdek haznesi yakında boşalacak
-  Su deposu yakında boşalacak
-  Su filtresini değiştirin
-  Temizleme programı gerekli
-  Kireç giderme programı gerekli
-  calc'nClean programı gerekli

## İşlem talepleri



-  Gerekli olan işlem uygulandığında, örneğin su deposu doldurulduğunda, ilgili ileti ve simge tekrar kapanır.

## Kullanım


Diyalog panelinde metinlere veya sembollere dokunarak ve döner düğmeyi döndürerek hareket edilir (Örnek için bkz. Bölüm “İçecek uyarlama”).


Diyalog paneline dokunduğunuzda akustik bir sinyal duyulur. Sinyal sesi açılabilir ve kapatılabilir (bkz. Bölüm “Menü – Tuş sesleri”).

## İçecek hazırlama

Bu tam otomatik kahve makinesi, kahve çekirdekleri veya öğütülmüş kahve (çözünür kahve değil) ile işletilebilir.

Kahve çekirdekleri ile kullanıldığında, kahve çekirdekleri her demleme işlemi için taze öğütülür. En yüksek kaliteyi elde etmek için çekirdekleri serin bir yerde ve kapalı bir şekilde saklayın.

-  **Önemli:** Su deposuna her gün gazsız, temiz, soğuk su doldurun. Cihazın işletilmesi için su deposunda her zaman yeterli miktarda su olmalıdır.

-  **Yararlı bilgi:** Fincanları, özellikle küçük, kalın duvarlı Espresso fincanlarını örn. sıcak su kullanarak önceden ısıtın.

Bazı ayarlarda kahve iki adımda hazırlanır (bkz. Bölüm “aromaDouble Shot” ve “İki fincan aynı anda”). Lütfen işlemin tümüyle tamamlanmasını bekleyin.

## İçecek seçimi

Döner düğmeyi döndürerek çeşitli içecekler seçilebilir.

Seçilen içecek için sembol, ortada gösterilir. İçecek adı ve güncel olarak ayarlı olan değerler, örneğin kahve koyuluğu ve kahve miktarı için üst satırda gösterilir.



### Aşağıdaki içecekler seçilebilir:

- Ristretto
- Espresso
- Espresso Macchiato
- Caffe Crema
- Cappuccino
- Latte Macchiato
- Sütlü kahve
- Süt köpüğü
- Sıcak süt
- Sıcak su
- Seçilen içecek, önceden ayarlanmış olan değerlerle doğrudan hazırlanabilir veya önce bireysel ağız tadına uyarlanabilir.

## İçecek uyarlama

Diyalog panelinde [Ayarla] seçeneğine dokunduğunuzda, içeceğe bağlı olarak uyarlama için çeşitli alanlar görüntülenir. Değerlerin değiştirilebildiği alan, koyu renkte vurgulanır.

**Örnek:**

Bir fincan Caffè Crema için değerler, aşağıda belirtildiği şekilde değiştirilebilir:

- Döner düğmeyle "Caffè Crema" seçeneğini belirleyin.

00	Caffè Crema	120 ml
		Ayarla

- [Ayarla] seçeneğine dokunun. Önceden ayarlanmış değerlerle alanlar gösterilir. Etkin olan alan, örneğin [0], koyu renkte vurgulanır.

Caffè Crema	
00	120 ml
normal	Geri

- Döner düğmeyle istediğiniz kahve koyuluğunu, örn. "0000" (koyu) ayarlayın.
- [Geri] alanına dokunun

Caffè Crema	
0000	120 ml
normal	Geri

- Döner düğme ile istediğiniz kahve miktarını, örn. "160 ml" ayarlayın.
- [160 ml] alanına dokunun

Caffè Crema	
00000	160 ml
normal	Geri

- Döner düğme ile istediğiniz sıcaklığı, örn. "Yüksek" ayarlayın.

Caffè Crema	
00000	160 ml
yüksek	Geri

- Ayarlar, [Geri] seçeneğine dokunulduğunda veya içecek almaya başlandığında kaydedilir.

**i** İçecek türüne bağlı olarak ayarlama seçenekleri değişir. Örneğin kahveler için kahve koyuluğu, sıcaklık ve kahve miktarı ve süt için dolum miktarı ayarlanabilir.

**Aşağıdaki ayarlar mümkündür:****Kahve koyuluğu**

- 0 çok açık
- 00 açık
- 000 normal
- 0000 koyu
- 000000 çok koyu
- 2x0 aromaDouble Shot koyu
- 2x00 aromaDouble Shot koyu+
- 2x000 aromaDouble Shot koyu++




**i aromaDouble Shot**

Kahve, ne denli uzun süreyle demlenirse o denli fazla acı maddeler veya istenmeyen aromalar çözülür. Bunun sonucunda kahvenin tadı ve zevki olumsuz etkilenir. Bu nedenle ekstra koyu kahve için, cihaz özel bir aromaDouble Shot işlevine sahiptir. Hazırlanan miktarın yarısından sonra yeniden kahve çekirdekleri öğütülür ve haşlanır. Dolayısıyla sadece olumlu tad veren aroma maddeleri çözülür.

Ristretto, Espresso Macchiato ve öğütülmüş kahve ile içecek hazırlama için aromaDouble Shot işlevi kullanılamaz.

**İçecek sıcaklığı**

Kahveli içecekler için değerler:

-  normal
-  yüksek
-  çok yüksek

Sıcak su için değerler:

- 70°C Beyaz çay
- 80°C Yeşil çay
- 90°C Siyah çay
- Azm Meyve çayı

**Dolum miktarı**

Dolum miktarı, içecek türüne göre farklıdır ve ml'lik adımlarla ayarlanabilir.



Çıkan dolum miktarı, sütün kalitesine bağlı olarak farklılık gösterebilir.

Yaklaşık 30 saniye süresince cihazda herhangi bir kumanda işlemi yapılmazsa cihaz, ayar modunu otomatik olarak terk eder. Yapılan ayarlar otomatik olarak kaydedilir.

**Kahve çekirdekleri kullanarak hazırlama**

Cihaz kullanılmaya hazır durumda olmalıdır.

- İçecek çıkışının altına bir fincan koyun.
- Döner düğme ile "Ristretto", "Espresso" veya "Caffe Crema" seçeneğini belirleyin. Diyalog panelinde seçilen içecek ve bu içecek için önceden ayarlanmış olan kahve koyuluğu ve kahve miktarı değerleri gösterilir.



Ayarlar, "İçecek uyarılama" bölümünde belirtildiği şekilde değiştirilebilir.

- İçecek alımını başlatmak için [ start/stop ] tuşuna basın.

Kahve haşlanır ve ardından fincana akar. Yeniden [ start/stop ] tuşuna bastığınızda içecek akışı erkenden durdurulur.

**Süt ile hazırlama**

Bu tam otomatik kahve makinesinde entegre edilmiş bir içecek çıkışı bulunmaktadır. Bu sayede sütlü kahve içecekleri veya süt köpüğü ya da sıcak süt hazırlanabilir.

**Yanma tehlikesi!**

İçecek çıkışı çok fazla ısınır. Kullandıktan sonra soğumasını bekleyin ve sonra dokununuz.

**Süt haznesi**

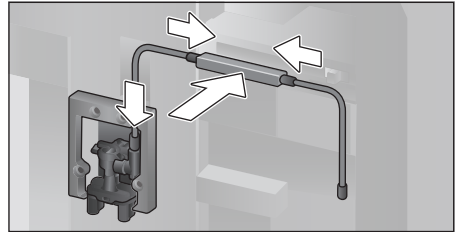
Süt haznesi özel olarak bu tam otomatik kahve makinesi ile kullanım için geliştirilmiştir. Hazne sadece evde kullanım ve sütü buzdolabında saklamak için öngörülmüştür. İzole edici hazne, soğuk sütü birkaç saat süresince soğuk tutar.



**Önemli:** Kapağı açmadan önce fincanları veya bardakları çıkarın, aksi takdirde aşağı düşebilirler.

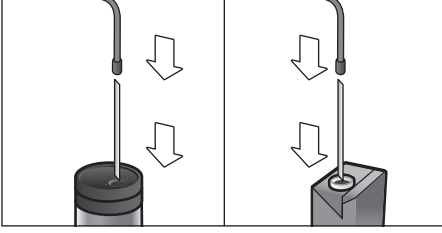
Süt haznesinin veya bir süt kutusunun bağlanması:

- Cihazın kapağını açın.
- İçecek çıkışının kapağını öne doğru çıkarın.
- Süt hortumlarını ve bağlantı parçasında resimde gösterildiği gibi bağlayın ve sabitleyin.



- Kapağı önden sıkı bir şekilde içecek çıkışına takın.

- Çekme borusunu takın ve süt haznesine veya bir süt kartonuna daldırın.



- Cihaz kapağını kapatın.

**i** Kurumuş süt artıklarını çıkartmak çok zordur, bu nedenle **mutlaka** temizleyin (bkz. Bölüm “Süt sistemini temizleme”).

## Sütlü kahve içecekleri

- İçecek çıkışının altına bir fincan veya bardak koyun.
- Döner düğme ile “Espresso Macchiato”, “Cappuccino”, “Latte Macchiato” veya “Sütlü kahve” seçeneğini belirleyin. Diyalog panelinde seçilen içecek ve bu içecek için önceden ayarlanmış olan kahve koyuluğu ve kahve miktarı değerleri gösterilir.

**i** Ayarlar, “İçecek uyarlama” bölümünde belirtildiği şekilde değiştirilebilir.

- İçecek alımını başlatmak için [ start/stop ] tuşuna basın.

Fincana veya bardağa önce süt akar. Peşinden kahve haşlanır ve fincana veya bardağa akar. Yeniden [ start/stop ] tuşuna basarak işlemin güncel adımını önceden durdurabilirsiniz.

## Süt köpüğü veya sıcak süt

- İçecek çıkışının altına bir fincan veya bardak koyun.
- Döner düğme ile “Süt köpüğü” veya “Sıcak süt” seçeneğini belirleyin.

**i** Ayarlar, “İçecek uyarlama” bölümünde belirtildiği şekilde değiştirilebilir.

- İçecek alımını başlatmak için [ start/stop ] tuşuna basın.

Süt köpüğü veya sıcak süt içecek çıkışından akar.

Yeniden [ start/stop ] tuşuna basarak işlemin güncel adımını önceden durdurabilirsiniz.

## Öğütülmüş kahve kullanarak hazırlama

**i** Öğütülmüş kahve ile içecek hazırlama için kahve koyuluğu ayarı ve aynı anda iki fincan alma işlevi kullanılamaz.

**Önemli:** Kapağı açmadan önce fincanları veya bardakları çıkarın, aksi takdirde aşığı düşebilirsiniz.

Cihaz kullanılmaya hazır durumda olmalıdır.

- Cihazın kapağını açın.
- Toz çekmecesini çıkartın. Toz çekmecesini kuru olmalıdır.
- Kahve tozu doldurun (en fazla 2 silme ölçek kaşığı); bastırarak sıkıştırmayın.

**i** **Dikkat!** Bütün çekirdek taneleri ya da çözünür kahve koymayın.

- Toz çekmecesini kapatın.
- Cihaz kapağını kapatın, diyalog panelinde gösterilir.

**i** 90 saniye içerisinde kahve çekilmezse demleme haznesi otomatik olarak boşaltılarak taşması önlenir. Cihaz durulama yapar.

- İçecek çıkışının altına bir fincan koyun.
- Döner düğmeyle bir kahve veya sütlü bir kahve seçin.

Diyalog panelinde seçilen içecek ve bu içecek için önceden ayarlanmış olan değerler gösterilir.

**i** Ayarlar, “İçecek uyarlama” bölümünde belirtildiği şekilde değiştirilebilir.

Sütlü kahveler için “Süt ile hazırlama” bölümünde yer alan bilgileri dikkate alın.

- İçecek alımını başlatmak için [ start/stop ] tuşuna basın.



Kahve haşlanır ve ardından fincana akar. Sütlü kahvelerin seçiminde önce süt çıkarılır ve ardından kahve haşlanır.

**i** Öğütülmüş kahve ile bir içecek daha almak için işlemi tekrarlayın.

## Sıcak su çekilmesi

**Yanma tehlikesi!** İçecek çıkışı çok fazla ısınır. Kullanıldıktan sonra soğumasını bekleyin ve sonra dokununuz.

Cihaz kullanılmaya hazır durumda olmalıdır.

- Süt hortumunu süt haznesinden çekerek çıkarın.
- Çıkıştaki süt veya kahve artıklarını temizleyin.
- İçecek çıkışının altına bir fincan veya bardak koyun.
- Döner düğmeyle "Sıcak su" seçeneğini belirleyin.

**i** Ayarlar, "İçecek uyarılama" bölümünde belirtildiği şekilde değiştirilebilir.

- İçecek alımını başlatmak için [ start/stop ] tuşuna basın.
- "Süt hortumu süt haznesinden çekildi mi?" iletili görüntülenir.
- Eğer hala bağlıysa, süt hortumunu çekerek çıkarın ve diyalog panelinde [ Evet ] seçeneğine dokununuz.

İçecek çıkışından sıcak su akar.

Yeniden [ start/stop ] tuşuna bastığınızda işlem erkenden durdurulur.

## Kişiselleştirilmiş içecekler

[ my☺ ] tuşuna bastığınızda kişiselleştirilmiş içecekler için seçenekler açılır.

En fazla 8 kayıt yeri kullanılabilir. Burada sık çekilen, favori içecekler tüm ayarları ile kaydedilebilir.

**i** [ my☺ ] tuşuna basarak menüden istediğiniz zaman kayıt yapmadan çikabilirsiniz.

## İçecek oluşturma veya değiştirme

- [ my☺ ] tuşuna basın.
- Kayıt yeri seçenekleri gösterilir.



- Döner düğmeyle bir favori içecek oluşturmak için boş bir kayıt yeri (boş fincan) veya bir favori içecek değiştirmek veya silmek için dolu bir kayıt yeri seçin.
- Boş kayıt yerinde [ İçeceği oluştur ] veya dolu bir kayıt yerinde [ İçeceği değiştir ] seçeneğini belirleyin.

**i** [ İçeceği sil ] seçeneğini belirlediğinizde, kayıt yerinin ayarları silinir ve kayıt yeri tekrar boş hale gelir.

İçecekleri uyarlamak için menü gösterilir. En son alınan içecek, en son seçilen ayarlarla gösterilir.

- En son alınan içecek kaydedilmeyecekse, döner düğmeyle başka bir içecek seçin.
- Değiştirilecek olan ayara dokununuz ve döner düğmeyle değerleri istekleriniz doğrultusunda ayarlayın.

Seçime bağlı olarak başka ayar seçenekleri gösterilir.

- [ İleri ] seçeneğine dokunarak başka ayarlar yapabilirsiniz.

**i** Sütlü içeceklerde kahve ve sütün karışım oranı ayarlanabilir.

- Ayarlar, bireysel bir isim altında kaydedilebilir. [ İsmi kaydet ] seçeneğine dokununuz. İsmi girmek için maske görüntülenir.

3 4 5 6 7 8 9 ' _ < [ A ] B C D E F G H I J K										
<	A _ _ _ _ _ _ _ _									✓
İptal						Kaydet				

- Döner düğmeyle en üst satırda bir harf veya bir sembol seçin.

- Seçilen harfi onaylamak için [✓]'ye veya silmek için [ < ]'ye dokunun.
- Başka harfler veya simgeler seçin ve onaylayın.
- [ İptal ] seçeneği ile herhangi bir değişiklik yapmadan giriş alanından çıkılır, içecek menüsü gösterilir.
- [ Kaydet ] ile giriş devralınır. Seçim menüsü gösterilir.
- Menüden çıkmak için [ my ] tuşuna basın.

## Kişiselleştirilmiş içeceğin seçilmesi ve alınması

- [ my ] tuşuna basın. Kayıt yeri seçenekleri gösterilir.
- Döner düğmeyle istediğiniz kayıt yerini seçin.
- İçecek çıkışının altına bir fincan veya bardak koyun.
- İçecek alımını başlatmak için [ start/stop ] tuşuna basın.

## İki fincan aynı anda

[ 2x ] tuşuna bastığınızda, seçilen içecek ile aynı anda iki fincan hazırlanır. Bu ayar, ikinci bir fincan sembolü ve örneğin "2x Espresso" metni ile gösterilir.

- Döner düğme aracılığıyla istediğiniz içeceği seçin.
- [ 2x ] tuşuna basın.
- İçecek çıkışının altına sola ve sağa iki fincan koyun.
- İçecek alımını başlatmak için [ start/stop ] tuşuna basın.

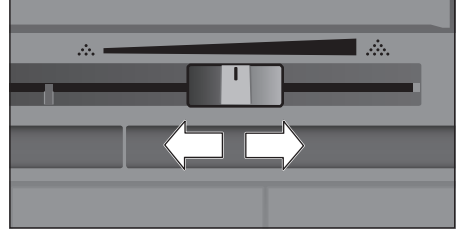
Seçtiğiniz içecek hazırlanır ve peşinden iki fincana akar.

- İçecek iki adımda (iki öğütme işlemi) hazırlanır. Lütfen işlemin tümüyle tamamlanmasını bekleyin. "aromaDouble Shot" veya "Kahve tozu" ayarlarında aynı anda iki fincan almak mümkün değildir.

## Öğütme inceliğinin ayarlanması

Bu tam otomatik kahve makinesi, ayarlanabilir bir öğütme mekanizmasına sahiptir. Bu mekanizma ile kahvenin öğütme inceliği bireysel olarak değiştirilebilir.

- Cihazın kapağını açın.
- İtici ile öğütme inceliği ayarını ince öğütülmüş kahve ☼ ve kaba öğütülmüş kahve ☼ arasında seçin.



- Cihaz kapağını tekrar kapatın.

**i** Koyu renk kavrulmuş kahve çekirdeklerinde daha ince, daha açık renkli kahve çekirdeklerinde daha kaba bir ayarı seçin.

**Yararlı bilgi:** Öğütme inceliği ayarında sadece küçük değişiklikler yapın.

Yeni ayar, ikinci fincan kahveden sonra fark edilir.

Diyalog panelinde "Öğütme inceliğini kalınlaştırın" iletisi gösterilirse, kahve çekirdekleri çok ince öğütülmektedir. Öğütme inceliğini kabalaştırın.

## Çocuk emniyeti

Çocukların haşlanması veya yanmasını önlemek için, cihaz bloke edilebilir.

- [ menu ] tuşunu en az 4 saniye basılı tutun. Diyalog panelinde kısaca "Çocuk emniyeti etkinleştirildi" gösterilir.

Artık kullanım mümkün değildir, sadece [ on/off ] tuşuna basılabilir.

- Çocuk emniyetini devre dışı bırakmak için [ menu ] tuşunu en az 4 saniye basılı tutun. Diyalog panelinde kısaca "Çocuk emniyeti devre dışı" gösterilir.

## Menü

Menü, ayarları tercihlerinize göre değiştirmek, bilgiler görüntülemek veya işlemler başlatmak için kullanılır.

■ [ menu ] tuşuna basarak menüyü açın. Diyalog panelinde çeşitli ayar olanakları görüntülenir.

### Menüde navigasyon:

[ < ] ve [ > ] tuşuna basarak çeşitli ayar seçenekleri seçilebilir, örn. "Dil".

Döner düğme ile ayarlar, örn. "Türkçe", yapılabilir.



### Örneğin:

Cihazın otomatik olarak kapanmasını 15 dakikaya ayarlayın:

- [ menu ] tuşuna basın. Menü açılır.
- Diyalog panelinde "Oto. kapatma için süre" gösterilene dek [ > ] tuşuna tekrar tekrar dokununuz.
- Döner düğmeyi döndürün ve "0h 15min" seçeneğini belirleyin.
- [ menu ] tuşuna basın. "Değişiklikler kaydedilsin mi?" görüntülenir.
- [ Kaydet ] seçeneğine dokununuz. Ayar, belleğe kaydedilmiştir.

Diyalog panelinde içecek seçenekleri gösterilir.

**i** [ menu ] tuşuna basarak menüden istediğiniz zaman çıkabilirsiniz. Yaklaşık 30 saniye süresince hiçbir giriş yapılmazsa, menü otomatik olarak kapanır, ayarlar kaydedilmez.

### Aşağıdaki ayarlar yapılabilir:

Dil

Diyalog paneli metinlerinin görüntüleneceği dilin ayarlanması için kullanılır.

Su sertliği

Yerel su sertliğinin cihaz için ayarlanmasına olanak sağlar. Kademe "1 (yumuşak)" ile "4 (çok sert)" arasında seçim yapılabilir. Önceden ayarlı su sertliği "4 (çok sert)" kademesidir.



Cihazın, ne zaman kireçten temizlenmesi gerektiğini zamanında bildirebilmesi için, su sertliğinin doğru ayarlanması önemlidir.

Su sertliği ektaki test şeridiyle tespit edilebilir veya yerel sular idaresinden öğrenilebilir. Evde bir su sertliğini giderme sistemi takılıysa lütfen Sertlik giderici "Kireç çözme sistemi" ni ayarlayın.

Su filtresi

Bir su filtresi takıldığında, değiştirildiğinde veya çıkarıldığında menüde buna bağlı olarak "Yerleştirin", "Yenile" veya "Çıkart" ayarı yapılmalıdır.

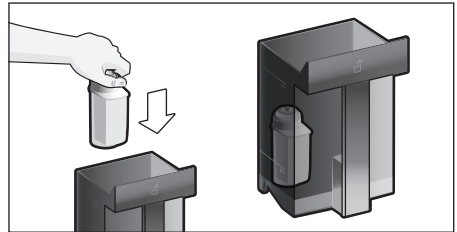


Su filtresi kireç birikmelerini azaltır, suda kirlenmeyi azaltır ve kahvenin tadını iyileştirir. Su filtreleri piyasadan veya müşteri hizmetleri üzerinden temin edilebilir (bkz. Bölüm "Aksesuar").

Su filtresinin takılması veya değiştirilmesi:

Yeni bir su filtresi kullanmadan önce su filtresinin durulanması gerekir.

- Döner düğmeyle "Yerleştirin" veya "Yenile" seçeneğini belirleyin.
- Su filtresini sıkı bir şekilde su deposu boşluğuna bastırın.



- Su deposunu “max” işaretine kadar suyla doldurun.
- Süt hortumunu süt haznesinden çekerek çıkarın ve kapağı kapatın.

**i** **Dikkat:** Kapağı kapatırken hortumu sıkıştırmayın.

- Çıkışı altına hacmi 0,5 l olan bir hazne koyun.
- [ start/stop ] tuşuna basın.

Filtre içerisinden su akıtlarak filtre yıkanır.

- Peşinden hazneyi boşaltın.

Cihaz yeniden çalışmaya hazırdır.

**i** Filtrenin durulanması ile aynı zamanda Filtre değişimi göstergesi için olan ayar etkinleştirilir.

“Su filtresini değiştirin” gösterildikten sonra veya en geç 2 ay sonra filtrenin etkisi tükenmiştir. Hijyenik sebeplerden dolayı ve cihazın kireçlenmemesi için (cihaz hasar görebilir) filtreyi değiştirmelisiniz.

- Yeni bir filtre takmıyorsanız, “Çıkart” ayarını seçin ve [ start/stop ] tuşuna basın.

“Filtreyi çıkartın, su deposunu yeniden takın, kapağı kapatın” gösterilir.

**i** Cihaz uzun süre kullanılmadıysa (örn. tatil nedeniyle) takılı olan filtre, cihaz ilk defa kullanılmadan önce durulanmalıdır. Bu amaçla bir fincan sıcak su çekmeniz yeterlidir.

Su filtresi ile ilgili ayrıntılı bilgiler, cihazla birlikte teslim edilen filtre kullanım kılavuzundan öğrenilebilir.

Home Connect

WLAN ağı (ev ağı) ve mobil uç cihazlarla bağlantı ayarları (bkz. Bölüm “Home Connect”).

Oto. kapatma için süre

Cihazın, en son içecek hazırlandıktan sonra otomatik olarak durulanması ve kapanması için geçmesi gereken sürenin ayarlanmasına olanak sağlar.

15 dakika ile 8 saat arasında değerler seçilebilir. Önceden ayarlı süre 30 dakikadır.

Aydınlatma

İçecek çıkışının aydınlatma ayarı. “Açık”, “Kullanırken” veya “Kapalı” seçilebilir.

Aydınlatma parlaklığı

İçecek çıkışının aydınlatmasının parlaklık ayarı. “Seviye 1” ile “Seviye 10” arasında seçim yapılabilir.

Ekran parlaklığı

Diyalog panelinin parlaklık ayarı.

Tuş sesleri

Tuş seslerini açar veya kapatır.

Saat göstergesi

Saat ve tarih için gösterge seçeneği “Kapalı” veya “Dijital” (açık). Bunun için ayarlar başka menü öğelerinde yapılabilir.

**i** Cihaz, açma/kapama şalteri üzerinden kapatılırsa veya elektrik kesilmesi durumunda saat ve tarih ayarları silinir.

Saat

Güncel saatin ayarlanması.

Tarih - Gün

Güncel günün ayarlanması.

Tarih - Ay

Güncel ayın ayarlanması.

Tarih - Yıl

Güncel yılın ayarlanması.

Donma koruması

Nakliye ve taşıma sırasında buzlanma nedeniyle hasar gelmesini önlemek için kullanılır. Bu amaçla cihaz tümüyle boşaltılır.

- Programı başlatmak için [ Başlat ] seçeneğine dokunun.

- Su deposunu boşaltın ve yeniden takın.

- Eğer mevcutsa, süt haznesini çıkartın ve kapağı kapatın.

Cihaz, boru sistemini otomatik olarak boşaltır.

- Damlama kabını boşaltın ve yeniden yerleştirin.

İçecek bilgileri

Cihaz çalıştırıldığından beri kaç adet içeceğin hazırlandığı gösterilir.

- Bilgileri görüntülemek için [ Görüntüle ] seçeneğine dokunun.

Fabrika ayarları  
Tüm ayarlar, fabrikadan çıkış durumuna geri ayarlanır.

- Döner düğmeyle "Sıfırla" seçeneğini belirleyin. "Emin misiniz?" gösterilir.
- [ Sıfırla ] seçeneğine dokunarak onaylayın veya [ İptal ] ile iptal edin.

## Home Connect

Bu tam otomatik kahve pişirme makinesi, Wi-Fi uyumludur ve bir mobil uç cihaz ile (örn. tablet bilgisayar, akıllı telefon) uzaktan kumanda edilebilir. Home Connect App, bağlı cihazı en iyi şekilde tamamlayan ilave işlevler sunar.

Eğer cihaz WLAN ağına (ev ağı) bağlanmazsa, cihaz, ağ bağlantısı olmayan bir tam otomatik kahve pişirme makinesi gibi çalışır ve alışılmış şekilde ekran üzerinden kumanda edilebilir.

**i** Lütfen bu kullanım kılavuzunun başındaki güvenlik uyarılarına uyunuz ve ayrıca cihazı Home Connect App'i üzerinden kullandığınızda ve evde olmadığınızda da bu kurallara uyduğunuzdan emin olunuz. Lütfen ayrıca Home Connect App'indeki uyarıları da dikkate alın. Doğrudan cihaz üzerinden kumanda etmek her zaman önceliklidir ve bu süre içerisinde Home Connect App'i üzerinden kumanda etmek mümkün değildir.

## Ayarlama

Home Connect üzerinden ayarlar yapabilmek için Home Connect App'inin bir mobil Uç cihaza (örn. tablet bilgisayar, akıllı telefon) da kurulu olması gerekir. Lütfen bunun için Home Connect ile birlikte teslim edilen belgeleri de dikkate alın.

Ayarları yapmak için App içinde belirtilen adımları takip ediniz.

Cihazın WLAN ağına kaydı, tam otomatik kahve pişirme makinesi ilk defa işleme alındığında doğrudan veya menü üzerinden

yapılabilir (menüyü açmak için önce [ menu ] tuşuna dokunun):

- Ekranda «Home Connect» görüntülenene dek [ > ] tuşuna tekrar tekrar dokununuz.
- [ Home Connect ayarları ] seçeneğine dokununuz.
- [ Wi-Fi kapalı ] seçeneğine dokunarak kablosuz bağlantıyı başlatın. Ekranda «Wi-Fi açık» görüntülenir.
- [ Ağı başla ] seçeneğine dokununuz. [ Otomatik bağlan ] ve [ Manüel bağlayınız ] seçenekleri görüntülenir.

**i** Router'da WPS işlevi varsa, lütfen [ Otomatik bağlan ] seçeneğini belirleyin.

## WLAN ağına (ev ağı) otomatik bağlanma

- [ Otomatik bağlan ] seçeneğine dokununuz. Ekranda [ Otomatik ağ bağlantısı ] görüntülenir.
- Birkaç dakika içerisinde ev ağının Router'inde WPS tuşuna basın ve tam otomatik kahve pişirme makinesinin ekranında «Ağ bağlantısı başarılı» gösterilene dek bekleyin.
- Mobil uç cihazda App'i açın.
- [ İleri ] seçeneğine dokununuz.
- [ App ile bağlayınız ] seçeneğine dokununuz. Tam otomatik kahve pişirme makinesi, App ile bağlantı kurar.
- Ekranda [ App ile bağlayınız başarılı ] gösterilene dek bekleyin.
- [ Uzaktan çalıştır ] seçeneğine dokununuz. Bir uyarı mesajı görüntülenir.
- [ İleri ] seçeneğine dokununuz ve uyarı mesajını okuyunuz.
- [ Onayla ] seçeneğine dokununuz.

Tam otomatik kahve pişirme makinesi şimdi mobil uç cihaz ile tüm işlevleriyle App üzerinden kullanılabilir.

**i** [ Uzaktan çalıştırma ] - [ Devre dışı ] seçeneğinde Home Connect App'inde sadece tam otomatik kahve pişirme makinesinin çalışma modları gösterilir. Ayarlar yapılabilir, ancak içecek alımı başlatılamaz.

## WLAN ağında (ev ağı) manüel bağlanma

- [ Manüel bağlayınız ] seçeneğine dokununuz. Tam otomatik kahve pişirme makinesi, kendi WLAN ağını oluşturur ve bu ağa tablet veya akıllı telefon üzerinden erişilebilir. Ekranda, bu ağ için SSID (ad) ve anahtar (şifre) yazar.
- Tam otomatik kahve pişirme makinesi ağında «HomeConnect» SSID ve «HomeConnect» şifresi ile mobil uç cihaz için kayıt yapın.
- Mobil uç cihazda App'i başlatın ve App'te ağ kaydı için talimatları ve Home Connect için birlikte teslim edilen belgelerdeki talimatları izleyin.

Tam otomatik kahve pişirme makinesinin ekranında kısaca «Ağ bağlantısı başarılı» gösterildiğinde, kayıt işlemi tamamlanmıştır.

- [ İleri ] seçeneğine dokununuz
- [ App ile bağlayınız ] seçeneğine dokununuz. Tam otomatik kahve pişirme makinesi, App ile bağlantı kurar.
- Ekranda [ App ile bağlayınız başarılı ] gösterilene dek bekleyin.
- [ Uzaktan çalıştır ] seçeneğine dokununuz. Bir uyarı mesajı görüntülenir.
- [ İleri ] seçeneğine dokununuz ve uyarı mesajını okuyun.
- [ Onayla ] seçeneğine dokununuz.

Tam otomatik kahve pişirme makinesi şimdi mobil uç cihaz ile tüm işlevleriyle App üzerinden kullanılabilir.

- [ Uzaktan çalıştırma ] - [ Devre dışı ] seçeneğinde Home Connect App'inde sadece tam otomatik kahve pişirme makinesinin çalışma modları gösterilir. Ayarlar yapılabilir, ancak içecek alımı başlatılamaz.

## Wi-Fi'in açılması ve kapatılması

Wi-Fi ihtiyaca göre «açık» veya «kapalı» (örn. tatilde) durumuna getirilebilir.



Kapatıldıktan sonra ağ bilgileri korunur.

Açtıktan sonra tam otomatik kahve pişirme makinesinin tekrar WLAN ağına bağlanması için birkaç saniye bekleyin.

Ağa bağlı hazır olma durumunda cihaz maks. 2 W güç gerektirir.

- Menüü açmak için [ menu ] tuşuna basın
- Ekranda «Home Connect» görüntülenene dek [ > ] tuşuna tekrar tekrar dokununuz.
- [ Home Connect ayarları ] seçeneğine dokununuz.
- [ Wi-Fi ] seçeneğine dokunarak kablosuz modülü «açık» veya «kapalı» durumuna getirin.

## Diğer ayarlar

Home Connect her zaman kişisel ihtiyaçlara uyarlanabilir.

Bilgi: Tam otomatik kahve pişirme makinesi WLAN ağına bağlı olmalıdır.

## Bağlantıyı ayırma

Tam otomatik kahve pişirme makinesinin bağlantısı her zaman WLAN ağından ayrılabilir.



Tam otomatik kahve pişirme makinesi WLAN ağından ayrıldığında, Home Connect üzerinden kumanda edilmesi mümkün değildir.

- Menüü açmak için [ menu ] tuşuna basın.
- Ekranda «Home Connect» görüntülenene dek [ > ] tuşuna tekrar tekrar dokununuz.
- [ Home Connect ayarları ] seçeneğine dokununuz.
- [ Şebekeden ayırınız ] seçeneğine dokununuz.

Ağa ve App'e olan bağlantı ayrılır. Wi-Fi ve uzaktan çalıştırma kapalı.



WLAN ağına yönelik bilgiler silinir.

## App ile bağlama

Home Connect App'i istenen sayıda mobil uç cihaza kurulabilir ve bu cihazlar, tam otomatik kahve pişirme makinesine bağlanabilir.

Tam otomatik kahve pişirme makinesi WLAN ağına bağlı olmalıdır.

- Mobil uç cihazda App'i açın.
- Menüyü açmak için [ menu ] tuşuna basın
- Ekranda «Home Connect» görüntülenene dek [ > ] tuşuna tekrar tekrar dokununuz.
- [ Home Connect ayarları ] seçeneğine dokununuz.
- [ İleri ] seçeneğine dokununuz
- Cihazı App'e bağlamak için [ App ile bağlayınız ] seçeneğine dokununuz

## Uzaktan çalıştırma

Örneğin tam otomatik kahve pişirme makinesinde içecek alımı bir mobil uç cihaz üzerinden başlatılacaksa, uzaktan çalıştırma etkinleştirilmelidir.



### Yanma tehlikesi!

Gözetimsiz uzaktan çalıştırma durumunda, içecek çıkışı esnasında kahve çıkışının altına ellerini uzatmaları durumunda üçüncü şahısların elleri haşlanabilir. Bu nedenle gözetimsiz uzaktan çalıştırma durumunda, insanların ve özellikle çocukların veya eşyaların tehlikeye atılmadığından emin olun.



[ Uzaktan çalıştır ] metin alanı sadece Home Connect ile bağlantı başarılıyla kurulduğunda görüntülenir.

Uzaktan çalıştırma seçeneği kapalı olduğunda, Home Connect App'inde sadece tam otomatik kahve pişirme makinesinin çalışma modları gösterilir.

- Menüyü açmak için [ menu ] tuşuna basın
- Ekranda «Home Connect» görüntülenene dek [ > ] tuşuna tekrar tekrar dokununuz.
- [ Home Connect ayarları ] seçeneğine dokununuz.
- [ İleri ] seçeneğine dokununuz.

- [ Uzaktan çalıştır ] seçeneğine dokunarak uzaktan çalıştırma seçeneğini «açık» veya «kapalı» duruma getirin.

## Cihaz bilgisi

Ağ ve cihaz bilgileri için gösterge

- Menüyü açmak için [ menu ] tuşuna basın
- Ekranda «Home Connect» görüntülenene dek [ > ] tuşuna tekrar tekrar dokununuz.
- [ Home Connect ayarları ] seçeneğine dokununuz.
- [ İleri ] seçeneğine dokununuz.
- [ Cihaz bilgisi ] seçeneğine dokununuz. Birkaç saniye boyunca SSID, IP, MAC adresi ve cihazın seri numarası görüntülenir.

## Veri güvenliğine ilişkin bilgi

Tam otomatik kahve pişirme makinesinin internete bağlı bir WLAN ağına ilk defa bağlanmasıyla birlikte tam otomatik kahve pişirme makinesi aşağıdaki kategorilerdeki verileri Home Connect sunucusuna aktarır (ilk kayıt):

- Benzersiz cihaz tanıtıcısı (cihaz anahtarlarından ve monte edilen Wi-Fi iletişim modülünün MAC adresinden oluşur).
- Wi-Fi iletişim modülünün güvenlik sertifikası (bağlantının bilişim tekniği açısından güvencesi için).
- Tam otomatik kahve pişirme makinesinin güncel yazılım ve donanım versiyonu.
- Fabrika ayarlarına olası bir geri alma durumuna dair bilgiler.

Bu ilk kayıt ile Home Connect fonksiyonlarının kullanımı için hazırlık yapılmış olur ve bu kayıt ancak Home Connect fonksiyonlarını ilk defa kullanmak istediğinizde gerekli olacaktır.



Home Connect fonksiyonlarının sadece Home Connect uygulamasıyla bağlantılı olarak kullanılabilmesine lütfen dikkat ediniz. Veri güvenliğine ilişkin bilgileri Home Connect uygulaması içinden çağırabilirsiniz.

## Uygunluk beyanı

BSH Hausgeräte GmbH, Home Connect fonksiyonuna sahip cihazın 1999/5/EG yönergesinin temel gerekliliklerine ve diğer ilgili kurallarına uygun olduğunu taahhüt eder. Daha ayrıntılı bir R&TTE uygunluk beyanını [www.siemens-home.com](http://www.siemens-home.com) internet adresindeki cihaz ürün sayfasında yer alan ek dokümanlarda bulabilirsiniz.

## Bakım ve günlük temizlik

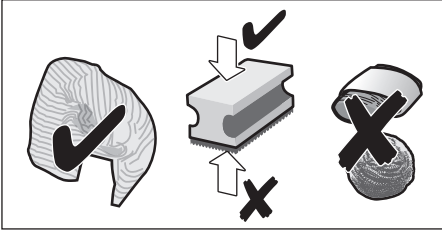


### Elektrik çarpma tehlikesi!

Cihazı kesinlikle suya sokmayın.

Buharlı temizleme aleti kullanmayın.

- Gövdeyi yumuşak ve nemli bir bezle silin.
- Diyalog panelini mikro lifli bir bezle temizleyin.
- Alkol veya ispiroto içeren temizleme maddeleri kullanmayın.
- Aşındırıcı nitelikte bez veya temizlik deterjanı kullanmayın.



- Kireç, kahve, süt, temizleme ve kireç çözme çözümleri artıklarını daima derhal temizleyin. Bu tür kalıntıların altında korozyon oluşabilir.



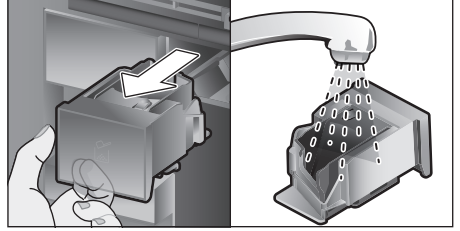
Yeni bulaşık sünger bezleri tuzlarla kaplı olabilir. Tuzlar, paslanmaz çelikte uçucu pas oluşmasına neden olabilir. Bu nedenle bezleri kullanmadan önce iyice yıkayın.

- Kapağı açın ve damlama kabını öne doğru çekerek çıkarın.
- Damlama kabı kapağını ve kahve tortu haznesini çıkarın.
- Tek tek parçaları boşaltın, temizleyin ve kurutun.



**Önemli:** Tortu oluşmasını önlemek için damlama kasesini ve kahve tortu haznesini her gün boşaltın ve temizleyin.

- Toz çekmesini çıkarın, akan suyun altında temizleyin ve iyice kurutun.



- Cihazın iç kısmını (damlama kabı ve toz çekmesini hariç) ve tutma kabını silin ve kurutun.
- Örneğin toz çekmesi gibi kuru parçaları yerine takın.



**Aşağıdaki parçaları bulaşık makinesine koymayın:**

Aksesuar çekmesi, su deposu, su deposu kapağı, içecek çıkışı kapağı, çekirdek haznesi, çekirdek kahve haznesi kapağı, metal bağlantı parçası, toz çekmesi, demleme ünitesinin koruyucu kapağı, demleme ünitesi ve süt haznesi.



**Aşağıdaki parçaları bulaşık makinesine konulabilir:**

Damlama sacı, tutma kabı, damlama kabı, damlama kabı kapağı, kahve tortu haznesi, süt hortumları, çekme boruları, içecek çıkışının tekli parçaları, ölçek kaşığı ve süt haznesi kapağının tekli parçaları.



Cihaz soğuk durumda çalıştırılırsa veya kahve alındıktan sonra kapatılırsa, otomatik olarak durulama yapar. Böylece sistem kendi kendini temizler.

**Önemli:** Cihaz uzunca bir süre (örn. tatil nedeniyle) kullanılmayacaksa, süt sistemi, toz çekmesi ve demleme ünitesi de dahil olmak üzere cihazın tamamını önceden iyice temizleyin.



## Süt sistemini temizleme

Süt sistemi, sütlü bir içecek hazırlandıktan hemen sonra otomatik olarak kısa bir buhar püskürtmesi ile temizlenir.

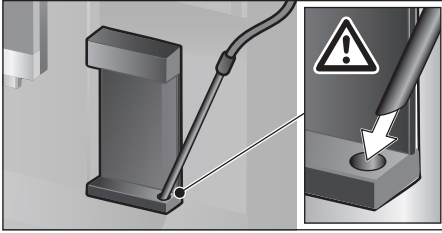
**i Yararlı bilgi:** İyice temizlemek için süt sistemi ilave olarak su ile durulanabilir (bkz. Bölüm “Süt sisteminin durulanması”).

**Önemli:** Süt sistemini her hafta ve gerekirse daha sık elle temizleyin (bkz. Bölüm “Süt sisteminin elle temizlenmesi”).

**⚠ Yanma tehlikesi!** İçecek çıkışı çok fazla ısınır. Kullandıktan sonra soğumasını bekleyin ve sonra dokununuz.

### Süt sisteminin durulanması

- [ clean ] tuşuna basın ve döner düğmeyle “Süt sistemini durula” seçeneğini belirleyin.
- [ start/stop ] tuşuna basın, program başlar.
- Kapağı açın ve çekme borusunu süt haznesinden çıkarın.
- Çekme borusunu silin ve çekme borusunun ucunu kahve tortu haznesindeki deliğe takın.

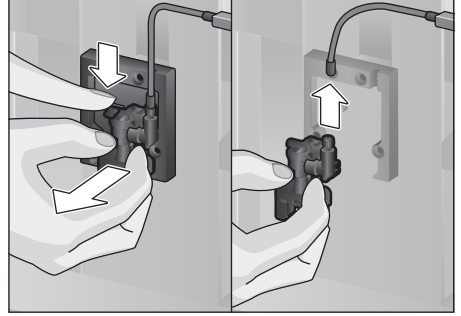


- Kapağı kapatın. Bu esnada süt hortumunu sıkıştırmayın.
- İçecek çıkışının altına boş bir bardak koyun.
- [ start/stop ] tuşuna basın. Süt sistemi, su ile durulanır.
- Peşinden bardağı boşaltın.
- Programdan çıkmak için [ clean ] tuşuna basın.

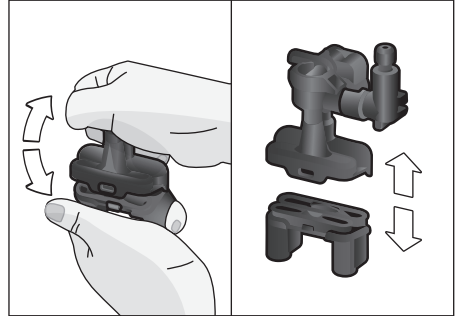
## Süt sisteminin elle temizlenmesi

Süt sistemini temizlemek için parçalarına ayırın:

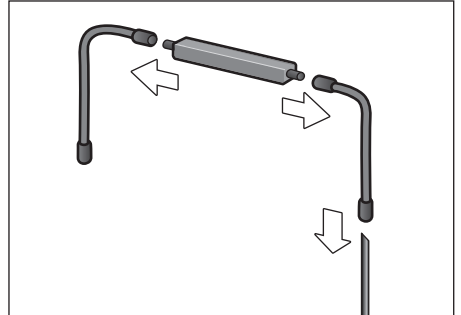
- İçecek çıkışını tümüyle aşağı itin ve kapağı öne doğru çıkarın.
- İçecek çıkışının sol tarafındaki geçme kolu aşağıya doğru bastırın ve içecek çıkışını düz öne doğru çekerek çıkarın.




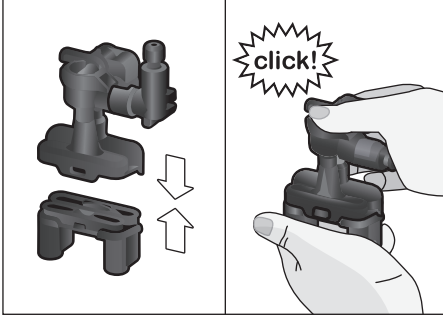
- Süt hortumunu çekerek çıkarın. İçecek çıkışının üst parçasını ve alt parçasını parçalarına ayırın.



- Süt hortumlarını, bağlantı parçasını ve çekme borusunu ayırın.



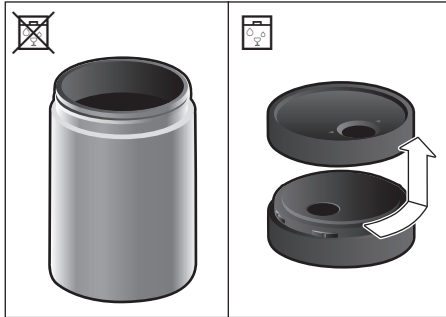
- Tek tek parçaları sodalı su ve yumuşak bir bezle temizleyin.
- Tüm parçaları temiz suyla durulayın ve sonra kurulayın.
-  Süt sisteminin tüm parçaları, bulaşık makinesine koyulabilir.
- Parçaları yeniden birleştirin (kısa kullanım kılavuzuna da bakınız).



- İçecek çıkışı önnden düz bir şekilde üç bağlantının üzerine sıkı bir şekilde takın.
- Kapağı takın.


### Süt haznesinin temizlenmesi

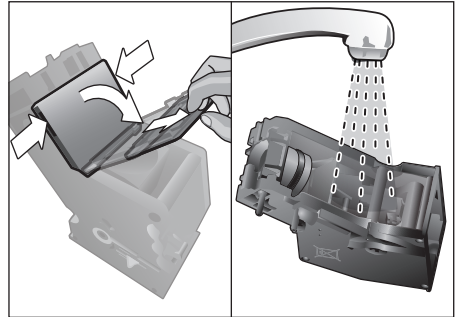
Hijyenik nedenlerden dolayı süt haznesi düzenli olarak temizlenmelidir. Sadece kapağın tekli parçaları bulaşık makinesine koyulabilir. Paslanmaz çelik süt haznesini hafif bir temizleme maddesi ile elle temizleyin.



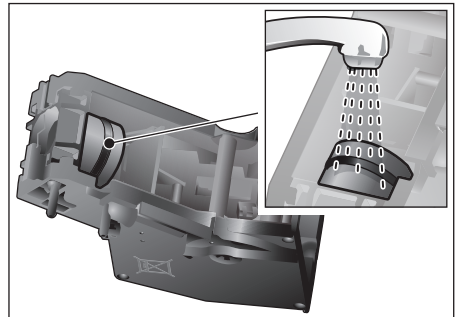
### Demleme ünitesini temizleyiniz

(kısa kullanım kılavuzuna da bakınız)  
Otomatik temizleme programına ilaveten demleme ünitesi düzenli olarak çıkarılıp temizlenmelidir.

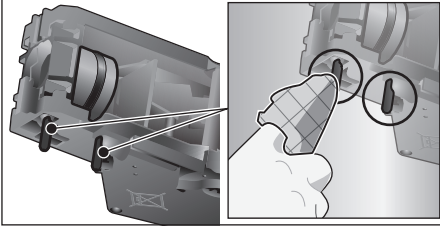
- Cihazın kapağını açın.
- Açma/kapama şalteri [ O/I ] ile tümünden kapatın.
- Demleme ünitesinin koruyucu kapağını çıkarın.
- Kahve telvesi haznesini çıkarın.
- Demleme ünitesindeki kırmızı kilidi tümüyle sola, 'ye itin.
- Çıkartma kolunu tümüyle aşağı bastırın. Demleme ünitesi yerinden çözülür.
- Demleme ünitesini tutma girintilerinden kavrayıp dikkatle dışarı çekin.
- Demleme ünitesinin kapağını çıkarın ve demleme ünitesini akan suyun altında iyice temizleyin.



- Demleme ünitesinin eleğini su hüzmesi altında iyice temizleyin.





- Kahve ünitesinin bağlantı pimini iyice temizleyin.



**Önemli:** Deterjan kullanmadan temizleyin ve bulaşık makinesine koymayın.

- Cihazın iç bölümünü nemli bir bezle iyice temizleyin ve olası kahve artıklarını ortadan kaldırın.
- Demleme ünitesini ve cihazın iç kısmını kurumaya bırakın.
- Kapağı tekrar kahve ünitesine takın.
- Kahve ünitesini sonuna kadar cihazın içine itin ve duyulur şekilde yerine oturana dek ortadan bastırın.

**i Önemli:** Kırmızı kilit, takılmadan önce en solda, 'de olmalıdır (bkz. Resim E).

- Çıkarma kolunu tamamen yukarıya doğru bastırın ve kırmızı kilidi en sağa, 'ye itin.
- Kahve telvesi haznesini takın.
- Koruyucu kapağı tekrar takın.
- Cihaz kapağını kapatın.

## Servis programları

(kısa kullanım kılavuzuna da bakınız)  
Belirli zaman aralıklarında diyalog panelinde aşağıdakilerden biri görüntülenir “Acilen kireç giderme programını çalıştırın!” veya “Temizleme programını acilen çalıştırın!” veya “calc'nClean programını acilen çalıştırın!”. Cihaz en kısa zamanda ilgili programla temizlenmeli veya kireçten kurtarılmalıdır. İsteğe bağlı olarak Kireç giderme ve Temizlik işlevleri calc'nClean işleviyle birleştirilebilir (bkz. Bölüm “calc'nClean”). Servis programı uyarılara göre yapılmazsa cihaz zarar görebilir.

**i Önemli:** Cihaz zamanında kireçten arındırılmazsa “Kireç çözme programı gerekli. Cihaz yakında kilitlenecek!”. Kireç çözme işlemi talimatlara göre hemen uygulayın. Cihaz bloke edilmişse, ancak kireç çözme işlemi uygulandıktan sonra tekrar kullanılabilir.

Bir servis programı yürütme zorunluluğu olmadan kaç adet içecek çekilebileceğini görüntülemek için aşağıdakileri uygulayın:

- [ clean ] tuşuna basın
- Döner düğmeyi döndürerek “Servis bilgileri” seçeneğini belirleyin.
- Bilgileri açmak için [ Görüntüle ] seçeneğine dokununuz.



### Dikkat!

Her servis programında talimatlara uygun kireç çözme ve temizleme maddeleri kullanın ve (ilgili) güvenlik uyarılarını dikkate alın.

Servis programını kesinlikle durdurmayın! Sıvıları içmeyin! Asla sirke, sirke esaslı maddeler, limon asidi ya da limon asidi esaslı maddeler kullanmayın! Kesinlikle toz çekmecesine kireç çözme tableti veya başka kireç çözme maddesi doldurmayın!



### Önemli:

İlgili servis programını başlatmadan önce (Kireç giderme, Temizlik veya calc'nClean) demleme ünitesini çıkartın, talimatlara göre temizleyin ve yeniden yerleştirin. Kapağı kapatırken süt hortumunu sıkıştırmayın. İlgili servis programını tamamladıktan sonra cihazı yumuşak, nemli bir bezle silerek kireç çözücü temizleme çözeltisinin kalıntılarını derhal temizleyin. Bu tür kalıntıların altında korozyon oluşabilir. Yeni bulaşık sünger bezleri tuzlarla kaplı olabilir. Tuzlar, paslanmaz çelikte uçucu pas oluşmasına neden olabilir. Bu nedenle bezleri kullanmadan önce iyice yıkayın. İçecek çıkışını, süt hortumlarını ve bağlantı parçasını iyice temizleyin.

Özel geliştirilmiş kireçlenmeyi çözmeye ve temizleme tabletleri piyasadan veya müşteri hizmetlerinden temin edilebilir (bkz. Bölüm "Aksesuar").

## Kireçlenmeyi giderme

Süresi: yakl. 21 dakika.

- [ clean ] tuşuna basın.
- Döner düğmeyi döndürerek "Kireçlenmeyi gider" seçeneğini belirleyin.
- [ start/stop ] tuşuna basın. Diyalog paneli, program içerisinde kılavuzluk eder.
- Damlama kaplarını boşaltın ve yeniden takın
- Su filtresini çıkartın (varsa) ve [ start/stop ] tuşuna basın
- Boş su deposuna "0,5 l" işaretine kadar ılık su doldurun ve 1 adet Siemens kireç çözücü TZ80002 tableti suyun içerisinde eritin. TZ60002 kodlu tabletler kullanılabarsa mutlaka 2 adet tablet eritin.



Su deposunda çok az kireç çözücü çözelti varsa, bununla ilgili bir talep görüntülenir. Gazsız su ekleyin ve yeniden [ start/stop ] tuşuna basın.

- Çekme borusunu süt haznesinden çıkarın, silin ve çekme borusunun ucunu kahve tortu haznesindeki deliğe takın.
- Cihaz kapağını kapatın.

- 0,5l hacmi olan bir hazneyi içecek çıkışının altına koyun.
- [ start/stop ] tuşuna basın. Kireçlenmeyi giderme programı şimdi yakl. 19 dakika çalışır.
- Hazneyi çıkarın ve [ start/stop ] tuşuna basın.
- Su deposunu durulayın ve (eğer çıkarıldıysa) su filtresini yeniden takın.
- "Max" işaretine kadar taze su doldurun.
- Su deposunu tekrar takın ve kapağı kapatın.
- Hazneyi tekrar içecek çıkışının altına koyun.
- [ start/stop ] tuşuna basın. Kireçlenmeyi giderme programı şimdi yakl. 2 dakika çalışır ve cihazı durular.
- Hazneyi çıkarın, damlama kaplarını boşaltıp tekrar takın ve cihazın kapağını kapatın.
- [ start/stop ] tuşuna basın. Cihazdaki kireçlenme giderilmiştir ve yeniden çalışmaya hazırdır.
- Programdan çıkmak için [ clean ] tuşuna basın.

## Temizleme

Süresi: yakl. 5 dakika.

- [ clean ] tuşuna basın.
- Döner düğmeyi döndürerek "Temizleme" seçeneğini belirleyin.
- [ start/stop ] tuşuna basın. Diyalog paneli, program içerisinde kılavuzluk eder.
- İçecek çıkışını temizleyin ve yeniden takın, damlama kaplarını boşaltın ve yeniden takın.
- Toz çekmecesini açın, içine bir temizleme tableti koyun ve toz çekmecesini kapatın.
- Cihaz kapağını kapatın.
- 0,5l hacmi olan bir hazneyi içecek çıkışının altına koyun.
- [ start/stop ] tuşuna basın. Temizleme programı şimdi yakl. 5 dakika çalışır.
- Hazneyi çıkarın, damlama kaplarını boşaltıp tekrar takın ve cihazın kapağını kapatın.
- [ start/stop ] tuşuna basın. Cihaz temizlenmiştir ve yeniden çalışmaya hazırdır.
- Programdan çıkmak için [ clean ] tuşuna basın.

## calc'nClean

Süresi: yakl. 26 dakika.

calc'nClean, kireç giderme ve temizleme işlevlerini birleştirir. Bu iki programın uygulanma zamanı yakınsa tam otomatik kahve pişirme makinesi bu servis programını otomatik olarak önerir.

- [ clean ] tuşuna basın.
- Döner düğmeyi döndürerek "calc'nClean" seçeneğini belirleyin.
- [ start/stop ] tuşuna basın. Diyalog paneli, program içerisinde kılavuzluk eder.
- İçecek çıkışını temizleyin ve yeniden takın, damlama kaplarını boşaltın ve yeniden takın.
- Toz çekmecesini açın, içine bir temizleme tableti koyun ve toz çekmecesini kapatın.
- Su filtresini çıkartın (varsa) ve [ start/stop ] tuşuna basın
- Boş su deposuna "0,5 l" işaretine kadar ılık su doldurun ve 1 adet Siemens kireç çözücü TZ80002 tableti suyun içerisinde eritin. TZ60002 kodlu tabletler kullanılabaksa mutlaka 2 adet tablet eritin.

**i** Su deposunda çok az kireç çözücü çözelti varsa, bununla ilgili bir talep görüntülenir. Gazsız su ekleyin ve yeniden [ start/stop ] tuşuna basın.

- Çekme borusunu süt haznesinden çıkarın, silin ve çekme borusunun ucunu kahve tortu haznesindeki deliğe takın.
- Cihaz kapağını kapatın.
- 0,5l hacmi olan bir hazneyi içecek çıkışının altına koyun.
- [ start/stop ] tuşuna basın. Program şimdi yakl. 19 dakika çalışır.
- Hazneyi çıkarın ve [ start/stop ] tuşuna basın.
- Su deposunu durulayın ve (eğer çıkarıldıysa) su filtresini yeniden takın.
- "Max" işaretine kadar taze su doldurun.
- Su deposunu tekrar takın ve kapağı kapatın.
- Hazneyi tekrar içecek çıkışının altına koyun.
- [ start/stop ] tuşuna basın. Program şimdi yakl. 7 dakika çalışır ve cihazı durular.

- Hazneyi çıkarın, damlama kaplarını boşaltıp tekrar takın ve cihazın kapağını kapatın.
- [ start/stop ] tuşuna basın. Cihaz artık kireçten arındırılmış, temizlenmiş ve yeniden kullanılmaya hazırdır.
- Programdan çıkmak için [ clean ] tuşuna basın.

## Özel durulama

**i** **Önemli:** Servis programlarından biri örneğin elektrik kesintisi nedeniyle yarıda kaldıysa, diyalog panelinde verilen bilgilere göre aşağıda belirtilenleri uygulayın:

- Su deposunu durulayın ve "max" işaretine kadar suyla doldurun.
- [ start/stop ] tuşuna basın. Program şimdi yakl. 2 dakika çalışır ve cihazı durular.
- Damlama kaplarını boşaltıp tekrar takın ve cihazın kapağını kapatın. Cihaz yeniden çalışmaya hazırdır.
- Programdan çıkmak için [ clean ] tuşuna basın.

## Enerji tasarrufu için öneriler

- [ on/off ] tuşuna bastığınızda cihaz "tasarruf modu"na ayarlanır. Cihaz, "Tasarruf modu"nda çok az enerji tüketir, ancak hasarları önlemek için güvenlik ile ilgili işlevlerin tümünü denetlemeye devam eder.
- Menüde "Oto. kapatma için süre" altında otomatik kapanmayı 15 dakika olarak ayarlayın.
- Menüde enerji tasarrufu için diyalog paneli ve aydınlatma parlaklığını azaltın.
- Kahve ve süt köpüğü çekme işlemlerini mümkün olduğunca kesmeyin. İşlemin erken kesilmesi enerji tüketiminin daha yüksek olmasına ve damlama kabının daha hızlı dolmasına neden olur.
- Cihazı düzenli aralıklarla kireçten temizleyerek kireç kalıntıları oluşmasını önleyin. Kireç kalıntıları enerji tüketiminin daha yüksek olmasına açar.

## Buzlanma koruması

Nakliye ve depolama sırasında buzlanmadan kaynaklanan zararların önüne geçmek için, cihazın daha önce tümüyle boşaltılması gerekir (bkz. Bölüm “Menü – Donma koruması”).

## Aksesuarları saklama

Tam otomatik kahve makinesi, kısa kullanım kılavuzunu ve aksesuarları cihazda saklamak için özel bir aksesuar çekmecesine sahiptir.

- Ölçek kaşığı ve su filtresini aksesuar çekmecesine koyun.
- Kısa kullanım kılavuzunu aksesuar çekmecesinin önündeki özel kılavuz yerine koyun.
- Uzun çekme borusu, kapağın iç tarafındaki tutucuda saklanabilir.
- Bağlantı parçası, toz çekmecesinin üzerindeki mıknatıslı tutucuya sabitlenebilir.

## Aksesuar

Aşağıdaki aksesuar piyasadan ve müşteri hizmetlerinden temin edilebilir.

Aksesuar	Sipariş numarası Piyasa/ Müşteri hizmetleri
Temizleme tabletleri	TZ80001/00311807
Kireç çözme tabletleri	TZ80002/00576693
Su filtresi	TZ70003/00575491
Bakım seti	TZ80004/00576330
“freshLock” kapaklı süt haznesi	TZ80009N/00576166
92° açılma açısı için sınırlamalar	00636455

## Elden çıkartılması



Ambalajı çevre dostu bir şekilde elden çıkarın. Bu ürün 2012/19/EU sayılı Atık Elektrikli ve Elektronik Ekipmanlar Direktifi'ne göre etiketlenmiştir. Ulusal yönetmelik (Türkiye Resmi Gazetesi No:28300 Tarih: 22.05.2012) Avrupa genelinde geçerli olan, ürünlerin geri toplanması ve geri dönüştürülmesi ile ilgili yapıyı belirtir. Lütfen cihazı aldığınız mağazadan güncel imha etme yolları hakkında bilgi alınız.

## Garanti

Bu cihaz için, yurt dışındaki temsilciliklerimizden vermiş olduğu garanti şartları geçerlidir. Bu hususta daha detaylı bilgi almak için, cihazı satın aldığınız satıcıya baş vurunuz. Garanti süresi içerisinde bu garantiden yararlanabilmek için, cihazı satın aldığınızı gösteren fişi veya faturayı göstermeniz şarttır.

Değişiklik hakları mahfuzdur.

## Makinenizi daha verimli kullanabilmeniz için:

- Bu cihazlar ev tipi kullanıma uygundur, endüstriyel (sanayi tipi) kullanıma uygun değildir.
- Cihazı sadece tip levhasındaki bilgilere uygun bir şekilde elektrik prizine bağlayıp çalıştırınız.
- Cihazınızı kullanmayacaksanız, düğmesinden kapatıp kaldırınız.

## Basit sorunları kendiniz çözebilirsiniz

Sorun	Sebebe	Çaresi
Kahvenin ya da süt köpüğünün kalitesi fazla tutarsız (örneğin miktar tutarsız veya sıçrayan süt köpüğü).	Cihaz kireçlenmiş durumda.	Cihazı talimatlara göre kireçten temizleyin, bkz. Bölüm “Servis programları”.
	Çekme borusu tıkanmış.	Çekme borusunu temizleyin.
İçecek alımı mümkün değil.	İçecek çıkışı veya 3 bağlantıdan biri tıkanmış.	İçecek çıkışını ve bağlantıları temizleyin.
İçecek alınırken tüm çıkış yerinden dışarı akıyor.	İçecek çıkışının alt parçası takılı değil.	Alt parçayı monte edin, bkz. Bölüm “Süt sistemini temizleme”.
Süt köpüğü yetersiz veya yok ya da süt sistemi süt çekmiyor.	Cihaz kireçlenmiş durumda.	Cihazı talimatlara göre kireçten temizleyin, bkz. Bölüm “Servis programları”.
	İçecek çıkışı veya 3 bağlantıdan biri tıkanmış.	İçecek çıkışını ve bağlantıları temizleyin.
	Süt uygun değil.	Daha önce kaynatılmış süt kullanmayın. En az %1,5 oranında yağlı soğuk süt kullanın.
	İçecek çıkışı veya süt hortumları doğru birleştirilmemiş.	Tekli parçaları nemiendirin ve yeniden birleştirin.
	Çekme borusu tıkanmış.	Çekme borusunu temizleyin.
İstediğiniz dolun miktarı sağlanmıyor, kahve sadece damla damla çıkıyor ya da kahve akıyor.	Öğütme inceliği fazla ince.	Öğütme inceliğini kalınlaştırın.
	Toz kahve fazla ince.	Daha kaba kahve tozu kullanın.
	Cihaz çok fazla kireçlenmiş durumda.	Cihazı talimatlara göre kireçten temizleyin, bkz. Bölüm “Servis programları”.
	Kahve ünitesi kirlı.	Demleme ünitesini temizleyin, bkz. Bölüm “Demleme ünitesini temizleyiniz”.
Sıcak suyun içinde süt var veya sıcak suda süt ya da kahve tadı var.	Süt hortumu çıkarılmadı.	Süt hortumunu süt haznesinden çekerek çıkarın.
	İçecek çıkışında süt veya kahve artıkları mevcut.	İçecek çıkışını temizleyin.
Kahvede “Crema” yok.	Uygun olmayan bir kahve türü.	Robusta çekirdeği oranı daha yüksek olan bir kahve türü kullanın.
	Çekirdekler taze kavrulmamış.	Taze kahve çekirdekleri kullanın.
	Öğütme inceliği kahve çekirdeklerine uyarlanmamış.	Öğütme inceliğini inceltin.

Sorun	Sebeup	Çaresi
Kahve fazla “ekşi”.	Öğütme inceliği fazla kalın. Toz kahve fazla kalın.	Öğütme inceliğini inceltin. Daha ince kahve tozu kullanın.
	Uygun olmayan bir kahve türü.	Kahve türünü değiştirin.
Kahve fazla “acı”.	Öğütme inceliği fazla ince. Toz kahve fazla ince.	Öğütme inceliğini kalınlaştırın. Daha kaba kahve tozu kullanın.
	Uygun olmayan bir kahve türü.	Kahve türünü değiştirin.
Kahvenin tadı “yanık”.	Demleme sıcaklığı fazla yüksek.	Sıcaklığı azaltın, bkz. Bölüm “İçecek uyarlama”.
	Öğütme inceliği fazla ince. Toz kahve fazla ince.	Öğütme inceliğini kabalaştırın. Daha kaba kahve tozu kullanın.
	Uygun olmayan bir kahve türü.	Kahve türünü değiştirin.
Kahve fazla ince.	Çok düşük kahve koyuluğu seçilmiş.	Kahve koyuluğunu arttırın, bkz. Bölüm “İçecek uyarlama”.
	Toz çekmecesinde toz yığılması var.	Toz çekmecesini çıkarın, temizleyin ve iyice kurutun.
Kahve tozu, toz çekmecesinde kalıyor.	Kahve tozu yapışmış.	Kahve tozunu toz çekmecesine bastırıp sıkıştırmayın.
	Toz çekmecesini nemli.	Toz çekmecesini çıkarın, temizleyin ve iyice kurutun.
Su filtresi su deposunda sabit değil.	Su filtresi doğru sabitlenmemiş.	Su filtresini düz ve sıkı bir şekilde depo bağlantısına bastırın.
Çekirdek haznesi, yerleştirilirken sıkışıyor.	Gövdede çekirdekler var.	Çekirdekleri temizleyin.
Kahve telvesi kompakt değil ve fazla ıslak.	Öğütme inceliği fazla ince ya da fazla kaba ayarlanmış ya da yetersiz miktarda kahve tozu kullanılıyor.	Öğütme inceliğini daha kaba ya da daha ince ayarlayın ya da 2 silme ölçek kahve tozu kullanın.
Öğütme inceliği ayarı zor çalışıyor.	Öğütme mekanizmasında çok fazla çekirdek var.	Kahve çekirdekleri ile bir içecek çekin. Ardından öğütme inceliğinde değişiklikleri sadece küçük adımlar halinde yapın.
Demleme ünitesi takılamıyor.	Demleme ünitesi yanlış konumda.	Demleme ünitesini talimatlara göre takını bkz. Bölüm “Demleme ünitesini temizleyiniz”.
	Demleme ünitesi kilitleti.	Demleme ünitesinin kilidini açın, bkz. Bölüm “Demleme ünitesini temizleyiniz”.



Sorun	Sebeap	Çaresi
Demleme ünitesinin koruyucu kapağı doğru bir şekilde takılmıyor.	Demleme ünitesi kilitli değil.	Demleme ünitesini kilitleyin, bkz. Bölüm "Demleme ünitesini temizleyiniz".
Damlama kabının altında su mevcut.	Söz konusu su, yoğunlaşmış su.	Damlama kabını kapak olmadan kullanmayın.
Diyalog paneli göstergesi "12:00"	Elektrik kesildi veya cihaz açma/kapama şalteri ile kapatıldı.	Değerleri yeniden girin, cihazı açma/kapama şalteri ile kapatmayın ve menüde Saat göstergesi "Kapalı" ayarına getirin.
Diyalog paneli göstergesi "Süt haznesi bağlı mı?" süt haznesinin bağlı olmasına rağmen.	Hazne, sensörün erişim mesafesinin dışında. Malzeme, örneğin süt kutusu, tanınmadı.	Hazneyi sağ kenara konumlandırın Diyalog paneli sorgusunu "Evet" ile onaylayın veya teslimat kapsamındaki süt haznesini kullanın.
Diyalog paneli göstergesi "Yüksek veya düşük gerilim"	Şebeke gerilimi çok yüksek veya çok düşük.	Elektrik sağlayıcısı veya şebeke işletmecisi ile irtibata geçin. Gerilim beslemesinin bir uzman tarafından kontrol edilmesini sağlayın.
Diyalog paneli göstergesi "Lütfen cihazın soğumasını bekleyiniz"	Cihaz çok sıcak.	Cihazı 30 dakika kapatınız.
Diyalog paneli göstergesi, örneğin: "Hata: E0510"	Cihazda bir arıza var.	Diyalog paneli göstergesinde belirtilenlere göre hareket edin.
Çekirdek haznesinin dolu olmasına rağmen diyalog paneli göstergesi "Çekirdek haznesini doldurun" veya öğütme mekanizması kahve çekirdeği öğütmüyor.	Çekirdekler öğütme mekanizmasına düşmüyor (çekirdekler fazla yağlı).	Hafifçe çekirdek haznesine vurun. Gerekirse kahve türünü değiştirin. Çekirdek haznesi boşken, hazneyi kuru bir bezle silin.
Diyalog paneli göstergesi "Kahve ünitesini temizleyin"	Demleme ünitesi kirlidir. Demleme ünitesinde çok fazla kahve tozu var. Demleme ünitesinin mekanizması ağır hareket ediyor.	Demleme ünitesini temizleyin. Demleme ünitesini temizleyin. En çok 2 silme ölçek kaşığı dolusu kahve tozu doldurun. Demleme ünitesini temizleyin, bkz. Bölüm "Bakım ve günlük temizlik".

Sorun	Sebebe	Çaresi
Diyalog paneli göstergesi "Gazsız su ekleyin veya filtreyi çıkartın"	Su deposu yanlış yerleştirilmiş	Su deposunu doğru yerleştirin
	Su haznesinde karbondioksit içeren su var.	Su haznesine taze musluk suyu doldurun.
	Su haznesindeki şamandıra takılmış.	Hazneyi çıkarın ve iyice temizleyin.
	Yeni su filtresi, talimatlara göre durulanmamış veya su filtresi tükenmiş veya arızalı.	Su filtresini talimatlara göre durulayın ve işleme alın veya yeni bir su filtresi kullanın.
	Su filtresinde hava mevcut.	Su filtresini, hava kabarcığı çıkmayana dek suya daldırın; filtreyi tekrar takın.
Damlama kabının boşaltılmasına rağmen diyalog paneli göstergesi "Damlama kabını boşaltın".	Damlama kabı kirli ve ıslak.	Damlama kabını iyice temizleyin ve kurutun.
	Cihaz kapalı olduğunda, boşaltma algılanmaz.	Cihaz açıkken damlama kabını çıkarın ve tekrar yerleştirin.
Damlama kabının takılı olmasına rağmen diyalog paneli göstergesi "Damlama kabını yerleştirin"	Cihazın iç kısmı (kap tutucusu) kirli.	Cihazın içini temizleyin.
	Kahve tortu haznesi, sonuna kadar takılmamış.	Kahve tortu haznesini sonuna kadar takın..
Damlama kabı çıkartıldığı anda cihazın iç tabanında damlama suyu var.	Damlama kabı çok erken çıkartıldı	Damlama kasesini, en son içecek alma işleminden birkaç saniye sonra çıkartın.
Diyalog paneli göstergesi "Please open door, switch off with power switch and then back on after 30 sec!"	Cihaz çok sıcak.	Cihazın soğumasını bekleyiniz.
	Demleme ünitesi kirli.	Demleme ünitesini temizleyin.
Home Connect düğün biçimde çalışmıyor.		<a href="http://www.home-connect.com">www.home-connect.com</a> sitesini ziyaret ediniz.

**Gideremediğiniz bir sorun olduğunda mutlaka çağrı merkezimizi arayın!**

**Telefon numaraları kılavuzun sondaki sayfalarında yer almaktadır.**

## Teknik özellikler

Elektrik bağlantısı (gerilim/frekans)	220-240 V – 50/60 Hz
Isıtıcının gücü	1600 W
Azami pompa basıncı, statik	19 bar
Su deposunun azami su kapasitesi (filtresiz)	2,4 l
Kahve çekirdeği haznesinin azami kapasitesi	500 g
Elektrik kablosu uzunluğu	1,7 m
Ebatlar (Y x G x D)	455 x 495 x 375 mm
Ağırlık, boş	19-20 kg
Öğütme mekanizmasının türü	Seramik

**DE Deutschland, Germany**  
BSH Hausgeräte Service GmbH  
Zentralwerkstatt für kleine  
Hausgeräte  
Trautskirchener Strasse 6-8  
90431 Nürnberg  
Online Auftragsstatus, Pickup  
Service für Kaffeevollautomaten  
und viele weitere Infos unter:  
[www.siemens-home.de](http://www.siemens-home.de)

Reparaturservice, Ersatzteile &  
Zubehör, Produkt-Informationen:  
Tel.: 0911 70 440 044  
[mailto:cp-servicecenter@  
bshg.com](mailto:cp-servicecenter@bshg.com)  
Wir sind an 365 Tagen rund um die Uhr  
erreichbar.

**AE United Arab Emirates,**  
الإمارات العربية المتحدة  
BSH Home Appliances FZE  
Round About 13,  
Plot Nr MO-0532A  
Jebel Ali Free Zone - Dubai  
Tel.: 04 881 4401  
<mailto:service-uae@bshg.com>  
[www.siemens-home.com/ae](http://www.siemens-home.com/ae)

**AL Republika e Shqiperise,**  
Albania  
ELEKTRO-SERVIS sh.p.k  
Rr: "Ferit Xhajklo" Ish Markata  
Tirana  
Tel.: 4 2278 130, -131  
Fax: 4 2278 130  
<mailto:info@elektro-servis.com>

**AT Österreich, Austria**  
BSH Hausgeräte  
Gesellschaft mbH  
Werkskundendienst  
für Hausgeräte  
Quellenstrasse 2  
1100 Wien  
Tel.: 0810 550 522\*  
Fax: 01 605 75 51 212  
[mailto:vie-stoerungsannahme@  
bshg.com](mailto:vie-stoerungsannahme@bshg.com)  
Hotline für Espresso-Geräte:  
Tel.: 0810 700 400\*  
[www.siemens-home.at](http://www.siemens-home.at)  
\*innerhalb Österreichs zum Regionaltarif

**AU Australia**  
BSH Home Appliances Pty. Ltd.  
7-9 Arco Lane  
HEATHERTON, Victoria 3202  
Tel.: 1300 368 339  
<mailto:bshau-as@bshg.com>  
[www.siemens-home.com.au](http://www.siemens-home.com.au)

**BA Bosnia-Herzegovina,**  
Bosna i Hercegovina  
"HIGH" d.o.o.  
Gradačanka 29b  
71000 Sarajevo  
Info-Line: 061 10 09 05  
Fax: 033 21 35 13  
<mailto:delicnanda@hotmail.com>

**BE Belgique, België, Belgium**  
BSH Home Appliances S.A.  
Avenue du Laerbeek 74  
Laarbeeklaan 74  
1090 Bruxelles – Brussel  
Tel.: 070 222 142  
Fax: 024 757 292  
<mailto:bru-repairs@bshg.com>  
[www.siemens-home.be](http://www.siemens-home.be)

**BG Bulgaria**  
BSH Domakinski Uredi  
Bulgaria EOOD  
115K Tsarigradsko  
Chausse Blvd.  
European Trade Center Building,  
5th floor  
1784 Sofia  
Tel.: 02 892 90 47  
Fax: 02 878 79 72  
[mailto:informacia.servis-bg@  
bshg.com](mailto:informacia.servis-bg@bshg.com)  
[www.siemens-home.bg](http://www.siemens-home.bg)

**BH Bahrain,** مملكة البحرين  
Khalaiifat Est.  
P.O. Box 5111  
Manama  
Tel.: 01 7400 553  
<mailto:service@khalaiifat.com>

**CH Schweiz, Suisse,**  
Svizzera, Switzerland  
BSH Hausgeräte AG  
Werkskundendienst  
für Hausgeräte  
Fahrweidstrasse 80  
8954 Geroldswil  
[mailto:ch-info.hausgeraete@  
bshg.com](mailto:ch-info.hausgeraete@bshg.com)  
Service Tel.: 0848 840 040  
Service Fax: 0848 840 041  
<mailto:ch-reparatur@bshg.com>  
Ersatzteile Tel.: 0848 880 080  
Ersatzteile Fax: 0848 880 081  
<mailto:ch-ersatzteil@bshg.com>  
[www.siemens-home.com](http://www.siemens-home.com)

**CY Cyprus, Κύπρος**  
BSH Iliakes Syskeses-Service  
39, Arh. Makaanriou III Str.  
2407 Egomi/Nikosia (Lefkosia)  
Tel.: 7777 8007  
Fax: 022 65 81 28  
[mailto:bsh.service.cyprus@  
cytanet.com.cy](mailto:bsh.service.cyprus@cytanet.com.cy)

**CZ Česká Republika,**  
Czech Republic  
BSH domácí spotřebiče s.r.o.  
Firemní servis domácích  
spotřebičů  
Pekafská 10b  
155 00 Praha 5  
Tel.: 0251 095 546  
Fax: 0251 095 549  
[www.siemens-home.com/cz](http://www.siemens-home.com/cz)

**DK Danmark, Denmark**  
BSH Hvidevarer A/S  
Telegrafvej 4  
2750 Ballerup  
Tel.: 44 89 89 85  
Fax: 44 89 89 86  
[mailto:BSH-Service.dk@  
BSHG.com](mailto:BSH-Service.dk@BSHG.com)  
[www.siemens-home.dk](http://www.siemens-home.dk)

**EE Eesti, Estonia**  
SIMSON OÜ  
Raua 55  
10152 Tallinn  
Tel.: 0627 8730  
Fax: 0627 8733  
<mailto:teenindus@simson.ee>

**ELEKTRO-SERVIS sh.p.k**  
Kulla B Nr.223/1  
Kodi Postar 1023  
Tirana  
Tel.: 4 227 4941  
Fax: 4 227 0448  
Cel: +355 069 60 45555  
<mailto:info@expert-servis.al>

**ES España, Spain**  
En caso de avería puede ponerse  
en contacto con nosotros, su  
aparato será trasladado a nuestro  
taller especializado de cafeteras.  
BSH Electrodomésticos  
España S. A.  
Servicio Oficial del Fabricante  
Parque Empresarial PLAZA,  
C/ Manfredonia, 6  
50197 Zaragoza  
Tel.: 902 118 821 o 976 305 714  
<mailto:CAU-Siemens@bshg.com>  
[www.siemens-home.es](http://www.siemens-home.es)

**FI Suomi, Finland**

BSH Kodinkoneet Oy  
Itälähdenkatu 18 A  
PL 123  
00201 Helsinki  
Tel.: 0207 510 700  
Fax: 0207 510 780  
mailto:Siemens-Service-FI@  
bshg.com

www.siemens-home.fi  
Lankapuhelimesta 8,28 snt/puhelu  
+ 7 snt/min (alv 24%)  
Matkapuhelimesta 8,28 snt/puhelu  
+ 17 snt/min (alv 24%)

**FR France**

BSH Electroménager S.A.S.  
50 rue Ardoin – BP 47  
93401 Saint-Ouen cedex  
Service interventions à domicile:  
01 40 10 12 00

Service Consommateurs:  
0 892 698 110 (0,34 € TTC/mn)  
mailto:soa-siemens-conso@  
bshg.com

Service Pièces Détachées et  
Accessoires:  
0 892 698 009 (0,34 € TTC/mn)  
www.siemens-home.fr

**GB Great Britain**

BSH Home Appliances Ltd.  
Grand Union House  
Old Wolverton Road  
Wolverton  
Milton Keynes MK12 5PT  
To arrange an engineer visit,  
to order spare parts or  
accessories or for product  
advice please visit  
www.siemens-home.co.uk  
or call

Tel.: 0344 892 8999\*

\*Calls are charged at the basic rate,  
please check with your telephone service  
provider for exact charges

**GR Greece, Ελλάς**

BSH Ikiakes Siskeves A.B.E.  
Central Branch Service  
17 km E.O. Athinon-Lamias &  
Potamou 20  
14564 Kifisia  
Πανελλήνιο τηλέφωνο: 181 82  
(Αστική χρέωση)  
www.siemens-home.gr

**HK Hong Kong, 香港**

BSH Home Appliances Limited  
Unit 1 & 2, 3rd Floor  
North Block, Skyway House  
3 Sham Mong Road  
Tai Kok Tsui, Kowloon  
Hong Kong  
Tel.: 2565 6151  
Fax: 2565 6681  
mailto:siemens.hk.service@  
bshg.com  
www.siemens-home.com.hk

**HR Hrvatska, Croatia**

BSH kućni uređaji d.o.o.  
Kneza Branimira 22  
10000 Zagreb  
Tel.: 01 640 36 09  
Fax: 01 640 36 03  
mailto:informacije.servis-hr@  
bshg.com  
www.siemens-home.com/hr

**HU Magyarország, Hungary**

BSH Háztartási Készülék  
Kereskedelmi Kft.  
Háztartási gépek márkaszervize  
Királyhágó tér 8-9.  
1126 Budapest

Hibabejelentés  
Tel.: +361 489 5461  
Fax: +361 201 8786  
mailto:hibabejelentes@bsh.hu

Alkatrészrendelés  
Tel.: +361 489 5463  
Fax: +361 201 8786  
mailto:alkatrészrendeles@bsh.hu  
www.siemens-home.com/hu

**IE Republic of Ireland**

BSH Home Appliances Ltd.  
Unit F4, Ballymount Drive  
Ballymount Industrial Estate  
Walkinstown  
Dublin 12

Service Requests, Spares and  
Accessories  
Tel.: 01450 2655\*  
Fax: 01450 2520  
www.siemens-home.com/ie  
\*0.03 € per minute at peak.  
Off peak 0.0088 € per minute.

**IL Israel, ישראל**

C/S/B/ Home Appliance Ltd.  
1, Hamasger St.  
North Industrial Park  
Lod, 7129801  
Tel.: 08 9777 222  
Fax: 08 9777 245  
mailto:csb-serv@csb-ltd.co.il  
www.siemens-home.co.il

**IN India, Bhārat, भारत**

BSH Household Appliances  
Mfg. Pvt. Ltd.  
Arena House, 2nd Floor, Main Bldg,  
Plot No. 103, Road No. 12,  
MIDC, Andheri East  
Mumbai 400 093  
Tel.: 022 6751 8080  
www.siemens-home.com/in

**IS Iceland**

Smith & Norland hf.  
Noatuni 4  
105 Reykjavik  
Tel.: 0520 3000  
Fax: 0520 3011  
www.sminor.is

**IT Italia, Italy**

BSH Elettrodomestici S.p.A.  
Via. M. Millzoli 1  
20147 Milano (MI)  
Numero verde 800 018346  
mailto:info@  
siemens-elettrodomestici.it  
www.siemens-home.com/it

**KZ Kazakhstan, Қазақстан**

IP Turebekov Yerzhan  
Nurmanovich  
Jangeldina str. 15  
Shimkent 160018  
Tel.: 0252 31 00 06  
mailto:evrika\_kz@mail.ru

**LB Lebanon, لبنان**

Tehaco s.a.r.l  
Boulevard Dora 4043 Beyrouth  
P.O. Box 90449  
Jdeideh 1202 2040  
Tel.: 01 255 211  
mailto:Info@Teheni-Hana.com

**LT Lietuva, Lithuania**

Baltic Continent Ltd.  
Lukšio g. 23  
09132 Vilnius  
Tel.: 05 274 1788  
Fax: 05 274 1765  
mailto:info@balticcontinent.lt  
www.balticcontinent.lt

**LU Luxembourg**

BSH électroménagers S.A.  
13-15, ZI Breedeweues  
1259 Senningerberg  
Tel.: 26349 300  
Fax: 26349 315  
mailto:lux-service.electromenager@  
bshg.com  
www.siemens-home.com/lu

**LV Latvija, Latvia**

General Serviss Limited  
Bullu street 70c  
1067 Riga  
Tel.: 07 42 41 37  
mailto:bt@olimpeks.lv

**MD Moldova**

S.R.L. "Rialto-Studio"  
ул. Щусева 98  
2012 Кишинев  
тел./факс: 022 23 81 80

**MK Macedonia, Македонија**

GORENEC  
Jane Sandanski 69 lok. 3  
1000 Skopje  
Tel.: 02 2454 600  
Mobil: 070 697 463  
mailto:gorenece@yahoo.com

**MT Malta**

Aplan Limited  
The Atrium  
Mriehel by Pass  
BKR3000 Birkirkara  
Tel.: 025 495 122  
Fax: 021 480 598  
mailto:lapap@aplan.com.mt

**NL Nederlande, Netherlands**

BSH Huishoudapparaten B.V.  
Taurusavenue 36  
2132 LS Hoofddorp  
Storingsmelding:  
Tel.: 088 424 4020  
Fax: 088 424 4845  
mailto:siemens-contactcenter@  
bshg.com

Onderdelenverkoop:  
Tel.: 088 424 4020  
Fax: 088 424 4801  
mailto:siemens-onderdelen@  
bshg.com  
www.siemens-home.nl

**NO Norge, Norway**

BSH Husholdningsapparater A/S  
Grensesvingen 9  
0661 Oslo  
Tel.: 22 66 06 46  
Fax: 22 66 05 55  
mailto:Siemens-Service-NO@  
bshg.com  
www.siemens-home.no

**NZ New Zealand**

BSH Home Appliances Ltd.  
Unit F 2, 4 Orbit Drive  
Mairangi Bay  
Auckland 0632  
Tel.: 09 477 0492  
Fax: 09 477 2647  
mailto:bshnz-cs@bshg.com

**PL Polska, Poland**

BSH Sprzęt Gospodarstwa  
Domowego Sp. z o.o.  
Al. Jerozolimskie 183  
02-222 Warszawa  
Tel.: 801 191 534  
Fax: 022 572 7709  
mailto:Serwis.Fabryczny@  
bshg.com  
www.siemens-home.pl

**PT Portugal**

BSHP Electrodomésticos, Lda.  
Rua Alto do Montijo, n° 15  
2790-012 Carnaxide  
Tel.: 214 250 720  
Fax: 214 250 701  
mailto:  
siemens.electrodomesticos.pt@  
bshg.com  
www.siemens-home.com/pt

**RO România, Romania**

BSH Electrocasnice srl.  
Sos. Bucuresti-Ploiesti,  
nr. 19-21, sect.1  
13682 Bucuresti  
Tel.: 021 203 9748  
Fax: 021 203 9733  
mailto:service.romania@  
bshg.com  
www.siemens-home.com/ro

**RU Russia, Россия**

ООО "БСХ Бытовая техника"  
Сервис от производителя  
Малая Калужская 19/1  
119071 Москва  
тел.: 495 737 2962  
mailto:mok-kdhl@bshg.com  
www.siemens-home.com

**SE Sverige, Sweden**

BSH Home Appliances AB  
Landsvägen 32  
169 29 Solna  
Tel.: 0771 11 22 77 local rate  
mailto:Siemens-Service-SE@  
bshg.com  
www.siemens-home.se

**SG Singapore, 新加坡**

BSH Home Appliances Pte. Ltd.  
TECHPLACE I and  
Mo Kio Avenue 10  
Block 4012 #01-01  
569628 Singapore  
Tel.: 6751 5000  
Fax: 6751 5005  
mailto:bshsgp.service@bshg.com

**SI Slovenija, Slovenia**

BSH Hišni aparati d.o.o.  
Litostrojska 48  
1000 Ljubljana  
Tel.: 01 583 07 00  
Fax: 01 583 08 89  
mailto:informacije.servis@  
bshg.com  
www.siemens-home.si

**SK Slovensko, Slovakia**

BSH domácí spotřebiče s.r.o.  
Organizačná zložka Bratislava  
Galvaniho 17/C  
821 04 Bratislava  
Tel.: 02 44 45 20 41  
mailto:opravy@bshg.com  
www.siemens-home.com/sk

**TR Türkiye, Turkey**

BSH Ev Aletleri Sanayi  
ve Ticaret A.Ş.  
Fatih Sultan Mehmet Mahallesi  
Balkan Caddesi No: 51  
34771 Ümraniye, İstanbul  
Tel.: 0 216 444 6688\*  
Fax: 0 216 528 9188  
mailto:careline.turkey@bshg.com  
www.siemens-home.com/tr  
\*Çağrı merkezini sabit hatlardan  
aramanın bedeli şehir içi ücretlendirime,  
Çep telefonlarından ise kullanılan tarifeye  
göre değişiklik göstermektedir

**UA Ukraine, Україна**

ТОВ "БСХ Побутова Техніка"  
тел.: 044 490 2095  
mailto:bsh-service.ua@bshg.com  
www.siemens-home.com.ua

**XK Kosovo**

NTP GAMA  
Rruga Mag Pritshine-Ferizaj  
70000 Ferizaj  
Tel.: 0290 321 434  
mailto:a\_service@  
gama-electronics.com

**XS Srbija, Serbia**

BSH Kućni aparati d.o.o.  
Milutina Milankovića 11<sup>a</sup>  
11070 Novi Beograd  
Tel.: 011 205 23 97  
Fax: 011 205 23 89  
mailto:informacije.servis-sr@  
bshg.com  
www.siemens-home.rs

**ZA South Africa**

BSH Home Appliances (Pty) Ltd.  
15th Road Randjespark  
Private Bag X36, Randjespark  
1685 Midrand – Johannesburg  
Tel.: 086 002 6724  
Fax: 086 617 1780  
mailto:applianceserviceza@  
bshg.com  
www.siemens-home.com

## Service-Hotlines

---

[www.siemens-home.com](http://www.siemens-home.com)

<b>AE</b>	04 803 0501	<b>ME</b>	050 432 575
<b>AL</b>	066 206 47 94	<b>MK</b>	02 2454 600
<b>AT</b>	0810 700 400	<b>NL</b>	088 424 4020
<b>AU</b>	1300 368 339	<b>NO</b>	22 66 06 00
<b>BA</b>	033 213 513	<b>PL</b>	801 191 534
<b>BE</b>	070 222 142	<b>PT</b>	21 4250 720
<b>BG</b>	02 931 50 62	<b>RO</b>	021 203 9748
<b>CH</b>	043 455 4095	<b>RU</b>	8 800 200 29 62
<b>CN</b>	400 889 9999 Call rates depend on the network used	<b>SE</b>	0771 11 22 77 (local rate)
<b>CZ</b>	0251 095 546	<b>SK</b>	02 444 520 41
<b>DE</b>	0911 70 440 044	<b>SL</b>	01 200 70 17
<b>DK</b>	44 89 89 85	<b>TR</b>	444 6688 Çağrı merkezini sabit hatlardan aramanın bedeli şehir içi ücretlendirme, Cep telefonlarından ise kullanılan tarifeye göre değişkenlik göstermektedir
<b>EE</b>	0627 8730	<b>US</b>	866 447 4363
<b>ES</b>	902 11 88 21	<b>XK</b>	044 172 309
<b>FI</b>	020 7510 700 Lankapuhelimesta 8,28 snt/puhelu + 7 snt/min (alv 24%) Matkapuhelimesta 8,28 snt/puhelu + 17 snt/min (alv 24%)	<b>XS</b>	011 21 39 552
<b>FR</b>	0140 10 1200		
<b>GB</b>	0344 892 8999 Calls charged at local or mobile rate		
<b>GR</b>	18 182 (αστική χρέωση)		
<b>HR</b>	01 3028 226		
<b>HU</b>	01 489 5461		
<b>IE</b>	01450 2655		
<b>IL</b>	08 9777 222		
<b>IS</b>	0520 3000		
<b>IT</b>	800 018 346 (Line Verde)		
<b>LI</b>	05 274 1788		
<b>LU</b>	26 349 300		
<b>LV</b>	067 425 232		



BSH Ev Aletleri Sanayi ve Ticaret A.Ş. tarafından Siemens AG'nin Ticari Marka Lisansı ile üretilmiştir

BSH Hausgeräte GmbH  
Carl-Wery-Straße 34  
81739 München, GERMANY

**Reparaturauftrag und Beratung bei Störungen**

D 0911 70 440 044  
A 0810 550 522  
CH 0848 840 040

Die Kontaktdaten aller Länder finden Sie im  
beiliegenden Kundendienst-Verzeichnis.

**[www.siemens-home.com](http://www.siemens-home.com)**



**8001022770**  
(9510)