

**ru Инструкция по монтажу  
Напольный прибор**

**uk Інструкція з монтажу  
Підлоговий прилад**

**kk Орнату жөніндегі  
нұсқауларЕдендік құрылғы**

**ka მონტაჟის ინსტრუქცია -  
> დანადგარის დაყენება**

---

## ru Содержание

Применение инструкции по монтажу .....	3	Перенос дверных ручек .....	4
Место установки .....	3	Монтаж дистанцирующего элемента .....	4
Изменение направления открывания дверцы .....	4	Выравнивание прибора .....	5

---

## uk Зміст

Використання інструкції з монтажу ....	6	Перестановка ручки дверцят .....	7
Місце установки .....	6	Монтаж дистанційного елемента .....	7
Змінати сторони кріплення дверцят ...	6	Вирівнювання приладу .....	7

---

## kk Мазмұны

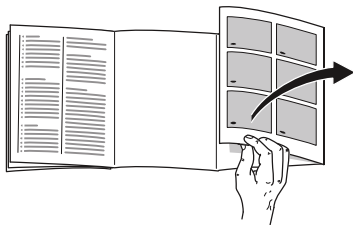
Орнату нұсқаулығын қолдану .....	8	Қабырғада аралық бекіткішін орнату .....	9
Орнату жері .....	8	Тоңазытқышты деңгейлестіру .....	10
Есік шектегішін ауыстыру .....	8		
Есік тұтқасын ауыстыру .....	9		

---

## ka სარჩევი

მონტაჟის ინტრუქციის გამოყენება ....	11	დაამაგრეთ კედლის დისტანციის დამჭერი .....	12
განთავსების ადგილი .....	11	დანადგარის დაყენება .....	13
კარის ანჯამის გამოცვლა .....	11		
კარის სახელურის შეცვლა .....	12		

## Применение инструкции по монтажу



Откройте, пожалуйста, последние страницы с рисунками. Данная инструкция по монтажу действительна для нескольких моделей холодильников.

Поэтому в рисунках не исключены некоторые отличия.

## Место установки

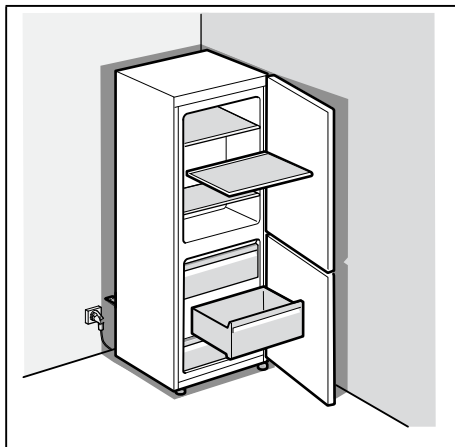
Лучше всего устанавливать бытовой прибор в сухом, хорошо проветриваемом помещении. На прибор не должны попадать прямые солнечные лучи, и он не должен располагаться в непосредственной близости от таких источников тепла, как плита, радиатор отопления и пр. Если этого не удастся избежать, то необходимо воспользоваться подходящей плитой из изолирующего материала или расположить прибор таким образом, чтобы выдерживались следующие расстояния до источника тепла:

- До электрической и газовой плит: 3 см.
- До плиты, отапливаемой жидким топливом или углем: 30 см.

Пол на месте установки прибора не должен прогибаться, при необходимости его следует упрочнить. Возможные неровности пола следует компенсировать с помощью подложек.

## Расстояние от стенки

Для бытового прибора не требуется соблюдать бокового расстояния от стенки. Контейнеры и полки, тем не менее, можно полностью извлечь.



---

## Изменение направления открывания дверцы

(если есть необходимость)

Мы рекомендуем поручить эту операцию специалистам нашей Службы сервиса. Стоимость изменения направления открывания дверцы Вы можете узнать у своей авторизированной службы сервиса.

### Предупреждение

Во время изменения направления открывания дверцы бытовой прибор не должен быть подключен к сети электропитания. Перед началом работ извлеките вилку из розетки. Чтобы предупредить повреждения задней стороны прибора, подложите достаточно демпфирующего материала. Осторожно положите холодильник на спину.

Смените направление открывания дверцы в приведенном цифровом порядке. Рисунок **1**

### Указание:

Если прибор ложится на спину, то дистанцирующий элемент устанавливать нельзя.

---

## Перенос дверных ручек

(если есть необходимость)

Выполняйте монтаж в последовательности, определяемой цифрами на рисунке.

### Накладная ручка

Рисунок **2**

### Врезная ручка

Рисунок **3**

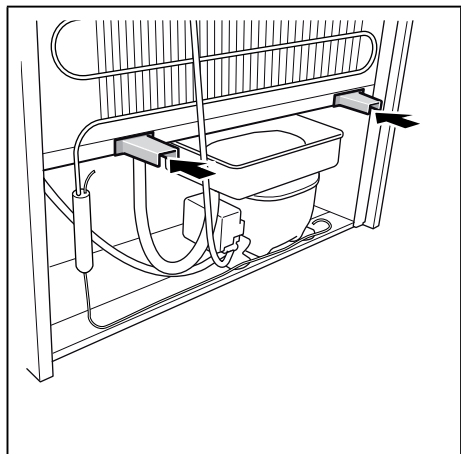
---

## Монтаж дистанцирующего элемента

Установите дистанцирующий элемент для соблюдения расстояния от стенки, чтобы обеспечить указанное потребление электроэнергии прибора. Недостаточное расстояние от стенки не ограничивает функциональность прибора. Потребление электроэнергии может в таком случае незначительно повыситься.

**Указание:**

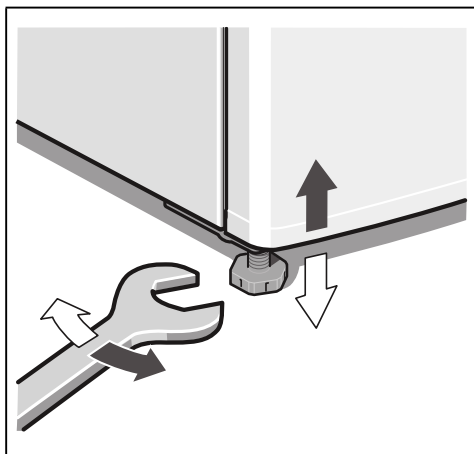
В целях предупреждения отрицательного воздействия на функционирование прибора избегайте контакта задней стенки прибора с поверхностями другого домашнего оборудования. Это предотвращает повышенное шумообразование.

**Выравнивание прибора**

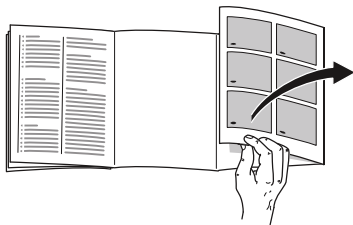
Поставьте прибор в предназначенное для него место и выровняйте его. Он должен устойчиво и ровно стоять. Неровности пола следует компенсировать с помощью обеих передних винтовых ножек. Для регулировки винтовых ножек по высоте воспользуйтесь гаечным ключом.

**Указание:**

Прибор должен стоять вертикально. Выровняйте его с помощью уровня.



## Використання інструкції з монтажу



Розгорніть, будь ласка, останні сторінки з малюнками. Ця інструкція з монтажу дійсна для декількох моделей.

Розбіжності з зображеннями не виключаються.

## Місце установки

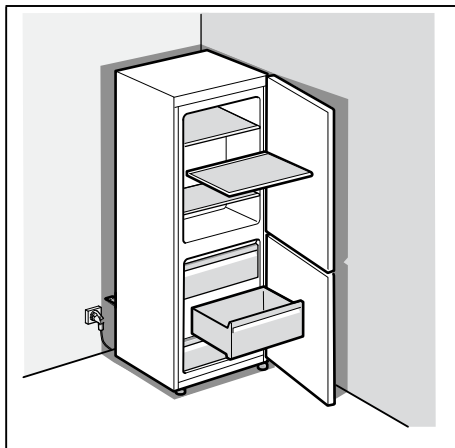
Для установки підходить сухе, провітрюване приміщення. На місце установки не повинні потрапляти прямі сонячні промені; поблизу не повинні знаходитися джерела тепла, як наприклад, плита, радіатор тощо:

- До електричних і газових плит: 3 см.
- До плит, які працюють на рідкому паливі або вугіллі: 30 см.

Підлога на місці установки не повинна прогинатися, за потреби вживте заходів для зміцнення підлоги. Можливі нерівності підлоги компенсуйте за допомогою підкладок.

## Відстань від стінки

Для побутового приладу не потрібно дотримуватися бічної відстані від стінки. Контейнери та полицки, проте, повністю виймаються.



## Змінити сторони кріплення дверцят

(за потреби)

Ми рекомендуємо поручити перенавішування дверцят фахівцям нашої служби сервісу. Скільки коштуватиме зміна сторони кріплення дверцят Ви можете узнати в своєму компетентному сервісному центрі.



### Попередження

Під час перенавішування дверцят прилад слід обов'язково від'єднати від електромережі. Вийміть перед цим штепсельну вилку із розетки. Щоб запобігти пошкодженням спинки приладу, підкладіть достатньо демфруючого матеріалу. Покладіть прилад обережно на спинку.

Змініть сторону кріплення дверцят у наступному цифровому порядку. Малюнок **1**

**Вказівка:**

Якщо прилад кладеться на спину, то дистанційний елемент установлювати не можна.

## Перестановка ручки дверцят

(за потреби)

Робочі етапи в порядку нумерації.

### Накладна ручка

Малюнок 2

### Врізана ручка

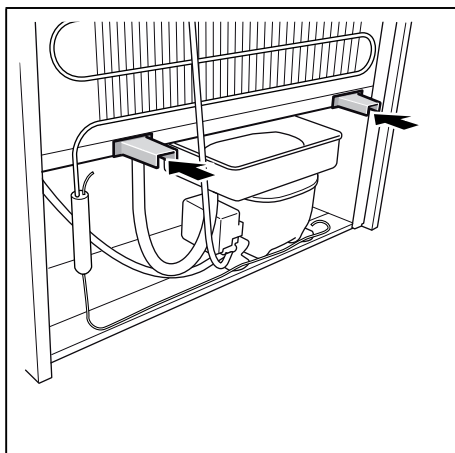
Малюнок 3

## Монтаж дистанційного елемента

Установіть дистанційний елемент для дотримання відстані від стіни, щоб забезпечити зазначене споживання електроенергії приладу. Недостатня відстань від стіни не обмежує функціональності приладу. Сложивання електроенергії може в цьому випадку незначно підвищитися.

**Вказівка:**

З метою попередження негативного впливу на функціонування приладу уникайте контакту задньої стінки приладу з поверхнями іншого домашнього обладнання. Це запобігає підвищеному утворенню шуму.

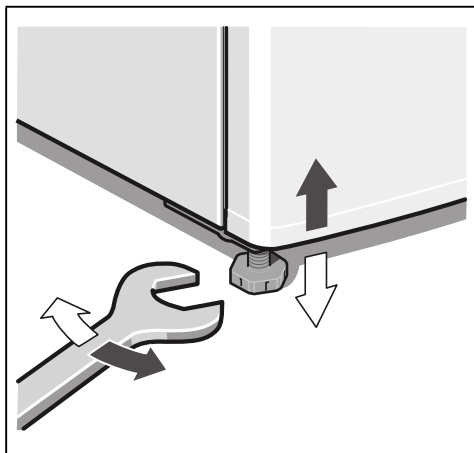


## Вирівнювання приладу

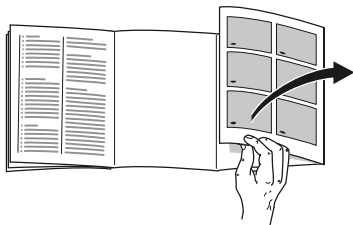
Установіть прилад на передбаченому місці та вирівняйте його. Прилад повинен стояти стійко та рівно. Нерівності підлоги вирівнюються регулюванням обох передніх гвинтових ніжок. Для регулювання гвинтових ніжок скористуйтеся гвинтовим ключем.

**Вказівка:**

Прилад повинен стояти вертикально. Вирівняйте його за допомогою рівня.



## Орнату нұсқаулығын қолдану



Нұсқаулықтың суреттері бар соңғы бетін жазып ашыңыз. Бұл орнату нұсқаулығы бірнеше үлгілер үшін жарамды.

Суреттерде айырмашылықтар болуы мүмкін.

## Орнату жері

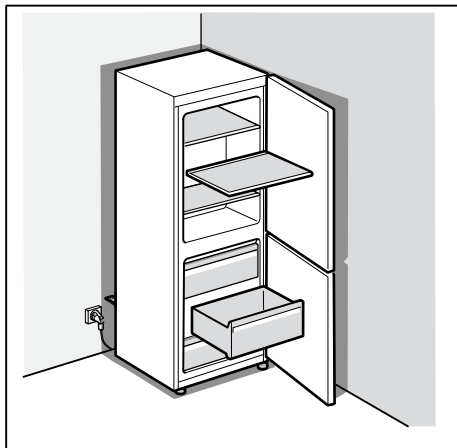
Орнату орны ретінде құрғақ, желдете алынатын бөлмелер жарамды болады. Орнату орны күн сәулелерінің тікелей түсетін жерлердің және пеш, жылытқыш не қыздырғыш сияқты жылу беретін көздердің жанында болмауы тиіс. Электрбұйымның жылу беретін көздердің жанында қойылуы керек болғанда арнайы тежеулі аралық тақталарын қолданыңыз немесе жылу беру көздеріне дейін төменде көрсетілген аралықтарын ұстаныңыз:

- Электр және газ пештеріне дейін – 3 см.
- Май немесе көмірмен істейтін пештерге дейін – 30 см.

Орнату жеріндегі еденде ешбір шөгілу болмауы тиіс. Керек болса, еденді бекейтуіңіз керек. Еденде тегіс емес жерлері бар болғанда оларды төсем аралықтар салу арқылы тегістеңіз.

## Қабырғаға дейін аралық

Электрбұйым үшін қабырғаларға қарай бүйірлі аралық талап етілмейді. Сөрелер мен сауыттарды осыған қарамастан толығымен шығарып алуға болады.



## Есік шектегішін ауыстыру

(керек болса)

Есік шектегішін біздің қызмет көрсету орталығы мамандары арқылы өткізіп алуыңызды ұсынамыз. Есік шектегішін ауыстыру бойынша бағасын өзіңіздің жауапты қызмет көрсету орталығыңызда сурап біле аласыз.



## **⚠ Ескерту және ескертулер**

Есік шектегішін ауыстыру уақытында электрбұйымды электр тоқ беру жүйесіне қосуға болмайды. Алдымен айырғышты электр тоғын беру жүйесінен ажыратып алыңыз. Электрбұйымның артқы жағын бұзылып кетуін болдырмау үшін оның астына жұмсақ амортизациялау материалының жеткілікті көлемін салыңыз. Электрбұйымды баяу арқасына жатқызып қойыңыз.

Есік шектегішін сандар тәртібіне қарай ауыстырыңыз. **1** суреті

### **Ескерту:**

Электрбұйым арқасына жатқызылса, қабырғаға дейін аралық ұстағышының орнатылуы керек емес.

## **Есік тұтқасын ауыстыру**

(керек болса)

Сандардың реттігімен құрастырып орнату.

### **Үстінен орнатылған тұтқа**

**2** суреті

### **Ішінен орнатылған тұтқа**

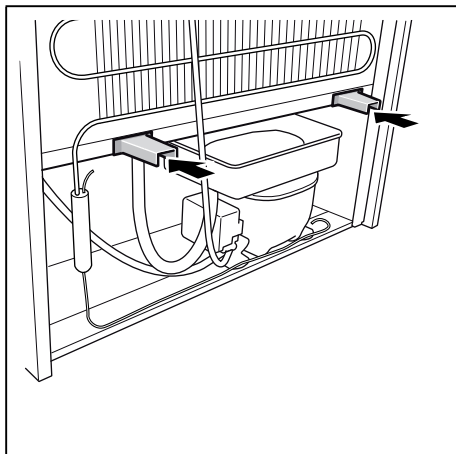
**3** суреті

## **Қабырғада аралық бекіткішін орнату**

Электрқуат тұтынуының талап етілетін деңгейіне жету үшін қабырғада аралық бекіткішін орнатыңыз. Аралық бекіткіштің қабырғаға қарай аралығының қысқарақ болуы электрбұйым жұмысына ешбір әсер етпейді. Ол жағдайда электрқуат тұтыну деңгейі біраз жоғарырақ болуы мүмкін.

### **Ескерту:**

Электрбұйымның жұмыс істеуіне жағымсыз әсер етілуін болдырмау үшін электрбұйымның артқы қабырғасын үй сымдардың жүйесіне түйістіріп жанастырмаңыз. Бұл әрекет арқылы шу пайда болуының артуына жол берілмейтін болады.

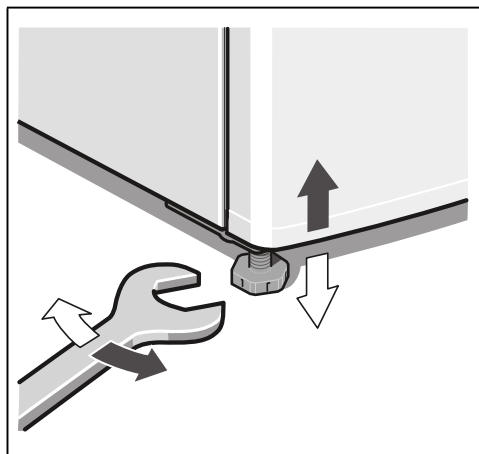


## Тоңазытқышты деңгейлестіру

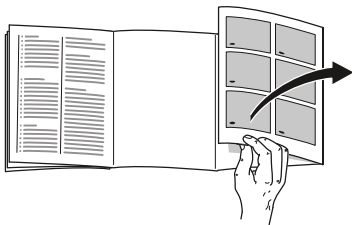
Электрбұйымды осыған арналған жерге қойып, орнатыңыз. Жердің бекем және тегіс болуы тиіс. Жердің тегіс болмаған жерлерін электрбұйымның екі алдыңғы бұрамалы аяқтары арқылы тегістетіңіз. Бұрамалы аяқтарының биіктігін өзгерту үшін бұранды кілтің қолданыңыз.

### Ескерту:

Электрбұйым тік қойылуы керек. Ватерпас көмегімен орнату текшесін реттеп қойыңыз.



## მონტაჟის ინტრუქციის გამოყენება

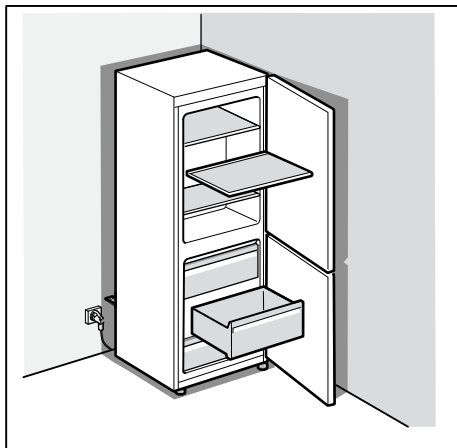


გთხოვთ გადაშალეთ ბოლო გვერდზე, დასურათებაზე. მონტაჟის ეს ინსტრუქცია მოქმედებს მრავლობითი მოდელებისათვის.

შესაძლებელია დასურათებიდან გადახრა.

## კედლის დისტანცია

დანადგარს არ სჭირდება გვერდითი კედლის დისტანცია. რეზერვუარები და თაროები მაინც მთლიანად გამოღებულა.



## განთავსების ადგილი

განთავსების ადგილად მიზანშეწონილია მშრალი, კარგად განიავებადი ოთახი.

განთავსების ადგილი არ უნდა მდებარეობდეს მზის უშუალო გამოსხივების ქვეშ და არც სითბოს წყაროს სიახლოვეს, როგორც არის ღუმელი, გამათბობელი და სხვ. თუკი სითბოს გამომცემ წყაროს გვერდზე განთავსება გარდაუცალია, გამოიყენეთ შესაბამისი საიზოლაციო დაფა ან დაიცავით მინიმალური დისტანციები:

- ელექტრო და გაზის ქურბთან 3 სმ.
- ზეთისა და ნახშირის ქურბთან 30 სმ.

არ დათმეთ განთავსების ადგილის იატაკი. გაამყარეთ იატაკი. იატაკის სავარაუდო არათანაბარი სისწორე, ქვეშ საგებებით გაამყარეთ.

## კარის ანჯამის გამოცვლა

(საჭიროებისამებრ)

ჩვენ გირჩევთ კარის ანჯამა ჩვენს კლიენტთა მომსახურების სამსახურს გამოაცვლევინოთ. კარის ანჯამის შეცვლის საფასურის გაგება, თქვენს კომპეტენტურ კლიენტთა მომსახურების სამსახურში შეგიძლიათ.



### გაფრთხილება

კარის ანჯამის გამოცვლისას, დანადგარი არ უნდა იყოს დენის წყაროში შეერთებული. გამოსწიეთ ქსელის შტეკერი. დანადგარის უკანა ნაწილის დაზიანება თავიდან რომ აიცილოთ, დააფინეთ საკმარისი ბალიშების მასალა. დანადგარი ფრთხილად დადეთ უკანა მხარეს.

შეცვალეთ კარის ანჯამა ციფრების თანმიმდევრობით. სურათი **1**

**მითითება**

დანადგარის ზურგით დაწვენისას , არ დაამონტაჟოთ კედლის დისტანციის სამაგრები .

---

**კარის სახელურის შეცვლა**

( საჭიროებისამებრ )

მონტაჟი ციფრების თანმიმდევრობით .

**დაყენებული სახელური**

სურათი **2**

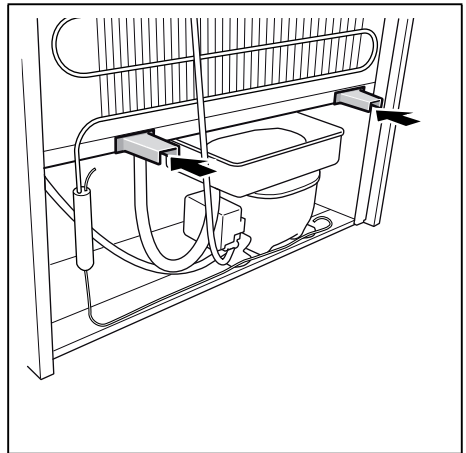
**შიდა სახელური**

სურათი **3**

---

**დაამაგრეთ კედლის დისტანციის დამჭერი**

დანადგარის მითითებული ენერგომოხმარების მიღწევისათვის დაამაგრეთ კედლის დისტანციის დამჭერი . კედელთან შემცირებული დისტანცია ზღუდავს დანადგარის ფუნქციებს . ასეთ შემთხვევაში შესაძლებელია ენერგომოხმარების მნიშვნელოვანი ზრდა .

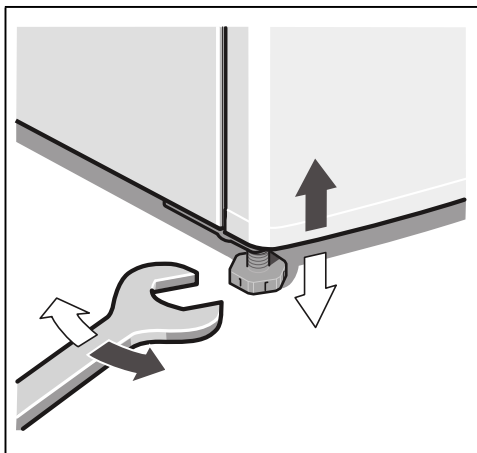


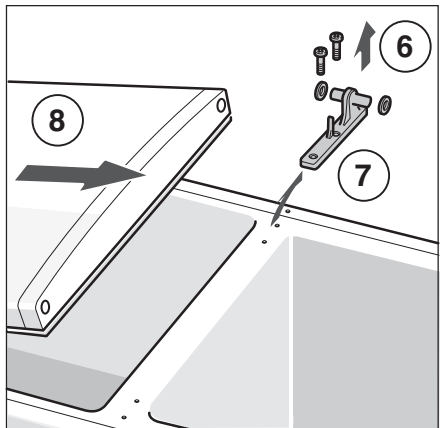
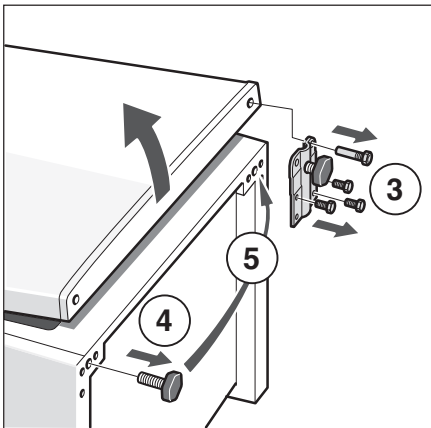
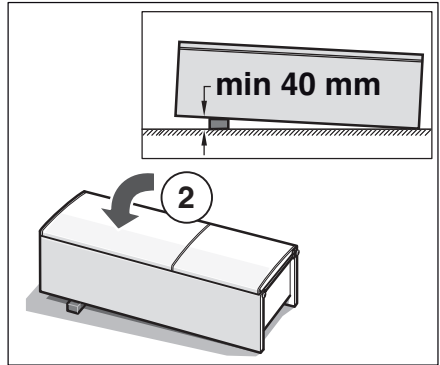
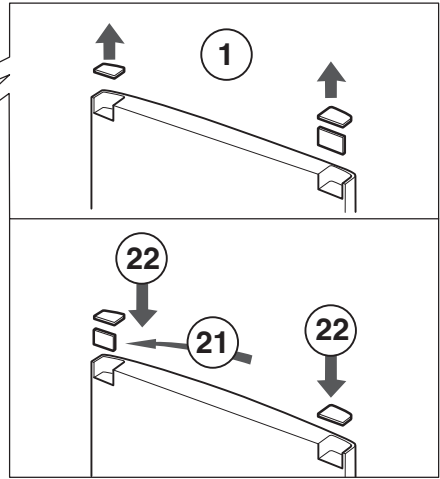
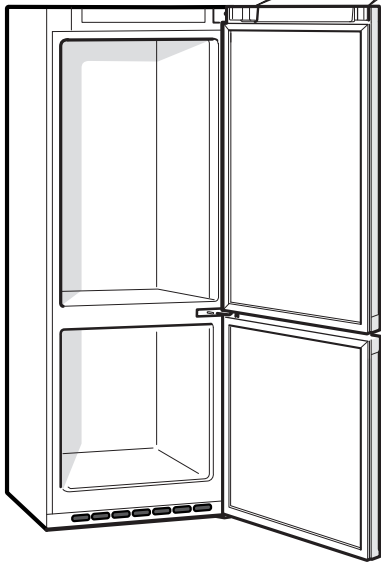
## დანადგარის დაყენება

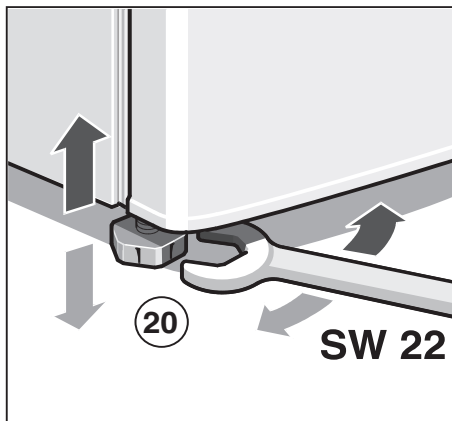
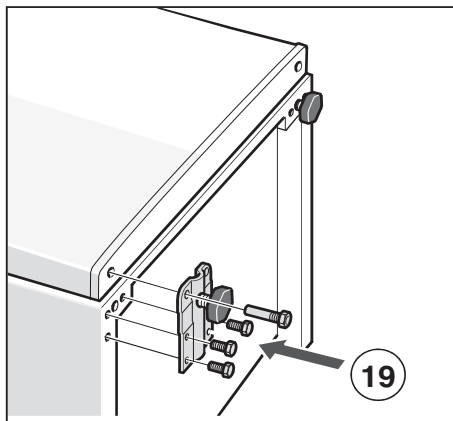
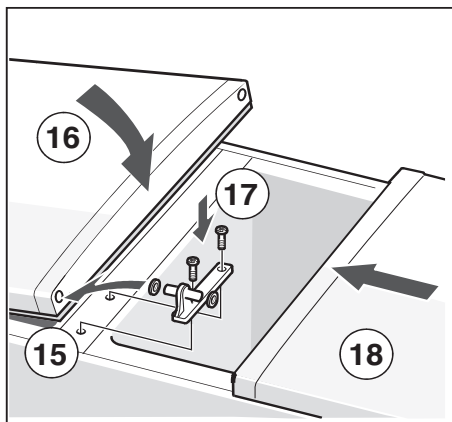
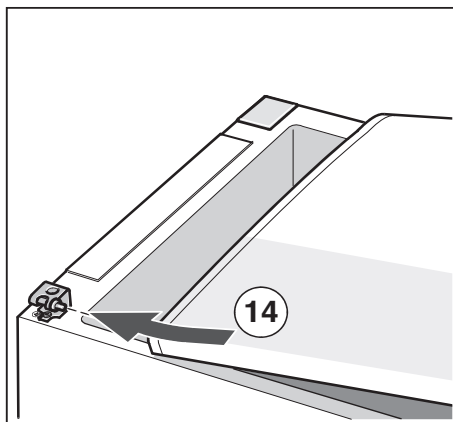
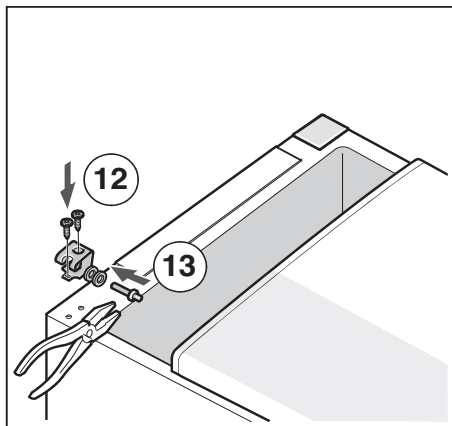
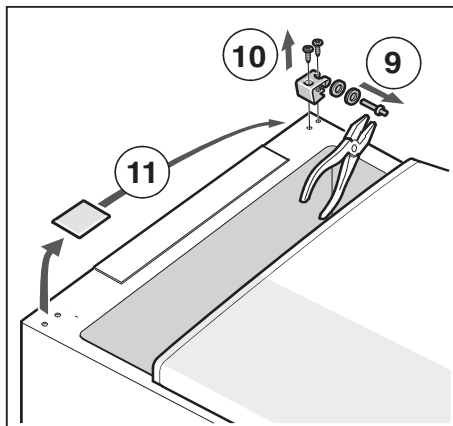
დანადგარი წინასწარ განსაზღვრულ ადგილზე დააყენეთ და გამართეთ . ის მყარად და ერთ დონეზე უნდა იდგეს . იატაკის არასწორი ზედაპირის დაბალანსება წინა ხრახნოვანი ფეხებით არის შესაძლებელი . ხრახნოვანი ფეხების დაყენებისათვის გამოიყენეთ სახრახნისი .

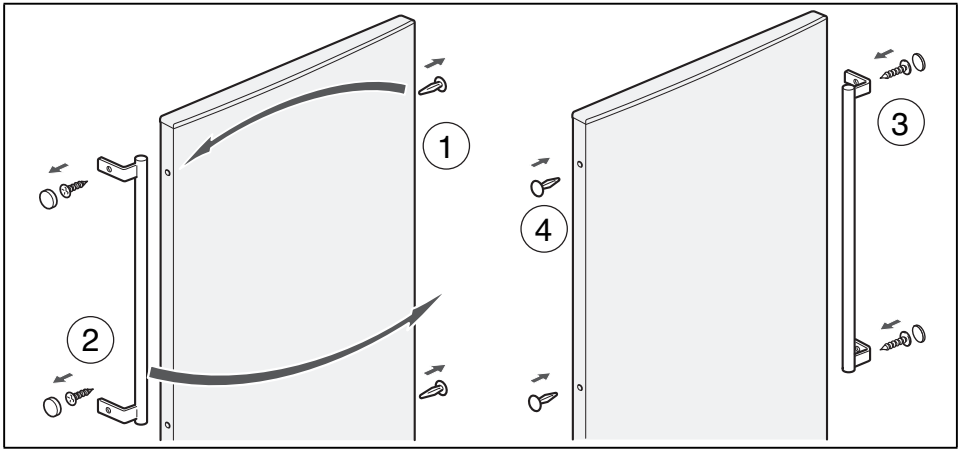
### მითითება

დანადგარი ვერტიკალურად უნდა იდგეს. გამართეთ წყლის სასწორის დანმარებით .

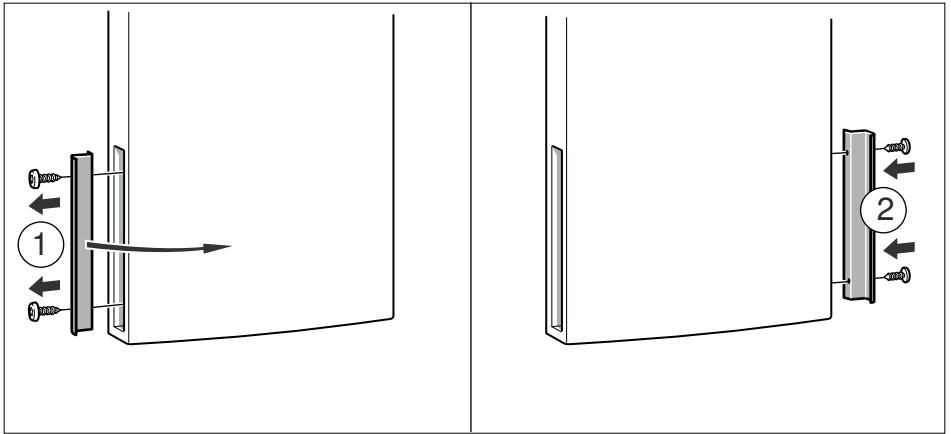








**2**



**3**



