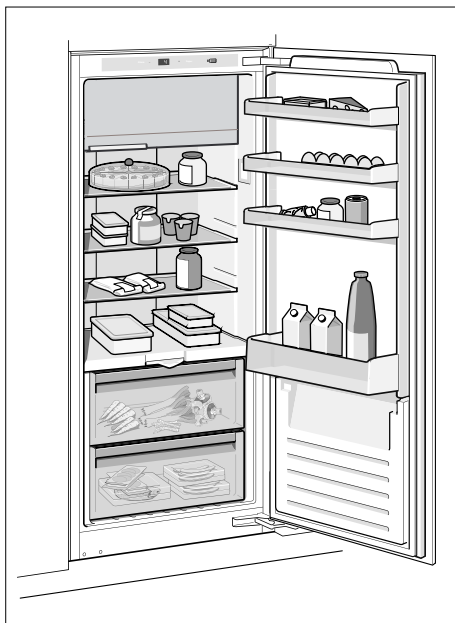


Constructa

CK852.. / CK842..



de	Gebrauchsanleitung	2
en	User manual	21
fr	Notice d'utilisation	40
it	Istruzioni per l'uso	64
nl	Gebruiksaanwijzing	86

de Inhaltsverzeichnis

 Sicherheitshinweise	3	 Kühlfach	11
Zu dieser Anleitung	3	Beim Einlagern beachten	11
Explosionsgefahr	3	Kältezonen im Kühlfach beachten	11
Stromschlaggefahr	3	 Frischkühlfach	12
Verbrennungsgefahr durch Kälte	3	Gemüsebehälter	12
Verletzungsgefahr	3	Frischkühlbehälter	12
Gefahren durch Kältemittel	4	Lagerzeiten bei 0 °C	12
Vermeidung von Risiken für Kinder und gefährdete Personen	4	 Gefrierfach	13
Sachschäden	4	Gefrierfach-Tür	13
Gewicht	4	Maximales Gefriervermögen	13
 Bestimmungsgemäßer Gebrauch	5	Tiefkühlkost einkaufen	13
 Umweltschutz	5	Beim Einordnen beachten	13
Verpackung	5	Frische Lebensmittel einfrieren	14
Altgerät	5	Gefriergut auftauen	15
 Aufstellen und Anschließen	6	 Abtauen	15
Lieferumfang	6	Kühlfach	15
Technische Daten	6	Gefrierfach	15
Gerät aufstellen	6	 Reinigen	16
Nischentiefe	6	Ausstattung reinigen	16
Energie sparen	7	 Gerüche	17
Vor dem ersten Gebrauch	8	 Beleuchtung	17
Elektrischer Anschluss	8	 Geräusche	17
 Gerät kennenlernen	9	Normale Geräusche	17
Bedienelemente	9	Geräusche vermeiden	17
Ausstattung	9	 Störungen, was tun?	18
 Gerät bedienen	10	 Kundendienst	20
Gerät einschalten	10	Geräte-Selbsttest	20
Gerät ausschalten und stilllegen	10	Reparaturauftrag und Beratung bei Störungen	20
Temperatur einstellen	10	Garantie	20
Super-Gefrieren	10		
 Alarm	11		
Türalarm	11		

Sicherheitshinweise

Dieses Gerät entspricht den einschlägigen Sicherheitsbestimmungen für Elektrogeräte und ist funktentstört.

Der Kältekreislauf ist auf Dichtigkeit geprüft.

Zu dieser Anleitung

- Lesen und befolgen Sie die Gebrauchs- und Montageanleitung. Sie enthalten wichtige Informationen über Aufstellen, Gebrauch und Wartung des Geräts.
- Der Hersteller haftet nicht, wenn Sie die Hinweise und Warnungen der Gebrauchs- und Montageanleitung missachten.
- Bewahren Sie alle Unterlagen für späteren Gebrauch und für nachfolgende Besitzer auf.

Explosionsgefahr

- Nie elektrische Geräte innerhalb des Geräts verwenden (z. B. Heizgeräte oder elektrische Eisbereiter).
- Keine Produkte mit brennbaren Treibgasen (z. B. Spraydosen) und keine explosiven Stoffe im Gerät lagern.
- Hochprozentigen Alkohol nur dicht verschlossen und stehend lagern.

Stromschlaggefahr

Unsachgemäße Installationen und Reparaturen können den Benutzer erheblich gefährden.

- Bei beschädigter Netzanschlussleitung: Gerät sofort vom Netz trennen.
- Keine Mehrfachsteckdosen, Verlängerungskabel oder Adapter verwenden.
- Gerät nur vom Hersteller, Kundendienst oder einer ähnlich qualifizierten Person reparieren lassen.
- Nur Originalteile des Herstellers verwenden.
Bei diesen Teilen gewährleistet der Hersteller, dass sie die Sicherheitsanforderungen erfüllen.

Verbrennungsgefahr durch Kälte

- Nie Gefriergut sofort – nachdem es aus dem Gefrierfach genommen wurde – in den Mund nehmen.
- Längeren Kontakt der Haut mit Gefriergut, Eis und den Rohren im Gefrierfach vermeiden.

Verletzungsgefahr

Behälter mit kohlenensäurehaltigen Getränken können platzen. Keine Behälter mit kohlenensäurehaltigen Getränken im Gefrierfach lagern.

Gefahren durch Kältemittel

In den Rohren des Kältekreislaufs fließt in geringer Menge ein umweltfreundliches, aber brennbares, Kältemittel (R600a). Es schädigt nicht die Ozonschicht und erhöht nicht den Treibhauseffekt. Wenn das Kältemittel austritt, kann es die Augen verletzen oder sich entzünden.

- Rohre nicht beschädigen.

Bei Beschädigung der Rohre:

- Feuer und Zündquellen vom Gerät fernhalten.
- Raum lüften.
- Gerät ausschalten und Netzstecker ziehen.
- Kundendienst rufen.

Vermeidung von Risiken für Kinder und gefährdete Personen

Gefährdet sind:

- Kinder,
- Personen, die körperlich, psychisch oder in ihrer Wahrnehmung eingeschränkt sind,
- Personen, die nicht genügend Wissen über die sichere Bedienung des Geräts haben.

Maßnahmen:

- Sicherstellen, dass Kinder und gefährdete Personen die Gefahren verstanden haben.
- Niemals Kinder mit dem Gerät spielen lassen.

- Eine für die Sicherheit verantwortliche Person muss Kinder und gefährdete Personen am Gerät beaufsichtigen oder anleiten.
- Nur Kinder ab 8 Jahren das Gerät benutzen lassen.
- Bei Reinigung und Wartung Kinder beaufsichtigen.

Erstickungsgefahr

- Bei Gerät mit Türschloss: Schlüssel außer Reichweite von Kindern aufbewahren.
- Verpackung und deren Teile nicht Kindern überlassen.

Sachschäden

Um Sachschäden zu vermeiden:

- Nicht auf Sockel, Auszüge oder Türen treten oder darauf abstützen.
- Kunststoffteile und Türdichtungen öl- und fettfrei halten.
- Am Stecker ziehen – nicht am Anschlusskabel.

Gewicht

Beachten Sie beim Aufstellen und Transport des Gerätes, dass es sehr schwer sein kann.
→ "Aufstellort" auf Seite 6



Bestimmungsgemäßer Gebrauch

Verwenden Sie dieses Gerät

- nur zum Kühlen und Gefrieren von Lebensmitteln und zur Eisbereitung.
- nur im Privathaushalt und im häuslichen Umfeld.
- nur gemäß dieser Gebrauchsanleitung.

Dieses Gerät ist für eine Nutzung bis zu einer Höhe von maximal 2000 Metern über dem Meeresspiegel bestimmt.



Umweltschutz

Verpackung

Alle Materialien sind umweltverträglich und wieder verwertbar:

- Entsorgen Sie die Verpackung umweltgerecht.
- Informieren Sie sich über Entsorgungswege bei Ihrem Fachhändler oder bei der öffentlichen Verwaltung.

Altgerät

Durch umweltgerechte Entsorgung können wertvolle Rohstoffe wiedergewonnen werden.



Warnung

Kinder können sich im Gerät einschließen und ersticken!

- Um Kindern das Hineinklettern zu erschweren, Ablagen und Behälter nicht aus dem Gerät nehmen.
- Kinder vom ausgedienten Gerät fernhalten.

Achtung!

Kältemittel und schädliche Gase können austreten.

Rohre des Kältemittel-Kreislaufs und Isolierung nicht beschädigen.

1. Netzstecker ziehen.
2. Netzanschlussleitung durchtrennen.
3. Gerät fachgerecht entsorgen lassen.



Dieses Gerät ist entsprechend der europäischen Richtlinie 2012/19/EU über Elektro- und Elektronikaltgeräte (waste electrical and electronic equipment - WEEE) gekennzeichnet.

Die Richtlinie gibt den Rahmen für eine EU-weit gültige Rücknahme und Verwertung der Altgeräte vor.



Aufstellen und Anschließen

Lieferumfang

Prüfen Sie nach dem Auspacken alle Teile auf eventuelle Transportschäden.

Wenden Sie sich bei Beanstandungen an den Händler, bei dem Sie das Gerät erworben haben oder an unseren Kundendienst.

→ "Kundendienst" auf Seite 20

Die Lieferung besteht aus folgenden Teilen:

- Einbaugerät
- Ausstattung (modellabhängig)
- Montagematerial
- Gebrauchsanleitung
- Montageanleitung
- Kundendienstheft
- Garantiebeilage
- Informationen zu Energieverbrauch und Geräuschen

Technische Daten

Kältemittel, Nutzinhalt und weitere technische Angaben befinden sich auf dem Typenschild.

→ "Gerät kennenlernen" auf Seite 9

Gerät aufstellen

Aufstellort

Je mehr Kältemittel in einem Gerät ist, desto größer muss der Raum sein, in dem das Gerät steht. In zu kleinen Räumen kann bei einem Leck ein brennbares Gas-Luft-Gemisch entstehen.

Pro 8 g Kältemittel muss der Raum mindestens 1 m³ groß sein. Die Menge des Kältemittels Ihres Geräts steht auf dem Typenschild im Inneren des Geräts.

→ "Gerät kennenlernen" auf Seite 9

Das Gewicht des Geräts kann je nach Modell bis zu 60 kg betragen.

Zulässige Raumtemperatur

Die zulässige Raumtemperatur hängt von der Klimaklasse des Geräts ab.

Angaben zur Klimaklasse finden Sie auf dem Typenschild.

→ "Gerät kennenlernen" auf Seite 9

Klimaklasse	Zulässige Raumtemperatur
SN	+10 °C ... 32 °C
N	+16 °C ... 32 °C
ST	+16 °C ... 38 °C
T	+16 °C ... 43 °C

Das Gerät ist innerhalb der zulässigen Raumtemperatur voll funktionsfähig.

Wird ein Gerät der Klimaklasse SN bei kälteren Raumtemperaturen betrieben, können Beschädigungen am Gerät bis zu einer Raumtemperatur von +5 °C ausgeschlossen werden.

Nischentiefe

Für das Gerät wird eine Nischentiefe von 56 cm empfohlen.

Bei einer kleineren Nischentiefe – mindestens 55 cm – erhöht sich die Energieaufnahme geringfügig.

Energie sparen

Wenn Sie die folgenden Hinweise befolgen, verbraucht Ihr Gerät weniger Strom.

Hinweis: Die Anordnung der Ausstattungsteile hat keinen Einfluss auf den Energieverbrauch des Geräts.

Gerät aufstellen

Gerät vor direkter Sonneneinstrahlung schützen.	Das Gerät muss bei niedrigeren Umgebungstemperaturen seltener kühlen und verbraucht dadurch weniger Strom.
Gerät mit möglichst großem Abstand zu Heizkörpern, Herd und anderen Wärmequellen aufstellen: 3 cm zu Elektro- oder Gasherden 30 cm zu Öl- oder Kohleherden	
Hinweis: Wenn das nicht möglich ist eine Isolierplatte zwischen Gerät und Wärmequelle anbringen.	
Aufstellort mit einer Raumtemperatur von ca. 20 °C wählen.	
Nischentiefe von 56 cm verwenden.	Die Luft an der Rückwand des Geräts erwärmt sich nicht so stark. Das Gerät verbraucht weniger Strom, wenn die warme Luft abziehen kann.
Achtung! Verbrennungsgefahr! Einzelne Teile des Geräts werden bei Betrieb heiß. Eine Berührung dieser Teile kann zu Verbrennungen führen.	
Nicht Lüftungsöffnungen abdecken oder zustellen.	
Raum täglich lüften.	

Gerät nutzen

Gerätetür nur kurz öffnen.	Die Luft im Gerät erwärmt sich nicht so stark. Das Gerät muss seltener kühlen und verbraucht dadurch weniger Strom.
Gekaufte Lebensmittel in einer Kühltasche transportieren und schnell ins Gerät legen.	
Warme Lebensmittel und Getränke erst abkühlen lassen, dann in ins Gerät stellen.	
Gefriergut zum Auftauen ins Kühlfach legen, um die Kälte des Gefrierguts zu nutzen.	
Zwischen den Lebensmitteln und zu der Rückwand immer etwas Platz lassen.	Die Luft kann zirkulieren und die Luftfeuchtigkeit bleibt konstant. Das Gerät muss seltener kühlen und verbraucht dadurch weniger Strom.
Lebensmittel luftdicht verpacken.	
Geräterückseite einmal jährlich absaugen.	Die Luft an der Rückwand des Geräts erwärmt sich nicht so stark. Das Gerät verbraucht weniger Strom, wenn die warme Luft abziehen kann.
Nicht Lüftungsöffnungen abdecken oder zustellen.	

Gerät nutzen	
Gefrierfach regelmäßig abtauen.	Eine Reifschicht oder Eis im Gefrierfach verschlechtert die Kälteabgabe an das Gefriergut und erhöht den Stromverbrauch.
Gefrierfachtür sorgfältig schließen.	Das Gefrierfach vereist stark. Das Gerät muss mehr leisten, der Stromverbrauch erhöht sich.

Vor dem ersten Gebrauch

1. Infomaterial entnehmen und Klebestreifen sowie Schutzfolie entfernen.
2. Gerät reinigen.
→ "Reinigen" auf Seite 16

Elektrischer Anschluss

Achtung!

Das Gerät nicht an elektronische Energiesparstecker anschließen.

Hinweis: Sie können das Gerät an netzgeführte und an sinusgeführte Wechselrichter anschließen. Netzgeführte Wechselrichter werden bei Photovoltaikanlagen mit direktem Anschluss an das öffentliche Stromnetz verwendet. Bei Inselösungen müssen Sie sinusgeführte Wechselrichter verwenden. Inselösungen, z. B. auf Schiffen oder Gebirgshütten, haben keinen direkten Anschluss an das öffentliche Stromnetz.

1. Nach dem Aufstellen des Geräts mit dem Anschluss mindestens 1 Stunde warten, um Schäden am Verdichter zu vermeiden.
2. Gerät über eine vorschriftsmäßig installierte Steckdose anschließen. Die Steckdose muss folgende Daten erfüllen:
Steckdose mit 220 V ... 240 V
Schutzleiter 50 Hz
Sicherung 10 A ... 16 A
Außerhalb Europas: Prüfen, ob die angegebene Stromart des Geräts mit den Werten Ihres Stromnetzes übereinstimmt. Die Angaben zum Gerät stehen auf dem Typenschild.
→ "Gerät kennenlernen" auf Seite 9
3. Gerät an eine Steckdose in der Nähe des Geräts anschließen. Die Steckdose muss auch nach dem Aufstellen des Geräts frei zugänglich sein.

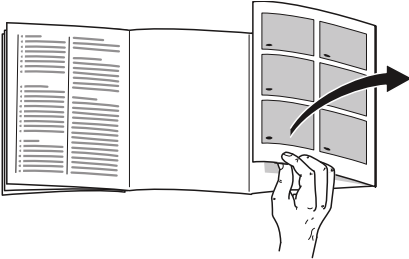
Warnung

Stromschlaggefahr!

Falls die Länge der Netzanschlussleitung nicht ausreicht, verwenden Sie auf keinen Fall Mehrfachsteckdosen oder Verlängerungskabel. Kontaktieren Sie stattdessen den Kundendienst für Alternativen.

Gerät kennenlernen

Clappen Sie die letzte Seite mit den Abbildungen aus. Abweichungen zwischen Gerät und Abbildungen sind je nach Ausstattung möglich.



→ Bild **1**

- A** Gefrierfach
- B** Kühlfach
- C** Frischkühlfach

- 1**... **5** Bedienelemente
- 6** Beleuchtung
- 7** Trennplatte mit Feuchtigkeitsregler
- 8** Gemüsebehälter
- 9** Frischkühlbehälter
- 10** Typenschild
- 11** Ablage für große Flaschen

Bedienelemente

→ Bild **2**

- 1** Taste **⓪**
Schaltet das Gerät ein oder aus.
- 2** Taste **Super** Gefrierfach
Schaltet Super-Gefrieren ein oder aus.
- 3** Taste **+ / -**
Stellt die Temperatur ein.
- 4** Anzeige Temperatur Kühlfach
Zeigt die eingestellte Temperatur in °C an.
- 5** Taste **Alarm**
Schaltet den Warnton ab.

Ausstattung

Ablage

→ Bild **3**

Sie können die Ablage variieren:

- Ablage herausziehen und herausnehmen.

Behälter

→ Bild **4**

Sie können den Behälter herausnehmen:

- Behälter hinten anheben und herausnehmen.

Sie können den Behälter einsetzen:

- Behälter auf Auszugsschienen setzen und in das Gerät schieben.

Absteller

→ Bild **5**

Sie können den Absteller herausnehmen:

- Absteller nach oben anheben und herausnehmen.

Flaschenhalter

→ Bild **6**

Wenn Sie die Tür öffnen und schließen:

- Der Flaschenhalter verhindert, dass Flaschen kippen.

Eisschale

Sie können Eiswürfel bereiten:

1. Eisschale zu 3/4 mit Wasser füllen und in das Gefrierfach stellen.
Hinweis: Festgefrorene Eisschale nur mit stumpfem Gegenstand lösen (z. B. Löffelstiel).
2. Zum Lösen der Eiswürfel Eisschale kurz unter fließendes Wasser halten oder leicht verwinden.



Gerät bedienen

Gerät einschalten

1. Taste **Ⓛ** drücken.
Das Gerät beginnt zu kühlen.
2. Die gewünschte Temperatur einstellen.
→ "Temperatur einstellen"
auf Seite 10

Hinweise zum Betrieb

- Nach dem Einschalten kann es mehrere Stunden dauern, bis die eingestellte Temperatur erreicht ist. Vor Erreichen der gewählten Temperatur keine Lebensmittel einlegen.
- Die Stirnseiten des Gehäuses werden teilweise leicht beheizt. Dies verhindert Schwitzwasserbildung im Bereich der Türdichtung.

Gerät ausschalten und stilllegen

Gerät ausschalten

- Taste **Ⓛ** drücken.
Das Gerät kühlt nicht mehr.

Gerät stilllegen

Wenn Sie das Gerät längere Zeit nicht benutzen:

1. Taste **Ⓛ** drücken.
Das Gerät kühlt nicht mehr.
2. Netzstecker ziehen oder Sicherung ausschalten.
3. Gerät reinigen.
4. Gerät offen lassen.

Temperatur einstellen

Empfohlene Temperatur

Kühlfach: +4 °C

Kühlfach

- Taste **+ / -** so oft drücken, bis die Anzeige die gewünschte Temperatur zeigt.

Frischkühlfach

Die Temperatur im Frischkühlfach wird nahe 0 °C gehalten.

Hinweis: Wenn sich auf dem Kühlgut im Frischkühlfach Frost bildet: Temperatur wärmer einstellen.
→ "Störungen, was tun?" auf Seite 18

Gefrierfach

Die Temperatur im Kühlfach beeinflusst die Temperatur im Gefrierfach. Ändern Sie die Temperatur im Kühlfach um die Temperatur im Gefrierfach zu ändern. Wärmer eingestellte Kühlfach-Temperaturen bewirken wärmere Gefrierfach-Temperaturen.

Super-Gefrieren

Beim Super-Gefrieren kühlt das Gefrierfach so kalt wie möglich.

Super-Gefrieren einschalten z. B.:

- um Lebensmittel schnell bis zum Kern durchzufrieren
- 4 ... 6 Stunden vor dem Einlegen einer Lebensmittelmenge ab 2 kg
- zur Ausnutzung des max. Gefriervermögens
→ "Maximales Gefriervermögen"
auf Seite 13

Hinweis: Wenn Super-Gefrieren eingeschaltet ist, kann es zu vermehrten Geräuschen kommen.

Nach ca. 1 ½ Tagen schaltet das Gerät auf Normalbetrieb.

Super-Gefrieren ein-/ausschalten:

- Taste **Super** drücken.
Wenn das Super-Gefrieren eingeschaltet ist, leuchtet die Taste.

Alarm

Türalarm

Wenn die Gerätetür länger als zwei Minuten offen steht, schaltet sich der Türalarm (Dauererton) ein.

- Tür schließen oder Taste **Alarm** drücken.
Der Warnton wird abgeschaltet.

Kühlfach

Das Kühlfach eignet sich zum Aufbewahren von Milchprodukten, Eiern, fertigen Speisen, Backwaren, geöffneten Konserven und Hartkäse.

Die Temperatur ist von +3 °C ... +8 °C einstellbar.

Durch die Kühlung können Sie auch hoch verderbliche Lebensmittel kurz- bis mittelfristig lagern. Je tiefer die gewählte Temperatur, desto langsamer laufen enzymatische, chemische sowie auch der Verderb durch Mikroorganismen ab. Eine Temperatur von +4 °C oder darunter gewährleistet die optimale Frischhaltung und Sicherheit der gelagerten Lebensmittel.

Beim Einlagern beachten

- Frische, unversehrte Lebensmittel einlagern.
So bleibt Frische und Qualität länger erhalten.
- Bei Fertigprodukten und abgefüllten Waren das vom Hersteller angegebene Mindesthaltbarkeits- oder Verbrauchsdatum nicht überschreiten.
- Um Aroma, Farbe und Frische zu erhalten, Lebensmittel gut verpackt oder abgedeckt einlagern.
So vermeiden Sie Geschmacksübertragungen und Verfärbungen der Kunststoffteile.
- Warme Speisen und Getränke erst abkühlen lassen, dann in das Kühlfach stellen.

Kältezonen im Kühlfach beachten

Durch die Luftzirkulation im Kühlfach entstehen Zonen unterschiedlicher Kälte.

Kälteste Zone

Die kälteste Zone ist auf der Trennplatte und im Absteller für große Flaschen.

Wärmste Zone

Die wärmste Zone ist an der Tür ganz oben.

Hinweise

- Lagern Sie in der wärmsten Zone z. B. Hartkäse und Butter. Käse kann so sein Aroma weiter entfalten, die Butter bleibt streichfähig.
- Lagern Sie empfindliche Lebensmittel wie z. B. Fisch, Wurst und Fleisch im Frischkühlfach.
→ "Frischkühlfach" auf Seite 12



Frischkühlfach

Die Temperatur im Frischkühlfach wird nahe 0 °C gehalten.

Die niedrige Temperatur und die optimale Luftfeuchte sichern ideale Lagerbedingungen für frische Lebensmittel.

Durch die Frischkühlagerung können Sie frische Lebensmittel bis zu dreimal länger frisch halten als im Kühlfach – für noch längere Frische, längeren Nährstoffgehalt und besseren Geschmack.

Gemüsebehälter

→ Bild **7**

Der Gemüsebehälter ist der optimale Lagerort für frisches Obst und Gemüse. Über den Feuchtigkeitsregler der Trennplatte und eine spezielle Abdichtung können Sie die Luftfeuchtigkeit im Gemüsebehälter anpassen.

Die Luftfeuchtigkeit im Gemüsebehälter können Sie nach Art und Menge der einzulagernden Ware einstellen:

- überwiegend Obst sowie bei hoher Beladung – niedrigere Luftfeuchtigkeit einstellen
- überwiegend Gemüse sowie bei Mischbeladung oder geringer Beladung – höhere Luftfeuchtigkeit einstellen

Hinweise

- Kälteempfindliches Obst (z. B. Ananas, Banane, Papaya und Zitrusfrüchte) und Gemüse (z. B. Auberginen, Gurken, Zucchini, Paprika, Tomaten und Kartoffeln) sollten Sie für den optimalen Erhalt von Qualität und Aroma außerhalb des Geräts bei Temperaturen von circa +8 °C ... +12 °C lagern.
- Je nach Lagermenge und Lagergut kann sich im Gemüsebehälter Kondenswasser bilden. Kondenswasser mit einem trockenen Tuch entfernen und Luftfeuchtigkeit im Gemüsebehälter über den Feuchtigkeitsregler anpassen.

Frischkühlbehälter

→ Bild **1**/**9**

Das Lagerklima im Frischkühlbehälter bietet ideale Bedingungen zum Aufbewahren von Fisch, Fleisch und Wurst.

Lagerzeiten bei 0 °C

Die Lagerzeiten sind abhängig von der Ausgangsqualität.

Frischer Fisch, Meeresfrüchte:	bis 3 Tage
Geflügel, Fleisch (gekocht/gebraten):	bis 5 Tage
Rind, Schwein, Lamm, Wurstwaren (Aufschnitt):	bis 7 Tage
Räucherfisch, Brokkoli:	bis 14 Tage
Salat, Fenchel, Aprikosen, Pflaumen:	bis 21 Tage
Weichkäse, Joghurt, Quark, Buttermilch, Blumenkohl:	bis 30 Tage



Gefrierfach

Das Gefrierfach eignet sich zum:

- Lagern von Tiefkühlkost
- Herstellen von Eiswürfeln
- Einfrieren von Lebensmitteln

Die Temperatur im Gefrierfach ist abhängig von der Kühlfach-Temperatur.

Durch die Gefrierlagerung können Sie verderbliche Lebensmittel nahezu ohne merkliche Qualitätseinbußen langfristig lagern, da die tiefen Temperaturen den Verderb stark verlangsamen oder stoppen. Aussehen, Aroma und alle wertvollen Inhaltsstoffe bleiben weitestgehend erhalten.

Die Zeitspanne zwischen der Einlagerung frischer Lebensmittel und dem völligen Durchfrieren ist abhängig von folgenden Faktoren:

- eingestellter Temperatur
- Art des Lebensmittels
- Füllung des Gefrierfachs
- Einlagerungsmenge und -art

Gefrierfach-Tür

→ Bild **8**

Beachten Sie folgende Punkte:

- Die Griffstellung zeigt an, ob das Gefrierfach richtig geschlossen ist.
- Die Gefrierfach-Tür rastet beim Schließen hörbar ein.
- Bei geöffneter Gefrierfach-Tür taut das eingelagerte Gefriergut auf. Das Gefrierfach vereist stark.

Maximales Gefriervermögen

Das maximale Gefriervermögen gibt an, welche Menge Lebensmittel in 24 Stunden bis zum Kern durchgefroren werden kann.

Angaben zum maximalen Gefriervermögen finden Sie auf dem Typenschild.

→ *"Gerät kennenlernen" auf Seite 9*

Voraussetzungen für das maximale Gefriervermögen

1. Beim Einlegen frischer Ware: Super-Gefrieren einschalten.
→ *"Super-Gefrieren" auf Seite 10*
2. Frische Lebensmittel möglichst dicht an den Seitenwänden einfrieren.

Tiefkühlkost einkaufen

- Auf unbeschädigte Verpackung achten.
- Mindesthaltbarkeitsdatum nicht überschreiten.
- Temperatur in der Verkaufstruhe muss -18 °C oder kälter sein.
- Tiefkühlkost möglichst in einer Isoliertasche transportieren und schnell in das Gefrierfach legen.

Beim Einordnen beachten

- Lebensmittel großflächig im Gefrierfach verteilen.
- Einzufrierende Lebensmittel nicht mit gefrorenen Lebensmitteln in Berührung bringen.
Bei Bedarf durchgefrorene Lebensmittel im Gefrierfach umstapeln.

Frische Lebensmittel einfrieren

Zum Einfrieren nur frische und einwandfreie Lebensmittel verwenden.

Lebensmittel, die gekocht, gebraten oder gebacken verzehrt werden, sind geeigneter für das Einfrieren als Lebensmittel, die roh verzehrt werden.

Vor dem Einfrieren sind je nach Lebensmittel Vorbereitungsprozesse durchzuführen, um Nährwert, Aroma und Farbe bestmöglich zu erhalten:

- Gemüse: waschen, zerkleinern, blanchieren.
- Obst: waschen, entkernen und eventuell schälen, eventuell Zucker oder Ascorbinsäurelösung zufügen.

Hinweise dazu finden Sie in einschlägiger Literatur.

Zum Einfrieren geeignet

- Backwaren
- Fisch und Meeresfrüchte
- Fleisch
- Wild und Geflügel
- Gemüse, Obst und Kräuter
- Eier ohne Schale
- Milchprodukte, z. B. Käse, Butter und Quark
- fertige Gerichte und Speisereste, z. B. Suppen, Eintöpfe, gegartes Fleisch, gegarter Fisch, Kartoffelspeisen, Aufläufe und Süßspeisen

Zum Einfrieren nicht geeignet

- Gemüsesorten, die üblicherweise roh verzehrt werden, z. B. Blattsalate oder Radieschen
- ungeschälte oder hartgekochte Eier
- Weintrauben
- ganze Äpfel, Birnen und Pfirsiche
- Joghurt, Dickmilch, saure Sahne, Creme Fraiche und Mayonnaise

Gefriergut verpacken

Die richtige Art der Verpackung und Materialauswahl bestimmen maßgeblich den Erhalt der Produktqualität und vermeidet die Entwicklung von Gefrierbrand.

1. Lebensmittel in die Verpackung einlegen.
2. Luft herausdrücken.
3. Verpackung luftdicht verschließen, damit die Lebensmittel den Geschmack nicht verlieren oder austrocknen.
4. Verpackung mit Inhalt und Einfrierdatum beschriften.

Geeignete Verpackung:

- Kunststoff-Folie
- Schlauch-Folie aus Polyethylen (PE)
- Alu-Folie
- Gefrierdosen

Geeignete Verschlüsse:

- Gummiringe
- Kunststoff-Klipse
- Kältebeständige Klebebänder

Nicht geeignete Verpackung:

- Packpapier
- Pergamentpapier
- Cellophan
- Müllbeutel und gebrauchte Einkaufstüten

Haltbarkeit des Gefrierortes bei -18 °C

Fisch, Wurst, fertige Speisen, Backwaren:	bis zu 6 Monate
Geflügel, Fleisch:	bis zu 8 Monate
Gemüse, Obst:	bis zu 12 Monate

Gefrierort auftauen

Die Auftaumethode ist an Lebensmittel und Verwendungszweck anzupassen, um die Produktqualität bestmöglich zu erhalten.

Auftaumethoden:

- im Kühlfach (besonders geeignet für tierische Lebensmittel wie Fisch, Fleisch, Käse, Quark)
- bei Raumtemperatur (Brot)
- Mikrowelle (Lebensmittel zum sofortigen Verzehr oder sofortiger Zubereitung)
- Backofen/Herd (Lebensmittel zum sofortigen Verzehr oder sofortiger Zubereitung)

Achtung!

An- oder aufgetautes Gefrierort nicht wieder einfrieren. Erst nach dem Verarbeiten zu einem Fertiggericht (gekocht oder gebraten) können Sie es erneut einfrieren.

Die maximale Lagerdauer des Gefrierortes nicht mehr voll nutzen.



Abtauen

Kühlfach

Das Abtauen wird automatisch ausgeführt.

Gefrierfach

Da das Gefrierort nicht antauen darf, taut das Gefrierfach nicht automatisch ab. Eine Reifschicht im Gefrierfach verschlechtert die Kälteabgabe an das Gefrierort und erhöht den Stromverbrauch.

- Reifschicht regelmäßig entfernen.

Achtung!

Schäden an den Rohren des Kältekreislaufs vermeiden.

Austretendes Kältemittel kann die Augen verletzen oder sich entzünden.

- Nicht Reifschicht oder Eis mit Messer oder spitzem Gegenstand abschaben.

Gehen Sie wie folgt vor:

1. Ca. 4 Stunden vor dem Abtauen das Super-Gefrieren einschalten. Die Lebensmittel erreichen dadurch sehr tiefe Temperaturen und Sie können die Lebensmittel länger bei Raumtemperatur lagern.
2. Gefrierort entnehmen und an einem kühlen Ort zwischenlagern.
3. Gerät ausschalten.
4. Netzstecker ziehen oder Sicherung ausschalten.
5. Um Abtauvorgang zu beschleunigen: Topf mit heißem Wasser auf Topfuntersetzer in das Gefrierfach stellen.
6. Mit Tuch oder Schwamm Tauwasser aufwischen.
7. Gefrierfach trocken reiben.
8. Gerät einschalten.
9. Gefrierort einlegen.



Reinigen

Achtung!

Schäden am Gerät und den Ausstattungsteilen vermeiden.

- Keine sand-, chlorid- oder säurehaltigen Putz- und Lösungsmittel verwenden.
- Keine scheuernden oder kratzenden Schwämme verwenden.
Auf den metallischen Oberflächen kann Korrosion entstehen.
- Nie Ablagen und Behälter im Geschirrspüler reinigen.
Die Teile können sich verformen.

Gehen Sie wie folgt vor:

1. Gerät ausschalten.
2. Netzstecker ziehen oder Sicherung ausschalten.
3. Lebensmittel herausnehmen und an einem kühlen Ort lagern.
Wenn vorhanden: Kälteakku auf die Lebensmittel legen.
4. Wenn vorhanden: Warten, bis die Reifschicht abgetaut ist.
5. Gerät mit einem weichen Tuch, lauwarmem Wasser und etwas pH-neutralem Spülmittel reinigen.

Achtung!

- Das Spülwasser darf nicht in die Beleuchtung oder durch das Ablaufloch in den Verdunstungsbereich gelangen.
6. Türdichtung mit klarem Wasser abwischen und gründlich trocken reiben.
 7. Gerät wieder anschließen, einschalten und Lebensmittel einlegen.

Ausstattung reinigen

Zum Reinigen die variablen Teile aus dem Gerät nehmen.

→ "Ausstattung" auf Seite 9

Trennplatte und Abdeckung Gemüsebehälter

Trennplatte herausnehmen

→ Bild **9**

- Hebel an der Unterseite beidseitig drücken, Trennplatte nach vorne ziehen, anheben und seitlich herausschwenken.

Abdeckung Gemüsebehälter herausnehmen

- Abdeckung anheben, nach vorne ziehen und seitlich herausschwenken.

Abdeckung Gemüsebehälter und Trennplatte einsetzen

→ Bild **10**

1. Abdeckung Gemüsebehälter einsetzen.
2. Trennplatte einsetzen.

Hinweis: Damit Sie die Trennplatte einsetzen können, müssen Sie den Feuchtigkeitsregler auf niedrige Luftfeuchtigkeit einstellen.

Auszugsschienen

→ Bild **11**

Auszugsschienen ausbauen

1. Auszugsschiene herausziehen.
2. Verriegelung in Pfeilrichtung schieben.
3. Auszugsschiene vom hinteren Bolzen lösen.
4. Auszugsschiene zusammenschieben, oberhalb des hinteren Bolzens nach hinten schieben und ausrasten.

Auszugsschienen einbauen

1. Auszugsschiene im ausgefahrenen Zustand auf den vorderen Bolzen setzen.
2. Auszugsschiene zum Einrasten leicht nach vorne ziehen.
3. Auszugsschiene am hinteren Bolzen einsetzen.
4. Verriegelung nach hinten schieben.

Gerüche

Falls Sie unangenehme Gerüche feststellen:

1. Gerät mit Ein/Aus-Taste ① ausschalten.
2. Alle Lebensmittel aus dem Gerät herausnehmen.
3. Innenraum reinigen.
→ *"Reinigen" auf Seite 16*
4. Alle Verpackungen reinigen.
5. Stark riechende Lebensmittel luftdicht verpacken, um Geruchsbildung zu verhindern.
6. Gerät wieder einschalten.
7. Lebensmittel einordnen.
8. Nach 24 Stunden prüfen, ob es erneut zu Geruchsbildung gekommen ist.



Beleuchtung

Ihr Gerät ist mit einer wartungsfreien LED-Beleuchtung ausgestattet.

Nur der Kundendienst oder autorisierte Fachkräfte dürfen die Beleuchtung reparieren.



Geräusche

Normale Geräusche

Brummen: Ein Motor läuft, z. B. Kälteaggregat, Ventilator.

Blubbern, Surren oder Gurgeln: Kältemittel fließt durch die Rohre.

Klicken: Motor, Schalter oder Magnetventile schalten ein oder aus.

Knacken: Automatische Abtauung erfolgt.

Geräusche vermeiden

Gerät steht uneben: Gerät mit Hilfe einer Wasserwaage ausrichten. Falls nötig etwas unterlegen.

Behälter, Ablagen oder Absteller wackeln oder klemmen:

Herausnehmbare Ausstattungsteile prüfen und eventuell neu einsetzen.

Flaschen oder Gefäße berühren sich: Flaschen oder Gefäße auseinanderrücken.

Störungen, was tun?

Bevor Sie den Kundendienst rufen, überprüfen Sie anhand dieser Tabelle, ob Sie die Störung selbst beheben können.

Die Temperatur weicht stark von der Einstellung ab.

Gerät für 5 Minuten ausschalten.
→ *"Gerät ausschalten und stilllegen" auf Seite 10*
Wenn die Temperatur zu warm ist, Temperatur nach ein paar Stunden erneut prüfen.
Wenn die Temperatur zu kalt ist, Temperatur am Folgetag erneut prüfen.

Keine Anzeige leuchtet.

Der Netzstecker sitzt nicht fest.

Netzstecker anschließen.

Die Sicherung wurde ausgelöst.

Sicherungen prüfen.

Der Strom ist ausgefallen.

Prüfen, ob Strom vorhanden ist.

Anzeige zeigt E... an.

Die Elektronik hat einen Fehler erkannt.

Kundendienst rufen.

→ *"Kundendienst" auf Seite 20*

Gerät kühlt nicht, Anzeige und Beleuchtung leuchten.

Ausstellungsmodus eingeschaltet.

Geräte-Selbsttest starten.

→ *"Geräte-Selbsttest" auf Seite 20*

Nach Ablauf des Programmes geht das Gerät in den Normalbetrieb über.

Im Frischkühlfach ist es zu warm oder kalt.

Die Standardeinstellung ist zu hoch oder zu niedrig eingestellt (z. B. Frost im Frischkühlfach).

Sie können die Temperatur im Frischkühlfach um 3 Stufen wärmer oder kälter einstellen. Ist die Temperatur im Kühlfach auf Stufe 0 eingestellt, hat das Frischkühlfach eine Temperatur von nahe 0 °C.

Hinweis: Eine Veränderung der Standardeinstellung beeinflusst die Temperatur im Kühlfach und Gefrierfach.

1. Taste **Super** Gefrierfach drücken und gedrückt halten bis die Anzeige Temperatur Kühlfach blinkt.
2. Taste **+ / -** drücken um die Einstellung zu verändern.
Stufe -3 entspricht der kältesten Einstellung.
Stufe +3 entspricht der wärmsten Einstellung.
Nach einer Minute wird die eingestellte Stufe gespeichert.



Kundendienst

Sollte es Ihnen nicht gelingen die Störung zu beheben, wenden Sie sich bitte an unseren Kundendienst. Wir finden immer eine passende Lösung, auch um unnötige Technikerbesuche zu vermeiden.

Die Kontaktdaten für den nächstgelegenen Kundendienst finden Sie hier bzw. im beiliegenden Kundendienst-Verzeichnis.

Geben Sie beim Anruf bitte die Erzeugnis-Nummer (E-Nr.) und die Fertigungsnummer (FD) an, die Sie auf dem Typenschild finden.

→ "Gerät kennenlernen" auf Seite 9

Vertrauen Sie auf die Kompetenz des Herstellers. Sie stellen somit sicher, dass die Reparatur von geschulten Servicetechnikern durchgeführt wird, die mit den Original-Ersatzteilen für Ihr Hausgerät ausgerüstet sind.

Geräte-Selbsttest

Ihr Gerät verfügt über ein Selbsttestprogramm das Fehler anzeigt, die Ihr Kundendienst beheben kann.

1. Gerät ausschalten und 5 Minuten warten.
2. Gerät einschalten.
3. Innerhalb der ersten 10 Sekunden die Taste **Super** Gefrierfach für 3 ... 5 Sekunden drücken und gedrückt halten, bis ein akustisches Signal ertönt.

Das Selbsttestprogramm startet. Während der Selbsttest läuft, ertönt zwischendurch ein langes akustisches Signal.

- Wenn nach Ende des Selbsttests 2 akustische Signale ertönen und die eingestellte Temperatur angezeigt wird: Ihr Gerät ist in Ordnung.
- Wenn nach Ende des Selbsttests 5 akustische Signale ertönen und die Taste **Super** Gefrierfach 10 Sekunden blinkt: Kundendienst benachrichtigen.

Nach Ablauf des Programms geht das Gerät in den Normalbetrieb über.

Reparaturauftrag und Beratung bei Störungen

Die Kontaktdaten aller Länder finden Sie im beiliegenden Kundendienst-Verzeichnis.

D	089 54 020 755
A	0810 550 533
CH	0848 840 040

Garantie

Nähere Angaben zu Garantiezeit und Garantiebedingungen in Ihrem Land erhalten Sie bei Ihrem Kundendienst, Ihrem Fachhändler und auf unserer Internetseite.

en Table of contents

 Safety instructions	22	 Refrigerator compartment	30
About these instructions	22	Note when storing food	31
Risk of explosion	22	Note the chill zones in the refrigerator compartment	31
Risk of electric shock	22		
Risk of cold burns	22	 Cool-fresh compartment	31
Risk of injury	22	Vegetable container	31
Danger due to refrigerants	23	Cool-fresh container	32
Avoiding placing children and vulnerable people at risk	23	Storage times at 0 °C	32
Damage	23	 Freezer compartment	32
Weight	23	Freezer compartment door	32
 Intended use	24	Maximum freezing capacity	33
 Environmental protection	24	Purchasing frozen food	33
Packaging	24	Note when loading products	33
Old appliances	24	Freezing fresh food	33
 Installation and connection	25	Thawing frozen food	34
Contents of package	25	 Defrosting	35
Technical specifications	25	Refrigerator compartment	35
Installing the appliance	25	Freezer compartment	35
Cavity depth	25	 Cleaning	35
Tips for saving energy	26	Cleaning the equipment	36
Before using your appliance for the first time	27	 Odours	36
Electrical connection	27	 Lighting	36
 Getting to know your appliance	28	 Noises	37
Controls	28	Normal noises	37
Interior fittings	28	Preventing noises	37
 Operating the appliance	29	 Faults – what to do?	37
Switching on the appliance	29	 Customer service	39
Switching off and disconnecting the appliance	29	Appliance self-test	39
Setting the temperature	29	Repair order and advice on faults	39
Super freezing	30	Guarantee	39
 Alarm	30		
Door alarm	30		



Safety instructions

This appliance complies with the relevant safety regulations for electrical appliances and is fitted with noise suppression.

The refrigeration circuit has been checked for leaks.

About these instructions

- Read and follow the operating and installation instructions. They contain important information on how to install, use and maintain the appliance.
- The manufacturer is not liable if you disregard the instructions and warnings in the operating and installation instructions.
- Retain all documents for subsequent use or for the next owner.

Risk of explosion

- Never use electric devices inside the appliance (e.g. heaters or electric ice makers).
- Do not store products which contain flammable propellants (e.g. spray cans) or explosive substances in the appliance.
- Store high-percentage alcohol tightly closed and standing up.

Risk of electric shock

Improper installations and repairs may put the user at considerable risk.

- If the mains cable is damaged: Immediately disconnect appliance from the electricity supply.
- Do not use multiple sockets, extension leads or adapters.
- Have the appliance repaired by the manufacturer, Customer Service or a similarly qualified person only.
- Use original parts supplied by the manufacturer only. The manufacturer guarantees that these parts satisfy the safety requirements.

Risk of cold burns

- Never put frozen food straight from the freezer compartment into your mouth.
- Avoid prolonged contact of skin with frozen food, ice and the tubes in the freezer compartment.

Risk of injury

Containers which contain carbonated drinks may burst. Do not store containers which contain carbonated drinks in the freezer compartment.

Danger due to refrigerants

The tubes of the refrigeration circuit convey a small quantity of an environmentally friendly but flammable refrigerant (R600a). It does not damage the ozone layer and does not increase the greenhouse effect. If refrigerant escapes, it may injure your eyes or ignite.

- Do not damage the tubes.

If the tubes are damaged:

- Keep naked flames and ignition sources away from the appliance.
- Ventilate the room.
- Switch off the appliance and pull out the mains plug.
- Call the after-sales service.

Avoiding placing children and vulnerable people at risk

At risk are:

- Children,
- People who have limited physical, mental or sensory abilities,
- People who have inadequate knowledge concerning safe operation of the appliance.

Measures:

- Ensure that children and vulnerable people have understood the hazards.
- Children or vulnerable people must be supervised by a responsible person when using the appliance.

- Only children from 8 years and above may use the appliance.
- Supervise children while the appliance is being cleaned or maintained.
- Never allow children to play with the appliance.

Risk of suffocation

- If the appliance features a lock: keep the key out of the reach of children.
- Keep children away from the packaging and its parts.

Damage

To prevent damage:

- Do not stand or support yourself on the base, runners or doors.
- Keep plastic parts and door seals free of oil and grease.
- Pull the mains plug – not the power cord.

Weight

When installing and transporting the appliance, note that it may be very heavy.
→ *"Installation location"*
on page 25



Intended use

Use this appliance

- only for the cooling and freezing of food and for making ice.
- only in the home and in the home environment.
- only according to these operating instructions.

This appliance is intended for use up to a maximum height of 2000 metres above sea level.



Environmental protection

Packaging

All materials are environmentally safe and recyclable:

- Dispose of packaging in an environmentally friendly manner.
- Please ask your dealer or inquire at your local authority about current means of disposal.

Old appliances

Valuable raw materials can be reclaimed by recycling old appliances.



Warning

Children may become locked in the appliance and suffocate!

- To prevent children from climbing in, leave shelves and containers in the appliance.
- Keep children away from the redundant appliance.

Caution!

Refrigerant and harmful gases may escape.

Do not damage the tubes of the refrigerant circuit and insulation.

1. Remove the mains plug.
2. Sever the power cord.
3. Have the appliance disposed of professionally.



This appliance is labelled in accordance with European Directive 2012/19/EU concerning used electrical and electronic appliances (waste electrical and electronic equipment - WEEE). The guideline determines the framework for the return and recycling of used appliances as applicable throughout the EU.



Installation and connection

Contents of package

After unpacking all parts, check for any damage in transit.

If you have any complaints, contact the dealer from whom you purchased the appliance or our after-sales service.
→ *"Customer service" on page 39*

The delivery consists of the following parts:

- Built-in appliance
- Interior fittings (depending on model)
- Installation material
- User manual
- Installation instructions
- Customer service booklet
- Warranty enclosure
- Information on the energy consumption and noises

Technical specifications

Refrigerant, cubic capacity and further technical specifications can be found on the rating plate.
→ *"Getting to know your appliance" on page 28*

Installing the appliance

Installation location

The more refrigerant an appliance contains, the larger the room must be in which the appliance is situated. Leaking refrigerant can form a flammable gas-air mixture in rooms which are too small.

The room must be at least 1 m³ per 8 g of refrigerant. The amount of refrigerant in your appliance is indicated on the rating plate inside the appliance.
→ *"Getting to know your appliance" on page 28*

The weight of the appliance may be up to 60 kg depending on the model.

Permitted room temperature

The permitted room temperature depends on the climatic class of the appliance.

Information on the climatic class can be found on the rating plate.

→ *"Getting to know your appliance" on page 28*

Climatic category	Permitted room temperature
SN	+10 °C ... 32 °C
N	+16 °C ... 32 °C
ST	+16 °C ... 38 °C
T	+16 °C ... 43 °C

The appliance is fully functional within the permitted room temperature.

If an appliance of climatic class SN is operated at colder room temperatures, the appliance will not be damaged up to a room temperature of +5 °C.

Cavity depth

A cavity depth of 56 cm is recommended for the appliance. If the cavity depth is smaller – at least 55 cm – the energy consumption increases slightly.

Tips for saving energy

If you follow the instructions below, your appliance will use less power.

Note: The arrangement of the features does not affect the energy consumption of the appliance.

Installing the appliance	
Keep the appliance out of direct sunlight.	The appliance must cool less frequently at low ambient temperatures and therefore consumes less power.
Install the appliance as far away as possible from heating elements, cooker and other heat sources: 3 cm to electric or gas cookers. 30 cm to an oil or solid-fuel cooker.	
Note: If this is not possible, attach an insulating plate between the appliance and heat source.	
Select an installation location at a room temperature of approx. 20 °C.	
Use a cavity depth of 56 cm.	The air on the rear panel of the appliance does not warm up so intensely. The appliance consumes less power if the warm air can escape.
Caution! Risk of burns! Individual parts of the appliance become hot during operation. Touching these parts may result in burns.	
Do not cover or block the ventilation openings.	
Ventilate the room daily.	
Using the appliance	
Open the appliance door only briefly.	The air in the appliance does not warm up so intensely. The appliance must cool less frequently and therefore consumes less power.
Transport purchased food in a cold bag and place quickly in the appliance.	
Allow warm food and drinks to cool down before placing in the appliance.	
Thaw frozen food in the refrigerator compartment in order to utilise the low temperature of the frozen food.	
Always leave a space between the food and the back wall.	The air can circulate and the humidity will remain constant. The appliance must cool less frequently and therefore consumes less power.
Pack food airtight.	
Vacuum the back of the appliance once a year.	The air on the back wall of the appliance does not warm up so intensely. The appliance consumes less power if the warm air can escape.
Do not cover or block the ventilation openings.	

Using the appliance

Defrost the freezer compartment regularly.

A layer of hoarfrost or ice in the freezer compartment impairs refrigeration of the frozen food and increases power consumption.

Close the freezer compartment door properly.

The freezer compartment will become covered in thick ice. If greater demands are made of the appliance, the power consumption will increase.

Before using your appliance for the first time

1. Remove information material, adhesive tape and protective film.
2. Clean the appliance.
→ *"Cleaning" on page 35*

Electrical connection**Caution!**

Do not connect the appliance to electronic energy saver plugs.

Note: You can connect the appliance to mains-controlled and sine-controlled inverters.

Mains-controlled inverters are used for photovoltaic systems which are connected directly to the national grid. Sine-controlled inverters must be used for isolated applications. Isolated applications, e.g. on ships or in mountain lodges, which are not connected directly to the national grid.

1. After installing the appliance, wait at least 1 hour before connecting it to prevent damaging the compressor.
2. Connect the appliance via a correctly installed socket.

The socket must comply with the following data:

Socket with	220 V ... 240 V
Conductor	50 Hz
Fuse	10 A ... 16 A

Outside Europe: Check whether the indicated current type of the appliance corresponds with the values of your power supply.

Appliance specifications are on the rating plate.

→ *"Getting to know your appliance" on page 28*

3. Connect the appliance to a socket near the appliance.

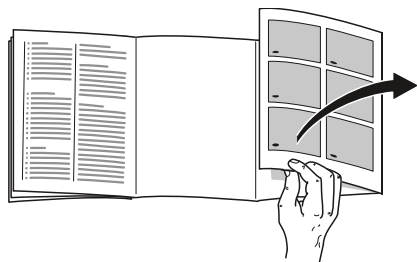
The socket must also be freely accessible following installation of the appliance.

 Warning**Risk of electric shock!**

If the length of the mains cable is inadequate, never use multiple sockets or extension leads. Instead, please contact Customer Service for alternatives.

Getting to know your appliance

Fold out the last page with the diagrams. The appliance and diagrams may differ according to features.



→ Fig. **1**

- A Freezer compartment
- B Refrigerator compartment
- C Cool-fresh compartment

- 1... 5 Controls
- 6 Lighting
- 7 Partition with humidity controller
- 8 Vegetable container
- 9 Cool-fresh container
- 10 Rating plate
- 11 Tray for large bottles

Controls

→ Fig. **2**

- 1 Button **⓪**
Switches the appliance on or off.
- 2 Button **Super** freezer compartment
Switches Super freezing on or off.
- 3 **+ / -** button
Sets the temperature.
- 4 Refrigerator compartment temperature display
Indicates the set temperature in °C.
- 5 Button **Alarm**
Switches the warning signal off.

Interior fittings

Shelf

→ Fig. **3**

You can vary the shelf:

- Pull out and remove the shelf.

Container

→ Fig. **4**

You can remove the container:

- Lift the container at rear and remove.

You can insert the container:

- Place the container on the telescopic rails and push into the appliance.

Storage compartment

→ Fig. **5**

You can remove the storage compartment:

- Lift up storage compartment and remove.

Bottle holder→ Fig. **6**

When you open and close the door:

- The bottle holder prevents the bottles from overturning.

Ice cube tray

You can make ice cubes:

1. Fill the ice cube tray 3/4 full with water and place in the freezer compartment.

Note: If the ice cube tray is stuck to the freezer compartment, loosen with a blunt implement only (e.g. spoon handle).

2. To loosen the ice cubes, twist the ice cube tray slightly or hold briefly under flowing water.



Operating the appliance

Switching on the appliance

1. Press the ① button.
The appliance begins to cool.
2. Set the required temperature.
→ *"Setting the temperature" on page 29*

Operating tips

- After the appliance has been switched on, it may take several hours until the set temperature has been reached. Do not put in any food until the selected temperature has been reached.
- The sides of the housing are partly heated slightly. This prevents condensation in the area of the door seal.

Switching off and disconnecting the appliance**Switching off the appliance**

- Press the ① button.
The appliance no longer cools.

Disconnecting the appliance

If you do not use the appliance for a prolonged period:

1. Press the ① button.
The appliance no longer cools.
2. Pull out the mains plug or switch off the fuse.
3. Clean the appliance.
4. Leave the appliance open.

Setting the temperature**Recommended temperature**

Refrigerator compartment: +4 °C

Refrigerator compartment

- Keep pressing the button + / - until the display indicates the required temperature.

Cool-fresh compartment

The temperature in the cool-fresh compartment is kept at around 0 °C.

Note: If frost forms on the food items in the cool-fresh compartment, set a higher temperature.

→ *"Faults – what to do?" on page 37*

Freezer compartment

The temperature in the refrigerator compartment will affect the temperature in the freezer compartment. Change the temperature in the refrigerator compartment in order to change the temperature in the freezer compartment. Temperatures which are set higher in the refrigerator compartment will increase temperatures in the freezer compartment.

Super freezing

Super freezing cools the freezer compartment as cold as possible.

Switch on super freezing mode, e.g.:

- to freeze food solid as quickly as possible
- 4 ... 6 hours before freezing food weighing 2 kg or more
- to use the max. freezing capacity
→ *"Maximum freezing capacity" on page 33*

Note: When super freezing is switched on, increased operating noises may occur.

After approx. 1 ½ days, the appliance switches to normal operation.

Switching Super freezing on/off:

- Press the **Super** button.
The button is lit when Super freezing is switched on.

Alarm

Door alarm

The door alarm (continuous sound) switches on if the appliance door is open for longer than two minutes.

- Close the door or press the **Alarm** button.
The warning signal is switched off.

Refrigerator compartment

The refrigerator compartment is suitable for storing dairy products, eggs, cooked meals, pastries, preserves once opened and hard cheese.

The temperature can be set from +3 °C ... +8 °C.

The refrigerator compartment can also be used to store highly perishable foods in the short to medium term. The lower the selected temperature, the slower the enzymatic and chemical processes and deterioration by microorganisms. A temperature of +4 °C or lower ensures optimum freshness and safety of the stored foods.

Note when storing food

- Store fresh, undamaged food. The quality and freshness will then be retained for longer.
- In the case of ready products and bottled goods do not exceed the minimum sell-by date or use-by-date indicated by the manufacturer.
- To retain aroma, colour and freshness, pack or cover food well before placing it in the appliance. This avoids transference of flavours and discolouration of the plastic parts.
- Leave warm food and drinks to cool down before placing them in the refrigerator compartment.

Note the chill zones in the refrigerator compartment

The air circulation in the refrigerator compartment creates different chill zones.

Coldest zone

The coldest zone is on the partition and in the storage area for large bottles.

Warmest zone

The warmest zone is at the very top of the door.

Notes

- Store e.g. hard cheese and butter in the warmest zone. Cheese can then continue to release its aroma and the butter will still be easy to spread.
- Store perishable food such as fish, sausages and meat in the cool-fresh compartment. → *"Cool-fresh compartment" on page 31*



Cool-fresh compartment

The temperature in the cool-fresh compartment is kept at around 0 °C.

The low temperature and the optimum moisture provide ideal storage conditions for fresh food.

With cool-fresh storage, you can keep fresh foodstuffs fresh for up to three times longer than in the refrigerator compartment – for even longer freshness, nutrient retention and better flavour.

Vegetable container

→ Fig. **7**

The vegetable container is the best storage location for fresh fruit and vegetables. You can adjust the humidity in the vegetable container via the humidity controller of the division plate and a special seal.

The humidity in the vegetable container can be set according to the type and amount of products to be stored:

- Mainly fruit as well as for a large load – set lower air humidity
- Mainly vegetables as well as for a mixed or small load – set higher air humidity

Notes

- Fruit sensitive to cold (e.g. pineapple, banana, papaya and citrus fruit) and vegetables sensitive to cold (e.g. aubergines, cucumbers, courgettes, peppers, tomatoes and potatoes) should be stored outside the appliance at temperatures of approx. +8 °C ... +12 °C for optimum preservation of quality and flavour.
- Condensation may form in the vegetable container depending on the food and quantity stored. Remove condensation with a dry cloth and adjust the humidity in the vegetable container with the humidity controller.

Cool-fresh container

→ Fig. **1**/**9**

The storage climate in the cool-fresh container offers ideal conditions for the storage of fish, meat and sausage.

Storage times at 0 °C

The storage times are dependent on the original quality.

Fresh fish, seafood:	up to 3 days
Poultry, meat (boiled/fried):	up to 5 days
Beef, pork, lamb, sausage products (cold meat):	up to 7 days
Smoked fish, broccoli:	up to 14 days
Salad greens, fennel, apricots, plums:	up to 21 days
Soft cheese, yoghurt, quark, buttermilk, cauliflower:	up to 30 days



Freezer compartment

The freezer compartment is suitable for:

- storing frozen food
- making ice cubes
- freezing food

The temperature in the freezer compartment depends on the temperature in the refrigerator compartment.

The freezer compartment can be used to store perishable foods long-term almost without any noticeable reduction in quality as the low temperatures considerably slow down or stop deterioration. Appearance, flavour and all valuable ingredients are largely retained.

The time between putting fresh food in the freezer compartment and it freezing solid depends on the following factors:

- set temperature
- type of food
- amount of food in the freezer compartment
- quantity and type of storage

Freezer compartment door

→ Fig. **8**

Note the following points:

- The position of the handle indicates whether or not the freezer compartment is correctly closed.
- The freezer compartment door engages audibly when closing.
- When the freezer compartment door is open, the frozen food stored there will thaw. The freezer compartment will become covered in thick ice.

Maximum freezing capacity

The maximum freezing capacity indicates the quantity of food that can be frozen solid within 24 hours.

Information about the maximum freezing capacity can be found on the rating plate.

→ *"Getting to know your appliance" on page 28*

Prerequisites for max. freezing capacity

1. When inserting fresh produce: switch on the super freezing function.
→ *"Super freezing" on page 30*
2. Freeze fresh food as close as possible to the side panels.

Purchasing frozen food

- Ensure the packaging is not damaged.
- Do not exceed the minimum sell-by date.
- The temperature in the supermarket freezer must be $-18\text{ }^{\circ}\text{C}$ or lower.
- If possible, transport frozen food in a cool bag and place quickly in the freezer compartment.

Note when loading products

- Spread out the food over a wide area in the freezer compartment.
- Do not bring food which is to be frozen into contact with frozen food. If necessary, re-stack frozen food in the freezer compartment.

Freezing fresh food

Freeze only fresh and undamaged food.

Food which is boiled, fried or baked is more suitable for freezing than food which is raw.

Before freezing food, make preparations appropriate to the food in order to retain the best possible nutritional value, flavour and colour:

- Vegetables: wash, chop, blanch.
- Fruit: wash, pit and perhaps peel, possibly add sugar or ascorbic acid solution.

Information on how to do this can be found in the relevant literature.

Suitable for freezing

- Baked goods
- Fish and seafood
- Meat
- Poultry and game
- Vegetables, fruit and herbs
- Eggs without shells
- Dairy products, e.g. cheese, butter and quark
- Ready meals and leftovers, e.g. soups, stews, cooked meat and fish, potato dishes, soufflés and desserts

Not suitable for freezing

- Types of vegetables which are usually eaten raw, e.g. lettuce or radishes
- Unpeeled or hard boiled eggs
- Grapes
- Whole apples, pears and peaches
- Yoghurt, soured milk, sour cream, creme fraiche and mayonnaise

en Freezer compartment

Packing frozen food

The correct type of packaging and material selection are decisive factors in the retention of the product quality and prevent the development of freezer burn.

1. Place food in packaging.
2. Remove air.
3. Pack food airtight to prevent it from losing flavour and drying out.
4. Label packaging with contents and date of freezing.

Suitable packaging:

- Plastic film
- Tubular film made of polyethylene (PE)
- Aluminium foil
- Freezer containers

Suitable locks:

- Rubber bands
- Plastic clips
- Cold-resistant adhesive tape

Not suitable packaging:

- Wrapping paper
- Greaseproof paper
- Cellophane
- Refuse bags and used shopping bags

Shelf life of frozen food at $-18\text{ }^{\circ}\text{C}$

Fish, sausage, ready meals and cakes and pastries:	up to 6 months
Meat, poultry:	up to 8 months
Fruit, vegetables:	up to 12 months

Thawing frozen food

The thawing method must be adjusted to the food and application in order to retain the best possible product quality.

Thawing methods:

- in the refrigerator compartment (especially suitable for animal-based foods such as fish, meat, cheese, quark)
- at room temperature (bread)
- in the microwave (food for immediate consumption or immediate preparation)
- in the oven/cooker (food for immediate consumption or immediate preparation)

Caution!

Do not refreeze thawing or thawed food. You can only refreeze the food when it has been used for a ready-to-eat meal (boiled or fried).

The frozen food can no longer be stored for the maximum duration.



Defrosting

Refrigerator compartment

The defrost process is performed automatically.

Freezer compartment

As the frozen food may not start thawing, the freezer compartment does not defrost automatically. A layer of hoarfrost in the freezer compartment impairs refrigeration of the frozen food and increases power consumption.

- Remove the layer of frost regularly!

Caution!

Avoid any damage to the pipes of the refrigeration circuit.

If refrigerant escapes, it may injure your eyes or ignite.

- Do not scrape off hoarfrost or ice with a knife or pointed object.

Proceed as follows:

1. Switch on the super freezing approx. 4 hours before defrosting.
This means that the food reaches very low temperatures and it can be stored for longer at room temperature.
2. Remove the frozen food and place temporarily in a cool location.
3. Switch off the appliance.
4. Pull out the mains plug or switch off the fuse.
5. To accelerate the defrosting process: place a pan of hot water on a trivet in the freezer compartment.
6. Wipe up the condensation water with a cloth or sponge.
7. Wipe the freezer compartment dry.
8. Switch on the appliance.
9. Put the frozen food back into the appliance.



Cleaning

Caution!

Avoid damaging the appliance and the fittings.

- Do not use abrasive, chloride or acidic cleaning agents or solvents.
- Do not use scouring or abrasive sponges.
The metallic surfaces may corrode.
- Never clean the shelves or containers in the dishwasher.
The parts may become deformed.

Proceed as follows:

1. Switch off the appliance.
2. Pull out the mains plug or switch off the fuse.
3. Take out the food and store in a cool location.
If present: place ice pack on the food.
4. If present: wait until the layer of frost has thawed.
5. Clean the appliance with a soft cloth, lukewarm water and a little pH-neutral washing-up liquid.

Caution!

The rinsing water must not run into the light or through the drainage hole into the evaporation area.

6. Wipe door seal with clear water and dry thoroughly with a cloth.
7. Reconnect and switch on appliance and put in food.

Cleaning the equipment

To clean, take the variable parts out of the appliance.

→ "Interior fittings" on page 28

Partition and vegetable container cover

Taking out the partition

→ Fig. 9

- Press levers on the underside on both sides, pull partition forwards, lift and swivel out to the side.

Taking out the vegetable container cover

- Lift cover, pull forwards and swivel out to the side.

Inserting vegetable container cover and partition

→ Fig. 10

1. Insert vegetable container cover.
2. Insert partition.

Note: In order to be able to insert the partition, you must set the humidity controller to the lowest air humidity setting.

Telescopic rails

→ Fig. 11

Removing telescopic rails

1. Pull out telescopic rail.
2. Push lock in the direction of the arrow.
3. Detach telescopic rail from the rear pin.
4. Push telescopic rail together, push backwards above the rear pin and disengage.

Installing telescopic rails

1. Place the extended telescopic rail on the front pin.
2. Pull the telescopic rail forwards slightly until it engages.
3. Insert telescopic rail on the rear pin.
4. Push lock backwards.



Odours

If you experience unpleasant odours:

1. Switch off the appliance with the On/Off button (⓪).
2. Take all food out of the appliance.
3. Clean the inside.
→ "Cleaning" on page 35
4. Clean all packages.
5. Seal strong smelling food in order to avoid odours from forming.
6. Switch the appliance on again.
7. Store food in the appliance.
8. Check whether the formation of odours is still occurring after 24 hours.



Lighting

Your appliance features a maintenance-free LED light.

Only customer service or authorised technicians may repair the light.



Noises

Normal noises

Droning: A motor is running, e.g. refrigerating unit, fan.

Bubbling, buzzing or gurgling: Refrigerant is flowing through the tubes.

Clicking: Motor, switches or solenoid valves are switching on and off.

Cracking: Automatic thawing successful.

Preventing noises

Appliance is not level: Align appliance using a spirit level. If required, place a little packing underneath.

Containers, shelves or storage compartments wobble or stick: Check the removable fittings and re-insert if required.

Bottles or receptacles are touching each other: Move bottles or receptacles away from each other.



Faults – what to do?

Before you call customer service, use this table to check whether you can rectify the fault yourself.

Temperature differs greatly from the set value.

Switch off appliance for 5 minutes.
→ *"Switching off and disconnecting the appliance" on page 29*
If the temperature is too warm, check temperature again after a couple of hours.
If the temperature is too cold, check temperature again on the following day.

Displays do not illuminate.

The mains plug has not been inserted properly.

Connect the mains plug.

The fuse has tripped.

Check the fuses.

The power has failed.

Check whether the power is on.

Display indicates "E...".

Electronics have detected a fault.

Call the after-sales service.
→ *"Customer service" on page 39*

Appliance is not cooling, display and lighting are lit.

Showroom mode switched on.

Start the appliance self-test.

→ "Appliance self-test" on page 39

When the programme has ended, the appliance switches over to normal operation.

The cool-fresh compartment is too warm or too cold.

The standard setting was set too high or too low (e.g. frost in cool-fresh compartment).

You can set the temperature in the cool-fresh compartment 3 settings warmer or colder. If the temperature in the refrigerator compartment is set to the setting 0, the cool-fresh compartment will have a temperature close to 0 °C.

Note: Any change to the standard setting will affect the temperature in the refrigerator compartment and freezer compartment.

1. Press and hold the freezer compartment **Super** button until the display temperature refrigerator compartment flashes.
2. Press the **+ / -** button to change the setting. Setting -3 corresponds to the coldest setting. Setting +3 corresponds to the warmest setting. The selected setting is saved after one minute.



Customer service

If you are unable to rectify the fault, please contact our customer service. We will always find an appropriate solution in order to avoid unnecessary visits by engineers.

The contact information for your nearest customer service can be found here or on the enclosed customer service list.

When calling, please state the product number (E-Nr.) and the production number (FD) which can be found on the rating plate.

→ *"Getting to know your appliance" on page 28*

Trust the expertise of the manufacturer. You can therefore be sure that the repair is carried out by trained service technicians who carry original spare parts for your domestic appliances.

Appliance self-test

Your appliance features a self-test programme which displays the fault which your customer service can rectify.

1. Switch off the appliance and wait 5 minutes.
2. Switch on the appliance.
3. Within the first 10 seconds, press and hold the freezer compartment **Super** button for 3 ... 5 seconds until an audible signal sounds. The self-test programme starts. While the self-test is running, a long audible signal sounds in the meantime.

- If 2 audible signals sound after the end of the self-test and the set temperature is displayed, your appliance is OK.
- If, at the end of the self-test, 5 audible signals sound and the freezer compartment **Super** button flashes for 10 seconds, inform customer service.

When the programme has ended, the appliance switches over to normal operation.

Repair order and advice on faults








Contact information for all countries can be found on the enclosed customer service list.

Guarantee

Detailed information on the warranty period and warranty conditions in your country are available from your customer service, your dealer and on our website.

fr Table des matières

	Consignes de sécurité	42
	À propos de cette notice	42
	Risque d'explosion	42
	Risque d'électrocution	42
	Risque d'engelures provoquées par le froid	43
	Risque de blessure	43
	Risques dus au fluide frigorigène	43
	Évitez des risques pour les enfants et les personnes en danger :	43
	Dégâts matériels	44
	Poids	44
	Prescriptions-d'hygiène- alimentaire	44
	Conformité d'utilisation	45
	Protection de l'environnement	46
	Emballage	46
	Appareil usagé	46
	Installation et branchement	47
	Étendue des fournitures	47
	Données techniques	47
	Installer l'appareil	47
	Profondeur de niche	47
	Economies d'énergie	48
	Avant la première utilisation	49
	Raccordement électrique	49
	Présentation de l'appareil	50
	Éléments de commande	51
	Équipement	51
	Utilisation de l'appareil	52
	Mettre l'appareil sous tension	52
	Arrêt et remisage de l'appareil	52
	Régler la température	52
	Supercongélation	53
	Alarme	53
	Alarme de porte	53
	Compartment réfrigérateur	53
	Consignes de rangement	53
	Tenez compte des différentes zones froides dans le compartiment réfrigérateur	54
	Compartment fraîcheur	54
	Bac à légumes	54
	Bac fraîcheur	55
	Durées de stockage à 0 °C	55
	Compartment congélateur	55
	Porte du compartiment congélateur	56
	Capacité de congélation maximale	56
	Achats de produits surgelés	56
	Attention lors de rangement	56
	Congélation de produits frais	57
	Décongélation des produits	58

 Dégivrer l'appareil	58
Compartiment réfrigération	58
Compartiment congélation	58
 Nettoyage	59
Nettoyage des accessoires	59
 Odeurs	60
 Éclairage	60
 Bruits	60
Bruits normaux	60
Éviter la génération de bruits	60
 Dérangements, Que faire si	61
 Service après-vente	63
Autodiagnostic de l'appareil	63
Conseils et réparations.	63
Garantie	63

Consignes de sécurité

Cet appareil est conforme aux dispositions de sécurité applicables aux appareils électriques et il est déparasité.

Le circuit frigorifique a subi un contrôle d'étanchéité.

À propos de cette notice

- Veuillez lire et respecter le contenu de cette notice d'utilisation et de montage. Elle contiennent des remarques importantes concernant l'installation, l'utilisation et l'entretien de l'appareil.
- Le fabricant décline toute responsabilité si vous ne tenez pas compte des remarques et avertissements figurant dans la notice de montage et celle d'utilisation.
- Veuillez conserver tous ces documents en vue d'une réutilisation ultérieure ou pour le cas où l'appareil changerait de propriétaire.

Risque d'explosion

- N'utilisez pas d'appareils électriques à l'intérieur de l'appareil (par ex. appareils de chauffage, machine à glaçons).
- Ne stockez dans l'appareil aucun produit contenant des gaz propulseurs combustibles (bombes aérosols par exemple) et aucune substance explosive.
- Stockez les boissons fortement alcoolisées en position verticale dans des récipients bien fermés.

Risque d'électrocution

Les installations et réparations non effectuées dans les règles peuvent engendrer des risques considérables pour l'utilisateur.

- Si le cordon d'alimentation secteur est endommagé : débranchez immédiatement l'appareil du secteur.
- N'utilisez pas de bloc multiprise, de rallonge ou d'adaptateur.
- Ne confiez la réparation qu'au fabricant, au service après-vente ou à une personne présentant une qualification équivalente.
- N'utilisez que des pièces de rechange d'origine venant du fabricant.

Le fabricant garantit que ces pièces d'origine remplissent les exigences de sécurité.

Risque d'engelures provoquées par le froid

- Ne portez jamais des produits surgelés à la bouche immédiatement après les avoir sortis du compartiment congélateur.
- Évitez tout contact prolongé de la peau avec le produit congelé, la glace et les tubulures présents dans le compartiment congélateur.

Risque de blessure

Les récipients contenant des boissons gazeuses risquent d'éclater.

Dans le compartiment congélateur, ne rangez jamais de boissons gazeuses.

Risques dus au fluide frigorigène

Dans les tubulures du circuit frigorifique circule une petite quantité de fluide frigorigène respectueux de l'environnement mais combustible (R600a). Il n'abîme pas la couche d'ozone et n'accroît pas l'effet de serre. Le fluide frigorigène risque en fuyant de blesser les yeux ou de s'enflammer.

- Ne pas endommager les tubulures.

Si les tubulures ont été endommagées :

- Éloignez de l'appareil toute flamme ou source d'inflammation.
- Aérez la pièce.
- Éteignez l'appareil puis débranchez-le.
- Appelez le service après-vente.

Évitez des risques pour les enfants et les personnes en danger :

Personnes à risques :

- les enfants,
- les personnes présentant un handicap physique, psychique ou sensoriel,
- les personnes qui ne savent pas suffisamment comment utiliser l'appareil de manière sûre.

Mesures :

- Assurez-vous que les enfants et les personnes à risques ont bien compris la nature des dangers.
- Une personne responsable de la sécurité doit surveiller ou guider les enfants et les personnes en danger lorsqu'elles se trouvent près de l'appareil.
- Ne permettez l'utilisation de l'appareil qu'aux enfants à partir de 8 ans.

- Surveillez les enfants pendant le nettoyage et la maintenance.
- Ne jamais laisser des enfants jouer avec l'appareil.

Risque d'étouffement

- Appareils équipés d'une serrure : rangez la clé hors de portée des enfants.
- Ne permettez jamais aux enfants de jouer avec l'emballage et ses pièces constitutives.

Dégâts matériels

Pour éviter des dégâts matériels :

- Ne vous servez jamais du socle, des glissières ou des portes comme marchepieds et ne vous appuyez jamais dessus.
- Veillez à ce que les pièces en matière plastique et les joints de porte soient exempts d'huile et de graisse.
- Pour débrancher, ne saisissez que la fiche mâle, pas le cordon de branchement.

Poids

Rappelez-vous pendant le transport et l'installation de l'appareil que ce dernier peut être très lourd.

→ "*Lieu d'installation*"
à la page 47

Prescriptions-d'hygiène-alimentaire

Conformément à la réglementation française visant à empêcher la présence de listeria dans le compartiment réfrigérateur, nous vous remercions de respecter les consignes suivantes :

- Nettoyez fréquemment le compartiment intérieur du réfrigérateur à l'aide d'un détergent non agressif, ne provoquant pas d'oxydation des pièces métalliques (utilisez par ex. de l'eau tiède additionnée d'un peu de produit à vaisselle). Ensuite, désinfectez avec de l'eau additionnée de vinaigre ou de jus de citron les surfaces que vous avez préalablement nettoyées, ou utilisez un produit germicide en vente dans le commerce et adapté aux réfrigérateurs (avant d'utiliser ce produit sur les pièces métalliques, faites un test de compatibilité à un endroit peu visible).
- Enlevez les emballages commerciaux avant de mettre les produits alimentaires dans le compartiment réfrigérateur (par ex. le carton qui réunit les pots de yaourt).

- Pour éviter toute contamination entre des produits alimentaires de nature différente, rangez-les bien séparés les uns des autres, bien emballés ou rangés dans des récipients à couvercle.
- Avant de préparer des plats et de saisir des produits alimentaires, lavez-vous les mains. Avant de préparer d'autres plats, lavez-vous à nouveau les mains. Lavez-les encore une fois avant de prendre un repas.
- Lavez les ustensiles de cuisine dont vous venez de vous servir avant de les réutiliser (cuillère en bois, planche de découpe, couteau de cuisine, etc.).



Conformité d'utilisation

Utilisez cet appareil

- Uniquement pour réfrigérer et congeler des produits alimentaires, et pour préparer de la glace.
- Uniquement dans un foyer et dans l'environnement domestique.
- Uniquement en conformité avec la présente notice d'utilisation.

Cet appareil est conçu pour une utilisation jusqu'à une altitude maximale de 2 000 m.



Protection de l'environnement

Emballage

Tous les matériaux sont compatibles avec l'environnement et recyclables :

- Éliminer l'emballage dans le respect de l'environnement.
- Veuillez vous informer sur les circuits d'élimination auprès de votre revendeur ou de l'administration publique.



Éliminez l'emballage en respectant l'environnement.

Appareil usagé

Leur élimination dans le respect de l'environnement permet d'en récupérer de précieuses matières premières.



Mise en garde

Les enfants risquent de s'enfermer dans l'appareil et de s'asphyxier !

- Pour compliquer la pénétration des enfants dans l'appareil, ne retirez pas les clayettes et les bacs.
- Éloignez les enfants de l'appareil qui a cessé de servir.

Attention !

Le fluide frigorigène et des gaz nocifs peuvent se dégager.

Veillez à ne pas endommager les tubulures du circuit frigorifique et l'isolant.

1. Débrancher la fiche mâle de la prise de courant.
2. Tranchez le cordon de raccordement au secteur.
3. Faites éliminer l'appareil professionnellement.



Cet appareil est marqué selon la directive européenne 2012/19/UE relative aux appareils électriques et électroniques usagés (waste electrical and electronic equipment - WEEE).

La directive définit le cadre pour une reprise et une récupération des appareils usagés applicables dans les pays de la CE.



Installation et branchement

Étendue des fournitures

Après avoir déballé, vérifiez toutes les pièces pour détecter d'éventuels dégâts dus au transport.

En cas de réclamation, veuillez vous adresser au revendeur auprès duquel vous avez acquis l'appareil ou à notre service après-vente.

→ "Service après-vente" à la page 63

La livraison comprend les pièces suivantes :

- Appareil encastrable
- Équipement (selon le modèle)
- Matériel de montage
- Mode d'emploi
- Notice de montage
- Carnet de service après-vente
- Pièce annexe de la garantie
- Informations relatives à la consommation d'énergie et aux bruits

Données techniques

La plaque signalétique mentionne le fluide frigorigène, la contenance utile ainsi que d'autres indications.

→ "Présentation de l'appareil" à la page 50

Installer l'appareil

Lieu d'installation

Plus l'appareil contient du fluide réfrigérant et plus grande doit être la pièce dans laquelle il se trouve. Dans les pièces trop petites, un mélange gaz-air inflammable peut se former en cas de fuite.

Comptez 1 m³ de volume minimum de la pièce pour 8 g de fluide réfrigérant. La quantité de fluide présente dans l'appareil est indiquée sur la plaque signalétique située à l'intérieur de ce dernier.

→ "Présentation de l'appareil" à la page 50

Selon le modèle, le poids de l'appareil peut atteindre 60 kg.

Température ambiante admissible

La température ambiante admissible dépend de la catégorie climatique de l'appareil.

Des indications sur la classe climatique se trouvent sur la plaque signalétique.

→ "Présentation de l'appareil" à la page 50

Catégorie climatique	Température ambiante admissible
SN	+10 °C ... 32°C
N	+16 °C ... 32°C
ST	+16 °C ... 38 °C
T	+16 °C ... 43 °C

L'appareil est entièrement opérationnel dans la plage de température ambiante admissible.

Si un appareil de la catégorie climatique SN est utilisé à des températures ambiantes plus basses, il n'est pas possible d'exclure que l'appareil s'endommage jusqu'à une température de +5 °C.

Profondeur de niche

Une profondeur de niche de 56 cm est recommandée pour cet appareil. Si la niche est moins profonde (profondeur minimum = 55 cm), la consommation d'énergie augmente légèrement.

Economies d'énergie

Si vous respectez les instructions suivantes, votre appareil consommera moins de courant.

Remarque : L'agencement des pièces d'équipement n'a aucune influence sur la consommation d'énergie de l'appareil.

Installer l'appareil	
Protégez l'appareil contre l'ensoleillement direct.	En présence de températures ambiantes assez basses, l'appareil doit réfrigérer moins souvent et il consomme donc moins de courant.
Installez l'appareil à la plus grande distance possible d'un radiateur, d'une cuisinière et d'autres sources de chaleur. 3 cm par rapport aux cuisinières électriques ou à gaz. 30 cm par rapport à un appareil de chauffage au fuel ou au charbon.	
Remarque : Si ce n'est pas possible, il faut installer une plaque isolante entre l'appareil et la source de chaleur.	
Choisissez un lieu d'installation où règne une température ambiante d'environ 20 °C.	
Utilisez une cavité de 56 cm de profondeur.	L'air au contact de la paroi arrière de l'appareil ne s'échauffe pas aussi fortement. L'appareil consomme moins de courant si l'air chaud peut s'échapper.
Attention ! Risque de brûlures ! Certaines pièces de l'appareil deviennent très chaudes en service. Le fait de toucher ces pièces peut provoquer des brûlures.	
Ne recouvrez et ne bouchez pas les orifices d'aération.	
Aérez quotidiennement la pièce.	

Utilisation de l'appareil	
N'ouvrez la porte de l'appareil que brièvement.	L'air dans l'appareil ne s'échauffe pas aussi fortement. L'appareil doit réfrigérer plus rarement et consomme de la sorte moins d'électricité.
Transportez les produits alimentaires achetés dans un sac isotherme et rangez-les rapidement dans l'appareil.	
Attendez que les plats chauds aient refroidi avant de les ranger dans l'appareil.	
Pour dégeler les produits congelés rangez-les dans le compartiment réfrigérateur pour profiter du froid des produits congelés.	

Utilisation de l'appareil	
Laissez toujours un peu de place entre les produits alimentaires et la paroi arrière.	L'air peut circuler de cette manière et l'humidité de l'air demeure constante. L'appareil doit réfrigérer plus rarement et consomme de la sorte moins d'électricité.
Emballez hermétiquement les produits alimentaires.	
Une fois par an, passez l'aspirateur au dos de l'appareil.	L'air au contact de la paroi arrière de l'appareil ne s'échauffe pas aussi fortement. L'appareil consomme moins de courant si l'air chaud peut s'échapper.
Ne recouvrez et ne bouchez pas les orifices d'aération.	
Dégivrez régulièrement le compartiment congélation.	Une couche de givre ou la glace dans le compartiment congélation gêne la communication du froid aux aliments congelés et accroît la consommation de courant.
Refermez soigneusement la porte du compartiment congélateur.	Le compartiment congélateur se givre fortement. L'appareil doit fournir plus de puissance et la consommation de courant augmente.

Avant la première utilisation

1. Enlever les supports d'information, puis retirer les bandes adhésives et le film protecteur.
2. Nettoyez l'appareil.
→ "Nettoyage" à la page 59

Raccordement électrique

Attention !

Ne raccordez pas l'appareil à une fiche électronique d'économie d'énergie.

Remarque : Vous pouvez raccorder l'appareil à des onduleurs pilotés par le réseau et pilotés en onde sinusoïdale. Les onduleurs pilotés par le réseau s'utilisent sur les installations photovoltaïques directement raccordées au réseau public d'électricité. Dans les solutions en îlot, vous devrez utiliser des onduleurs pilotés en onde sinusoïdale. Les solutions en îlot, par exemple sur les bateaux ou les refuges de montage, n'ont pas de raccordement direct au réseau public d'électricité.

fr Présentation de l'appareil

1. Après l'installation de l'appareil, attendez au moins 1 heure avant de le raccorder car cela empêche d'endommager le compresseur.
2. Raccordez l'appareil via une prise femelle réglementairement installée. La prise doit répondre aux spécifications suivantes :

Prise avec 220 V ... 240 V

Fil de terre 50 Hz

Fusible 10 A ... 16 A

Hors d'Europe : Vérifiez si le paramétrage du courant indiqué pour l'appareil correspond à celui offert par le secteur dans votre localité. Les indications se trouvent sur la plaque signalétique.

→ "Présentation de l'appareil" à la page 50

3. Branchez l'appareil sur une prise de courant proche de l'appareil. Cette prise doit demeurer librement accessible même après avoir installé l'appareil.

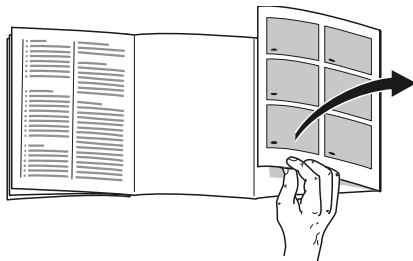
Mise en garde

Risque d'électrocution !

N'utilisez jamais de bloc multiprise ou de rallonge si la longueur du cordon d'alimentation secteur est insuffisante. Dans ce cas, contactez le service après-vente qui vous indiquera des alternatives.

Présentation de l'appareil

Dépliez le volet illustré situé à la dernière page. Selon l'équipement, des différences sont possibles entre l'appareil et les illustrations.



→ Fig. **1**

- | | |
|--------------------------------|--|
| <input type="checkbox"/> A | Compartiment congélateur |
| <input type="checkbox"/> B | Compartiment réfrigérateur |
| <input type="checkbox"/> C | Compartiment fraîcheur |
| <input type="checkbox"/> 1...5 | Éléments de commande |
| <input type="checkbox"/> 6 | Éclairage |
| <input type="checkbox"/> 7 | Cloison séparatrice avec régulateur d'humidité |
| <input type="checkbox"/> 8 | Bac à légumes |
| <input type="checkbox"/> 9 | Bac fraîcheur |
| <input type="checkbox"/> 10 | Plaque signalétique |
| <input type="checkbox"/> 11 | Clayette à grandes bouteilles |

Éléments de commande

→ Fig. **2**

- 1** Touche **⓪**
Allume ou éteint l'appareil.
- 2** Touche **Super** compartiment congélateur
Allume ou éteint la supercongélation.
- 3** Touche **+ / -**
Règle la température.
- 4** Affichage de la température du compartiment réfrigérateur
Affiche la température réglée en °C.
- 5** Touche **Alarm**
Éteint l'alarme sonore.

Équipement

Clayette

→ Fig. **3**

Vous pouvez varier la position des clayettes :

- Tirez la clayette à vous et sortez-la.

Récipient

→ Fig. **4**

Vous pouvez retirer le récipient :

- soulevez le récipient à l'arrière et retirez-le.

Vous pouvez mettre le récipient :

- posez le récipient sur les rails de sortie et poussez-le dans l'appareil.

Rangement

→ Fig. **5**

Vous pouvez retirer le rangement :

- Soulevez le rangement et retirez-le.

Porte-bouteilles

→ Fig. **6**

Lorsque vous ouvrez et fermez la porte :

- Le porte-bouteille empêche les bouteilles de se renverser.

Bac à glaçons

Vous pouvez préparer des glaçons :

1. Remplissez le bac à glaçons aux 3/4 avec de l'eau, puis placez-le dans le compartiment congélateur.
Remarque : Si le bac est resté collé dans le compartiment congélateur, n'utilisez qu'un instrument émoussé pour le décoller (un manche de cuiller par ex.).
2. Pour enlever les glaçons du bac, passez-le brièvement sous l'eau du robinet ou déformez légèrement le bac.



Utilisation de l'appareil

Mettre l'appareil sous tension

1. Appuyez sur la touche ①.
L'appareil commence à réfrigérer.
2. Réglez la température souhaitée.
→ "Régler la température"
à la page 52

Remarques concernant le fonctionnement de l'appareil

- Après sa mise en service, l'appareil peut avoir besoin de plusieurs heures pour atteindre la température réglée. Ne rangez pas de produits alimentaires tant que la température choisie n'est pas atteinte.
- L'appareil chauffe légèrement une partie de ses surfaces frontales pour empêcher une condensation d'eau dans la zone du joint de porte.

Arrêt et remisage de l'appareil

Éteindre l'appareil

- Appuyez sur la touche ①.
L'appareil ne réfrigère plus.

Remisage de l'appareil

Si l'appareil doit rester longtemps hors service :

1. Appuyez sur la touche ①.
L'appareil ne réfrigère plus.
2. Débranchez la fiche de la prise ou ramenez le disjoncteur en position éteinte.
3. Nettoyez l'appareil.
4. Laissez l'appareil ouvert.

Régler la température

Température recommandée

Compartment réfrigérateur : +4 °C

Compartment réfrigérateur

- Appuyez sur la touche + / -
répétitivement jusqu'à ce que la température souhaitée s'affiche.

Compartment fraîcheur

La température régnant dans le compartiment fraîcheur est maintenue proche de 0 °C.

Remarque : Si du givre se forme sur les produits placés dans le compartiment fraîcheur, réglez la température sur une valeur plus élevée.
→ "Dérangements, Que faire si ..."
à la page 61

Congélateur

La température du compartiment réfrigérateur influence celle du compartiment congélateur. Pour modifier la température du compartiment congélateur, modifiez celle du compartiment réfrigérateur. Si le réglage des températures du compartiment réfrigérateur est plus élevé, celles-ci augmentent les températures du compartiment congélateur.

Supercongélation

Pendant la supercongélation, le compartiment congélation refroidit au maximum.

Enclenchez la supercongélation par ex. dans les cas suivants :

- pour congeler des produits alimentaires à cœur rapidement :
- 4 ... 6 heures avant de ranger 2 kg ou plus de produits alimentaires
- pour profiter de la capacité de congélation maximale
→ "*Capacité de congélation maximale*" à la page 56

Remarque : Si vous avez activé la supercongélation, l'appareil peut fonctionner plus bruyamment.

Au bout d'env. 1 ½ journée, l'appareil revient en service normal.

Allumer / Éteindre la supercongélation:

- Appuyer sur la touche **Super**.
Le voyant de la touche est allumé si vous avez activé la supercongélation.



Alarme

Alarme de porte

L'alarme de porte (signal sonore permanent) s'active si la porte de l'appareil est restée ouverte plus de deux minutes.

- Fermez la porte ou appuyez sur la touche **Alarm**.
L'alarme sonore s'éteint.



Compartiment réfrigérateur

Le compartiment réfrigérateur permet de conserver des produits laitiers, des oeufs, des aliments cuisinés, des pâtisseries, des conserves ouvertes et du fromage à pâte dure.

La température est réglable entre +3 °C et +8 °C.

En raison du stockage au froid, vous pouvez aussi ranger des denrées très périssables à court et moyen terme. Plus la température choisie est basse et plus les processus enzymatiques et chimiques ainsi que la détérioration par des micro-organismes sont lents. Une température de +4 °C ou inférieure garantit un maintien au frais optimal ainsi que la sécurité des produits alimentaires stockés.

Consignes de rangement

- Rangez les produits alimentaires frais et intacts.
Ils conserveront ainsi plus longtemps leur qualité et leur fraîcheur.
- Produits tout prêts et liquides conditionnés : respectez la date de conservation minimum ou la date de consommation indiquée par le fabricant.
- Pour préserver l'arôme, la teinte et la fraîcheur, rangez les produits alimentaires bien emballés ou couverts.
Vous évitez ainsi les communications d'odeurs et que les pièces en plastique se colorent.
- Attendez que les produits alimentaires chauds et les boissons aient refroidi avant de les mettre dans le compartiment réfrigérateur.

Tenez compte des différentes zones froides dans le compartiment réfrigérateur

L'air circulant dans le compartiment réfrigérateur fait que des zones différemment froides apparaissent.

Zone la plus froide

La zone la plus froide se trouve sur la plaque de séparation et dans le support pour grandes bouteilles.

Zone la moins froide

La zone la moins froide se trouve complètement en haut, contre la porte.

Remarques

- Rangez dans la zone la moins froide par ex. le fromage à pâte dure et le beurre. De la sorte, le fromage peut continuer de développer son arôme et le beurre demeure tartinable.
- Rangez les aliments fragiles, par ex. le poisson, la charcuterie et la viande dans le compartiment fraîcheur. → "*Compartiment fraîcheur*" à la page 54



Compartiment fraîcheur

La température régnant dans le compartiment fraîcheur est maintenue proche de 0 °C.

La basse température et l'humidité optimale de l'air créent des conditions de rangement idéales pour les produits alimentaires frais.

Le compartiment fraîcheur permet de préserver la fraîcheur des aliments frais jusqu'à trois fois plus longtemps que le compartiment réfrigérateur, de maintenir ainsi encore plus longtemps la fraîcheur, de préserver les substances nutritives et le goût.

Bac à légumes

→ Fig. 7

Le bac à légumes est l'endroit optimal où stocker les fruits et légumes frais. Le régulateur d'humidité de la cloison et un joint spécial vous permettent d'ajuster l'humidité de l'air dans le bac à légumes.

Vous pouvez adapter l'humidité de l'air régnant dans le bac à légumes en fonction de la nature et de la quantité de produits à stocker :

- Fruits principalement ou bac très rempli : réglez une humidité de l'air moins élevée
- Légumes principalement ou bac rempli de produits différents ou faiblement rempli : réglez une humidité de l'air plus élevée

Remarques

- Pour préserver leur qualité et leur arôme, il est recommandé de stocker les fruits (par exemple les ananas, bananes, papayes, agrumes) et les légumes (par exemple les aubergines, concombres, courgettes, poivrons, tomates et pommes de terre) qui craignent le froid hors de l'appareil à des températures comprises entre +8 °C ... +12 °C.
- Suivant la quantité et la nature des produits stockés, de l'eau peut se condenser dans le bac à légumes. Retirez l'eau condensée avec un essuie-tout sec et ajustez l'humidité de l'air dans le bac à légumes via le régulateur d'humidité.

Bac fraîcheur

→ Figure 

En raison du climat de stockage qui y règne, le bac fraîcheur offre des conditions idéales pour conserver le poisson, la viande et la charcuterie.

Durées de stockage à 0 °C

Les durées de stockage sont fonction de la qualité initiale.

Poisson frais, fruits de mer :	jusqu'à 3 jours
Volaille, viande (cuite/rôtie) :	jusqu'à 5 jours
Bœuf, porc, agneau, charcuterie (en tranches) :	jusqu'à 7 jours
Poisson fumé, brocolis :	jusqu'à 14 jours
Salade, fenouil, abricots, prunes :	jusqu'à 21 jours
Fromage à pâte molle, yaourt, fromage blanc, babeurre, chou-fleur :	jusqu'à 30 jours

**Compartiment congélateur**

Le compartiment congélateur convient pour ceci :

- pour stocker des produits surgelés
- pour préparation de glaçons
- pour congeler des produits alimentaires

La température dans le compartiment congélateur dépend de celle régnant dans le compartiment réfrigérateur.

La congélation vous permet de stocker longtemps les denrées périssables sans pertes notables de qualité vu que les basses températures ralentissent fortement la détérioration ou la stoppent. L'aspect, l'arôme et l'ensemble des ingrédients demeurent préservés dans leur très large majorité.

Le temps nécessaire pour permettre aux produits frais rangés au congélateur de congeler à cœur dépend des facteurs suivants :

- Température réglée
- Nature du produit alimentaire
- Degré de remplissage du compartiment congélation
- Quantité et type de stockage

Porte du compartiment congélateur

→ Fig. 8

Veillez respecter les points suivants :

- La position de la poignée indique si le compartiment congélation est correctement fermé.
- La porte du compartiment congélateur se ferme de façon bien audible.
- Si la porte du compartiment congélation est ouverte, les aliments congelés vont décongeler. Le compartiment congélateur se givre fortement.

Capacité de congélation maximale

La capacité maximale de congélation indique quelle quantité d'aliments l'appareil peut congeler à cœur en 24 heures.

Sur la plaque signalétique, vous trouverez des indications concernant la capacité de congélation maximale.

→ *"Présentation de l'appareil"*
à la page 50

Conditions préalables pour une capacité de congélation maximale

1. Au moment de ranger des produits frais : enclenchez la supercongélation.
→ *"Supercongélation"* à la page 53
2. Faites congeler les produits alimentaires frais le plus près possible des parois latérales.

Achats de produits surgelés

- Vérifiez que l'emballage est intact.
- Ne dépassez pas la date de conservation minimum.
- La température indiquée par le thermomètre du congélateur commercial doit être égale à -18 °C ou encore plus basse.
- Utilisez de préférence un sac isotherme pour le transport puis rangez les produits le plus rapidement possible dans le compartiment congélateur.

Attention lors de rangement

- Placez les aliments bien répartis sur toute la surface dans le compartiment congélation.
- Veillez à ce que les produits alimentaires à congeler n'entrent pas en contact avec d'autres déjà congelés. Si nécessaire, empilez les aliments déjà congelés dans le compartiment congélation.

Congélation de produits frais

Pour congeler les aliments, n'utilisez que des aliments frais et d'un aspect impeccable.

Les aliments consommés cuits (y compris au four) et rôtis se prêtent mieux à la congélation que les aliments, consommés crus.

Avant la congélation, il faut soumettre les aliments à des processus de préparation différents selon la variété, pour préserver au mieux leur valeur nutritive, leur arôme et leur couleur :

- Légumes : Lavage, broyage, blanchiment.
- Fruits : Lavage, dénoyautage et éventuellement épluchage ; ajoutez le cas échéant du sucre ou de l'acide ascorbique en solution.

Vous trouverez des conseils à ce sujet dans la littérature spécialisée.

Vont au congélateur

- Pain et pâtisserie
- Poisson et fruits de mer
- Viande
- Le gibier et la volaille
- Fruits, légumes et herbes
- Les œufs sans coque
- Les produits laitiers, par ex. le fromage, le beurre et le fromage blanc
- Les plats précuisinés et restes de plats, par exemple soupes, ragoûts, viande cuite, poisson cuit, plats à base de pommes de terre, soufflés et mets sucrés

Ne vont pas au congélateur

- Variétés de légumes habituellement dégustées crues, par exemple les salades ou radis
- Œufs avec coque ou les œufs cuits durs

- Raisins
- Pommes, poires, pêches entières
- Yaourt, lait caillé, crème acidulée, crème fraîche et mayonnaise

Emballer les surgelés

La nature correcte de l'emballage et le choix du matériau conditionnent de manière déterminante la préservation de la qualité du produit, et évitent l'apparition de brûlures par le froid.

1. Placez les aliments dans l'emballage.
2. Presser pour chasser l'air.
3. Fermez hermétiquement l'emballage afin que les produits alimentaires ne perdent pas leur goût ou ne sèchent pas.
4. Indiquez sur l'emballage le contenu et la date de congélation.

Emballage adapté :

- Feuilles en plastique
- Feuilles en polyéthylène
- Feuilles d'aluminium
- Boîtes de congélation

Moyens de fermeture appropriés :

- Caoutchoucs
- Clips en plastique
- Rubans adhésifs résistants au froid

Emballage non approprié :

- Papier d'emballage
- Papier sulfurisé
- Cellophane
- Sacs-poubelles et sacs d'achat déjà utilisés

Durée de conservation du produit congelé à -18 °C

Poisson, charcuterie, plats pré-cuisinés, pâtisseries :	jusqu'à 6 mois
Viande, volaille :	jusqu'à 8 mois
Fruits, légumes :	jusqu'à 12 mois

Décongélation des produits

Il faut adapter la méthode de décongélation au produit alimentaire concerné et au but d'utilisation afin de préserver au mieux la qualité du produit.

Méthodes de décongélation :

- Dans le compartiment réfrigérateur (convient particulièrement aux denrées d'origine animale comme le poisson, la viande, le fromage et le fromage blanc)
- À la température ambiante (pain)
- Au micro-ondes (produits alimentaires destinés à une consommation ou une préparation immédiate)
- Four / cuisinière (produits alimentaires destinés à une consommation ou une préparation immédiate)

Attention !

Ne remettez pas à congeler des produits alimentaires partiellement ou entièrement décongelés. Vous ne pouvez recongeler qu'après avoir transformé la denrée en plat prêt à déguster (plat cuit au four compris). N'utilisez plus intégralement la durée maximale de conservation du produit congelé.



Dégivrer l'appareil

Compartiment réfrigération

La décongélation s'effectue automatiquement.

Compartiment congélation

Le compartiment congélation ne décongèle pas automatiquement afin que les aliments congelés ne décongelent pas. Une couche de givre gêne la communication du froid aux produits et accroît la consommation de courant.

- Éliminer régulièrement la couche de givre.

Attention !

Évitez tout dommage aux tuyaux du circuit de refroidissement.

Le fluide frigorigène risquerait en fuyant de blesser les yeux ou de s'enflammer.

- Ne raclez jamais la couche de givre avec un couteau ou un objet pointu.

Procédez comme suit :

1. Allumez la supercongélation env. 4 heures avant le dégivrage. Ce mode amène les produits alimentaires à très basses températures, ce qui vous permet de les stocker plus longtemps à température ambiante.
2. Retirez les aliments congelés et stockez-les dans un endroit frais.
3. Mettre l'appareil hors tension.
4. Débranchez la fiche mâle du secteur ou ramenez le disjoncteur en position éteinte.
5. Pour accélérer le dégivrage : posez dans le compartiment congélation un dessous de plat et une casserole remplie d'eau chaude.

6. Essuyez l'eau de dégivrage avec un chiffon ou une éponge.
 7. Passez un essuie-tout sec pour sécher le compartiment congélation.
 8. Enclenchez l'appareil.
 9. Rangez les produits congelés.
6. Essuyez le joint de porte avec de l'eau propre et frottez soigneusement avec un chiffon pour le sécher.
 7. Rebranchez l'appareil, allumez-le et rangez les produits alimentaires.



Nettoyage

Attention ! Évitez d'endommager l'appareil et ses pièces d'équipement.

- N'utilisez aucun produit de nettoyage contenant du sable, du chlorure ou de l'acide, ni aucun solvant.
- N'utilisez jamais d'éponges abrasives ou susceptibles de rayer. De la corrosion peut apparaître sur les surfaces métalliques.
- Ne nettoyez jamais les clayettes et les bacs au lave-vaisselle. Ces pièces pourraient se déformer !

Procédez comme suit :

1. Mettre l'appareil hors tension.
2. Débranchez la fiche de la prise ou ramenez le disjoncteur en position éteinte.
3. Sortez les produits alimentaires et rangez-les dans un endroit frais. Si présent : Déposez l'accumulateur de froid sur les produits alimentaires.
4. Si présente : Attendez que la couche de givre ait fondu.
5. Ne nettoyez l'appareil qu'avec un chiffon doux, de l'eau tiède et du produit à vaisselle présentant un pH neutre.

Attention !

Veillez à ce que l'eau de rinçage ne pénètre pas dans l'éclairage et qu'elle ne gagne pas la zone d'évaporation via l'orifice d'écoulement.

Nettoyage des accessoires

Pour nettoyer, retirez les pièces variables de l'appareil.

→ "Équipement" à la page 51

Plaque séparatrice et couvercle du bac à légumes

Extraire la cloison séparatrice

→ Figure 9

- Des deux côtés, appuyez par-dessous sur les leviers, tirez la cloison séparatrice en avant, soulevez-la puis faites-la pivoter latéralement pour l'extraire.

Retirer le couvercle du bac à légumes

- Soulevez le couvercle, tirez-le en avant et faites-le basculer latéralement pour l'extraire.

Mettre en place le couvercle du bac à légumes et la cloison séparatrice

→ Figure 10

1. Mettez en place le couvercle du bac à légumes.
2. Mettez en place la cloison séparatrice.

Remarque : Pour pouvoir mettre la cloison séparatrice en place, vous devez régler le régulateur d'humidité sur une basse humidité.

Rails de sortie

→ Figure 11

Déposer les rails de sortie

1. Extrayez le rail de sortie.
2. Poussez le dispositif de verrouillage dans le sens de la flèche.
3. Détachez le rail de sortie du goujon arrière.
4. Comprimez le rail de sortie télescopique, poussez-le en arrière au dessus du goujon arrière puis décrantez-le.

Incorporer les rails de sortie

1. Posez le rail de sortie déployé sur le goujon avant.
2. Tirez légèrement le rail de sortie en avant pour le faire enclanter.
3. Mettez le rail de sortie en place contre le goujon arrière.
4. Poussez le dispositif de verrouillage vers l'arrière.



Odeurs

Si des odeurs désagréables se manifestent :

1. Éteignez l'appareil par la touche Marche / Arrêt (Ⓛ).
2. Sortez tous les produits alimentaires de l'appareil.
3. Nettoyer l'intérieur de l'appareil.
→ "Nettoyage" à la page 59
4. Nettoyer tous les emballages.
5. Pour empêcher l'apparition d'odeurs, mettez sous emballage hermétique les produits alimentaires qui dégagent une forte odeur.
6. Rallumez l'appareil.
7. Rangez les produits alimentaires.
8. Au bout de 24 heures, vérifiez si de nouveau des odeurs sont apparues.



Éclairage

Votre appareil est équipé d'un éclairage par LED ne demandant pas d'entretien.

Seul le service après-vente ou des spécialistes agréés sont autorisés à réparer l'éclairage.



Bruits

Bruits normaux

Bourdonnement : Un moteur tourne, par exemple le groupe frigorifique, un ventilateur.

Gargouillis, ronflement ou clapotis : Le fluide frigorigène circule dans les tuyaux.

Cliquetis : Le moteur, les interrupteurs ou les électrovannes s'allument / s'éteignent.

Craquement : le dégivrage automatique est en cours.

Éviter la génération de bruits

L'appareil ne repose pas d'aplomb : Ajustez l'appareil à l'aide d'un niveau à bulle. Si nécessaire, insérez quelque chose sous l'appareil.

Des récipients, clayettes ou rangements vacillent ou se coinent : Vérifiez les pièces d'équipement amovibles et remettez-les éventuellement en place.

Des bouteilles ou récipients se touchent : Éloignez les bouteilles ou récipients les uns des autres.

Dérangements, Que faire si ...

Avant d'appeler le service après-vente, veuillez vérifier si le tableau ci-après ne vous permet pas de supprimer le dérangement vous-même.

La température dévie fortement par rapport au réglage.

Éteignez l'appareil et laissez-le éteint 5 minutes.
 → "Arrêt et remisage de l'appareil" à la page 52
 Si la température est trop élevée, vérifiez-la à nouveau au bout de quelques heures.
 Si la température est trop basse, vérifiez-la à nouveau le jour suivant.

Aucun voyant ne s'allume.

Fiche mâle incorrectement branchée dans la prise de courant.

Raccordez la fiche mâle.

Fusible grillé / disjoncteur disjoncté.

Vérifiez les fusibles / disjoncteurs.

Une coupure de courant s'est produite.

Vérifiez la présence de courant.

L'affichage indique E....

L'électronique a détecté un défaut.

Appelez le service après-vente.

→ "Service après-vente" à la page 63

L'appareil ne réfrigère pas, l'affichage et l'éclairage sont allumés.

L'appareil se trouve en mode Exposition.

Lancez le self-test de l'appareil.

→ "Autodiagnostic de l'appareil" à la page 63

Une fois le programme exécuté, l'appareil se remet en service normal.

Le compartiment fraîcheur est trop chaud ou trop froid.

La température standard est réglée sur une valeur trop haute ou trop basse (par exemple en présence de givre dans le compartiment fraîcheur).

Vous pouvez régler la température dans le compartiment fraîcheur plus haut ou plus bas de 3 niveaux. Si la température dans le compartiment réfrigérateur est réglée sur le niveau 0, le compartiment fraîcheur a une température proche de 0 °C.

Remarque : Une modification du réglage standard influence la température régnant dans le compartiment réfrigérateur et le compartiment congélation.

1. Appuyer sur la touche **Super** compartiment congélation et la maintenir enfoncée jusqu'à ce que l'affichage de température du compartiment réfrigérateur clignote.
2. Appuyer sur la touche **+ / -** pour modifier le réglage.

Le niveau -3 correspond à la température la plus basse.

Le niveau +3 correspond à la température la plus élevée.

Le niveau réglé est mémorisé au bout d'une minute.



Service après-vente

Si vous ne parvenez pas à supprimer le défaut, veuillez s.v.p. vous adresser à notre service après-vente. Nous trouverons toujours une solution adaptée, aussi afin d'éviter des déplacements inutiles du technicien.

Vous trouverez ici ou dans le répertoire du service après-vente les données permettant de contacter le service après-vente le plus proche.

Lors de l'appel, veuillez indiquer le numéro de série (E-Nr) et le numéro de fabrication (FD) que vous trouverez sur la plaque signalétique.

→ "Présentation de l'appareil"
à la page 50

Faites confiance aux compétences du fabricant. Vous vous assurez ainsi que les réparations soient réalisées par des techniciens de SAV formés à cet effet, qui disposent des pièces de rechange d'origine adaptées à vos appareils électroménagers.

Autodiagnostic de l'appareil

Votre appareil comprend un programme d'autodiagnostic affichant les défauts que votre service après-vente peut supprimer.

1. Éteignez l'appareil et attendez 5 minutes.
2. Mettez l'appareil sous tension.
3. Dans les 10 premières secondes, appuyez sur la touche **Super** du compartiment congélation pendant 3 ... 5 secondes et maintenez-la enfoncée jusqu'à l'émission d'un signal sonore.
Le programme de self-test démarre. Au cours du self-test, un signal sonore long retentit.

- Si, à la fin du self-test, 2 signaux sonores retentissent et si la température réglée s'affiche : votre appareil fonctionne parfaitement.
- Si, à la fin du self-test, 5 signaux sonores retentissent et si la touche **Super** du compartiment congélation clignote pendant 10 secondes : prévenez le service après-vente.

Une fois le programme exécuté, l'appareil se remet en service normal.

Conseils et réparations

Vous trouverez les coordonnées du service après-vente des différents pays dans la liste ci-jointe.






FR	01 40 10 12 00
B	070 222 145
CH	0848 840 040

Garantie

Vous recevrez des renseignements détaillés sur la durée et les conditions de la garantie dans votre pays auprès de votre service après-vente, de votre revendeur et sur notre site Internet.

it Indice

 Istruzioni di sicurezza	66
Su questo libretto d'istruzioni.	66
Pericolo di esplosione	66
Pericolo di scossa elettrica	66
Pericolo di ustioni da freddo	67
Pericolo di lesioni	67
Pericoli da refrigerante	67
Evitare pericoli a bambini e persone a rischio	67
Danni materiali.	68
Peso	68
 Usò corretto	68
 Tutela dell'ambiente	69
Imballaggio	69
Apparecchio dismesso	69
 Installazione e allacciamento	70
Contenuto della confezione	70
Dati tecnici.	70
Installazione dell'apparecchio	70
Profondità della nicchia	70
Risparmio energetico.	71
Prima del primo utilizzo	72
Allacciamento elettrico.	72
 Conoscere l'apparecchio	73
Elementi di comando.	73
Caratteristiche	73
 Utilizzare l'apparecchio	74
Accensione dell'apparecchio	74
Spegnere e mettere fuori servizio l'apparecchio	74
Impostazione della temperatura	75
Super-congelamento	75
 Allarme	75
Allarme porta	75
 Frigorifero	76
Tenere presente nella conservazione	76
Considerare le zone fredde nel frigorifero	76
 Vano a 0 °C	77
Cassetto per verdure	77
Cassetto a 0 °C	77
Tempi di conservazione a 0 °C	77
 Congelatore	78
Porta del congelatore.	78
Massima capacità di congelamento.	78
Acquisto di alimenti surgelati	78
Tenere presente nella sistemazione	79
Congelamento di alimenti freschi	79
Scongelamento di alimenti congelati.	80

	Sbrinamento	80
	Frigorifero	80
	Congelatore	80
	Pulizia	81
	Pulire gli elementi in dotazione all'apparecchio	81
	Odori	82
	Illuminazione	82
	Rumori	82
	Rumori normali	82
	Evitare i rumori	82
	Guasti, Che fare se?	83
	Servizio di assistenza clienti	85
	Autotest dell'apparecchio	85
	Ordine di riparazione e consulenza in caso di guasti	85
	Garanzia	85

Istruzioni di sicurezza

Questo apparecchio è conforme alle vigenti norme di sicurezza per le apparecchiature elettriche ed è schermato contro i radiodisturbi.

La tenuta ermetica del circuito refrigerante è stata sottoposta a controllo.

Su questo libretto d'istruzioni

- Leggere e osservare le istruzioni per l'uso ed il montaggio. Esse contengono importanti informazioni per l'installazione, l'uso e la manutenzione dell'apparecchio.
- Il produttore non risponde in caso di inosservanza delle istruzioni e avvertenze del libretto di istruzioni per l'uso ed il montaggio.
- Conservare tutta la documentazione per l'uso futuro e per eventuali successivi proprietari.

Pericolo di esplosione

- Non introdurre mai apparecchi elettrici all'interno di questo elettrodomestico (es. apparecchi di riscaldamento, produttori di ghiaccio elettrici).
- Non conservare nell'apparecchio prodotti contenenti gas propellenti combustibili (ad es. bombolette spray) e sostanze esplosive.
- Conservare alcool ad alta gradazione in un contenitore ermeticamente chiuso, e posto in posizione verticale.

Pericolo di scossa elettrica

Le installazioni e le riparazioni eseguite in modo non corretto possono mettere l'utente in grave pericolo.

- In caso di danni al cavo di alimentazione: scollegare immediatamente l'apparecchio dalla corrente.
- Non utilizzare prese multiple, prolunghe o adattatori.
- Fare riparare l'apparecchio solo dal produttore, dal servizio di assistenza clienti o da un tecnico qualificato.
- Utilizzare solo ricambi originali del produttore. Il produttore garantisce che questi ricambi sono conformi ai requisiti di sicurezza.

Pericolo di ustioni da freddo

- Non mettere in bocca alimenti congelati appena presi dal congelatore.
- Evitare il contatto prolungato della pelle con prodotti surgelati, ghiaccio e con i tubi nel congelatore.

Pericolo di lesioni

I contenitori di bevande contenenti anidride carbonica possono esplodere. Non conservare nel congelatore contenitori con bevande contenenti anidride carbonica.

Pericoli da refrigerante

Nei tubi del circuito di raffreddamento scorre una piccola quantità di refrigerante non inquinante, ma infiammabile (R600a). Non danneggia lo strato di ozono e non aumenta l'effetto serra. In caso di fuoriuscita, il refrigerante può ferire gli occhi o incendiarsi.

- Non danneggiare i tubi.

In caso di danno ai tubi:

- Tenere le fonti di calore lontane dall'apparecchio.
- Ventilare l'ambiente.
- Spegnerne l'apparecchio ed estrarre la spina d'alimentazione.
- Rivolgersi al servizio di assistenza.

Evitare pericoli a bambini e persone a rischio

Sussiste pericolo per:

- bambini,
- persone con limiti fisici, psichici o di percezione,
- persone non sufficientemente informate sull'uso sicuro dell'apparecchio.

Provvedimenti:

- accertarsi che i bambini e le persone a rischio abbiano compreso i pericoli.
- Una persona responsabile della sicurezza è tenuto a sorvegliare o istruire i bambini e le persone a rischio in rapporto con l'apparecchio.
- Permettere l'uso dell'apparecchio solo a bambini in età di 8 anni o superiore.
- Sorvegliare i bambini durante la pulizia e la manutenzione.
- Non permettere che i bambini giochino con l'apparecchio.

Pericolo di asfissia

- Per apparecchi con serratura della porta: conservare la chiave fuori della portata dei bambini.
- Non abbandonare parti dell'imballaggio che possano essere fonte di gioco per i bambini.

Danni materiali

Per evitare danni materiali:

- Non salire su zoccolo, parti estraibili o porte né sostenersi sugli stessi.
- Tenere le parti in materiale plastico e le guarnizioni delle porte sempre libere da olio e grasso.
- Evitare di esercitare trazioni sul cavo linea, ma impugnare correttamente la spina.

Peso

Nell'installazione e nel trasporto di questo apparecchio considerare che è molto pesante.

→ *"Luogo d'installazione"*
a pagina 70



Uso corretto

Utilizzare questo apparecchio

- solo per raffreddare e congelare alimenti e per la produzione di ghiaccio.
- solo nell'uso domestico e nella sfera privata.
- solo osservando queste istruzioni per l'uso.

Questo apparecchio è progettato solo per l'utilizzo fino ad un'altezza di massimo 2000 metri sul livello del mare.



Tutela dell'ambiente

Imballaggio

Tutti i materiali sono compatibili con l'ambiente e riciclabili:

- Si prega di smaltire le confezioni nel rispetto dell'ambiente.
- Informarsi sulle possibilità di smaltimento presso il proprio rivenditore specializzato o presso l'amministrazione pubblica.

Apparecchio dismesso

Un corretto smaltimento nel rispetto dell'ecologia, permette di recuperare materie prime pregiate.



Avviso

I bambini possono restare imprigionati nell'apparecchio e soffocare!

- Per rendere difficile ai bambini l'ingresso nell'apparecchio, non rimuovere dal suo interno ripiani e contenitori.
- Tenere i bambini lontano dall'apparecchio dismesso.

Attenzione! Possibile fuoriuscita di refrigerante e gas dannosi.

Non danneggiare i tubi del circuito refrigerante e l'isolamento.

1. Staccare la spina di alimentazione.
2. Troncare il cavo di allacciamento alla rete.
3. Fare smaltire l'apparecchio a regola d'arte.



Questo apparecchio dispone di contrassegno ai sensi della direttiva europea 2012/19/UE in materia di apparecchi elettrici ed elettronici (waste electrical and electronic equipment - WEEE).

Questa direttiva definisce le norme per la raccolta e il riciclaggio degli apparecchi dismessi valide su tutto il territorio dell'Unione Europea.



Installazione e allacciamento

Contenuto della confezione

Dopo lo sballaggio controllare l'apparecchio per accertare eventuali danni di trasporto.

In caso di contestazioni rivolgersi al fornitore presso il quale l'apparecchio è stato acquistato oppure al nostro servizio di assistenza clienti.

→ "Servizio di assistenza clienti" a pagina 85

La dotazione comprende i seguenti componenti:

- Apparecchio da incasso
- Accessori (a secondo del modello)
- Materiale di montaggio
- Istruzioni per l'uso
- Istruzioni per l'installazione
- Libretto del centro di assistenza tecnica autorizzato
- Allegato di garanzia convenzionale
- Informazioni sul consumo energetico e sui possibili rumori

Dati tecnici

Il refrigerante, il contenuto utile ed altri dati tecnici sono indicati sulla targhetta porta-dati.

→ "Conoscere l'apparecchio" a pagina 73

Installazione dell'apparecchio

Luogo d'installazione

Sussiste una relazione circa la quantità di gas refrigerante contenuto in un apparecchio e la cubatura del locale dove è posizionato. In ambienti troppo piccoli, in caso di fuga si può formare una miscela infiammabile d'aria e gas.

Ogni 8 g di refrigerante l'ambiente deve disporre di un volume minimo di 1 m³. La quantità di refrigerante del vostro apparecchio è indicata sulla targhetta d'identificazione nell'interno dell'apparecchio.

→ "Conoscere l'apparecchio" a pagina 73

A seconda del modello l'apparecchio può pesare fino a 60 kg.

Temperatura ambiente ammessa

La temperatura ambiente ammessa dipende dalla classe climatica dell'apparecchio.

La classe climatica è indicata sulla targhetta porta-dati.

→ "Conoscere l'apparecchio" a pagina 73

Classe climatica	Temperatura ambiente ammessa
SN	+10 °C ... 32 °C
N	+16 °C ... 32 °C
ST	+16 °C ... 38 °C
T	+16 °C ... 43 °C

Nei limiti della temperatura ambiente ammessa l'apparecchio è pienamente efficiente.

Se un apparecchio della classe climatica SN viene messo in funzione a temperature ambiente inferiori, possono essere esclusi danni all'apparecchio fino ad una temperatura ambiente di +5 °C.

Profondità della nicchia

Per l'apparecchio si consiglia una profondità della nicchia di 56 cm. Una minore profondità della nicchia – minimo 55 cm – fa aumentare leggermente l'assorbimento di energia.

Risparmio energetico

Osservando le avvertenze seguenti l'apparecchio consuma meno energia elettrica.

Avvertenza: La disposizione delle parti dell'attrezzatura non incide sul consumo di energia dell'apparecchio.

Installazione dell'apparecchio

Proteggere l'apparecchio dalla luce diretta del sole.

A più basse temperature ambiente l'apparecchio deve raffreddare con minore frequenza e consuma perciò meno energia elettrica.

Disporre l'apparecchio alla maggiore distanza possibile da radiatori, piano di cottura e altre fonti di calore:

Da cucine elettriche o a gas: 3 cm.

Da stufe ad olio o a carbone: 30 cm.

Avvertenza: Quando questo non è possibile, inserire un pannello isolante fra apparecchio e fonte di calore.

Scegliere un luogo di installazione con una temperatura ambiente di ca. 20 °C.

Utilizzare una profondità della nicchia di 56 cm.

L'aria circolante lungo la parete posteriore dell'apparecchio non si riscalda eccessivamente. L'apparecchio consuma meno energia elettrica se l'aria calda può defluire.

Attenzione!

Pericolo di scottature!

Singole parti dell'apparecchio si riscaldano durante il funzionamento. Un contatto con queste parti può causare ustioni.

Non coprire o ostruire le aperture di ventilazione.

Ventilare l'ambiente ogni giorno.

Uso dell'apparecchio

Aprire la porta dell'apparecchio solo brevemente.

Si evita così un eccessivo riscaldamento dell'aria nell'apparecchio. L'apparecchio deve raffreddare con minore frequenza e consuma così meno energia elettrica.

Trasportare gli alimenti acquistati in una borsa termica e metterli subito nell'apparecchio.

Lasciare raffreddare gli alimenti e le bevande caldi prima di introdurli nell'apparecchio.

Per scongelare gli alimenti surgelati metterli nel frigorifero, per sfruttare il freddo accumulato dai surgelati.

Lasciare sempre un poco di spazio fra gli alimenti e la parete posteriore.

L'aria può così circolare e l'umidità resta costante. L'apparecchio deve raffreddare con minore frequenza e consuma così meno energia elettrica.

Conservare gli alimenti in confezioni ermetiche.

Usò dell'apparecchio	
Aspirare una volta all'anno il lato posteriore dell'apparecchio.	L'aria circolante lungo la parete posteriore dell'apparecchio non si riscalda eccessivamente.
Non coprire o ostruire le aperture di ventilazione.	L'apparecchio consuma meno energia elettrica se l'aria calda può defluire.
Sbrinare regolarmente il congelatore.	Uno strato di brina o ghiaccio nel congelatore rallenta il passaggio del freddo agli alimenti congelati e aumenta il consumo di energia elettrica.
Chiudere correttamente la porta del congelatore.	Il congelatore forma molto ghiaccio. Spreco di energia a causa di alto consumo di corrente elettrica.

Prima del primo utilizzo

1. Prelevare il materiale informativo e rimuovere il nastro adesivo e la pellicola protettiva.
2. Pulire l'apparecchio.
→ "Pulizia" a pagina 81

Allacciamento elettrico

Attenzione!

Non collegare l'apparecchio ad una presa a risparmio energetico elettronica.

Avvertenza: L'apparecchio può essere collegato ad inverter gestiti dalla rete ed a inverter sinusoidali.

Gli inverter gestiti dalla rete sono utilizzati in impianti fotovoltaici con collegamento diretto alla rete elettrica pubblica. In caso di soluzioni ad isola utilizzare inverter sinusoidali. Le soluzioni ad isola, ad es. sulle navi o in baite di montagna, non hanno un allacciamento diretto alla rete elettrica pubblica.

1. Per evitare danni al compressore, dopo l'installazione dell'apparecchio attendere almeno 1 ora prima di collegarlo.
2. Collegare l'apparecchio tramite una presa elettrica installata a norma. La presa elettrica deve soddisfare i dati seguenti:

Presà con 220 V ... 240 V

Linea di terra 50 Hz

Fusibile 10 A ... 16 A

Fuori dell'Europa: verificare se il tipo di corrente indicato dell'apparecchio coincide con i valori della propria rete elettrica. I dati dell'apparecchio sono indicati sulla targhetta porta-dati.

→ "Conoscere l'apparecchio" a pagina 73

3. Collegare l'apparecchio ad una presa elettrica in prossimità dell'apparecchio. La presa deve essere liberamente accessibile anche dopo l'installazione dell'apparecchio.



Avviso

Pericolo di scossa elettrica!

Se il cavo di alimentazione non è sufficientemente lungo, non utilizzare in nessun caso prese multiple o prolunghe. Contattare il servizio di assistenza clienti per le possibili alternative.



Conoscere l'apparecchio

Aprire l'ultima pagina con le figure. A seconda della dotazione sono possibili differenze fra apparecchio e figure.



→ Figura **1**

- A** Congelatore
- B** Frigorifero
- C** Vano a 0 °C

- 1**... **5** Elementi di comando
- 6** Illuminazione
- 7** Ripiano di separazione con regolatore umidità
- 8** Cassetto per verdure
- 9** Cassetto a 0 °C
- 10** Targhetta identificativa
- 11** Ripiano per bottiglie grandi

Elementi di comando

→ Figura **2**

- 1** Pulsante **⓪**
Accende o spegne l'apparecchio.
- 2** Pulsante **Super** congelatore
Attiva o disattiva il super-congelamento.
- 3** Pulsante **+ / -**
Regola la temperatura.
- 4** Display temperatura frigorifero
Indica in °C la temperatura regolata.
- 5** Pulsante **Alarm**
Disattiva il segnale acustico.

Caratteristiche

Ripiano

→ Figura **3**

- La posizione del ripiano è variabile:
- estrarre il ripiano e rimuoverlo.

Contentore

→ Figura **4**

- Il cassetto può essere rimosso:
- Sollevare il cassetto da dietro ed estrarlo.

È possibile inserire il cassetto:

- Inserire il cassetto sulle guide di estrazione e spingerlo nell'apparecchio.

it Utilizzare l'apparecchio

Balconcino

→ Figura **5**

Il balconcino può essere rimosso:

- Sollevare ed estrarre il balconcino.

Fermabottiglie

→ Figura **6**

Quando si apre e chiude la porta:

- Il fermabottiglie impedisce la caduta di bottiglie.

Vaschetta del ghiaccio

Possono essere prodotti cubetti di ghiaccio:

1. Riempire la vaschetta del ghiaccio per 3/4 con acqua e inserirla nel congelatore.

Avvertenza: Staccare la vaschetta del ghiaccio eventualmente attaccata solo con un oggetto non acuminato (manico di cucchiaio).

2. Per staccare i cubetti di ghiaccio mettere brevemente la vaschetta sotto acqua corrente oppure torcerla leggermente.



Utilizzare l'apparecchio

Accensione dell'apparecchio

1. Premere il tasto ①.
L'apparecchio inizia a raffreddare.
2. Regolare la temperatura desiderata.
→ *"Impostazione della temperatura"*
a pagina 75

Istruzioni per il funzionamento

- Alla prima accensione possono trascorrere diverse ore prima che l'apparecchio raggiunga la temperatura selezionata. Non introdurre alimenti prima che sia stata raggiunta la temperatura scelta.
- Il lato anteriore dell'apparecchio è in parte leggermente riscaldato, questo impedisce la formazione di condensa nella zona della guarnizione della porta.

Spegnere e mettere fuori servizio l'apparecchio

Spegnimento dell'apparecchio

- Premere il tasto ①.
L'apparecchio non raffredda più.

Mettere fuori servizio l'apparecchio

Quando non si usa l'apparecchio per un lungo periodo:

1. Premere il tasto ①.
L'apparecchio non raffredda più.
2. Estrarre la spina di alimentazione o disinserire il dispositivo di sicurezza.
3. Pulire l'apparecchio.
4. Lasciare aperto l'apparecchio.

Impostazione della temperatura

Temperatura consigliata

Frigorifero: +4 °C

Frigorifero

- Premere ripetutamente il pulsante **+ / -** finché il display non indica la temperatura desiderata.

Vano a 0 °C

La temperatura del vano a 0 °C si mantiene vicino a 0 °C.

Avvertenza: Se sugli alimenti refrigerati nel vano a 0 °C si forma ghiaccio, regolare la temperatura su un valore più alto. → *"Guasti, Che fare se?" a pagina 83*

Congelatore

La temperatura nel frigorifero influenza la temperatura nel congelatore. Cambiare la temperatura nel frigorifero per cambiare la temperatura nel congelatore. L'impostazione di temperature meno fredde per il frigorifero provoca temperature meno fredde nel congelatore.

Super-congelamento

Con il super-congelamento il congelatore raffredda al massimo della potenza.

Inserire il super-congelamento ad es.:

- per congelare rapidamente e completamente gli alimenti
- 4 ... 6 ore prima di introdurre una quantità di generi alimentari di 2 kg o superiore
- per utilizzare la massima capacità di congelamento
→ *"Massima capacità di congelamento" a pagina 78*

Avvertenza: Con il super-congelamento inserito, il rumore dell'apparecchio potrebbe aumentare.

Dopo ca. 1 giorno e ½ l'apparecchio passa al funzionamento normale.

Attivare/disattivare il super-congelamento:

- Premere il tasto **Super**.
Il pulsante è acceso quando il super-congelamento è inserito.



Allarme

Allarme porta

Se la porta dell'apparecchio rimane aperta per oltre due minuti si attiva l'allarme porta (suono continuo).

- Chiudere la porta o premere il tasto **Alarm**.
Il segnale acustico viene disattivato.

Frigorifero

Il frigorifero è adatto per conservare latticini, uova, cibi pronti, prodotti da forno, conserve aperte e formaggio a pasta dura.

La temperatura può essere regolata da +3 °C a +8 °C.

Mediante conservazione in frigorifero anche alimenti altamente deperibili possono essere conservati a breve o medio termine. Quanto più bassa è la temperatura selezionata, tanto più lentamente si sviluppa il deterioramento enzimatico, chimico o causato da microrganismi. Una temperatura di +4 °C o inferiore garantisce la conservazione della freschezza ottimale e la sicurezza degli alimenti conservati.

Tenere presente nella conservazione

- Conservare alimenti freschi e integri. Così la qualità e la freschezza si conservano più a lungo.
- Per prodotti pronti e alimenti confezionati non superare la data minima di conservazione o la data di consumo indicata dal produttore.
- Sistemare gli alimenti ben confezionati o coperti, per conservare aroma, colore e freschezza. Si evitano così trasmissioni di gusto e alterazione di colore delle parti in materiale sintetico.
- Lasciare raffreddare alimenti e bevande caldi e solo dopo introdurli nel frigorifero.

Considerare le zone fredde nel frigorifero

La circolazione dell'aria nel frigorifero, genera delle zone con temperature differenti.

La zona più fredda

La zona più fredda è sul ripiano di separazione e nel balconcino per bottiglie grandi.

Zona meno fredda

La zona meno fredda è nella parte più alta della porta.

Note

- Conservare nella zona meno fredda ad es. formaggio duro e burro. Il formaggio può così continuare a diffondere il suo aroma e il burro resta spalmabile.
- Conservare gli alimenti delicati (ad es. pesce, salumi e carne) nel vano a 0 °C. → "Vano a 0 °C" *a pagina 77*



Vano a 0 °C

La temperatura del vano a 0 °C si mantiene vicino a 0 °C.

La bassa temperatura e il livello di umidità ottimale garantiscono condizioni di conservazione ideali per gli alimenti freschi.

Nel vano a 0 °C gli alimenti freschi possono essere conservati freschi per una durata fino a tre volte maggiore rispetto alla normale zona frigo - per conservare freschezza, sostanze nutritive e gusto ancora più a lungo.

Cassetto per verdure

→ Figura **7**

Il cassetto per verdure è il luogo di conservazione ottimale per frutta e verdura fresche. L'umidità dell'aria nel cassetto per verdure può essere adattata per mezzo del regolatore umidità del ripiano di separazione e di una speciale guarnizione.

L'umidità dell'aria nel cassetto per verdure può essere regolata a seconda del tipo e della quantità dei prodotti da conservare:

- prevalentemente frutta e in caso di carico elevato, regolare un'umidità dell'aria più bassa
- prevalentemente verdura e in caso di carico misto o di carico ridotto, regolare una maggiore umidità dell'aria

Avvertenze

- Per la conservazione ottimale della qualità e dell'aroma di frutta (ad es. ananas, banane, papaia ed agrumi) e ortaggi (ad es. melanzane, cetrioli, zucchine, peperoni, pomodori e patate) che temono il freddo, conservare i prodotti fuori dall'apparecchio a temperature di circa +8 °C ... +12 °C.
- A seconda della quantità e del prodotto conservato, nel cassetto per verdure può formarsi condensa. Rimuovere la condensa con un panno asciutto e adattare l'umidità dell'aria nel cassetto per verdure con il regolatore umidità.

Cassetto a 0 °C

→ Figura **11/9**

Il clima di conservazione nel cassetto a 0 °C offre condizioni ideali per conservare pesce, carne e salumi.

Tempi di conservazione a 0 °C

I tempi di conservazione dipendono dalla qualità di partenza degli alimenti.

Pesce fresco, frutti di mare:	fino a 3 giorni
Pollame, carne (cotti/arrostiti):	fino a 5 giorni
Manzo, suino, agnello, salumi (affettati):	fino a 7 giorni
Pesce affumicato, broccoli:	fino a 14 giorni
Insalata, finocchio, albicocche, prugne:	fino a 21 giorni
Formaggio a pasta morbida, yogurt, ricotta, latticello, cavolfiore:	fino a 30 giorni



Congelatore

Il congelatore è adatto per:

- conservare surgelati
- produrre cubetti di ghiaccio
- congelare alimenti

La temperatura del congelatore dipende dalla temperatura del frigorifero.

Con la conservazione nel congelatore gli alimenti deteriorabili possono essere conservati a lungo senza apprezzabili perdite di qualità, poiché le basse temperature rallentano notevolmente o addirittura arrestano il deterioramento. L'aspetto, l'aroma e tutte le preziose sostanze si conservano in massima parte integre.

Il tempo necessario per il congelamento completo di alimenti freschi dipende dai fattori seguenti:

- temperatura regolata
- genere di alimento
- riempimento del congelatore
- quantità e tipo di conservazione

Porta del congelatore

→ Figura **8**

Fare attenzione ai seguenti punti:

- La posizione della maniglia indica se il congelatore è chiuso correttamente.
- La porta del congelatore scatta in modo udibile durante la chiusura.
- Se la porta del congelatore è aperta gli alimenti surgelati si scongelano. Il congelatore forma molto ghiaccio.

Massima capacità di congelamento

La massima capacità di congelamento indica la quantità di alimenti che può essere completamente congelata in 24 ore.

Sulla targhetta porta-dati sono riportati i dati della max. capacità di congelamento.

→ *"Conoscere l'apparecchio"*
a pagina 73

Condizioni per la max. capacità di congelamento

1. Quando si introducono prodotti freschi: accendere la funzione super-congelamento.
→ *"Super-congelamento"*
a pagina 75
2. Congelare gli alimenti freschi possibilmente vicino alle pareti laterali.

Acquisto di alimenti surgelati

- Prestare attenzione all'integrità delle confezioni.
- Non superare la data di scadenza minima.
- La temperatura nell'espositore-congelatore di vendita deve essere $-18\text{ }^{\circ}\text{C}$ o inferiore.
- Trasportare gli alimenti surgelati possibilmente in una borsa termica e conservarli poi al più presto nel congelatore.

Tenere presente nella sistemazione

- disporre gli alimenti distesi in piano nel congelatore.
- Non mettere gli alimenti da surgelare a contatto con gli alimenti surgelati. Se necessario, spostare gli alimenti surgelati nel congelatore.

Congelamento di alimenti freschi

Congelare soltanto alimenti freschi e integri.

Gli alimenti che si consumano cotti, arrostiti o cotti in forno sono più adatti per il congelamento rispetto agli alimenti che si consumano crudi.

Prima del congelamento, a seconda dell'alimento, eseguire i processi di preparazione per conservare al meglio il valore nutritivo, l'aroma e il colore:

- Verdura: lavare, sminuzzare, sbollentare.
- Frutta: lavare, snocciolare ed eventualmente sbucciare, aggiungere eventualmente zucchero o soluzione di acido ascorbico.

Indicazioni a proposito sono disponibili in ricettari o riviste di cucina.

Sono idonei per il congelamento

- Prodotti da forno
- Pesce e frutti di mare
- Carne
- Selvaggina e pollame
- Verdura, frutta ed erbe aromatiche
- Uova senza buccia
- Latticini, ad es. formaggio, burro e quark
- Alimenti pronti e residui di pietanze, ad es. minestre, piatti unici, carne cotta, pesce cotto, alimenti di patate, sfornati e dolci

Non sono idonei per il congelamento

- I tipi di ortaggi, che solitamente si consumano crudi, ad es. insalata in foglia o ravanelli
- Uova non sbucciate o uova sode
- Uva
- Mele, pere e pesche intere
- Yogurt, latte cagliato, panna acida, crème fraiche e maionese

Confezionamento di alimenti surgelati

Il giusto tipo di imballaggio e scelta del materiale influenzano in modo determinante la conservazione della qualità del prodotto ed evitano lo sviluppo di ustione da freddo.

1. Introdurre l'alimento nella confezione.
2. Fare uscire l'aria.
3. Chiudere le confezioni a tenuta d'aria, per evitare che gli alimenti perdano il gusto o possano essiccarsi.
4. Scrivere sulla confezione il contenuto e la data di congelamento.

Imballaggio idoneo:

- Film di plastica
- Film tubolare in polietilene (PE)
- Film di alluminio
- Contenitori freezer

Chiusure adatte:

- Anelli di gomma
- Clip di plastica
- Nastri adesivi resistenti al freddo

Confezioni non adatte:

- Carta da imballaggio
- Carta pergamena
- Cellofan
- Sacchetti per rifiuti e borse della spesa usate

Durata di conservazione dei prodotti surgelati a -18 °C

Pesce, salsiccia, pietanze pronte, prodotti da forno:	fino a 6 mesi
Carne, pollame:	fino a 8 mesi
Frutta, verdura:	fino a 12 mesi

Scongelamento di alimenti congelati

Per conservare al meglio la qualità del prodotto, il metodo di scongelamento va adeguato all'alimento e all'uso previsto.

Metodi di scongelamento:

- nel frigorifero (particolarmente adatto per alimenti di origine animale, come pesce, carne, formaggio, quark)
- a temperatura ambiente (pane)
- microonde (alimenti per il consumo immediato o la preparazione immediata)
- forno/fornello (alimenti per il consumo immediato o la preparazione immediata)

Attenzione!

Non ricongelare gli alimenti parzialmente o completamente decongelati. Ricongelare solo dopo aver trasformato il prodotto in alimento pronto (cotto o arrosto). Considerare una durata di conservazione inferiore del prodotto surgelato.



Sbrinamento

Frigorifero

Lo scongelamento viene eseguito automaticamente.

Congelatore

Per evitare che gli alimenti si scongelino, il congelatore non esegue lo sbrinamento automaticamente. Uno strato di brina nel congelatore rallenta il passaggio del freddo agli alimenti congelati e aumenta il consumo di energia elettrica.

- Rimuovere regolarmente lo strato di brina.

Attenzione!

Non danneggiare i tubi del circuito di raffreddamento.

In caso di fuoriuscita, il refrigerante può provocare lesioni agli occhi o incendiarsi.

- Non raschiare lo strato di brina oppure il ghiaccio con un coltello o con un oggetto acuminato.

Procedere come segue:

1. Attivare la funzione super-congelamento ca. 4 ore prima dello sbrinamento.
Gli alimenti raggiungono così temperature molto basse e possono essere conservati a temperatura ambiente più a lungo.
2. Togliere gli alimenti congelati e collocarli in un luogo fresco.
3. Spegnerne l'apparecchio.
4. Estrarre la spina di alimentazione o disinserire il dispositivo di sicurezza.
5. Per accelerare lo sbrinamento, mettere nel congelatore una pentola con acqua bollente su un sottopentola.

6. Rimuovere l'acqua prodotta dallo scongelamento con un panno o una spugna.
7. Asciugare il congelatore.
8. Accendere l'apparecchio.
9. Introdurre gli alimenti congelati.



Pulizia

Attenzione!

Evitare danni all'apparecchio e alle sue dotazioni.

- Per la pulizia non utilizzare prodotti abrasivi, prodotti a base di cloro, solventi o acidi.
- Non usare spugne abrasive o spugne che graffiano. Sulle superfici metalliche può formarsi corrosione.
- Non lavare i ripiani ed i contenitori nella lavastoviglie. Questi elementi si possono deformare.

Procedere come segue:

1. Spegner l'apparecchio.
2. Estrarre la spina di alimentazione o disinserire il dispositivo di sicurezza.
3. Estrarre gli alimenti e conservarli in un luogo fresco.
Se disponibile: mettere sugli alimenti l'accumulatore di freddo.
4. Se presente: attendere che lo strato di brina si sia sciolto.
5. Pulire l'apparecchio con un panno morbido e acqua tiepida leggermente saponata.

Attenzione!

L'acqua di lavaggio non deve penetrare nell'illuminazione o, attraverso il foro di scarico, nella zona di evaporazione.

6. Strofinare la guarnizione della porta con acqua pura e asciugarla accuratamente.
7. Collegare di nuovo l'apparecchio, accenderlo e introdurre gli alimenti.

Pulire gli elementi in dotazione all'apparecchio

Per la pulizia estrarre dall'apparecchio le parti variabili.

→ "Caratteristiche" a pagina 73

Ripiano di separazione e coperchio del cassetto per verdure

Rimozione del ripiano di separazione

→ Figura **9**

- Premere le leve nella parte inferiore su entrambi i lati, tirare il ripiano di separazione in avanti, sollevarlo ed estrarlo ruotando lateralmente.

Estrazione del coperchio del cassetto per verdure

- Sollevare il coperchio, tirarlo in avanti ed estrarlo ruotandolo lateralmente.

Inserimento del coperchio del cassetto per verdure e del ripiano di separazione

→ Figura **10**

1. Inserire il coperchio del cassetto per verdure.
2. Inserire il ripiano di separazione.

Avvertenza: Per poter inserire il ripiano di separazione occorre impostare il regolatore umidità su un livello di umidità basso.

Guide telescopiche

→ Figura 11

Smontaggio delle guide telescopiche

1. Estrarre la guida telescopica.
2. Spingere il fermo nella direzione della freccia.
3. Sganciare la guida telescopica dal perno posteriore.
4. Richiudere la guida telescopica, spingerla all'interno sopra il perno posteriore ed incastrarla.

Montaggio delle guide telescopiche

1. Appoggiare la guida completamente estratta sul perno anteriore.
2. Per incastrarla nel suo alloggiamento, tirare la guida leggermente in avanti.
3. Innestare la guida telescopica nel perno posteriore.
4. Spingere il fermo verso il fondo.

Odori

Nel caso si avvertano odori sgradevoli:

1. Spegnerne l'apparecchio con il pulsante Acceso/Spento ①.
2. Estrarre tutti gli alimenti dall'apparecchio.
3. Pulire il vano interno.
→ "Pulizia" a pagina 81
4. Pulire tutte le confezioni.
5. Per impedire la formazione di odori, sigillare ermeticamente gli alimenti che emanano forte odore.
6. Accendere di nuovo l'apparecchio.
7. Inserire gli alimenti.
8. Dopo 24 ore controllare se si è di nuovo sviluppato odore.



Illuminazione

L'apparecchio è dotato di un'illuminazione a LED esente da manutenzione.

Solo il servizio assistenza clienti o tecnici specializzati sono autorizzati a riparare l'illuminazione.



Rumori

Rumori normali

Ronzio: un motore è in funzione, ad es. gruppo frigorifero, ventola.

Ribollire, fruscio o gorgoglio: refrigerante che scorre attraverso i tubi.

Clicchettio: Inserimento o disinserimento del motore, di interruttori o elettrovalvole.

Crepitio: esecuzione sbrinamento automatico.

Evitare i rumori

Appoggio non livellato dell'apparecchio:

Livellare l'apparecchio con una livella a bolla d'aria. Se necessario inserire sotto spessori.

Contenitore, ripiani o balconcini

vibrano o sono bloccati: controllare le parti di attrezzatura estraibili ed eventualmente reinserirle.

Bottiglie o contenitori si toccano:

distanziare le bottiglie o i contenitori.

Guasti, Che fare se?

Prima di rivolgersi al servizio assistenza clienti, verificare sulla base di questa tabella se si riesce ad eliminare da soli le anomalie di funzionamento.

La temperatura si discosta notevolmente dalle impostazioni iniziali.

Spegnere l'apparecchio per 5 minuti.
 → *"Spegnere e mettere fuori servizio l'apparecchio" a pagina 74*
 Se la temperatura è troppo elevata, controllare di nuovo la temperatura dopo circa due ore.
 Se la temperatura è troppo bassa, controllare di nuovo la temperatura il giorno seguente.

Tutte le spie spente.

La spina d'alimentazione non è inserita correttamente.

Collegare la spina di alimentazione.

È intervenuto il dispositivo di sicurezza.

Controllare il dispositivo elettrico di sicurezza.

Manca l'energia elettrica.

Controllare se vi è energia elettrica.

Il display indica E....

Il sistema elettronico ha riconosciuto un errore.

Rivolgersi al servizio di assistenza clienti.
 → *"Servizio di assistenza clienti" a pagina 85*

L'apparecchio non raffredda, l'indicatore e l'illuminazione sono accesi.

Il programma dimostrativo è attivo.

Avviare l'autotest dell'apparecchio.
 → *"Autotest dell'apparecchio" a pagina 85*
 Alla fine del programma l'apparecchio passa al funzionamento normale.

Il vano a 0 °C è troppo caldo o troppo freddo.

La regolazione standard è impostata troppo alta o troppo bassa (ad es. gelo nel vano a 0 °C).

La temperatura nel vano a 0 °C può essere aumentata o abbassata di 3 livelli. Se la temperatura nel frigorifero è impostata sul livello 0, il vano a 0 °C ha una temperatura prossima a 0 °C.

Avvertenza: Una modifica della regolazione standard influenza la temperatura nel frigorifero e nel congelatore.

1. Premere il tasto **Super** del congelatore e tenerlo premuto finché l'indicatore di temperatura del frigorifero non lampeggia.
2. Premere il tasto **+ / -** per modificare l'impostazione.
Grado -3 – regolazione della temperatura più fredda.
Grado +3 – regolazione della temperatura più alta.
Trascorso un minuto il grado impostato viene memorizzato.



Servizio di assistenza clienti

Contattate il nostro servizio assistenza clienti, nel caso in cui non è possibile risolvere eventuali anomalie di funzionamento. Troviamo sempre una soluzione idonea, anche per evitare una inutile uscita del tecnico.

L'elenco dei centri di assistenza più vicini sono indicati o fornibili dal servizio assistenza clienti.

Alla chiamata indicare la sigla del prodotto (E-Nr.) e il numero di fabbricazione (FD), che si trovano sulla targhetta porta-dati.

→ *"Conoscere l'apparecchio"*
a pagina 73

Fidatevi della competenza del costruttore. La competenza del produttore e dei tecnici dei centri di assistenza autorizzati, garantiscono la qualità delle riparazioni, con l'impiego di parti di ricambio originali.

Autotest dell'apparecchio

L'apparecchio dispone di un programma di autotest che indica i guasti, che il servizio assistenza clienti può riparare.

1. Spegnerne l'apparecchio ed attendere 5 minuti.
2. Accendere l'apparecchio.
3. Entro i primi 10 secondi tenere premuto il tasto **Super** del congelatore per 3 - 5 secondi, finché non viene emesso un segnale acustico.
Il programma di autotest ha inizio. Durante l'autotest viene emesso un lungo segnale acustico.

- Se alla fine dell'autotest vengono emessi 2 segnali acustici e viene visualizzata la temperatura impostata: l'apparecchio funziona regolarmente.
- Se alla fine dell'autotest viene emesso 5 volte il segnale acustico e il tasto del congelatore **Super** lampeggia per 10 secondi: informare il servizio di assistenza clienti.

Alla fine del programma l'apparecchio passa al funzionamento normale.

Ordine di riparazione e consulenza in caso di guasti

I dati di contatto di tutti i paesi sono reperibili nell'elenco dei centri di assistenza clienti allegato.

IT	Linea verde
CH	0848 840 040

Garanzia

Per avere maggiori dettagli sulla durata della garanzia e sulle condizioni di garanzia nel proprio paese rivolgersi al proprio servizio assistenza clienti, al proprio rivenditore specializzato o consultare il nostro sito Internet.

nl Inhoud

	Veiligheidsvoorschriften	88
	Over deze gebruiksaanwijzing	88
	Kans op explosie	88
	Gevaar voor een elektrische schok	88
	Verbrandingsgevaar door kou	88
	Risico op letsel	89
	Gevaren door of van het koelmiddel	89
	Vermijden van risico's voor kinderen en kwetsbare personen	89
	Materiële schade	90
	Gewicht	90
	Correct gebruik van het apparaat	90
	Milieubescherming	91
	Verpakking	91
	Oude apparaten	91
	Installeren en aansluiten	92
	Inhoud van de verpakking	92
	Technische gegevens	92
	Apparaat installeren	92
	Nisdiepte	92
	Energie besparen	93
	Voor het eerste gebruik	94
	Elektrische aansluiting	94
	Het apparaat leren kennen	95
	Bedieningselementen	95
	Uitrusting	95
	Apparaat bedienen	96
	Apparaat inschakelen	96
	Apparaat uitschakelen en buiten werking stellen	96
	Temperatuur instellen	96
	Supervriezen	96
	Alarm	97
	Deuralarm	97
	Koelvak	97
	In acht nemen bij het bewaren	97
	Let op de koudezones in het koelvak	97
	Verskoelruimte	98
	Groentelade	98
	Verskoellade	98
	Bewaartijden bij 0 °C	98
	Vriesvak	99
	Deur van het vriesvak	99
	Maximale invriescapaciteit	99
	Inkopen van diepvriesproducten	99
	Attentie bij het inruimen	99
	Verse levensmiddelen invriezen	100
	Ontdooien van diepvrieswaren	101
	Ontdooien	101
	Koelvak	101
	Vriesvak	101

	Schoonmaken	102
	Schoonmaken van het interieur . . .	102
	Luchtjes	103
	Verlichting	103
	Geluiden	104
	Normale geluiden	104
	Voorkomen van geluiden	104
	Storingen, wat te doen?	104
	Servicedienst	106
	Zelftest apparaat.	106
	Verzoek om reparatie en advies bij storingen	106
	Garantie	106



Veiligheidsvoorschriften

Dit apparaat voldoet aan de geldende veiligheidsbepalingen voor elektrische apparatuur en het is radio-ontstoord.

Het koelcircuit is op dichtheid gecontroleerd.

Over deze gebruiksaanwijzing

- Lees de gebruiksaanwijzing en de montagehandleiding en neem deze in acht. U vindt daarin belangrijke informatie over plaatsing, gebruik en onderhoud van het apparaat.
- De fabrikant is niet aansprakelijk wanneer u de aanwijzingen en waarschuwingen in de gebruiksaanwijzing en de montagehandleiding negeert.
- Bewaar alle documenten voor later gebruik en voor eventuele volgende eigenaars.

Kans op explosie

- Gebruik nooit elektrische apparaten in het apparaat (bijv. verwarmingsapparaten of elektrische ijsbereiders).
- Geen producten met brandbare drijfgassen (bijv. spuitbussen) en geen explosieve stoffen in het apparaat opslaan.

- Drinken met een hoog alcoholpercentage altijd goed afgesloten en staand bewaren.

Gevaar voor een elektrische schok

Onvakkundige installatie en reparaties kunnen groot gevaar opleveren voor de gebruiker van het apparaat.

- Bij een beschadigd aansluitsnoer: Maak het apparaat direct los van het stroomnet.
- Gebruik geen meervoudige stopcontacten, verlengsnoeren of adapters.
- Het apparaat uitsluitend laten repareren door de fabrikant, de klantenservice of een andere gekwalificeerde persoon.
- Gebruik alleen originele onderdelen van de fabrikant. De fabrikant garandeert dat deze onderdelen voldoen aan de veiligheidseisen.

Verbrandingsgevaar door kou

- Diepvrieswaren nadat u ze uit het vriesvak hebt gehaald, nooit onmiddellijk in de mond nemen.
- Voorkom dat de huid langdurig in contact komt met diepvrieswaren, ijs en de buizen in het vriesvak.

Risico op letsel

Flessen of blikjes met koolzuurhoudende drank kunnen barsten.

Geen flessen of blikjes met koolzuurhoudende drank in het vriesvak bewaren.

Gevaren door of van het koelmiddel

Door de leidingen van het koelcircuit stroomt een kleine hoeveelheid milieuvriendelijk, maar brandbaar koelmiddel (R600a). Dit is niet schadelijk voor de ozonlaag en verhoogt het broeikaseffect niet. Vrijkomend koelmiddel kan echter oogletsel veroorzaken of vlam vatten.

- Leidingen niet beschadigen.

Bij beschadiging van de leidingen:

- Vuur en ontstekingsbronnen uit de buurt van het apparaat houden.
- De ruimte ventileren.
- Het apparaat uitschakelen en de stekker uit het stopcontact trekken.
- Contact opnemen met de servicedienst.

Vermijden van risico's voor kinderen en kwetsbare personen

Er bestaat gevaar voor:

- kinderen;
- personen met lichamelijke, geestelijke of zintuiglijke beperkingen;
- personen die onvoldoende kennis hebben over de veilige bediening van het apparaat.

Maatregelen:

- Zorg dat kinderen en kwetsbare personen begrijpen wat de gevaren zijn.
- Een voor de veiligheid verantwoordelijke persoon moet toezicht houden op kinderen en kwetsbare personen bij het apparaat of hen instrueren.
- Alleen kinderen vanaf 8 jaar het apparaat laten gebruiken.
- Bij reiniging en onderhoud toezicht houden op kinderen.
- Laat kinderen nooit met het apparaat spelen.

nl Bestemming van het apparaat

Kans op stikken

- Bij een apparaat met deurslot: Sleutel buiten bereik van kinderen opbergen.
- Verpakkingsmateriaal en onderdelen van het apparaat zijn geen speelgoed voor kinderen.

Materiële schade

Om materiële schade te voorkomen:

- Niet op de sokkel, uitschuifdelen of deuren staan of leunen.
- Kunststof onderdelen en deurafdichtingen olie- en vetvrij houden.
- Aan de stekker trekken – niet aan de aansluitkabel.

Gewicht

Houd er bij plaatsing en transport van het apparaat rekening mee dat het apparaat erg zwaar kan zijn.

→ *"De juiste opstelplaats"*
op pagina 92



Correct gebruik van het apparaat

Gebruik dit apparaat

- uitsluitend voor het koelen en invriezen van levensmiddelen en voor ijsbereiding.
- uitsluitend voor privégebruik en huishoudelijk gebruik.
- uitsluitend volgens deze gebruiksaanwijzing.

Dit apparaat is bestemd voor gebruik tot op hoogten van maximaal 2.000 meter boven zeeniveau.



Milieubescherming

Verpakking

Alle materialen zijn onschadelijk voor het milieu en kunnen hergebruikt worden.

- Zorg dat de verpakking milieuvriendelijk wordt afgevoerd.
- Informatie over het afvoeren van afval en het oude apparaat kunt u opvragen bij uw speciaalzaak of bij de gemeente.

Oude apparaten

Door een milieuvriendelijke afvoer kunnen waardevolle grondstoffen worden teruggewonnen.



Waarschuwing

Kinderen kunnen zichzelf in het apparaat opsluiten en stikken!

- Legplateaus en lades niet uit het apparaat nemen, om te voorkomen dat kinderen in het apparaat kruipen.
- Kinderen uit de buurt van een afgedankt apparaat houden.

Attentie!

Er kan koelmiddel en schadelijk gas vrijkomen.

Buizen van de koelmiddelkringloop en isolatie niet beschadigen.

1. Stekker uit het stopcontact halen.
2. Aansluitsnoer doorknippen.
3. Apparaat op deskundige wijze laten afvoeren.



Dit apparaat is gekenmerkt in overeenstemming met de Europese richtlijn 2012/19/EU betreffende afgedankte elektrische en elektronische apparatuur (waste electrical and electronic equipment - WEEE).

De richtlijn geeft het kader aan voor de in de EU geldige terugneming en verwerking van oude apparaten.



Installeren en aansluiten

Inhoud van de verpakking

Controleer na het uitpakken alle onderdelen op eventuele transportschade.

Voor klachten kunt u terecht bij de winkel waar u het apparaat hebt aangeschaft of bij onze servicedienst. → "Servicedienst" op pagina 106

De levering bestaat uit de volgende onderdelen:

- Inbouwapparaat
- Uitrusting (modelafhankelijk)
- Montagemateriaal
- Gebruiksaanwijzing
- Installatievoorschrift
- Klantenserviceboekje
- Garantiebijlage
- Informatie over energieverbruik en geluiden

Technische gegevens

Koelmiddel, netto inhoud van het apparaat en andere technische gegevens vindt u op het typeplaatje. → "Het apparaat leren kennen" op pagina 95

Apparaat installeren

De juiste opstelplaats

Hoe meer koelmiddel het apparaat bevat, des te groter moet de ruimte zijn waarin het apparaat wordt opgesteld. In een te kleine ruimte kan bij een lek een ontvlambaar mengsel van gas en lucht ontstaan.

Per 8 g koelmiddel moet het vertrek minstens 1 m³ groot zijn. De hoeveelheid koelmiddel in uw apparaat vindt u op het typeplaatje aan de binnenkant van het apparaat.

→ "Het apparaat leren kennen" op pagina 95

Het gewicht van het apparaat kan afhankelijk van het model tot 60 kg bedragen.

Toegestane omgevingstemperatuur

De toegestane binnentemperatuur is afhankelijk van de klimaatklasse van het apparaat.

Informatie over de klimaatklasse vindt u op het typeplaatje.

→ "Het apparaat leren kennen" op pagina 95

Klimaatklasse	Toegestane omgevingstemperatuur
SN	+10 °C ... 32 °C
N	+16 °C ... 32 °C
ST	+16 °C ... 38 °C
T	+16 °C ... 43 °C

Het apparaat is volledig functioneel binnen de toegestane binnentemperatuur.

Wanneer een apparaat uit klimaatklasse SN wordt gebruikt bij een lagere binnentemperatuur, kunnen beschadigingen aan het apparaat worden uitgesloten tot een binnentemperatuur van +5 °C.

Nisdiepte

Voor het apparaat wordt een nisdiepte van 56 cm aanbevolen. Bij een kleinere nisdiepte – minstens 55 cm – wordt het energieverbruik iets hoger.

Energie besparen

Wanneer u de volgende aanwijzingen opvolgt, verbruikt uw apparaat minder stroom.

Aanwijzing: De plaatsing van de uitrustingsonderdelen heeft geen invloed op het energieverbruik van het apparaat.

Apparaat installeren

Apparaat niet blootstellen aan direct zonlicht.

Bij een lage omgevingstemperatuur hoeft het apparaat minder vaak te koelen en verbruikt daardoor minder stroom.

Het apparaat zo ver mogelijk van radiatoren, fornuis en andere warmtebronnen plaatsen:

Naast elektrische of gasfornuizen: 3 cm.

Naast een cv-installatie: 30 cm.

Aanwijzing: Als dat niet mogelijk is een isolatieplaat aanbrengen tussen het apparaat en de warmtebron.

Een opstelplaats met een binnentemperatuur van ca. 20 °C kiezen.

Een nisdiepte van 56 cm aanhouden.

De lucht bij de achterwand van het apparaat wordt niet zo warm. Het apparaat verbruikt minder stroom wanneer de warme lucht kan wegtrekken.

Attentie!

Gevaar voor verbranding!

Sommige onderdelen van het apparaat worden tijdens het gebruik heet. Aanraking van deze onderdelen kan brandwonden veroorzaken.

Ventilatieopeningen niet afdekken of versperren.

De ruimte dagelijks luchten.

Gebruik van het apparaat

Deur van het apparaat slechts kort openen.

De lucht in het apparaat wordt niet veel warmer. Het apparaat hoeft minder vaak te koelen en verbruikt daardoor minder stroom.

Gekochte levensmiddelen in een koeltas transporteren en snel in het apparaat leggen.

Warme levensmiddelen en dranken eerst laten afkoelen en daarna in het apparaat leggen.

Diepvrieswaren ter ontdooiing in het koelvak leggen, om de koude van de diepvrieswaren te benutten.

Altijd wat ruimte openlaten tussen de levensmiddelen en de achterwand.

De lucht kan circuleren en de luchtvochtigheid blijft constant. Het apparaat hoeft minder vaak te koelen en verbruikt daardoor minder stroom.

Levensmiddelen luchtdicht verpakken.

Achterkant van het apparaat eenmaal per jaar schoon zuigen.

De lucht bij de achterwand van het apparaat wordt niet zo warm. Het apparaat verbruikt minder stroom wanneer de warme lucht kan wegtrekken.

Ventilatieopeningen niet afdekken of versperren.

Gebruik van het apparaat	
Vriesvak regelmatig ontdooien.	Een laag rijp of ijs in het vriesvak vermindert de afgifte van koude aan de diepvrieswaren en verhoogt het energieverbruik.
Deur van het vriesvak zorgvuldig sluiten.	Er treedt sterke ijsvorming in het vriesvak op. Het apparaat moet vaker koelen en verbruikt meer stroom.

Voor het eerste gebruik

1. Infomateriaal eruit nemen en zowel plakband als beschermfolie verwijderen.
2. Apparaat schoonmaken.
→ "Schoonmaken" op pagina 102

Elektrische aansluiting

Attentie!

Het apparaat niet aansluiten op een elektronische elektronische energiebesparende stekker.

Aanwijzing: U kunt het apparaat aansluiten op netvoedingsinverterers en sinusinverterers. Netvoedingsinverterers worden gebruikt bij fotovoltaïsche installaties met rechtstreekse aansluiting op het openbare elektriciteitsnet. Bij losstaande systemen dient u sinusinverterers gebruiken. Losstaande systemen, bijv. op schepen of in berghutten, hebben geen rechtstreekse aansluiting op het openbare elektriciteitsnet.

1. Na plaatsing van het apparaat minstens 1 uur wachten met aansluiten, om beschadiging van de compressor te voorkomen.
2. Het apparaat aansluiten op een volgens de voorschriften geïnstalleerd stopcontact. Het stopcontact moet voldoen aan de volgende voorwaarden:
Stopcontact met 220 V ... 240 V
Aardleiding 50 Hz
Zekering 10A ... 16 A
Buiten Europa: controleren of de vermelde stroomsoort van het apparaat overeenkomt met de waarden van uw elektriciteitsnet. De gegevens van het apparaat staan op het typeplaatje.
→ "Het apparaat leren kennen" op pagina 95
3. Sluit het apparaat aan op een stopcontact in de buurt van het apparaat. Het stopcontact moet ook na het opstellen van het apparaat goed bereikbaar zijn.

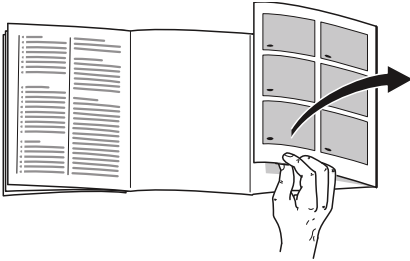
Waarschuwing

Gevaar voor een elektrische schok!

Indien het aansluitsnoer niet lang genoeg is, mag u in geen geval meervoudige stopcontacten of verlengsnoeren gebruiken. Neem in plaats daarvan contact op met de klantenservice voor alternatieve oplossingen.

Het apparaat leren kennen

Klap het laatste blad met afbeeldingen open. Afhankelijk van de uitrusting kunnen er verschillen zijn tussen uw apparaat en de afbeeldingen.



→ Afb. **1**

- A Vriesvak
- B Koelvak
- C Verskoelruimte

- 1... 5 Bedieningselementen
- 6 Verlichting
- 7 Scheidingsplaat met vochtigheidsregelaar
- 8 Groentelade
- 9 Verskoellade
- 10 Typeplaatje
- 11 Vak voor grote flessen

Bedieningselementen

→ Afb. **2**

- 1 Toets **⓪**
Schakelt het apparaat in of uit.
- 2 Toets **Super** vriesvak
Schakelt het supervriezen in of uit.
- 3 Toets **+ / -**
Stelt de temperatuur in.
- 4 Indicatie temperatuur koelvak
Toont de ingestelde temperatuur in °C.
- 5 Toets **Alarm**
Schakelt het alarmsignaal uit.

Uitrusting

Legplateau

→ Afb. **3**

U kunt het legplateau variëren:

- Legplateau eruit trekken en verwijderen.

Reservoir

→ Afb. **4**

U kunt de lade verwijderen:

- Lade achteraan iets optillen en verwijderen.

U kunt de lade aanbrengen:

- Lade op de rails plaatsen en in het apparaat schuiven.

Voorraadvakken

→ Afb. **5**

U kunt het flessenrek verwijderen:

- Flessenrek optillen en verwijderen.

Flessenhouder

→ Afb. **6**

Wanneer u de deur opent en sluit:

- Het flessenrek voorkomt dat de flessen kantelen.

Ijsbakje

U kunt ijsblokjes maken:

1. Het ijsbakje voor 3/4 met water vullen en in het vriesvak zetten.


Aanwijzing: Het vastgevroren ijsbakje alleen met een bot voorwerp losmaken (bijv. steel van een lepel).

2. Om de ijsblokjes los te maken: het ijsbakje iets verbuigen of kort onder stromend water houden.



Apparaat bedienen

Apparaat inschakelen


1. Toets  indrukken.
Het apparaat begint te koelen.
2. De gewenste temperatuur instellen.
→ "Temperatuur instellen"
op pagina 96

Opmerkingen bij/voor het gebruik

- Na het inschakelen kan het een aantal uren duren voordat de ingestelde temperatuur is bereikt. Geen levensmiddelen inruimen voordat de ingestelde temperatuur is bereikt.
- De voorzijde van het apparaat achter de deur wordt gedeeltelijk licht verwarmd waardoor de vorming van condenswater in de buurt van de deurafdichting wordt voorkomen.

Apparaat uitschakelen en buiten werking stellen

Apparaat uitschakelen

- Toets  indrukken.
Het apparaat koelt niet meer.

Apparaat buiten werking stellen

Als u het apparaat langere tijd niet gebruikt:

1. Toets  indrukken.
Het apparaat koelt niet meer.
2. De stekker uit het stopcontact trekken of de zekering uitschakelen.
3. Apparaat schoonmaken.
4. Apparaat open laten.

Temperatuur instellen

Aanbevolen temperatuur

Koelvak: +4 °C

Koelvak

- Toets + / – meermaals indrukken tot de gewenste temperatuur verschijnt op de display.

Verskoelruimte

De temperatuur in de verskoelruimte wordt op circa 0 °C gehouden.

Aanwijzing: Wanneer rijp op de kleine koelproducten in de verskoelruimte voorkomt: De temperatuur warmer instellen. → "Storingen, wat te doen?" op pagina 104

Vriesvak

De temperatuur in de koelruimte beïnvloedt de temperatuur in het vriesvak. Verander de temperatuur in de koelruimte om de temperatuur in het vriesvak te veranderen. Hoger ingestelde koelruimtetemperaturen zorgen voor hogere vriesvaktemperaturen.

Supervriezen

Bij het supervriezen wordt het vriesvak zo koud als mogelijk is.

Het supervriezen inschakelen bijv.:

- om levensmiddelen snel tot in de kern in te vriezen
- 4 ... 6 uur vóór opslag van een levensmiddelhoeveelheid vanaf 2 kg
- om het max. vriesvermogen te benutten
→ "Maximale invriescapaciteit"
op pagina 99

Aanwijzing: Als het supervriezen is ingeschakeld kunnen de bedrijfsgeluiden toenemen.

Na ca. 1 ½ dag schakelt het apparaat over op normale werking.

Supervriezen in-/uitschakelen:

- Toets **Super** indrukken.
De toets brandt als het supervriessysteem is ingeschakeld.



Alarm

Deuralarm

Als de deur van het apparaat langer dan twee minuten open staat, wordt het deuralarm (aanhoudend geluidssignaal) ingeschakeld.

- Deur sluiten of toets **Alarm** indrukken.
Het alarmsignaal wordt uitgeschakeld.



Koelvak

Het koelvak is geschikt voor het bewaren van melkproducten, eieren, bereide gerechten, bakproducten, geopende conserven en harde kaas.

De temperatuur is van +3 °C ... +8 °C instelbaar.

Door de koelopslag kunt u ook zeer bederfelijke levensmiddelen op korte of middellange termijn bewaren. Hoe lager de temperatuur, hoe langzamer de gistingprocessen, de chemische processen en het bederf door micro-organismen verloopt. Een temperatuur van +4 °C of lager waarborgt een optimale versheid en veiligheid van de levensmiddelen.

In acht nemen bij het bewaren

- Verse, onbeschadigde levensmiddelen inruimen.
Zo blijft de kwaliteit en de versheid langer bewaard.
- Bij kant-en-klaarproducten en gebottelde producten de door de fabrikant vermelde houdbaarheidsdatum of gebruiksdatum niet overschrijden.
- De levensmiddelen goed verpakt of afgedekt inruimen, om aroma/smaak, kleur en versheid te bewaren.
Zo voorkomt u smaakvermenging en verkleuring van de kunststof onderdelen.
- Warme gerechten en dranken eerst laten afkoelen, dan in het koelvak zetten.

Let op de koudezones in het koelvak

Door de luchtcirculatie in de koelruimte ontstaan verschillende koudezones.

Koudste zone

De koudste zone is op de scheidingsplaat en in het vak voor grote flessen.

Warmste zone

De warmste zone bevindt zich helemaal bovenaan in de deur.

Opmerkingen

- Bewaar in de warmste zone bijv. harde kaas en boter. Hierdoor komt het aroma van de kaas beter tot ontwikkeling en blijft de boter smeerbaar.
- Bewaar gevoelige levensmiddelen zoals vis, worst en vlees in de verskoelruimte. → "*Verskoelruimte*" op pagina 98



Verskoelruimte

De temperatuur in de verskoelruimte wordt op circa 0 °C gehouden.

De lage temperatuur en de optimale luchtvochtigheid zorgen voor ideale omstandigheden voor het bewaren van verse levensmiddelen.

Door de verskoelmogelijkheid kunt u verse levensmiddelen tot wel drie keer langer vers houden dan in het koelvak – voor het langer vers blijven, een langer behoud van voedingsstoffen en een betere smaak.

Groentelade

→ Afb. **7**

De groentelade is de optimale plaats voor het bewaren van vers fruit en verse groente. Met de vochtigheidsregelaar van de scheidingsplaat en een speciale afdichting kunt u de luchtvochtigheid in de groentelade aanpassen.

De luchtvochtigheid in de groentelade kunt u instellen afhankelijk van het soort en de hoeveelheid bewaarde levensmiddelen:

- overwegend fruit en bij hoge belading – lagere luchtvochtigheid instellen
- overwegend groente en bij gemengde belading of geringe belading – hogere luchtvochtigheid instellen

Aanwijzingen

- Koudegevoelige soorten fruit (bijv. ananas, bananen, papaja's en citrusvruchten) en groente (bijv. aubergines, komkommers, courgettes, paprika, tomaten en aardappels) dienen voor een optimaal behoud van kwaliteit en aroma buiten het apparaat op temperaturen van circa +8 °C ... +12 °C te worden bewaard.
- Afhankelijk van de soort levensmiddelen en de hoeveelheid kan zich in de groentelade condenswater vormen. Condenswater verwijderen met een droge doek en de luchtvochtigheid in de groentelade aanpassen met behulp van de vochtigheidsregelaar.

Verskoellade

→ Afb. **1**/**9**

Het klimaat in verskoellade biedt ideale omstandigheden voor het bewaren van vis, vlees en worst.

Bewaartijden bij 0 °C

De bewaartijden zijn afhankelijk van de uitgangskwaliteit.

Verse vis, zeevruchten:	tot 3 dagen
Gevogelte, vlees (gekookt/gebraden):	tot 5 dagen
Rundvlees, varkensvlees, lamsvlees, worst (broodbeleg):	tot 7 dagen
Gerookte vis, broccoli:	tot 14 dagen
Sla, venkel, abrikozen, pruimen:	tot 21 dagen
Zachte kaas, yoghurt, kwark, karnemelk, bloemkool:	tot 30 dagen



Vriesvak

Het vriesvak is geschikt voor:

- bewaren van diepvriesproducten;
- maken van ijsblokjes;
- om levensmiddelen in te vriezen.

De temperatuur in het vriesvak is afhankelijk van de temperatuur in de koelruimte.

Door diepvriesopslag kunt u bederfelijke levensmiddelen vrijwel zonder kwaliteitsafname langdurig bewaren, omdat de lage temperatuur het bederf sterk vertraagt of stopzet. Het uiterlijk, het aroma en alle belangrijke inhoudsstoffen blijven grotendeels behouden.

De tijd die nodig is om verse levensmiddelen volledig diep te vriezen is afhankelijk van de volgende factoren:

- ingestelde temperatuur
- soort levensmiddel
- vulling van het vriesvak
- bewaarde hoeveelheid en soort levensmiddelen

Deur van het vriesvak

→ Afb. **8**

Neem de volgende punten in acht:

- De stand van de handgreep geeft aan of het vriesvak goed gesloten is.
- De deur van het vriesvak sluit met een hoorbare klik.
- Als de deur van het vriesvak open staat, ontdooien de opgeslagen diepvrieswaren. Er treedt sterke ijsvorming in het vriesvak op.

Maximale invriescapaciteit

Het maximum vriesvermogen geeft de hoeveelheid levensmiddelen aan die in 24 uur tot in de kern kunnen worden ingevroren.

Gegevens over de maximale invriescapaciteit vindt u op het typeplaatje.

→ *"Het apparaat leren kennen"* op pagina 95

Voorwaarden voor max. invriesvermogen

1. Bij het inruimen van verse waren: supervriezen inschakelen.
→ *"Supervriezen"* op pagina 96
2. Verse levensmiddelen zo dicht mogelijk bij de zijwanden invriezen.

Inkopen van diepvriesproducten

- Op onbeschadigde verpakking letten.
- Houdbaarheidsdatum niet overschrijden.
- De temperatuur in de supermarktvriezer moet -18 °C of kouder zijn.
- De diepvriesproducten liefst in een koeltas transporteren en snel in het vriesvak leggen.

Attentie bij het inruimen

- Levensmiddelen over een groot oppervlak van het vriesvak verdelen.
- In te vriezen levensmiddelen niet in aanraking brengen met ingevroren levensmiddelen.
De ingevroren levensmiddelen zo nodig anders opstapelen in het vriesvak.

Verse levensmiddelen invriezen

Uitsluitend verse en onberispelijke levensmiddelen invriezen.

Levensmiddelen die gekookt, gebraden of gebakken worden geconsumeerd, zijn geschikter voor invriezen dan levensmiddelen die rauw worden gegeten.

Om voedingswaarde, aroma en kleur zo goed mogelijk te behouden, dienen de levensmiddelen voorbereid te worden:

- Groente: wassen, kleiner maken, blancheren.
- Fruit: wassen, ontpitten en eventueel schillen, eventueel suiker of ascorbinezuuroplossing toevoegen.

Aanwijzingen daarover vindt u in de desbetreffende literatuur.

Geschied voor invriezen

- brood en banket;
- vis en zeevruchten;
- vlees;
- wild en gevogelte;
- groente, fruit en kruiden;
- eieren zonder schaal;
- melkproducten, bijv. kaas, boter en kwark;
- bereide gerechten en kliekjes, zoals soep, stoofschotels, gaar vlees en gare vis, aardappelgerechten, ovenschotels en zoete toetjes.

Niet geschikt om in te vriezen

- groentesoorten die meestal rauw worden gegeten, zoals kropsla en radijsjes;
- ongepelde of hardgekookte eieren;
- wijndruiven/druiven;
- hele appels, peren en perziken;
- yoghurt, dikke zure melk, zure room, crème fraîche en mayonaise.

Diepvrieswaren verpakken

De juiste verpakking en materiaalkeuze bepalen in belangrijke mate het behoud van de productkwaliteit en het voorkomen van vriesbrand.

1. Levensmiddelen in de verpakking leggen.
2. Lucht eruit drukken.
3. Verpakking luchtdicht afsluiten om te voorkomen dat de levensmiddelen hun smaak verliezen of uitdrogen.
4. Vermeld op de pakjes inhoud en invriesdatum.

Als verpakking geschikt:

- kunststoffolie;
- wrapfolie van polyethyleen (PE);
- aluminiumfolie;
- diepvriesdozen.

Geschikte afsluitingen:

- rubber ringen;
- kunststofclips;
- koudebestendig plakband.

Ongeschikte verpakking:

- (in)pakpapier;
- perkamentpapier;
- cellofaan;
- vuilniszakken en plastic zakken.

Houdbaarheid van de diepvrieswaren bij -18 °C

Vis, worst, klaargemaakte gerechten, brood en banket:	tot 6 maanden
Vlees, gevogelte:	tot 8 maanden
Groente, fruit:	tot 12 maanden

Ontdooien van diepvrieswaren

De ontdoaimethode dient te worden aangepast aan het levensmiddel en het gebruiksdoel, om de productkwaliteit zo goed mogelijk te behouden.

Ontdoaimethoden:

- in het koelvak (vooral geschikt voor dierlijke levensmiddelen zoals vis, vlees, kaas, kwark)
- op kamertemperatuur (brood)
- magnetron (levensmiddelen voor directe consumptie of directe toebereiding)
- oven/fornuis (levensmiddelen voor directe consumptie of directe toebereiding)

Attentie!

Half of geheel ontdooide diepvrieswaren niet opnieuw invriezen. Pas nadat het is verwerkt tot een panklaar gerecht (gekookt of gebraden), kunt u het opnieuw invriezen.

De maximale opslagtijd van het diepvrieswaren niet meer volledig benutten.



Ontdooien

Koelvak

Het ontdooien wordt automatisch uitgevoerd.

Vriesvak

Omdat de diepvrieswaren niet mogen ontdooien, wordt het vriesvak niet automatisch ontdooid. Een laag rijp of ijs in het vriesvak vermindert de afgifte van koude aan de diepvrieswaren en verhoogt het energieverbruik.

- De laag rijp of ijs regelmatig verwijderen.

Attentie!

Schade aan de leidingen van het koelcircuit voorkomen.

Vrijkomend koelmiddel kan oogletsel veroorzaken of vlam vatten.

- Een laag rijp of ijs niet met een mes of een scherp voorwerp afschrapen.

Ga als volgt te werk:

1. Ca. 4 uur voor het ontdooien het supervriezen inschakelen. De levensmiddelen worden daardoor tot zeer lage temperaturen afgekoeld, zodat u deze langer op kamertemperatuur kunt bewaren.
2. Diepvrieswaren verwijderen en tussentijds op een koele plaats bewaren.
3. Apparaat uitschakelen.
4. De stekker uit het stopcontact trekken of de zekering uitschakelen.
5. Om het ontdooiproces te versnellen: een pan met heet water op een onderzetter in het vriesvak zetten.
6. Met een doek of spons het smeltwater opnemen.
7. Vriesvak droog wrijven.
8. Apparaat inschakelen.
9. Diepvrieswaren in het diepvriesvak leggen.



Schoonmaken

Attentie!

Beschadiging van het apparaat en de uitrustingsonderdelen vermijden.

- Gebruik geen schoonmaak of oplosmiddelen die zand, chloride of zuren bevatten.
- Geen schurende of krassende sponsjes gebruiken.
Op de metalen oppervlakken kan corrosie ontstaan.
- De legplateaus en voorraadvakken mogen niet in de afwasautomaat gereinigd worden.
Ze kunnen vervormen.

Ga als volgt te werk:

1. Apparaat uitschakelen.
2. De stekker uit het stopcontact trekken of de zekering uitschakelen.
3. Levensmiddelen verwijderen en op een koele plaats bewaren.
De koude-accu (indien aanwezig) op de levensmiddelen leggen.
4. Indien aanwezig: Wachten tot de rijplaag is ontdooid.
5. Het apparaat schoonmaken met een zachte doek en lauw water met een scheutje pH neutraal schoonmaakmiddel.

Attentie!

Het afwaswater mag niet in de verlichting of via het afvoergat in het verdampingsgedeelte terechtkomen.

6. Deurafdichting afvegen met schoon water en goed afdrogen.
7. Apparaat weer aansluiten, inschakelen en levensmiddelen inruimen.

Schoonmaken van het interieur

De variabele onderdelen uit het apparaat nemen.

→ "Uitrusting" op pagina 95

Scheidingsplaat en afdekking groentelade

Scheidingsplaat verwijderen

→ Afb. **9**

- Hendel aan de onderzijde aan beide zijden indrukken, scheidingsplaat naar voren trekken, optillen en zijwaarts naar buiten draaien.

Afdekking van de groentelade verwijderen

- Afdekking optillen, naar voren trekken en zijwaarts naar buiten draaien.

Afdekking van de groentelade en scheidingsplaat aanbrengen

→ Afb. **10**

1. Afdekking van de groentelade aanbrengen.
2. Scheidingsplaat aanbrengen.
Aanwijzing: Om de scheidingsplaat aan te kunnen brengen, moet u de vochtigheidsregelaar instellen op een lage luchtvochtigheid.

Uittrekbare rails

→ Afb. 11

Uittrekbare rails demonteren

1. De rail uittrekken.
2. Vergrendeling in de richting van de pijl schuiven.
3. Uittrekbare rail losmaken van de achterste pen.
4. Uittrekbare rail in elkaar schuiven, boven de achterste pen naar achteren schuiven en ontgrendelen.

Uittrekbare rails monteren

1. Uittrekbare rail in uitgetrokken toestand op de voorste pen zetten.
2. Uittrekbare rail om vast te klikken iets naar voren trekken.
3. Uittrekbare rail op de achterste pen erin zetten.
4. Vergrendeling naar achteren schuiven.



Luchtjes

Als u onaangename luchtjes ruikt:

1. Apparaat uitschakelen met de Aan/Uit-toets ①.
2. Alle levensmiddelen uit het apparaat halen.
3. De binnenruimte reinigen.
→ "Schoonmaken" op pagina 102
4. Alle verpakkingen reinigen.
5. Sterk ruikende levensmiddelen luchtdicht verpakken om luchtjes te voorkomen.
6. Apparaat weer inschakelen.
7. Levensmiddelen inruimen.
8. Na 24 uur controleren of er opnieuw luchtjes zijn ontstaan.



Verlichting

Het apparaat is voorzien van een onderhoudsvrije LED verlichting.

Alleen de klantenservice of een geautoriseerde vakman mag de verlichting repareren.



Geluiden

Normale geluiden

Brommen: Er loopt een motor, bijv. koelaggregaat, ventilator.

Borrelen, zoemen of gorgelen: Koelmiddel stroomt door de buizen.

Klikgeluiden: Motor, schakelaar of magneetventielen schakelen in/uit.

Gekraak: automatische ontdooiing wordt uitgevoerd.

Voorkomen van geluiden

Het apparaat staat niet waterpas: Het apparaat met behulp van een waterpas stellen. Indien nodig er iets onderleggen.

Lades, legplateaus of flessenrekken wiebelen of klemmen: Uitneembare uitrustingsonderdelen controleren en eventueel opnieuw aanbrengen.

Flessen of serviesgoed raken elkaar: Flessen of schalen uit elkaar zetten.



Storingen, wat te doen?

Controleer aan de hand van deze tabel of u de storing zelf kunt verhelpen, voordat u de klantenservice belt.

De temperatuur wijkt erg af van de instelling.

Apparaat 5 minuten uitschakelen.
→ "Apparaat uitschakelen en buiten werking stellen" op pagina 96
Wanneer de temperatuur te hoog is, de temperatuur na een paar uur opnieuw controleren.
Wanneer de temperatuur te laag is, de temperatuur de volgende dag opnieuw controleren.

Geen enkele indicatie brandt.

De stekker zit niet goed in het stopcontact.

Stekker in het stopcontact steken.

De zekering is geactiveerd.

Zekeringen controleren.

De stroom is uitgevallen.

Controleren of er stroom is.

De indicatie geeft E... aan.

De elektronica heeft een fout geconstateerd.

Contact opnemen met de servicedienst.
→ "Servicedienst" op pagina 106

Het apparaat koelt niet, de indicatie en verlichting branden.

Presentatielicht ingeschakeld.

Zelftest starten.

→ "Zelftest apparaat" op pagina 106

Na afloop van het programma schakelt het apparaat weer over op het normale gebruik.

In de verskoelruimte is het te warm of te koud.

De standaardinstelling is te hoog of te laag ingesteld (bijv. bij vorst in de verskoelruimte).

U kunt de temperatuur in het verskoelvak 3 standen warmer of kouder instellen. Als de temperatuur in het koelvak op stand 0 is ingesteld, heeft het verskoelvak een temperatuur van omstreeks 0 °C.

Aanwijzing: Een verandering van de standaardinstelling beïnvloedt de temperatuur in het koelvak en het vriesvak.

1. Toets **Super** Vriesvak indrukken en ingedrukt houden totdat de indicatie Temperatuur koelvak knippert.
2. Toets **+ / -** indrukken om de instelling te wijzigen.
Stand -3 is de koudste instelling.
Stand +3 is de warmste instelling.
Na een minuut wordt de ingestelde stand opgeslagen.



Servicedienst

Als het u niet lukt om de storing zelf te verhelpen, kunt u contact opnemen met onze klantenservice. Wij vinden altijd een passende oplossing, ook om een onnodig bezoek van de monteur te voorkomen.

De contactgegevens van de dichtstbijzijnde Servicedienst vindt u hier of in de lijst met Servicedienstadressen.

Vermeld bij het telefoongesprek a.u.b. het fabrieknummer (E-Nr.) en het productnummer (FD), die u op het typeplaatje vindt.

→ "Het apparaat leren kennen" op pagina 95

Vertrouw op de competentie van de fabrikant. U bent er dan van verzekerd dat de reparatie door ervaren technici wordt uitgevoerd die gebruik maken van de originele reserveonderdelen voor uw apparaat.

Zelftest apparaat

Uw apparaat beschikt over een zelftestprogramma dat fouten aangeeft, die uw klantenservice kan verhelpen.

1. Apparaat uitschakelen en 5 minuten wachten.
2. Apparaat inschakelen.
3. Binnen de eerste 10 seconden de toets **Super** Vriesvak gedurende 3 ... 5 seconden indrukken en ingedrukt houden tot er een geluidssignaal klinkt. Het zelftestprogramma start. Terwijl de zelftest wordt uitgevoerd, klinkt ondertussen een lang geluidssignaal.

- Als na afloop van de zelftest 2 geluidssignalen klinken en de ingestelde temperatuur wordt weergegeven: uw apparaat is in orde.
- Als na afloop van de zelftest 5 geluidssignalen klinken en de toets **Super** Vriesvak 10 seconden knippert: contact opnemen met de Servicedienst.

Na afloop van het programma schakelt het apparaat weer over op het normale gebruik.

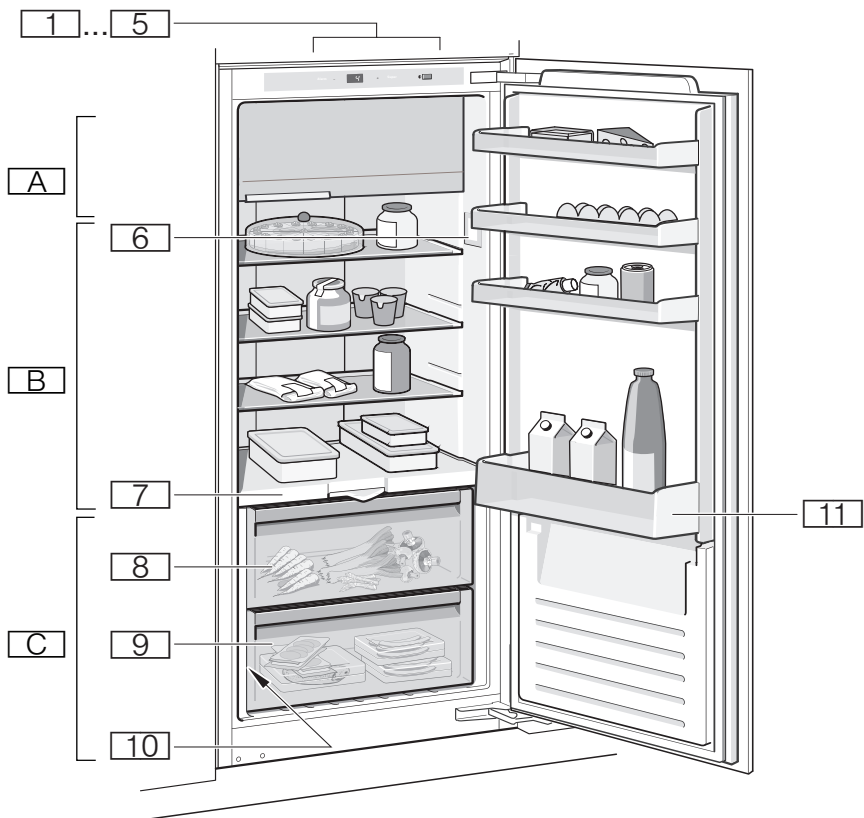
Verzoek om reparatie en advies bij storingen

De contactgegevens in alle landen vindt u in de bijgesloten lijst met Servicedienstadressen.

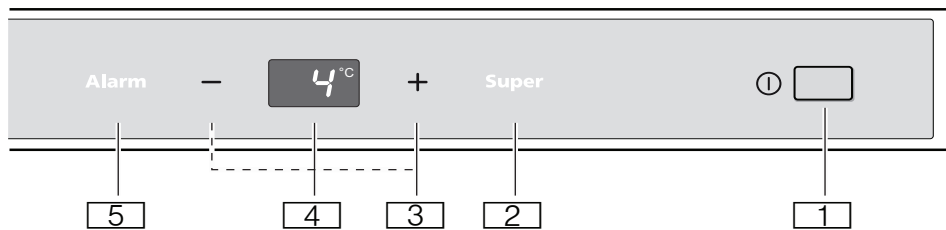
NL 088 424 4080
B 070 222 145

Garantie

Meer informatie over de garantieperiode en de garantievoorwaarden in uw land zijn verkrijgbaar bij uw klantenservice, uw speciaalzaak en op onze website.



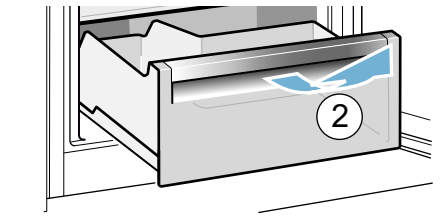
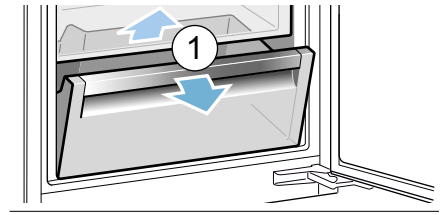
1



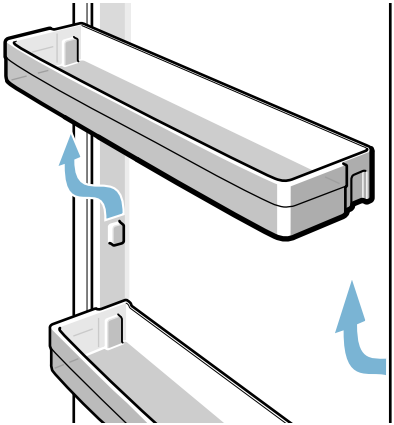
2



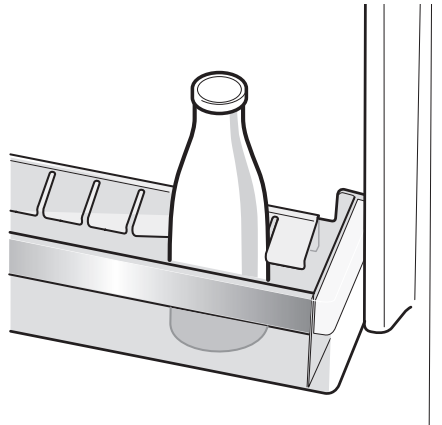
3



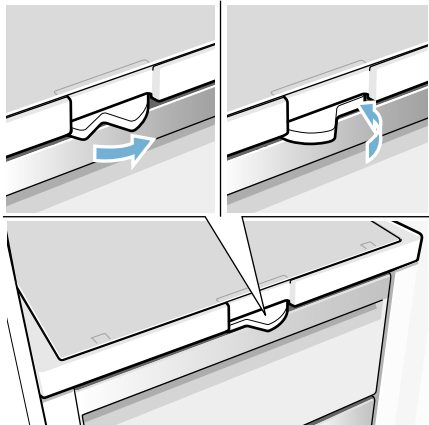
4



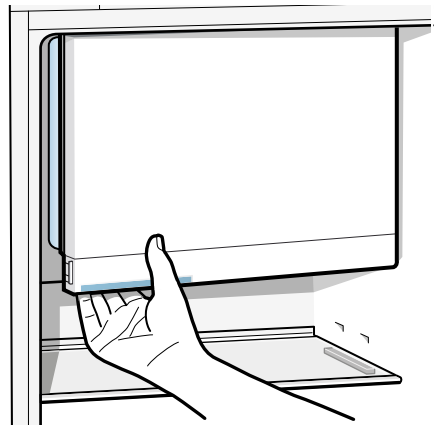
5



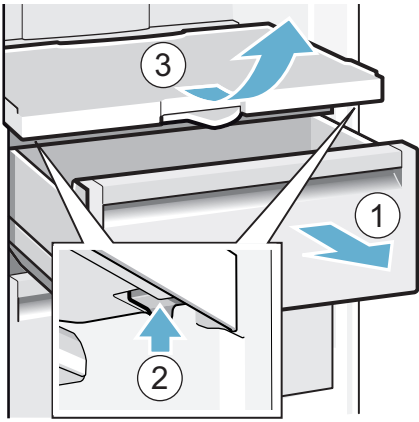
6



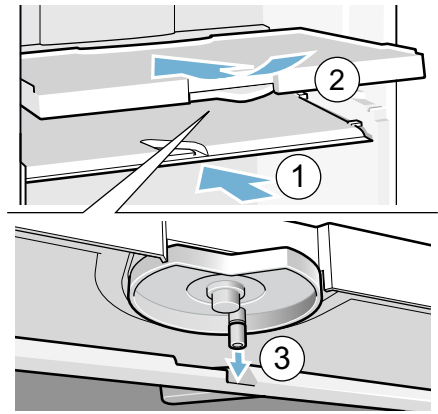
7



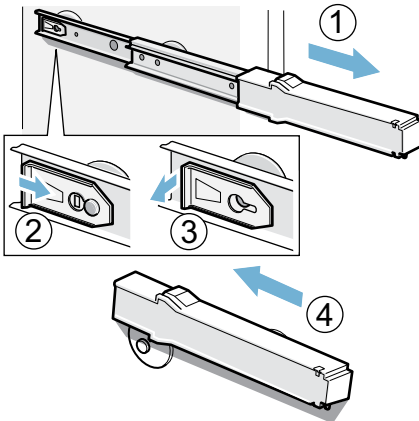
8



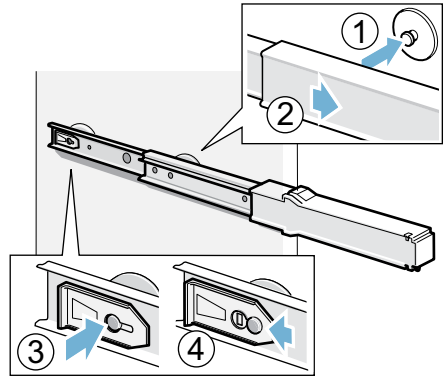
9



10



11



BSH Hausgeräte GmbH
Carl-Wery-Straße 34
81739 München, GERMANY



8001020651 (9710)
de, en, fr, it, nl