



Register your new Bosch now:
www.bosch-home.com/welcome



CTL636E..

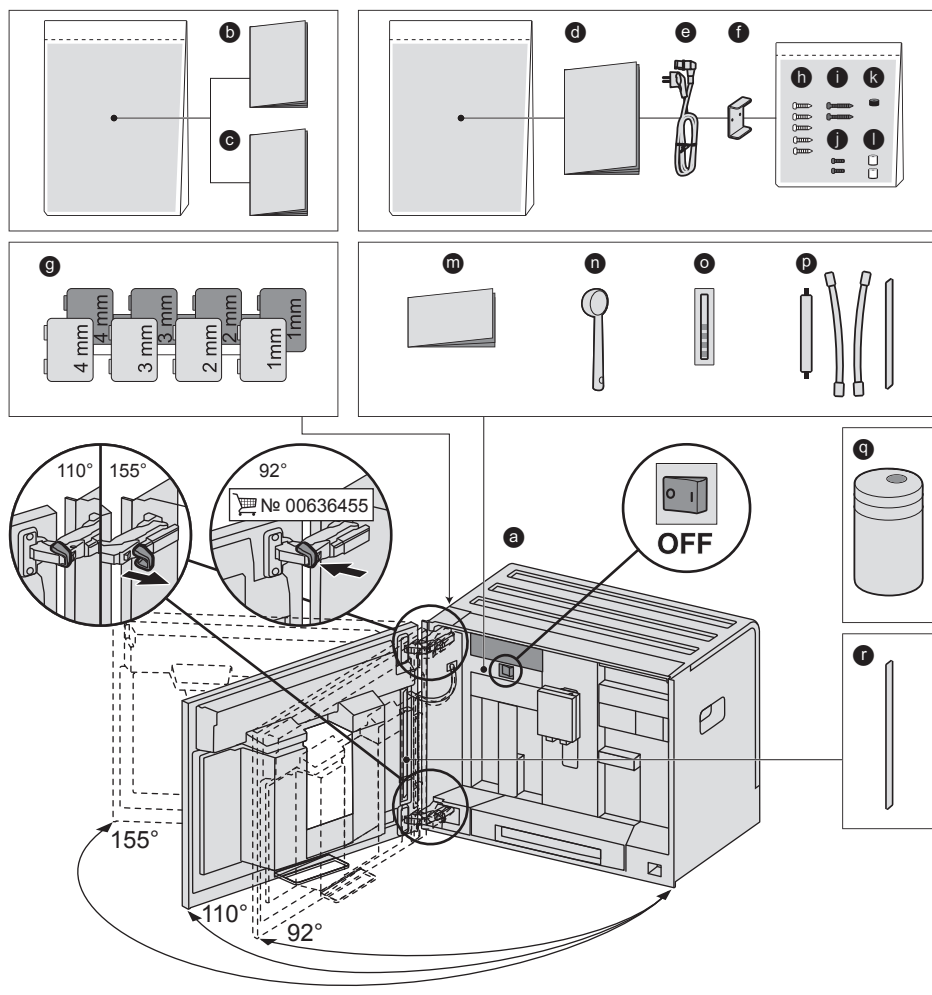


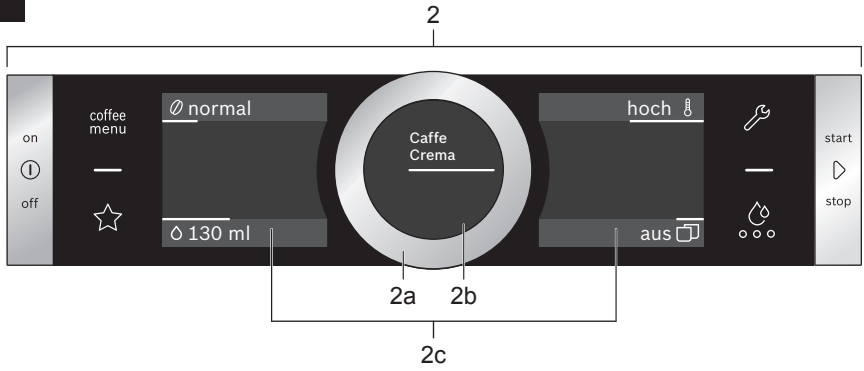
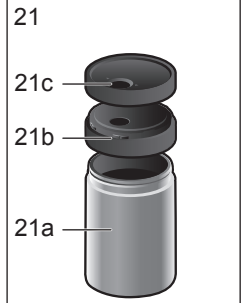
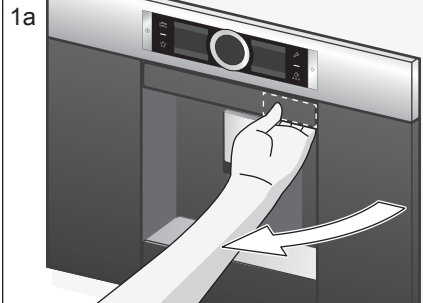
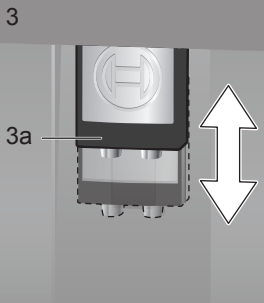
BOSCH

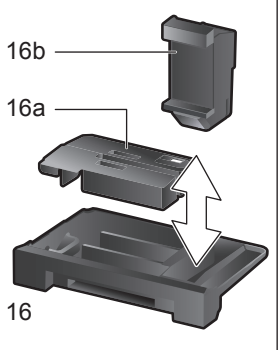
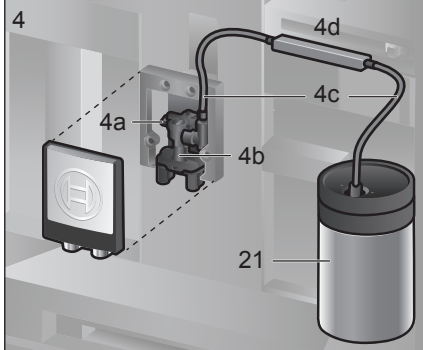
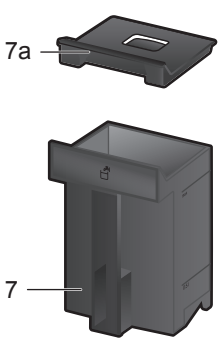
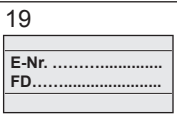
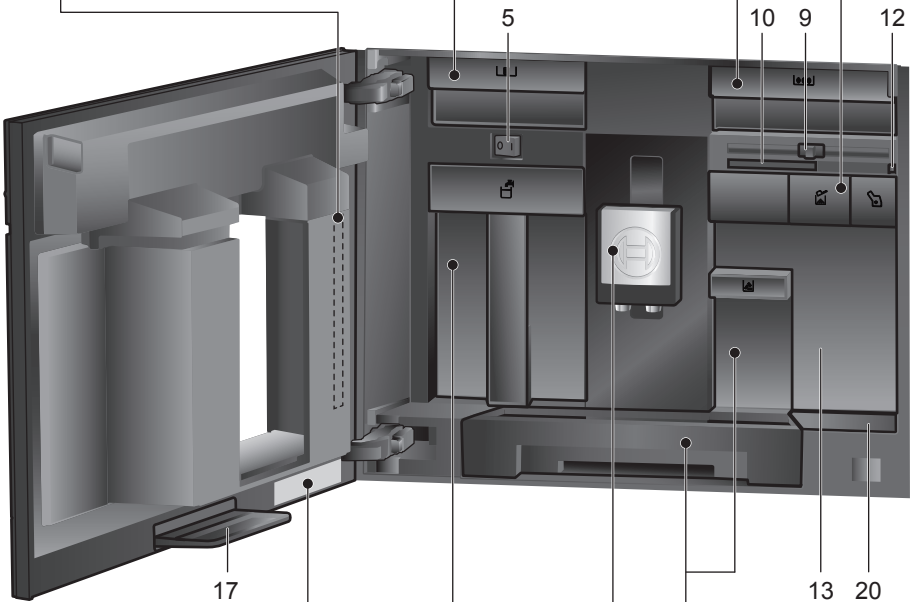
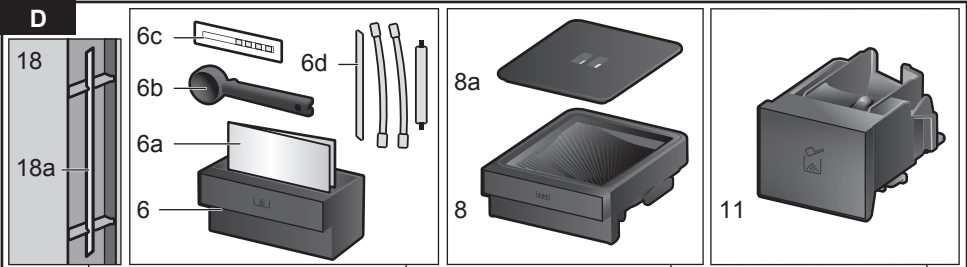
fi Käyttöohje

A

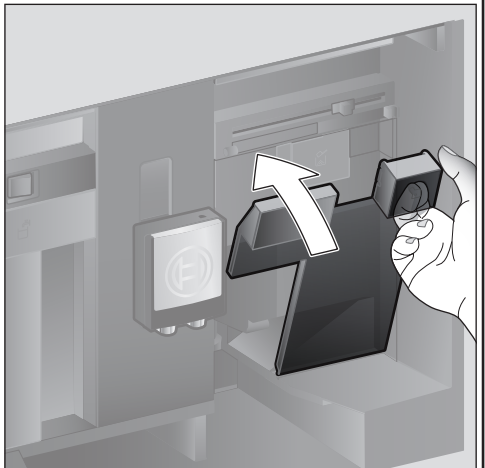
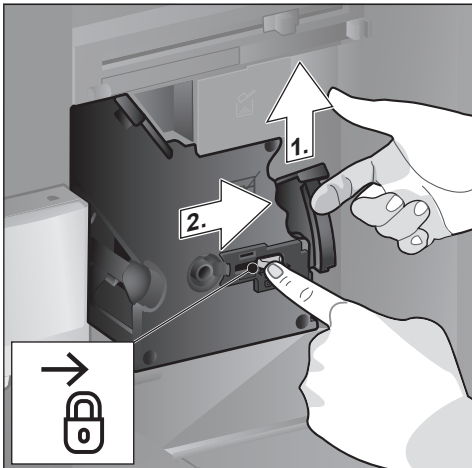
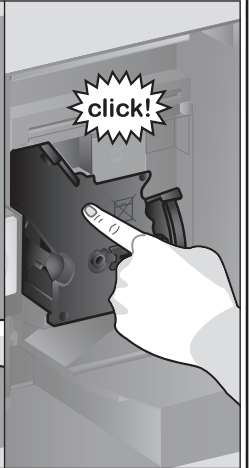
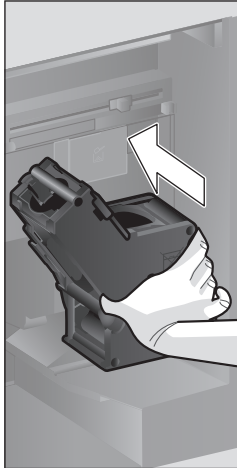
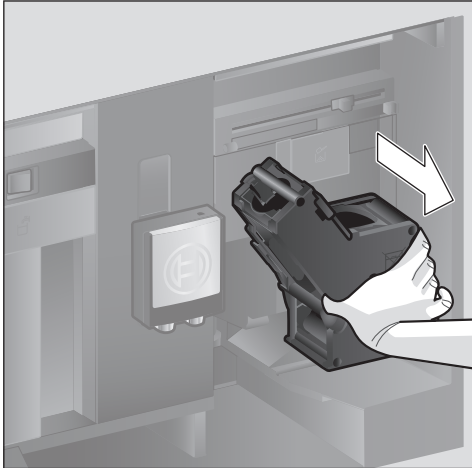
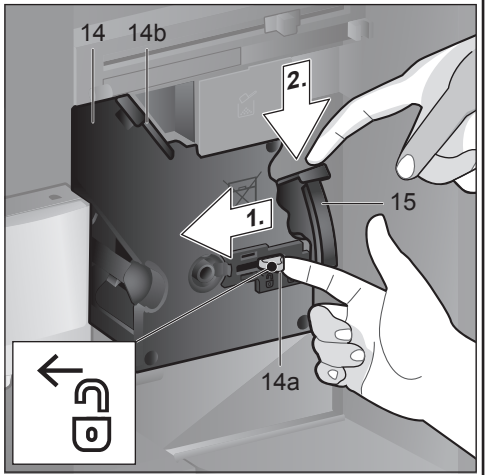
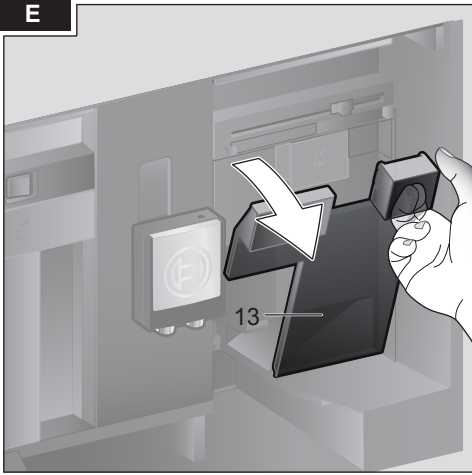
Pakkauksen sisältö (katso sivu 6)



B**C**



E



Sisältö

Pakkauksen sisältö.....	6
Onnittelumme	7
Turvallisuusohjeet.....	8
Yhdellä silmäyksellä	10
Valitsimet	10
Käyttöönotto	11
Ohjauspaneeli.....	12
Juomien valmistaminen.....	13
Kahvin valmistus kahvipavuista.....	15
Juoman valmistus maidon kanssa.....	16
Kahvin valmistus jauhetusta kahvista.....	17
Kuuman veden valmistus	17
Ohjelmoitavat juomat.....	18
Jauhatuskarkeuden säätäminen.....	19
Lapsilukko.....	19
Valikko	19
Hoito ja päivittäinen puhdistus.....	21
Huolto-ohjelmat	24
Energiansäästövihteitä	27
Pakkassu	27
Varusteiden säilyttäminen.....	27
Varusteet	27
Jätehuolto	27
Takuu	27
Ohjeita, joilla voit korjata pienet ongelmat itse	28
Tekniset tiedot.....	31

Pakkauksen sisältö

(Katso kuva A)
a Kahviautomaatti
b Käyttöohje
c Suodatinohje
d Asennusohje
e Liitäntäjohto
f Asennuskulma
g Välikappale
h 5 kiinnitysruuvia (hopea)
i 2 kiinnitysruuvia (pitkä/musta)
j 2 kiinnitysruuvia (lyhyt/musta)
k 1 hylsy (musta)
l 2 hylsyä (valkoinen)
m Pikaopas
n Kahvijauheen mittalusikka
o Liuska veden kovuuden mittaamista varten
p Maitoletku (sarja) ja imuputki (lyhyt)
q Maitoastia
r Imuputki (pitkä)

Onnittelumme ...

...kahviautomaatin hankinnan johdosta! Olet hankkinut laadukkaan ja modernin laitteen. Siinä yhdistyy innovatiivinen tekniikka, toimintojen monipuolisuus ja käyttömukavuus. Laitteella voit helposti ja nopeasti valmistaa erilaisia hyvänmakuisia kuumia juomia - perinteisen kupillisen kahvia, nautinnollisen maitokahvin tai latte macchiaton, kuohupin- taisen cappuccinon tai voimakkaan espres- son. Samalla laite tarjoaa mahdollisuuden ohjelmoida myös omia kahvi/maitojuomia makusi mukaan.

Voidaksesi hyödyntää kahviautomaatin tarjoamia mahdollisuuksia ja toimintoja luotettavasti ja turvallisesti tutustu sen yksit- täisiin osiin, toimintoihin, näytön toimintoihin ja käyttöpainikkeisiin. Tämän käyttöohje auttaa sinua laitteeseen tutustumisessa. Lue ohjeet kaikessa rauhassa huolellisesti läpi, ennen kuin käytät laitetta ensimmäisen kerran.

Tämän käyttöohjeen käyttöä koskevia tietoja

Käyttöohjeen ensimmäisillä sivuilla on kuvia laitteen eri osista, jotka on nume- roitu ja joihin viitataan tekstissä. Esimerkki: Keitinosa (15)

Myös näytöt ja symbolit esitetään tässä käyttöohjeessa tietyillä tavoilla. Sen ansiosta on helppo tunnistaa, onko kyseessä teksti vai kuvake, joka näytetään laitteessa tai on joka on painettu laitteeseen.

Teksti näytössä:

"Espresso"

Painikkeet ja valitsimet:

[>]

Laitteen mukana tulee pikaopas, josta tärkeimmät toiminnot löytyvät tarvittaessa nopeasti. Voit säilyttää sitä laitteen varustelaatikossa.

Turvallisuusohjeet

Lue tämä käyttöohje huolellisesti läpi sekä noudata ohjeita. Säilytä ohjeet! Kun annat laitteen toiselle henkilölle, anna mukana myös tämä käyttöohje. Tämä laite on tarkoitettu kotitalouksille yleisten määrien käsittelyyn kotitalouksissa tai vastaavissa olosuhteissa. Vastaavilla olosuhteilla tarkoitetaan esim. käyttöä työntekijöiden keittiötiloissa kaupoissa, toimistoissa, maataloilla ja muilla elinkeinoelämän alueilla kuten pienten hotellien, motellien ja muiden asuintilojen asiakkaiden käytössä.

Sähköiskun vaara!

Laitteen saa liittää vain määräysten mukaisesti asennetun, maadoitetun pistorasian kautta vaihtovirtaverkkoon. Varmista, että talon sähkömaadoitusjärjestelmä on asennettu määräysten mukaisesti. Laitetta saa käyttää ja sen saa kytkeä sähköverkkoon vain tyyppikilven merkintöjen mukaisesti. Laitteen saa korjata vain valtuuttamamme asiakaspalvelu, jotta välttyään mahdollisilta vaaratilanteilta. Jos laitteen verkkoliitäntäjohto vaurioituu, sen tilalle tulee vaihtaa erityinen liitäntäjohto, joita on saatavana huoltopalvelun kautta.

Yli 8-vuotiaat lapset ja fyysisiltä, sensorisilta tai henkisiltä valmiuksiltaan rajoitteiset taikka kokemattomat ja/tai taitamattomat henkilöt voivat käyttää tätä laitetta, jos heidän turvallisuudestaan vastaava henkilö valvoo heitä tai on perehdyttänyt heidät laitteen turvalliseen käyttöön ja käytöstä aiheutuviin vaaroihin. Alle 8-vuotiaat lapset pidettävä loitolla laitteesta ja virtajohdosta eivätkä he saa käyttää laitetta. Lapset eivät saa leikkiä laitteella.

Käytä laitetta vain sisätiloissa huoneenlämmössä ja enint. 2000 metrin korkeudessa merenpinnan yläpuolella.

Lapset eivät saa suorittaa puhdistusta ja itse tehtävää huoltoa, paitsi jos he ovat 8-vuotiaita tai vanhempia ja heitä valvotaan.

Älä koskaan upota laitetta tai verkkojohtoa veteen. Käytä laitetta vain, kun johdossa ja laitteessa ei ole mitään vikaa. Vikatapauksissa vedä verkkopistoke heti ulos pistorasiasta tai katkaise verkkojännite. Laitte sisältää kestromagneetteja, jotka voivat vaikuttaa elektronisten implanttien (esim. sydämentahdistimet tai insuliinipumput) toimintaan. Elektronisten implanttien käyttäjien on pysyteltävä vähintään 10 cm:n etäisyydellä laitteen etureunasta ja juomia valmistettaessa laitteen seuraavista osista: maitoastia, maitojärjestelmä, vesisäiliö ja keittoyksikkö.

Tukehtumisvaara!

Älä anna lasten leikkiä pakkausmateriaalilla. Säilytä pienet osat turvallisessa paikassa, jotta ne eivät aiheuta vaaraa (tukehtuminen).

Loukkaantumisvaara!

Älä koske kahvimyllyn sisään. Varo sormiasi, kun suljet luukun. Laitteen väärinkäyttö voi johtaa loukkaantumisiin.

Palovamman vaara!

Juoman ulostuloputki kuumenee hyvin kuumaksi. Anna sen jäähtyä käytön jälkeen ennen kuin kosket siihen.

Yhdellä silmäyksellä

(Katso kuvat B - E)

- 1 **Laitteen luukku**
 - a Tartuntasyvennys (luukun avaamista varten)
 - b Tipparitilä
- 2 **Ohjauspaneeli (katso seuraava sivu)**
 - a Kiertovalitsin
 - b Pyöreä näyttö
 - c Kosketusnäyttö (vasemmalla ja oikealla)
- 3 **Ulostuloputket (kahvi, maito, kuuma vesi) korkeus säädettävissä**
 - a Suojus
- 4 **Maitojärjestelmä**
 - a Salpavipu
 - b Juoman ulostulo (yläosa, alaosa)
 - c Maitoletku (2 kpl)
 - d Liitososa, metalli (magneettipitimelle)
- 5 **Virtakytkin [O/I] (virran syöttö)**
- 6 **Varustelaatikko (pikaoppaalle ja varusteille)**
 - a Pikaopas
 - b Kahvijauheen mittalusikka
 - c Veden kovuuden määrittämisen testiliuska
 - d Maitoletku (sarja) ja imuputki (lyhyt)
- 7 **Vesisäiliö, voidaan irrottaa**
 - a Vesisäiliön kansi
- 8 **Kahvipapusaäiliö, voidaan irrottaa**
 - a Kahvipapusaäiliön kansi
- 9 **Jauhatuskarkeuden säätövipu**
- 10 **Magneettipidin (liitososalle)**
- 11 **Kahvijauhesäiliö, irrotettava (kahvijauhe/puhdistustabletti)**
- 12 **Pidike (maitoletkulle)**
- 13 **Suojakansi (keitinosalle)**
- 14 **Keitinosa**
 - a Lukitus
 - b Suojus
- 15 **Poistovipu**
- 16 **Tippa-astia, irrotettava**
 - a Tippa-astian suojus
 - b Kahvinporosaäiliö
- 17 **Keräysastia**
- 18 **Pidike (pitkälle imuputkelle)**
 - a Imuputki (pitkä)

19 **Tyyppikilpi (E-nro; FD)**

20 **Alusta tunnistimella (maitoastialle)**

21 **Maitoastia**

- a Astia, ruostumatonta terästä
- b Alaosan kansi
- c Yläosan kansi

i Laitteen mukana toimitetusta asennusohjeesta löytyy laitetta koskevia lisätietoja (esim. tiedot siitä, miten luukun avauskulmaa voidaan muuttaa).

Valitsimet

Laitte on varustettu hyvin helppotajuisella valikko-ohjauksella, jotta sen käyttö olisi mahdollisimman yksinkertaista ja käytettävissä olisi samanaikaisesti mahdollisimman monia toimintoja. Monista eri mahdollisuuksista on helppo valita oikea.

Virtakytkin [O/I]

Laitte kytetään päälle tai pois päältä (virrantulo keskeytyy täysin verkkokytkimellä [O/I]) (avaa sitä varten luukku).

i **Tärkeää:** Älä paina virtakytkintä laitteen ollessa toiminnassa. Kytke laite pois päältä vasta, kun se on virransäätötulassa, jotta sen huuhtelu käynnistyy automaattisesti.

Ohjauspaneeli (kosketusnäyttö)

i **Tärkeää:** Tämä käyttöohje koskee useita eri malleja. Muutamissa malleissa [⊙] ja [▷] ovat kosketusnäytön elementtejä.

[⊙] **on/off**

Painiketta [⊙] painamalla laitteeseen kytetään virta tai laite kytetään virransäätötilaan. Laitteen huuhtelu käynnistyy sen yhteydessä automaattisesti.

Laitteen huuhtelu ei käynnisty, kun:

- laite on käynnistettäessä vielä lämmin.
- ennen poiskytkentää ei valmistettu kahvia.

Laitte on käyttövalmis heti, kun juomien valintakuvakkeet ilmestyvät näyttöön.

[▷] start/stop

Juoman valmistus tai huolto-ohjelma käynnistetään painamalla [▷].

Jos [▷]-kuvaketta painetaan uudelleen juoman valmistamisen aikana, juoman valmistaminen keskeytyy.

Ohjauspaneelissa on neljä valikkokenttää, jotka voidaan aktivoida koskettamalla.

Aktiivisen valikkokentän valo on punainen.

[coffee menu]

[coffee menu] on valaistu, kun laite on toiminnassa. Juomia voidaan valita ja valmistaa tai juomien asetuksia muuttaa.

[☆] MyCoffee

Koskettamalla [☆]-kuvaketta kutsutaan ”ohjelmoitujen juomien”-valikoima. Ohjelmoitujen kahvijuomien asetukset voidaan tallentaa ja kutsua (katso luku ”Ohjelmoitavat juomat”).


[☞] Valikko

Valikko kutsutaan koskettamalla

[☞]-kuvaketta. Valikon kautta voidaan tehdä asetuksia ja kutsua tietoja (katso luku ”Valikko”).

[☹] Huolto

Koskettamalla kuvaketta [☹] kutsutaan valittavissa olevat huolto-ohjelmat. Suorita haluamasi ohjelma luvussa ”Huolto-ohjelmat” kuvatulla tavalla.

 Kulloisestakin valikosta poistutaan koskettamalla uudelleen [☞], [☹] tai [☆].

Kiertovalitsin

Kiertovalitsinta kiertämällä navigoidaan näytössä tai muutetaan parametrejä.

Näyttö

Pyöreässä näytössä näytetään valittu juoma, asetuksia tai tietoja.

Kosketusnäyttö (vasemmalla ja oikealla)

Kummassakin kosketusnäytössä on erilaisia kenttiä, jotka riippuvat asetuksista. Kenttä aktivoidaan koskettamalla asetusten tekemiseksi tai arvojen muuttamiseksi.

Käyttöönotto

Yleistä

Täytä laitteen säiliöihin vain puhdasta, kylmää hiilihapotonta vettä ja vain **paahdettuja** papuja. Älä käytä kuorrutettuja, karamellisoituja tai muita sokeripitoisilla lisäaineilla käsiteltyjä kahvipapuja, sillä ne tukkivat keitinosan.



Laite on asennettava ja liitettävä oikein sen mukana toimitetussa asennusohjeessa kuvatulla tavalla.

Laitteen käyttöönotto

- Poista suojamuovit.



Tärkeää: Käytä laitetta vain huoneissa, joissa lämpötila ei laske nollan alapuolelle. Jos laitetta on kuljetettu tai varastoitettu alle 0 °C:een lämpötilassa, odota vähintään 3 tuntia, ennen kuin otat laitteen käyttöön.

- Tartu kiinni laitteen luukun tartuntasyvennyksestä ja avaa luukku.
- Vedä vesisäiliö ulos, huuhtelee ja täytä puhtaalla, kylmällä juomavedellä ”max”-merkintään asti.
- Aseta vesisäiliö takaisin paikalleen perille saakka.
- Ota kahvipapusuuttimet pois, täytä se kahvipavuilla ja laita takaisin paikalleen.
- Aseta virtakytkin asentoon [I] ja sulje laitteen luukku.

Laite huuhtelee ja kuumenee.

Ohjauspaneeli aktivoituu.

Näyttöön tulee teksti ”Kieli”.

- Kierrä kiertovalitsinta sormellasi, valitse haluamasi kieli ja kosketa [Veden kovuus]-kenttää.



Veden kovuuden oikea asetus on tärkeä, jotta laite ilmoittaisi kalkinpoistosta ajoissa. Veden kovuuden tehdasasetus on 4. Jos taloon on asennettu vedenpehmentyslaitteisto, aseta veden kovuus tasolle 3. Voit kysyä tietoja veden kovuudesta myös paikalliselta vesilaitokselta.

- Määritä veden kovuus laitteen mukana toimitetulla testiliuskalla. Upota testiliuska hetkeksi veteen ja lue tulos minuutin kuluttua.

Teho	Veden kovuusaste	
	Saksal. (°dH)	Ranskal. (°fH)
1	1-7	1-13
2	8-14	14-25
3	15-21	26-38
4	22-30	39-54

- Kierrä kiertovalitsinta sormellasi ja aseta selvitetty veden kovuus.
- Kosketa [Päätä asennus]. Asetukset on tallennettu muistiin.

Laite on käyttövalmis heti, kun näytössä on juomien kuvakkeita ja [coffee menu]-kohdan valo palaa.

Sisäänrakennettu puhallin kytkeytyy päälle jokaisen juoman valmistuksen yhteydessä ja jälleen pois päältä muutaman minuutin kuluttua.

Kaada pois ensimmäinen juoma, jonka valmistat laitteen käyttöönoton yhteydessä, huolto-ohjelman suorittamisen tai pitkän käyttötouon jälkeen, koska se ei maistu kovin hyvältä eikä sitä tulisi juoda.

Kahviautomaatin käyttöönoton jälkeen laitteella täytyy keittää useampia kupillisia kahvia, ennen kuin kahvin pintaan muodostuu hienojakoinen ja pysyvä vahtokerros eli crema.

Laitteen kytkeminen pois päältä

- Paina [⏻]. Laite huuhtelee ja kytkeytyy virransäätötilaan.

Poikkeus: Laite kytkeytyy pois päältä ilman huuhtelua, jos sitä on käytetty vain kuuman veden valmistamiseen.

- Kun haluat kytkeä virran pois kokonaan, avaa laitteen luukku ja aseta virtakytkin asentoon [⏻].



Tärkeää: Älä paina virtakytkintä laitteen ollessa toiminnassa. Kytke laite pois päältä vasta, kun se on virransäätötilassa, jotta sen huuhtelu käynnistyy automaattisesti.

Kahviautomaatti on ohjelmoitu teh- taalla vakioasetuksilla, jotka takaavat optimaalisen toiminnan. Laite kytkeytyy automaattisesti virransäätötilaan, kun valittu aika on kulunut umpeen (aika voidaan asettaa, katso ”Virta pois, kun kulunut” luvussa ”Valikko”).

Laite on varustettu tunnistimella. Jos laitteessa on maitoastia, siitä tulee ilmoitus näyttöön laitteen kytkeytyessä virransäätötilaan. Jos astiassa on maitoa, laita astia jääkaappiin.

Ohjauspaneeli

Näytössä näytetään tietoja tai kosketus- näyttöä ja kiertovalitsinta koskettamalla tehdään asetuksia.

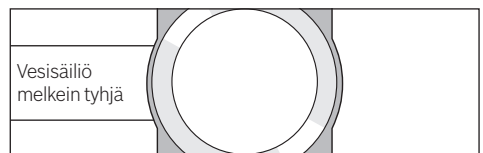
Näyttö

Ohjauspaneelissa näytetään valitut juomat, asetukset ja asetushmahdollisuudet sekä käyttötilaan liittyvät ilmoitukset.



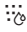



Esim. juomien vallinta



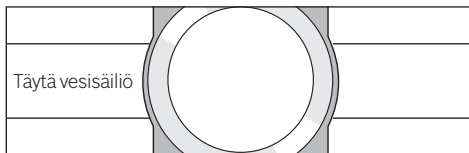
Esim. tiedot




Tiedot katoavat laitteen käytön jälkeen vähän ajan päästä. Tiedot kuitenkin pyöreään näyttöön pienen kuvakkeen muodossa.

-  Kahvinpapusäiliö melkein tyhjä
-  Vesisäiliö melkein tyhjä
-  Vaihda vedensuodatin
-  Puhdistusohjelma tarpeen
-  Kalkinpoisto-ohjelma tarpeen
-  Calc'nClean-ohjelma tarpeen

Kehotus toimenpiteiden suorittamiseen



 Kun tarvittava toimenpide on suoritettu (esim. vesisäiliö on täytetty), vastaava ilmoitus ja kuvake katoavat näytöstä.

Käyttö

Ohjauspaneelissa navigoidaan tekstejä tai kuvakkeita koskettamalla ja kiertovalitsinta kiertämällä (katso esimerkki luvusta "Juoman muuttaminen").

Kun kosketusnäyttöä kosketetaan, kuuluu merkkiäänäni. Merkkiäänäni voidaan kytkeä päälle tai pois päältä (katso luku "Valikko – Painikkeiden äänet").

Juomien valmistaminen

Kahviautomaatilla voidaan valmistaa kahvia kahvipavuista tai valmiiksi jauhetusta kahvista (ei murukahvista).

Kahvipavut jauhetaan erikseen jokaiselle kupilliselle. Säilytä papuja suljetussa rasiassa viileässä paikassa, jotta niiden laatu säilyy hyvänä.



Tärkeää: Täytä vesisäiliö joka päivä raikkaalla, kylmällä hiilihapottomalla vedellä. Vesisäiliössä tulee aina olla riittävästi vettä laitteen käyttöä varten.

Vinkki: Esilämmitä varsinkin pienet, paksumat espressokupit esim. kuumalla vedellä.

Muutamissa asetuksissa kahvi valmistetaan kahdessa vaiheessa (katso luku "Aroma Double Shot" ja "Kaksi kupillista kerrallaan"). Odota, kunnes valmistus on päättynyt kokonaan.

Juomien valinta

Kiertovalitsinta pyörittämällä voidaan valita erilaisia juomia:

Valitun juoman kuvake ja nimi näytetään keskellä olevassa pyöreässä näytössä. Valittuna olevat arvot (esim. kahvin vahvuus ja kahvin lämpötila) näytetään kosketusnäytössä vasemmalla ja oikealla.



Valittavana on seuraavat juomat:

- Ristretto
- Espresso
- Espresso Macchiato
- Caffe Crema
- Cappuccino
- Latte Macchiato
- Maitokahvi
- Maitovaahdot
- Lämmin maito
- Kuuma vesi

Valittu juoma voidaan valmistaa esiasetuilla arvoilla suoraan, tai sitä voidaan muuttaa omien mieltymysten mukaisesti.

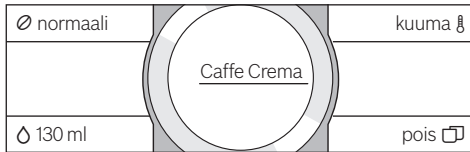
Juoman muuttaminen

Koskettamalla yhtä kosketusnäytössä näkyvistä kentistä (esim. [Ø]) aktivoidaan kyseinen kenttä, [Ø] muuttuu punaiseksi. Asetusta muutetaan kiertovalitsinta kiertämällä. Tallenna asetus koskettamalla uudelleen kenttää [Ø].

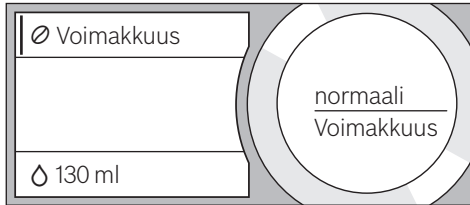
Esimerkki:

"Caffe Crema"-juoman arvoja voidaan muuttaa seuraavasti:

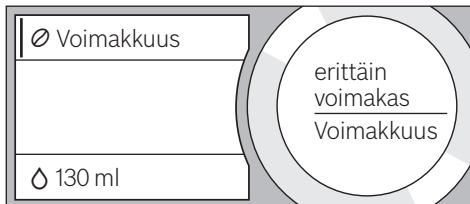
- Kierrä kiertovalitsinta ja valitse "Caffe Crema".



- Kosketa kenttää (esim. [Ø]) sen aktivoimiseksi, [Ø] on punainen.

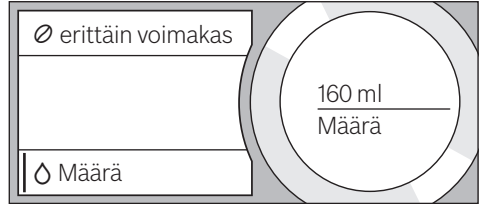


- Kierrä kiertovalitsinta ja aseta haluttu kahvin vahvuus keskellä olevassa näytössä; valitse esimerkiksi "eritt. voimakas".

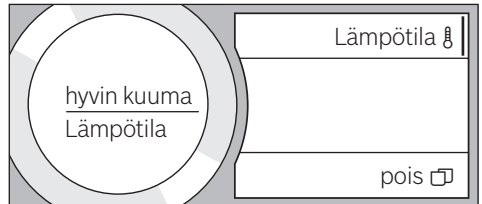


- Kosketa kenttää [Ø].

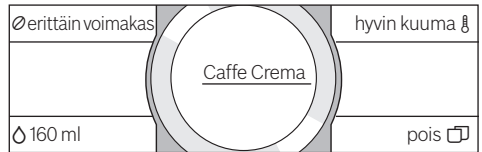
- Kierrä kiertovalitsinta ja aseta haluamasi kahvimäärä, esim. "160ml".



- Kosketa kenttää [⌂].
- Kierrä kiertovalitsinta ja aseta haluamasi lämpötila, esim. "hyvin kuuma".



- Asetukset tallennetaan koskettamalla valittuna olevaa kenttää tai käynnistämällä juoman valmistaminen.



- i** Asetusmahdollisuudet ovat erilaisia juomatyyppistä riippuen. Kahvijuomille voidaan asettaa esimerkiksi kahvin vahvuus, lämpötila ja määrä, maidolle vain täyttömäärä.

Seuraavat asetukset ovat mahdollisia:

Kahvin vahvuus

erittäin mieto
mieto
normaali
voimakas
erittäin voimakas
Double Shot
Double Shot+
Double Shot++

**Aroma Double Shot**

Mitä pitempään kahvia keitetään, sitä enemmän siihen vapautuu kitkeriä ja epämiellyttäviä aromeja. Tämä vaikuttaa kahvin makuun ja terveellisyyteen. Laitteessa on sen takia erittäin vahvaa kahvia varten erityinen Aroma Double Shot -toiminto. Kun juomasta on valmistettu puolet, laite jauhaa uudelleen kahvipapuja ja valmistaa kahvin siten, että vain täyteläiset ja miellyttävät aromit vapautuvat.

Aroma Double Shot -toimintoa ei voi käyttää Ristretton, Espresso Macchiaton ja kahvijauheesta tehtävän kahvin valmistuksessa.

Täyttömäärä

Täyttömäärä on erilainen juomatyyppistä riippuen ja sitä voidaan muuttaa ml:n askelin.



Ulos tuleva määrä voi vaihdella maidon laadusta riippuen.

Juoman lämpötila

Arvot kahvijuomille:
tavallinen
kuuma
hyvin kuuma

Arvot kuumalle vedelle:

70 °C valkoinen tee
80 °C vihreä tee
90 °C musta tee
Maks. hedelmätee

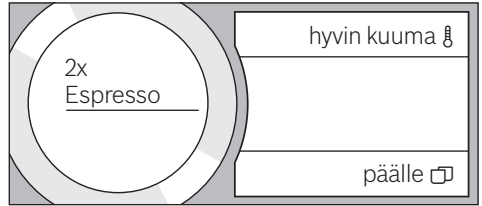


Laite poistuu automaattisesti asetustoiminnosta, jos laitteella ei noin 30 sekuntiin tehdä mitään. Suoritetut asetukset tallennetaan automaattisesti.

Kaksi kupillista kerrallaan

Kun kosketetaan kuvaketta [☐], valittua juomaa valmistetaan samalla kaksi kupillista. Asetus näkyy näytössä tekstinä, esim. "2x Espresso".

■ Kosketa kuvaketta [☐].



■ Aseta kaksi kuppia oikealle ja vasemmalle juoman ulostuloputkien alle.

■ Käynnistä juoman valmistaminen painamalla [▷].

Valittu juoma valmistetaan ja se valuu kumpaankin kuppiin.



Juoma valmistetaan kahdessa vaiheessa (kaksi jauhamisvaihetta). Odota, kunnes valmistus on päättynyt kokonaan.

Asetuksilla "Aroma Double Shot" tai "Kahvijauhe" ei voi valmistaa samalla kahta kupillista.

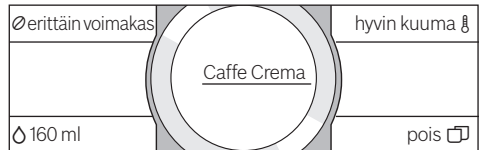
Kahvin valmistus kahvipavuista

Laitteen on oltava käyttövalmis.

■ Aseta juoman ulostuloputken alle kuppi.

■ MilchkaffeeKierrä kiertovalitsinta ja valitse "Ristretto", "Espresso" tai "Caffe Crema".

Näytöissä on valitsemasi juoma sekä esiasetetut arvot tälle juomalle.



Asetuksia on mahdollista muuttaa luvussa "Juoman muuttaminen" kuvatulla tavalla.

■ Käynnistä juoman valmistaminen painamalla [▷].

Kahvi valmistuu ja valuu sen jälkeen kuppiin. Juoman valmistaminen voidaan pysäyttää ennenaikaisesti koskettamalla uudelleen [▷].

Juoman valmistus maidon kanssa

Kahviautomaattiin on integroitu juoman ulostuloputki. Sillä voidaan valmistaa maitokahvijuomia tai myös vaahdottaa ja lämmittää maitoa.



Palovamman vaara!

Juoman ulostuloputki kuumenee hyvin kuumaksi. Anna sen jäähtyä käytön jälkeen ennen kuin kosket siihen.

Maitoastia

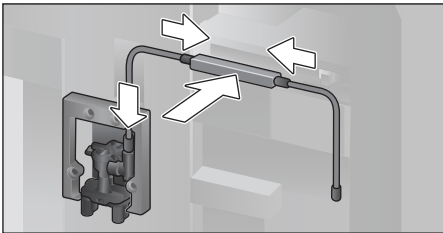
Maitoastia on valmistettu tätä kahviautomaattia varten. Se on tarkoitettu ainoastaan kotikäyttöön ja maidon säilyttämiseen jääkaapissa. Eristetty astia pitää kylmän maidon viileänä muutaman tunnin ajan.



Tärkeää: Ota kupit tai lasit pois ennen luukun avaamista; ne voivat pudota.

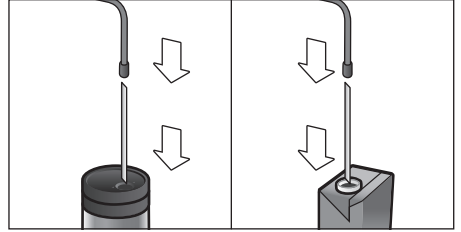
Maitoastian tai maitotölkkin liittäminen:

- Avaa laitteen luukku.
- Irrota juoman ulostuloputken suojus etuosasta.
- Liitä ja kiinnitä maitoletkut vain kuvassa näkyvällä tavalla.



- Aseta suojus edestä juoman ulostuloputkeen.

- Liitä imuputki ja vie se maitoastian tai maitotölkkin sisälle.



- Sulje laitteen luukku.



Kuivuneen maidon poistaminen on hankalaa; puhdistus on **ehdotto-masti** tehtävä ajoissa (katso luku "Maitojärjestelmän puhdistus").

Maitoa sisältävät kahviuomat

- Aseta juoman ulostuloputken alle kuppi tai lasi.
- Kierrä kiertovalitsinta ja valitse "Espresso Macchiato", "Cappuccino", "Latte Macchiato" tai "Maitokahvi".

Näytöissä on valitsemasi juoma sekä esiasetetut arvot tälle juomalle.



Asetuksia on mahdollista muuttaa luvussa "Juoman muuttaminen" kuvatulla tavalla.

- Käynnistä juoman valmistaminen painamalla [▷].

Laita kuppiin tai lasiin ensin maitoa.

Sen jälkeen laite valmistaa kahvin, joka valuu kuppiin/lasiin.

Juoman valmistamisen sen hetkinen vaihe voidaan pysäyttää ennenaikaisesti koskettamalla uudelleen [▷].

Maitovahto tai lämmin maito

- Aseta juoman ulostuloputken alle kuppi tai lasi.
- Valitse kiertovalitsinta kiertämällä "Maitovahto" tai "Lämmin maito".



Asetuksia on mahdollista muuttaa luvussa "Juoman muuttaminen" kuvatulla tavalla.

- Käynnistä juoman valmistaminen painamalla [▷].

Juoman ulostuloputkesta tulee ulos maitovaahtoa tai lämmintä maitoa. Vaihe voidaan pysäyttää ennenaikaisesti koskettamalla uudelleen [▷].

Kahvin valmistus jauhetusta kahvista

i Kahvin vahvuuden asettaminen ja kahden kupillisen samanaikainen valmistaminen ei ole mahdollista kahvijauheen käytön yhteydessä.

Tärkeää: Ota kupit tai lasit pois ennen luukun avaamista; ne voivat pudota.

Laitteen on oltava käyttövalmis.

- Avaa laitteen luukku.
- Ota kahvijauhelokero ulos. Jauhelokeron on oltava kuiva.
- Täytä lokeroon kahvijauhetta (enintään 2 tasapäistä mittalusikallista); älä painele sitä tiiviiksi.

i Huomio!

Älä laita lokeroon kokonaisia papuja tai murukahvia.

- Pistä kahvijauhelokero paikalleen.
- Sulje laitteen luukku.

i Ellei laitteesta oteta kahvia 90 sekunnin kuluessa, keitinkammio tyhjenee automaattisesti estäen siten ylitäytymisen. Laitteen huuhtelu käynnistyy.

- Aseta juoman ulostuloputken alle kuppi.
- Valitse kiertovalitsinta kiertämällä kahvi-juoma tai maitokahvi-juoma.

Näytöissä on valitsemasi juoma, mittalusikka sekä esiasetetut arvot tälle juomalle.

i Asetuksia on mahdollista muuttaa luvussa ”Juoman muuttaminen” kuvatulla tavalla.

Huomioi maitoa sisältäviä kahvi-juomia valmistaessasi luvussa ”Juoman valmistus maidon kanssa” annetut ohjeet.

- Käynnistä juoman valmistaminen painamalla [▷].

Kahvi valmistuu ja valuu sen jälkeen kuppiin. Maitoa sisältäviä kahvi-juomia valmistettaessa kuppiin laitetaan ensin maito ja kahvi valmistetaan sen jälkeen.

i Toista vaiheet, kun haluat valmistaa toisen juoman kahvijauheella.

Kuuman veden valmistus



Palovamman vaara!

Juoman ulostuloputki kuumenee hyvin kuumaksi. Anna sen jäähtyä käytön jälkeen ennen kuin kosket siihen.

Laitteen on oltava käyttövalmis.

- Irrota maitoletku maitoastiasta.
- Poista maidon tai kahvin jäämät ulostuloputkesta.
- Aseta juoman ulostuloputken alle kuppi tai lasi.
- Kierrä kiertovalitsinta ja valitse ”Kuuma vesi”.

i Asetuksia on mahdollista muuttaa luvussa ”Juoman muuttaminen” kuvatulla tavalla.

- Käynnistä juoman valmistaminen painamalla [▷].
- Jos maitoastia tunnistetaan, näyttöön tulee seuraava ilmoitus: ”Onko maitoletku irrotettu maitoastiasta?”.
- Jos letku on vielä kiinnitettynä, irrota letku ja kosketa näytön kohtaa [Kyllä].

Ulostuloputkesta virtaa ulos kuumaa vettä. Vaihe voidaan pysäyttää ennenaikaisesti koskettamalla uudelleen [▷].

Ohjelmoitavat juomat

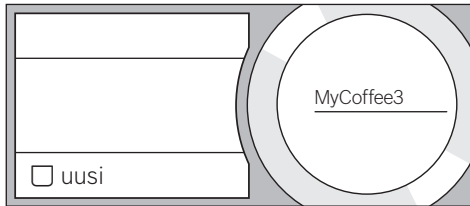
[☆] -kuvakkeen koskettaminen avaa ohjelmoitavien juomien valikoiman.

Käytettävissä on enintään kahdeksan muistipaikkaa. Voit tallentaa usein valmistettavat lempijuomasi haluamillasi asetuksilla.

i Valikosta on mahdollista poistaa milloin tahansa kuvaketta [☆] koskettamalla.

Juoman tallentaminen tai muuttaminen

- Kosketa kuvaketta [☆]. Näyttöön tulee muistipaikkojen valikoima.
- Kierrä kiertovalitsinta ja valitse tyhjä muistipaikka (tyhjä lasi) uuden juoman tallentamista tai varattu muistipaikka ohjelmoidun juoman muuttamista tai poistamista varten.
- Valitse tyhjän muistipaikan yhteydessä [uusi] tai varatun muistipaikan yhteydessä [Tiedot].



Näyttöön tulee juomien asetusten muokkaamisen valikko. Viimeksi valmistetun juoman viimeksi valitut asetukset ovat näytössä.

- Jos et halua tallentaa viimeksi valmistettua juomaa, valitse kiertovalitsinta kiertämällä toinen juoma.
- Kosketa aina muutettavaa asetusta ja muuta arvoja kiertovalitsinta kiertämällä. Valinnasta riippuen näyttöön tulee lisää asetusmahdollisuuksia.
- Kosketa [Muita tietoja | Tallenna], kun haluat tehdä lisää asetuksia.

i Maitoa sisältävien juomien kahvin ja maidon sekoitussuhde on asetettavissa.

- Asetukset voidaan tallentaa antamalla nimiä. Kosketa [Nimi]. Näyttöön tulee nimen kirjoittamisen ikkuna.

Takaisin tietoihin		Poista kirjain
		Tallenna kirjain
Nimi		Tallenna

- Kierrä kiertovalitsinta ja valitse kirjain tai kuvake.
- Kosketa [Tallenna kirjain] vahvistaaksesi valitun kirjaimen tai [Poista kirjain], kun haluat poistaa sen.
- Valitse ja vahvista muut kirjaimet tai kuvakkeet.
- Tieto otetaan käyttöön valitsemalla [Tallenna]. Näyttöön tulee valintavalikko.
- Kosketa kuvaketta [☆] poistuaaksesi valikosta.

Juoman poistaminen

- Kosketa [☆]
 - Kierrä kiertovalitsinta ja valitse varattu muistipaikka.
 - Kosketa [Tiedot] ja [Muita tietoja | Tallenna].
 - Kosketa [Poista juoma] ja sen jälkeen [Poista].
- Muistipaikka on jälleen vapaa.

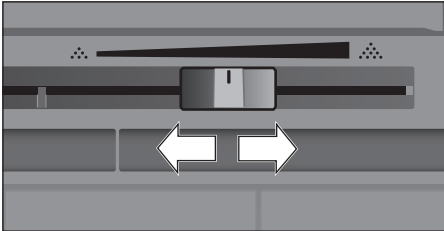
Ohjelmoidun juoman valitseminen ja valmistaminen

- Kosketa kuvaketta [☆]. Näyttöön tulee muistipaikkojen valikoima.
- Kierrä kiertovalitsinta ja valitse haluamasi muistipaikka.
- Aseta juoman ulostuloputken alle kuppi tai lasi.
- Käynnistä juoman valmistaminen painamalla [▷].

Jauhatuskarkeuden säätäminen

Kahviautomaatissa on säädettävä mylly. Kahvin jauhatusastetta voidaan muuttaa yksilöllisesti.

- Avaa laitteen luukku.
- Aseta säätövipu hienoksi jauhettavan kahvin ☼ ja karkeaksi jauhettavan kahvin ☼ välille.



- Sulje taas laitteen luukku.



Valitse tummemmiksi paahdetuille pavuille hienompi, vaaleammaksi paahdetuille pavuille karkeampi jauhaus.

Vinkki: Tee jauhatuskarkeuteen vain pieniä muutoksia.

Uusi asetus on huomattavissa vasta toisen kahvikupillisen valmistumisesta lähtien.

Jos näyttöön tulee ilmoitus ”Säädä jauhaus karkeammaksi”, kahvipavut jauhetaan liian hienoksi. Säädä jauhaus karkeammaksi.

Lapsilukko

Laite voidaan lukita, jotta lapset eivät voi polttaa itseään.

- Kosketa [☞]-kuvaketta vähintään neljä sekuntia.

Näyttöön tulee vähäksi aikaa teksti ”Lapsilukitus aktivoitu”.

Laitteen käyttäminen ei nyt ole enää mahdollista, vain [☞]-painike toimii.

- Voit poistaa lapsilukon toiminnasta koskettamalla kuvaketta [☞] vähintään neljän sekunnin ajan.

Näyttöön ilmestyy vähäksi aikaa teksti ”Lapsilukitus pois käytöstä”.

Valikko

Valikko on tarkoitettu asetusten yksilölliseen muuttamiseen, tietojen kutsumiseen tai toimintojen käynnistämiseen.

- Avaa valikko koskettamalla kuvaketta [☞]. Kosketusnäyttöihin ilmestyy eri asetusmahdollisuuksia, pyöreässä näytössä näkyy sen hetkinen asetus.

Navigointi valikossa:

Esimerkiksi Kieli-kohtaa koskettamalla vastaava asetusmahdollisuus aktivoituu ja se merkitään punaisella. Kierrä kiertovalitsinta ja tee asetukset, esim. ”Suomi”. Koskettamalla [Jatka] näyttöön saadaan näkyviin lisää asetusmahdollisuuksia.

Kieli		Valaistus
Veden kovuus		Valaistuksen kirkkaus
Virta pois, kun kulunut		Jatka>

Esimerkki:

Laitteen automaattisen poiskytketymisen asettaminen 15 minuutiksi:

- Kosketa kuvaketta [☞]. Valikko avautuu.
- Kosketa [Virta pois, kun kulunut], kentän väri on punainen.
- Kierrä kiertovalitsinta ja valitse ”00h15m”.
- Kosketa kuvaketta [☞]. Näyttöön tulee [Tallenna] ja [Älä tallenna].
- Kosketa [Tallenna]. Asetus tallentuu muistiin.

Näyttöön ilmestyvät valittavissa olevat juomat.



Valikosta on mahdollista poistaa milloin tahansa kuvaketta [☞] koskettamalla. Valikko sulkeutuu automaattisesti, jos mitään ei tehdä noin 30 sekuntiin. Asetukset eivät tallennu muistiin.

Seuraavien asetusten tekeminen on mahdollista:

Kieli

Näytön teksteissä käytettävän kielen asettaminen.

Veden kovuus

Säätäminen paikallisen veden kovuuden mukaisesti.

Se voidaan asettaa asetuksen "1 (pehmeä)" ja "4 (erit. kova)" välille. Esiasetettu veden kovuus on "4 (erit. kova)".

i Veden kovuuden oikea asetus on tärkeä, jotta laite ilmoittaisi kalkinpoistosta ajoissa.

Veden kovuus voidaan mitata oheisella testiliuskalla tai kysyä paikalliselta vesilaitokselta. Jos taloon on asennettu vedenpehmentyslaitteisto, valitse asetus "Vedenpehmentin".

Vedensuodatin

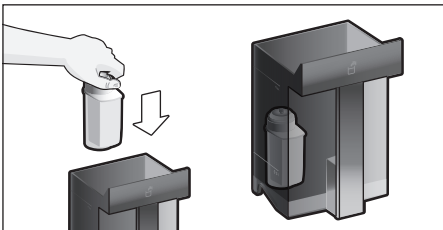
Kun vedensuodatin pistetään laitteeseen, vaihdetaan tai otetaan pois laitteesta, valikossa on tehtävä vastaava asetus "Aseta", "Vaihda" tai "Poista".

i Vedensuodatin vähentää kalkin kerääntymistä laitteeseen, vähentää epäpuhtauksia ja parantaa kahvin makua. Vedensuodattimia on saatavilla jälleenmyyjältä tai huoltopalvelusta (katso luku Varusteet“).

Vedensuodattimen laittaminen paikoilleen tai vaihtaminen:

Uusi vedensuodatin on huuhdeltava ennen kuin sitä voidaan käyttää.

- Valitse kiertovalitsinta kiertämällä joko "Aseta" tai "Vaihda".
- Paina vedensuodatin vesisäiliön syvennykseen.



- Täytä vesisäiliöön vettä "max"-merkintään asti.
- Irrota maitoletku astiasta ja sulje luukku.

i **Huomio:** Älä jätä letkua luukun väliin, kun suljet luukun.

- Aseta ulostuloputkien alle 0,5 litran kokoinen astia.

- Paina [▷].

Vesi virtaa nyt suodattimen läpi ja huuhtelee sen.

- Tyhjennä astia sen jälkeen.

Laite on taas käyttövalmis.

i Suodattimen huuhtelu on aktivoinut automaattisesti vedensuodattimen asetuksen näytön.

Suodattimen suodatusteho on kulunut loppuun, kun näyttöön tulee teksti "Vaihda vedensuodatin" tai viimeistään, kun suodatin on ollut käytössä kaksi kuukautta.

Suodatin on vaihdettava sekä hygieenisistä syistä että kalkin kertymisen estämiseksi (laite voi vaurioitua).

- Jos laitteeseen ei laiteta uutta suodatinta, on valittava asetus "Poista" ja painettava [▷].

Näyttöön tulee teksti "Ota suodatin pois, aseta vesisäiliö takaisin, sulje luukku".

i Jos laite on pitemmän aikaa käyttämättömänä (esim. loman aikana), suosittelemme huuhtelevan laitteessa olevan suodattimen ennen laitteen ensimmäistä käyttöä. Tee se valmistamalla kupillinen kuumaa vettä.

Tarkempia tietoja vedensuodattimesta on oheisessa suodatinohjeessa.

Virta pois, kun kulunut

Aika, jonka kuluttua laite huuhtelee ja kytkeytyy automaattisesti pois päältä viimeisen juoman valmistuksen jälkeen.

Ajaksi voidaan valinta jokin arvo 15 minuutin ja 8 tunnin välillä. Esiasetettu aika on 30 minuuttia.

Valaistus

Juoman ulostulon valaistuksen asettaminen. Valittavissa on ”Päälle”, ”Käytön yht.” tai ”Pois”.

Valaistuksen kirkkaus

Juoman ulostulon valaistuksen kirkkauden asettaminen. Valitse haluamasi asetus väliiltä ”Taso 1” - ”Taso 10”.

Näytön kirkkaus

Näytön kirkkauden asettaminen.

Painikkeiden äänet

Äänimerkkien kytkeminen tai sammuttaminen.

Kellon näyttö

Kellonajan näyttömahdollisuus ”Pois” tai ”Digitaalinen” (päällä). Asetus voidaan tehdä valikon kohdassa ”Kellonaika”.

i Kellonajan asetus katoaa, kun laite kytketään pois päältä virtakytkimellä tai jos tulee sähkökatkos.

Kellonaika

Oikean kellonajan asettaminen.

Pakkasuoja

Huolto-ohjelma jäätymisestä aiheutuvien vaurioiden välttämiseksi kuljetuksen ja varastoinnin aikana.

Laite tyhjennetään sen yhteydessä kokonaan.

- Tyhjennä vesisäiliö ja aseta se takaisin paikalleen.
- Ota mahdollisesti käytössä oleva maitoastia pois ja sulje luukku. Laite tyhjentää putkiston automaattisesti.
- Tyhjennä tipustusastia ja aseta se takaisin paikalleen.

Juomatiedot

Ilmoittaa, kuinka monta juomaa on valmistettu laitteen käyttöönoton jälkeen.

Tehdasasetukset

Kaikkien omien asetusten palauttaminen toimituksen aikaiseen tilaan.

- Vahvasta koskettamalla [Palauta] tai keskeytä koskettamalla [Älä palauta].

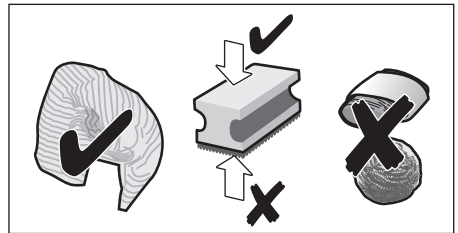
Hoito ja päivittäinen puhdistus



Sähköiskun vaara!

Älä koskaan upota laitetta veteen.
Älä käytä höyrypuhdistinta.

- Pyyhi laitteen runko pehmeällä, kostealla kankaalla.
- Puhdista ohjauspaneeli mikrokuutiiliinalla.
- Älä käytä alkoholi- tai spriipitoista puhdistusainetta.
- Älä käytä hankaavia liinoja tai puhdistusaineita.



- Pyyhi pois välittömästi kalkin, kahvin, maidon ja kalkinpoistoaineen jäämät. Tällaiset jäämät saattavat aiheuttaa korroosiota.



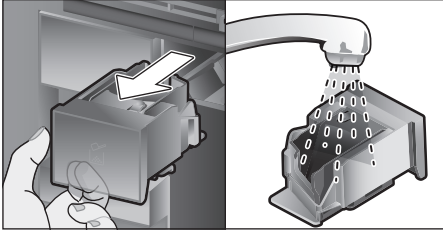
Uusissa puhdistussienissä voi olla suolaa. Suola voi aiheuttaa ruostumattomaan teräkseen lentoruostetta, joten sieni on ennen käyttöä ehdottomasti pestävä hyvin.

- Avaa luukku ja ota tippa-astia ulos.
- Poista tippa-astian ja kahvinporoastian suojus.
- Tyhjennä, puhdista ja kuivaa osat.



Tärkeää: Tippa-astia ja kahvinporosäiliö on tyhjennettävä ja puhdistettava päivittäin, jotta laitteeseen ei kerry likaa.

- Ota kahvijauhelokero ulos, puhdista juoksevan veden alla ja kuivaa.



- Pyyhi ja kuivaa laitteen sisäpuoli (tiputusastian ja kahvijauhelokeron paikka) ja keräysastia.
- Laita kuivat osat (esim. kahvijauhelokero) takaisin paikoilleen.



Seuraavia osia ei saa laittaa astianpesukoneeseen:

Varustelaatikko, vesisäiliö, vesisäiliön kansi, juoman ulostuloputkien suojus, kahvipapusaäiliö, kahvipapusaäiliön kansi, metallinen liitososa, kahvijauhelokero, keitinosa suojakansi, keitinosa ja maitoastia.



Seuraavat osat voidaan pestä astianpesukoneessa:

Tipparitilä, keräysastia, tippa-astia, tippa-astian suojus, kahvinporosäiliö, maitoletkut, imuputket, juoman ulostulon yksittäiset osat, mittalusikka ja maitoastian kannen yksittäiset osat.



Kun laite kytketään päälle kylmänä tai kytketään pois päältä kahvin ottamisen jälkeen, laite suorittaa automaattisesti huuhtelun. Näin järjestelmä puhdistaa itse itsensä.

Tärkeää: Jos laite on pitemmän aikaa käyttämättä (esim. loma), se on puhdistettava huolellisesti maitojärjestelmä, kahvijauhelokero ja keitinosa mukaan luettuna.

Maitojärjestelmän puhdistus

Maitojärjestelmä puhdistetaan automaattisesti höyryllä maitoa sisältävän juoman valmistuksen jälkeen.



Vinkki: Maitojärjestelmä voidaan huuhdella lisäksi vedellä, jotta se puhdistuisi mahdollisimman hyvin (katso luku ”Maitojärjestelmän huuhtelu”).

Tärkeää: Puhdista maitojärjestelmä manuaalisesti kerran viikossa, tarvittaessa myös useammin (katso luku ”Maitojärjestelmän manuaalinen puhdistus”).

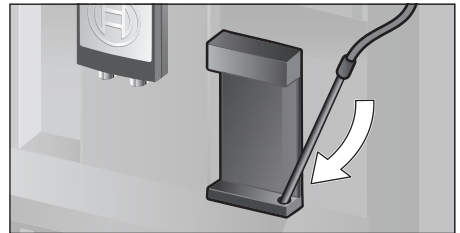


Palovamman vaara!

Juoman ulostuloputki kuumenee hyvin kuumaksi. Anna sen jäähtyä käytön jälkeen ennen kuin kosket siihen.

Maitojärjestelmän huuhtelu

- Kosketa kuvaketta [☺].
- Kosketa [Huuhtele maitojär.] ohjelman valitsemiseksi.
- Avaa luukku ja irrota imuputki maitosäiliöstä.
- Pyyhi imuputki ja paina imuputken pää kahvinporosäiliössä olevaan reikään.

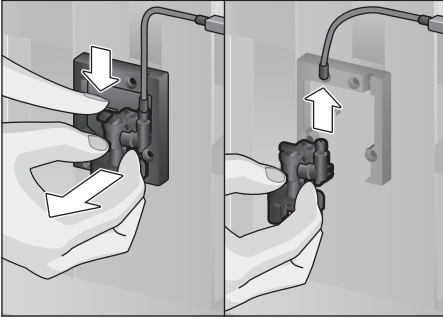


- Sulje luukku. Älä jätä maitoletkua luukun väliin.
 - Laita tyhjä lasi ulostuloputken alle.
 - Paina [▷].
- Maitojärjestelmä huuhdellaan vedellä.
- Tyhjennä lasi sen jälkeen.
 - Kosketa [☺] ohjelmasta poistuaksesi.

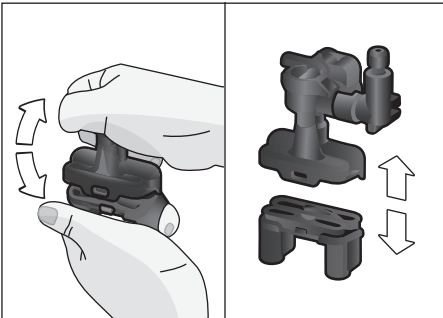
Maitojärjestelmän manuaalinen puhdistus

Pura maitojärjestelmä puhdistusta varten osiin:

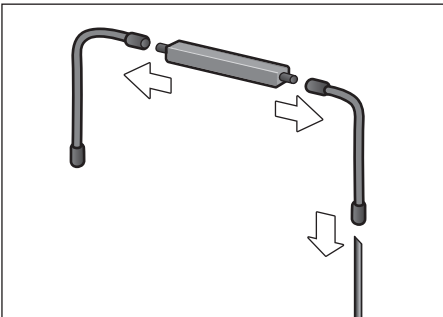
- Työnnä juoman ulostuloputket aivan alas ja irrota suojus edestä.
- Paina salpavipu juoman ulostulokappaleen vasemmalta puolelta alas ja vedä ulostulokappale suorana ulos.



- Irrota maitoletku. Pura juoman ulostulokappaleen yläosa ja alaosaa osiin.



- Erotta maitoletkut, liitososa ja imuputki.

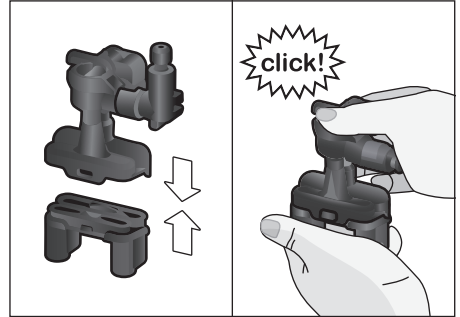


- Puhdista osat astianpesuaineella ja pehmeällä rätillä.
- Huuhtelee kaikki osat puhtaalla vedellä ja kuivaa ne.



Kaikki maitojärjestelmän osat voidaan pestä myös astianpesukoneessa.

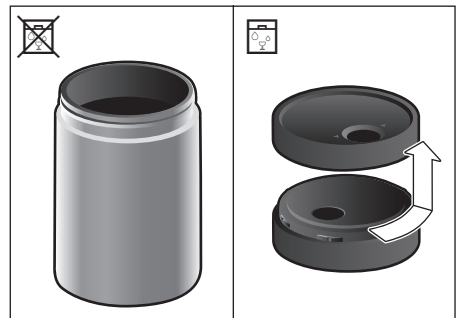
- Kokoa yksittäiset osat taas yhteen.



- Pistä juoman ulostulokappale edestä suorana paikoilleen kolmeen liittimeen.
- Pistä suojus paikoilleen.

Maitoastian puhdistaminen

Maitoastia on hygieenisistä syistä puhdistettava säännöllisesti. Vain kannen yksittäiset osat voidaan pestä astianpesukoneessa. Puhdista ruostumattomasta teräksestä valmistettu maitoastia miedolla puhdistusaineella käsin.




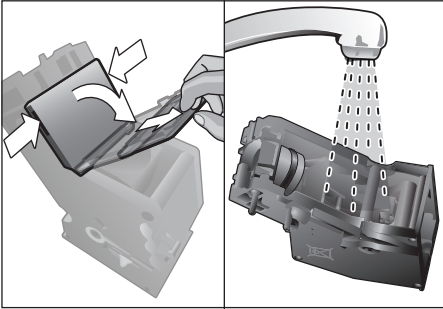
Keitinosa puhdistaminen

(katso myös pikaohje)

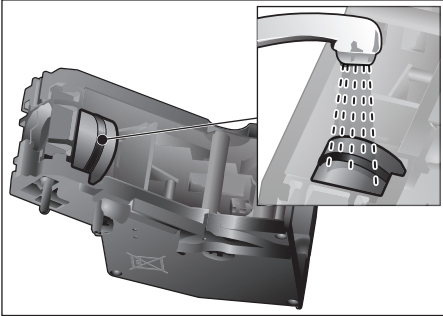
Automaattisen puhdistusohjelman lisäksi keitinosa tulisi säännöllisesti irrottaa puhdistusta varten.

- Avaa laitteen luukku.

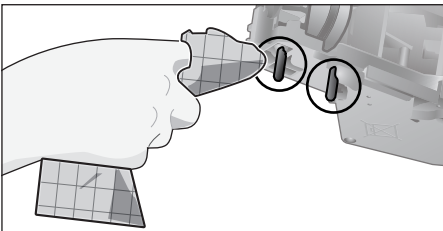
- Kytke laite kokonaan pois päältä virtakytkimellä [O/I].
- Ota keitinosan suojakansi pois.
- Ota kahvinporosäiliö ulos.
- Työnnä keitinosan punainen lukitsin kokonaan vasemmalle kohtaan .
- Paina poistovipu aivan alas. Keitinosaa irtoaa.
- Tartu kiinni keitinosan syvennyksistä ja ota keitinosaa varovasti ulos.
- Ota keitinosan suojaus pois ja puhdista keitinosaa huolellisesti juoksevan veden alla.




- Puhdista keitinosaa sihti huolellisesti juoksevan veden alla.






- Puhdista keittoyksikön liitostappi huolellisesti.



 **Tärkeää:** Puhdista ilman tiskiainetta äläkä laita astianpesukoneeseen.

- Puhdista laitteen sisäosat kostealla liinalla ja poista mahdolliset kahvijäämät.
- Anna keitinosan ja laitteen sisätilan kuivua.
- Palauta keittoyksikön suojaus paikoilleen.
- Työnnä keitinosaa laitteeseen vasteseen asti ja paina keskiosaa, kunnes se naksahuttaa paikalleen.


 **Tärkeää:** Punaisen lukitsimen on ennen keitinosan paikoilleen asettamista oltava täysin vasemmalla kohdassa  (katso kuva E).

- Paina poistovipu aivan ylös ja työnnä punainen lukitsin aivan oikealle kohtaan .
- Pistä kahvinporosäiliö paikoilleen.
- Laita suojakansi takaisin paikoilleen.
- Sulje laitteen luukku.

Huolto-ohjelmat

(katso myös pikaohje)

Näyttöön tulee tietyin aikavälein joko teksti ”Suorita kalkinpoisto-ohjelma mahd. pian!” tai ”Suorita puhdistusohjelma mahd. pian!” tai ”Suorita Calc’nClean-ohjelma mahd. pian!”. Puhdista laite tai poista kalkki välittömästi vastaavalla ohjelmalla. Kalkinpoisto ja puhdistus voidaan haluttaessa yhdistää toiminnon Calc’nClean kautta (katso luku ”Calc’nClean”). Ellei huolto-ohjelmia ajeta ohjeiden mukaisesti, laite voi rikkoontua.

 **Tärkeää:** Jos laitteesta ei poisteta kalkkia ajoissa, tulee näkyviin ilmoitus ”Kalkinpoistoohjelma myöhässä. Laite lukkiutuu pian!” Poista kalkki heti ohjeen mukaan. Jos laitteen käyttö on estetty, sitä voidaan käyttää vasta, kun kalkki on poistettu.

Menettele seuraavasti, jos haluat laitteen ilmoittavan, miten monta juomaa voidaan vielä valmistaa, ennen kuin on suoritettava huolto-ohjelma:

- Kosketa []

Huolto-ohjelmat tulevat näyttöön. Laskuri (esim. ”Kalkinpoisto-ohjelma tarpeen 28 kupin jälk.”) antaa tietoja siitä, milloin kulloinenkin ohjelma on suoritettava seuraavan kerran.



Huomio!

Käytä jokaisen huolto-ohjelman yhteydessä kalkinpoisto- ja puhdistusaineita ohjeiden mukaisesti ja noudata (kulloisiakin) turvaohjeita. Huolto-ohjelmaa ei saa missään tapauksessa keskeyttää!

Varo juomasta nesteitä!

Älä koskaan käytä etikkaa, etikka-pohjaisia aineita, sitruunahappoa tai sitruunahappopohjaisia aineita!

Älä koskaan laita kalkinpoistotabletteja tai muita kalkinpoistoaineita kahvijauhelokeroon!



Tärkeää:

Ota keitinosa pois laitteesta, puhdista se ohjeiden mukaisesti ja laita se takaisin laitteeseen ennen kunkin huolto-ohjelman (kalkinpoisto, puhdistus tai Calc'nClean) käynnistämistä. Älä jätä maitoletkua väliin, kun suljet luukun. Poista kalkinpoistoaineen ja puhdistusliuoksen jäämät pyyhkimällä laite huolto-ohjelman päätyttyä pehmeällä, kostealla kankaalla. Tällaiset jäämät saattavat aiheuttaa korroosiota. Uusissa puhdistussienissä voi olla suolaa. Suola voi aiheuttaa ruostumattomaan teräkseen lentoruostetta, joten sieni on ennen käyttöä ehdottomasti pestävä hyvin. Puhdista juomien ulostulo, maitoletkut ja liitososa huolellisesti.

Puhdistukseen varta vasten kehitettyjä ja soveltuvia kalkinpoisto- ja puhdistustabletteja on saatavilla jälleenmyyjän tai huoltopalvelun kautta (katso luku ”Varusteet”).

Kalkinpoisto

Kesto: noin 21 minuuttia.

- Kosketa kuvaketta [☺].
- Kosketa [Kalkinpoisto] ohjelman valitsemiseksi.
- Näyttö ohjaa ohjelman läpi.
- Tyhjennä tiputusastia ja aseta takaisin paikalleen
- Ota vedensuodatin pois (jos käytössä) ja paina [▷]
- Täytä tyhjään vesisäiliöön haaleaa vettä ”0,5l”-merkintään asti, lisää 1 Bosch kalkinpoistotabletti TCZ8002 ja anna sen liueta. Jos käytät TCZ6002-tabletteja, liuota veteen ehdottomasti 2 tablettia.



Jos vesisäiliössä on liian vähän kalkinpoistoaineliuosta, näyttöön tulee vastaava ilmoitus. Kaada säiliöön hiilihapotonta vettä ja paina uudelleen [▷].

- Irrota imuputki maitoastiasta, pyyhi se ja paina imuputken pää kahvinporoastiassa olevaan reikään.
- Sulje laitteen luukku.
- Aseta 0,5 litran suuruinen astia juoman ulostuloputkien alle.
- Paina [▷]. Kalkinpoisto-ohjelma on nyt käynnissä noin 19 minuutin ajan.
- Poista astia ja kosketa [▷].
- Huuhtelee vesisäiliö ja aseta vedensuodatin (mikäli käytössä) takaisin paikalleen.
- Täytä puhtaalla juomavedellä merkintään ”max” asti.
- Aseta vesisäiliö takaisin paikalleen ja sulje luukku.
- Aseta astia takaisin juoman ulostulon alle.
- Paina [▷]. Kalkinpoisto-ohjelma on nyt käynnissä noin kahden minuutin ajan ja huuhtelee laitteen.
- Ota astia pois, tyhjennä tiputusastia ja laita takaisin paikalleen, sulje laitteen luukku.
- Paina [▷]. Laitteesta on nyt poistettu kalkki ja laite on jälleen käyttövalmis.
- Kosketa kuvaketta [☺] poistuaaksesi ohjelmasta.

Puhdistus

Kesto: noin 5 minuuttia.

- Kosketa kuvaketta [☹].
- Kosketa [Puhdistus] ohjelman valitsemiseksi.
- Näyttö ohjaa ohjelman läpi.
- Puhdista juomien ulostulokappale ja aseta takaisin paikoilleen, tyhjennä tiputusastia ja aseta takaisin paikalleen.
- Avaa kahvijauhelokero, laita sinne puhdistustabletti ja sulje jauhelaatikko.
- Sulje laitteen luukku.
- Aseta 0,5 litran suuruinen astia juoman ulostuloputkien alle.
- Paina [▷]. Puhdistusohjelma on nyt käynnissä noin 5 minuuttia.
- Ota astia pois, tyhjennä tiputusastia ja laita takaisin paikalleen, sulje laitteen luukku.
- Paina [▷]. Laite on puhdistettu ja jälleen käyttövalmis.
- Kosketa kuvaketta [☹] poistuaksesi ohjelmasta.

Calc'nClean

Kesto: noin 26 minuuttia.

Calc'nClean yhdistää kalkinpoiston ja puhdistuksen. Jos näiden ohjelmien suorittamisajankohdat ovat lähellä toisiaan, kahvautomaatti ehdottaa automaattisesti tämän huolto-ohjelman käyttöä.

- Kosketa kuvaketta [☹].
- Kosketa [Calc'nClean] ohjelman valitsemiseksi.
- Näyttö ohjaa ohjelman läpi.
- Puhdista juomien ulostulokappale ja aseta takaisin paikoilleen, tyhjennä tiputusastia ja aseta takaisin paikalleen.
- Avaa kahvijauhelokero, laita sinne puhdistustabletti ja sulje jauhelaatikko.
- Ota vedensuodatin pois (jos käytössä) ja paina [▷].
- Täytä tyhjään vesisäiliöön haaleaa vettä "0,5l"-merkintään asti, lisää 1 Bosch kalkinpoistotabletti TCZ8002 ja anna sen liueta. Jos käytät TCZ6002-tabletteja, liuota veteen ehdottomasti 2 tablettia.



Jos vesisäiliössä on liian vähän kalkinpoistoaineliuosta, näyttöön tulee vastaava ilmoitus. Kaada säiliöön hiilihapotonta vettä ja paina uudelleen [▷].

- Irrota imuputki maitoastiasta, pyyhi se ja paina imuputken pää kahvinporoastiassa olevaan reikään.
- Sulje laitteen luukku.
- Aseta 0,5 litran suuruinen astia juoman ulostuloputkien alle.
- Paina [▷]. Ohjelma on nyt käynnissä noin 19 minuuttia.
- Poista astia ja kosketa [▷].
- Huuhtelee vesisäiliö ja aseta vedensuodatin (mikäli käytössä) takaisin paikalleen.
- Täytä puhtaalla juomavedellä merkintään "max" asti.
- Aseta vesisäiliö takaisin paikalleen ja sulje luukku.
- Aseta astia takaisin juoman ulostulon alle.
- Paina [▷]. Ohjelma on nyt käynnissä noin 7 minuuttia ja huuhtelee laitteen.
- Ota astia pois, tyhjennä tiputusastia ja laita takaisin paikalleen, sulje laitteen luukku.
- Paina [▷]. Laitteesta on poistettu kalkki ja se on jälleen käyttövalmis.
- Kosketa kuvaketta [☹] poistuaksesi ohjelmasta.


Erikoishuuhtelu



Tärkeää: Jos huolto-ohjelma keskeytyi esim. sähkökatkoksen vuoksi, toimi näytön tietoja seuraten seuraavassa kuvatulla tavalla:

- Huuhtelee vesisäiliö ja täytä puhtaalla juomavedellä merkintään "max" asti.
- Paina [▷]. Ohjelma on nyt käynnissä noin 2 minuuttia ja huuhtelee laitteen.
- Tyhjennä tiputusastia ja laita takaisin paikalleen, sulje laitteen luukku. Laite on taas käyttövalmis.
- Kosketa kuvaketta [☹] poistuaksesi ohjelmasta.

Energiansäästövihjeitä

- Koskettamalla [] laite kytketään "virransäästötilaan". Laite käyttää "virransäästötilassa" erittäin vähän energiaa, mutta ylläpitää edelleen laitteen kaikkia turvallisuusominaisuuksia vahinkojen välttämiseksi.
- Säädä automaattisen katkaisun ajaksi 15 minuuttia valikon kohdassa "Virta pois, kun kulunut".
- Vähennä valikossa näytön kirkkautta ja valaistusta energian säästämiseksi.
- Älä keskeytä kahvin tai maitovaahdon valmistumista. Ennenaikainen keskeyttäminen lisää energiankulutusta ja tiputusastia täyttyy nopeammin.
- Poista laitteesta säännöllisesti kalkki, jotta välttäisit kalkkikertymien muodostumisen. Pinttynyt kalkki lisää energiankulutusta.

Pakkassu

Tyhjennä laite huolellisesti ennen sen kuljettamista tai varastointia, jotta välttäisit sen vaurioitumisen pakkasessa, katso luku "Valikko – Pakkassuoja").

Varusteiden säilyttäminen

Kahviautomaatissa on oma varustelokero pikaoppaan ja varusteiden säilyttämistä varten.

- Laita mittalusikka ja vedensuodatin varustelokeroon.
- Pistä pikaopas varustelokeroon sille varattuun paikkaan.
- Pitkää imuputkea voidaan säilyttää luukun sisäpuolella olevassa pidikkeessä.
- Liitoskappale voidaan kiinnittää magneettipidikkeellä kahvijauhelokeron yläpuolelle.

Varusteet

Seuraavia lisävarusteita ovat saatavissa jälleenmyyjältä ja huoltopalvelusta:

Varuste	Tilausnumero
	Jälleenmyyjä/ huoltopalvelu
Puhdistustabletit	TCZ8001/ 00311808
Kalkinpoistotabletit	TCZ8002/ 00576694
Vedensuodatin	TCZ7003/ 00575491
Hoitotuotesarja	TCZ8004/ 00576331
Maitoastia "FreshLock"-kannella	TCZ8009N/ 00576165
Rajoittimet avauskuimalle 92°	00636455

Jätehuolto



Hävitä pakkaus ympäristöystävällisesti. Tämän laitteen merkintä perustuu käytettyjä sähkö- ja elektroniikkalaitteita (waste electrical and electronic equipment – WEEE) koskevaan direktiiviin 2012/19/EU. Tämä direktiivi määrittää käytettyjen laitteiden palautus- ja kierrätys-säännökset koko EU:n alueella. Tietoja oikeasta jätehuollosta saa myyjältä tai kunnalliselta jäteneuvojalta.

Takuu

Tälle laitteelle ovat voimassa maahantuojan myöntämät takuuehdot. Täydelliset takuuehdot saat myyntiliikkeeltä, josta olet ostanut laitteen. Takuutapauksessa on näytettävä ostokuitti.

Oikeus muutoksiin pidätetään.

Ohjeita, joilla voit korjata pienet ongelmat itse

Ongelma	Syy	Toimenpide
Kahvin tai maitovaahdon laatu vaihtelee huomattavasti (esim. määrät vaihtelevat tai maitovaahdo roiskuu).	Laitteeseen on kertynyt kalkkia.	Poista kalkki ohjeita noudattaen, katso luku "Huolto-ohjelmat".
	Imuputki on tukossa.	Puhdista imuputki.
Juomaa ei tule ulos.	Juoman ulostuloputki tai kolme liitintä ovat tukossa.	Puhdista juoman ulostuloputki ja liittimet.
Valmistettu juoma valuu ulos koko ulostulosta.	Juoman ulostulon alaosa puuttuu.	Asenna alaosa, katso luku "Maitojärjestelmän puhdistus".
Maitovaahtoa on liian vähän tai ei ollenkaan tai maitojärjestelmä ei ime maitoa.	Laitteeseen on kertynyt kalkkia.	Poista kalkki ohjeita noudattaen, katso luku "Huolto-ohjelmat".
	Juoman ulostuloputki tai kolme liitintä ovat tukossa.	Puhdista juoman ulostuloputki ja liittimet.
	Sopimaton maitotyyppi.	Älä käytä jo kertaalleen keitettyä maitoa. Käytä kylmää maitoa, jonka rasvapitoisuus on vähintään 1,5 %.
	Juoman ulostulon tai maitoletkujen osia ei ole koottu oikein.	Kostuta yksittäiset osat ja kokoa ne uudelleen yhteen.
Omaa asetettua täyttömäärää ei saavuteta, kahvi valuu hyvin hitaasti tai ei valu enää ollenkaan.	Imuputki on tukossa.	Puhdista imuputki.
	Jauhatusaste liian hieno. Kahvijauhe on liian hienoa.	Säädä jauhatus karkeammaksi. Käytä karkeampaa kahvijauhetta.
	Laitteeseen on kertynyt paljon kalkkia.	Poista kalkki ohjeita noudattaen, katso luku "Huolto-ohjelmat".
StärkeKuuma vesi on sameaa tai maistuu maidolle tai kahville.	Keitinosa on likainen.	Puhdista keitinosa, katso luku "Keitinosan puhdistaminen".
	Maitoletkua ei ole irrotettu.	Irrota maitoletku maitoastiasta.
Kahvissa ei ole "cremaa" (vahtokerrosta).	Ulostuloputkiin on jäänyt maitoa tai kahvia.	Puhdista juoman ulostulo.
	Sopimaton kahvilaatu.	Käytä kahvilaatua, jossa on enemmän robusta-papuja.
	Pavut eivät ole enää paahtotuoreita.	Käytä tuoreita papuja.
Kahvi on liian "hapanta".	Jauhatusaste ei ole sovitettu kahvipapuihin sopivaksi.	Säädä jauhatus hienommaksi.
	Jauhatusaste on liian karkea. Kahvijauhe on liian karkeaa.	Säädä jauhatus hienommaksi. Käytä hienompaa kahvijauhetta.
	Sopimaton kahvilaatu.	Vaihda kahvilaatua.

Ongelma	Syy	Toimenpide
Kahvi on liian ”väkevää”.	Jauhatusaste liian hieno. Kahvijauhe on liian hienoa.	Säädä jauhatusta karkeammaksi. Käytä karkeampaa kahvijauhetta.
	Sopimaton kahvilaatu.	Vaihda kahvilaatua.
Kahvi maistuu ”palaneelta”.	Liian korkea keittolämpötila.	Pienennä lämpötilaa, katso luku ”Juoman muuttaminen”.
	Jauhatusaste liian hieno. Kahvijauhe on liian hienoa.	Säädä jauhatusta karkeammaksi. Käytä karkeampaa kahvijauhetta.
	Sopimaton kahvilaatu.	Vaihda kahvilaatua.
Kahvi on liian laimeaa.	On valittu liian alhainen voimakkuus.	Lisää kahvin voimakkuutta, katso luku ”Juoman muuttaminen”.
	Jauhe on juuttunut kahvijauhelokeroon.	Ota kahvijauhelokero pois, puhdista ja kuivaa se huolellisesti.
Kahvijauhe jää jumiin kahvijauhelokeroon.	Kahvijauhe on paakkuuntunut.	Älä painele kahvijauhetta kahvijauhelokeroon.
	Kahvijauhelokero on kostea.	Ota kahvijauhelokero pois, puhdista ja kuivaa se huolellisesti.
Vedensuodatin ei pysy vesisäiliössä.	Vedensuodatinta ei ole kiinnitetty oikein.	Kiinnitä vedensuodatin vesisäiliöön suorassa asennossa ja lujasti painamalla.
Kahvipapusaaliö jää jumiin, kun se laitetaan paikalleen.	Runkoon on jäänyt papuja.	Ota pavut pois.
Kahvinporot eivät ole kiinteässä muodossa ja ne ovat liian märkiä.	Jauhatusta on asetettu liian hienoksi tai karkeaksi tai käytetään liian vähän kahvijauhetta.	Säädä jauhatusta karkeammaksi tai hienommaksi tai käytä 2 tasapäistä mittalusikallista kahvijauhetta.
Jauhatuksen säätäminen toimii jäykästi.	Myllyssä on liian paljon kahvipapuja.	Valmista kahvipavuista kahvia. Muuta jauhatusastetta sen jälkeen muuttaen säätöä vain hieman kerrallaan.
Keitinosaa ei saada laitettua paikoilleen.	Keitinosaa väärässä asennossa.	Aseta keitinosaa paikoilleen ohjeita noudattaen, katso luku ”Keitinosan puhdistaminen”.
	Keitinosaa on lukitettu.	Avaa keitinosan lukitus, katso luku ”Keitinosan puhdistaminen”.
Keitinosan suojakannta ei saada laitettua oikein paikoilleen.	Keitinosaa ei ole lukitettu.	Lukitse keitinosaa, katso luku ”Keitinosan puhdistaminen”.
Tippa-astian alla on vettä.	Vesi on tiivistynyt.	Tippa-astiaa ei saa käyttää ilman suojusta.

Ongelma	Syy	Toimenpide
Näytössä teksti „12:00“	Sähkökatkos tai laitteesta on katkaistu virta virtakytkimellä.	Anna arvot uudelleen, älä katkaise laitteesta virtaa virtakytkimellä tai aseta valikossa Kellon näyttö -kohdan asetukseksi ”pois”.
Näytössä teksti ”Onko maitoastia paikallaan?”, vaikka maitoastia on liitetty.	Astia on tunnistimen ulottumattomissa. Materiaalia (esim. maitotölkki) ei tunnisteta.	Aseta astia oikeaan reunaan Vahvista koskettamalla ”kyllä” tai käytä laitteen mukana toimitettua maitoastiaa.
Näytössä teksti ”Yli- tai alijännite”	Liian korkea tai matala verkkojännite.	Ota yhteyttä sähkölaitokseen. Anna ammattilaisen tarkastaa jännitelähde.
Näytössä teksti ”Anna laitteen jäähtyä.”	Laite on liian kuuma.	Kytke laite pois päältä 30 minuutiksi.
Näytössä esimerkiksi teksti: ”Vika: E0510“	Laitteessa on toimintahäiriö.	Menettele näytössä ilmoitetulla tavalla.
Näytössä teksti ”Täytä papusäiliö”, vaikka kahvipapusäiliö on täysi tai kahvimyly ei jauha kahvipapuja.	Pavut eivät putoa myllyyn (pavut liian öljyisiä).	Kopauta hieman papusäiliötä. Vaihda tarvittaessa kahvilautua. Pyyhi tyhjennetty kahvipapusäiliö kuivalla liinalla.
Näytössä teksti ”Puhdista jauhatussyksikkö”	Likainen keitinosa. Keitinosassa liian paljon kahvijauhetta. Keitinosan mekanismi on jäykkä.	Puhdista keitinosa. Puhdista keitinosa. Täytä lokeroon enintään 2 tasapäistä mittalusikallista kahvijauhetta. Puhdista keitinosa, katso luku ”Hoito ja päivittäinen puhdistus”.
Näytössä teksti ”Täytä lisää hiilihapotonta vettä tai poista suodatin”	Vesisäiliö on laitettu väärin paikoilleen tai uutta vedensuodatinta ei ole huuhdeltu ohjeiden mukaisesti Vesisäiliössä on hiilihapolista vettä. Vesisäiliössä oleva uimuri on jumissa. Uutta vedensuodatinta ei ole huuhdeltu käyttöohjeessa kuvatulla tavalla tai vedensuodatin on käytetty/viallinen. Vedensuodattimessa on ilmaa.	Aseta vesisäiliö paikoilleen oikein Täytä säiliö raikkaalla vesijohtovedellä. Ota säiliö pois ja puhdista huolellisesti. Huuhtelee vedensuodatin ja ota se käyttöön ohjeiden mukaisesti tai käytä uutta vedensuodatinta. Anna vedensuodattimen olla upotettuna veteen, kunnes ulos ei enää tule ilmakuplia, laita suodatin takaisin paikoilleen.

Ongelma	Syy	Toimenpide
Näytössä teksti "Tyhjennä tiputusastia", vaikka tiputusastia on tyhjennetty.	Tiputusastia on likainen ja märkä.	Puhdista ja kuivaa tiputusastia huolellisesti.
	Kun laite on kytketty pois päältä, se ei tunnista tyhjennystä.	Poista tippa-astia laitteen ollessa päällä ja aseta se takaisin paikoilleen.
Näytössä teksti "Aseta tiputusastia paikalleen", vaikka tiputusastia on paikoillaan.	Laitteen sisäpuoli (astioiden kiinnityskohdat) on likainen.	Puhdista laite sisäpuolelta.
	Kahvinporoastia ei ole aivan paikoillaan.	Työnnä kahvinporoastia vas-teeseen asti.
Laitteen pohjalla on vettä, kun tiputusastia otetaan pois.	Tiputusastia on otettu pois liian aikaisin.	Ota tiputusastia pois vasta, kun viimeisimmän juoman valmistuksesta on kulunut muutama sekunti.
Näytössä teksti "Switch off with power switch, then back on after 30 sec!"	Laite liian lämmin.	Annan laitteen jäähtyä.
	Likainen keitinosa.	Puhdista keitinosa.

Jos ongelmien poistaminen ei onnistu, soita ehdottomasti hotline-palveluun! Puhelinnumerot löytyvät käyttöohjeen viimeisiltä sivuilta.

Tekniset tiedot

Verkkoliitäntä (jännite - taajuus)	220-240 V – 50/60 Hz
Lämmittimen teho	1600 W
Pumpun maksimipaine (staattinen)	19 bar
Vesisäiliön maksimitilavuus (ilman suodatinta)	2,4 l
Kahvipapusaäiliön maksimitilavuus	500 g
Johdon pituus	1,7 m
Mitat (K x L x S)	455 x 495 x 375 mm
Paino, tyhjänä	19-20 kg
Kahvimyily	Keraaminen

DE Deutschland, Germany

BSH Hausgeräte Service GmbH
Zentralwerkstatt für
kleine Hausgeräte
Trautskirchener Strasse 6-8
90431 Nürnberg

Online Auftragsstatus, Pickup
Service für Kaffeevollautomaten
und viele weitere Infos unter:
www.bosch-home.com

Reparaturservice, Ersatzteile &
Zubehör, Produkt-Informationen:
Tel.: 0911 70 440 040

<mailto:cp-servicecenter@bshg.com>
Wir sind an 365 Tagen rund um die Uhr
erreichbar.

**AE United Arab Emirates,
الإمارات العربية المتحدة**

BSH Home Appliances FZE
Round About 13,
Plot Nr MO-0532A
Jebel Ali Free Zone – Dubai
Tel.: 04 881 4401
<mailto:service-uae@bshg.com>
www.bosch-home.com/ae

**AL Republika e Shqiperise,
Albania**

AERTECH SH.P.K.
Rruga Qemal Stafa
Pallati i ri perball Prokuroris se
Pergjithshme
Hyrja C Kati 10
Tirana
Tel.: 066 206 47 94
<mailto:g.volina@aertech.al>

AT Österreich, Austria

BSH Hausgeräte
Gesellschaft mbH
Werkskundendienst
für Hausgeräte
Quellenstrasse 2
1100 Wien
Tel.: 0810 550 511*
Fax: 01 605 75 51 212
<mailto:vie-stoerungsannahme@bshg.com>
Hotline für Espresso-Geräte:
Tel.: 0810 700 400*
www.bosch-home.at
*innerhalb Österreichs zum Regionaltarif

AU Australia

BSH Home Appliances Pty. Ltd.
7-9 Arco Lane
HEATHERTON, Victoria 3202
Tel.: 1300 368 339
<mailto:bshau-as@bshg.com>
www.bosch-home.com.au

**BA Bosna i Hercegovina,
Bosnia-Herzegovina**

"HIGH" d.o.o.
Gradačanka 29b
71000 Sarajevo
Info-Line: 061 100 905
Fax: 033 213 513
<mailto:delicnanda@hotmail.com>

BE Belgique, België, Belgium

BSH Home Appliances S.A.
Avenue du Laerbeek 74
Laarbeeklaan 74
1090 Bruxelles – Brussel
Tel.: 070 222 141
Fax: 024 757 291
<mailto:bru-repairs@bshg.com>
www.bosch-home.be

BG Bulgaria

BSH Domakinski Uredi
Bulgaria EOOD
115K Tsarigradsko
Chausse Blvd.
European Trade Center
Building, 5th floor
1784 Sofia
Tel.: 02 892 90 47
Fax: 02 878 79 72
<mailto:informacia.servis-bg@bshg.com>
www.bosch.home.bg

BH Bahrain, مملكة البحرين

Khalaifat Est.
P.O. Box 5111
Manama
Tel.: 01 7400 553
<mailto:service@khalaifat.com>

BY Belarus, Беларусь

ООО "БСХ Бытовая техника"
тел.: 495 737 2961
<mailto:mok-kdhl@bshg.com>

**CH Schweiz, Suisse,
Svizzera, Switzerland**

BSH Hausgeräte AG
Werkskundendienst
für Hausgeräte
Fahrweidstrasse 80
8954 Geroldswil
<mailto:ch-info.hausgeraete@bshg.com>
Service Tel.: 0848 840 040
Service Fax: 0848 840 041
<mailto:ch-reparatur@bshg.com>
Ersatzteile Tel.: 0848 880 080
Ersatzteile Fax: 0848 880 081
<mailto:ch-ersatzteil@bshg.com>
www.bosch-home.com

CY Cyprus, Κύπρος

BSH Ikiakes Syskeves-Service
39, Arh. Makaariou III Str.
2407 Egomi/Nikosia (Lefkosia)
Tel.: 7777 8007
Fax: 022 658 128
<mailto:bsh.service.cyprus@cytanet.com.cy>

**CZ Česká Republika,
Czech Republic**

BSH domácí spotřebiče s.r.o.
Firemní servis domácích
spotřebičů
Pekařská 10b
155 00 Praha 5
Tel.: 0251 095 546
Fax: 0251 095 549
www.bosch-home.com/cz

DK Danmark, Denmark

BSH Hvidevarer A/S
Telegrafvej 4
2750 Ballerup
Tel.: 44 89 89 85
Fax: 44 89 89 86
<mailto:BSH-Service.dk@BSHG.com>
www.bosch-home.dk

EE Eesti, Estonia

SIMSON OÜ
Raua 55
10152 Tallinn
Tel.: 0627 8730
Fax: 0627 8733
<mailto:teenindus@simson.ee>

ES España, Spain

En caso de avería puede ponerse en contacto con nosotros, su aparato será trasladado a nuestro taller especializado de cafeteras.

BSH Electrodomésticos España S.A.

Servicio Oficial del Fabricante
Parque Empresarial PLAZA,
C/ Manfredonia, 6
50197 Zaragoza

Tel.: 902 245 255 o 976 305 713

Fax: 976 578 425

mailto:CAU-Bosch@bshg.com

www.bosch-home.es

FI Suomi, Finland

BSH Kodinkoneet Oy
Itälahdenkatu 18 A, PL 123
00201 Helsinki

Tel.: 0207 510 700

Fax: 0207 510 780

mailto:Bosch-Service-FI@bshg.com

www.bosch-home.fi

Lankapuhelimesta 8,28 snt/puhelu
+ 7 snt/min (alv 24%)

Matkapuhelimesta 8,28 snt/puhelu
+ 17 snt/min (alv 24%)

FR France

BSH Electroménager S.A.S.
50 rue Ardoin – BP 47

93401 SAINT-OUEN cedex

Service interventions à domicile:
01 40 10 11 00

Service Consommateurs:

0 892 698 010 (0,34 € TTC/mn)

mailto:soa-bosch-conso@

bshg.com

Service Pièces Détachées

et Accessoires:

0 892 698 009 (0,34 € TTC/mn)

www.bosch-home.fr

GB Great Britain

BSH Home Appliances Ltd.
Grand Union House

Old Wolverton Road

Wolverton

Milton Keynes MK12 5PT

To arrange an engineer visit, to

order spare parts and accessories

or for product advice please visit

www.bosch-home.co.uk

or call

Tel.: 0344 892 8979*

*Calls are charged at the basic rate, please

check with your telephone service provider

for exact charges

GR Greece, Ελλάς

BSH Ikiakes Siskeves A.B.E.

Central Branch Service

17 km E.O. Athinon-Lamias &

Potamos 20

14564 Kifisia

Πανελλήνιο τηλέφωνο: 181 82

(Αστική χρέωση)

www.bosch-home.gr

HK Hong Kong, 香港

BSH Home Appliances Limited

Unit 1 & 2, 3rd Floor

North Block, Skyway House

3 Sham Mong Road

Tai Kok Tsui, Kowloon

Hong Kong

Tel.: 2565 6151

Fax: 2565 6681

mailto:bosch.hk.service@bshg.com

www.bosch-home.cn

HR Hrvatska, Croatia

BSH kućni uređaji d.o.o.

Kneza Branimira 22

10000 Zagreb

Tel.: 01 640 36 09

Fax: 01 640 36 03

mailto:informacije.servis-hr@

bshg.com

www.bosch-home.com/hr

HU Magyarország, Hungary

BSH Háztartási Készülék

Kereskedelmi Kft.

Háztartási gépek márkaszervize

Királyhágó tér 8-9.

1126 Budapest

Hibabejelentés

Tel.: +361 489 5461

Fax: +361 201 8786

mailto:hibabejelentes@bsh.hu

Alkatrészrendelés

Tel.: +361 489 5463

Fax: +361 201 8786

mailto:alkatrészrendeles@bsh.hu

www.bosch-home.com/hu

IE Republic of Ireland

BSH Home Appliances Ltd.

Unit F4, Ballymount Drive

Ballymount Industrial Estate

Walkinstown

Dublin 12

Service Requests, Spares and

Accessories

Tel.: 01450 2655*

Fax: 01450 2520

www.bosch-home.eu.uk

*0.03 € per minute at peak.

Off peak 0.0088 € per minute.

IL Israel, יִשְׂרָאֵל

C/S/B/ Home Appliance Ltd.

1, Hamasger St.

North Industrial Park

Lod, 7129801

Tel.: 08 9777 222

Fax: 08 9777 245

mailto:csb-serv@csb-ltd.co.il

www.bosch-home.co.il

IN India, Bhārat, भारत

BSH Household Appliances

Mfg. Pvt. Ltd.

Arena House, 2nd Floor, Main Bldg,

Plot No. 103, Road No. 12,

MIDC, Andheri East

Mumbai 400 093

Toll Free 1800 266 1880

www.bosch-home.com/in

IS Iceland

Smith & Norland hf.

Noatuni 4

105 Reykjavik

Tel.: 0520 3000

Fax: 0520 3011

www.sminor.is

IT Italia, Italy

BSH Elettrodomestici S.p.A.

Via. M. Nizzoli 1

20147 Milano (MI)

Numero verde 800 829 120

mailto:info@

bosch-elettrodomestici.it

www.bosch-home.com/it

KZ Kazakhstan, Қазақстан

IP Turebekov Yerzhan

Nurmanovich

Jangeldina str. 15

Shimkent 160018

Tel.: 0252 31 00 06

mailto:evrika_kz@mail.ru

LB Lebanon, لبنان

Tehehi, Hana & Co.

Boulevard Dora 4043 Beyrouth

P.O. Box 90449

Jdeideh 1202 2040

Tel.: 01 255 211

mailto:Info@Tehehi-Hana.com

LT Lietuva, Lithuania

Senuku prekybos centras UAB

Jonavos g. 62

44192 Kaunas

Tel.: 0372 12146

Fax: 0372 12165

www.senukai.lt

LU Luxembourg

BSH électroménagers S.A.

13-15, ZI Breedeweues

1259 Senningerberg

Tel.: 26349 300

Fax: 26349 315

mailto:

lux-service.electromanager@

bshg.com

www.bosch-home.com/lu

LV Latvija, Latvia

General Serviss Limited

Bullu street 70c

1067 Riga

Tel.: 07 42 41 37

mailto:bt@olimpeks.lv

MD Moldova

S.R.L. "Rialto-Studio"

ул. Щуцева 98

2012 Кишинев

тел./факс: 022 23 81 80

mailto:bosch-md@mail.ru

ME Crna Gora, Montenegro

Elektronika komerc

Ul. Slobode 17

84000 Bijelo Polje

Tel./Fax: 050 432 575

Mobil: 069 324 812

mailto:ekobosch.servis@

t-com.me

MK Macedonia, Македонија

GORENEC
Jane Sandanski 69 lok. 3
1000 Skopje
Tel.: 02 2454 600
Mobil: 070 697 463
mailto:gorenece@yahoo.com

MT Malta

Oxford House Ltd.
Notabile Road
Mriehel BKR 14
Tel.: 021 442 334
Fax: 021 488 656
www.oxfordhouse.com.mt

MV Raajjeyge Jumhooriyyaa, Maldives

Lintel Investments
Ma. Maadheli, Majeedhee Magu Malé
Tel.: 0331 0742
mailto:mohamed.zuhuree@intel.com.mv

NL Nederlande, Netherlands

BSH Huishoudapparaten B.V.
Taurusavenue 36
2132 LS Hoofddorp
Storingsmelding:
Tel.: 088 424 4010
Fax: 088 424 4845
mailto:bosch-contactcenter@bshg.com

Onderdelenverkoop:
Tel.: 088 424 4010
Fax: 088 424 4801
mailto:bosch-onderdelen@bshg.com
www.bosch-home.nl

NO Norge, Norway

BSH Husholdningsapparater A/S
Grensevingen 9
0661 Oslo
Tel.: 22 66 06 00
Fax: 22 66 05 50
mailto:Bosch-Service-NO@bshg.com
www.bosch-home.no

NZ New Zealand

BSH Home Appliances Ltd.
Unit F2, 4 Orbit Drive
Mairangi Bay
Auckland 0632
Tel.: 09 477 0492
Fax: 09 477 2647
mailto:bshnz-cs@bshg.com
www.bosch-home.co.nz

PL Polska, Poland

BSH Sprzęt Gospodarswa
Domowego Sp. z o.o.
Al. Jerozolimskie 183
02-222 Warszawa
Tel.: 801 191 534
Fax: 022 572 7709
mailto:Serwis.Fabryczny@bshg.com
www.bosch-home.pl

PT Portugal

BSHP Electrodomésticos, Lda.
Rua Alto do Montijo, nº 15
2790-012 Carnaxide
Tel.: 214 250 730
Fax: 214 250 701
mailto:bosch.electrodomesticos.pt@bshg.com
www.bosch-home.pt

RO România, Romania

BSH Electrocasnice srl.
Sos. Bucuresti-Ploiesti,
nr. 19-21, sect.1
13682 Bucuresti
Tel.: 021 203 9748
Fax: 021 203 9733
mailto:service.romania@bshg.com
www.bosch-home.ro

RU Russia, Россия

ООО "БСХ Бытовая техника"
Сервис от производителя
Малая Калужская 19/1
119071 Москва
тел.: 495 737 2961
mailto:mok-kdhl@bshg.com
www.bosch-home.com

SA Kingdom Saudi Arabia,

المملكة العربية السعودية
Abdul Latif Jameel Electronics
and Airconditioning Co. Ltd.
BOSCH Service centre,
Kilo 5 Old Makkah Road
(Next to Toyota), Jamiah Dist.
P.O.Box 7997
Jeddah 21472
Tel.: 800 244 0043
mailto:kunnumalsp@alj.com
www.aljelectronics.com.sa

SE Sverige, Sweden

BSH Hushållsapparater AB
Landsvägen 32
169 29 Solna
Tel.: 0771 11 22 77 local rate
mailto:Bosch-Service-SE@bshg.com
www.bosch-home.se

SG Singapore, 新加坡

BSH Home Appliances Pte. Ltd.
TECHPLACE I and
Mo Kio Avenue 10
Block 4012 #01-01
569628 Singapore
Tel.: 6751 5000
Fax: 6751 5005
mailto:bshsgp.service@bshg.com
www.bosch-home.com.sg

SI Slovenija, Slovenia

BSH Hišni aparati d.o.o.
Litostrajska 48
1000 Ljubljana
Tel.: 01 583 07 01
Fax: 01 583 08 89
mailto:informacije.servis@bshg.com
www.bosch-home.com/si

SK Slovensko, Slovakia

BSH domácí spotřebiče s.r.o.
Organizačná zložka Bratislava
Galvaniho 17/C
821 04 Bratislava
Tel.: 02 44 45 20 41
mailto:opravy@bshg.com
www.bosch-home.com/sk

TR Türkiye, Turkey

BSH Ev Aletleri Sanayi
ve Ticaret A. S.
Fatih Sultan Mehmet Mahallesi
Balkan Caddesi No: 51
34771 Ümraniye, Istanbul
Tel.: 0 216 444 6333*
Fax: 0 216 528 9188
mailto:careline.turkey@bshg.com
www.bosch-home.com/tr
*Çağrı merkezini sabit hatlardan
aramanın bedeli şehir içi ücretlendirme,
Çep telefonlarından ise kullandığınız
tarifeye göre değişkenlik göstermektedir

TW Taiwan, 台灣

BSH Home Appliances Private Limited
台北市內湖區洲子街80號11樓
11F., No.80, Zhouzi St., Neihu Dist.
Taipei City 11493
Tel.: 0800 368 888
Fax: 02 2627 9788
mailto:bshntn-service@bshg.com
我們期盼您不斷的鼓勵與指導,
任何諮詢或服務需求,
歡迎洽詢客服專線
www.bosch-home.com.tw

UA Ukraine, Україна

ТОВ "БСХ Побутова Техніка"
тел.: 044 490 2095
mailto:bsh-service.ua@bshg.com
www.bosch-home.com.ua

XK Kosovo

NTP GAMA
Rruga Mag Prishtine-Ferizaj
70000 Ferizaj
Tel.: 0290 321 434
mailto:a_service@
gama-electronics.com

XS Srbija, Serbia

BSH Kućni aparati d.o.o.
Milutina Milankovića 11^a
11070 Novi Beograd
Tel.: 011 205 23 97
Fax: 011 205 23 89
mailto:informacije.servis-sr@
bshg.com
www.bosch-home.rs

ZA South Africa

BSH Home Appliances (Pty) Ltd.
15th Road Randjespark
Private Bag X36, Randjespark
1685 Midrand – Johannesburg
Tel.: 086 002 6724
Fax: 086 617 1780
mailto:applianceserviceza@
bshg.com
www.bosch-home.com/za

Service-Hotlines

www.bosch-home.com

AE	04 803 0500	ME	050 432 575
AL	066 206 47 94	MK	02 2454 600
AT	0810 700 400	NL	088 424 4010
AU	1300 368 339	NO	22 66 06 00
BA	033 213 513	PL	801 191 534
BE	070 222 141	PT	21 4250 730
BG	02 931 50 62	RO	021 203 9748
CH	043 455 4095	RU	8 800 200 29 61
CN	400 885 5888 Call rates depend on the network used	SE	0771 11 22 77 (local rate)
CZ	0251 095 546	SK	02 444 520 41
DE	0911 70 440 040	SL	01 200 70 17
DK	44 89 89 85	TR	444 6333 Çağrı merkezini sabit hatlardan aramanın bedeli şehir içi ücretlendirme, Cep telefonlarından ise kullanılan tarifeye göre değişkenlik göstermekte-dir
EE	0627 8730	US	800 944 2904
ES	902 24 52 55	XK	044 172 309
FI	020 7510 700 Lankapuhelimesta 8,28 snt/puhelu + 7 snt/min (alv 24%) Matkapuhelimesta 8,28 snt/puhelu + 17 snt/min (alv 24%)	XS	011 21 39 552
FR	0140 10 1100		
GB	0344 892 8979 Calls charged at local or mobile rate		
GR	18 182 (αστική χρέωση)		
HR	01 3028 226		
HU	00361 489 5461		
IE	01450 2655 0.03 € per minute at peak. Off peak 0.0088 € per minute.		
IL	08 9777 222		
IS	0520 3000		
IT	800 829 120 (Line Verde)		
LI	05 274 1788		
LU	26 349 300		
LV	067 425 232		

 Beratung und Reparaturauftrag bei Störungen

D 0911 70 440 040

A 0810 550 511

CH 0848 840 040

Die Kontaktdaten aller Länder finden Sie im beiliegenden Kundendienst-Verzeichnis.

Robert Bosch Hausgeräte GmbH

Carl-Wery-Straße 34

81739 München, GERMANY

www.bosch-home.com



8001018572

950930