



Register your new Bosch now:
www.bosch-home.com/welcome



CTL636E..

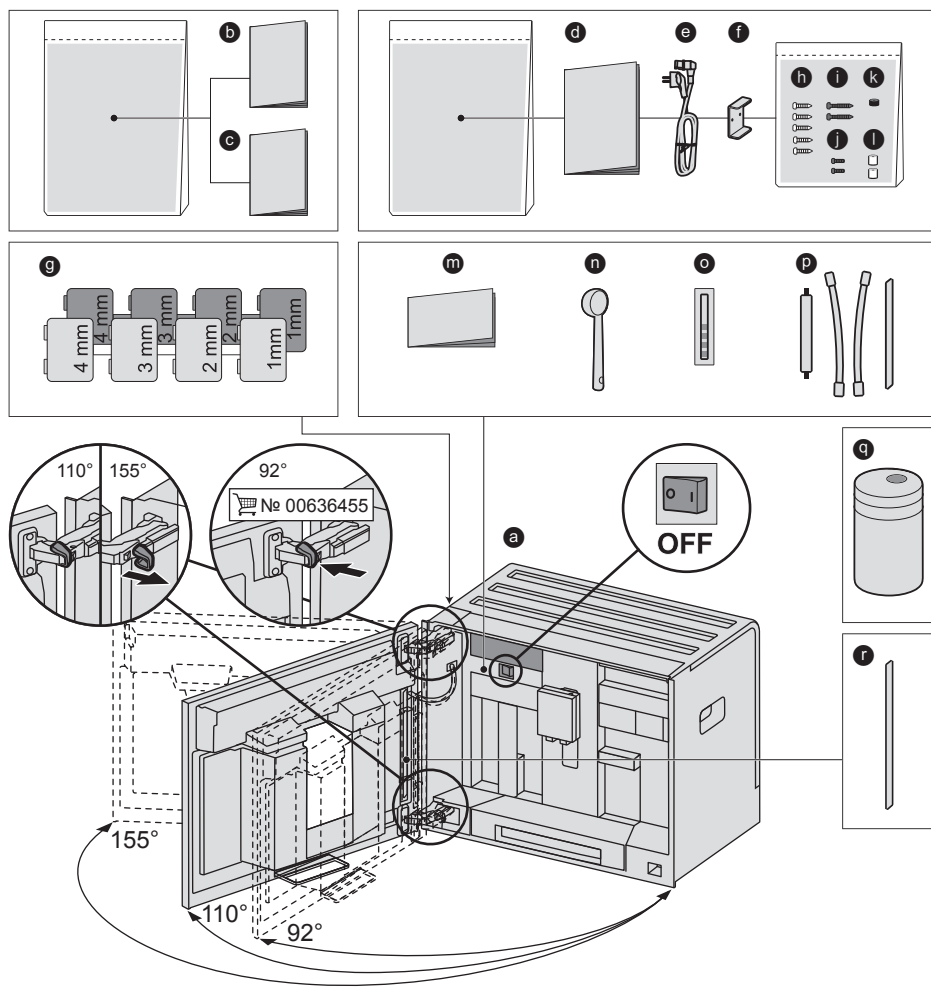


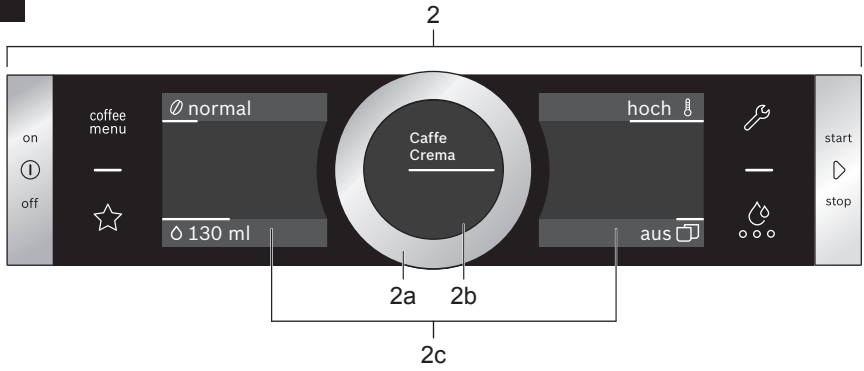
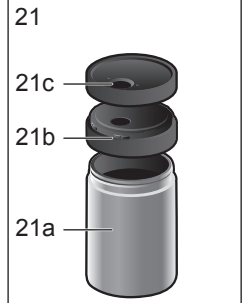
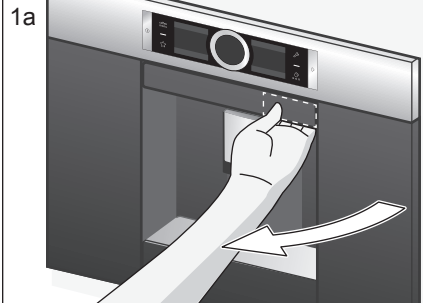
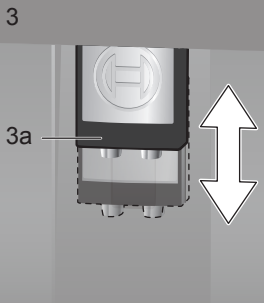
BOSCH

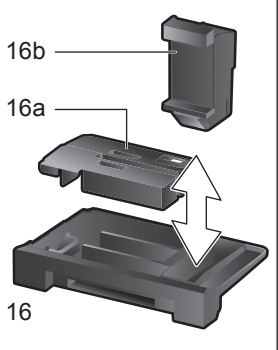
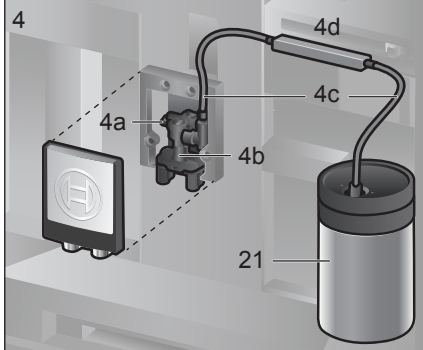
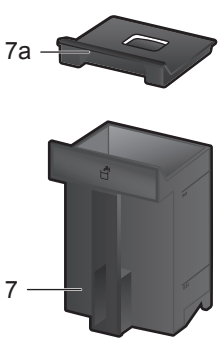
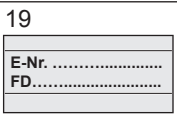
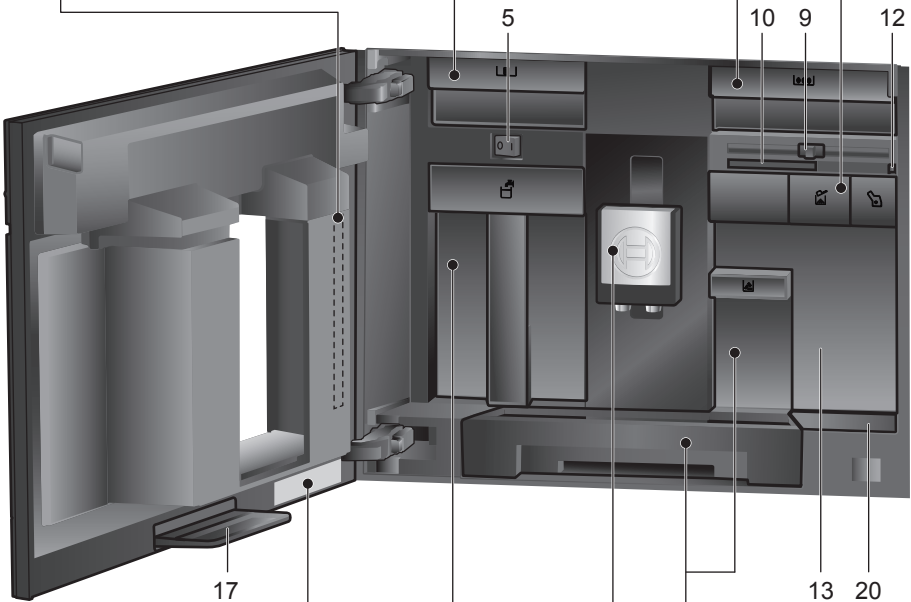
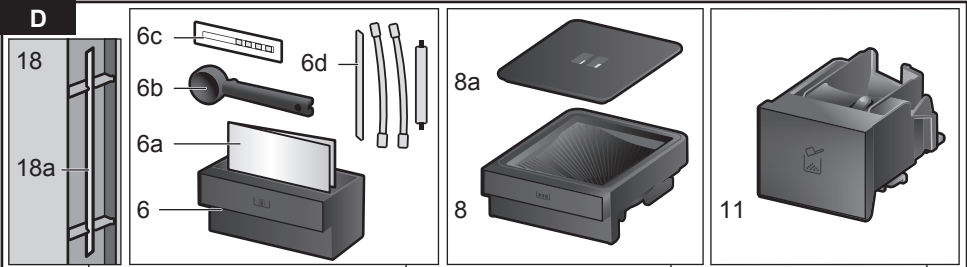
no Bruksanvisning

A

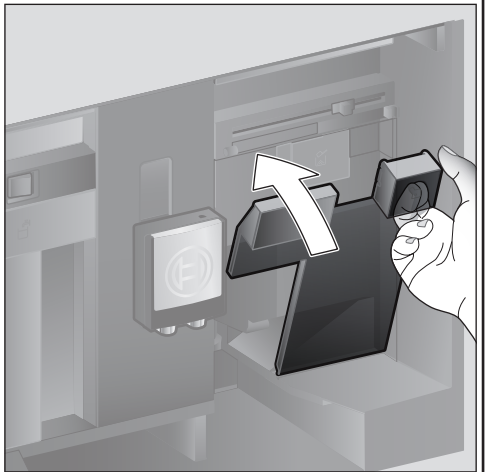
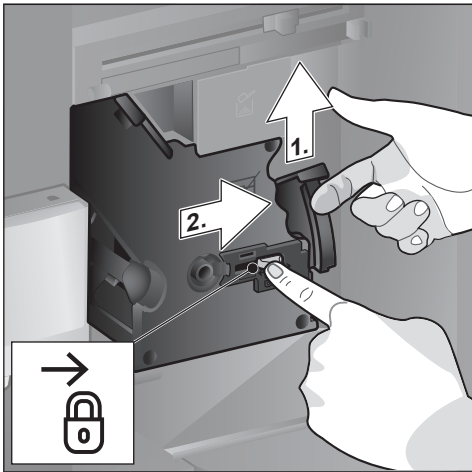
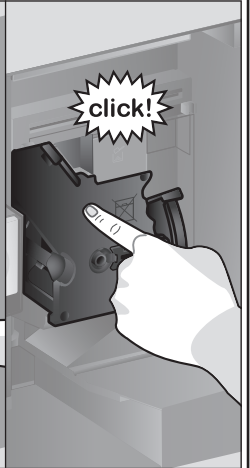
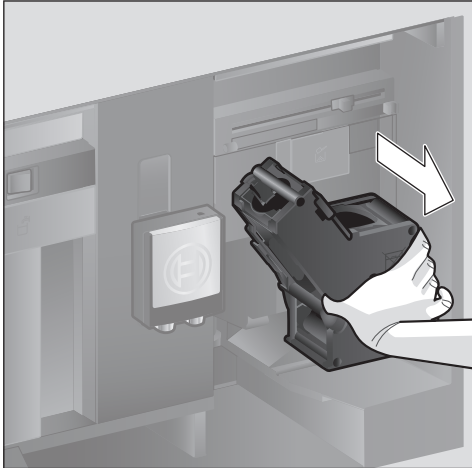
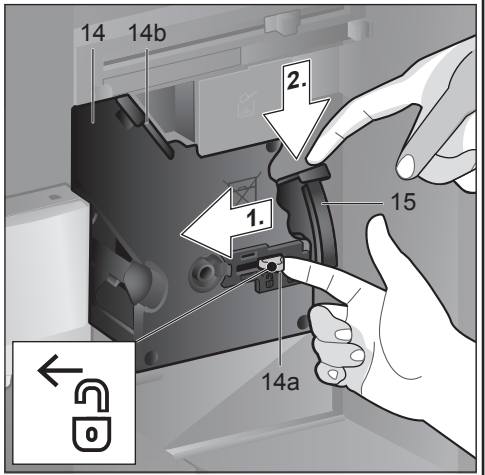
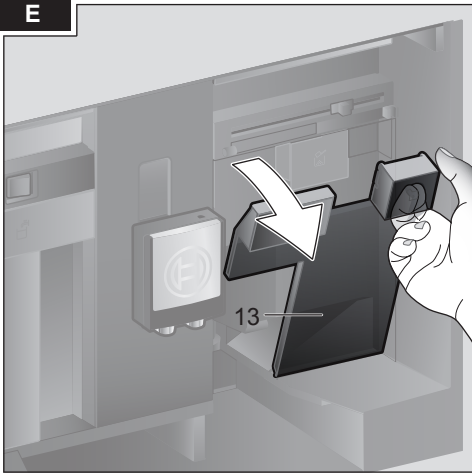
Inkludert i leveringen (se side 6)



B**C**



E



Innhold

Inkludert i leveringen	6
Gratulerer	7
Sikkerhetsanvisninger	8
En oversikt	10
Betjeningselementer	10
Oppstart	11
Betjeningsfelt	12
Tilberedning av drikke	13
Tilberedning med kaffebønner	15
Tilberedning med melk	15
Tilberedning med malt kaffe	16
Tappe varmt vann	17
Personlige drikker	17
Stille inn malegrad	18
Barnesikring	18
Meny	18
Stell og daglig rengjøring	20
Serviceprogrammer	23
Energisparetips	26
Frostbeskyttelse	26
Oppbevaring av tilbehør	26
Tilbehør	26
Avfallshåndtering	26
Garanti	26
Små problemer du kan løse selv	27
Tekniske data	30

Inkludert i leveringen

(Se bilde A)
a Kaffeaomat
b Bruksveiledning
c Filterveiledning
d Monteringsveiledning
e Tilkoblingsledning
f Monteringsvinkel
g Avstandsholder
h 5 festeskruer (sølv)
i 2 festeskruer (lang/sort)
j 2 festeskruer (kort/sort)
k 1 hylse (sort)
l 2 hylser (hvit)
m Kortveiledning
n Kaffeskje
o Testremse for måling av vannetshardhet
p Melkeslange (sett) med innsugingsrør (kort)
q Melkebeholder
r Innsugingsrør (langt)

Gratulerer ...

med din nye kaffeautomat! Du har kjøpt et moderne kjøkkenapparat av høy kvalitet. Kaffeautomaten forener innovativ teknikk, mange funksjoner og betjeningskomfort. Med dette apparatet tilbereder du enkelt og raskt forskjellige typer velsmakende varme drikker – alt fra en helt vanlig kopp kaffe til en kaffelatte, en Latte Macchiato, en Cappuccino med deilig krem eller en kraftig espresso. I tillegg har du en rekke muligheter til å tilpasse disse drikkene til din individuelle smak.

For at du skal kunne utnytte alle mulighetene og funksjonene i denne kaffeautomaten på en trygg og sikker måte, bør du gjøre deg kjent med alle bestanddeler, funksjoner, skjermmeldinger og betjeningsfunksjoner. Denne brukerveiledningen hjelper deg med dette. Ta deg derfor tid til å lese gjennom dette heftet før du tar apparatet i bruk.

Om denne brukerveiledningen

På de første sidene finner du illustrasjoner av apparatet med nummererte betegnelser som det henvises til i denne brukerveiledningen.

Eksempel: Bryggenhet (15)

Displayvisninger og symboler fremheves også spesielt i denne veiledningen.

På denne måten kan du se at det dreier seg om tekst eller symboler som vises på apparatet eller er trykket på apparatet.

Visninger i displayet:

"Espresso"

Taster og betjeningselementer i displayet:

[>]

Det er vedlagt en miniveiledning som viser de viktigste funksjonene. Den kan oppbevares i tilbehørsskuffen for apparatet.

Sikkerhetsanvisninger

Vennligst les denne bruksanvisningen nøye og følg den. Oppbevar bruksanvisningen til senere bruk! Legg ved disse anvisningene når du gir dette apparatet til andre. Dette apparatet er beregnet til bearbeiding av små mengder i husholdninger eller andre ikke-kommersielle, husholdningslignende miljøer. Husholdningslignende miljøer omfatter f.eks. personalkjøkken i butikker, kontorer, landbruks- og andre småbedrifter eller for gjestenes bruk i vandrerhjem, småhoteller og liknede bofasiliteter.

⚠ Fare for elektrisk støt!

Apparatet skal bare kobles til via en forskriftsmessig montert stikkontakt med jording til et strømnnett med vekselstrøm. Vær sikker på at systemet for husets beskyttelsesleder er forskriftsmessig installert. Apparatet skal bare tilkobles strømnettet og brukes i samsvar med opplysningene på typeskiltet. For å unngå farlige situasjoner må apparatet ikke repareres av andre enn produsentens kundeservice. Dersom det oppstår skader på ledningen til apparatet, må den skiftes ut med en egen tilkoblingsledning som kan bestilles fra kundeservice.

Dette apparatet kan brukes av barn som er 8 år eller eldre, og av personer med reduserte fysiske eller mentale ferdigheter eller manglende erfaring og/eller kunnskaper, dersom dette skjer under tilsyn, eller de er blitt instruert i sikker bruk av apparatet og har forstått de farer som utgår fra det. Barn under 8 år må holdes unna apparatet og og strømkabelen og må ikke betjene apparatet. Barn må ikke leke med apparatet.

Apparatet skal bare brukes ved romtemperatur innendørs og opp til 2000 m høyde over havet.

Rengjøring og bruker-vedlikehold må ikke utføres av barn, med mindre de har fylt 8 år eller er eldre og er under oppsyn.

Maskinen og strømkabelen må aldri senkes ned i vann. Den må ikke benyttes dersom nettkabelen eller maskinen er skadet på noen som helst måte. Trekk i tilfelle feil straks ut nettstøpselet eller slå av nettspenningen.

Apparatet inneholder permanentmagneter som kan påvirke elektroniske implantater som f.eks. pacemakere eller insulinpumper. De som bruker elektroniske implantater må holde en minsteavstand på 10 cm til forsiden av apparatet og til følgende deler når de tas ut: Melkebeholder, melkesystem, vanntank og bryggeenhet.

 Kvelningsfare!

La aldri små barn leke med innpakningsmaterialet. Smådeler må oppbevares sikkert. De kan svelges.

 Fare for skade!

Ikke putt fingre eller hånden ned i kaffekvernen. Pass på fingrene når du lukker døren. Feil bruk av apparatet kan føre til personskader.

 Fare for forbrenninger!

Drikkeutløpet blir svært varmt. La den avkjøle seg etter bruk før du tar i den.

En oversikt

(Se bilde B til E)

- 1 **Apparatdør**
 - a Innfelt håndtak (for døråpning)
 - b Dryppeplate
- 2 **Betjeningsfelt (se neste side)**
 - a Betjeningsring
 - b Infodisplay
 - c Berøringsdisplay (venstre og høyre)
- 3 **Utløpssystem (kaffe, melk, varmt vann), høydejusterbart**
 - a Deksel
- 4 **Melkesystem**
 - a Hurtigspak
 - b Drikkedispenser (overdel, underdel)
 - c Melkeslange (2 stykker)
 - d Koblingsdel, metall (for magnetholder)
- 5 **Nettbryter [O/I] (strømtilførsel)**
- 6 **Tilbehørsskuff (for kort anvisning og tilbehør)**
 - a Kortveiledning
 - b Kaffeskje
 - c Vannhardhetsstøtte
 - d Melkeslange (sett) med innsugingsrør (kort)
- 7 **Vanntank, uttakbar**
 - a Lokk på vanntank
- 8 **Bønnebeholder, uttakbar**
 - a Lokk til bønnebeholder
- 9 **Skyver for innstilling av malegrad**
- 10 **Magnetholder (for koblingsdel)**
- 11 **Pulverskuff, uttakbar (kaffepulver/rengjøringsstøtte)**
- 12 **Feste (for melkeslange)**
- 13 **Beskyttelsesdeksel (for trakteenhet)**
- 14 **Kaffetrakter**
 - a Lås
 - b Deksel
- 15 **Utstøtshendel**
- 16 **Dryppskål, avtakbar**
 - a Deksel dryppskål
 - b Kaffegrutbeholder
- 17 **Oppsamlingsskål**
- 18 **Holder (for langt innsugingsrør)**
 - a Innsugingsrør (langt)
- 19 **Typeskilt (E.-nr.; FD)**

20 Avstillingsflate med sensor (for melkebeholder)

21 Melkebeholder

- a Beholder i rustfritt stål
- b Deksel underdel
- c Deksel overdel



Mer informasjon om apparatet, som f.eks. hvordan dørens åpningsvinkel kan endres, finner du i den medfølgende monteringsanvisningen.

Betjeningselementer

For å gjøre bruken av apparatet så enkel som mulig og samtidig gjøre de ulike funksjonene lett tilgjengelige er maskinen utstyrt med en skjerm som viser et brukervennlig menysystem. Dermed har du en stor mengde valgmuligheter med få betjeningstrinn.

Nettbryter [O/I]

Med strømbryteren [O/I] (åpne døren) slår du apparatet på eller helt av (strømtilførselen brytes).



Viktig: Strømbryteren må ikke slås av når apparatet er i bruk. Slå først av apparatet når det er i "sparemodus", slik at det spyles automatisk.

Betjeningsfelt (berøringsfelt)



Viktig: Denne bruksanvisningen beskriver forskjellige modeller. På mange modeller er [⊕] og [⊞] berørings skjermelementer.

[⊕] on/off

Når du betjener [⊕], slås apparatet på eller settes i "sparemodus". Apparatet skylles automatisk.

Apparatet skylles ikke når:

- det fortsatt er varmt når det slås på.
 - det ikke ble tappet kaffe før det ble slått av.
- Apparatet er driftsklart så snart symbolene for valg av drikke vises i displayet.

[⊞] start/stop

Betjening av [⊞] starter tilberedning av drikke eller et serviceprogram. Et nytt trykk på [⊞] mens drikken tilberedes, stopper tilberedningen.

I betjeningsfeltet er det fire menyfelter som kan aktiveres med berøring.

Det aktive menyfeltet lyser rødt.

[coffee menu]

[coffee menu] lyser når apparatet er i drift. Du kan velge og tilberede drikker eller endre innstillinger for drikkene.

[☆] **MyCoffee**

Ved å berøre [☆] åpner du utvalget "Personlig drikkevaretilberedning". Personlige innstillinger for kaffedrikker kan lagres og hentes opp (se kapitlet "Personlige drikker").

[⌘] **Meny**

Åpne menyen ved å berøre [⌘]. Du kan gjøre innstillinger og hente opp informasjon (se kapittel "Meny").

[☺] **Service**

Når du berører [☺], åpnes utvalget av serviceprogrammer. Gjennomfør det ønskede programmet som beskrevet i kapitlet "Serviceprogrammer".



Med ny berøring av [⌘], [☺] eller [☆] går du ut av den aktuelle menyen.

Betjeningsring

Ved å dreie på betjeningsringen kan du navigere i displayet eller endre parametere.

Infodisplay

I det runde displayet vises den valgte drikken, innstillinger eller informasjon.

Berøringsdisplay (venstre og høyre)

Avhengig av innstilling vises forskjellige felter i de to berøringsdisplayene. Når et felt berøres, aktiveres det slik at du kan foreta innstillinger eller endre verdier.

Opstart

Generelt

Det må kun fylles rent, **kaldt** vann uten kullsyre og **ristede** kaffebønner i de aktuelle beholderne. Det må ikke brukes kaffebønner som er glasert, karamellisert eller som på annen måte inneholder sukker, da disse bønnene vil gjøre at at trakteenheten tilstoppes.



Før det kan slås på og betjenes, må apparatet monteres og kobles til på riktig måte i henhold til monteringsanvisningen som følger med.

Ta i bruk apparatet

- Fjern all beskyttelsesfolie.



Viktig: Apparatet skal bare brukes i frostfrie rom. Vent i min. 3 timer med å ta utstyret i bruk dersom det ble transportert eller lagret ved temperaturer under 0°C.

- Ta tak i det innfelte håndtaket i apparatbøren og åpne døren.
- Ta av vannbeholderen, skyll den og fyll den med friskt, kaldt vann opp til "max"-merket.
- Sett inn vannbeholderen igjen til anslag.
- Ta ut bønnebeholderen, fyll den med kaffebønner og sett den inn igjen.
- Sett nettbrytere på [I] og lukk apparatdøren.

Apparatet skylles og varmes opp. Betjeningsfeltet aktiveres.

"Språk" vises.

- Drei betjeningsringen med fingeren, velg ønsket språk og berør feltet [Vannets hardhet] berühren.



Det er viktig å stille inn riktig vannhardhet slik at kaffemaskinen kan vise når den må avkalkes. Den forhåndsinnstilte vannhardheten er trinn 4. Hvis det er installert bløtgjøringsanlegg for vann i huset, må du stille inn vannets hardhet på trinn 3. Vannets hardhet får du oppgitt ved å henvende deg til det lokale vannverket.

- Fastslå vannets hardhet med den medfølgende teststrimmelen. Dypp teststrimmelen i vannet, og les av resultatet etter 1 minutt.

Trinn	Vannets hardhetsgrad	
	Tysk (°dH)	Fransk (°fH)
1	1-7	1-13
2	8-14	14-25
3	15-21	26-38
4	22-30	39-54

- Drei betjeningsringen med fingeren og still inn den fastsatte vannhardheten.
- Berør [Avslutt klargjøring]. Innstillingene er lagret.

Apparatet er driftsklart når drikkesymbolene vises og [coffee menu] lyser.

Hver gang det tilberedes drikke slår den innebygde viften seg på, og etter noen minutter slår den seg av igjen. Ved første gangs bruk etter at det er kjørt et serviceprogram, eller dersom maskinen ikke har vært i bruk på en stund, har den første drikken som tilberedes ikke full aroma ennå og bør derfor ikke drikkes. Etter oppstart av kaffeautomaten oppnås en finporet og stabil "krema" først etter at det er tilberedet noen kopper.

Utkobling av apparatet

- Trykk på [①].
- Apparatet skyller og settes i "sparemodus".

Unntak: Dersom det bare lages varmt vann, slås maskinen av uten skylling.

- For å slå av apparatet må du åpne apparatdøren og sette strømbryteren på [0].

i **Viktig:** Strømbryteren må ikke slås av når apparatet er i bruk. Slå først av apparatet når det er i "sparemodus", slik at det skylles automatisk.

Kaffeautomaten er fabrikkinnstilt med standardinnstillinger for optimal drift. Apparatet kobler til sparemodus og skyller etter en valgt tid (tiden kan stilles inn, se "Slå av etter" i kapitlet "Meny").

Apparatet er utstyrt med en sensor. Hvis det finnes en melkebeholder, vises dette i displayet når det kobles til sparemodus. Hvis det er melk i beholderen, må beholderen oppbevares i kjøleskap.

Betjeningsfelt

I displayet kan du vise informasjon eller du kan foreta innstillinger ved å berøre berøringsskjermen og betjeningsringen.

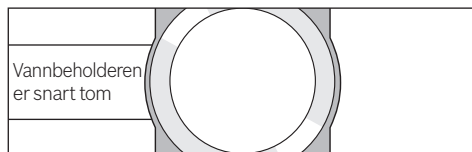
Visning

I betjeningsfeltet vises valgte drikke, innstillinger og innstillingsmuligheter samt meldinger om driftsstatus.

f.eks. valg av drikke



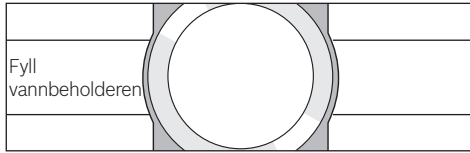
f.eks. informasjon



Informasjonen forsvinner når apparatet betjenes eller etter kort tid. Informasjonen finnes imidlertid i infodisplayet i form av et lite symbol.

- Bønnebeholderen er snart tom
- Vannbeholderen er snart tom
- Skift vannfilter
- Kjør rengjørings-programmet omgående!
- Kjør avkalkings-programmet omgående!
- Kjør programmet Calc'nClean omgående!

Oppfordring til handling



- i** Hvis den nødvendige handlingen er utført, f.eks. fylling av vannbeholderen, slukker den aktuelle meldingen og symbolet igjen.

Betjening

I betjeningsfeltet navigeres det ved berøring av tekster eller symboler i kombinasjon med dreining av betjeningsringen (eksempel i kapitlet "Tilpasning av drikk"). Når berøringsdisplayet berøres, høres et lydsignal. Lydsignalet kan slås på eller av (se kapitlet "Meny – Tastelyd").

Tilberedning av drikke

Denne kaffeautomaten kan brukes med kaffebønner eller malt kaffe (ikke pulverkaffe). Ved bruk med kaffebønner males bønnene før hver tilberedning. Kaffebønnene skal oppbevares kjølig og innelukket for optimal kvalitet.

- i** **Viktig:** Fyll daglig friskt, kaldt vann uten kullsyre i vannbeholderen. Du må passe på at det alltid er nok vann i vannbeholderen.

Tips: Koppen(e), fremfor alt små espressokopper med tykke vegger, må forvarmes, f.eks. med varmt vann.

Ved enkelte innstillinger tilberedes kaffen i to trinn (se kapitlene "Aroma DoubleShot" og "To kopper samtidig"). Vent til prosessen er helt ferdig.

Valg av drikk

Ved å dreie på betjeningsringen kan du velge forskjellige drikker: Symbolet og betegnelsen på den valgte drikken vises i midten av infodisplayet. De innstilte verdiene, f.eks. for kaffestyrke og kaffemengde, vises i berøringsdisplayet på venstre og høyre side.



Følgende drikker kan velges:

Ristretto
Espresso
Espresso Macchiato
Caffe Crema
Cappuccino
Latte Macchiato
Café aut lait
Melkeskum
Varm melk
Varmt vann

Den valgte drikken kan tilberedes direkte med de forhåndsinnstilte verdiene eller tilpasses til individuell smak før den tilberedes.

Tilpasning av drikk

Ved å berøre ett av feltene som vises i berøringsdisplayet, f.eks. [Ø], aktiveres feltet, [Ø] blir rødt.

Ved å dreie på betjeningsringen kan du endre innstillingen. Berør felt [Ø] på nytt for å lagre innstillingen.

Et eksempel:

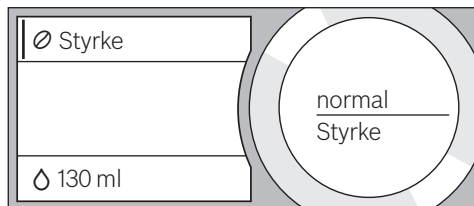
Verdiene for en kopp "Caffe Crema" kan forandres på følgende måte:

- Drei betjeningsringen og velg "Caffe Crema".

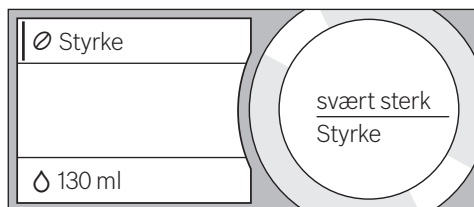


no Tilberedning av drikke

- Berør f.eks. felt [Ø] for å aktivere det, [Ø] lyser rødt.



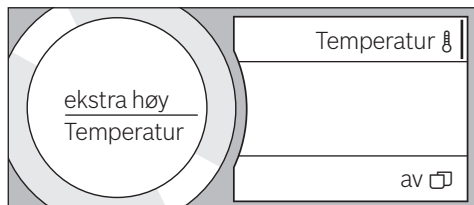
- Drei betjeningsringen og still inn ønsket kaffestyrke midt i infodisplayet, f.eks. til "svært sterk".



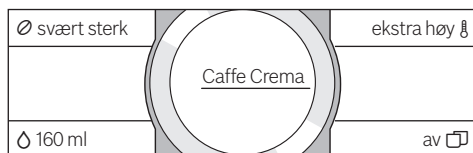
- Berør feltet [Δ].
- Drei betjeningsringen og still inn ønsket kaffemengde, f.eks. "160 ml".



- Berør feltet [⌄].
- Drei betjeningsringen og still inn ønsket temperatur, f.eks. "ekstra høy".



- Innstillingene lagres når du berører det aktive feltet eller starter tilberedning av drikke.



- i** Innstillingsmulighetene varierer avhengig av drikketypen. For kaffedrikker kan f.eks. kaffestyrke, temperatur og kaffemengde stilles inn, for melk bare fyllmengden.

Følgende innstillinger er mulige:

Kaffestyrke

svært mild
mild
normal
sterk
svært sterk
Double Shot
Double Shot +
Double Shot ++

i Aroma DoubleShot

Mengden av oppløste bitterstoffer og uønskede aromastoffer øker jo lengre kaffen brygges. Dette påvirker kaffens smak og aroma. For ekstra sterk kaffe har apparatet derfor en spesiell Aroma Double Shot-funksjon. Når halvparten av kaffemengden er brygget, males resten av kaffebønnene og resten av kaffen brygges, på denne måten produseres det kun velsmakende og behagelige aromastoffer.

For Ristretto, Espresso macchiato og tilberedning med malt kaffe er Aroma Double Shot-funksjonen ikke tilgjengelig.

Fyllmengde

Fyllmengden er forskjellig for hver drikke-type og kan stilles inn i ml-trinn.

- i** Fyllmengden som kommer ut kan variere avhengig av kvaliteten på melken.

Drikketemperatur

Verdier for kaffedrikker:

normal

høy

ekstra høy

Verdier for varmt vann:

70 °C Hvit te


80 °C Grønn te


90 °C Svart te

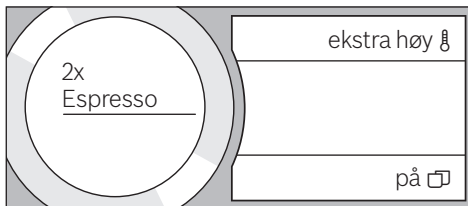
Maks. Fruktte

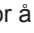
i Dersom apparatet ikke betjenes innen ca. 30 sekunder, går det automatisk ut av innstillingsmodus. Innstillingene som er gjort, lagres automatisk.

To kopper samtidig

Ved berøring av [] tilberedes to kopper av den valgte drikken samtidig. Innstillingen vises som tekst, f.eks. "2x Espresso".

■ Berør [].



- Sett to kopper til venstre og høyre under drikkedispenseren.
- Trykk på [] for å starte tilberedningen. Den valgte drikken tilberedes og fylles til slutt i de to koppene.

i Drikken tilberedes i to trinn (to maleprosesser). Vent til prosessen er helt ferdig.

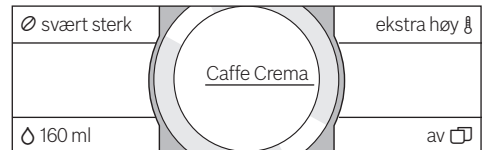
For innstillingen "Aroma Double Shot" eller "Kaffepulver" er det ikke mulig å tilberede to kopper samtidig.

Tilberedning med kaffebønner



Maskinen må være klar til bruk.

- Sett en kopp under drikkedispenseren.
- Drei betjeningsringen og velg "Ristretto", "Espresso" eller "Caffe Crema".

I displayene vises den valgte drikken samt de forhåndsinnstilte verdiene for denne drikken.



i Innstillingene kan endres som beskrevet i kapitlet "Tilpasning av drikke".

- Trykk på [] for å starte tilberedningen. Kaffen traktes og fylles i koppen. Ny betjening av [] kan stoppe tilberedningen av drikken tidligere.

Tilberedning med melk

Denne kaffeautomaten har en integrert drikkedispenser. Med dette systemet kan det tilberedes kaffedrikker med melk, melkeskum og varm melk.

**Fare for forbrenning!**

Drikkeutløpet blir svært varmt. La det avkjøles etter bruk før du tar i det.

Melkebeholder

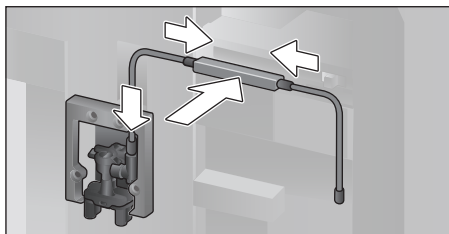
Melkebeholderen er spesialutviklet for bruk i forbindelse med denne kaffeautomaten. Den er laget utelukkende for bruk i husholdninger og til oppbevaring av melk i kjøleskap. Den isolerte beholderen holder melken kald i flere timer.

i **Viktig:** Ta ut kopper eller glass før døren åpnes, ellers kan de falle ned.

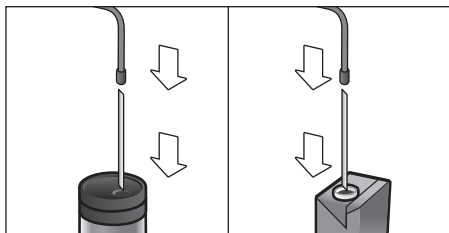
Tilkobling av melkebeholder eller melkekartong:

- Åpne apparatdøren.
- Ta dekselet på drikkedispenseren frem og ut.

- Koble til og fest melkeslanger og koblingsdeler som avbildet.



- Sett dekselet godt på drikkedispenseren forfra.
- Sett på innsugingsrøret og før det inn i melkebeholderen eller i en melkekartong.



- Lukk apparatdøren.

i Inntørkede melkerester er vanskelige å fjerne, derfor er rengjøring **svært viktig** (se kapitlet "Rengjøring av melkesystemet").

Kaffedrikker med melk

- Sett en kopp eller et glass under drikkedispenseren.
- Drei på betjeningsringen og velg "Espresso Macchiato", "Cappuccino", "Latte Macchiato" eller "Café au lait".

I displayene vises den valgte drikken samt de forhåndsinnstilte verdiene for denne drikken.

i Innstillingene kan endres som beskrevet i kapitlet "Tilpasning av drikk".

- Trykk på [>] for å starte tilberedningen. Først fylles melk i koppen eller glasset. Deretter traktes kaffen og fylles i koppen eller glasset. Betjen [>] igjen for å stoppe det aktuelle trinnet i betjeningen tidligere.

Melkeskum eller varm melk

- Sett en kopp eller et glass under drikkedispenseren.
- Drei på betjeningsringen og velg "Melkeskum" eller "Varm melk".

i Innstillingene kan endres som beskrevet i kapitlet "Tilpasning av drikk".

- Trykk på [>] for å starte tilberedningen. Melkeskum eller varm melk strømmer ut av drikkedispenseren. Ny betjening av [>] kan stoppe prosessen tidligere.

Tilberedning med malt kaffe

i Ved tilberedning med malt kaffe er innstillingen av kaffestyrke og tilberedning av to kopper samtidig ikke mulig.

Viktig: Ta ut kopper eller glass før døren åpnes, ellers kan de falle ned.

Maskinen må være klar til bruk.

- Åpne apparatdøren.
- Ta ut pulverskuffen. Pulverskuffen må være tørr.
- Fyll kaffepulver (maks. 2 strøkné kaffeskjeer), ikke trykk sammen.

i **Obs!** Ikke fyll hele kaffebønner eller frysetørret kaffe i skuffen.

- Sett inn pulverskuffen.
- Lukk apparatdøren.

i Dersom det ikke lages mer kaffe innen 90 sekunder, vil kokekammeret automatisk tømmes for å unngå at det blir for fullt. Apparatet skylles.

- Sett koppen under drikkedispenseren.
- Drei på betjeningsringen og velg en kaffedrikk eller en kaffedrikk med melk. I displayene vises den valgte drikken, en pulverskje samt de forhåndsinnstilte verdiene for denne drikken.

i Innstillingene kan endres som beskrevet i kapitlet "Tilpasning av drikk".

For kaffedrikker med melk må du følge kapitlet "Tilberedning med melk".

- Trykk på [⏪] for å starte tilberedningen. Kaffen traktes og fylles i koppen. Ved valg av kaffedrikker med melk kommer melken først og den traktede kaffen etterpå.

i For enda en drikk med malt kaffe må du gjenta prosedyren.

Tappe varmt vann



Fare for forbrenning!

Drikkeutløpet blir svært varmt. La det avkjøles etter bruk før du tar i det.

Maskinen må være klar til bruk.

- Trekk melkeslangen av melkebeholderen.
- Fjern melk- eller kafferester ved utløpet.
- Sett en kopp eller et glass under drikkedispenseren.
- Drei på betjeningsringen og velg "Varmt vann".



Innstillingene kan endres som beskrevet i kapitlet "Tilpasning av drikk".

- Trykk på [⏪] for å starte tilberedningen.
- Hvis det registreres en melkebeholder i apparatet, vises følgende melding: "Er melkeslangen koblet fra melkebeholderen?".
- Hvis den ikke er koblet til ennå, trekk av melkeslangen og berør [Ja] i displayet.

Det kommer varmt vann ut av drikkedispenseren.

Ny betjening av [⏪] kan stoppe prosessen tidligere.

Personlige drikker

Når du berører [☆] åpnes utvalget for personlige drikker.

Du kan bruke opp til 8 minneplasser.

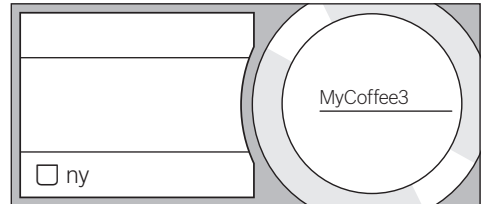
Favorittdrikker som du tilbereder ofte kan lagres med alle innstillinger.



Ved å berøre [☆] kan du når som helst gå ut av menyen uten å lagre.

Opprette eller endre drikk

- Berør [☆]. Utvalget av minneplasser vises.
- Drei på betjeningsringen og velg en tom minneplass (tomt glass) for oppretting eller en opptatt minneplass for endring eller sletting av en favorittdrikk.
- Velg [ny] ved tom minneplass og [Detaljer] ved opptatt minneplass.



Menyen for tilpasning av drikkene vises.

Den sist tilberedte drikkene vises med de sist valgte innstillingene.

- Hvis den sist tilberedte drikkene ikke skal lagres, dreier du på betjeningsringen og velger en annen drikk.
- Berør alltid den innstillingen som skal endres, drei på betjeningsringen og tilpass verdiene til egne ønsker.

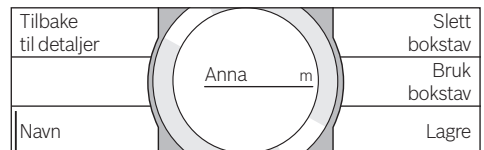
Avhengig av valg vises flere innstillingsmuligheter.

- Berør [Flere detaljer | Lagre] for å foreta videre innstillinger.



Ved melkedrikker kan blandingsforholdet mellom kaffe og melk stilles inn.

- Innstillingene kan lagres under et individuelt navn. Berør [Navn]. Feltet for inntasting av navnet vises.



- Drei på betjeningsringen og velg en bokstav eller et symbol.
- Berør [Bruk bokstav] for å bekrefte den valgte bokstaven eller [Slett bokstav] for å slette.
- Velg flere bokstaver eller symboler, og bekreft.

no Stille inn malegrad

- Med [Lagre] overtas inntastingen. Valgmenyen vises.
- Berør [☆] for å gå ut av menyen.

Slette drikk

- Berør [☆].
- Drei på betjeningsringen og velg den opptatte minneplassen.
- Berør [Detaljer] og [Flere detaljer | Lagre].
- Berør [Slett drikk] og til slutt [Slett]. Minneplassen er ledig igjen.

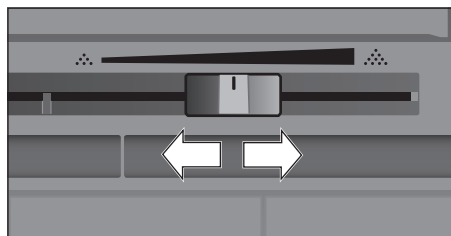
Velge og tilberede personlig drikk

- Berør [☆]. Utvalget av minneplasser vises.
- Drei på betjeningsringen og velg ønsket minneplass.
- Sett en kopp eller et glass under drikkedispenseren.
- Trykk på [▷] for å starte tilberedningen.

Stille inn malegrad

Denne kaffeautomaten har en justerbar kaffekvern. Med denne kvernen kan kaffens malegrad endres individuelt.

- Åpne apparatdøren.
- Bruk skyveren til å velge malegradinnstillingen mellom finmalt kaffe ☼ og grovmalt kaffe ☼☼.



- Lukk apparatdøren igjen.

i Bruk finere maling til mørke kaffebønner og grovere maling til lyse kaffebønner.

Tips: Foreta bare små endringer i malegradinnstillingen.

Du vil først merke den nye innstillingen etter at du har laget en par kopper kaffe.

i Hvis meldingen ”Still inn grovere maling” vises i displayet, males kaffebønnene for fint. Bruk en grovere malegrad.

Barnesikring

For å beskytte barn mot skålding og forbrenninger kan apparatet sperres.

- Berør [⚡] i minst 4 sekunder. I displayet vises kort ”Barnesikring aktivert”. Nå er betjening ikke lenger mulig, bare [⚡] kan betjenes.

- For å deaktivere barnesikringen må du berøre [⚡] i minst 4 sekunder. I displayet vises kort ”Barnesikring deaktivert”.

Meny

I menyen kan du endre innstillinger individuelt, hente opp informasjon eller starte prosesser.

- Åpne menyen ved å berøre [⚡]. På berøringsdisplayene vises de forskjellige innstillingsmulighetene, i det runde info-displayet vises den aktuelle innstillingen.

Navigasjon i menyen:

Når du berører f.eks. språk, aktiveres den aktuelle innstillingsmuligheten og merkes med rødt.

Drei på betjeningsringen og still f.eks. inn ”Norsk”. Når du berører [Videre] vises flere innstillingsmuligheter.

Språk		Belysning
Vannets hardhet		Lysstyrke belysning
Slå av etter		Fortsett

For eksempel:

Still inn automatisk utkobling av apparatet til 15 minutter:

- Berør [⚡]. Menyene åpnes.
- Berør [Slå av etter], feltet er merket rødt.
- Drei på betjeningsringen og velg ”00t 15min”.
- Berør [⚡]. [Lagre] og [ikke lagre] vises.

- Berør [Lagre]. Innstillingen er lagret. Drikkeutvalget vises i displayet.

i Ved å berøre [↵] kan du når som helst gå ut av menyen uten å lagre. Hvis det ikke er tastet inn noe etter ca. 30 sekunder, lukkes menyen automatisk. Innstillingene er ikke lagret.

Følgende innstillinger kan foretas:

Språk

Innstilling av språket displaytekstene skal vises på.

Vannets hardhet

Innstilling på lokal vannhardhet.

Det kan velges fra trinn "1 (myk)" til "4 (sv. hardt)". Den forhåndsinnstilte vannhardheten er "4 (sv. hardt)".

i Det er viktig å stille inn riktig vannhardhet slik at kaffemaskinen kan vise når den må avkalkes.

Vannets hardhet kan bestemmes med den vedlagte teststrimmelen, eller du kan spørre det lokale vannverket. Hvis det er installert bløtgjøringsanlegg for vann i huset, må du stille inn "Avherdingsanlegg".

Vannfilter

Hvis det settes inn, skiftes ut eller tas ut et vannfilter, må du gjøre den tilsvarende innstillingen "sett inn", "skifte" eller "fjerne" i menyen.

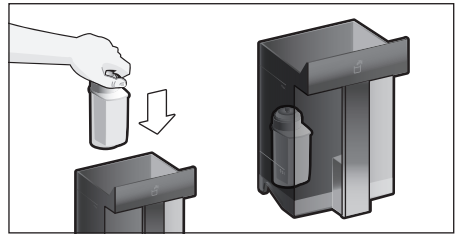
i Et vannfilter reduserer kalkavleiringer, reduserer forurensninger og gjør kaffesmaken bedre. Vannfilter kan kjøpes i handelen eller fra kundeservice (se kapitlet "Tilbehør").

Sett inn eller skift vannfilteret:

Før et nytt vannfilter kan tas i bruk, må det skylles.

- Drei på betjeningsringen og velg enten "sett inn" eller "skifte".

- Trykk vannfilteret godt inn i utsparingen i vannbeholderen.



- Fyll vanntanken med vann opp til "max"-merket.
- Trekk melkeslangen av melkebeholderen og lukk døren.

i **Advarsel:** Pass på så du ikke klemmer slangen når du lukker døren.

- Sett en beholder med 0,5 l kapasitet under utløpet.

- Trykk på [▷].

Vannet strømmer nå gjennom filteret for å skylle det.

- Tøm karet til slutt.

Apparatet er driftsklart igjen.

i Når filteret skylles, aktiveres samtidig innstillingen for visningen "Filterbytte".

Etter at "Skift vannfilter" er vist eller senest etter 2 måneder har ikke filteret lenger noen effekt. Av hygieniske grunner, og for at maskinen ikke skal få et kalkbelegg (dette kan skade apparatet).

- Dersom det ikke settes inn et nytt filter, velger du innstillingen "fjerne" og bekrefte med [▷].

"Fjern filteret, sett vannbeholder inn igjen, lukk døren" vises.

i Hvis apparatet ikke er brukt over lengre tid (f.eks. ferie), må filteret skylles før apparatet tas i bruk igjen. Tapp én kopp varmt vann.

Du finner detaljerte opplysninger om vannfilteret i de vedlagte filterinstruksjonene.

no Stell og daglig rengjøring

Slå av etter

Innstilling av tiden som går til apparatet skyller og slår seg av automatisk etter siste tilberedning av drikke.

Det kan velges verdier fra 15 minutter til 8 timer. Den forhåndsinnstilte tiden er 30 minutter.

Belysning

Innstilling av belysningen for drikkedispenseren. Du kan velge "på", "ved bruk" eller "av".

Lysstyrke belysning

Innstilling av lysstyrken i belysningen for drikkedispenseren. Du kan velge fra "Trinn 1" til "Trinn 10".

Lysstyrke display

Innstilling av lysstyrken i displayet.

Tastelyd

Slå signaltone på eller av.

Visning av ur

Visningsmulighet for klokkeslett "Av" eller "Digitalt" (på). Det kan gjøres en innstilling for dette i meny punkt Klokkeslett.

i Hvis apparatet slås av med strømbryteren eller ved strøbrudd, mister du innstillingene for klokkeslett.

Klokkeslett

Innstilling av aktuell tid.

Frostbeskyttelse

Serviceprogram for å unngå skader ved påvirkning av frost ved transport og oppbevaring.

Apparatet tømmes helt.

- Tøm vannbeholderen og sett den inn igjen.
- Hvis apparatet har melkebeholder, må du ta den ut og lukke døren. Apparatet tømmer ledningssystemet automatisk.
- Tøm dryppbakken og sett den inn igjen.

Info om drikk

Visning av hvor mange drikker som er tilberedt siden apparatet ble tatt i bruk.

Forhåndsinnstillinger

Tilbakestilling av alle egne innstillinger til leveringstilstand.

- Når du berører [Gjenopprett] kan du enten bekrefte eller avbryte med [Ikke gjenopprett].

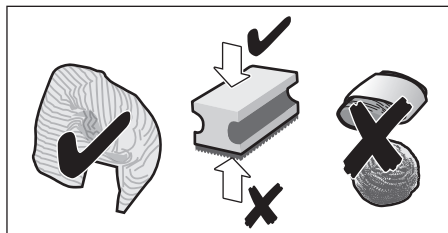
Stell og daglig rengjøring



Fare for elektrisk støt!

Apparatet må aldri legges i vann. Ikke bruk dampenser.

- Tørk av utsiden av apparatet med en myk, fuktig klut.
- Rengjør betjeningsfeltet med en mikrofiberklut.
- Ikke bruk rengjøringsmidler som inneholder alkohol eller sprit.
- Ikke bruk skurekluter eller skurende rengjøringsmidler.



- Rester av kalk, kaffe, melk, rengjørings- og avkalkingsmiddel må alltid fjernes omgående. Under slike rester kan det dannes korrosjon.



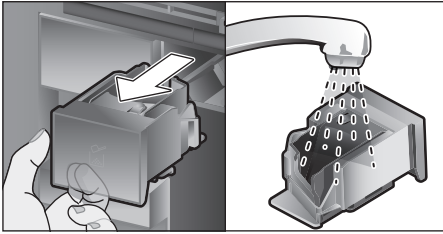
Nye svampkluter kan inneholde salt. Salt kan forårsake flyverust på edelstål, derfor må klutene vaskes grundig før bruk.

- Åpne døren og trekk dryppskålen fremover og ut.
- Ta av dekslet for dryppskålen og kaffegrutbeholderen.
- Tøm, rengjør og tørk de enkelte delene.



Viktig: Dryppskålen og kaffegrutbeholderen må tømmes og rengjøres daglig for å forhindre avleiringer.

- Ta ut pulverskuffen, rengjør den i flytende vann og tørk den godt.



- Tørk av og tørk innsiden av apparatet (feste for dryppbakke og pulverskuff) og oppsamlingsskålen.
- Sett inn de tørre delene, f.eks. pulverskuffen.



Følgende komponenter skal ikke vaskes i oppvaskmaskin:

Tilbehørsskuff, vannbeholder, lokk på vannbeholder, deksel for drikkedispenser, bønnebeholder, lokk på bønnebeholder, koblingsdel i metall, pulverskuff, beskyttelsesdeksel for trakteenhet, trakteenhet og melkebeholder.



Følgende komponenter kan vaskes i oppvaskmaskin:

Dryppeplate, oppsamlingsskål, dryppskål, deksel for dryppskål, kaffegrutbeholder, melkeslanger, innsugingsrør, enkeltdele for drikkedispenser, pulverskje og enkeltdele for melkebeholderlokk.



Hvis apparatet slås på når det er kaldt, eller slås av etter at det er tilberedt kaffe, utfører maskinen automatisk en skylling. Systemet er altså selvrensende.

Viktig: Hvis apparatet ikke skal brukes på en stund (f.eks. ferie), må det komplette apparatet inkludert melkesystemet, pulverskuffen og kaffetrakteren rengjøres grundig på forhånd.

Rengjøring av melkesystemet

Melkesystemet rengjøres automatisk med et kort dampstøt umiddelbart etter tilberedning av en drikk med melk.



Tips: For spesielt grundig rengjøring kan melkesystemet også skylles med vann (se kapitlet "Skylling av melkesystemet").

Viktig: Rengjør melkesystemet manuelt én gang i uken, oftere ved behov (se kapitlet "Manuell rengjøring av melkesystemet").

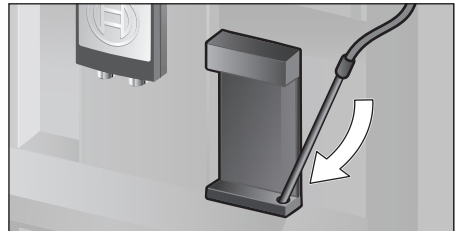


Fare for forbrenning!

Drikkeutløpet blir svært varmt. La det avkjøles etter bruk før du tar i det.

Skylling av melkesystemet

- Berør [☉].
- Berør [Skylling av melkes.] for å velge programmet.
- Åpne døren og ta innsugingsrøret ut av melkebeholderen.
- Tørk av innsugingsrøret og sett enden av innsugingsrøret inn i hullet i kaffegrutbeholderen.



- Lukk døren. Ikke klem fast melkeslangen.
 - Sett et tomt glass under drikkedispenseren.
 - Trykk på [▷].
- Melkesystemet skylles med vann.
- Tøm deretter glasset.
 - Berør [☉] for å gå ut av programmet.

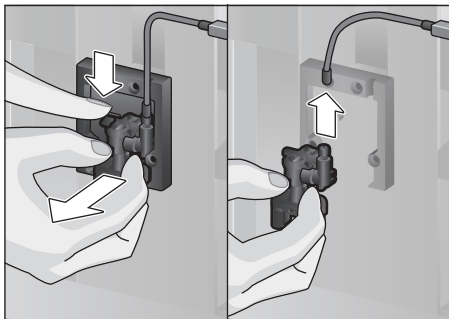
Manuell rengjøring av melkesystemet

Ta fra hverandre melkesystemet for rengjøring:

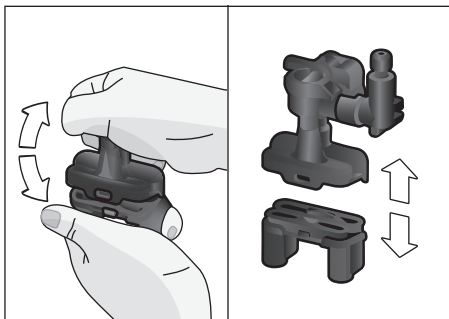
- Skyv drikkedispenseren helt ned og ta av dekslet forover.

no Stell og daglig rengjøring

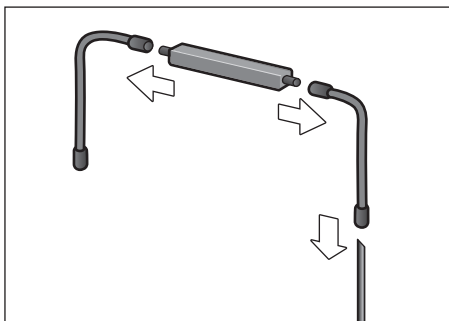
- Trykk hurtigspaken til venstre for drikke-dispenseren ned og trekk drikke-dispense-ren fremover og ut.



- Trekk av melkeslangen. Demonter over- og underdelen av drikke-dispenseren.



- Separer melkeslanger, koblingsdel og innsugingsrør.

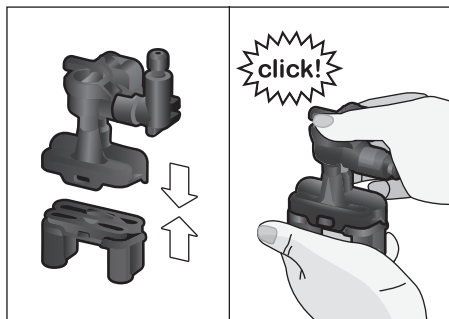


- Rengjør de enkelte delene med såpevann og en myk klut.
- Skyll alle delene med rent vann og tørk dem.



Alle delene i melkesystemet kan vaskes i oppvaskmaskin.

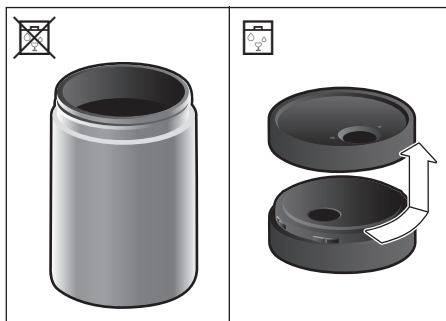
- Sett sammen delene igjen.



- Sett på drikke-dispenseren på de tre tilkoblingene forfra.
- Sett på dekselet.

Rengjøre melkebeholderen

Av hygieniske årsaker må melkebeholderen rengjøres regelmessig. Bare delene av lokket kan vaskes i oppvaskmaskin. Vask melkebeholderen i rustfritt stål for hånd med et mildt rengjøringsmiddel.



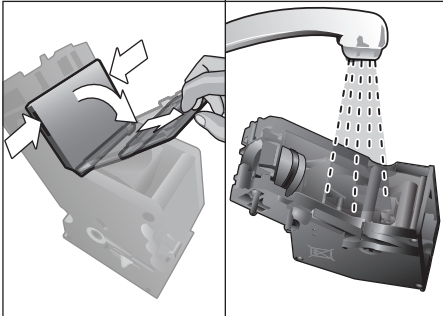
Rengjør trakteenheten

(se også kort anvisning)

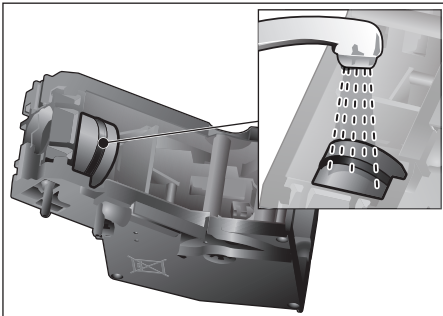
I tillegg til det automatiske rengjøringsprogrammet, må bryggeenheten demonteres regelmessig for rengjøring.

- Åpne apparatdøren.
- Slå av helt med strømbryteren [O/I].
- Ta av beskyttelsesdekselet for trakteenheten.
- Ta ut kaffegrutbeholderen.

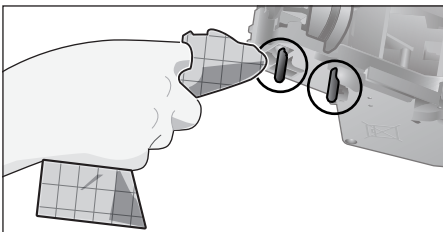
- Skyv den røde låsen på trakteenheten helt mot venstre til ☐.
- Trykk utstøtshendelen helt ned. Trakteenheten frigjøres.
- Ta tak i de innfelte håndtakene i trakteenheten og ta den forsiktig ut.
- Ta av dekselet på trakteenheten og rengjør trakteenheten grundig under rennende vann.




- Rengjør silen for kaffetrakteren grundig i rennende vann.




- Rengjør bryggeenhetens koblingstapp grundig.



 **Viktig:** Må rengjøres uten vaske­mid­del og må ikke vaskes i oppvaskmaskin.

- Rengjør innsiden av apparatet grundig med en fuktig klut, fjern eventuelle kafferester.
- La trakteenheten og innsiden av apparatet tørke.
- Sett dekslet på bryggeenheten igjen.
- Skyv bryggeenheten inn i apparatet til anslag, og trykk på midten til den går hørbart i innrep.

 **Viktig:** Den røde låsen må stå helt til høyre på ☐ før trakteenheten settes inn (se bilde E).

- Trykk utstøtshendelen helt opp og skyv den røde låsen helt mot høyre til ☐.
- Sett inn kaffegrutbeholderen.
- Sett på beskyttelsesdekselet igjen.
- Lukk apparatdøren.

Serviceprogrammer


(se også kort anvisning)

Med visse mellomrom viser displayet enten „Kjør avkalkings-programmet omgående!” eller

”Kjør rengjørings-programmet omgående!” eller

”Kjør programmet Calc’nClean omgående!”.

Apparatet skal rengjøres eller avkalkes med det aktuelle programmet uten stopp. Prose­dyrene Avkalking og Rengjøring kan også slås sammen med funksjonen Calc’nClean (se kapitlet ”Calc’nClean”). Hvis ikke serviceprogrammet utføres i henhold til anvisning, kan apparatet skades.

 **Viktig:** Hvis apparatet ikke avkalkes til riktig tid, vises ”Avkalkingsprogram forfalt. Apparatet vil bli sperret!” Utførs straks avkalkingen i samsvar med instruksjonene. Når apparatet er sperret, kan det ikke betjenes igjen før avkalking er utført.

For å vise hvor mange drikker som kan tilberedes før et serviceprogram må gjennomføres går du fram på følgende måte:

- Berør [☺].

Serviceprogrammene vises. Telleren, f.eks. "Avkalkingsprogram nødvendig om 28 kopper", gir informasjon om når det aktuelle programmet må kjøres neste gang.



Obs!

For alle serviceprogrammer må du bruke avkalkings- og rengjøringsmiddel i henhold til instruksjonen. Overhold de (relevante) sikkerhetsinstruksene.

Ikke avbryt serviceprogrammet! Avkalkingsvæsken må ikke drikkes! Bruk aldri eddik, eddikbaserte midler, sitronsyre eller sitronsyrebaserte midler! Legg aldri avkalkingstabletter eller andre avkalkingsmidler i pulverskuffen!



Viktig:

Før det aktuelle serviceprogrammet startes, (avkalking, rengjøring eller Calc'nClean) må du ta ut trakteenheten, rengjøre den i henhold til instruksjonene og sette den inn igjen. Ikke klem fast melkeslangen når du lukker døren. Når det aktuelle serviceprogrammet er ferdig, må apparatet tørkes av med en myk, fuktig klut for å fjerne rester av avkalkings- og rengjøringsmidler med én gang. Under slike rester kan det dannes korrosjon. Nye svampkluter kan inneholde salt. Salt kan forårsake flyverrust på edelstål, derfor må klutene vaskes grundig før bruk. Rengjør drikkedispenseren, melkeslangene og koblingsstykket grundig.

Spesialutviklede og egnede avkalkings- og rengjøringstabletter fås i handelen eller fra kundeservice (se kapitlet "Tilbehør").

Avkalking

Varighet: ca. 21 minutter.

- Berør [☺].
- Berør [Avkalking] for å velge programmet.
- Displayet leder deg gjennom programmet:
- Tøm dryppbakkene og sett dem inn igjen
- Fjern vannfilteret (hvis montert) og trykk på [▷]
- Fyll opp vanntanken med lunkent vann til merket "0,5 l" og løs opp 1 Bosch avkalkingstablett TCZ8002 i vannet. Ved bruk av TCZ6002 er det viktig at du bruker 2 tabletter.





Dersom det er for lite avkalkingsoppløsning i vannbeholderen, vises en melding om dette. Etterfyll vann uten kullsyre og betjen [▷] igjen.

- Ta innsugingsrøret ut av melkebeholderen, tørk av det og sett enden av innsugingsrøret inn i hullet i kaffegrutbeholderen.
- Lukk apparatdøren.
- Sett en beholder med 0,5 l kapasitet under drikkedispenseren.
- Trykk på [▷]. Avkalkingsprogrammet går nå i ca. 19 minutter.
- Fjern beholderen og betjen [▷].
- Skyll vannbeholderen og (hvis det er tatt ut) sett inn vannfilteret igjen.
- Fyll rent vann opp til "max"-merket.
- Sett inn vannbeholderen og lukk døren.
- Sett beholderen under drikkedispenseren igjen.
- Trykk på [▷]. Avkalkingsprogrammet går nå i ca. 2 minutter og skyller apparatet.
- Fjern beholderen, tøm dryppbakkene og sett dem inn igjen, og lukk apparatdøren.
- Trykk på [▷]. Apparatet er nå klart til bruk igjen.
- Berør [☺] for å gå ut av programmet.

Rengjøring


Varighet: ca. 5 minutter.

- Berør [].
- Berør [Rengjøring] for å velge programmet.
- Displayet leder deg gjennom programmet:
- Rengjør drikkedispenseren og sett den inn igjen, tøm dryppbakkene og sett dem inn igjen.
- Åpne pulverskuffen, legg inn en rengjøringstablett og lukk skuffen.
- Lukk apparatdøren.
- Sett en beholder med 0,5 l kapasitet under drikkedispenseren.
- Trykk på [▷]. Rengjøringsprogrammet går nå i ca. 5 minutter.
- Fjern beholderen, tøm dryppbakkene og sett dem inn igjen, og lukk apparatdøren.
- Trykk på [▷]. Apparatet er nå ferdig rengjort og klart til bruk igjen.
- Berør [] for å gå ut av programmet.

Calc'nClean


Varighet: ca. 26 minutter.

Calc'nClean kombinerer enkeltfunksjonene avkalking og rengjøring. Hvis de to programmene skal utføres like etter hverandre, foreslår kaffeautomaten automatisk dette serviceprogrammet.

- Berør [].
- Berør [Calc'nClean] for å velge programmet.
- Displayet leder deg gjennom programmet:
- Rengjør drikkedispenseren og sett den inn igjen, tøm dryppbakkene og sett dem inn igjen.
- Åpne pulverskuffen, legg inn en rengjøringstablett og lukk skuffen.
- Fjern vannfilteret (hvis montert) og trykk på [▷]
- Fyll opp vanntanken med lunkent vann til merket "0,5 l" og løs opp 1 Bosch avkalkingstablett TCZ8002 i vannet. Ved bruk av TCZ6002 er det viktig at du bruker 2 tabletter.




Dersom det er for lite avkalkingsoppløsning i vannbeholderen, vises en melding om dette. Etterfyll vann uten kullsyre og betjen [▷] igjen.

- Ta innsugingsrøret ut av melkebeholderen, tørk av det og sett enden av innsugingsrøret inn i hullet i kaffegrutbeholderen.
- Lukk apparatdøren.
- Sett en beholder med 0,5 l kapasitet under drikkedispenseren.
- Trykk på [▷]. Programmet går nå i ca. 19 minutter.
- Fjern beholderen og betjen [▷].
- Skyll vannbeholderen og (hvis det er tatt ut) sett inn vannfilteret igjen.
- Fyll rent vann opp til "max"-merket.
- Sett inn vannbeholderen og lukk døren.
- Sett beholderen under drikkedispenseren igjen.
- Trykk på [▷]. Programmet går nå i ca. 7 minutter og skyller apparatet.
- Fjern beholderen, tøm dryppbakkene og sett dem inn igjen, og lukk apparatdøren.
- Trykk på [▷]. Kaffemaskinen er nå klar til bruk igjen.
- Berør [] for å gå ut av programmet.

Ekstraskylling



Viktig: Hvis et av serviceprogrammene avbrytes, f.eks. pga. strømbrudd, går du fram på følgende måte iht. opplysningene i displayet:

- Skyll vannbeholderen og fyll den opp til "max"-merket med friskt, kaldt vann.
- Trykk på [▷]. Programmet går nå i ca. 2 minutter og skyller apparatet.
- Tøm dryppbakkene og sett dem inn igjen, og lukk apparatdøren. Apparatet er driftsklart igjen.
- Berør [] for å gå ut av programmet.

Energisparetips

- Når du betjener [], settes apparatet i "sparemodus". I "sparemodus" bruker maskinen svært lite strøm, men alle sikkerhetsrelaterte funksjoner er fremdeles aktive for å forhindre at det oppstår skader.
- Still inn automatisk utkobling til 15 minutter i menyen under "Slå av etter".
- I menyen Lysstyrke reduserer du lysstyrken for displayet samt belysningen for å spare strøm.
- Ikke avbryt tilberedningen av kaffe eller melkeskum. Dersom du avbryter bryggingen av kaffe eller prosessen med å lage melkeskum, fører det til ekstra energiforbruk og mer vann i dryppeskålen.
- Apparatet skal avkalkes regelmessig for å unngå kalkavleiringer. Kalkavleiringer forårsaker høyere strømforbruk.

Frostbeskyttelse

For å unngå frostskafer under transport og lagring, må apparatet tømmes helt (se kapitlet "Meny – Frostbeskyttelse").

Oppbevaring av tilbehør

Kaffeautomaten har en spesiell tilbehørsskuff for oppbevaring av den korte anvisningen og tilbehøret til apparatet.

- Legg pulverskjeen og vannfilteret i tilbehørsskuffen.
- Legg den korte anvisningen i den spesielle føringen fremst i tilbehørsskuffen.
- Det lange innsugingsrøret kan oppbevares i holderen på innsiden av døren.
- Koblingsdelen kan festes i magnetholderen over pulverskuffen.

Tilbehør

Følgende tilbehør er å få kjøpt i handelen og fra kundeservice:

Tilbehør	Bestillingsnummer
	Handel / Kundeservice
Rengjøringsstabletter	TCZ8001/00311808
Avkalkingstabletter	TCZ8002/00576694
Vannfilter	TCZ7003/00575491
Rengjøringssett	TCZ8004/00576331
Melkebeholder med "FreshLock"-deksel	TCZ8009N/ 00576165
Begrensninger for åpningsvinkel 92°	00636455

Avfallshåndtering



Vennligst kast innpakningsmaterialet på en miljø- og forskriftsmessig måte. Dette apparatet er klassifisert i henhold til det europeiske direktivet 2012/19/EU om avhending av elektrisk- og elektronisk utstyr (waste electrical and electronic equipment – WEEE). Direktivet angir rammene for innlevering og gjenvinning av innbytteprodukter. Faghandelen kan gi opplysninger om aktuelle avfallsmottak.

Garanti

For dette apparatet gjelder de garantibetingelser som er oppgitt av vår representant i de respektive land. Detaljer om disse garantibetingelsene får du ved å henvende deg til elektrohandelen der du har kjøpt apparatet. Ved krav i forbindelse med garantiytelser, er det i alle fall nødvendig å legge fram kvittering for kjøpet av apparatet.

Det tas forbehold om endringer.

Små problemer du kan løse selv

Problem	Årsak	Utbedring
Sterkt varierende kvalitet på kaffen eller melkeskummet (f.eks. mengdevariasjon eller sprutende melkeskum).	Apparatet har kalkavleiringer.	Avkalk apparatet i henhold til instruksjonene, se kapitlet "Serviceprogrammer".
	Innsugingsrøret er tilstoppet.	Rengjør innsugingsrøret.
Det er ikke mulig å tilberede drikke.	Drikkedispenseren eller én av de 3 tilkoblingene er tilstoppet.	Rengjør drikkedispenseren og tilkoblingene.
Under tilberedningen strømmer drikken ut over hele utløpet.	Underdelen av drikkedispenseren mangler.	Monter underdelen, se kapitlet "Rengjøring av melkesystemet".
For lite eller manglende melkeskum eller melkesystemet suger ikke opp melk.	Apparatet har kalkavleiringer.	Avkalk apparatet i henhold til instruksjonene, se kapitlet "Serviceprogrammer".
	Drikkedispenseren eller én av de 3 tilkoblingene er tilstoppet.	Rengjør drikkedispenseren og tilkoblingene.
	Du bruker melk som ikke er egnet.	Ikke bruk melk som allerede er kokt opp. Bruk kald melk med en fettprosent på minst 1,5.
	Drikkedispenseren eller melkeslangene er ikke satt sammen riktig.	Fukt de enkelte delene og sett dem sammen igjen.
	Innsugingsrøret er tilstoppet.	Rengjør innsugingsrøret.
Den personlig innstilte fyllmengden oppnås ikke, kaffen kommer ut bare i dråper eller det kommer ikke mer kaffe.	Malegraden er for fin. Pulverkaffen er for fin.	Still inn grovere maling. Bruk et grovere kaffepulver.
	Apparatet har store kalkavleiringer.	Avkalk apparatet i henhold til instruksjonene, se kapitlet "Serviceprogrammer".
	Bryggeenheten er snavset.	Rengjør bryggeenheten, se kapitlet "Rengjør trakteenheten".
Varmtvannet er melkeaktig eller smaker melk eller kaffe.	Melkeslangen er ikke tatt av.	Trekk melkeslangen av melkebeholderen.
	Det er melk- eller kafferester på drikkedispenseren.	Rengjør drikkedispenseren.
Kaffen får ikke noe skumlag ("Crema").	Du bruker en uegnet kaffesort.	Bruk en kaffetype med en større andel Robusta-bønner.
	Kaffebønnene er ikke lenger nybrente.	Bruk ferske bønner.
	Malegraden er ikke tilpasset til kaffebønnene.	Still inn en finere malegrad.

Problem	Årsak	Utbedring
Kaffen er for "sur".	Malegraden er for grov. Pulverkaffen er for grov.	Still inn en finere malegrad. Bruk et finere kaffepulver.
	Du bruker en uegnet kaffesort.	Skift til en annen kaffesort.
Kaffen er for "bitter".	Malegraden er for fin. Pulverkaffen er for fin.	Still inn grovere maling. Bruk et grovere kaffepulver.
	Du bruker en uegnet kaffesort.	Skift til en annen kaffesort.
Kaffen smaker brent.	For høy traktetemperatur.	Reduser temperaturen, se kapitlet "Tilpasning av drikk".
	Malegraden er for fin. Pulverkaffen er for fin.	Bruk en grovere malegrad. Bruk et grovere kaffepulver.
	Du bruker en uegnet kaffesort.	Skift til en annen kaffesort.
Kaffen er for tynn.	Det er valgt en for lav kaffestyrke.	Øk kaffestyrken, se kapitlet "Tilpasning av drikk".
	Det er klumper i pulverskuffen.	Ta ut og rengjør pulverskuffen, og tørk den godt.
Kaffepulver blir sittende fast i pulverskuffen.	Kaffepulveret kleber.	Ikke trykk sammen kaffepulveret i pulverskuffen.
	Pulverskuffen er fuktig.	Ta ut og rengjør pulverskuffen, og tørk den godt.
Vannfilteret holder ikke i vannbeholderen.	Vannfilteret er ikke festet på riktig måte.	Sett vannfilteret rett ned og fast inn i tankkoblingen, og trykk det på plass.
Bønnebeholderen kommer i klem når den settes inn.	Det ligger bønner i huset.	Fjern bønnene.
Kaffegruten er ikke fast og for våt.	Malegraden er enten for fin eller for grov eller det brukes for lite kaffepulver.	Still inn malegraden grovere eller finere eller bruk to strøkne måleskjeer kaffepulver.
Malegradjusteringen går tungt.	Det er for mange bønner i kvernen.	Tilbered en drikk av kaffebønner. Endre malegraden bare i små trinn.
Trakteenheten kan ikke settes inn.	Trakteenheten er i feil posisjon.	Sett inn trakteenheten i henhold til veiledningen, se kapitlet "Rengjør trakteenheten".
	Trakteenheten er låst.	Lås opp trakteenheten, se kapitlet "Rengjør trakteenheten".

Problem	Årsak	Utbedring
Beskyttelsesdekselet kan ikke settes på trakteenheten på riktig måte.	Trakteenheten er ikke låst.	Lås trakteenheten, se kapitlet "Rengjør trakteenheten".
Der er vand under drypbakken.	Der er tale om kondensvand.	Sæt ikke drypbakken i uden afdækning.
Displayvisning "12:00"	Strøbrudd eller apparatet er slått av med strømbryteren.	Legg inn verdiene på nytt, ikke slå av apparatet med strømbryteren eller sett det på "av" i menyen Visning av ur.
Displayvisning "Er melkebeholderen tilkoblet?" til tross for tilkoblet melkebeholder.	Beholderen er utenfor sensorens rekkevidde. Materialet, f.eks. melkekartong, gjenkjennes ikke.	Beholderen er plassert på høyre kant Bekreft spørsmålet i displayet med "ja" eller bruk den medfølgende melkebeholderen.
Displayvisning "Over- eller underspenning"	For høy eller for lav nettspenning.	Kontakt strømleverandøren eller nettopperatøren. Få en fagmann til å kontrollere spenningsforsyningen.
Displayvisning "Lad apparatet køle af"	Maskinen er for varm.	Sluk apparatet i 30 minutter.
Displayvisning, for eksempel: "Feil: E0510"	Det har oppstått en feil.	Gå frem som vist i displayet.
Displayvisning "Fyll bønnebeholderen" til tross for full bønnebeholder, eller kvernen maler ikke kaffebønner.	Kaffebønnene faller ikke ned i kvernen (bønnene er for oljete).	Bank lett på bønnebeholderen. Det kan hende at du må du skifte kaffetype. Når kaffebønnebeholderen er tom, må du tørke den ren med en tørr klut.
Displayvisning "Rens bryggeenheten"	Tilsmusset trakteenhet. For mye kaffepulver i trakteenheten. Traktemekanismen går tungt.	Rengjør trakteenheten. Rengjør trakteenheten. Fyll på maks. 2 strøkne kaffeskjeer med kaffepulver. Rengjør trakteenheten, se kapitlet "Stell og daglig rengjøring".

Problem	Årsak	Utbedring
Displayvisning "Fyll på vann uten kullsyre, eller fjern filteret"	Vanntanken er satt inn feil.	Sett inn vanntanken riktig.
	Kullsyreholdig vann i vanntanken.	Fyll vanntanken med friskt vann fra springen.
	Flottøren i vanntanken henger fast.	Ta ut tanken og rengjør den grundig.
	Det nye vannfilteret er ikke skylt i henhold til instruksjonen, eller vannfilteret er oppbrukt eller defekt.	Skyll vannfilteret i henhold til instruksjonen og ta det i bruk, eller bruk et nytt vannfilter.
	Det er luft i vannfilteret.	Legg vannfilteret i bløt i vann helt til det ikke lenger kommer ut luftbobler. Sett filteret inn igjen.
Displayvisning "Tøm dryppbakkene" til tross for at dryppbakken er tom.	Dryppbakken er tilsmusset og våt.	Rengjør dryppbakken grundig, og tørk den.
	Tømming registreres ikke, hvis maskinen er slukket.	Fjern dryppbakken, når maskinen er tændt, og sæt den i igen.
Displayvisning "Sett inn dryppeskålene" til tross for at dryppeskålen er satt inn.	Innsiden av apparatet (feste for skåler) er tilsmusset.	Rengjør innsiden av apparatet.
	Beholderen til kaffegrums er ikke sat i indtil anslag.	Sæt beholderen til kaffegrums i til anslag.
Vanddråper i bunnen av apparatet når dryppbakken er tatt ut.	Dryppbakken ble tatt ut for tidlig.	Vent i noen sekunder før du tar ut dryppbakken etter at den siste drikken er ferdig tilberedt.
Displayvisning "Switch off with power switch, then back on after 30 sec!"	Apparatet er for varmt.	La apparatet avkjøles.
	Tilsmusset trakteenhet.	Rengjør trakteenheten.
Ring vår Hotline dersom du ikke kan løse problemene! Telefonnumrene står på de siste sidene i veiledningen.		

Tekniske data

Strømkilde (spenning – frekvens)	220-240 V – 50/60 Hz
Varmeelementets effekt	1600 W
Maksimalt pumpetrykk, statisk	19 bar
Vanntankens maksimale kapasitet (uten filter)	2,4 l
Maksimal kapasitet for kaffebønnebeholderen	500 g
Strømkabelens lengde	1,7 m
Mål (H x B x D)	455 x 495 x 375 mm
Vekt, tom	19-20 kg
Type kaffekvern	Keramisk

DE Deutschland, Germany

BSH Hausgeräte Service GmbH
Zentralwerkstatt für
kleine Hausgeräte
Trautskirchener Strasse 6-8
90431 Nürnberg

Online Auftragsstatus, Pickup
Service für Kaffeevollautomaten
und viele weitere Infos unter:
www.bosch-home.com

Reparaturservice, Ersatzteile &
Zubehör, Produkt-Informationen:
Tel.: 0911 70 440 040

<mailto:cp-servicecenter@bshg.com>
Wir sind an 365 Tagen rund um die Uhr
erreichbar.

**AE United Arab Emirates,
الإمارات العربية المتحدة**

BSH Home Appliances FZE
Round About 13,
Plot Nr MO-0532A
Jebel Ali Free Zone – Dubai
Tel.: 04 881 4401
<mailto:service-uae@bshg.com>
www.bosch-home.com/ae

**AL Republika e Shqiperise,
Albania**

AERTECH SH.P.K.
Rruga Qemal Stafa
Pallati i ri perball Prokuroris se
Pergjithshme
Hyrja C Kati 10
Tirana
Tel.: 066 206 47 94
<mailto:g.volina@aertech.al>

AT Österreich, Austria

BSH Hausgeräte
Gesellschaft mbH
Werkskundendienst
für Hausgeräte
Quellenstrasse 2
1100 Wien
Tel.: 0810 550 511*
Fax: 01 605 75 51 212
<mailto:vie-stoerungsannahme@bshg.com>
Hotline für Espresso-Geräte:
Tel.: 0810 700 400*
www.bosch-home.at
*innerhalb Österreichs zum Regionaltarif

AU Australia

BSH Home Appliances Pty. Ltd.
7-9 Arco Lane
HEATHERTON, Victoria 3202
Tel.: 1300 368 339
<mailto:bshau-as@bshg.com>
www.bosch-home.com.au

**BA Bosna i Hercegovina,
Bosnia-Herzegovina**

"HIGH" d.o.o.
Gradačanka 29b
71000 Sarajevo
Info-Line: 061 100 905
Fax: 033 213 513
<mailto:delicnanda@hotmail.com>

BE Belgique, België, Belgium

BSH Home Appliances S.A.
Avenue du Laerbeek 74
Laarbeeklaan 74
1090 Bruxelles – Brussel
Tel.: 070 222 141
Fax: 024 757 291
<mailto:bru-repairs@bshg.com>
www.bosch-home.be

BG Bulgaria

BSH Domakinski Uredi
Bulgaria EOOD
115K Tsarigradsko
Chausse Blvd.
European Trade Center
Building, 5th floor
1784 Sofia
Tel.: 02 892 90 47
Fax: 02 878 79 72
<mailto:informacia.servis-bg@bshg.com>
www.bosch.home.bg

BH Bahrain, مملكة البحرين

Khalaifat Est.
P.O. Box 5111
Manama
Tel.: 01 7400 553
<mailto:service@khalaifat.com>

BY Belarus, Беларусь

ООО "БСХ Бытовая техника"
тел.: 495 737 2961
<mailto:mok-kdhl@bshg.com>

**CH Schweiz, Suisse,
Svizzera, Switzerland**

BSH Hausgeräte AG
Werkskundendienst
für Hausgeräte
Fahrweidstrasse 80
8954 Geroldswil
<mailto:ch-info.hausgeraete@bshg.com>
Service Tel.: 0848 840 040
Service Fax: 0848 840 041
<mailto:ch-reparatur@bshg.com>
Ersatzteile Tel.: 0848 880 080
Ersatzteile Fax: 0848 880 081
<mailto:ch-ersatzteil@bshg.com>
www.bosch-home.com

CY Cyprus, Κύπρος

BSH Ikiakes Syskeves-Service
39, Arh. Makaanou III Str.
2407 Egomi/Nikosia (Lefkosia)
Tel.: 7777 8007
Fax: 022 658 128
<mailto:bsh.service.cyprus@cytanet.com.cy>

**CZ Česká Republika,
Czech Republic**

BSH domácí spotřebiče s.r.o.
Firemní servis domácích
spotřebičů
Pekařská 10b
155 00 Praha 5
Tel.: 0251 095 546
Fax: 0251 095 549
www.bosch-home.com/cz

DK Danmark, Denmark

BSH Hvidevarer A/S
Telegrafvej 4
2750 Ballerup
Tel.: 44 89 89 85
Fax: 44 89 89 86
<mailto:BSH-Service.dk@BSHG.com>
www.bosch-home.dk

EE Eesti, Estonia

SIMSON OÜ
Raua 55
10152 Tallinn
Tel.: 0627 8730
Fax: 0627 8733
<mailto:teenindus@simson.ee>

ES España, Spain

En caso de avería puede ponerse en contacto con nosotros, su aparato será trasladado a nuestro taller especializado de cafeteras.

BSH Electrodomésticos España S.A.

Servicio Oficial del Fabricante
Parque Empresarial PLAZA,
C/ Manfredonia, 6
50197 Zaragoza

Tel.: 902 245 255 o 976 305 713

Fax: 976 578 425

mailto:CAU-Bosch@bshg.com

www.bosch-home.es

FI Suomi, Finland

BSH Kodinkoneet Oy
Itälahdenkatu 18 A, PL 123
00201 Helsinki

Tel.: 0207 510 700

Fax: 0207 510 780

mailto:Bosch-Service-FI@bshg.com

www.bosch-home.fi

Lankapuhelimesta 8,28 snt/puhelu
+ 7 snt/min (alv 24%)

Matkapuhelimesta 8,28 snt/puhelu
+ 17 snt/min (alv 24%)

FR France

BSH Electroménager S.A.S.
50 rue Ardoin – BP 47

93401 SAINT-OUEN cedex

Service interventions à domicile:
01 40 10 11 00

Service Consommateurs:

0 892 698 010 (0,34 € TTC/mn)

mailto:soa-bosch-conso@

bshg.com

Service Pièces Détachées

et Accessoires:

0 892 698 009 (0,34 € TTC/mn)

www.bosch-home.fr

GB Great Britain

BSH Home Appliances Ltd.
Grand Union House

Old Wolverton Road

Wolverton

Milton Keynes MK12 5PT

To arrange an engineer visit, to

order spare parts and accessories

or for product advice please visit

www.bosch-home.co.uk

or call

Tel.: 0344 892 8979*

*Calls are charged at the basic rate, please

check with your telephone service provider

for exact charges

GR Greece, Ελλάς

BSH Ikiakes Siskeves A.B.E.

Central Branch Service

17 km E.O. Athinon-Lamias &

Potamos 20

14564 Kifisia

Πανελλήνιο τηλέφωνο: 181 82

(Αστική χρέωση)

www.bosch-home.gr

HK Hong Kong, 香港

BSH Home Appliances Limited

Unit 1 & 2, 3rd Floor

North Block, Skyway House

3 Sham Mong Road

Tai Kok Tsui, Kowloon

Hong Kong

Tel.: 2565 6151

Fax: 2565 6681

mailto:bosch.hk.service@bshg.com

www.bosch-home.cn

HR Hrvatska, Croatia

BSH kućni uređaji d.o.o.

Kneza Branimira 22

10000 Zagreb

Tel.: 01 640 36 09

Fax: 01 640 36 03

mailto:informacije.servis-hr@

bshg.com

www.bosch-home.com/hr

HU Magyarország, Hungary

BSH Háztartási Készülék

Kereskedelmi Kft.

Háztartási gépek márkaszervize

Királyhágó tér 8-9.

1126 Budapest

Hibabejelentés

Tel.: +361 489 5461

Fax: +361 201 8786

mailto:hibabejelentes@bsh.hu

Alkatrészrendelés

Tel.: +361 489 5463

Fax: +361 201 8786

mailto:alkatrészrendeles@bsh.hu

www.bosch-home.com/hu

IE Republic of Ireland

BSH Home Appliances Ltd.

Unit F4, Ballymount Drive

Ballymount Industrial Estate

Walkinstown

Dublin 12

Service Requests, Spares and
Accessories

Tel.: 01450 2655*

Fax: 01450 2520

www.bosch-home.eu.uk

*0.03 € per minute at peak.

Off peak 0.0088 € per minute.

IL Israel, ישראל

C/S/B/ Home Appliance Ltd.

1, Hamasger St.

North Industrial Park

Lod, 7129801

Tel.: 08 9777 222

Fax: 08 9777 245

mailto:csb-serv@csb-ltd.co.il

www.bosch-home.co.il

IN India, Bhārat, भारत

BSH Household Appliances

Mfg. Pvt. Ltd.

Arena House, 2nd Floor, Main Bldg,

Plot No. 103, Road No. 12,

MIDC, Andheri East

Mumbai 400 093

Toll Free 1800 266 1880

www.bosch-home.com/in

IS Iceland

Smith & Norland hf.

Noatuni 4

105 Reykjavik

Tel.: 0520 3000

Fax: 0520 3011

www.sminor.is

IT Italia, Italy

BSH Elettrodomestici S.p.A.

Via. M. Nizzoli 1

20147 Milano (MI)

Numero verde 800 829 120

mailto:info@

bosch-elettrodomestici.it

www.bosch-home.com/it

KZ Kazakhstan, Қазақстан

IP Turebekov Yerzhan

Nurmanovich

Jangeldina str. 15

Shimkent 160018

Tel.: 0252 31 00 06

mailto:evrika_kz@mail.ru

LB Lebanon, لبنان

Tehehi, Hana & Co.

Boulevard Dora 4043 Beyrouth

P.O. Box 90449

Jdeideh 1202 2040

Tel.: 01 255 211

mailto:Info@Tehehi-Hana.com

LT Lietuva, Lithuania

Senuku prekybos centras UAB

Jonavos g. 62

44192 Kaunas

Tel.: 0372 12146

Fax: 0372 12165

www.senukai.lt

LU Luxembourg

BSH électroménagers S.A.

13-15, ZI Breedeweues

1259 Senningerberg

Tel.: 26349 300

Fax: 26349 315

mailto:

lux-service.electromanager@

bshg.com

www.bosch-home.com/lu

LV Latvija, Latvia

General Serviss Limited

Bullu street 70c

1067 Riga

Tel.: 07 42 41 37

mailto:bt@olimpeks.lv

MD Moldova

S.R.L. "Rialto-Studio"

ул. Щуцева 98

2012 Кишинев

тел./факс: 022 23 81 80

mailto:bosch-md@mail.ru

ME Crna Gora, Montenegro

Elektronika komerc

Ul. Slobode 17

84000 Bijelo Polje

Tel./Fax: 050 432 575

Mobil: 069 324 812

mailto:ekobosch.servis@

t-com.me

MK Macedonia, Македонија

GORENEC
Jane Sandanski 69 lok. 3
1000 Skopje
Tel.: 02 2454 600
Mobil: 070 697 463
mailto:gorenece@yahoo.com

MT Malta

Oxford House Ltd.
Notabile Road
Mriehel BKR 14
Tel.: 021 442 334
Fax: 021 488 656
www.oxfordhouse.com.mt

MV Raajjeyge Jumhooriyyaa, Maldives

Lintel Investments
Ma. Maadheli, Majeedhee Magu Malé
Tel.: 0331 0742
mailto:mohamed.zuhuree@intel.com.mv

NL Nederlande, Netherlands

BSH Huishoudapparaten B.V.
Taurusavenue 36
2132 LS Hoofddorp
Storingsmelding:
Tel.: 088 424 4010
Fax: 088 424 4845
mailto:bosch-contactcenter@bshg.com

Onderdelenverkoop:
Tel.: 088 424 4010
Fax: 088 424 4801
mailto:bosch-onderdelen@bshg.com
www.bosch-home.nl

NO Norge, Norway

BSH Husholdningsapparater A/S
Grensevingen 9
0661 Oslo
Tel.: 22 66 06 00
Fax: 22 66 05 50
mailto:Bosch-Service-NO@bshg.com
www.bosch-home.no

NZ New Zealand

BSH Home Appliances Ltd.
Unit F2, 4 Orbit Drive
Mairangi Bay
Auckland 0632
Tel.: 09 477 0492
Fax: 09 477 2647
mailto:bshnz-cs@bshg.com
www.bosch-home.co.nz

PL Polska, Poland

BSH Sprzęt Gospodarswa
Domowego Sp. z o.o.
Al. Jerozolimskie 183
02-222 Warszawa
Tel.: 801 191 534
Fax: 022 572 7709
mailto:Serwis.Fabryczny@bshg.com
www.bosch-home.pl

PT Portugal

BSHP Electrodomésticos, Lda.
Rua Alto do Montijo, nº 15
2790-012 Carnaxide
Tel.: 214 250 730
Fax: 214 250 701
mailto:bosch.electrodomesticos.pt@bshg.com
www.bosch-home.pt

RO România, Romania

BSH Electrocasnice srl.
Sos. Bucuresti-Ploiesti,
nr. 19-21, sect.1
13682 Bucuresti
Tel.: 021 203 9748
Fax: 021 203 9733
mailto:service.romania@bshg.com
www.bosch-home.ro

RU Russia, Россия

ООО "БСХ Бытовая техника"
Сервис от производителя
Малая Калужская 19/1
119071 Москва
тел.: 495 737 2961
mailto:mok-kdhl@bshg.com
www.bosch-home.com

SA Kingdom Saudi Arabia,

المملكة العربية السعودية
Abdul Latif Jameel Electronics
and Airconditioning Co. Ltd.
BOSCH Service centre,
Kilo 5 Old Makkah Road
(Next to Toyota), Jamiah Dist.
P.O.Box 7997
Jeddah 21472
Tel.: 800 244 0043
mailto:kunnumalsp@alj.com
www.aljelectronics.com.sa

SE Sverige, Sweden

BSH Hushållsapparater AB
Landsvägen 32
169 29 Solna
Tel.: 0771 11 22 77 local rate
mailto:Bosch-Service-SE@bshg.com
www.bosch-home.se

SG Singapore, 新加坡

BSH Home Appliances Pte. Ltd.
TECHPLACE I and
Mo Kio Avenue 10
Block 4012 #01-01
569628 Singapore
Tel.: 6751 5000
Fax: 6751 5005
mailto:bshsgp.service@bshg.com
www.bosch-home.com.sg

SI Slovenija, Slovenia

BSH Hišni aparati d.o.o.
Litostrajska 48
1000 Ljubljana
Tel.: 01 583 07 01
Fax: 01 583 08 89
mailto:informacije.servis@bshg.com
www.bosch-home.com/si

SK Slovensko, Slovakia

BSH domácí spotřebiče s.r.o.
Organizačná zložka Bratislava
Galvaniho 17/C
821 04 Bratislava
Tel.: 02 44 45 20 41
mailto:opravy@bshg.com
www.bosch-home.com/sk

TR Türkiye, Turkey

BSH Ev Aletleri Sanayi
ve Ticaret A. S.
Fatih Sultan Mehmet Mahallesi
Balkan Caddesi No: 51
34771 Ümraniye, Istanbul
Tel.: 0 216 444 6333*
Fax: 0 216 528 9188
mailto:careline.turkey@bshg.com
www.bosch-home.com/tr
*Çağrı merkezini sabit hatlardan
aramanın bedeli şehir içi ücretlendirme,
Çep telefonlarından ise kullandığınız
tarifeye göre değişkenlik göstermektedir

TW Taiwan, 台灣

BSH Home Appliances Private Limited
台北市內湖區洲子街80號11樓
11F., No.80, Zhouzi St., Neihu Dist.
Taipei City 11493
Tel.: 0800 368 888
Fax: 02 2627 9788
mailto:bshntn-service@bshg.com
我們期盼您不斷的鼓勵與指導,
任何諮詢或服務需求,
歡迎洽詢客服專線
www.bosch-home.com.tw

UA Ukraine, Україна

ТОВ "БСХ Побутова Техніка"
тел.: 044 490 2095
mailto:bsh-service.ua@bshg.com
www.bosch-home.com.ua

XK Kosovo

NTP GAMA
Rruga Mag Prishtine-Ferizaj
70000 Ferizaj
Tel.: 0290 321 434
mailto:a_service@
gama-electronics.com

XS Srbija, Serbia

BSH Kućni aparati d.o.o.
Milutina Milankovića 11^a
11070 Novi Beograd
Tel.: 011 205 23 97
Fax: 011 205 23 89
mailto:informacije.servis-sr@
bshg.com
www.bosch-home.rs


ZA South Africa

BSH Home Appliances (Pty) Ltd.
15th Road Randjespark
Private Bag X36, Randjespark
1685 Midrand – Johannesburg
Tel.: 086 002 6724
Fax: 086 617 1780
mailto:applianceserviceza@
bshg.com
www.bosch-home.com/za

Service-Hotlines

www.bosch-home.com

AE	04 803 0500	ME	050 432 575
AL	066 206 47 94	MK	02 2454 600
AT	0810 700 400	NL	088 424 4010
AU	1300 368 339	NO	22 66 06 00
BA	033 213 513	PL	801 191 534
BE	070 222 141	PT	21 4250 730
BG	02 931 50 62	RO	021 203 9748
CH	043 455 4095	RU	8 800 200 29 61
CN	400 885 5888 Call rates depend on the network used	SE	0771 11 22 77 (local rate)
CZ	0251 095 546	SK	02 444 520 41
DE	0911 70 440 040	SL	01 200 70 17
DK	44 89 89 85	TR	444 6333 Çağrı merkezini sabit hatlardan aramanın bedeli şehir içi ücretlendirme, Cep telefonlarından ise kullanılan tarifeye göre değişiklik göstermekte-dir
EE	0627 8730	US	800 944 2904
ES	902 24 52 55	XK	044 172 309
FI	020 7510 700 Lankapuhelimesta 8,28 snt/puhelu + 7 snt/min (alv 24%) Matkapuhelimesta 8,28 snt/puhelu + 17 snt/min (alv 24%)	XS	011 21 39 552
FR	0140 10 1100		
GB	0344 892 8979 Calls charged at local or mobile rate		
GR	18 182 (αστική χρέωση)		
HR	01 3028 226		
HU	00361 489 5461		
IE	01450 2655 0.03 € per minute at peak. Off peak 0.0088 € per minute.		
IL	08 9777 222		
IS	0520 3000		
IT	800 829 120 (Line Verde)		
LI	05 274 1788		
LU	26 349 300		
LV	067 425 232		

 Beratung und Reparaturauftrag bei Störungen

D 0911 70 440 040

A 0810 550 511

CH 0848 840 040

Die Kontaktdaten aller Länder finden Sie im beiliegenden Kundendienst-Verzeichnis.

Robert Bosch Hausgeräte GmbH

Carl-Wery-Straße 34

81739 München, GERMANY

www.bosch-home.com



8001018569

950930