

SIEMENS



Kühl- und Gefrierkombination

Réfrigérateur / Congélateur combiné

Combinazione frigorifero / congelatore

Koel-/diepvriescombinatie

Frigorífico / congelador

KG..N..

siemens-home.bsh-group.com/welcome

de	Gebrauchsanleitung	5
fr	Mode d'emploi	31
it	Istruzioni per l'uso	61
nl	Gebruiksaanwijzing	90
es	Instrucciones de uso	118

Register
your
product
online

de Inhaltsverzeichnis

Sicherheits- und Warnhinweise	5	Gefrierraum	22
Hinweise zur Entsorgung	8	Gefriervermögen	22
Lieferumfang	9	Gefrieren und Lagern	22
Aufstellort	9	Frische Lebensmittel einfrieren	23
Raumtemperatur und Belüftung beachten	9	Super-Gefrieren	24
Gerät anschließen	10	Gefriergut auftauen	24
Gerät kennenlernen	11	Ausstattung	24
Gerät einschalten	12	Aufkleber "OK"	25
Temperatur einstellen	13	Gerät ausschalten und stilllegen	25
Sonderfunktionen	13	Gerät reinigen	26
Alarmfunktion	14	Beleuchtung (LED)	27
Home Connect	15	Energie sparen	27
Nutzhalt	20	Betriebsgeräusche	27
Der Kühlraum	20	Kleine Störungen selbst beheben	28
Super-Kühlen	21	Geräte-Selbsttest	30
		Kundendienst	30

fr Table des matières

Prescriptions-d'hygiène-alimentaire ..	31	Compartiment congélateur	50
Consignes de sécurité et avertissements	31	Capacité de congélation	50
Conseil pour la mise au rebut	35	Congélation et rangement	50
Étendue des fournitures	36	Congélation de produits frais	51
Lieu d'installation	36	Supercongélation	52
Contrôler la température ambiante et l'aération	37	Décongélation des produits	52
Branchement de l'appareil	37	Équipement	53
Présentation de l'appareil	38	Autocollant « OK »	54
Mise en service de l'appareil	40	Arrêt et remisage de l'appareil	54
Réglage de la température	40	Nettoyage de l'appareil	54
Fonctions spéciales	41	Éclairage (LED)	55
Fonction alarme	42	Economies d'énergie	55
Home Connect	43	Bruits de fonctionnement	56
Contenance utile	47	Remédier soi même aux petites pannes	57
Le compartiment réfrigérateur	48	Autodiagnostic de l'appareil	59
Super-réfrigération	49	Service après-vente	60

it Indice

Avvertenze di sicurezza e potenziale pericolo	61	Congelatore	79
Avvertenze per lo smaltimento	64	Capacità di congelamento	79
Dotazione	65	Congelare e conservare	79
Luogo d'installazione	66	Congelamento di alimenti freschi	80
Osservare la temperatura ambiente e la ventilazione	66	Super-congelamento	81
Collegare l'apparecchio	67	Decongelare surgelati	81
Conoscere l'apparecchio	67	Dotazione	82
Accensione dell'apparecchio	69	Adesivo «OK»	83
Regolare la temperatura	69	Spegnere e mettere fuori servizio l'apparecchio	83
Funzioni speciali	70	Pulizia dell'apparecchio	83
Funzione di allarme	71	Illuminazione (LED)	85
Home Connect	72	Risparmiare energia	85
Capacità utile totale	77	Rumori di funzionamento	85
Il frigorifero	77	Eliminare piccoli guasti	86
Super-raffreddamento	78	Autotest dell'apparecchio	89
		Servizio di assistenza clienti	89

nl Inhoud

Veiligheidsbepalingen en waarschuwingen	90	Diepvriesruimte	108
Aanwijzingen over de afvoer	93	Invriescapaciteit	108
Omvang van de levering	94	Invriezen en opslaan	109
De juiste plaats	95	Verse levensmiddelen invriezen	109
Let op de omgevingstemperatuur en de beluchting	95	Supervriezen	110
Apparaat aansluiten	96	Ontdooien van diepvrieswaren	111
Kennismaking met het apparaat	97	Uitvoering	111
Apparaat inschakelen	98	Sticker "OK"	112
Instellen van de temperatuur	99	Apparaat uitschakelen en buiten werking stellen	112
Speciale functies	99	Schoonmaken van het apparaat	112
Alarm function	100	Verlichting (LED)	114
Home Connect	101	Energie besparen	114
Netto-inhoud	106	Bedrijfsgeluiden	114
De koelruimte	106	Kleine storingen zelf verhelpen	115
Superkoelen	108	Zelftest apparaat	117
		Servicedienst	117

es Índice

Consejos y advertencias de seguridad	118	Superfrío	138
Consejos para la eliminación del embalaje y el desguace de los aparatos usados	123	Compartimento de congelación	139
Volumen de suministro (elementos incluidos en el equipo de serie)	124	Capacidad de congelación	139
Lugar de emplazamiento	124	Congelar y guardar alimentos	139
Prestar atención a la temperatura del entorno y la ventilación del aparato	125	Congelar alimentos frescos	140
Conectar el aparato a la red eléctrica	125	Supercongelación	141
Familiarizándose con la unidad	126	Descongelar los alimentos	142
Conectar el aparato	128	Equipamiento	142
Ajustar la temperatura	128	Adhesivo «OK»	143
Funciones especiales	129	Desconexión y paro del aparato ...	144
Función alarma	130	Limpieza del aparato	144
Home Connect	131	Iluminación interior (LED)	145
Capacidad útil	136	Consejos prácticos para ahorrar energía eléctrica	145
Compartimento frigorífico	137	Ruidos de funcionamiento del aparato	146
		Pequeñas averías de fácil solución	147
		Autocomprobación del aparato	150
		Servicio de Asistencia Técnica	150

Sicherheits- und Warnhinweise

Bevor Sie das Gerät in Betrieb nehmen

Lesen Sie Gebrauchs- und Montageanleitung aufmerksam durch! Sie enthalten wichtige Informationen über Aufstellen, Gebrauch und Wartung des Gerätes.

Der Hersteller haftet nicht, wenn Sie die Hinweise und Warnungen der Gebrauchsanleitung missachten. Bewahren Sie alle Unterlagen für späteren Gebrauch oder für Nachbesitzer auf.

Technische Sicherheit



Brandgefahr

In den Rohren des Kältekreislaufs fließt in geringer Menge ein umweltfreundliches, aber brennbares, Kältemittel (R600a). Es schädigt nicht die Ozonschicht und erhöht nicht den Treibhauseffekt. Wenn das Kältemittel austritt, kann es die Augen verletzen oder sich entzünden.

Bei Beschädigung

- offenes Feuer oder Zündquellen vom Gerät fernhalten,
- Raum für einige Minuten gut durchlüften,
- Gerät ausschalten und Netzstecker ziehen,
- Kundendienst benachrichtigen.

Je mehr Kältemittel in einem Gerät ist, umso größer muss der Raum sein, in dem das Gerät steht. In zu kleinen Räumen kann bei einem Leck ein brennbares Gas-Luft-Gemisch entstehen.

Pro 8 g Kältemittel muss der Raum mindestens 1 m³ groß sein. Die Menge des Kältemittels Ihres Gerätes steht auf dem Typenschild im Inneren des Gerätes.

Beim Aufstellen des Geräts darauf achten, dass die Netzanschlussleitung nicht eingeklemmt oder beschädigt wird.

Wenn die Netzanschlussleitung dieses Geräts beschädigt wird, muss sie durch den Hersteller, Kundendienst oder eine ähnlich qualifizierte Person ersetzt werden. Unsachgemäße Installationen und Reparaturen können den Benutzer erheblich gefährden.

Reparaturen dürfen nur durch den Hersteller, Kundendienst oder eine ähnlich qualifizierte Person durchgeführt werden.

Es dürfen nur Originalteile des Herstellers benutzt werden. Nur bei diesen Teilen gewährleistet der Hersteller, dass sie die Sicherheitsanforderungen erfüllen.

Keine Mehrfachsteckdosen, Verlängerungskabel oder Adapter verwenden.



Brandgefahr

Portable

Mehrfachsteckdosen oder portable Netzteile können überhitzen und zum Brand führen.

Keine portablen Mehrfachsteckdosen oder portablen Netzteile hinter dem Gerät platzieren.

Beim Gebrauch

- Nie elektrische Geräte innerhalb des Gerätes verwenden (z. B. Heizgeräte, elektrische Eisbereiter usw.). Explosionsgefahr!
- Nie das Gerät mit einem Dampfreinigungsgerät abtauen oder reinigen! Der Dampf kann an elektrische Teile gelangen und einen Kurzschluss auslösen. Stromschlaggefahr!

- Abgesehen von den Herstellerangaben keine zusätzlichen Maßnahmen ergreifen, um die Abtauung zu beschleunigen. Explosionsgefahr!
- Keine spitzen oder scharfkantigen Gegenstände verwenden, um Reif- und Eisschichten zu entfernen. Sie könnten damit die Kältemittel-Rohre beschädigen. Herausspritzendes Kältemittel kann sich entzünden oder zu Augenverletzungen führen.
- Keine Produkte mit brennbaren Treibgasen (z. B. Spraydosen) und keine explosiven Stoffe lagern. Explosionsgefahr!
- Sockel, Auszüge, Türen usw. nicht als Trittbrett oder zum Abstützen missbrauchen.
- Zum Abtauen und Reinigen Netzstecker ziehen oder Sicherung ausschalten. Am Netzstecker ziehen, nicht am Anschlusskabel.
- Hochprozentigen Alkohol nur dicht verschlossen und stehend lagern.
- Kunststoffteile und Türdichtung nicht mit Öl oder Fett verschmutzen. Kunststoffteile und Türdichtung werden sonst porös.

■ **Vermeidung von Risiken für Kinder und gefährdete Personen:**

Gefährdet sind Kinder, Personen, die körperlich, psychisch oder in ihrer Wahrnehmung eingeschränkt sind sowie Personen, die nicht genügend Wissen über die sichere Bedienung des Gerätes haben.

Stellen Sie sicher, dass Kinder und gefährdete Personen die Gefahren verstanden haben.

Eine für die Sicherheit verantwortliche Person muss Kinder und gefährdete Personen am Gerät beaufsichtigen oder anleiten.

Nur Kinder ab 8 Jahren das Gerät benutzen lassen.

Bei Reinigung und Wartung Kinder beaufsichtigen.

Niemals Kinder mit dem Gerät spielen lassen.

- Be- und Entlüftungsöffnungen für das Gerät nie abdecken oder zustellen.
- Im Gefrierraum keine Flüssigkeiten in Flaschen und Dosen lagern (besonders kohlenensäurehaltige Getränke). Flaschen und Dosen können platzen!

- Nie Gefriergut sofort, nachdem es aus dem Gefrierraum genommen wird, in den Mund nehmen. Gefrierverbrennungsgefahr!
- Vermeiden Sie längeren Kontakt der Hände mit dem Gefriergut, Eis oder den Verdampferrohren usw. Gefrierverbrennungsgefahr!

Kinder im Haushalt

- Verpackung und deren Teile nicht Kindern überlassen. Erstickungsgefahr durch Faltpackungen und Folien!
- Das Gerät ist kein Spielzeug für Kinder!
- Bei Gerät mit Türschloss: Schlüssel außer Reichweite von Kindern aufbewahren!

Allgemeine Bestimmungen

Das Gerät eignet sich

- zum Kühlen und Gefrieren von Lebensmitteln,
- zur Eisbereitung.

Dieses Gerät ist für den häuslichen Gebrauch im Privathaushalt und das häusliche Umfeld bestimmt.

Der Kältekreislauf ist auf Dichtheit geprüft.

Dieses Gerät entspricht den einschlägigen Sicherheitsbestimmungen für Elektrogeräte und ist funktentstört.

Dieses Gerät ist für eine Nutzung bis zu einer Höhe von maximal 2000 Metern über dem Meeresspiegel bestimmt.



Dieses Gerät ist entsprechend der europäischen Richtlinie 2012/19/EU über Elektro- und Elektronikaltgeräte (waste electrical and electronic equipment - WEEE) gekennzeichnet.

Die Richtlinie gibt den Rahmen für eine EU-weit gültige Rücknahme und Verwertung der Altgeräte vor.

Hinweise zur Entsorgung

Verpackung entsorgen

Die Verpackung schützt Ihr Gerät vor Transportschäden. Alle eingesetzten Materialien sind umweltverträglich und wieder verwertbar. Bitte helfen Sie mit: Entsorgen Sie die Verpackung umweltgerecht.

Über aktuelle Entsorgungswege informieren Sie sich bitte bei Ihrem Fachhändler oder bei der Gemeindeverwaltung.

Altgerät entsorgen

Altgeräte sind kein wertloser Abfall! Durch umweltgerechte Entsorgung können wertvolle Rohstoffe wiedergewonnen werden.

Warnung

Bei ausgedienten Geräten

1. Netzstecker ziehen.
2. Anschlusskabel durchtrennen und mit dem Netzstecker entfernen.
3. Ablagen und Behälter nicht herausnehmen, um Kindern das Hineinklettern zu erschweren!
4. Kinder nicht mit dem ausgedienten Gerät spielen lassen.
Erstickungsgefahr!

Kältegeräte enthalten Kältemittel und in der Isolierung Gase. Kältemittel und Gase müssen fachgerecht entsorgt werden. Rohre des Kältemittel-Kreislaufes bis zur fachgerechten Entsorgung nicht beschädigen.

Lieferumfang

Prüfen Sie nach dem Auspacken alle Teile auf eventuelle Transportschäden.

Wenden Sie sich bei Beanstandungen an den Händler, bei dem Sie das Gerät erworben haben oder an unseren Kundendienst.

Die Lieferung besteht aus folgenden Teilen:

- Standgerät
- Ausstattung (modellabhängig)
- Beutel mit Montagematerial
- Gebrauchsanleitung
- Montageanleitung
- Kundendienstheft
- Garantiebeilage
- Informationen zu Energieverbrauch und Geräuschen

Aufstellort

Als Aufstellort eignet sich ein trockener, belüftbarer Raum. Der Aufstellort sollte nicht direkter Sonnenbestrahlung ausgesetzt und nicht in der Nähe einer Wärmequelle wie Herd, Heizkörper etc. sein. Wenn das Aufstellen neben einer Wärmequelle unvermeidbar ist, verwenden Sie eine geeignete Isolierplatte oder halten Sie folgende Mindestabstände zur Wärmequelle ein:

- Zu Elektro- und Gasherden 3 cm.
- Zu Öl- oder Kohleanstellherden 30 cm.

Der Boden am Aufstellort darf nicht nachgeben. Boden eventuell verstärken. Eventuelle Bodenunebenheiten mit Unterlagen ausgleichen.


Wandabstand

Gerät so aufstellen, dass ein Türöffnungswinkel von 90° gewährleistet ist.

Raumtemperatur und Belüftung beachten

Raumtemperatur

Das Gerät ist für eine bestimmte Klimaklasse ausgelegt. Abhängig von der Klimaklasse kann das Gerät bei folgenden Raumtemperaturen betrieben werden.

Die Klimaklasse ist auf dem Typenschild zu finden, Bild .

Klimaklasse	zulässige Raumtemperatur
SN	+10 °C bis 32 °C
N	+16 °C bis 32 °C
ST	+16 °C bis 38 °C
T	+16 °C bis 43 °C

Hinweis

Das Gerät ist innerhalb der Raumtemperaturgrenzen der angegebenen Klimaklasse voll funktionsfähig. Wird ein Gerät der Klimaklasse SN bei kälteren Raumtemperaturen betrieben, können Beschädigungen am Gerät bis zu einer Temperatur von +5 °C ausgeschlossen werden.

Belüftung

Bild **2**

Die Luft an der Rückwand und an den Seitenwänden des Gerätes erwärmt sich. Die erwärmte Luft muss ungehindert abziehen können. Die Kühlmaschine muss sonst mehr leisten. Dies erhöht den Stromverbrauch. Daher: Nie Be- und Entlüftungsöffnungen abdecken oder zustellen!

Gerät anschließen

Nach dem Aufstellen des Gerätes mind. 1 Stunde warten, bis das Gerät in Betrieb genommen wird. Während des Transports kann es vorkommen, dass sich das im Verdichter enthaltene Öl im Kältesystem verlagert.

Vor der ersten Inbetriebnahme den Innenraum des Gerätes reinigen (siehe Kapitel Gerät reinigen).

Elektrischer Anschluss

Die Steckdose muss nahe dem Gerät und auch nach dem Aufstellen des Gerätes frei zugänglich sein.

Warnung

Stromschlaggefahr!

Falls die Länge der Netzanschlussleitung nicht ausreicht, verwenden Sie auf keinen Fall Mehrfachsteckdosen oder Verlängerungskabel. Kontaktieren Sie stattdessen den Kundendienst für Alternativen.

Das Gerät entspricht der Schutzklasse I. Über eine vorschriftsmäßig installierte Steckdose mit Schutzleiter das Gerät an 220–240 V/50 Hz Wechselstrom anschließen. Die Steckdose muss mit einer 10-A bis 16-A Sicherung abgesichert sein.

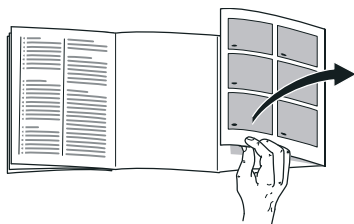
Überprüfen Sie bei Geräten, die in nicht-europäischen Ländern betrieben werden, ob die angegebene Spannung und Stromart mit den Werten Ihres Stromnetzes übereinstimmt. Diese Angaben finden Sie auf dem Typenschild, Bild **14**.

Warnung

Das Gerät darf auf keinen Fall an elektronische Energiesparstecker angeschlossen werden.

Zum Gebrauch unserer Geräte können sinus- und netzgeführte Wechselrichter verwendet werden. Netzgeführte Wechselrichter werden bei Photovoltaikanlagen verwendet, die direkt ans öffentliche Stromnetz angeschlossen werden. Bei Inselösungen (z. B. bei Schiffen oder Gebirgshütten), die keinen direkten Anschluss ans öffentliche Stromnetz haben, müssen sinusgeführte Wechselrichter verwendet werden.

Gerät kennenlernen



Bitte klappen Sie die letzte Seite mit den Abbildungen aus. Diese Gebrauchsanleitung gilt für mehrere Modelle.

Die Ausstattung der Modelle kann variieren.

Abweichungen bei den Abbildungen sind möglich.

Bild **1**

* Nicht bei allen Modellen.

- A Kühlraum
- B Gefrierraum

- 1–19 Bedienelemente
- 20* Butter- und Käsefach
- 21 Ablage für kleine Flaschen
- 22 Ablage für große Flaschen
- 23 Beleuchtung (LED)
- 24* Flaschenablage
- 25* Frühstücks-Set
- 26 Kaltlagerfach
- 27 Gemüsebehälter mit Feuchtigkeitsregler
- 28* Gefriergutbehälter

Bedienelemente

Bild **4**

- 1 **Temperaturanzeige Kühlraum**
Die Zahlen entsprechen den eingestellten Kühlraum-Temperaturen in °C.
- 2 **Anzeige super cooling**
Wird hervorgehoben, wenn das Super-Kühlen in Betrieb ist.
- 3 **Temperaturanzeige Gefrierraum**
Die Zahlen entsprechen den eingestellten Gefrierraum-Temperaturen in °C.
- 4 **Anzeige super freezing**
Wird hervorgehoben, wenn das Super-Gefrieren in Betrieb ist.
- 5 **Anzeige vacation**
Wird hervorgehoben, wenn der Urlaubs-Modus eingeschaltet ist.
- 6 **Anzeige fresh**
Wird hervorgehoben, wenn der Frische-Modus eingeschaltet ist.
- 7 **Anzeige eco mode**
Wird hervorgehoben, wenn der eco-Modus eingeschaltet ist.
- 8 **Taste mode**
Zur Auswahl der Sonderfunktionen.
- 9 **Super-Taste**
Dient zum Einschalten der Funktionen super cooling (Kühlraum) sowie super freezing (Gefrierraum).
- 10 **Einstell-Tasten +/-**
Die Tasten dienen zum Einstellen der Temperaturen des Kühl- und Gefrierraums.
- 11 **lock-Taste**
Dient zum Einschalten der lock-Funktion.

12 °C-Taste zur Raumauswahl und alarm off

Dient zur Auswahl eines Raumes. Das ist notwendig, um dessen Temperatur zu ändern oder um bestimmte Sonderfunktionen einzuschalten.

Dient zum Ausschalten des Alarms.

13 Tastensperr-Funktion Lock

Wenn diese Funktion eingeschaltet ist, sind keine Einstellungen über die Bedienelemente möglich.

14 Anzeige alarm off

Wird hervorgehoben, wenn es im Gerät zu warm ist.

15 Anzeige sabbath

Wird hervorgehoben, wenn der sabbath-Modus eingeschaltet ist.

16 Anzeige alarm

Wird hervorgehoben, wenn es im Gefrierraum zu warm ist oder wenn die Tür des Gefrierraums zu lange geöffnet ist.

17 Anzeige freeze

Wird hervorgehoben, wenn der Gefrierraum ausgewählt ist.

18 Anzeige Alarm

Leuchtet, wenn die Tür des Kühlraums zu lange geöffnet ist.

19 Anzeige cool

Wird hervorgehoben, wenn der Kühlraum ausgewählt ist.

Gerät einschalten

1. Stecken Sie zuerst den Stecker in den Anschluss auf der Rückseite des Gerätes. Prüfen Sie, dass der Stecker ganz eingesteckt ist.
2. Stecken Sie dann das andere Ende des Kabels in die Steckdose.

Das Gerät ist nun eingeschaltet und es ertönt ein Warnton.

Um den Warnton abzuschalten, drücken Sie die °C-Taste.

Die Anzeige alarm erlischt, sobald das Gerät die eingestellte Temperatur erreicht hat.

Die voreingestellten Temperaturen werden nach mehreren Stunden erreicht. Vorher keine Lebensmittel in das Gerät legen.

Vom Werk aus sind folgende Temperaturen empfohlen:

- Gefrierraum: -18 °C
- Kühlraum: +4 °C

Hinweise zum Betrieb

- Nach dem Einschalten kann es mehrere Stunden dauern, bis die eingestellten Temperaturen erreicht sind.
- Durch das vollautomatische NoFrost-System bleibt der Gefrierraum eisfrei. Ein Abtauen ist nicht mehr notwendig.
- Lässt sich die Tür nach dem Schließen nicht sofort wieder öffnen, warten Sie einen Moment, bis sich der entstandene Unterdruck ausgeglichen hat.
- Die Stirnseiten und die Seitenwände des Gehäuses werden teilweise leicht beheizt. Dies verhindert Schwitzwasserbildung.

Temperatur einstellen

Bild **4**

Kühlraum

Die Temperatur ist von +2 °C bis +8 °C einstellbar.

1. Wählen Sie den Kühlraum mit der °C-Taste aus.
2. Drücken Sie die +/- Tasten, bis die gewünschte Temperatur angezeigt wird.

Empfindliche Lebensmittel sollten nicht wärmer als +4 °C gelagert werden.

Gefrierraum

Die Temperatur ist von -16 °C bis -24 °C einstellbar.

1. Wählen Sie den Gefrierraum mit der °C-Taste aus.
2. Drücken Sie die +/- Tasten, bis die gewünschte Temperatur angezeigt wird.

Sonderfunktionen

Bild **4**

Frische-Modus

Mit dem Frische-Modus bleiben Lebensmittel noch länger haltbar.

Einschalten:

Drücken Sie so oft auf die mode-Taste, bis die Anzeige fresh erscheint.

Das Gerät stellt automatisch folgende Temperaturen ein:

- Kühlraum: + 2 °C
- Gefrierraum: bleibt unverändert

Ausschalten:

Drücken Sie so oft auf die mode-Taste, bis die Anzeige fresh erlischt.

Eco-Modus

Mit dem Eco-Modus schalten Sie das Gerät in den energiesparenden Betrieb um.

Einschalten:

Drücken Sie so oft auf die mode-Taste, bis die Anzeige „eco mode“ erscheint.

Das Gerät stellt automatisch folgende Temperaturen ein:

- Kühlraum: +8 °C
- Gefrierraum: -16 °C

Ausschalten:

Drücken Sie so oft auf die mode-Taste, bis die Anzeige „eco mode“ erlischt.

Urlaubs-Modus

Bei längerer Abwesenheit können Sie das Gerät in den energiesparenden Urlaubs-Modus umstellen.

Die Kühlraum-Temperatur wird automatisch auf +14 °C umgestellt.

Lagern Sie während dieser Zeit keine Lebensmittel im Kühlraum.

Einschalten:

Drücken Sie so oft auf die mode-Taste, bis die Anzeige vacation erscheint.

Das Gerät stellt automatisch folgende Temperaturen ein:

- Kühlraum: +14 °C
- Gefrierraum: bleibt unverändert

Ausschalten:

Drücken Sie so oft auf die mode-Taste, bis die Anzeige vacation erlischt.

Tastensperr-Funktion Lock

Zum Einschalten und Ausschalten der Tastensperre, drücken Sie die Taste lock 5 Sekunden lang.

Bei eingeschalteter Funktion wird die Anzeige lock hervorgehoben.

Das Bedienfeld ist nun vor ungewollter Bedienung geschützt.

Ausnahme der Tastensperre:

Zum Ausschalten der Tastensperre und bei einem Warnton kann die Taste lock gedrückt werden.

sabbath-Modus

Beim Einschalten des sabbath-Modus werden folgende Einstellungen ausgeschaltet:

- Akustische Signale
- Innenbeleuchtung
- Meldungen im Anzeigefeld
- Die Hintergrundbeleuchtung des Anzeigefeldes wird reduziert
- Tasten werden gesperrt

sabbath-Modus einschalten und ausschalten:

Drücken Sie die Taste super für 15 Sekunden.

Alarmfunktion

In folgenden Fällen kann ein Alarm ausgelöst werden.

Türalarm

Der Türalarm schaltet sich ein und in der Temperaturanzeige Kühlraum 1 oder in der Temperaturanzeige Gefrierraum 3 erscheint alarm, wenn die entsprechende Tür zu lange offen steht. Durch Schließen der entsprechenden Tür schaltet sich der Türalarm wieder ab.

Temperaturalarm

Der Temperaturalarm schaltet sich ein, wenn es im Gerät zu warm ist und die Lebensmittel gefährdet sind. Ein Intervallton ertönt und auf der Temperaturanzeige Gefrierraum 3 erscheint alarm.

Der Temperaturalarm kann in diesen Situationen eintreten:

- Inbetriebnahme des Geräts
Lagern Sie Lebensmittel erst ein, wenn das Gerät die eingestellte Temperatur erreicht hat.
- Einlagern großer Mengen frischer Lebensmittel
Schalten Sie vor dem Einlagern großer Mengen frischer Lebensmittel das Super-Gefrieren ein. Vermeiden Sie den Kontakt zwischen frischen und bereits gefrorenen Lebensmitteln.
- Gerätetür sehr lange geöffnet
Prüfen Sie, ob Lebensmittel an- oder aufgetaut sind. An- oder aufgetaute Lebensmittel nicht wieder einfrieren.

- ein zweites Kühlgerät (Side-by-Side-Aufstellung) oder eine andere Wärmequelle erwärmt das Gerät

Rufen Sie den Kundendienst an und fragen Sie nach Möglichkeiten zur Isolierung Ihres Geräts.

Hinweis

An- oder aufgetautes Gefriergut nicht wieder einfrieren. Erst nach dem Verarbeiten zu einem Fertiggericht (gekocht oder gebraten) kann es erneut eingefroren werden.

Die maximale Lagerdauer nicht mehr voll nutzen.

Die Temperaturanzeige zeigt für 5 Sekunden die wärmste Temperatur an, die im Gefrierraum geherrscht hat. Danach wird wieder die eingestellte Temperatur angezeigt.

Alarm abschalten

°C-Taste drücken, um den Warnton abzuschalten.

Home Connect

Dieses Gerät ist Wi-Fi-fähig und über ein mobiles Endgerät fernsteuerbar.

Hinweis

Wi-Fi ist eine eingetragene Marke der Wi-Fi Alliance.

Wird das Gerät nicht mit dem Heimnetzwerk verbunden, funktioniert das Gerät wie ein Kühlgerät ohne Netzwerkanbindung und ist weiterhin über die Bedienelemente manuell bedienbar.

Um die Home Connect Funktionen zu nutzen, das Gerät mit einem Home Connect Wi-Fi-Dongle verbinden.

Wenn Ihrem Gerät kein Home Connect Wi-Fi-Dongle beiliegt, können Sie diesen beim Kundendienst bestellen.

Hinweis

Das Ein- und Ausstecken des Steckers an der Geräterückseite geht schwerer als erwartet. Stellen Sie sicher, dass der Stecker vollständig eingesteckt ist.

Bringen Sie den Home Connect Wi-Fi-Dongle in 1 Meter Höhe an.

Hinweise

- Bitte beachten Sie die Sicherheits- und Warnhinweise dieser Gebrauchsanleitung und stellen Sie sicher, dass diese auch dann eingehalten werden, wenn Sie das Gerät über die Home Connect App bedienen und dabei nicht zu Hause sind.

Beachten Sie auch die Hinweise in der Home Connect App.

- Die Bedienung am Gerät hat jederzeit Vorrang vor der Bedienung über die Home Connect App. In dieser Zeit ist die Bedienung über die App nicht möglich.

Home Connect einrichten

Hinweise

- Beachten Sie das Home Connect Beiblatt, das unter <http://www.siemens-home.bsh-group.com> bei den Anleitungen zum Download verfügbar ist. Hierzu geben Sie in das Suchfeld die E-Nummer Ihres Gerätes ein.
- Nach dem Einschalten des Gerätes mindestens zwei Minuten warten, bis die interne Geräteinitialisierung abgeschlossen ist. Erst dann Home Connect einrichten.

- Um Einstellungen über Home Connect durchführen zu können, muss die Home Connect App auf Ihrem mobilen Endgerät installiert sein. Beachten Sie dazu die mitgelieferten Unterlagen von Home Connect. Folgen Sie den von der App vorgegebenen Schritten, um die Einstellungen vorzunehmen.
- Wenn das Gerät für längere Zeit nicht bedient wird, schließt sich das Home Connect Menü automatisch. Hinweise zum Öffnen des Home Connect Menüs finden Sie am Anfang der entsprechenden Kapitel.

Automatische Verbindung mit dem Heimnetzwerk (WLAN)

Wenn ein WLAN-Router mit WPS-Funktion verfügbar ist, können Sie das Kühlgerät automatisch mit dem Heimnetzwerk verbinden.

1. super-Taste und lock-Taste gleichzeitig drücken, um das Home Connect Menü zu öffnen.
Die Anzeige zeigt **Cn**.

Hinweis

Beide Tasten genau gleichzeitig drücken. Die Tasten-Bedienung wird gesperrt, wenn für längere Zeit nur die lock-Taste gedrückt wird. lock-Taste erneut so lange drücken, bis die Sperre aufgehoben wird.

2. °C-Taste so oft drücken, bis die Anzeigen **AC** und **oF** zeigen.
3. Taste + drücken.

Das Gerät ist bereit für die automatische Verbindung.

Die Anzeige zeigt für 2 Minuten eine Animation.

Führen Sie in diesem Zeitraum die folgenden Schritte aus.

4. WPS-Funktion am Heimnetzwerk-Router aktivieren (z. B. über WPS-/WLAN-Taste, Informationen dazu befinden sich in den Unterlagen des Routers).
 - Bei erfolgreicher Verbindung blinkt **on** in der Anzeige des Kühlgerätes. Sie können jetzt das Kühlgerät mit der App verbinden.
 - Wenn die Anzeige **oF** zeigt, konnte keine Verbindung hergestellt werden.
Kontrollieren, ob sich das Kühlgerät innerhalb der Reichweite des Heimnetzwerkes (WLAN) befindet.
Den Vorgang wiederholen oder manuelle Verbindung durchführen.

Manuelle Verbindung mit dem Heimnetzwerk (WLAN)

Wenn der vorhandene WLAN-Router über keine WPS-Funktion verfügt bzw. dies nicht bekannt ist, können Sie das Kühlgerät manuell mit dem Heimnetzwerk verbinden.

1. super-Taste und lock-Taste gleichzeitig drücken, um das Home Connect Menü zu öffnen.
Die Anzeige zeigt **Cn**.

Hinweis

Beide Tasten genau gleichzeitig drücken. Die Tasten-Bedienung wird gesperrt, wenn für längere Zeit nur die lock-Taste gedrückt wird. lock-Taste erneut so lange drücken, bis die Sperre aufgehoben wird.

2. °C-Taste so oft drücken, bis die Anzeigen **SA** und **oF** zeigen.

3. Taste + drücken.
Das Gerät ist bereit für die manuelle Verbindung.
Die Anzeige zeigt für 5 Minuten eine Animation.
Führen Sie in diesem Zeitraum die folgenden Schritte aus.
4. Das Kühlgerät hat nun ein eigenes WLAN-Netzwerk mit dem Netzwerknamen **HomeConnect** eingerichtet.
Auf dieses Netzwerk können Sie nun mit dem mobilen Endgerät zugreifen.
5. Einstellungsmenü des mobilen Endgerätes öffnen und WLAN-Einstellungen aufrufen.
6. Das mobile Endgerät mit dem WLAN-Netzwerk **HomeConnect** verbinden.
Passwort: **HomeConnect**
Der Verbindungsaufbau kann bis zu 60 Sekunden dauern.
7. Nach erfolgreicher Verbindung die Home Connect App auf dem mobilen Endgerät öffnen.
Die App sucht nach dem Kühlgerät.
8. Sobald das Kühlgerät gefunden wurde, den Netzwerknamen (SSID) und das Passwort (Key) des eigenen Heimnetzwerks (WLAN) in die entsprechenden Felder eingeben.
9. Mit Schaltfläche **An Hausgeräte übertragen** bestätigen.
 - Bei erfolgreicher Verbindung blinkt **on** in der Anzeige des Kühlgerätes. Sie können jetzt das Kühlgerät mit der App verbinden.

- Wenn die Anzeige **oF** zeigt, konnte keine Verbindung hergestellt werden.

Geben Sie das Passwort erneut ein und achten Sie auf die korrekte Schreibweise.

Kontrollieren, ob sich das Kühlgerät innerhalb der Reichweite des Heimnetzwerkes (WLAN) befindet.

Den Vorgang wiederholen.

Kühlgerät mit Home Connect App verbinden

Wenn die Verbindung zwischen Kühlgerät und Heimnetzwerk hergestellt ist, können Sie das Kühlgerät mit der App verbinden.

1. super-Taste und lock-Taste gleichzeitig drücken, um das Home Connect Menü zu öffnen.

Die Anzeige zeigt **Cn**.

Hinweis

Beide Tasten genau gleichzeitig drücken. Die Tasten-Bedienung wird gesperrt, wenn für längere Zeit nur die lock-Taste gedrückt wird. lock-Taste erneut so lange drücken, bis die Sperre aufgehoben wird.

2. °C-Taste so oft drücken, bis die Anzeigen **PA** (Pairing = mit App verbinden) und **oF** zeigen.
3. Taste **+** drücken, um das Gerät mit der App zu verbinden.

Die Anzeige zeigt eine Animation.

Sobald Kühlgerät und App verbunden sind, zeigt die Anzeige **on**.

- Die App öffnen und warten, bis das Kühlgerät angezeigt wird.
Mit **Hinzufügen** die Verbindung zwischen App und Kühlgerät bestätigen.

Wenn das Kühlgerät nicht automatisch angezeigt wird, in der App **Gerät hinzufügen** anklicken und den Anweisungen folgen. Sobald Ihr Kühlgerät angezeigt wird, fügen Sie es mit **+** hinzu.

- Den Anweisungen der App folgen, bis der Vorgang abgeschlossen ist.
 - Die Anzeigen zeigen **PA** und **on**.
Das Kühlgerät wurde erfolgreich mit der App verbunden.
 - Wenn die Verbindung fehlgeschlagen ist, prüfen, ob das mobile Endgerät mit dem Heimnetzwerk (WLAN) verbunden ist.
Anschließend das Kühlgerät erneut mit der App verbinden.
 - Wenn die Anzeige **Er** zeigt, Home Connect Einstellungen zurücksetzen und das Einrichten von Anfang an erneut durchführen.

Signalstärke überprüfen

Die Signalstärke sollten Sie überprüfen, wenn die Verbindungsherstellung nicht funktioniert.

- super-Taste und lock-Taste gleichzeitig drücken, um das Home Connect Menü zu öffnen.

Die Anzeige zeigt **Cn**.

Hinweis

Beide Tasten genau gleichzeitig drücken. Die Tasten-Bedienung wird gesperrt, wenn für längere Zeit nur die lock-Taste gedrückt wird. lock-Taste erneut so lange drücken, bis die Sperre aufgehoben wird.

- °C-Taste so oft drücken, bis die Anzeige **SI** zeigt. In der zweiten Anzeige erscheint ein Wert zwischen 0 (kein Empfang) und 3 (voller Empfang).

Hinweis

Die Signalstärke sollte mindestens 2 betragen. Ist die Signalstärke zu niedrig, kann die Verbindung unterbrochen werden. Stellen Sie Router und Kühlgerät näher zusammen, stellen Sie sicher, dass die Verbindung nicht durch abschirmende Wände gestört wird, oder installieren Sie einen Repeater, um das Signal zu verstärken.

Home Connect Einstellungen zurücksetzen

Wenn die Verbindungsherstellung nicht funktioniert oder Sie das Kühlgerät in einem anderen Heimnetzwerk (WLAN) anmelden möchten, können Sie die Home Connect Einstellungen zurücksetzen:

- super-Taste und lock-Taste gleichzeitig drücken, um das Home Connect Menü zu öffnen.

Die Anzeige zeigt **Cn**.

Hinweis

Beide Tasten genau gleichzeitig drücken. Die Tasten-Bedienung wird gesperrt, wenn für längere Zeit nur die lock-Taste gedrückt wird. lock-Taste erneut so lange drücken, bis die Sperre aufgehoben wird.

- °C-Taste so oft drücken, bis die Anzeigen **rE** und **oF** zeigen.
- Taste **+** drücken.

- Die Anzeige zeigt eine kurze Animation und anschließend wieder **oF**.
Die Home Connect Einstellungen sind zurückgesetzt.
- Falls die Anzeige **Er** zeigt, starten Sie das Zurücksetzen erneut oder rufen Sie den Kundendienst.

Kundendienst-Zugriff

Wenn Sie den Kundendienst kontaktieren, kann dieser nach Ihrer Zustimmung auf Ihr Gerät zugreifen und dessen Status erfassen. Sie müssen Ihr Gerät dafür mit dem Heimnetzwerk verbunden haben.

Weitere Informationen über den Kundendienst-Zugriff und dessen Verfügbarkeit in Ihrem Land erhalten Sie unter www.home-connect.com im Bereich Hilfe&Support.

1. Kundendienst kontaktieren.
2. Start des Kundendienst-Zugriffs in der App bestätigen.
Während des Kundendienst-Zugriffs erscheint das Symbol CS auf dem Bedienfeld.
3. Sobald der Kundendienst die notwendigen Informationen gesammelt hat, beendet er den Zugriff.

Hinweis

Sie können die Ferndiagnose vorzeitig abbrechen, indem Sie den Kundendienst-Zugriff in der Home Connect App ausschalten.

Hinweis zum Datenschutz

Mit der erstmaligen Verbindung Ihres Home Connect Kühlgerätes mit einem an das Internet angebotenen WLAN-Netzwerk übermittelt Ihr Kühlgerät nachfolgende Kategorien von Daten an den Home Connect Server (Erstregistrierung):

- Eindeutige Geräteerkennung (bestehend aus Geräteschlüsseln sowie der MAC-Adresse des verbauten Wi-Fi-Kommunikationsmoduls).
- Sicherheitszertifikat des Wi-Fi-Kommunikationsmoduls (zur informationstechnischen Absicherung der Verbindung).
- Die aktuelle Softwareversion und Hardwareversion Ihres Kühlgerätes.
- Status eines eventuell vorangegangenen Rücksetzens auf Werkseinstellungen.

Diese Erstregistrierung bereitet die Nutzung der Home Connect Funktionalitäten vor und ist erst erforderlich, wenn Sie Home Connect erstmals nutzen möchten.

Hinweis

Beachten Sie, dass die Home Connect Funktionalitäten nur in Verbindung mit der Home Connect App nutzbar sind. Informationen zum Datenschutz können Sie in der Home Connect App abrufen.

Konformitätserklärung

Hiermit erklärt BSH Hausgeräte GmbH, dass sich das Gerät mit Home Connect Funktionalität in Übereinstimmung mit den grundlegenden Anforderungen und den übrigen einschlägigen Bestimmungen der Richtlinie 2014/53/EU befindet.

Eine ausführliche RED Konformitätserklärung finden Sie im Internet unter <http://www.siemens-home.bsh-group.com> auf der Produktseite Ihres Gerätes bei den zusätzlichen Dokumenten.



2,4 GHz Band: 100 mW max.

Nutzzinhalt

Die Angaben zum Nutzzinhalt finden Sie in Ihrem Gerät auf dem Typenschild. Bild **14**

Gefriervolumen vollständig nutzen

Um die maximale Menge an Gefriergut unterzubringen, können Sie die Behälter entnehmen. Die Lebensmittel können Sie dann direkt auf der Ablage und dem Gefrierraum-Boden stapeln.

Hinweis

Vermeiden Sie Kontakt zwischen Lebensmitteln und Rückwand. Die Luftzirkulation wird sonst beeinträchtigt. Lebensmittel oder Verpackungen könnten an der Rückwand festfrieren.

Ausstattungsteile herausnehmen

Gefriergutbehälter bis zum Anschlag herausziehen, vorne anheben und herausnehmen. Bild **10**

Der Kühlraum

Der Kühlraum ist der ideale Aufbewahrungsort für Fleisch, Wurst, Fisch, Milchprodukte, Eier, fertige Speisen und Backwaren.

Beim Einlagern beachten

- Lagern Sie frische, unversehrte Lebensmittel ein. So bleibt Qualität und Frische länger erhalten.
- Bei Fertigprodukten und abgefüllten Waren das vom Hersteller angegebene Mindesthaltbarkeits- oder Verbrauchsdatum beachten.
- Um Aroma, Farbe und Frische zu erhalten, Lebensmittel gut verpackt oder abgedeckt einordnen. Geschmacksübertragungen und Verfärbungen der Kunststoffteile im Kühlraum werden dadurch vermieden.
- Warme Speisen und Getränke erst abkühlen lassen, dann ins Gerät stellen.

Hinweis

Luftaustrittsöffnungen nicht mit Lebensmitteln blockieren, um die Luftzirkulation nicht zu beeinträchtigen. Lebensmittel, die unmittelbar vor den Luftaustrittsöffnungen gelagert werden, können durch die ausströmende Kaltluft gefrieren.

Kältezonen im Kühlraum beachten

Durch die Luftzirkulation im Kühlraum entstehen Zonen unterschiedlicher Kälte:

- Kälteste Zonen sind vor den Luftaustrittsöffnungen und im Kaltlagerfach, Bild **1**/26.

Hinweis

Lagern Sie in den kältesten Zonen empfindliche Lebensmittel (z. B. Fisch, Wurst, Fleisch).

- Wärmste Zone ist an der Tür ganz oben.

Hinweis

Lagern Sie in der wärmsten Zone z. B. Hartkäse und Butter. Hartkäse kann so sein Aroma weiter entfalten, die Butter bleibt streichfähig.

Gemüsebehälter mit Feuchtigkeitsregler

Bild 8

Um das optimale Lagerklima für Obst und Gemüse zu schaffen, können Sie die Luftfeuchtigkeit im Gemüsebehälter einstellen:

- überwiegend Gemüse sowie bei Mischbeladung oder geringer Beladung – hohe Luftfeuchtigkeit
- überwiegend Obst sowie bei hoher Beladung – niedrige Luftfeuchtigkeit

Hinweise

- Kälteempfindliches Obst (z. B. Ananas, Banane, Papaya und Zitrusfrüchte) und Gemüse (z. B. Auberginen, Gurken, Zucchini, Paprika, Tomaten und Kartoffeln) sollten für den optimalen Erhalt von Qualität und Aroma außerhalb des Kühlschranks bei Temperaturen von circa +8 °C bis +12 °C gelagert werden.
- Je nach Lagermenge und Lagergut kann sich im Gemüsebehälter Kondenswasser bilden. Kondenswasser mit einem trockenen Tuch entfernen und Luftfeuchtigkeit im Gemüsebehälter über den Feuchtigkeitsregler anpassen.

Kaltlagerfach

Bild 9

Im Kaltlagerfach herrschen tiefere Temperaturen als im Kühlraum. Es können auch Temperaturen unter 0 °C auftreten.

Ideal zum Lagern von Fisch, Fleisch und Wurst. Nicht für Salate und Gemüse und kälteempfindliche Waren geeignet.

Die Temperatur der Kaltlagerfächer können Sie mit Hilfe der Belüftungsöffnung variieren.

Temperaturregler nach oben schieben, um die Temperatur zu verringern. Temperaturregler nach unten schieben, um die Temperatur zu erhöhen. Bild 7

Super-Kühlen

Beim Super-Kühlen wird der Kühlraum ca. 6 Stunden lang so kalt wie möglich gekühlt. Danach wird automatisch auf die vor dem Super-Kühlen eingestellte Temperatur umgestellt.

Das Super-Kühlen einschalten z. B.

- vor dem Einlegen großer Mengen Lebensmittel.
- zum Schnellkühlen von Getränken.

Ein- und Ausschalten

Bild 4

1. Wählen Sie den Kühlraum mit der °C-Taste aus.
2. Drücken Sie die Super-Taste.

Die Anzeige super cooling leuchtet.

Sie müssen das Super-Kühlen nicht ausschalten. Nach 6 Stunden wird automatisch auf die vorher eingestellte Temperatur umgestellt.

Hinweis

Ist das Super-Kühlen eingeschaltet, kann es zu erhöhten Betriebsgeräuschen kommen.

Gefrierraum

Den Gefrierraum verwenden

- Zum Lagern von Tiefkühlkost.
- Zum Herstellen von Eiswürfeln.
- Zum Einfrieren von Lebensmitteln.

Hinweis

Achten Sie darauf, dass die Gefrierraum-Tür immer geschlossen ist! Bei offener Tür taut das Gefriergut auf und der Gefrierraum vereist stark. Außerdem: Energieverschwendung durch hohen Stromverbrauch!

Gefriervermögen

Angaben über das Gefriervermögen finden Sie auf dem Typenschild. Bild **14**

Voraussetzungen für das Gefriervermögen

- Super-Gefrieren vor dem Einlegen der frischen Ware einschalten (siehe Kapitel Super-Gefrieren).
- Behälter entnehmen; Lebensmittel direkt auf der Ablage und dem Gefrierraumboden stapeln.
- Größere Mengen Lebensmittel vorzugsweise im obersten Fach einfrieren. Dort werden sie besonders schnell und somit auch schonend eingefroren.

Gefrieren und Lagern

Tiefkühlkost einkaufen

- Verpackung darf nicht beschädigt sein.
- Haltbarkeitsdatum beachten.
- Temperatur in der Verkaufstruhe muss -18 °C oder kälter sein.
- Tiefkühlkost möglichst in einer Isoliertasche transportieren und schnell in den Gefrierraum legen.

Beim Einordnen beachten

- Größere Mengen Lebensmittel vorzugsweise im obersten Fach einfrieren. Dort werden sie besonders schnell und somit auch schonend eingefroren.
- Die Lebensmittel großflächig in den Fächern bzw. Gefriergutbehältern verteilen.

Hinweis

Bereits gefrorene Lebensmittel dürfen nicht mit den frisch einzufrierenden Lebensmitteln in Berührung kommen. Gegebenenfalls durchgefrorene Lebensmittel in andere Gefriergutbehälter umstapeln.

Gefriergut lagern

Gefriergutbehälter bis zum Anschlag einschieben, um einwandfreie Luftzirkulation sicherzustellen.

FrISChe Lebensmittel einfrieren

Verwenden Sie zum Einfrieren nur frISChe und einwandfreie Lebensmittel.

Um Nährwert, Aroma und Farbe möglichst gut zu erhalten, sollte Gemüse vor dem Einfrieren blanchiert werden. Bei Auberginen, Paprika, Zucchini und Spargel ist das Blanchieren nicht erforderlich.

Literatur über das Einfrieren und Blanchieren finden Sie im Buchhandel.

Hinweis

Einzufrierende Lebensmittel nicht mit bereits gefrorenen in Berührung bringen.

- Zum Einfrieren geeignet sind: Backwaren, Fisch und Meeresfrüchte, Fleisch, Wild, Geflügel, Gemüse, Obst, Kräuter, Eier ohne Schale, Milchprodukte wie Käse, Butter und Quark, fertige Gerichte und Speisereste wie Suppen, Eintöpfe, gegartes Fleisch und Fisch, Kartoffelspeisen, Aufläufe und Süßspeisen.
- Zum Einfrieren nicht geeignet sind: Gemüsesorten, die üblicherweise roh verzehrt werden, wie Blattsalate oder Radieschen, Eier in der Schale, Weintrauben, ganze Äpfel, Birnen und Pfirsiche, hartgekochte Eier, Joghurt, Dickmilch, saure Sahne, Creme Fraiche und Mayonnaise.

Gefriergut verpacken

Lebensmittel luftdicht verpacken, damit sie den Geschmack nicht verlieren oder austrocknen.

1. Lebensmittel in die Verpackung einlegen.
2. Luft herausdrücken.
3. Verpackung dicht verschließen.
4. Verpackung mit Inhalt und Einfrierdatum beschriften.

Als Verpackung geeignet:

Kunststoff-Folie, Schlauch-Folie aus Polyethylen, Alu-Folie, Gefrierdosen. Diese Produkte finden Sie im Fachhandel.

Als Verpackung ungeeignet:

Packpapier, Pergamentpapier, Cellophan, Müllbeutel und gebrauchte Einkaufstüten.

Zum Verschließen geeignet:

Gummiringe, Kunststoff-Klipse, Bindfäden, kältebeständige Klebebänder, o. ä.

Beutel und Schlauch-Folien aus Polyethylen können mit einem Folienschweißgerät verschweißt werden.

Haltbarkeit des Gefriergutes

Die Haltbarkeit ist abhängig von der Art der Lebensmittel.

Bei einer Temperatur von -18 °C :

- Fisch, Wurst, fertige Speisen, Backwaren: bis zu 6 Monate
- Käse, Geflügel, Fleisch: bis zu 8 Monate
- Gemüse, Obst: bis zu 12 Monate

Super-Gefrieren

Lebensmittel sollen möglichst schnell bis zum Kern durchgefroren werden, damit Vitamine, Nährwerte, Aussehen und Geschmack erhalten bleiben.

Schalten Sie einige Stunden vor dem Einlegen der frischen Lebensmittel das Super-Gefrieren ein, um einen unerwünschten Temperaturanstieg zu vermeiden.

Im Allgemeinen genügen 4–6 Stunden.

Das Gerät arbeitet nach dem Einschalten ständig, im Gefrierraum wird eine sehr kalte Temperatur erreicht.

Soll das max. Gefriervermögen genutzt werden, ist das Super-Gefrieren 24 Stunden vor dem Einlegen der frischen Ware einzuschalten.

Kleinere Mengen Lebensmittel (bis zu 2 kg) können Sie ohne Super-Gefrieren einfrieren.

Hinweis

Ist das Super-Gefrieren eingeschaltet, kann es zu vermehrten Betriebsgeräuschen kommen.

Ein- und Ausschalten

Bild **4**

1. Wählen Sie den Gefriererraum mit der °C-Taste aus.
2. Drücken Sie die Super-Taste.

Die Anzeige super freezing leuchtet.

Sie müssen das Super-Gefrieren nicht ausschalten. Nach ca. 2 ½ Tagen wird automatisch auf die vorher eingestellte Temperatur umgestellt.

Gefriergut auftauen

Je nach Art und Verwendungszweck können Sie zwischen folgenden Möglichkeiten wählen:

- bei Raumtemperatur
- im Kühlschrank
- im elektrischen Backofen, mit/ohne Heißluftventilator
- im Mikrowellengerät



Achtung

An- oder aufgetautes Gefriergut nicht wieder einfrieren. Erst nach dem Verarbeiten zu einem Fertiggericht (gekocht oder gebraten) kann es erneut eingefroren werden.

Die max. Lagerdauer des Gefriergutes nicht mehr voll nutzen.

Ausstattung

Ablagen und Behälter

Sie können die Ablagen des Innenraums und Behälter der Tür nach Bedarf variieren: Ablage nach vorne ziehen, absenken und seitlich herauschwenken. Behälter anheben und herausnehmen.

Sonderausstattung

(nicht bei allen Modellen)

Butter- und Käsefach

Durch leichtes Drücken in der Mitte der Butterfachklappe öffnet sich das Butterfach.

Das Fach zum Reinigen unten anheben und herausnehmen.

Frühstücks-Set

Bild **5**

Die Behälter des Frühstücks-Sets können einzeln herausgenommen und befüllt werden.

Sie können das Frühstücks-Set zum Beladen und Entladen herausnehmen. Dazu Frühstücks-Set anheben und herausziehen. Die Halterung des Behälters können Sie verschieben.

Flaschenablage

Bild **6**

In der Flaschenablage können Sie Flaschen sicher ablegen.

Eisschale

Bild **13**

1. Eisschale $\frac{3}{4}$ mit Trinkwasser füllen und in den Gefrierraum stellen.
2. Festgefrorene Eisschale nur mit stumpfem Gegenstand lösen (Löffelstiel).
3. Zum Lösen der Eiswürfel Eisschale kurz unter fließendes Wasser halten oder leicht verwinden.

Gefrierkalender

Bild **12**

Um Qualitätsminderungen des Gefriergutes zu vermeiden, überschreiten Sie die Lagerdauer nicht. Die Zahlen bei den Symbolen geben die zulässige Lagerdauer in Monaten für das Gefriergut an. Beachten Sie bei handelsüblicher Tiefkühlkost das Herstellungs- oder Haltbarkeitsdatum.

Kälteakku

Der Kälteakku kann zum vorübergehenden Kühlhalten von Lebensmitteln, z. B. in einer Kühltasche, herausgenommen werden.

Bei einem Stromausfall oder einer Störung verzögert der Kälteakku die Erwärmung des eingelagerten Gefriergutes.

Aufkleber "OK"

(nicht bei allen Modellen)

Mit dem Aufkleber "OK" können Sie prüfen, ob im Kühlfach die für Lebensmittel empfohlenen sicheren Temperaturbereiche $+4\text{ °C}$ oder kälter erreicht sind. Wenn der Aufkleber nicht "OK" zeigt, Temperatur schrittweise verringern.

Hinweis

Nach Inbetriebnahme des Geräts kann es bis zu 12 Stunden dauern, bis die eingestellte Temperatur erreicht ist.



Korrekte Einstellung

Gerät ausschalten und stilllegen

Gerät ausschalten

Die Taste „+“ für 10 Sekunden drücken. Die Kühlmaschine schaltet ab.

Um die Kühlmaschine wieder einzuschalten, die Taste „+“ für 10 Sekunden drücken.

Gerät stilllegen

Wenn Sie das Gerät längere Zeit nicht benutzen:

1. Netzstecker ziehen oder Sicherung ausschalten.
2. Gerät reinigen.
3. Geräetüren offen lassen.

Hinweis

Um Geräteschäden zu vermeiden, müssen Gerätetüren soweit geöffnet sein, dass sie von alleine offen stehen bleiben. Klemmen Sie keine Gegenstände in die Tür um sie offen zu halten.

Gerät reinigen



Achtung

- Keine sand-, chlorid- oder säurehaltigen Putz- und Lösungsmittel verwenden.
- Keine scheuernden oder kratzenden Schwämme verwenden.
Auf den metallischen Oberflächen könnte Korrosion entstehen.
- Nie Ablagen und Behälter im Geschirrspüler reinigen.
Die Teile können sich verformen!

Das Reinigungswasser darf nicht in folgende Bereiche gelangen:

- Bedienelemente
- Beleuchtung
- Lüftungsöffnungen
- Öffnungen in der Trennplatte

Gehen Sie wie folgt vor:

1. Netzstecker ziehen oder Sicherung ausschalten.
2. Gefriergut herausnehmen und an einem kühlen Ort lagern. Kälteakku (wenn vorhanden) auf die Lebensmittel legen.

3. Das Spülwasser darf nicht in die Bedienelemente, Beleuchtung, Lüftungsöffnungen oder in die Öffnungen der Trennplatte gelangen!
Gerät mit einem weichen Tuch, lauwarmem Wasser und etwas pH-neutralem Spülmittel reinigen.
4. Die Türdichtung nur mit klarem Wasser abwischen und danach gründlich trocken reiben.
5. Nach dem Reinigen Gerät wieder anschließen.
6. Gefriergut wieder einlegen.

Ausstattung

Zum Reinigen lassen sich alle variablen Teile des Gerätes herausnehmen.

Ablagen in der Tür herausnehmen

Bild **3**

Ablagen nach oben anheben und herausnehmen.

Glasablagen herausnehmen

Die Glasablagen nach vorne ziehen und herausnehmen.

Behälter herausnehmen

Bild **9**

Behälter bis zum Anschlag herausziehen, vorne anheben und herausnehmen.

Gefriergutbehälter herausnehmen

Bild **10**

Gefriergutbehälter bis zum Anschlag herausziehen, vorne anheben und herausnehmen.

Glasablage über dem Gemüsebehälter herausnehmen

Bild **11**

Die Glasablage können Sie zum Reinigen herausnehmen und auseinanderbauen.

Hinweis

Vor dem Herausnehmen der Glasablage Gemüsebehälter herausziehen.

Beleuchtung (LED)

Ihr Gerät ist mit einer wartungsfreien LED-Beleuchtung ausgestattet.

Reparaturen an dieser Beleuchtung dürfen nur vom Kundendienst oder autorisierten Fachkräften ausgeführt werden.

Energie sparen

- Gerät in einem trockenen, belüftbaren Raum aufstellen. Das Gerät soll nicht direkt in der Sonne oder in der Nähe einer Wärmequelle stehen (z. B. Heizkörper, Herd).
Verwenden Sie ggf. eine Isolierplatte.
- Warme Lebensmittel und Getränke erst abkühlen lassen, dann ins Gerät stellen.
- Gefriergut zum Auftauen in den Kühlraum legen und die Kälte des Gefriergutes zur Kühlung von Lebensmitteln nutzen.
- Gerät so kurz wie möglich öffnen.
- Um die niedrigste Energieaufnahme zu erreichen: kleinen seitlichen Wandabstand einhalten.
- Die Anordnung der Ausstattungsteile hat keinen Einfluss auf die Energieaufnahme des Gerätes.

Betriebsgeräusche

Ganz normale Geräusche

Hinweis

Wenn das Super-Gefrieren eingeschaltet ist, kann es zu vermehrten Betriebsgeräuschen kommen.

Brummen

Motoren laufen (z. B. Kälteaggregate, Ventilator).

Blubbernde, surrende oder gurgelnde Geräusche

Kältemittel fließt durch die Rohre.

Klicken

Motor, Schalter oder Magnetventile schalten ein/aus.

Knacken

Automatische Abtauung erfolgt.

Geräusche vermeiden

Das Gerät steht uneben

Richten Sie das Gerät mit Hilfe einer Wasserwaage aus. Verwenden Sie dazu die Schraubfüße oder legen Sie etwas unter.

Das Gerät "steht an"

Rücken Sie das Gerät von anstehenden Möbeln oder Geräten weg.

Behälter oder Abstellflächen wackeln oder klemmen

Prüfen Sie die herausnehmbaren Teile und setzen Sie sie eventuell neu ein.

Flaschen oder Gefäße berühren sich

Rücken Sie die Flaschen oder Gefäße leicht auseinander.

Kleine Störungen selbst beheben

Bevor Sie den Kundendienst rufen:

Überprüfen Sie, ob Sie die Störung aufgrund der folgenden Hinweise selbst beheben können.

Sie müssen die Kosten für Beratung durch den Kundendienst selbst übernehmen – auch während der Garantiezeit!

Störung	Mögliche Ursache	Abhilfe
Temperatur weicht stark von der Einstellung ab.		In einigen Fällen reicht es, wenn Sie das Gerät für 5 Minuten ausschalten. Ist die Temperatur zu warm, prüfen Sie nach wenigen Stunden, ob eine Temperaturannäherung erfolgt ist. Ist die Temperatur zu kalt, prüfen Sie am nächsten Tag die Temperatur nochmal.
Im Kühlraum oder im Kaltlagerfach ist es zu kalt.		Temperatur im Kühlraum wärmer stellen. Temperaturregler für das Kaltlagerfach nach unten schieben. Bild 7
Die Temperatur im Gefrierraum ist zu warm.	Häufiges Öffnen des Gerätes.	Gerät nicht unnötig öffnen.
	Die Be- und Entlüftungsöffnungen sind verdeckt.	Hindernisse entfernen.
	Einfrieren größerer Mengen frischer Lebensmittel.	Gefriervermögen nicht überschreiten.
Gerät kühlt nicht, Temperaturanzeige und Beleuchtung leuchten.	Ausstellungsmodus ist eingeschaltet.	°C-Taste und Einstelltaste + für 5 Sekunden gedrückt halten, bis ein Bestätigungston ertönt. Beim Loslassen der Tasten ertönt ein weiterer Bestätigungston. Überprüfen Sie nach einiger Zeit, ob Ihr Gerät kühlt.
Die Seitenwände des Geräts sind warm.	In den Seitenwänden verlaufen Rohre, die sich während des Kühlvorgangs erhitzen.	Das ist normales Geräteverhalten, keine Störung. Möbel, die das Gerät berühren, werden durch die Wärme nicht beschädigt.

Störung	Mögliche Ursache	Abhilfe
Die Beleuchtung funktioniert nicht.	Die LED-Beleuchtung ist defekt.	Siehe Kapitel Beleuchtung (LED).
	Gerät war zu lange geöffnet. Beleuchtung wird nach ca. 10 Minuten abgeschaltet.	Nach Schließen und Öffnen des Gerätes ist die Beleuchtung wieder an.
Keine Anzeige leuchtet.	Stromausfall; die Sicherung hat ausgelöst; der Netzstecker sitzt nicht fest.	Netzstecker anschließen. Prüfen, ob Strom vorhanden ist, Sicherungen überprüfen.
Gefrierraum-Tür war lange Zeit offen; Temperatur wird nicht mehr erreicht.	Der Verdampfer (Kälteerzeuger) im NoFrost-System ist so stark vereist, dass er nicht mehr vollautomatisch abtaut.	<p>Zum Abtauen des Verdampfers, Gefriergut mit den Fächern entnehmen und gut isoliert an einem kühlen Platz lagern.</p> <p>Gerät ausschalten und von der Wand wegrücken. Gerätetür offen lassen.</p> <p>Nach ca. 20 Min. beginnt das Tauwasser in die Verdunstungsschale auf der Geräterückseite zu laufen.</p> <p>Um ein Überlaufen der Verdunstungsschale in diesem Fall zu vermeiden, Tauwasser mit einem Schwamm aufsaugen.</p> <p>Wenn kein Tauwasser mehr in die Verdunstungsschale läuft, ist der Verdampfer abgetaut. Innenraum reinigen. Gerät wieder in Betrieb nehmen.</p>
<p>Folgende Einstellungen sind ausgeschaltet:</p> <ul style="list-style-type: none"> ■ Akustische Signale ■ Innenbeleuchtung ■ Meldungen im Anzeigefeld <p>Die Hintergrundbeleuchtung des Anzeigefeldes ist reduziert.</p> <p>Tasten sind gesperrt.</p>	sabbath-Modus ist eingeschaltet.	Drücken Sie die Taste super für 15 Sekunden.

Störung	Mögliche Ursache	Abhilfe
Auf der Geräteoberfläche und den Ablagen im Gerät bildet sich Kondenswasser.	Warme und feuchte Umgebungstemperaturen verstärken den Effekt.	<p>Wischen Sie das Wasser mit einem weichen, trockenen Tuch ab.</p> <ul style="list-style-type: none"> ■ Öffnen Sie das Gerät so kurz wie möglich ■ Achten Sie darauf, dass das Gerät immer richtig geschlossen ist.

Geräte-Selbsttest

Ihr Gerät verfügt über ein automatisches Selbsttestprogramm, das Ihnen Fehlerquellen anzeigt, die nur von Ihrem Kundendienst behoben werden können.

Geräte-Selbsttest starten

1. Gerät ausschalten und 5 Minuten warten.
2. Gerät einschalten und innerhalb der ersten 10 Sekunden die °C-Taste und die Einstelltaste “-” für 3-5 Sekunden gedrückt halten, bis ein akustisches Signal ertönt.

Das Selbsttestprogramm startet.

Wenn der Selbsttest beendet ist und zweimal ein akustisches Signal ertönt, ist Ihr Gerät in Ordnung.

Ertönen 5 akustische Signale, handelt es sich um einen Fehler. Benachrichtigen Sie den Kundendienst.

Geräte-Selbsttest beenden

Nach Ablauf des Programmes geht das Gerät in den Regelbetrieb über.

Kundendienst

Einen Kundendienst in Ihrer Nähe finden Sie im Telefonbuch oder im Kundendienst-Verzeichnis. Geben Sie bitte dem Kundendienst die Erzeugnisnummer (E-Nr.), die Fertigungsnummer (FD) und die Zählnummer (Z-Nr.) des Geräts an.

Sie finden diese Angaben auf dem Typenschild. Bild **14**

Sie helfen dadurch, unnötige Anfahrten zu vermeiden und sparen die damit verbundenen Mehrkosten.

Reparaturauftrag und Beratung bei Störungen

Die Kontaktdaten aller Länder finden Sie im beiliegenden Kundendienst-Verzeichnis.

D	089 21 751 751
A	0810 550 522
CH	0848 840 040

Prescriptions- d'hygiène-alimentaire

Chère cliente, cher client,

conformément à la réglementation française visant à empêcher la présence de listeria dans le compartiment réfrigérateur, nous vous remercions de respecter les consignes suivantes :

- Nettoyez fréquemment le compartiment intérieur du réfrigérateur à l'aide d'un détergent non agressif, ne provoquant pas d'oxydation des pièces métalliques (utilisez par ex. de l'eau tiède additionnée d'un peu de produit à vaisselle).
Ensuite, désinfectez avec de l'eau additionnée de vinaigre ou de jus de citron les surfaces que vous avez préalablement nettoyées, ou utilisez un produit germicide en vente dans le commerce et adapté aux réfrigérateurs (avant d'utiliser ce produit sur les pièces métalliques, faites un test de compatibilité à un endroit peu visible).
- Enlevez les emballages commerciaux avant de mettre les produits alimentaires dans le compartiment réfrigérateur (par ex. le carton qui réunit les pots de yaourt).
- Pour éviter toute contamination entre des produits alimentaires de nature différente, rangez-les bien séparés les uns des autres, bien emballés ou rangés dans des récipients à couvercle.
- Avant de préparer des plats et de saisir des produits alimentaires, lavez-vous les mains. Avant de préparer d'autres plats, lavez-vous à nouveau les mains. Lavez-les encore une fois avant de prendre un repas.

- Lavez les ustensiles de cuisine dont vous venez de vous servir avant de les réutiliser (cuillère en bois, planche de découpe, couteau de cuisine, etc.).

Consignes de sécurité et avertissements

Avant de mettre l'appareil en service

Veillez lire attentivement et entièrement les informations figurant dans les notices d'utilisation et de montage. Elle contiennent des remarques importantes concernant l'installation, l'utilisation et l'entretien de l'appareil.

Le fabricant décline toute responsabilité si les consignes et mises en garde contenues dans la notice d'utilisation ne sont pas respectées. Veillez conserver ces documents en vue d'une réutilisation ultérieure ou pour le cas où l'appareil changerait de propriétaire.

Sécurité technique



Risque d'incendie

Dans les tubulures du circuit frigorifique circule une petite quantité de fluide frigorigène respectueux de l'environnement mais combustible (R600a). Il n'abîme pas la couche d'ozone et n'accroît pas l'effet de serre. Le fluide frigorigène risque en fuyant de blesser les yeux ou de s'enflammer.

Si l'appareil est endommagé

- éloignez de l'appareil toute flamme nue ou source d'inflammation,
- aérez bien la pièce pendant quelques minutes,
- éteignez l'appareil puis débranchez la fiche mâle de la prise de courant,
- prévenez le service après-vente.

Plus l'appareil contient du fluide réfrigérant et plus grande doit être la pièce dans laquelle il se trouve. Dans les pièces trop petites, un mélange gaz-air inflammable peut se former en cas de fuite.

Comptez 1 m³ de volume minimum de la pièce pour 8 g de fluide réfrigérant. La quantité de fluide présente dans l'appareil est indiquée sur la plaque signalétique située à l'intérieur de ce dernier.

Lors de l'installation de l'appareil, veillez à ce que le cordon d'alimentation secteur ne soit pas coincé ni endommagé.

Si le cordon d'alimentation secteur de cet appareil a été endommagé, il faut confier son remplacement au fabricant, au service après-vente ou à une personne détenant des qualifications similaires. Les installations et réparations non effectuées dans les règles peuvent engendrer des risques considérables pour l'utilisateur.

Les réparations ne pourront être réalisées que par le fabricant, le service après-vente ou une personne détenant des qualifications similaires.

Il ne faut utiliser que les pièces d'origine du fabricant. Le fabricant ne garantit que les pièces d'origine car elles seules remplissent les exigences de sécurité.

N'utilisez pas de bloc multiprise, de rallonge ou d'adaptateur.



Risque d'incendie

Les blocs multiprises ou blocs secteur portables peuvent surchauffer et provoquer un incendie.

N'utilisez pas de blocs multiprises ni de blocs secteur portables derrière l'appareil.

Pendant l'utilisation

- N'utilisez jamais d'appareils électriques à l'intérieur de l'appareil (p. ex. appareils de chauffage, machine à glaçons, etc.). Risque d'explosion !
- Ne dégivrez ni ne nettoyez jamais l'appareil avec un nettoyeur à vapeur ! La vapeur risque d'atteindre des pièces électriques et de provoquer un court-circuit. Risque d'électrocution !
- Hormis les instructions du fabricant pour ne pas prendre des mesures supplémentaires pour accélérer le dégivrage. Risque d'explosion !
- Pour détacher le givre ou les couches de glace, n'utilisez jamais d'objets pointus ou présentant des arêtes vives. Vous risqueriez d'endommager les tubulures dans lesquelles circule le produit réfrigérant. Si le fluide réfrigérant jaillit, il peut provoquer des lésions oculaires ou s'enflammer.
- Ne stockez dans l'appareil ni produits contenant des gaz propulseurs inflammables (p. ex. bombes aérosols) ni produits explosifs. Risque d'explosion !
- Ne vous servez pas des socles, clayettes et portes comme marchepieds ou pour vous appuyer.
- Pour dégivrer et nettoyer l'appareil, débranchez la fiche mâle de la prise de courant ou retirez le fusible / désarmez le disjoncteur. Pour débrancher l'appareil, tirez sur la fiche mâle et non pas sur son cordon.
- Ne conservez les bouteilles de boissons fortement alcoolisées qu'hermétiquement fermées et debout.

- L'huile et la graisse ne doivent pas entrer en contact avec les parties en matières plastiques et le joint de porte. Ces derniers pourraient sinon devenir poreux.
 - Ne recouvrez et n'obstruez jamais les orifices de ventilation de l'appareil.
 - Dans compartiment congélation, ne stockez pas de liquides en bouteilles ou en boîtes (en particulier les boissons gazeuses). Les bouteilles et les boîtes pourraient éclater !
 - Ne portez jamais des produits surgelés à la bouche immédiatement après les avoir sortis du compartiment congélation.
Risque d'engelures !
 - Évitez tout contact prolongé des mains avec les produits congelés, la glace ou les tubes de l'évaporateur, etc.
Risque d'engelures !
- **Évitez des risques pour les enfants et les personnes vulnérables :**
Sont en danger les enfants et les personnes dont les capacités physiques, psychiques ou de perception sont restreintes, ainsi que les personnes ne détenant pas suffisamment de connaissances sur l'utilisation sûre de l'appareil.
Assurez-vous que les enfants et les personnes vulnérables ont bien compris la nature des dangers.
Une personne responsable de la sécurité doit surveiller ou guider les enfants et les personnes vulnérables lorsqu'elles se trouvent près de l'appareil.
Ne permettez l'utilisation de l'appareil qu'aux enfants de plus de 8 ans.
Surveillez les enfants pendant le nettoyage et la maintenance.
Ne laissez jamais des enfants jouer avec l'appareil.

Les enfants et l'appareil

- Ne confiez jamais l'emballage et ses pièces constitutives aux enfants.
Ils risquent de s'étouffer avec les cartons pliants et les feuilles de plastique !
- L'appareil n'est pas un jouet pour enfants !
- Appareils équipés d'une serrure :
rangez la clé hors de portée des enfants !

Dispositions générales

L'appareil convient pour

- réfrigérer et congeler des aliments,
- préparer des glaçons.

Cet appareil est destiné à un usage domestique dans un foyer privé, et à l'environnement domestique.

Le circuit frigorifique a subi un contrôle d'étanchéité.

Cet appareil est conforme aux dispositions de sécurité applicables aux appareils électriques et il est déparasité.

Cet appareil est conçu pour une utilisation jusqu'à une altitude maximale de 2 000 m.

Conseil pour la mise au rebut

Mise au rebut de l'emballage

L'emballage protège votre appareil contre les dommages susceptibles de survenir en cours de transport. Tous les matériaux qui le composent sont compatibles avec l'environnement et recyclables. Aidez-nous : à éliminer l'emballage dans le respect de l'environnement.

Pour connaître les circuits actuels de mise au rebut, adressez-vous s.v.p. à votre revendeur ou à l'administration de votre commune.



Éliminez l'emballage en respectant l'environnement.

Mise au rebut de l'ancien appareil

Les appareils usagés ne sont pas des déchets dénués de valeur ! Leur élimination dans le respect de l'environnement permet d'en récupérer de précieuses matières premières.



Cet appareil est marqué selon la directive européenne 2012/19/UE relative aux appareils électriques et électroniques usagés (waste electrical and electronic equipment - WEEE).

La directive définit le cadre pour une reprise et une récupération des appareils usagés applicables dans les pays de la CE.

Mise en garde

Avant de mettre au rebut l'appareil qui ne sert plus :

1. Débranchez sa fiche mâle.
2. Sectionnez son câble d'alimentation et retirez-le avec la fiche mâle.
3. Pour dissuader les enfants de grimper dans l'appareil, ne retirez pas les clayettes et les bacs !
4. Ne permettez pas aux enfants de jouer avec l'appareil lorsqu'il ne sert plus. Risque d'étouffement !

Les appareils réfrigérants contiennent du fluide réfrigérant. L'isolant contient des gaz. Il faut que le fluide réfrigérant et les gaz soient éliminés dans les règles de l'art. Jusqu'à l'enlèvement de l'appareil, veuillez bien à ce que son circuit frigorifique ne soit pas endommagé.

Étendue des fournitures

Après avoir déballé, vérifiez toutes les pièces pour détecter d'éventuels dégâts dus au transport.

En cas de réclamation, veuillez vous adresser au revendeur auprès duquel vous avez acquis l'appareil ou auprès de notre service après-vente.

La livraison comprend les pièces suivantes :

- Appareil indépendant
- Équipement (selon le modèle)
- Sachet avec visserie de montage
- Notice d'utilisation

- Notice de montage
- Carnet de service après-vente
- Pièce annexe de la garantie
- Informations relatives à la consommation d'énergie et aux bruits

Lieu d'installation

Un local sec et aérable convient comme lieu d'installation. Il faudrait que le lieu d'installation ne soit pas directement exposé aux rayons solaires et pas à proximité d'une source de chaleur (cuisinière, radiateur, etc.).

Si l'installation à côté d'une source de chaleur est inévitable, veuillez utiliser un panneau isolant approprié ou respecter les écarts minimums suivants par rapport à la source de chaleur :

- 3 cm par rapport aux cuisinières électriques ou à gaz.
- 30 cm par rapport à un appareil de chauffage au fuel ou au charbon.

Sur l'emplacement, le sol ne doit pas s'affaisser. Renforcez-le le cas échéant. Placez des garnitures sous l'appareil pour compenser les inégalités du sol éventuelles.

Écart mural

Installez l'appareil de sorte à garantir un angle d'ouverture de porte de 90°.

Contrôler la température ambiante et l'aération

Température ambiante

L'appareil a été conçu pour une catégorie climatique précise. Suivant la catégorie climatique, l'appareil est utilisable dans les températures ambiantes suivantes.

La catégorie climatique de l'appareil figure sur sa plaque signalétique, Fig. 14.

Catégorie climatique	Température ambiante admissible
SN	+10 °C à 32 °C
N	+16 °C à 32 °C
ST	+16 °C à 38 °C
T	+16 °C à 43 °C

Remarque

L'appareil est entièrement fonctionnel à l'intérieur des limites de température ambiante prévues dans la catégorie climatique indiquée. Si un appareil de la catégorie climatique SN est utilisé à des températures ambiantes plus basses, il est possible d'exclure que l'appareil s'endommage jusqu'à une température de +5 °C.

Aération

Fig. 2

L'air situé contre la paroi arrière et les parois latérales de l'appareil s'échauffe. L'air chaud doit pouvoir s'échapper sans obstacle. S'il ne le peut pas, le groupe frigorifique doit fonctionner plus longtemps, ce qui augmente la consommation de courant. Pour cette raison, ne recouvrez ni et n'obstruez jamais les orifices d'aération de l'appareil.

Branchement de l'appareil

Après l'installation de l'appareil en position verticale, attendez au moins une heure avant de le mettre en service. Il peut en effet arriver, pendant le transport, que l'huile présente dans le compresseur se déplace vers le circuit frigorifique.

Avant la première mise en service, nettoyez le compartiment intérieur de l'appareil. (Voir le chapitre « Nettoyage de l'appareil ».)

Branchement électrique

La prise de courant doit être proche de l'appareil et demeurer librement accessible même après avoir installé ce dernier.

Mise en garde

Risque d'électrocution !

N'utilisez jamais de bloc multiprise ou de rallonge si la longueur du cordon d'alimentation secteur est insuffisante.

Dans ce cas, contactez le service après-vente qui vous indiquera des alternatives.

L'appareil est conforme à la classe de protection I. Raccordez l'appareil au courant alternatif 220 – 240 V/50 Hz via une prise de courant installée dans les règles et comportant un fil de terre. La prise doit être protégée par un fusible de 10 A à 16 A.

Sur les appareils utilisés dans des pays non européens, vérifiez si la tension et le type de courant indiqués correspondent aux valeurs de votre réseau électrique.

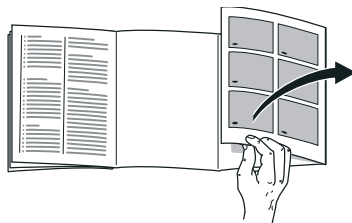
Vous trouverez ces indications sur la plaque signalétique, Fig. 14.

Mise en garde

Il ne faut en aucun cas raccorder l'appareil à des fiches électroniques d'économie d'énergie.

Nos appareils peuvent être alimentés via des onduleurs pilotés par le secteur ou à pilotage sinusoïdal. Directement raccordées au réseau public, les installations photovoltaïques font appel à des onduleurs pilotés par le secteur. Dans les solutions en îlots (p. ex. sur les bateaux ou les refuges de montagne), ne disposant pas d'un raccordement direct au réseau électrique public, il faut utiliser des onduleurs à pilotage sinusoïdal.

Présentation de l'appareil



Veillez déplier la dernière page, illustrée, de la notice. La présente notice d'utilisation vaut pour plusieurs modèles.

L'équipement des modèles peut varier.

Selon le modèle, l'appareil peut différer du contenu des illustrations.

Fig. 1

* Selon le modèle.

- A Compartiment réfrigérateur
- B Compartiment congélateur

- 1–19 Éléments de commande
- 20* Casier à beurre et à fromage
- 21 Support pour petites bouteilles
- 22 Clayette à grandes bouteilles
- 23 Éclairage (LED)
- 24* Clayette à bouteilles
- 25* Set petit-déjeuner
- 26 Compartiment froid
- 27 Bac à légumes avec régulateur d'humidité
- 28* Bac à produits surgelés

Éléments de commande

Fig. 4

- 1 **Affichage de la température dans le compartiment réfrigérateur**
Les chiffres correspondent aux températures °C réglées dans le compartiment réfrigérateur.
- 2 **Affichage super cooling**
Est mis en valeur lorsque la super-réfrigération est en service.
- 3 **Affichage de la température régnant dans le compartiment congélateur**
Les chiffres correspondent aux températures °C réglées dans le compartiment congélateur.
- 4 **Affichage super freezing**
Est mis en valeur lorsque la super-congélation est en service.
- 5 **Affichage vacation**
Est mis en valeur lorsque le mode vacances est activé.
- 6 **Affichage fresh**
Est mis en valeur lorsque le mode Fraîcheur est activé.
- 7 **Affichage eco mode**
Est mis en valeur lorsque le mode eco est activé.
- 8 **Touche mode**
Pour sélectionner les fonctions spéciales.
- 9 **Touche Super**
Sert à allumer les fonctions super cooling (compartiment réfrigérateur) et super freezing (compartiment congélation).
- 10 **Touches de réglage + / -**
Les touches servent à régler les températures dans les compartiments réfrigérateur et congélateur.
- 11 **Touche lock**
Sert à activer la fonction lock.
- 12 **Touche °C pour sélectionner le compartiment et alarm off**
Sert à sélectionner un compartiment. Nécessaire pour modifier sa température ou activer certaines fonctions spéciales.
Sert à désactiver l'alarme.
- 13 **Fonction « lock » de verrouillage des touches**
Si cette fonction a été enclenchée, impossible d'effectuer quelque réglage que ce soit par les éléments de commande.
- 14 **Affichage alarm off**
Est mis en valeur lorsque la température est trop élevée dans l'appareil.
- 15 **Affichage sabbath**
Est mis en valeur lorsque le mode sabbath est activé.
- 16 **Affichage alarm**
Est mis en valeur lorsque la température est trop élevée dans le compartiment congélateur ou si la porte du compartiment congélateur est restée trop longtemps ouverte.
- 17 **Affichage freeze**
Est mis en valeur lorsque le compartiment congélation est sélectionné.
- 18 **Affichage Alarm**
S'allume lorsque la porte du compartiment réfrigérateur est restée trop longtemps ouverte.
- 19 **Affichage cool**
Est mis en valeur lorsque le compartiment réfrigérateur est sélectionné.

Mise en service de l'appareil

1. Commencez par brancher le connecteur dans le port au dos de l'appareil. Vérifiez que le connecteur est totalement enfiché.
2. Branchez ensuite l'autre extrémité du câble dans la prise.

L'appareil est maintenant allumé et une alarme sonore retentit.

Appuyez sur la touche °C pour éteindre l'alarme sonore.

L'affichage alarm s'éteint une fois que l'appareil a atteint la température réglée.

Les températures préréglées sont atteintes au bout de plusieurs heures. Pendant cette période, ne rangez pas de produits alimentaires dans l'appareil.

Le fabricant recommande les températures suivantes :

- Compartiment congélateur : -18 °C
- Compartiment réfrigérateur : +4 °C

Remarques relatives au fonctionnement

- Après sa mise en marche, l'appareil peut avoir besoin de plusieurs heures pour atteindre les températures réglées.
- Grâce au système NoFrost entièrement automatique, le compartiment congélateur ne se couvre pas de givre. Il n'est plus nécessaire de dégivrer.

- S'il n'est pas possible de rouvrir immédiatement la porte après l'avoir fermée, attendez un moment pour laisser à la dépression le temps de se résorber.
- Les surfaces frontales et les parois latérales du boîtier sont en partie légèrement chauffées. Ceci prévient la condensation.

Réglage de la température

Fig. 4

Compartiment réfrigérateur

La température est réglable entre +2 °C et +8 °C.

1. À l'aide de la touche °C, choisissez le compartiment réfrigérateur.
2. Appuyez sur les touches « + / - » le nombre de fois voulu pour que la température souhaitée s'affiche.

Évitez de stocker les produits alimentaires délicats à une température supérieure à +4 °C.

Compartiment congélation

La température est réglable entre -16 °C et -24 °C.

1. À l'aide de la touche °C, choisissez le compartiment congélation.
2. Appuyez sur les touches « + / - » le nombre de fois voulu pour que la température souhaitée s'affiche.

Fonctions spéciales

Fig. 4

Mode Fraîcheur

Le mode Fraîcheur permet de maintenir les produits alimentaires encore plus longtemps frais.

Mise en marche :

Appuyez sur la touche mode jusqu'à ce que le message fresh apparaisse.

L'appareil se règle automatiquement sur les températures suivantes :

- Compartiment réfrigérateur : + 2 °C
- Compartiment congélation : température inchangée

Arrêt :

Appuyez sur la touche mode jusqu'à ce que le message fresh disparaisse.

Mode Eco

Le mode Eco permet de commuter l'appareil sur un mode de fonctionnement économe en d'énergie.

Mise en marche :

Appuyez sur la touche mode jusqu'à ce que le message « eco mode » apparaisse.

L'appareil se règle automatiquement sur les températures suivantes :

- Compartiment réfrigérateur : +8 °C
- Compartiment congélation : -16 °C

Arrêt :

Appuyez sur la touche mode jusqu'à ce que le message « eco mode » disparaisse.

Mode Vacances

En cas d'absence prolongée, vous pouvez commuter l'appareil sur le mode Vacances, économie en énergie lui aussi.

Le compartiment réfrigérateur commute automatiquement sur une température de +14 °C.

Pendant cette période, ne rangez pas de produits alimentaires dans le compartiment réfrigérateur.

Mise en marche :

Appuyez sur la touche mode le nombre de fois voulu jusqu'à ce que le message vacation apparaisse.

L'appareil se règle automatiquement sur les températures suivantes :

- Compartiment réfrigérateur : +14 °C
- Compartiment congélation : il reste inchangé

Arrêt :

Appuyez sur la touche mode jusqu'à ce que le message vacation disparaisse.

Fonction Lock de verrouillage des touches

Pour activer et désactiver le verrouillage des touches, appuyez 5 secondes sur la touche lock.

Lorsque la fonction est activée, l'affichage lock est mis en surbrillance.

Le bandeau de commande est désormais protégé contre les manipulations involontaires.

Exceptions au verrouillage des touches :

Pour désactiver le verrouillage des touches et en présence d'une alarme sonore, il est possible d'appuyer sur la touche lock.

Mode sabbath

L'activation du mode sabbath a pour effet de désactiver les réglages suivants :

- Signaux acoustiques
- Éclairage intérieur
- Messages de la zone d'affichage
- La luminosité du rétro-éclairage de l'affichage diminue
- Les touches sont bloquées

Activer et désactiver le mode sabbath :

Appuyez sur la touche super pendant 15 secondes.

Fonction alarme

Une alarme sonore peut se déclencher dans les cas suivants.

Alarme de porte

Lorsque la porte de l'appareil reste trop longtemps ouverte, l'alarme de porte se déclenche et alarm apparaît sur l'affichage de la température du compartiment réfrigérateur 1 ou sur l'affichage de la température du compartiment congélateur 3. Le fait de refermer la porte correspondante éteint l'alarme relative à la porte.

Alarme de température

L'alarme de température s'active si la température a trop augmenté dans l'appareil, donc si les produits risquent de s'abîmer. Un signal intermittent est émis et l'affichage de la température du compartiment congélation 3 indique alarm.

L'alarme de température peut être émise dans les situations suivantes :

- Mise en service de l'appareil
Attendez que l'appareil ait atteint la température réglée avant de ranger les produits.
- Rangement de grandes quantités de produits frais
Activez la supercongélation avant de ranger de grandes quantités de produits frais. Évitez tout contact entre les produits frais et les produits déjà congelés.
- Porte de l'appareil ouverte très longtemps
Vérifiez si les produits sont partiellement ou entièrement décongelés. Ne pas recongeler des produits partiellement ou entièrement décongelés.
- un deuxième réfrigérateur (installation côte à côte) ou une autre source de chaleur chauffe l'appareil
Appelez le Service après-vente et renseignez-vous au sujet des possibilités d'isolation de votre appareil.

Remarque

Ne remettez pas à congeler des produits alimentaires partiellement ou entièrement décongelés. Vous pourrez les recongeler uniquement après les avoir transformés en plats pré-cuisinés (par cuisson ou rôtissage).

N'utilisez pas la durée de conservation dans son intégralité.

A l'affichage de température la température la plus élevée qui a régné dans le compartiment congélateur s'affiche pendant 5 secondes. Ensuite la température réglée se réaffiche.

Désactiver l'alarme

Appuyez sur la touche °C pour désactiver l'alarme sonore.

Home Connect

Cet appareil est compatible Wi-Fi et peut être commandé à distance via un terminal mobile.

Remarque

Wi-Fi est une marque déposée de la société Wi-Fi Alliance.

Si l'appareil n'est pas relié au réseau domestique, il fonctionne comme un réfrigérateur sans connexion réseau et peut encore être utilisé manuellement depuis les éléments de commande.

Pour utiliser les fonctions Home Connect, connecter l'appareil à un dongle Wi-Fi Home Connect.

Si votre appareil n'est pas fourni avec un dongle Wi-Fi Home Connect, vous pouvez commander celui-ci au service après-vente.

Remarque

Le branchement et le débranchement de la fiche au dos de l'appareil est plus difficile que ce à quoi on pourrait s'attendre. Vérifiez que la fiche est totalement enfichée.

Fixez le dongle Wi-Fi Home Connect à 1 mètre de hauteur.

Remarques

- Observez les consignes de sécurité et avertissements de cette notice d'utilisation et assurez-vous qu'ils sont également respectés si vous utilisez l'appareil via l'appli Home Connect alors que vous n'êtes pas à la maison. Observez également les consignes dans l'appli Home Connect.
- La commande directe sur l'appareil a toujours priorité ; pendant ce temps, la commande via l'appli Home Connect n'est pas possible.

Configurer Home Connect

Remarques

- Observez la fiche Home Connect disponible sous <http://www.siemens-home.bsh-group.com> parmi les notices à télécharger. Pour ce faire, saisissez le numéro E de votre appareil dans le champ de recherche.
- Attendez au moins deux minutes après la mise en marche de l'appareil pour que l'initialisation interne de l'appareil soit achevée. Ne configurez pas Home Connect avant.
- Pour procéder à des réglages via Home Connect, l'appli Home Connect doit être installée sur votre terminal mobile. Pour ce faire, observez les documents Home Connect fournis. Suivez les étapes prescrites par l'appli pour procéder aux réglages.
- Si l'appareil n'est pas utilisé pendant une durée prolongée, le menu Home Connect se ferme automatiquement. Vous trouverez les instructions pour ouvrir le menu Home Connect au début des chapitres correspondants.

Connexion automatique au réseau domestique (WiFi)

Si un routeur WiFi avec la fonction WPS est disponible, le réfrigérateur peut être automatiquement relié au réseau domestique.

1. Appuyer simultanément sur les touches super et lock pour ouvrir le menu Home Connect.
L'affichage indique **Cn**.

Remarque

Appuyer en même temps sur les deux touches. La commande des touches est bloquée lorsqu'on appuie longtemps sur la touche lock uniquement. Appuyer de nouveau sur la touche lock jusqu'à ce qu'elle soit débloquée.

2. Appuyer sur la touche °C jusqu'à ce que **AC** et **oF** s'affichent.
3. Appuyer sur la touche +.

L'appareil est prêt pour la connexion automatique.

L'affichage montre une animation pendant 2 minutes.

Effectuez les étapes suivantes pendant cette durée.

4. Activer la fonction WPS du routeur du réseau domestique (par exemple via la touche WPS/WiFi. Pour plus d'informations, voir les documents relatifs au routeur).

- Si la connexion est établie avec succès, **on** clignote sur l'affichage du réfrigérateur.

Il est désormais possible de connecter le réfrigérateur à l'appli.

- Si l'affichage indique **oF**, aucune connexion n'a pu être établie.

Vérifier que le réfrigérateur se trouve dans la zone de portée du réseau domestique (WiFi).

Répéter la procédure ou établir une connexion manuelle.

Connexion manuelle au réseau domestique (WiFi)

Si le routeur WiFi existant ne dispose d'aucune fonction WPS ou que cette dernière n'est pas détectée, il est possible de connecter le réfrigérateur manuellement au réseau domestique.

1. Appuyer simultanément sur les touches super et lock pour ouvrir le menu Home Connect.

L'affichage indique **Cn**.

Remarque

Appuyer en même temps sur les deux touches. La commande des touches est bloquée lorsqu'on appuie longtemps sur la touche lock uniquement. Appuyer de nouveau sur la touche lock jusqu'à ce qu'elle soit débloquée.

2. Appuyer sur la touche °C jusqu'à ce que **SA** et **oF** s'affichent.
3. Appuyer sur la touche +.

L'appareil est prêt pour la connexion manuelle.

L'affichage montre une animation pendant 5 minutes.

Effectuez les étapes suivantes pendant cette durée.

4. Le réfrigérateur possède désormais son propre réseau WiFi portant le nom **HomeConnect**.

Il est maintenant possible d'accéder à ce réseau avec le terminal mobile.

5. Ouvrir le menu de réglage du terminal mobile et sélectionner les réglages WiFi.

6. Connecter le terminal mobile au réseau WiFi **HomeConnect**.

Mot de passe : **HomeConnect**

L'établissement de la connexion peut durer jusqu'à 60 secondes.

7. Une fois la connexion établie, ouvrez l'application Home Connect sur le terminal mobile.

L'appli recherche le réfrigérateur.

8. Dès que le réfrigérateur a été trouvé, saisissez le nom du réseau (SSID) et le mot de passe (clé) de son propre réseau domestique (WiFi) dans les champs correspondants.

9. Confirmez avec le bouton **Transférer aux appareils domestiques**.

- Si la connexion est établie avec succès, **on** clignote sur l'affichage du réfrigérateur.

Il est désormais possible de connecter le réfrigérateur à l'appli.

- Si l'affichage indique **oF**, aucune connexion n'a pu être établie.

Saisissez à nouveau le mot de passe en veillant à l'écrire correctement.

Vérifiez que le réfrigérateur se trouve dans la zone de portée du réseau domestique (WiFi).

Répérez l'opération.

Connecter le réfrigérateur à l'appli Home Connect

Une fois la connexion établie entre le réfrigérateur et le réseau domestique, vous pouvez connecter le réfrigérateur à l'appli.

1. Appuyez simultanément sur les touches super et lock pour ouvrir le menu Home Connect.

L'affichage indique **Cn**.

Remarque

Appuyez en même temps sur les deux touches. La commande des touches est bloquée lorsqu'on appuie longtemps sur la touche lock uniquement. Appuyez de nouveau sur la touche lock jusqu'à ce qu'elle soit débloquée.

2. Appuyez sur la touche °C jusqu'à ce que **PA** (Pairing = connecter à l'appli) et **oF** s'affichent.

3. Appuyez sur la touche **+** pour connecter l'appareil à l'appli.

L'affichage montre une animation.

Dès que le réfrigérateur et l'appli sont connectés, **on** s'affiche.

4. Ouvrez l'appli et attendez que le réfrigérateur s'affiche.

Confirmez la connexion entre l'appli et le réfrigérateur en appuyant sur **Ajouter**.

Si le réfrigérateur ne s'affiche pas automatiquement, cliquez dans l'appli sur **Ajouter l'appareil** et suivez les instructions. Dès que votre réfrigérateur s'affiche, ajoutez-le avec **+**.

5. Suivez les instructions de l'appli jusqu'à la fin de l'opération.

- Les affichages indiquent **PA** et **on**.

Le réfrigérateur a été connecté à l'appli avec succès.

- Si la connexion a échoué, vérifiez si le terminal mobile est connecté au réseau domestique (WLAN).

Connectez ensuite de nouveau le réfrigérateur à l'appli.

- Lorsque l'affichage indique **Er**, réinitialisez les réglages Home Connect et effectuez de nouveau la configuration depuis le début.

Contrôler l'intensité du signal

L'intensité du signal doit être contrôlée s'il n'est pas possible d'établir de connexion.

1. Appuyez simultanément sur les touches super et lock pour ouvrir le menu Home Connect.

L'affichage indique **Cn**.

Remarque

Appuyer en même temps sur les deux touches. La commande des touches est bloquée lorsqu'on appuie longtemps sur la touche lock uniquement. Appuyer de nouveau sur la touche lock jusqu'à ce qu'elle soit débloquée.

2. Appuyer sur la touche °C jusqu'à ce que **SI** s'affiche. Une valeur comprise entre 0 (absence de réception) et 3 (réception maximale) apparaît sur le deuxième affichage.

Remarque

Le signal doit avoir une intensité minimale de 2. La connexion peut être coupée si l'intensité du signal est trop faible. Placez le routeur et le réfrigérateur à proximité l'un de l'autre, assurez-vous que la connexion n'est pas perturbée par des murs formant écran ou installez un répéteur pour renforcer le signal.

Réinitialiser les réglages Home Connect

Si l'établissement de connexion ne fonctionne pas ou si vous souhaitez enregistrer le réfrigérateur sur un autre réseau domestique (WiFi), les réglages Home Connect peuvent être réinitialisés :

1. Appuyer simultanément sur les touches super et lock pour ouvrir le menu Home Connect.

L'affichage indique **Cn**.

Remarque

Appuyer en même temps sur les deux touches. La commande des touches est bloquée lorsqu'on appuie longtemps sur la touche lock uniquement. Appuyer de nouveau sur la touche lock jusqu'à ce qu'elle soit débloquée.

2. Appuyer sur la touche °C jusqu'à ce que **rE** et **oF** s'affichent.

3. Appuyer sur la touche +.

- L'affichage montre une courte animation, puis à nouveau **oF**.

Les réglages de Home Connect sont réinitialisés.

- Si **Er** s'affiche, démarrez de nouveau la réinitialisation ou appelez le service après-vente.

Accès service après-vente

Lorsque vous contactez le service après-vente, celui-ci peut accéder à votre appareil et à son état si vous donnez votre consentement. Pour ce faire, votre appareil doit avoir été connecté au réseau domestique.

Vous trouverez davantage d'informations au sujet de l'accès service après-vente et de sa disponibilité dans votre pays sous www.home-connect.com, dans Aide&Support.

1. Contactez le service après-vente.
2. Confirmez le début de l'accès du service après-vente sur votre appareil dans l'application.

Pendant l'accès du service après-vente, le symbole CS apparaît sur le bandeau de commande.

3. Dès que le service après-vente a collecté les informations nécessaires, il termine l'accès.

Remarque

Vous pouvez interrompre le diagnostic à distance de manière précoce en désactivant l'accès du service après-vente dans l'application Home Connect.

Remarque liée à la protection des données

Lors de la première connexion de votre réfrigérateur Home Connect à un réseau WiFi relié à Internet, votre réfrigérateur transmet les catégories suivantes de données au serveur Home Connect (premier enregistrement) :

- Code d'appareil univoque (constitué de clés d'appareil ainsi que de l'adresse MAC du module de communication Wi-Fi intégré).
- Certificat de sécurité du module de communication Wi-Fi (pour la protection technique des informations de la connexion).
- Version actuelle du logiciel et du matériel de votre réfrigérateur.
- État d'une précédente restauration éventuelle des réglages usine.

Ce premier enregistrement prépare l'utilisation des fonctionnalités Home Connect et n'est nécessaire que lors de votre première utilisation d'Home Connect.

Remarque

Veuillez noter que les fonctionnalités Home Connect ne sont utilisables qu'en liaison avec l'appli Home Connect. Vérifiez que les fonctionnalités Home Connect ne sont utilisables qu'en connexion avec l'appli Home Connect. Vous pouvez avoir accès aux informations sur la protection des données dans l'application Home Connect.

Déclaration de conformité

Par la présente, BSH Hausgeräte GmbH déclare que l'appareil doté de la fonctionnalité Home Connect est en accord avec les exigences fondamentales et les autres dispositions pertinentes de la directive 2014/53/CE.

Vous trouverez une déclaration de conformité RED détaillée sur Internet à l'adresse <http://www.siemens-home.bsh-group.com> à la page Produit de votre appareil dans les documents supplémentaires.



Bande de 2,4 GHz : 100 mW max.

Contenance utile

Vous trouverez les indications relatives à la contenance utile sur la plaque signalétique de votre appareil. Fig. 14

Utiliser l'intégralité du volume de congélation

Pour pouvoir ranger la quantité maximale de produits congelés, vous pouvez retirer les récipients. Vous pouvez dès lors empiler les produits alimentaires directement sur la clayette et au bas du compartiment de congélation.

Remarque

Évitez que les produits alimentaires entrent en contact avec la paroi arrière. Cela gênerait sinon la circulation de l'air.

Les produits alimentaires ou les emballages pourraient rester collés, par congélation, contre la paroi arrière.

Pour retirer les pièces d'équipement

Tirez le bac à produit congelés à vous jusqu'à la butée, soulevez-le à l'avant puis extrayez-le. Fig. 10

Le compartiment réfrigérateur

Le compartiment réfrigérateur est l'endroit idéal où ranger la viande, la charcuterie, le poisson, les produits laitiers, les œufs, les plats précuisinés et les pâtisseries.

Consignes de rangement

- Rangez des produits alimentaires frais et intacts. Ils conserveront ainsi plus longtemps leur qualité et leur fraîcheur.
- Produits tout prêts et liquides conditionnés : respectez la date de conservation minimum ou la date de consommation indiquée par le fabricant.
- Pour préserver l'arôme, la teinte et la fraîcheur, rangez les produits alimentaires bien emballés ou couverts. Vous éviterez de la sorte que des pièces en plastique transmettent le goût ou se décolorent dans le compartiment réfrigérateur.
- Attendez que les boissons et aliments chauds aient refroidi à la température de la pièce avant de les ranger dans l'appareil.

Remarque

Dans le compartiment réfrigérateur, veillez à ce que les produits alimentaires n'obstruent pas les orifices de sortie d'air car cela gênerait sa circulation. Les produits alimentaires rangés directement devant les orifices de sortie d'air peuvent geler au contact de l'air froid affluant.

Tenez compte des différentes zones froides dans le compartiment réfrigérateur

L'air circulant dans le compartiment réfrigérateur fait que des zones différemment froides apparaissent :

- Les zones les plus froides se situent devant les orifices de sortie d'air et dans le bac réfrigéré, Fig. 1/26.

Remarque

Dans la zone la plus froide, rangez les aliments délicats (par ex. le poisson, la charcuterie, la viande).

- Zone la moins froide elle se trouve complètement en haut, contre la porte.

Remarque

Rangez dans la zone la moins froide par ex. le fromage à pâte dure et le beurre. De la sorte, le fromage dur peut continuer de développer son arôme et le beurre demeure tartinable.

Bac à légumes avec régulateur d'humidité

Figure 8

Pour créer un climat de stockage optimal pour les fruits et légumes, vous pouvez régler l'humidité de l'air dans le bac à légumes :

- Principalement des légumes et appareil rempli de produits différents ou faiblement rempli – humidité de l'air élevée

- Principalement des fruits et appareil très rempli – humidité de l'air basse

Remarques

- Il est recommandé de ranger les fruits (par exemple ananas, bananes, papayes, agrumes) et légumes (par exemple les aubergines, concombres, courgettes, poivrons, tomates et pommes de terre) qui craignent le froid hors du réfrigérateur à des températures entre +8 °C à +12 °C pour en préserver la qualité et l'arôme.
- Suivant la quantité et la nature des produits stockés, de l'eau peu se condenser dans le bac à légumes. Retirez l'eau condensée avec un essuie-tout sec et ajustez l'humidité de l'air dans le bac à légumes via le régulateur d'humidité.

Compartment froid

Fig. 9

Les températures régnant dans le compartiment froid sont plus basses que dans le compartiment réfrigérateur. Des températures inférieures à 0 °C peuvent également se manifester.

Idéal pour ranger le poisson, la viande et la charcuterie. Ne convient pas pour les salades, les légumes et les produits alimentaires qui craignent le froid.

Vous pouvez modifier la température des bacs réfrigérés en jouant sur l'ouverture d'aération. Pour réduire la température, déplacez le curseur de régulation de température vers le haut. Pour hausser la température, déplacez le curseur de régulation de température vers le bas.

Figure 7

Super-réfrigération

Pendant la super-réfrigération, la température dans le compartiment réfrigérateur descend le plus bas possible pendant env. 6 heures. Ensuite, l'appareil commute sur la température réglée avant que vous n'activiez la super-réfrigération.

Activez la super-réfrigération par exemple

- avant de ranger de grandes quantités d'aliments.
- avant de réfrigérer rapidement des boissons.

Activation et désactivation

Figure 4

1. Sélectionnez le compartiment réfrigérateur à l'aide de la touche °C.
2. Appuyez sur la touche Super.
L'affichage super cooling s'allume.

Vous n'avez pas besoin de désactiver la super-réfrigération. Au bout de 6 heures, l'appareil commute automatiquement sur la température précédemment réglée.

Remarque

Si vous avez activé la super-réfrigération, l'appareil peut fonctionner plus bruyamment.

Compartiment congélateur

Utilisation du compartiment congélateur

- Sert à ranger des produits surgelés.
- Sert à confectionner des glaçons.
- Pur congeler des produits alimentaires.

Remarque

Veillez à ce que la porte du compartiment congélateur soit correctement fermée ! Si cette porte reste ouverte, les produits surgelés dégèleront. Le compartiment congélateur se givre fortement. En outre : gaspillage d'énergie dû à une consommation élevée d'électricité !

Capacité de congélation

Sur la plaque signalétique, vous trouverez des indications concernant la capacité de congélation. Fig. 14

Conditions préalables pour la capacité de congélation

- Avant de ranger des produits alimentaires frais, allumez la supercongélation (voir le chapitre « Supercongélation »).
- Retirez les bacs ; empilez les produits alimentaires directement sur la clayette et au bas du compartiment congélateur.

- Rangez les quantités assez importantes de produits alimentaires dans le compartiment le plus haut. Ils y seront congelés à la fois très vite et en douceur.

Congélation et rangement

Achats de produits surgelés

- Leur emballage doit être intact.
- Ne dépassez pas la date-limite de conservation.
- Il faut que la température dans le congélateur bahut du supermarché soit de -18 °C ou encore plus basse.
- Utilisez de préférence un sac isotherme pour le transport puis rangez les produits le plus rapidement possible dans le compartiment congélateur.

Attention lors de rangement

- Rangez les quantités assez importantes de produits alimentaires dans le compartiment le plus haut. Ils y seront congelés à la fois très vite et en douceur.
- Étalez les produits alimentaires sur une grande surface dans les compartiments et / ou dans les bacs à produits congelés.

Remarque

Veillez à ce que les produits congelés n'entrent pas en contact avec des produits frais à congeler. Le cas échéant, placez les produits congelés dans d'autres bacs à produits congelés.

Rangement des produits surgelés

Insérez le bac à produits congelés jusqu'à la butée pour assurer une circulation impeccable de l'air.

Congélation de produits frais

Pour congeler les aliments, n'utilisez que des aliments frais et d'un aspect impeccable.

Il faudrait blanchir les légumes avant de les congeler, pour préserver le mieux possible leur valeur nutritive, leur arôme et leur teinte. Il n'est pas nécessaire de blanchir les aubergines, poivrons, courgettes et asperges.

Vous trouverez en librairie toute une bibliographie sur la congélation et le blanchissement.

Remarque

Veillez à ce que les produits alimentaires à congeler n'entrent pas en contact avec des produits déjà congelés.

- Se prêtent à la congélation : Pâtisseries, poissons et fruits de mer, viande de boucherie et gibier, volaille, fruits, légumes, herbes culinaires, œufs sans la coque, produits laitiers comme le fromage, le beurre et le fromage blanc, plats précuisinés et restes de plats tels que les soupes, ragouts, la viande et le poisson cuits, les plats aux pommes de terre, les soufflés et mets sucrés.

- Ne se prêtent pas à la congélation : Variétés de légumes habituellement dégustées crues telles que la salade ou les radis, œufs dans leur coque, raisins, pommes, poires et pêches entières, œufs cuits durs, yaourt, lait caillé, crème acidulée, crème fraîche et mayonnaise.

Emballer les surgelés

L'air ne doit pas pénétrer dans l'emballage pour que les aliments ne perdent pas leur goût ni ne sèchent pas.

1. Placez les aliments dans l'emballage.
2. Presser pour chasser l'air.
3. Obturez l'emballage hermétiquement.
4. Indiquez sur l'emballage le contenu et la date de congélation.

Emballages adaptés :

Film en plastique, feuilles en polyéthylène, feuilles d'aluminium, boîtes de congélation.

Vous trouverez ces produits dans le commerce spécialisé.

Emballages inadaptés :

Papier d'emballage, papier sulfurisé, cellophane, sacs-poubelles et sachets d'achat déjà utilisés.

Moyens d'obturation adaptés :

Caoutchoucs, clips en plastique, ficelles, rubans adhésifs résistants au froid, ou assimilés.

Vous pouvez sceller les sachets ou boudins en polyéthylène avec une thermosoudeuse.

Durée de conservation des produits surgelés

La durée de conservation dépend de la nature des produits alimentaires.

Si la température a été réglée sur $-18\text{ }^{\circ}\text{C}$:

- Poisson, charcuterie, plats pré-cuisinés, pâtisseries :
jusqu'à 6 mois
- Fromage, volaille, viande :
jusqu'à 8 mois
- Fruits et légumes :
jusqu'à 12 mois

Supercongélation

Il faudrait congeler les produits alimentaires à cœur le plus rapidement possible afin de préserver leurs vitamines, leur valeur nutritive, leur aspect et leur goût.

Pour empêcher une hausse indésirable de la température, allumez la supercongélation quelques heures avant de ranger des produits alimentaires frais.

4 à 6 heures suffisent généralement.

L'appareil fonctionne désormais en permanence. Le compartiment congélateur atteint une température très basse.

S'il faut utiliser la capacité de congélation maximale, il faut enclencher la supercongélation 24 heures avant de ranger des produits frais.

Si vous ne voulez congeler que de petites quantités d'aliments (jusqu'à 2 kg), vous n'avez pas besoin d'enclencher la supercongélation.

Remarque

Si vous avez activé la supercongélation, l'appareil peut fonctionner plus bruyamment.

Activation et désactivation

Figure **4**

1. Sélectionnez le compartiment congélation à l'aide de la touche °C.
2. Appuyez sur la touche Super.
L'affichage super freezing s'allume.

Vous n'avez pas besoin de désactiver la super-congélation. Au bout d'environ 2 jours et demi, l'appareil commute automatiquement sur la température précédemment réglée.

Décongélation des produits

Selon la nature et l'utilisation des produits surgelés, vous pouvez choisir entre plusieurs possibilités :

- à la température ambiante,
- dans le réfrigérateur,
- dans le four électrique, avec / sans ventilateur à air chaud,
- dans le micro-ondes.



Attention

Ne remettez pas à congeler des produits alimentaires partiellement ou entièrement décongelés. Vous pourrez les recongeler uniquement après les avoir transformés en plats pré-cuisinés (par cuisson ou rôtissage).

Dans ce cas, consommez-les nettement avant la date limite de conservation.

Équipement

Clayettes et bacs

Vous pouvez modifier à volonté l'agencement des clayettes dans le compartiment et des bacs en contreporte : Tirez la clayette en avant, abaissez-la et faites-la basculer latéralement pour l'extraire. Soulevez le bac puis sortez-le.

Équipement spécial

(selon le modèle)

Casier à beurre et à fromage

Pour ouvrir le casier à beurre, il suffit d'appuyer légèrement au milieu de sa trappe.

Pour nettoyer le casier, soulevez-le par le bas et extrayez-le.

Set petit-déjeuner

Fig. 5

Il est possible de sortir et garnir individuellement les récipients du set petit-déjeuner.

Vous pouvez sortir le set petit-déjeuner pour le remplir et le vider. Pour ce faire, soulevez le set petit-déjeuner et extrayez-le. Vous pouvez déplacer la fixation du récipient.

Clayette à bouteilles

Fig. 6

Cette clayette permet de ranger des bouteilles de manière sûre.

Bac à glaçons

Fig. 13

1. Remplissez le bac à glaçons aux $\frac{3}{4}$ d'eau potable puis rangez-le dans le compartiment congélateur.
2. Si le bac est resté collé dans le compartiment congélateur, n'utilisez qu'un instrument émoussé pour le décoller (un manche de cuiller par ex.).
3. Pour enlever les glaçons du bac, passez-le brièvement sous l'eau du robinet ou déformez légèrement le bac.

Calendrier de congélation

Fig. 12

Pour que la qualité des produits congelés ne diminue pas, ne dépassez pas la durée de stockage. Les chiffres à côté des symboles indiquent en mois la durée de conservation permise pour le produit concerné. Produits surgelés en vente habituelle dans le commerce : vérifiez la date de fabrication ou la date limite de conservation.

Accumulateur de froid

Vous pouvez retirer l'accumulateur de froid pour emporter des aliments par ex. dans un sac isotherme et les conserver ainsi au frais pendant une durée limitée.

Lors d'une coupure de courant ou en cas de panne, l'accumulateur de froid retarde le réchauffement des produits congelés stockés dans l'appareil.

Autocollant « OK »

(selon le modèle)

L'autocollant « OK » vous permet de vérifier si les plages de températures sûres de +4 °C ou moins recommandées pour les aliments sont atteintes dans le compartiment réfrigérateur. Si l'autocollant n'indique pas « OK », abaissez progressivement la température.

Remarque

Après la mise en service de l'appareil, ce dernier peut nécessiter jusqu'à 12 heures pour atteindre la température réglée.



Réglage correct

Arrêt et remisage de l'appareil

Éteindre l'appareil

Appuyez sur la touche « + » pendant 10 secondes.

Le groupe frigorifique s'éteint.

Pour remettre le groupe frigorifique en marche, appuyez sur la touche « + » pendant 10 secondes.

Remisage de l'appareil

Si l'appareil doit rester longtemps sans servir :

1. Débranchez la fiche du secteur ou déconnectez le fusible.
2. Nettoyez l'appareil.

3. Laissez les portes de l'appareil ouvertes.

Remarque

Pour exclure tout endommagement de l'appareil, les portes de l'appareil doivent être ouvertes suffisamment grand pour rester ouvertes d'elles-mêmes. Ne coinciez aucun objet dans la porte pour la maintenir ouverte.

Nettoyage de l'appareil



Attention

- N'utilisez aucun produit de nettoyage ni aucun solvant contenant du sable, du chlorure ou de l'acide.
- N'utilisez jamais d'éponges abrasives ou susceptibles de rayer.
Des zones corrodées pourraient apparaître sur les surfaces métalliques.
- Ne nettoyez jamais les clayettes et les bacs au lave-vaisselle.

Ces pièces pourraient se déformer !

L'eau de nettoyage ne doit pas pénétrer dans les zones suivantes :

- Éléments de commande
- Éclairage
- Orifices de ventilation
- Orifices dans la plaque de séparation

Procédez comme suit :

1. Débranchez la fiche du secteur ou déconnectez le fusible.
2. Retirez les produits congelés et stockez-les dans un endroit frais. Posez un accumulateur de froid (si disponible) sur les produits alimentaires.

3. L'eau de rinçage ne doit pas pénétrer dans les éléments de commande, l'éclairage, les ouvertures d'aération ou les ouvertures de la plaque de séparation !

Nettoyez l'appareil avec un chiffon doux, de l'eau tiède et du produit vaisselle à pH neutre.

4. N'essayez le joint de porte qu'avec de l'eau propre puis séchez-le soigneusement.

5. Après le nettoyage, rebranchez l'appareil.

6. Rangez à nouveau les produits congelés.

Équipement

Pour nettoyer, il est possible de retirer toutes les pièces variables de l'appareil.

Sortir les supports en contre-porte

Fig. 3

Soulevez les supports et retirez-les.

Retirer les clayettes en verre

Tirez les clayettes en verre à vous puis extrayez-les.

Retirer le bac

Fig. 9

Tirez le bac à vous jusqu'à la butée, soulevez-le à l'avant puis extrayez-le.

Retirer le bac à produits congelés

Fig. 10

Tirez le bac à produit congelés à vous jusqu'à la butée, soulevez-le à l'avant puis extrayez-le.

Extraire la clayette en verre au dessus du bac à légumes

Fig. 11

Vous pouvez retirer et démonter la clayette en verre pour la nettoyer.

Remarque

Avant de retirer la clayette en verre, sortez d'abord le bac à légumes.

Éclairage (LED)

Votre appareil est équipé d'un éclairage par LED ne demandant pas d'entretien.

Les réparations de cet éclairage sont exclusivement réservées au service après-vente ou à des spécialistes autorisés.

Economies d'énergie

- Placez l'appareil dans un local sec et aérable. Veillez à ce que l'appareil ne soit pas directement exposé aux rayons solaires et qu'il ne se trouve pas à proximité d'une source de chaleur (par ex. radiateur, cuisinière).
Utilisez le cas échéant une plaque isolante.
- Attendez que les plats chauds aient refroidi avant de les ranger dans le compartiment congélateur.
- Déposez le produit congelé dans le compartiment réfrigérateur et profitez de son froid pour refroidir les produits alimentaires.
- N'ouvrez la porte de l'appareil que le plus brièvement possible.
- Pour obtenir la consommation d'énergie la plus faible : respectez la distance latérale minimale par rapport aux murs.
- L'agencement des pièces d'équipement n'influe pas sur l'énergie absorbée par l'appareil.

Bruits de fonctionnement

Bruits parfaitement normaux

Remarque

Lorsque la supercongélation est activée, l'appareil peut fonctionner plus bruyamment.

Bourdonnement sourd

Les moteurs tournent (par ex. groupes frigorifiques, ventilateur).

Clapotis, sifflement léger ou gargouillis

Le fluide frigorigène circule dans les tuyaux.

Cliquetis

Le moteur, les interrupteurs ou les électrovannes s'allument / s'éteignent.

Craquement

Le dégivrage automatique a lieu.

Éviter la génération de bruits

L'appareil ne repose pas d'aplomb

Veillez mettre l'appareil d'aplomb à l'aide d'un niveau à bulle. Ajustez ensuite l'horizontalité par les pieds à vis ou placez un objet dessous.

L'appareil touche quelque chose

Eloignez l'appareil de meubles ou d'appareils voisins.

Les bacs ou surfaces de rangement vacillent ou se coincent

Vérifiez les pièces amovibles puis remettez-les en place correctement.

Des bouteilles ou récipients se touchent

Eloignez légèrement les bouteilles ou récipients les uns des autres.

Remédier soi même aux petites pannes

Avant d'appeler le service après-vente (SAV) :

Vérifiez svp si vous ne pouvez pas remédier vous-même au dérangement à l'aide des instructions qui suivent.

Vous éviterez des dépenses inutiles car le déplacement du technicien du SAV vous sera facturé même pendant la période de garantie.

Dérangement	Cause possible	Remède
La température dévie fortement par rapport au réglage.		Dans certains cas, il suffira d'éteindre l'appareil pendant 5 minutes. Si la température est trop élevée, vérifiez au bout de seulement quelques heures si un rapprochement de la température a eu lieu. Si la température est trop basse, vérifiez à nouveau la température le lendemain.
La température dans le compartiment réfrigérateur ou le bac réfrigéré est trop basse.		Hausser la température dans le compartiment réfrigérateur. Déplacer le curseur de régulation de température du le bac réfrigéré vers le bas. Figure 7
La température dans le compartiment congélation est trop élevée.	Vous avez ouvert fréquemment l'appareil.	N'ouvrez pas l'appareil inutilement.
	Les orifices d'entrée et de sortie d'air sont recouverts.	Enlevez les obstacles.
	Congélation d'une assez grande quantité de produits alimentaires frais.	Ne dépassez pas la capacité de congélation maximale.
L'appareil ne réfrigère pas, l'affichage de température et l'éclairage sont allumés.	L'appareil se trouve en mode Exposition.	Appuyez sur la touche °C et la touche de réglage + pendant 5 secondes jusqu'à ce qu'un signal sonore de validation retentisse. Un autre signal sonore de validation retentit lorsque les touches sont relâchées. Après un certain temps, vérifiez si votre appareil réfrigère.

Dérangement	Cause possible	Remède
Les parois latérales de l'appareil sont chaudes.	Les parois latérales recèlent en effet des tubes qui se réchauffent pendant le processus de refroidissement.	Ceci est un comportement normal qui ne représente aucune anomalie de fonctionnement. La chaleur n'abîme pas les meubles qui touchent l'appareil.
L'éclairage ne fonctionne pas.	L'éclairage par LED est défectueux.	Voir le chapitre « Éclairage (LED) ».
	L'appareil est restée ouverte trop longtemps. L'éclairage s'éteint au bout d'environ 10 minutes.	Après avoir fermé et ouvert l'appareil, l'éclairage fonctionne à nouveau.
Aucun voyant ne s'allume.	Coupure de courant ; disjoncteur disjoncté ; fiche mâle pas complètement branchée dans la prise.	Branchez la fiche mâle dans la prise de courant. Vérifiez s'il y a du courant, vérifiez les fusibles / disjoncteurs.
La porte du compartiment congélateur est restée longtemps ouverte ; le compartiment congélateur n'atteint plus la température.	L'évaporateur (le générateur de froid) équipant le système NoFrost est tellement givré qu'il ne peut plus se dégivrer de façon entièrement automatique.	Pour dégivrer l'évaporateur, sortez les produits alimentaires dans leurs casiers et rangez-les bien isolés dans un endroit frais. Éteignez l'appareil et éloignez-le du mur. Laissez la porte de l'appareil ouverte. Au bout de 20 minutes environ, l'eau de dégivrage commence à couler dans le bac d'évaporation au dos de l'appareil. Pour éviter dans ce cas que le bac d'évaporation ne déborde, récupérez cette eau à l'aide d'une éponge. L'évaporateur est entièrement dégivré lorsqu'il ne coule plus d'eau de dégivrage dans le bac d'évaporation. Nettoyez le compartiment intérieur. Remettez ensuite l'appareil en service.
De la condensation se forme à la surface de l'appareil et sur les clayettes à l'intérieur de l'appareil.	Les températures ambiantes chaudes et humides renforcent cet effet.	Essuyez l'eau avec un chiffon sec et doux. ■ Ouvrez l'appareil le plus brièvement possible ■ Veillez à ce que l'appareil soit toujours correctement fermé.

Dérangement	Cause possible	Remède
<p>Les réglages suivants sont désactivés</p> <ul style="list-style-type: none"> ■ Signaux sonores ■ Éclairage intérieur ■ Messages affichés <p>La luminosité du rétro-éclairage de l'affichage a diminué.</p> <p>Les touches sont bloquées.</p>	Le mode sabbath est activé.	Appuyez sur la touche super pendant 15 secondes.

Autodiagnostic de l'appareil

Votre appareil est équipé d'un programme automatique d'autodiagnostic qui vous affiche les sources de défauts ; seul le service après-vente est en mesure de les supprimer.

Démarrer le self-test de l'appareil

1. Éteindre l'appareil et attendre 5 minutes.
2. Mettre en service l'appareil et au cours des dix premières secondes, appuyer pendant 3-5 secondes sur la touche °C et la touche de réglage « – » jusqu'à ce qu'un signal sonore retentisse.

Le programme du self-test démarre.

Une fois le self-test terminé et si un signal sonore retentit deux fois, cela signifie que votre appareil fonctionne correctement.

Si 5 signaux sonores retentissent, il y a présence d'un défaut. Prévenez le service après-vente.

Terminer l'autodiagnostic de l'appareil

Une fois le programme exécuté, l'appareil revient sur le service normal.

Service après-vente

Pour connaître le service après-vente situé le plus près de chez vous, consultez l'annuaire téléphonique ou le répertoire des services après-vente (SAV). Veuillez indiquer au SAV le numéro de série (E-Nr.) de l'appareil, son numéro de fabrication (FD-Nr.) et son numéro de comptage (Z-Nr.).

Vous trouverez ces renseignements sur la plaque signalétique. Figure **14**

Aidez-nous à éviter les déplacements inutiles et économisez ainsi des suppléments inutiles.

Commande de réparation et conseils en cas de dérangements

Vous trouverez les données de contact pour tous les pays dans l'annuaire ci-joint du service après-vente.

FR	01 40 10 12 00
B	070 222 142
CH	0848 840 040

Avvertenze di sicurezza e potenziale pericolo

Prima di mettere in funzione l'apparecchio

Leggere attentamente tutte le istruzioni per l'uso ed il montaggio. Esse contengono importanti informazioni per l'installazione, l'uso e la manutenzione dell'apparecchio.

Il produttore non è responsabile se voi trascurate le indicazioni ed avvertenze del libretto d'istruzioni per l'uso.

Conservare tutta la documentazione per l'uso futuro oppure per eventuali successivi proprietari.

Elementi tecnici di sicurezza



Pericolo di incendio

Nei tubi del circuito di raffreddamento scorre una piccola quantità di refrigerante non inquinante, ma infiammabile (R600a). Non danneggia lo strato di ozono e non aumenta l'effetto serra. In caso di fuoriuscita, il refrigerante può ferire gli occhi o incendiarsi.

In caso di danni:

- tenere lontano dall'apparecchio fiamme o fonti di accensione,
- ventilare l'ambiente per alcuni minuti,
- spegnere l'apparecchio ed estrarre la spina di alimentazione elettrica,
- informare il Servizio Assistenza Clienti autorizzato.

La quantità di gas refrigerante contenuta nel vostro apparecchio, circa 8 gr. è indicata nella targhetta d'identificazione posta all'interno dell'apparecchio. Nel caso in cui il cavo di collegamento elettrico dovesse subire danni, è necessario sostituirlo, coinvolgere il servizio assistenza clienti autorizzato o un elettricista qualificato ad eseguire questa operazione.

Durante l'installazione dell'apparecchio prestare attenzione che il cavo di alimentazione non resti incastrato e non si danneggi.

Se il cavo di alimentazione di questo apparecchio subisce danni, deve essere sostituito dal produttore, dal suo servizio di assistenza clienti o da persona in possesso di simile qualifica. Le installazioni e le riparazioni eseguite in modo non corretto possono mettere l'utente in grave pericolo.

Le riparazioni vanno eseguite dal servizio assistenza clienti autorizzato o da personale qualificato ad eseguire questa operazione.

È consentito usare solo parti di ricambio originali del costruttore. Solo con l'impiego di detti componenti il costruttore garantisce che i requisiti di sicurezza del prodotto siano rispettati.

Non utilizzare prese multiple, prolunghe o adattatori.



Pericolo di incendio

Le prese multiple portatili o gli alimentatori portatili possono surriscaldarsi e provocare un incendio.

Non collocare prese multiple portatili o alimentatori portatili dietro l'apparecchio.

Nell'impiego quotidiano

- Non introdurre mai apparecchi elettrici all'interno di questo elettrodomestico (es. apparecchi di riscaldamento, produttori di ghiaccio elettrici ecc.). Pericolo di esplosione!
- Non sbrinare o pulire mai l'apparecchio con una pulitrice a vapore! Il vapore può raggiungere parti elettriche e provocare un cortocircuito. Pericolo di scossa elettrica!
- A parte le indicazioni del produttore non adottare ulteriori misure per accelerare lo sbrinamento. Pericolo di esplosione!
- Non utilizzare oggetti appuntiti o affilati per rimuovere la brina o il ghiaccio. Si rischia di danneggiare i tubi del refrigerante. Il refrigerante fuoriuscito può incendiarsi o provocare lesioni agli occhi.
- Non conservare nell'apparecchio prodotti contenenti gas propellenti combustibili (per es. bombolette spray) e sostanze esplosive. Pericolo di esplosione!
- Non usare impropriamente lo zoccolo, i cassettei estraibili, le porte ecc. come predellino o come sostegno.

- Per lo sbrinamento e la pulizia estrarre la spina d'alimentazione o disinserire l'interruttore di sicurezza. Estrarre la spina di alimentazione, non tirare il cavo di collegamento.
 - Conservare l'alcol ad alta gradazione soltanto in contenitori ermetici e in posizione verticale.
 - Evitare che oli o grassi imbrattino parti plastiche e le guarnizioni delle porte. Altrimenti le parti plastiche e le guarnizioni delle porte diventano porose.
 - Evitare assolutamente di coprire o di ostruire le aperture di afflusso e deflusso dell'aria.
 - Non conservare nel congelatore liquidi in bottiglia e lattine (specialmente le bevande contenenti anidride carbonica). Bottiglie e lattine possono scoppiare!
 - Non mettere in bocca alimenti congelati appena presi dal congelatore. Pericolo di ustioni da freddo!
- **Per prevenire pericoli per bambini e persone a rischio:**
Sono esposti a pericolo i bambini e le persone con limiti fisici, psichici o percettivi e le persone sprovviste di sufficiente conoscenza sull'utilizzo sicuro dell'apparecchio.
Accertarsi che i bambini e le persone a rischio abbiano compreso i pericoli.
Una persona responsabile della sicurezza è tenuta a sorvegliare o istruire i bambini e le persone a rischio in rapporto con l'apparecchio.
Permettere l'uso dell'apparecchio solo a bambini di età di 8 anni o superiore.
Sorvegliare i bambini durante la pulizia e la manutenzione.
Non permettere che i bambini giochino con l'apparecchio.
 - Evitare il contatto prolungato delle mani con alimenti congelati, ghiaccio o i tubi dell'evaporatore ecc. Pericolo di ustioni da freddo!

Bambini in casa

- Non abbandonare parti dell'imballaggio che possano essere fonte di gioco per i bambini.
Pericolo di soffocamento causato da scatole di cartone, fogli di plastica, polistirolo!
- L'apparecchio non è un giocattolo per bambini!
- Per apparecchi con serratura della porta:
conservare la chiave fuori della portata dei bambini!

Norme generali

L'apparecchio è idoneo

- per raffreddare e congelare alimenti,
- per preparare ghiaccio.

Questo apparecchio è destinato all'uso domestico privato nelle famiglie ed all'ambiente domestico.

La tenuta ermetica del circuito del freddo è stata controllata.

Questo apparecchio è conforme alle vigenti norme di sicurezza per le apparecchiature elettriche ed è schermato contro i radiodisturbi.

Questo apparecchio è progettato solo per l'utilizzo fino ad un'altezza di massimo 2000 metri sul livello del mare.

Avvertenze per lo smaltimento

Smaltimento dell'imballaggio

L'imballaggio ha protetto l'apparecchio da eventuali danni da trasporto. Tutti i materiali impiegati sono Eco-Compatibili e riciclabili. Il Vostro contributo: smaltite l'imballaggio secondo la vigenti norme.

Chiedere informazioni circa le piattaforme di smaltimento locale alla propria amministrazione comunale.

Rottamazione di un apparecchio dismesso

Gli apparecchi dismessi dispongono ancora di un valore residuo! Un corretto smaltimento nel rispetto dell'ecologia, permette di recuperare materie prime pregiate.



Questo apparecchio dispone di contrassegno ai sensi della direttiva europea 2012/19/UE in materia di apparecchi elettrici ed elettronici (waste electrical and electronic equipment - WEEE).

Questa direttiva definisce le norme per la raccolta e il riciclaggio degli apparecchi dismessi valide su tutto il territorio dell'Unione Europea.

Avviso

In caso di apparecchi fuori uso

1. Estrarre la spina di alimentazione.
2. Troncare il cavo elettrico di collegamento e rimuoverlo unitamente alla spina.
3. Non estrarre i ripiani e i contenitori, questo rende più difficile ai bambini di entrare nel vano frigo dell'apparecchio!
4. Vietare ai bambini di giocare con un apparecchio dismesso. Pericolo di asfissia!

I frigoriferi contengono gas nel circuito refrigerante e gas nell'isolamento. Refrigerante e gas devono essere smaltiti in modo appropriato. Evitare di danneggiare i raccordi del circuito refrigerante, durante il conferimento dell'apparecchio alla piattaforma di riciclaggio.

Dotazione

Dopo il disimballo controllare l'apparecchio per accertare eventuali danni di trasporto.

In caso di contestazioni rivolgersi al Vs. fornitore, presso il quale l'apparecchio è stato acquistato.

La dotazione comprende i seguenti componenti:

- Apparecchio
- Accessori (a secondo del modello)
- Busta con il materiale utile al montaggio
- Istruzioni per l'uso
- Istruzioni per il montaggio
- Libretto del servizio assistenza clienti autorizzato
- Allegato di garanzia convenzionale
- Informazioni sul consumo energetico e sui possibili rumori

Luogo d'installazione

Il luogo d'installazione idoneo è un locale asciutto, ventilabile. Il luogo d'installazione non deve essere esposto ad irraggiamento solare diretto e non essere vicino ad una fonte di calore, cucina, calorifero ecc. Se è inevitabile l'installazione accanto ad una fonte di calore, utilizzare un idoneo pannello isolante, oppure rispettate le seguenti distanze minime dalla fonte di calore:

- Da cucine elettriche o a gas 3 cm.
- Da stufe ad olio o a carbone 30 cm.

Il pavimento nel luogo d'installazione non deve cedere, rinforzarlo se necessario. Compensare gli spessori le eventuali disuguaglianze del pavimento.

Distanza dal muro

Installare l'apparecchio in modo da garantire un angolo di apertura della porta di 90°.

Osservare la temperatura ambiente e la ventilazione

Temperatura ambiente

L'apparecchio è progettato per una specifica classe climatica. In funzione di questa, l'apparecchio può essere usato alle seguenti temperature ambientali.

La classe climatica è indicata nella targhetta porta-dati. Figura **14**

Classe climatica	Temperatura ambiente ammessa
SN	da +10 °C a 32 °C
N	da +16 °C a 32 °C
ST	da +16 °C a 38 °C
T	da +16 °C a 43 °C

Avvertenza

L'apparecchio è perfettamente efficiente nei limiti di temperatura ambiente della classe climatica indicata. Se un apparecchio della classe climatica SN viene messo in funzione a temperature ambiente inferiori, possono essere esclusi danni all'apparecchio fino ad una temperatura di +5 °C.

Ventilazione

Figura **2**

L'aria lungo la parete posteriore e quelle laterali tende a scaldarsi, l'aria riscaldata deve poter defluire liberamente. In caso contrario il refrigeratore deve lavorare di più. Questo aumenta il consumo di energia elettrica. Perciò: evitare assolutamente di coprire o di ostruire le aperture di afflusso e deflusso dell'aria di raffreddamento.

Collegare l'apparecchio

Dopo avere posizionato l'apparecchio, attendere circa 1 ore prima di metterlo in funzione, questo assicura che l'olio lubrificante si raccolga nella parte bassa del motore e non penetri nel circuito di raffreddamento.

Pulire l'interno dell'apparecchio prima di attivarne la funzione (vedi capitolo «Pulizia dell'apparecchio»).

Collegamento elettrico

La presa elettrica deve essere vicino all'apparecchio ed essere accessibile anche al termine dell'installazione dell'apparecchio.

Avviso

Pericolo di scossa elettrica!

Se il cavo di alimentazione non è sufficientemente lungo, non utilizzare in nessun caso prese multiple o prolunghie. Contattare il servizio di assistenza clienti per le possibili alternative.

L'apparecchio è conforme alla classe di protezione I. Collegare l'apparecchio alla corrente (220-240 V/50 Hz CA) tramite una presa con conduttore di terra installata a norma. La presa deve essere protetta con un fusibile da 10 A a 16 A.

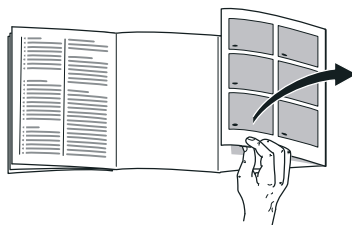
Per gli apparecchi che vengono utilizzati in paesi non europei, controllare se la tensione e il tipo di corrente indicati corrispondono ai valori della rete elettrica locale. Questi dati sono disponibili sulla targhetta identificativa, figura **14**.

Avviso

I nostri apparecchi possono essere collegati ad un inverter sinusoidale di rete.

Gli inverter di rete vengono utilizzati in abbinamento a impianti fotovoltaici e collegati direttamente alla rete elettrica pubblica. Usare inverter sinusoidali nel caso di soluzioni speciali (es. imbarcazioni oppure nelle baite in montagna), laddove non sia disponibile un collegamento elettrico diretto alla rete pubblica.

Conoscere l'apparecchio



Svolgere l'ultima pagina con le figure. Questo libretto d'istruzioni per l'uso è valido per vari modelli, pertanto le dotazioni possono variare. Nelle illustrazioni sono possibili differenze.

Figura **1**

* Non in tutti i modelli.

- A Frigorifero
- B Congelatore

- 1-19 Elementi di comando
- 20* Scomparto per burro e formaggio
- 21 Balconcino per bottigliette
- 22 Ripiano per bottiglie grandi

- 23 Illuminazione (LED)
- 24* Ripiano bottiglie
- 25* Set colazione
- 26 Vano a 0 °C
- 27 Cassetto per verdure con regolatore di umidità
- 28* Cassetto surgelati

Elementi di comando

Figura 4

1 **Indicatore temperatura del frigorifero**

I numeri corrispondono alle temperature del frigorifero regolate in °C.

2 **Indicatore super cooling**

Si accende quando il super-raffreddamento è in funzione.

3 **Indicatore temperatura del congelatore**

I numeri corrispondono alle temperature del congelatore regolate in °C.

4 **Indicatore super freezing**

Si accende quando il super-congelamento è in funzione.

5 **Indicatore vacation**

Si attiva quando viene attivata la modalità vacanza.

6 **Indicatore fresh**

Si attiva quando viene attivata la modalità freschezza.

7 **Indicazione «eco mode»**

Viene evidenziato quando viene attivata la modalità «eco».

8 **Pulsante mode**

Per la selezione delle funzioni speciali.

9 **Pulsante Super**

Serve per attivare le funzioni super cooling (frigorifero) o super freezing (congelatore).

10 **Pulsanti di regolazione +/-**

I pulsanti servono per regolare le temperature del frigorifero e del congelatore.

11 **Pulsante lock**

Serve per attivare la funzione lock.

12 **Pulsante °C per la selezione del comparto e alarm off**

Serve per selezionare un comparto. È necessario per modificare la temperatura o attivare determinate funzioni speciali.

Serve per disattivare l'allarme.

13 **Funzione di blocco dei pulsanti «lock»**

Se questa funzione è attivata, non sono possibili regolazioni dei elementi di comando.

14 **Indicatore alarm off**

Si accende quando la temperatura nell'apparecchio aumenta troppo.

15 **Spia sabbath**

Si accende quando viene attivata la modalità sabbath.

16 **Spia alarm**

Si accende quando la temperatura nel congelatore è troppo alta o la porta del congelatore è aperta da troppo tempo.

17 **Indicatore freeze**

Si accende quando è selezionato il congelatore.

18 **Spia Allarm**

Si accende quando la porta del congelatore è aperta da troppo tempo.

19 **Indicatore cool**

Si accende quando è selezionato il frigorifero.

Accensione dell'apparecchio

1. Inserire prima la spina nel connettore sul lato posteriore dell'apparecchio. Controllare che la spina sia completamente inserita.
2. Inserire poi l'altra estremità del cavo nella presa.

Ora l'apparecchio è acceso e viene emesso un segnale acustico di avviso.

Per disattivare il segnale acustico premere il pulsante °C.

L'indicazione alarm si spegne quando l'apparecchio ha raggiunto la temperatura regolata.

Le temperature predefinite vengono raggiunte dopo diverse ore. Durante questo periodo vi invitiamo a non introdurre alimenti nell'apparecchio.

All'origine sono consigliate le seguenti temperature:

- Congelatore: -18 °C
- Frigorifero: +4 °C

Istruzioni per il funzionamento

- Dopo l'accensione possono trascorrere diverse ore prima che le temperature regolate vengano raggiunte.
- Grazie al sistema automatico NoFrost nel congelatore non si forma ghiaccio. Lo sbrinamento da parte del cliente non è più necessario.

- Se la porta, dopo averla chiusa, oppone resistenza ad una nuova apertura, attendere un attimo finché le pressioni interne non si sono compensate.
- Le pareti anteriori e laterali dell'apparecchio possono scaldarsi leggermente per impedire la formazione di condensa.

Regolare la temperatura

Figura **4**

Frigorifero

La temperatura può essere regolata da +2 °C a +8 °C.

1. Con il tasto °C selezionare il frigorifero.
2. Premere i tasti +/- finché non viene visualizzata la temperatura desiderata.

Gli alimenti delicati non devono essere conservati a temperatura superiore +4 °C.

Congelatore

La temperatura può essere regolata da -16 °C a -24 °C.

1. Con il pulsante °C selezionare il congelatore.
2. Premere i pulsanti +/- finché non viene visualizzata la temperatura desiderata.

Funzioni speciali

Figura 4

Modalità freschezza

Con la modalità freschezza gli alimenti si conservano ancora più a lungo.

Attivazione:

premere il tasto mode finché non viene visualizzato fresh.

L'apparecchio regola automaticamente le seguenti temperature:

- Frigorifero: + 2 °C
- Congelatore: resta invariato

Disattivazione:

premere il tasto mode finché fresh non scompare.

Modalità Eco

Con la modalità Eco si commuta l'apparecchio al funzionamento a risparmio energetico.

Attivazione:

premere il tasto mode finché non viene visualizzato «eco mode».

L'apparecchio regola automaticamente le seguenti temperature:

- Frigorifero: +8 °C
- Congelatore: -16 °C

Disattivazione:

premere il tasto mode finché «eco mode» non scompare.

Modo Vacanza

In caso di assenza prolungata si può commutare l'apparecchio nel modo Vacanza, per il risparmio energetico.

La temperatura del frigorifero viene commutata automaticamente a +14 °C.

In questo periodo non immettere alimenti nel frigorifero.

Attivazione:

premere il tasto mode finché non viene visualizzato vacation.

L'apparecchio regola automaticamente le seguenti temperature:

- Frigorifero: +14 °C
- Congelatore: resta invariato

Disattivazione:

premere il tasto mode finché vacation non scompare.

Funzione di blocco tasti Lock

Per attivare e disattivare il blocco tasti, premere il tasto lock per 5 secondi.

Quando la funzione è attivata, viene evidenziato a display lock.

Il pannello di comando è ora protetto da un uso indesiderato.

Eccezione del blocco tasti:

per disattivare il blocco tasti e in caso di segnale acustico può essere premuto il tasto lock.

Modalità sabbath

All'attivazione della modalità vengono disattivate le impostazioni seguenti:
All'attivazione della modalità sabbath vengono disattivate le impostazioni seguenti:

- Segnali acustici
- Illuminazione interna
- Indicazioni sul display
- La retroilluminazione del display viene ridotta
- I tasti si bloccano

Attivazione e disattivazione della modalità sabbath:

Premere il tasto super per 15 secondi.

Funzione di allarme

Un segnale acustico di allarme può essere emesso nei casi seguenti.

Allarme porta

Se l'apparecchio resta aperto troppo a lungo si attiva l'allarme porta e nell'indicazione di temperatura del frigorifero 1 o nell'indicazione di temperatura del congelatore 3 compare alarm. Chiudendo la porta corrispondente, l'allarme porta si disattiva.

Allarme temperatura

L'allarme temperatura entra in funzione quando la temperatura nell'apparecchio aumenta troppo e gli alimenti sono in pericolo. Viene emesso un suono a intermittenza e nell'indicazione di temperatura del congelatore 3 compare alarm.

L'allarme temperatura può presentarsi in queste situazioni:

- **Messa in funzione dell'apparecchio**
Introdurre gli alimenti soltanto quando l'apparecchio ha raggiunto la temperatura impostata.
- **Introduzione di grandi quantità di alimenti freschi**
Prima di introdurre grandi quantità di alimenti freschi, attivare il super-congelamento. Evitare il contatto tra alimenti freschi e alimenti già congelati.
- **Porta dell'apparecchio aperta molto a lungo**
Controllare se gli alimenti hanno iniziato a scongelarsi o sono scongelati. Non congelare alimenti parzialmente o completamente scongelati.
- **Un secondo frigorifero (disposizione side-by-side) o un'altra fonte di calore scalda l'apparecchio**
Chiamare il servizio di assistenza clienti per informarsi sulle possibilità di isolamento dell'apparecchio.

Avvertenza

Non ricongelare gli alimenti parzialmente o completamente scongelati. Questi possono essere di nuovo congelati solo dopo avere preparato (mediante qualsiasi tipo di cottura) pietanze pronte all'uso.

Non utilizzare più interamente la durata max. di conservazione

Il display della temperatura indica per 5 secondi la temperatura più alta raggiunta nel congelatore. Al termine viene visualizzata la temperatura regolata.

Disattivazione dell'allarme

Premere il pulsante °C per disattivare il segnale acustico.

Home Connect

Questo apparecchio è dotato di connessione Wi-Fi e può essere comandato a distanza con un dispositivo mobile.

Avvertenza

Wi-Fi è un marchio registrato di Wi-Fi Alliance.

Se non è collegato alla rete domestica, l'apparecchio funziona come un frigorifero senza collegamento alla rete e può essere comandato manualmente con gli elementi di comando.

Per usare le funzioni di Home Connect, connettere l'apparecchio con un Home Connect Wi-Fi-Dongle.

Se l'apparecchio è stato fornito senza l'Home Connect Wi-Fi-Dongle è possibile ordinarlo tramite il nostro servizio clienti.

Avvertenza

Inserire e disinserire la spina a fianco dell'apparecchio è più difficoltoso di quanto previsto. Controllare che la spina sia completamente inserita.

Posizionare l'Home Connect Wi-Fi-Dongle ad un'altezza di 1 metro.

Avvertenze

- Osservare le avvertenze di sicurezza delle presenti istruzioni per l'uso e accertarsi che vengano rispettate quando l'apparecchio viene utilizzato mediante l'app Home Connect e non si è in casa.

Osservare anche le indicazioni presenti nell'app Home Connect.

- I comandi impartiti direttamente sull'apparecchio hanno sempre la priorità; quando l'apparecchio viene comandato direttamente, i comandi tramite l'app Home Connect non sono disponibili.

Configurazione di Home Connect

Avvertenze

- Osservare l'allegato Home Connect alle istruzioni che è possibile scaricare dall'indirizzo <http://www.siemens-home.bsh-group.com>. Inserire nel campo di ricerca il codice (E-Nr.) dell'elettrodomestico.
- Dopo l'accensione dell'apparecchio attendere almeno due minuti per consentire l'inizializzazione interna dell'apparecchio. Configurare Home Connect soltanto al termine.

- Per poter eseguire le impostazioni mediante Home Connect, l'app Home Connect deve essere installata sul proprio dispositivo mobile. Osservare la documentazione fornita di Home Connect. Seguire i passi indicati all'interno dell'app per eseguire le impostazioni.
- Dopo diversi istanti di inutilizzo, il menu di Home Connect si chiude automaticamente. Informazioni sull'apertura del menu di Home Connect sono disponibili all'inizio del capitolo corrispondente.

Connessione automatica alla rete domestica (WLAN)

Se è disponibile un router WLAN con funzione WPS, è possibile collegare automaticamente il frigorifero alla rete domestica.

1. Premere contemporaneamente il tasto super e il tasto lock per aprire il menu Home Connect.

Il display indica **Cn**.

Avvertenza

Premere contemporaneamente i due tasti. I tasti vengono bloccati se si preme a lungo il tasto lock da solo. Premere nuovamente il tasto lock finché i tasti non si sbloccano.

2. Premere il tasto °C finché i display non visualizzano **AC** e **oF**.
3. Premere il tasto +.
L'apparecchio è pronto per la connessione automatica.
Il display visualizza un'animazione per 2 minuti.
Durante questo intervallo eseguire le operazioni seguenti.

4. Attivare la funzione WPS sul router della rete domestica (ad es. con il tasto WPS/WLAN, osservare le informazioni riportate nella documentazione del router).

- Se la connessione è stata stabilita, lampeggia **on** sul display del frigorifero.

Ora è possibile collegare il frigorifero all'app.

- Se il display visualizza **oF** significa che non è stato possibile stabilire la connessione.

Verificare che il frigorifero si trovi entro il campo di copertura della rete domestica (WLAN).

Ripetere la procedura oppure eseguire la connessione manualmente.

Connessione manuale alla rete domestica (WLAN)

Se il router WLAN presente non è dotato di funzione WPS o se l'utente non ne è a conoscenza, è possibile collegare il frigorifero manualmente alla rete domestica.

1. Premere contemporaneamente il tasto super e il tasto lock per aprire il menu Home Connect.

Il display indica **Cn**.

Avvertenza

Premere contemporaneamente i due tasti. I tasti vengono bloccati se si preme a lungo il tasto lock da solo. Premere nuovamente il tasto lock finché i tasti non si sbloccano.

2. Premere il tasto °C finché i display non mostrano **SA** e **oF**.

3. Premere il tasto +.

L'apparecchio è pronto per la connessione manuale.

Il display visualizza un'animazione per 5 minuti.

Durante questo intervallo eseguire le operazioni seguenti.

4. Per il frigorifero è ora configurata una propria rete WLAN con il nome

HomeConnect.

A questa rete è ora possibile accedere con il dispositivo mobile.

5. Aprire il menu delle impostazioni del dispositivo mobile e richiamare le impostazioni WLAN.

6. Collegare il dispositivo mobile alla rete WLAN **HomeConnect.**

Password: **HomeConnect**

Per stabilire la connessione possono essere necessari fino a 60 secondi.

7. Una volta stabilita la connessione, aprire l'app Home Connect sul dispositivo mobile.

L'app cerca il frigorifero.

8. Non appena viene rilevato il frigorifero, inserire il nome della rete (SSID) e la password (Key) della propria rete domestica (WLAN) nei campi corrispondenti.

9. Confermare con il pulsante **Trasferisci agli elettrodomestici.**

- Se la connessione è stata stabilita, lampeggia **on** sul display del frigorifero.

Ora è possibile collegare il frigorifero all'app.

- Se il display visualizza **oF** significa che non è stato possibile stabilire la connessione.

Inserire nuovamente la password verificando che sia scritta correttamente.

Verificare che il frigorifero si trovi entro il campo di copertura della rete domestica (WLAN).

Ripetere l'operazione.

Collegamento del frigorifero con l'app Home Connect

Una volta stabilita la connessione tra il frigorifero e la rete domestica è possibile collegare il frigorifero all'app.

1. Premere contemporaneamente il tasto super e il tasto lock per aprire il menu Home Connect.

Il display indica **Cn**.

Avvertenza

Premere contemporaneamente i due tasti. I tasti vengono bloccati se si preme a lungo il tasto lock da solo. Premere nuovamente il tasto lock finché i tasti non si sbloccano.

2. Premere il tasto °C finché non sono visualizzati **PA** (Pairing = collegamento all'app) e **oF**.3. Premere il tasto **+** per collegare l'apparecchio all'app.

Il display mostra un'animazione.

Non appena il frigorifero e l'app sono collegati, il display mostra **on**.

4. Aprire l'app e attendere finché non viene visualizzato il frigorifero. Con **Aggiungi** confermare il collegamento tra l'app e il frigorifero.

Se il frigorifero non viene visualizzato automaticamente, fare clic su

Aggiungi apparecchio nell'app e seguire le istruzioni. Non appena viene visualizzato il frigorifero, aggiungerlo con **+**.

5. Seguire le istruzioni dell'app fino alla fine della procedura.

- I display mostrano **PA** e **on**.

Il frigorifero è stato collegato all'app.

- Se la connessione non è stata stabilita, verificare che il dispositivo mobile sia connesso alla rete domestica (WLAN).

Quindi collegare di nuovo il frigorifero all'app.

- Se il display mostra **Er**, Home Connect resettare le impostazioni e ripetere la configurazione dall'inizio.

Verifica dell'intensità del segnale

Se non viene instaurata la connessione occorre verificare l'intensità del segnale.

1. Premere contemporaneamente il tasto super e il tasto lock per aprire il menu Home Connect.

Il display indica **Cn**.

Avvertenza

Premere contemporaneamente i due tasti. I tasti vengono bloccati se si preme a lungo il tasto lock da solo. Premere nuovamente il tasto lock finché i tasti non si sbloccano.

2. Premere il tasto °C finché il display non mostra **SI**. Nel secondo display viene visualizzato un valore compreso tra 0 (nessuna ricezione) e 3 (massima ricezione).

Avvertenza

L'intensità del segnale deve essere pari almeno a 2. Se l'intensità del segnale è troppo bassa, la connessione può interrompersi. Avvicinare il router e il frigorifero, verificare che la connessione non sia disturbata da pareti schermanti oppure installare un ripetitore per rafforzare il segnale.

Home Connect Reset delle impostazioni

Se non si riesce a stabilire la connessione oppure se si desidera registrare il frigorifero in un'altra rete (WLAN), è possibile resettare le impostazioni di Home Connect:

1. Premere contemporaneamente il tasto super e il tasto lock per aprire il menu Home Connect.

Il display indica **Cn**.

Avvertenza

Premere contemporaneamente i due tasti. I tasti vengono bloccati se si preme a lungo il tasto lock da solo. Premere nuovamente il tasto lock finché i tasti non si sbloccano.

2. Premere il tasto °C finché i display non mostrano **rE** e **oF**.

3. Premere il tasto **+**.

- Il display mostra una breve animazione, quindi mostra nuovamente **oF**.

Le impostazioni di Home Connect sono resettate.

- Se il display mostra **Er**, eseguire nuovamente il reset oppure contattare il servizio di assistenza clienti.

Accesso del servizio di assistenza clienti

Contattando il servizio di assistenza clienti, quest'ultimo può intervenire sull'apparecchio dietro richiesta e rilevare il suo stato. A tal fine è necessario che l'apparecchio sia collegato alla rete domestica.

Per ulteriori informazioni sull'accesso da parte del servizio di assistenza clienti e sulla disponibilità nel proprio Paese visitare la sezione Help&Support del sito www.home-connect.com.

1. Contattare il servizio di assistenza clienti.
2. Confermare l'avvio dell'accesso del servizio di assistenza clienti nell'app. Durante l'accesso del servizio di assistenza clienti compare il simbolo CS sul pannello di comando.
3. Dopo aver raccolto tutte le informazioni necessarie il servizio di assistenza clienti pone termine all'accesso.

Avvertenza

La diagnosi a distanza può essere interrotta in anticipo disattivando l'accesso del servizio di assistenza clienti nell'app Home Connect.

Avvertenze sulla protezione dei dati

Con il primo collegamento del frigorifero Home Connect a una rete WLAN connessa a Internet, il frigorifero trasmette le seguenti categorie di dati al server Home Connect (prima registrazione):

- Identificativo univoco dell'apparecchio (costituito dai codici dell'apparecchio e dall'indirizzo MAC del modulo di comunicazione Wi-Fi installato).
- Certificato di sicurezza del modulo di comunicazione Wi-Fi (per la protezione informatica della connessione).
- La versione attuale del software e dell'hardware del frigorifero.
- Lo stato di un eventuale ripristino precedente delle impostazioni di fabbrica.

La prima registrazione prepara l'apparecchio per l'utilizzo delle funzionalità Home Connect ed è necessaria soltanto nel momento in cui si desidera utilizzare le funzionalità Home Connect per la prima volta.

Avvertenza

Osservare che le funzionalità Home Connect sono utilizzabili solo in abbinamento all'app Home Connect. Le informazioni sulla protezione dei dati possono essere richiamate nell'app Home Connect.

Dichiarazione di conformità

Con la presente BSH Hausgeräte GmbH dichiara che l'apparecchio con funzionalità Home Connect è conforme ai requisiti fondamentali e alle restanti disposizioni della direttiva 2014/53/UE.

La dichiarazione di conformità dettagliata RED è consultabile su Internet, sul sito <http://www.siemens-home.bsh-group.com>, alla pagina del prodotto nei documenti supplementari.



Banda 2,4 GHz: 100 mW max.

Capacità utile totale

I dati di volume utile sono indicati sulla targhetta d'identificazione dell'apparecchio. Figura **14**

Sfruttare interamente il volume utile

I contenitori possono essere rimossi per sistemare la quantità massima di alimenti. Gli alimenti possono essere poi accumulati direttamente sul ripiano e sul fondo del congelatore.

Avvertenza

Evitare gli alimenti vengano a contatto con la parete di fondo. In tal caso la circolazione dell'aria viene impedita.

Durante il congelamento, le confezioni degli alimenti possono attaccarsi alla parete di fondo.

Rimozione degli accessori

Estrarre i cassetti surgelati fino all'arresto, sollevarli avanti ed estrarli. Figura **10**

Il frigorifero

Il frigorifero è il luogo di conservazione ideale per carne, salumi, pesce, latticini, uova, alimenti pronti e prodotti da forno.

Tenere presente nella conservazione

- Conservare alimenti freschi, integri. Così la qualità e la freschezza si conservano più a lungo.
- Per i prodotti pronti ed alimenti confezionati osservare la data minima di conservazione o la data di consumo indicata dal produttore.
- Sistemare gli alimenti ben confezionati o coperti, per conservare aroma, colore e freschezza. Si evitano così contaminazioni di gusto e alterazioni di colore delle parti di plastica nel frigorifero.
- Fare prima raffreddare gli alimenti e le bevande caldi, poi metterli nell'apparecchio.

Avvertenza

Per non pregiudicare la circolazione dell'aria, non ostruire le aperture di uscita dell'aria con alimenti. Gli alimenti, che sono conservati direttamente innanzi alle aperture di uscita dell'aria, possono anche essere congelati dall'aria fredda che esce.

Considerare le zone più fredde nel frigorifero

La circolazione dell'aria nel frigorifero, genera delle zone con temperature differenti:

- Le zone più fredde sono avanti alle aperture di uscita aria e nel cassetto di raffreddamento, figura **1**/26.

Avvertenza

Conservare nelle zone più fredde gli alimenti deperibili (per es. pesce, insaccati, carne).

- La zona meno fredda è nella parte più alta della porta.

Avvertenza

Conservare nelle zone meno fredde ad es. formaggio duro e burro. Il formaggio duro può così conservare il suo aroma e il burro resta spalmabile.

Cassetto per verdure con regolatore di umidità

Figura **8**

Per creare il clima di conservazione ottimale per verdura e frutta, si può regolare l'umidità dell'aria nel cassetto per verdure:

- soprattutto verdura e in caso di carico misto o di carico ridotto – alta umidità dell'aria
- soprattutto frutta e in caso di carico elevato – bassa umidità dell'aria

Avvertenze

- Per la conservazione ottimale della qualità e dell'aroma di frutta (ad es. ananas, banane, papaie ed agrumi) e verdura (ad es. melanzane, cetrioli, zucchine, peperoni, pomodori e patate) che temono il freddo, conservarle fuori del frigorifero a temperature di +8 °C a +12 °C circa.

- A seconda della quantità e del tipo del prodotto conservato, nel cassetto per verdure può formarsi condensa. Rimuovere la condensa con un panno asciutto e adattare l'umidità dell'aria nel cassetto per verdure con il regolatore di umidità.

Vano a 0 °C

Figura **9**

Nel vano a 0 °C vi sono temperature più basse rispetto al frigorifero. Possono comparire anche temperature inferiori a 0 °C.

Ideale per la conservazione di pesce, carne e salsiccia. Non è idoneo per insalate, verdura e prodotti sensibili al freddo.

La temperatura dei vani a 0° può essere variata usando l'apertura d'aerazione. Per abbassare la temperatura spingere in alto il regolatore di temperatura. Per aumentare la temperatura spingere in basso il regolatore di temperatura.

Figura **7**

Super-raffreddamento

Durante il super-raffreddamento il vano frigorifero viene raffreddato quanto più possibile per ca. 6 ore. In seguito viene regolato automaticamente alla temperatura impostata prima del super-raffreddamento.

Inserire il super-raffreddamento per es.

- prima d'introdurre grandi quantità di alimenti.
- per il raffreddamento rapido di bevande.

Attivazione e disattivazione

Figura 4

1. Con il tasto °C selezionare il vano frigorifero.
2. Premere il tasto super.

L'indicatore super cooling si accende.

Non si deve disinserire il super-raffreddamento. Dopo 6 ore l'apparecchio passa automaticamente alla temperatura precedentemente impostata.

Avvertenza

Con il super-raffreddamento del frigo attivo, i rumori determinati dal funzionamento saranno maggiori.

Congelatore

Usare il congelatore

- Per conservare alimenti surgelati.
- Per produrre cubetti di ghiaccio.
- Per il congelamento di alimenti.

Avvertenza

Attenzione che la porta del congelatore sia chiusa correttamente! Se la porta è aperta gli alimenti surgelati si scongelano. Il congelatore forma molto ghiaccio. Inoltre: spreco di energia a causa di alto consumo di corrente elettrica!

Capacità di congelamento

Indicazioni sulla capacità di congelamento sono riportate sulla targhetta identificativa. Figura 14

Condizioni per la capacità di congelamento

- Prima di introdurre prodotti freschi inserire il super congelamento (vedi il capitolo «Super congelamento»).
- Estrarre il contenitore; accumulare gli alimenti direttamente sul ripiano e sul fondo del congelatore.
- Congelare le quantità più grandi di alimenti preferibilmente nello scomparto superiore. Qui essi vengono congelati molto rapidamente e perciò anche salvaguardandone le proprietà.

Congelare e conservare

Acquisto di alimenti surgelati

- La confezione non deve essere danneggiata.
- Rispettare la data di conservazione.
- La temperatura nell'espositore-congelatore di vendita deve essere -18 °C o inferiore.
- Trasportare gli alimenti surgelati possibilmente in una borsa termica e conservarli poi al più presto possibile nel congelatore.

Tenere presente nella sistemazione

- Congelare le quantità più grandi di alimenti preferibilmente nello scomparto superiore. Qui essi vengono congelati molto rapidamente e perciò anche salvaguardandone le proprietà.
- Disporre gli alimenti distesi in piano negli scomparti o nei cassetti surgelati.

Avvertenza

Gli alimenti già congelati non devono entrare in contatto con gli alimenti da congelare. Eventualmente spostare gli alimenti congelati nei altri cassetti surgelati.

Conservazione degli alimenti congelati

Per garantire la perfetta circolazione dell'aria, introdurre il cassetto surgelati fino all'arresto.

Congelamento di alimenti freschi

Per il congelamento utilizzare solo alimenti freschi ed integri.

Per conservare al meglio valore nutritivo, aroma e colore, sbollentare la verdura prima di congelarla. Non è necessario sbollentare melanzane, peperoni, zucchine ed asparagi.

In libreria sono reperibili pubblicazioni sul congelamento e la sbollentatura.

Avvertenza

Non mettere gli alimenti da congelare in contatto con quelli congelati.

- Sono idonei per il congelamento: Prodotti da forno, pesce e frutti di mare, carne, selvaggina, pollame, verdura, frutta, erbe aromatiche, uova senza guscio, latticini, come formaggio, burro e ricotta, pietanze pronte e residui vivande, come minestre, piatti unici, carne e pesce cotti a fuoco lento, vivande di patate, sformati e dolci.
- Non sono idonei per il congelamento: Tipi di ortaggi, che solitamente si consumano crudi, come insalate in foglia o ravanelli, uova nel guscio, uva, mele intere, pere e pesche, uova sode, yogurt, latte cagliato, panna acida, crème fraîche e maionese.

Confezionamento di alimenti surgelati

Conservare gli alimenti in confezioni ermetiche, per evitare che perdano il loro gusto o possano essiccarsi.

1. Introdurre l'alimento nella confezione.
2. Fare uscire l'aria.
3. Chiudere la confezione ermeticamente.
4. Scrivere sulla confezione il contenuto e la data di congelamento.

Imballaggio idoneo:

pellicola di plastica, pellicola tubolare di polietilene, fogli di alluminio, contenitori per surgelati.

Questi prodotti sono in vendita nel commercio specializzato.

Imballaggio non idoneo:

carta per imballaggio, carta pergamena, cellofan, sacchetti per rifiuti e sacchetti per la spesa usati.

Sono idonei per chiudere le confezioni: anelli di gomma, clip di plastica, fili per legare, nastri adesivi resistenti al freddo e simili.

I sacchetti e la pellicola tubolare di polietilene possono essere sigillati mediante saldatura con un apposito apparecchio.

Durata di conservazione dei surgelati

La durata di conservazione dipende dal tipo di alimento.

Ad una di temperatura di -18 °C:

- Pesce, salsiccia, pietanze pronte, prodotti da forno:
fino a 6 mesi
- Formaggio, pollame, carne:
fino a 8 mesi
- Verdura, frutta:
fino a 12 mesi

Super-congelamento

Per conservare vitamine, valori nutritivi, aspetto e gusto, gli alimenti devono essere congelati completamente, anche nell'interno, nel tempo più breve possibile.

Per evitare un indesiderato aumento della temperatura, inserire il super-congelamento alcune ore prima di introdurre alimenti freschi.

In linea di massima sono sufficienti 4–6 ore.

Dopo l'inserimento l'apparecchio funziona costantemente, nel congelatore si raggiunge una temperatura molto bassa.

Se si vuole utilizzare la max. possibilità di congelamento, il super-congelamento deve essere attivato 24 ore prima di introdurre gli alimenti freschi.

Le quantità di alimenti più piccole (fino ad 2 kg) possono essere congelate senza super-congelamento.

Avvertenza

Con il super-congelamento inserito, maggiori sono i rumori di funzionamento.

Attivazione e disattivazione

Figura 4

1. Con il tasto °C selezionare il vano congelatore.
2. Premere il tasto super.
L'indicatore super freezing si accende.

Non si deve disinserire il super-congelamento. Dopo ca. 2 giorni e ½ l'apparecchio passa automaticamente alla temperatura precedentemente impostata.

Decongelare surgelati

A seconda del genere e dell'uso, utilizzare una delle seguenti possibilità:

- a temperatura ambiente
- nel frigorifero
- nel forno elettrico, con/senza ventola aria calda
- nel forno a microonde

Attenzione

Non ricongelare gli alimenti parzialmente o completamente scongelati. Questi possono essere di nuovo congelati solo dopo avere preparato (mediante qualsiasi tipo di cottura) pietanze pronte all'uso.

Non utilizzare più la durata max. di conservazione.

Dotazione

Ripiani e balconcini

Se necessario, i ripiani del vano interno ed i balconcini della porta possono essere spostati: tirare i ripiani in avanti, abbassarli e ruotarli lateralmente. Sollevare il balconcino ed estrarlo.

Dotazione speciale

(non in tutti i modelli)

Scomparto per burro e formaggio

Per aprire il vano «burro» premere lo sportello al centro.

Per un corretta pulizia sollevare il vano ed estrarlo.

Set colazione

Figura **5**

I contenitori del set colazione possono essere estratti e riempiti singolarmente.

Il set colazione può essere estratto per il carico e scarico. A tal fine sollevare leggermente il set colazione ed estrarlo. Il supporto del contenitore può essere spostato.

Ripiano bottiglie

Figura **6**

Sul ripiano bottiglie si possono deporre in sicurezza le bottiglie.

Vaschetta per ghiaccio

Figura **13**

1. Riempire la vaschetta del ghiaccio per $\frac{3}{4}$ con acqua e riporla nel congelatore.
2. Staccare la vaschetta del ghiaccio eventualmente attaccata solo con un oggetto non acuminato (manico di cucchiaino).
3. Per staccare i cubetti di ghiaccio mettere brevemente la vaschetta sotto acqua corrente oppure torcerla leggermente.

Calendario di congelamento

Figura **12**

Per evitare perdite di qualità degli alimenti surgelati, non superare la durata di conservazione. I numeri accanto ai simboli indicano in mesi la durata di conservazione consentita per l'alimento congelato. In caso di comuni alimenti surgelati commerciali osservare la data di produzione o di scadenza.

Accumulatori di freddo

L'accumulatore di freddo può essere estratto per raffreddare temporaneamente alimenti, per es. in una borsa frigo.

L'accumulatore di freddo ritarda il riscaldamento degli alimenti conservati in caso d'interruzione dell'energia elettrica o di guasto.

Adesivo «OK»

(non in tutti i modelli)

Con l'adesivo «OK» è possibile controllare se nel frigorifero sono stati raggiunti i range di temperatura sicuri consigliati per gli alimenti (+4 °C o temperatura inferiore). Se l'adesivo non indica «OK», ridurre progressivamente la temperatura.

Avvertenza

Dopo la messa in funzione dell'apparecchio possono passare fino a 12 ore prima che sia raggiunta la temperatura regolata.



Corretta regolazione

Spegnere e mettere fuori servizio l'apparecchio

Spegnimento dell'apparecchio

Premere il tasto "+" per 10 secondi. Il frigorifero si spegne.

Per riaccendere il frigorifero, premere il tasto "+" per 10 secondi.

Mettere fuori servizio l'apparecchio

Quando non si usa l'apparecchio per un lungo periodo:

1. Estrarre la spina di alimentazione o disinserire il dispositivo di sicurezza.
2. Pulire l'apparecchio.
3. Lasciare aperte le porte dell'apparecchio.

Avvertenza

Per evitare danni all'apparecchio, le porte devono essere aperte in modo che restino aperte da sole. Non bloccare oggetti in una porta per tenerla aperta.

Pulizia dell'apparecchio



Attenzione

- Non utilizzare prodotti per pulizia e solventi chimici contenenti sabbia, cloro o acidi.
- Non usare spugne abrasive o spugne che graffiano.
Sulle superfici metalliche potrebbe formarsi macchie da corrosione.
- Non lavare mai in lavastoviglie i ripiani ed i contenitori.
Questi elementi si possono deformare!

L'acqua di lavaggio non deve penetrare nelle zone seguenti:

- Elementi di comando
- Illuminazione
- Aperture di ventilazione
- Aperture nel divisorio

Procedere come segue:

1. Estrarre la spina di alimentazione o disinserire il dispositivo di sicurezza.
2. Estrarre gli alimenti surgelati e depositarli in un luogo fresco.
Disporre un panetto di ghiaccio (se disponibile) sugli alimenti.
3. L'acqua non deve penetrare negli elementi di comando, nell'illuminazione, nelle aperture di ventilazione o nelle aperture del piano divisorio!
Pulire l'apparecchio con un panno morbido, acqua tiepida e poco detergente a pH neutro.
4. Lavare la guarnizione della porta solo con acqua pulita e poi asciugarla con cura.
5. Dopo la pulizia: ricollegare l'apparecchio.
6. Introdurre di nuovo i surgelati.

Dotazione

Per la pulizia tutte le parti mobili dell'apparecchio possono essere estratte.

Rimozione dei balconcini dalla porta

Figura **3**

Sollevarre ed estrarre i balconcini.

Estrarre i ripiani di vetro

Tirare i ripiani di vetro in avanti ed estrarli.

Estrarre i contenitori

Figura **9**

Estrarre i contenitori fino all'arresto, sollevarli avanti ed estrarli.

Estrarre i cassetti surgelati

Figura **10**

Estrarre i cassetti surgelati fino all'arresto, sollevarli avanti ed estrarli.

Estrarre il ripiano in vetro sopra il cassetto per verdure

Figura **11**

Il ripiano in vetro può essere estratto e smontato per la pulizia.

Avvertenza

Prima di estrarre il ripiano in vetro estrarre il cassetto per verdure.

Illuminazione (LED)

L'apparecchio è dotato di un'illuminazione a LED esente da manutenzione.

Riparazioni a questa illuminazione deve essere eseguite solo dal Servizio Assistenza Clienti autorizzato.

Risparmiare energia

- Installare l'apparecchio un in ambiente asciutto ventilabile. L'apparecchio non deve essere esposto direttamente al sole o vicino ad una fonte di calore (per es. calorifero, stufa).
Altrimenti usare un pannello isolante.
- Lasciare raffreddare gli alimenti e le bevande, se caldi, prima di introdurli nell'apparecchio.
- Per scongelare un alimento surgelato metterlo nel frigorifero, si utilizza così il freddo del surgelato per il raffreddamento degli alimenti.
- Aprire la porta dell'apparecchio il tempo più breve possibile.
- Al fine di raggiungere il minimo consumo energetico: mantenere una piccola distanza laterale dal muro.
- La disposizione delle parti dell'attrezzatura non ha influenza sull'assorbimento di energia dell'apparecchio.

Rumori di funzionamento

Rumori normali

Avvertenza

Con il super-congelamento inserito, i rumori di funzionamento possono aumentare.

Ronzio

Motori in funzione (ad es. gruppi frigoriferi, ventilatore).

Gorgoglio, scroscio o fruscio

Derivano dal gas refrigerante, che circola nei i raccordi del circuito refrigerante.

Breve scatto

Motore, interruttori ed elettrovalvole s'inseriscono/disinseriscono.

Crepitio

Sbrinamento automatico in corso.

Evitare i rumori

L'apparecchio non è correttamente livellato

Livellare l'apparecchio con una livella a bolla d'aria. A tal fine utilizzare i piedini a vite o inserire uno spessore.

L'apparecchio è in contatto laterale

Allontanare l'apparecchio dai mobili o apparecchi con i quali è in contatto.

I contenitori o i ripiani traballano o non sono correttamente inseriti

Controllare le parti estraibili ed eventualmente inserirle di nuovo correttamente.

I contenitori all'interno dell'apparecchio si toccano tra loro

Allontanare un poco le bottiglie o i contenitori.

Eliminare piccoli guasti

Prima di rivolgersi al customer service:

provare ad eliminare autonomamente l'inconveniente con l'aiuto delle seguenti istruzioni.

L'intervento del Servizio Assistenza Clienti in caso di corretto funzionamento del prodotto, è a carico del consumatore.

Guasto	Causa possibile	Rimedio
La temperatura si discosta notevolmente dalle impostazioni iniziali.		In alcuni casi basta spegnere l'apparecchio per 5 minuti. Se la temperatura è troppo alta, controllare dopo qualche ora se vi è stata una normalizzazione della temperatura. Se la temperatura è troppo bassa, ricontrollare la temperatura il giorno seguente.
La temperatura è troppo bassa nel frigorifero o nel vano a 0°.		Regolare la temperatura del frigorifero su un valore più alto. Spingere in basso il regolatore di temperatura del vano a 0°. Figura 7
La temperatura nel comparto freezer è troppo alta.	Frequente apertura della porta dell'apparecchio.	Non aprire inutilmente la porta dell'apparecchio.
	I passaggi dell'aria per l'aerazione sono ostruiti.	Liberare le aperture.
	Congelamento di grandi quantità di alimenti freschi.	Non superare la capacità di congelamento.
L'apparecchio non raffredda, il display della temperatura e l'illuminazione sono accesi.	Il programma dimostrativo è attivo.	Tenere premuti il tasto °C e il tasto di regolazione + per 5 secondi finché non viene emesso un tono di conferma. Quando si rilasciano i tasti si sente un ulteriore tono di conferma. Dopo qualche tempo controllare se l'apparecchio raffredda.
Le pareti laterali dell'apparecchio sono calde.	Nelle pareti laterali sono posati tubi che si riscaldano durante il raffreddamento.	Si tratta del funzionamento normale dell'apparecchio, non di un guasto. I mobili a contatto con l'apparecchio non vengono danneggiati dal calore.

Guasto	Causa possibile	Rimedio
L'illuminazione non funziona.	L'illuminazione con il LED è guasta.	Vedi capitolo «Illuminazione (LED)».
	La porta è rimasta troppo tempo aperta. L'illuminazione si spegne dopo ca. 10 min..	L'illuminazione si riaccende chiudendo e riaprendo la porta.
Tutte le spie spente.	Interruzione dell'energia elettrica; è scattato il dispositivo elettrico di sicurezza; la spina d'alimentazione non è inserita correttamente.	Collegare la spina di alimentazione. Controllare se vi è energia elettrica e controllare il dispositivo elettrico di sicurezza.
La porta del congelatore è rimasta aperta troppo a lungo; non è più possibile raggiungere la temperatura.	L'evaporatore (generatore del freddo) nel sistema NoFrost è ostruito dal ghiaccio, non riesce più a sbrinarsi automaticamente.	Per sbrinare l'evaporatore estrarre gli alimenti congelati con i contenitori e deporli ben isolati in un luogo fresco. Spegnerne l'apparecchio. Lasciare aperta la porta dell'apparecchio. Dopo ca 20 min. l'acqua di sbrinamento comincia a gocciolare nella vaschetta d'evaporazione sul lato posteriore dell'apparecchio. Per evitare in questo caso che la vaschetta d'evaporazione trabocchi, svuotarla periodicamente. Quando nella vaschetta d'evaporazione non defluisce più acqua di sbrinamento, l'evaporatore è sbrinato. Pulire il vano interno. Rimettere l'apparecchio in funzione.
Sulla superficie dell'apparecchio e sui ripiani dell'apparecchio si forma condensa.	Temperature ambiente calde ed umide amplificano l'effetto.	Asciugare l'acqua con un panno morbido e asciutto. <ul style="list-style-type: none"> ■ Aprire l'apparecchio nel più breve tempo possibile. ■ Prestare attenzione che l'apparecchio sia sempre chiuso correttamente.

Guasto	Causa possibile	Rimedio
Le impostazioni seguenti sono disattivate: <ul style="list-style-type: none">■ Segnali acustici■ Illuminazione interna■ Indicazioni nel display L'illuminazione di fondo del display viene ridotta. I tasti sono bloccati.	La modalità sabbath è attivata.	Premere il tasto super per 15 secondi.

Autotest dell'apparecchio

Questo apparecchio dispone di un programma automatico di autotest che individua cause ed inconvenienti che possono essere eliminati solo dal Servizio Assistenza Clienti.

Avvio dell'autotest dell'apparecchio

1. Spegnere l'apparecchio ed attendere 5 minuti.
2. Accendere l'apparecchio ed entro 10 secondi tenere premuti per 3-5 secondi il tasto °C e il tasto di regolazione «-» finché non viene emesso un segnale acustico.
Il programma di autotest ha inizio.

Alla fine dell'autotest, se viene emesso un doppio segnale acustico l'apparecchio funziona correttamente.

Se vengono emessi 5 segnali acustici, è presente un malfunzionamento.

Informare il servizio assistenza clienti.

Terminare l'autotest dell'apparecchio

Alla fine del programma l'apparecchio passa in modalità funzionamento automatico.

Servizio di assistenza clienti

Trovate un centro del servizio di assistenza clienti nelle vostre vicinanze nell'elenco telefonico o nella rubrica del servizio di assistenza clienti. Comunicate al servizio di assistenza clienti la sigla del prodotto (E-Nr.), il numero di fabbricazione (FD-Nr.) e il numero progressivo (Z-Nr.) dell'apparecchio.

Trovate questi dati sulla targhetta identificativa. Figura 14

Evitate così spostamenti inutili e spese supplementari.

Ordine di riparazione e consulenza in caso di guasti

Trovate i dati di contatto di tutti i paesi nell'accluso elenco dei centri di assistenza clienti.

I	800-018346	Linea verde
CH	0848 840 040	

Veiligheidsbepalingen en waarschuwingen

Voordat u het apparaat in gebruik neemt

Lees de gebruiksaanwijzing en het installatievoorschrift nauwkeurig door. U vindt daarin belangrijke informatie over plaatsing, gebruik en onderhoud van het apparaat.

De fabrikant aanvaardt geen aansprakelijkheid als de aanwijzingen en waarschuwingen in de gebruiksaanwijzing niet in acht worden genomen. Bewaar de gebruiksaanwijzing en het montagevoorschrift voor later gebruik of voor een eventuele latere bezitter.

Technische veiligheid



Brandgevaar

Door de leidingen van het koelcircuit stroomt een kleine hoeveelheid milieuvriendelijk, maar brandbaar koelmiddel (R600a). Dit is niet schadelijk voor de ozonlaag en verhoogt het broeikas effect niet. Vrijkomend koelmiddel kan echter oogletsel veroorzaken of vlam vatten.

Bij beschadiging

- Open vuur of andere ontstekingsbronnen uit de buurt van het apparaat houden;
- Ruimte gedurende een paar minuten goed luchten;
- Apparaat uitschakelen en de stekker uit het stopcontact trekken;
- Contact opnemen met de Servicedienst.

Hoe meer koelmiddel het apparaat bevat, des te groter moet de ruimte zijn waarin het apparaat wordt opgesteld. In een te kleine ruimte kan bij een lek een ontvlambaar mengsel van gas en lucht ontstaan.

Per 8 g koelmiddel moet het vertrek minstens 1 m³ groot zijn. De hoeveelheid koelmiddel in uw apparaat vindt u op het typeplaatje aan de binnenkant van het apparaat.

Bij het opstellen van het apparaat erop letten dat het aansluitsnoer niet wordt afgeklemd of beschadigd.

Als de aansluitkabel van het apparaat beschadigd raakt, moet deze worden vervangen door de fabrikant, de servicedienst of een andere gekwalificeerde persoon. Onvakkundige installatie en reparaties kunnen groot gevaar opleveren voor de gebruiker van het apparaat.

Reparaties mogen uitsluitend worden uitgevoerd door de fabrikant, de klantenservice of een andere gekwalificeerde persoon.

Er mogen alleen originele onderdelen van de fabrikant gebruikt worden. Alleen bij deze onderdelen garandeert de fabrikant dat ze aan de veiligheidseisen voldoen.

Gebruik geen meervoudige stopcontacten, verlengsnoeren of adapters.



Brandgevaar

Draagbare meervoudige stopcontacten of draagbare netvoedingen kunnen oververhit raken en tot brand leiden. Plaats geen draagbare meervoudige stopcontacten of draagbare netvoedingen achter het apparaat.

Bij het gebruik

- Nooit elektrische apparaten in het apparaat gebruiken (bijv. verwarmingsapparaten, elektrische ijsbereiders etc.). Explosiegevaar!
- Ontdooi of reinig het apparaat nooit met een stoomreiniger! De hete stoom kan in de elektrische onderdelen terechtkomen en kortsluiting veroorzaken. Gevaar voor elektrische schokken!
- Afgezien van de aanbevelingen van de fabrikant geen aanvullende maatregelen nemen om het ontdooien te versnellen. Explosiegevaar!
- Gebruik geen puntige of scherpe voorwerpen om een laag ijs of rijp te verwijderen. U kunt hierdoor de koelleidingen beschadigen. Koelmiddel dat naar buiten spuit kan vlam vatten of tot oogletsel leiden.
- Geen producten met brandbare drijfgassen (bijv. spuitbussen) en geen explosieve stoffen in het apparaat opslaan. Explosiegevaar!

- Plint, uittrekbare manden of laden, deuren etc. niet als opstapje gebruiken of om op te leunen.
- Om te ontdooien of schoon te maken: stekker uit het stopcontact trekken of de zekering uitschakelen. Altijd aan de stekker trekken, nooit aan de aansluitkabel.
- Dranken met een hoog alcoholpercentage altijd goed afgesloten en staand bewaren.
- Geen olie of vet gebruiken op kunststof onderdelen en deurafdichtingen. Deze kunnen hierdoor poreus worden.
- De be- en ontluchtingsopeningen van het apparaat nooit afdekken of dichtmaken.
- Flessen en blikjes met vloeistoffen – vooral koolzuurhoudende dranken – niet in de diepvriesruimte opslaan. Dergelijke flessen en blikjes kunnen barsten!
- Diepvrieswaren nadat u deze uit de diepvriesruimte hebt gehaald, nooit onmiddellijk in de mond nemen.
Kans op vrieswonden!
- **Vermijden van risico's voor kinderen en kwetsbare personen:**
Kwetsbaar zijn kinderen/ personen met lichamelijke, geestelijke of zintuigelijke beperkingen, evenals personen die onvoldoende kennis hebben over de veilige bediening van het apparaat.
Zorg ervoor dat kinderen en kwetsbare personen begrijpen wat de gevaren zijn.
Een voor de veiligheid verantwoordelijke persoon moet toezicht houden op kinderen en kwetsbare personen bij het apparaat of hen instrueren.
Alleen kinderen vanaf 8 jaar het apparaat laten gebruiken.
Bij reiniging en onderhoud toezicht houden op kinderen.
Laat kinderen nooit met het apparaat spelen.
- Vermijd langdurig contact van uw handen met de diepvrieswaren, ijs of de verdamperbuizen enz.
Kans op vrieswonden!

Kinderen in het huishouden

- Verpakkingsmateriaal en onderdelen ervan zijn geen speelgoed voor kinderen. Verstikkingsgevaar door opvouwbare kartonnen dozen en folie!
- Het apparaat is geen speelgoed voor kinderen!
- Bij een apparaat met deurslot: sleutel buiten het bereik van kinderen bewaren!

Algemene bepalingen

Het apparaat is geschikt

- voor het koelen en invriezen van levensmiddelen,
- voor het bereiden van ijs.

Dit apparaat is bestemd voor privégebruik in het huishouden en de huiselijke omgeving.

Het koelcircuit is op dichtheid gecontroleerd.

Dit apparaat voldoet aan de geldende veiligheidsbepalingen voor elektrische apparatuur en het is radio-ontstoord.

Dit apparaat is bestemd voor gebruik tot op hoogten van maximaal 2.000 meter boven zeeniveau.

Aanwijzingen over de afvoer

Afvoeren van de verpakking van uw nieuwe apparaat

De verpakking beschermt uw apparaat tegen transportschade. De gebruikte materialen zijn onschadelijk voor het milieu en kunnen opnieuw worden gebruikt. Help daarom mee en zorg dat de verpakking milieuvriendelijk wordt afgevoerd.

U kunt bij uw leverancier of bij de reinigingsdienst in uw gemeente informeren hoe u uw oude apparaat en het verpakkingsmateriaal van het nieuwe apparaat kunt (laten) afvoeren voor een milieuvriendelijke verwerking.

Afvoeren van uw oude apparaat

Oude apparaten zijn geen waardeloos afval! Door een milieuvriendelijke afvoer kunnen waardevolle grondstoffen worden teruggewonnen.



Dit apparaat is gekenmerkt in overeenstemming met de Europese richtlijn 2012/19/EU betreffende afgedankte elektrische en elektronische apparatuur (waste electrical and electronic equipment - WEEE).

De richtlijn geeft het kader aan voor de in de EU geldige terugname en verwerking van oude apparaten.

Waarschuwing

Bij afgedankte apparaten

1. Stekker uit het stopcontact trekken.
2. Aansluitkabel doorknippen en samen met de stekker verwijderen.
3. Legplateaus en voorraadvakken niet eruit halen om het kinderen moeilijk te maken erin te klimmen!
4. Laat kinderen niet met het afgedankte apparaat spelen. Verstikkingsgevaar!

Koelapparaten bevatten koelmiddel en in de isolatie gas. Die zorgvuldig moeten worden afgevoerd. Met het oog op een doelmatige en milieuvriendelijke afvoer mogen de leidingen van het koelcircuit tot het moment van transport niet beschadigd worden.

Omvang van de levering

Controleer na het uitpakken alle onderdelen op eventuele transportschade.

Voor klachten kunt u terecht bij de winkel waar u het apparaat hebt aangeschaft of bij onze klantenservice.

De levering bestaat uit de volgende onderdelen:

- Vrijstaand apparaat
- Uitrusting (modelafhankelijk)
- Zakje met montagemateriaal
- Gebruiksaanwijzing
- Montagevoorschrift
- Klantenserviceboekje
- Garantiebijlage
- Informatie over energieverbruik en geluiden

De juiste plaats

Elke droge, goed te ventileren ruimte is geschikt. Het apparaat niet in de zon of naast een fornuis, verwarmingsradiator of een andere warmte bron plaatsen. Is plaatsing naast een warmtebron niet te vermijden, maak dan gebruik van een isolerende plaat of neem de volgende minimumafstanden tot de warmtebron in acht:

- Naast elektrische- of gasfornuizen 3 cm.
- Naast een CV-installatie 30 cm.

De vloer op de plaats van opstelling mag niet meegeven, vloer eventueel verstevigen. Eventuele oneffenheden in de vloer opheffen door er iets onder te leggen.

Afstand tot de wand

Het apparaat zodanig opstellen dat de deur 90° kan worden geopend.

Let op de omgevingstemperatuur en de beluchting

Omgevingstemperatuur

Het apparaat is voor een bepaalde klimaatklasse geconstrueerd. Afhankelijk van de klimaatklasse kan het apparaat bij de volgende omgevingstemperaturen gebruikt worden.

De klimaatklasse staat op het typeplaatje, afb. 14.

Klimaatklasse	Toelaatbare omgevingstemperatuur
SN	+10 °C tot 32 °C
N	+16 °C tot 32 °C
ST	+16 °C tot 38 °C
T	+16 °C tot 43 °C

Aanwijzing

Het apparaat is volledig functioneel binnen de binnentemperatuurgrenzen van de aangegeven klimaatklasse. Wanneer een apparaat uit klimaatklasse SN wordt gebruikt bij een lagere binnentemperatuur, kunnen beschadigingen aan het apparaat worden uitgesloten tot een temperatuur van +5 °C.

Beluchting

Afb. **2**

De lucht aan de achterwand en aan de zijwanden van het apparaat wordt verwamd. De verwarmde lucht moet ongehinderd afgevoerd kunnen worden. Anders moet de koelmachine meer presteren waardoor het energieverbruik toeneemt.

De be en ontluchtingsopeningen mogen dan ook nooit worden afgedekt!

Apparaat aansluiten

Na het plaatsen van het apparaat moet u minimaal 1 uur wachten voordat u het apparaat in gebruik neemt. Tijdens het transport kan het gebeuren dat de olie van de compressor in het koelsysteem terecht komt.

Vóór het eerste gebruik de binnenruimte van het apparaat schoonmaken (zie hoofdstuk „Schoonmaken van het apparaat”).

Elektrische aansluiting

Het stopcontact moet zich in de buurt van het apparaat bevinden en ook na het opstellen van het apparaat goed bereikbaar zijn.

Waarschuwing

Gevaar voor een elektrische schok!

Gebruik, indien het aansluitsnoer niet lang genoeg is, in geen geval meervoudige stopcontacten of verlengsnoeren. Neem in plaats daarvan contact op met de klantenservice voor alternatieve oplossingen.

Het apparaat voldoet aan beschermklasse I. Sluit het apparaat aan op een volgens de voorschriften geïnstalleerd 220–240 V/50 Hz wisselstroomstopcontact met aardleiding. Het stopcontact moet zijn beveiligd met een zekering van 10 A tot 16 A.

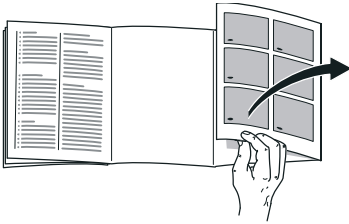
Controleer bij apparaten die in niet Europese landen worden gebruikt of de aansluitspanning en de stroomsoort overeenkomen met de waarden van uw elektriciteitsnet. U vindt deze gegevens op het typeplaatje, afb. **14**.

Waarschuwing

Het apparaat mag in geen geval worden aangesloten op elektronische energiebesparingsstekkers.

Voor onze apparaten kunnen netvoedingsinverters en sinusinverters worden gebruikt. Netvoedingsinverters worden gebruikt bij fotovoltaïsche installaties die rechtstreeks zijn aangesloten op het openbare elektriciteitsnet. Bij losstaande systemen (bijv. op schepen of in berghutten) die geen rechtstreekse aansluiting op het openbare elektriciteitsnet hebben, moet een sinusinverter worden gebruikt.

Kennismaking met het apparaat



De laatste bladzijde met de afbeeldingen uitklappen. Deze gebruiksaanwijzing is op meer dan één type van toepassing. De uitrusting van de modellen kan variëren.

Kleine afwijkingen in de afbeeldingen zijn mogelijk.

Afb. 1

* Niet bij alle modellen.

- A Koelruimte
- B Diepvriesruimte

- 1–19 Bedieningselementen
- 20* Boter en kaasvak
- 21 Voorraadvak voor kleine flesjes
- 22 Vak voor grote flessen
- 23 Verlichting (LED)
- 24* Flessenrek
- 25* Ontbijtset
- 26 Verskoelvak
- 27 Groentelade met vochtigheidsregelaar
- 28* Diepvrieslade

Bedieningselementen

Afb. 4

- 1 **Temperatuurindicatie koelruimte**
De cijfers komen overeen met de ingestelde temperaturen in de koelruimte in °C.
- 2 **Indicatie super cooling**
Wordt gemarkeerd wanneer het superkoelen actief is.
- 3 **Temperatuurindicatie Diepvriesruimte**
De cijfers komen overeen met de ingestelde temperaturen in de diepvriesruimte in °C.
- 4 **Indicatie super freezing**
Wordt gemarkeerd wanneer het supervriezen actief is.
- 5 **Indicatie vacation**
Wordt gemarkeerd wanneer de vakantie-modus is ingeschakeld.
- 6 **Indicatie fresh**
Wordt gemarkeerd wanneer de vers-modus is ingeschakeld.
- 7 **Indicatie eco mode**
Wordt geaccentueerd wanneer de eco-modus ingeschakeld is.
- 8 **Toets mode**
Om speciale functies te kiezen.
- 9 **Super-toets**
Wordt gebruikt om de functies super cooling (koelcompartiment) en super freezing (vriescompartiment) in te schakelen.
- 10 **Insteltoetsen +/-**
De toetsen dienen voor het instellen van de temperaturen in de koel- en diepvriesruimte.
- 11 **lock-toets**
Wordt gebruikt om de lock-functie in te schakelen.

- 12 **°C-toets voor de compartimentkeuze en alarm off**
Wordt gebruikt om een compartiment te selecteren. Dat is nodig om de temperatuur ervan te wijzigen of om bepaalde speciale functies in te schakelen. Wordt gebruikt om het alarm uit te schakelen.
- 13 **Functie toetsenblokkering „lock”**
Wanneer deze functie is ingeschakeld, is instellen met de bedieningselementen niet mogelijk.
- 14 **Indicatie alarm off**
Wordt geaccentueerd als het te warm is in het apparaat.
- 15 **Indicatie sabbath**
Wordt gemarkeerd wanneer de sabbath-modus is ingeschakeld.
- 16 **Indicatie alarm**
Wordt gemarkeerd als het te warm is in het diepvriescompartiment of als de deur van het diepvriescompartiment te lang openstaat.
- 17 **Indicatie freeze**
Wordt gemarkeerd als het vriescompartiment is geselecteerd.
- 18 **Indicatie alarm**
Brandt als de deur van het koelcompartiment te lang openstaat.
- 19 **Indicatie cool**
Wordt gemarkeerd als het koelcompartiment is geselecteerd.

Apparaat inschakelen

1. Steek eerst de stekker in de aansluiting aan de achterzijde van het apparaat. Controleer of de stekker goed is aangesloten.
2. Steek dan het andere uiteinde van de kabel in het stopcontact.

Het apparaat is nu ingeschakeld en er klinkt een alarmsignaal.

Om het alarmsignaal uit te schakelen drukt u de °C-toets in.

De indicatie alarm verdwijnt zodra het apparaat de ingestelde temperatuur heeft bereikt.

De vooraf ingestelde temperaturen worden na enkele uren bereikt. Vóór die tijd geen levensmiddelen in het apparaat leggen.

De fabriek adviseert de volgende temperaturen:

- Diepvriesruimte: -18 °C
- Koelruimte: +4 °C

Opmerkingen bij/voor het gebruik

- Na het inschakelen kan het een aantal uren duren voordat de ingestelde temperaturen zijn bereikt.
- Door het volledig automatische NoFrost systeem blijft de vriesruimte ijsvrij. Ontdooien is overbodig.
- Als de deur na het sluiten niet direct weer geopend kan worden, dient u even te wachten tot de ontstane onderdruk is opgeheven.
- De voorzijden en zijwanden van de behuizing worden deels licht verwarmd. Dit voorkomt vorming van condenswater.

Instellen van de temperatuur

Afb. **4**

Koelcompartiment

De temperatuur is instelbaar van +2 °C tot +8 °C.

1. Selecteer het koelcompartiment met de °C-toets.
2. Druk de toetsen +/- in tot de gewenste temperatuur wordt aangegeven.

Gevoelige levensmiddelen niet warmer dan bij +4 °C bewaren.

Vriescompartiment

De temperatuur is instelbaar van -16 °C tot -24 °C.

1. Selecteer het vriescompartiment met de °C-toets.
2. Druk de toetsen +/- net zo vaak in tot de gewenste temperatuur wordt aangegeven.

Speciale functies

Afb. **4**

Vers-modus

Met de vers-modus blijven levensmiddelen nog langer houdbaar.

Inschakelen:

Druk net zo vaak op de mode-toets tot de indicatie fresh verschijnt.

Het apparaat stelt automatisch de volgende temperaturen in:

- Koelcompartiment: + 2 °C
- Vriescompartiment: blijft ongewijzigd

Uitschakelen:

Druk net zo vaak op de mode-toets, tot de indicatie fresh verdwijnt.

Eco-modus

Met de Eco-modus schakelt u het apparaat op energiebesparend gebruik om.

Inschakelen:

Druk net zo vaak op de mode-toets tot de indicatie “eco mode” verschijnt.

Het apparaat stelt automatisch de volgende temperaturen in:

- Koelcompartiment: +8 °C
- Diepvriescompartiment: -16 °C

Uitschakelen:

Druk net zo vaak op de mode-toets tot de indicatie “eco mode” verdwijnt.

Vakantie-modus

Bij langere afwezigheid kunt u het apparaat in de energiebesparende Vakantie-modus zetten.

De temperatuur in de koelruimte wordt automatisch op +14 °C omgeschakeld.

Gedurende deze tijd geen levensmiddelen in de koelruimte opslaan.

Inschakelen:

Druk net zo vaak op de mode-toets tot de indicatie vacation verschijnt.

Het apparaat stelt automatisch de volgende temperaturen in:

- Koelcompartiment: +14 °C
- Vriescompartiment: blijft ongewijzigd

Uitschakelen:

Druk net zo vaak op de mode-toets, tot de indicatie vacation verdwijnt.

Functie toetsenblokkering Lock

Om de toetsenblokkering in en uit te schakelen: de lock-toets 5 seconden indrukken.

Bij ingeschakelde functie wordt de indicatie lock geaccentueerd.

Het bedieningspaneel is nu tegen ongewenste bediening beveiligd.

Uitzondering op de toetsblokkering:

Voor het uitschakelen van de toetsblokkering en bij een alarmsignaal kan de lock-toets worden ingedrukt.

sabbath-modus

Bij het inschakelen van de sabbath-modus worden de volgende instellingen uitgeschakeld:

- Akoestische signalen
- Binnenverlichting
- Meldingen op de display
- De achtergrondverlichting van de display wordt verminderd
- De toetsen worden geblokkeerd

sabbath-modus inschakelen en uitschakelen:

De toets super gedurende 15 seconden indrukken.

Alarm function

In de volgende gevallen kan het alarm afgaan.

Deuralarm

Het deuralarm wordt ingeschakeld en in de temperatuurindicatie van het koelcompartiment 1 of in de temperatuurindicatie van het diepvriescompartiment 3 verschijnt alarm, wanneer de deur ervan te lang openstaat. Wanneer de betreffende deur wordt gesloten, wordt het deuralarm weer uitgeschakeld.

Temperatuuralarm

Het temperatuuralarm wordt ingeschakeld als het te warm in het apparaat is en de levensmiddelen gevaar lopen. Er klinkt een intervaltoon en in de temperatuurindicatie vriesvak 3 verschijnt alarm.

Het temperatuuralarm kan in de volgende situaties optreden:

- In gebruik nemen van het apparaat
Ruim levensmiddelen pas in als het apparaat de ingestelde temperatuur heeft bereikt.
- Inruimen van grote hoeveelheden verse levensmiddelen
Schakel supervriezen in voordat grote hoeveelheden verse levensmiddelen worden ingeruimd. Voorkom contact tussen verse en al bevroren levensmiddelen.

- Apparaatdeur heel lang geopend
Controleer of levensmiddelen half of geheel zijn ontdooid. Half of geheel ontdooid levensmiddelen niet opnieuw invriezen.
- Een tweede koelapparaat (side-by-side-opstelling) of een andere warmtebron verwarmt het apparaat
Bel de klantenservice en vraag naar mogelijkheden voor de isolatie van uw apparaat.

Aanwijzing

Half of geheel ontdooid diepvrieswaren niet opnieuw invriezen. Pas na het koken of braden tot een kant-en-klaargerecht kunnen ze opnieuw worden ingevroren.

De maximale bewaartijd niet meer ten volle benutten.

De temperatuurindicatie geeft gedurende 5 seconden de warmste temperatuur aan die in de diepvriesruimte heeft geheerst. Hierna wordt de ingestelde temperatuur weer aangegeven.

Alarm uitschakelen

°C-toets indrukken om het alarmsignaal uit te schakelen.

Home Connect

Dit apparaat is voorzien van Wi-Fi en kan via een mobiel eindapparaat op afstand worden bediend.

Aanwijzing

Wi-Fi is een geregistreerd handelsmerk van de Wi-Fi Alliance.

Als het apparaat niet met het thuisnetwerk wordt verbonden, werkt het als een koelapparaat zonder netwerkaansluiting en kan het nog steeds via de bedieningselementen handmatig worden bediend.

Om de Home Connect functies te gebruiken, verbindt u het apparaat met een Home Connect Wi-Fi dongle.

Als er geen Home Connect Wi-Fi dongle met uw apparaat is meegeleverd, kunt u deze bij de servicedienst bestellen.

Aanwijzing

Het aansluiten en loskoppelen van de stekker op de achterzijde van het apparaat gaat moeilijker dan verwacht. Controleer of de stekker goed is aangesloten.

Breng de Home Connect Wi-Fi dongle aan op 1 meter hoogte.

Aanwijzingen

- Houd u aan de veiligheidsbepalingen en waarschuwingen in deze gebruiksaanwijzing. Zorg ervoor dat deze ook worden nageleefd wanneer u niet thuis bent en u het apparaat bedient via de Home Connect app. Neem ook de aanwijzingen in de Home Connect app in acht.
- De bediening op het apparaat heeft altijd voorrang boven de bediening via de Home Connect app. In deze tijd is bediening via de app niet mogelijk.

Home Connect instellen

Aanwijzingen

- Houd rekening met de Home Connect bijlage, die onder <http://www.siemens-home.bsh-group.com> bij de handleidingen gedownload kan worden. Hiervoor voert u in het zoekveld het E-nummer van uw apparaat in.
- Na het inschakelen van het apparaat ten minste twee minuten wachten tot de interne initialisatie van het apparaat is voltooid. Pas daarna Home Connect instellen.
- Om instellingen via Home Connect te kunnen uitvoeren, moet de Home Connect app op uw mobiele eindapparaat zijn geïnstalleerd. Zie hiervoor de meegeleverde documentatie van Home Connect. Volg de door de app aangegeven stappen om de instellingen aan te brengen.
- Het menu Home Connect wordt automatisch gesloten wanneer het apparaat langere tijd niet wordt bediend. Aanwijzingen voor het openen van het menu Home Connect vindt u aan het begin van het desbetreffende hoofdstuk.

Automatische verbinding met het thuisnetwerk (WLAN)

Wanneer er een WLAN-router met WPS-functie beschikbaar is, kunt u het koelapparaat automatisch met het thuisnetwerk verbinden.

1. De super-toets en lock-toets tegelijkertijd indrukken om het menu Home Connect te openen.
De indicatie geeft **Cn** aan.

Aanwijzing

Beide toetsen exact tegelijkertijd indrukken. De toetsbediening wordt geblokkeerd wanneer langere tijd alleen de lock-toets wordt ingedrukt. De lock-toets opnieuw zo lang indrukken tot de blokkering wordt opgeheven.

2. De °C-toets net zo vaak indrukken tot de indicaties **AC** en **oF** aangeven.
3. Toets + indrukken.
Het apparaat is klaar voor de automatische verbinding.
De indicatie geeft 2 minuten een animatie weer.
Gedurende deze periode de volgende stappen uitvoeren.
4. De WPS-functie op de thuisnetwerkrouter activeren (bijv. via de WPS-/WLAN-toets, informatie daarover is te vinden in de documentatie van de router).
 - Bij een geslaagde verbinding knippert **on** in de indicatie van het koelapparaat.
U kunt het koelapparaat nu verbinden met de app.
 - Als de indicatie **oF** aangeeft, kon er geen verbinding worden gemaakt.
Controleren of het koelapparaat zich binnen het bereik van het thuisnetwerk (WLAN) bevindt.
Het proces herhalen of handmatig verbinding maken.

Handmatige verbinding met het thuisnetwerk (WLAN)

Wanneer de beschikbare WLAN-router niet over een WPS-functie beschikt of als dit niet bekend is, kunt u het koelapparaat handmatig verbinden met het thuisnetwerk.

1. De super-toets en lock-toets tegelijkertijd indrukken om het menu Home Connect te openen.
De indicatie geeft **Cn** aan.

Aanwijzing

Beide toetsen exact tegelijkertijd indrukken. De toetsbediening wordt geblokkeerd wanneer langere tijd alleen de lock-toets wordt ingedrukt. De lock-toets opnieuw zo lang indrukken tot de blokkering wordt opgeheven.

2. De °C-toets net zo vaak indrukken tot de indicaties **SA** en **oF** aangeven.
3. Toets + indrukken.
Het apparaat is klaar voor de handmatige verbinding.
De indicatie geeft 5 minuten een animatie weer.
Gedurende deze periode de volgende stappen uitvoeren.
4. Het koelapparaat heeft nu een eigen WLAN-netwerk met de netwerknaam **HomeConnect** ingesteld.

Tot dit netwerk kunt u nu toegang krijgen met het mobiele eindapparaat.

5. Het instellingsmenu van het mobiele eindapparaat openen en de WLAN-instellingen oproepen.
6. Het mobiele eindapparaat met het WLAN-netwerk **HomeConnect** verbinden.

Wachtwoord: **HomeConnect**

Het tot stand brengen van de verbinding kan tot 60 minuten duren.

7. Als er een verbinding is gemaakt, de Home Connect app op het mobiele eindapparaat openen.

De app zoekt naar het koelapparaat.

8. Zodra het koelapparaat is gevonden, de netwerknaam (SSID) en het wachtwoord (Key) van het eigen thuisnetwerk (WLAN) in de daarvoor bestemde velden invoeren.
9. Bevestigen met de knop **Naar huishoudelijke apparaten sturen**.

- Bij een geslaagde verbinding knippert **on** in de indicatie van het koelapparaat.

U kunt het koelapparaat nu verbinden met de app.

- Als de indicatie **oF** aangeeft, kon er geen verbinding worden gemaakt.

Het wachtwoord opnieuw invoeren en op de juiste schrijfwijze letten.

Controleren of het koelapparaat zich binnen het bereik van het thuisnetwerk (WLAN) bevindt.

De procedure herhalen.

Koelapparaat verbinden met app Home Connect

Het koelapparaat kan pas met de app worden verbonden als er een verbinding tussen het koelapparaat en thuisnetwerk is gemaakt.

1. De super-toets en lock-toets tegelijkertijd indrukken om het menu Home Connect te openen.
De indicatie geeft **Cn** aan.

Aanwijzing

Beide toetsen exact tegelijkertijd indrukken. De toetsbediening wordt geblokkeerd wanneer langere tijd alleen de lock-toets wordt ingedrukt. De lock-toets opnieuw zo lang indrukken tot de blokkering wordt opgeheven.

2. De °C-toets net zo vaak indrukken tot de indicaties **PA** (Pairing = met app verbinden) en **oF** aangeven.

3. Toets **+** indrukken om het apparaat met de app te verbinden.
De indicatie geeft een animatie weer. Zodra het koelapparaat en de app verbonden zijn, geeft de indicatie **on** aan.

4. De app openen en wachten tot het koelapparaat wordt aangegeven. Met **Toevoegen** de verbinding tussen app en koelapparaat bevestigen.
Als het koelapparaat niet automatisch wordt weergegeven, in de app op **Apparaat toevoegen** klikken en de instructies volgen. Zodra uw koelapparaat wordt weergegeven, voegt u het toe met **+**.

5. De instructies van de app volgen tot het proces is voltooid.
- De indicaties geven **PA** en **on** aan.
Het koelapparaat is met de app verbonden.
 - Als er geen verbinding kan worden gemaakt, controleren of het mobiele eindapparaat met het thuisnetwerk (WLAN) is verbonden.
Vervolgens het koelapparaat opnieuw met de app verbinden.
 - Als de indicatie **Er** aangeeft, de Home Connect instellingen terugzetten en het instellen vanaf het begin opnieuw uitvoeren.

Signaalsterkte controleren

Als er geen verbinding kan worden gemaakt, kunt u het beste de signaalsterkte controleren.

1. De super-toets en lock-toets tegelijkertijd indrukken om het menu Home Connect te openen.
De indicatie geeft **Cn** aan.

Aanwijzing

Beide toetsen exact tegelijkertijd indrukken. De toetsbediening wordt geblokkeerd wanneer langere tijd alleen de lock-toets wordt ingedrukt. De lock-toets opnieuw zo lang indrukken tot de blokkering wordt opgeheven.

2. De °C-toets net zo vaak indrukken tot de indicatie **SI** aangeeft. In de tweede indicatie verschijnt een waarde tussen 0 (geen ontvangst) en 3 (volledige ontvangst).

Aanwijzing

De signaalsterkte moet minimaal 2 bedragen. Als de signaalsterkte te laag is, kan de verbinding worden onderbroken. De router en het koelapparaat dicht bij elkaar plaatsen, ervoor zorgen dat de verbinding niet door afschermende wanden wordt verstoord of een repeater installeren om het signaal te versterken.

Home Connect Instellingen terugzetten

Als het niet lukt een verbinding te maken of als u het koelapparaat in een ander thuisnetwerk (WLAN) wilt aanmelden, kunnen de Home Connect instellingen worden teruggezet:

1. De super-toets en lock-toets tegelijkertijd indrukken om het menu Home Connect te openen.
De indicatie geeft **Cn** aan.

Aanwijzing

Beide toetsen exact tegelijkertijd indrukken. De toetsbediening wordt geblokkeerd wanneer langere tijd alleen de lock-toets wordt ingedrukt. De lock-toets opnieuw zo lang indrukken tot de blokkering wordt opgeheven.

2. De °C-toets net zo vaak indrukken tot de indicaties **rE** en **oF** aangeven.
3. Toets + indrukken.
 - De indicatie geeft een korte animatie weer en vervolgens weer **oF**.
De Home Connect instellingen zijn teruggezet.
 - Als de indicatie **Er** aangeeft, dan het terugzetten opnieuw uitvoeren of de Servicedienst bellen.

Toegang servicedienst

Wanneer u contact opneemt met de servicedienst, kan deze na uw toestemming toegang tot uw apparaat verkrijgen en de status ervan bepalen. Hiervoor moet u uw apparaat met het thuisnetwerk hebben verbonden.

Meer informatie over de toegang van de servicedienst en de beschikbaarheid hiervan in uw land vindt u onder www.home-connect.com in de sectie Help & Support.

1. Contact opnemen met de servicedienst.
2. Start van de toegang van de servicedienst in de app bevestigen.
Tijdens de toegang van de servicedienst verschijnt het symbool CS op het bedieningspaneel.
3. Zodra de servicedienst de noodzakelijke informatie heeft verzameld, wordt de toegang gestopt.

Aanwijzing

U kunt de diagnose op afstand vroegtijdig afbreken door de toegang van de servicedienst in de Home Connect app uit te schakelen.

Aanwijzing over gegevensbescherming

Wanneer uw Home Connect koelapparaat voor de eerste keer wordt verbonden met een WLAN-netwerk dat op het internet is aangesloten, geeft het koelapparaat de volgende gegevenscategorieën door aan de Home Connect server (eerste registratie):

- Eenduidige identificatie van het apparaat (bestaande uit apparaatsleutels en het MAC-adres van de ingebouwde Wi-Fi communicatiemodule).
- Veiligheidscertificaat van de Wi-Fi communicatiemodule (voor de informatietechnische beveiliging van de verbinding).
- De actuele software- en hardwareversie van uw koelapparaat.
- Status van een eventuele eerdere reset naar de fabrieksinstellingen.

Bij de eerste registratie wordt het gebruik van de Home Connect functionaliteiten voorbereid. Deze registratie hoeft pas te worden uitgevoerd wanneer u Home Connect voor het eerst wilt gebruiken.

Aanwijzing

Let erop dat de Home Connect functionaliteiten alleen kunnen worden gebruikt in combinatie met de Home Connect app. Informatie over gegevensbescherming kan worden opgeroepen in de Home Connect app.

Verklaring van overeenstemming

Hierbij verklaart BSH Hausgeräte GmbH dat het apparaat met Home Connect functionaliteit voldoet aan de fundamentele vereisten en de overige toepasselijke bepalingen van de richtlijn 2014/53/EU.

Een uitvoerige RED conformiteitsverklaring vindt u op het internet onder <http://www.siemens-home.bsh-group.com> op de productpagina van uw apparaat bij de aanvullende documenten.



2,4 GHz band: max. 100 mW

Netto-inhoud

De gegevens over de netto-inhoud vindt u op het typeplaatje in uw apparaat. Afb. 14

Vriesvermogen volledig benutten

Om de maximale hoeveelheid diepvrieswaren in te ruimen, kunnen de houders worden verwijderd. De levensmiddelen kunnen dan rechtstreeks op het legplateau en op de bodem van de vriesruimte worden gestapeld.

Aanwijzing

Voorkom dat de levensmiddelen de achterwand raken. Anders wordt de luchtcirculatie verminderd.

Levensmiddelen of verpakkingen kunnen aan de achterwand vastvriezen.

Onderdelen eruit halen

Diepvriesladen tot aan de aanslag uittrekken, vooraan optillen en verwijderen. Afb. 10

De koelruimte

De koelruimte is een ideale plaats voor het bewaren van vlees, worst, vis, melkproducten, eieren, toe bereide etenswaren en brood/banket.

In acht nemen bij het bewaren

- Bewaar verse, onbeschadigde levensmiddelen. Zo blijft de kwaliteit en de versheid langer bewaard.
- Bij kant-en-klaarproducten en afgevulde producten de door de fabrikant vermelde houdbaarheids- of gebruiksdatum in acht nemen.
- De levensmiddelen goed verpakt of afgedekt inruimen, om aroma, kleur en versheid te bewaren. Dit voorkomt geuroverdracht en verkleuring van de kunststof onderdelen in de koelruimte.
- Warme gerechten en dranken eerst laten afkoelen en pas daarna in het apparaat zetten.

Aanwijzing

Ontluchtingsopeningen niet blokkeren met levensmiddelen, om te voorkomen dat de luchtcirculatie wordt gehinderd. Levensmiddelen die direct voor de luchtopeningen worden opgeslagen, kunnen door de uitstromende koude lucht bevroren.

Let op de koudezones in de koelruimte

Door de luchtcirculatie in de koelruimte verschillen de koudezones:

- De koudste zones bevinden zich voor de ontluchtingsopeningen en in de chiller, afb. **1**/26.

Aanwijzing

In de koudste zones gevoelige levensmiddelen opslaan zoals vis, worst en vlees.

- De warmste zone bevindt zich helemaal bovenaan in de deur.

Aanwijzing

Bewaar in de warmste zone bijv. harde kaas en boter. Harde kaas kan zo zijn aroma verder ontwikkelen en de boter blijft goed smeerbaar.

Groentelade met vochtigheidsregelaar

Afb. **8**

Om optimale omstandigheden te scheppen voor het bewaren van groente en fruit, kan de luchtvochtigheid in de groentelade worden ingesteld:

- bij overwegend groente, gemengde belading of geringe belading – hoge luchtvochtigheid
- bij overwegend fruit en hoge belading – lagere luchtvochtigheid

Aanwijzingen

- Koudegevoelig fruit (bijv. ananas, bananen, papaja en citrusvruchten) en groente (bijv. aubergines, komkommers, courgettes, paprika, tomaten en aardappels) dienen voor een optimaal behoud van kwaliteit en aroma buiten de koelkast bewaard te worden op een temperatuur van circa +8 °C tot +12 °C.

- Afhankelijk van de soort levensmiddelen en de hoeveelheid kan zich condenswater vormen in de groentelade. Condenswater verwijderen met een droge doek en de luchtvochtigheid in de groentelade aanpassen met behulp van de vochtigheidsregelaar.

Verskoelvak

Afb. **9**

In het verskoelvak heersen lagere temperaturen dan in de koelruimte. Er kunnen ook temperaturen onder 0 °C optreden.

Ideaal voor het bewaren van vis, vlees en worst. Niet geschikt voor salades, groente en koudegevoelige levensmiddelen.

De temperatuur van de chillers kunt u variëren met behulp van de ventilatieopening. Temperatuurregelaar omhoog schuiven om de temperatuur te verlagen. Temperatuurregelaar omlaag schuiven om de temperatuur te verhogen. Afb. **7**

Superkoelen

Tijdens het superkoelen wordt de koelruimte ca. 6 uur zo koud mogelijk gekoeld. Hierna wordt automatisch omgeschakeld naar de vóór het superkoelen ingestelde temperatuur.

Het superkoelsysteem inschakelen bijv.

- vóór het inladen van grote hoeveelheden levensmiddelen.
- om dranken snel te koelen.

In- en uitschakelen

Afb. **4**

1. Selecteer het koelvak met de °C-toets.
2. Druk op de Super-toets.

De indicatie super cooling is verlicht.

U hoeft het superkoelen niet uit te schakelen. Na 6 uur wordt automatisch omgeschakeld naar de temperatuur die eerder was ingesteld.

Aanwijzing

Als het superkoelsysteem is ingeschakeld kunnen de bedrijfsgeluiden toenemen.

Diepvriesruimte

De diepvriesruimte gebruiken

- voor het opslaan van diepvriesproducten,
- om ijsblokjes te maken,
- om levensmiddelen in te vriezen.

Aanwijzing

Let erop dat de deur van het diepvriesruimte goed gesloten is! Bij een open deur ontdooien de diepvrieswaren. In de diepvriesruimte vormt zich veel ijs. Bovendien: energieverstrooming door te hoog stroomverbruik!

Invriescapaciteit

Gegevens over de invriescapaciteit vindt u op het typeplaatje. Afb. **14**

Voorwaarden voor invriesvermogen

- Supervriezen inschakelen voordat u de verse levensmiddelen aanbrengt (zie hoofdstuk „Supervriezen”).
- Houders eruit nemen, levensmiddelen rechtstreeks op het legplateau en de bodem van het vriesvak stapelen.
- Grote hoeveelheden levensmiddelen bij voorkeur invriezen in het bovenste vak. Daar worden ze heel snel en daardoor voorzichtig ingevroren.

Invriezen en opslaan

Inkopen van diepvriesproducten

- De verpakking mag niet beschadigd zijn.
- Neem de houdbaarheidsdatum in acht.
- De temperatuur in de verkoop-koelkast moet -18 °C of kouder zijn.
- De diepvriesproducten liefst in een koeltas transporteren en snel in de diepvriesruimte leggen.

Attentie bij het inruimen

- Grote hoeveelheden levensmiddelen bij voorkeur invriezen in het bovenste vak. Daar worden ze heel snel en daardoor voorzichtig ingevroren.
- De levensmiddelen naast elkaar in de vakken resp, diepvriesladen leggen.

Aanwijzing

De vers in te vriezen levensmiddelen mogen niet met de al ingevroren levensmiddelen in aanraking komen. Tot in de kern bevroren levensmiddelen eventueel in een andere diepvrieslade leggen.

Diepvrieswaren opslaan

De diepvrieslade tot aan de aanslag inschuiven om een goede luchtcirculatie te waarborgen.

Verse levensmiddelen invriezen

Gebruik uitsluitend verse levensmiddelen.

Om de voedingswaarde, het aroma en de kleur zo goed mogelijk te behouden, dient groente geblancheerd te worden voordat het wordt ingevroren. Bij aubergines, paprika's, courgettes en asperges is blancheren niet noodzakelijk.

Literatuur over invriezen en blancheren vindt u in de boekhandel.

Aanwijzing

Al ingevroren levensmiddelen mogen niet met de nog in te vriezen levensmiddelen in aanraking komen.

- Geschikt om in te vriezen: Bakwaren, vis en zeevruchten, vlees, wild, gevogelte, groente, fruit, kruiden, gepelde eieren, melkproducten zoals kaas, boter en kwark, bereide gerechten en kliekjes zoals soep, eenpansgerechten, gaar vlees en gare vis, aardappelgerechten, ovenschotels en zoete toetjes.
- Niet geschikt om in te vriezen: Groentesoorten die meestal rauw worden gegeten, zoals kropsla en radijsjes, ongepelde eieren, wijndruiven, hele appels, peren en perziken, hardgekookte eieren, yoghurt, dikke zure melk, zure room, crème fraîche en mayonaise.

Diepvrieswaren verpakken

De levensmiddelen luchtdicht verpakken zodat ze niet uitdrogen of hun smaak verliezen.

1. Levensmiddelen in de verpakking leggen.
2. Lucht eruit drukken.
3. Het geheel van een goede sluiting voorzien.
4. Vermeld op de pakjes inhoud en invriesdatum.

Voor verpakking geschikt:

Kunststof-, polyetheen- en aluminiumfolie, diepvriesdozen. Deze producten zijn in de handel verkrijgbaar.

Niet geschikt voor verpakking:

Inpakpapier, perkamentpapier, cellofaan, afvalzakken en gebruikte boodschappentasjes.

Als sluiting geschikt:

elastiekjes, clips van kunststof, touwtjes, koudebestendig plakband e.d.

Zakjes en wrapfolie van polyethyleen (PE) kunt u sealen met een folie-sealer.

Houdbaarheid van de diepvrieswaren

De houdbaarheid is afhankelijk van het soort levensmiddelen.

Op een temperatuur van -18 °C:

- Vis, worst, klaargemaakte gerechten, brood en banket:
tot 6 maanden.
- Kaas, gevogelte, vlees:
tot 8 maanden.
- Groente, fruit:
tot 12 maanden.

Supervriezen

De levensmiddelen zo snel mogelijk door en door invriezen zodat vitamine, voedingswaarden, uiterlijk en smaak behouden blijven.

Schakel enkele uren voordat u de verse levensmiddelen inlaadt het supervriezen in, om ongewenste temperatuurstijging te voorkomen.

Doorgaans is 4–6 uur van tevoren voldoende.

Na het inschakelen werkt het apparaat permanent, in de diepvriesruimte wordt een zeer lage temperatuur bereikt.

Als u het max. vriesvermogen wilt gebruiken, dient u 24 uur vóór het inladen van de verse waar het supervriezen in te schakelen.

Kleinere hoeveelheden levensmiddelen (max. 2 kg) kunnen zonder gebruik van het supervriessysteem worden ingevroren.

Aanwijzing

Als het supervriessysteem is ingeschakeld kunnen de bedrijfsgeluiden toenemen.

In- en uitschakelen

Afb. **4**

1. Selecteer het vriesvak met de °C-toets.
2. Druk op de Super-toets.
De indicatie super freezing is verlicht.

U hoeft het supervriezen niet uit te schakelen. Na ca. 2 ½ dag wordt automatisch omgeschakeld naar de temperatuur die eerder was ingesteld.

Ontdooien van diepvrieswaren

Afhankelijk van soort en bereidingswijze van de levensmiddelen kunt u kiezen uit de volgende mogelijkheden:

- bij omgevingstemperatuur
- in de koelkast
- in de elektrische oven, met/zonder heteluchtventilator
- in de magnetron

Attentie

Half of geheel ontdooide diepvrieswaren niet opnieuw invriezen. Pas na het koken of braden tot een kant-en-klaargerecht kunnen ze opnieuw worden ingevroren.

De maximale bewaartijd wordt hierdoor bekort.

Uitvoering

Legplateaus en voorraadvakken

U kunt de legplateaus en de voorraadvakken in de deur naar wens verplaatsen. Legplateau naar voren trekken, iets laten zakken en aan de zijkant uitzwenken. Voorraadvak iets optillen en eruit halen.

Speciale uitvoering

(niet bij alle modellen)

Boter en kaasvak

Door een lichte druk in het midden van de klep gaat het botervak open.

Om schoon te maken het botervak van onderen iets optillen en eruit halen.

Ontbijtset

Afb. **5**

De bakjes van de ontbijtset kunnen afzonderlijk eruit genomen en gevuld worden.

U kunt de ontbijtset eruit nemen om deze te vullen of leeg te maken. Daartoe de ontbijtset optillen en eruit trekken. De houder van de bakjes kunt u verschuiven.

Flessenrek

Afb. **6**

In de flessenrek kunnen flessen veilig worden bewaard.

Ijsbakje

Afb. **13**

1. Ijsbakje voor $\frac{3}{4}$ met drinkwater vullen en in de diepvriesruimte zetten.
2. Het vastgevroren ijsbakje alleen met een bot voorwerp losmaken (steel van een lepel).
3. Om de ijsblokjes los te maken: het ijsbakje iets verbuigen of kort onder stromend water houden.

Diepvrieskalender

Afb. **12**

Om kwaliteitsvermindering van de diepvriesproducten te voorkomen, dient u de opslagduur niet te overschrijden. De cijfers bij de symbolen geven in maanden de toelaatbare bewaartijd voor de diepvrieswaren aan. Neem bij gewone diepvriesproducten de productie- of houdbaarheidsdatum in acht.

Koude-accu

De koude-accu kan voor het tijdelijk koelhouden van levensmiddelen (bijv. in een koeltas) eruit genomen worden.

De koude-accu vertraagt bij het uitvallen van de stroom of bij een storing het verwarmen van de opgeslagen diepvrieswaren.

Sticker "OK"

(niet bij alle modellen)

Met de sticker "OK" kunt u controleren of in het koelvak de voor de levensmiddelen aanbevolen veilige temperatuurbereiken +4 °C of kouder bereikt zijn. Als de sticker niet "OK" aangeeft, moet de temperatuur stapsgewijs worden verlaagd.

Aanwijzing

Na ingebruikneming van het apparaat kan het 12 uur duren voordat de ingestelde temperatuur is bereikt.



Correcte instelling

Apparaat uitschakelen en buiten werking stellen

Apparaat uitschakelen

De toets "+" 10 seconden ingedrukt houden.

De koelmachine wordt uitgeschakeld.

Om de koelmachine weer in te schakelen de toets "+" 10 seconden ingedrukt houden.

Apparaat buiten werking stellen

Als u het apparaat langere tijd niet gebruikt:

1. De stekker uit het stopcontact trekken of de zekering uitschakelen.
2. Apparaat reinigen.
3. Deuren van het apparaat open laten.

Aanwijzing

Om schade aan het apparaat te voorkomen, moeten de deuren van het apparaat zo ver zijn geopend, dat ze vanzelf open blijven staan. Klem geen voorwerpen in de deur om deze open te houden.

Schoonmaken van het apparaat



Attentie

- Gebruik geen schoonmaak of oplosmiddelen die zand, chloride of zuren bevatten.
- Geen schurende of krassende sponsjes gebruiken.
Op de metalen oppervlakken kan corrosie ontstaan.
- De legplateaus en voorraadvakken mogen niet in de afwasmachine gereinigd worden.
Ze kunnen vervormen!

Het reinigingswater mag niet in de volgende gedeelten komen:

- Bedieningselementen
- Verlichting
- Ventilatieopeningen
- Openingen in de scheidingsplaat

Ga als volgt te werk:

1. De stekker uit het stopcontact trekken of de zekering uitschakelen.
2. Diepvrieswaren verwijderen en bewaren op een koele plaats. De koude-accu (indien aanwezig) op de levensmiddelen leggen.
3. Het spoelwater mag niet in de bedieningselementen, verlichting, ventilatieopeningen of in de openingen van de scheidingsplaat komen!
Het apparaat schoonmaken met een zachte doek en lauw water met een scheutje pH-neutraal afwasmiddel.
4. Deurafdichting alleen met schoon water schoonmaken en grondig droogwrijven.
5. Na het schoonmaken het apparaat weer aansluiten.
6. Diepvrieswaren opnieuw in het diepvriesvak leggen.

Uitvoering

Voor het reinigen kunnen alle variabele onderdelen van het apparaat worden verwijderd.

Legplateaus uit de deur nemen

Afb. **3**

Legplateaus optillen en verwijderen.

Glasplateaus eruit halen

De glasplateaus naar voren trekken en verwijderen.

Reservoir verwijderen

Afb. **9**

Reservoir tot aan de aanslag uittrekken, vooraan optillen en verwijderen.

Diepvrieslade verwijderen

Afb. **10**

Diepvriesladen tot aan de aanslag uittrekken, vooraan optillen en verwijderen.

Glasplateau boven de groentelade verwijderen

Afb. **11**

Het glasplateau kunt u verwijderen en uit elkaar nemen om het te reinigen.

Aanwijzing

De groentelade uittrekken voordat u het glasplateau verwijderd.

Verlichting (LED)

Het apparaat is voorzien van een onderhoudsvrije LED verlichting.

Reparaties aan deze verlichting mogen alleen door de Servicedienst of een erkend vakman worden uitgevoerd.

Energie besparen

- Het apparaat in een droge, goed te ventileren ruimte plaatsen! Het apparaat niet direct in de zon of in de buurt van een warmtebron plaatsen zoals een verwarmingsradiator of een fornuis.
Gebruik eventueel een isolatieplaat.
- Warme gerechten en dranken eerst laten afkoelen, daarna in het apparaat plaatsen.
- Diepvrieswaren in de koelruimte leggen om ze te ontdooien en de kou van de diepvrieswaren gebruiken om andere levensmiddelen te koelen.
- Deuren van het apparaat zo kort mogelijk openen.
- Voor een zo laag mogelijk energieverbruik: aan de zijkanten enige afstand tot de wand aanhouden.
- De ordening van de uitrustingsdelen heeft geen invloed op de energieopname van het apparaat.

Bedrijfsgeluiden

Heel normale geluiden

Aanwijzing

Als het supervriezen is ingeschakeld, kunnen de bedrijfsgeluiden toenemen.

Brommen

De motoren lopen (bijv. koelaggregaten, ventilator).

Borrelen, zoemen of gorgelen

Koelmiddel stroomt door de buizen.

Klikgeluiden

Motor, schakelaar of magneetventielen schakelen in/uit.

Knakkende geluiden

Het automatische ontdooisysteem treedt in werking.

Voorkomen van geluiden

Het apparaat staat niet waterpas

Het apparaat met behulp van een waterpas stellen. Gebruik hiervoor de schroefvoetjes of leg iets onder het apparaat.

Het apparaat staat tegen een ander meubel of apparaat

Het apparaat van het meubel of apparaat ernaast wegschuiven.

Reservoirs of draagplateaus wiebelen of klemmen

Controleer de delen die eruit gehaald kunnen worden en zet ze eventueel opnieuw in het apparaat.

Flessen of serviesgoed raken elkaar

De flessen of het serviesgoed los van elkaar zetten.

Kleine storingen zelf verhelpen

Voordat u de hulp van de Servicedienst inroept:

Controleer eerst of u aan de hand van de volgende punten de storing kunt verhelpen.

Als u om een monteur vraagt, en het blijkt dat hij alleen maar een advies (bijv. over de bediening of het onderhoud van het apparaat) hoeft te geven om de storing te verhelpen, dan moet u, ook in de garantietijd, de volledige kosten van dat bezoek betalen!

Storing	Eventuele oorzaak	Oplossing
De temperatuur wijkt erg af van de instelling.		In sommige gevallen is het voldoende om het apparaat gedurende 5 minuten uit te schakelen. Als de temperatuur te warm is: na enkele uren controleren of de temperatuur de temperatuurinstelling genaderd is. Als de temperatuur te koud is: de volgende dag de temperatuur nogmaals controleren.
Het is te koud in het koelcompartiment of in het koelvak.		Stel een hogere temperatuur voor het koelcompartiment in. Temperatuurregelaar voor het koelvak omlaag schuiven. Afb. 7
De temperatuur in het diepvriescompartiment is te hoog.	De deur van het apparaat werd te vaak geopend.	Deur van het apparaat niet onnodig openen.
	De be- en ontluuchtingsopeningen zijn afgedekt.	Afdekkingen verwijderen.
	Er zijn grotere hoeveelheden verse levensmiddelen ingevroren.	Invriescapaciteit niet overschrijden.
Het apparaat koelt niet, de temperatuurindicatie en de verlichting branden.	Het presentatielicht is ingeschakeld.	De °C-toets en insteltoets + 5 seconden ingedrukt houden tot er een bevestigingssignaal klinkt. Bij het loslaten van de toetsen wordt een andere bevestigingstoon weergegeven. Controleer na enige tijd of het apparaat koelt.
De zijwanden van het apparaat zijn warm.	In de zijwanden lopen buizen die tijdens het koelproces warm worden.	Dat is normaal voor het apparaat, en geen storing. Meubels die tegen het apparaat staan, worden niet beschadigd door deze warmte.

Storing	Eventuele oorzaak	Oplossing
De verlichting functioneert niet.	De LED verlichting is kapot.	Zie hoofdstuk „Verlichting (LED)”.
	De deur stond te lang open. De verlichting wordt na ca. 10 minuten uitgeschakeld.	Na het sluiten en openen van de deur brandt de verlichting weer.
Geen enkele indicatie brandt.	Stroomuitval; de zekering is uitgeschakeld; de stekker zit niet goed in het stopcontact.	Stekker in het stopcontact steken. Controleer of er stroom is. Controleer de zekeringen.
De deur van de diepvriesruimte stond te lang open; de temperatuur wordt niet meer bereikt.	Er zit zo veel ijs op de verdamper dat het NoFrost-systeem niet meer volautomatisch ontdooit.	<p>Om de verdamper te ontdoien: de laden met diepvrieswaren eruit halen en goed geïsoleerd op een koele plaats bewaren.</p> <p>Apparaat uitschakelen en van de wand wegschuiven. Deur van het apparaat open laten.</p> <p>Na ca. 20 minuten begint het dooiwater in de dooiwateropvangschaal aan de achterwand van het apparaat te lopen.</p> <p>Om te voorkomen dat de dooiwateropvangschaal overloopt: het dooiwater met een spons opnemen.</p> <p>Als er geen dooiwater meer in de opvangschaal loopt, is de verdamper ontdooid. Binnenkant van de diepvriesruimte schoonmaken. Het apparaat weer in werking stellen.</p>
Op het oppervlak en de oplegplaten van het apparaat wordt condenswater gevormd.	Warme en vochtige omgevingstemperaturen versterken het effect.	<p>Wis het water met een zachte, droge doek weg.</p> <ul style="list-style-type: none"> ■ Open het apparaat zo kort mogelijk ■ Let erop dat het apparaat altijd goed gesloten is.

Storing	Eventuele oorzaak	Oplossing
<p>Volgende instellingen zijn uitgeschakeld:</p> <ul style="list-style-type: none"> ■ Akoestische signalen ■ Binnenverlichting ■ Meldingen op de display <p>De achtergrondverlichting van de display is verminderd.</p> <p>Toetsen zijn geblokkeerd.</p>	sabbath-modus is ingeschakeld.	De toets super gedurende 15 seconden indrukken.

Zelftest apparaat

Het apparaat beschikt over een automatisch zelftestprogramma dat de oorzaken van storingen aangeeft die alleen door de Servicedienst verholpen kunnen worden.

Zelftest starten

1. Apparaat uitschakelen en 5 minuten wachten.
2. Apparaat inschakelen en binnen de eerste 10 seconden de °C-toets en de insteltoets “-” gedurende 3-5 seconden ingedrukt houden, tot er een geluidssignaal klinkt.

Het zelftestprogramma start.

Wanneer de zelftest is voltooid en er tweemaal een geluidssignaal klinkt, is uw apparaat in orde.

Als er 5 geluidssignalen klinken, is er sprake van een fout. Neem contact op met de servicedienst.

Zelftest apparaat beëindigen

Na afloop van het programma schakelt het apparaat weer over op het normale gebruik.

Servicedienst

Adres en telefoonnummer van de Servicedienst in uw omgeving kunt u vinden in het telefoonboek of in de meegeleverde brochure met service-adressen. Geef aan de servicedienst het productnummer (E-Nr.), het serienummer (FD-Nr.) en het volgnummer (Z-Nr.) van het apparaat door.

U vindt deze gegevens op het typeplaatje. Afb. 14

Zo helpt u onnodige ritten te voorkomen en bespaart u zich de daaraan verbonden extra kosten.

Verzoek om reparatie en advies bij storingen

De contactgegevens in alle landen vindt u in de bijgesloten lijst met Servicedienstadressen.

NL 088 424 4020
B 070 222 142

Consejos y advertencias de seguridad

Antes de emplear el aparato nuevo

¡Lea detenidamente las instrucciones de uso y de montaje de su aparato! En éstas se facilitan informaciones y consejos importantes relativos a su seguridad personal, así como a la instalación, el manejo y el cuidado correctos del mismo.

El fabricante no se responsabiliza en absoluto de eventuales daños y perjuicios que pudieran producirse en caso de incumplimiento por parte del usuario de los consejos y advertencias de seguridad que se facilitan en las presentes instrucciones. Guarde las instrucciones de uso y de montaje para ulteriores consultas o para un posible propietario posterior.

Seguridad técnica



Peligro de incendio

En los tubos del circuito de frío fluye una pequeña cantidad de líquido refrigerante (R600a) de elevada compatibilidad medioambiental pero inflamable. Este gas no daña la capa de ozono ni aumenta tampoco el efecto invernadero. Tenga presente que la salida a chorro del líquido refrigerante puede inflamarse o provocar lesiones en los ojos.

En caso de daños

- Mantener las fuentes de fuego o focos de ignición alejados del aparato.
- Ventilar el recinto durante varios minutos.
- Desconectar el aparato y extraer el cable de conexión de la red eléctrica.
- Avisar al Servicio de Asistencia Técnica Oficial de la marca.



Cuanto mayor cantidad de agente refrigerante contenga el aparato, mayores dimensiones tiene que tener el recinto en donde se vaya a colocar. En recintos demasiado pequeños pueden formarse mezclas inflamables de aire y gas en caso de producirse fugas en el circuito de frío del aparato.

Las dimensiones mínimas de la habitación o local en donde se encuentra instalado el aparato deberán ser 1 m³ por cada 8 gramos de agente refrigerante.

La cantidad de agente refrigerante que incorpora su aparato figura en la placa de características, que se encuentra en el interior del mismo.

Al instalar el aparato en su emplazamiento definitivo, asegurarse de que el cable de conexión no quede aprisionado ni se dañe.

En caso de resultar dañado el cable de conexión del aparato y tener que sustituirlo, estos trabajos solo podrán ser ejecutados por el fabricante, el personal del Servicio de Asistencia Técnica o por un profesional con cualificación similar. Una instalación o reparación incorrecta puede poner al usuario en un riesgo considerable.

Las reparaciones que fuera necesario efectuar sólo podrán ser ejecutadas por electricistas, técnicos del Servicio de Asistencia Técnica Oficial de la marca o personas con una cualificación profesional similar.

Sólo podrán utilizarse piezas originales del fabricante. Sólo en el caso de utilizar piezas originales del fabricante, éste garantiza que cumplan las exigencias de seguridad planteadas.

No utilizar tomas de corriente múltiples, cables de prolongación ni adaptadores.



Peligro de incendio

Las tomas de corriente múltiples portátiles o las fuentes de alimentación portátiles pueden sobrecalentarse y provocar incendios.

No colocar tomas de corriente múltiples portátiles ni fuentes de alimentación portátiles detrás del aparato.

Al usar el aparato

- No usar dispositivos eléctricos en el interior del aparato (por ejemplo, calefactores, heladoras, etc.). Peligro de explosión
- ¡No utilizar ningún tipo de limpiadora de vapor para desescarchar o limpiar el aparato! El vapor caliente podría penetrar en el interior del aparato accediendo a los elementos conductores de corriente y provocar cortocircuitos. Peligro de descarga eléctrica
- Exceptuando las indicaciones del fabricante, no tomar ninguna medida adicional para acelerar la descongelación. Peligro de explosión
- No rascar el hielo o la escarcha con ayuda de objetos metálicos puntiagudos o cortantes. Los conductos del agente refrigerante del compartimento de congelación podrían resultar dañados. Tenga presente que la salida a chorro del agente refrigerante puede inflamarse o provocar lesiones en los ojos.
- No guardar productos combinados con agentes o gases propelentes (por ejemplo, espráis) ni materias explosivas en el aparato. Peligro de explosión
- No utilizar el zócalo, los cajones o las puertas del aparato como reposapiés.
- Antes de desescarchar o limpiar el aparato, extraer el enchufe de conexión de la toma de corriente de la red o desconectar el fusible. No tirar del cable de conexión del aparato, sino asirlo siempre por el cuerpo del enchufe.
- Tenga presente que las bebidas con un alto grado de alcohol necesitan envases con cierre hermético, debiéndose colocar siempre en posición vertical.

- No permitir que las grasas y aceites entren en contacto con los elementos de plástico del interior del aparato o la junta de la puerta. El plástico y la junta de goma son materiales muy tendentes a la porosidad.
- No obstruir ni cubrir nunca las rejillas de ventilación y aireación del aparato.
- No guardar en el compartimento de congelación botellas ni tarros o latas que contengan líquidos, particularmente bebidas gaseosas. ¡Las botellas y latas pueden estallar!
- No introducir en la boca directamente los helados, polos o cubitos de hielo extraídos del congelador. ¡Peligro de quemaduras!
- Evitar el contacto prolongado de las manos con los alimentos congelados, las capas de hielo o escarcha o los tubos del evaporador. ¡Peligro de quemaduras!

■ **Prevención de situaciones de riesgo y peligros para niños y adultos:**

Los niños o las personas con facultades físicas, sensoriales o mentales mermadas o que carezcan de los conocimientos necesarios están expuestos a situaciones de riesgo o peligro.

Cerciórese de que los niños y estas personas hayan entendido perfectamente los peligros.

Los niños o las personas discapacitadas deberán estar vigilados o instruidos en el uso del aparato por una persona responsable de su seguridad.

Permitir el uso del aparato solo a los niños mayores de 8 años.

Vigilar a los niños durante los trabajos de limpieza y mantenimiento del aparato.

No dejar que los niños jueguen con el aparato.

En caso de haber niños en el hogar

- No dejar que los niños jueguen con el embalaje del aparato o partes del mismo. ¡Existe peligro de asfixia a causa de los cartones y las láminas de plástico!
- ¡No permita que los niños jueguen con la unidad ni se sienten sobre los cajones o se columpien de las puertas!
- ¡En caso de disponer la unidad de una cerradura, guardar la llave fuera del alcance de los niños!

Observaciones de carácter general

El aparato es adecuado

- para la refrigeración y congelación de alimentos,
- para la preparación de cubitos de hielo.

El presente aparato ha sido diseñado para el uso doméstico en el hogar particular o en su entorno.

La estanqueidad del circuito de refrigeración viene verificada de fábrica.

Este producto cumple las normas específicas de seguridad para aparatos eléctricos y se ajusta según las normas de supresión de interferencias.

Este aparato está previsto para ser utilizado a una altura máxima de 2.000 metros sobre el nivel del mar.

Consejos para la eliminación del embalaje y el desguace de los aparatos usados

Consejos para la eliminación del embalaje de los aparatos

El embalaje protege su aparato contra posibles daños durante el transporte. Todos los materiales de embalaje utilizados son respetuosos con el medio ambiente y pueden ser reciclados o reutilizados. Contribuya activamente a la protección del medio ambiente insistiendo en unos métodos de eliminación y recuperación de los materiales de embalaje respetuosos con el medio ambiente.

Su Distribuidor o Administración local le informará gustosamente sobre las vías y posibilidades más eficaces y actuales para la eliminación respetuosa con el medio ambiente de estos materiales.

Desguace de los aparatos usados

¡Los aparatos usados incorporan materiales valiosos que se pueden recuperar! Entregando el aparato a dicho efecto en un centro oficial de recogida o recuperación de materiales reciclables.



Este aparato está marcado con el símbolo de cumplimiento con la Directiva Europea 2012/19/UE relativa a los aparatos eléctricos y electrónicos usados (Residuos de aparatos eléctricos y electrónicos RAEE).

La directiva proporciona el marco general válido en todo el ámbito de la Unión Europea para la retirada y la reutilización de los residuos de los aparatos eléctricos y electrónicos.



Advertencia

Antes de deshacerse de su aparato usado

1. Extraer el enchufe de conexión del aparato de la toma de corriente de la red eléctrica.
2. Corte el cable de conexión del aparato y retírelo conjuntamente con el enchufe.
3. No retirar los soportes y baldas del aparato a fin de no facilitar a los niños el acceso al interior de éste.
4. No permita que los niños jueguen con los aparatos inservibles. ¡Peligro de asfixia!

Todos los aparatos frigoríficos contienen gases aislantes y refrigerantes, que exigen un tratamiento y eliminación específicos. Preste atención a que las tuberías del circuito de frío de su aparato no sufran daños ni desperfectos. Antes de haberlo entregado en el correspondiente Centro Oficial de recogida.

Volumen de suministro (elementos incluidos en el equipo de serie)

Verifique que las piezas no presentan daños ni desperfectos debidos al transporte tras desembalarlas.

En caso de constatar daños o desperfectos deberá dirigirse al distribuidor en donde adquirió su electrodoméstico o al Servicio de Asistencia Técnica Oficial de la marca.

El envío consta de los siguientes elementos:

- Aparato de libre instalación
- Equipamiento (según modelo)
- Bolsa con material de montaje
- Instrucciones de uso
- Instrucciones de montaje
- Cuaderno de mantenimiento
- Suplemento de la garantía
- Informaciones sobre el consumo de energía y los ruidos del aparato

Lugar de emplazamiento

El lugar más adecuado para el emplazamiento del aparato es una habitación seca, dotada de una buena ventilación. El aparato no debe instalarse de forma que reciba directamente los rayos del sol, ni tampoco encontrarse próximo a focos activos de calor tales como cocinas, calefacciones, etc. No obstante, si esto último fuera inevitable, se habrá de proteger la unidad con un panel aislante adecuado, o bien observar las siguientes distancias mínimas de separación con respecto a la fuente de calor en cuestión:

- Cocinas eléctricas y de gas, 3 cm.
- Cocinas de gas-oil o de carbón, 30 cm.

El suelo en el lugar de emplazamiento del aparato deberá poseer una suficiente capacidad de sustentación. En caso necesario deberá reforzarse adecuadamente. Las posibles irregularidades del suelo se pueden compensar mediante calzos.

Distancia respecto a la pared

Instalar el aparato de modo que quede asegurado un ángulo de apertura de la puerta de 90°.

Prestar atención a la temperatura del entorno y la ventilación del aparato

Temperatura de la habitación

El aparato ha sido diseñado para una determinada clase climática. En función de la clase climática concreta, el aparato puede funcionar en los márgenes de temperatura que se indican más abajo.

La clase climática a la que pertenece el aparato figura en la placa de características del mismo, Fig. 14.

Clase climática	Temperatura del entorno admisible
SN	+10 °C hasta 32 °C
N	+16 °C hasta 32 °C
ST	+16 °C hasta 38 °C
T	+16 °C hasta 43 °C

Nota

El aparato funciona perfectamente en los rangos de temperatura señalados por la clase climática. En caso de funcionar un aparato de la clase climática SN a una temperatura ambiente más fría, pueden excluirse daños en el mismo hasta una temperatura de +5 °C.

Ventilación

Fig. 2

El aire en las paredes posterior y laterales se calienta durante el funcionamiento normal del aparato. El aire recalentado debe poder escapar libremente. De lo contrario, el aparato tendrá que aumentar su rendimiento provocando un consumo de energía eléctrica elevado e inútil. Por esta razón habrá que prestar particular atención a que las aberturas de ventilación y aireación no estén nunca obstruidas!

Conectar el aparato a la red eléctrica

Tras colocar el aparato en su emplazamiento definitivo deberá dejarse reposar éste durante aprox. una hora antes de ponerlo en funcionamiento. Durante el transporte del aparato puede ocurrir que el aceite contenido en el compresor penetre en el circuito del frío.

Limpiar el interior del aparato antes de su puesta en funcionamiento inicial (véase el capítulo «Limpieza el aparato»).

Conexión eléctrica

La toma de corriente tiene que estar situada en las proximidades del aparato y ser libremente accesible tras su instalación.

Advertencia

Peligro de descarga eléctrica!

Si la longitud del cable de conexión a la red eléctrica no es suficiente, no utilice en ningún caso cables de prolongación ni tomas de corriente múltiples. En lugar de ello, póngase en contacto con el servicio de asistencia técnica para consultar otras alternativas.

El aparato corresponde a la clase de protección I. Conectar el aparato a una red de 220–240 V/50 Hz de corriente monofásica (corriente alterna) a través de una toma de corriente instalada correctamente y provista de conductor de protección. La toma de corriente debe estar protegida con un fusible de 10–16 A.

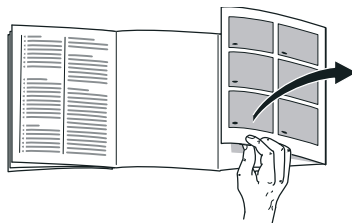
En los aparatos destinados a países fuera del continente europeo deberá verificarse si los valores de la tensión de conexión y el tipo de corriente especificados coinciden con los de la red nacional. Dichas indicaciones se encuentran en la placa de características del aparato, fig. 14.

Advertencia

El aparato no se podrá conectar en ningún caso a conectores electrónicos para ahorro energético.

Nuestros aparatos se pueden conectar a rectificadores de corriente por onda sinusoidal o conmutados por red. Los rectificadores conmutados por red se emplean en las instalaciones fotovoltaicas conectadas directamente a la red pública de abastecimiento de corriente eléctrica. Para aplicaciones aisladas, como por ejemplo en buques o albergues de montaña que no disponen de conexión a la red eléctrica, tienen que emplearse rectificadores de onda sinusoidal.

Familiarizándose con la unidad



Despliegue, por favor, la última página con las ilustraciones. Las presentes instrucciones de uso son válidas para varios modelos de aparato.

El equipamiento de los distintos modelos puede variar.

Por ello es posible que las ilustraciones muestren detalles y características de equipamiento que no concuerdan con las de su aparato concreto.

Fig. 1

* No disponible en todos los modelos.

- A Compartimento frigorífico
- B Compartimento de congelación

- 1–19 Elementos de mando
- 20* Compartimentos para guardar la mantequilla y el queso
- 21 Estante para botellas pequeñas
- 22 Botellero para guardar botellas grandes
- 23 Iluminación interior (LED)
- 24* Soporte para botellas
- 25* Juego de recipientes para el desayuno
- 26 Compartimento fresco
- 27 Cajón para la verdura con regulador de humedad
- 28* Cajón de congelación

Elementos de mando

Fig. 4

- 1 **Indicación de la temperatura para el compartimento frigorífico**
Las cifras indican, en °C, la temperatura ajustada en el compartimento frigorífico.
- 2 **Indicación super cooling**
Se resalta cuando la función de superfrío está activada.
- 3 **Indicación de la temperatura compartimento de congelación**
Las cifras indican, en °C, la temperatura ajustada en el compartimento de congelación.
- 4 **Indicación super freezing**
Se resalta cuando la función de supercongelación está activada.
- 5 **Indicación vacation**
Se resalta cuando está activado el modo Vacaciones.
- 6 **Indicación fresh**
Se resalta cuando está activado el modo Fresco.
- 7 **Indicación «eco mode»**
Se resalta cuando el modo «eco» está conectado.
- 8 **Tecla mode**
Selección de las funciones especiales.
- 9 **Tecla Super**
Sirve para activar las funciones super cooling (compartimento frigorífico) y super freezing (congelador).
- 10 **Teclas selectoras +/-**
Con estas teclas se ajusta la temperatura de los compartimentos frigorífico y de congelación.
- 11 **Tecla lock**
Sirve para activar la función lock.
- 12 **Tecla °C para la selección de compartimento y alarm off**
Sirve para seleccionar un compartimento. Esto es necesario para modificar la temperatura del mismo o activar determinadas funciones especiales.
Sirve para desactivar la alarma.
- 13 **Función «lock» para bloquear las teclas**
Estando activada esta función no se pueden realizar ajustes a través de los elementos de mando.
- 14 **Indicación alarm off**
Se resalta cuando la temperatura es demasiado elevada en el aparato.
- 15 **Indicación sabbath**
Se resalta cuando el modo sabbath está conectado.
- 16 **Indicación alarm**
Se resalta cuando la temperatura es demasiado elevada en el congelador o cuando la puerta del congelador está abierta durante demasiado tiempo.
- 17 **Indicación freeze**
Se resalta cuando está seleccionado el congelador.
- 18 **Indicación de alarma**
Se enciende cuando la puerta del compartimento frigorífico permanece abierta durante demasiado tiempo.
- 19 **Indicación cool**
Se resalta cuando está seleccionado el compartimento frigorífico.

Conectar el aparato

1. Insertar primero el enchufe en la conexión de la parte posterior del aparato. Cerciorarse de que el enchufe está insertado correctamente.
2. A continuación, enchufar el otro extremo del cable en la toma de corriente.

El aparato está conectado y suena una señal acústica de aviso.

Pulsar la tecla °C para desactivar la alarma acústica.

La indicación alarm se apaga tan pronto como el aparato ha alcanzado la temperatura ajustada.

Las temperaturas preajustadas se alcanzan al cabo de varias horas. No introducir alimentos en el aparato antes de que haya transcurrido este período de tiempo.

De fábrica se aconseja ajustar las siguientes temperaturas:

- Compartimento de congelación: -18 °C
- Compartimento frigorífico: +4 °C

Advertencias relativas al funcionamiento del aparato

- El aparato puede necesitar varias horas hasta alcanzar todas las temperaturas seleccionadas.
- Gracias al sistema automático NoFrost, el compartimento de congelación permanece libre de escarcha. Por tanto, no es necesario un desescarchado.

- En caso de no poder abrir la puerta inmediatamente después de cerrarla, aguardar unos instantes hasta que la depresión generada haya sido compensada.
- Los lados frontales y las paredes laterales del cuerpo del aparato son calentados ligeramente. De esta manera se evita la formación de agua de condensación.

Ajustar la temperatura

Fig. 4

Compartimento frigorífico

La temperatura se puede ajustar de +2 °C a +8 °C.

1. Seleccionar el compartimento frigorífico con la tecla °C.
2. Pulsar las teclas +/- hasta que se visualice la temperatura deseada.

Los alimentos delicados no deberán guardarse a una temperatura superior (más calor) a +4 °C.

Congelador

La temperatura se puede ajustar de -16 °C a -24 °C.

1. Seleccionar el congelador con la tecla °C.
2. Pulsar las teclas +/- hasta que se visualice la temperatura deseada.

Funciones especiales

Fig. 4

Modo Fresco

Con el modo Fresco activado los alimentos se conservan frescos durante más tiempo.

Activación:

Pulsar la tecla mode repetidas veces hasta que aparezca la indicación fresh.

El aparato ajusta automáticamente las siguientes temperaturas:

- Compartimento frigorífico: + 2 °C
- Congelador: No se producen modificaciones

Desactivación:

Pulsar la tecla mode repetidas veces hasta que se apague la indicación fresh.

Modo Eco

Mediante la función Eco se conmuta el aparato a la modalidad de mínimo consumo energético.

Activación:

Pulsar la tecla mode repetidas veces hasta que aparezca la indicación «eco mode».

El aparato ajusta automáticamente las siguientes temperaturas:

- Compartimento frigorífico: +8 °C
- Congelador: -16 °C

Desactivación:

Pulsar la tecla mode repetidas veces hasta que se apague la indicación «eco mode».

Modo «Vacaciones»

Para los largos períodos de ausencia se puede conmutar el aparato al modo de ahorro energético «Vacaciones».

La temperatura del compartimento frigorífico se conmuta automáticamente a +14 °C.

Durante este período no deberán guardarse alimentos en el compartimento frigorífico.

Activación:

Pulsar la tecla mode repetidas veces hasta que aparezca la indicación vacation.

El aparato ajusta automáticamente las siguientes temperaturas:

- Compartimento frigorífico: +14 °C
- Congelador: No se producen modificaciones

Desactivación:

Pulsar la tecla mode repetidas veces hasta que se apague la indicación vacation.

Función Lock para bloquear las teclas

Para activar o desactivar el bloqueo de las teclas, pulsar la tecla lock durante 5 segundos.

Cuando esta función está activada, la indicación lock aparece resaltada.

Ahora el panel de mando está protegido contra un manejo involuntario.

Excepción del bloqueo de las teclas:

La tecla lock se puede pulsar para desactivar el bloqueo de las teclas y en caso de una alarma acústica.

Modo sabbath

Al activar el modo sabbath se desconectan las siguientes funciones:

- Señales acústicas
- Iluminación interior
- Indicaciones en la pantalla de visualización
- Se reduce la intensidad de la iluminación de fondo de la pantalla de visualización
- Las teclas se bloquean

Conexión y desconexión del modo sabbath:

Pulsar la tecla super durante 15 segundos.

Función alarma

La alarma se puede producir en los siguientes casos.

Alarma de la puerta

Si la puerta correspondiente permanece abierta durante demasiado tiempo, se activa la alarma de la puerta y en la indicación de temperatura del compartimento frigorífico 1 o en la indicación de temperatura del congelador 3 aparece alarm. La alarma de la puerta se desactiva cerrando la puerta correspondiente.

Alarma de temperatura

La alarma de temperatura se activa cuando la temperatura es demasiado elevada en el interior del aparato y los alimentos corren peligro de deteriorarse. Suena un aviso acústico repetido y en la indicación de temperatura del congelador 3 aparece alarm.

La alarma de temperatura puede activarse en las siguientes situaciones:

- Al poner en marcha el aparato
No guardar los alimentos en el aparato hasta que este haya alcanzado la temperatura ajustada.
- Guardar grandes cantidades de alimentos frescos
Activar la función de supercongelación antes de guardar grandes cantidades de alimentos frescos. Evitar el contacto entre los alimentos frescos y los que ya están congelados.
- La puerta del aparato está abierta por mucho tiempo
Comprobar si los alimentos han empezado a descongelarse o están descongelados. No volver a congelar alimentos que han empezado a descongelarse o que ya están descongelados.
- un segundo frigorífico (frigorífico americano) o una segunda fuente de calor, calienta el aparato
Ponerse en contacto con el Servicio de Asistencia Técnica y consultar sobre las opciones de aislamiento de su aparato.

Nota

No volver a congelar los alimentos que se hayan descongelado o empezado a descongelarse. Sólo se podrán volver a congelar tras asarlos, freírlos, hervirlos o preparar con ellos platos cocinados.

En este caso no se deberá agotar al máximo el tiempo de caducidad de los productos.

En la pantalla de visualización aparece durante 5 segundos la temperatura más elevada (calor) registrada en el compartimento de congelación, mostrándose a continuación la temperatura ajustada.

Desactivar la alarma

Pulsar la tecla °C para desactivar la alarma acústica.

Home Connect

Este aparato funciona con Wi-Fi y puede controlarse a través de un dispositivo móvil.

Nota

Wi-Fi es una marca registrada de Wi-Fi Alliance.

Si no está conectado a la red doméstica, funciona como un aparato refrigerador sin conexión a la red y se puede seguir manejando manualmente con los mandos.

Para poder utilizar las funciones de Home Connect, conectar el aparato con un dongle de Wi-Fi Home Connect.

Si no se le ha suministrado ningún dongle de Wi-Fi Home Connect con el aparato, puede solicitarlo al servicio de atención al cliente.

Nota

El enchufe de la parte posterior del aparato entra y sale con mayor dificultad de la esperada. Cerciorarse de haber introducido el enchufe completamente.

Colocar el dongle de Wi-Fi Home Connect a 1 metro de altura.

Notas

- Tenga en cuenta las indicaciones y advertencias de seguridad de este manual y asegúrese de respetarlas también si utiliza el aparato mediante la aplicación Home Connect desde fuera de casa.
Tenga en cuenta también las indicaciones de la aplicación Home Connect.
- El manejo desde el propio aparato tiene siempre prioridad sobre el manejo a través de la aplicación Home Connect. En ese momento no es posible controlarlo desde la aplicación.

Configurar Home Connect**Notas**

- Tenga en cuenta la hoja adjunta de Home Connect que está disponible para su descarga en <http://www.siemens-home.bsh-group.com> junto a las instrucciones. Para ello introduzca el número de modelo del aparato en el campo de búsqueda.
- Después de encender el aparato, esperar al menos dos minutos, hasta que concluya la inicialización interna del mismo. Configurar Home Connect una vez concluida.

- Para poder establecer los ajustes a través de Home Connect, la aplicación Home Connect debe estar instalada en el dispositivo móvil. Para ello, consultar la documentación adjunta de Home Connect. Seguir los pasos indicados en la aplicación para establecer los ajustes.
- Si el aparato no se maneja durante un tiempo prolongado, el menú Home Connect se cierra automáticamente. Las indicaciones para abrir el menú Home Connect se encuentran al principio del capítulo correspondiente.

Conexión automática a la red doméstica (WLAN)

Cuando existe un router WLAN con función WPS, el aparato refrigerador puede conectarse directamente con la red doméstica.

1. Pulsar al mismo tiempo la tecla super y la tecla lock para abrir el menú Home Connect.

El indicador muestra **Cn**.

Nota

Pulsar las dos teclas exactamente al mismo tiempo. Las teclas se bloquean si durante un tiempo prolongado sólo se pulsa la tecla lock. Volver a pulsar la tecla lock y mantenerla pulsada hasta que las teclas se desbloqueen.

2. Pulsar la tecla °C varias veces hasta que los indicadores muestren **AC** y **oF**.

3. Pulsar la tecla +.

El aparato está listo para la conexión automática.

El indicador muestra durante 2 minutos una animación.

En ese tiempo, realice los siguientes pasos.

4. Activar la función WPS en el router de la red doméstica (p. ej. pulsando la tecla WPS/WLAN, consultar la información al respecto en la documentación del router).

- Si la conexión se realiza bien, **on** parpadea en el indicador del aparato refrigerador.

Ahora puede conectar el aparato refrigerador con la aplicación.

- Si en el indicador aparece **oF**, no se ha podido establecer una conexión.

Compruebe que el aparato refrigerador se encuentre dentro del alcance de la red doméstica (WLAN).

Repetir el proceso o realizar la conexión manual.

Conexión manual a la red doméstica (WLAN)

Si el router WLAN no dispone de una función WPS o se desconoce, puede conectar el aparato refrigerador manualmente con la red doméstica.

1. Pulsar al mismo tiempo la tecla super y la tecla lock para abrir el menú Home Connect.

El indicador muestra **Cn**.

Nota

Pulsar las dos teclas exactamente al mismo tiempo. Las teclas se bloquean si durante un tiempo prolongado sólo se pulsa la tecla lock. Volver a pulsar la tecla lock y mantenerla pulsada hasta que las teclas se desbloqueen.

2. Pulsar la tecla °C varias veces hasta que los indicadores muestren **SA** y **oF**.

3. Pulsar la tecla +.
El aparato está listo para la conexión manual.

El indicador muestra durante 5 minutos una animación.

En ese tiempo, realice los siguientes pasos.

4. El aparato refrigerador ha ajustado una red WLAN propia con el nombre de red **HomeConnect**.

Puede acceder a esta red con el dispositivo móvil.

5. Abrir el menú de ajustes del dispositivo móvil y acceder a los ajustes de WLAN.

6. Conectar el dispositivo móvil a la red WLAN **HomeConnect**.

Contraseña: **HomeConnect**

El establecimiento de la conexión puede durar hasta 60 segundos.

7. Una vez establecida la conexión, abrir la aplicación Home Connect en el dispositivo móvil.

La aplicación busca el aparato refrigerador.

8. En cuanto se haya encontrado el aparato refrigerador, introducir el nombre de la red (SSID) y la contraseña (Key) de la propia red doméstica (WLAN) en los campos correspondientes.

9. Confirmar con la tecla **Transferir a electrodomésticos**.

- Si la conexión se realiza bien, **on** parpadea en el indicador del aparato refrigerador.

Ahora puede conectar el aparato refrigerador con la aplicación.

- Si en el indicador aparece **oF**, no se ha podido establecer una conexión.

Vuelva a introducir la contraseña, asegurándose de escribirla correctamente.

Compruebe que el aparato refrigerador se encuentre dentro del alcance de la red doméstica (WLAN).

Repetir la operación.

Conectar el aparato refrigerador con la Home Connect aplicación

Una vez establecida la conexión entre el aparato refrigerador y la red doméstica, se puede conectar el aparato refrigerador con la aplicación.

1. Pulsar al mismo tiempo la tecla super y la tecla lock para abrir el menú Home Connect.

El indicador muestra **Cn**.

Nota

Pulsar las dos teclas exactamente al mismo tiempo. Las teclas se bloquean si durante un tiempo prolongado solo se pulsa la tecla lock. Volver a pulsar la tecla lock y mantenerla pulsada hasta que las teclas se desbloqueen.

2. Pulsar la tecla °C varias veces hasta que los indicadores muestren **PA** (Pairing= conectar con la aplicación) y **oF**.

3. Pulsar la tecla + para conectar el aparato con la aplicación.

El indicador muestra una animación.

En cuanto el aparato refrigerador y la aplicación estén conectados, el indicador muestra **on**.

4. Abrir la aplicación y esperar hasta que se muestre el aparato refrigerador. Con **Añadir** confirmar la conexión entre la aplicación y el aparato refrigerador.

Si el aparato refrigerador no se muestra automáticamente, hacer clic en la aplicación en **Añadir aparato** y seguir las indicaciones. En cuanto se muestre el aparato refrigerador, añadirlo con **+**.

5. Seguir las indicaciones de la aplicación hasta que finalice el proceso.

- Los indicadores muestran **PA** y **on**.

El aparato refrigerador se ha conectado correctamente a la aplicación.

- Si la conexión falla, comprobar si el dispositivo móvil está conectado con la red doméstica (WLAN).

A continuación, volver a conectar el aparato refrigerador a la aplicación.

- Cuando el indicador muestre **Er**, restablecer Home Connect los ajustes y volver a realizar la configuración desde el principio.

Comprobar la intensidad de la señal

La intensidad de la señal se debe comprobar cuando no funciona el establecimiento de la conexión.

1. Pulsar al mismo tiempo la tecla super y la tecla lock para abrir el menú Home Connect.

El indicador muestra **Cn**.

Nota

Pulsar las dos teclas exactamente al mismo tiempo. Las teclas se bloquean si durante un tiempo prolongado sólo se pulsa la tecla lock. Volver a pulsar la tecla lock y mantenerla pulsada hasta que las teclas se desbloqueen.

2. Pulsar la tecla °C repetidas veces hasta que el indicador muestre **SI**. En el otro indicador aparece un valor entre 0 (no hay recepción) y 3 (recepción completa).

Nota

El valor de intensidad de la señal debería ser 2 como mínimo. Si la intensidad de la señal es demasiado baja, puede interrumpirse la conexión. Coloque el router y el aparato refrigerador más cerca uno de otro y asegúrese de que la conexión no se ve perturbada por paredes de apantallamiento, o instale un repetidor para intensificar la señal.

Restablecer los ajustes de Home Connect

Si no se consigue establecer la conexión, o si desea registrar el aparato en otra red doméstica (WLAN), puede restablecer los ajustes de Home Connect:

1. Pulsar al mismo tiempo la tecla super y la tecla lock para abrir el menú Home Connect.

El indicador muestra **Cn**.

Nota

Pulsar las dos teclas exactamente al mismo tiempo. Las teclas se bloquean si durante un tiempo prolongado sólo se pulsa la tecla lock. Volver a pulsar la tecla lock y mantenerla pulsada hasta que las teclas se desbloqueen.

2. Pulsar la tecla °C varias veces hasta que los indicadores muestren **rE** y **oF**.
3. Pulsar la tecla +.
 - El indicador muestra una animación breve y a continuación otra vez **oF**. Los ajustes de Home Connect se han restablecido.
 - En caso de que el indicador muestre **Er**, vuelva a restablecer los ajustes o póngase en contacto con el servicio de asistencia técnica.

Acceso al servicio de atención al cliente

Cuando se ponga en contacto con el servicio de atención al cliente, este podrá acceder a su aparato y registrar su estado con su previo consentimiento. Para ello, el aparato debe estar conectado a la red doméstica.

Puede encontrar más información sobre el acceso al servicio de atención al cliente y la disponibilidad del mismo en su país en www.home-connect.com, en la sección Hilfe&Support (Ayuda y asistencia).

1. Ponerse en contacto con el servicio de atención al cliente.

2. Confirmar en la aplicación el inicio del acceso al aparato por parte del servicio de atención al cliente.

Durante el acceso por parte del servicio de atención al cliente aparece el símbolo CS en el panel de mando.

3. En cuanto el servicio de atención al cliente haya reunido la información necesaria, se desconectará de su aparato.

Nota

Puede interrumpir el diagnóstico de errores antes de tiempo desconectando el acceso del servicio de atención al cliente en la aplicación Home Connect.

Indicaciones sobre protección de datos

Al conectar por primera vez el aparato refrigerador Home Connect a una red WLAN asociada a Internet, el aparato transmite las siguientes categorías de datos al servidor Home Connect (registro inicial):

- Identificación clara del aparato (compuesta por la clave del aparato y la dirección MAC del módulo de comunicación Wi-Fi utilizado).
- Certificado de seguridad del módulo de comunicación Wi-Fi (para la protección técnica de la información de la conexión).
- Las versiones actuales del software y el hardware del aparato refrigerador.
- El estado de un posible restablecimiento previo a los ajustes de fábrica.

El registro inicial prepara la utilización de las funciones Home Connect y solo es necesario la primera vez que se vaya a utilizar Home Connect.

Nota

Tener en cuenta que las funciones Home Connect solo se pueden utilizar en conexión con la aplicación Home Connect. Se puede consultar la información relativa a la protección de datos en la aplicación de Home Connect.

Declaración de conformidad

Por la presente, BSH Hausgeräte GmbH certifica que el aparato con la funcionalidad de Home Connect cumple con los requisitos básicos y las disposiciones generales básicas estipulados en la Directiva 2014/53/UE.

Hay una declaración de conformidad con la directiva RED detallada en <http://www.siemens-home.bsh-group.com>, en la página web del producto correspondiente a su aparato, dentro de la sección de documentos complementarios.



Banda de 2,4 GHz: 100 mW máx.

Capacidad útil

Las indicaciones sobre la capacidad útil de su aparato figuran en la placa del mismo. Fig. **14**

Aprovechar toda la capacidad de congelación del aparato

Para introducir la máxima cantidad de alimentos en el compartimento de congelación se pueden retirar del mismo los cajones y recipientes. De esta manera, los alimentos se pueden apilar directamente sobre la balda y el fondo del compartimento frigorífico.

Nota

Evite el contacto directo de los alimentos con el panel posterior del aparato, de lo contrario la libre circulación del aire quedará afectada.

Los alimentos o envases podrían quedar adheridos al panel.

Retirar elementos del aparato

Desplazar el cajón de congelación hacia el cuerpo del usuario hasta el tope, levantarlo por la parte frontal y retirarlo del aparato. Fig. **10**

Compartimento frigorífico

El compartimento frigorífico es el lugar ideal para guardar carne, embutido, pescado, productos lácteos, huevos y platos cocinados, así como pan, bollería y productos de repostería.

Puntos a observar al guardar los alimentos

- Guarde preferentemente alimentos en estado fresco y en perfectas condiciones. De este modo conservarán su calidad y frescura durante más tiempo.
- En el caso de productos precocinados o alimentos envasados deberán observarse las fechas de caducidad o de consumo señaladas por el fabricante .
- Asimismo se aconseja envolver los alimentos bien o cubrirlos antes de introducirlos en el frigorífico a fin de que conserven su aroma, color y sabor. De este modo se evita, además, que puedan producirse transferencias de sabor de un alimento a otro o decoloraciones de las piezas de plástico en el compartimento frigorífico.
- Dejar enfriar los alimentos o bebidas calientes hasta una temperatura ambiente antes de introducirlos en el aparato.

Nota

No obstruir ni bloquear con alimentos las aberturas de salida del aire a fin de permitir la libre circulación del mismo. Los alimentos colocados en las inmediaciones de las aberturas de salida del aire pueden resultar congelados como consecuencia del aire frío que sale por éstas.

Prestar atención a las diferentes zonas de frío del compartimento frigorífico

En función de la circulación del aire en el interior del compartimento frigorífico, se crean en éste diferentes zonas de frío:

- Las zonas de más frío están situadas delante de las aberturas de salida del aire y en el compartimento fresco, fig. **1**/26.

Nota

Guarde en las zonas más frías los alimentos más delicados (por ejemplo pescado, embutido, carne).

- La zona menos fría se encuentra en la parte superior de la contrapuerta.

Nota

Guardar en la zona menos fría, por ejemplo, el queso curado y la mantequilla. De esta manera el queso curado puede desprender su aroma y la mantequilla se puede untar en el pan.

Cajón para la verdura con regulador de humedad

Figura 8

Para crear el clima de almacenamiento óptimo para la fruta y verdura se puede regular la humedad del aire en el cajón para la verdura:

- preferentemente para guardar hortalizas, así como en caso de existir una pequeña cantidad de alimentos frescos – nivel alto de humedad
- preferentemente para guardar fruta, así como en caso de existir una gran cantidad de alimentos frescos – nivel bajo de humedad

Notas

- La fruta (por ejemplo, piñas, plátanos, papayas y cítricos) y la verdura (berenjenas, pepinos, calabacines, pimientos, tomates y patatas) sensibles al frío deberán guardarse fuera del frigorífico a una temperatura de aprox. +8 °C a +12 °C a fin de conservar óptimamente su calidad y sabor.
- En función de la cantidad y el tipo de alimento guardado en el cajón para la verdura, puede formarse agua de condensación en el mismo. Eliminar el agua de condensación con un paño seco y adaptar el grado de humedad del aire del cajón para la verdura a través del mando regulador de humedad.

Compartimento fresco

Fig. 9

En el compartimento fresco reina una temperatura más baja (frío) que en el compartimento frigorífico, pudiendo registrarse también temperaturas inferiores a 0 °C.

El compartimento es ideal para guardar el pescado, la carne y el embutido. No es apropiado para guardar lechugas, verduras y alimentos sensibles al frío.

La temperatura de los compartimentos frescos se puede modificar con ayuda de la abertura de ventilación.

Desplazando el termostato hacia arriba, se reduce la temperatura. Desplazando el termostato hacia abajo, se eleva la temperatura. Figura 7

Superfrío

Mediante esta función se enfría el compartimento frigorífico durante aprox. 6 horas hasta alcanzar la temperatura más baja posible, conmutando a continuación a la temperatura ajustada con anterioridad a la activación de la opción.

La función de superfrío se selecciona en caso de

- antes de introducir grandes cantidades de alimentos.
- desear enfriar rápidamente bebidas.

Activación y desactivación

Figura 4

1. Seleccionar el compartimento frigorífico con la tecla °C.
2. Pulsar la tecla super.
Se enciende el indicador super cooling.

No es necesario desactivar la función de superfrío. Una vez pasadas 6 horas, el aparato conmuta automáticamente a la temperatura ajustada anteriormente.

Nota

Estando activada la función de superfrío, el nivel sonoro del aparato puede aumentar.

Compartimento de congelación

El compartimento de congelación es adecuado

- para guardar productos ultracongelados,
- para preparar cubitos de hielo,
- para congelar alimentos frescos.

Nota

¡Cerciorarse siempre de que la puerta del compartimento de congelación está cerrada correctamente! En caso de no estar bien cerrada la puerta, los alimentos se pueden descongelar. En el compartimento de congelación se produce una fuerte acumulación de escarcha. Además se produce un elevado consumo de energía eléctrica.

Capacidad de congelación

Los datos sobre la capacidad de congelación figuran en la placa de características del aparato. Figura 14

Condiciones para alcanzar la capacidad de congelación

- Conectar la función de supercongelación antes de introducir los productos frescos en el congelador (véase el capítulo «Supercongelación»).
- Retirar los cajones del compartimento y apilar directamente los alimentos sobre la balda y el fondo del compartimento de congelación.
- Colocar preferentemente grandes cantidades de alimentos frescos en el compartimento superior. Dado que aquí se congelan de un modo particularmente rápido y cuidadoso.

Congelar y guardar alimentos

Puntos a tener en cuenta al comprar alimentos ultracongelados

- Prestar atención a que la envoltura del alimento o producto congelado no presente ningún tipo de daño.
- Verifique la fecha de caducidad de los alimentos. Cerciórese de que ésta no ha vencido.

- La indicación de la temperatura del congelador del establecimiento en donde adquiera los alimentos deberá señalar un valor mínimo de $-18\text{ }^{\circ}\text{C}$.
- Al hacer la compra, recuerde que conviene adquirir los alimentos congelados en el último momento. Procure transportarlos directamente a casa envueltos en una bolsa isotérmica. Una vez en el hogar, deberá colocarlos inmediatamente en el compartimento de congelación.

Prestar atención al colocar los alimentos

- Colocar preferentemente grandes cantidades de alimentos frescos en el compartimento superior. Dado que aquí se congelan de un modo particularmente rápido y cuidadoso.
- Colocar los alimentos distribuyéndolos uniformemente en los compartimentos o los cajones de congelación.

Nota

Los productos congelados que ya hubiera en el compartimento de congelación no deberán entrar en contacto con los alimentos frescos que se desean congelar. En caso necesario, recoger y apilar los alimentos congelados en otros cajones de congelación.

Guardar los alimentos congelados

Cerciorarse de que el cajón de congelación esté introducido a tope en el aparato a fin de asegurar una circulación impecable del aire por el aparato.

Congelar alimentos frescos

Si decide congelar usted mismo los alimentos, utilice únicamente alimentos frescos y en perfectas condiciones.

Blanquear (escaldar) las verduras antes de su congelación a fin de que su sabor, aroma o color no se deteriore, ni pierdan tampoco su valor nutritivo. Las berenjenas, los calabacines y espárragos no hay que escaldarlos.

Más detalles sobre este método podrán hallarse en cualquier libro o manual de cocina que trate los aspectos de la congelación de alimentos y en donde se describa el método del blanqueado.

Nota

Procurar que los alimentos congelados que ya hubiera en el congelador no entren en contacto con los alimentos frescos que se desean congelar.

- Alimentos adecuados para la congelación:
Pan y bollería, pescado y marisco, carne, caza, aves, verduras y hortalizas, frutas, hierbas aromáticas, huevos sin cáscara, productos lácteos tales como queso, mantequilla y requesón, platos cocinados y restos de comidas como por ejemplo sopas, potajes, carnes o pescados cocinados, platos de patatas, gratinados y platos dulces.
- Alimentos que no deben congelarse:
Verduras que se consumen normalmente crudas, como por ejemplo lechugas o rabanitos, huevos en su cáscara, uvas, manzanas enteras, peras y melocotones, huevos duros, yogur, leche agria, nata fresca acidulada, crema fresca y mayonesa.

Envasado de los alimentos

Envasar los alimentos herméticamente para que no se deshidraten o pierdan su sabor.

1. Introducir los alimentos en la envoltura prevista a dicho efecto.
2. Eliminar todo el aire que pudiera haber en el envase.
3. Cerrarlo herméticamente.
4. Marcar los envases, indicando su contenido y la fecha de congelación.

Materiales apropiados para el envasado de los alimentos:

Láminas de plástico, bolsitas y láminas de polietileno, papel de aluminio, cajitas y envases específicos para la congelación de alimentos.

Estos productos pueden encontrarse en comercios especializados.

Materiales no apropiados para el envasado de los alimentos:

Papel de envolver, papel de pergamino, celofán, bolsas de basura, bolsas de la compra usadas.

Materiales apropiados para el cierre de los envases:

Gomitas, clips de plástico, bramante, cinta adhesiva incongelable, etc.

Las bolsitas o láminas de plástico de polietileno se pueden termosellar con una soldadora de plásticos.

Calendario de congelación

El plazo de conservación varía en función del tipo del alimento congelado.

A una temperatura de $-18\text{ }^{\circ}\text{C}$:

- El pescado, el embutido y los platos cocinados, así como el pan y la bollería:
hasta 6 meses
- El queso, las aves y la carne:
hasta 8 meses
- La fruta y verdura:
hasta 12 meses

Supercongelación

Para que los alimentos conserven su valor nutritivo, vitaminas y buen aspecto hay que congelar el centro lo más rápidamente posible.

Con objeto de evitar que se produzca un aumento indeseado de la temperatura interior del aparato al colocar alimentos frescos en el compartimento de congelación, deberá activarse la función de supercongelación varias horas antes de introducir los alimentos en el aparato.

Normalmente basta con 4–6 horas.

Al estar activada esta función, el compresor funciona continuamente, alcanzándose en el interior del compartimento de congelación unas temperaturas muy bajas (gran frío).

En caso de desear aprovechar la máxima capacidad de congelación del aparato deberá conectarse la función «Supercongelación» 24 horas antes de introducir los alimentación frescos en el aparato.

Pequeñas cantidades de alimentos (hasta 2 kg) se pueden congelar sin necesidad de activar la supercongelación.

Nota

Estando activada la función de supercongelación, el nivel sonoro del aparato puede aumentar.

Activación y desactivación

Figura 4

1. Seleccionar la zona de congelación con la tecla °C.
2. Pulsar la tecla super.
Se enciende el indicador super freezing.

No es necesario desactivar la función de supercongelación. Una vez pasados aprox. 2 días y medio el aparato conmuta automáticamente a la temperatura ajustada anteriormente.

Descongelar los alimentos

Según el tipo y la naturaleza de su uso, se puede elegir entre los siguientes procedimientos:

- Temperatura ambiente
- En el frigorífico
- En un horno eléctrico, con/sin calentador de aire
- Con horno microondas

¡Atención!

No volver a congelar los alimentos que se hayan descongelado o empezado a descongelarse. Sólo se podrán volver a congelar tras asarlos, freírlos, hervirlos o preparar con ellos platos cocinados.

En este caso no se deberá agotar al máximo el tiempo de caducidad de los productos.

Equipamiento

Estantes y recipientes

La posición de las bandejas y estantes o recipientes del interior del aparato y de la cara interior de la puerta se puede variar libremente: Desplazar la bandeja hacia delante, inclinarla hacia abajo y extraerla inclinándola por uno de sus lados. Para extraer los soportes y estantes de la puerta deberán levantarse primero de su posición.

Equipos opcionales

(no disponible en todos los modelos)

Compartimentos para guardar la mantequilla y el queso

Para abrir el compartimento de la mantequilla, presionar ligeramente en el centro de la trampilla.

Para limpiar el compartimento, alzarlo por abajo y extraerlo de su alojamiento.

Juego de recipientes para el desayuno

Fig. 5

Los recipientes del juego para el desayuno se pueden retirar y llenar por separado.

Los recipientes del juego para el desayuno se pueden retirar del aparato para llenarlos o vaciarlos. Alzar a tal efecto levemente el juego de recipientes y extraerlo de su emplazamiento. El soporte del recipiente se puede desplazar.

Balda portabotellas

Fig. 6

En la balda portabotellas se pueden colocar con toda seguridad las botellas.

Cubitera

Fig. 13

1. Llenar $\frac{3}{4}$ partes de la cubitera con agua potable y colocarla en el compartimento de congelación.
2. Desprender la cubitera adherida sólo con ayuda de un objeto sin aristas, como por ejemplo el mango de una cuchara.
3. Para retirar los cubitos de hielo de la cubitera, colocar ésta brevemente debajo del chorro de agua del grifo o doblarla.

Calendario de congelación

Fig. 12

Para evitar las pérdidas de calidad y valor nutritivo de los alimentos congelados, éstos deberán consumirse antes de que caduque su plazo máximo de conservación. Las cifras que figuran junto a los símbolos señalan, en meses, el plazo de conservación admisible para los diferentes productos. En el caso de productos ultracongelados deberá observarse la fecha de congelación del producto o su fecha de caducidad.

Acumuladores de frío

Los acumuladores de frío se pueden extraer de su emplazamiento y usarlos para mantener alimentos frescos por breve tiempo, por ejemplo, en una bolsa isotérmica.

En caso de un corte o una falla en el suministro de corriente el acumulador de frío retrasa el calentamiento de los productos congelados almacenados.

Adhesivo «OK»

(no disponible en todos los modelos)

Con el adhesivo «OK» puede comprobar si en el compartimento frigorífico se han alcanzado los rangos de temperatura seguros de +4 °C o menos recomendados para los alimentos. En caso de que el adhesivo no muestre «OK» habrá que ajustar de modo escalonado una temperatura más baja.

Nota

Tras poner el aparato en marcha, éste puede necesitar hasta 12 horas para alcanzar la temperatura ajustada.



Ajuste correcto

Desconexión y paro del aparato

Desconectar el aparato

Pulsar la tecla «+» durante 10 segundos. El compresor se desconecta.

Para volver a conectar el compresor, pulsar la tecla «+» durante 10 segundos.

Apagar el aparato

En caso de largos períodos de inactividad del aparato:

1. Extraer el enchufe de conexión del aparato de la toma de corriente o desconectar el fusible de la instalación doméstica.
2. Limpiar el aparato.
3. Dejar la puerta abierta.

Nota

Para evitar daños en el aparato, la puerta del mismo debe abrirse de modo que permanezca abierta por sí misma. No coloque ningún objeto en la puerta para mantenerla abierta.

Limpieza del aparato

¡Atención!

- No utilizar detergentes y disolventes que contengan arena, cloro o ácidos.
- No emplear esponjas abrasivas. En las superficies metálicas podría producirse corrosión.
- No lavar nunca las bandejas, compartimentos o estantes del aparato en el lavavajillas. ¡Las piezas pueden deformarse!

Téngase presente que el agua empleada en la limpieza del aparato no debe penetrar en las siguientes zonas:

- Elementos de mando
- Iluminación
- Aberturas de ventilación
- Aberturas de la placa separadora

Modo de proceder:

1. Extraer el enchufe de conexión del aparato de la toma de corriente o desconectar el fusible de la instalación doméstica.
2. Retirar los alimentos del aparato y guardarlos en el lugar más frío posible. Colocar sobre los alimentos los acumuladores de frío (caso de disponer de ellos).
3. Téngase presente que el agua empleada en la limpieza del aparato no debe penetrar en los elementos de mando ni entrar en contacto con la iluminación, las aberturas de ventilación ni las aberturas de la placa de separación.

Limpiar el aparato con un paño suave, agua templada y un poco de lavavajillas manual con pH neutro.

4. Limpiar la junta de la puerta solo con agua clara y, a continuación, secarla bien con un paño.
5. Tras concluir la limpieza, conectar el aparato a la red eléctrica.
6. Colocar los alimentos congelados en el compartimento de congelación.

Equipamiento

Los elementos variables del aparato se pueden extraer para su limpieza.

Retirar los estantes de la puerta

Fig. 3

Levantarlos ligeramente y retirarlos de su emplazamiento.

Retirar las bandejas de vidrio

Desplazar las baldas de vidrio hacia el usuario y retirarlas del aparato.

Retirar los cajones

Fig. 9

Tirar del cajón hacia el cuerpo del usuario hasta el tope, levantarlo ligeramente por su parte frontal y retirarlo del aparato.

Retirar el cajón de congelación

Fig. 10

Desplazar el cajón de congelación hacia el cuerpo del usuario hasta el tope, levantarlo por la parte frontal y retirarlo del aparato.

Retirar la balda de vidrio situada encima del cajón para la verdura

Fig. 11

La balda de vidrio se puede retirar y desarmar para su limpieza.

Nota

Antes de poder retirar la balda de vidrio de su emplazamiento hay que extraer el cajón para la verdura del aparato.

Iluminación interior (LED)

Su aparato está equipado con una iluminación por diodos luminosos exenta de mantenimiento.

Las reparaciones de este tipo de iluminación sólo podrán ser realizadas por personal técnico del Servicio de Asistencia Técnica Oficial de la marca o autorizado oficialmente por el fabricante.

Consejos prácticos para ahorrar energía eléctrica

- ¡Emplazar el aparato en una habitación seca y fresca, dotada de una buena ventilación! Recuerde además que el aparato no debe instalarse de forma que reciba directamente los rayos del sol, ni encontrarse tampoco próximo a focos activos de calor tales como cocinas, calefacciones, etc.
- No obstante, si esto último fuera inevitable, se habrá de proteger la unidad con un panel aislante adecuado.
- Dejar enfriar los alimentos o bebidas calientes hasta temperaturas ambientes antes de introducirlos en el aparato.
- Descongelar los productos congelados en el interior del compartimento frigorífico. De esta manera se puede aprovechar el frío desprendido por los mismos para la refrigeración de los restantes alimentos guardados.

- Mantener abierta la puerta del aparato el menos tiempo posible.
- Para conseguir el menor consumo de energía, colocar el aparato con una pequeña distancia lateral respecto a la pared.
- La disposición de los elementos y accesorios del aparato no influye en la absorción de energía.

Ruidos de funcionamiento del aparato

Ruidos de funcionamiento normales del aparato

Nota

Estando activada la función de supercongelación, el nivel sonoro del aparato puede aumentar.

Ruidos en forma de murmullos sordos

Los motores están trabajando (compresores, ventilador).

Ruidos en forma de gorgoteo

Se producen al penetrar el líquido refrigerante en los tubos delgados una vez que ha entrado en funcionamiento el compresor.

Ruidos en forma de clic

El motor, los interruptores o las electroválvulas se conectan/ desconectan.

Se producen ruidos en forma de chasquidos

Se está realizando el desescarchado automático.

Ruidos que se pueden evitar fácilmente

El aparato está colocado en posición desnivelada

Nivelar el aparato con ayuda de un nivel de burbuja. Calzarlo en caso necesario.

El aparato entra en contacto con muebles u otros objetos

Retirar el aparato de los muebles u otros aparatos con los que esté en contacto.

Los cajones o baldas oscilan o están agarrotados

Verificar los elementos desmontables y, en caso necesario, colocarlos en un nuevo emplazamiento.

Las botellas o recipientes entran en contacto mutuo

Separar algo las botellas y los recipientes.

Pequeñas averías de fácil solución

Antes de avisar al Servicio de Asistencia Técnica:

Compruebe si la avería o fallo que usted ha constatado se encuentra recogida en los siguientes consejos y advertencias.

Tenga presente que los gastos del técnico no quedan cubiertos por las prestaciones del servicio de garantía.

Avería	Posible causa	Forma de subsanarla
La temperatura difiere fuertemente del valor ajustado.		<p>En algunos casos es posible que sea suficiente desconectar el aparato durante 5 minutos.</p> <p>Si la temperatura es demasiado elevada (calor), verifique al cabo de unas pocas horas si se ha producido una aproximación a la temperatura ajustada.</p> <p>Si la temperatura es demasiado baja (frío), verifique la temperatura nuevamente al día siguiente.</p>
La temperatura del compartimento frigorífico o del compartimento fresco es demasiado fría.		<p>Aumentar la temperatura del compartimento frigorífico.</p> <p>Desplazar hacia abajo el termostato del compartimento fresco. Figura 7</p>
La temperatura en el interior del compartimento de congelación es demasiado elevada (calor).	La puerta del aparato se ha abierto con demasiada frecuencia.	No abrir la puerta del aparato innecesariamente.
	Las aberturas de ventilación y aireación están obstruidas.	Eliminar la causa de la obstrucción.
	La congelación de grandes cantidades de alimentos frescos.	No exceder la capacidad de congelación de alimentos frescos del aparato.
El aparato no enfría; el indicador de temperatura y la iluminación interior están encendidas.	El modo de exposición está activado.	<p>Mantener pulsadas la tecla °C y la tecla de ajuste + durante 5 segundos, hasta que suene una señal acústica de confirmación. Al soltar las teclas suena otra señal acústica de confirmación.</p> <p>Cerciorarse al cabo de un cierto tiempo de que el aparato enfría.</p>

Avería	Posible causa	Forma de subsanarla
Las paredes laterales del aparato están calientes.	En el interior de las paredes laterales hay tubos que se calientan durante el proceso de refrigeración.	Este comportamiento del aparato es normal, no se trata de una avería. El calor que emite el aparato no daña a los muebles contiguos.
La iluminación no funciona.	La iluminación de diodos luminosos está defectuosa.	Véase el capítulo «Iluminación interior (LED)».
	La puerta del aparato ha permanecido abierta durante demasiado tiempo.	Tras abrir y cerrar la puerta, la iluminación del aparato vuelve a conectarse.
	La iluminación se desactiva al cabo de aproximadamente 10 minutos.	
No se ilumina ninguna pantalla ni ninguno de los pilotos de aviso.	Se ha producido un corte del suministro de corriente eléctrica; el fusible se ha fundido; el enchufe del aparato no está asentado correctamente en la toma de corriente.	Introducir el enchufe del aparato en la toma de corriente. Verificar si hay que corriente; verificar los fusibles.
La puerta del compartimento de congelación ha permanecido abierta durante un tiempo prolongado; no se alcanza la temperatura ajustada.	El evaporador (generador de frío) del sistema NoFrost presenta tal acumulación de hielo o escarcha, que no es capaz de realizar automáticamente el ciclo de desescarchado.	Para desescarchar el evaporador, retirar primero los alimentos de los cajones y gavetas de congelación y guardarlos, bien aislados, en un lugar lo más frío posible. Desconectar el aparato y retirarlo de la pared. Dejar la puerta abierta. Al cabo de 20 minutos comienza a correr el agua de descongelación hasta la bandeja de evaporación situada en la parte posterior del aparato. Con objeto de evitar en este caso que el agua de descongelación pueda rebosar en la bandeja de evacuación, recoger el agua de descongelación con una esponja. Cuando deje de acceder agua de descongelación a la bandeja de evaporación, el evaporador está desescarchado. Limpiar el interior del aparato. Volver a conectar el aparato.

Avería	Posible causa	Forma de subsanarla
<p>En la superficie y en las bandejas del aparato se forma agua de condensación.</p>	<p>Las temperaturas ambiente cálidas y húmedas potencian este efecto.</p>	<p>Limpiar el agua con un paño suave y seco.</p> <ul style="list-style-type: none"> ■ Mantener abierto el aparato el menor tiempo posible ■ Asegurarse de que el aparato está siempre cerrado correctamente.
<p>Los siguientes ajustes están desactivados:</p> <ul style="list-style-type: none"> ■ Señales acústicas ■ Iluminación interior ■ Indicaciones en la pantalla de visualización <p>Se ha reducido la intensidad de la iluminación de fondo de la pantalla de visualización.</p> <p>Las teclas están bloqueadas.</p>	<p>El Modo sabbath está activado.</p>	<p>Pulsar la tecla super durante 15 segundos.</p>

Autocomprobación del aparato

Su aparato dispone de un programa automático de autocomprobación que le muestra las causas de las posibles averías; éstas sólo pueden ser subsanadas por el Servicio de Asistencia Técnica Oficial de la marca.

Iniciar la autocomprobación del aparato

1. Desconectar el aparato y esperar 5 minutos.
2. Conectar el aparato y en los primeros 10 segundos mantener pulsada la tecla °C y la tecla de ajuste «-» durante 3–5 segundos, hasta que suene una señal acústica.

El programa de autocomprobación arranca.

Si tras concluir el ciclo de autocomprobación suenan dos señales acústicas, su aparato funciona correctamente.

Si suenan 5 señales acústicas, se trata de una avería. En este caso deberá avisar al servicio de asistencia técnica.

Concluir el ciclo de autocomprobación

Una vez concluido el programa, el aparato conmuta al modo de funcionamiento normal.

Servicio de Asistencia Técnica

La dirección y el número de teléfono del servicio de asistencia técnica más próximo a su domicilio los podrá localizar a través de la guía telefónica de su localidad o del directorio del servicio de asistencia técnica. Facilite al servicio de asistencia técnica el número de producto (E-Nr.), el número de fabricación (FD-Nr.) y el número de conteo (Z-Nr.) del aparato.

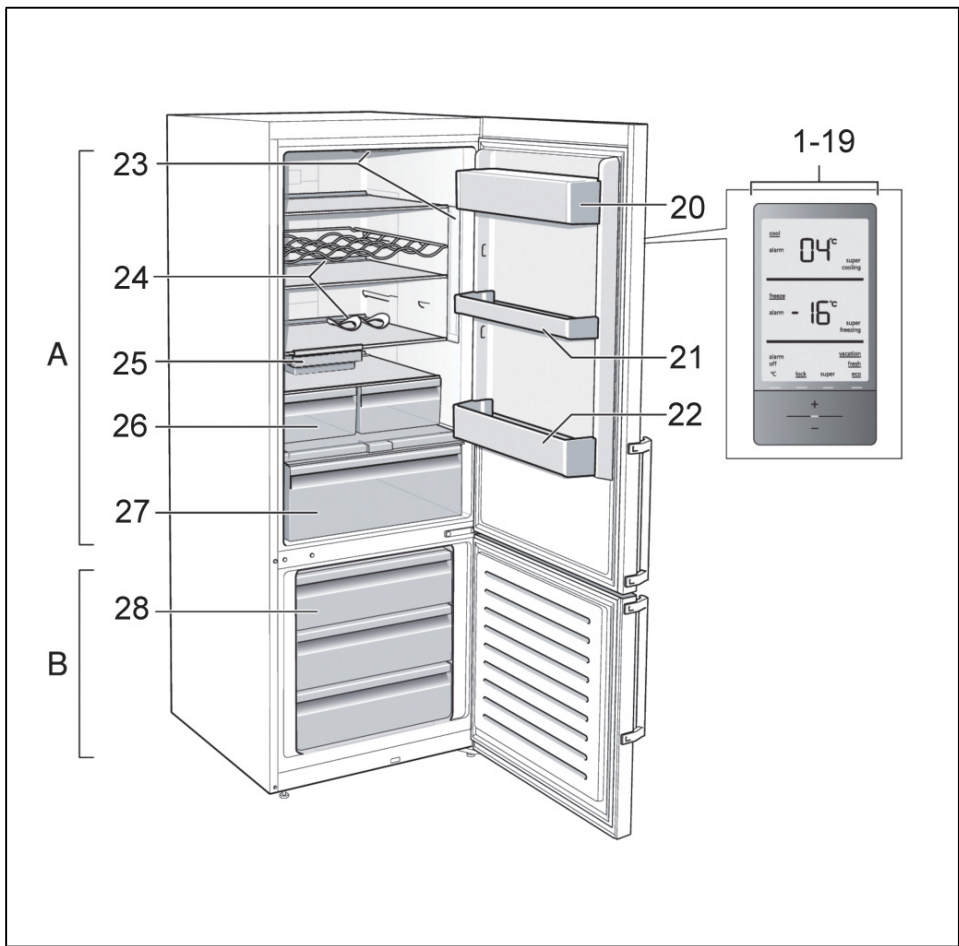
Dichos números se encuentran en la placa de características del aparato. Figura 14

De esta manera puede contribuir a evitar desplazamientos y costes adicionales innecesarios.

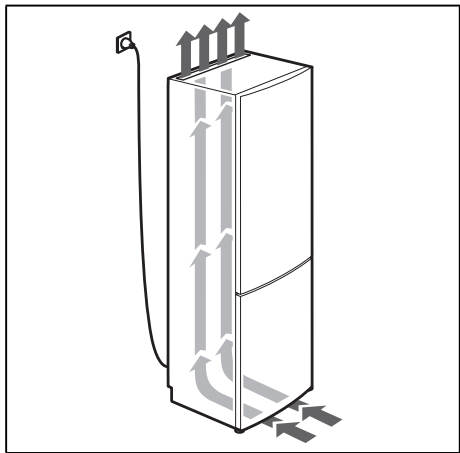
Solicitud de reparación y asesoramiento en caso de averías

Las señas de las delegaciones internacionales figuran en la lista adjunta de centros y delegaciones del Servicio de Asistencia Técnica Oficial.

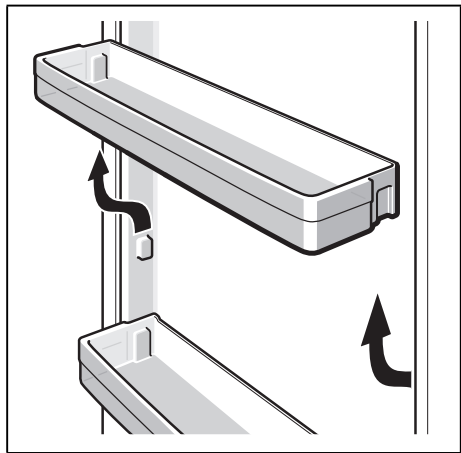
E 902 11 88 21



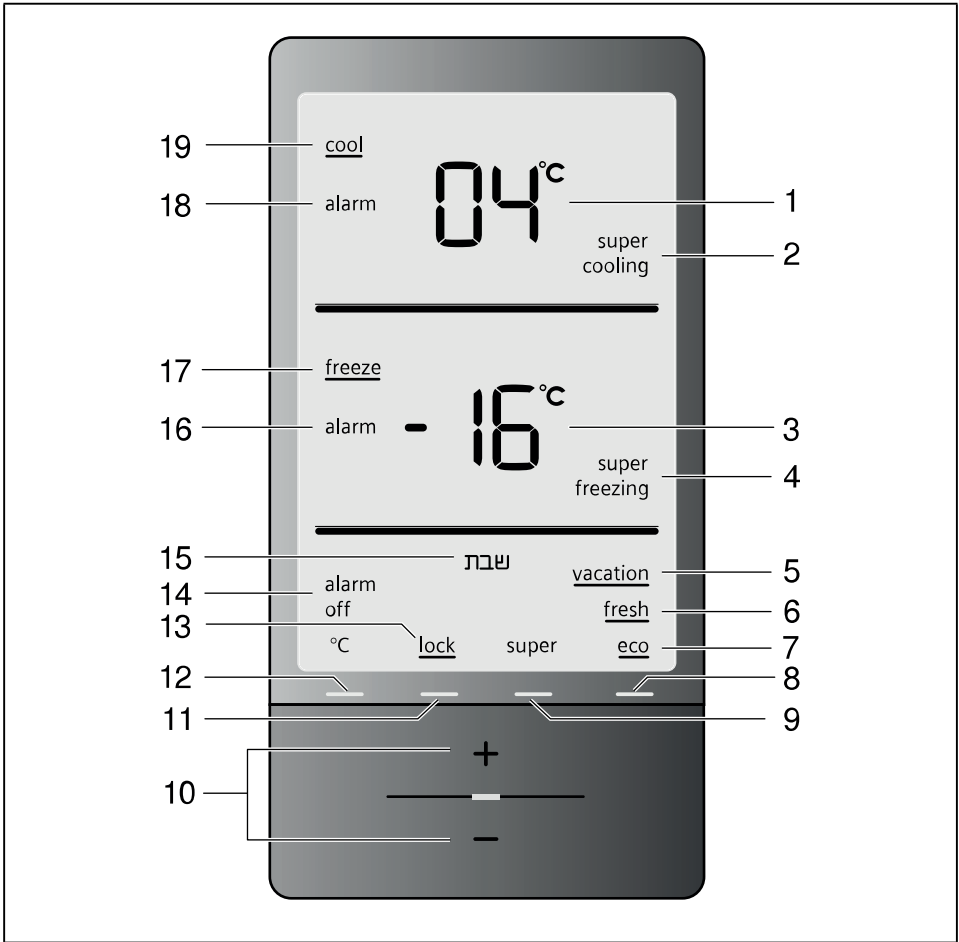
1



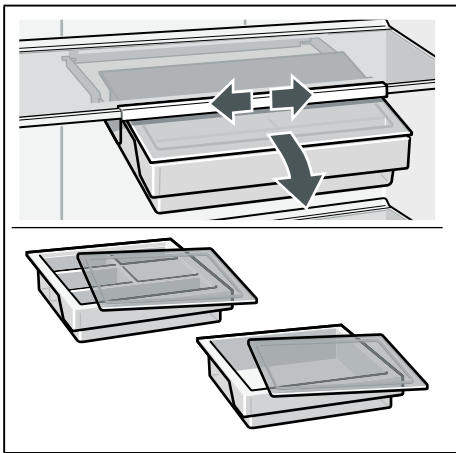
2



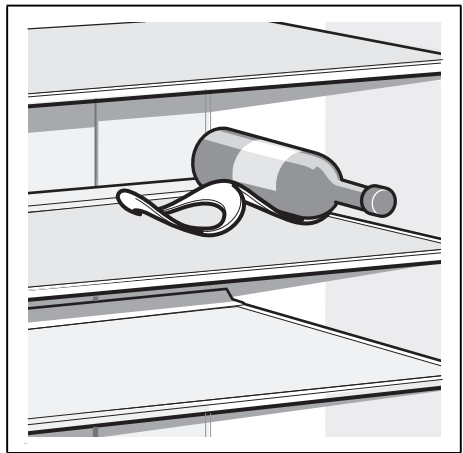
3



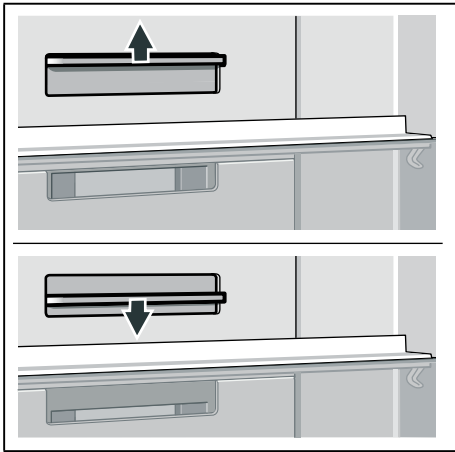
4



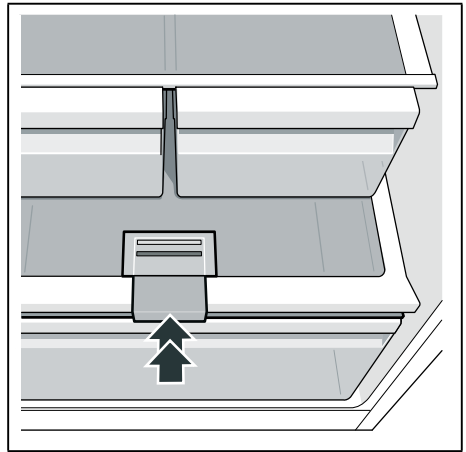
5



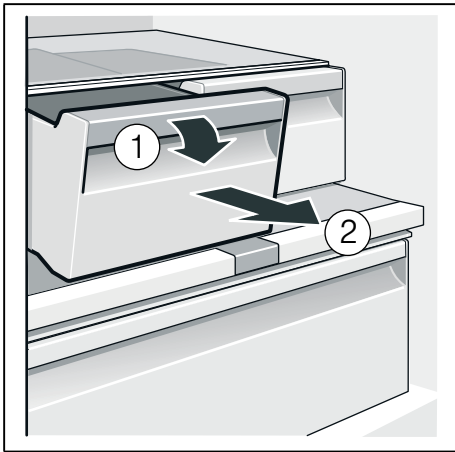
6



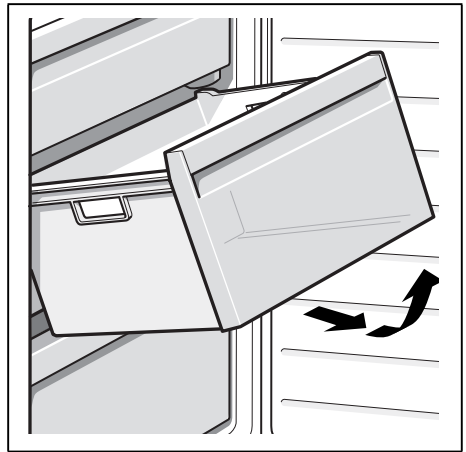
7



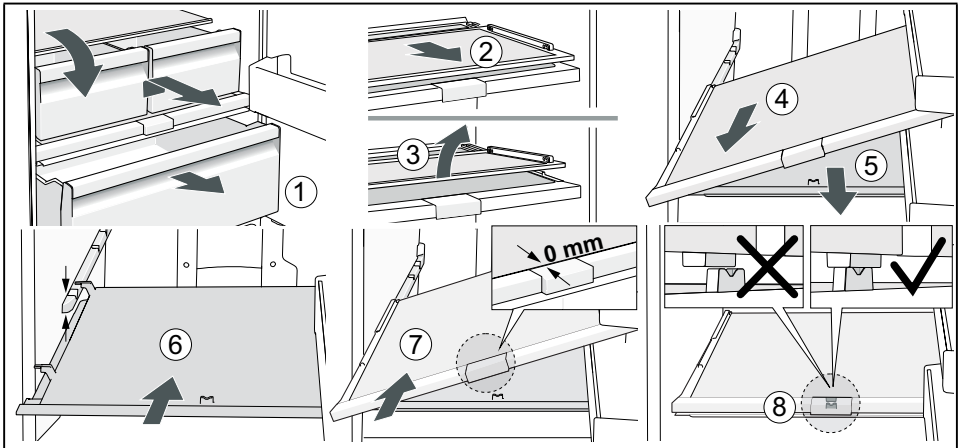
8



9



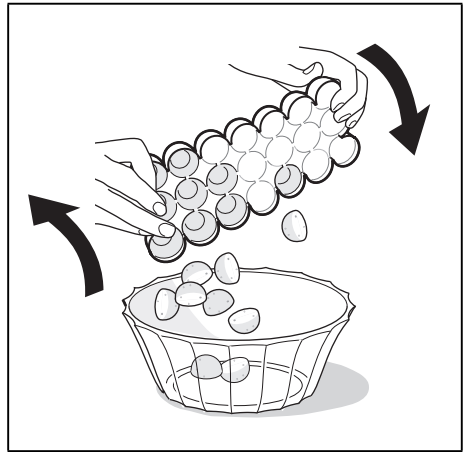
10



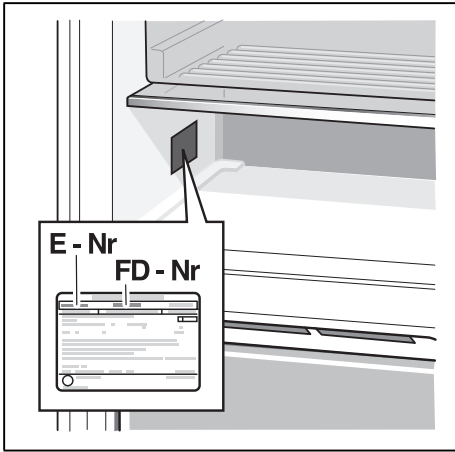
11



12



13



14

BSH Hausgeräte GmbH
Carl-Wery-Straße 34
81739 München, GERMANY

siemens-home.bsh-group.com

Hergestellt von BSH Hausgeräte GmbH unter Markenlizenz der Siemens AG
Fabricado por BSH Hausgeräte GmbH bajo licencia de marca de Siemens AG
Fabriqué par BSH Hausgeräte GmbH titulaire des droits d'utilisation de la marque Siemens AG
Prodotto da BSH Hausgeräte GmbH in quanto licenziatario del marchio di Siemens AG
Gefabriceerd door BSH Hausgeräte GmbH onder handelsmerklicentie van Siemens AG



8001016354 (9912)

de, fr, it, nl, es