

SIEMENS



CT636LE...

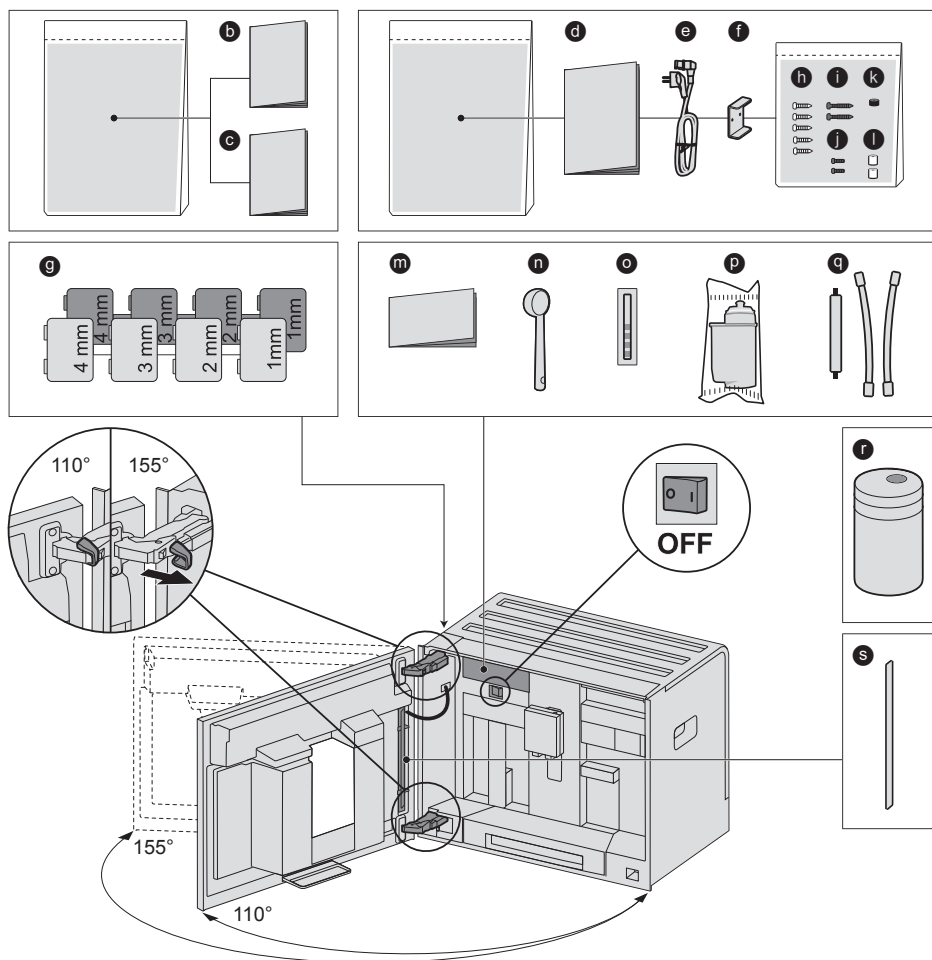
siemens-home.com/welcome

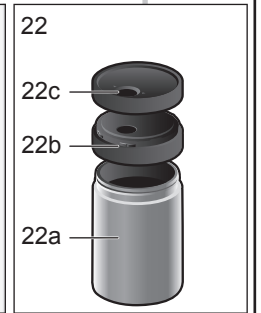
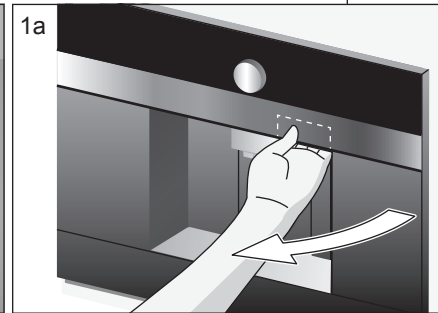
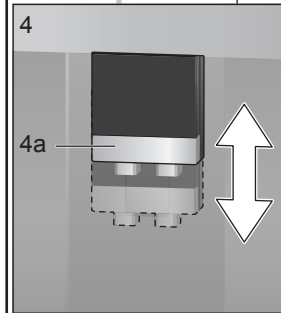
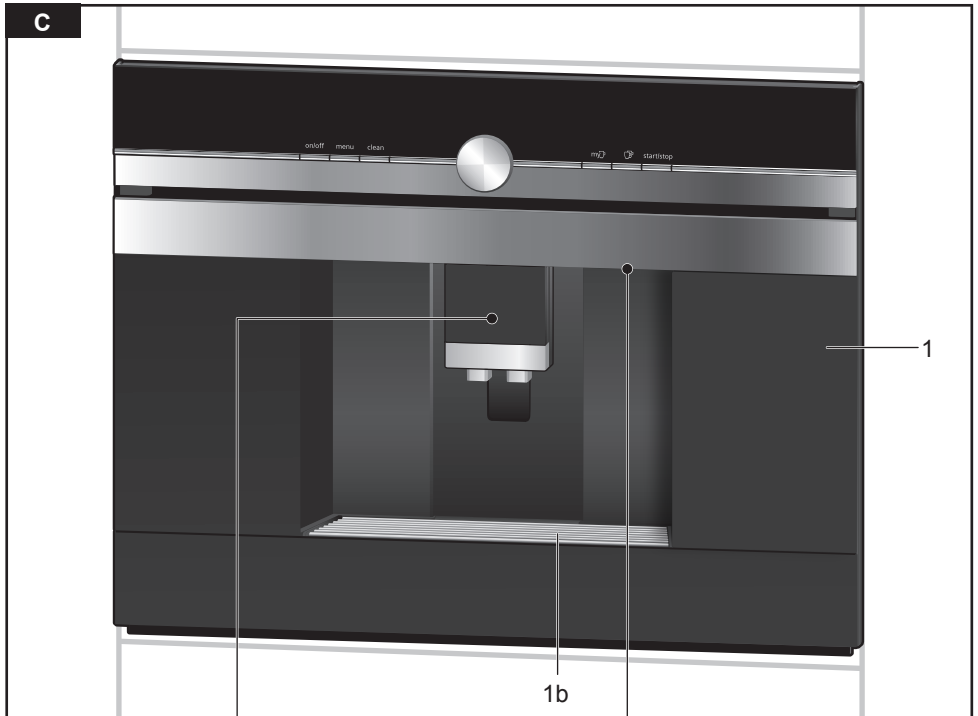
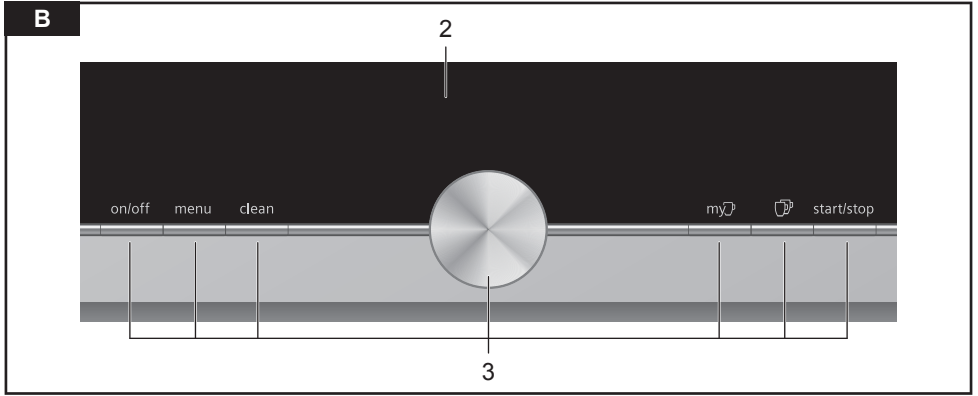
cs Návod k použití

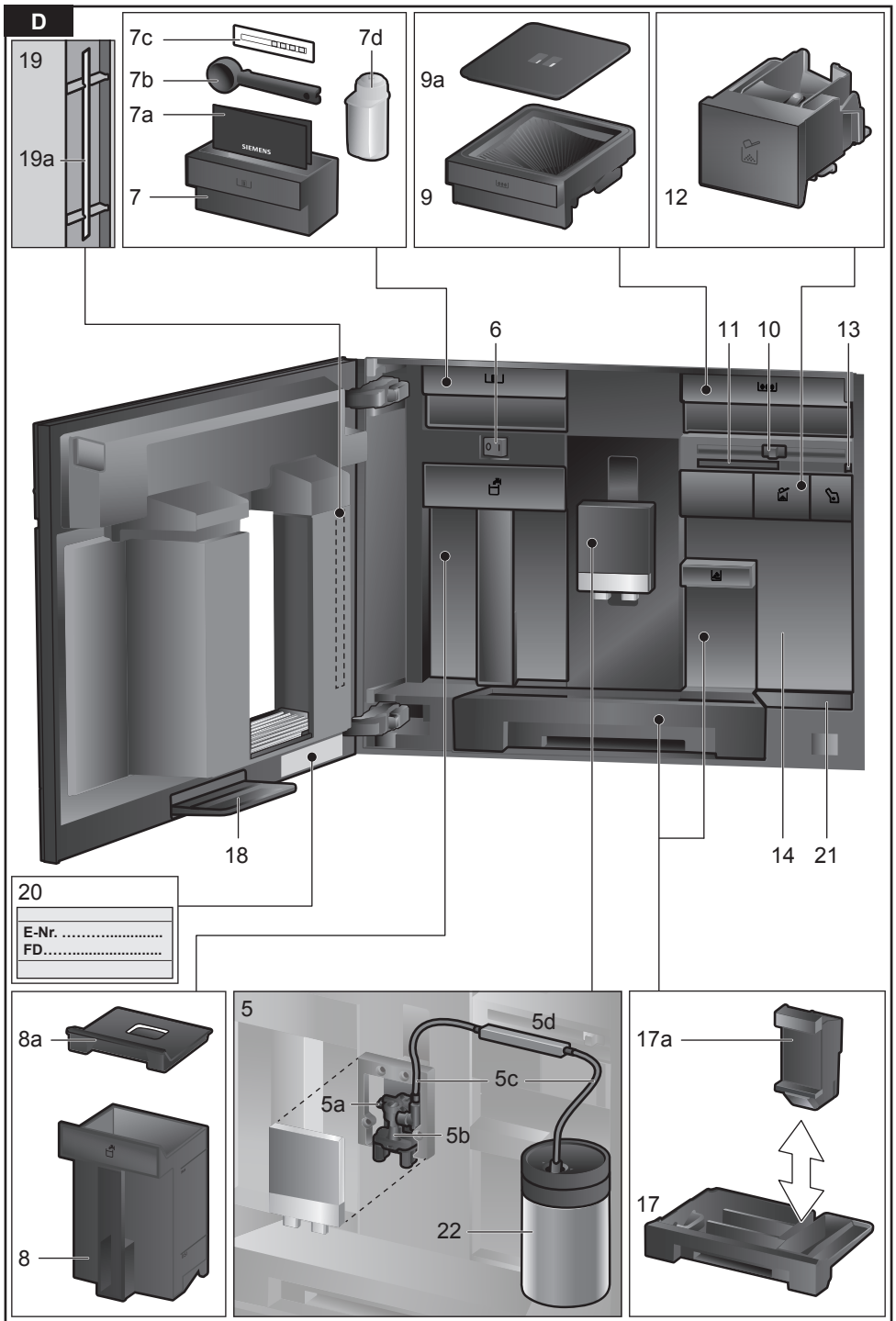
Register
your
product
online

A

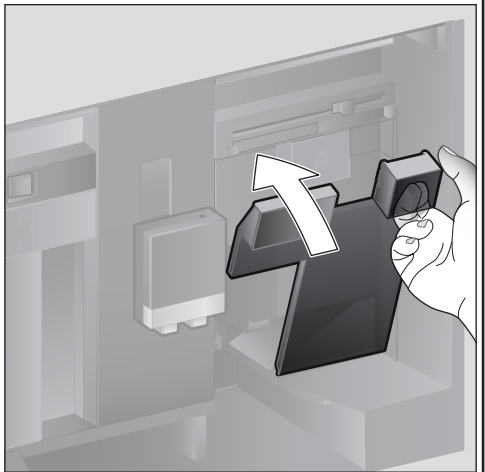
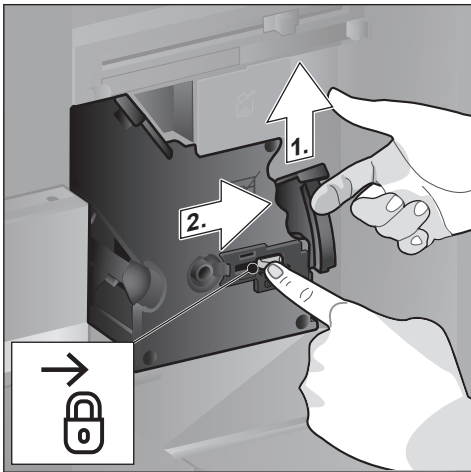
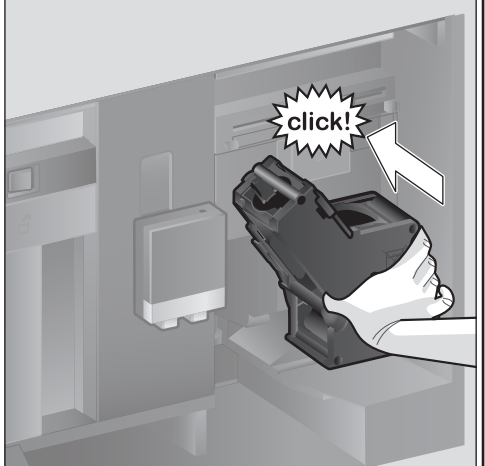
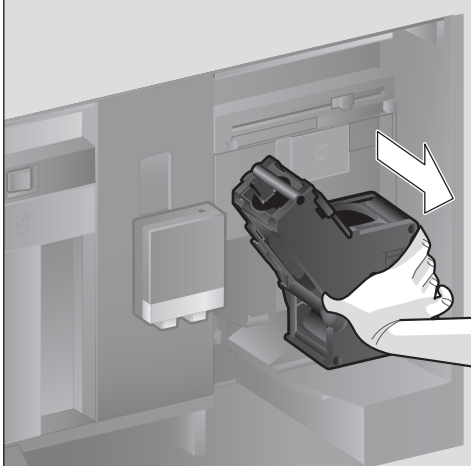
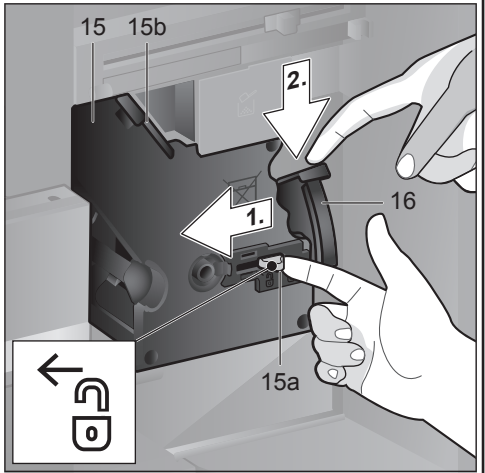
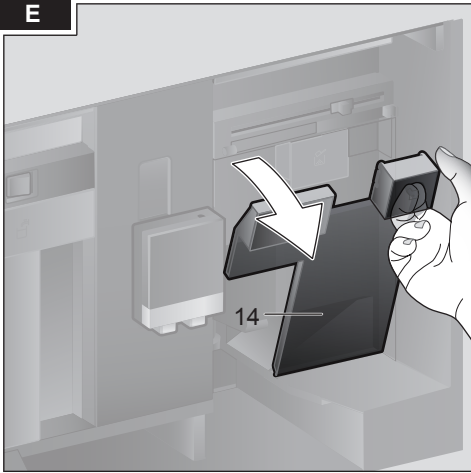
Součást dodávky (viz strana 6)







E



Obsah

Bezpečnostní pokyny	8
Přehled	10
Ovládací prvky	11
Uvedení do provozu	12
Displej	13
Příprava nápojů	14
Příprava nápojů z kávových zrn	16
Příprava s použitím mléka	17
Příprava nápoje z mleté kávy	18
Odběr horké vody	19
Individuální nápoje	19
Dva šálky najednou	20
Nastavení stupně mletí	20
Dětská pojistka	21
Menu	21
Údržba a každodenní péče	24
Servisní programy	27
Tipy pro úsporu energie	30
Ochrana proti mrazu	30
Uskladnění příslušenství	31
Příslušenství	31
Likvidace	31
Záruční podmínky	31
Řešení jednoduchých problémů	32
Technické údaje	35

Součást dodávky

(viz obrázek A)

- a Plně automatický kávovar
- b Návod k použití
- c Návod k použití filtru
- d Montážní návod
- e Připojovací vedení
- f Montážní úhelník
- g Distanční úchyt
- h 5 ks upevňovací šroub (barva stříbrná)
- i 2 ks upevňovací šroub (dlouhý/barva černá)
- j 2 ks upevňovací šroub (krátký/barva černá)
- k 1 ks dutinka (barva černá)
- l 2 ks dutinka (barva bílá)
- m Stručný návod
- n Odměrka na mletou kávu
- o Proužek pro testování tvrdosti vody
- p Vodní filtr
- q Hadička na mléko (sada)
- r Nádoba na mléko
- s Trubička nasávání

Blahopřejeme...

...k zakoupení tohoto plně automatického kávovaru! Zakoupili jste kvalitní a moderní kuchyňský spotřebič. Nabízí inovativní technologii, množství funkcí a pohodlnou obsluhu. S jeho pomocí snadno a rychle připravíte rozmanité čerstvé lahodné horké nápoje – ať už silné espresso, krémové cappuccino, chutné latte macchiato, kávu s mlékem nebo tradiční šálek kávy. Spotřebič zároveň nabízí mnoho možností, jak můžete nápoje zcela přizpůsobit své individuální chuti. Pokud chcete plně automatický kávovar spolehlivě a bezpečně používat se všemi jeho možnostmi a funkcemi, seznamte se s jeho součástmi, funkcemi, indikátory a ovládacími prvky. Tento návod k použití vám při tom pomůže. Věnujte proto čas jeho přečtení dříve, než spotřebič zapnete.

Jak používat tento návod k použití

Na prvních stránkách tohoto návodu naleznete obrázky spotřebiče označené čísly, na které se tento návod opakovaně odkazuje. Příklad: Spařovací jednotka (15)

Také zobrazení displeje a symboly jsou v tomto návodu zobrazovány jinak. Můžete tak rozpoznat, že se jedná o texty nebo symboly, které jsou zobrazeny nebo natištny na spotřebiči.

Zobrazení na displeji:

„Espresso“

Tlačítka a ovládací prvky na displeji:

[start/stop]

Ke spotřebiči je přiložen stručný návod, ve kterém můžete rychle vyhledat nejdůležitější funkce. Můžete ho uskladnit v zásuvce pro příslušenství spotřebiče.

Bezpečnostní pokyny

Návod k použití si pečlivě přečtěte, řiďte se podle něho a uschovejte si ho! Při předání spotřebiče dalším osobám předejte také tento návod. Tento spotřebič je určen k přípravě malých množství v rámci použití v domácnosti nebo v nekomerčních prostředích podobného typu. Použití podobné použití v domácnosti je např. v kuchyňkách pro zaměstnance, v obchodech, kancelářích či zemědělských a jiných malých podnicích, nebo v rámci využívání hosty v zařízeních poskytujících nocleh a snídani, malých hotelech a podobných ubytovacích zařízeních.

⚠ Nebezpečí úrazu elektrickým proudem!

Spotřebič smí být k síti střídavého proudu připojen jen pomocí předpisově instalované zásuvky s uzemněním. Zajistěte předpisovou instalaci systému ochranných vodičů elektrické domovní instalace. Spotřebič připojte a provozujte v souladu s údaji na typovém štítku. Aby se zabránilo ohrožení, smí opravy na spotřebiči provádět pouze naše servisní služba. V případě poškození síťového kabelu tohoto spotřebiče je nutné ho vyměnit za speciální přívodní kabel, který lze obdržet u našeho zákaznického servisu.

Tento spotřebič mohou děti starší 8 let a osoby se sníženými fyzickými, sensorickými nebo mentálními schopnostmi, nebo osoby s nedostatkem zkušeností a/nebo znalostí používat pod dozorem, nebo pokud byly o bezpečném používání zařízení poučeny a porozuměly hrozícímu nebezpečí. Spotřebič a připojovací vedení nepatří do rukou dětí mladších 8 let a tyto děti nesmí přístroj obsluhovat. Se spotřebičem si nesmí hrát děti. Čištění a údržbu ze strany uživatele nesmí provádět děti. Výjimka: Děti jsou starší 8 let a jsou pod dozorem dospělé osoby.

Spotřebič ani síťový kabel nikdy neponořujte do vody. Pokud je spotřebič nebo přívodní vedení poškozeno, nepoužívejte jej. V případě poruchy ihned odpojte síťovou zástrčku nebo vypněte síťové napětí.

Přístroj obsahuje permanentní magnety, které mohou ovlivňovat funkci elektronických implantátů jako např. kardiostimulátory nebo inzulinové pumpy. Osoby používající elektronické implantáty musí od čela přístroje dodržovat minimální odstup 10 cm.

⚠ Nebezpečí udušení!

Obalový materiál není hračka pro děti. Drobné součásti bezpečně uložte, hrozí nebezpečí spolknutí.

⚠ Nebezpečí úrazu!

Nesahejte do mlýnku. Při zavírání dvířek dávejte pozor na prsty. Chybné použití spotřebiče může způsobit poranění.

⚠ Nebezpečí popálení!

Výpusť nápoje je velmi horká. Po použití jej nejprve nechte vychladnout; teprve poté se ho můžete dotknout. Po použití může být povrch topného článku nebo varné desky ještě nějakou dobu horký.

Přehled

(viz obrázky B až E)

- 1 Dvířka spotřebiče
 - a) Zapuštěné madlo (pro otevření dvířek)
 - b) Odkapávací plech
- 2 Displej
- 3 Ovládací prvky
- 4 Výpustný systém (káva, mléko, horká voda), výškově nastavitelný
 - a) Kryt
- 5 Mléčný systém
 - a) Závěrná páčka
 - b) Výpusť nápoje (horní část, spodní část)
 - c) Hadička na mléko (2 ks)
 - d) Spojovací díl, kov (pro magnetický držák)
- 6 Síťový spínač [O/I] (přívod proudu)
- 7 Zásuvka pro příslušenství (pro stručný návod a příslušenství)
 - a) Stručný návod
 - b) Odměrka na mletou kávu
 - c) Proužek tvrdosti vody
 - d) Vodní filtr
- 8 Zásobník na vodu, snímatelný
 - a) Víko zásobníku na vodu
- 9 Zásobník zrnkové kávy, snímatelný
 - a) Kryt zásobníku zrnkové kávy
- 10 Šoupátko pro nastavení stupně mletí
- 11 Magnetický držák (pro spojovací díl)
- 12 Zásobník mleté kávy, snímatelný (mletá káva / čistící tableta)
- 13 Držák (pro hadičku na mléko)
- 14 Ochranný kryt (spařovací jednotky)
- 15 Spařovací jednotka
 - a) Pojistka
 - b) Kryt
- 16 Vyhazovací páčka
- 17 Odkapávací miska
 - a) Zásobník na kávovou sedlinu
- 18 Záchytná miska
- 19 Držák (pro trubičku nasávání)
 - a) Trubička nasávání
- 20 Typový štítek (E. č.; FD)
- 21 Odkládací plocha s čidlem (pro nádobu na mléko)
- 22 Nádoba na mléko
 - a) Nádrž z ušlechtilé oceli
 - b) Kryt spodní části
 - c) Kryt horní části



Další informace o spotřebiči, např. jak je možné změnit úhel otevření dvířek, viz přiložený montážní návod.

Ovládací prvky

Spotřebič je vybaven nabídkou s možností snadného a srozumitelného procházení, aby pro vás bylo jeho ovládání co nejjednodušší a zároveň abyste měli k dispozici velký počet funkcí. Díky němu můžete pomocí několika obslužných kroků vybírat z množství možností.

Síťový spínač [O/I]

Pomocí síťového spínače [O/I] (za tímto účelem otevřít dvířka) se přístroj zapne nebo se zcela vypne (napájení se přeruší).

i **Důležité:** Během provozu netiskněte síťový spínač. Aby proběhl automatický proplach vypínejte spotřebič až tehdy, když se nachází v úsporném režimu.

Tlačítko [on/off]

Stisknutím tlačítka [on/off] se spotřebič zapne nebo přepne do úsporného režimu. Spotřebič se automaticky propláchně.

Spotřebič se neproplachuje, pokud:

- Je při zapnutí ještě teplý.
- Před vypnutím nebyla odebrána žádná káva.

Spotřebič je připraven k provozu, jakmile se na displeji zobrazí symboly pro výběr nápoje.

Tlačítko [menu]

Stisknutím tlačítka [menu] se vyvolá menu. Můžete provádět nastavení a vyvolávat informace (viz kapitola „Menu“).

Tlačítko [clean]

Stisknutím tlačítka [clean] se vyvolá výběr servisních programů. Požadovaný program proveďte podle popisu v kapitole „Servisní programy“.

Tlačítko [my☺]

Stisknutím tlačítka [my☺] se vyvolá výběr „osobní příprava nápojů“. Osobní nastavení kávových nápojů mohou být ukládána a vyvolávána (viz kapitola „Individuální nápoje“).

Tlačítko [☺☺]

Stisknutím tlačítka [☺☺] se po zvolení nápoje současně připraví dva šálky (viz kapitola „Dva šálky najednou“).

i Opětným stiskem tlačítka [menu], [clean], [my☺] nebo [☺☺] příslušné menu opět opustíte.

Tlačítko [start/stop]

Stisknutím tlačítka [start/stop] se spustí příprava nápojů nebo servisní program. Při opětovném stisku tlačítka [start/stop] během přípravy nápojů se odběr předčasně zastaví.

Otočný volič

Otáčením otočného voliče navigujete na displeji nebo se provádí změna parametrů.

Displej (dotyková obrazovka)

Na displeji se zobrazují informace nebo se dotykem dotykové obrazovky provádí nastavení (viz kapitola „Displej“).

Uvedení do provozu

Všeobecné informace

Příslušné zásobníky plňte pouze čistou, **studenou** nesyčenou vodou a výhradně **praženými** zrny. Nepoužívejte leštěná či karamelizovaná kávová zrna nebo kávová zrna upravená dalšími cukernatými přísadami; ucívají spařovací jednotku.



Před zapnutím a obsluhou spotřebiče musí být spotřebič správně instalován a připojen podle příloženého návodu k montáži.

Uvedení spotřebiče do provozu

- Odstraňte ochrannou fólii.



Důležité upozornění: Spotřebič používejte pouze v prostorách bez mrazu. Pokud byl spotřebič přepravován nebo skladován při teplotách nižších než 0° C, pak před uvedením do provozu vyčkejte nejméně 3 hodiny.

- Dvířka spotřebiče uchyťte za zapuštěné madlo a otevřete.
- Vyjměte zásobník na vodu, vypláchněte ho a naplňte ho čerstvou, studenou vodou až po označení „max“.
- Zásobník na vodu opět vložte až na doraz.
- Vyjměte zásobník zrnkové kávy, naplňte ho kávovými zrny a vložte ho zpět.
- Síťový spínač nastavte na [I] a uzavřete dvířka spotřebiče.

Přístroj se proplachuje a zahřeje.

Aktivuje se displej.

Zobrazí se „Volba jazyka“.

- Otáčením otočného voliče zvolte požadovaný jazyk a na displeji se dotkněte položky [Dále].

Zobrazí se „Nastavení tvrdosti vody“.



Správné nastavení tvrdosti vody je důležité, aby spotřebič včas zobrazil, kdy musí být odvápněn. Přednastavená tvrdost vody je stupeň 4. Je-li v domě instalováno zařízení na změkčování vody, nastavte tvrdost vody na stupeň 3. Na tvrdost vody se můžete dotázat také u místního zásobení vodou.

- Pomocí přiloženého kontrolního papírku určete tvrdost vody. Kontrolní papírek krátce ponořte do vody a po 1 minutě odečtěte výsledek.

Stupeň	Stupeň tvrdosti vody	
	Německá stupnice (°dH)	Francouzská stupnice (°fH)
1	1-7	1-13
2	8-14	14-25
3	15-21	26-38
4	22-30	39-54

- Pomocí otočného voliče nastavte stanovenou tvrdost vody.
- Dotkněte se položky [Dále]. Zobrazí se „Ukončit nastavení?“
- Dotkněte se položky [Přejít]. Nastavení jsou uložena.

Přístroj je připraven k provozu, pokud jsou na displeji zobrazeny symboly nápojů.

Při každém odběru nápoje se zapne integrovaný ventilátor, který se po několika minutách opět vypne.

Při prvním použití, po provedení servisního programu nebo pokud byl přístroj po delší dobu mimo provoz, nemá první připravený nápoj plně aroma. Tento nápoj nepijte.

Po uvedení plně automatického kávovaru do provozu je jemné a pevné krémové konzistence trvale dosaženo teprve po odběru několika šáleků.

Vypnutí spotřebiče

- Stiskněte tlačítko [on/off].
Přístroj se proplachuje a přepne se do úsporného režimu.

Výjimka: Pokud byla odebírána pouze horká voda, přístroj se vypne bez propláchnutí.

- Pro kompletní vypnutí přístroje otevřete dvířka spotřebiče a síťový spínač nastavte na [O].

i **Důležité:** Během provozu netiskněte síťový spínač. Aby proběhl automatický proplach, vypínejte spotřebič až tehdy, když se nachází v úsporném režimu.

i Plně automatický kávovar je z továrny naprogramován se standardními nastaveními pro optimální provoz. Spotřebič se po uplynutí zvolené doby automaticky přepíná do úsporného režimu a proplachuje (doba je nastavitelná, viz „Vypnutí po“ v kapitole „Menu“).

i Spotřebič je vybaven čidlem. Je-li spotřebič vybaven nádobou na mléko, zobrazí se na displeji při přepnutí do úsporného režimu odpovídající ukazatel. Pokud se v zásobníku nachází mléko, skladujte ho v ledničce.

Displej

Zobrazují se informace nebo se dotykem dotykové obrazovky provádí nastavení.

Ukazatel

Na displeji se zobrazují zvolené nápoje, nastavení, možnosti nastavení a také hlášení o provozním stavu.

Příklady:

Výběr nápoje



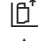
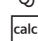




Informace

Informace zmizí po stisknutí tlačítka nebo po krátké době.

Zásobník na vodu je téměř prázdný

Místo textu se dole na displeji zobrazí malý symbol.

-  Zásobník na kávová zrna je téměř prázdný
-  Zásobník na vodu je téměř prázdný
-  Vyměňte vodní filtr
-  Nutný program čištění
-  Nutný program odvápnění
-  Nutný program calc'nClean

Požadavky k provedení

Doplňte zásobník na vodu

- i** Pokud byl proveden potřebný úkon, např. byl naplněn zásobník na vodu, odpovídající hlášení a symbol opět zmizí.

Ovládání

Navigace probíhá na displeji dotykem textů nebo symbolů v kombinaci s otáčením otočného voliče (příklad viz kapitola „Přizpůsobení nápoje“).

Při dotyku displeje zazní akustický signál. Signální tón můžete zapnout nebo vypnout (viz kapitola „Menu – Zvuky tlačítek“).

Příprava nápoju

Tento plně automatický kávovar můžete provozovat se zrnkovou nebo s mletou kávou (ne rozpustná káva).

Při použití kávových zrn jsou zrna čerstvě namleta pro každé spaření. Pro zaručení optimální kvality skladujte kávová zrna v chladu a uzavřená.

- i** **Důležité:** Zásobník na vodu plňte každý den čerstvou a studenou nesyčenou vodou. V zásobníku na vodu by mělo být vždy dostatečné množství vody pro provoz spotřebiče.

- i** **Rada:** Šálek (šálky), především malé šálky na espresso se silnými stěnami předehřívejte např. horkou vodou.

- i** U některých nastavení je káva připravována ve dvou krocích (viz kapitola „aromaDouble Shot“ a „Dva šálky najednou“). Vyčkejte, až se proces zcela ukončí.

Výběr nápoje

Otáčením otočného voliče mohou být voleny různé nápoje:

Symbol zvoleného nápoje se zobrazí uprostřed. Označení nápoje a aktuálně nastavené hodnoty např. pro intenzitu a množství kávy se zobrazuje na horním řádku.



Můžete vybírat z těchto nápojů:

Ristretto
Espresso
Espresso Macchiato
Caffe Crema
Cappuccino
Latte Macchiato
Káva s mlékem
Mléčná pěna
Teplé mléko
Horká voda

Zvolený nápoj může být přímo připraven s přednastavenými hodnotami nebo být předem přizpůsoben osobní chuti.

Přizpůsobení nápoje

Při dotyku položky [Přizpůsobit] na displeji se v závislosti na nápoji zobrazí různá pole pro přizpůsobení.

Pole, ve kterém můžete měnit hodnoty, je podloženo tmavší barvou.

Příklad:

Hodnoty pro šálek kávy Caffe Crema můžete měnit takto:

- Otočným voličem zvolte „Caffe Crema“.



- Dotkněte se položky [Přizpůsobit]. Zobrazí se pole s přednastavenými hodnotami. Aktivní pole, např. [☉] je podloženo tmavší barvou.

Café crème	
☉☉	☉ 120 ml
☉ normální	zpět

- Otočným voličem nastavte požadovanou intenzitu kávy např. „☉☉☉☉“ (silná).
- Dotkněte se pole [☉]

Café crème	
☉☉☉☉	☉ 120 ml
☉ normální	zpět

- Otočným voličem nastavte požadované množství kávy např. „160 ml“.
- Dotkněte se pole [☉].

Café crème	
☉☉☉☉	☉ 160 ml
☉ normální	zpět

- Otočným voličem nastavte požadovanou teplotu, např. „vysoká“.

Café crème	
☉☉☉☉	☉ 160 ml
☉ velká	zpět

- Nastavení se ukládají dotykem položky [Zpět] nebo spuštěním odběru nápoje.

i Možnosti nastavení jsou rozdílné v závislosti na druhu nápoje. U kávových nápojů můžete nastavit např. sílu kávy, teplotu a množství kávy, u mléka jen množství náplně.

Možná jsou tato nastavení:

Intenzita kávy




- 0 velmi slabá
- 00 slabá
- 000 normální
- 00000 silná
- 000000 velmi silná
- 2x0 aromaDouble Shot silná
- 2x00 aromaDouble Shot silná +
- 2x0000 aromaDouble Shot silná ++

i **aromaDouble Shot**
Čím déle je káva spařována, tím větší množství trpkých látek a nechtěného aroma se uvolní. To negativním způsobem ovlivňuje chuť a stravitelnost kávy. Pro přípravu extra silné kávy je proto spotřebič vybaven speciální funkcí aromaDouble Shot. Po první polovině připravovaného množství se opět nanelou a spaří kávová zrna, takže dojde k uvolnění vždy jen těch nejtuhnějších a dobře stravitelných aromatických látek.

i Při přípravě kávy Ristretto, Espresso Macchiato a při přípravě s mletou kávou není funkce Aroma Double Shot k dispozici.

Teplota nápoje

Hodnoty pro kávové nápoje:

-  normální
-  vysoká
-  ex. vysoká

Hodnoty pro horkou vodu:

- 70°C Bílý čaj
- 80°C Zelený čaj
- 90°C Černý čaj
- Max Ovocný čaj

Množství náplně



Množství náplně je rozdílné v závislosti na druhu nápoje a může být nastaveno v krocích po ml.



Vydané množství náplně může být různé v závislosti na kvalitě mléka.



Pokud během cca 30 sekund nedojde na spotřebiči k ovládnání, spotřebič automaticky opustí režim nastavení. Provedená nastavení se automaticky uloží.

Příprava nápojů z kávových zrn

Spotřebič musí být připraven k provozu.

- Pod výpusť nápoje postavte šálek.
- Otočným voličem zvolte „Ristretto“, „Espresso“ nebo „Caffè Crema“.

Na displeji se zobrazí vybraný nápoj a také přednastavené hodnoty síly kávy a množství kávy pro tento nápoj.



Nastavení můžete měnit podle popisu v kapitole „Přízpůsobení nápoje“.

- Pro spuštění odběru nápoje stiskněte tlačítko [start/stop].
Káva se spaří a poté nateče do šálku.

Opětovným stisknutím tlačítka [start/stop] můžete odběr nápoje předčasně zastavit.

Příprava s použitím mléka

Tento plně automatický kávovar má integrovanou výpusť nápoje. Mohou tak být připravovány kávové nápoje s mlékem nebo také mléčná pěna a teplé mléko.



Nebezpečí popálení!

Výpusť nápoje je velmi horká. Po použití ji nejprve nechte vychladnout; teprve poté se jí můžete dotknout.

Nádoba na mléko

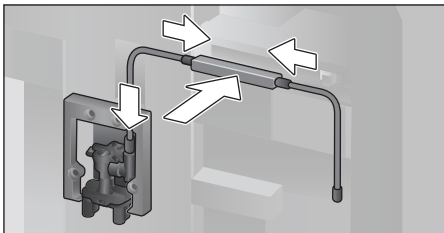
Nádoba na mléko je speciálně vyvinuta pro použití ve spojení s tímto plně automatickým kávovarem. Je určena výhradně pro použití v domácnostech a pro uskladnění mléka v lednici. Izolovaný zásobník udržuje mléko studené po několik hodin.



Důležité: Před otevřením dvířek odeberte šálky nebo sklenice, mohlo by dojít k jejich pádu.

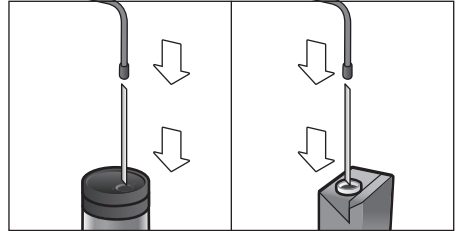
Připojení nádoby na mléko nebo kartónu s mlékem:

- Otevřete dvířka spotřebiče.
- Kryt výpusť nápoje sejměte směrem dopředu.
- Hadičky na mléko a spojovací díl připojte a upevněte podle obrázku.



- Kryt pevně nasadte zepředu na výpusť nápoje.

- Nasadte trubičku nasávání a vsuňte do nádoby na mléko nebo do kartónu s mlékem.



- Zavřete dvířka spotřebiče.



Zaschlé zbytky mléka se obtížně odstraňují, proto je **bezpodmínečně** vyčistěte (viz kapitola „Čištění mléčného systému“).

Kávové nápoje s mlékem

- Pod výpusť nápoje postavte šálek nebo sklenici.
 - Otočným voličem zvolte „Espresso Macchiato“, „Cappuccino“, „Latte Macchiato“ nebo „Mléčná káva“.
- Na displeji se zobrazí vybraný nápoj a také přednastavené hodnoty síly kávy a množství kávy pro tento nápoj.



Nastavení můžete měnit podle popisu v kapitole „Přizpůsobení nápoje“.

- Pro spuštění odběru nápoje stiskněte [start/stop]. Nejprve se do šálku resp. sklenice naplní mléko. Poté se spafí káva a nateče do šálku resp. sklenice.

Opětovným stiskem tlačítka [start/stop] můžete předčasně zastavit aktuální krok procesu.

Mléčná pěna nebo teplé mléko

- Pod výpusť nápoje postavte šálek nebo sklenici.
- Otočným voličem zvolte „Mléčná pěna“ nebo „Teplé mléko“.

i Nastavení můžete měnit podle popisu v kapitole „Přizpůsobení nápoje“.

- Pro spuštění odběru nápoje stiskněte tlačítko [start/stop].
- Z výpusti nápoje vytéká mléčná pěna nebo teplé mléko.

Opětovným stiskem tlačítka [start/stop] můžete předčasně zastavit aktuální krok procesu.

Příprava nápoje z mleté kávy

i Při přípravě s mletou kávou není k dispozici nastavení síly kávy a současný odběr dvou šáleků.

i **Důležité:** Před otevřením dvířek odeberte šálky nebo sklenice, mohlo by dojít k jejich pádu.

Spotřebič musí být připraven k provozu.

- Otevřete dvířka spotřebiče.
- Vyjměte zásobník mleté kávy. Zásobník mleté kávy musí být suchý.
- Naplňte mletou kávou (maximálně 2 zarovnané odměrky mleté kávy); nestlačujte.

i **Pozor!** Nepněte kávovými zrny nebo rozpustnou kávou.

- Vložte zásobník mleté kávy.
- Zavřete dvířka spotřebiče, na displeji se zobrazí ☒.

i Pokud během 90 sekund neodeberete žádnou kávu, spařovací komora se automaticky vyprázdní, aby nedošlo k přehřnutí. Spotřebič se propláchně.

- Pod výpusť nápoje postavte šálek.
- Otočným voličem zvolte kávový nápoj nebo kávový nápoj s mlékem.

Na displeji se zobrazí vybraný nápoj a také přednastavené hodnoty pro tento nápoj.

i Nastavení můžete měnit podle popisu v kapitole „Přizpůsobení nápoje“.

i Při přípravě kávových nápojů s mlékem dodržujte pokyny v kapitole „Příprava s použitím mléka“.

- Pro spuštění odběru nápoje stiskněte tlačítko [start/stop].
- Káva se spaří a poté nateče do šálku. Při zvolení kávových nápojů s mlékem se nejprve vydá mléko a poté spaří káva.

i Pro obdržení dalšího nápoje s mletou kávou postup opakujte.

Odběr horké vody



Nebezpečí popálení!

Výpusť nápoje je velmi horká. Po použití ji nejprve nechte vychladnout; teprve poté se jí můžete dotknout.

Spotřebič musí být připraven k provozu.

- Z nádoby na mléko stáhněte hadičku na mléko.
- U výpusť odstraňte zbytky mléka nebo kávy.
- Pod výpusť nápoje postavte šálek nebo sklenici.
- Otočným voličem zvolte „Horká voda“.



Nastavení můžete měnit podle popisu v kapitole „Přizpůsobení nápoje“.

- Pro spuštění odběru nápoje stiskněte tlačítko [start/stop].
- Zobrazí se hlášení „Je hadička na mléko odstraněna z nádoby na mléko?“.
- Pokud je hadička na mléko ještě připojena, stáhněte ji a na displeji se dotkněte [Ano].

Z výpusť nápoje vytéká horká voda.

Při opětovném stisku tlačítka [start/stop] můžete proces předčasně zastavit.

Individuální nápoje

Stisknutím tlačítka [my☺] se otevře výběr individuálně nastavených nápojů. Můžete využívat až 8 paměťových míst. Často odebírané oblíbené nápoje zde můžete uložit do paměti se všemi nastaveními.



Stisknutím tlačítka [my☺] můžete kdykoliv opustit menu bez uložení do paměti.

Vytvoření a změna nápoje

- Stiskněte tlačítko [my☺].
- Zobrazí se výběr paměťových míst.



- Otočným voličem zvolte prázdné paměťové místo (prázdna sklenice) pro vytvoření nebo obsazené paměťové místo pro změnu nebo vymazání oblíbeného nápoje.
- U prázdného paměťového místa zvolte [Vytvořit nápoj] nebo u obsazeného paměťového místa zvolte [Změnit nápoj].



Při zvolení [Vymazat nápoj] se vymažou nastavení paměťového místa, místo je opět prázdné.

Zobrazí se menu pro přizpůsobení nápojů. Zobrazí se naposledy odebraný nápoj s naposledy zvolenými nastaveními.

- Pokud nechcete naposledy vydaný nápoj uložit do paměti, pak pomocí otočného voliče zvolte jiný nápoj.
- Dotkněte se vždy toho nastavení, které chcete změnit a otočným voličem přizpůsobte hodnoty vlastnímu přání.

V závislosti na výběru se zobrazí další možnosti nastavení.

- Pro provedení dalších nastavení se dotkněte položky [Dále].

i U mléčných nápojů může být nastaven poměr kávy a mléka.

- Nastavení mohou být uložena do paměti pod individuálním jménem. Dotkněte se položky [Uložit jméno]. Zobrazí se maska pro zadání jména.

3	4	5	6	7	8	9	'	<	A	B	C	D	E	F	G	H	I	J	K
<	A _ _ _ _ _ _ _ _																		✓
přerušit										uložit									

- Otočným voličem zvolte v horním řádku písmeno nebo symbol.
- Pro potvrzení zvoleného písmena se dotkněte [✓] nebo pro vymazání [<].
- Zvolte a potvrďte další písmena nebo symboly.
- Pomocí položky [Přerušit] opustíte zadání beze změny, zobrazí se menu nápojů.
- Pomocí [Uložit] se zadání převezme. Zobrazí se menu výběru.
- Pro opuštění menu stiskněte tlačítko [my].

Výběr a odběr individuálně vytvořeného nápoje

- Stiskněte tlačítko [my]. Zobrazí se výběr paměťových míst.
- Otočným voličem zvolte požadované paměťové místo.
- Pod výpusť nápoje postavte šálek nebo sklenici.
- Pro spuštění odběru nápoje stiskněte tlačítko [start/stop].

Dva šálky najednou

Stisknutím tlačítka [] se současně připraví dva šálky zvoleného nápoje. Nastavení je zobrazováno druhým symbolem šálku a jako text např. „2x Espresso“.

- Otočným voličem zvolte požadovaný nápoj.
- Stiskněte tlačítko [].
- Pod výpusť nápoje postavte vlevo a vpravo dva šálky.
- Pro spuštění odběru nápoje stiskněte tlačítko [start/stop].

Připraví se zvolený nápoj a poté vyteče do obou šáleků.

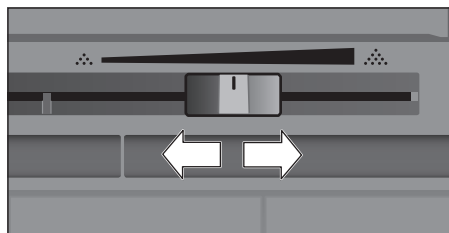
i Nápoj je připravován ve dvou krocích (dvě mletí). Vyčkejte, až se proces zcela ukončí.

i U nastavení „aromaDouble Shot“ nebo „Mletá káva“ není možný současný odběr dvou šáleků.





Nastavení stupně mletí

Tento plně automatický automat na kávu je vybaven nastavitelným mlýnkem. Pomocí něho je možné idividuálně měnit stupeň mletí kávy.

- Otevřete dvířka spotřebiče.
- Pomocí šoupátka zvolte nastavení stupně mletí mezi jemně namletou kávou ☼ a hrubě namletou kávou ☼.



- Opět zavřete dvířka spotřebiče.

-  V případě tmavých pražených zrn nastavte jemnější stupeň mletí, v případě světlejších zrn nastavte hrubší stupeň mletí.
-  **Rada:** U nastavení stupně mletí provádějte jen malé změny.
-  Nové nastavení se projeví až u druhého šálku kávy.
-  Pokud se na displeji zobrazí hlášení „Nastavte hrubší stupeň mletí“ jsou kávová zrna mleta příliš jemně. Nastavte hrubší stupeň mletí.

Dětská pojistka

Na ochranu dětí před opařením a popálením můžete spotřebič zablokovat.

- Držte stisknuto tlačítko [menu] po dobu nejméně 4 sekund. Na displeji se krátce zobrazí hlášení „Dětská pojistka aktivovaná“.
- Nyní již není možné ovládání, stisknout lze pouze [on/off].
- Pro deaktivaci dětské pojistky stiskněte tlačítko [menu] po dobu nejméně 4 sekund. Na displeji se krátce zobrazí hlášení „Deaktivovaná dětská pojistka“.

Menu

Menu slouží k individuální změně nastavení, vyvolání informací nebo ke spuštění procesů.

- Stisknutím tlačítka [menu] otevřete menu.

Na displeji se zobrazí různé možnosti nastavení.

Navigace v menu:

Dotykem [<] a [>] můžete zvolit různé možnosti nastavení, např. „Jazyk“.

Otočným ovladačem můžete provést nastavení, např. „Deutsch“.


	Nastavení	1/12
<	Jazyk	>
Deutsch		

Například:

Nastavení automatického vypnutí spotřebiče na 15 minut:

- Stiskněte tlačítko [menu]. Otevře se menu.
- Tlačítka [>] se dotkněte tolikrát, až se na displeji zobrazí „Vypnutí po“.
- Otáčejte otočným voličem a zvolte „0h 15min“.
- Stiskněte tlačítko [menu]. Zobrazí se „Chcete uložit změny?“.
- Dotkněte se [Uložit]. Nastavení je uloženo do paměti.

Na displeji se zobrazí výběr nápojů.

-  Stisknutím tlačítka [menu] můžete kdykoliv opustit menu. Pokud cca 30 sekund neproběhne žádné zadání, menu se automaticky uzavře, nastavení nejsou uložena do paměti.

Můžete provádět tato nastavení:

Jazyk

Nastavení jazyka, ve kterém mají být zobrazovány texty na displeji.

Tvrdost vody

Nastavení na místní tvrdost vody.

Můžete volit stupně „1 (měkká)“ až „4 (velmi tvrdá)“. Přednastavená tvrdost vody je „4 (velmi tvrdá)“. Na tvrdost vody se můžete dotázat např. u místního zásobení vodou.

i Správné nastavení tvrdosti vody je důležité, aby spotřebič včas zobrazil, kdy musí být odvápněn.

Vodní filtr

Pokud se vloží, obnoví resp. odebere vodní filtr, musí být v menu odpovídajícím způsobem provedeno nastavení „Vložit“, „Obnovit“ nebo „Odebrat“.

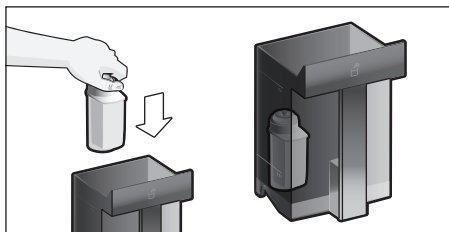
i Vodní filtr snižuje tvorbu vápených usazenin, snižuje znečištění ve vodě a zlepšuje chuť kávy.

Vodní filtry můžete zakoupit v prodejnách nebo u zákaznického servisu (viz kapitola „Příslušenství“).

Vložení nebo obnovení vodního filtru:

Nový vodní filtr musí být před použitím propláchnut.

- Otočným voličem zvolte „Vložit“ nebo „Obnovit“.
- Vodní filtr pevně vtiskněte do vybrání zásobníku na vodu.



- Zásobník na vodu naplňte vodou až po značku „max“.
- Z nádoby na mléko stáhněte hadičku na mléko a zavřete dvířka.

i **Pozor:** Při zavírání dvířek zabraňte přiskřípnutí hadičky.

- Pod výpusť umístěte nádobu s kapacitou 0,5 l.
- Stiskněte tlačítko [start/stop]. Nyní protéká voda přes filtr, aby ho propláchnula.
- Poté nádobu vyprázdněte. Spotřebič je opět připraven k provozu.

i Proplachováním filtru je současně aktivováno nastavení pro zobrazení výměny filtru.

Po zobrazení „Výměna vodního filtru“ nebo nejpозději po 2 měsících je účinnost filtru vyčerpána. Filtr je nutné měnit jednak z hygienických důvodů, a také proto, aby nedošlo k zanesení vápníkem (může dojít k poškození přístroje).

- Pokud nepoužijete nový filtr, pak zvolte nastavení „Odebrat“ a stiskněte tlačítko [start/stop].

Zobrazí se „Odeberte filtr, vložte zpět zásobník na vodu, zavřete dvířka“.

i Pokud spotřebič nebyl delší dobu používán (např. dovolená), měl by být vložený filtr před prvním použitím spotřebiče propláchnut. Jednoduše odeberte šálek horké vody.

Podrobné informace o vodním filtru naleznete v příložených pokynech k filtru.

Vypnutí po

Nastavení časového intervalu, po kterém se spotřebič po poslední přípravě nápoje automaticky propláchne a vypne.

Můžete zvolit hodnoty od 15 minut až do 8 hodin. Přednastavená doba je 30 minut.

Osvětlení

Nastavení osvětlení vypustí nápoje. Může být zvoleno „Zap.“, „Při použití“ nebo „Vyp.“.

Jas osvětlení

Nastavení jasu osvětlení vypustí nápoje. Můžete volit stupně „Stupeň 1“ až „Stupeň 10“.

Jas displeje

Nastavení jasu displeje.

Zvuky tlačítek

Zapnutí a vypnutí signálních tónů.

Ukazatel hodin

Možností zobrazení hodinového času a data „Vyp.“ nebo „Digitální“ (zap.). Příslušná nastavení mohou být provedena v dalších bodech menu.



Při vypnutí spotřebiče síťovým spínačem nebo při výpadku proudu se nastavení času a data nezachovají.

Čas

Nastavení aktuálního času.

Datum - den

Nastavení aktuálního dne.

Datum - měsíc

Nastavení aktuálního měsíce.

Datum - rok

Nastavení aktuálního roku.

Ochrana před mrazem

Servisní program pro zabránění škodám v důsledku působení mrazu při přepravě a skladování. Spotřebič se přitom zcela vyprázdní.

- Pro spuštění programu se dotkněte položky [Spustit].
- Vyprázdňte zásobník na vodu a nasadte zpět.
- Je-li k dispozici, odejměte nádobu na mléko a zavřete dvířka.

Spotřebič automaticky vyprázdní systém vedení.

- Vyprázdněte odkapávací misku a opět ji vložte zpět.

Informace o nápojích

Ukazatel, kolik nápojů již bylo připraveno od uvedení do provozu.

- Pro zobrazení informací se dotkněte položky [Zobrazit].

Tovární nastavení

Vynulování všech vlastních nastavení do stavu při dodání.

- Otočným voličem zvolte „Reset“. Zobrazí se „Chcete skutečně reset?“.
- Dotykem položky [Reset] buďto potvrďte nebo přerušete pomocí [Přerušit].

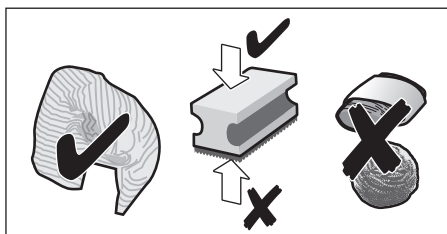
Údržba a každodenní péče



Nebezpečí úrazu elektrickým proudem!

Přístroj nikdy neponožte do vody. Nepoužívejte parní čistič.

- Povrch přístroje otírejte měkkým vlhkým hadříkem.
- Displej čistěte utěrkou z mikrovlákna.
- Nepoužívejte čisticí prostředky obsahující alkohol nebo líh.
- Nepoužívejte drsné utěrky nebo čisticí prostředky.



- Zbytky vápenatých usazenin, kávy, mléka, čisticího a odvápnovacího roztoku vždy ihned odstraňte. Pod těmito zbytky se může tvořit koruze.



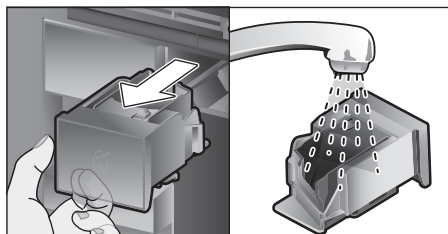
Nové hadříkové houbičky na čištění mohou obsahovat soli. Soli mohou způsobit náletovou rez na ušlechtilé oceli, proto hadříky před použitím vždy důkladně vyperte.

- Otevřete dvířka, odkapávací misku vytáhněte směrem dopředu a vyjměte zásobník na kávovou sedlinu.
- Obojí vyprázdněte, vyčistěte a vysušte.



Důležité: Odkapávací miska a zásobník na kávovou sedlinu by měla být denně vyprázdnována a čistěna, aby se zabránilo tvorbě plísně.

- Vyjměte zásobník mleté kávy, vyčistěte pod tekoucí vodou s dobře vysušte.



- Vnitřek spotřebiče (uchycení odkapávací misky a zásobník mleté kávy) a záchytnou misku vytřete a vysušte.
- Vložte suché součásti, jako např. zásobník mleté kávy.



Tyto součásti nemyjte v myčce na nádobí:

zásuvka pro příslušenství, zásobník na vodu, víko zásobníku na vodu, kryt výpusti nápoje, zásobník zrnkové kávy, kryt zásobníku zrnkové kávy, kovový spojovací díl, zásobník mleté kávy, ochranný kryt spařovací jednotky, spařovací jednotka a nádoba na mléko.



Tyto součásti jsou vhodné pro mytí v myčce na nádobí:

odkapávací mřížka, záchytná miska, odkapávací miska, zásobník na kávovou sedlinu, hadičky na mléko, jednotlivé díly výpusti nápoje, odměrka na mletou kávu a jednotlivé díly krytu nádoby na mléko.



Pokud přístroj zapnete ve studeném stavu nebo po přípravě kávy vypnete, přístroj se propláchne automaticky. Systém je tedy samočistící.



Důležité: Pokud by měl být spotřebič delší dobu (např. dovolená) mimo provoz, celý spotřebič včetně mléčného systému, zásobníku mleté kávy a spařovací jednotky předem důkladně vyčistěte.

Čištění mléčného systému

Mléčný systém se automaticky vyčistí krátkým proudem páry bezprostředně po přípravě mléčného nápoje.

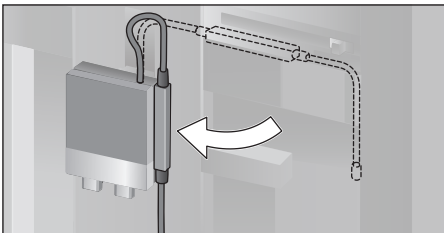
i Rada: Pro obzvláště důkladné čištění může být mléčný systém dodatečně propláchnut vodou (viz kapitola „Propláchnutí mléčného systému“).

i Důležité: Mléčný systém čistěte jednou týdně ručně, v případě potřeby i častěji (viz kapitola „Manuální čištění mléčného systému“).

⚠ Nebezpečí popálení! Výpusť nápoje je velmi horká. Po použití ji nejprve nechte vychladnout; teprve poté se jí můžete dotknout.

Propláchnutí mléčného systému

- Stiskněte tlačítko [clean] a otočným voličem zvolte „Propláchnutí ml. systému“.
- Stiskněte tlačítko [start/stop], program se spustí.
- Otevřete dvířka a z nádoby na mléko stáhněte hadičku na mléko.
- Spojovací díl magneticky upevněte vpravo u výpusti nápoje.



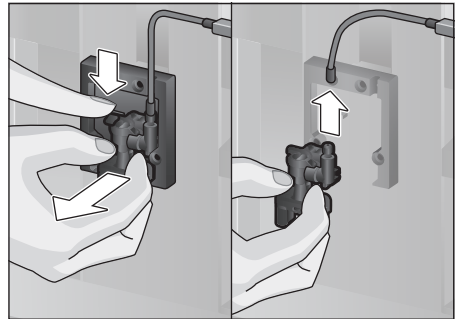
- Zavřete dvířka. Dbejte, aby nedošlo k přiskřípnutí hadičky na mléko.
- Pod výpusť nápoje postavte prázdnou sklenici a konec hadičky na mléko vložte do sklenice.
- Stiskněte tlačítko [start/stop]. Mléčný systém se propláchne vodou.

- Poté sklenici vyprázdněte a otřete hadičku na mléko.
- Stiskněte tlačítko [clean] pro opuštění programu.

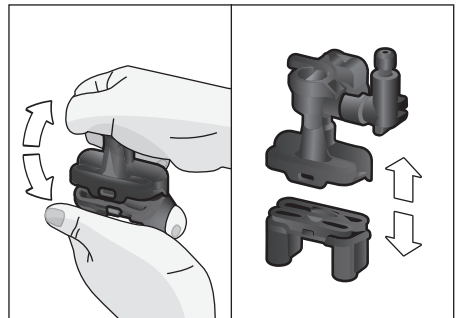
Manuální čištění mléčného systému

Při čištění mléčný systém rozložte:

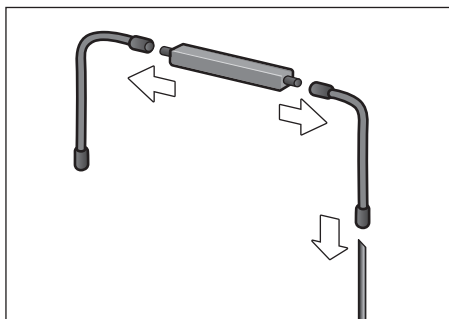
- Výpusť nápoje posuňte zcela dolů a kryt sejměte směrem dopředu.
- Závěrnou páčku nalevo od výpusti nápoje stiskněte dolů a výpusť nápoje vytáhněte směrem dopředu.



- Stáhněte hadičku na mléko. Rozložte horní a spodní část výpusti nápoje.



- Odpojte hadičky na mléko, spojovací díl a trubičku nasávání.

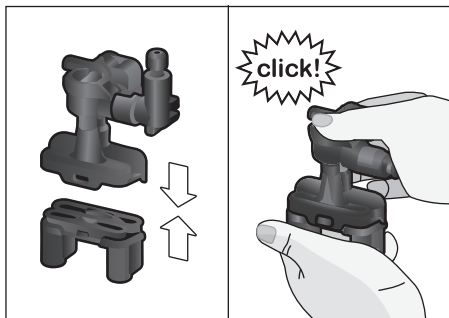


- Jednotlivé části čistíte mycím roztokem a měkkým hadříkem.
- Všechny části opláchněte čistou vodou a osušte.



Všechny díly mléčného systému můžete také vložit do myčky nádobí.

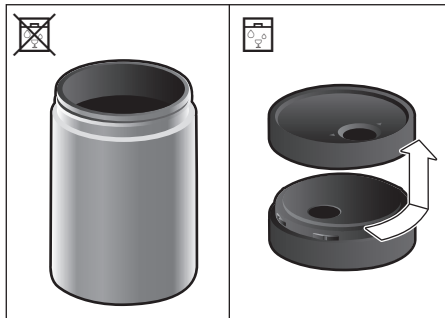
- Jednotlivé díly opět sestavte.



- Výpusť nápoje zepředu rovně pevně nasadte na tři přípojky.
- Nasadte kryt.

Čištění nádoby na mléko

Z hygienických důvodů musí být nádoba na mléko pravidelně čistěna. Pro mytí v myčce na nádobí jsou vhodné jen jednotlivé díly víka. Nádoba na mléko z ušlechtilé oceli čistěte ručně jemným čistícím prostředkem.



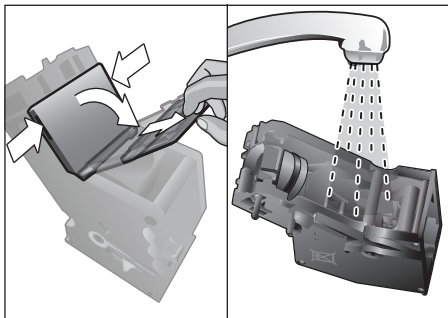
Čištění spařovací jednotky

(viz také stručný návod)

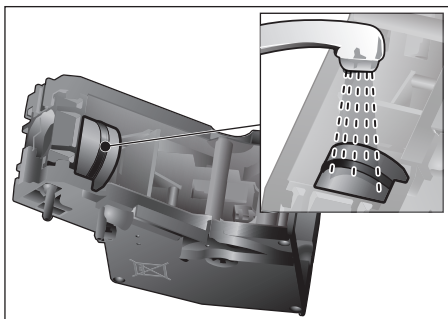
Kromě provádění programu automatického čištění je vhodné spařovací jednotku pravidelně vyjímat a čistit.


- Otevřete dvířka spotřebiče.
- Síťovým spínačem [O/I] zcela vypněte.
- Sejměte ochranný kryt spařovací jednotky.
- Vyměňte zásobník zrnkové kávy.
- Červenou pojistku na spařovací jednotce posuňte zcela doleva na ☞.
- Vyhazovací páčku stiskněte zcela dolů. Spařovací jednotka se uvolní.
- Uchopte spařovací jednotku za zapuštěná madla a opatrně vytáhněte.

- Sejměte kryt spařovací jednotky a spařovací jednotku důkladně vyčistěte pod tekoucí vodou.






- Pod vodním paprskem důkladně vyčistěte sítko spařovací jednotky.



 **Důležité:** Čistěte bez oplachovacího prostředku a ne v myčce na nádobí.

- Vnitřek spotřebiče důkladně vyčistěte vlhkým hadříkem, odstraňte případné zbytky kávy.
- Spařovací jednotku a vnitřek spotřebiče nechte vyschnout.
- Kryt opět nasadte na spařovací jednotku a spařovací jednotku zasuňte do spotřebiče až na doraz.

 **Důležité:** Červená pojistka se musí před vložením nacházet zcela vlevo na  (viz obrázek **E**).

- Vyhazovací páčku stiskněte zcela nahoru a červenou pojistku posuňte zcela doprava na .
- Vložte zásobník na kávovou sedlinu.
- Opět nasadte ochranný kryt.
- Zavřete dvířka spotřebiče.

Servisní programy

(viz také stručný návod)

V určitých časových intervalech se na displeji zobrazí buď

„Proved'te program odvápnění!“
nebo

„Proved'te program čištění!“
nebo

„Proved'te program calc'nClean!“.

Spotřebič by měl být ihned vyčištěn nebo odvápněn pomocí odpovídajícího programu. Volitelně můžete procesy Odvápnění a Čištění spojit pomocí funkce Calc'nClean (viz kapitola „calc'nClean“). Pokud nedojde k provedení servisního programu podle pokynu, může dojít k poškození spotřebiče.

Pro zobrazení, kolik nápojů je ještě možné odebrat, než musí být proveden servisní program postupujte takto:

- Stiskněte tlačítko [clean]
- Otáčením otočného voliče zvolte „Servisní informace“.
- Pro zobrazení informací se dotkněte položky [Zobrazit].

**Pozor!**

U každého servisního programu používejte odvápňovací a čisticí prostředky podle návodu. Servisní program nikdy nepřerušujte! Kapaliny nepijte! Nikdy nepoužívejte ocet, prostředky na bázi octa, kyselinu citrónovou ani prostředky na bázi kyseliny citrónové! V žádném případě nevkládejte do zásobníku mleté kávy odvápňovací tablety nebo jiné odvápňovací prostředky!

**Důležité:**

Před spuštěním příslušného servisního programu (odvápnění, čištění nebo calc'nClean) vyjměte spařovací jednotku, podle pokynů ji vyčistěte a znovu vložte. Dbejte, aby při zavírání dvířek nedošlo k přiskřípnutí hadičky na mléko. Po ukončení příslušného servisního programu přístroj otřete měkkým, vlhkým hadříkem, aby byly ihned odstraněny zbytky odvápňovacího a čisticího roztoku. Pod těmito zbytky se může tvořit koroze. Nové hadříkové houbičky na čištění mohou obsahovat soli. Soli mohou způsobit náletovou rez na ušlechtilé oceli, proto hadříky před použitím vždy důkladně vyperte. Výpusť nápoje, hadičky na mléko a spojovací díl důkladně vyčistěte.



Speciálně vyvinuté a vhodné odvápňovací a čisticí tablety můžete zakoupit v prodejnách nebo u zákaznického servisu (viz kapitola „Příslušenství“).

Odvápnění

Doba trvání: cca 21 minut.

- Stiskněte tlačítko [clean].
- Otáčením otočného voliče zvolte „Odvápnění“.
- Stiskněte tlačítko [start/stop]. Displej Vás provede programem.
- Vyprázdněte odkapávací misky a opět je vložte do spotřebiče
- Vyjměte vodní filtr (je-li k dispozici) a stiskněte tlačítko [start/stop]
- Do prázdné nádržky na vodu nalejte vlažnou vodu až po značku „0,5l“ a nechte v ní rozpustit 1 odvápňovací tabletu Siemens TZ80002. Při použití TZ60002 bezpodmínečně rozpusťte 2 tablety.



Pokud je v zásobníku vody příliš málo odvápňovacího roztoku, zobrazí se odpovídající pokyn. Doplněte nesycenou vodu a opětovně stiskněte tlačítko [start/stop].

- Z nádoby na mléko stáhněte hadičku na mléko a spojovací díl magneticky upevněte na pravé straně výpusť nápoje.
- Zavřete dvířka spotřebiče.
- Pod výpusť nápoje postavte nádobu s kapacitou 0,5l.
- Konec hadičky na mléko umístěte do nádoby.
- Stiskněte tlačítko [start/stop]. Program odvápnění nyní běží cca 19 minut.
- Vyjměte nádobu a stiskněte tlačítko [start/stop].
- Propláchněte zásobník na vodu a (byl-li odebrán) opět vložte vodní filtr.
- Doplněte čerstvou vodu až po značku „max“.
- Vložte zpět zásobník na vodu a zavřete dvířka.
- Nádobu opět postavte pod výpusť nápoje.
- Konec hadičky na mléko umístěte do nádoby.

- Stiskněte tlačítko [start/stop]. Program odvápnění nyní běží cca 2 minuty a propláchne spotřebič.
- Odeberte nádobu, vylijte odkapávací misky a opět vložte zpět, zavřete dvířka spotřebiče.
- Stiskněte tlačítko [start/stop]. Spotřebič je odvápněn a je opět připraven k provozu.
- Stiskněte tlačítko [clean] pro opuštění programu.

Čištění

Doba trvání: cca 5 minut.

- Stiskněte tlačítko [clean].
- Otáčením otočného voliče zvolte „Čištění“.
- Stiskněte tlačítko [start/stop]. Displej Vás provede programem.
- Vyčistěte výpusť nápoje a opět vložte, vyprázdněte odkapávací misky a opět je vložte.
- Otevřete zásobník mleté kávy, vhodte čisticí tabletu a uzavřete zásobník mleté kávy.
- Zavřete dvířka spotřebiče.
- Pod výpusť nápoje postavte nádobu s kapacitou 0,5l.
- Stiskněte tlačítko [start/stop]. Čisticí program nyní běží cca 5 minut.
- Odeberte nádobu, vylijte odkapávací misky a opět vložte zpět, zavřete dvířka spotřebiče.
- Stiskněte tlačítko [start/stop]. Spotřebič je vyčištěn a je opět připraven k provozu.
- Stiskněte tlačítko [clean] pro opuštění programu.

calc'nClean

Doba trvání: cca 26 minut.

Calc'nClean kombinuje jednotlivé funkce odvápnění a čištění. Pokud je potřeba provedení obou programů časově podobná, plně automatický kávovar automaticky nabídne provedení tohoto servisního programu.

- Stiskněte tlačítko [clean].
- Otáčením otočného voliče zvolte „calc'nClean“.
- Stiskněte tlačítko [start/stop]. Displej Vás provede programem.
- Vyčistěte výpusť nápoje a opět vložte, vyprázdněte odkapávací misky a opět je vložte.
- Otevřete zásobník mleté kávy, vhodte čisticí tabletu a uzavřete zásobník mleté kávy.
- Vyjměte vodní filtr (je-li k dispozici) a stiskněte tlačítko [start/stop]
- Do prázdné nádržky na vodu nalejte vlažnou vodu až po značku „0,5l“ a nechte v ní rozpustit 1 odvápnovací tabletu Siemens TZ80002. Při použití TZ60002 bezpodmínečně rozpustěte 2 tablety.



Pokud je v zásobníku vody příliš málo odvápnovacího roztoku, zobrazí se odpovídající pokyn. Doplněte nesycenou vodu a opětovně stiskněte tlačítko [start/stop].

- Z nádoby na mléko stáhněte hadičku na mléko a spojovací díl magneticky upevněte na pravé straně výpusť nápoje.
- Zavřete dvířka spotřebiče.
- Pod výpusť nápoje postavte nádobu s kapacitou 0,5l.
- Konec hadičky na mléko umístěte do nádoby.
- Stiskněte tlačítko [start/stop]. Program nyní běží cca 19 minut.
- Vyjměte nádobu a stiskněte tlačítko [start/stop].

- Propláchněte zásobník na vodu a (byl-li odebrán) opět vložte vodní filtr.
- Doplněte čerstvou vodu až po značku „max“.
- Vložte zpět zásobník na vodu a zavřete dvířka.
- Nádobu opět postavte pod výpusť nápoje.
- Konec hadičky na mléko umístěte do nádoby.
- Stiskněte tlačítko [start/stop].
Program nyní běží cca 7 minuty a propláchne spotřebič.
- Odeberte nádobu, vylijte odkapávací misky a opět vložte zpět, zavřete dvířka spotřebiče.
- Stiskněte tlačítko [start/stop]. Spotřebič je odvápněn, vyčištěn a opět připraven k provozu.
- Stiskněte tlačítko [clean] pro opuštění programu.

Zvláštní propláchnutí



Důležité: Pokud došlo k přerušení některého servisního programu např. výpadkem proudu, postupujte podle údajů na displeji takto:

- Propláchněte zásobník na vodu a naplňte čerstvou vodu až po značku „max“.
- Stiskněte tlačítko [start/stop]. Program nyní běží cca 2 minuty a propláchne spotřebič.
- Vyprázdněte odkapávací misku a opět ji vložte a zavřete dvířka spotřebiče. Spotřebič je opět připraven k provozu.
- Stiskněte tlačítko [clean] pro opuštění programu.

Tipy pro úsporu energie

- Stisknutím tlačítka [on/off] se spotřebič přepne do „úsporného režimu“. V „úsporném režimu“ spotřebič spotřebuje velmi malé množství energie, nadále ale sleduje všechny bezpečnostní funkce, aby nedošlo k poškození spotřebiče.
- V menu, v položce „Vypnutí po“ nastavte automatické vypnutí na 15 minut.
- Za účelem úspory energie snižte v menu jas displeje a osvětlení.
- Pokud možno nepřerušujte odběr kávy nebo mléčné pěny. Předčasné přerušení vede k vyšší spotřebě energie a k rychlejšímu naplnění odkapávací misky.
- Přístroj pravidelně odvápnujte, zabráníte tak tvorbě vápených usazenin. Zbytky vápníku vedou k vyšší spotřebě energie.

Ochrana proti mrazu

Aby se zabránilo poškození mrazem při přepravě a skladování, musí být spotřebič předtím zcela vyprázdněn (viz kapitola „Menu – Ochrana před mrazem“).

Uskladnění příslušenství

Plně automatický kávovar obsahuje speciální zásuvku pro příslušenství, kde je možné ve spotřebiči skladovat stručný návod a příslušenství.

- Do zásuvky pro příslušenství neukládejte odměrku na mletou kávu a vodní filtr.
- Stručný návod vložte do speciálního vedení vpředu v zásuvce pro příslušenství.
- Dlouhou trubičku nasávání můžete uchovávat v držáku na vnitřní straně dvířek.
- Spojovací díl můžete upevnit u magnetického držáku nad zásobníkem mleté kávy.

Příslušenství

V obchodě a u zákaznického servisu je k dostání toto příslušenství:

Příslušenství	Objednací číslo Obchod/ Zákaznický servis
Čisticí tablety	TZ60001/00310575
Odvápňovací tablety	TZ80002/00576693
Vodní filtr	TZ70003/00575491
Sada údržby	TZ80004/00576330
Nádoba na mléko s krytem „freshLock“	TZ80009N/00576166

Likvidace



Obal zlikvidujte způsobem šetrným k životnímu prostředí. Tento spotřebič je označen v souladu s evropskou směrnicí 2012/19/EU o nakládání s použitými elektrickými a elektronickými zařízeními (waste electrical and electronic equipment – WEEE). Tato směrnice stanoví jednotný evropský (EU) rámec pro zpětný odběr a recyklaci použitých zařízení.

Záruční podmínky

Pro tento přístroj platí záruční podmínky, které byly vydány naší kompetentní pobočkou v zemi, ve které byl přístroj zakoupen.

Záruční podmínky si můžete kdykoliv vyžádat prostřednictvím svého odborného prodejce, u kterého jste zakoupili přístroj, nebo přímo v naší pobočce v příslušné zemi.

Změny vyhrazeny.

Řešení jednoduchých problémů

Problém	Příčina	Odstranění
Kvalita kávy nebo mléčné pěny se značně liší (např. různá množství nebo stříkající mléčná pěna).	Spotřebič je zanesen vodním kamenem.	Podle návodu spotřebič odvápněte, viz kapitola „Servisní programy“.
	Trubička nasávání je ucpaná.	Vyčistěte trubičku nasávání.
Není možný odběr nápoje.	Ucpaná výpusť nápoje nebo některá ze 3 přípojek.	Vyčistěte výpusť nápoje a přípojky.
Při odběru nápoj vytéká u celé výpusti.	Chybí spodní část výpusti nápoje.	Namontujte spodní část, viz kapitola „Čištění mléčného systému“.
Příliš málo nebo žádná mléčná pěna nebo mléčný systém nenasává mléko.	Spotřebič je zanesen vodním kamenem.	Podle návodu spotřebič odvápněte, viz kapitola „Servisní programy“.
	Ucpaná výpusť nápoje nebo některá ze 3 přípojek.	Vyčistěte výpusť nápoje a přípojky.
	Nevhodné mléko.	Nepoužívejte svažené mléko. Používejte studené mléko s obsahem tuku nejméně 1,5 %.
	Výpusť nápoje nebo hadičky na mléko nejsou správně sestaveny.	Jednotlivé díly navlhčete a opět sestavte.
Není dosaženo individuálně nastaveného množství náplně, káva pouze kape nebo neteče vůbec.	Trubička nasávání je ucpaná.	Vyčistěte trubičku nasávání.
	Stupeň mletí je příliš jemný. Mletá káva je příliš jemná.	Nastavte hrubší stupeň mletí. Použijte hrubší mletou kávu.
Horká voda je mléčná nebo chutná po mléku nebo kávě.	Spotřebič je velmi zanesen vodním kamenem.	Podle návodu spotřebič odvápněte, viz kapitola „Servisní programy“.
	Nebyla stažena hadička na mléko.	Z nádoby na mléko stáhněte hadičku na mléko.
Káva nemá vrstvu „pěny“.	Na výpusti nápoje jsou zbytky mléka nebo kávy.	Vyčistěte výpusť nápoje.
	Nevhodný druh kávy.	Použijte kávu s vyšším obsahem zrn robusta.
	Zrna již nejsou čerstvě pražená.	Použijte čerstvá zrna.
Káva je příliš „kyselá“.	Stupeň mletí není nastaven na kávová zrna.	Nastavte jemnější stupeň mletí.
	Stupeň mletí je příliš hrubý. Mletá káva je příliš hrubá.	Nastavte jemnější stupeň mletí. Použijte jemnější mletou kávu.
	Nevhodný druh kávy.	Změňte druh kávy.

Problém	Příčina	Odstranění
Káva je příliš „hořká“.	Stupeň mletí je příliš jemný. Mletá káva je příliš jemná.	Nastavte hrubší stupeň mletí. Použijte hrubší mletou kávu.
	Nevhodný druh kávy.	Změňte druh kávy.
Káva chutná „spáleně“.	Příliš vysoká spařovací teplota.	Snižte teplotu, viz kapitola „Přizpůsobení nápoje“.
	Stupeň mletí je příliš jemný. Mletá káva je příliš jemná.	Nastavte hrubší stupeň mletí. Použijte hrubší mletou kávu.
	Nevhodný druh kávy.	Změňte druh kávy.
Káva je příliš řídká.	Byla zvolena příliš nízká síla kávy.	Zesilte sílu kávy, viz kapitola „Přizpůsobení nápoje“.
	Ucpaná mletá káva v zásobníku mleté kávy.	Vyjměte, vyčistěte a důkladně vysušte zásobník mleté kávy.
Mletá káva zůstává v zásobníku mleté kávy.	Mletá káva je slepená.	Mletou kávu v zásobníku mleté kávy nestlačujte.
	Zásobník mleté kávy je vlhký.	Vyjměte, vyčistěte a důkladně vysušte zásobník mleté kávy.
Vodní filtr nedrží v zásobníku na vodu.	Vodní filtr není správně upevněn.	Zatlačte vodní filtr přímo a pevně do přípojky zásobníku.
Zásobník se při vkládání přičí.	V zásobníku se nachází zrna.	Odstraňte zrna.
Kávová sedlina není kompaktní a je příliš vlhká.	Stupeň mletí je nastaven příliš najemno nebo nahrubo, příp. nebylo použito dostatečné množství mleté kávy.	Nastavte hrubší nebo jemnější stupeň mletí nebo použijte 2 zarovnané odměrky mleté kávy.
Přestavení stupně mletí je možné je s použitím velké síly.	Příliš mnoho zrn v mlýnku.	Odeberte jeden nápoj z kávových zrn. Poté proveďte změnu stupně mletí jen po menších krocích.
Nelze vložit spařovací jednotku.	Spařovací jednotka je ve špatné poloze.	Podle návodu vložte spařovací jednotku, viz kapitola „Čištění spařovací jednotky“.
	Spařovací jednotka je zablokovaná.	Odblokujte spařovací jednotku, viz kapitola „Čištění spařovací jednotky“.
Nelze správně nasadit ochranný kryt spařovací jednotky.	Spařovací jednotka není zablokovaná.	Zablokujte spařovací jednotku, viz kapitola „Čištění spařovací jednotky“.
Zobrazení na displeji „12:00“	Výpadek proudu nebo je spotřebič vypnutý síťovým spínačem.	Opětovně zadejte hodnoty, spotřebič nevypínejte síťovým spínačem nebo v menu Ukazatel hodin nastavte na „Vyp.“.

Problém	Příčina	Odstranění
Zobrazení na displeji „Je připojena nád. na mléko?“ i přes připojenou nádobu na mléko.	Nádoba není v dosahu čidla.	Nádobu umístěte u pravého okraje
	Není rozpoznán materiál např. kartón mléka.	Dotaz na displeji potvrďte pomocí „Ano“ nebo použijte přiloženou nádobu na mléko.
Zobrazení na displeji „Příliš vysoké nebo nízké napětí“	Příliš vysoké nebo nízké síťové napětí.	Kontaktujte dodavatele proudu nebo provozovatele sítě. Nechte odborníkem zkontrolovat napájení.
Zobrazení na displeji, například: „Chyba: E0510“	Došlo k závadě spotřebiče.	Postupujte podle zobrazení na displeji.
Zobrazení na displeji Naplňte zásobník na kávová zrna“ i když je zásobník naplněný nebo mlýnek nemele kávová zrna.	Zrna nepadají do mlýnku (jsou příliš olejnatá).	Mírně poklepejte na zásobník zrnkové kávy. Zkuste použít jiný druh kávy. Prázdný zásobník zrnkové kávy vytřete suchým hadříkem.
Zobrazení na displeji „Vyčistěte spařovací jednotku“	Znečištěná spařovací jednotka.	Vyčistěte spařovací jednotku.
	Příliš mnoho mleté kávy ve spařovací jednotce.	Vyčistěte spařovací jednotku. Naplňte maximálně 2 zarovnané odměrky mleté kávy.
	Mechanismus spařovací jednotky je zatuhlý.	Vyčistěte spařovací jednotku, viz kapitola „Údržba a každodenní péče“.
Zobrazení na displeji „Doplňte neperlivou vodu nebo vyjměte filtr“	Chybné vložení zásobníku na vodu	Správné vložení zásobníku na vodu
	V zásobníku na vodu se nachází voda nasycená oxidem uhličitým.	Naplňte zásobník na vodu čerstvou vodou z vodovodu.
	V zásobníku na vodu se vzpříčil plovák.	Zásobník vyjměte a důkladně vyčistěte.
	Nový vodní filtr není propláchnut podle návodu nebo je vodní filtr opotřebený resp. defektní.	Podle návodu propláchněte vodní filtr a uveďte do provozu nebo použijte nový vodní filtr.
	Ve vodním filtru se nachází vzduch.	Ponořte vodní filtr do vody tak dlouho, až neunikají žádné bublinky vzduchu, opět vložte filtr.

Problém	Příčina	Odstranění
Zobrazení na displeji „Vyprázdněte odkapávací misku“ i když je odkapávací miska prázdná.	Odkapávací miska je znečištěná a vlhká.	Odkapávací misku důkladně vyčistěte a vysušte.
Zobrazení na displeji „Vložte odkapávací misku“ i když je odkapávací miska vložená.	Je znečištěn vnitřní prostor spotřebiče (uchycení misek).	Vyčistěte vnitřní prostor.
Po vyjmutí odkapávací misky nakapala na vnitřní základnu přístroje voda.	Odkapávací miska byla vyjmuta příliš brzy.	Po vydání posledního nápoje počkejte několik sekund, než vyjmete odkapávací misku.
Zobrazení na displeji „Please open door, switch off with power switch and then back on after 30 sec!“	Spotřebič je příliš horký. Znečištěná spařovací jednotka.	Nechte spotřebič vychladnout. Vyčistěte spařovací jednotku.

Pokud nelze problémy odstranit, volejte vždy servisní službu!
Telefonní čísla se nachází na posledních stránkách návodu.

Technické údaje

Elektrická přípojka (napětí - frekvence)	220-240 V – 50/60 Hz
Topný výkon	1600 W
Maximální tlak čerpadla, statický	19 bar
Maximální kapacita zásobníku na vodu (bez filtru)	2,4 l
Maximální kapacita zásobníku zrnkové kávy	500 g
Délka kabelu	1,7 m
Rozměry (V x Š x H)	455 x 495 x 375 mm
Hmotnost, bez náplně	19-20 kg
Provedení mlýnku	Keramika

DE Deutschland, Germany

BSH Hausgeräte Service GmbH
Zentralwerkstatt für kleine
Hausgeräte
Trautskirchener Strasse 6-8
90431 Nürnberg

Online Auftragsstatus, Pickup
Service für Kaffeevollautomaten
und viele weitere Infos unter:
www.siemens-home.de

Reparaturservice, Ersatzteile &
Zubehör, Produkt-Informationen:
Tel.: 0911 70 440 044
[mailto:cp-servicecenter@
bshg.com](mailto:cp-servicecenter@bshg.com)
Wir sind an 365 Tagen rund um die Uhr
erreichbar.

**AE United Arab Emirates,
الإمارات العربية المتحدة**

BSH Home Appliances FZE
Round About 13,
Plot Nr MO-0532A
Jebel Ali Free Zone - Dubai
Tel.: 04 881 4401
<mailto:service-uae@bshg.com>
www.siemens-home.com/ae

**AL Republika e Shqipërisë,
Albania**

AERTECH SH.P.K.
Rruga Qemal Stafa
Pallati i ri perball Prokuroris se
Pergjithshme
Hyrja C Kati 10
Tirana
Tel.: 066 206 47 94
<mailto:g.volina@aertech.al>

AT Österreich, Austria

BSH Hausgeräte
Gesellschaft mbH
Werkskundendienst
für Hausgeräte
Quellenstrasse 2
1100 Wien
Tel.: 0810 550 522*
Fax: 01 605 75 51 212
[mailto:vie-stoerungsannahme@
bshg.com](mailto:vie-stoerungsannahme@bshg.com)
Hotline für Espresso-Geräte:
Tel.: 0810 700 400*
www.siemens-home.at
*innerhalb Österreichs zum Regionaltarif

AU Australia

BSH Home Appliances Pty. Ltd.
7-9 Arco Lane
HEATHERTON, Victoria 3202
Tel.: 1300 368 339
<mailto:bshau-as@bshg.com>
www.siemens-home.com.au

**BA Bosnia-Herzegovina,
Bosna i Hercegovina**

"HIGH" d.o.o.
Gradačacka 29b
71000 Sarajevo
Info-Line: 061 10 09 05
Fax: 033 21 35 13
mailto:delicnanda@hotmail.com

BE Belgique, België, Belgium

BSH Home Appliances S.A.
Avenue du Laerbeek 74
Laarbeeklaan 74
1090 Bruxelles – Brussel
Tel.: 070 222 142
Fax: 024 757 292
mailto:bru-repairs@bshg.com
www.siemens-home.be

BG Bulgaria

BSH Domakinski Uredi
Bulgaria EOOD
115K Tsarigradsko
Chausse Blvd.
European Trade Center Building,
5th floor
1784 Sofia
Tel.: 02 892 90 47
Fax: 02 878 79 72
[mailto:informacia.servis-bg@
bshg.com](mailto:informacia.servis-bg@bshg.com)
www.siemens-home.bg

BH Bahrain, مملكة البحرين

Khalaifat Company
Manama
Tel.: 01 7400 553
<mailto:service@khalaifat.com>

**CH Schweiz, Suisse,
Svizzera, Switzerland**

BSH Hausgeräte AG
Werkskundendienst
für Hausgeräte
Fahrweidstrasse 80
8954 Geroldswil
[mailto:ch-info.hausgeraete@
bshg.com](mailto:ch-info.hausgeraete@bshg.com)
Service Tel.: 0848 840 040
Service Fax: 0848 840 041
<mailto:ch-reparatur@bshg.com>
Ersatzteile Tel.: 0848 880 080
Ersatzteile Fax: 0848 880 081
<mailto:ch-ersatzteil@bshg.com>
www.siemens-home.com

CY Cyprus, Κύπρος
BSH Ikiakes Syskeves-Service
39, Arh. Makaariou III Str.
2407 Egomi/Nikosia (Lefkosia)
Tel.: 7777 8007
Fax: 022 65 81 28
[mailto:bsh.service.cyprus@
cytanet.com.cy](mailto:bsh.service.cyprus@cytanet.com.cy)

**CZ Česká Republika,
Czech Republic**

BSH domácí spotřebiče s.r.o.
Firemní servis domácích
spotřebičů
Pekařská 10b
155 00 Praha 5
Tel.: 0251 095 546
Fax: 0251 095 549
www.siemens-home.com/cz

DK Danmark, Denmark

BSH Hvidevarer A/S
Telegrafvej 4
2750 Ballerup
Tel.: 44 89 89 85
Fax: 44 89 89 86
[mailto:BSH-Service.dk@
bshg.com](mailto:BSH-Service.dk@bshg.com)
www.siemens-home.dk

EE Eesti, Estonia

SIMSON OÜ
Raua 55
10152 Tallinn
Tel.: 0627 8730
Fax: 0627 8733
<mailto:teenindus@simson.ee>

ES España, Spain

En caso de avería puede ponerse
en contacto con nosotros, su
aparato será trasladado a nuestro
taller especializado de cafeteras.
BSH Electrodomésticos
España S. A.
Servicio Oficial del Fabricante
Parque Empresarial PLAZA,
C/ Manfredonia, 6
50197 Zaragoza
Tel.: 902 11 88 21
<mailto:CAU-Siemens@bshg.com>
www.siemens-home.es

FI Suomi, Finland

BSH Kodinkoneet Oy
Itälahdenkatu 18 A
PL 123
00201 Helsinki
Tel.: 0207 510 700
Fax: 0207 510 780
[mailto:Siemens-Service-FI@
bshg.com](mailto:Siemens-Service-FI@bshg.com)
www.siemens-home.fi
Lankapuhelimesta 8,28 snt/puhelu
+ 7 snt/min (alv 24%)
Matkapuhelimesta 8,28 snt/puhelu
+ 17 snt/min (alv 24%)

FR France

BSH Electroménager S.A.S.
50 rue Ardoin – BP 47
93401 Saint-Ouen cedex
Service interventions à domicile:
01 40 10 12 00

Service Consommateurs:
0 892 698 110 (0,34 € TTC/mn)
mailto:soa-siemens-conso@
bshg.com

Service Pièces Détachées et
Accessoires:
0 892 698 009 (0,34 € TTC/mn)
www.siemens-home.fr

GB Great Britain

BSH Home Appliances Ltd.
Grand Union House
Old Wolverton Road
Wolverton
Milton Keynes MK12 5PT
To arrange an engineer visit,
to order spare parts or
accessories or for product
advice please visit
www.siemens-home.co.uk
or call
Tel.: 0344 892 8999*

*Calls are charged at the basic rate,
please check with your telephone service
provider for exact charges

GR Greece, Ελλάς

BSH Ikiakes Siskeves A.B.E.
Central Branch Service
17 km E.O. Athinon-Lamias &
Potamou 20
14564 Kifisia
Πανελλήνιο τηλέφωνο: 181 82
(Αστική χρέωση)
www.siemens-home.gr

HK Hong Kong, 香港

BSH Home Appliances Limited
Unit 1 & 2, 3rd Floor
North Block, Skyway House
3 Sham Mong Road
Tai Kok Tsui, Kowloon
Hong Kong
Tel.: 2565 6151
Fax: 2565 6681
mailto:siemens.hk.service@
bshg.com
www.siemens-home.com.hk

HR Hrvatska, Croatia

BSH kućni uređaji d.o.o.
Kneza Branimira 22
10000 Zagreb
Tel.: 01 640 36 09
Fax: 01 640 36 03
mailto:informacije.servis-hr@
bshg.com
www.siemens-home.com/hr

HU Magyarország, Hungary

BSH Háztartási Készülék
Kereskedelmi Kft.
Háztartási gépek márkaszervize
Királyhágó tér 8-9.
1126 Budapest

Hibabejelentés
Tel.: +361 489 5461
Fax: +361 201 8786
mailto:hibabejelentes@bsh.hu

Alkatrészrendelés
Tel.: +361 489 5463
Fax: +361 201 8786
mailto:alkatrészrendeles@bsh.hu
www.siemens-home.com/hu

IE Republic of Ireland

BSH Home Appliances Ltd.
Unit F4, Ballymount Drive
Ballymount Industrial Estate
Walkinstown
Dublin 12

Service Requests, Spares and
Accessories
Tel.: 01450 2655*
Fax: 01450 2520
www.siemens-home.com/ie
*0.03 € per minute at peak.
Off peak 0.0088 € per minute.

IL Israel, ישראל

C/S/B Home Appliance Ltd.
Uluel Building
2, Hamelacha St.
Industrial Park North
71293 Lod
Tel.: 08 9777 222
Fax: 08 9777 245
mailto:csb-serv@zahav.net.il
www.siemens-home.co.il

IN India, Bhārat, भारत

BSH Customer Service
Front Office
Shop No.4, Everest Grande,
Opp. Shanti Nagar Bus Stop,
Mahakali Caves Road,
Andheri East
Mumbai 400 093

IS Iceland

Smith & Norland hf.
Noatuni 4
105 Reykjavik
Tel.: 0520 3000
Fax: 0520 3011
www.sminor.is

IT Italia, Italy

BSH Elettrodomestici S.p.A.
Via. M. Nizzoli 1
20147 Milano (MI)
Numero verde 800 018346
mailto:info@
siemens-elettrodomestici.it
www.siemens-home.com/it

KZ Kazakhstan, Қазақстан

IP Turebekov Yerzhan
Nurmanovich
Jangeldina str. 15
Shimkent 160018
Tel.: 0252 31 00 06
mailto:evrika_kz@mail.ru

LB Lebanon, لبنان

Tehaco s.a.r.l
Boulevard Dora 4043 Beyrouth
P.O. Box 90449
Jdeideh 1202 2040
Tel.: 01 255 211
mailto:Info@Teheni-Hana.com

LT Lietuva, Lithuania

Baltic Continent Ltd.
Lukšio g. 23
09132 Vilnius
Tel.: 05 274 1788
Fax: 05 274 1765
mailto:info@balticcontinent.lt
www.balticcontinent.lt

LU Luxembourg

BSH électroménagers S.A.
13-15, ZI Breedewueus
1259 Senningerberg
Tel.: 26349 300
Fax: 26349 315
mailto:lux-service.electromanager@
bshg.com
www.siemens-home.com/lu

LV Latvija, Latvia

General Serviss Limited
Bullu street 70c
1067 Riga
Tel.: 07 42 41 37
mailto:bt@olimpeks.lv

MD Moldova

S.R.L. "Rialto-Studio"
ул. Щусева 98
2012 Кишинев
тел./факс: 022 23 81 80

MK Macedonia, Македонија

GORENEC
Jane Sandanski 69 lok. 3
1000 Skopje
Tel.: 02 2454 600
Mobil: 070 697 463
mailto:gorenece@yahoo.com

MT Malta

Aplan Limited
The Atrium
Mriehel by Pass
BKR3000 Birkirkara
Tel.: 025 495 122
Fax: 021 480 598
mailto:lapap@aplan.com.mt

NL Nederlande, Netherlands

BSH Huishoudapparaten B.V.
Taurusavenue 36
2132 LS Hoofddorp

Storingsmelding:
Tel.: 088 424 4020
Fax: 088 424 4845
mailto:siemens-contactcenter@
bshg.com

Onderdelenverkoop:
Tel.: 088 424 4020
Fax: 088 424 4801
mailto:siemens-onderdelen@
bshg.com
www.siemens-home.nl

NO Norge, Norway

BSH Husholdningsapparater A/S
Grensesvingen 9
0661 Oslo
Tel.: 22 66 06 46
Fax: 22 66 05 55
mailto:Siemens-Service-NO@
bshg.com
www.siemens-home.no

NZ New Zealand

BSH Home Appliances Ltd.
Unit F 2, 4 Orbit Drive
Mairangi Bay
Auckland 0632
Tel.: 09 477 0492
Fax: 09 477 2647
mailto:bshnz-cs@bshg.com

PL Polska, Poland

BSH Sprzęt Gospodarstwa
Domowego Sp. z o.o.
Al. Jerozolimskie 183
02-222 Warszawa
Tel.: 801 191 534
Fax: 022 572 7709
mailto:Serwis.Fabryczny@
bshg.com
www.siemens-home.pl

PT Portugal

BSHP Electrodomésticos, Lda.
Rua Alto do Montijo, nº 15
2790-012 Carnaxide
Tel.: 214 250 720
Fax: 214 250 701
mailto:
siemens.electrodomesticos.pt@
bshg.com
www.siemens-home.com/pt

RO România, Romania

BSH Electrocasnice srl.
Sos. Bucuresti-Ploiesti,
nr. 19-21, sect.1
13682 Bucuresti
Tel.: 021 203 9748
Fax: 021 203 9733
mailto:service.romania@
bshg.com
www.siemens-home.com/ro

RU Russia, Россия

ООО "БСХ Бытовая техника"
Сервис от производителя
Малая Калужская 19/1
119071 Москва
тел.: 495 737 2962
mailto:mok-kdhl@bshg.com
www.siemens-home.com

SE Sverige, Sweden

BSH Home Appliances AB
Landsvägen 32
169 29 Solna
Tel.: 0771 11 22 77 local rate
mailto:Siemens-Service-SE@
bshg.com
www.siemens-home.se

SG Singapore, 新加坡

BSH Home Appliances Pte. Ltd.
TECHPLACE I and
Mo Kio Avenue 10
Block 4012 #01-01
569628 Singapore
Tel.: 6751 5000
Fax: 6751 5005
mailto:bshsgp.service@bshg.com

SI Slovenija, Slovenia

BSH Hišni aparati d.o.o.
Litostrajska 48
1000 Ljubljana
Tel.: 01 583 07 00
Fax: 01 583 08 89
mailto:informacije.servis@
bshg.com
www.siemens-home.si

SK Slovensko, Slovakia

BSH domácí spotřebiče s.r.o.
Organizačná zložka Bratislava
Galvaniho 17/C
821 04 Bratislava
Tel.: 02 44 45 20 41
mailto:opravy@bshg.com
www.siemens-home.com/sk

TR Türkiye, Turkey

BSH Ev Aletleri Sanayi
ve Ticaret A.S.
Fatih Sultan Mehmet Mahallesi
Balkan Caddesi No: 51
34771 Ümraniye, İstanbul
Tel.: 0 216 444 6688*
Fax: 0 216 528 9188
mailto:careline.turkey@bshg.com
www.siemens-home.com/tr
*Çağrı merkezini sabit hatlardan
aramanın bedeli şehir içi ücretidir,
Çep telefonlarından ise kullanılan tarifeye
göre değişkenlik göstermektedir

UA Ukraine, Україна

ТОВ "БСХ Побутова Техніка"
тел.: 044 490 2095
mailto:bsh-service.ua@bshg.com
www.siemens-home.com.ua

XK Kosovo

NTP GAMA
Rruga Mag Prishtine-Ferizaj
70000 Ferizaj
Tel.: 0290 321 434
mailto:a_service@
gama-electronics.com

XS Srbija, Serbia

BSH Kućni aparati d.o.o.
Milutina Milankovića 11^a
11070 Novi Beograd
Tel.: 011 205 23 97
Fax: 011 205 23 89
mailto:informacije.servis-sr@
bshg.com
www.siemens-home.rs

ZA South Africa

BSH Home Appliances (Pty) Ltd.
15th Road Randjespark
Private Bag X36, Randjespark
1685 Midrand – Johannesburg
Tel.: 086 002 6724
Fax: 086 617 1780
mailto:applianceserviceza@
bshg.com
www.siemens-home.com

Service-Hotlines

www.siemens-home.com

AE	04 803 0501	ME	050 432 575
AL	066 206 47 94	MK	02 2454 600
AT	0810 700 400	NL	088 424 4020
AU	1300 368 339	NO	22 66 06 00
BA	033 213 513	PL	801 191 534
BE	070 222 142	PT	21 4250 720
BG	02 931 50 62	RO	021 203 9748
CH	043 455 4095	RU	8 800 200 29 62
CN	400 889 9999 Call rates depend on the network used	SE	0771 11 22 77 (local rate)
CZ	0251 095 546	SK	02 444 520 41
DE	0911 70 440 044	SI	01 200 70 17
DK	44 89 89 85	TR	444 6688 Çağrı merkezini sabit hatlardan aramanın bedeli şehir içi ücretlendirme, Cep telefonlarından ise kullanılan tarifeye göre değişkenlik göstermektedir
EE	0627 8730	US	866 447 4363
ES	902 11 88 21	XK	044 172 309
FI	020 7510 700 Lankapuhelimesta 8,28 snt/puhelu + 7 snt/min (alv 24%) Matkapuhelimesta 8,28 snt/puhelu + 17 snt/min (alv 24%)	XS	011 21 39 552
FR	0140 10 1200		
GB	0344 892 8999 Calls charged at local or mobile rate		
GR	18 182 (αστική χρέωση)		
HR	01 3028 226		
HU	01 489 5461		
IE	01450 2655		
IL	08 9777 222		
IS	0520 3000		
IT	800 018 346 (Line Verde)		
LI	05 274 1788		
LT	052 741 788		
LU	26 349 300		
LV	067 425 232		

BSH Hausgeräte GmbH
Carl-Wery-Straße 34
81739 München, GERMANY

Reparaturauftrag und Beratung bei Störungen

D 0911 70 440 044

A 0810 550 522

CH 0848 840 040

Die Kontaktdaten aller Länder finden Sie im
beiliegenden Kundendienst-Verzeichnis.

www.siemens-home.com



8001002412

941208