

SIEMENS



CT636LE...

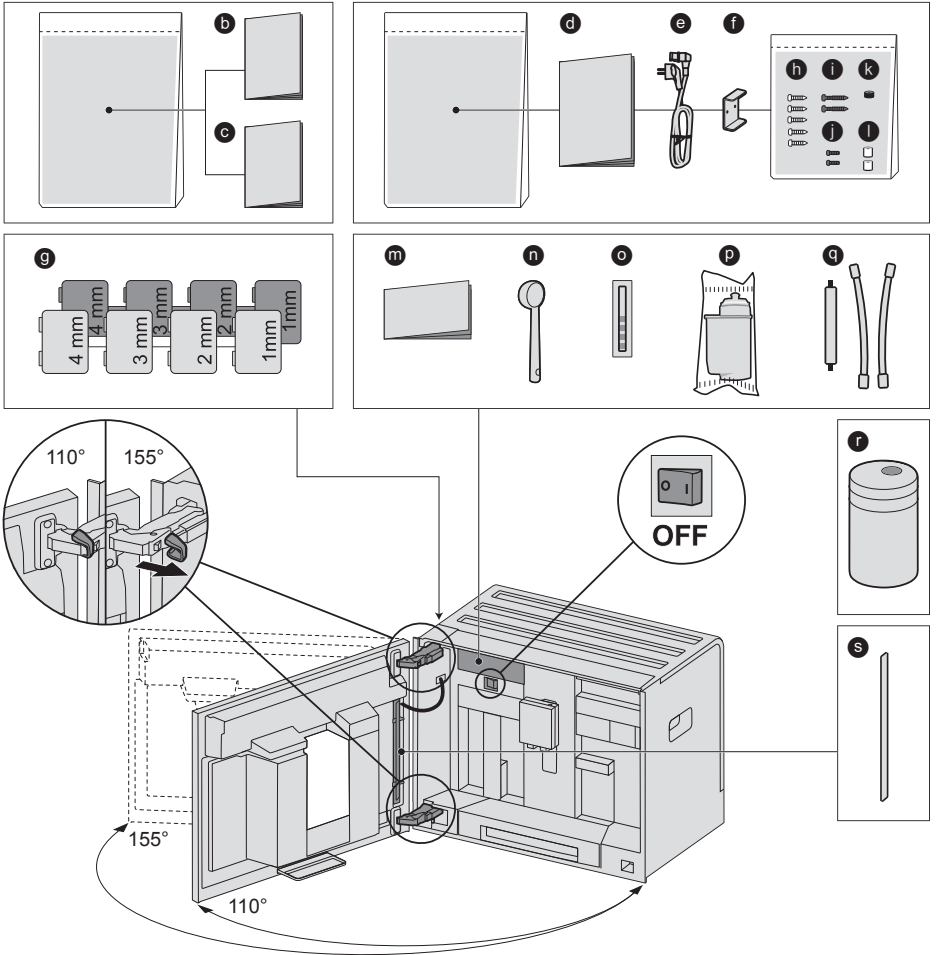
siemens-home.com/welcome

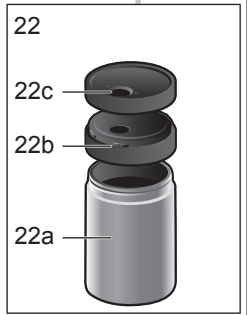
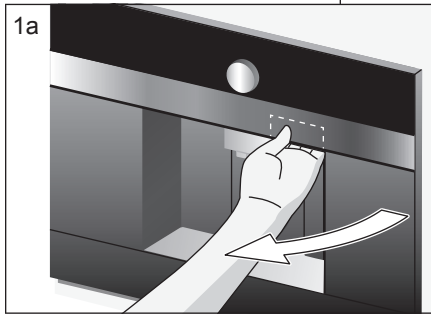
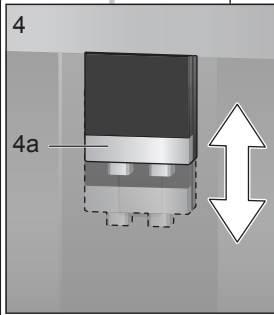
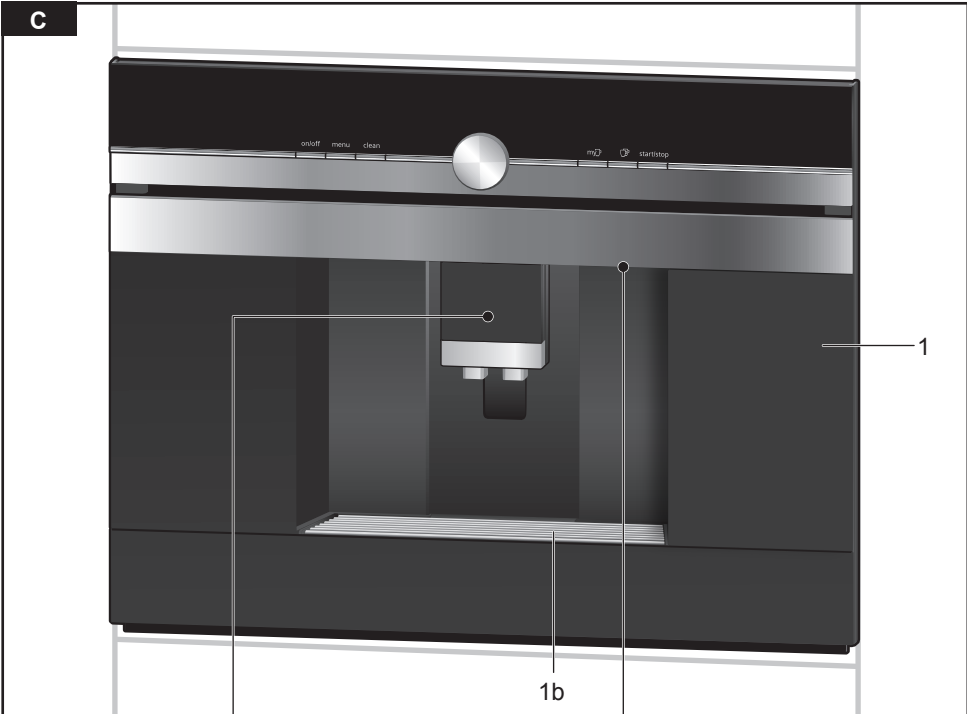
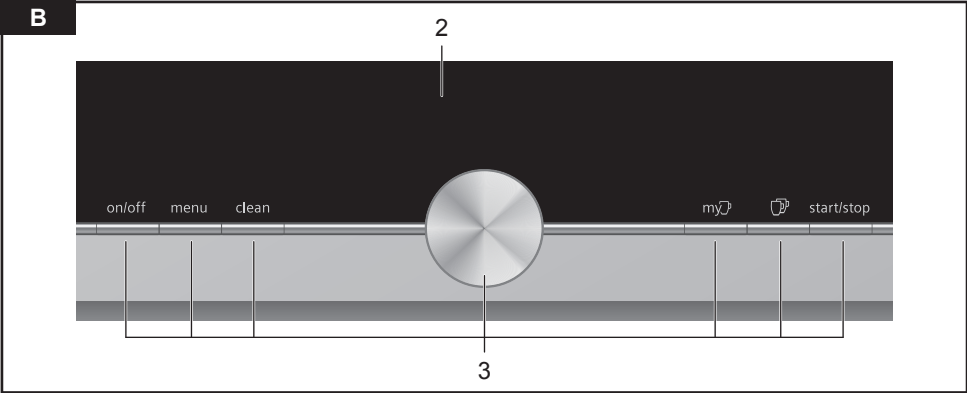
tr Kullanım kılavuzu

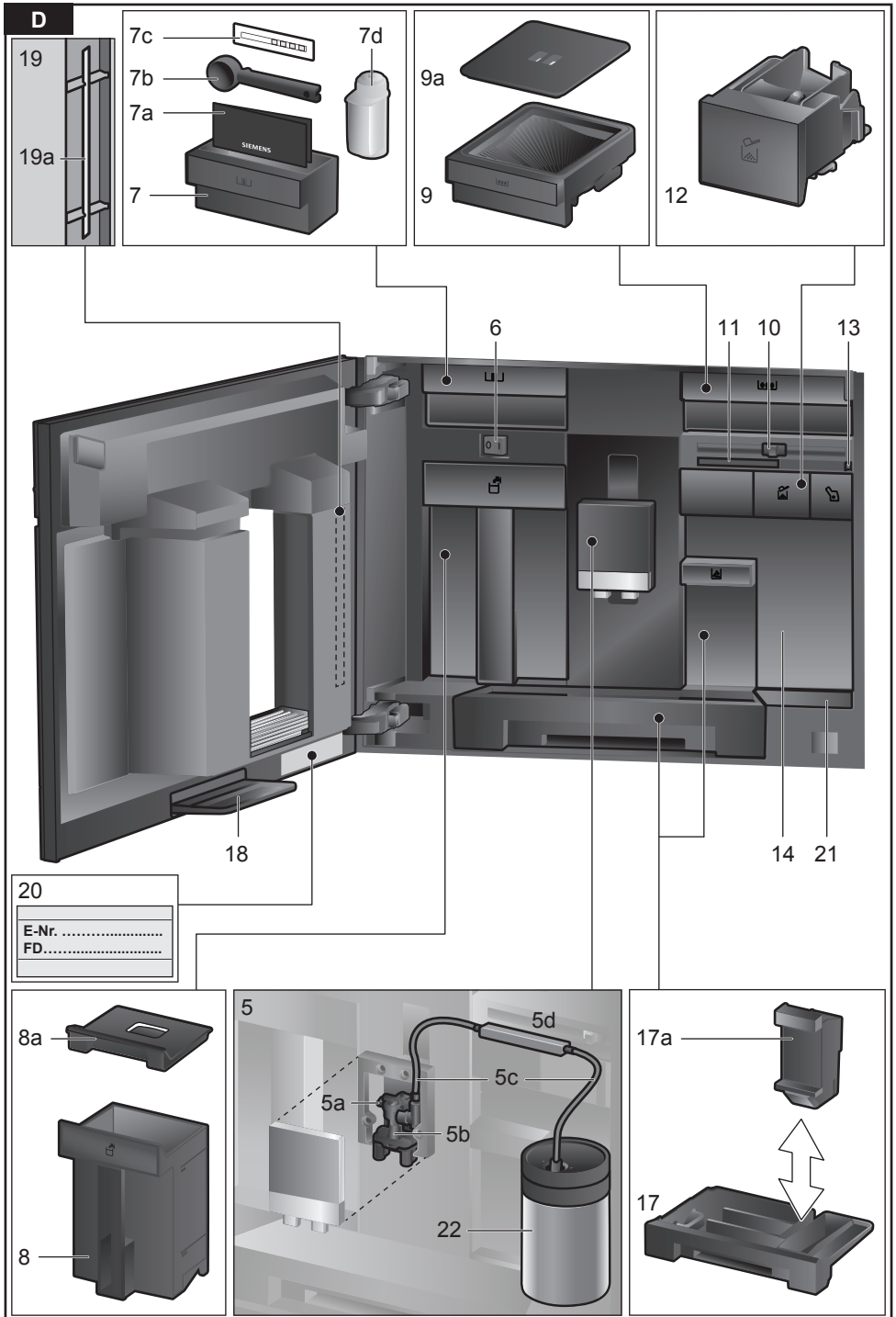
Register
your
product
online

A

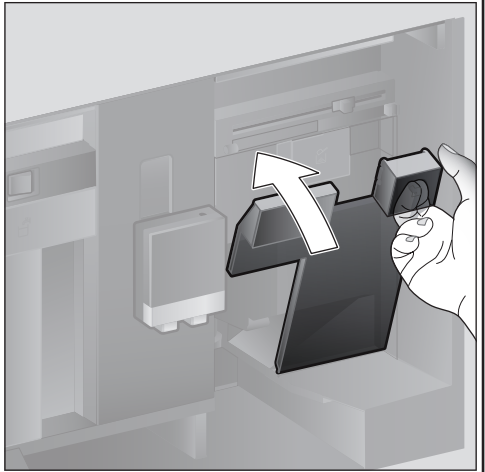
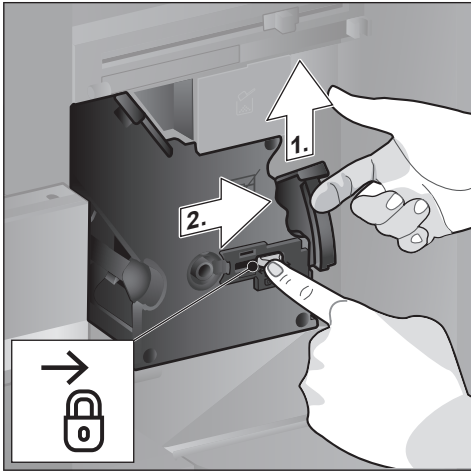
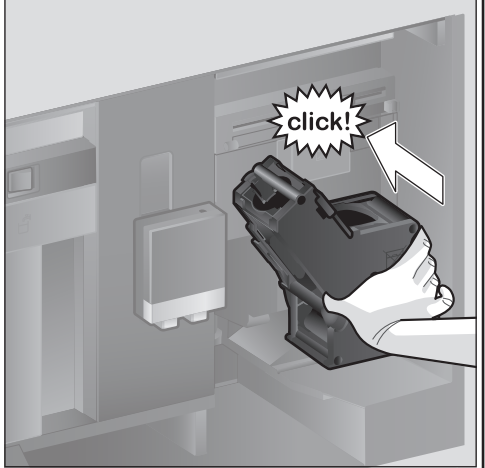
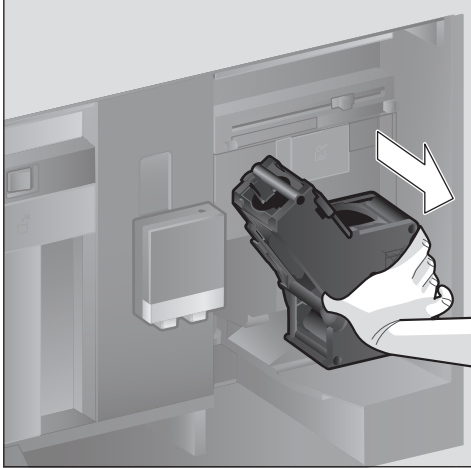
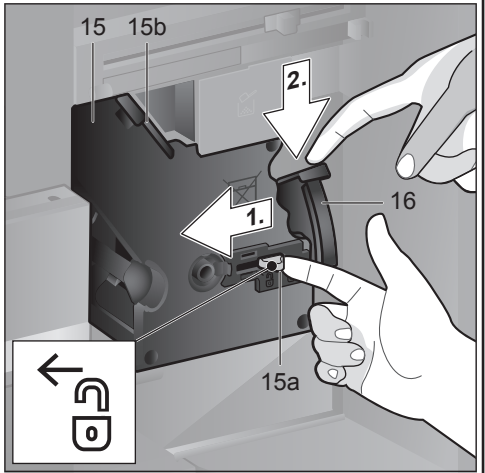
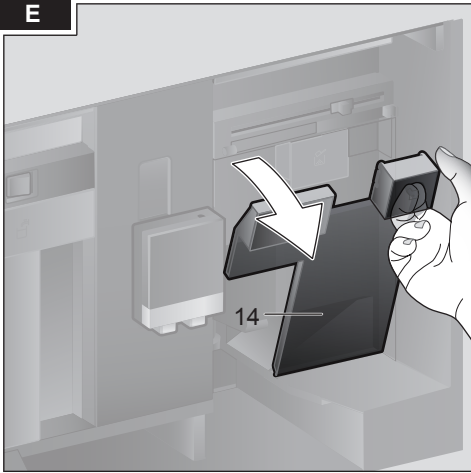
Teslimat kapsamı (bkz. sayfa 6)







E



İçindekiler

| | |
|---|----|
| Güvenlik bilgileri | 8 |
| Genel Bakış | 10 |
| Kumanda elemanları | 11 |
| İşletime alma | 12 |
| Diyalog paneli | 13 |
| İçecek hazırlama | 14 |
| Kahve çekirdekleri kullanarak hazırlama .. | 16 |
| Süt ile hazırlama | 17 |
| Öğütülmüş kahve kullanarak hazırlama ... | 18 |
| Sıcak su çekilmesi | 19 |
| Kişiselleştirilmiş içecekler | 19 |
| İki fincan aynı anda | 20 |
| Öğütme inceliğinin ayarlanması | 21 |
| Çocuk emniyeti | 21 |
| Menü | 22 |
| Bakım ve günlük temizlik | 24 |
| Servis programları | 28 |
| Enerji tasarrufu için öneriler | 30 |
| Buzlanma koruması | 31 |
| Aksesuarları saklama | 31 |
| Aksesuar | 31 |
| Elden çıkartılması | 31 |
| Garanti | 31 |
| Basit sorunları kendiniz çözebilirsiniz | 32 |
| Teknik özellikler | 35 |

Teslimat kapsamı

(Bkz. Resim A)

- a Tam otomatik kahve pişirme makinesi
- b Kullanım kılavuzu
- c Filtre kılavuzu
- d Montaj kılavuzu
- e Bağlantı kablosu
- f Montaj dirseği
- g Mesafe tutucu
- h 5 sabitleme vidası (gümüş)
- i 2 sabitleme vidası (uzun/siyah)
- j 2 sabitleme vidası (kısa/siyah)
- k 1 adet kovan (siyah)
- l 2 adet kovan (beyaz)
- m Kısa kılavuz
- n Ölçek kaşığı
- o Su sertliği şeridi
- p Su filtresi
- q Süt hortumu (set)
- r Süt haznesi
- s Çekme borusu

Tam otomatik...

...kahve makinesini satın aldığınız için tebrik ederiz! Bu makineyle yüksek kaliteli ve modern bir mutfak cihazı satın almış oldunuz. Bu makine yenilikçi bir teknolojiyi, çok sayıda işlevi ve kullanım konforunu bir araya getirmektedir. Bu makineyle çok kolay ve hızlı bir şekilde çeşitli leziz sıcak içecekleri taze hazırlayabilirsiniz – sert bir Espresso, köpüklü bir Cappuccino, rahatlatıcı bir Latte Macchiato veya sütlü kahve ya da geleneksel bir fincan kahve olsun. Makine bunun yanı sıra içecekleri sizin ağız tadınıza uygun bir şekilde hazırlama imkanı sunar.

Tam otomatik kahve makinesini tüm seçenekleri ve işlevleri ile güvenilir ve güvenli bir şekilde kullanabilmeniz için lütfen makinenin bileşenleri, işlevleri, göstergeleri ve kumanda elemanları hakkında bilgi edinin. Bu kullanım kılavuzu size bu konuda yardımcı olur. Lütfen bu nedenle biraz zaman ayırın ve cihazı çalıştırmadan önce kullanım kılavuzunu okuyun.

Bu kullanım kılavuzunun kullanılması

Bu kılavuzun ilk sayfalarında, bu kılavuzda sürekli olarak kullanılan, numaralandırılmış cihaz çizimleri verilmiştir.

Örnek: Demleme ünitesi (15)

Diyalog paneli göstergeleri ve semboller işbu kılavuzda aynı şekilde özel bir biçimde yazılmıştır. Bu sayede cihazda görünen veya cihaz üzerinde basılı olan metin veya simgelerin sözkonusu olduğunu anlayabilirsiniz.

Diyalog paneli göstergeleri:

“Espresso”

Diyalog panelinde tuşlar ve kumanda elemanları:

[start/stop]

Cihaza bir kısa kullanım kılavuzu eklenmiştir ve bu kılavuzda en önemli işlevleri hızlı bir şekilde görebilirsiniz. Kısa kullanım kılavuzunu cihazın aksesuar çekmecesinde saklayabilirsiniz.

Güvenlik uyarıları

Kullanım kılavuzunu lütfen itinalı olarak okuyun, kılavuzdaki bilgilere göre hareket edin ve kılavuzu saklayın! Cihazı başkasına verecek olursanız iş bu kılavuzu da ekleyin. Bu cihaz, evde ya da ev ortamına benzer, ticari olmayan uygulamalarda küçük miktarlarda kullanım için öngörülmüştür. Ev ortamına benzer uygulamalar deyimiyle, dükkan, büro, tarımsal ve başka işletmelerin personel mutfaklarında ayrıca pansiyon, küçük otel ve benzer konaklama tesislerinin misafirleri tarafından kullanılması kastedilmektedir.

⚠ Elektrik çarpma tehlikesi!

Cihaz sadece kurallara uygun şekilde monte edilmiş olan topraklamalı bir priz üzerinden alternatif akımlı bir akım şebekesine bağlanabilir. Evinizin koruyucu hat kurulumunun uzmanca yapılmış olmasını sağlayınız. Cihazı sadece tip plaketteki bilgilere göre bağlayın ve işletin. Her türlü tehlikeyi önlemek için cihaz yalnızca bizim müşteri servisimiz tarafından tamir edilmelidir. Bu cihazın şebeke bağlantı kablosu hasar görürse, müşteri hizmetlerimizden temin edebileceğiniz özel bir bağlantı kablosuyla değiştirilmek zorundadır.

Bu cihaz 8 yaş ve üstü çocuklar ve fiziksel, duyuşsal ya da zihinsel engeli olan ya da deneyimi ve bilgisi yetersiz olan kişiler tarafından sadece, sorumlu bir kişinin nezareti altında veya cihazın güvenli kullanımı konusunda bilgilendirilmiş olmaları ve kullanımdan kaynaklanan tehlikeleri anlamış olmaları halinde kullanılabilir. 8 yaş altı çocuklar cihazdan ve bağlantı kablosundan uzak tutulmalıdır ve cihazı kullanmaları yasaktır. Çocukların cihazla oynaması yasaktır. Temizlik ve kullanıcının çocuklar tarafından 8 yaş ve üstü gözetim altında olmaları haricinde, yapılması yasaktır.

Cihazı veya elektrik kablosunu hiçbir zaman suya daldırmayın. Cihazı sadece elektrik kablosunda ve kendisinde hasar yoksa kullanın. Arıza durumunda derhal elektrik fişini çekin veya elektriği kapatın.

Cihazda örneğin kalp pilleri veya insülin pompaları gibi elektronik implantları etkileyebilen kalıcı mıknatıslar bulunmaktadır. Elektronik implant bulunan kişiler, cihazın ön tarafına en az 10 cm mesafe bırakmalıdır.

⚠ **Boğulma riski!**

Çocukların ambalaj malzemesiyle oynamasına izin vermeyin. Küçük parçaları güvenli biçimde muhafaza ediniz, yanlışlıkla yutulmaları mümkündür.

⚠ **Yaralanma tehlikesi**

Elinizi öğütme düzeninin içine sokmayın. Kapağı kapatırken parmaklarınıza dikkat ediniz. Cihazın hatalı kullanılması yaralanmalara yol açabilir.

⚠ **Yanma tehlikesi!**

İçecek çıkışı çok fazla ısınır. Kullandıktan sonra soğumasını bekleyin ve sonra dokunun. Kullanım sonrasında ısıtma elemanının veya ısı plakasının yüzeyi bir süre daha sıcak olabilir.

EEE yönetmeliğine uygundur.

Genel Bakış

(Bkz. **B** ile **E** arası resimler)

- 1 Cihaz kapağı
 - a) Tutma girintisi (kapı deliği için)
 - b) Damlama sacı
- 2 Diyalog paneli
- 3 Kumanda elemanları
- 4 Çıkış sistemi (kahve, süt, sıcak su), ayarlanabilir yükseklik
 - a) Kapak
- 5 Süt sistemi
 - a) Geçme kol
 - b) İçecek çıkışı (üst parça, alt parça)
 - c) Süt hortumu (2 adet)
 - d) Bağlantı parçası, metal (mıknatıslı tutucu için)
- 6 Açma/kapama şalteri [O/I] (akım beslemesi)
- 7 Aksesuar çekmecesini (kısa kullanım kılavuzu ve aksesuarlar için)
 - a) Kısa kılavuz
 - b) Ölçek kaşığı
 - c) Su sertliği şeridi
 - d) Su filtresi
- 8 Su deposu, çıkarılabilir
 - a) Su deposu kapağı
- 9 Çekirdek haznesi, çıkarılabilir
 - a) Çekirdek haznesi kapağı
- 10 Öğütme inceliği ayarı için itici
- 11 Mıknatıslı tutucu (bağlantı parçası için)
- 12 Toz çekmecesini, çıkarılabilir (kahve tozu / temizleme tableti)
- 13 Tutucu (süt hortumu için)
- 14 Koruyucu kapak (demleme ünitesi için)
- 15 Demleme ünitesi
 - a) Kilit
 - b) Kapak
- 16 Çıkartma kolu
- 17 Damlama kabı
 - a) Kahve telvesi haznesi
- 18 Tutma kabı
- 19 Tutucu (çekme borusu için)
 - a) Çekme borusu
- 20 Tip plaketi (E.-No.; FD)
- 21 Sensörlü raf yüzeyi (süt haznesi için)
- 22 Süt haznesi
 - a) Paslanmaz çelik hazne
 - b) Alt parça kapağı
 - c) Üst parça kapağı



Kapının açılma açısının değiştirilmesi gibi cihaza yönelik diğer bilgileri, ekte yer alan montaj kılavuzunda bulabilirsiniz.

Kumanda elemanları

Cihazın mümkün olduğunda kolay kullanılabilmesi ve aynı zamanda çok sayıda işlevin mevcut olması için cihaz, anlaşılması kolay bir menü yönlendirmesine sahiptir. Böylece sadece birkaç işlem adımı ile çok sayıda seçenek arasından seçim yapmak mümkündür.

Açma kapatma şalteri - [O/I]

Açma/kapama şalteri [O/I] ile (bunun için kapıyı açın) cihaz açılır veya tümünden kapatılır (elektrik kesilir).

i **Önemli:** Cihaz çalışırken açma/kapama şalterine basmayın. Otomatik durulamanın gerçekleştirilmesi için cihazı ancak tasarruf modundayken kapatın.

[on/off] tuşu

[on/off] tuşuna bastığınızda cihaz açılır veya tasarruf moduna ayarlanır. Bu esnada cihaz otomatik olarak durulama yapar.

Cihaz aşağıdaki durumlarda durulama yapmaz:

- Cihaz çalıştırıldığında henüz daha sıcaksa durulama yapmaz.
- Cihazı kapatmadan önce kahve alınmadıysa durulama yapmaz.

İçecek seçimi için simgeler diyalog panelinde gösterildiğinde, cihaz işleme hazırdır.

[menu] tuşu

[menu] tuşuna bastığınızda menü açılır. Ayarlar yapılabilir ve bilgiler açabilirsiniz (bkz. Bölüm "Menü").

[clean] tuşu

[clean] tuşuna bastığınızda **servis programları seçenekleri açılır**. İstedığınız programı "Servis programları" bölümünde belirtildiği gibi uygulayın.

[my☞] tuşu

[my☞] tuşuna bastığınızda, "kişiselleştirilmiş içecek hazırlama" seçeneği açılır. Kahveler için kişisel ayarlar kaydedilebilir ve açılabilir (bkz. Bölüm "Kişiselleştirilmiş içecekler").

[☞] tuşu

Bir içecek seçtikten sonra [☞] tuşuna bastığınızda aynı anda iki fincan hazırlanır (bkz. Bölüm "İki fincan aynı anda").

i [menu], [clean], [my☞] veya [☞] tuşuna tekrar bastığınızda, ilgili menüden tekrar çıkılır.

[start/stop] tuşu

[start/stop] tuşuna bastığınızda, içecek hazırlama veya bir servis programı başlatılır. İçecek hazırlama sırasında yeniden [start/stop] tuşuna bastığınızda içecek akışı erkenden durdurulur.

Döner düğme

Döner düğmeyi döndürdüğünüzde, diyalog panelinde hareket edilir veya parametreler değiştirilir.

Diyalog paneli (dokunmatik ekran)

Ekranda bilgiler gösterilir veya dokunmatik ekrana dokunarak ayarlar yapılır (bkz. Bölüm "Diyalog paneli").

İşletime alma

Genel konular

İlgili haznelere sadece temiz, **soğuk** ve gazsız su, ayrıca sadece mutlaka **kavrulmuş** kahve çekirdeklerini doldurun. Eritilmiş ya da yakılmış şekerle kaplanmış olan ya da başka şeker içeren maddelerle işlenmiş kahve çekirdeklerini kullanmayın. Bunlar demleme ünitesinin tıkanmasına yol açar.



Cihaz, çalıştırılıp kullanılmadan önce birlikte teslim edilen montaj kılavuzu uyarınca usulüne uygun bir şekilde monte edilmeli ve bağlanmalıdır.

Cihazın hizmete alınması

- Mevcut koruyucu folyoları çıkartın.



Önemli: Cihazı sadece don tutmayan odalarda kullanın. Cihaz 0°C altındaki sıcaklıklarda taşındıysa veya depolandıysa, cihazı hizmete almadan önce en az 3 saat bekleyin.

- Cihaz kapağını tutma girintisinden tutun ve açın.
- Su deposunu çekerek çıkarın, yıkayın ve içine “max” işaretine kadar soğuk su doldurun.
- Su deposunu tekrar sonuna kadar takın.
- Çekirdek haznesini çıkarın, içine kahve çekirdekleri doldurun ve hazneyi tekrar takın.
- Açma/kapama şalterini [1] konumuna ayarlayın ve cihaz kapağını kapatın.

Cihaz durulama yapar ve ısınır.

Diyalog paneli etkinleştirilir.

“Dili seçin” görüntülenir.

- Döner düğmeyi döndürerek istediğiniz dili seçin ve diyalog panelinde [İleri] seçeneğine dokunun.

“Su sertliğini ayarlayın” görüntülenir.



Cihazın, ne zaman kireçten temizlenmesi gerektiğini zamanında bildirebilmesi için, su sertliğinin doğru ayarlanması önemlidir. Su sertliği önceden kademe 4'e ayarlanmıştır. Evde bir su sertliğini giderme tesisatı takılıysa lütfen su sertliğini kademe 3'e ayarlayın. Su sertliğini yerel su işletmesinden de öğrenebilirsiniz.

- Birlikte teslim edilen test şeridi ile su sertliğini tespit edin. Test şeridini kısaca suya daldırın ve 1 dakika sonra şeridin üzerindeki değeri okuyun.

| Kademe | Su sertlik derecesi | |
|--------|---------------------|---------------|
| | Alman (°dH) | Fransız (°fH) |
| 1 | 1-7 | 1-13 |
| 2 | 8-14 | 14-25 |
| 3 | 15-21 | 26-38 |
| 4 | 22-30 | 39-54 |

- Döner düğmeyle tespit edilen su sertliğini ayarlayın.
- [İleri] seçeneğine dokunun.
“Ayar tamamlandı mı” görüntülenir
- [Uygula] seçeneğine dokunun. Ayarlar kaydedilmiştir.

Diyalog panelinde içecek simgeleri gösterildiğinde, cihaz işleme hazırdır.

Her içecek alımında entegre edilmiş olan fan açılır ve birkaç dakika sonra tekrar kapanır.

Cihaz ilk kez kullanıldığında ya da servis programı yürütüldükten sonra ya da uzun süre kullanılmayıp yeniden kullanıldığında ilk fincandaki içecek henüz tam aromaya sahip olmaz ve içilmemelidir.

Tam otomatik kahve makinesi hizmete alındıktan sonra ince gözenekli ve sağlam bir “krema” birkaç fincan alındıktan sonra kalıcı olarak elde edilir.

Cihazın kapatılması

- [on/off] tuşuna basın.
Cihaz durulandır ve tasarruf moduna ayarlanır.

İstisna: Sadece sıcak su çekildiyse cihaz, durulama yapmadan kapanır.

- Cihazı tamamen kapatmak için cihaz kapağını açın ve açma/kapama şalterini [O] konumuna ayarlayın.

i **Önemli:** Cihaz çalışırken açma/kapama şalterine basmayın. Otomatik durulamanın gerçekleştirilmesi için cihazı ancak tasarruf modundayken kapatın.

i Tam otomatik kahve pişirme makinesi fabrika çıkışı itibarıyla en iyi hizmet için standart ayarlarla programlıdır. Cihaz, seçilen sürenin ardından otomatik olarak tasarruf moduna geçer ve durulama yapar (Süre ayarlanabilir, bkz. "Menü" bölümünde "Oto. kapatma için süre").

i Cihaz bir sensör ile donatılmıştır. Bir süt haznesi mevcutsa, tasarruf moduna geçildiğinde diyalog panelinde bununla ilgili bir gösterge açılır. Haznede süt mevcutsa, hazneyi lütfen buzdolabında saklayın.

Diyalog paneli

Bilgiler gösterilir veya dokunmatik ekrana dokunarak ayarlar yapılır.

Gösterge

Diyalog panelinde seçilen içecekler, ayarlar ve ayarlama seçeneklerinin yanı sıra işletim durumuna ilişkin iletiler görüntülenir.

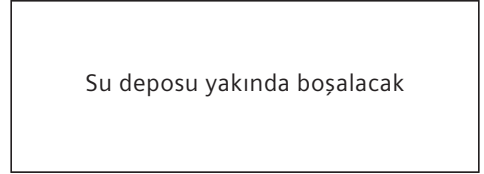
Örnekler:

İçecek seçimi



Bilgiler

Bilgiler, tuşa basıldıktan sonra veya kısa bir sürenin ardından kapanır.



Diyalog panelinin sol alt tarafında metin yerine küçük bir sembol gösterilir.

- Çekirdek haznesi yakında boşalacak
- Su deposu yakında boşalacak
- Su filtresini değiştirin
- Temizleme programı gerekli
- Kireç giderme programı gerekli
- calc'nClean programı gerekli

İşlem talepleri

Su deposunu doldurun

- i** Gerekli olan işlem uygulandığında, örneğin su deposu doldurulduğunda, ilgili ileti ve simge tekrar kapanır.

Kullanım

Diyalog panelinde metinlere veya sembolere dokunarak ve döner düğmeyi döndürerek hareket edilir (Örnek için bkz. Bölüm “İçecek uyarlama”).

Diyalog paneline dokunduğunuzda akustik bir sinyal duyulur. Sinyal sesi açılabilir ve kapatılabilir (bkz. Bölüm “Menü – Tuş sesleri”).

İçecek hazırlama

Bu tam otomatik kahve makinesi, kahve çekirdekleri veya öğütülmüş kahve (çözünür kahve değil) ile işletilebilir.

Kahve çekirdekleri ile kullanıldığında, kahve çekirdekleri her demleme işlemi için taze öğütülür. En yüksek kaliteyi elde etmek için çekirdekleri serin bir yerde ve kapalı bir şekilde saklayın.

- i** **Önemli:** Su deposuna her gün gazsız, temiz, soğuk su doldurun. Cihazın işletilmesi için su deposunda her zaman yeterli miktarda su olmalıdır.




- i** **Yararlı bilgi:** Fincanları, özellikle küçük, kalın duvarlı Espresso fincanlarını örn. sıcak su kullanarak önceden ısıtın.

- i** Bazı ayarlarda kahve iki adımda hazırlanır (bkz. Bölüm “aromaDouble Shot” ve “İki fincan aynı anda”). Lütfen işlemin tümüyle tamamlanmasını bekleyin.

İçecek seçimi

Döner düğmeyi döndürerek çeşitli içecekler seçilebilir.

Seçilen içecek için sembol, ortada gösterilir. İçecek adı ve güncel olarak ayarlı olan değerler, örneğin kahve koyuluğu ve kahve miktarı için üst satırda gösterilir.

| | | |
|---|---|---|
| ∅ ∅ ∅ | Espresso | 40 ml |
|  |  |  |
| Ayarla | | |

Aşağıdaki içecekler seçilebilir:

Ristretto
Espresso
Espresso Macchiato
Caffe Crema
Cappuccino
Latte Macchiato
Sütlü kahve
Süt köpüğü
Sıcak süt
Sıcak su

Seçilen içecek, önceden ayarlanmış olan değerlerle doğrudan hazırlanabilir veya önce bireysel ağız tadına ayarlanabilir.

İçecek uyarılama

Diyalog panelinde [Ayarla] seçeneğine dokunduğunuzda, içeceğe bağlı olarak uyarılama için çeşitli alanlar görüntülenir. Değerlerin değiştirilebildiği alan, koyu renkte vurgulanır.

Örnek:

Bir fincan Caffe Crema için değerler, aşağıda belirtildiği şekilde değiştirilebilir:

- Döner düğmeyle "Caffe Crema" seçeneğini belirleyin.



- [Ayarla] seçeneğine dokununuz. Önceden ayarlanmış değerlerle alanlar gösterilir. Etkin olan alan, örneğin [0], koyu renkte vurgulanır.

| | |
|-------------|--------|
| Caffe Crema | |
| 00 | 120 ml |
| normal | Geri |

- Döner düğmeyle istediğiniz kahve koyuluğunu, örn. "0000" (koyu) ayarlayın.

- [0] alanına dokununuz

| | |
|-------------|--------|
| Caffe Crema | |
| 0000 | 120 ml |
| normal | Geri |

- Döner düğme ile istediğiniz kahve miktarını, örn. "160ml" ayarlayın.
- [0] alanına dokununuz

| | |
|-------------|--------|
| Caffe Crema | |
| 0000 | 160 ml |
| normal | Geri |

- Döner düğme ile istediğiniz sıcaklığı, örn. "Yüksek" ayarlayın.

| | |
|-------------|--------|
| Caffe Crema | |
| 0000 | 160 ml |
| yüksek | Geri |

- Ayarlar, [Geri] seçeneğine dokunulduğunda veya içecek almaya başlandığında kaydedilir.

i İçecek türüne bağlı olarak ayarılama seçenekleri değişir. Örneğin kahveler için kahve koyuluğu, sıcaklık ve kahve miktarı ve süt için dolum miktarı ayarlanabilir.

Aşağıdaki ayarlar mümkündür:

Kahve koyuluğu

- ∅ çok açık
- ∅∅ açık
- ∅∅∅ normal
- ∅∅∅∅ koyu
- ∅∅∅∅∅ çok koyu
- 2x∅ aromaDouble Shot koyu
- 2x∅∅ aromaDouble Shot koyu+
- 2x∅∅∅ aromaDouble Shot koyu++




i aromaDouble Shot

Kahve, ne denli uzun süreyle demlenirse o denli fazla acı maddeler veya istenmeyen aromalar çözülür. Bunun sonucunda kahvenin tadı ve zevki olumsuz etkilenir. Bu nedenle ekstra koyu kahve için, cihaz özel bir aromaDouble Shot işlevine sahiptir. Hazırlanan miktarın yarısından sonra yeniden kahve çekirdekleri öğütülür ve haşlanır. Dolayısıyla sadece olumlu tad veren aroma maddeleri çözülür.

i Ristretto, Espresso Macchiato ve öğütülmüş kahve ile içecek hazırlama için aromaDouble Shot işlevi kullanılmaz.

İçecek sıcaklığı

Kahveli içecekler için değerler:

-  normal
-  yüksek
-  çok yüksek

Sıcak su için değerler:

- 70°C Beyaz çay
- 80°C Yeşil çay
- 90°C Siyah çay
- Azm Meyve çayı

Dolum miktarı



Dolum miktarı, içecek türüne göre farklıdır ve ml'lik adımlarla ayarlanabilir.



Çıkan dolum miktarı, sütün kalitesine bağlı olarak farklılık gösterebilir.



Yaklaşık 30 saniye süresince cihazda herhangi bir kumanda işlemi yapılmazsa cihaz, ayar modunu otomatik olarak terk eder. Yapılan ayarlar otomatik olarak kaydedilir.

Kahve çekirdekleri kullanarak hazırlama

Cihaz kullanılmaya hazır durumda olmalıdır.

- İçecek çıkışının altına bir fincan koyun.
- Döner düğme ile "Ristretto", "Espresso" veya "Caffe Crema" seçeneğini belirleyin. Diyalog panelinde seçilen içecek ve bu içecek için önceden ayarlanmış olan kahve koyuluğu ve kahve miktarı değerleri gösterilir.



Ayarlar, "İçecek uyarlama" bölümünde belirtildiği şekilde değiştirilebilir.

- İçecek alımını başlatmak için [start/stop] tuşuna basın.

Kahve haşlanır ve ardından fincana akar.

Yeniden [start/stop] tuşuna bastığınızda içecek akışı erkenden durdurulur.

Süt ile hazırlama

Bu tam otomatik kahve makinesinde entegre edilmiş bir içecek çıkışı bulunmaktadır. Bu sayede sütlü kahve içecekleri veya süt köpüğü ya da sıcak süt hazırlanabilir.



Yanma tehlikesi!

İçecek çıkışı çok fazla ısınır. Kullanıldıktan sonra soğumasını bekleyin ve sonra dokununuz.

Süt haznesi

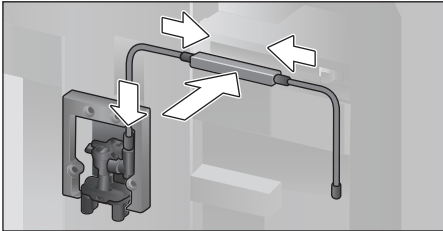
Süt haznesi özel olarak bu tam otomatik kahve makinesi ile kullanım için geliştirilmiştir. Hazne sadece evde kullanım ve sütü buzdolabında saklamak için öngörülmüştür. İzole edici hazne, soğuk sütü birkaç saat süresince soğuk tutar.



Önemli: Kapağı açmadan önce fincanları veya bardakları çıkarın, aksi takdirde aşağı düşebilirler.

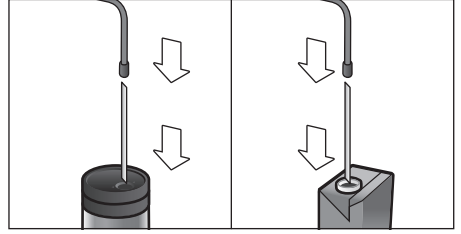
Süt haznesinin veya bir süt kutusunun bağlanması:

- Cihazın kapağını açın.
- İçecek çıkışının kapağını öne doğru çıkarın.
- Süt hortumlarını ve bağlantı parçasında resimde gösterildiği gibi bağlayın ve sabitleyin.



- Kapağı önden sıkı bir şekilde içecek çıkışına takın.

- Çekme borusunu takın ve süt haznesine veya bir süt kartonuna daldırın.



- Cihaz kapağını kapatın.



Kurumuş süt artıklarını çıkartmak çok zordur, bu nedenle **mutlaka** temizleyin (bkz. Bölüm “Süt sistemini temizleme”).

Sütlü kahve içecekleri

- İçecek çıkışının altına bir fincan veya bardak koyun.
- Döner düğme ile “Espresso Macchiato”, “Cappuccino”, “Latte Macchiato” veya “Sütlü kahve” seçeneğini belirleyin.

Diyalog panelinde seçilen içecek ve bu içecek için önceden ayarlanmış olan kahve koyuluğu ve kahve miktarı değerleri gösterilir.



Ayarlar, “İçecek uyarlama” bölümünde belirtildiği şekilde değiştirilebilir.

- İçecek alımını başlatmak için [start/stop] tuşuna basın. Fincana veya bardağa önce süt akar. Peşinden kahve haşlanır ve fincana veya bardağa akar.

Yeniden [start/stop] tuşuna basarak işlemin güncel adımını önceden durdurabilirsiniz.

Süt köpüğü veya sıcak süt

- İçecek çıkışının altına bir fincan veya bardak koyun.
- Döner düğme ile "Süt köpüğü" veya "Sıcak süt" seçeneğini belirleyin.

i Ayarlar, "İçecek uyarılama" bölümünde belirtildiği şekilde değiştirilebilir.

- İçecek alımını başlatmak için [start/stop] tuşuna basın.

Süt köpüğü veya sıcak süt içecek çıkışından akar.

Yeniden [start/stop] tuşuna basarak işlemin güncel adımını önceden durdurabilirsiniz.

Öğütülmüş kahve kullanarak hazırlama


i Öğütülmüş kahve ile içecek hazırlama için kahve koyuluğu ayarı ve aynı anda iki fincan alma işlevi kullanılamaz.

i **Önemli:** Kapağı açmadan önce fincanları veya bardakları çıkarın, aksi takdirde aşığı düşebilirler.

Cihaz kullanılmaya hazır durumda olmalıdır.

- Cihazın kapağını açın.
- Toz çekmecesini çıkartın. Toz çekmecesini kuru olmalıdır.
- Kahve tozu doldurun (en fazla 2 silme ölçek kaşığı); bastırarak sıkıştırmayın.

i **Dikkat!** Bütün çekirdek taneleri ya da çözünür kahve koymayın.

- Toz çekmecesini kapatın.
- Cihaz kapağını kapatın, diyalog panelinde  gösterilir.

i 90 saniye içerisinde kahve çekilmezse demleme haznesi otomatik olarak boşaltılarak taşması önlenir. Cihaz durulama yapar.

- İçecek çıkışının altına bir fincan koyun.
- Döner düğmeyle bir kahve veya sütlü bir kahve seçin.

Diyalog panelinde seçilen içecek ve bu içecek için önceden ayarlanmış olan değerler gösterilir.

i Ayarlar, "İçecek uyarılama" bölümünde belirtildiği şekilde değiştirilebilir.

i Sütlü kahveler için "Süt ile hazırlama" bölümünde yer alan bilgileri dikkate alın.

- İçecek alımını başlatmak için [start/stop] tuşuna basın.

Kahve haşlanır ve ardından fincana akar. Sütlü kahvelerin seçiminde önce süt çıkarılır ve ardından kahve haşlanır.

i Öğütülmüş kahve ile bir içecek daha almak için işlemi tekrarlayın.

Sıcak su çekilmesi



Yanma tehlikesi!

İçecek çıkışı çok fazla ısınır. Kullandıktan sonra soğumasını bekleyin ve sonra dokununuz.

Cihaz kullanılmaya hazır durumda olmalıdır.

- Süt hortumunu süt haznesinden çekerek çıkarın.
- Çıkıştaki süt veya kahve artıklarını temizleyin.
- İçecek çıkışının altına bir fincan veya bardak koyun.
- Döner düğmeyle "Sıcak su" seçeneğini belirleyin.



Ayarlar, "İçecek uyarılama" bölümünde belirtildiği şekilde değiştirilebilir.

- İçecek alımını başlatmak için [start/stop] tuşuna basın.
 - "Süt hortumu süt haznesinden çekildi mi?" iletisi görüntülenir.
 - Eğer hala bağlıysa, süt hortumunu çekerek çıkarın ve diyalog panelinde [Evet] seçeneğine dokununuz.
- İçecek çıkışından sıcak su akar.

Yeniden [start/stop] tuşuna bastığınızda işlem erkenden durdurulur.

Kişiselleştirilmiş içecekler

[my☞] tuşuna bastığınızda kişiselleştirilmiş içecekler için seçenekler açılır. En fazla 8 kayıt kullanılabilir. Burada sık sık çekilen, favori içecekler tüm ayarları ile kaydedilebilir.



[my☞] tuşuna basarak menüden istediğiniz zaman kayıt yapmadan çikabilirsiniz.

İçecek oluşturma veya değiştirme

- [my☞] tuşuna basın.
- Kayıt yeri seçenekleri gösterilir.



- Döner düğmeyle bir favori içecek oluşturmak için boş bir kayıt yeri (boş fincan) veya bir favori içecek değiştirmek veya silmek için dolu bir kayıt yeri seçin.
- Boş kayıt yerinde [İçeceği oluşturun] veya dolu bir kayıt yerinde [İçeceği değiştir] seçeneğini belirleyin.



[İçeceği sil] seçeneğini belirlediğinizde, kayıt yerinin ayarları silinir ve kayıt yeri tekrar boş hale gelir.

İçecekleri uyarlamak için menü gösterilir. En son alınan içecek, en son seçilen ayarlarla gösterilir.

- En son alınan içecek kaydedilmeyecekse, döner düğmeyle başka bir içecek seçin.
- Değiştirilecek olan ayara dokununuz ve döner düğmeyle değerleri istekleriniz doğrultusunda ayarlayın.

Seçime bağlı olarak başka ayar seçenekleri gösterilir.

- [İleri] seçeneğine dokunarak başka ayarlar yapabilirsiniz.



Sütlü içeceklerde kahve ve sütün karışım oranı ayarlanabilir.

- Ayarlar, bireysel bir isim altında kaydedilebilir. [İsmi kaydet] seçeneğine dokununuz. İsmi girmek için maske görüntülenir.

| | | | | | | | | | | | | | | | | | | | | |
|-------|-------------------|---|---|---|---|---|---|---|---|--------|---|---|---|---|---|---|---|---|---|---|
| 3 | 4 | 5 | 6 | 7 | 8 | 9 | ' | _ | < | A | B | C | D | E | F | G | H | I | J | K |
| < | A _ _ _ _ _ _ _ _ | | | | | | | | | | | | | | | | | | > | |
| İptal | | | | | | | | | | Kaydet | | | | | | | | | | |

- Döner düğmeyle en üst satırda bir harf veya bir sembol seçin.
- Seçilen harfi onaylamak için [✓]'ye veya silmek için [<]'ye dokununuz.
- Başka harfler veya simgeler seçin ve onaylayın.
- [İptal] seçeneği ile herhangi bir değişiklik yapmadan giriş alanından çıkılır, içecek menüsü gösterilir.
- [Kaydet] ile giriş devralınır. Seçim menüsü gösterilir.
- Menüden çıkmak için [mı] tuşuna basın.

Kişiselleştirilmiş içeceğin seçilmesi ve alınması

- [mı] tuşuna basın.
- Kayıt yeri seçenekleri gösterilir.
- Döner düğmeyle istediğiniz kayıt yerini seçin.
 - İçecek çıkışının altına bir fincan veya bardak koyunuz.
 - İçecek alımını başlatmak için [start/stop] tuşuna basın.

İki fincan aynı anda

[mı] tuşuna bastığınızda, seçilen içecek ile aynı anda iki fincan hazırlanır. Bu ayar, ikinci bir fincan sembolü ve örneğin "2x Espresso" metni ile gösterilir.

- Döner düğme aracılığıyla istediğiniz içeceği seçin.
- [mı] tuşuna basın.
- İçecek çıkışının altına sola ve sağa iki fincan koyunuz.
- İçecek alımını başlatmak için [start/stop] tuşuna basın.

Seçtiğiniz içecek hazırlanır ve peşinden iki fincana akar.



İçecek iki adımda (iki öğütme işlemi) hazırlanır.

Lütfen işlemin tümüyle tamamlanmasını bekleyin.

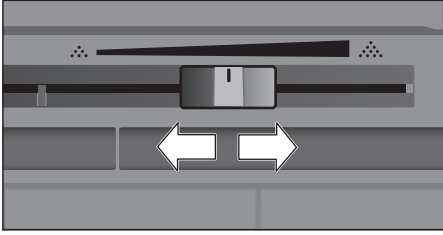


"aromaDouble Shot" veya "Kahve tozu" ayarlarında aynı anda iki fincan almak mümkün değildir.

Öğütme inceliğinin ayarlanması

Bu tam otomatik kahve makinesi, ayarlanabilir bir öğütme mekanizmasına sahiptir. Bu mekanizma ile kahvenin öğütme inceliği bireysel olarak değiştirilebilir.

- Cihazın kapağını açın.
- İtici ile öğütme inceliği ayarını ince öğütülmüş kahve ☼ ve kaba öğütülmüş kahve ☼ arasında seçin.



- Cihaz kapağını tekrar kapatın.

- i** Koyu renk kavrulmuş kahve çekirdeklerinde daha ince, daha açık renkli kahve çekirdeklerinde daha kaba bir ayarı seçin.
- i** **Yararlı bilgi:** Öğütme inceliği ayarında sadece küçük değişiklikler yapın.
- i** Yeni ayar, ikinci fincan kahveden sonra fark edilir.
- i** Diyalog panelinde “Öğütme inceliğini kalınlaştırın” iletisi gösterilirse, kahve çekirdekleri çok ince öğütülmektedir. Öğütme inceliğini kabalaştırın.

Çocuk emniyeti

Çocukların haşlanması veya yanmasını önlemek için, cihaz bloke edilebilir.

- [menu] tuşunu en az 4 saniye basılı tutun. Diyalog panelinde kısaca “Çocuk emniyeti etkinleştirildi” gösterilir. Artık kullanım mümkün değildir, sadece [on/off] tuşuna basılabilir.
- Çocuk emniyetini devre dışı bırakmak için [menu] tuşunu en az 4 saniye basılı tutun. Diyalog panelinde kısaca “Çocuk emniyeti devre dışı” gösterilir.

Menü

Menü, ayarları tercihlerinize göre değiştirmek, bilgiler görüntülemek veya işlemler başlatmak için kullanılır.

- [menu] tuşuna basarak menüyü açın. Diyalog panelinde çeşitli ayar olanakları görüntülenir.

Menüde navigasyon:

[<] ve [>] tuşuna basarak çeşitli ayar seçenekleri seçilebilir, örn. "Dil". Döner düğme ile ayarlar, örn. "Türkçe", yapılabilir.



Örneğin:

Cihazın otomatik olarak kapanmasını 15 dakikaya ayarlayın:

- [menu] tuşuna basın. Menü açılır.
- Diyalog panelinde "Oto. kapatma için süre" gösterilene dek [>] tuşuna tekrar tekrar dokununuz.
- Döner düğmeyi döndürün ve "0h 15min" seçeneğini belirleyin.
- [menu] tuşuna basın. "Değişiklikler kaydedilsin mi?" görüntülenir.
- [Kaydet] seçeneğine dokununuz. Ayar, belleğe kaydedilmiştir.

Diyalog panelinde içecek seçenekleri gösterilir.

i [menu] tuşuna basarak menüden istediğiniz zaman çıkabilirsiniz. Yaklaşık 30 saniye süresince hiçbir giriş yapılmazsa, menü otomatik olarak kapanır, ayarlar kaydedilmez.

Aşağıdaki ayarlar yapılabilir:

Dil

Diyalog paneli metinlerinin görüntüleneceği dilin ayarlanması için kullanılır.

Su sertliği

Yerel su sertliğinin cihaz için ayarlanmasına olanak sağlar. Kademe "1 (yumuşak)" ile "4 (çok sert)" arasında seçim yapılabilir. Önceden ayarlı su sertliği "4 (çok sert)" kademesidir. Su sertliğini örneğin yerel su işletmesinden de öğrenebilirsiniz.



Cihazın, ne zaman kireçten temizlenmesi gerektiğini zamanında bildirebilmesi için, su sertliğinin doğru ayarlanması önemlidir.

Su filtresi

Bir su filtresi takıldığında, değiştirildiğinde veya çıkarıldığında menüde buna bağlı olarak "Yerleştirin", "Yenile" veya "Çıkart" ayarı yapılmalıdır.

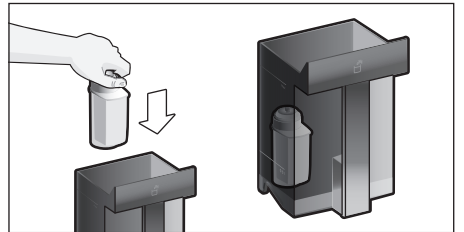


Su filtresi kireç birikmelerini azaltır, suda kirlenmeyi azaltır ve kahvenin tadını iyileştirir. Su filtreleri piyasadan veya müşteri hizmetleri üzerinden temin edilebilir (bkz. Bölüm "Aksesuar").

Su filtresinin takılması veya değiştirilmesi:

Yeni bir su filtresi kullanmadan önce su filtresinin durulanması gerekir.

- Döner düğmeyle "Yerleştirin" veya "Yenile" seçeneğini belirleyin.
- Su filtresini sıkı bir şekilde su deposu boşluğuna bastırın.



- Su deposunu “max” işaretine kadar suyla doldurun.
- Süt hortumunu süt haznesinden çekerek çıkarın ve kapağı kapatın.

i **Dikkat:** Kapağı kapatırken hortumu sıkıştırmayın.

- Çıkışın altına hacmi 0,5 l olan bir hazne koyun.
- [start/stop] tuşuna basın. Filtre içerisinden su akıtılarak filtre yıkanır.
- Peşinden hazneyi boşaltın. Cihaz yeniden çalışmaya hazırdır.

i Filtrenin durulanması ile aynı zamanda Filtre değişimi göstergesi için olan ayar etkinleştirilir.

“Su filtresini değiştirin” gösterildikten sonra veya en geç 2 ay sonra filtrenin etkisi tükenmiştir. Hijyenik sebeplerden dolayı ve cihazın kireçlenmemesi için (cihaz hasar görebilir) filtreyi değiştirmelisiniz.

- Yeni bir filtre takmıyorsanız, “Çıkart” ayarını seçin ve [start/stop] tuşuna basın.

“Filtreyi çıkartın, su deposunu yeniden takın, kapağı kapatın” gösterilir.

i Cihaz uzun süre kullanılmadıysa (örn. tatil nedeniyle) takılı olan filtre, cihaz ilk defa kullanılmadan önce durulanmalıdır. Bu amaçla bir fincan sıcak su çekmeniz yeterlidir.

Su filtresi ile ilgili ayrıntılı bilgiler, cihazla birlikte teslim edilen filtre kullanım kılavuzundan öğrenilebilir.

Oto. kapatma için süre
Cihazın, en son içecek hazırlandıktan sonra otomatik olarak durulanması ve kapanması için geçmesi gereken sürenin ayarlanmasına olanak sağlar.
15 dakika ile 8 saat arasında değerler seçilebilir. Önceden ayarlı süre 30 dakikadır.

Aydınlatma
İçecek çıkışının aydınlatma ayarı. “Açık”, “Kullanırken” veya “Kapalı” seçilebilir.

Aydınlatma parlaklığı
İçecek çıkışının aydınlatmasının parlaklık ayarı. “Seviye 1” ile “Seviye 10” arasında seçim yapılabilir.

Ekran parlaklığı
Diyalog panelinin parlaklık ayarı.

Tuş sesleri
Tuş seslerini açar veya kapatır.

Saat göstergesi
Saat ve tarih için gösterge seçeneği “Kapalı” veya “Dijital” (açık). Bunun için ayarlar başka menü öğelerinde yapılabilir.

i Cihaz, açma/kapama şalteri üzerinden kapatılırsa veya elektrik kesilmesi durumunda saat ve tarih ayarları silinir.

Saat
Güncel saatin ayarlanması.
Tarih - Gün
Güncel günün ayarlanması.
Tarih - Ay
Güncel ayın ayarlanması.
Tarih - Yıl
Güncel yılın ayarlanması.

Donma koruması
Nakliye ve taşıma sırasında buzlanma nedeniyle hasar gelmesini önlemek için kullanılır. Bu amaçla cihaz tümüyle boşaltılır.

- Programı başlatmak için [Başlat] seçeneğine dokununuz.
 - Su deposunu boşaltın ve yeniden takın.
 - Eğer mevcutsa, süt haznesini çıkartın ve kapağı kapatın.
- Cihaz, boru sistemini otomatik olarak boşaltır.
- Damlama kabını boşaltın ve yeniden yerleştirin.

İçecek bilgileri

Cihaz çalıştırıldığından beri kaç adet içeceğin hazırlandığı gösterilir.

- Bilgileri görüntülemek için [Görüntüle] seçeneğine dokununuz.

Fabrika ayarları

Tüm ayarlar, fabrikadan çıkış durumuna geri ayarlanır.

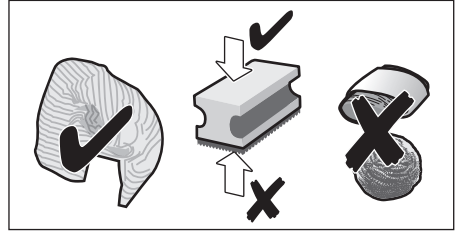
- Döner düğmeyle "Sıfırla" seçeneğini belirleyin. "Emin misiniz?" gösterilir.
- [Sıfırla] seçeneğine dokunarak onaylayın veya [İptal] ile iptal edin.

Bakım ve günlük temizlik

**Elektrik çarpma tehlikesi!**

Cihazı kesinlikle suya sokmayın. Buharlı temizleme aleti kullanmayın.

- Gövdeyi yumuşak ve nemli bir bezle silin.
- Diyalog panelini mikro lifli bir bezle temizleyin.
- Alkol veya ispiro içeren temizleme maddeleri kullanmayın.
- Aşındırıcı nitelikte bez veya temizlik deterjanı kullanmayın.



- Kireç, kahve, süt, temizleme ve kireç çözme çözeltileri artıklarını daima derhal temizleyin. Bu tür kalıntıların altında korozyon oluşabilir.



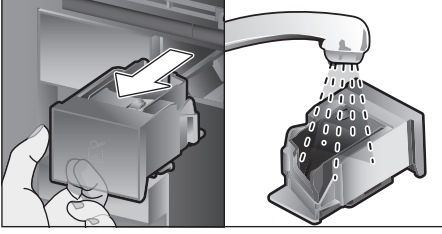
Yeni bulaşık sünger bezleri tuzlarla kaplı olabilir. Tuzlar, paslanmaz çelikte uçucu pas oluşmasına neden olabilir. Bu nedenle bezleri kullanmadan önce iyice yıkayın.

- Kapağı açın, damlama kabını öne doğru çekerek çıkarın ve kahve telvesi haznesini çıkarın.
- Her ikisini boşaltın, temizleyin ve kurutun.



Önemli: Damlama kabı ve kahve telvesi haznesi her gün boşaltılarak temizlenmelidir; aksi durumda küflenme olabilir.

- Toz çekmesini çıkarın, akan suyun altında temizleyin ve iyice kurutun.



- Cihazın iç kısmını (damlama kabı ve toz çekmesi hariç) ve tutma kabını silin ve kurutun.
- Örneğin toz çekmesi gibi kuru parçaları yerine takın.

Aşağıdaki parçaları bulaşık makinesine koymayın:

Aksesuar çekmesi, su deposu, su deposu kapağı, içecek çıkışı kapağı, çekirdek haznesi, çekirdek kahve haznesi kapağı, metal bağlantı parçası, toz çekmesi, demleme ünitesinin koruyucu kapağı, demleme ünitesi ve süt haznesi.



Aşağıdaki parçaları bulaşık makinesine konulabilir:

Damlama sacı, tutma kabı, damlama kabı, kahve telvesi haznesi, süt hortumları, içecek çıkışının tekli parçaları, ölçek kaşığı ve süt haznesi kapağının tekli parçaları.



Cihaz soğuk durumda çalıştırılırsa veya kahve alındıktan sonra kapatılırsa, otomatik olarak durulama yapar. Böylece sistem kendi kendini temizler.



Önemli: Cihaz uzunca bir süre (örn. tatil nedeniyle) kullanılmıyacaksa, süt sistemi, toz çekmesi ve demleme ünitesi de dahil olmak üzere cihazın tamamını önceden iyice temizleyin.

Süt sistemini temizleme

Süt sistemi, sütlü bir içecek hazırlandıktan hemen sonra otomatik olarak kısa bir buhar püskürtmesi ile temizlenir.



Yararlı bilgi: İyice temizlemek için süt sistemi ilave olarak su ile durulanabilir (bkz. Bölüm “Süt sisteminin durulanması”).



Önemli: Süt sistemini her hafta ve gerekirse daha sık elle temizleyin (bkz. Bölüm “Süt sisteminin elle temizlenmesi”).

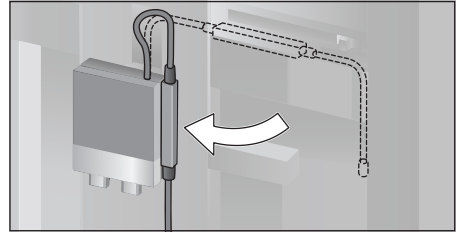


Yanma tehlikesi!

İçecek çıkışı çok fazla ısınır. Kullandıktan sonra soğumasını bekleyin ve sonra dokununuz.

Süt sisteminin durulanması

- [clean] tuşuna basın ve döner düğmeyle “Süt sistemini durula” seçeneğini belirleyin.
- [start/stop] tuşuna basın, program başlar.
- Kapağı açın ve süt hortumunu süt haznesinden çekerek çıkarın.
- Sağ bağlantı parçasını içecek çıkışına mıknatıslı bir şekilde sabitleyin.

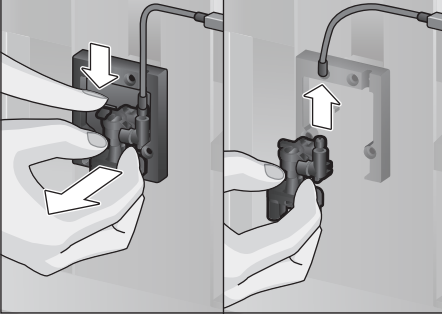


- Kapağı kapatın. Bu esnada süt hortumunu sıkıştırmayın.
- İçecek çıkışının altına boş bir bardak koyun ve süt hortumunun ucunu bardağa daldırın.
- [start/stop] tuşuna basın. Süt sistemi, su ile durulanır.
- Ardından bardağı boşaltın ve süt hortumunu silin.
- Programdan çıkmak için [clean] tuşuna basın.

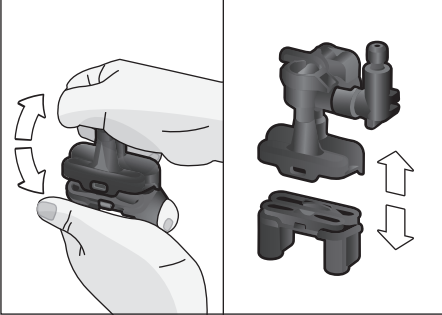
Süt sisteminin elle temizlenmesi

Süt sistemini temizlemek için parçalarına ayırın:

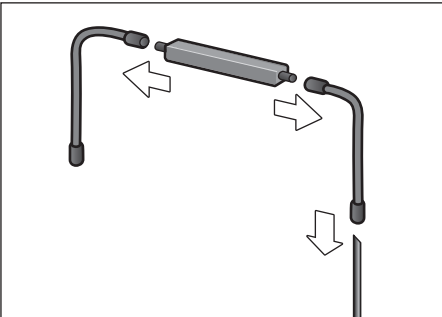
- İçecek çıkışı tümüyle aşağı itin ve kapağı öne doğru çıkarın.
- İçecek çıkışının sol tarafındaki geçme kolu aşağıya doğru bastırın ve içecek çıkışını düz öne doğru çekerek çıkarın.



- Süt hortumunu çekerek çıkarın. İçecek çıkışının üst parçasını ve alt parçasını parçalarına ayırın.



- Süt hortumlarını, bağlantı parçasını ve çekme borusunu ayırın.

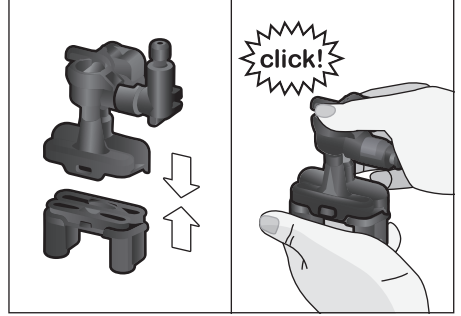


- Tek tek parçaları sodalı su ve yumuşak bir bezle temizleyin.
- Tüm parçaları temiz suyla durulayın ve sonra kurulaşın.



Süt sisteminin tüm parçaları, bulaşık makinesine koyulabilir.

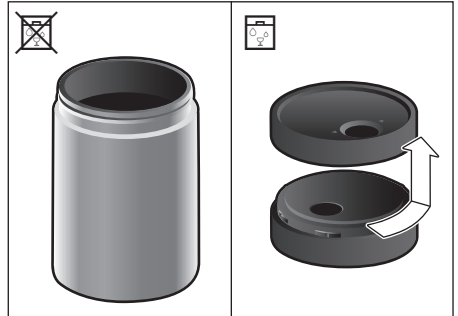
- Parçaları yeniden birleştirin.



- İçecek çıkışını önden düz bir şekilde üç bağlantının üzerine sıkı bir şekilde takın.
- Kapağı takın.


Süt haznesinin temizlenmesi

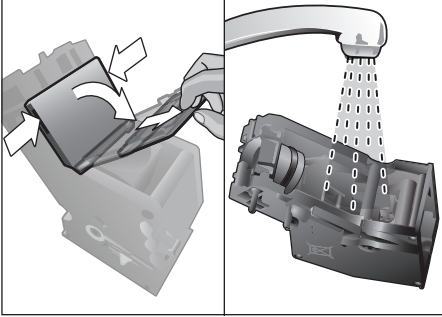
Hijyenik nedenlerden dolayı süt haznesi düzenli olarak temizlenmelidir. Sadece kapağın tekli parçaları bulaşık makinesine koyulabilir. Paslanmaz çelik süt haznesini hafif bir temizleme maddesi ile elle temizleyin.



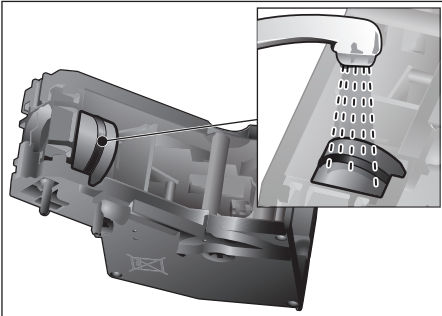
Demleme ünitesini temizleyiniz

(kısa kullanım kılavuzuna da bakınız)
Otomatik temizleme programına ilaveten demleme ünitesi düzenli olarak çıkarılıp temizlenmelidir.

- Cihazın kapağını açın.
- Açma/kapama şalteri [O/I] ile tümünden kapatın.
- Demleme ünitesinin koruyucu kapağını çıkarın.
- Kahve telvesi haznesini çıkarın.
- Demleme ünitesindeki kırmızı kilidi tümüyle sola, 'ye itin.
- Çıkartma kolunu tümüyle aşağı bastırın. Demleme ünitesi yerinden çözülür.
- Demleme ünitesini tutma girintilerinden kavrayıp dikkatle dışarı çekin.
- Demleme ünitesinin kapağını çıkarın ve demleme ünitesini akan suyun altında iyice temizleyin.




- Demleme ünitesinin eleğini su hüzmesi altında iyice temizleyin.




Önemli: Deterjan kullanmadan temizleyin ve bulaşık makinesine koymayın.

- Cihazın iç bölümünü nemli bir bezle iyice temizleyin ve olası kahve artıklarını ortadan kaldırın.
- Demleme ünitesini ve cihazın iç kısmını kurumaya bırakın.
- Kapağı yeniden demleme ünitesine takın ve demleme ünitesini sonuna kadar cihazın içerisine itin.



Önemli: Kırmızı kilit, takılmadan önce en solda, 'de olmalıdır (bkz. Resim E).

- Çıkartma kolunu tamamen yukarıya doğru bastırın ve kırmızı kilidi en sağa, 'ye itin.
- Kahve telvesi haznesini takın.
- Koruyucu kapağı tekrar takın.
- Cihaz kapağını kapatın.

Servis programları

(kısa kullanım kılavuzuna da bakınız)

Belirli zaman aralıklarında diyalog panelinde aşağıdakilerden biri görüntülenir “Kireç giderme programını çalıştırın!” veya “Temizleme programını çalıştırın!” veya “calc'nClean programını çalıştırın!”. Cihaz en kısa zamanda ilgili programla temizlenmeli veya kireçten kurtarılmalıdır. İsteğe bağlı olarak Kireç giderme ve Temizlik işlevleri calc'nClean işleviyle birleştirilebilir (bkz. Bölüm “calc'nClean”). Servis programı uyarılara göre yapılmazsa cihaz zarar görebilir.

Bir servis programı yürütme zorunluluğu olmadan kaç adet içecek çekilebileceğini görüntülemek için aşağıdakileri uygulayın:

- [clean] tuşuna basın
- Döner düğmeyi döndürerek “Servis bilgileri” seçeneğini belirleyin.
- Bilgileri açmak için [Görüntüle] seçeneğine dokununuz.



Dikkat!

Her servis programında talimatlara uygun kireç giderme ve temizleme maddeleri kullanın. Servis programını kesinlikle durdurmayın! Sıvıları içmeyin! Asla sirke, sirke esaslı maddeler, limon asidi ya da limon asidi esaslı maddeler kullanmayın! Kesinlikle toz çekmecesine kireç çözme tableti veya başka kireç çözme maddesi doldurmayın!



Önemli:

İlgili servis programını başlatmadan önce (Kireç giderme, Temizlik veya calc'nClean) demleme ünitesini çıkartın, talimatlara göre temizleyin ve yeniden yerleştirin. Kapağı kapatırken süt hortumunu sıkıştırmayın. İlgili servis programını tamamladıktan sonra cihazı yumuşak, nemli bir bezle silerek kireç çözücü temizleme çözeltilisinin kalıntılarını derhal temizleyin. Bu tür kalıntıların altında korozyon oluşabilir. Yeni bulaşık sünger bezleri tuzlarla kaplı olabilir. Tuzlar, paslanmaz çelikte uçucu pas oluşmasına neden olabilir. Bu nedenle bezleri kullanmadan önce iyice yıkayın. İçecek çıkışını, süt hortumlarını ve bağlantı parçasını iyice temizleyin.



Özel geliştirilmiş kireçlenmeyi çözme ve temizleme tabletleri piyasadan veya müşteri hizmetlerinden temin edilebilir (bkz. Bölüm “Aksesuar”).

Kireçlenmeyi giderme

Süresi: yakl. 21 dakika.

- [clean] tuşuna basın.
- Döner düğmeyi döndürerek “Kireçlenmeyi gider” seçeneğini belirleyin.
- [start/stop] tuşuna basın. Diyalog paneli, program içerisinde kılavuzluk eder.
- Damlama kaplarını boşaltın ve yeniden takın
- Su filtresini çıkartın (varsa) ve [start/stop] tuşuna basın
- Boş su deposuna “0,5 l” işaretine kadar ılık su doldurun ve 1 adet Siemens kireç çözücü TZ80002 tableti suyun içerisinde eritin. TZ60002 kodlu tabletler kullanılacaksa mutlaka 2 adet tablet eritin.



Su deposunda çok az kireç çözücü çözelti varsa, bununla ilgili bir talep görüntülenir. Gazsız su ekleyin ve yeniden [start/stop] tuşuna basın.

- Süt hortumunu süt haznesinden çekerek çıkarın ve bağlantı parçasını içecek çıkışının sağ tarafına miknatıslı bir şekilde sabitleyin.
- Cihaz kapağını kapatın.
- 0,5l hacmi olan bir hazneyi içecek çıkışının altına koyun.
- Süt hortumunun ucunu haznenin içine daldırın.
- [start/stop] tuşuna basın. Kireçlenmeyi giderme programı şimdi yakl. 19 dakika çalışır.
- Hazneyi çıkarın ve [start/stop] tuşuna basın.
- Su deposunu durulayın ve (eğer çıkarıldıysa) su filtresini yeniden takın.
- "Max" işaretine kadar taze su doldurun.
- Su deposunu tekrar takın ve kapağı kapatın.
- Hazneyi tekrar içecek çıkışının altına koyun.
- Süt hortumunun ucunu haznenin içine daldırın.
- [start/stop] tuşuna basın. Kireçlenmeyi giderme programı şimdi yakl. 2 dakika çalışır ve cihazı durular.
- Hazneyi çıkarın, damlama kaplarını boşaltıp tekrar takın ve cihazın kapağını kapatın.
- [start/stop] tuşuna basın. Cihazdaki kireçlenme giderilmiştir ve yeniden çalışmaya hazırdır.
- Programdan çıkmak için [clean] tuşuna basın.

Temizleme

Süresi: yakl. 5 dakika.

- [clean] tuşuna basın.
- Döner düğmeyi döndürerek "Temizleme" seçeneğini belirleyin.
- [start/stop] tuşuna basın. Diyalog paneli, program içerisinde kılavuzluk eder.
- İçecek çıkışını temizleyin ve yeniden takın, damlama kaplarını boşaltın ve yeniden takın.
- Toz çekmecesini açın, içine bir temizleme tableti koyun ve toz çekmecesini kapatın.
- Cihaz kapağını kapatın.
- 0,5l hacmi olan bir hazneyi içecek çıkışının altına koyun.
- [start/stop] tuşuna basın. Temizleme programı şimdi yakl. 5 dakika çalışır.
- Hazneyi çıkarın, damlama kaplarını boşaltıp tekrar takın ve cihazın kapağını kapatın.
- [start/stop] tuşuna basın. Cihaz temizlenmiştir ve yeniden çalışmaya hazırdır.
- Programdan çıkmak için [clean] tuşuna basın.

calc'nClean

Süresi: yakl. 26 dakika.

calc'nClean, kireç giderme ve temizleme işlevlerini birleştirir. Bu iki programın uygulanma zamanı yakınsa tam otomatik kahve pişirme makinesi bu servis programını otomatik olarak önerir.

- [clean] tuşuna basın.
- Döner düğmeyi döndürerek "calc'nClean" seçeneğini belirleyin.
- [start/stop] tuşuna basın. Diyalog paneli, program içerisinde kılavuzluk eder.
- İçecek çıkışını temizleyin ve yeniden takın, damlama kaplarını boşaltın ve yeniden takın.
- Toz çekmecesini açın, içine bir temizleme tableti koyun ve toz çekmecesini kapatın.
- Su filtresini çıkartın (varsa) ve [start/stop] tuşuna basın

- Boş su deposuna “0,5 l” işaretine kadar ılık su doldurun ve 1 adet Siemens kireç çözücü TZ80002 tableti suyun içerisinde eritin. TZ60002 kodlu tabletler kullanılabarsa mutlaka 2 adet tablet eritin.

i Su deposunda çok az kireç çözücü çözelti varsa, bununla ilgili bir talep görüntülenir. Gazsız su ekleyin ve yeniden [start/stop] tuşuna basın.

- Süt hortumunu süt haznesinden çekerek çıkarın ve bağlantı parçasını içecek çıkışının sağ tarafına mıknatıslı bir şekilde sabitleyin.
- Cihaz kapağını kapatın.
- 0,5l hacmi olan bir hazneyi içecek çıkışının altına koyun.
- Süt hortumunun ucunu haznenin içine daldırın.
- [start/stop] tuşuna basın.
Program şimdi yakl. 19 dakika çalışır.
- Hazneyi çıkarın ve [start/stop] tuşuna basın.
- Su deposunu durulayın ve (eğer çıkarıldıysa) su filtresini yeniden takın.
- “Max” işaretine kadar taze su doldurun.
- Su deposunu tekrar takın ve kapağı kapatın.
- Hazneyi tekrar içecek çıkışının altına koyun.
- Süt hortumunun ucunu haznenin içine daldırın.
- [start/stop] tuşuna basın.
Program şimdi yakl. 7 dakika çalışır ve cihazı durular.
- Hazneyi çıkarın, damlama kaplarını boşaltıp tekrar takın ve cihazın kapağını kapatın.
- [start/stop] tuşuna basın. Cihaz artık kireçten arındırılmış, temizlenmiş ve yeniden kullanılmaya hazırdır.
- Programdan çıkmak için [clean] tuşuna basın.

Özel durulama

i **Önemli:** Servis programlarından biri örneğin elektrik kesintisi nedeniyle yarıda kaldıysa, diyalog panelinde verilen bilgilere göre aşağıda belirtilenleri uygulayın:

- Su deposunu durulayın ve “max” işaretine kadar suyla doldurun.
- [start/stop] tuşuna basın. Program şimdi yakl. 2 dakika çalışır ve cihazı durular.
- Damlama kaplarını boşaltıp tekrar takın ve cihazın kapağını kapatın. Cihaz yeniden çalışmaya hazırdır.
- Programdan çıkmak için [clean] tuşuna basın.

Enerji tasarrufu için öneriler

- [on/off] tuşuna bastığınızda cihaz “tasarruf modu”na ayarlanır. Cihaz, “Tasarruf modu”nda çok az enerji tüketir, ancak hasarları önlemek için güvenlik ile ilgili işlevlerin tümünü denetlemeye devam eder.
- Menüde “Oto. kapatma için süre” altında otomatik kapanmayı 15 dakika olarak ayarlayın.
- Menüde enerji tasarrufu için diyalog paneli ve aydınlatma parlaklığını azaltın.
- Kahve ve süt köpüğü çekme işlemlerini mümkün olduğunca kesmeyin. İşlemin erken kesilmesi enerji tüketiminin daha yüksek olmasına ve damlama kabının daha hızlı dolmasına neden olur.
- Cihazı düzenli aralıklarla kireçten temizleyerek kireç kalıntıları oluşmasını önleyin. Kireç kalıntıları enerji tüketiminin daha yüksek olmasına açar.

Buzlanma koruması

Nakliye ve depolama sırasında buzlanmadan kaynaklanan zararların önüne geçmek için, cihazın daha önce tümüyle boşaltılması gerekir (bkz. Bölüm “Menü – Donma koruması”).

Aksesuarları saklama

Tam otomatik kahve makinesi, kısa kullanım kılavuzunu ve aksesuarları cihazda saklamak için özel bir aksesuar çekmeceğine sahiptir.

- Ölçek kaşığı ve su filtresini aksesuar çekmeceğine koyun.
- Kısa kullanım kılavuzunu aksesuar çekmeceğinin önündeki özel kılavuz yerine koyun.
- Uzun çekme borusu, kapağın iç tarafındaki tutucuda saklanabilir.
- Bağlantı parçası, toz çekmeceğinin üzerindeki mıknatıslı tutucuya sabitlenebilir.

Aksesuar

Aşağıdaki aksesuar piyasadan ve müşteri hizmetlerinden temin edilebilir.

| Aksesuar | Sipariş numarası |
|---------------------------------|-------------------------------|
| | Piyasa/ Müşteri hizmetleri |
| Temizleme tabletleri | TZ60001/00310575 |
| Kireç çözme tabletleri | TZ80002/00576693 |
| Su filtresi | TZ70003/00575491 |
| Bakım seti | TZ80004/00576330 |
| “freshLock” kapaklı süt haznesi | TZ80009N/00576166 |

Elden çıkartılması



Ambalajı çevre dostu bir şekilde elden çıkarın. Bu ürün 2012/19/EU sayılı Atık Elektrikli ve Elektronik Ekipmanlar Direktifi'ne göre etiketlenmiştir. Ulusal yönetmelik (Türkiye Resmi Gazetesi No:28300 Tarih: 22.05.2012) Avrupa genelinde geçerli olan, ürünlerin geri toplanması ve geri dönüştürülmesi ile ilgili yapıyı belirtir. Lütfen cihazı aldığınız mağazadan güncel imha etme yolları hakkında bilgi alın.

Garanti

Bu cihaz için, yurt dışındaki temsilciliklerimizden vermiş olduğu garanti şartları geçerlidir. Bu hususta daha detaylı bilgi almak için, cihazı satın aldığınız satıcıya baş vurunuz. Garanti süresi içerisinde bu garantiden yararlanabilmek için, cihazı satın aldığınızı gösteren fişi veya faturayı göstermeniz şarttır.

Değişiklik hakları mahfuzdur.

Makinenizi daha verimli kullanabilmeniz için:

- Bu cihazlar ev tipi kullanıma uygundur, endüstriyel (sanayi tipi) kullanıma uygun değildir.
- Cihazı sadece tip levhasındaki bilgilere uygun bir şekilde elektrik prizine bağlayıp çalıştırınız.
- Cihazınızı kullanmayacaksanız, düğmesinden kapatıp kaldırınız.

Basit sorunları kendiniz çözebilirsiniz

| Sorun | Sebeup | Çaresi |
|--|---|--|
| Kahvenin ya da süt köpüğünün kalitesi fazla tutarsız (örneğin miktar tutarsız veya sıçrayan süt köpüğü). | Cihaz kireçlenmiş durumda. | Cihazı talimatlara göre kireçten temizleyin, bkz. Bölüm “Servis programları”. |
| | Çekme borusu tıkanmış. | Çekme borusunu temizleyin. |
| İçecek alımı mümkün değil. | İçecek çıkışı veya 3 bağlantıdan biri tıkanmış. | İçecek çıkışını ve bağlantıları temizleyin. |
| İçecek alınırken tüm çıkış yerinden dışarı akıyor. | İçecek çıkışının alt parçası takılı değil. | Alt parçayı monte edin, bkz. Bölüm “Süt sistemini temizleme”. |
| Süt köpüğü yetersiz veya yok ya da süt sistemi süt çekmiyor. | Cihaz kireçlenmiş durumda. | Cihazı talimatlara göre kireçten temizleyin, bkz. Bölüm “Servis programları”. |
| | İçecek çıkışı veya 3 bağlantıdan biri tıkanmış. | İçecek çıkışını ve bağlantıları temizleyin. |
| | Süt uygun değil. | Daha önce kaynatılmış süt kullanmayın. En az %1,5 oranında yağlı soğuk süt kullanın. |
| | İçecek çıkışı veya süt hortumları doğru birleştirilmemiş. | Tekli parçaları nemlendirin ve yeniden birleştirin. |
| | Çekme borusu tıkanmış. | Çekme borusunu temizleyin. |
| İstediğiniz dolun miktarı sağlanmıyor, kahve sadece damla damla çıkıyor ya da kahve akıyor. | Öğütme inceliği fazla ince. Toz kahve fazla ince. | Öğütme inceliğini kalınlaştırın. Daha kaba kahve tozu kullanın. |
| | Cihaz çok fazla kireçlenmiş durumda. | Cihazı talimatlara göre kireçten temizleyin, bkz. Bölüm “Servis programları”. |
| | Süt hortumu çıkarılmadı. | Süt hortumunu süt haznesinden çekerek çıkarın. |
| Sıcak suyun içinde süt var veya sıcak suda süt ya da kahve tadı var. | İçecek çıkışında süt veya kahve artıkları mevcut. | İçecek çıkışını temizleyin. |
| | Kahvede “Crema” yok. | Uygun olmayan bir kahve türü. |
| Çekirdekler taze kavrulmamış. | | Taze kahve çekirdekleri kullanın. |
| Öğütme inceliği kahve çekirdeklerine uyarlanmamış. | | Öğütme inceliğini inceltin. |

| Sorun | Sebeup | Çaresi |
|---|---|---|
| Kahve fazla “ekşi”. | Öğütme inceliği fazla kalın. Toz kahve fazla kalın. | Öğütme inceliğini inceltin. Daha ince kahve tozu kullanın. |
| | Uygun olmayan bir kahve türü. | Kahve türünü değiştirin. |
| Kahve fazla “acı”. | Öğütme inceliği fazla ince. Toz kahve fazla ince. | Öğütme inceliğini kalınlaştırın. Daha kaba kahve tozu kullanın. |
| | Uygun olmayan bir kahve türü. | Kahve türünü değiştirin. |
| Kahvenin tadı “yanık”. | Demleme sıcaklığı fazla yüksek. | Sıcaklığı azaltın, bkz. Bölüm “İçecek uyarlama”. |
| | Öğütme inceliği fazla ince. Toz kahve fazla ince. | Öğütme inceliğini kabalaştırın. Daha kaba kahve tozu kullanın. |
| | Uygun olmayan bir kahve türü. | Kahve türünü değiştirin. |
| Kahve fazla ince. | Çok düşük kahve koyuluğu seçilmiş. | Kahve koyuluğunu arttırın, bkz. Bölüm “İçecek uyarlama”. |
| | Toz çekmecesinde toz yığılması var. | Toz çekmecesini çıkarın, temizleyin ve iyice kurutun. |
| Kahve tozu, toz çekmecesinde kalıyor. | Kahve tozu yapışmış. | Kahve tozunu toz çekmecesine bastırıp sıkıştırmayın. |
| | Toz çekmecesini nemli. | Toz çekmecesini çıkarın, temizleyin ve iyice kurutun. |
| Su filtresi su deposunda sabit değil. | Su filtresi doğru sabitlenmemiş. | Su filtresini düz ve sıkı bir şekilde depo bağlantısına bastırın. |
| Çekirdek haznesi, yerleştirilirken sıkışıyor. | Gövdede çekirdekler var. | Çekirdekleri temizleyin. |
| Kahve telvesi kompakt değil ve fazla ıslak. | Öğütme inceliği fazla ince ya da fazla kaba ayarlanmış ya da yetersiz miktarda kahve tozu kullanılıyor. | Öğütme inceliğini daha kaba ya da daha ince ayarlayın ya da 2 silme ölçek kahve tozu kullanın. |
| Öğütme inceliği ayarı zor çalışıyor. | Öğütme mekanizmasında çok fazla çekirdek var. | Kahve çekirdekleri ile bir içecek çekin. Ardından öğütme inceliğinde değişiklikleri sadece küçük adımlar halinde yapın. |
| Demleme ünitesi takılamıyor. | Demleme ünitesi yanlış konumda. | Demleme ünitesini talimatlara göre takını bkz. Bölüm “Demleme ünitesini temizleyiniz”. |
| | Demleme ünitesi kilittli. | Demleme ünitesinin kilidini açın, bkz. Bölüm “Demleme ünitesini temizleyiniz”. |

| Sorun | Sebeup | Çaresi |
|---|--|--|
| Demleme ünitesinin koruyucu kapağı doğru bir şekilde takılmıyor. | Demleme ünitesi kilitli değil. | Demleme ünitesini kilitleyin, bkz. Bölüm "Demleme ünitesini temizleyiniz". |
| Diyalog paneli göstergesi "12:00" | Elektrik kesildi veya cihaz açma/kapama şalteri ile kapatıldı. | Değerleri yeniden girin, cihazı açma/kapama şalteri ile kapatmayın ve menüde Saat göstergesi "Kapalı" ayarına getirin. |
| Diyalog paneli göstergesi "Süt haznesi bağlı mı?" süt haznesinin bağlı olmasına rağmen. | Hazne, sensörün erişim mesafesinin dışında. Malzeme, örneğin süt kutusu, tanınmadı. | Hazneyi sağ kenara konumlandırın Diyalog paneli sorgusunu "Evet" ile onaylayın veya teslimat kapsamındaki süt haznesini kullanın. |
| Diyalog paneli göstergesi "Yüksek veya düşük gerilim" | Şebeke gerilimi çok yüksek veya çok düşük. | Elektrik sağlayıcısı veya şebeke işletmecisi ile irtibata geçin. Gerilim beslemesinin bir uzman tarafından kontrol edilmesini sağlayın. |
| Diyalog paneli göstergesi, örneğin: "Hata: E0510" | Cihazda bir arıza var. | Diyalog paneli göstergesinde belirtilenlere göre hareket edin. |
| Çekirdek haznesinin dolu olmasına rağmen diyalog paneli göstergesi "Çekirdek haznesini doldurun" veya öğütme mekanizması kahve çekirdeği öğütmüyor. | Çekirdekler öğütme mekanizmasına düşmüyor (çekirdekler fazla yağlı). | Hafifçe çekirdek haznesine vurun. Gerekirse kahve türünü değiştirin. Çekirdek haznesi boşken, hazneyi kuru bir bezle silin. |
| Diyalog paneli göstergesi "Kahve ünitesini temizleyin" | Demleme ünitesi kirlidir. Demleme ünitesinde çok fazla kahve tozu var. Demleme ünitesinin mekanizması ağır hareket ediyor. | Demleme ünitesini temizleyin. Demleme ünitesini temizleyin. En çok 2 silme ölçek kaşığı dolusu kahve tozu doldurun. Demleme ünitesini temizleyin, bkz. Bölüm "Bakım ve günlük temizlik". |

| Sorun | Sebeup | Çaresi |
|--|---|---|
| Diyalog paneli göstergesi "Gazsız su ekleyin veya filtreyi çıkartın" | Su deposu yanlış yerleştirilmiş | Su deposunu doğru yerleştirin |
| | Su haznesinde karbondioksit içeren su var. | Su haznesine taze musluk suyu doldurun. |
| | Su haznesindeki şamandıra takılmış. | Hazneyi çıkarın ve iyice temizleyin. |
| | Yeni su filtresi, talimatlara göre durulanmamış veya su filtresi tükenmiş veya arızalı. | Su filtresini talimatlara göre durulayın ve işleme alın veya yeni bir su filtresi kullanın. |
| | Su filtresinde hava mevcut. | Su filtresini, hava kabarcığı çıkımayana dek suya daldırın; filtreyi tekrar takın. |
| Damlama kabının boşal- tılmasına rağmen diyalog paneli göstergesi "Damlama kabını boşaltın". | Damlama kabı kirli ve ıslak. | Damlama kabını iyiece temizleyin ve kurutun. |
| Damlama kabının takılı olmasına rağmen diyalog paneli göstergesi "Damlama kabını yerleştirin" | Cihazın iç kısmı (kap tutu- cusu) kirli. | Cihazın içini temizleyin. |
| Damlama kabı çıkartıldı- ğında cihazın iç tabanında damlama suyu var. | Damlama kabı çok erken çıkartıldı | Damlama kasesini, en son içecek alma işleminden birkaç saniye sonra çıkartın. |
| Diyalog paneli göstergesi "Please open door, switch off with power switch and then back on after 30 sec!" | Cihaz çok sıcak. | Cihazın soğumasını bekleyiniz. |
| | Demleme ünitesi kirli. | Demleme ünitesini temizleyin. |

**Gideremediğiniz bir sorun olduğunda mutlaka çağrı merkezimizi arayın!
Telefon numaraları kılavuzun sondaki sayfalarında yer almaktadır.**

Teknik özellikler

| | |
|--|----------------------|
| Elektrik bağlantısı (gerilim/frekans) | 220-240 V – 50/60 Hz |
| Isıtıcının gücü | 1600 W |
| Azami pompa basıncı, statik | 19 bar |
| Su deposunun azami su kapasitesi (filtresiz) | 2,4 l |
| Kahve çekirdeği haznesinin azami kapasitesi | 500 g |
| Elektrik kablosu uzunluğu | 1,7 m |
| Ebatlar (Y x G x D) | 455 x 495 x 375 mm |
| Ağırlık, boş | 19-20 kg |
| Öğütme mekanizmasının türü | Seramik |

KÜÇÜK EV ALETLERİ G A R A N T İ B E L G E S İ

- Cihazınızı; kullanma kılavuzunda gösterildiği şekilde kullanılması ve yetkili kıldığımız teknik servis elemanları dışındaki şahıslar tarafından bakım, onarım veya başka bir nedenle müdahale edilmemiş olması şartıyla bütün parçaları dahil olmak üzere tamamen malzeme, işçilik ve üretim hatalarına karşı **2 (İKİ) YIL SÜRE İLE GARANTİ EDİLMİŞTİR.**
- Bu garanti belgesinde yer alan şartlar, Türkiye’de satılan ürünler için geçerlidir.
- Arızaların giderilmesi konusunda uygulanacak teknik yöntemlerin tespiti ile değiştirilecek parçaların saptanması tamamen firmamıza aittir.
- Malın tesliminden sonraki yükleme, boşaltma ve sevkiyat anında meydana gelecek arızalar garanti kapsamı dışındadır.
- Kullanma hatalarından meydana gelen hasar, arıza ve bilgilendirme hizmetleri garanti kapsamı dışındadır.
- Voltaj düşüklüğü veya fazlalığı, hatalı elektrik tesisatı, ürün etiketinde yazılı voltajdan farklı voltajda kullanma nedenlerinden meydana gelen hasar ve arızalar garanti kapsamı dışındadır.
- Doğal afetler (Deprem -Sel baskını v.b.) yangın ve yıldırım düşmesinden meydana gelecek arızalar ve hasarlar garanti kapsamı dışındadır.
- Belge üzerine tahrifat yapıldığı, cihazın üzerindeki orjinal seri numarası kaldırıldığı veya tahrifat yapıldığı takdirde garanti geçersizdir.

GARANTİ ŞARTLARI

1. Garanti süresi, malın teslim tarihinden itibaren başlar ve 2 yıldır.
2. Malın bütün parçalarını dahil olmak üzere tamamı garantisini kapsamındadır.
3. Malın ayıplı olduğunu anlaşıldığında tüketici, 6502 sayılı Tüketicinin Korunması Hakkında Kanunun 11 inci maddesinde yer alan;
 - a- Sözleşmeden dönme,
 - b- Satış bedelinden indirim isteme,
 - c- Ücretsiz onarılmasını isteme,
 - d- Satılanın ayıpsız bir misli ile değiştirilmesini isteme,haklarından birini kullanabilir.
4. Tüketicinin bu haklarından ücretsiz onarım hakkını seçmesi durumunda satıcı; işçilik masrafı, değiştirilen parça bedeli ya da başka herhangi bir ad altında hiçbir ücret talep etmeksizin malın onarımını yapmak veya yaptırmakla yükümlüdür. Tüketici ücretsiz onarım hakkını üretici veya ithalatçıya karşı da kullanılabılır. Satıcı, üretici ve ithalatçı tüketicinin bu hakkını kullanmasından müteselsilen sorumludur.
5. Tüketicinin, ücretsiz onarım hakkını kullanması halinde malın;
 - Garanti süresi içinde tekrar arızalanması,
 - Tamiri için gereken azami sürenin aşılması,
 - Tamirinin mümkün olmadığı için, yetkili servis istasyonu, satıcı, üretici veya ithalatçı tarafından bir raporla belirlenmesi durumlarında; tüketici malın bedel iadesini, ayıp oranında bedel indirimini veya imkan varsa malın ayıpsız misli ile değiştirilmesini satıcıdan talep edilir. Satıcı, tüketicinin talebini reddedemez. Bu talebin yerine getirilmemesi durumunda satıcı, üretici ve ithalatçı müteselsilen sorumludur.
6. Malın tamir süresi 20 iş gününü geçemez. Bu süre, garanti süresi içerisinde mala ilişkin arızanın Yetkili Servis İstasyonuna veya satıcıya bildirim tarihinde, garanti süresi dışında ise malın Yetkili Servis İstasyonuna teslim tarihinden itibaren başlar. Malın arızasının 10 iş günü içerisinde giderilememesi halinde, üretici veya ithalatçı; malın tamiri tamamlanıncaya kadar benzer özelliklere sahip başka bir malı tüketicinin kullanımına tahsis etmek zorundadır. Malın garanti süresi içerisinde arızalanması durumunda, tamirde geçen süre garanti süresine eklenir.
7. Malın kullanımı kılavuzunda yer alan hususlara aykırı kullanılmasından kaynaklanan arızalar garanti kapsamı dışındadır.
8. Tüketici, garantiden doğan haklarının kullanılmasına ile ilgili olarak çıkabilecek uyuşmazlıklarda yerleşim yerinin bulunduğu veya tüketici işleminin yapıldığı yerdeki Tüketici Hakem Heyetine veya Tüketici Mahkemesine başvurabilir.
9. Satıcı tarafından bu Garanti Belgesinin verilmemesi durumunda, tüketici Gümrük ve Ticaret Bakanlığı Tüketicinin Korunması ve Piyasa Gözetimi Genel Müdürlüğüne başvurabilir.

| Marka | Ürün İsmi |
|---------|------------------------|
| Siemens | Kahve Makinası |
| Siemens | Ütü |
| Siemens | Ekmek Kızartma Mak. |
| Siemens | Su Isıtıcı (Kettle) |
| Siemens | Mutfak Robotu |
| Siemens | Tost Makinası |
| Siemens | Saç Kurutma Mak. |
| Siemens | Meyve Sebze Sıkacağı |
| Siemens | Saç Sekillendirici |
| Siemens | Şarjlı El Süpürgesi |
| Siemens | Kahve Değirmeni |
| Siemens | Blender |
| Siemens | Ekmek Kesme Makinası |
| Siemens | Saç Sekillendirme Seti |
| Siemens | Karıştırıcı |
| Siemens | El Blender |
| Siemens | Et Kıyma Makinası |
| Siemens | Katı Meyve Presi |

Bu ürün Siemens için BSH Ev Aletleri Sanayi ve Ticaret A.Ş. tarafından imal/ithal edilmektedir

BSH EV ALETLERİ SAN. VE TİC. A.Ş.

Fatih Sultan Mehmet Mah. Balkan Cad.

No.: 51 Ümraniye 34771 - İstanbul

Tel.: (0216) 528 90 00

Faks: (0216) 528 91 88

Değerli Müşterimiz

Siemens Çağrı Merkezi **444 66 88** no.lu telefon numarası ile, 7 gün 24 saat hizmet vermektedir. Doğrudan bu numarayı çevirerek satış öncesi ve satış sonrası hizmetlerimizden faydalanabilirsiniz.

Siemens Çağrı Merkezimize ayrıca www.siemens-home.com/tr adresindeki Müşteri Hizmetleri bölümünde bulunan Müşteri Hizmetleri Formunu doldurarak ya da **0216 528 91 88** no.lu telefona faks çekerek de ulaşabilirsiniz.

Yetkili Servis listemize aşağıda yazılı internet adreslerinden veya çağrı merkezi numaramızdan ulaşabilirsiniz.

www.siemens-home.com/tr

www.siemens-yetkiliservisi.com

Aşağıda yer alan konularda yardımcı olmanızı rica ederiz.

1. Cihazınızı kullanma kılavuzunda belirtilen hususlara göre kullanmaya özen gösteriniz.
2. Ürününüzle ilgili hizmet talebiniz olduğunda yukarıda yazılı telefonlardan Çağrı Merkezimizi arayınız.
3. Hizmet için gelen teknisyene "SIEMENS YETKİLİ SERVİS" kimlik kartını sorunuz. Bu kimlik kartı, 18 yaşından küçük elemanlara verilmemektedir.
4. Yetkili servisimiz, cihazınızda yapılan herhangi bir işlemden sonra size servis fişini düzenleyip vermek zorundadır. Bu servis fişini mutlaka isteyiniz ve kesinlikle saklayınız.



DİKKAT

Garanti süresinin anlaşmazlık durumunda fatura tarihi esas alınacağından bu belge ile birlikte faturanın veya okunaklı fotokopisinin saklanması gereklidir.

ÜRETİCİ VEYA İTHALATÇI FİRMANIN

SATICI FİRMANIN

Ünvanı : BSH Ev Aletleri Sanayi ve Ticaret A.Ş.

Ünvanı :

Adresi : FSM.Mh. Balkan Cd. No.51,

Adresi :

Ümraniye .34771.Istanbul

Telefonu :

Telefonu : 0216 528 90 00 Pbx

Faks :

Faks : 0216 528 91 88

E-posta :

E-posta : siemenscagrimerkezi@bshg.com

Fatura Tarih ve sayısı :

Yetkilinin imzası :

Teslim Tarihi ve yeri :

Yetkilinin imzası :

Firmanın Kaşesi

BSH EV ALETLERİ SANAYİ ve TİCARET A.Ş.

Firmanın Kaşesi :

MALIN

Cinsi : KÜÇÜK EV ALETLERİ

Markası : SIEMENS

Modeli :

Garanti Süresi : 2 YIL

Azami tamir süresi : 20 İŞ GÜNÜ

Bandrol ve Seri No. :

DE Deutschland, Germany

BSH Hausgeräte Service GmbH
Zentralwerkstatt für kleine
Hausgeräte
Trautskirchener Strasse 6-8
90431 Nürnberg

Online Auftragsstatus, Pickup
Service für Kaffeevollautomaten
und viele weitere Infos unter:
www.siemens-home.de

Reparaturservice, Ersatzteile &
Zubehör, Produkt-Informationen:
Tel.: 0911 70 440 044
[mailto:cp-servicecenter@
bshg.com](mailto:cp-servicecenter@bshg.com)
Wir sind an 365 Tagen rund um die Uhr
erreichbar.

**AE United Arab Emirates,
الإمارات العربية المتحدة**

BSH Home Appliances FZE
Round About 13,
Plot Nr MO-0532A
Jebel Ali Free Zone - Dubai
Tel.: 04 881 4401
<mailto:service-uae@bshg.com>
www.siemens-home.com/ae

**AL Republika e Shqipërisë,
Albania**

AERTECH SH.P.K.
Rruga Qemal Stafa
Pallati i ri perball Prokuroris se
Pergjithshme
Hyrja C Kati 10
Tirana
Tel.: 066 206 47 94
<mailto:g.volina@aertech.al>

AT Österreich, Austria

BSH Hausgeräte
Gesellschaft mbH
Werkskundendienst
für Hausgeräte
Quellenstrasse 2
1100 Wien
Tel.: 0810 550 522*
Fax: 01 605 75 51 212
[mailto:vie-stoerungsannahme@
bshg.com](mailto:vie-stoerungsannahme@bshg.com)
Hotline für Espresso-Geräte:
Tel.: 0810 700 400*
www.siemens-home.at
*innerhalb Österreichs zum Regionaltarif

AU Australia

BSH Home Appliances Pty. Ltd.
7-9 Arco Lane
HEATHERTON, Victoria 3202
Tel.: 1300 368 339
<mailto:bshau-as@bshg.com>
www.siemens-home.com.au

**BA Bosnia-Herzegovina,
Bosna i Hercegovina**

"HIGH" d.o.o.
Gradačacka 29b
71000 Sarajevo
Info-Line: 061 10 09 05
Fax: 033 21 35 13
mailto:delicnanda@hotmail.com

BE Belgique, België, Belgium

BSH Home Appliances S.A.
Avenue du Laerbeek 74
Laarbeeklaan 74
1090 Bruxelles – Brussel
Tel.: 070 222 142
Fax: 024 757 292
mailto:bru-repairs@bshg.com
www.siemens-home.be

BG Bulgaria

BSH Domakinski Uredi
Bulgaria EOOD
115K Tsarigradsko
Chausse Blvd.
European Trade Center Building,
5th floor
1784 Sofia
Tel.: 02 892 90 47
Fax: 02 878 79 72
[mailto:informacia.servis-bg@
bshg.com](mailto:informacia.servis-bg@bshg.com)
www.siemens-home.bg

BH Bahrain, مملكة البحرين

Khalaifat Company
Manama
Tel.: 01 7400 553
<mailto:service@khalaifat.com>

**CH Schweiz, Suisse,
Svizzera, Switzerland**

BSH Hausgeräte AG
Werkskundendienst
für Hausgeräte
Fahrweidstrasse 80
8954 Geroldswil
[mailto:ch-info.hausgeraete@
bshg.com](mailto:ch-info.hausgeraete@bshg.com)
Service Tel.: 0848 840 040
Service Fax: 0848 840 041
<mailto:ch-reparatur@bshg.com>
Ersatzteile Tel.: 0848 880 080
Ersatzteile Fax: 0848 880 081
<mailto:ch-ersatzteil@bshg.com>
www.siemens-home.com

CY Cyprus, Κύπρος
BSH Ikiakes Syskeves-Service
39, Arh. Makaariou III Str.
2407 Egomi/Nikosia (Lefkosia)
Tel.: 7777 8007
Fax: 022 65 81 28
[mailto:bsh.service.cyprus@
cytanet.com.cy](mailto:bsh.service.cyprus@cytanet.com.cy)

**CZ Česká Republika,
Czech Republic**

BSH domácí spotřebiče s.r.o.
Firemní servis domácích
spotřebičů
Pekařská 10b
155 00 Praha 5
Tel.: 0251 095 546
Fax: 0251 095 549
www.siemens-home.com/cz

DK Danmark, Denmark

BSH Hvidevarer A/S
Telegrafvej 4
2750 Ballerup
Tel.: 44 89 89 85
Fax: 44 89 89 86
[mailto:BSH-Service.dk@
bshg.com](mailto:BSH-Service.dk@bshg.com)
www.siemens-home.dk

EE Eesti, Estonia

SIMSON OÜ
Raua 55
10152 Tallinn
Tel.: 0627 8730
Fax: 0627 8733
<mailto:teenindus@simson.ee>

ES España, Spain

En caso de avería puede ponerse
en contacto con nosotros, su
aparato será trasladado a nuestro
taller especializado de cafeteras.
BSH Electrodomésticos
España S. A.
Servicio Oficial del Fabricante
Parque Empresarial PLAZA,
C/ Manfredonia, 6
50197 Zaragoza
Tel.: 902 11 88 21
<mailto:CAU-Siemens@bshg.com>
www.siemens-home.es

FI Suomi, Finland

BSH Kodinkoneet Oy
Itälahdenkatu 18 A
PL 123
00201 Helsinki
Tel.: 0207 510 700
Fax: 0207 510 780
[mailto:Siemens-Service-FI@
bshg.com](mailto:Siemens-Service-FI@bshg.com)
www.siemens-home.fi
Lankapuhelimesta 8,28 snt/puhelu
+ 7 snt/min (alv 24%)
Matkapuhelimesta 8,28 snt/puhelu
+ 17 snt/min (alv 24%)

FR France

BSH Electroménager S.A.S.
50 rue Ardoin – BP 47
93401 Saint-Ouen cedex
Service interventions à domicile:
01 40 10 12 00

Service Consommateurs:
0 892 698 110 (0,34 € TTC/mn)
mailto:soa-siemens-conso@
bshg.com

Service Pièces Détachées et
Accessoires:
0 892 698 009 (0,34 € TTC/mn)
www.siemens-home.fr

GB Great Britain

BSH Home Appliances Ltd.
Grand Union House
Old Wolverton Road
Wolverton
Milton Keynes MK12 5PT
To arrange an engineer visit,
to order spare parts or
accessories or for product
advice please visit
www.siemens-home.co.uk
or call
Tel.: 0344 892 8999*

*Calls are charged at the basic rate,
please check with your telephone service
provider for exact charges

GR Greece, Ελλάς

BSH Ikiakes Siskeves A.B.E.
Central Branch Service
17 km E.O. Athinon-Lamias &
Potamou 20
14564 Kifisia
Πανελλήνιο τηλέφωνο: 181 82
(Αστική χρέωση)
www.siemens-home.gr

HK Hong Kong, 香港

BSH Home Appliances Limited
Unit 1 & 2, 3rd Floor
North Block, Skyway House
3 Sham Mong Road
Tai Kok Tsui, Kowloon
Hong Kong
Tel.: 2565 6151
Fax: 2565 6681
mailto:siemens.hk.service@
bshg.com
www.siemens-home.com.hk

HR Hrvatska, Croatia

BSH kućni uređaji d.o.o.
Kneza Branimira 22
10000 Zagreb
Tel.: 01 640 36 09
Fax: 01 640 36 03
mailto:informacije.servis-hr@
bshg.com
www.siemens-home.com/hr

HU Magyarország, Hungary

BSH Háztartási Készülék
Kereskedelmi Kft.
Háztartási gépek márkaszervize
Királyhágó tér 8-9.
1126 Budapest

Hibabejelentés
Tel.: +361 489 5461
Fax: +361 201 8786
mailto:hibabejelentes@bsh.hu

Alkatrészrendelés
Tel.: +361 489 5463
Fax: +361 201 8786
mailto:alkatrészrendeles@bsh.hu
www.siemens-home.com/hu

IE Republic of Ireland

BSH Home Appliances Ltd.
Unit F4, Ballymount Drive
Ballymount Industrial Estate
Walkinstown
Dublin 12

Service Requests, Spares and
Accessories
Tel.: 01450 2655*
Fax: 01450 2520
www.siemens-home.com/ie
*0.03 € per minute at peak.
Off peak 0.0088 € per minute.

IL Israel, ישראל

C/S/B Home Appliance Ltd.
Ulriel Building
2, Hamelacha St.
Industrial Park North
71293 Lod
Tel.: 08 9777 222
Fax: 08 9777 245
mailto:csb-serv@zahav.net.il
www.siemens-home.co.il

IN India, Bhārat, भारत

BSH Customer Service
Front Office
Shop No.4, Everest Grande,
Opp. Shanti Nagar Bus Stop,
Mahakali Caves Road,
Andheri East
Mumbai 400 093

IS Iceland

Smith & Norland hf.
Noatuni 4
105 Reykjavik
Tel.: 0520 3000
Fax: 0520 3011
www.sminor.is

IT Italia, Italy

BSH Elettrodomestici S.p.A.
Via. M. Nizzoli 1
20147 Milano (MI)
Numero verde 800 018346
mailto:info@
siemens-elettrodomestici.it
www.siemens-home.com/it

KZ Kazakhstan, Қазақстан

IP Turebekov Yerzhan
Nurmanovich
Jangeldina str. 15
Shimkent 160018
Tel.: 0252 31 00 06
mailto:evrika_kz@mail.ru

LB Lebanon, لبنان

Tehaco s.a.r.l
Boulevard Dora 4043 Beyrouth
P.O. Box 90449
Jdeideh 1202 2040
Tel.: 01 255 211
mailto:Info@Teheni-Hana.com

LT Lietuva, Lithuania

Baltic Continent Ltd.
Lukšio g. 23
09132 Vilnius
Tel.: 05 274 1788
Fax: 05 274 1765
mailto:info@balticcontinent.lt
www.balticcontinent.lt

LU Luxembourg

BSH électroménagers S.A.
13-15, ZI Breedewueus
1259 Senningerberg
Tel.: 26349 300
Fax: 26349 315
mailto:lux-service.electromanager@
bshg.com
www.siemens-home.com/lu

LV Latvija, Latvia

General Serviss Limited
Bullu street 70c
1067 Riga
Tel.: 07 42 41 37
mailto:bt@olimpeks.lv

MD Moldova

S.R.L. "Rialto-Studio"
ул. Щусева 98
2012 Кишинев
тел./факс: 022 23 81 80

MK Macedonia, Македонија

GORENEC
Jane Sandanski 69 lok. 3
1000 Skopje
Tel.: 02 2454 600
Mobil: 070 697 463
mailto:gorenece@yahoo.com

MT Malta

Aplan Limited
The Atrium
Mriehel by Pass
BKR3000 Birkirkara
Tel.: 025 495 122
Fax: 021 480 598
mailto:lapap@aplan.com.mt

NL Nederlande, Netherlands

BSH Huishoudapparaten B.V.
Taurusavenue 36
2132 LS Hoofddorp

Storingsmelding:
Tel.: 088 424 4020
Fax: 088 424 4845
mailto:siemens-contactcenter@
bshg.com

Onderdelenverkoop:
Tel.: 088 424 4020
Fax: 088 424 4801
mailto:siemens-onderdelen@
bshg.com
www.siemens-home.nl

NO Norge, Norway

BSH Husholdningsapparater A/S
Grensesvingen 9
0661 Oslo
Tel.: 22 66 06 46
Fax: 22 66 05 55
mailto:Siemens-Service-NO@
bshg.com
www.siemens-home.no

NZ New Zealand

BSH Home Appliances Ltd.
Unit F 2, 4 Orbit Drive
Mairangi Bay
Auckland 0632
Tel.: 09 477 0492
Fax: 09 477 2647
mailto:bshnz-cs@bshg.com

PL Polska, Poland

BSH Sprzęt Gospodarstwa
Domowego Sp. z o.o.
Al. Jerozolimskie 183
02-222 Warszawa
Tel.: 801 191 534
Fax: 022 572 7709
mailto:Serwis.Fabryczny@
bshg.com
www.siemens-home.pl

PT Portugal

BSHP Electrodomésticos, Lda.
Rua Alto do Montijo, nº 15
2790-012 Carnaxide
Tel.: 214 250 720
Fax: 214 250 701
mailto:
siemens.electrodomesticos.pt@
bshg.com
www.siemens-home.com/pt

RO România, Romania

BSH Electrocasnice srl.
Sos. Bucuresti-Ploiesti,
nr. 19-21, sect.1
13682 Bucuresti
Tel.: 021 203 9748
Fax: 021 203 9733
mailto:service.romania@
bshg.com
www.siemens-home.com/ro

RU Russia, Россия

ООО "БСХ Бытовая техника"
Сервис от производителя
Малая Калужская 19/1
119071 Москва
тел.: 495 737 2962
mailto:mok-kdhl@bshg.com
www.siemens-home.com

SE Sverige, Sweden

BSH Home Appliances AB
Landsvägen 32
169 29 Solna
Tel.: 0771 11 22 77 local rate
mailto:Siemens-Service-SE@
bshg.com
www.siemens-home.se

SG Singapore, 新加坡

BSH Home Appliances Pte. Ltd.
TECHPLACE I and
Mo Kio Avenue 10
Block 4012 #01-01
569628 Singapore
Tel.: 6751 5000
Fax: 6751 5005
mailto:bshsgp.service@bshg.com

SI Slovenija, Slovenia

BSH Hišni aparati d.o.o.
Litostrajska 48
1000 Ljubljana
Tel.: 01 583 07 00
Fax: 01 583 08 89
mailto:informacije.servis@
bshg.com
www.siemens-home.si

SK Slovensko, Slovakia

BSH domácí spotřebiče s.r.o.
Organizačná zložka Bratislava
Galvaniho 17/C
821 04 Bratislava
Tel.: 02 44 45 20 41
mailto:opravy@bshg.com
www.siemens-home.com/sk

TR Türkiye, Turkey

BSH Ev Aletleri Sanayi
ve Ticaret A.S.
Fatih Sultan Mehmet Mahallesi
Balkan Caddesi No: 51
34771 Ümraniye, İstanbul
Tel.: 0 216 444 6688*
Fax: 0 216 528 9188
mailto:careline.turkey@bshg.com
www.siemens-home.com/tr
*Çağrı merkezini sabit hatlardan
aramanın bedeli şehir içi ücretidir,
Çep telefonlarından ise kullanılan tarifeye
göre değişkenlik göstermektedir

UA Ukraine, Україна

ТОВ "БСХ Побутова Техніка"
тел.: 044 490 2095
mailto:bsh-service.ua@bshg.com
www.siemens-home.com.ua

XK Kosovo

NTP GAMA
Rruga Mag Prishtine-Ferizaj
70000 Ferizaj
Tel.: 0290 321 434
mailto:a_service@
gama-electronics.com

XS Srbija, Serbia

BSH Kućni aparati d.o.o.
Milutina Milankovića 11^a
11070 Novi Beograd
Tel.: 011 205 23 97
Fax: 011 205 23 89
mailto:informacije.servis-sr@
bshg.com
www.siemens-home.rs

ZA South Africa

BSH Home Appliances (Pty) Ltd.
15th Road Randjespark
Private Bag X36, Randjespark
1685 Midrand – Johannesburg
Tel.: 086 002 6724
Fax: 086 617 1780
mailto:applianceserviceza@
bshg.com
www.siemens-home.com

Service-Hotlines

www.siemens-home.com

| | | | |
|-----------|---|-----------|--|
| AE | 04 803 0501 | ME | 050 432 575 |
| AL | 066 206 47 94 | MK | 02 2454 600 |
| AT | 0810 700 400 | NL | 088 424 4020 |
| AU | 1300 368 339 | NO | 22 66 06 00 |
| BA | 033 213 513 | PL | 801 191 534 |
| BE | 070 222 142 | PT | 21 4250 720 |
| BG | 02 931 50 62 | RO | 021 203 9748 |
| CH | 043 455 4095 | RU | 8 800 200 29 62 |
| CN | 400 889 9999 Call rates depend on the network used | SE | 0771 11 22 77 (local rate) |
| CZ | 0251 095 546 | SK | 02 444 520 41 |
| DE | 0911 70 440 044 | SI | 01 200 70 17 |
| DK | 44 89 89 85 | TR | 444 6688 Çağrı merkezini sabit hatlardan aramanın bedeli şehir içi ücretlendirme, Cep telefonlarından ise kullanılan tarifeye göre değişkenlik göstermektedir |
| EE | 0627 8730 | US | 866 447 4363 |
| ES | 902 11 88 21 | XK | 044 172 309 |
| FI | 020 7510 700 Lankapuhelimesta 8,28 snt/puhelu + 7 snt/min (alv 24%) Matkapuhelimesta 8,28 snt/puhelu + 17 snt/min (alv 24%) | XS | 011 21 39 552 |
| FR | 0140 10 1200 | | |
| GB | 0344 892 8999 Calls charged at local or mobile rate | | |
| GR | 18 182 (αστική χρέωση) | | |
| HR | 01 3028 226 | | |
| HU | 01 489 5461 | | |
| IE | 01450 2655 | | |
| IL | 08 9777 222 | | |
| IS | 0520 3000 | | |
| IT | 800 018 346 (Line Verde) | | |
| LI | 05 274 1788 | | |
| LT | 052 741 788 | | |
| LU | 26 349 300 | | |
| LV | 067 425 232 | | |

BSH Hausgeräte GmbH
Carl-Wery-Straße 34
81739 München, GERMANY

Reparaturauftrag und Beratung bei Störungen

D 0911 70 440 044

A 0810 550 522

CH 0848 840 040

Die Kontaktdaten aller Länder finden Sie im
beiliegenden Kundendienst-Verzeichnis.

www.siemens-home.com



8001002410

941210