

FR Instructions de montage cache VDE

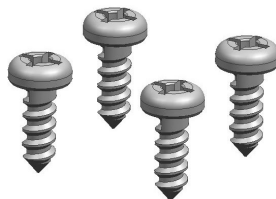
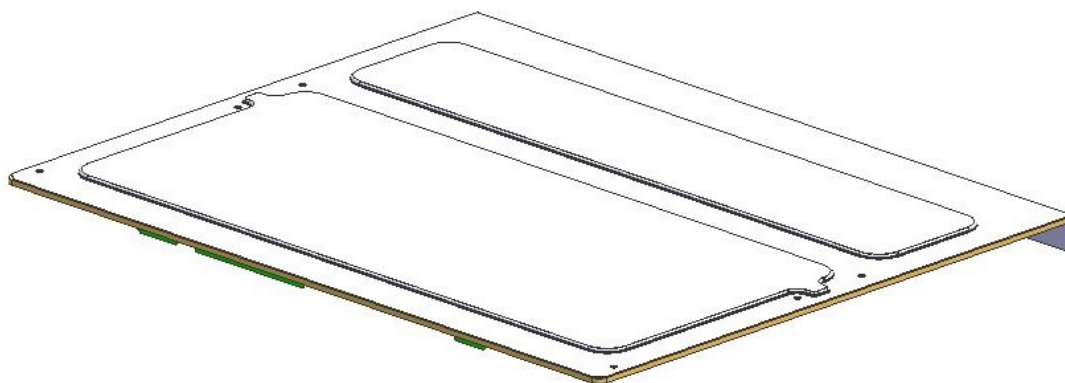
Cette pièce détachée ne peut être montée que par un technicien qualifié et formé. Toute réparation non conforme peut entraver le bon fonctionnement et la sécurité de l'appareil et entraîner des risques et dangers pour l'utilisateur. Nous ne sommes pas responsables des dommages dus à une mauvaise installation effectuée par un tiers. Les réparations sur les appareils électroménagers sont soumises aux règles techniques universellement reconnues. Il convient de respecter les exigences et prescriptions nationales. En cas de doute, il faut contacter notre service après-vente.

Contenu du sachet:

- 4 petites vis (Type A) avec tête Torx T20



- 4 grosses vis (Type B) avec tête cruciforme

**1 cache tôle**

Procédure générale

Débranchez la fiche secteur!

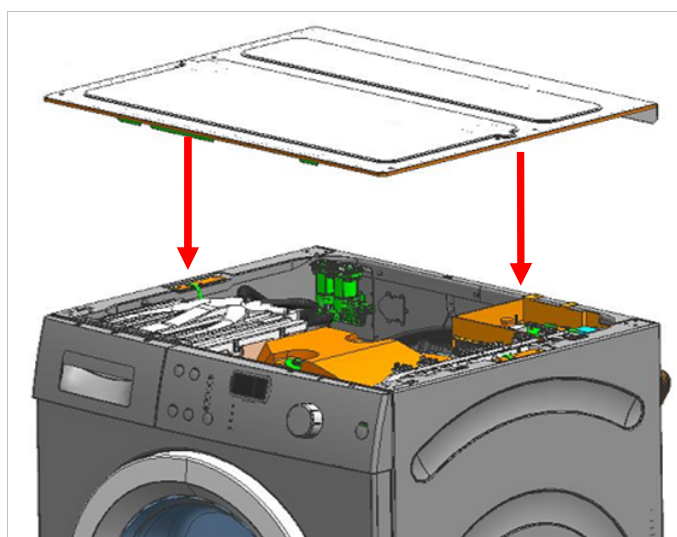
Retirez la plaque de recouvrement: vous devez d'abord retirer les deux vis arrière, puis poussez la plaque de recouvrement vers l'arrière et retirez la ensuite par le haut. Le lave-linge est maintenant comme représenté dans la figure 1.

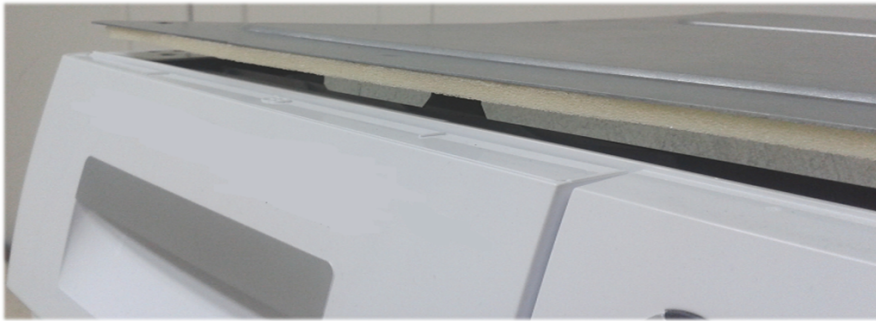
Vérifiez que la fiche secteur reste retirée jusqu'à ce que vous ayez monté le cache tôle



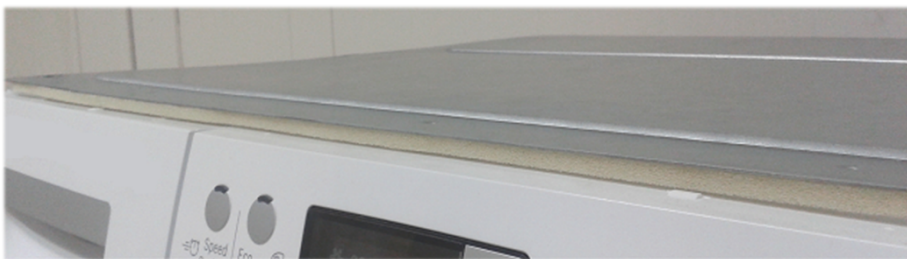
Fig. 1

1. Placez le cache tôle sur le lave-linge.

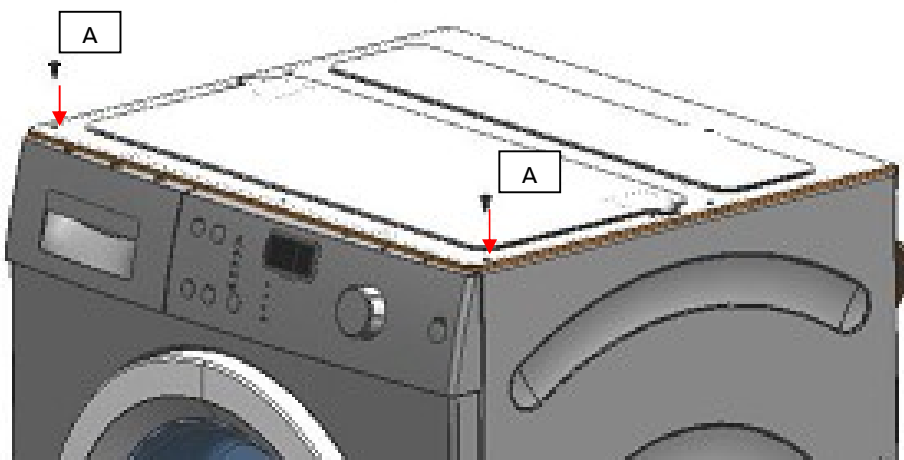




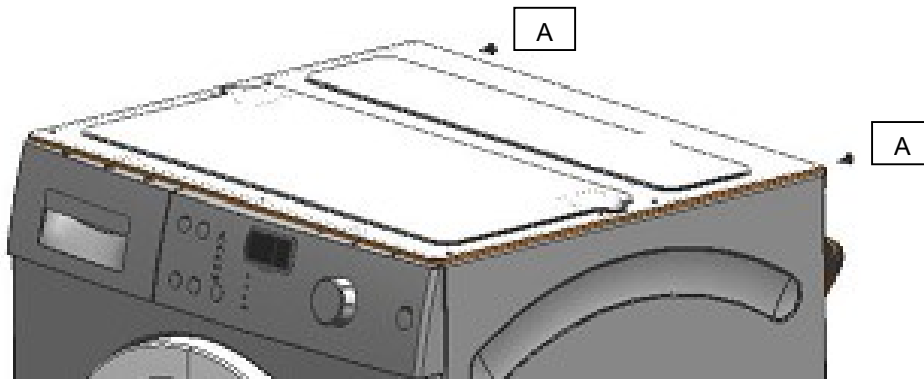
Ajustement du cache tôle vis à vis du bandeau de commande



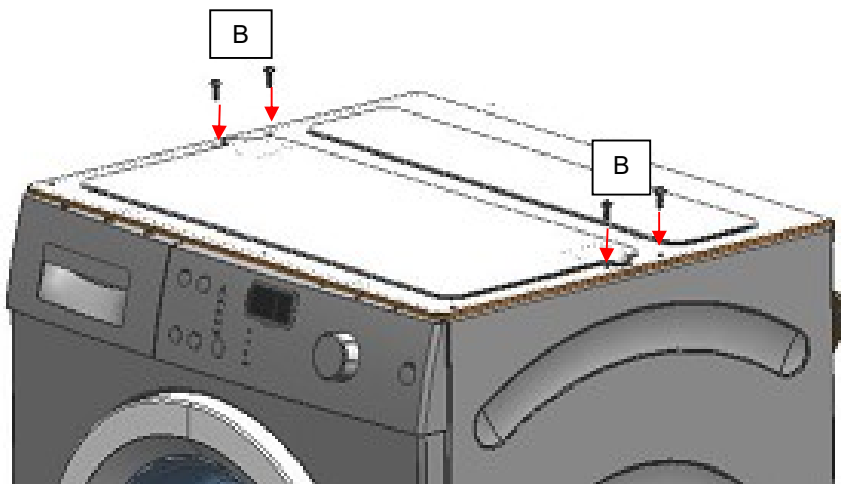
2. Fixez les deux vis avant: petites vis (Type A) en façade



3. Fixez les deux vis arrière: petites vis (Type A)



4. Fixez les quatre grosses vis (Type B) en partie latérale.



Il existe une vidéo de ce processus de montage sur internet.