

DE MONTAGEANLEITUNG VDE ABDECKUNG

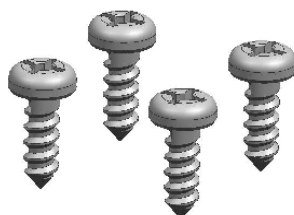
Dieses Ersatzteil darf nur durch qualifiziertes und unterwiesenes Fachpersonal (Elektrofachkraft) eingebaut werden. Durch eine nicht fachmännische Reparatur kann die einwandfreie Funktion sowie die Sicherheit des Gerätes beeinträchtigt werden, woraus erhebliche Gefahren für Leib und Leben entstehen können. Wir haften nicht für Schäden aus unsachgemäßem Einbau durch Dritte. Für Reparaturen an Hausgeräten gelten die anerkannten Regeln der Technik. Sofern zusätzliche landesspezifischen Anforderungen und Vorschriften existieren, müssen diese beachtet werden. In Zweifelsfällen wenden Sie sich bitte an unseren Werkskundendienst.

Beutelinhalt:

- 4 kleine Schrauben (Type A) mit Torx T20 Kopf



- 4 große Schrauben (Type B) mit Kreuzschlitz-Kopf



1 Blech-Abdeckung



Allgemeine Vorgehensweise

Ziehen Sie den Netzstecker!

Entfernen Sie die Abstellplatte: Zuerst müssen Sie die beiden hinteren Schrauben entfernen, dann schieben Sie die Abstellplatte nach hinten und nehmen Sie sie danach nach oben ab. Die Waschmaschine ist nun wie in Abbildung 1 dargestellt.

Achten Sie besonders darauf, dass der Netzstecker gezogen bleibt, bis Sie die Blechabdeckung montiert haben

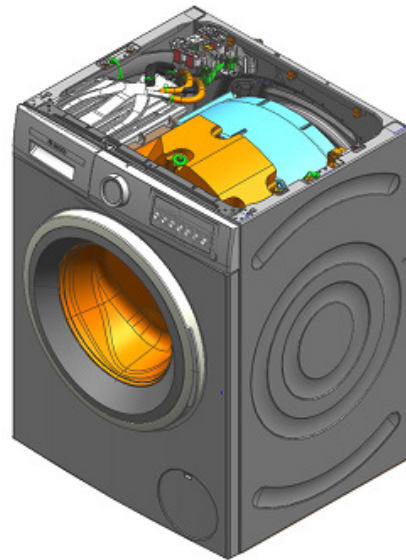
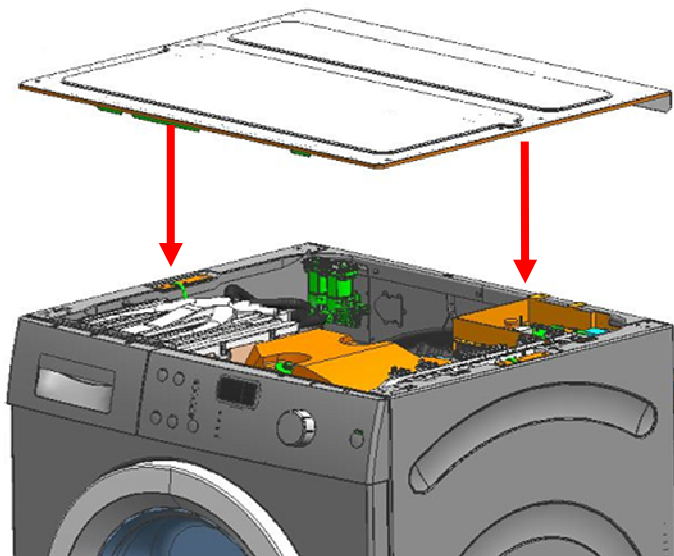
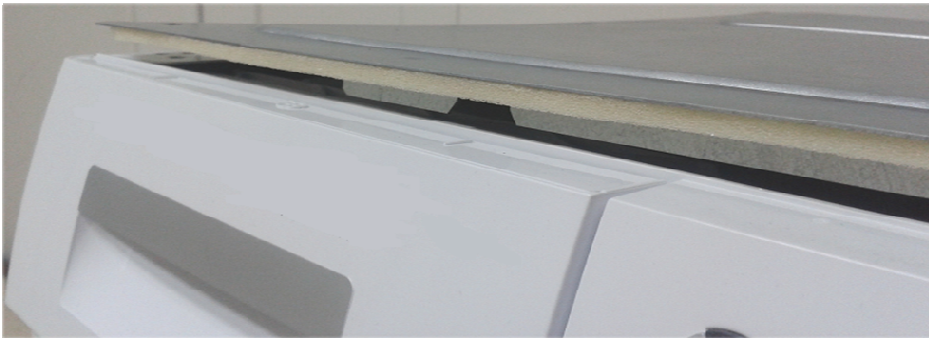


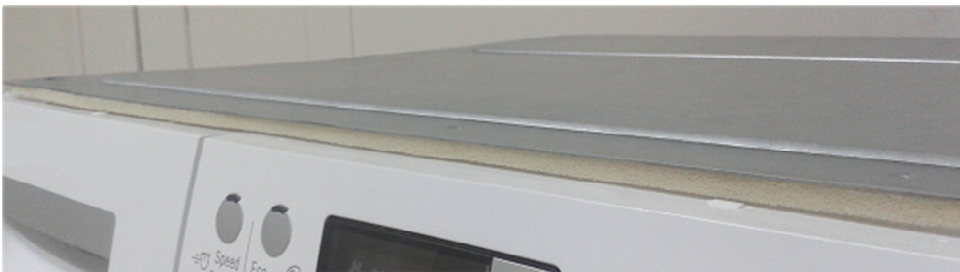
Abb. 1

1. Legen Sie die Blechabdeckung auf die Waschmaschine.

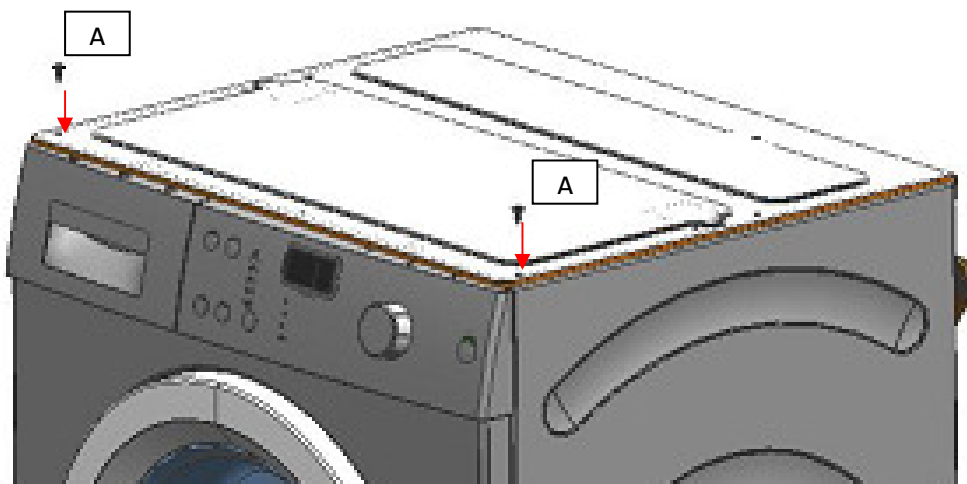




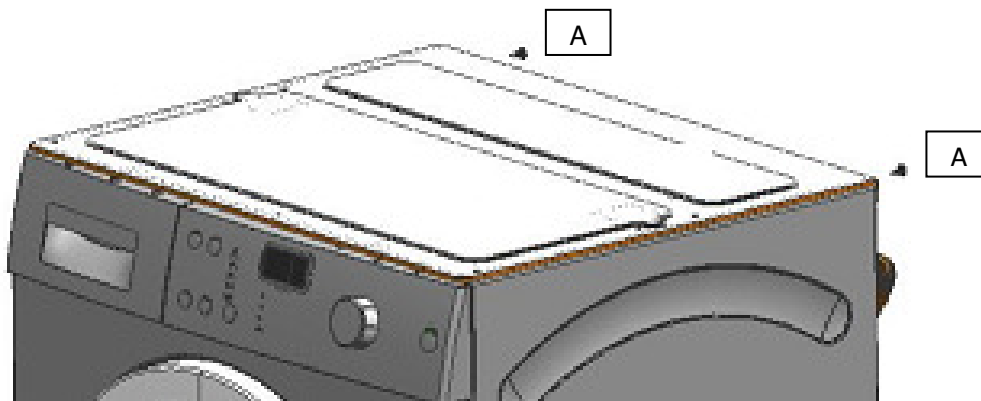
Ausrichtung der Blechabdeckung passend zur Bedienblende



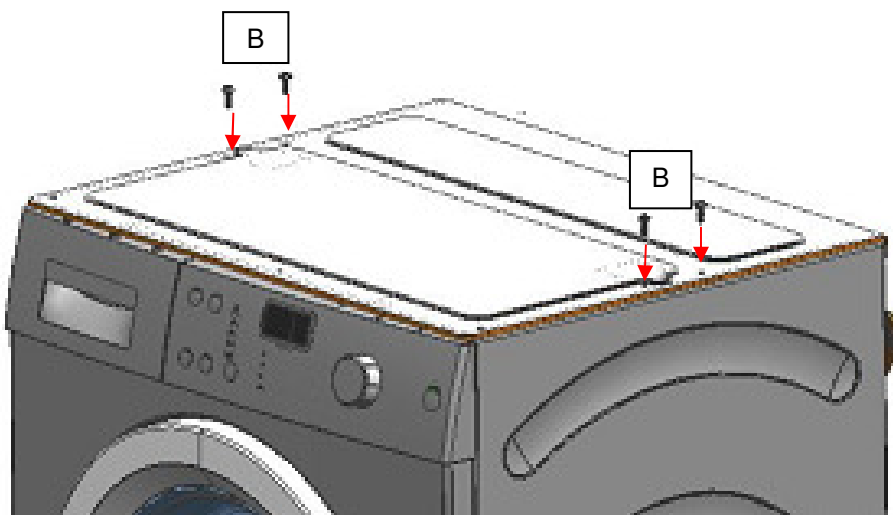
2. Befestigen Sie die beiden vorderen Schrauben: Kleine Schrauben (Typ A) im vorderen Bereich



3. Befestigen Sie die beiden hinteren Schrauben: Kleine Schrauben (Typ A)



4. Befestigen Sie die vier großen Schrauben (Typ B) im Seitenbereich.



Es gibt ein Video von diesem Montageprozess im Internet.