

# SIEMENS

Gebrauchs- und  
Montageanweisung

Operating and  
installation instructions

Mode d'emploi et  
notice de montage

Gebruiksaanwijzing en  
montagevoorschrift

Istruzioni d'uso  
e per il montaggio

Instrucciones de uso  
y de montaje

Instruções de serviço  
e de montagem

Bruks- och  
Monteringsanvisning

Bruks- og  
Monteringsanvisning

Käyttö- ja  
Asennusohje

Brugs- og  
montageveiledning

de

en

fr

nl

it

es

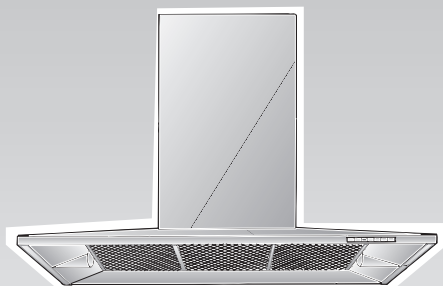
pt

sv

no

fi

da



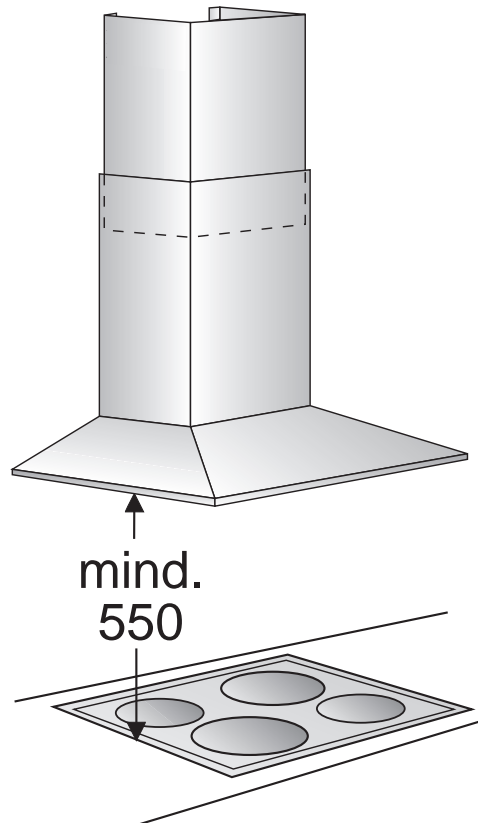
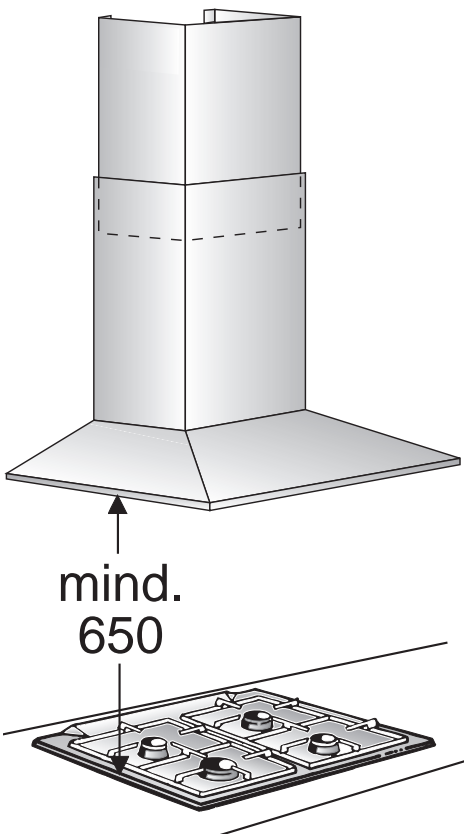
LC 759 . .  
LC 7X9 . .

<b>de</b>	Seite	3-17
<b>en</b>	page	18-32
<b>fr</b>	pages	33-47
<b>nl</b>	pagina	48-62
<b>it</b>	pagina	63-77
<b>es</b>	página	78-92

<b>pt</b>	página	93-107
<b>sv</b>	sid	108-122
<b>no</b>	side	123-137
<b>fi</b>	Sivu	138-152
<b>da</b>	side	153-167

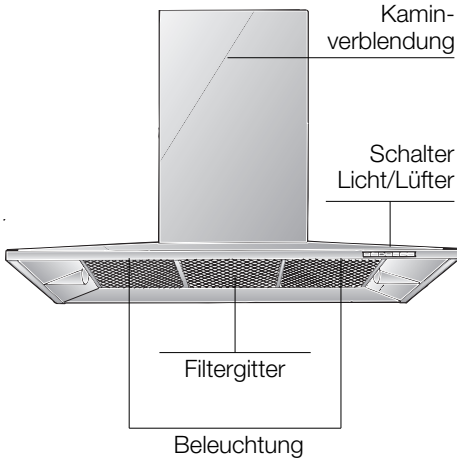
Abb. 1  
 GAS  
 GAZ  
 KAASU  
 GASS

ELEKTRO  
 ELECTR.  
 ELETT.  
 EL.



# Gebrauchsanweisung:

## Gerätebeschreibung



## Betriebsarten

### Abluftbetrieb:

- Der Lüfter der Dunstabzugshaube saugt den Küchendunst an und leitet ihn durch den Fettfilter ins Freie.
- Der Fettfilter nimmt die fettigen Bestandteile des Küchendunstes auf.
- Die Küche bleibt weitgehend frei von Fett und Geruch.

☞ **Bei Abluftbetrieb der Dunstabzugshaube und gleichzeitigem Betrieb schornsteinabhängiger Feuerungen** (wie z. B. Gas-, Öl- oder Kohleheizgeräte, Durchlauferhitzer, Warmwasserbereiter) **muss für ausreichend Zuluft gesorgt werden**, die von der Feuerstätte zur Verbrennung benötigt wird.

Ein gefahrloser Betrieb ist möglich, wenn der Unterdruck im Aufstellraum der Feuerstätte von 4 Pa (0,04 mbar) nicht überschritten wird.

## Betriebsarten

Dies kann erreicht werden, wenn durch nicht verschließbare Öffnungen, z. B. in Türen, Fenstern und in Verbindung mit Zuluft-/Abluftmuerkasten oder durch andere techn. Maßnahmen, wie gegenseitige Verriegelung o. ä., die Verbrennungsluft nachströmen kann.

### **Bei nicht ausreichender Zuluft besteht Vergiftungsgefahr durch zurückgesaugte Verbrennungsgase.**

Ein Zuluft-/Abluftmuerkasten allein stellt die Einhaltung des Grenzwertes nicht sicher.

Anmerkung: Bei der Beurteilung muss immer der gesamte Lüftungsverbund der Wohnung beachtet werden. Bei Betrieb von Kochgeräten, z. B. Kochmulde und Gasherd wird diese Regel nicht angewendet.

Wenn die Dunstabzugshaube im Umluftbetrieb – mit Aktivkohlefilter – verwendet wird, ist der Betrieb ohne Einschränkung möglich.

### Umluftbetrieb:

- Hierzu muss ein Aktivkohlefilter eingebaut werden (siehe Filter und Wartung).

⚠ Das komplette Montage-Set sowie die Ersatzfilter können Sie **beim Fachhandel** erwerben.

Die entsprechenden Zubehör-Nummern finden Sie am Ende dieser Gebrauchsanweisung.

- Der Lüfter der Dunstabzugshaube saugt den Küchendunst an und leitet ihn durch den Fett- und Aktivkohlefilter gereinigt in die Küche zurück.
- Der Fettfilter nimmt die fettigen Bestandteile des Küchendunstes auf.
- Der Aktivkohlefilter bindet die Geruchsstoffe.

## Vor dem ersten Benutzen


---

### Wichtige Hinweise:

- ❑ Diese Gebrauchsanweisung gilt für mehrere Geräte-Ausführungen. Es ist möglich, dass einzelne Ausstattungsmerkmale beschrieben sind, die nicht auf Ihr Gerät zutreffen.
- ❑ Diese Dunstabzugshaube entspricht den einschlägigen Sicherheitsbestimmungen. **Reparaturen** dürfen nur von Fachkräften durchgeführt werden.


**Durch unsachgemäße Reparaturen können erhebliche Gefahren für den Benutzer entstehen.**


 Ist das Gerät beschädigt, dürfen Sie es nicht in Betrieb nehmen.


 Anschluss und Inbetriebnahme dürfen nur von einem Fachmann durchgeführt werden.

 Verpackungsmaterial ordnungsgemäß entsorgen (siehe Montageanweisung).

 Dunstabzugshaube nur mit eingesetzten Lampen betreiben.

 Defekte Lampen sollten sofort ersetzt werden, um Überlastung der restlichen Lampen zu vermeiden.


 Dunstabzugshaube nie ohne Fettfilter betreiben.

 Überhitzte Fette oder Öle können sich leicht entzünden. Darum Speisen mit Fetten oder Ölen, z. B. Pommes frites, nur unter Aufsicht zubereiten.

- ❑ Bevor Sie das neue Gerät benutzen, lesen Sie bitte sorgfältig die Gebrauchsanweisung. Sie enthält wichtige Informationen für Ihre Sicherheit sowie zum Gebrauch und zur Pflege des Gerätes.
- ❑ Bewahren Sie die Gebrauchs- und Montageanweisung ggf. für einen Nachbesitzer gut auf.

 Unter der Dunstabzugshaube nicht flambieren.

 Brandgefahr am Fettfilter durch aufsteigende Flammen.


 Über einer Feuerstätte für feste Brennstoffe (Kohle, Holz und dgl.) ist der Betrieb der Dunstabzugshaube nur bedingt gestattet (siehe Montageanweisung).

### Gas-Kochmulden / Gas-Herde

 Gas-Kochstellen immer sachgemäß benutzen.

#### Wichtig:

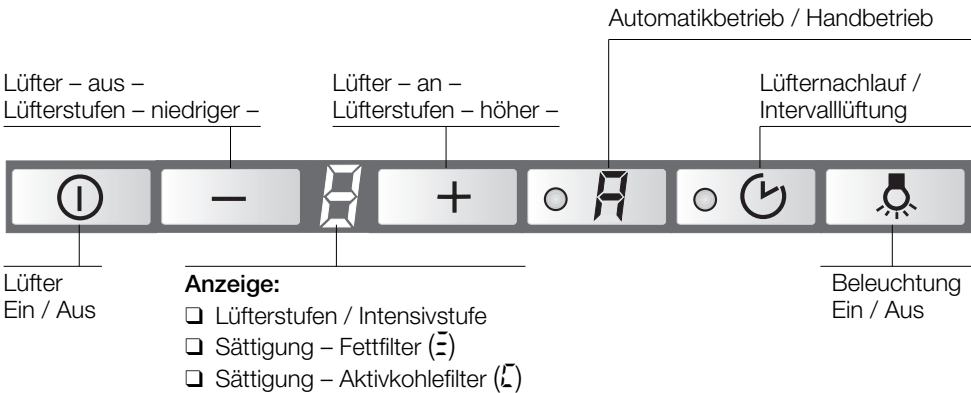
Die Flammen der Gas-Kochstellen müssen immer mit Kochgeschirr abgedeckt sein.

 Durch die starke Hitzeentwicklung der offenen Gasflammen könnte die Dunstabzugshaube beschädigt werden.

# Bedienen der Dunstabzugshaube

**⚠** Der Küchendunst wird am wirkungsvollsten beseitigt durch:

- Einschalten der Dunstabzugshaube** bei Kochbeginn.
- Ausschalten der Dunstabzugshaube** erst einige Minuten nach Kochende.
- Bei diesem Gerät können die Lüfter wahlweise von Hand auf die gewünschte Stufe geschaltet werden (Handbetrieb) oder durch die Automatik den Erfordernissen entsprechend vollautomatisch geregelt werden (Automatikbetrieb).



## Handbetrieb

### Einschalten:

- Drücken Sie die Taste **ⓘ** oder **+**.
- Der Lüfter startet in der Stufe **Z**.

### Schalten der Lüfterstufen/Intensivstufe:

- Durch Drücken der Taste **+** können Sie die Lüfterstufen hochschalten bzw. die Intensivstufe **A** einschalten.
  - In der Intensivstufe wird die höchste Leistung erreicht, die nur kurzzeitig eingesetzt werden soll. Wird die Intensivstufe nicht von Hand ausgeschaltet, wird der Lüfter nach 10 Minuten selbsttätig auf Stufe **Z** zurückgeschaltet.
- Durch Drücken der Taste **-** können Sie Intensivstufe **A** ausschalten, auf die Lüfterstufen **Z** – **Z** – **I** zurückschalten und die Dunstabzugshaube ganz ausschalten.

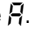
### Umschalten auf Automatikbetrieb:

- Durch Drücken der Taste **A** können Sie jederzeit von Handbetrieb auf Automatikbetrieb umschalten.

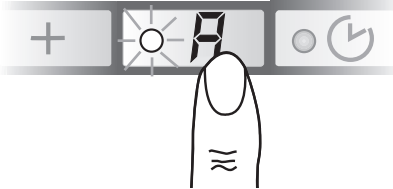
# Bedienen der Dunstabzugshaube

## Automatikbetrieb

### Einschalten:

Drücken Sie die Taste .

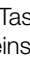
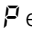
- Der Lüfter läuft **mindestens** auf Stufe 1.

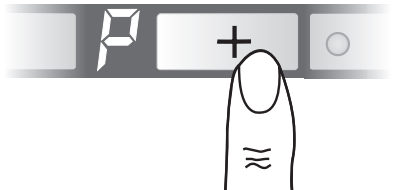


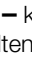
### Lüfterstufen:

- Die optimale Lüfterstufe wird über einen Sensor, je nach Bedarf, automatisch geschaltet.
- Die Automatik arbeitet in den Stufen 1 bis 3.


### Intensivstufe:

1. Durch Drücken der Taste  können Sie die Intensivstufe  einschalten.



- Der Automatikbetrieb ist ausgeschaltet.
  - In der Intensivstufe wird die höchste Leistung erreicht, die nur kurzzeitig eingesetzt werden soll.  
Wird die Intensivstufe nicht von Hand ausgeschaltet, schaltet der Lüfter nach 10 Minuten automatisch auf die optimale Lüfterstufe zurück.
2. Durch Drücken der Taste  können Sie die Intensivstufe ausschalten.
    - Der Automatikbetrieb ist wieder eingeschaltet.

## Umschalten auf Handbetrieb:

- Durch Drücken der Taste  können Sie jederzeit von Automatikbetrieb auf Handbetrieb umschalten.

## Intervalllüftung

- Zur Belüftung der Küche im stündlichen Intervall auf kleinster Lüfterstufe, rund um die Uhr.

### Einschalten:

- Das Gerät muss vor dem Einschalten der Intervalllüftung **ausgeschaltet** sein.

Drücken Sie die Taste .



- Der Lüfter läuft 5 Minuten in Stufe 1. Danach schaltet er für 55 Minuten aus. Dieser Vorgang wiederholt sich jede Stunde.

### Ausschalten:

Drücken Sie die Taste .

# Bedienen der Dunstabzugshaube

## Ausschalten

### Mit Lüfternachlauf aus Handbetrieb:

Drücken Sie die Taste .




- Der Lüfter läuft in der zuletzt gewählten Stufe.
- Der Punkt in der Anzeige blinkt.
- Nach 10 Minuten schaltet der Lüfter ab und die Anzeigen erlöschen.

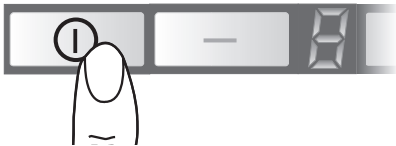
### Mit Lüfternachlauf aus Automatikbetrieb:

Drücken Sie die Taste .

- Der Lüfternachlauf startet erst, wenn der Lüfter durch die Automatik auf Stufe 1 zurückgeschaltet hat.
- Der Punkt in der Anzeige blinkt.
- Nach 10 Minuten schaltet der Lüfter ab und die Anzeigen erlöschen.

### Ohne Lüfternachlauf:

Drücken Sie die Taste .

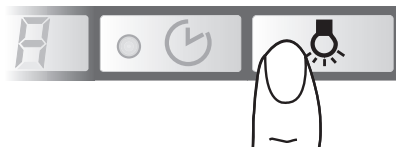


## Beleuchtung

- Die Beleuchtung kann zu jeder Zeit verwendet werden, auch wenn das Gerät ausgeschaltet ist.

### Ein-/Ausschalten:

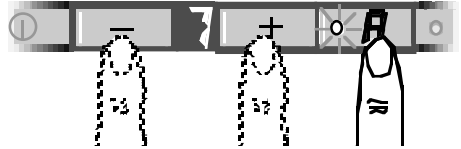
Taste  drücken.



## Sonderfunktionen

### Einstellen der Empfindlichkeit der Sensorsteuerung:

1. Automattaste drücken und **halten**.
2. Durch Drücken der Taste **+** bzw. **-** wird die aktuelle Empfindlichkeit angezeigt.
3. Jetzt können Sie mit der Taste **+** bzw. **-** die Empfindlichkeit der Sensorsteuerung verändern.


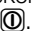


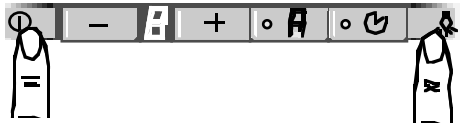
- Werkseitige Einstellung: 7.
- Niedrigste Einstellung: 0.
- Höchste Einstellung: 9.

### Automatisches Einschalten der Beleuchtung, z. B. über eine Zeitschaltuhr:

- Lüfter und Beleuchtung müssen ausgeschaltet sein.

### Einschalten:

Drücken Sie **gleichzeitig** die Tasten  und .



- Nach ca. 3 Sekunden schaltet sich zur Bestätigung die Beleuchtung ein.

### Ausschalten:

Wiederholen Sie den Vorgang bei eingeschalteter Beleuchtung.

- Nach ca. 3 Sekunden schaltet sich zur Bestätigung die Beleuchtung aus.

## Filter und Wartung

### Fettfilter:

Zur Aufnahme der fettigen Bestandteile des Kuchendunstes sind Metall-Fettfilter eingesetzt.

Die Filtermatten bestehen aus unbrennbarem Metall.

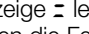
### Achtung:

Bei zunehmender Sättigung mit fetthaltigen Rückständen erhöht sich die Entflammbarkeit und die Funktion der Dunstabzugshaube kann beeinträchtigt werden.

### Wichtig:

Durch rechtzeitiges Reinigen der Metall-Fettfilter wird der Brandgefahr vorgebeugt, die durch Hitzestau beim Frittieren oder Braten entstehen kann.

### Sättigungsanzeige:

Bei Sättigung der Fettfilter ertönt nach dem Ausschalten des Lüfters für 10 Sekunden ein Signal und die Anzeige  leuchtet. Spätestens dann sollten die Fettfilter gereinigt werden.

### Reinigen der Metall-Fettfilter:

- Das Reinigen kann in der Geschirrspülmaschine erfolgen. Dabei ist eine leichte Verfärbung möglich.

### Wichtig:

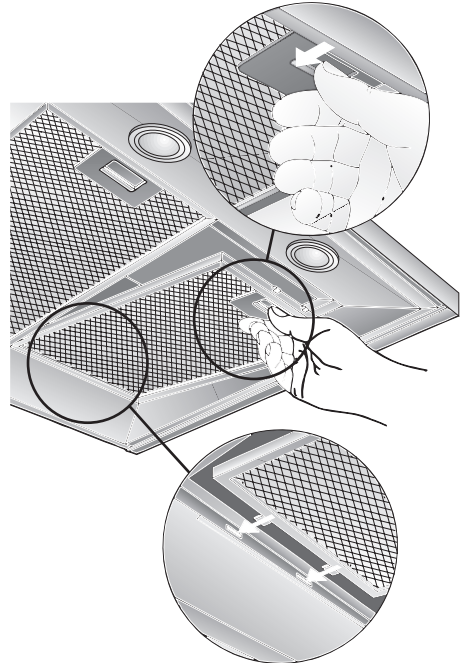
Stark gesättigte Metall-Fettfilter nicht zusammen mit Geschirr reinigen.




- Beim Reinigen von Hand, die Fettfilter in heißer Spüllauge einweichen. Danach abbürsten, gut ausspülen und abtropfen lassen.

### Aus- und Einbauen der Metall-Fettfilter:

**Achtung:** Die Halogenlampen müssen ausgeschaltet und abgekühlt sein.

1. Drücken Sie die Raste an den Fettfiltern in Pfeilrichtung ein und klappen Sie die Fettfilter ab.



2. Reinigen Sie die Fettfilter.
3. Setzen Sie die gereinigten Fettfilter wieder ein.
4. **Löschen Sie die Anzeige .**
  - Drücken Sie die Taste  mindestens 3 Sekunden. Dann erlischt die Anzeige .

## Filter und Wartung

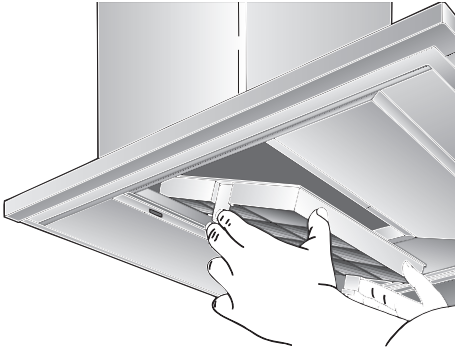
### Aktivkohlefilter:




Zum Binden der Geruchsstoffe beim Umluftbetrieb.

#### Einbauen:

**Achtung:** Die Halogenlampen müssen ausgeschaltet und abgekühlt sein.


1. Bauen Sie die Fettfilter aus (siehe Aus- und Einbauen der Metall-Fettfilter).
2. Setzen Sie den Aktivkohlefilter ein.



3. Rasten Sie die Laschen auf beiden Seiten ein.
4. Bauen Sie die Fettfilter ein (siehe Aus- und Einbauen der Metall-Fettfilter).
5. **Löschen Sie die Anzeige** .
  - Drücken Sie die Taste  mindestens 3 Sekunden. Dann erlischt die Anzeige .

#### Sättigungsanzeige:

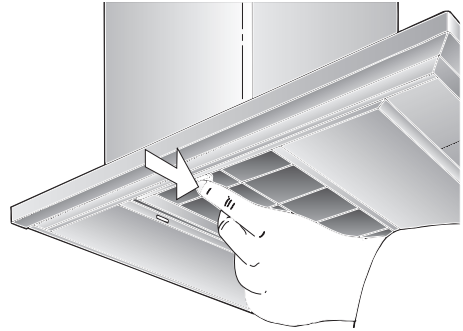


Bei Sättigung des Aktivkohlefilters ertönt nach dem Ausschalten des Lüfters ertönt nach dem Ausschalten des Lüfters für 10 Sekunden ein Signal und die Anzeige  leuchtet. Spätestens dann sollte der Aktivkohlefilter gewechselt werden.

#### Ausbauen:

**Achtung:** Die Halogenlampen müssen ausgeschaltet und abgekühlt sein.

1. Bauen Sie die Fettfilter aus.
2. Drücken Sie die Laschen auf beiden Seiten ein und nehmen Sie den Aktivkohlefilter nach unten ab.



3. Bauen Sie die Fettfilter ein.

#### Wechsel des Aktivkohlefilters:

- Der Aktivkohlefilter ist im Fachhandel erhältlich (siehe Sonderzubehör).
- Nur Originalfilter verwenden.** Dadurch wird die optimale Funktion gewährleistet.

#### Entsorgung des alten Aktivkohlefilters:

- Aktivkohlefilter enthalten keine Schadstoffe. Sie können z. B. als Restmüll entsorgt werden.

## Reinigen und Pflegen

### Dunstabzugshaube durch Ziehen des Netzsteckers bzw. Ausschalten der Sicherung stromlos machen.

- Beim Reinigen der Fettfilter die zugänglichen Gehäuseteile von abgelagertem Fett reinigen. Dadurch wird der Brandgefahr vorgebeugt und die optimale Funktion bleibt erhalten.
- Zum Reinigen der Dunstabzugshaube heiße Spüllauge oder mildes Fensterputzmittel verwenden.
- Kratzen Sie angetrocknete Verschmutzung nicht ab, sondern weichen Sie diese mit einem feuchten Tuch auf.
- Keine scheuernden Mittel oder kratzende Schwämme verwenden.
- Hinweis:** Alkohol (Spiritus) nicht auf Kunststoffflächen anwenden, es könnten matte Stellen entstehen.

**Vorsicht!** Küche ausreichend belüften, keine offene Flamme.

**⚠** Die Bedientasten nur mit milder Spüllauge und einem weichen, feuchten Tuch reinigen.  
Keinen Edelstahlreiniger für die Bedientasten verwenden.

### Edelstahloberflächen:

- Verwenden Sie einen milden nicht scheuernden Edelstahlreiniger.
- Reinigen Sie nur in Schliffrichtung.

**⚠** Edelstahloberflächen nicht mit kratzenden Schwämmen und nicht mit sand-, soda-, säure- oder chloridhaltigen Putzmitteln reinigen!

### Aluminium-, Lack- und Kunststoffoberflächen:

- Verwenden Sie ein weiches, fusselfreies Fenster- oder Microfasertuch.
- Keine trockenen Tücher verwenden.
- Verwenden Sie ein mildes Fensterreinigungsmittel.
- Keine aggressiven, säure- oder laugenhaltigen Reiniger verwenden.
- Keine Scheuermittel verwenden.

## Auswechseln der Lampen

1. Schalten Sie die Dunstabzugshaube aus und machen Sie durch Ziehen des Netzsteckers oder Ausschalten der Sicherung die Dunstabzugshaube stromlos.

**⚠** Die Halogenbirnen werden bei Betrieb sehr heiß. Auch einige Zeit nach dem Ausschalten besteht noch Verbrennungsgefahr.

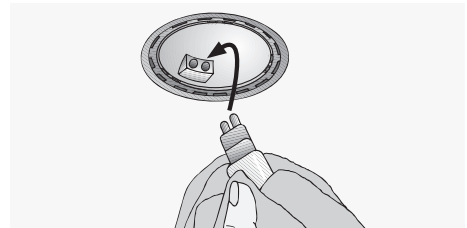
2. Nehmen Sie den Lampenring mit einem Schraubenzieher oder ähnlichem ab.



3. Tauschen Sie die Halogenbirne aus (handelsübliche Halogenbirne, 12 Volt, max. 20 Watt, Sockel G4).

**Achtung:** Steckfassung.

Zum Anfassen der Birne ein sauberes Tuch verwenden.



4. Rasten Sie den Lampenring wieder ein.
5. Stellen Sie durch Einstecken des Netzsteckers oder durch Einschalten der Sicherung die Stromversorgung wieder her.

**Hinweis:** Sollte die Beleuchtung nicht funktionieren, kontrollieren Sie, ob die Lampen richtig eingesteckt sind.

---

## Einstellung der Sättigungsanzeige

---

Sollte die Umstellung der Betriebsart (Abluft/Umluftbetrieb) notwendig sein, muss auch die Sättigungsanzeige für die Filter entsprechend umgestellt werden (siehe Montageanweisung).

---

## Störungen

---

**Wenn in der Anzeige ein  $\bar{\omega}$  oder  $\bar{\zeta}$  erscheint:**

- Siehe Abschnitt „Filter und Wartung“.

**Wenn sich die Dunstabzugshaube nicht bedienen lässt:**

- Für ca. 1 Minute die Dunstabzugshaube durch Ziehen des Netzsteckers bzw. Ausschalten der Sicherung stromlos machen.  
Danach neu einschalten.

Bei eventuellen Rückfragen oder Störungen, Kundendienst anrufen.

(Siehe Kundendienststellenverzeichnis).

Bei Anruf bitte angeben:

E-Nr.	FD
-------	----

Tragen Sie die Nummern in obige Felder ein. Die Nummern sind auf dem Typenschild, nach Abnahme der Fettfilter, im Innenraum der Dunstabzugshaube zu finden.

# Montageanweisung:

## Wichtige Hinweise

⚠ Altgeräte sind kein wertloser Abfall. Durch umweltgerechte Entsorgung können wertvolle Rohstoffe wiedergewonnen werden.  
Bevor Sie das Altgerät entsorgen, machen Sie es unbrauchbar.

⚠ Ihr neues Gerät wurde auf dem Weg zu Ihnen durch die Verpackung geschützt. Alle eingesetzten Materialien sind umweltverträglich und wieder verwertbar. Bitte helfen Sie mit und entsorgen Sie die Verpackung umweltgerecht.

Über aktuelle Entsorgungswege informieren Sie sich bitte bei Ihrem Fachhändler oder bei Ihrer Gemeindeverwaltung.

⚠ Die Dunstabzugshaube ist für Abluft- und Umluftbetrieb verwendbar.

⚠ Die Dunstabzugshaube immer über der Mitte der Kochstellen anbringen.

⚠ Mindestabstand zwischen Elektro- kochstellen und Unterkante der Dunstabzugshaube: **550 mm**, Abb. 1.

### Zusätzliche Hinweise bei Gas-Kochgeräten:

⚠ Bei der Montage von Gaskochstellen sind die national einschlägigen gesetzlichen Bestimmungen (z. B. in Deutschland: Technische Regeln Gasinstallation TRGI) zu beachten.

⚠ Es müssen die jeweils gültigen Einbauvorschriften und die Einbauhinweise der Gas-Gerätehersteller beachtet werden.

⚠ Die Dunstabzugshaube darf nur an einer Seite neben einem Hochschrank oder einer hohen Wand eingebaut werden. Abstand mind. 50 mm.

⚠ **Über Gas-Kochstellen** ist die Montage der Dunstabzugshaube bei einem Mindestabstand von **650 mm** – Abb. 1 – nur zulässig, wenn folgende Nennwärmebelastungen (Hs) nicht überschritten werden:

❑ **Gas-Herde**  
Belastung einer Kochstelle max. 3,0 kW  
Belastung aller Kochstellen max. 8,3 kW  
Belastung des Backofens max. 3,9 kW

❑ **Gas-Kochmulden**  
Belastung einer Kochstelle max. 3,9 kW  
Belastung aller Kochstellen max. 11,3 kW

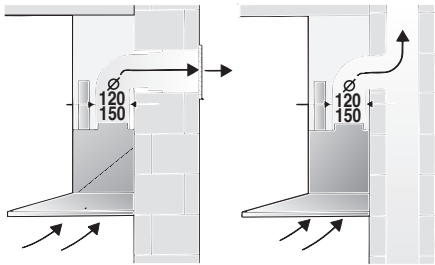
❑ **Gas-Glaskeramikkochfeld**  
Die Angaben über Nennwärmebelastung gelten nicht für geschlossene Gas-Glaskeramikkochfelder. Unbedingt die Angaben des Kochfeld-Herstellers beachten.

❑ **Herde für feste Brennstoffe**  
Es gelten sinngemäß die maximalen Nennwärmebelastungen und der Mindestabstand wie bei Gas-Herden.

⚠ Über einer Feuerstätte für feste Brennstoffe, von der eine Brandgefahr (z. B. Funkenflug) ausgehen kann, ist die Montage der Dunstabzugshaube nur dann zulässig, wenn die Feuerstätte eine **geschlossene nicht abnehmbare Abdeckung** hat und die länderspezifischen Vorschriften eingehalten werden. Diese Einschränkung gilt nicht für Gas-Herde und Gas-Mulden.

⚠ Je kleiner der Abstand zwischen Dunstabzugshaube und Kochstellen desto größer ist die Möglichkeit, dass sich durch aufsteigenden Wasserdampf unten an der Dunstabzugshaube Tropfen bilden können.

### Abluftbetrieb



Die Abluft wird über einen Lüftungsschacht nach oben, oder direkt durch die Außenwand ins Freie geleitet.

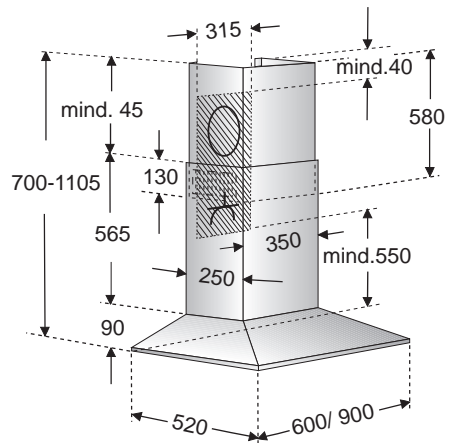
☞ Die Abluft darf weder in einen in Betrieb befindlichen Rauch- oder Abgaskamin noch in einen Schacht, welcher der Entlüftung von Aufstellräumen von Feuerstätten dient, abgegeben werden.

**Bei der Ableitung von Abluft sind die behördlichen und gesetzlichen Vorschriften (z. B. Landesbauordnungen) zu beachten.**

Bei Abführung der Luft in nicht in Betrieb befindliche Rauch- oder Abgaskamine ist die Zustimmung des zuständigen Schornsteinfegermeisters einzuholen.

☞ **Bei Abluftbetrieb der Dunstabzugshaube und gleichzeitigem Betrieb schornsteinabhängiger Feuerungen** (wie z. B. Gas-, Öl- oder Kohleheizgeräte, Durchlauferhitzer, Warmwasserbereiter) **muss für ausreichend Zuluft gesorgt werden**, die von der Feuerstätte zur Verbrennung benötigt wird.

Ein gefahrloser Betrieb ist möglich, wenn der Unterdruck im Aufstellraum der Feuerstätte von 4 Pa (0,04 mbar) nicht überschritten wird.



Dies kann erreicht werden, wenn durch nicht verschließbare Öffnungen, z. B. in Türen, Fenstern und in Verbindung mit Zuluft-/Abluftmuerkasten oder durch andere techn. Maßnahmen, wie gegenseitige Verriegelung o. ä., die Verbrennungsluft nachströmen kann.

**Bei nicht ausreichender Zuluft besteht Vergiftungsgefahr durch zurückgesaugte Verbrennungsgase.**

Ein Zuluft-/Abluftmuerkasten allein stellt die Einhaltung des Grenzwertes nicht sicher.

Anmerkung: Bei der Beurteilung muss immer der gesamte Lüftungsverbund der Wohnung beachtet werden. Bei Betrieb von Kochgeräten, z. B. Kochmulde und Gasherd wird diese Regel nicht angewendet.

Wenn die Dunstabzugshaube im Umluftbetrieb – mit Aktivkohlefilter – verwendet wird, ist der Betrieb ohne Einschränkung möglich.

**Wird die Abluft durch die Außenwand geleitet**, sollte ein Teleskop-Muerkasten verwendet werden.

## Vor der Montage

### Optimale Leistung der Dunstabzugshaube:

- Kurzes, glattes Abluftrohr.
- Möglichst wenig Rohrbögen.
- Möglichst große Rohrdurchmesser und große Rohrbögen.

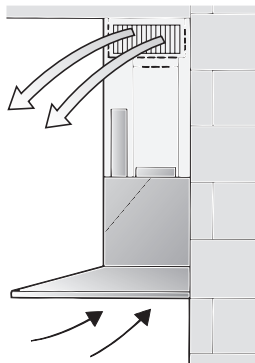
**Der Einsatz von langen, rauen Abluftrohren, vielen Rohrbögen oder kleineren Rohrdurchmessern führt zu einer Abweichung von der optimalen Luftleistung und gleichzeitig zu einer Geräuscherhöhung.**

- Rundrohre:**  
Wir empfehlen Innendurchmesser **150 mm**, jedoch mind. 120 mm.
- Flachkanäle** müssen einen **gleichwertigen Innenquerschnitt** wie Rundrohre haben.  
**Sie sollten keine scharfen Umlenkungen haben.**  
Ø 120 mm ca. 113 cm<sup>2</sup>  
Ø 150 mm ca. 177 cm<sup>2</sup>
- Bei abweichenden Rohrdurchmessern:** Dichtstreifen einsetzen.
- Bei Abluftbetrieb** für ausreichend Zuluft sorgen.

### Umluftbetrieb

- Mit Aktivkohlefilter, wenn keine Möglichkeit für Abluftbetrieb vorhanden ist.

**⚠** Das komplette Montage-Set können Sie **beim Fachhandel** erwerben. Die entsprechenden Zubehör-Nummern finden Sie am Ende dieser Gebrauchsanweisung.

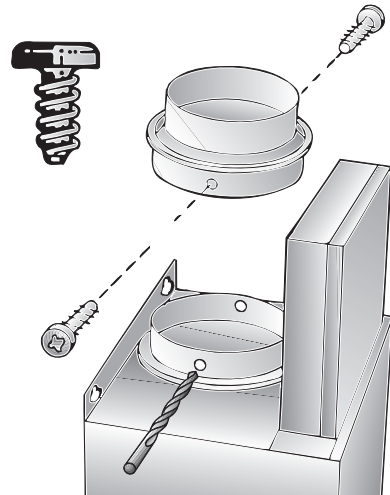


### Anschluss Abluftrohr Ø 150 mm:

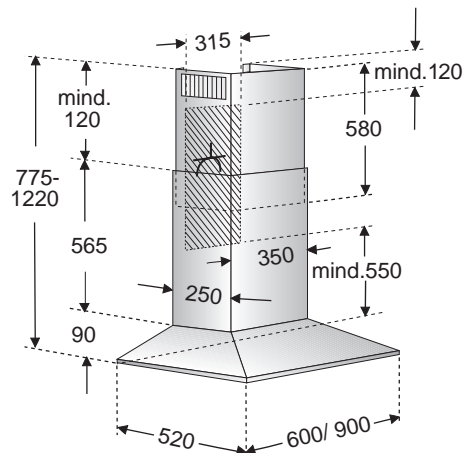
- Abluftrohr direkt am Luftstutzen befestigen.

### Anschluss Abluftrohr Ø 120 mm:

- Reduzierstutzen in den Luftstutzen einsetzen, 2 Löcher Ø 3 mm vorbohren und verschrauben.



- Abluftrohr am Reduzierstutzen befestigen.



## Vor der Montage

### Vorbereiten der Wand

- Die Wand muss eben und senkrecht sein.
- Bei Geräten mit Beleuchtung hinten:** Wird direkt unter die Dunstabzugshaube an die Wand eine Nischenverkleidung montiert oder Fliesen verlegt, darf der Vorsprung max. 15 mm betragen, um eine Beschädigung der Lampenabdeckung zu vermeiden.
- Für festen Halt der Dübel ist zu sorgen.

### Gewicht in kg:

	Abluft	Umluft
60 cm	20,2	22,4
90 cm	23,2	25,4

Konstruktionsänderungen im Rahmen der technischen Entwicklung bleiben vorenthalten.

## Elektrischer Anschluss

Die **Dunstabzugshaube** darf nur an eine vorschriftsmäßig installierte Schutzkontaktsteckdose angeschlossen werden. Die Schutzkontaktsteckdose möglichst direkt hinter der Kaminverblendung anbringen.

### Elektrische Daten:

Sie sind auf dem Typenschild nach Abnahme der Filterrahmen – im Innenraum des Gerätes – zu finden.

**⚠ Bei Reparaturen** die Dunstabzugshaube generell stromlos machen.

**Länge der Anschlussleitung: 1,30 m.**

### Bei erforderlichlichem Festanschluss:

Die Dunstabzugshaube darf in jedem Fall nur durch einen beim zuständigen Elektrizitäts-Versorgungsunternehmen eingetragenen Elektro-Installateur angeschlossen werden.

Installationsseitig ist eine Trennvorrichtung vorzusehen. Als Trennvorrichtung gelten Schalter mit einer Kontaktöffnung von mehr als 3 mm und allpoliger Abschaltung. Dazu gehören LS-Schalter und Schütze.

Diese Dunstabzugshaube entspricht den EG-Funkentstörbestimmungen.

## Umstellen Abluft – Umluftbetrieb

### Umstellung der elektronischen Steuerung auf Umluftbetrieb:

- Serienmäßige Einstellung ist Abluftbetrieb.
- Die Dunstabzugshaube muss angeschlossen und ausgeschaltet sein.



1. Taste **⏻** drücken und halten.
2. Taste **⏻** ca. 3 Sekunden drücken.
  - In der Anzeige erscheint ein **⏻**.
3. Tasten loslassen.
  - Die Anzeige erlischt nach kurzer Zeit.

### Zurückstellen auf Abluftbetrieb:

1. Wiederholen Sie den Vorgang.
  - In der Anzeige erscheint ein **⏻**.
2. Tasten loslassen.
  - Die Anzeige erlischt nach kurzer Zeit.

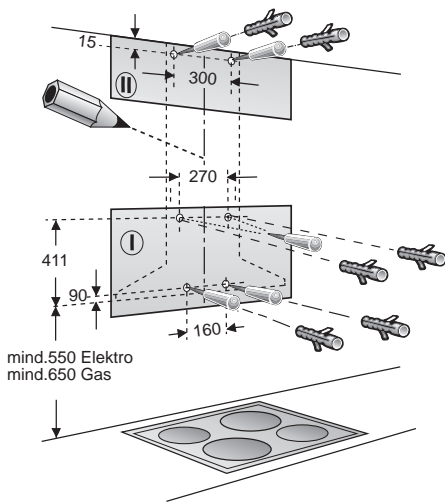
# Einbauen

Die **Dunstabzugshaube** ist für die Montage an die Küchenwand vorgesehen.

1. Fettfilter abnehmen (siehe Gebrauchsanweisung).
2. Von der Decke bis zur Unterkante der Dunstabzugshaube eine Mittellinie an die Wand anzeichnen.
3. Mit Hilfe der Schablone Positionen für die Schrauben an der Wand anreißen.

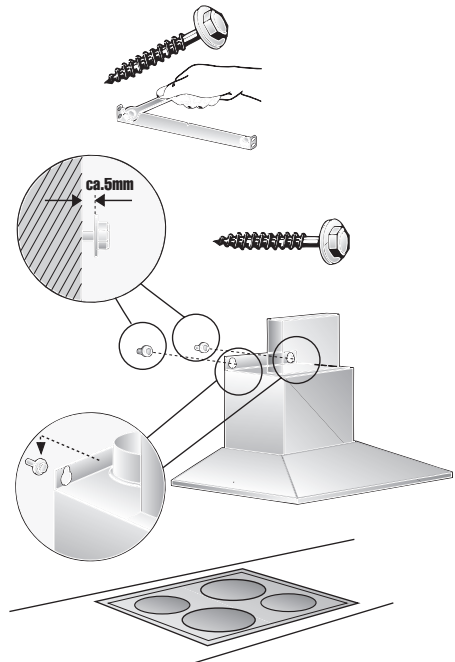
**⚠** Auf Mindestabstand Kochstelle – Dunstabzugshaube von **550 mm** bei Elektro-Kochstellen bzw. **650 mm** bei Gas-Kochstellen achten. Der untere Rand der Schablone entspricht dem unteren Rand der Dunstabzugshaube.

4. 4 Löcher für die Dunstabzugshaube und 2 Löcher für die Kaminverblendung  $\varnothing 8$  mm bohren und Dübel wandbündig eindrücken.



**Hinweis:** Achten Sie auf eventuell zu montierende Sonderzubehörteile.

5. Haltewinkel für Kaminverblendung mit 2 Sechskantschrauben anschrauben.
6. Die beiden oberen Sechskantschrauben bis auf ca. 5 mm eindrehen.
7. Dunstabzugshaube an den Schrauben einhängen.

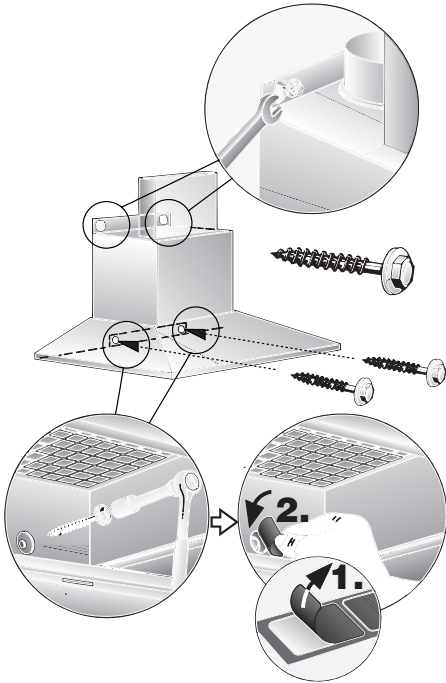


## Einbauen

8. Die beiden unteren Sechskantschrauben eindrehen.

**⚠ Vor dem Festdrehen der 4 Schrauben ist die Dunstabzugshaube auszurichten.**

9. Je eine Abdeckfolie über die Löcher der 2 unteren Befestigungsschrauben auf das Schutzgitter kleben.

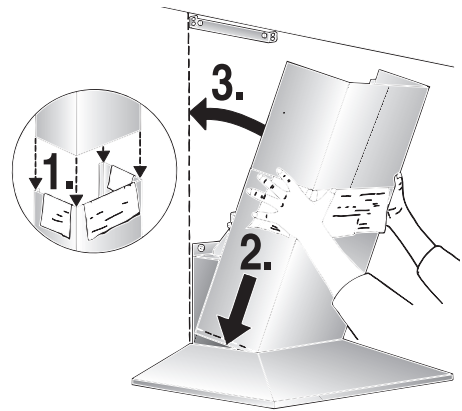


10. Rohrverbindung herstellen.  
11. Elektrische Verbindung herstellen.  
12. Schutzfolie an den beiden Kaminverblendungen abziehen.

**⚠ Vermeiden Sie Beschädigungen der empfindlichen Edelstahloberflächen.**

13. Die beiden Teile der Kaminverblendung ineinander schieben (Schlitze am oberen Teleskopteil nach unten) und in den Ausschnitt an der Dunstabzugshaube einsetzen.

**⚠ Vermeiden Sie Kratzer beim Ineinanderschieben, in dem Sie z. B. die Montageschablone als Schutz über die Kante der unteren Kaminverblendung legen.**



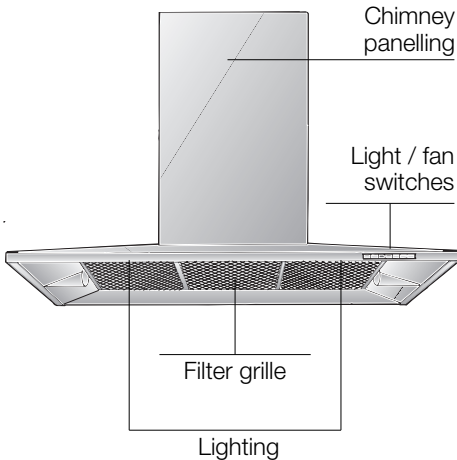
14. Den oberen Teil anheben und mit 2 Schrauben seitlich an den Haltewinkel schrauben.



15. Fettfilter wieder einsetzen (siehe Gebrauchsanweisung).

## Instructions for use:

### Appliance description



### Operating modes

#### Exhaust-air mode:

- The extractor-hood fan extracts the kitchen vapours and conveys them through the grease filter into the atmosphere.
- The grease filter absorbs the solid particles in the kitchen vapours.
- The kitchen is kept almost free of grease and odours.

**⚠ When the extractor hood is operated in exhaust-air mode simultaneously with a different burner which also makes use of the same chimney** (such as gas, oil or coal-fired heaters, continuous-flow heaters, hot-water boilers) care must be taken to **ensure that there is an adequate supply of fresh air** which will be needed by the burner for combustion.

Safe operation is possible provided that the underpressure in the room where the burner is installed does not exceed 4 Pa (0.04 mbar).

### Operating modes

This can be achieved if combustion air can flow through non-lockable openings, e.g. in doors, windows and via the air-intake/exhaust-air wall box or by other technical measures, such as reciprocal interlocking, etc.

**If the air intake is inadequate, there is a risk of poisoning from combustion gases which are drawn back into the room.**

An air-intake/exhaust-air wall box by itself is no guarantee that the limiting value will not be exceeded.

Note: When assessing the overall requirement, the combined ventilation system for the entire household must be taken into consideration. This rule does not apply to the use of cooking appliances, such as hobs and ovens.

Unrestricted operation is possible if the extractor hood is used in recirculating mode – with activated carbon filter.

#### Circulating-air mode:

- An activated carbon filter must be fitted for this operating mode (see Filters and maintenance).
- ⚠** The complete installation set and replacement filters can be obtained **from specialist outlets**. The corresponding accessory numbers can be found at the end of these operating instructions.
- The extractor-hood fan extracts the kitchen vapours which are purified in the grease filter and activated carbon filter and then conveyed back into the kitchen.
- The grease filter absorbs the grease particles in the kitchen vapours.
- The activated carbon filter binds the odorous substances.

---

## Before using for the first time

---


### Important notes:


- ❑ The Instructions for Use apply to several versions of this appliance. Accordingly, you may find descriptions of individual features that do not apply to your specific appliance.
- ❑ This extractor hood complies with all relevant safety regulations.


**Repairs** should only be carried out by qualified specialists.

**Improperly executed repairs can give rise to significant hazards for the user.**


- ❑ Before using your new appliance, please read these Instructions for Use carefully. They contain important information concerning your personal safety as well as on use and care of the appliance.
- ❑ Please keep the operating and installation instructions in a safe place; this important documentation may also be of use to a possible subsequent owner.


 Do not use the appliance if it is damaged in any way


 The appliance is not intended for use by young children or infirmed persons without supervision. Young children should be supervised to ensure they do not play with the appliance.


 The appliance should only be connected up to the mains and taken into use by a qualified specialist.


 Dispose of packaging materials properly (see Installation instructions).

 Light bulbs must always be fitted when the extractor hood is in use.


 Defective bulbs should be replaced immediately to prevent the remaining bulbs from overloading.

 Never operate the extractor hood without a grease filter.


 Overheated fat or oil can easily catch fire.  
If you are cooking with fat or oil, e.g. chips, etc., never leave the cooker unattended.

 Do not flambé food directly under the extractor hood.

 Risk of grease filter catching fire due to flames.


 Restrictions apply to the use of the extractor hood over a solid-fuel burner (coal, wood, etc.). (See Installation instructions).

### Gas hobs / gas cookers

 Always use gas hobs in a proper and safe manner.

#### Important:

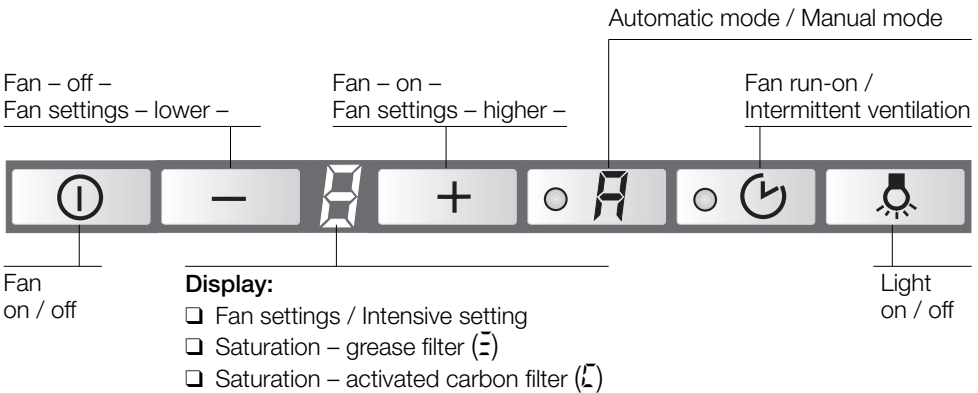
The flames from the gas hob must always be covered by pots or pans.

 The intense heat generated by the gas flames could cause damage to the extractor hood.

## Operating procedure

**⚠** The most effective method of removing kitchen fumes is to:

- switch on the extractor hood** when you start cooking.
- switch off the extractor hood** a few minutes after you finishing cooking.
- The fans in this appliance can be switched to the desired setting by hand (manual mode) or can be controlled fully automatically with the automatic function according to your requirements (automatic mode).



### Switching on manual mode:

Press the **ⓘ** or **+** button.

- The fan starts at Setting **3**.

### Switching over to automatic mode:


- To switch from manual mode to automatic mode at any time, press the **ⓘ** button.

### Switching on the fan settings/intensive setting:

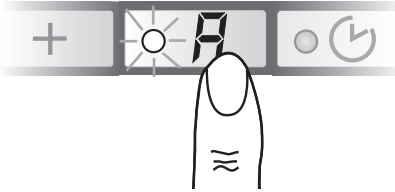
1. To increase the fan settings or switch on the intensive setting **ⓘ**, press the **+** button.
  - The intensive setting operates at maximum power which should be used only briefly.  
If the intensive setting is not switched off manually, the fan automatically switches back to Setting **3** after 10 minutes.
2. To switch off the intensive setting **ⓘ** or switch back to fan settings **3** – **2** – **1** and switch off the extractor hood completely, press the **–** button.

## Operating procedure

### Switching on automatic mode:

Press the  button.

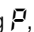
- ❑ The fan runs **at least** at Setting *1*.

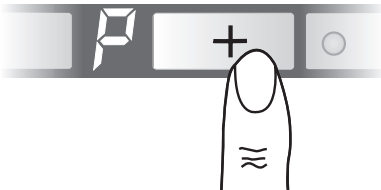


### Fan settings:

- ❑ If required, the optimum fan setting is actuated automatically via a sensor.
- ❑ The automatic function operates at Settings *1* – *3*.


### Intensive setting:

1. To switch on the intensive setting , press the **+** button.



- ❑ Automatic mode has been switched off.
  - ❑ The intensive setting operates at maximum power which should be used only briefly.  
If the intensive setting is not switched off manually, the fan automatically switches back to the optimum fan setting after 10 minutes.
2. To switch off the intensive setting, press the **–** button.
    - ❑ Automatic mode has been switched on again.

### Switching over to manual mode:

- ❑ To switch from automatic mode to manual mode at any time, press the  button.

### Intermittent ventilation

- ❑ Used for ventilating the kitchen at hourly intervals at the lowest fan setting, round the clock.

#### Switching on:

- ❑ Before intermittent ventilation can be switched on, the appliance must be **switched off**.

Press the  button.



- ❑ The fan runs for 5 minutes at Setting *1*, then switches off for 55 minutes. This process is repeated every hour.


#### Switching off:

Press the  button.

## Operating procedure

### Switching off


With fan run-on started from manual mode:

Press the  button.



- The fan runs at the setting last selected.
- The dot on the display flashes.
- After 10 minutes the fan switches off and the displays go out.

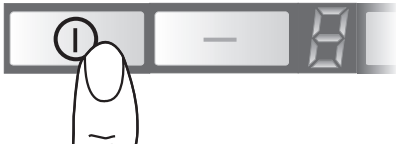
With fan run-on started from automatic mode:

Press the  button.

- Fan run-on does not start until the automatic function has switched the fan back to Setting 1.
- The dot on the display flashes.
- After 10 minutes the fan switches off and the displays go out.

Without fan run-on:

Press the  button.

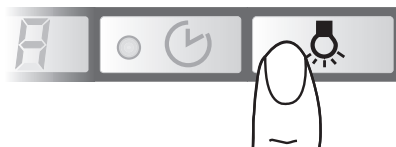


### Light

- The light can be used at any time, even when the appliance has been switched off.

Switching on/off:

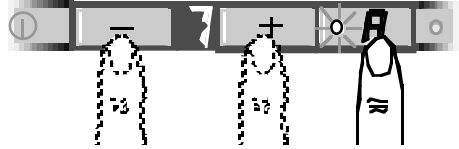
Press the  button.



### Special functions

Adjusting the sensitivity of the sensor control:

1. Press and **hold down** the automatic button.
2. To display the current sensitivity, press the **+** or **-** button.
3. You can now change the sensitivity of the sensor control by pressing the **+** or **-** button.



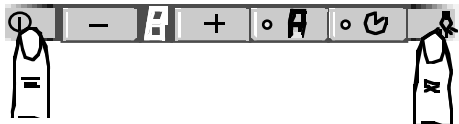
- Factory setting: 7.
- Lowest setting: 0.
- Highest setting: 9.

Switching on the light automatically, e.g. via a timer:

- Fan and light must be switched off.

Switching on:

Simultaneously press the  and  buttons.



- After approx. 3 seconds the light switches on to acknowledge the setting.

Switching off:

Repeat the process with the light switched on.

- After approx. 3 seconds the light switches off to acknowledge the setting.

## Filters and maintenance

### Grease filters:

**Metal filters are used to trap the greasy element of the vapours that develop during cooking.**

The filter mats are made from non-combustible metal.


### Caution:

As the filter becomes more and more saturated with grease, not only does the risk of it catching fire increase but the efficiency of the extractor hood can also be adversely affected.

### Important:

By cleaning the metal grease filters at appropriate intervals, the possibility of them catching fire as a result of a build-up of heat such as occurs when deep-fat frying or roasting is taking place, is reduced.

### Saturation indicator:

When the grease filters reach saturation point, an acoustic signal is sounded for 10 seconds after the fan has switched off, and an  appears in the display. The grease filters should be cleaned straight away.

### Cleaning the metal grease filters:

- The filters can be cleaned in a dishwasher. It is however possible that they will become slightly discoloured.

### Important:

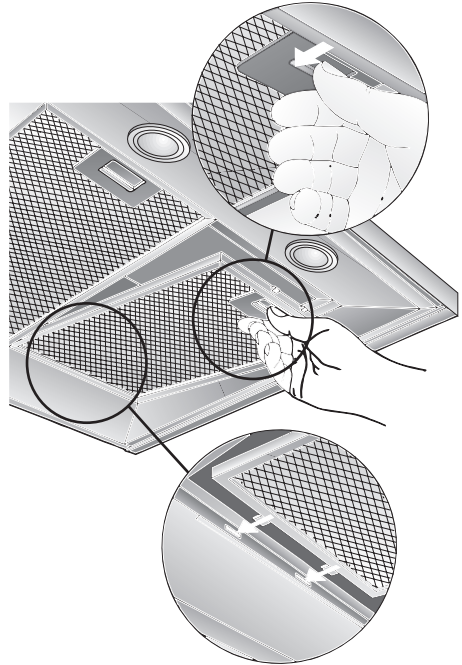
Metal filters that are saturated with grease should not be washed together with other dishes etc.

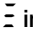


- When cleaning the filters by hand, soak them in hot soapy water first of all. Then brush the filters clean, rinse them thoroughly and leave the water to drain off.

### Removing and inserting the metal grease filters:

**Warning:** The halogen bulbs must be switched off and cool.

1. Press the catch on the grease filters inwards and fold the filters down.



2. Clean the filters.
3. Insert the clean filters back into the hood.
4. **Cancel the  in the display.**
  - Press the  button for at least 3 seconds. The  is cancelled.

## Filters and maintenance

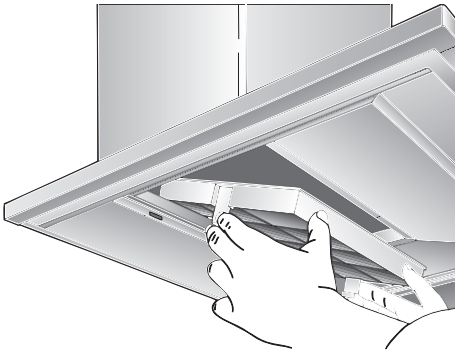
### Activated carbon filter:

For neutralizing odours in recirculating mode.

#### Inserting the filter:

**Warning:** The halogen bulbs must be switched off and cool.

1. Remove the metal filters (see "Removing and inserting the metal grease filters").
2. Insert the activated carbon filter.



3. Engage the catches at both sides.
4. Insert the metal grease filters (see "Removing and inserting the metal grease filters").
5. **Cancel the  $\text{⏏}$  in the display.**
  - Press the  $\text{⏏}$  button for at least 3 seconds. The  $\text{⏏}$  is cancelled.

#### Saturation indicator:

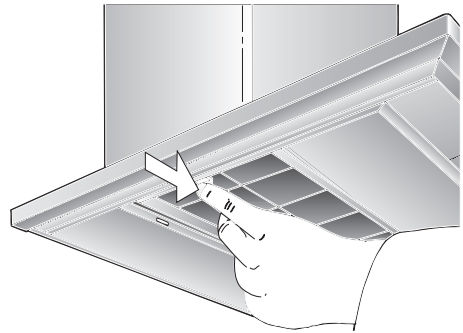


When the activated carbon filter reaches saturation point, an acoustic signal is sounded for 10 seconds after the fan has switched off, and a  $\text{⏏}$  appears in the display. The activated carbon filter should be replaced straight away.

#### Removing the filter:

**Warning:** The halogen bulbs must be switched off and cool.

1. Remove the metal filters.
2. Press the catches at both sides of the filter inwards and lift the carbon filter down and out.



3. Insert the metal grease filters.

#### Replacing the activated carbon filter:

- A replacement filter can be obtained from any authorized dealer (see optional accessories).
- Use original filters only.** By doing so you will obtain maximum performance from your extractor hood.

#### Disposing of the old activated carbon filter:

- There are no pollutants in the activated carbon filters. They can therefore be disposed of as part of your normal domestic refuse.

---

## Cleaning and care

---

**Disconnect the extractor hood from the electricity supply by pulling out the mains plug or switching it off at the fuse box.**

- ❑ At the same time as you clean the grease filters, clean off any grease from all accessible parts of the housing. This significantly reduces the fire hazard and ensures that the extractor hood performs as effectively as possible.
- ❑ Use a hot detergent solution or a mild window cleaner to clean the canopy of the extractor hood.
- ❑ Do not scrape off any dirt that has dried on but loosen it up with a damp cloth.
- ❑ Do not use abrasive cleaning agents or sponges that could cause scratches.
- ❑ **Note:** Do not use alcohol (spirit) on plastic parts, otherwise the surface may become matt in appearance.

**Caution:** Ensure that the kitchen is adequately ventilated. Avoid naked flames!

⚠ Clean the operating buttons with a mild soapy solution and a soft, damp cloth only. Do not use stainless-steel cleaner to clean the operating buttons.

### Stainless steel surfaces:

- ❑ Use a mild non-abrasive stainless steel cleaner.
- ❑ Clean the surface in the same direction as it has been ground and polished.

⚠ Do not use any of the following to clean stainless steel surfaces: abrasive sponges, cleaning agents containing sand, soda, acid or chloride!

### Aluminium and plastic surfaces:

- ❑ Use a soft, non-linting window cloth or micro-fibre cloth.
- ❑ Do not use dry cloths.
- ❑ Use a mild window cleaning agent.
- ❑ Do not use aggressive, acidic or caustic cleaners.
- ❑ Do not use abrasive agents.

---

## Replacing the light bulbs

---

1. Switch off the extractor hood and pull out the mains plug or switch off the electricity supply at the fuse box.

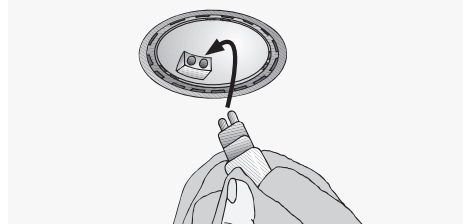
⚠ When switched on, the halogen bulbs become very hot. Even for some time after the bulbs have been switched off there is still a risk of burns.

2. Remove the bulb ring with a screwdriver or similar tool.



3. Replace the halogen light bulb (conventional halogen bulb, 12 Volt, max. 20 Watt, G4 cap).

**Caution:** Refer for plug-in lampholder. Take hold of the bulb with a clean cloth.



4. Re-insert the bulb ring.
5. Plug the appliance into the mains or switch it on at the fuse box.

**Note:** If the light does not function, check that the bulbs have been inserted correctly.

---

## Setting the saturation indicator

---

If it becomes necessary to change the operating mode (exhaust-air/recirculating mode), the saturation indicator for the filters must also be altered (see Installation Instructions).

---

## If you encounter a problem

---

**If an  $\bar{\bar{E}}$  or  $\bar{E}$  appears in the display:**

- See "Filters and maintenance" Section.

**If it is not possible to operate the extractor hood:**

- Disconnect the extractor hood from the mains electricity supply by pulling out the plug or switching it off at the main fuse box.  
Wait for approx. 1 minute and then switch it on again.

If you have any questions or if a fault occurs, please call Customer Service.

(See list of Customer Service representatives).

When you call, please quote the following:

E-Nr.	FD
-------	----

Enter the relevant numbers into the box above. The E-Nr. (product no.) and FD (production date) are shown on the nameplate which can be seen inside the extractor hood after the filter frame has been detached.

# Installation Instructions:

## Important information

⚠ Old appliances are not worthless rubbish. If they are disposed of in an environment-friendly manner, valuable raw materials can be recovered for use again. Before you dispose of an old appliance, make sure that it has been rendered inoperative.

⚠ Your new appliance was protected on its way to you by the packaging. None of the materials cause pollution to the environment and all can be recycled for use again. Please help to protect the environment and dispose of the packaging in an environment-friendly manner.

You can obtain information about the best method disposing of old appliances and packaging from your dealer or local municipal council.

⚠ The extractor hood can be used in either exhaust-air or recirculating mode.

⚠ Always mount the extractor hood over the centre of the hob.

⚠ Minimum distance between electric hob and bottom edge of extractor hood: **550 mm**, Fig. 1.

### Additional notes concerning gas cookers:

⚠ When installing gas hotplates, comply with the relevant national statutory regulations (e.g. in Germany: Technische Regeln Gasinstallation TRGI).

⚠ The relevant regulations and installation notes provided by the manufacturer of the gas cooker must be observed in all cases.

⚠ The extractor hood may be installed next to only one full-height cupboard or high wall. Gap to be at least 50 mm.

⚠ **The installation of the extractor hood above gas cooking devices**, at a minimum height of **650 mm** – Fig. 1 – is permitted provided that the following nominal heat loads (Hs) are not exceeded:

#### ❑ Gas cookers

Load of one hotplate	max. 3.0 kW
Load of all hotplates	max. 8.3 kW
Load of the oven	max. 3.9 kW

#### ❑ Gas hobs

Load of one hotplate	max. 3.9 kW
Load of all hotplates	max. 11.3 kW

#### ❑ Gas glass-ceramic hotplate

The data on nominal heat loads do not apply to gas glass-ceramic hotplates. Be sure to observe the instructions provided by the manufacturer of the hotplate.

#### ❑ Solid-fuel cookers

The maximum nominal heat loads and the minimum distance are the same as for gas cookers.

⚠ Installation of the extractor hood over a solid-fuel burner which could constitute a potential fire hazard (e.g. due to flying sparks) is only permitted if the burner is equipped with an **enclosed, non-removable cover** and all country-specific regulations are observed. This restriction does not apply to gas cookers and gas hobs.

⚠ The smaller the gap between extractor hood and hob, the greater the likelihood that rising steam will cause condensation to form on the hood.





## Prior to installation

### Preparing the wall

- The wall must be flat and perpendicular.
- Ensure that the wall is capable of providing a firm hold for mounting screws and plugs.
- Appliances with a rear light:**  
A recess panel or tiles fitted to the wall directly under the extractor hood must not project by more than 15 mm, otherwise the light cover may be damaged.

### Weight in kg:

	Exhaust air	Recirculating air
60 cm	20,2	22,4
90 cm	23,2	25,4

We reserve the right to construction changes within the context of technical development.

## Changing over from exhaust-air to recirculating mode

### Changing the electronic control system to recirculating mode:

- The standard factory setting is for operation in exhaust-air mode.
- To change the mode, the extractor hood must have been connected up and should be switched off.



1. Press and hold down the button.
2. Press the button for approx. 3 seconds.
  - A is displayed.
3. Release the buttons.
  - The display goes out shortly afterwards.

### Resetting to exhaust-air mode:

1. Repeat the procedure.
  - A is displayed.
2. Release the buttons.
  - The display goes out shortly afterwards.

## Electrical connection

### WARNING: THIS APPLIANCE MUST BE EARTHED

#### IMPORTANT: Fitting a Different Plug:

The wires in the mains lead are coloured in accordance with the following code:

Green and Yellow	– Earth
Blue	– Neutral
Brown	– Live

If you fit your own plug, the colours of these wires may not correspond with the identifying marks on the plug terminals.

This is what you have to do:

1. Connect the green and yellow (Earth) wire to the terminal in the plug marked 'E' or with the symbol ( ), or coloured green or green and yellow.
2. Connect the blue (Neutral) wire to the terminal in the plug marked 'N' or coloured black.
3. Connect the brown (Live) wire to the terminal marked 'L', or coloured red.

**The extractor hood** should only be connected to an earthed socket that has been installed according to relevant regulations.

If possible, site the earthed socket directly behind the chimney panelling.

### Electrical data:

Are to be found on the name plate inside the appliance after removal of the filter frame.

**Before undertaking any repairs,** always disconnect the extractor hood from the electricity supply.

**Length of the connecting cable: 1.30 m.**

### If it is necessary to wire the extractor hood directly into the mains:

The extractor hood should only be connected to the electricity supply by a properly qualified electrician.

A separator must be installed in the household circuit. A suitable separator is a switch that has a contact gap of more than 3 mm and interrupts all poles. Such devices include circuit breakers and contactors.

This extractor hood corresponds to EC regulations concerning RF interference suppression.

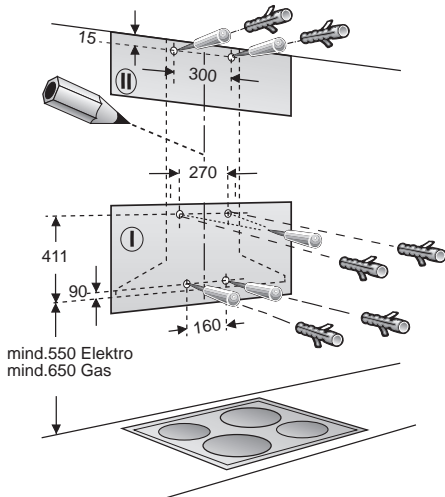
# Installation

**This extractor hood** is intended to be mounted onto the kitchen wall.

1. Remove the grease filter (refer to Operating Instructions).
2. Draw a line on the wall from the ceiling to the lower edge of the hood at the centre of the location where the hood is going to be mounted.
3. Using the template, mark positions on the wall for the screws.

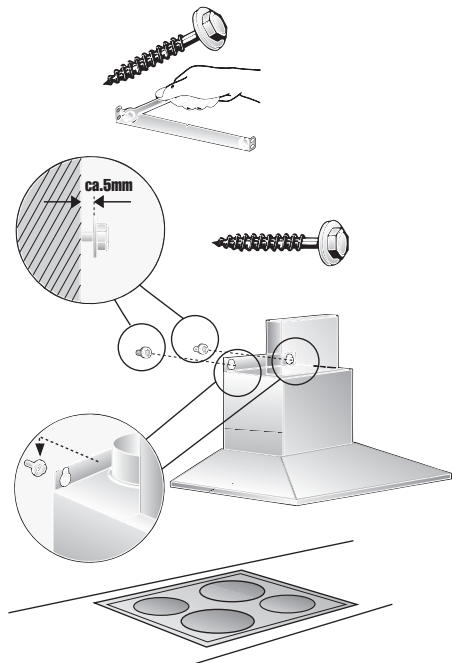
**⚠** Ensure that the minimum distance between the hob and the extractor hood is maintained – **550 mm** for an electric hob and **650 mm** for a gas hob. The bottom edge of the template equates to the lower edge of the extractor hood.

4. Drill 4 x  $\varnothing$  8 mm holes for the extractor hood and 2 x  $\varnothing$  8 mm holes for the chimney panelling. Insert plugs into the holes so that they are flush with the wall.



**Note:** Take into account any special accessories that are going to be fitted.

5. Attach the fixing bracket for the chimney panelling using two hexagon head cap screws.
6. Screw in the two upper hexagon head cap screws leaving them extended by approx. 5 mm.
7. Attach the extractor hood to the screws.

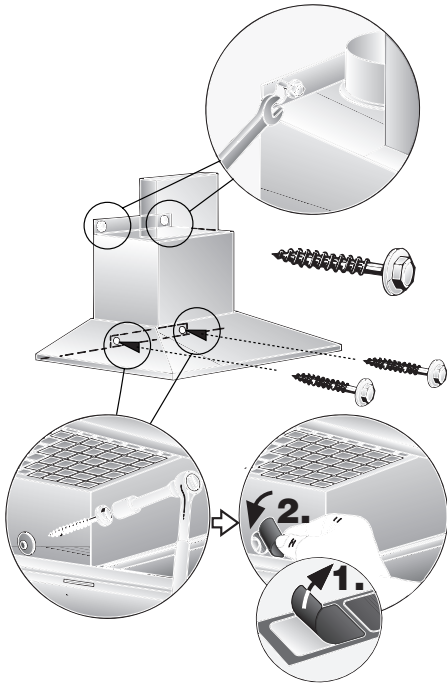


## Installation

8. Screw in the two lower hexagon head cap screws.

**⚠ Before the 4 screws are tightened down, align the extractor hood properly.**

9. Stick protective film over the holes of the 2 lower mounting bolts in the protective grid.

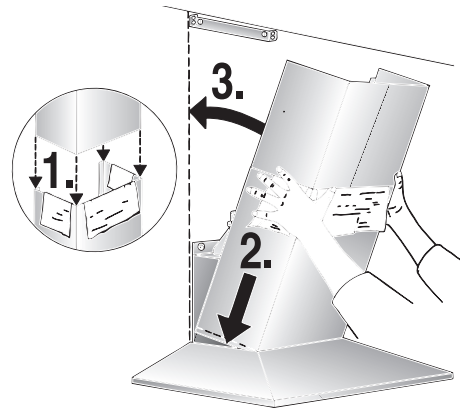


10. Connect up the air outlet pipe.  
11. Connect the hood to the electricity supply.  
12. Remove the protective film from the two flue ducts.

**⚠ Take care not to damage the stainless steel surfaces which are susceptible to scratches etc.**

13. Push both sections of the flue panelling together (slots in the upper section must be pointing downwards) and insert into the opening in the extractor hood.

**⚠ Protect the cover panels from scratches, for example by laying the template used for marking the wall over the top edge of the lower section.**



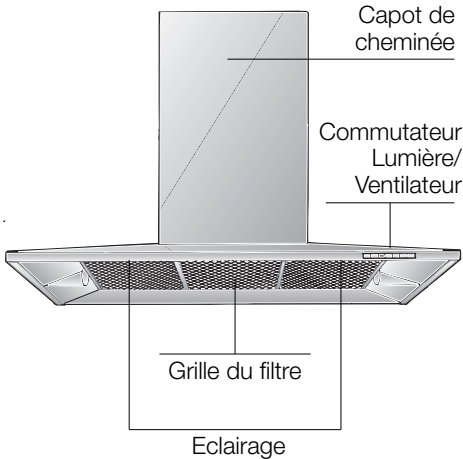
14. Slide out the upper section and attach it to the mounting brackets at the sides with two screws.



15. Insert the grease filter (refer to Operating Instructions).

## Mode d'emploi:

### Description de l'appareil



### Modes de fonctionnement

#### Air évacué à l'extérieur:

- Le ventilateur de la hotte aspire les buées de cuisson qui traversent un filtre à graisse avant de regagner l'atmosphère extérieure.
- Ce filtre retient les particules grasses solides en suspension dans les buées de cuisson.
- Les particules grasses ne se déposent plus dans la cuisine, les odeurs de cuisson disparaissent.

**Si la hotte évacue l'air à l'extérieur et si le logement comporte des moyens de chauffage** (tels par ex. des appareils de chauffage au gaz, au fuel ou au charbon, chauffe-eau instantané ou à accumulation) **raccordés à une cheminée, veiller impérativement à ce que l'apport d'air soit suffisant** pour assurer la marche du chauffage à combustion.

Un fonctionnement sans risque est possible si la dépression dans le local où le foyer de chauffage est implanté ne dépasse pas 4 Pascals (0,04 mbars).

### Modes de fonctionnement

On y parvient en présence d'ouvertures non obturables ménagées par ex. dans les portes, fenêtres et en association avec des ventouses télescopiques d'admission/ évacuation de l'air à travers la maçonnerie ou par d'autres mesures techniques telles qu'un verrouillage réciproque ou assimilé permettant à l'air d'affluer pour assurer la combustion.

#### En cas d'afflux d'air insuffisant, risque d'intoxication par réaspiration des gaz de combustion.

La présence d'une ventouse télescopique d'apport et d'évacuation d'air ne suffit pas à assurer le respect de la valeur limite.

Remarque: lors de l'évaluation de la situation, toujours tenir compte de l'ensemble des moyens d'aération du logement. Cette règle ne vaut généralement pas si vous utilisez des appareils de cuisson (table de cuisson et cuisinière à gaz).

Si la hotte recycle l'air aspiré au moyen d'un filtre au charbon actif, son fonctionnement ne s'assortit d'aucune restriction.

#### Air recyclé:

- La hotte doit, dans ce cas, être équipée d'un filtre au charbon actif (voir le filtre et son entretien).

**⚠** Vous pouvez vous procurer le kit de montage complet ainsi que les filtres de rechange auprès de **votre revendeur spécialisé**.

Vous trouverez les numéros de référence des accessoires correspondants à la fin de la présente notice d'utilisation.

- Le ventilateur de la hotte aspirante aspire les buées qui traversent le filtre à graisse et celui à charbon actif avant de revenir dans la cuisine.
- Le filtre à graisse retient les particules solides en suspension dans les buées de cuisson.
- Le filtre à charbon actif retient les substances odoriférantes.

## Avant la première utilisation

### Remarques importantes:

- ❑ La présente notice d'emploi vaut pour plusieurs versions de l'appareil. Elle peut contenir des descriptions d'accessoires ne figurant pas dans votre appareil.
- ❑ Cette hotte aspirante est conforme aux dispositions de sécurité applicables. Les **réparations** ne doivent être effectuées que par un spécialiste.

**Des réparations inexpertes s'assortissent de risques considérables pour l'utilisateur.**

⚠ Si l'appareil est endommagé, sa mise en service est proscrite.

⚠ Le branchement et la mise en service ne doivent être effectués que par un spécialiste.

⚠ Éliminez les matériaux d'emballage conformément à la réglementation (voir la notice de montage).

⚠ Ne faites marcher la hotte aspirante qu'ampoules montées sur leur douille.

⚠ Remplacez immédiatement les ampoules défectueuses pour empêcher une surcharge des ampoules restantes.

⚠ N'utilisez jamais la hotte aspirante sans filtre à graisse.

⚠ Les graisses ou huiles surchauffées peuvent s'enflammer facilement. Par conséquent, surveillez toujours les plats (frites par ex.) qui se préparent à l'aide de matières grasses ou d'huiles.

- ❑ Lisez attentivement la présente notice d'emploi avant d'utiliser votre appareil pour la première fois. Elle contient des informations importantes non seulement pour votre sécurité mais aussi pour l'utilisation et l'entretien de l'appareil.
- ❑ Rangez la présente notice de montage et d'emploi soigneusement pour pouvoir la remettre à un futur propriétaire de l'appareil.

⚠ Ne flambez aucun mets sous la hotte.  
! Les flammes risqueraient d'atteindre le  
▪ filtre à graisse et d'y mettre le feu.

⚠ L'utilisation d'une hotte aspirante au-dessus d'un foyer à combustible solide (charbon, bois, etc.) n'est autorisée qu'à certaines conditions (voir la notice de montage).

### Table de cuisson au gaz / Cuisinières à gaz

⚠ Utilisez toujours les foyers au gaz correctement.

#### Important:

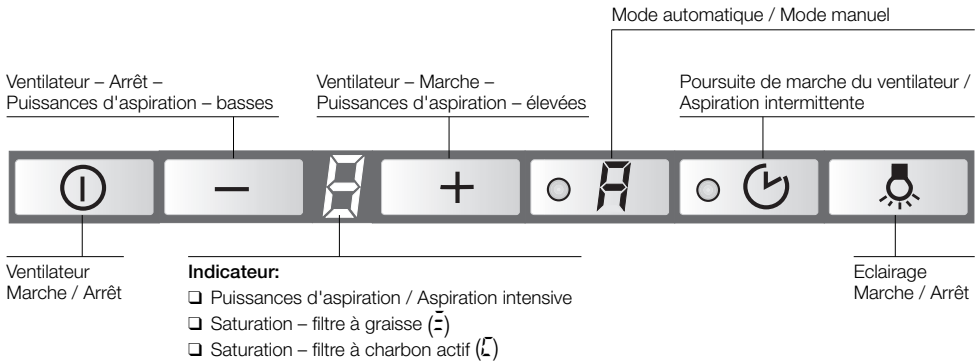
Les flammes produites par les foyers au gaz doivent toujours être recouvertes par la vaisselle de cuisson.

Dans le cas contraire, la hotte aspirante pourrait être endommagée par la chaleur intense dégagée par les flammes nues  
! du foyer.

## Utilisation de la hotte aspirante

**⚠** Pour éliminer les buées de cuisson le plus efficacement possible:

- Enclenchez la hotte aspirante** dès le début de la cuisson.
- Eteignez la hotte aspirante** seulement quelques minutes après la fin de la cuisson.
- Cet appareil vous permet de régler manuellement les ventilateurs sur la puissance souhaitée (mode manuel) ou d'utiliser le réglage entièrement automatique (mode automatique).



### Mode manuel

#### Enclenchement:

Appuyez sur la touche **I** ou **+**.

- Le ventilateur se met en marche sur la puissance **I**.

#### Réglage des puissances d'aspiration / de l'aspiration intensive:

- En appuyant sur la touche **+**, vous augmentez la puissance d'aspiration et/ou enclenchez l'aspiration intensive **A**.
  - Avec l'aspiration intensive, le ventilateur fonctionne à pleine puissance. Utilisez-la uniquement pendant un court instant. Si vous ne coupez pas l'aspiration intensive manuellement, le ventilateur revient automatiquement sur la puissance **I** au bout de 10 minutes.
- En appuyant sur la touche **-**, vous pouvez couper l'aspiration intensive **A**, revenir sur les puissances **I** – **I** – **I** et éteindre complètement la hotte.

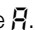
### Commutation sur le mode automatique:

- En appuyant sur la touche **A**, vous pouvez à tout moment passer du mode manuel au mode automatique.

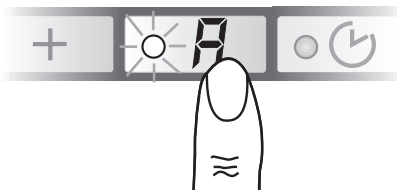
# Utilisation de la hotte aspirante

## Mode automatique

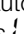
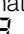
### Enclenchement:

Appuyez sur la touche .



- ❑ Le ventilateur fonctionne **au moins** sur la puissance .

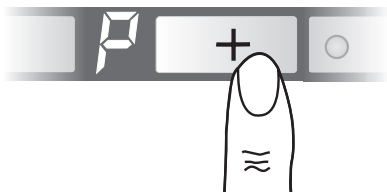


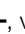
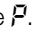
### Puissances d'aspiration:

- ❑ Une sonde enclenche automatiquement la meilleure puissance d'aspiration, selon le besoin.
- ❑ Le mode automatique fonctionne sur les puissances  à .


## Aspiration intensive:

1. En appuyant sur la touche , vous enclenchez l'aspiration intensive .



- ❑ Ce geste coupe le mode automatique.
  - ❑ Avec l'aspiration intensive, le ventilateur fonctionne à pleine puissance. Utilisez-la uniquement pendant un court instant. Si vous ne coupez pas manuellement l'aspiration intensive, le ventilateur revient automatiquement sur la puissance d'aspiration optimale au bout de 10 minutes.
2. En appuyant sur la touche , vous coupez l'aspiration intensive .
    - ❑ Le ventilateur fonctionne à nouveau en mode automatique.

## Commutation sur le mode manuel:


- ❑ En appuyant sur la touche , vous pouvez à tout moment passer du mode automatique au mode manuel.

## Aspiration intermittente


- ❑ Elle permet de ventiler la cuisine une fois par heure pendant 24 heures en utilisant la puissance d'aspiration la plus basse.

### Enclenchement:

- ❑ Avant d'enclencher l'aspiration intermittente, l'appareil doit être **éteint**.

Appuyez sur la touche .



- ❑ Le ventilateur fonctionne pendant 5 minutes sur la puissance . Ensuite, il s'éteint pendant 55 minutes. Ce processus se répète toutes les heures.


### Coupure:

Appuyez sur la touche .

# Utilisation de la hotte aspirante

## Coupure


Avec la poursuite de marche du ventilateur en mode manuel:

Appuyez sur la touche .



- Le ventilateur fonctionne à la puissance précédemment sélectionnée.
- Le point clignote à l'indicateur.
- Au bout de 10 minutes, le ventilateur et les indicateurs s'éteignent.

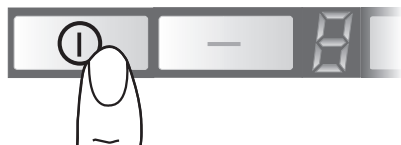
Avec la poursuite de marche du ventilateur en mode automatique:

Appuyez sur la touche .

- La poursuite de marche du ventilateur démarre seulement si le mode automatique a ramené le ventilateur sur la puissance 1.
- Le point clignote à l'indicateur.
- Au bout de 10 minutes, le ventilateur et les indicateurs s'éteignent.

Sans poursuite de marche du ventilateur:

Appuyez sur la touche .

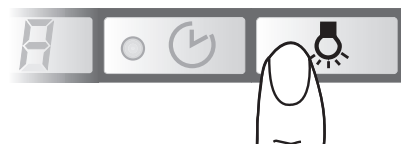


## Eclairage

- Vous pouvez utiliser en permanence l'éclairage, même lorsque l'appareil est éteint.

Allumer / Eteindre:

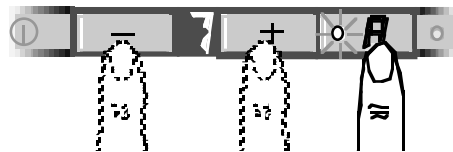
Appuyez sur la touche .



## Fonctions spéciales

Réglage de la sensibilité de la commande par sonde:

1. Appuyez sur la touche automatique puis **maintenez-la enfoncée**.
2. Lorsque vous appuyez sur la touche + ou -, la sensibilité réglée s'affiche.
3. Modifiez ensuite la sensibilité de la commande par sonde à l'aide de la touche + ou -.



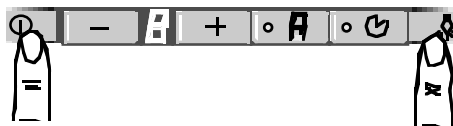
- Réglage d'usine: 7.
- Sensibilité la plus basse: 0.
- Sensibilité la plus haute: 9.

Enclenchement automatique de l'éclairage, par ex. au moyen d'un minuteur:

- Le ventilateur et l'éclairage doivent être éteints.

Enclenchement:

Appuyez **simultanément** sur les touches  et .



- Au bout de 3 secondes env., l'éclairage s'enclenche pour confirmation.

Coupure:

Répétez le processus d'enclenchement de l'éclairage.

- Au bout de 3 secondes env., l'éclairage s'éteint pour confirmation.

## Filtre et entretien

### Filtres à graisse:

**Vous pouvez utiliser divers filtres pour retenir les particules grasses en suspension dans les buées de cuisson.**

Ces nattes filtrantes sont en métal incombustible.

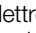
#### Attention:

Plus elles se saturent en particules grasses et plus elles risquent de s'enflammer. D'autre part, leur saturation risque de gêner le bon fonctionnement de la hotte.

#### Important:

Prévenez tout risque d'incendie en nettoyant à temps les filtres à graisse en métal. Ce risque est dû à l'accumulation de chaleur pendant la friture ou le rôtissage.

#### Indicateur de saturation:

Lorsque les filtres à graisse sont saturés, un signal retentit pendant 10 secondes après la coupure du ventilateur et la lettre  est allumée. Vous devez nettoyer les filtres à graisse au plus tard à ce stade de saturation.

#### Nettoyage des filtres à graisse en métal:

- ❑ Ces filtres sont nettoyables au lave-vaisselle. Ils peuvent changer légèrement de couleur au lavage.

#### Important:

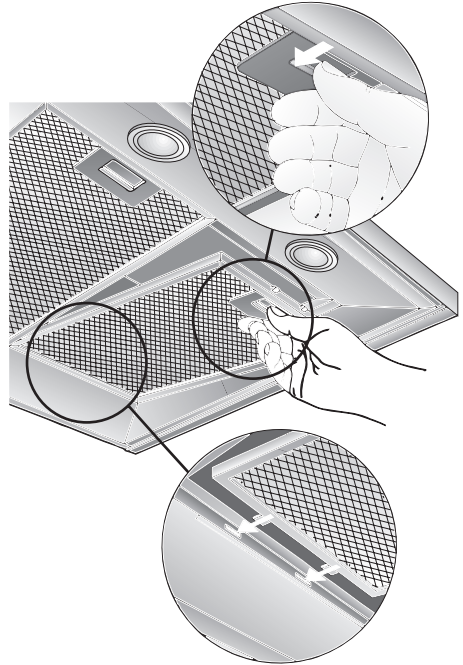
Ne lavez pas en même temps la vaisselle et les filtres métalliques fortement saturés en matière grasse.

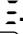


- ❑ Si vous les nettoyez à la main, mettez les filtres à tremper pendant plusieurs heures dans de l'eau très chaude additionnée de produit à vaisselle. Ensuite, brossez les filtres, rincez-les bien puis laissez-les goutter.

### Retrait et mise en place des filtres à graisse en métal:

**Attention:** les ampoules halogènes doivent s'être éteintes et avoir refroidi.

1. Poussez dans le sens de la flèche le cran situé contre chaque filtre à graisse puis abaissez les filtres.



2. Nettoyer les filtres à graisse.
3. Une fois nettoyés, remettez les filtres à graisse en place.
4. **Faites s'effacer le chiffre .**
  - ❑ Appuyez sur la touche  pendant au moins 3 secondes. Le chiffre  s'efface ensuite.

## Filtre et entretien

### Filtre à charbon actif:

Ce filtre sert à retenir les substances odoriférantes lorsque la hotte recycle l'air.

### Indicateur de saturation:

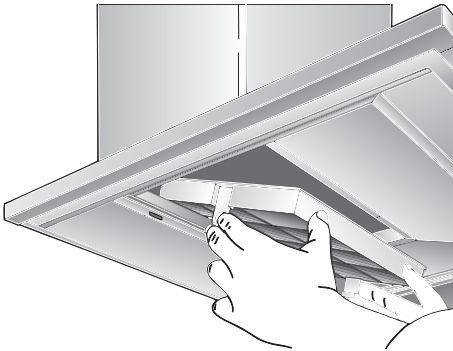


Une fois que le filtre à charbon actif est saturé, un signal retentit pendant 10 secondes après que vous avez éteint le ventilateur et la lettre **L** s'allume. Changez le filtre au plus tard lorsque le signal sonore retentit.

### Mise en place du filtre:

**Attention:** les ampoules halogènes doivent s'être éteintes et avoir refroidi.

1. Retirez d'abord les filtres à graisse (voir la section intitulée "Retrait et mise en place des filtres à graisse en métal).
2. Mettez en place le filtre à charbon actif.

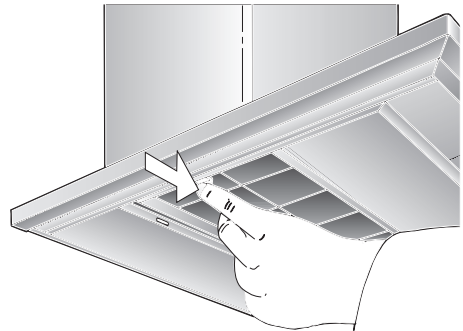


3. Faites enclencher les pattes des deux côtés.
4. Remontez les filtres à graisse en métal (voir la section intitulée "Retrait et mise en place des filtres à graisse en métal).
5. **Pour que la lettre **L** s'éteigne.**
  - Appuyez sur la touche **Ⓞ** pendant au moins 3 secondes. Le chiffre **L** s'efface ensuite.

### Retrait du filtre:

**Attention:** les ampoules halogènes doivent s'être éteintes et avoir refroidi.

1. Retirez les filtres à graisse en métal.
2. Appuyez sur les pattes situées des deux côtés puis retirez le filtre à charbon actif par le bas.



3. Remontez les filtres à graisse.

### Changement du filtre à charbon actif:

- Vous pouvez vous procurer un filtre à charbon actif de rechange dans le commerce spécialisé. Voir la section sur les accessoires spéciaux.
- N'utilisez qu'un filtre d'origine.** Vous garantirez ainsi un fonctionnement optimal de la hotte.

### Mise au rebut du filtre à charbon actif usagé:

- Les filtres à charbon actif ne contiennent aucune substance nocive. Vous pouvez les mettre à la poubelles de déchets résiduels.

## Nettoyage et entretien

**Avant tout nettoyage et entretien, mettez d'abord la hotte hors tension en débranchant la fiche mâle de la prise de courant ou en coupant le disjoncteur/fusible.**

- ❑ Lors du nettoyage des filtres à graisse, nettoyez la graisse qui s'est déposée dans les endroits accessibles du corps de hotte. Vous prévenez ainsi les risques d'incendie et gardez ainsi un fonctionnement optimal de la hotte.
- ❑ Pour la nettoyer, utilisez de l'eau chaude additionnée de produit à vaisselle ou un liquide non agressif à laver les fenêtres.
- ❑ Ne tentez pas de gratter les salissures. Ramollissez-les avec un essuie-tout humide.
- ❑ N'utilisez pas de produits récurants ni d'éponges à dos abrasif.
- ❑ **Remarque:** ne nettoyez pas les surfaces en plastique avec de l'alcool (à brûler) car des taches mates pourraient apparaître.

**Prudence:** ventilez suffisamment la cuisine, n'utilisez jamais de flamme nue.

⚠ Ne nettoyez les touches de commande qu'avec de l'eau additionnée d'un peu de produit à vaisselle. Utilisez un chiffon doux et humide.

N'utilisez jamais de détergent pour acier pour nettoyer les touches de commande.

### Surfaces en acier inox:

- ❑ Veuillez utiliser un produit pour l'acier inox qui le nettoie sans le rayer.
- ❑ Frottez toujours l'acier inox dans le sens de son polissage.

⚠ Ne nettoyez jamais les surfaces en acier inox avec des éponges à dos récurant, et pas non plus avec des détergents à base de sable, soude caustique, acide ou chlore.

### Surfaces en aluminium et en plastique:

- ❑ Utilisez un chiffon doux, ne peluchant pas, du genre employé pour nettoyer les vitres, ou un chiffon à microfibres.
- ❑ N'utilisez pas de chiffons secs.
- ❑ Utilisez un produit pour vitres mais non agressif.
- ❑ N'utilisez pas de détergents agressifs, contenant un acide ou une base.
- ❑ N'utilisez pas de produits récurants.

## Changer les ampoules halogènes

1. Avant tout nettoyage et entretien, mettez d'abord la hotte hors tension en débranchant la fiche mâle de la prise de courant ou en coupant le disjoncteur/fusible.

⚠ Les ampoules halogènes allumées deviennent très chaudes. Le risque de vous brûler demeure, même un moment après les avoir éteintes.

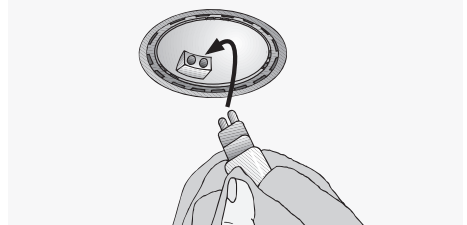
2. Retirez l'anneau de l'ampoule avec un tournevis ou assimilé.



3. Changez l'ampoule halogène (ampoule halogène en vente habituelle dans le commerce, 12 volts, 20 watts maxi., douille G4).

**Attention:** douille à enfichage.

Ne saisissez l'ampoule qu'avec un chiffon propre.



4. Réencrantez l'anneau de l'ampoule.

5. Pour remettre la hotte sous tension, rebranchez la fiche mâle dans la prise de courant ou remontez le fusible/réarmez le disjoncteur.

**Remarque:** si l'éclairage ne fonctionne pas, contrôlez si les ampoules sont correctement enfoncées.

---

## Réglage de l'indicateur de saturation

---

S'il faut convertir la hotte sur un autre mode (par ex. du mode Air évacué au mode Air recyclé), vous devrez aussi modifier en conséquence l'indicateur de saturation du filtre (voir la notice de montage).

---

## Dérangements

---

Si  ou  apparaît à l'indicateur:

- Voir la section intitulée "Filtre et entretien".

**Si les touches de la hotte aspirante restent inopérantes:**

- Débranchez pendant une minute environ la fiche mâle de la hotte aspirante ou retirez le fusible pour la mettre hors tension.  
Ensuite, réenclenchez la hotte.

Si vous avez des questions à poser ou en cas de dérangement, appelez s.v.p. le service après-vente.

(Voir la liste des agences du service après-vente).

Lors de votre appel, veuillez mentionner les numéros suivants:

N° E	FD
------	----

Inscrivez les numéros correspondants de votre hotte dans le cadre ci-dessus. Ces numéros se trouvent à l'intérieur de l'appareil, sur la plaque signalétique accessible une fois la grille de filtre retirée.

## Notice de montage:

### Remarques importantes

⚠ Les anciens appareils ne sont pas des déchets sans valeur.

Leur élimination respectueuse de l'environnement permet de récupérer de précieuses matières premières.

Avant de vous débarrasser de l'appareil, rendez-le inutilisable.

⚠ Pour vous parvenir en parfait état, votre nouvel appareil a été conditionné dans un emballage qui le protège efficacement.

Tous les matériaux d'emballage utilisés sont compatibles avec l'environnement et recyclables. Aidez-nous à éliminer l'emballage en respectant l'environnement.

Demandez à votre revendeur ou à votre mairie quelles sont les formes de recyclage actuellement possibles.

⚠ Cette hotte peut évacuer l'air à l'extérieur ou le recycler.

⚠ Fixez toujours la hotte bien centrée au-dessus des foyers de la table de cuisson.

⚠ L'écart minimum entre les foyers électriques et le bord inférieur de la hotte doit être de **550 mm**, voir fig. 1.

#### Remarques supplémentaires concernant les cuisinières à gaz:

⚠ Lors du montage de foyers gaz, veuillez respecter les dispositions légales en vigueur dans votre pays (En Allemagne par ex: les Règles technique TRGI régissant l'installation du gaz).

⚠ Respectez les prescriptions et signes d'encastrement en leur version applicable publiées par les fabricants d'appareils au gaz.

⚠ La hotte aspirante ne pourra cotoyer que sur un côté un meuble haut ou une paroi haute. Ecart minimum: 50 mm.

⚠ Le montage de la hotte aspirante à la distance minimum de **650 mm au-dessus de foyers au gaz** (voir fig. 1) n'est admis que si les charges thermiques nominales ci-dessous ne sont pas dépassées:

#### ❑ Cuisinières à gaz

Charge thermique d'un foyer 3,0 kW maxi.  
Charge thermique de tous les foyers 8,3 kW maxi.  
Charge thermique du four 3,9 kW maxi.

#### ❑ Tables de cuisson au gaz

Charge thermique d'un foyer 3,9 kW maxi.  
Charge thermique de tous les foyers 11,3 kW maxi.

#### ❑ Tables de cuisson vitrocéramique au gaz

Les charges thermiques nominales indiquées ci-dessus ne valent pas pour les tables de cuisson uniformément en vitrocéramique. Veuillez impérativement respecter les indications publiées par le fabricant de la table de cuisson vitrocéramique.

#### ❑ Cuisinières à combustible solide

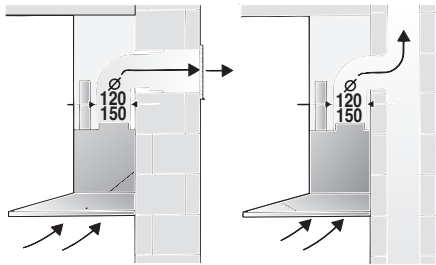
Les charges thermiques nominales maximales et la distance minimum à respecter valent comme pour les cuisinières à gaz.

⚠ Au-dessus d'un foyer à combustible solide générateur d'un risque d'incendie (par projection d'étincelles par ex.), le montage de la hotte ne sera admis que si ce foyer est équipé d'un **couverture fermé et inamovible** et si le montage ne contrevient pas à la réglementation nationale. Cette restriction ne vaut pas pour les cuisinières à gaz et les foyers aux gaz.

⚠ Plus l'écart est faible entre la hotte aspirante et les foyers et plus il se pourra que la vapeur montant des casseroles se condense et forme des gouttes sur la face inférieure de la hotte.

## Avant le montage

### Evacuation de l'air à l'extérieur



L'air vicié est évacué vers le haut par un conduit d'aération ou directement à l'air libre par traversée du mur extérieur.

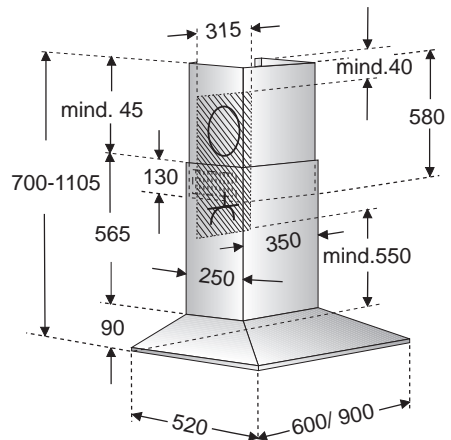
☞ L'air vicié ne doit jamais être évacué vers une cheminée en service, rejetant des fumées ou des gaz de combustion, ni vers un conduit servant à l'aération de locaux dans lesquels se trouvent des foyers à combustibles solides, liquides et gazeux.

**Le mode d'évacuation de l'air vicié devra être conforme aux arrêtés municipaux, préfectoraux, et aux prescriptions légales (par ex. aux ordonnances publiques applicables au bâtiment).**

Si l'air vicié doit être évacué par des cheminées d'évacuation des fumées et gaz de combustion qui ne sont pas en service, veuillez respecter la réglementation locale et nationale applicable.

☞ **Si la hotte évacue l'air à l'extérieur et si le logement comporte des moyens de chauffage** (tels par ex. des appareils de chauffage au gaz, au fuel ou au charbon, chauffe-eau instantanés ou à accumulation) **raccordés à une cheminée, veiller impérativement à ce que l'apport d'air soit suffisant** pour assurer la marche du chauffage à combustion.

Un fonctionnement sans risque est possible si la dépression dans le local où le foyer de chauffage est implanté ne dépasse pas 4 Pascals (0,04 mbars).



On y parvient en présence d'ouvertures non obturables ménagées par ex. dans les portes, fenêtres et en association avec des ventouses télescopiques d'admission/ évacuation de l'air à travers la maçonnerie ou par d'autres mesures techniques telles qu'un verrouillage réciproque ou assimilé permettant à l'air d'affluer pour assurer la combustion.

**En cas d'afflux d'air insuffisant, risque d'intoxication par réaspiration des gaz de combustion.**

La présence d'une ventouse télescopique d'apport et d'évacuation d'air ne suffit pas à assurer le respect de la valeur limite.

Remarque: lors de l'évaluation de la situation, toujours tenir compte de l'ensemble des moyens d'aération du logement. Cette règle ne vaut généralement pas si vous utilisez des appareils de cuisson (table de cuisson et cuisinière à gaz).

Si la hotte recycle l'air aspiré au moyen d'un filtre au charbon actif, son fonctionnement ne s'assortit d'aucune restriction.

**Si l'air vicié traverse le mur extérieur,** utilisez une ventouse télescopique.

## Avant le montage

Pour que la hotte aspirante ait le meilleur rendement, veillez à ce que:

- ❑ Le conduit d'évacuation soit court et lisse.
- ❑ Il ait le moins possible de coudes.
- ❑ Il ait le plus fort diamètre et que les coudes soient les plus arrondis possibles.

**L'emploi de conduits d'air vicié longs, rugueux, formant de nombreux coudes ou d'un trop petit diamètre fait descendre le débit d'air en dessous du débit optimal, tout en accroissant le bruit d'aspiration.**

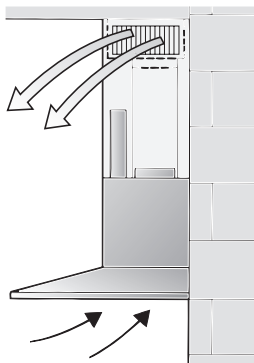
- ❑ **Conduits de section ronde:**  
Nous recommandons des conduits au diamètre intérieur de **150 mm** mais de 120 mm minimum.
- ❑ **Les conduits plats** doivent avoir une **section intérieure équivalente** au diamètre intérieur des conduits ronds.  
**Les conduits ne doivent comporter aucun coude prononcé.**  
120 mm  $\phi$  = 113 cm<sup>2</sup> de section  
150 mm  $\phi$  = 177 cm<sup>2</sup> de section.
- ❑ **Si les conduits ont des diamètres différents:** utilisez du ruban adhésif à étancher.
- ❑ **Si la hotte évacue l'air à l'extérieur,** veillez à ce que l'apport d'air soit suffisant.

### Mode Air recyclé

- ❑ Avec filtre à charbon actif, lorsqu'il n'est pas possible d'évacuer l'air aspiré par la hotte.

**⚠** Vous pouvez vous procurer le kit de montage complet auprès de **votre revendeur spécialisé.**

Vous trouverez les numéros de référence des accessoires correspondants à la fin de la présente notice d'utilisation.

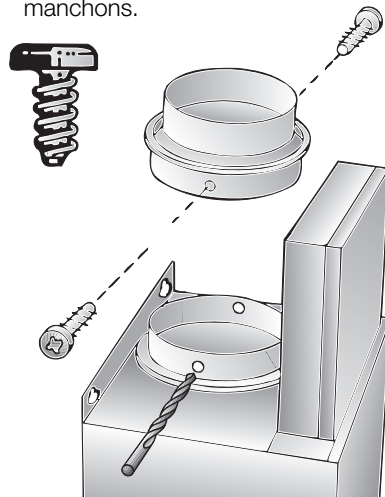


### Branchement du conduit d'évacuation $\phi$ 150 mm:

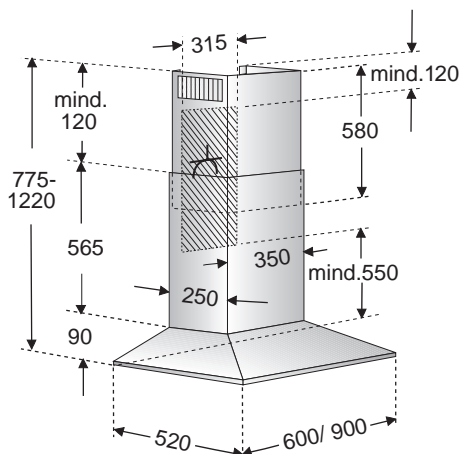
- ❑ Fixez le conduit d'évacuation directement sur l'orifice.

### Branchement du conduit d'évacuation $\phi$ 120 mm:

- ❑ Introduisez le manchon réducteur dans le manchon à air. Percez 2 trous de 3 mm de diamètre puis vissez les deux manchons.



- ❑ Fixez le tuyau d'air vicié contre le manchon réducteur.



## Avant le montage

### Préparation du mur

- Le mur doit être bien plat et vertical.
- Utilisez des chevilles pour assurer une retenue ferme.
- Pour les appareils avec éclairage à l'arrière:**  
Si, sous la hotte aspirante, se trouve un habillage de niche directement monté contre le mur, ou bien si le mur est carrelé, l'appareil doit faire saillie de 15 mm max. pour éviter d'endommager le cache de la lampe.

### Poids en kg:

	Air évacué	Air recyclé
60 cm	20,2	22,4
90 cm	23,2	25,4

Sous réserve de modifications constructives dans l'intérêt du progrès technique.

## Branchement électrique

La fiche mâle de la **hotte aspirante** ne pourra être branchée que dans une prise secteur à contacts de terre réglementairement posée. Installer cette prise autant que possible directement derrière le capotage de la hotte.

### Caractéristiques électriques:

Vous les trouverez après avoir retiré le cadre pour filtre, sur la plaque signalétique, à l'intérieur de l'appareil.

**⚠** Toujours mettre l'appareil hors tension **avant d'effectuer des réparations.**

**Longueur du cordon de branchement: 1,30 m.**

### Si le cordon doit être raccordé définitivement au secteur:

Dans ce cas, le branchement de la hotte ne pourra être effectué que par un électricien-installateur agréé auprès de la compagnie locale/nationale distributrice d'électricité.

Prévoir un dispositif de coupure côté secteur. Valent comme tel les commutateurs dont l'ouverture entre contacts dépasse 3 mm et qui sectionnent tous les pôles. Figurent parmi eux également les disjoncteurs et contacteurs.




Cette hotte aspirante est conforme aux dispositions CE sur l'antiparasitage des appareils électriques.

## Conversion du mode Air évacué au mode Air recyclé


### Conversion de la commande électronique au mode Air recyclé:

- La hotte est livrée réglée en série sur le mode Air évacué.
- Pour effectuer la conversion, il faut que la hotte aspirante soit raccordée électriquement mais hors tension.



1. Appuyez sur la touche  et maintenez-la enfoncée.
2. Appuyez sur la touche  pendant 3 secondes env.
  - Un  apparaît à l'indicateur.
3. Relâchez les touches.
  - L'indicateur s'éteint au bout d'un instant.

### Retour au mode d'évacuation de l'air à l'extérieur:

1. Répétez le processus.
  - Un  apparaît à l'indicateur.
2. Relâchez les touches.
  - L'indicateur s'éteint au bout d'un instant.

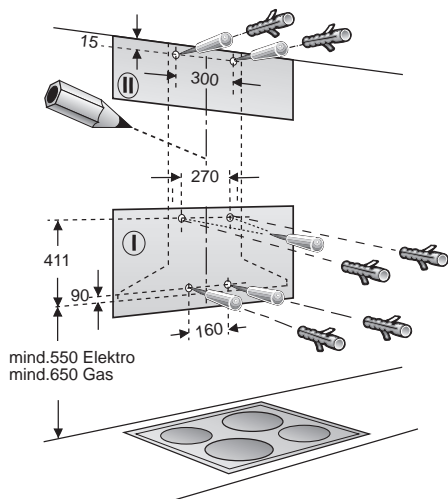
## Encastrement

Cette **hotte aspirante** est prévue pour le montage contre le mur de la cuisine.

1. Retirer le filtre à graisse (voir la notice d'utilisation).
2. Sur le mur, tracez une ligne médiane allant du plafond jusqu'au bord inférieur de la hotte aspirante.
3. Posez le gabarit contre le mur et marquez grâce à lui l'emplacement des vis sur le mur.

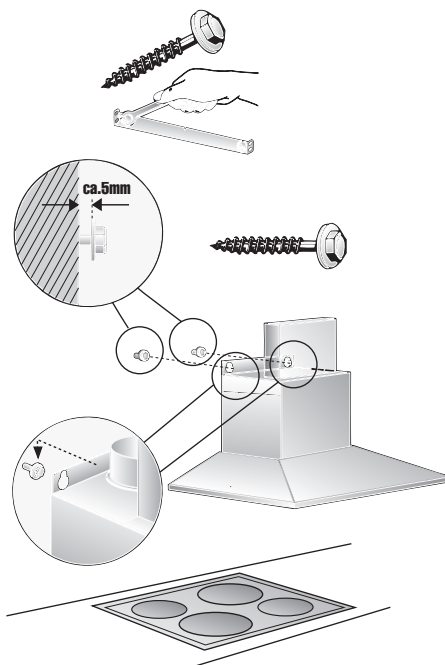
**⚠** Respecter l'écart minimum entre les foyers et la hotte aspirante: **550 mm** pour les foyers électriques et **650 mm** pour les foyers au gaz. Le bord inférieur du gabarit représente le bord inférieur de la hotte aspirante.

4. Percer 4 trous pour la hotte aspirante et 2 trous pour le capotage-cheminée. Ces trous doivent faire 8 mm de diamètre. Enfoncer les chevilles jusqu'à ras du mur.



**Remarque:** rappelez-vous que vous aurez peut-être des accessoires spéciaux à monter.

5. Au moyen de 2 vis hexagonales, visser les cornières servant à retenir le capotage de cheminée.
6. Vissez les deux vis hexagonales du haut jusqu'à ce qu'elles ne dépassent plus que de 5 mm env.
7. Accrochez la hotte aspirante aux vis.

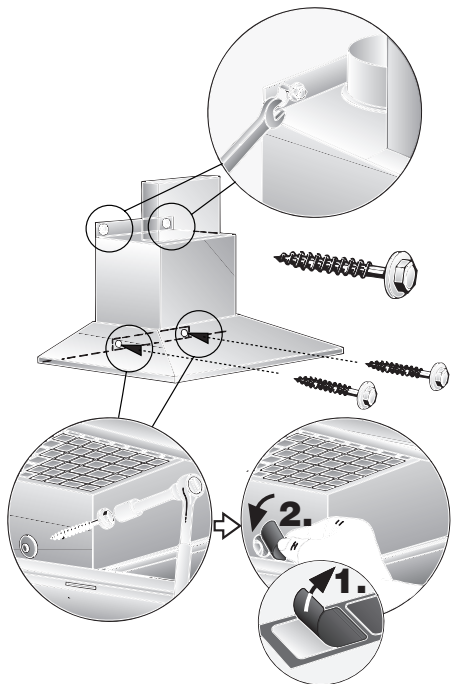


## Encastrement

8. Vissez les vis hexagonales du bas.

**⚠** Avant de visser ces 4 vis à fond, ajuster la hotte aspirante en position.

9. Collez une par une les pellicules plastique de protection sur les trous des 2 vis de fixation inférieures situés sur la grille protectrice.



10. Raccorder la hotte aux tuyaux.

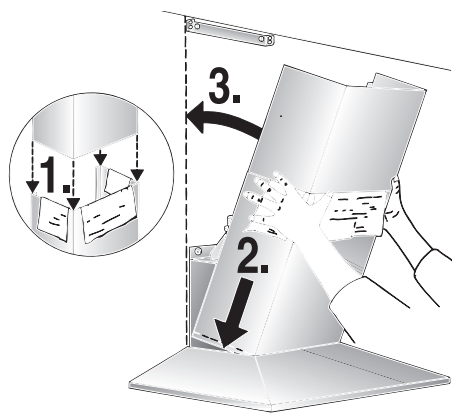
11. Effectuer le branchement électrique de la hotte.

12. Retirez la pellicule de plastique protégeant les deux capots en inox.

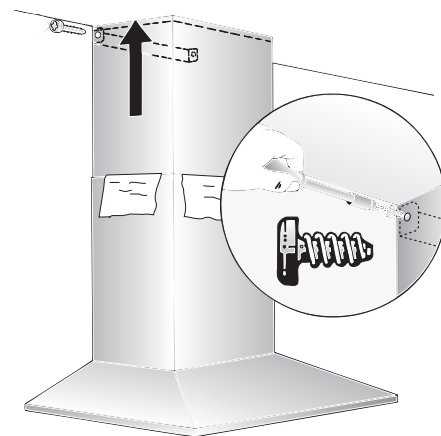
**⚠** Evitez d'endommager les surfaces lisses en acier inox.

13. Insérer l'un dans l'autre les deux éléments du capotage-cheminée (les fentes de l'élément télescopique supérieur doivent être tournées vers le bas) puis les introduire dans la découpe ménagée à cet effet dans la hotte aspirante.

**⚠** Evitez de rayer les éléments du capotage-cheminée au moment de les introduire l'un dans l'autre. Dans ce but, placez par exemple le gabarit sur les arêtes de l'élément inférieur.



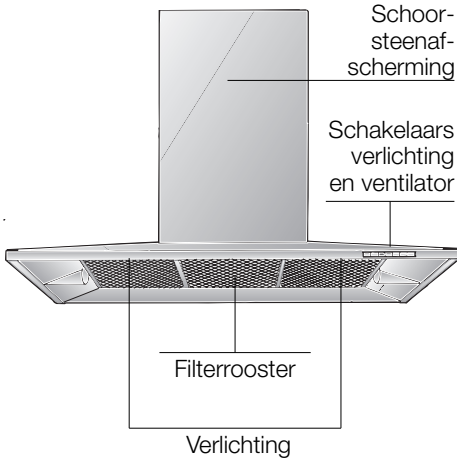
14. Soulever l'élément supérieur puis le visser au moyen de deux vis contre la cornière de retenue.



15. Remettre le filtre à graisse en place (voir la notice d'utilisation).

## Gebruiksaanwijzing:

### Beschrijving van het apparaat



### Gebruiksmogelijkheden

#### Gebruik met luchtafvoer:

- De ventilator van de afzuigkap zuigt de keukenwasem aan en leidt deze via het vetfilter naar buiten.
- Het vetfilter neemt de vaste bestanddelen van de keukenwasem op.
- De keuken blijft in grote mate vrij van vet en reuk.

**Als de wasemafzuigkap wordt gebruikt met luchtafvoer en tegelijkertijd schoorsteenafhankelijke stookinstallaties worden gebruikt** (zoals gas-, olie- of kolenstookapparaten, geisers, warmwaterbereidingsapparaten) **moet voor voldoende aanvoer van lucht worden gezorgd**, die nodig is voor de verbranding.

Gebruik zonder gevaar is mogelijk als de onderdruk van 4 Pa (0,04 mbar) in de opstellingsruimte van de stookinstallatie niet wordt overschreden.

### Gebruiksmogelijkheden

Dit kan men bereiken wanneer er door niet-afsluitbare openingen, bijv. in deuren, ramen en d.m.v. luchtaanvoer-/luchtafvoersleuven in de muur of door andere technische maatregelen, zoals wederzijdse vergrendeling e.d., verbrandingslucht kan toestromen.

**Wanneer er onvoldoende lucht wordt aangevoerd, bestaat er vergiftigingsgevaar door teruggezogen verbrandingsgassen.**

Alleen een muurkast voor luchttoevoer en luchtafvoer is geen waarborg voor het aanhouden van de grenswaarde.

Opmerking: bij de beoordeling moet altijd de complete ventilatie van de woning in acht worden genomen. Bij het gebruik van kookapparatuur, bijvoorbeeld kookplateau en gasfornuis, wordt deze regel niet toegepast.

Als de wasemafzuigkap wordt gebruikt met luchtcirculatie en actieve-koofilter is het gebruik zonder beperking mogelijk.

#### Gebruik met circulatielucht:

- Hiertoe moet een koolstoffilter worden ingebouwd (zie Filter en onderhoud).
  - ⚠** De complete montageset en de reservefilters zijn verkrijgbaar **bij de vakhandel**.
- De desbetreffende toebehorennummers vindt u achterin deze gebruiksaanwijzing.
- De ventilator van de wasemafzuigkap zuigt de keukendamp aan en leidt deze door het vetfilter en het koolstoffilter gereinigd terug naar de keuken.
- Het vetfilter neemt de fettige bestanddelen van de keukendamp op.
- Het koolstoffilter bindt de reukstoffen.

## Vóór het eerste gebruik

### Belangrijke aanwijzingen:

- ❑ Deze gebruiksaanwijzing geldt voor verschillende uitvoeringen van het apparaat. Het is mogelijk dat er een aantal kenmerken worden beschreven die niet van toepassing zijn op uw apparaat.
- ❑ Deze afzuigkap voldoet aan de geldende veiligheidsvoorschriften.  
**Reparaties** mogen uitsluitend worden uitgevoerd door een vakman.

**Door ondeskundige reparaties kunnen aanzienlijke gevaren voor de gebruiker ontstaan.**

⚠ Indien het apparaat beschadigd is, mag u het niet in gebruik nemen.

⚠ Aansluiting en ingebruikneming mogen alleen door een vakman worden uitgevoerd.

⚠ Verpakkingsmateriaal volgens de voorschriften afvoeren (zie het montagevoorschrift).

⚠ Afzuigkap uitsluitend met ingeschroefde lampen gebruiken.

⚠ Defecte lampen dienen onmiddellijk vervangen te worden om overbelasting van de overige lampen te voorkomen.

⚠ Afzuigkap nooit zonder vetfilter gebruiken.

⚠ Oververhit vet en olie is gemakkelijk ontvlambaar.  
Daarom gerechten met vet of olie, b.v. patates frites, alleen onder toezicht voorbereiden.

- ❑ Lees de gebruiksaanwijzing zorgvuldig voordat u het nieuwe apparaat gebruikt. Ze bevat belangrijke informatie voor uw veiligheid en voor het gebruik en het onderhoud van het apparaat.
- ❑ Bewaar de gebruiksaanwijzing en het montagevoorschrift zorgvuldig, eventueel voor een volgende bezitter van het apparaat.

⚠ Onder de afzuigkap niet flamberen.  
! Brandgevaar bij het vetfilter door opstijgende vlammen.

⚠ Boven een fornuis voor vaste brandstoffen (steenkool, hout e.d.) is het gebruik van de afzuigkap alleen beperkt toegestaan (zie montagevoorschrift).

### Gaskookplaten / gasfornuizen

⚠ Gaskookplaten altijd op correcte wijze gebruiken.

#### Belangrijk:

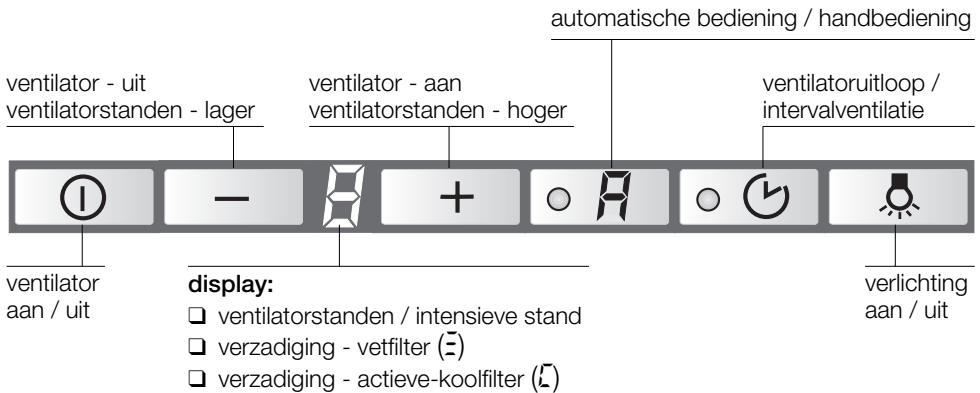
De vlammen van de gaskookplaten moeten altijd met pannen zijn afgedekt.

! Door de sterke warmteontwikkeling van de open gasvlammen kan de afzuigkap worden beschadigd.

## Bedienen van de wasemafzuigkap

**⚠** Kookdamp kunt u het effectiefst verwijderen door:

- De **afzuigkap in te schakelen** wanneer u begint met koken.
- De **afzuigkap uit te schakelen** enkele minuten na het koken.
- Bij dit apparaat kunnen de ventilatoren naar keuze handmatig worden ingesteld op de gewenste stand (handbediening) of volautomatisch worden geregeld door de automaat (automatische bediening).



### Handbediening

#### Inschakelen:

Druk op de toets **I** of **+**.

- De ventilator start op stand **E**.

### Omschakelen naar automatische bediening:

- Door op de toets **A** te drukken, kunt u altijd omschakelen van handbediening naar automatische bediening.


### Bedienen van de ventilatorstanden/intensieve stand:

- Door op de toets **+** te drukken, kunt u een hogere ventilatorstand of de intensieve stand **H** inschakelen.
  - Op de intensieve stand wordt het hoogste vermogen bereikt, dat slechts kort dient te worden gebruikt. Als de intensieve stand niet handmatig wordt uitgeschakeld, schakelt de ventilator na 10 minuten automatisch terug naar stand **E**.
- Door op de toets **-** te drukken, kunt u de intensieve stand **H** uitschakelen, omschakelen naar ventilatorstanden **E** - **E** - **I** en de afzuigkap geheel uitschakelen.

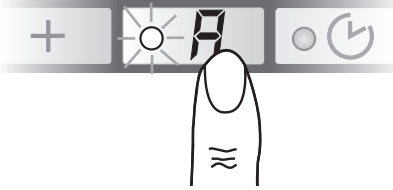
# Bedienen van de wasemafzuigkap

## Automatische bediening

### Inschakelen:

Druk op de toets .

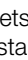
- De ventilator loopt **minimaal** op stand *1*.

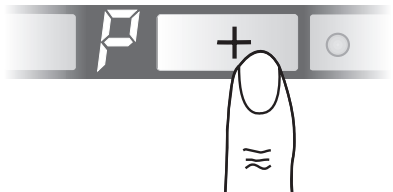


### Ventilatorstanden:

- Via een sensor wordt de ventilator automatisch op de optimale stand geschakeld.
- De automaat werkt in de standen *1 t/m 3*.


### Intensieve stand:

1. Door op de toets **+** te drukken, kunt u de intensieve stand  inschakelen.



- De automatische bediening is uitgeschakeld
  - Op de intensieve stand wordt het hoogste vermogen bereikt, dat slechts kort dient te worden gebruikt. Als de intensieve stand niet handmatig wordt uitgeschakeld, schakelt de ventilator na 10 minuten automatisch terug naar de optimale ventilatorstand.
2. Door op de toets **-** te drukken, kunt u de intensieve stand uitschakelen.
    - De automatische bediening is weer ingeschakeld.

### Omschakelen naar handbediening:


- Door op de toets  te drukken, kunt u altijd omschakelen van automatische bediening naar handbediening.

### Intervalventilatie

- Voor ventilatie van de keuken op de laagste ventilatorstand met een interval van een uur gedurende de hele dag.

### Inschakelen:


- Het apparaat moet uitgeschakeld zijn voordat de intervalventilatie wordt ingeschakeld.

Druk op de toets .



- De ventilator loopt 5 minuten op stand *1*. Daarna wordt hij 55 minuten uitgeschakeld. Dit herhaalt zich elk uur.



### Uitschakelen:

Druk op de toets .

# Bedienen van de wasemafzuigkap

## Uitschakelen



Met ventilatoruitloop vanuit handbediening:

Druk op de toets  .



- De ventilator loopt op de laatst gekozen stand.
- De punt op de display knippert.
- Na 10 minuten wordt de ventilator uitgeschakeld en gaan de indicaties uit.

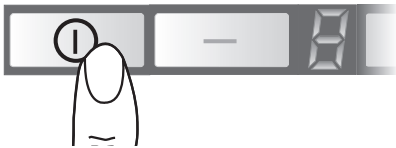
Met ventilatoruitloop vanuit automatische bediening:

Druk op de toets  .

- De ventilatoruitloop start pas wanneer de automaat de ventilator op stand 1 heeft geschakeld.
- De punt op de display knippert.
- Na 10 minuten wordt de ventilator uitgeschakeld en gaan de indicaties uit.

Zonder ventilatoruitloop:

Druk op de toets .

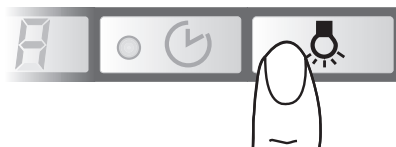


## Verlichting

- De verlichting kan op elk gewenst moment worden gebruikt, ook wanneer het apparaat is uitgeschakeld.

In-/uitschakelen:

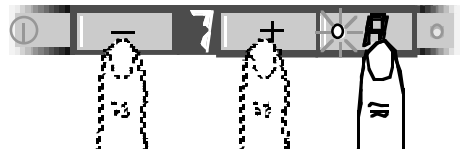
Op de toets  drukken.



## Speciale functies

Instellen van de gevoeligheid van de sensorbesturing:

1. De automaattoets indrukken en **ingedrukt houden**.
2. Door op de toets **+** of **-** te drukken, wordt de huidige gevoeligheid weergegeven.
3. Nu kunt u met de toets **+** of **-** de gevoeligheid van de sensorbesturing veranderen.




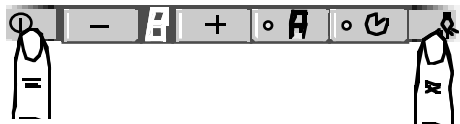
- Fabrieksinstelling: 7.
- Laagste instelling: 0.
- Hoogste instelling: 9.

Automatisch inschakelen van de verlichting, bijv. via een tijdschakelaar:

- Ventilator en verlichting moeten uitgeschakeld zijn.

Inschakelen:

Druk **gelijktijdig** op de toetsen  en .



- Ter bevestiging gaat na ca. 3 seconden de verlichting aan.

Uitschakelen:

Herhaal deze handelingen bij ingeschakelde verlichting.

- Ter bevestiging gaat na ca. 3 seconden de verlichting uit.

## Filter en onderhoud

### Vetfilters:

Voor de opname van de vette bestanddelen van de keukenwasem worden metalen vetfilters gebruikt.

De filtermatten bestaan uit onbrandbaar materiaal.


### Let op:

Bij toenemende verzadiging met vethoudende resten neemt de ontvlambaarheid toe en kan de werking van de wasemafzuigkap nadelig worden beïnvloed.

### Belangrijk:

Het op tijd reinigen van de metalen vetfilters voorkomt brandgevaar dat kan ontstaan door ophoping van warmte tijdens het frituren of braden.

### Verzadigingsaanduiding:

Bij verzadiging van de vetfilters klinkt na het uitschakelen van de ventilator gedurende 10 seconden een signaal en brandt de aanduiding . Uiterlijk dan moeten de vetfilters worden gereinigd.

### Reiniging van de metalen vetfilters:

- De filters kunnen worden gereinigd in de vaatwasmachine. Daarbij is een lichte verkleuring mogelijk.

### Belangrijk:

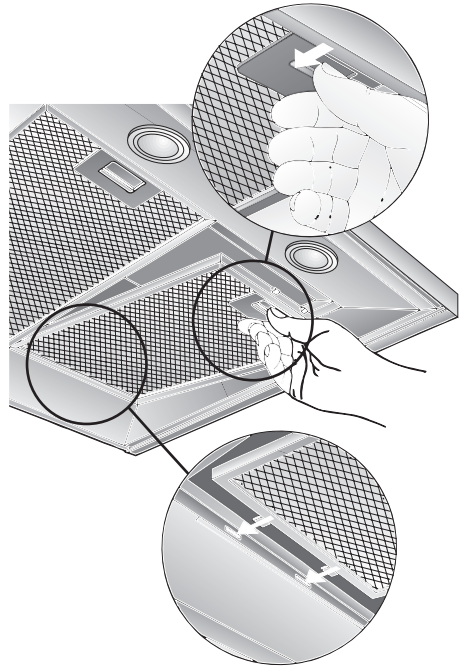
Zeer verzadigde vetfilters niet samen met vaatwerk reinigen.



- Als de filters met de hand worden gereinigd, moeten deze eerst in een heet sopje worden gezet om het vuil los te weken. Daarna afborstelen, goed schoonspelen en laten afdruppen.

### Metalen vetfilters verwijderen en aanbrengen:

**Attentie:** De halogeenlampen moeten uitgeschakeld en afgekoeld zijn.

1. Druk de blokkering van de vetfilters in de richting van de pijl in en klap de vetfilters naar beneden.



2. Reinig de vetfilters.
3. Breng de gereinigde vetfilters weer aan.
4. **Schakel de aanduiding  uit.**
  - Druk toets  gedurende minstens 3 seconden in. Daarna gaat de aanduiding  uit.

## Filter en onderhoud

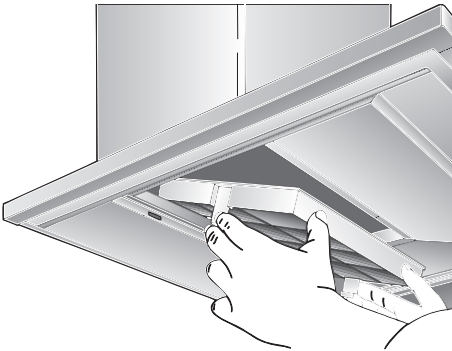
### Actieve-koolfilter:

Voor het opnemen van de reukstoffen als de afzuigkap werkt met luchtcirculatie.

#### Aanbrengen:

**Attentie:** De halogeenlampen moeten uitgeschakeld en afgekoeld zijn.

1. Verwijder de vetfilters (zie Metalen vetfilters verwijderen en aanbrengen).
2. Breng het actieve-koolfilter aan.



3. Klik de sluitingen aan beide zijden vast.
4. Breng de vetfilters aan (zie Metalen vetfilters verwijderen en aanbrengen).
5. **Schakel de aanduiding  $\curvearrowright$  uit.**
  - Druk toets  $\text{Ⓢ}$  gedurende minstens 3 seconden in. Daarna gaat de aanduiding  $\curvearrowright$  uit.

#### Verzadigungs-aanduiding:

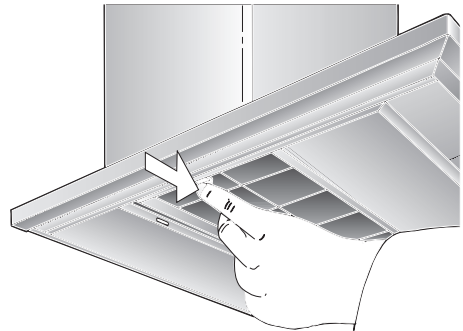


Bij verzadiging van het actieve-koolfilter klinkt na het uitschakelen van de ventilator gedurende 10 seconden een signaal en gaat de aanduiding  $\curvearrowright$  branden. Uiterlijk dan moet het actieve-koolfilter worden vervangen.

#### Verwijderen:

**Attentie:** De halogeenlampen moeten uitgeschakeld en afgekoeld zijn.

1. Verwijder de vetfilters.
2. Druk de sluitingen aan beide zijden in en verwijder het actieve-koolfilter naar beneden.



3. Breng de vetfilters aan.

#### Vervangen van het actieve-koolfilter:

- Het actieve-koolfilter is verkrijgbaar in de vakhandel (zie Extra toebehoren).
- Gebruik alleen originele filters.** Daardoor wordt een optimale werking gewaarborgd.

#### Afvoer van het oude actieve-koolfilter:

- Actieve-koolfilters bevatten geen schadelijke stoffen. Ze kunnen daarom bijvoorbeeld met het huisvuil worden afgevoerd.

## Reiniging en onderhoud

### Wasemafzuigkap stroomloos maken door de stekker uit het stopcontact te trekken of de zekering uit te schakelen.

- Als de vetfilters worden gereinigd, moet vetaanslag van de bereikbare delen van het huis worden verwijderd. Daardoor wordt brandgevaar voorkomen en blijft de optimale werking in stand.
- Gebruik voor het reinigen van de wasemafzuigkap een heet sopje of een mild schoonmaakmiddel voor het reinigen van ruiten.
- Vastgekoekt vuil niet loskrabben, maar losweken met een vochtige doek.
- Geen schurende middelen of krassende sponsjes gebruiken.
- Let op:** alcohol (spiritus) niet gebruiken op kunststof oppervlakken, er kunnen doffe plekken ontstaan.

**Voorzichtig:** keuken voldoende ventileren, geen open vuur gebruiken.

**⚠** De bedieningstoetsen alleen reinigen met een mild afwasmiddel en een zachte, vochtige doek.  
Geen edelstaalreiniger gebruiken voor de bedieningstoetsen.

### Edelstalen oppervlakken:

- Gebruik een milde, niet-schurende edelstaalreiniger.
- Reinig alleen in de slijprichting.

**⚠** Edelstalen oppervlakken niet met krassende sponsjes en niet met zand-, soda-, zuur- of chloridehoudende poetsmiddelen reinigen.

### Aluminium en kunststof oppervlakken:

- Gebruik een zachte, niet-pluizende zeem of microvezeldoek.
- Geen droge doeken gebruiken.
- Gebruik een mild glasreinigingsmiddel.
- Gebruik geen agressieve, zuur- of looghoudende reinigingsmiddelen.
- Gebruik geen schurende middelen.

## Lamp vervangen

1. Schakel de wasemafzuigkap uit en maak het apparaat stroomloos door de stekker uit het stopcontact te trekken of de zekering uit te schakelen.

**⚠** De halogeengloeilampen worden zeer heet tijdens het gebruik. Ook nadat ze zijn uitgeschakeld bestaat er nog enige tijd verbrandingsgevaar.

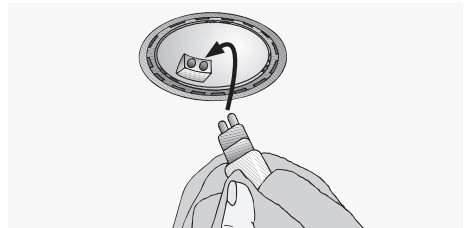
2. Verwijder de lampenring met behulp van een schroevendraaier of iets dergelijks.



3. Vervang de halogeengloeilamp (gewone halogeengloeilamp, 12 V, max. 20 watt, voetje G4).

**Let op:** plugfitting.

Gebruik een schone doek om de gloeilampen vast te pakken.



4. Breng de lampenring weer aan.
5. Herstel de stroomtoevoer door de stekker in het stopcontact te steken of de zekering in te schakelen.

**N.B:** Controleer of de lampen goed zijn aangebracht als de verlichting niet goed werkt.

---

## Instelling van de verzadigingsaanduiding

---

Als een verandering van de afvoerkap (werking met luchtafvoer of met luchtcirculatie) nodig is, moet de verzadigingsaanduiding voor de filters overeenkomstig worden ingesteld (zie het montagevoorschrift).

---

## Storingen

---

**Wanneer op de indicatie een  $\Xi$  of een  $\zeta$  wordt weergegeven:**

- Zie de paragraaf "Filters en onderhoud".

**Als de afzuigkap niet kan worden bediend:**

- De afzuigkap uitschakelen door de stekker uit het stopcontact te trekken of de zekering uit te schakelen en gedurende ca. 1 minuut uitgeschakeld laten. Daarna opnieuw inschakelen.

Bij eventuele vragen of storingen kunt u bellen met de klantenservice.

(Zie de lijst met klantenservicecentra).

Geef u bij het telefoongesprek op:

E-nr.	FD
-------	----

Vul het nummer in de bovenstaande vakjes in. De nummers staan op het typeplaatje dat u vindt in de binnenruimte van de afzuigkap nadat u het filterrooster hebt verwijderd.

# Montagevoorschrift:

## Belangrijke voorschriften

⚠ Oude apparaten zijn geen waardeloos afval. Door een milieubewuste afvoer kunnen waardevolle materialen opnieuw worden gebruikt.

Maak het oude apparaat onbruikbaar voordat u het afvoert.

⚠ Uw nieuwe apparaat wordt tijdens het vervoer beschermd door de verpakking. Alle gebruikte materialen zijn milieuvriendelijk en kunnen opnieuw worden gebruikt. Lever uw bijdrage door de verpakking milieubewust af te voeren.

Informeel bij uw vakhandel of bij de gemeente naar de beste manier om uw oude apparaat en de verpakking af te voeren.

⚠ De wasemafzuigkap is geschikt voor gebruik met luchtafvoer of met lucht-circulatie.

⚠ De wasemafzuigkap altijd boven het midden van het fornuis aanbrengen.

⚠ Minimumafstand tussen elektrische kookzones en de onderkant van de wasemafzuigkap: **550 mm**, afb. 1.

### Extra voorschriften bij gaskook-apparatuur:

⚠ Bij de montage van gaskookzones moeten de geldende wettelijke nationale voorschriften (bijv. in Duitsland: Technische regels gasinstallatie TRGI) in acht worden genomen.

⚠ De geldende inbouwvoorschriften en de aanwijzingen van de fabrikant van het gasfornuis moeten in acht worden genomen.

⚠ Slechts aan één zijde van de wasemafzuigkap mag zich na de inbouw een hoge kast of hoge wand bevinden. Afstand minstens 50 mm.

⚠ **Boven een gasfornuis** is de montage bij een minimumafstand van **650 mm** (afb. 1) alleen toegestaan als de volgende nominale warmtebelastingen (Hs) niet worden overschreden:

#### ❑ Gasfornuizen

Belasting van één brander	max. 3,0 kW
Belasting van alle branders	max. 8,3 kW
Belasting van de oven	max. 3,9 kW

#### ❑ Gaskookplateaus

Belasting van één brander	max. 3,9 kW
Belasting van alle branders	max. 11,3 kW

#### ❑ Gas-glaskeramiekkookplateau

De gegevens over nominale warmtebelastingen gelden niet voor gesloten gas-glaskeramiekkookplateaus. Neem beslist de gegevens van fabrikant van het kookplateau in acht.

#### ❑ Fornuizen voor vaste brandstoffen

Hiervoor gelden dezelfde maximale nominale warmtebelastingen en dezelfde minimumafstand als bij gasfornuizen.

⚠ Boven een fornuis voor vaste brandstoffen waarvan brandgevaar kan uitgaan (bijvoorbeeld door vonken) is de montage van de wasemafzuigkap alleen toegestaan als het fornuis een **gesloten, niet verwijderbare afscherming** heeft en de voor het desbetreffende land geldende voorschriften in acht worden genomen. Deze beperking geldt niet voor gasfornuizen en gasplateaus.

⚠ Hoe kleiner de afstand tussen wasemafzuigkap en branders is, hoe groter de mogelijkheid is dat zich door opstijgende waterdamp onder aan de wasemafzuigkap druppels kunnen vormen.





## Voor de montage

### Vorbereiden van de muur

- De muur moet vlak en loodrecht zijn.
- Pluggen moet stevig kunnen worden bevestigd.

### Bij apparaten met verlichting achteraan:

als op de wand direct onder de wasemafzuigkap een nisafdichting wordt gemonteerd of tegels worden aangebracht, mogen deze niet meer dan 15 mm uitsteken om beschadiging van de lampafscherming te voorkomen.

### Gewicht in kg:

	Luchtavoer	Lucht-circulatie
60 cm	20,2	22,4
90 cm	23,2	25,4


Constructiewijzigingen in het kader van technische verbeteringen voorbehouden.

## Elektrische aansluiting

**De wasemafzuigkap** mag alleen worden aangesloten aan een volgens de voorschriften geïnstalleerd, geaard stopcontact. Het geaarde stopcontact moet indien mogelijk vlak achter de schoorsteenafscherming worden aangebracht.

### Elektrische gegevens:

staan op het typeplaatje in de binnenruimte van het apparaat vermeld en zijn zichtbaar als het filterframe wordt afgenomen.

 **Bij reparaties** moet de wasemafzuigkap altijd stroomloos worden gemaakt.

**Lengte van de aansluitkabel: 1,30 m.**

### Als vaste aansluiting nodig is:

De wasemafzuigkap mag uitsluitend door een erkende installateur worden aangesloten.

In de installatie moet een scheidingsvoorziening worden aangebracht. Als scheidingsvoorzieningen gelden schakelaars met een contactopening van meer dan 3 mm en uitschakeling met alle polen. Daarbij horen aardlekschakelaars en veiligheidsschakelaars.



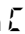
Deze wasemafzuigkap voldoet aan de EG-bepalingen voor radio-ontstoring.

## Wijzigen luchtavoer - luchtcirculatie

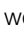
### Elektronische besturing instellen op werking met luchtcirculatie.

- Standaardinstelling is werking met luchtavoer.
- De wasemafzuigkap moet aangesloten en uitgeschakeld zijn.



- Toets  indrukken en ingedrukt houden.
- Toets  ca. 3 seconden indrukken.
  - Op de display wordt een  weergegeven.
- Toetsen loslaten.
  - De indicatie gaat na korte tijd uit.

### Terugzetten op gebruik met afvoerlucht:

- Herhaal deze handelingen.
  - Op de display wordt een  weergegeven.
- Toetsen loslaten.
  - De indicatie gaat na korte tijd uit.

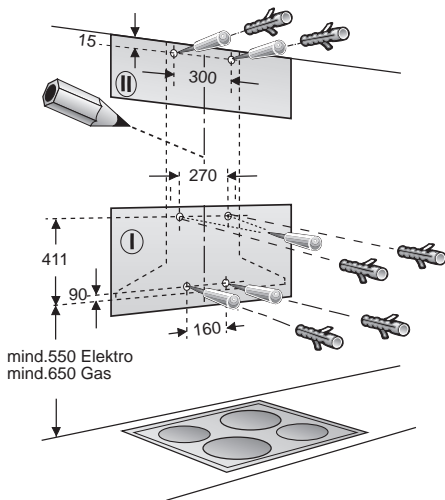
# Inbouwen

De **wasemafzuigkap** is voorzien voor montage aan de keukenmuur.

1. Vetfilter verwijderen (zie de gebruiksaanwijzing).
2. Van het plafond tot aan de onderkant van de wasemafzuigkap een middellijn op de muur aftekenen.
3. Met behulp van het sjabloon de posities voor de schroeven markeren op de muur.

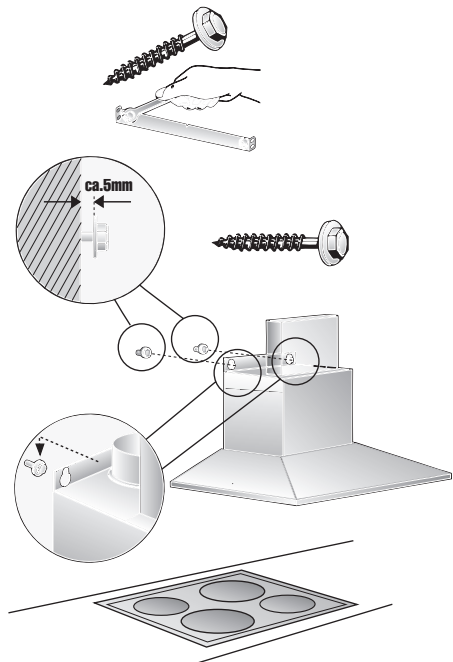
**⚠** Minimumafstand in acht nemen van **550 mm** tussen wasemafzuigkap en kookzones van elektrisch fornuis en van **650 mm** tussen wasemafzuigkap en branders van gasfornuis. De onderste rand van het sjabloon duidt de onderste rand van de wasemafzuigkap aan.

4. 4 gaten voor de wasemafzuigkap en twee gaten voor de afscherming van de schoorsteen  $\varnothing$  8 mm boren en pluggen volledig in de muur duwen.



**Opmerking:** let op eventueel te monteren extra toebehoren.

5. De bevestigingshaak voor het schoorsteenafschermstuk vastschroeven met 2 zeskantschroeven.
6. De twee bovenste zeskantschroeven vastdraaien tot ze nog ca. 5 mm uitsteken.
7. Wasemafzuigkap aan de schroeven hangen.

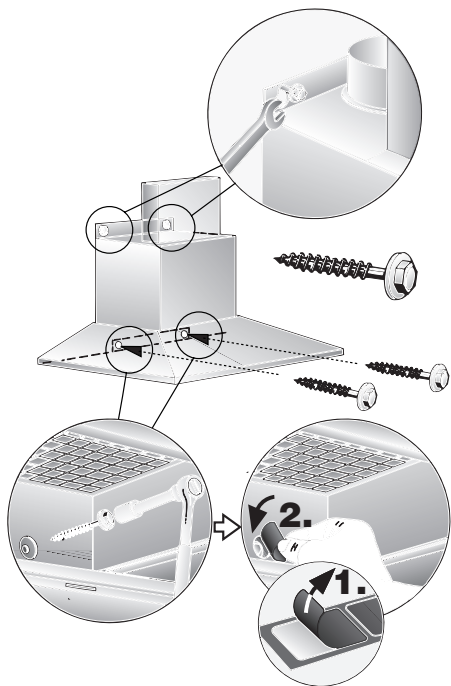


## Inbouwen

8. De twee onderste zeskantschroeven vastdraaien.

**⚠** Voordat de vier schroeven worden vastgedraaid, moet de wasemafzuigkap op de juiste plaats worden gebracht.

9. Plak beschermfolie over de gaten van de 2 onderste bevestigingsschroeven in het veiligheidsrooster.

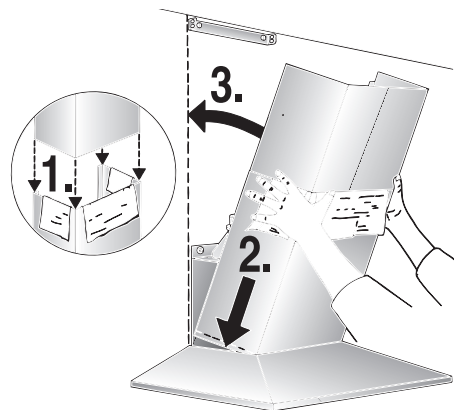


10. Buisverbinding tot stand brengen.  
11. Elektrische verbinding tot stand brengen.  
12. Beschermfolie van beide schoorsteenafschermstukken verwijderen.

**⚠** Voorkom beschadiging van de kwetsbare edelstalen oppervlakken.

13. De beide delen van de schoorsteenafscherming in elkaar schuiven (openingen op het bovenste telescoopdeel naar beneden) en in de uitsparing op de wasemafzuigkap plaatsen.

**⚠** Voorkom beschadiging bij het in elkaar schuiven door bijvoorbeeld het montagesjabloon ter bescherming over de rand van de onderste schoorsteenafscherming te leggen.



14. Het bovenste deel omhoog tillen en met twee schroeven opzij op de bevestigingshaak schroeven.



15. Vetfilter weer aanbrengen (zie de gebruiksaanwijzing).

## Istruzioni per l'uso:

### Descrizione dell'apparecchio



### Modi di funzionamento

#### Funzionamento a scarico d'aria:

- Il ventilatore della cappa aspirante aspira i vapori di cottura e li invia all'aperto attraverso il filtro antigrasso.
- Il filtro antigrasso trattiene i componenti grassi dei vapori di cottura.
- La cucina resta completamente libera da grasso e odori.

**Per il funzionamento a scarico d'aria della cappa aspirante, con contemporaneo funzionamento di combustioni dipendenti dal camino** (come p. es. apparecchi di riscaldamento a gas, olio combustibile oppure a carbone, scaldacqua a flusso continuo, scaldabagni) **è necessario provvedere ad una sufficiente alimentazione dell'aria**, che è necessaria al focolare per la combustione.

Un funzionamento senza pericolo è possibile, se nel locale d'installazione del focolare non viene superata la depressione di 4 Pa (0,04 mbar).

### Modi di funzionamento

È possibile conseguire ciò quando l'aria per la combustione può continuare ad affluire attraverso aperture non chiudibili, per es. in di porte, finestre ed in combinazione con cassette murali per l'alimentazione/espulsione dell'aria o con altre misure tecniche, come interdizione reciproca e simili.

**Se l'aria di alimentazione non è sufficiente, sussiste pericolo d'intossicazione a causa di ritorno di gas combusti.**

Un cassetta murale di alimentazione/scarico dell'aria da sola non garantisce il rispetto del valore limite.

Nota: Nella stima si deve considerare sempre il bilancio totale dell'aerazione dell'abitazione. Questa regola non si applica per il funzionamento di apparecchi di cottura, p. es. piano di cottura e cucina a gas.

Se la cappa aspirante viene usata in funzionamento a ricircolo d'aria - con filtro a carbone attivo -, quest'uso è consentito senza limitazioni.

#### Funzionamento a ricircolo d'aria:

- A questo scopo è necessario montare un filtro a carbone attivo (vedi capitolo "Filtri e manutenzione").

**⚠** Potete acquistare **presso il fornitore specializzato** il set di montaggio completo ed il filtro di ricambio.

Trovate i relativi numeri degli accessori alla fine di queste istruzioni per l'uso.

- Il ventilatore della cappa aspirante aspira i vapori di cottura, li invia attraverso il filtro grassi ed il filtro a carbone attivo e li immette di nuovo depurati nella cucina.
- Il filtro grassi trattiene i componenti grassi dei vapori di cottura.
- Il filtro a carbone attivo fissa gli odori.


## Precede la prima utilizzazione


### Avvertenze importanti:


- ❑ Questo libretto di istruzioni per l'uso è previsto per più versioni dell'apparecchio. È possibile che siano descritti singoli particolari della dotazione, che non riguardano il Vostro apparecchio.
- ❑ Questa cappa aspirante è conforme alle pertinenti norme di sicurezza.


**Le riparazioni** devono essere eseguite solo da personale specializzato.


**Le riparazioni non eseguite a regola d'arte possono causare pericoli gravi per l'utilizzatore.**


 Se l'apparecchio è danneggiato, non dovete metterlo in funzione.


 L'allacciamento e la messa in funzione devono essere eseguiti solo da un tecnico.

 Smaltire il materiale d'imballaggio secondo le norme (vedi capitolo "Istruzioni per il montaggio").


 Usare la cappa aspirante solo con le lampadine avvitate.


 Le lampadine fulminate dovrebbero essere sostituite subito, per evitare un sovraccarico sulle altre lampadine.


 Non usare mai la cappa aspirante senza filtro antigrasso.

 Grassi e olio surriscaldati possono infiammarsi facilmente.  
Cucinare perciò pietanze con grassi oppure con olio, p. es. le patatine fritte, solo sotto controllo.


- ❑ Prima di usare il nuovo apparecchio, leggete attentamente le istruzioni per l'uso. Esse contengono informazioni importanti per la Vostra sicurezza, e anche per l'uso e la manutenzione dell'apparecchio.
- ❑ Conservate bene il libretto delle istruzioni per l'uso e il montaggio, per un eventuale successivo proprietario.

 Non fiammeggiare pietanze sotto alla cappa aspirante.

 Pericolo d'incendio del filtro antigrasso se raggiunto delle fiamme.


 È consentito solo limitatamente (vedi capitolo "Istruzioni per il montaggio") l'uso della cappa aspirante su focolari per combustibili solidi (carbone, legna e simili).

### **Piani di cottura da incasso a gas / cucine a Gas**


 Usare i fornelli a gas sempre in modo appropriato.

#### **Importante;**

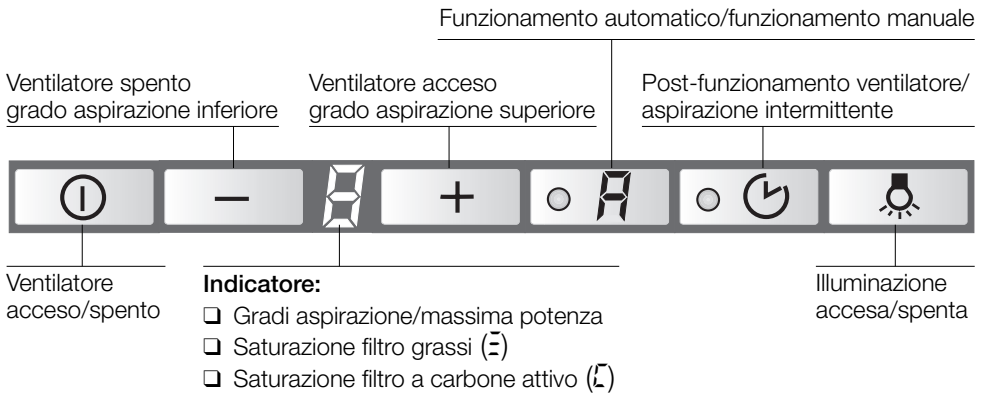
le fiamme dei fornelli a gas devono essere sempre coperte con stoviglie da cucina.

L'eccessivo sviluppo di calore delle fiamme di gas libere potrebbe  
 danneggiare la cappa aspirante.

## Uso della cappa aspirante

 Per eliminare nel modo più efficace i vapori di cottura:

- Accendere la cappa aspirante** all'inizio della cottura.
- Spegnere la cappa aspirante** solo qualche minuto dopo la fine della cottura.
- In questo apparecchio i ventilatori possono essere commutati manualmente a scelta sul grado desiderato (funzionamento manuale) oppure regolati automaticamente dal comando automatico a seconda delle esigenze (funzionamento automatico).



### Funzionamento manuale

#### Accendere:

- Premete il pulsante ⓘ oppure +.
- Il ventilatore va in funzione con il grado Ⓜ.

#### Commutazione dei gradi di aspirazione/massima potenza:

1. Premendo il pulsante + potete aumentare i gradi di aspirazione o inserire la massima potenza Ⓜ.
  - La massima potenza deve essere utilizzata solo per breve tempo. Se la massima potenza non viene disinserita manualmente, dopo 10 minuti l'aspirazione viene ridotta automaticamente al grado Ⓜ.
2. Premendo il pulsante - potete disinserire la massima potenza Ⓜ, ridurre ai gradi di aspirazione Ⓜ - Ⓜ - 1 e spegnere completamente la cappa aspirante.


#### Commutazione a funzionamento automatico:

- Premendo il pulsante Ⓜ, potete in qualsiasi momento commutare da funzionamento manuale a funzionamento automatico.

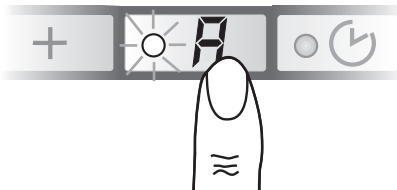
## Uso della cappa aspirante

### Funzionamento automatico

#### Accendere:

Premete il pulsante .

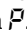
- ❑ Il ventilatore funziona **almeno** al grado 1.

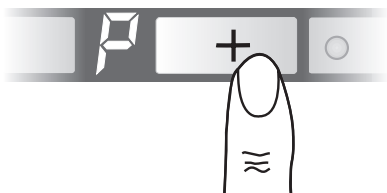


#### Gradi di aspirazione:

- ❑ Il grado di aspirazione ottimale viene inserito automaticamente mediante un sensore, a seconda della necessità.
- ❑ Il funzionamento automatico opera con i gradi da 1 a 3.


#### Massima potenza:

1. Premendo il pulsante + potete inserire la massima potenza .



- ❑ Il funzionamento automatico è disinserito.
  - ❑ La massima potenza deve essere inserita solo per breve tempo. Se la massima potenza non viene disinserita manualmente, dopo 10 minuti il ventilatore ritorna al grado di aspirazione ottimale.
2. Premendo il pulsante - potete disinserire la massima potenza.
    - ❑ Il funzionamento automatico è di nuovo inserito.

### Commutazione a funzionamento manuale:

- ❑ Premendo il pulsante  potete commutare in qualsiasi momento dal funzionamento automatico al funzionamento manuale.

### Aspirazione intermittente

- ❑ Per la ventilazione della cucina ad intervalli di un'ora al grado di aspirazione minimo e su tutto l'arco del giorno.

#### Inserire:

- ❑ Prima d'inserire l'aspirazione intermittente, l'apparecchio deve essere **spento**.

Premete il pulsante .



- ❑ Il ventilatore funziona per 5 minuti al grado 1. Poi si spegne per 55 minuti. Questa operazione si ripete ogni ora.

#### Disinserire:

Premete il pulsante .

## Uso della cappa aspirante

### Spegnere l'apparecchio

Con post-funzionamento aspirazione dal funzionamento manuale:

Premete il pulsante .



- Il ventilatore funziona con l'ultimo grado selezionato.
- Il punto nell'indicatore lampeggia.
- Dopo 10 minuti il ventilatore si disinserisce e gli indicatori si spengono.

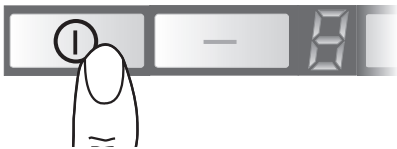
Con post-funzionamento aspirazione dal funzionamento automatico:

Premete il pulsante .

- Il post-funzionamento inizia solo quando il comando automatico ha ridotto l'aspirazione al grado 1.
- Il punto nell'indicatore lampeggia.
- Dopo 10 minuti il ventilatore si disinserisce e gli indicatori si spengono.

Senza post-funzionamento aspirazione:

Premete il pulsante .

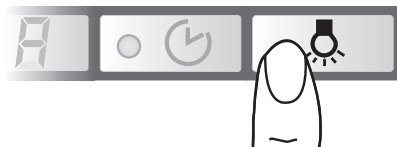


### Illuminazione

- L'illuminazione può essere usata in qualsiasi momento, anche quando l'apparecchio è spento.

**Accesa/spenta:**

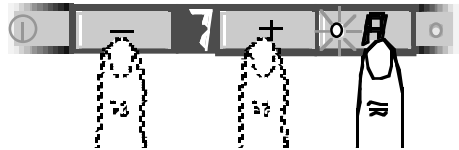
Premere il pulsante .



### Funzioni speciali

**Regolazione della sensibilità del comando a sensore:**

1. Premere e **mantenere premuto** il pulsante automatico.
2. Premendo il pulsante **+** oppure **-** viene visualizzata la sensibilità attuale.
3. Ora con il pulsante **+** oppure **-** potete variare la sensibilità del comando a sensore.




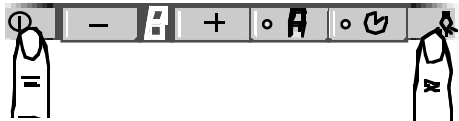
- Regolazione in fabbrica: 7.
- Regolazione minima: 0.
- Regolazione massima: 9.

**Accensione automatica della luce, per es. mediante un interruttore a tempo:**

- Ventilatore e illuminazione devono essere spenti.

**Accendere:**

Premere contemporaneamente i pulsanti  e .



- Dopo 3 secondi per conferma la luce si accende.

**Spegnere:**

Ripetete l'operazione come per l'accensione.

- Dopo 3 secondi per conferma la luce si spegne.

## Filtri e manutenzione

### Filtro per grassi:

**Per trattenere i componenti grassi dei vapori di cottura si utilizzano filtri metallici per grassi.**

Le stuoie filtro sono costituite da materiale ininfiammabile.

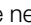
#### Attenzione:

A causa della progressiva saturazione con residui grassi, l'infiammabilità aumenta, e il funzionamento della cappa aspirante può essere pregiudicato.

#### Importante:

Pulendo tempestivamente i filtri metallici per grassi, si previene il pericolo d'incendio, che può essere causato da un'accumulo di calore durante la frittura o l'arrosto.

#### Indicazione di saturazione:

Quando i filtri sono saturi, dopo avere spento il ventilatore per 10 secondi viene emesso un segnale acustico e nel display compare l'indicazione . Non attendere oltre per lavare i filtri per grassi.

#### Pulizia dei filtri metallici per grassi:

- Il lavaggio può essere eseguito nella lavastoviglie. Nel lavaggio è possibile una lieve alterazione di colore.

#### Importante:

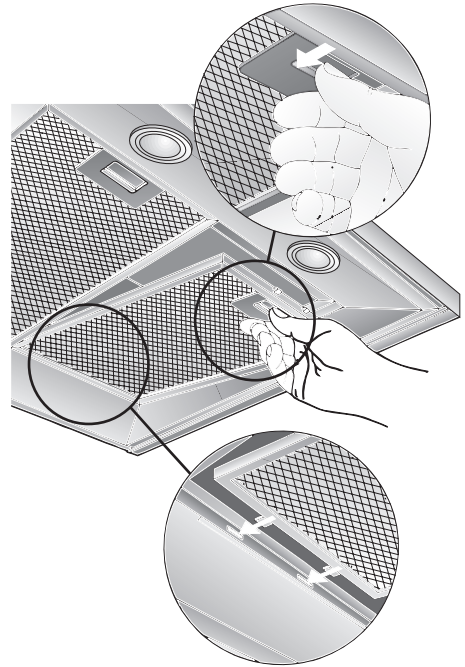
non lavare i filtri metallici per grassi molto sporchi insieme alle stoviglie.




- Per il lavaggio a mano, fare ammorbidire i filtri per grassi per più ore in una soluzione di lavaggio bollente. Poi spazzolare, sciacquare bene con acqua pulita e fare sgocciolare.

### Smontaggio e montaggio dei filtri metallici per grassi:

**Attenzione:** le lampadine alogene devono essere spente e raffreddate.

1. Premere il dispositivo di arresto dei filtri per grassi nel senso della freccia, ruotare in basso e togliere i filtri.




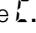
2. Pulire i filtri per grassi.
3. Inserire di nuovo i filtri per grassi.
4. **Cancelare l'indicazione .**
  - Premere il tasto  per almeno 3 secondi. L'indicazione  scompare.

## Filtri e manutenzione

### Filtro a carbone attivo:

Per fissare gli odori nel funzionamento a ricircolo d'aria.

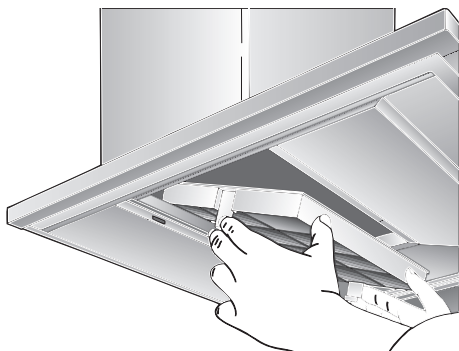
**Indicazione di saturazione:** 

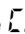

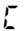
quando il filtro a carbone attivo è saturo, dopo avere spento il ventilatore per 10 secondi viene emesso un segnale acustico e nel display compare l'indicazione . Non attendere oltre per lavare il filtro a carbone attivo.

### Montaggio:

**Attenzione:** le lampadine alogene devono essere spente e raffreddate.

1. Smontare i filtri per grassi (vedi "Smontaggio e montaggio dei filtri metallici per grassi").
2. Inserire il filtro a carbone attivo.

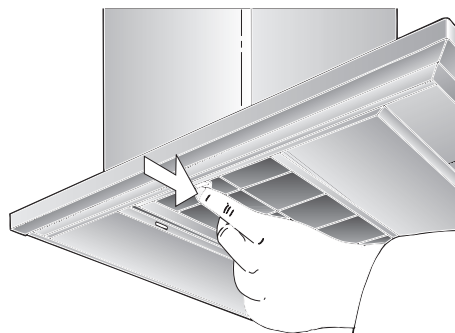


3. Arrestare le linguette sui due lati.
4. Montare i filtri per grassi (vedi "Smontaggio e montaggio dei filtri metallici per grassi").
5. **Cancelare l'indicazione .**
  - Premere il tasto  per almeno 3 secondi. L'indicazione  scompare.

### Smontaggio:

**Attenzione:** le lampadine alogene devono essere spente e raffreddate.

1. Smontare i filtri per grassi.
2. Premere le linguette sui due lati e smontare ruotando in basso i filtri per grassi.



3. Montare i filtri per grassi.

### Cambio del filtro a carbone attivo:

- Il filtro a carbone attivo è in vendita nel commercio specializzato (vedi capitolo "Accessori speciali").
- Usare solo filtri originali.** Così si assicura il funzionamento ottimale.

### Smaltimento del filtro a carbone attivo usato:

- I filtri a carbone attivo non contengono sostanze inquinanti. Essi possono essere p. es. smaltiti come rifiuti comuni.

## Pulizia e manutenzione

### Togliere corrente alla cappa aspirante estraendo la spina di alimentazione, oppure togliendo il fusibile.

- Quando si lavano i filtri per grassi, pulire anche i depositi di grasso sulle parti accessibili della carcassa. Con ciò si previene un pericolo d'incendio e si assicura il funzionamento ottimale.
- Per pulire la cappa aspirante usare una soluzione di acqua e detersivo ben calda, oppure un detergente per vetri delicato.
- Non rimuovete lo sporco secco aderente graffiandolo, ma ammorbiditelo con un panno umido.
- Non usare prodotti abrasivi o spugne dure.
- Avvertenza:** non usare alcool (spirito) sulle superfici di plastica. Si potrebbero formare zone opache.

**Attenzione!** Arieggiare sufficientemente la cucina, non usare fiamme libere.

**⚠** Pulire i tasti di comando solo con una soluzione di acqua e detersivo delicato e con un panno morbido, umido. Per i tasti di comando non usare pulitori per acciaio inox.

### Superfici in acciaio inox:

- Usare un detergente per acciaio inox delicato, non abrasivo.
- Pulire strofinando solo nel senso della lucidatura.

**⚠** Non pulire le superfici in acciaio inox con spugne dure, né con detersivi contenenti sabbia, soda, acido o cloruro.

### Superfici in alluminio ed in plastica:

- Usare un panno per vetri o un panno in microfibre morbido che non lascia peli.
- Non usare panni asciutti.
- Usare un detergente delicato per vetri.
- Non usare detersivi corrosivi, acidi o alcalini.
- Non usare prodotti abrasivi.

## Cambio delle lampade

1. Spegnerne la cappa aspirante e togliere corrente sfilando la spina di alimentazione, oppure togliendo il fusibile.

**⚠** Le lampadine alogene accese si surriscaldano. Anche alcuni minuti dopo averle spente vi è pericolo di scottature.

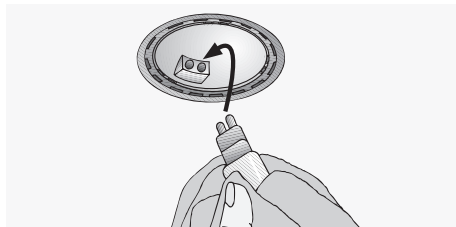
2. Staccare l'anello della lampada con un cacciavite o simile.



3. Sostituire la lampadina alogena (lampadina alogena commerciale, 12 Volt, max. 20 Watt, attacco G4).

**Attenzione:** portalampada.

Per afferrare la lampadina usare un panno pulito.



4. Inserire di nuovo l'anello della lampada.

5. Ripristinare l'alimentazione elettrica inserendo di nuovo la spina di alimentazione o il fusibile.

**Avvertenza:** se l'illuminazione non funzionasse controllare se le lampadine sono inserite correttamente.

---

## Regolazione dell'indicazione di saturazione

---

Se fosse necessaria la commutazione del tipo di funzionamento (a scarico d'aria/a ricircolo d'aria) deve essere cambiata conformemente anche l'indicazione di saturazione per i filtri (vedi istruzioni per il montaggio).

---

## Guasti

---

**Se nel display compare una  $\Xi$  oppure  $\zeta$ :**

- Vedi capitolo "Filtri e manutenzione".

**Se la cappa aspirante non risponde al comando:**

- Togliere tensione alla cappa aspirante per ca. 1 minuto estraendo la spina di alimentazione o disinserendo l'interruttore di sicurezza. Quindi inserire di nuovo.

In caso di eventuali chiarimenti o di guasti, rivolgersi al servizio assistenza clienti.

(Vedi elenco dei centri di assistenza).

In caso di chiamata, indicare i dati seguenti:

E-Nr.	FD
-------	----

Riportare nello specchietto qui sopra questi dati. Essi si trovano nella targhetta d'identificazione, dopo avere tolto la griglia del filtro, nel vano interno della cappa aspirante.

## Istruzioni per il montaggio:

### Avvertenze importanti

⚠ Gli apparecchi dismessi non sono rifiuti senza valore.

Attraverso lo smaltimento ecologico possono essere recuperati materiali pregiati.

Rendere inservibile l'apparecchio dismesso prima di rottamarlo.

⚠ L'imballaggio ha protetto il Vostro nuovo apparecchio nel trasporto fino a Voi. Tutti i materiali utilizzati sono compatibili con l'ambiente e riciclabili. Siete pregati di collaborare, smaltendo l'imballaggio in modo ecologicamente corretto.

Informatevi sulle attuali possibilità di smaltimento presso il Vostro rivenditore specializzato, oppure presso la Vostra amministrazione comunale.

⚠ La cappa aspirante può essere utilizzata per il funzionamento scarico d'aria ed a ricircolo d'aria.

⚠ La cappa aspirante deve essere montata sempre centrata sopra al piano di cottura.

⚠ Distanza minima tra il piano di cottura elettrico e lo spigolo inferiore della cappa aspirante: **550 mm**, fig. 1.

#### Avvertenze supplementari per apparecchi di cottura a gas:

⚠ Nel montaggio dei fornelli a gas devono essere osservate le pertinenti norme di legge nazionali (per es. in Germania: Regole Tecniche per Installazioni a Gas TRGI).

⚠ È indispensabile osservare le norme di montaggio in vigore e le istruzioni per il montaggio della casa produttrice degli apparecchi a gas.

⚠ È consentito il montaggio della cappa aspirante con un solo lato accanto ad una parete di legno alta di mobile oppure accanto ad un muro. Distanza min. 50 mm.

⚠ **Sopra a fornelli a gas** il montaggio della cappa aspirante è ammesso ad una distanza minima di **650 mm** - fig. 1 - solo se non si superano i carichi termici nominali seguenti:

❑ **Cucine a gas**

carico di un fornello	max. 3,0 kW
carico di tutti i fornelli	max. 8,3 kW
carico del forno	max. 3,9 kW

❑ **Piani di cottura a gas**

carico di un fornello	max. 3,9 kW
carico di tutti i fornelli	max. 11,3 kW

❑ **Piani di cottura in vetroceramica a gas**

I dati del carico termico nominale non sono validi per i piani di cottura in vetroceramica a gas.

È indispensabile osservare i dati della casa produttrice del piano di cottura.

❑ **Cucine per combustibili solidi**

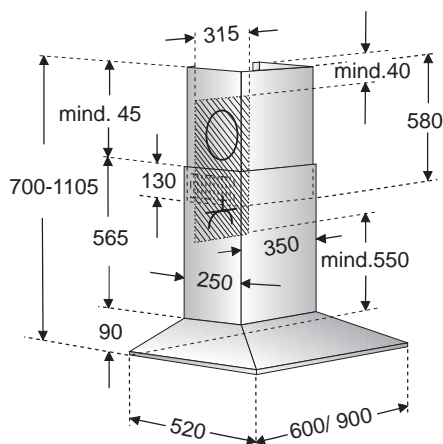
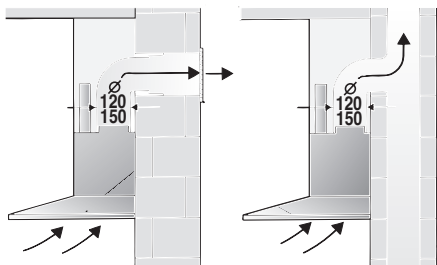
Come per le cucine a gas, sono validi analogicamente i massimi carichi termici nominali e la distanza minima.

⚠ Sopra ad un focolare per combustibili solidi, dal quale può derivare un pericolo d'incendio (p. es. scintille), il montaggio della cappa aspirante è consentito solo se il focolare è dotato di una copertura chiusa non smontabile e se contemporaneamente vengono osservate le pertinenti norme nazionali.

Questa limitazione non è valida per le cucine a gas e per i piani di cottura a gas.

⚠ Quanto minore è la distanza tra la cappa aspirante ed i fornelli, tanto maggiore è la possibilità che nella parte inferiore della cappa aspirante possano condensarsi gocce a causa del vapore acqueo che sale.

### Funzionamento a scarico d'aria



L'aria di scarico viene condotta verso l'alto, attraverso un pozzo di ventilazione, oppure direttamente all'aperto, attraverso la parete esterna.

✋ È vietato immettere l'aria di scarico in un camino per il fumo o in un camino per i gas di scarico funzionanti, oppure in un pozzo, che serve al deflusso dell'aria di locali, nei quali sono installati focolari.

**Nell'espulsione d'aria devono essere osservate le norme amministrative e legali (per es. regolamenti edilizi nazionali).**

Nel caso di scarico dell'aria in camini per il fumo o in camini per i gas di scarico non funzionanti, è necessario ottenere l'autorizzazione dell'autorità competente.

✋ **Per il funzionamento a scarico d'aria della cappa aspirante, con contemporaneo funzionamento di combustioni dipendenti dal camino** (come p. es. apparecchi di riscaldamento a gas, olio combustibile oppure a carbone, scaldacqua a flusso continuo, scaldabagni) **è necessario provvedere ad una sufficiente alimentazione dell'aria**, che è necessaria al focolare per la combustione.

Un funzionamento senza pericolo è possibile, se nel locale d'installazione del focolare non viene superata la depressione di 4 Pa (0,04 mbar).

È possibile conseguire ciò quando l'aria per la combustione può continuare ad affluire attraverso aperture non chiudibili, per es. in di porte, finestre ed in combinazione con cassette murali per l'alimentazione/espulsione dell'aria o con altre misure tecniche, come interdizione reciproca e simili.

**Se l'aria di alimentazione non è sufficiente, sussiste pericolo d'intossicazione a causa di ritorno di gas combust.**

Una cassetta murale di alimentazione/scarico dell'aria da sola non garantisce il rispetto del valore limite.

Nota: Nella stima si deve considerare sempre il bilancio totale dell'aerazione dell'abitazione. Questa regola non si applica per il funzionamento di apparecchi di cottura, p. es. piano di cottura e cucina a gas.

Se la cappa aspirante viene usata in funzionamento a ricircolo d'aria - con filtro a carbone attivo -, quest'uso è consentito senza limitazioni.

**Se l'aria di scarico viene condotta attraverso la parete esterna**, si dovrebbe utilizzare una cassetta murale telescopica.



## Prima del montaggio

### Preparazione del muro

- Il muro deve essere piano e verticale.
- Provvedere ad un robusto fissaggio dei tasselli.
- Per apparecchi con illuminazione posteriore:**  
se direttamente sotto la cappa aspirante sulla parete si monta un rivestimento della nicchia oppure si posano piastrelle, per evitare danni al coprilampada, la sporgenza può raggiungere max. 15 mm.

### Peso in kg:

	Scarico d'aria	Ricircolo d'aria
60 cm	20,2	22,4
90 cm	23,2	25,4

Con riserva di modifiche costruttive nel quadro dell'evoluzione tecnica.

## Allacciamento elettrico

**La cappa aspirante** deve essere collegata solo ad una presa di corrente con contatto di terra, installata a norma. Disporre la presa con contatto di terra se possibile direttamente dietro al rivestimento del camino.

### Dati elettrici:

da vedere sulla targhetta del modello dopo lo smontaggio del portafiltro nel vano interno dell'apparecchio.

**⚠ In caso di riparazioni** togliere sempre corrente alla cappa aspirante.

**Lunghezza del cavo di allacciamento:**  
**1,30 m.**

### In caso di necessità di allacciamento fisso:

La cappa aspirante deve essere comunque collegata solo da un elettroinstallatore autorizzato dalla competente azienda di distribuzione dell'energia elettrica.

Nell'impianto deve essere previsto un dispositivo di separazione. Sono dispositivi di separazione gli interruttori con un'apertura tra i contatti superiore a 3 mm e con interruzione onnipolare. Rientrano tra questi gli interruttori automatici e i relè.

Questa cappa aspirante è conforme alle norme CEE sulla schermatura contro i radiodisturbi.

## Commutazione scarico d'aria - ricircolo d'aria

### Commutazione del comando elettronico al funzionamento a ricircolo d'aria:

- L'impostazione di serie è per il funzionamento a scarico d'aria.
- La cappa aspirante deve essere collegata e spenta.



1. Premere e mantenere premuto il pulsante

2. Premere il pulsante per ca. 3 secondi.

- Nell'indicatore compare una

3. Rilasciare i pulsanti.

- Subito dopo l'indicatore si spegne.

### Ritornare al funzionamento a scarico d'aria:

1. Ripetere l'operazione.

- Nell'indicatore compare una

2. Rilasciare i pulsanti.

- Subito dopo l'indicatore si spegne.

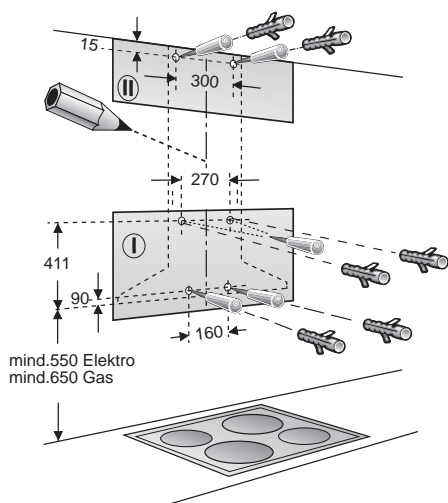
# Montaggio

La **cappa aspirante** è prevista per il montaggio sul muro della cucina.

1. Rimuovere il filtro grassi (vedi istruzioni per l'uso).
2. Tracciare sul muro della cucina una linea mediana dal soffitto fino allo spigolo inferiore della cappa aspirante.
3. Con l'aiuto della dima, tracciare sul muro le posizioni per le viti.

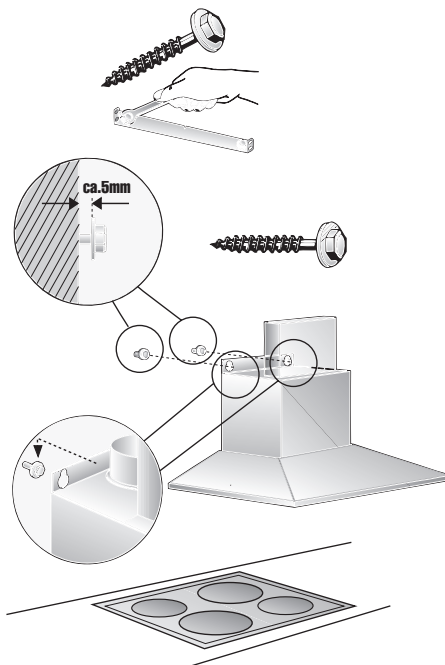
**⚠** Rispettare la distanza minima tra piano di cottura e cappa aspirante di **550 mm** per i fornelli elettrici, e di **650 mm** per i fornelli a gas. Il margine inferiore della dima corrisponde al bordo inferiore della cappa aspirante.

4. Trapanare 4 fori  $\varnothing$  8 mm per la cappa aspirante e 2 fori per il rivestimento del camino e introdurvi a raso i tasselli.



**Avvertenza:** tenere conto degli eventuali accessori speciali da montare.

5. Avvitare la squadra d'arresto per il rivestimento del camino con 2 viti a testa esagonale.
6. Avvitare fino a ca. 5 mm le due viti a testa esagonale superiori.
7. Agganciare la cappa aspirante alle viti.

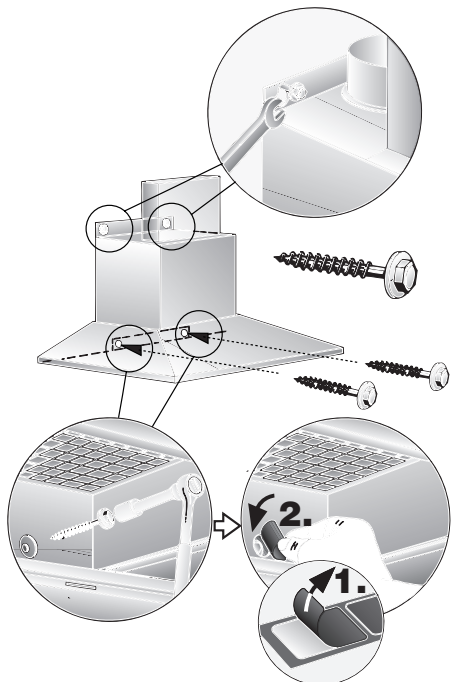


## Montaggio

8. Avvitare le due viti a testa esagonale inferiori.

**⚠** Prima di stringere le 4 viti, la cappa aspirante deve essere allineata.

9. Incollare una lamella protettiva su ciascuno dei fori delle 2 viti di fissaggio inferiori sulla griglia di protezione.

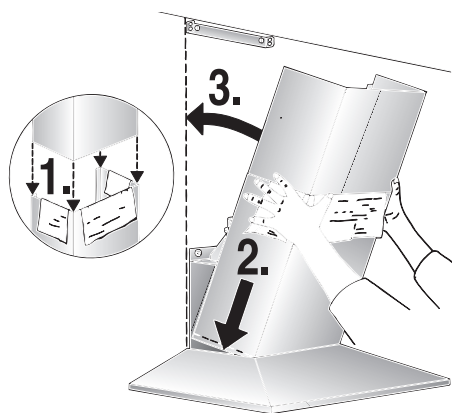


10. Collegare il tubo.  
11. Collegare l'alimentazione elettrica.  
12. Staccare il foglio protettivo dai due rivestimenti del camino.

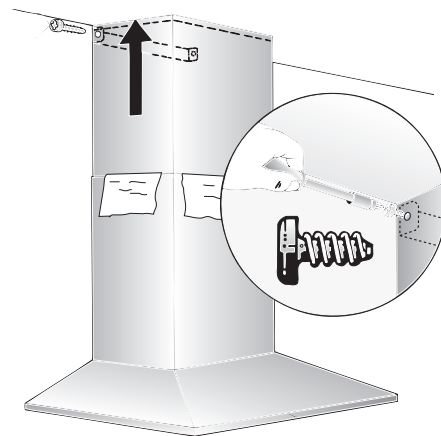
**⚠** Attenzione a non danneggiare la sensibile superficie dell'acciaio inox.

13. Introdurre una nell'altra le due parti del rivestimento del camino (fessura della parte telescopica superiore rivolta verso il basso) e inserire il tutto nella fessura sulla cappa aspirante.

**⚠** Nell'introdurre le parti una nell'altra è possibile evitare danni p. es. disponendo la dima di montaggio come protezione sullo spigolo del rivestimento inferiore del camino.



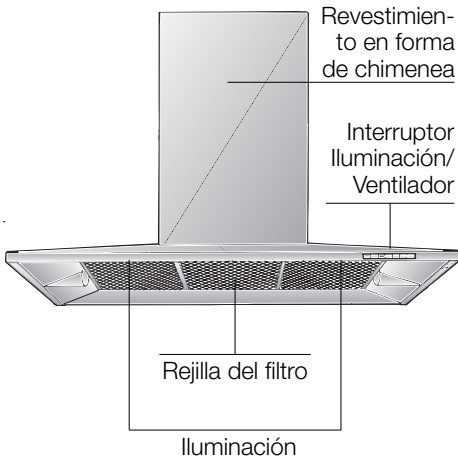
14. Sollevare la parte superiore, e avvitare lateralmente con 2 viti alla squadra di arresto.



15. Rimontare il filtro grassi (vedi istruzioni per l'uso).

## Instrucciones para el uso:

### Descripción del aparato



### Modalidades de funcionamiento

#### Evacuación del aire hacia el exterior:

- El ventilador que incorpora la campana extractora aspira los vahos de la cocina y los evacúa hacia el exterior, haciéndolos pasar previamente a través del filtro antigrasa.
- El filtro antigrasa absorbe las partículas sólidas contenidas en los vahos de la cocina.
- La cocina queda así prácticamente libre de grasa y olores.

**Si se utiliza la campana con evacuación del aire al exterior simultáneamente con un hogar dependiente de una chimenea** (por ejemplo calefacciones de gas, gas-oil o carbón, calentadores instantáneos, calentadores de agua), **hay procurar que exista una suficiente alimentación de aire**, necesario para el proceso de combustión del hogar.

Este funcionamiento es posible sin peligro si en el local de emplazamiento del hogar no se sobrepasa la depresión admisible de 4 Pa (0,04 mbares).

### Modalidades de funcionamiento

Para ello, es necesario que existan aperturas no bloqueables por las que el aire de combustión pueda renovarse y ventilarse sin dificultad, por ejemplo por puertas, ventanas o cajas murales para la alimentación o evacuación del aire o también pueden tomarse otras medidas como por ejemplo instalando cerrojos invertidos o similares.

**Cerciorarse de que existe una alimentación suficiente del aire. De lo contrario el aire evacuado se vuelve a utilizar para la admisión y se corre el peligro de intoxicación.**

La sola presencia de una caja mural para alimentación o evacuación del aire, sin embargo, no constituye una garantía para la observación de los límites de tolerancia válidos.

Nota: En las consideraciones y valoraciones a este respecto siempre habrá que tener en cuenta todo el conjunto del sistema de ventilación existente en la vivienda. Esta regla no es válida para las cocinas y placas de cocción de gas.

Las campanas extractoras montadas con evacuación del aire interior (sistema de recirculación del aire), dotadas de filtro de carbón activo, pueden funcionar sin ningún tipo de restricción.

#### Evacuación del aire hacia el interior (sistema de recirculación del aire):

- Para trabajar con esta modalidad hay que montar un filtro de carbón activo en la campana extractora (véase el capítulo «Filtros y mantenimiento» de las presentes Instrucciones).



El kit de montaje completo, así como los filtros de repuesto, se pueden adquirir en el **comercio especializado**. Las referencias correspondientes figuran al final de estas instrucciones de uso.

- El ventilador que incorpora la campana extractora aspira los vahos de la cocina y los hace pasar a través de los filtros antigrasa y de carbón activo, devolviéndolos a continuación, una vez purificados, a la cocina.
- El filtro antigrasa absorbe las partículas sólidas contenidas en los vahos de la cocina.
- El filtro de carbón activo absorbe el olor.

## Antes de la primera utilización


### Antes de la puesta en marcha inicial del aparato:


- ❑ Las presentes instrucciones de servicio son válidas para diferentes modelos de aparato; por ello puede ser posible que se describan detalles y características de equipamiento que no concuerden íntegramente con las de su aparato concreto.


- ❑ Esta campana extractora cumple las normas y disposiciones específicas en materia de seguridad.


**Las reparaciones** que fuera necesario efectuar en el aparato sólo podrán ser ejecutadas por técnicos especializados del ramo.


**Las reparaciones ejecutadas de modo erróneo o incorrecto pueden dar lugar a situaciones de serio peligro para el usuario.**


 Si el aparato presentara daños o desperfectos, no deberá ser utilizado.


 La conexión y puesta en marcha del aparato sólo podrán ser efectuadas por un técnico especialista del ramo.

 Elimine los envases y el material de embalaje de acuerdo a las normas correspondientes para la protección del medio ambiente (véanse al respecto las instrucciones de montaje de la campana extractora).


 Utilizar la campana extractora sólo con las lámparas de iluminación montadas.

 Sustituir inmediatamente las lámparas defectuosas a fin de evitar la sobrecarga de las lámparas restantes.


 No usar nunca la campana extractora sin incorporar el filtro antigrasa.

 Las grasas y aceites calentados excesivamente pueden inflamarse rápidamente. Por ello los alimentos o platos que requieran grasa o aceite caliente, como por ejemplo patatas fritas, etc., sólo deberán prepararse bajo vigilancia.


- ❑ Antes de emplear el aparato nuevo deberá leer detenidamente las instrucciones de servicio de la cocina eléctrica.  
En ella se facilitan informaciones y consejos importantes para su seguridad personal, así como para el correcto manejo y cuidado de la cocina.
- ❑ Guarde las instrucciones de servicio y de montaje para un posible propietario posterior.

 No preparar alimentos o platos flameados directamente debajo de la campana extractora.

La grasa acumulada en el filtro antigrasa podría incendiarse por las llamas que suben!

 El montaje de la campana extractora por encima de hogares para combustibles sólidos (carbón, leña, etc.) sólo está permitido si ésta cumple una serie de condiciones restrictivas (véanse al respecto las instrucciones de montaje de la campana extractora).

### Placas de cocción de gas / Hornos de gas

 Utilizar los quemadores de gas correctamente.

#### Importante:

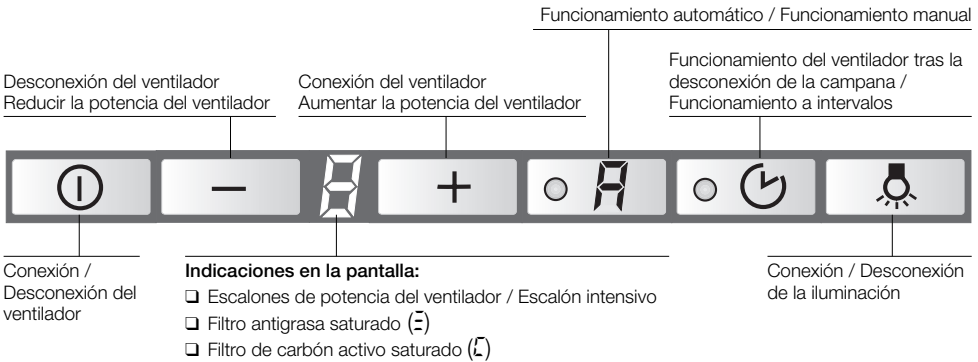
Las llamas de los quemadores de gas deberán encontrarse siempre cubiertas con un recipiente.

El fuerte calor desprendido por las llamas de gas podría ocasionar desperfectos de consideración en la campana extractora!

# Manejo de la campana extractora

**⚠** La manera más eficaz de absorber los vahos producidos en la cocina durante la preparación de los alimentos es:

- Conectando la campana extractora** al comenzar a trabajar.
- Desconectando la campana extractora** al cabo de unos minutos después de haber concluido los trabajos.
- El presente aparato permite ajustar la potencia del ventilador manualmente («Funcionamiento manual») o automáticamente («Funcionamiento automático»).



## Funcionamiento manual

### Conexión:

Pulsar la teclas **Ⓢ** o **+**.

- El ventilador comienza a funcionar en el escalón de potencia **1**.

### Seleccionar los escalones de potencia del ventilador / Escalón intensivo:

- Pulsando la tecla **+** se puede aumentar la potencia del ventilador o ajustar el escalón de funcionamiento intensivo **Ⓢ**.
  - En el escalón de funcionamiento intensivo, el ventilador trabaja a su máxima potencia. Esta opción, sin embargo, sólo se seleccionará durante breves instantes. En caso de no desactivar manualmente el escalón intensivo, el ventilador reduce automáticamente su potencia al escalón **1**.
- Pulsando la tecla **-** se puede desactivar el escalón de funcionamiento intensivo **Ⓢ**, reducir la potencia ajustada a los escalones **3 - 2 - 1** o desconectar la campana extractora.


## Conmutar el ventilador a la modalidad «Funcionamiento automático»:


- Pulsando la tecla **Ⓢ** se puede conmutar en cualquier momento de la modalidad «Funcionamiento manual» a la modalidad «Funcionamiento automática».

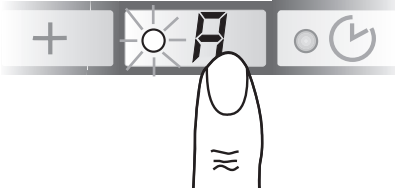
# Manejo de la campana extractora

## Funcionamiento automático

### Conexión:

Pulsar la tecla .


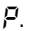
- ❑ El ventilador trabaja como mínimo, en el escalón de potencia .

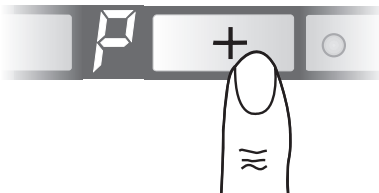


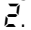

### Escalones de potencia del ventilador:

- ❑ El escalón de potencia óptimo es seleccionado automáticamente a través de un sensor.
- ❑ El circuito automático trabaja con tres escalones de potencia.

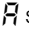
### Escalón intensivo:

1. Pulsando la tecla  se puede activar el escalón intensivo .



- ❑ La modalidad «Funcionamiento automático» está desactivada.
  - ❑ En el escalón de funcionamiento intensivo, el ventilador trabaja a su máxima potencia. Esta opción sólo deberá seleccionarse durante unos breves instantes. En caso de no desactivar manualmente el escalón intensivo, el ventilador reduce automáticamente su potencia al escalón .
2. Pulsando la tecla  se puede desactivar el escalón de funcionamiento intensivo.
    - ❑ La modalidad «Funcionamiento automático» vuelve a activarse.

## Conmutar el ventilador a la modalidad «Funcionamiento manual»:

- ❑ Pulsando la tecla  se puede conmutar en cualquier momento de la modalidad «Funcionamiento automático» a «Funcionamiento manual»..

## Funcionamiento a intervalos

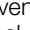
- ❑ Para ventilar la cocina en intervalos de una hora, con el ventilador ajustado a la mínima potencia, las veinticuatro horas del día.

### Conexión:

- ❑ La campana extractora tiene que estar desconectada antes de activar la opción «Funcionamiento a intervalos».

Pulsar la tecla  .



- ❑ El ventilador trabaja durante 5 minutos en el escalón de potencia , desconectándose a continuación durante 55 minutos. Esta operación se repite cada hora.

### Desconexión:

Pulsar la tecla  .

## Desconexión

### Con funcionamiento del ventilador tras la desconexión de la campana, habiendo seleccionado la modalidad «Funcionamiento manual»:

Pulsar la tecla  .



## Manejo de la campana extractora


- El ventilador trabaja con el último escalón de potencia ajustado.
- El punto en la pantalla de visualización destella.
- El ventilador se desconecta al cabo de 10 minutos y las pantallas de visualización se desactivan.

### Con funcionamiento del ventilador tras la desconexión de la campana, habiendo seleccionado la modalidad «Funcionamiento automático»:

Pulsar la tecla .

- El ciclo de funcionamiento del ventilador sólo se inicia tras ajustar el circuito automático la potencia del ventilador al escalón 1.
- El punto en la pantalla de visualización destella.
- El ventilador se desconecta al cabo de 10 minutos y las pantallas de visualización se desactivan.

### Sin funcionamiento del ventilador tras la desconexión de la campana:


Pulsar la tecla .

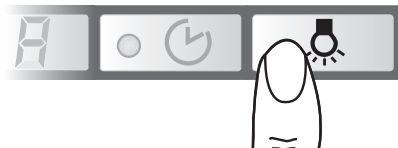


### Iluminación

- La iluminación se puede activar en cualquier momento, con independencia de que la campana esté conectada o no.

### Conexión / Desconexión:

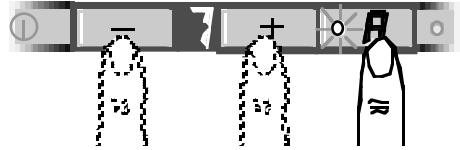
Pulsar la tecla .



### Funciones especiales

#### Ajustar la sensibilidad del control por sensores:

1. Pulsar la tecla para funcionamiento automático, **manteniéndola oprimida**.
2. Pulsando las teclas + o - se muestra en la pantalla de visualización la sensibilidad ajustada en el aparato.
3. Modificar la sensibilidad del control por sensores pulsando las teclas + o -.


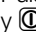


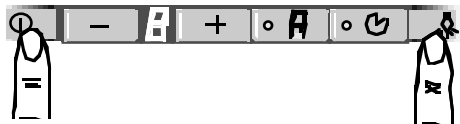
- Sensibilidad ajustada de fábrica: 7.
- Mínimo valor seleccionable: 0.
- Máximo valor seleccionable: 9.

#### Activación automática de la iluminación, por ejemplo a través de un temporizador:

- El ventilador y la iluminación tienen que estar desconectados.

#### Conexión:

Pulsar **simultáneamente** las teclas  y .



- Al cabo de 3 segundos, la iluminación se conecta a modo de confirmación.

#### Desconexión:

Repetir la operación con la iluminación activada.

- Al cabo de 3 segundos, la iluminación se desconecta a modo de confirmación.

## Filtros y mantenimiento

### Filtro antigrasa:

**Para retener las partículas de grasa contenidas en el vaho de la cocina se montan filtros metálicos.**


Las esterillas de filtro son de metal antiinflamable.

#### ¡Atención!

A medida que crece el grado de saturación de la esterilla de filtro con partículas de grasa, aumenta su inflamabilidad, influyendo negativamente en el funcionamiento de la campana.

#### ¡Importante!:

La limpieza a tiempo de los filtros metálicos, eliminando las partículas de grasa adheridas en el mismo, puede prevenir el peligro de incendio a causa de una acumulación de calor al freír o asar alimentos.

**Indicación del grado de saturación de grasa del filtro:** 

En caso de estar saturados los filtros se activa, tras desconectar el ventilador, durante 10 segundos una señal de aviso acústica, iluminándose en la pantalla de visualización de la campana la letra **z**. En tal caso deberá limpiarse el filtro de la grasa acumulada.

### Limpieza del filtro antigrasa metálico:

- ❑ Los filtros antigrasa metálicos se pueden limpiar en un lavavajillas. Ello puede dar lugar a una ligera decoloración de los mismos.

#### Importante:

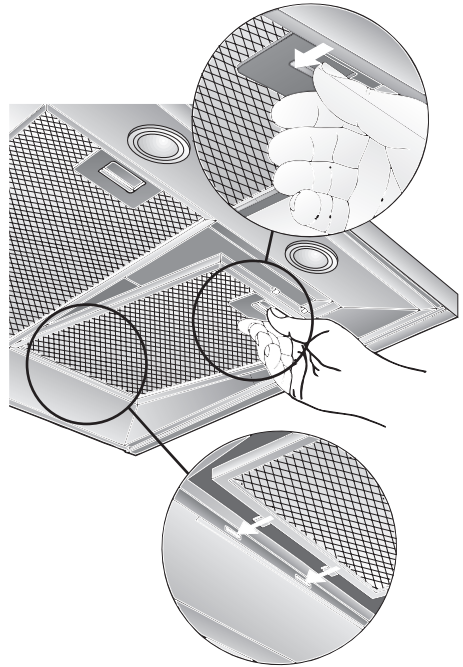
No mezclar con la vajilla normal los filtros antigrasa metálicos muy saturados de grasa.


- ❑ En caso de limpiar los filtros metálicos a mano, colocar la caja del filtro durante varias horas en una solución detergente (para vajilla) muy caliente, para reblandecer la grasa adherida. Limpiarlos a continuación con un cepillo, enjuagarlos bien y dejarlos escurrir.

### Desmontar y montar los filtros antigrasa metálicos:

**¡Atención!** Las lámparas halógenas tienen que estar desconectadas y frías.

1. Presionar el enclavamiento de los filtros antigrasa en dirección a la flecha. Abatir los filtros antigrasa hacia abajo.



2. Limpiar los filtros.
3. Montar los filtros limpios en su sitio.
4. **Borrar la **z** de la pantalla de visualización.**
  - ❑ Pulsar la tecla  durante un período mínimo de 3 segundos. La **z** desaparece de la pantalla.

## Filtros y mantenimiento

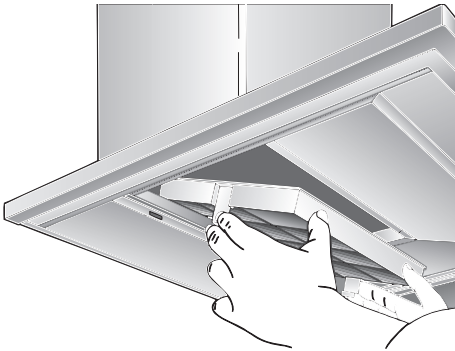
### Filtro de carbón activo:

Para retener los olores durante el funcionamiento de la campana extractora con evacuación del aire al interior (recirculación del aire).

### Montar el filtro:

**¡Atención!** Las lámparas halógenas tienen que estar desconectadas y frías.

1. Desmontar los filtros antigrasa (véase a este respecto el capítulo «Desmontar y montar los filtros antigrasa metálicos».
2. Montar el filtro de carbón activo.



3. Enclavar las lengüetas de sujeción en ambos lados del filtro.
4. Montar los filtros antigrasa (véase al respecto el capítulo «Desmontar y montar los filtros antigrasa metálicos»).
5. **Borrar la  $\omega$  de la pantalla de visualización.**
  - Pulsar la tecla  $\text{Ⓚ}$  durante un período mínimo de 3 segundos. La  $\omega$  desaparece de la pantalla.

### Indicación del grado de saturación de grasa del filtro:



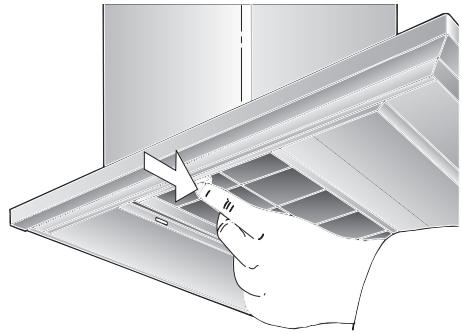
En caso de estar saturado el filtro de carbón activo, se activa, tras desconectar el ventilador, durante 10 segundos una señal de aviso acústica, iluminándose en la pantalla de visualización de la campana la letra  $\omega$ .

En tal caso deberá sustituirse el filtro de la grasa acumulada.

### Desmontar el filtro de carbón activo:

**¡Atención!** Las lámparas halógenas tienen que estar desconectadas y frías.

1. Desmontar los filtros antigrasa.
2. Oprimir las lengüetas de sujeción por ambos lados y retirar el filtro de carbón activo hacia abajo.



3. Montar los filtros antigrasa.

### Sustituir el filtro de carbón activo:

- El filtro de carbón activo puede adquirirse en el COMERCIO ESPECIALIZADO (véanse los accesorios opcionales).
- Utilizar sólo filtros originales del Fabricante.**

De este modo se cumplen las normas y disposiciones de seguridad vigentes, asegurando un funcionamiento óptimo.

### Evacuación del filtro de carbón activo usado:

- Los filtros de carbón activo no incorporan ningún tipo de material o sustancia tóxica o nociva. Por esta razón pueden evacuarse conjuntamente con los desechos domésticos (cubo de basura).

## Limpieza y cuidados

### Desconectar la campana extractora de la red eléctrica extrayendo el cable de conexión de la toma de corriente o a través del fusible.

- ❑ Al limpiar los filtros antigrasa, limpiar la grasa acumulada en los puntos accesibles del cuerpo de la campana extractora. De este modo se previene el peligro de que se inflamen los restos de grasa antiguos y la campana conserva óptimo funcionamiento.
- ❑ Utilizar una solución de agua y agente lavavajillas de uso corriente caliente para limpiar la campana extractora.
- ❑ En caso de suciedad más resistente y fuertemente acumulada, utilizar un agente limpiacristales suave.
- ❑ No rascar la suciedad reseca acumulada. Reblandézcala primero aplicando sobre la misma un paño húmedo. No utilizar agentes o esponjas abrasivos.
- ❑ **Atención:** No limpiar las superficies y elementos de plástico con alcohol de quemar, dado que podrían producirse zonas o puntos de color mate.

**Atención:** Procurar una buena ventilación de la cocina. ¡No trabajar con llamas abiertas!

- ⚠ Limpiar el mando desplazable del ventilador sólo con un paño suave y húmedo (usar una solución de agua y agente lavavajillas suave). ¡No usar limpiadores de acero para limpiar el mando desplazable!

### Superficies de acero inoxidable:

- ❑ Usar un limpiador para acero inoxidable suave, no abrasivo.
- ❑ Limpiar el metal sólo en dirección al pulido.
- ⚠ ¡No limpiar las superficies de acero inoxidable con esponjas abrasivas! ¡No emplear detergentes que contengan arena, sosa, ácidos o cloruro!

### Superficies de aluminio y plástico:

- ❑ Utilizar sólo paños suaves para limpieza de ventanas, libres de pelusas o paños de microfibra.
- ❑ No utilizar paños secos.
- ❑ Utilizar un agente limpiacristales suave.
- ❑ No utilizar agentes limpiadores agresivos que contengan ácidos o álcalis.
- ❑ No utilizar agentes frotadores.

## Sustituir las lámparas

1. Desconectar la campana extractora de la red eléctrica, extrayendo el cable de conexión de la toma de corriente o a través del fusible.

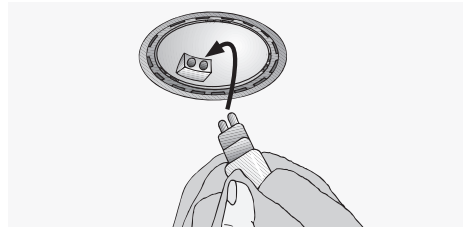
⚠ Las lámparas halógenas alcanzan durante su funcionamiento unas elevadas temperaturas. Por ello existe peligro de quemaduras incluso algún tiempo después de haberlas desconectado.

2. Extraer el cristal protector del emplazamiento con ayuda de un destornillador o cualquier objeto semejante.



3. Sustituir la lámpara halógena por una lámpara halógena corriente, 12 V, máx. 20 W, base G 4).

**Atención:** Portalámparas con acoplamiento de clavijas. Usar un paño para manipular la lámpara.



4. Colocar el cristal protector en su emplazamiento y encajarlo.
5. Restablecer la alimentación de corriente introduciendo el cable de conexión en la toma de corriente o a través del fusible.

**Advertencia:** En caso de no funcionar la iluminación de la campana, verificar si se han montado las lámparas correctas.

---

## Ajustar la indicación del grado de saturación del filtro

---

En caso de que fuera necesario modificar la modalidad de funcionamiento de la campana extractora de evacuación del aire al exterior a evacuación del aire al interior, hay que modificar también la indicación del grado de saturación del filtro, adaptándolo a los filtros usados (véanse al respecto las instrucciones de montaje).

---

## Averías y perturbaciones

---

**En caso de que en la pantalla de visualización aparezcan las letras  $\Sigma$ :**

- Véase al respecto el capítulo «Filtros y mantenimiento».

**En caso de no poder accionar los mandos ni activar las funciones de la campana extractora:**

- Dejar la campana sin corriente durante aproximadamente 1 minuto extrayendo el enchufe de la toma de corriente o desconectando el fusible de la red. Conectar a continuación la campana extractora.

En caso de consultas o averías de la campana extractora, no dude en llamar al Servicio de Asistencia Técnica.

(Véase al respecto la lista con las delegaciones y distribuidores oficiales).

Para cualquier consulta deberán indicarse los números de producto y de fabricación:

Nº E	FD
------	----

Anote los números correspondientes a su aparato en los espacios correspondientes. Los números figuran en la placa de características, a la que se accede tras desmontar la rejilla del filtro dentro de la campana extractora.

## Instrucciones de montaje: – Advertencias importantes

⚠ No tire su aparato usado al vertedero más próximo. Los aparatos eléctricos usados incorporan materiales valiosos que se pueden recuperar. Por ello deberán entregarse a dicho efecto en un centro oficial de recogida o recuperación demateriales reciclables (por ejemplo Servicio o centro municipal de desguace o instituciones semejantes). Su Ayuntamiento o Administración local le facilitarán gustosamente las señas del Centro de recuperación de materiales más próximo. Antes de deshacerse de su aparato usado deberá inutilizarlo.

⚠ Su nuevo aparato está protegido durante el transporte hasta su hogar por un embalaje protector. Todos los materiales de embalaje utilizados son respetuosos con el medio ambiente y pueden ser reciclados o reutilizados. Contribuya activamente a la protección del medio ambiente insistiendo en unos métodos de eliminación y recuperación de los materiales de embalaje respetuosos con el medio ambiente.

Su Distribuidor o Administración local le informará gustosamente sobre las vías y posibilidades más eficaces y actuales para la eliminación respetuosa con el medio ambiente de estos materiales.

⚠ La presente campana extractora es apropiada para trabajar con evacuación del aire al exterior o al interior (sistema de recirculación del aire).

⚠ Montar la campana extractora siempre por encima del centro de las zonas de cocción o los quemadores (según el tipo de cocina que se utilice).

⚠ La distancia mínima a observar entre las zonas de cocción (de una placa o cocina eléctrica) y el borde inferior de la campana es de **550 mm** (Fig. 1).

### Advertencias adicionales relativas a las cocinas de gas:

⚠ Al proceder al montaje de los quemadores de una placa de cocción o cocina de gas deberán observarse estrictamente las normas y disposiciones legales vigentes en cada país (en Alemania, por ejemplo, son las Normas Técnicas para Instalación de Equipos de Gas TRGI).

⚠ Respetar las normas y disposiciones, así como las instrucciones y consejos de montaje facilitadas por los fabricantes de las cocinas y aparatos de gas.

⚠ Esta campana extractora sólo deberá montarse con un lateral junto a un armario o pared alta. Distancia mínima a observar: 50 mm.

⚠ El montaje de las **campanas extractoras** por encima de una cocina o placa de cocción de gas sólo está permitido si se observa una distancia mínima de **650 mm** (Fig. 1) y no se superan las siguientes cargas térmicas nominales:

#### ❑ Cocinas de cocción de gas

Carga térmica de un quemador de gas	máx. 3,0 kW
Carga térmica de todos los quemadores de gas	máx. 8,3 kW
Carga térmica del horno	máx. 3,9 kW

#### ❑ Placas de cocción (encimeras) de gas

Carga térmica de un quemador de gas	máx. 3,9 kW
Carga térmica de todos los quemadores de gas	máx. 11,3 kW

#### ❑ Placas (encimeras) vitrocerámicas de gas

Los valores acerca de la carga térmica nominal no son válidos para las placas vitrocerámicas de gas. Por lo tanto, es imprescindible observar las referencias que facilite el fabricante de la placa vitrocerámica.

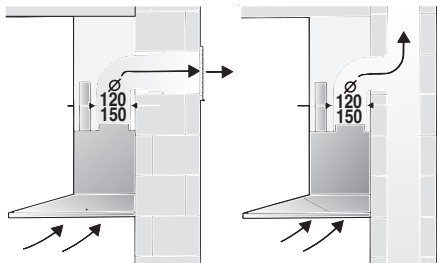
#### ❑ Cocinas para combustibles sólidos

Para este tipo de cocinas rigen los mismos valores que para las cocinas de gas en cuanto a la carga térmica admisible y la mínima distancia a observar.

⚠ La campana sólo se podrá montar por encima de hogares para combustibles sólidos con peligro de incendio (por ejemplo proyección de chispas) si el hogar está provisto de una **protección cerrada no desmontable** y se cumplen las normas y disposiciones nacionales vigentes. Esta restricción no es válida para cocinas y placas de gas.

⚠ Cuanto menor sea la distancia entre la campana extractora y los quemadores, mayor posibilidad existe de que se formen gotas de agua en la parte inferior de la campana extractora debidas a la condensación del vapor de agua.

### Funcionamiento con evacuación del aire al exterior



El aire de evacuación pasa a través de un túnel de ventilación hacia arriba o directamente hacia el exterior, a través de la correspondiente pared.

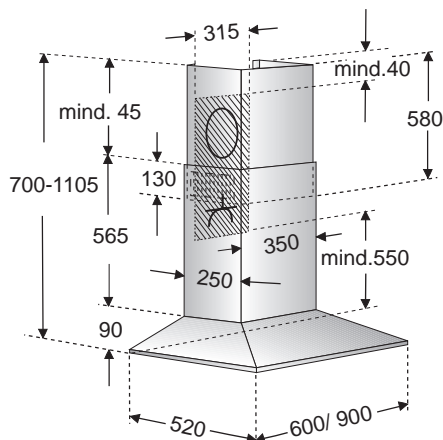
☞ El aire de evacuación no debe pasar a ninguna chimenea de humos o gases de escape en servicio, ni tampoco a túneles de ventilación de locales con hogares.

**Antes de proceder a los trabajos de evacuación del aire al exterior, deberá observar las disposiciones legales de su localidad (por ejemplo el reglamento local para el permiso de edificación).**

En caso de hacer pasar el aire de evacuación de la campana a una chimenea de humos o gases de escape fuera de servicio, deberá consultarse con el deshollinador del distrito competente, observando asimismo las normas y disposiciones nacionales vigentes.

☞ **Si se utiliza la campana con evacuación del aire al exterior simultáneamente con un hogar dependiente de una chimenea** (por ejemplo calefacciones de gas, gas-oil o carbón, calentadores instantáneos, calentadores de agua), **hay procurar que exista una suficiente alimentación de aire**, necesario para el proceso de combustión del hogar.

Este funcionamiento es posible sin peligro si en el local de emplazamiento del hogar no se sobrepasa la depresión admisible de 4 Pa (0,04 mbares).



Para ello, es necesario que existan aperturas no bloqueables por las que el aire de combustión pueda renovarse y ventilarse sin dificultad, por ejemplo por puertas, ventanas o cajas murales para la alimentación o evacuación del aire o también pueden tomarse otras otras medidas como por ejemplo instalando cerrojos invertidos o similares.

**Cerciorarse de que existe una alimentación suficiente del aire. De lo contrario el aire evacuado se vuelve a utilizar para la admisión y se corre el peligro de intoxicación.**

La sola presencia de una caja mural para alimentación o evacuación del aire, sin embargo, no constituye una garantía para la observación de los límites de tolerancia válidos.

Nota: En las consideraciones y valoraciones a este respecto siempre habrá que tener en cuenta todo el conjunto del sistema de ventilación existente en la vivienda. Esta regla no es válida para las cocinas y placas de cocción de gas.

Las campanas extractoras montadas con evacuación del aire interior (sistema de recirculación del aire), dotadas de filtro de carbón activo, pueden funcionar sin ningún tipo de restricción.

**Si el aire es evacuado pasando a través de la pared exterior, deberá utilizarse una caja mural telescópica.**

## Antes del montaje

**Condiciones necesarias para lograr la óptima potencia y rendimiento de la campana extractora:**

- Tubo de evacuación corto y liso.
- Menor número de codos posible.
- Usar en lo posible tubos de gran diámetro, así como codos de gran tamaño.

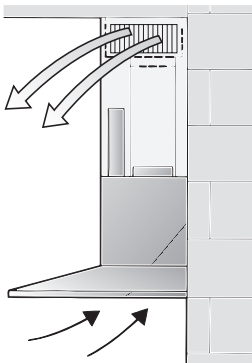
**Los tubos de evacuación largos y con desigualdades, y la utilización de muchos tubos y codos de diámetro pequeño perjudica el rendimiento óptimo del aparato y provoca un aumento de ruidos desagradables durante su funcionamiento.**

- Tubos redondos:**  
Se aconseja emplear tubos con un diámetro interior **150 mm**; el diámetro mínimo admisible es de 120 mm.
- Los canales planos** deberán poseer una sección interior equivalente a la de los tubos redondos.  
**No deben presentar ángulos demasiado agudos.**  
Diámetro 120 mm, approx. 113 cm<sup>2</sup>  
Diámetro 150 mm, approx. 177 cm<sup>2</sup>
- En caso de usar tubos con diferentes diámetros:**  
Colocar una tira estanqueizante.
- Al trabajar con sistema de evacuación **del aire al exterior:** Procurar una suficiente alimentación de aire.

**Funcionamiento con evacuación del aire hacia el interior (recirculación del aire)**

- Filtro de carbón activo en caso de no existir la posibilidad de trabajar con evacuación del aire hacia el exterior.

**⚠** El kit de montaje completo, así como los filtros de repuesto, se pueden adquirir en el **comercio especializado**. Las referencias correspondientes figuran al final de estas instrucciones de uso.



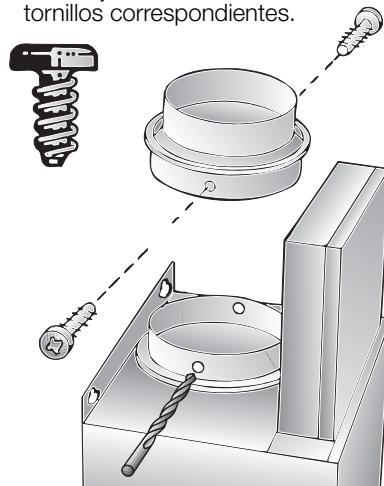
**Conexión de los tubos de evacuación**

**Tubo con diámetro de 150 mm:**

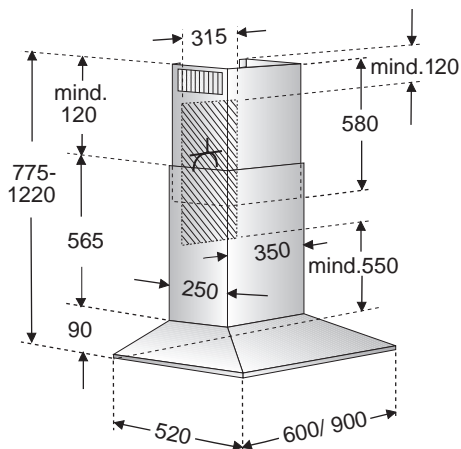
- Fijar directamente el tubo de evacuación el aire en el racor de empalme.

**En caso de tubos de evacuación con 120 mm de diámetro:**

- Colocar el tubo reductor en el empalme de evacuación del aire de la campana. Practicar previamente dos agujeros de 3 mm de diámetro para la fijación del tubo. Fijar el tubo con los tornillos correspondientes.



- Fijar el tubo de evacuación del aire al tubo reductor.



## Antes del montaje

### Preparativos en la pared

- La pared tiene que ser lisa y vertical.
- Procurar un asiento firme de los tacos en la pared.
- Aparatos con iluminación posterior:**  
En caso de alicatar la pared o el hueco de montaje inmediatamente debajo de la campana extractora o montar directamente debajo de la misma un revestimiento del hueco de montaje, el revestimiento o los azulejos no deberán sobresalir más de 15 mm a fin de evitar daños en el recubrimiento protector de la lámpara.

### Peso en kg:

	Evacuación del aire al exterior	Recirculación del aire
60 cm	20,2	22,4
90 cm	23,2	25,4

Nos reservamos el derecho de introducir modificaciones o cambios constructivos en los aparatos como consecuencia del progreso técnico.

## Conexión eléctrica

**La campana extractora** sólo podrá conectarse a una toma (caja) de corriente provista de puesta a tierra. La toma de corriente deberá encontrarse o montarse directamente detrás del revestimiento decorativo de la campana.

### Características eléctricas:

figuran en la placa de características que es accesible después de quitar los marcos de filtro, en la parte interior del aparato.

**⚠ En caso de reparación** de la campana deberá desconectarse siempre el aparato de la red eléctrica, antes de iniciar los trabajos correspondientes.

**Longitud del cable de conexión a la red eléctrica: 1,30 m.**

**En caso de necesitar una conexión fija a la red eléctrica:**

El aparato sólo deberá ser conectado a la red eléctrica por un instalador-electricista registrado como tal en la empresa de abastecimiento de energía eléctrica de la zona. Como dispositivo de separación se admiten interruptores con una abertura de contacto superior a 3 mm y desconexión de todas las fases. Esto incluye interruptores LS y contactores.

La campana extractora cumple las normas comunitarias en materia de radiodesparataje.

## Modificar el funcionamiento de la campana extractora de evacuación del aire hacia el exterior a evacuación del aire al interior

### Modificar el mando electrónico de la campana de funcionamiento con evacuación del aire al exterior a evacuación del aire al interior:

- La campana extractora viene ajustada de fábrica a funcionamiento con evacuación del aire hacia el exterior.
- La campana extractora tiene que estar acoplada a la red eléctrica, pero desconectada.



1. Pulsar la tecla , manteniéndola oprimida.
2. Pulsar la tecla  durante aprox. 3 segundos.

- En la pantalla de visualización aparece la letra **L**.

### 3. Soltar las teclas.

- La pantalla de visualización se desactiva al cabo de breves instantes.

### Reposición de la campana extractora a la modalidad «Evacuación del aire al exterior»:

#### 1. Repetir la operación descrita más arriba.

- En la pantalla de visualización aparece la letra **L**.

#### 2. Soltar las teclas.

- La pantalla de visualización se desactiva al cabo de breves instantes.

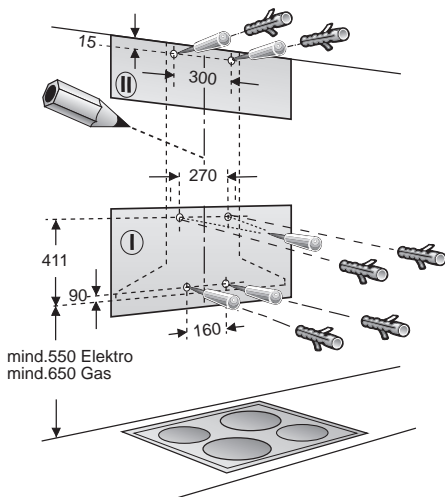
# Montaje

Esta campana extractora ha sido diseñada exclusivamente para su montaje en la pared.

1. Retirar el filtro antigrasa (véanse al respecto las instrucciones de uso de la campana).
2. Trazar en la pared una línea medial desde el techo hasta el borde inferior de la campana extractora.
3. Marcar en la pared la posición de los tornillos con ayuda de la plantilla.

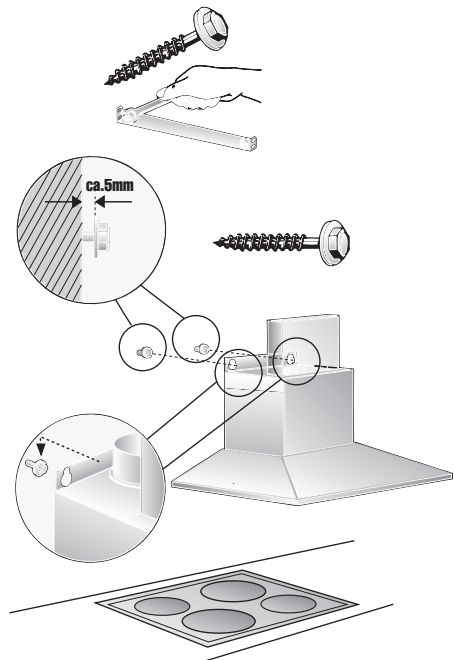
**⚠** Entre la placa de cocción y el borde inferior de la campana extractora debe observarse la siguiente distancia mínima de seguridad: **550 mm**, por encima de las placas de cocción eléctricas **650 mm** por encima de las placas de cocción de gas. El borde inferior de la plantilla de montaje corresponde al borde inferior de la campana extractora.

4. Practicar 4 taladros para los tornillos de sujeción del cuerpo de la campana extractora, y dos para fijar el revestimiento decorativo en forma de chimenea, con diámetro 8 mm. Colocar en los mismos los tacos correspondientes, prestando atención a que los tacos queden perfectamente a ras con la pared.



**Atención:** ¡Ténganse en cuenta los posibles accesorios opcionales que se vayan a montar con la campana extractora!

5. Montar y fijar la escuadra de soporte del revestimiento con dos tornillos hexagonales.
6. Enroscar los dos tornillos hexagonales superiores hasta unos 5 mm.
7. Enganchar la campana extractora en los tornillos.

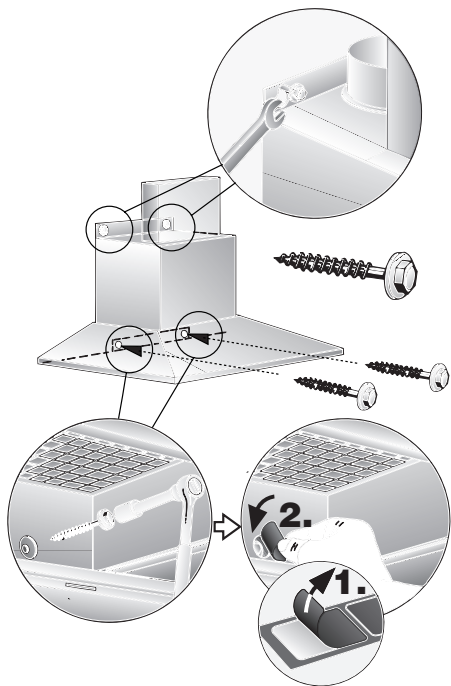


## Montaje

8. Enroscar los dos tornillos hexagonales inferiores.

**⚠ ¡Antes de apretar a tope los tornillos de sujeción de la campana, hay que alinear ésta!**

9. Pegar una lámina protectora sobre los agujeros de la rejilla protectora correspondientes a los tornillos de sujeción inferiores.



10. Empalmar el tubo de evacuación del aire en la campana extractora.

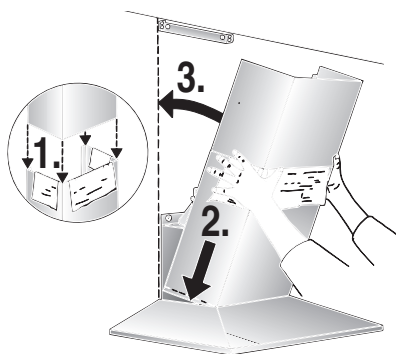
11. Conectar el aparato a la red eléctrica.

12. Retirar la lámina protectora de los revestimientos laterales de la chimenea.

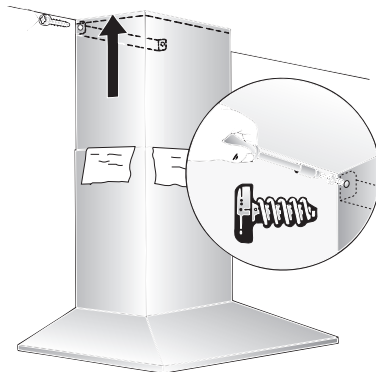
**⚠ ¡Prestar atención a no dañar la superficie sensible de acero inoxidable de los revestimientos!**

13. Enganchar los dos elementos del revestimiento de la chimenea desplazándolos uno respecto al otro - las ranuras de la parte telescópica superior deberá estar hacia abajo. Colocar el revestimiento en forma de chimenea en la ranura de soporte de la campana extractora.

**⚠ ¡Evite los rasguños al montar los elementos de revestimiento en forma de chimenea, protegiendo con la plantilla de montaje el borde del elemento inferior del revestimiento.**



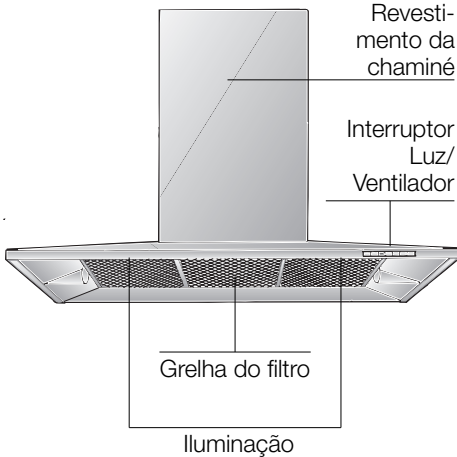
14. Levantar ligeramente el elemento superior del revestimiento de la chimenea y fijarlo lateralmente, con ayuda de dos tornillos, a la escuadra de soporte.



15. Montar el filtro antigrasa (véanse al respecto las instrucciones de uso de la campana extractora).

## Instruções de Serviço:

### Descrição do aparelho



### Tipos de funcionamento

#### Funcionamento com exaustão:

- O ventilador do exaustor aspira os vapores da cozinha e, através do filtro de gordura, encaminha-os para o ar livre.
- O filtro de gordura retém as partículas gordurosos dos vapores da cozinha.
- A cozinha mantém-se livre de gorduras e cheiros.

**Se o exaustor funcionar com exaustão, o funcionamento simultâneo de aparelhos dependentes de uma chaminé** (como por ex. aquecedores a gás, óleo ou carvão, esquentadores e acumuladores) **tem que ser garantida a renovação do ar necessário**, para a combustão perfeita dos aparelhos antes referidos.

É possível um funcionamento sem qualquer perigo, se não for ultrapassada a depressão de 4 Pa (0,04 mbar) no local de instalação dos aparelhos de queima.

### Tipos de funcionamento

Isto pode ser conseguido se o ar necessário à combustão puder ser reposto, através de aberturas não fecháveis, p. ex. em portas, janelas e em ligação com caixas murais de alimentação ou de saída de ar, ou ainda através de outras medidas técnicas, como trancagem recíproca ou semelhantes.

**Se a renovação de ar fresco não for suficiente, existe o perigo de envenenamento, provocado pelo retorno dos gases provenientes da combustão.**

Uma caixa mural de entrada/saída de ar não garante, por si só, o cumprimento do valor limite.

Nota: Na avaliação tem que ser considerada sempre a necessidade global de ventilação da habitação.

No funcionamento de aparelhos de cozinhar, como por ex. placas e fogões a gás, esta regra não se aplica.

Se o exaustor funcionar com circulação de ar – com filtro de carvão activo – não há qualquer tipo de limitação.

#### Funcionamento com circulação de ar:

- Neste caso, tem que ser montado um filtro de carvão activo (ver Filtro e Manutenção).

**⚠** O jogo completo de montagem, bem como os filtros de substituição, podem ser adquiridos nos nossos **Serviços Técnicos**.

Os números de encomenda correspondentes podem ser encontrados no final destas Instruções de Serviço.

- O ventilador do exaustor aspira os fumos da cozinha e reencaminha o ar para a cozinha, depois de limpo pelo filtro de gordura e de carvão activo.
- O filtro de gordura retém os componentes gordurosos dos vapores da cozinha.
- O filtro de carvão activo retém as substâncias com cheiro.


## Antes da primeira utilização


### Indicações importantes:


- ❑ Estas instruções de serviço aplicam-se a vários modelos de aparelhos. É, por isso, possível que se encontrem descritas várias características de equipamento que não dizem respeito ao seu aparelho.
- ❑ Este exaustor corresponde às normas de segurança para este tipo de aparelhos.


As **reparações** só devem ser efectuadas por pessoal especializado.


**Reparações inadequadas podem acarretar perigos vários para o utilizador.**


 Se o aparelho apresentar qualquer dano, não o deverá pôr em funcionamento.


 A ligação e a colocação em funcionamento só devem ser efectuadas por um técnico.

 Providenciar a reciclagem adequada do material da embalagem (ver Instruções de Montagem).

 O exaustor só deve funcionar com as lâmpadas colocadas.


 As lâmpadas fundidas devem ser imediatamente substituídas, para evitar a sobrecarga das outras lâmpadas.


 O exaustor não deve funcionar sem o filtro de gordura.

 Gordura ou óleo sobreaquecidos podem incendiar-se facilmente. Sempre que preparar alimentos com gordura ou óleo, por ex. batatas fritas, deverá, por isso, manter-se vigilante.


- ❑ Antes de utilizar o novo aparelho, deverá ler com atenção estas instruções de serviço. Delas constam informações importantes para a sua segurança, bem como sobre a utilização e manutenção do aparelho.
- ❑ Guarde as instruções de serviço e de montagem em lugar seguro, para a eventualidade de o aparelho ter um outro dono.

 Não flamejar alimentos por baixo do exaustor.

 Perigo de incêndio do filtro de gordura, devido à subida da chama.

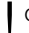
 O funcionamento do exaustor por cima de um aparelho de queima para combustíveis sólidos (carvão, madeira e similares) só é possível com limitações (ver Instruções de montagem).

### Placas de cozinhar a gás / fogões a gás

 Os queimadores a gás devem ser sempre utilizados de forma correcta.

### Importante:

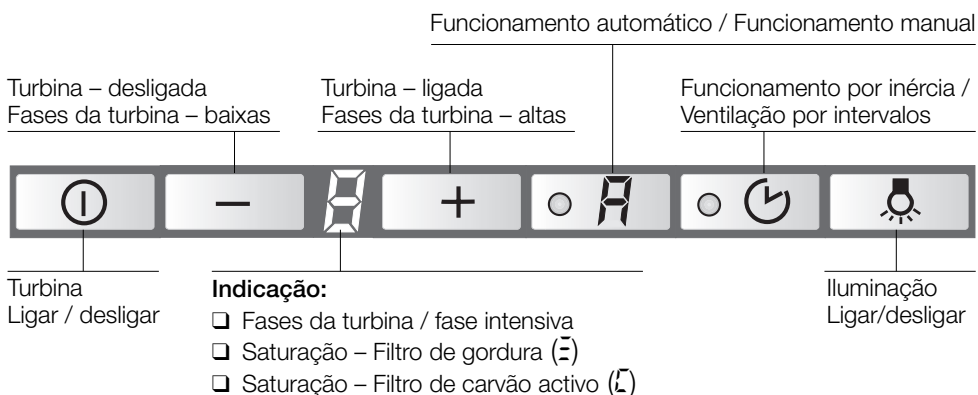
As chamas dos queimadores a gás devem estar sempre cobertas com um recipiente.

 Devido ao grande desenvolvimento de calor provocado pela chama de gás aberta, o exaustor pode ficar danificado.

## Comandos do exaustor

**⚠** Os vapores da cozinha são eliminados de forma totalmente eficaz:

- Ligar o exaustor** no início do cozinhado.
- Desligar o exaustor** só alguns minutos de pois de terminado o cozinhado.
- Neste aparelho, as turbinas podem, opcionalmente, ser reguladas manualmente para a fase pretendida (funcionamento manual) ou automaticamente, em função das necessidades (funcionamento automático).



### Funcionamento manual

#### Ligar:

Premir a tecla **Ⓢ** ou **+**.

- A turbina arranca na fase **E**.

#### Ligação das fases da turbina /

##### Fase intensiva:

1. Premindo a tecla **+**, é possível comutar para fases mais potentes da turbina ou ligar a fase intensiva.
  - Na fase intensiva, a turbina atinge a potência máxima, que deve ser ligada apenas por períodos breves. Se a fase intensiva não for desligada manualmente, a turbina, passados 2 minutos, comuta automaticamente para a fase **E**.
2. Premindo a tecla **-**, é possível desligar a fase intensiva e comutar para as fases **E** – **E** – **I** e até desligar completamente o exaustor.

### Comutação para funcionamento automático:

- Premindo a tecla **A**, é possível, em qualquer altura, comutar de funcionamento manual para funcionamento automático.

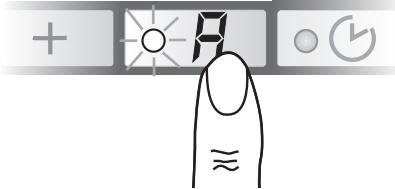
## Comandos do exaustor

### Funcionamento automático

#### Ligar:

Premir a tecla **A**.

- A turbina funciona, pelo menos, na fase **1**.

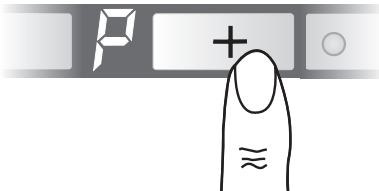


#### Fases da turbina:

- De acordo com o funcionamento, a fase ideal da turbina é regulada automaticamente através de um sensor.
- O sistema automático trabalha nas fases **1** a **3**.

#### Fase intensiva:

1. Premindo a tecla **+**, é possível ligar a fase intensiva **B**.



- O funcionamento automático está desligado.
  - Na fase intensiva, a turbina atinge a potência máxima, que deve ser ligada apenas por períodos breves. Se a fase intensiva não for desligada manualmente, a turbina, passados 2 minutos, comuta automaticamente para a fase ideal.
2. Premindo a tecla **-**, é possível desligar a fase intensiva.
    - O funcionamento automático está, novamente, ligado.

### Comutação para funcionamento manual:

- Premindo a tecla **A**, é possível, em qualquer altura, comutar de funcionamento automático para funcionamento manual.

### Ventilação por intervalos

- Para ventilação da cozinha de hora a hora na fase mais baixa da turbina, durante 24 horas por dia.

#### Ligar:

- Antes da ligação da ventilação por intervalos, o aparelho deve estar **desligado**.

Premir a tecla **⌚**.



- A turbina funciona durante 5 minutos na fase **1**. Depois, ela desliga durante 55 minutos. Este procedimento repete-se de hora a hora.

#### Desligar:

Premir a tecla **⌚**.

## Comandos do exaustor

### Desligar

Com funcionamento por inércia a partir do funcionamento manual:

Premir a tecla .



- A turbina funciona na última fase seleccionada.
- O ponto na indicação está a piscar.
- Passados 10 minutos, a turbina desliga-se e as indicações apagam-se.

Com funcionamento por inércia a partir do funcionamento automático:

Premir a tecla .

- O funcionamento por inércia só arranca, se a turbina, através do sistema automático, tiver comutado para a fase I.
- O ponto na indicação está a piscar.
- Passados 10 minutos, a turbina desliga-se e as indicações apagam-se.

Sem funcionamento por inércia da turbina:


Premir a tecla .

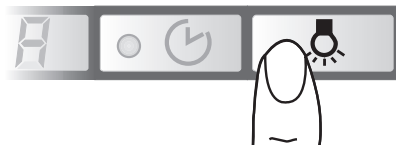


### Iluminação

- A iluminação pode ser utilizada em qualquer altura, mesmo com o aparelho desligado.

**Ligar/Desligar:**

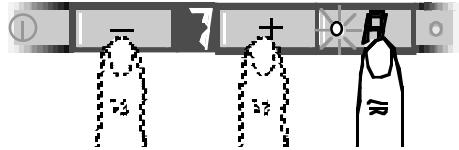
Premir a tecla .



### Funções especiais

Regulação da sensibilidade do comando por sensores:

1. Manter premida a tecla do automático.
2. Premindo a tecla + ou -, é indicada a sensibilidade actual.
3. Com a tecla + ou -, é possível agora regular a sensibilidade do comando por sensores.



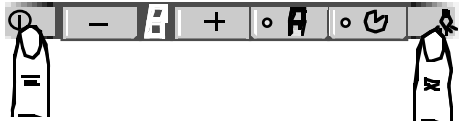
- Regulação de fábrica: 7.
- Regulação mínima: 0.
- Regulação máxima: 9.

**Ligação automática da iluminação, por ex. através de um relógio temporizador:**

- A turbina e a iluminação têm que estar desligadas.

**Ligar:**

Premir, simultaneamente, as teclas  e .



- Passados cerca de 3 seg., a iluminação liga, para confirmação.

**Desligar:**

Repetir a operação, com a iluminação ligada.

- Passados cerca de 3 seg., a iluminação desliga, para confirmação.

### Filtro de gordura:

**Para retenção das partículas de gordura existentes nos vapores da cozinha são utilizados filtros metálicos.**

A malha do filtro é de metal não inflamável.


#### Atenção:

Em caso de saturação do filtro com resíduos gordurosos, aumentam as possibilidades de inflamação do mesmo e a função do aparelho pode ser prejudicada.

#### Importante:

A limpeza atempada do filtro evita o perigo de incêndio que se pode verificar com a concentração de calor proveniente de fritos ou assados.

#### Indicação de saturação:

Se o filtro estiver saturado, depois do exaustor desligado, ouve-se um aviso acústico durante 10 segundos e a indicação  está iluminada.

Neste caso os filtros devem ser imediatamente limpos.

#### Limpeza dos filtros metálicos:

- A limpeza destes filtros pode ser feita na máquina de lavar loiça. Com este processo pode verificar-se uma ligeira alteração na cor dos filtros.

#### Importante:

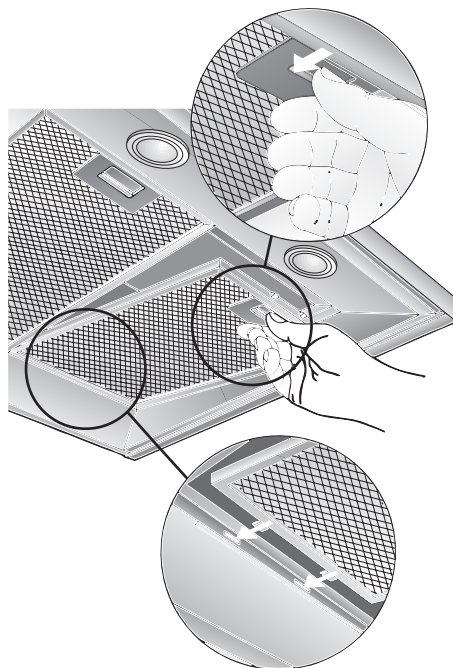
Os filtros de metal muito saturados não devem ser lavados conjuntamente com a outra loiça.

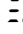

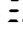
- Se a limpeza for feita manualmente, colocar primeiro os filtros numa solução de água quente com detergente.. Passado algum tempo, escovar os filtros com uma escova própria e, depois, enxugá-los e secá-los bem.

### Desmontar e montar os filtros metálicos:

**Atenção:** As lâmpadas de halogéneo têm que estar desligadas e frias.

1. Pressionar os encaixes dos filtros no sentido da seta e, depois, retirar os filtros.



2. Limpar os filtros metálicos.
3. Recolocar os filtros lavados.
4. **Apagar a indicação .**
  - Premir a tecla , pelo menos durante 3 segundos. Depois a indicação  apaga-se.

## Filtros e manutenção

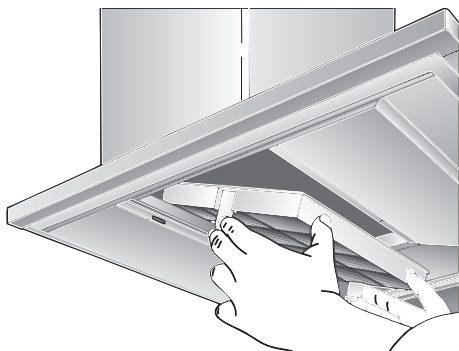
### Filtro de carvão activo:

Para reter os cheiros no funcionamento com circulação de ar.

#### Montagem:

**Atenção:** As lâmpadas de halogéneo têm que estar desligadas e frias.

1. Desmontar os filtros de gordura (Ver Desmontagem e montagem dos filtros metálicos de gordura).
2. Aplicar o filtro de carvão activo.



3. Encaixar as patilhas em ambos os lados.
4. Montar os filtros de gordura (Ver Desmontagem e montagem dos filtros metálicos de gordura).
5. Apagar a indicação .
  - Premir a tecla , pelo menos durante 3 segundos. Depois a indicação apaga-se.

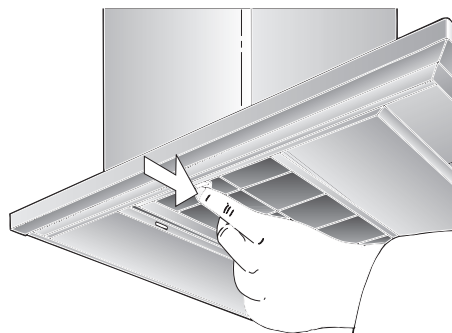
**Indicação de saturação:**

Se o filtro de carvão activo estiver saturado, depois do exaustor ter sido desligado, ouve-se um aviso acústico durante 10 segundos e a indicação fica iluminada. Neste caso o filtro de carvão activo deve ser imediatamente substituído.

#### Desmontagem:

**Atenção:** As lâmpadas de halogéneo têm que estar desligadas e frias.

1. Desmontar o filtro de gordura.
2. Pressionar as patilhas em ambos os lados e retirar o filtro de carvão activo para baixo.



3. Recolocar o filtro de gordura.

#### Substituição do filtro de carvão activo:

- O filtro de carvão activo pode ser adquirido nos Serviços Técnicos. (Ver acessórios especiais).
- Utilizar apenas filtros originais.** Só assim é garantido um funcionamento otimizado do aparelho.

#### Reciclagem do filtro de carvão activo velho:

- Os filtros de carvão activo não têm quaisquer substâncias nocivas. Por isso eles podem ser reciclados como lixo residual.

## Limpeza e manutenção

### Desligar o exaustor da corrente, desligando a ficha da tomada, o fusível ou o disjuntor.

- Quando limpar os filtros de gordura, deverá também limpar as zonas acessíveis do aparelho, onde existirem depósitos de gordura. Evita-se assim, o perigo de incêndios e o mau funcionamento do aparelho.
- Para limpar o exaustor, utilizar uma solução de água quente e detergente ou um detergente suave para janelas.
- Não raspar sujidades secas acumuladas, devendo, sim, amolecê-las com um pano húmido.
- Não utilizar produtos ácidos ou escovas rijas.
- Nota:** Não aplicar álcool sobre as superfícies sintéticas pois isto pode provocar manchas.

**Atenção:** Arejar suficientemente a cozinha e não fazer chamas livres.

**⚠** As teclas de comando devem ser limpas com uma solução de água com um detergente suave e um pano macio e húmido.

Não aplicar, nas teclas de comando, produtos para limpeza de inox.

### Superfícies de aço inox:

- Utilizar um produto para inox suave e não abrasivo.
- Limpar apenas no sentido do polimento.

**⚠** As superfícies de inox não devem ser limpas com produtos abrasivos ou com teor de soda, ácidos ou cloretos.

### Superfícies de alumínio e material sintético:

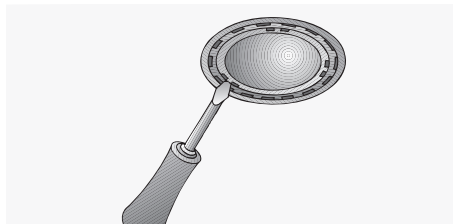
- Utilizar um pano macio, que não largue fios, próprio para janelas ou um pano com micro fibras.
- Não utilizar panos secos.
- Utilizar um produto suave para limpar janelas.
- Não utilizar produtos de limpeza agressivos, que contenham ácido ou lixívia.
- Não utilizar produtos abrasivos.

## Substituição das lâmpadas

1. Cortar a alimentação de corrente ao exaustor, desligando a ficha da tomada ou os fusíveis.

**⚠** As lâmpadas de halogéneo ficam muito quentes, quando em funcionamento. Mesmo pouco tempo de depois de ligadas, há perigo de queimaduras.

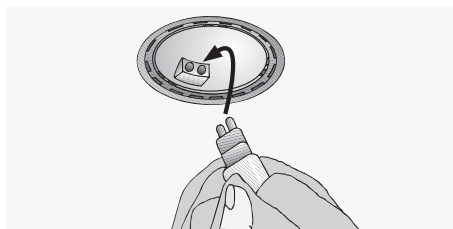
2. Retirar o aro da lâmpada com a ajuda de uma chave de parafusos ou similar.



3. Substituir a lâmpada de halogéneo (lâmpada de halogéneo corrente no mercado, 12 Volt, máx. 20 Watt, casquilho G4).

**Atenção;** Suporte de encaixe.

Para segurar na lâmpada, utilizar um pano limpo.



4. Voltar a encaixar o aro da lâmpada.

5. Restabeleça a alimentação de corrente ao exaustor, voltando a ligar a ficha à tomada ou os fusíveis.

**Nota:** Se a iluminação não funcionar, deverá verificar, se a lâmpada está bem encaixada.

---

## Regulação da indicação de saturação

---

Se for necessário proceder à modificação do tipo de funcionamento ( exaustão/ circulação de ar), também a indicação de saturação para o filtro tem que ser alterada em conformidade ( ver instruções de montagem).

---

## Anomalias

---

**Se na indicação aparecer um  $\Xi$  ou um  $\Gamma$ :**

- Ver o capítulo “Filtros e Manutenção”.

**Se não for possível utilizar o exaustor:**

- Desligar o exaustor da corrente eléctrica durante 1 minuto, retirando a ficha da tomada ou desligando o fusível. Depois volte a ligar o aparelho à corrente.

Para mais informações ou em caso de avaria consulte os nossos Serviços Técnicos.

(Ver índice em anexo).

Quando recorrer aos Serviços Técnicos indique por favor:

Nr de Produto	Data de fabrico
---------------	-----------------

Registe estes números nos campos acima. Eles constam da chapa de características que encontrará no interior do aparelho, após retirar a armação do filtro.

## Instruções de Montagem:

### Indicações Importantes

⚠ Aparelhos velhos não são, de forma alguma, lixo.

Através de reciclagem compatível com o meio ambiente, é possível recuperar matérias primas valiosas.

Antes de enviar o aparelho para reciclagem, inutilize-o.

⚠ O seu novo aparelho esteve protegido pela embalagem até chegar a sua casa. Todos os materiais aplicados na embalagem são compatíveis com o meio ambiente e reutilizáveis. Por favor contribua também para a preservação do meio ambiente, reciclando a embalagem em conformidade.

Junto do Agente Especializado ou na Câmara Municipal da sua área de residência informe-se sobre os processos de reciclagem disponíveis.

⚠ O exaustor pode funcionar com exaustão ou circulação de ar.

⚠ Instalar o exaustor sempre centrado com a placa de cozinha.

⚠ Respeitar a distância mínima entre a placa eléctrica de cozinha e o canto inferior do exaustor: **550 mm**, Fig. 1.

#### Instruções adicionais para placas a gás:

⚠ Na montagem de aparelhos de cozinhar a gás (= fogões e placas), têm que ser respeitadas as respectivas normas nacionais em vigor (p. ex. na Alemanha: Regulamentações Técnicas sobre Instalações de Gás TRGI).

⚠ Têm que ser respeitadas as instruções e as normas de instalação do fabricante.

⚠ O exaustor só pode ser instalado junto de um armário superior ou de uma parede alta. Distância mínima: 50 mm.

⚠ **A montagem do exaustor** sobre placas a gás só é permitida com uma distância mínima de **650 mm**, ver Fig. 1. – se não forem ultrapassadas as seguintes cargas térmicas (Hs):

#### ❑ **Fogões a gás**

Carga máxima de um queimador	máx. 3,0 kW
Carga máxima de todos os queimadores	máx. 8,3 kW
Carga máxima do forno	máx. 3,9 kW

#### ❑ **Placas a gás**

Carga máxima de um queimador	máx. 3,9 kW
Carga máxima de todos os queimadores	máx. 11,3 kW

#### ❑ **Placas de Vitrocerâmica**

As indicações relativas à carga máxima nominal não se aplicam a placas vitrocerâmicas a gás fechadas, Observar rigorosamente as indicações do fabricante.

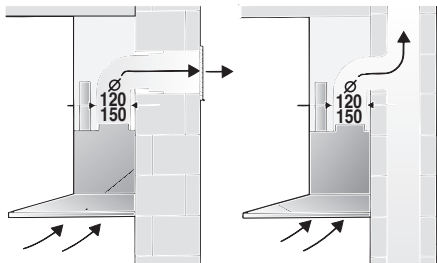
#### ❑ **Fogões para combustíveis sólidos**

Vigoram, igualmente, as cargas térmicas nominais máximas e a distância mínima, tal como nos fogões a gás.

⚠ A montagem do exaustor só é possível sobre uma zona de chama alimentada por combustíveis sólidos, da qual pode resultar perigo de incêndio (por ex. o saltar de uma faúlha), se essa zona estiver protegida com uma cobertura fechada inamovível e se forem respeitadas as normas específicas do país. Esta limitação não se aplica a fogões ou placas a gás.

⚠ Quanto menor for a distância entre o exaustor e a placa de cozinha, maior é a possibilidade de se formarem bolhas de água na zona inferior do exaustor, resultantes da subida do vapor de água.

### Funcionamento com exaustão



O ar da exaustão é conduzido para cima, através de um canal, ou directamente para o exterior através da parede.

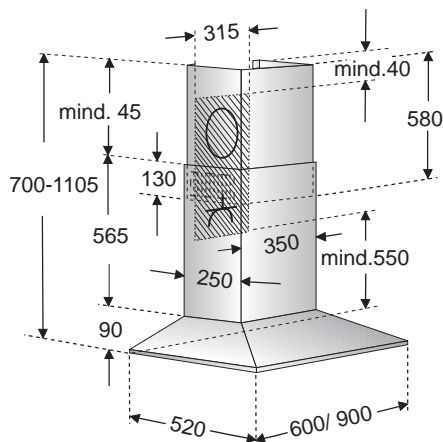
☞ A exaustão do ar não pode ser feita através de uma chaminé de saída de fumos ou de gases de combustão, nem através de um canal que sirva para ventilação de locais, onde se encontrem aparelhos de queima.

**Na derivação do ar evacuado, têm que ser respeitadas as prescrições municipais e as normas legais (p. ex. Departamento Regulador da Construção Civil).**

Para condução do ar de exaustão para uma chaminé de fumos ou de gases de combustão, que não esteja em funcionamento, é necessária uma autorização das entidades competentes.

☞ **Se o exaustor funcionar com exaustão, o funcionamento simultâneo de aparelhos dependentes de uma chaminé** (como por ex. aquecedores a gás, óleo ou carvão, esquentadores e acumuladores) **tem que ser garantida a renovação do ar necessário**, para a combustão perfeita dos aparelhos antes referidos.

É possível um funcionamento sem qualquer perigo, se não for ultrapassada a depressão de 4 Pa (0,04 mbar) no local de instalação dos aparelhos de queima.



Isto pode ser conseguido se o ar necessário à combustão puder ser reposto, através de aberturas não fecháveis, p. ex. em portas, janelas e em ligação com caixas murais de alimentação ou de saída de ar, ou ainda através doutras medidas técnicas, como trancagem recíproca ou semelhantes.

**Se a renovação de ar fresco não for suficiente, existe o perigo de envenenamento, provocado pelo retorno dos gases provenientes da combustão.**

Uma caixa mural de entrada/saída de ar não garante, por si só, o cumprimento do valor limite.

Nota: Na avaliação tem que ser considerada sempre a necessidade global de ventilação da habitação.

No funcionamento de aparelhos de cozinhar, como por ex. placas e fogões a gás, esta regra não se aplica.

Se o exaustor funcionar com circulação de ar – com filtro de carvão activo – não há qualquer tipo de limitação.

**Se o ar da exaustão for conduzido através da parede exterior**, deve ser utilizada uma caixa mural telescópica.

## Antes da montagem

### Potência otimizada do exaustor:

- Tubo de exaustão curto e liso.
- Tubo com número mínimo de curvas.
- Diâmetro do tubo e curvas tão grandes quanto possível.

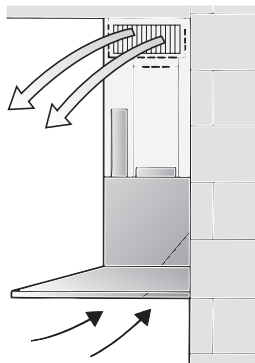
**A utilização de tubos de aspiração longos e rugosos no seu interior, muitas curvas, ou diâmetros reduzidos, provoca uma alteração nas condições optimizadas de ventilação e, simultaneamente, um aumento do nível de ruídos.**

- Tubos circulares:**  
Recomendamos um diâmetro interior de **150 mm**, mas no mínimo de 120 mm
- Canais planos** têm que ter um secção equivalente ao diâmetro dos tubos.  
**Eles não devem ter nenhum desvio muito pronunciado.**  
Ø 120 mm ca. 113 cm<sup>2</sup>  
Ø 150 mm ca. 177 cm<sup>2</sup>
- Se os diâmetros dos tubos apresentarem diferenças:**  
Deverão ser aplicadas cintas de vedação.
- No funcionamento com exaustão de ar,** deve ser garantida uma renovação de ar suficiente.

### Função de circulação de ar

- Com filtro de carvão activo, se não existirem condições para funcionamento de exaustão.

**⚠** O jogo completo de montagem pode ser adquirido nos nossos **Serviços Técnicos**. O número de encomenda correspondente pode ser encontrado no final destas Instruções de Serviço.



### Ligação do tubo de exaustão

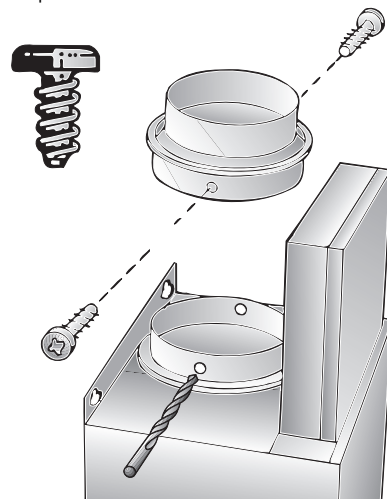
Ø 150 mm:

- Fixar o tubo de exaustão directamente na tubuladura de ar.

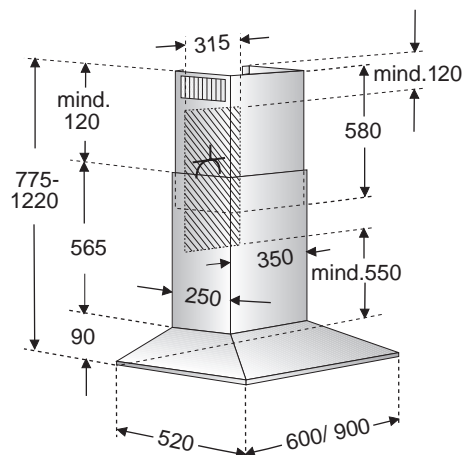
### Ligação do tubo de exaustão

Ø 120 mm:

- Montar a redução no bocal de admissão de ar, fazer dois furos de Ø 3mm e aparafusar.



- Fixar o tubo de exaustão na redução.



## Antes da montagem

### Preparação da parede

- A parede tem que ser plana e vertical.
- Tem que ser prevista uma fixação segura das buchas.
- Aparelhos com iluminação atrás:**  
Se um revestimento do nicho for directamente aplicado por baixo do exaustor, junto à parede, ou forem colocados azulejos, o ressalto deve medir no máximo 15 mm, para evitar que a cobertura da lâmpada seja danificada.

### Peso em kg:

	Saída de ar	Circulação de ar
60 cm	20,2	22,4
90 cm	23,2	25,4

Reservamo-nos o direito a alterações de construção no âmbito do desenvolvimento técnico.

## Ligação eléctrica

O **exaustor** só deve ser ligado a uma tomada com protecção de terra instalada de acordo com as normas em vigor. A tomada com protecção de terra deve ser instalada directamente por trás do revestimento da chaminé.

### Características eléctricas:

Elas encontram-se na chapa de características, no interior do aparelho, depois de retirado o filtro.

**⚠ Em caso de reparações** desligar completamente o exaustor da corrente eléctrica.

**Comprimento do cabo de ligação:**  
**1,30 m.**

**No caso de ser necessária uma ligação fixa:**

O exaustor só pode ser ligado à corrente por um instalador credenciado pela empresa distribuidora de electricidade.

Relativamente à instalação, deve ser previsto um dispositivo de corte. Como dispositivo de corte são válidos interruptores com uma abertura de contactos superior a 3 mm e corte multipolar. Destes fazem parte os interruptores LS e protecções.




Este exaustor corresponde às normas da EU sobre protecção antiparasitária.

## Alteração de funcionamento por exaustão para circulação de ar


### Alteração do comando electrónico para funcionamento por circulação de ar:

- O exaustor é fornecido com a regulação para funcionamento por exaustão de ar.
- O exaustor deve ser ligado e desligado.



1. Manter premida a tecla .
2. Premir a tecla  durante cerca de 3 seg.
  - Na indicação aparece um .
3. Soltar as teclas.
  - A indicação apaga-se, passado pouco tempo.

### Repor na função de exaustão de ar:

1. Repetir o procedimento.
  - Na indicação aparece um .
2. Soltar as teclas.
  - A indicação apaga-se, passado pouco tempo.

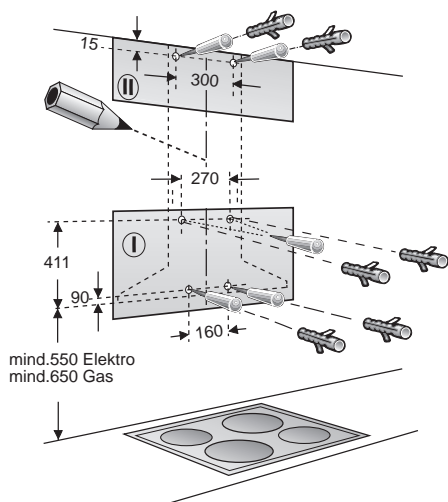
# Montagem

O **exaustor** foi previsto para montagem numa parede da cozinha.

1. Retirar o filtro de gordura (ver instruções de serviço).
2. Marcar uma linha central na parede desde o tecto até ao canto inferior do exaustor.
3. Com o auxílio do molde marcar as posições dos parafusos na parede.

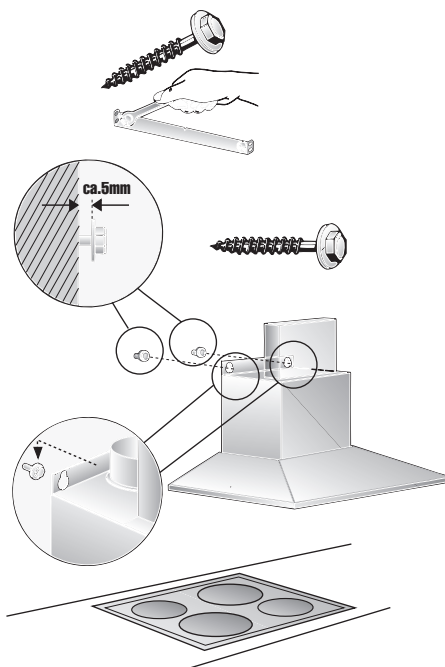
**⚠** Ter em atenção a distância mínima da placa de cozinhar até ao exaustor, de **550 mm**, para discos eléctricos, ou de **650 mm** para queimadores a gás. O canto inferior do gabarito corresponde ao bordo inferior do exaustor.

4. Fazer 4 furos para o exaustor e 2 furos para o revestimento da chaminé  $\varnothing$  8 mm e introduzir as buchas até à face com a parede.



**Nota:** Tome em atenção a eventual montagem de acessórios especiais.

5. Aparafusar o ângulo de retenção do revestimento da chaminé com dois parafusos sextavados.
6. Aparafusar os dois parafusos sextavados superiores até ca. de 5 mm de profundidade.
7. Pendurar o exaustor nos parafusos.

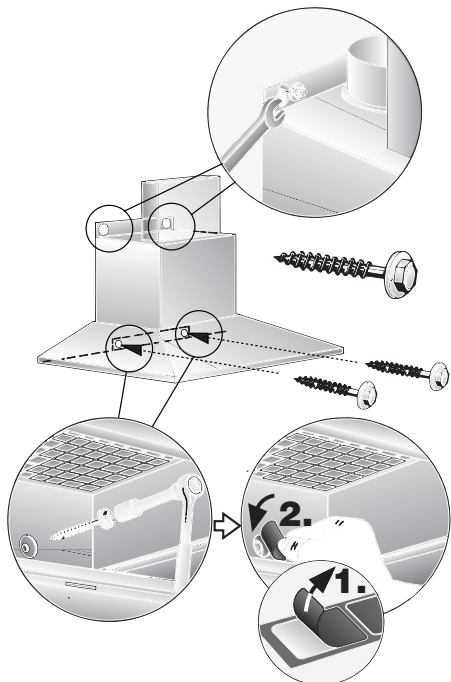


## Montagem

8. Apertar ambos os parafusos sextavados inferiores.

**⚠ Antes do aperto final dos 4 parafusos deverá alinhar-se o exaustor.**

9. Colar sobre cada um dos furos de fixação inferiores uma película na protecção da grelha.

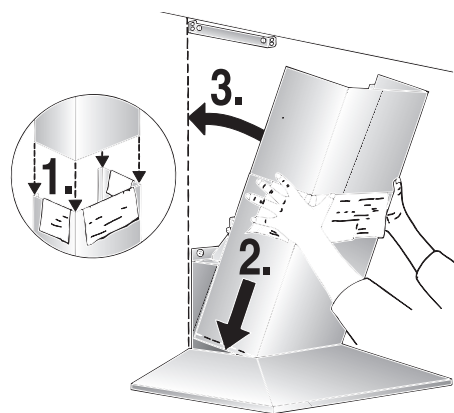


10. Fazer a ligação dos tubos.  
11. Fazer a ligação eléctrica.  
12. Retirar a película de protecção aplicada nos revestimentos da chaminé.

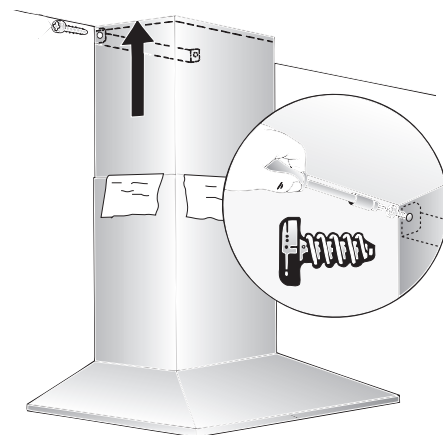
**⚠ Procure evitar provocar danos nas superfícies delicadas de aço inox.**

13. Encaixar as duas partes do revestimento da chaminé (ranhura na parte telescópica superior e introduzi-la na ranhura do exaustor).

**⚠ Procure evitar riscos durante a introdução das duas partes do revestimento, uma na outra, colocando por ex., o gabarito de montagem como protecção sobre o canto do revestimento inferior.**



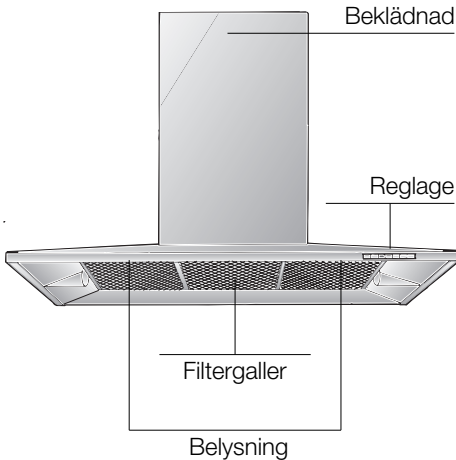
14. Levantar ligeiramente a parte superior e aparafusá-la lateralmente com dois parafusos no ângulo de retenção.



15. Voltar a montar o filtro de gordura (ver instruções de serviço).

## Bruksanvisning:

### Beskrivning av fläkten



### Olika arbetssätt

#### Frånluft:

- Fläkten suger upp köksoset som leds ut i det fria via fettfiltret.
- Fettfiltret binder de beståndsdelar av köksoset som innehåller fett.
- Köket hålls i stort sett fritt från fett och os.

**☞ Om fläkten används samtidigt med eldstad som är beroende av luften i rummet** (t.ex. gas-, olje- eller kolugn, varmvattenberedare) **måste det finnas tillräcklig mängd förbränningsluft för resp. ugn.**

Det är ingen fara om ugnen ifråga står i ett rum där undertrycket inte överskrider 4Pa (0,04 mbar).

### Olika arbetssätt

Detta kan man uppnå om förbränningsluften leds genom öppningar som inte går att stänga, t.ex. i dörrar, fönster och i kombination med öppningar för tilluft/frånluft i väggar eller med andra tekniska åtgärder.

**Om inte tillräcklig mängd tilluft tillförs finns det risk för förgiftning pga att oförbrända gaser sugas tillbaka in i rummet.**

Enbart ett hål i väggen för tilluft och frånluft är inte tillräckligt för att värdena ska hamna inom tillåtna gränser.

Observera att du vid beräkningen alltid måste utgå ifrån hela våningens ventilation. Denna regel gäller inte för spisar, t.ex. spishällar och gasspisar.

Om du använder spisfläkt med kolfilter gäller inte ovanstående reservationer.

#### Med kolfilter:

- I detta fall är ett kolfilter monterat (se avsnittet Filter och skötsel).
  - ⚠** Kompletteringsset samt nya filter finns att köpa i **fackhandeln**. Resp. tillbehörsnummer återfinns i slutet av denna bruksanvisning.
- Fläkten suger upp köksoset som leds genom kolfiltret där det renas och sedan leds tillbaka till köket igen.
- Fettfiltret binder de beståndsdelar av köksoset som innehåller fett.
- Kolfiltret binder luktämnen.


## Före första användningen


### Obs!


- Denna bruksanvisning gäller för flera olika varianter av ugnen. Därför kan det tänkas att här finns beskrivningar av utrustning och funktioner som inte finns på just din ugn.
- Denna spisfläkt är godkänd enligt gällande bestämmelser.

**Reparationer** får endast utföras av fackman.


**Reparationer som inte utförts på ett sakkunnigt sätt kan innebära stor fara för användaren.**

 Ugnen får inte användas om den är skadad.


 Installation och idriftsättande får endast utföras av fackman.

 Se till att förpackningsmaterialet tas om hand på ett för miljön rätt sätt (se monteringsanvisningen).


 Använd aldrig fläkten utan att lamporna sitter iskruvade.


 Defekta lampor bör genast bytas. Detta för att undvika att resterande lampor blir överbelastade.


 Använd aldrig spisfläkten utan fettfilter.

 Överhettat matfett och olja kan lätt självantändas. Håll därför alltid arbetsplatsen under uppsikt vid tillagning av maträtter med fett eller olja, t.ex. pommes frites.

- Läs noga igenom hela bruksanvisningen innan ugnen används första gången. Här finns viktig information om säkerhet, användning, skötsel och vård.
- Spara bruks- och monteringsanvisningen till den som ev. övertar ugnen efter dig.

 Flambra inte under spisfläkten.

 Lågorna kan göra att fettfiltren börjar brinna.


 Spisfläkten får bara under vissa omständigheter installeras över eldstad som drivs med fast bränsle (kol, trä o.dyl.). (Se närmare anvisningar i monteringsanvisningen.)

### Gashäll/gasspis

 Använd alltid gasspis på rätt sätt.

### Obs!

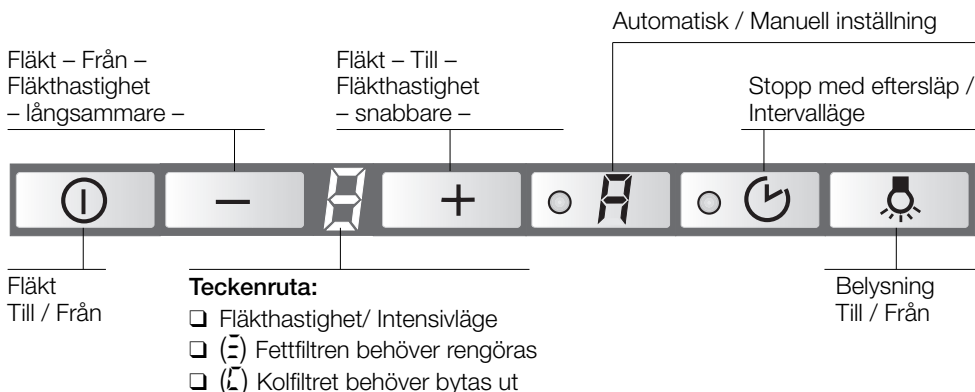
Gasspisens lågor måste alltid vara helt täckta av tillagningskärnen.

 Spisfläkten kan skadas genom de öppna gaslågornas starka värmeutveckling.

## Så används fläkten

 Köksoset avlägsnas mest effektivt om du:

- Startar fläkten** i samband med att du börjar tillagningen.
- Stänger av fläkten** först några minuter efter det att du lagat färdigt maten.
- På denna fläkt kan du välja mellan manuell och automatisk inställning.




### Manuell inställning


#### Start:





Tryck på tangenten  eller **+**.

- Vid manuell inställning startar fläkten alltid i hastighet .


#### Välja mellan olika fläkthastigheter:

1. Tryck på tangenten **+** för att ställa in snabbare fläkthastighet eller intensivläge .

- I intensivläge är sugeffekten mycket hög. Intensivläge bör endast användas under kort tid. Om intensivläge inte stängs av för hand kopplas automatiskt ned till hastighet  efter 10 minuter.

2. Tryck på tangenten **-** för att koppla bort intensivläge , för att ställa in långsammare fläkthastighet  –  –  eller helt stänga av fläkten.

### Ändra från manuell till automatisk inställning:

- Du kan när som helst ändra från automatisk till manuell inställning genom att trycka på tangenten .

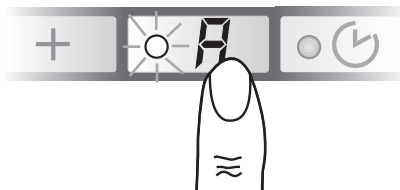
## Så används fläkten

### Automatisk inställning

#### Start:

Tryck på tangenten **A**.

- Vid automatisk inställning är fläkthastigheten alltid **lägst** **1**.

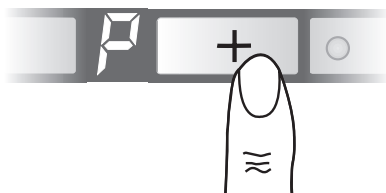


#### Välja mellan olika fläkthastigheter:

- Optimal fläkthastighet ställs automatiskt in via informationen från en givare.
- Vid automatisk inställning varierar fläkthastigheten mellan **1** och **3**.

#### Intensivläge:

1. Tryck på tangenten **+** för att koppla in intensivläge **2**.



- Automatiken kopplas bort under den tid intensivläge är inställt.
  - I intensivläge är sugeffekten mycket hög. Intensivläge bör endast användas under kort tid. Om intensivläge inte stängs av för hand kopplas åter automatiskt optimal fläkthastighet in efter 10 minuter.
2. Tryck på tangenten **-** för att koppla bort intensivläge.
    - Automatiken kopplas åter på.

### Ändra från automatisk till manuell inställning:

- Du kan när som helst ändra från automatisk till manuell inställning genom att trycka på tangenten **A**.

### Intervalläge

- Spisfläkten kopplas på en gång i timmen dygnet runt och arbetar då med lägsta fläkthastighet.

#### Start:

- För att intervalläge ska kunna kopplas på måste fläkten vara **avstängd**.

Tryck på tangenten **⏻**.



- Fläkten arbetar nu i hastighet **1** under 5 minuter. Därefter stängs den av under 55 minuter. Detta upprepas en gång i timmen.

#### Stop:

Tryck på tangenten **⏻**.

## Så används fläkten

### Stänga av fläkten

#### Manuellt stopp med eftersläp:

Tryck på tangenten .



- Fläkten fortsätter nu arbeta i den fläkthastighet som tidigare var inställd.
- Punkten i teckenrutan blinkar.
- Efter 10 minuter stängs fläkten av och lampor och teckenruta slocknar.

#### Stopp med eftersläp efter automatisk inställning:

Tryck på tangenten .

- Stopp med eftersläp startar inte förrän automatiken kopplat ned till hastighet 1.
- Punkten i teckenrutan blinkar.
- Efter 10 minuter stängs fläkten av och lampor och teckenruta slocknar.

#### Om du inte vill ha eftersläp:

Tryck på tangenten .

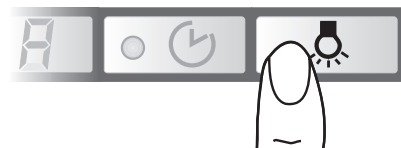


### Belysning

- Belysningen kan tändas även om fläkten är avstängd.

#### Belysning Till/Från:

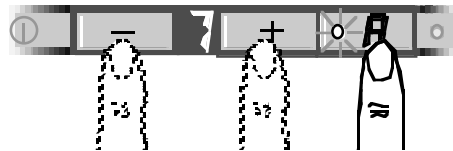
Tryck på tangenten .



### Specialfunktioner

#### Ställa in givarens känslighet:

1. Tryck på tangenten för automatisk inställning och håll den intryckt.
2. Tryck på tangenten + eller - för att se aktuell inställning.
3. Därefter kan du ändra givarens känslighet genom att trycka på + resp. -.





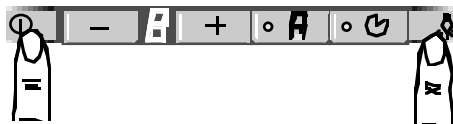
- Fabriksinställning: 7.
- Lägsta läge: 0.
- Högsta läge: 9.

#### Automatiskt koppla på belysningen, t.ex. via en timer:

- Fläkt och belysning måste vara avstängda.

#### Start:

Tryck **samtidigt** på tangenterna  och .



- Efter ca. 3 sekunder kopplas belysningen på som bekräftelse på att inställningen gjorts.

#### Stopp:

Belysningen måste vara påkopplad. Upprepa sedan enligt ovan.

- Efter ca. 3 sekunder stängs belysningen av som bekräftelse på att inställningen gjorts.

## Filter och skötsel

### Fettfilter:

**Metallfettfiltret binder de beståndsdelar av köksoset som innehåller fett.**

Filtermattorna består av obrännbar metall.

#### Obs!


Allt eftersom filtret fylls med fetthaltiga ämnen ökar risken för antändning. Dessutom påverkas fläktens sug effekt negativt.

#### Viktigt:

Genom att i god tid byta till ny filtermatta förebyggs risken för brand i samband med fritering eller stekning.

**Ljus- och ljudsignal när filtret behöver rengöras:**



När filtret är fyllt och behöver rengöras hörs efter det att fläkten stängts av under 10 sekunder en ljudsignal och i teckenrutan lyser . Rengör filtren senast då.

### Metallfettfilter:

- Filtren kan rengöras i diskmaskin. Eventuellt kan metallen då missfärgas något.

#### Viktigt!

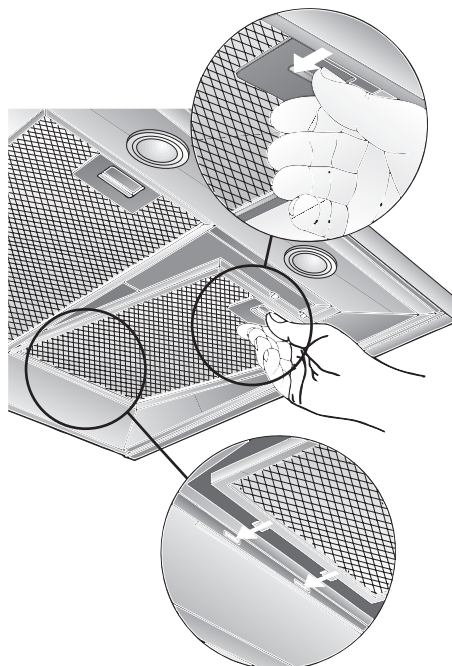
Diska inte starkt nedsmutsade filter tillsammans med annat porslin.




- Vid handdisk: Låt filtren först ligga i blöt i hett diskvatten. Borsta dem därefter ordentligt, skölj och låt droptorka.

### Ta ut /sätta tillbaka metallfettfilter:

**Obs!** Halogenlamporna måste vara släckta och kalla.

1. Fatta filtren i hörnen och tryck i pilens riktning enligt bilden, fäll nedåt och ta ut dem.



2. Rengör filtren.
3. Sätt tillbaka filtren.
4. **Ta bort  i teckenrutan.**
  - Håll tangenten  intryckt minst 3 sekunder. I teckenrutan slocknar angivelsen .

## Filter och skötsel

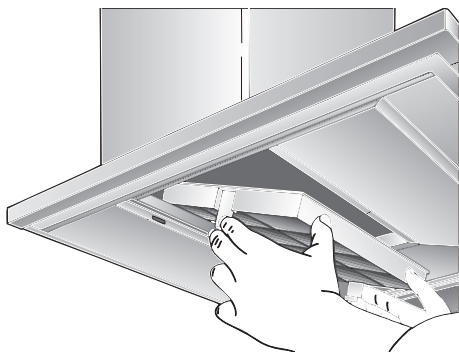
### Kolfilter:

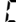

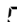
Kolfiltret binder luktämnen.

#### Sätta in nytt kolfilter:

**Obs!** Halogenlamporna måste vara släckta och kalla.


1. Ta ut fettfiltren (enligt tidigare beskrivning).
2. Sätt in nytt kolfilter.



3. Tryck in flikarna på båda sidor.
4. Sätt tillbaka fettfiltren (enligt tidigare beskrivning).
5. **Ta bort**  **i teckenrutan.**
  - Håll tangenten  intryckt minst 3 sekunder. I teckenrutan slocknar angivelsen .

#### Ljus- och ljudsignal när filtret behöver bytas:

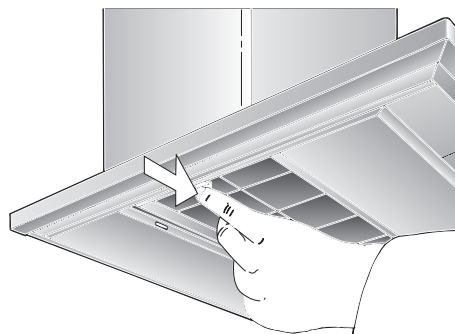


När filtret är fyllt och behöver bytas hörs efter det att fläkten stängts av under 10 sekunder en ljudsignal och i teckenrutan lyser . Byt till nytt filter senast då.

#### Ta ut gammalt kolfilter:

**Obs!** Halogenlamporna måste vara släckta och kalla.

1. Ta ut fettfiltren.
2. Tryck in flikarna på båda sidor och ta ut kolfiltret nedåt.



3. Sätt tillbaka fettfiltren.

#### Byte av kolfilter:

- Nya kolfilter finns att köpa i fackhandeln (se Extra tillbehör).
- Använd endast originalfilter.** Originalfilter är en garanti för att fläkten ska fungera optimalt.

#### Det gamla kolfiltret:

- Kolfilter innehåller inga giftiga eller skadliga ämnen. De kan därför slängas med övriga kökssopor.

## Rengöring och skötsel

### Dra alltid först ut sladden ur vägguttaget eller skruva ur säkringen.

- Rengör de delar av fläkten du kommer åt i samband med rengöringen av fettfiltren. Därigenom förebygger du risken för bränder samtidigt som fläkten kan fungera optimalt.
- Använd varmt vatten med diskmedel i eller mildt fönsterrengöringsmedel.
- Skrapa inte av smuts som fastnat utan blöt upp det med våt trasa.
- Använd inga starka rengöringsmedel eller skursvampar som kan repa ytan.
- Ons!** Använd inte lösningsmedel (t.ex. T-sprit) på plastytor eftersom de kan ge upphov till matta fläckar.  
**Var försiktig!** Ventilera köket ordentligt. Ha ingen öppen eld i närheten.

**⚠** Tangenterna rengörs med mjuk trasa fuktad i mildt diskvatten. Tangenterna är av plast. Använd därför aldrig rengöringsmedel för rostfritt i samband med rengöringen.

### Ytor i rostfritt stål:

- Använd ett mildt rengöringsmedel utan repande effekt avsett för rostfritt stål.
- Ytorna rengörs i slipriktningen.

**⚠** Använd inte svampar som kan repa ytor i rostfritt stål och inte heller putsmedel innehållande sand, soda, syra eller klorider.

### Ytor i aluminium och plast:

- Använd en mjuk, luddfri fönsterduk eller mikrofiberduk.
- Använd inga torra torkdukar.
- Använd ett mildt rengöringsmedel för fönster.
- Använd inga starka rengöringsmedel som innehåller syra eller lut.
- Använd inga skurmedel.

## Byta lampor

1. Stäng av fläkten. Gör därefter fläkten strömlös antingen genom att dra ut stickkontakten ur vägguttaget eller vrida ur säkringen till fläkten.

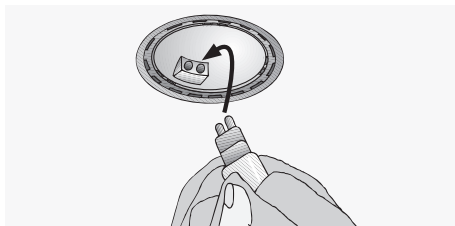
**⚠** Halogenlampor blir mycket heta när de lyser. Det finns risk för brännskador en lång stund efter det att de stängts av.

2. Lossa ringen runt lampan med hjälp av en skruvmejsel e.dyl. enligt.



3. Byt till ny halogenlampa (finns att köpa i handeln, 12 volt, max. 20 watt, sockel G4).

**Obs!** Ta i lampan som på. Använd en ren trasa.



4. Sätt tillbaka lampringen.
5. Sätt tillbaka stickkontakten i vägguttaget resp. vrid åter i säkringen.

**Obs!** Om belysningen inte då fungerar, kontrollera att du satt fast lamporna på rätt sätt.



# Monteringsanvisning:

## Viktigt att veta

⚠ Gamla uttjänta produkter är inte värdefullt avfall. Om de får tas om hand på miljöriktigt sätt kan värdefulla råmaterial återvinnas. Förstör den gamla fläkten innan den lämnas till skrotning.

⚠ Den nya fläkten har skyddats av förpackningsmaterialet på sin väg till dig. Samtliga material som använts är miljövänliga och kan återvinnas.

Hör med din kommun eller det lokala renhållningsverket var du kan lämna förpackningsmaterialet så att det tas om hand på bästa miljöriktiga sätt.

⚠ Fläkten har två olika arbetssätt: frånluft eller med kolfilter.

⚠ Spisfläkten ska alltid placeras mitt över håll/spis.

⚠ Minimavstånd mellan elektriska kokzoner och fläktens underkant: **550 mm**, bild 1.

### Kompletterande anvisningar vid montering över gasspis/-häll:

⚠ Om fläkten ska monteras över gasspis/-häll måste detta göras i enlighet med gällande bestämmelser i resp. land (t.ex. Technische Regeln Gasinstallation TRG för Tyskland).

⚠ Följ gällande anvisningar för montering av spisfläktar samt de monteringsanvisningar tillverkaren av gasspisen/-hällen lämnar.

⚠ Fläkten får endast monteras med ena sidan mot högskåp eller hög vägg. Minimavstånd 50 mm.

⚠ **Minimavstånd mellan gasspis/-häll och fläkt** är 650 mm — bild 1.

Nedan angivna värmeeffekter får då inte överskridas:

❑ **Gasspisar**

effekt — en kokzon	max. 3,0 kW
effekt — alla kokzoner	max. 8,3 kW
effekt — ugn	max. 3,9 kW

❑ **Gasinbyggnadshäll**

effekt — en kokzon	max. 3,9 kW
effekt — alla kokzoner	max. 11,3 kW

❑ **Gaskeramikhäll**

Värdena för tillåten effekt gäller inte för gasinbyggnadshällar i glaskeramik. Följ noga hålltillverkarens anvisningar.

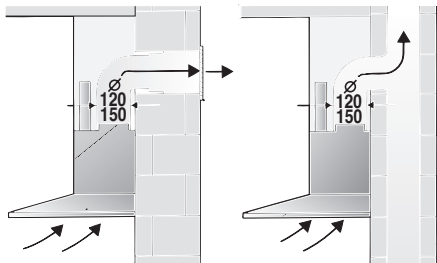
❑ **Eldstad för fast bränsle**

Här gäller samma värden för maximalt tillåten värmeeffekt och minimavstånd som för gasspis.

⚠ Fläkten får monteras över eldstad för fast bränsle endast om eldstaden har ett **slutet icke avtagbart skyddshölje** och i enlighet med gällande bestämmelser i resp. land. Denna inskränkning gäller ej för gasspis/-häll.

⚠ Ju mindre avstånd mellan spisfläkt och spis desto större risk för att det bildas vattendroppar på fläktens undersida p.g.a. vattenånga.

### Frånluft



Den avgående luften leds via en ventilationstrumma uppåt eller direkt ut i det fria.

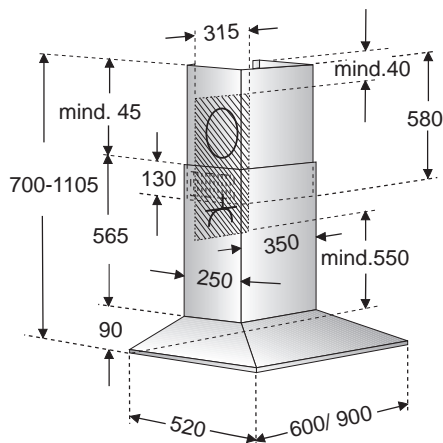
☞ Den avgående luften får inte ledas ut i skorsten för rök eller avgas om denna är i funktion eller i en trumma som används för ventilation av rum där det står en eldstad.

**Gällande föreskrifter (t.ex. byggnorm) måste åtföljas beträffande hur den avgående luften får ledas ut.**

Är skorstenen inte längre i funktion måste tillåtelse inhämtas från ansvarig sotare.

☞ **Om fläkten används samtidigt med eldstad som är beroende av luften i rummet (t.ex. gas-, olje- eller kolugn, varmvattenberedare) måste det finnas tillräcklig mängd förbränningsluft för resp. ugn.**

Det är ingen fara om ugnen ifråga står i ett rum där undertrycket inte överskrider 4Pa (0,04 mbar).



Detta kan man uppnå om förbränningsluften leds genom öppningar som inte går att stänga, t.ex. i dörrar, fönster och i kombination med öppningar för tilluft/frånluft i väggar eller med andra tekniska åtgärder.

**Om inte tillräcklig mängd tilluft tillförs finns det risk för förgiftning pga att oförbrända gaser sugts tillbaka in i rummet.**

Enbart ett hål i väggen för tilluft och frånluft är inte tillräckligt för att värdena ska hamna inom tillåtna gränser.

Observera att du vid beräkningen alltid måste utgå ifrån hela våningens ventilation. Denna regel gäller inte för spisar, t.ex. spishällar och gasspisar.

Om du använder spisfläkt med kolfilter gäller inte ovanstående reservationer.

**Om frånluften leds ut genom yttervägg** bör teleskopisk anslutningslåda mot mur användas. **Ej tillåtet i Sverige.**



## Före monteringen

### Förberedelser i väggen

- Väggen måste vara jämn och lodrät.
- Kontrollera att plugg sitter fast ordentligt.
- På fläktar med belysning baktill:**  
Om väggen direkt under fläkten ska kaklas eller förses med någon typ av beklädnad får kaklet/beklädnaden skjutas ut max. 15 mm. Detta för att undvika att höljet runt lampan skadas.

### Vikt i kg:

	Frånluft	Kolfilter
60 cm	20,2	22,4
90 cm	23,2	25,4

Rätt till tekniska ändringar förbehålles.

## Elektrisk anslutning

**Fläkten** får endast anslutas till ett jordat vägguttag, förutsatt att detta är installerat enligt gällande bestämmelser och att stickproppen är skyddad genom jordning. Vägguttaget ska helst placeras direkt bakom beklädnaden.

### Elektriska data:

Återfinns på fläktens typskylt. Typskylten syns inuti fläkten om du tar ut filterramen.

 Gör fläkten strömlös **före alla slags reparationer.**

**Anslutningsledningens längd: 1,30 m.**

### Om fast anslutning fordras:

Spisfläkten får endast monteras av behörig elektriker.

Frånskiljare måste användas. Använd en kontakt med en kontaktöppning om minst 3 mm och allpolig frånslagning. Dit hör LS-omkopplare och skydds brytare.



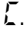
Spisfläkten är avstörd enligt EUs bestämmelser för radioavstörning.

## Ändra från frånluft till kolfilter

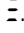
### Ändra till drift med kolfilter:

- Vid leverans är fläkten inställd på frånluftsdrift.
- Fläkten måste vara ansluten till elnätet men avstängd.



- Håll knappen  intryckt.
- Håll knappen  intryckt ca. 3 sekunder.
  - I teckenrutan visas ett .
- Släpp knapparna.
  - Efter en kort stund slocknar angivelsen i teckenrutan.

### Återställa till frånluftsdrift:

- Upprepa enligt ovan.
  - I teckenrutan visas .
- Släpp knapparna.
  - Efter en kort stund slocknar angivelsen i teckenrutan.

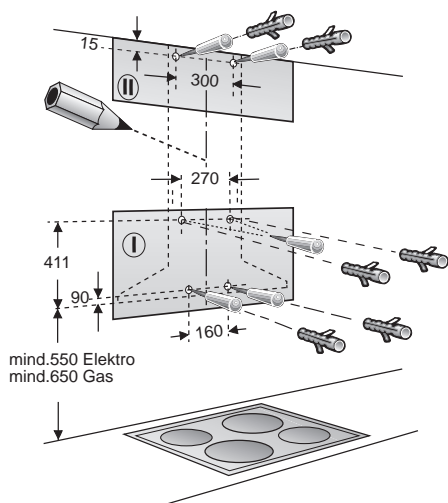
# Montering

**Fläkten** är avsedd att monteras i köksvägg.

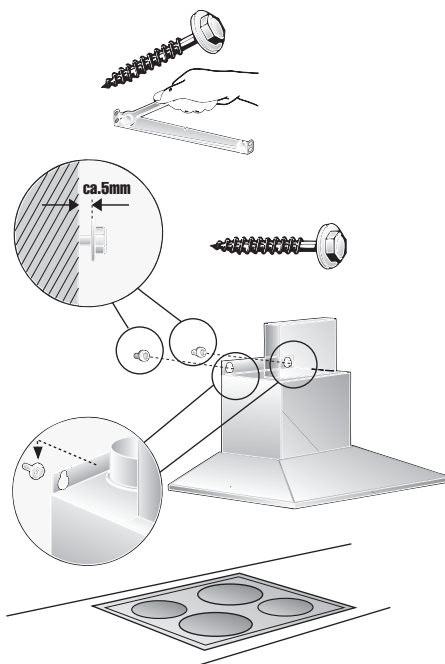
1. Ta bort fettfilter och lamphölje (se bruksanvisningen).
2. Rita en mittlinje på väggen från taket till fläktens undre kant.
3. Markera med hjälp av mallen skruvarnas placering på väggen.

**⚠** Minsta avstånd mellan spis/håll och fläkt; elektrisk spis = **550 mm**, gasspis = **650 mm**. Mallens undre kant motsvarar fläktens undre kant.

4. Borra 4 hål för fläkten och 2 hål (alla  $\varnothing$  8 mm) för beklädnaden. Tryck in plugg.



- Obs!** Läs noga anvisningar för ev. extra tillbehör som också ska monteras.
5. Skruva fast fästskenan till beklädnaden.
  6. Dra åt de båda övre sexkantskruvarna så att bara ca. 5 mm återstår.
  7. Häng fast fläkten i skruvarna.

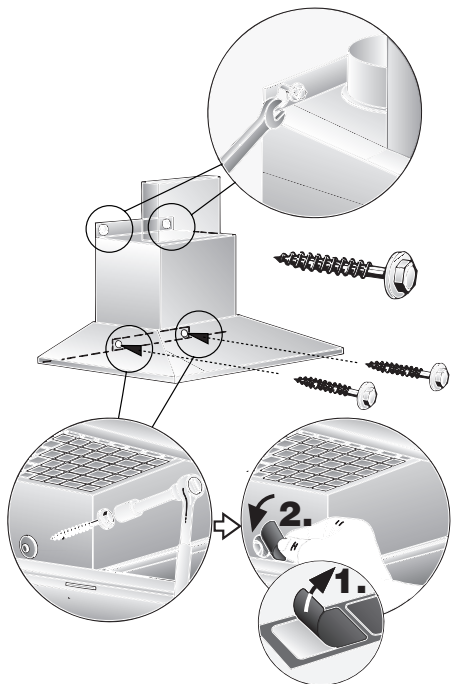


## Montering

8. Dra åt de båda nedre sexkantskruvarna.

**⚠** Kontrollera att fläkten sitter rakt innan de 4 skruvarna dras åt.

9. Fäst en bit täckfolie över varje hål på de 2 nedre fästskruvarna på skyddsgallret.



10. Sätt samman rörkanalerna.

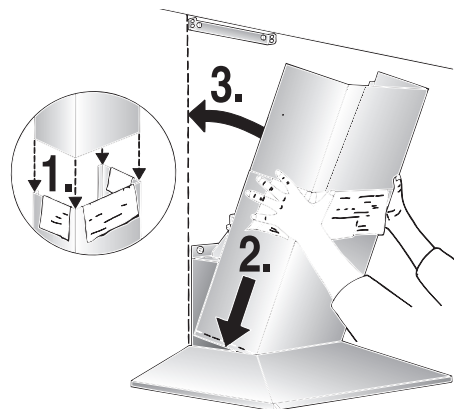
11. Koppla fläkten till elnätet.

12. Dra loss skyddsfolien från beklädnaden.

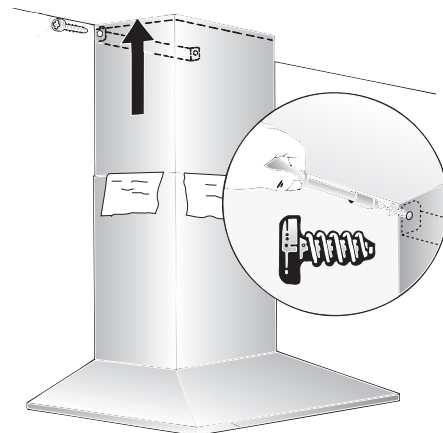
**⚠** Var försiktig så att inte de känsliga ytorna i rostfritt stål skadas.

13. Skjut in de två beklädnadsdelarna i varandra (slitsen i den övre teleskopelen ska vara nedåt) och passa in dem i utsnittet i fläkten.

**⚠** Var försiktig så att det inte blir skrapmärken på beklädnaden. Använd monteringsmallen för att skydda kanten på beklädnadens underdel.



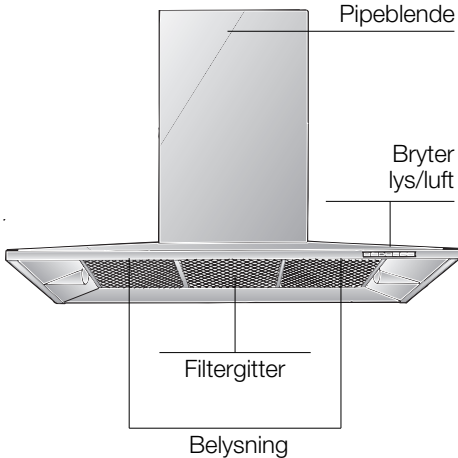
14. Lyft den övre delen och skruva fast den i sidorna i fästskenan med 2 skruvar.



15. Sätt tillbaka fettfilter och lamphölje (se bruksanvisningen).

## Bruksanvisning:

### Apparatbeskrivelse



### Driftsmuligheter

#### Utløpsdrift:

- Damphettens vifte suger inn kjøkkendampen og leder den gjennom fettfilteret og ut i det fri.
- Fettfilteret binder kjøkkendampens faste komponenter.
- Kjøkkenet holdes således i høy grad fritt for fett og lukt.

**☞ Når dampetten blir drevet med utløpsdrift og det samtidig blir fyrte med apparater som er avhengig av skorstein (som f.eks. gass, olje, kullfyringsapparater, varmtvannsbeholdere med gjennomløp) må det sørges for tilstrekkelig tilførsel av frisk luft.** Dette er nødvendig for forbrenningen.

En risikofri drift er mulig dersom undertrykket i rommet der ovnen er montert ikke overskrider 4 Pa (0,04 mbar).

### Driftsmuligheter

Dette kan oppnås når forbrenningsluften kan få strømme inn enten ved åpninger som ikke kan lukkes, f. eks. dører, vinduer og i forbindelse med murkasse for innstrømning og utstrømning av luft, eller andre tekniske tiltak, bl. a. gjensidig låsing e. l.

**Dersom ikke det strømmer inn tilstrekkelig luft, er det fare for at forbrenningsgassen kan bli suget tilbake.**

Kun en murkasse for tilløps- og utløpsluft alene garanterer ikke at grenseverdien blir overholdt.

Bemerkning: Ved vurdering av luftforholdene må hele leiligheten/huset vurderes under ett. Ved bruk av kokeutstyr, f.eks. gasskomfyr eller gassplater gjelder ikke denne regelen.

Dersom dampetten blir drevet med resirkulasjonsluft – med aktivfilter –, er det ingen innskrenkninger når det gjelder driften.

#### Resirkulasjonsdrift:

- Ved denne bruken må det settes inn et aktiv-kullfilter (se „Filter og vedlikehold“).
- ⚠** Det komplette monteringssettet og reservefilteret fåes i **faghandelen**. Det tilsvarende tilbehørsnummeret finnes på slutten av denne bruksanvisningen.
- Damphettens vifte suger inn kjøkkendampen og leder den gjennom fett- og aktiv-kullfilteret og tilbake i rommet i renset tilstand.
- Fettfilteret binder kjøkkendampens fete komponenter.
- Aktiv-kullfilteret binder luktestoffene.


## Før første gangs bruk


### Viktige henvisninger:


- ❑ Denne bruksanvisningen gjelder for flere utførelser av maskinen. Det er mulig at enkelte utstyrskjennetegn blir beskrevet som ikke gjelder for din maskin.
- ❑ Denne dampetten tilsvarer de gjeldende sikkerhetsbestemmelsene.

**Reparasjoner** må kun utføres av autoriserte fagfolk.


**Dersom det blir foretatt ikke fagmessige reparasjoner på apparatet, kan dette føre til alvorlige farer for brukeren.**


 Dersom stekeovnen skulle være skadet på noen måte, må den ikke brukes.


 Tilkopling og igangsetting må kun foretas av en fagmann.

 Kvitt deg med emballasjen på en forskriftsmessig måte (se monteringsanvisningen).


 Dampetten må kun brukes når det er skrudd inn pærer.


 Defekte lyspærer bør skiftes ut straks, for å unngå at de andre pærene blir overbelastet.

 Dampetten må aldri brukes uten fettfilter.


 Overopphetet fett eller olje kan lett selvantennes. Derfor må retter med fett eller olje, f. eks. friturestekte poteter, bare tilberedes under oppsyn.

- ❑ Før du tar det nye apparatet i bruk, bør du lese bruksanvisningen omhyggelig. Den inneholder viktige informasjon om sikkerhet såvel som veiledning i bruk og vedlikehold av stekeovnen.
- ❑ Vennligst oppbevar bruksanvisningen og monteringsanvisningen på et sikkert sted, eventuelt for en senere ny eier.

 Flambér aldri under dampetten.  
! Det kan oppstå brannfare på grunn av oppstigende flammer.

 Bruken av dampetten er kun begrenset tillatt over en komfyr/ovn for faste brennstoffer (kull, tre o.l.) (se monteringsanvisningen).

### Gass kokeplater / gass komfyr

 Gasskomfyrer må alltid benyttes riktig.

#### **Viktig:**

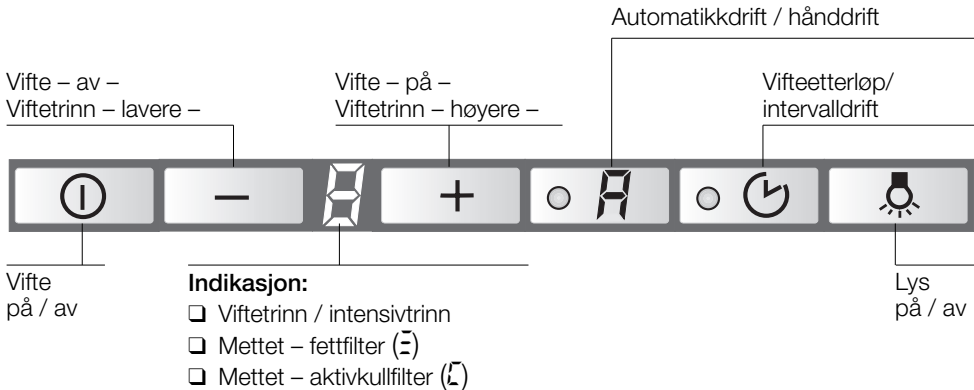
Gassblussene må alltid være tildekket av kokekarene.

! Den sterke varmeutviklingen fra en åpen gassflamme kan ødelegge dampetten.

## Betjening av damphetten

**⚠** Kjøkkendampen kan fjernes virkningsfullt ved:

- å slå på damphetten** ved begynnelsen av kokingen.
- å slå av damphetten** først noen minutter etter at kokingen er ferdig.
- Ved dette apparatet kan viftene slås på ønsket viftetrinn valgviss med hånd (hånddrift) eller det kan reguleres helt automatisk alt etter nødvendigheten (automatikkdrift).



### Hånddrift

#### Innkopling:

Trykk tasten **Ⓢ** eller **+**.

- Viften starter på trinn **2**.

### Omsjaltning til automatikkdrift:

- Ved å trykke på tasten **A** kan du når som helst kople om fra hånddrift til automatikkdrift.

### Kopling av viftetrinnene/intensivtrinnet:

- Ved å trykke på tasten **+** kan du kople viftetrinnene oppover hhv. du kan slå på viftetrinnet **2**.
  - På intensivtrinnet blir den høyeste styrken nådd. Denne bør kun slås på i kort tid.  
Dersom intensivtrinnet ikke blir slått av med hånd, slår viften seg automatisk ned på trinn **2** etter 10 minutter.
- Ved å trykke på tasten **-** kan du slå av intensivtrinnet **2**, slå ned til viftetrinnene **3** – **2** – **1**, og slå damphetten helt av.

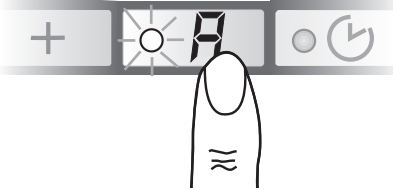
# Betjening av damphetten

## Automatikkdrift

### Innkopling:

Trykk tasten .

- Viften går minst på trinn 1.

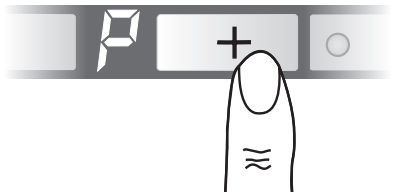


### Viftetrinnene:

- Det optimale viftetrinnet blir automatisk styrt via en sensor, alt etter nødvendighet.
- Automatikken arbeider med trinnene 1 til 3.


### Intensivtrinnet:

1. Ved å trykke på tasten + blir intensivtrinnet slått på.



- Automatikkdriften er slått av.
  - På intensivtrinnet blir den høyeste styrken nådd. Denne bør kun slås på i kort tid.  
Dersom intensivtrinnet ikke blir slått av med hånd, slår viften seg automatisk ned på trinn 2 etter 10 minutter.
2. Ved å trykke på tasten - kan du slå av intensivtrinnet.
- Automatikkdriften er slått på igjen.

## Omsjaling til hånddrift:

- Ved å trykke på tasten  kan du når som helst kople om fra automatikkdrift til hånddrift.

## Intervallufting

- For å lufte ut kjøkkenet med en times intervall, hele døgnet, stilles det inn på laveste viftetrinn.

### Innkopling:

- Apparatet må være **avslått** før det settes på intervallufting.

Trykk tasten .



- Viften går i 5 minutter på trinn 1. Deretter slås den av i 55 minutter. Denne prosedyren gjentas hver time.

### Utkopling:

Trykk tasten .

# Betjening av damphetten

## Utkopling

### Med vifteetterløp fra hånddrift:

Trykk tasten .



- Viften går på det trinnet som ble valgt sist.
- Punktet i indikasjonen blinker.
- Etter 10 minutter slås viften av og indikasjonen slettes.

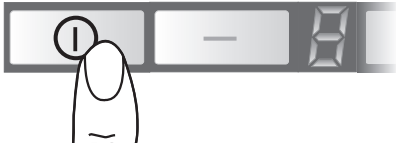
### Med vifteetterløp fra automatikkdrift:

Trykk tasten .

- Vifteetterløpet starter først når viften blir slått tilbake til trinn 1 av automatikken.
- Punktet i indikasjonen blinker.
- Etter 10 minutter slås viften av og indikasjonen slettes.

### Uten vifteetterløp:

Trykk tasten .

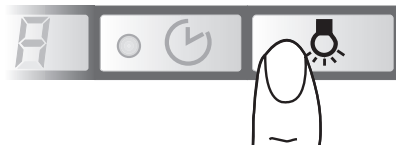


## Lys

- Lyset kan brukes når som helst, også når viften er slått av.

### Inn-/utkopling:

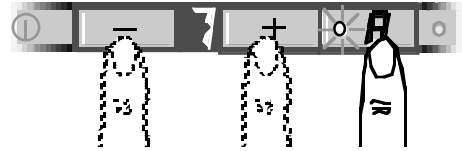
Trykk tasten .



## Spesielle funksjoner

### Innstilling av ømfintligheten av sensorstyringen:

1. Trykk automatikk-tasten og hold den.
2. Ved å trykke på tasten + hhv. - blir den aktuelle ømfintligheten vist.
3. Nå kan du så forandre på ømfintligheten til sensorstyringen med tasten + hhv. -.



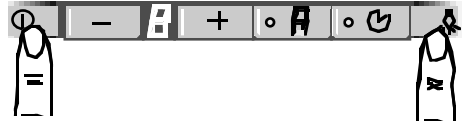
- Innstilling fra fabrikk: 7.
- Laveste innstilling: 0.
- Høyeste innstilling: 9.

### Automatisk innkopling av lyset, f. eks. via et tidsur:

- Viften og lyset må være slått av.

### Innkopling:

Trykk **samtidig** tastene  og .



- Etter ca. 3 sekunder slås lyset på for bekreftelse.

### Utkopling:

Gjenta prosedyren når lyset er slått på.

- Etter ca. 3 sekunder slås lyset av for bekreftelse.

## Filter og vedlikehold

### Fettfilter:

**For å binde kjøkkendampens faste fete komponenter brukes det metall-fettfilter.**

Filtermatten består av material som ikke brenner.

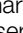
### NB!:

Ved øket fettinnhold øker også brennbarheten og ytelsen til dampetten minsker.

### Viktig:

Ved rengjøring av filteret i rett tid kan du unngå brannfare som oppstår på grunn av overoppheting ved steking eller fritering.

**Indikasjon for at filteret er fullt:** 

Når filteret er fullt høres det et signal når viften blir slått av og indikasjonen  lyser i 10 sekunder. Det er på høy tid at filteret blir rengjort.

### Rengjøring av metall-fettfilteret:

- Metall-fettfilteret kan vaskes i oppvaskmaskinen. En viss fargeskifting kan derved oppstå.

### Viktig:

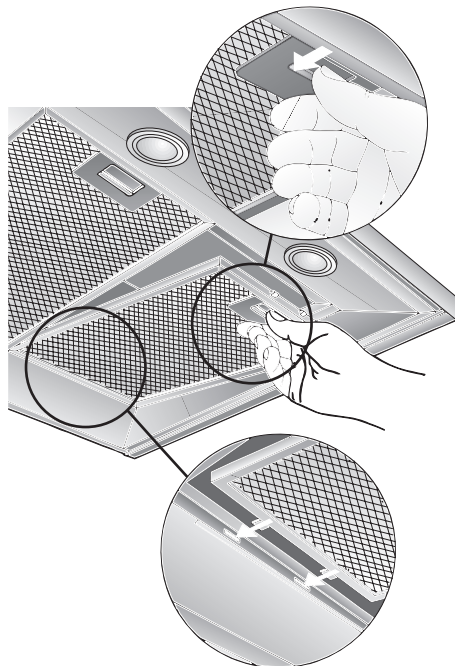
Et sterkt smusset fettfilter bør ikke vaskes sammen med annet servise.

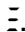
- Ved rengjøring for hånd må filtermatten bløtes opp i varmt oppvaskvann. Deretter må den børstes, skylles ut grundig og dryppes av.

### Uttaking og innsetting av metall-fettfilter:

**Pass på:** Halogenlampene må være slått av og må være avkjølte.

1. Trykk på knappen på fettfilteret i pilens retning og klaff det av.



2. Rengjør fettfilteret.
3. Sett det rengjorte filteret inn igjen.
4. **Slett indikasjonen .**
  - Trykk tasten  i minst 3 sekunder. Deretter slukkes indikasjon .

## Filter og vedlikehold

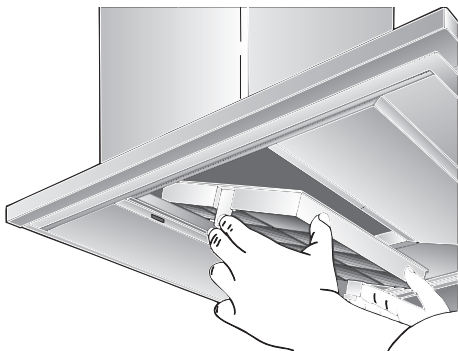
### Aktiv-kullfilter:


Binder luktstoffene ved resirkulasjonsdrift.



#### Innsetting:

**Pass på:** Halogenlampene må være slått av og må være avkjølte.

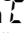
1. Ta fettfilteret ut (se montering og demontering av metall-fettfilter).
2. Sett inn aktiv-kullfilteret.



3. Smekk de to laskene på begge sider igjen.
4. Sett inn fettfilteret (se montering og demontering av metall-fettfilter).
5. **Slett indikasjonen** .

  - Trykk tasten  i minst 3 sekunder. Deretter slukkes indikasjon .

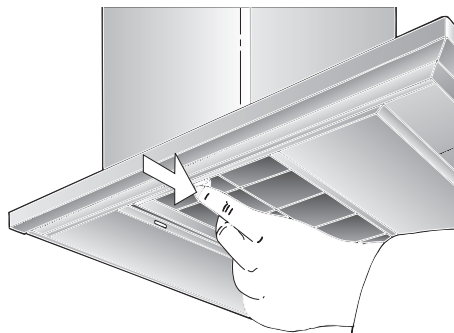
#### Indikasjon for fullt filter:

Når aktiv-kullfilteret er fullt høres et signal når viften blir slått av og indikasjonen  lyser. Det er nå på høy tid at filteret blir skiftet ut.

#### Uttaking:

**Pass på:** Halogenlampene må være slått av og må være avkjølte.

1. Ta ut fettfilteret.
2. Trykk på de to laskene på begge sider og ta aktiv-kullfilteret av nedover.



3. Sett fettfilteret inn igjen.

#### Skifte av aktiv-kullfilter:

- Aktiv-kullfilter fås kjøpt i faghandelen (se ekstra tilbehør).
- Bruk kun originalfilter.** Derved blir den optimale funksjonen opprettholdt.

#### Kast av aktiv-kullfilteret:

- Aktiv-kullfilter inneholder ikke skadestoffer. De kan f.eks. kastes i bosset.

## Rengjøring og pleie

**Pass på at apparatet blir gjort strømløs ved å trekke ut støpselet eller ved å kople ut sikringen.**

- ❑ Ved skifte av fettfilter (se filter og vedlikehold) må også de stedene i dampheten som er tilgjengelige rengjøres for avleiret fett. Derved forebygges brannfare og den optimale funksjonen blir opprettholdt.
- ❑ Ved rengjøringen av dampheten må det brukes varmt oppvaskvann eller vindusvaskemiddel.
- ❑ Ikke forsøk å skrap inntørket smuss vekk, men bløt det opp med en fuktig klut.
- ❑ Ikke bruk skurende vaskemiddel eller svamper som lager riper.
- ❑ **Henvising:** Ikke bruk alkohol (sprit) på kunststoff-flatene, det kan oppstå matte flekker.  
**Forsiktig:** Kjøkkenet må luftes grundig, ingen åpen flamme.

⚠ Tastene på bryterne må kun vaskes med mildt oppvaskvann og rengjøres med en myk, fuktig klut. Ikke bruk stålrengjøringsmiddel for kunststofflistene.

### Overflater av rustfritt stål:

- ❑ Bruk et egnet rengjøringsmiddel for ståloverflater.
  - ❑ Rengjør kun i den retningen hvor slipingen er foretatt.
- ⚠ Rustfrie ståloverflater må ikke rengjøres med svamper som lager riper og heller ikke med pussemidler som inneholder sand-, soda-, syre- eller klor!

### Aluminiums- og Kunststoffoverflater:

- ❑ Bruk en myk vindus- eller mikrofiberklut som ikke loer.
- ❑ Ikke bruk helt tørre kluter.
- ❑ Bruk et mildt vindusrengjøringsmiddel.
- ❑ Ikke bruk aggressive rengjøringsmidler som inneholder syre eller lut.

## Utskifting av lampene

1. Slå av dampheten og trekk ut støpselet eller slå av sikringen slik at den er uten strøm.

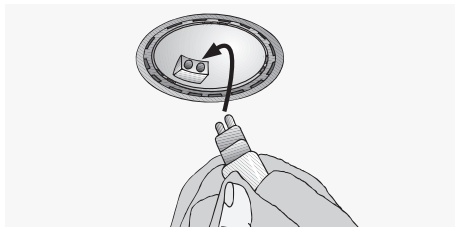
⚠ Halogenpærene blir meget varme under driften. Selv en stund etter at de er slått av, er det fare for forbrenning.

2. Ta av lamperingen med en skrutrekker eller lignende.



3. Skift ut halogenpæren (vanlig halogenpære som finnes i handelen, 12 volt, max. 20 watt, sokkel G4).

**Pass på:** Stikkontaktholder. Bruk en ren klut når du tar på lyspæren.



4. La lamperingen smekker i.
5. Sett strømmen på igjen ved å stikke støpselet i stikkkontakten eller å slå på sikringen.

**Henvising:** Dersom ikke lyset fungerer, må du kontrollere om lampen er satt riktig inn.

---

## Innstilling av indikasjon for fullt filter

---

Dersom det skulle være nødvendig å stille om driftstypen (utløpsluft/resirkulasjonsluft), må også indikasjonen for fullt filter stilles om tilsvarende (se monteringsanvisningen).

---

## Forstyrrelser

---

Når det vises  $\bar{\bar{}}$  eller  $\bar{\bar{L}}$  i indikasjonen:

Se avsnittet "Filter og vedlikehold".

**Dersom damphetten ikke lar seg betjene:**

Slå av damphetten i ca. 1 minutt ved å trekke ut støpselet hhv. slå av sikringen. Slå den deretter på igjen.

Ved eventuelle spørsmål eller forstyrrelser bør du ringe til kundeservice.

(se liste over servicesenter).

Når du ringer, vennligst oppgi:

E-nr.	FD
-------	----

Skriv opp apparatets nummer i feltene ovenfor. Numrene finnes på typeskiltet på innsiden av damphetten når du tar av filtergitteret.

# Monteringsanvisning:

## Viktige henvisninger

⚠ Gamle apparater er ikke verdiløst avfall. Ved miljøvennlig bortskaffing kan det gjenvinnes verdifulle råstoffer.

Før du kaster det gamle apparatet, må det gjøres ubrukelig først.

⚠ Det nye apparatet ditt har vært beskyttet med emballasje på veien til deg. Alle materialene som blir brukt er miljøvennlige og kan resirkuleres. Hjelp til å bortskaffe emballasjen på en miljøvennlig måte.

Kommunen på stedet der du bor eller faghandelen er behjelpelig med informasjoner om avfallsplasser.

⚠ Damphetten kan brukes med utløps- eller resirkulasjonsdrift.

⚠ Damphetten må alltid monteres over midten av komfyren.

⚠ Minsteavstanden mellom komfyr og underkant av damphetten: **550 mm**, fig. 1.

### Tilleggshenvisninger ved gasskomfyrer:

⚠ Ved monteringen av gass kokeplater må det tas hensyn til de nasjonale lovlige bestemmelsene (f. eks. i Tyskland: Tekniske regler for gassinstallasjon TRGI).

⚠ Det må tas hensyn til de respektive gyldige monteringsforskriftene og monteringshenvisningene fra produsenten av gassapparater.

⚠ Dampviften må være montert kun på den ene siden ved et høyt skap eller en høy vegg. Avstanden må være minst 50 mm.

⚠ **Over gassbluss** er det kun tillatt å montere en dampchette med en minste avstand på **650 mm** – fig. 1 – dersom følgende nominelle varmebelastning (Hs) ikke blir overskredet:

❑ **Gasskomfyrer**

Belastning fra ett kokebluss	maks. 3,0 kW
Belastning fra alle kokeblussene	maks. 8,3 kW
Stekeovnsbelastning	maks. 3,9 kW

❑ **Gass kokeplater**

Belastning fra ett kokebluss	maks. 3,9 kW
Belastning fra alle kokeblussene	maks. 11,3 kW

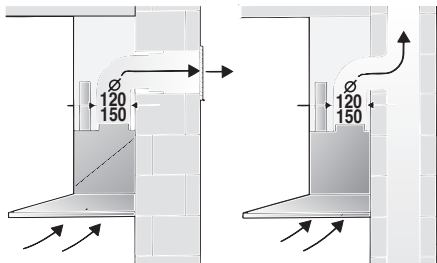
❑ **Gass-glasskeramikkokefelt**  
Opplysningene om den nominelle varmebelastningen gjelder ikke for glasskeramikkokefelt. Opplysningene fra produsenten av kokefeltet må absolutt overholdes.

❑ **Komfyr for faste brennstoffer**  
Her gjelder også de maksimale nominelle varmebelastningene og minsteavstanden som ved gasskomfyr.

⚠ Over et ildsted for faste brennstoffer hvor det er fare for brann (p.g.a. gnistdannelse), er det kun tillatt å montere en dampchette dersom ildstedet har en **lukket, ikke avtakbar avdekning**, og dersom de til enhver tid gyldige forskriftene i det respektive landet blir overholdt. Dette gjelder ikke for gasskomfyr og gass-kokeplater.

⚠ Jo mindre avstanden er mellom damphetten og kokeblussene, jo større er mulighetene for at det kan danne seg dråper på undersiden av damphetten på grunn av den oppstigende vandampen.

### Utløpsdrift



Luften ledes oppover gjennom en luftsjakt eller direkte ut i det fri gjennom et hull i ytterveggen.

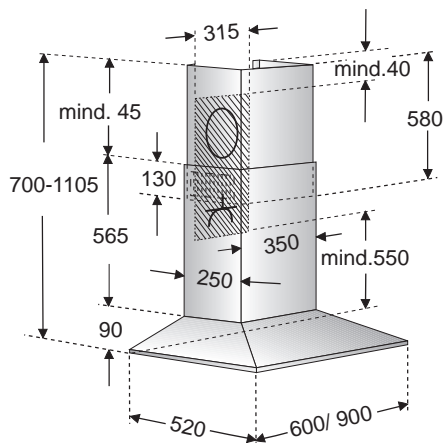
☞ Utløpsluften må ikke ledes inn i en skorstein hvor det er røk eller avgass eller inn i en sjakt hvor det er plassert fyringsanlegg.

**Angående utledning av luft, må det tas hensyn til forskriftene og lovene som myndighetene har utgitt (f. eks. Fylkets tekniske byggesvesen).**

Dersom utløpsluften skal ledes inn i en skorstein som ikke brukes til røk eller avgass, må det innhentes tillatelse fra brannvesenet.

☞ **Når damphetten blir drevet med utløpsdrift og det samtidig blir fyrte med apparater som er avhengig av skorstein (som f.eks. gass, olje, kullfyringsapparater, varmtvannsbeholdere med gjennomløp) må det sørges for tilstrekkelig tilførsel av frisk luft.** Dette er nødvendig for forbereningen.

En risikofri drift er mulig dersom undertrykket i rommet der ovnen er montert ikke overskrider 4 Pa (0,04 mbar).



Dette kan oppnås når forbrenningsluften kan få strømme inn enten ved åpninger som ikke kan lukkes, f. eks. dører, vinduer og i forbindelse med murkasse for innstrømning og utstrømning av luft, eller andre tekniske tiltak, bl. a. gjensidig låsing e. l.

**Dersom ikke det strømmer inn tilstrekkelig luft, er det fare for at forbrenningsgassen kan bli suget tilbake.**

Kun en murkasse for tilløps- og utløpsluft alene garanterer ikke at grenseverdien blir overholdt.

Bemerkning: Ved vurdering av luftforholdene må hele leiligheten/huset vurderes under ett. Ved bruk av kokeutstyr, f.eks. gasskomfyr eller gassplater gjelder ikke denne regelen.

Dersom damphetten blir drevet med resirkulasjonsluft – med aktivfilter –, er det ingen innskrenkninger når det gjelder driften.

**Skal avluften ledes gjennom ytterveggen, bør det brukes en teleskopmurboks.**

## Før montasjen

### Slik oppnår du en optimal ytelse på dampetten:

- ❑ Et kort, glatt utløpsrør.
- ❑ Så få vinkler og bøyninger som mulig.
- ❑ Helst en stor diameter på røret og opplegget må foretas i store rørbuer.

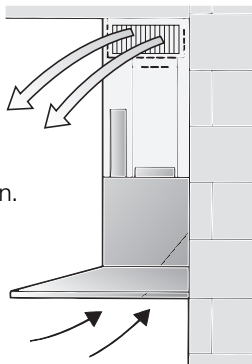
**Innsatsen av lange, ru avluftsør, for mange rørbuer eller små rørdiameter fører til et avvik fra den optimale luffeffekten og samtidig til en høyere lyd.**

- ❑ **Rundrør:**  
Vi anbefaler en indre diameter på **150 mm**, i allefall minst 120 mm.
- ❑ **Flatkanalene** må ha **den samme indre diameteren** som rundrørene.  
**De bør ikke ha skarpe kanter.**  
120 mm  $\varnothing$  ca. 113 cm<sup>2</sup>  
150 mm  $\varnothing$  ca. 177 cm<sup>2</sup>
- ❑ **Ved avvikende rørdiameter:**  
sett inn en tetningslist.
- ❑ **Ved utløpsdrift** må det sørges for tilstrekkelig lufttilførsel av friskluft.

### Resirkulasjonsdrift

- ❑ Med aktiv kullfilter dersom det ikke er mulig for utløpsdrift.

**⚠** Det komplette monteringssettet fåes i faghandelen. Det tilsvarende tilbehørsnummeret finnes på slutten av denne bruksanvisningen.

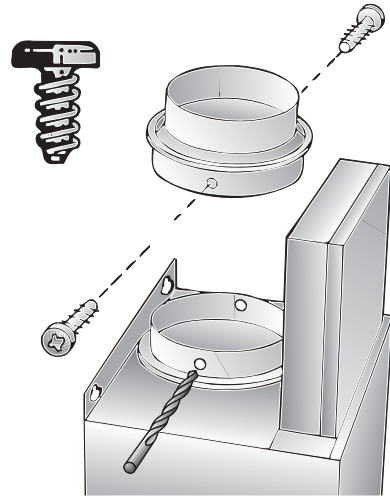


### Tilkopling til utløpsrør $\varnothing$ 150 mm:

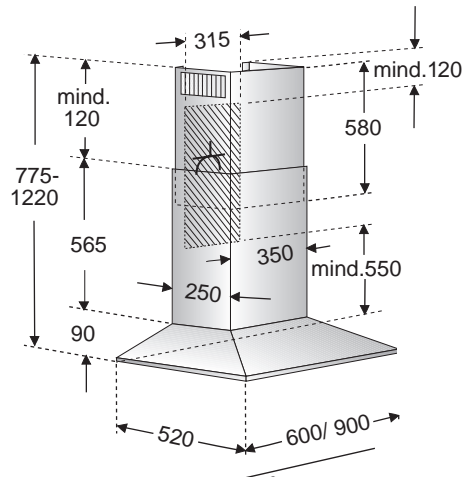
- ❑ Fest utløpsrøret direkte til luftstussen.

### Tilkopling til utløpsrør $\varnothing$ 120 mm:

- ❑ Reduksjonsstussen settes inn i luftstussen, bor 2 hull  $\varnothing$  3 mm og skru fast.



- ❑ Fest utløpsrøret til reduksjonsstussen.



## Før montasjen

### Forberedelse av veggen

- Veggen må forløpe loddrett og jevnt.
- Det må sørges for at ekspansjons-hylsene sitter godt fast.
- Ved apparater med lys bak:**  
Dersom det skal monteres nisjeforkledning eller fliser på veggen direkte under dampheten, må forspranget ikke være mer enn maks. 15 mm, for å unngå at lampeglasset blir skadet.

### Vekt i kg:

	Utløp	Resirkulasjon
60 cm	20,2	22,4
90 cm	23,2	25,4

Konstruksjonsendringer innenfor rammen av den tekniske utviklingen forbeholdes.

## Elektrisk tilkopling

**Dampheten** må kun koples til en stikkontakt som er forskriftsmessig installert og som er jordet. Stikkontakten må befinne seg så nært apparatet som mulig, helst bak vifteblenden.

### Elektriske data:

Disse finner De på typeskiltet inne i apparatet etter å ha fjernet filterrammene.

**⚠ Ved reparasjon** må apparatet alltid gjøres strømløs.

**Lengden på tilkoplingskabelen: 1,30 m.**

### Ved nødvendig fast tilkopling:

Dampheten må i alle tilfeller tilkoples av en autorisert elektro-installatør.

Ved installasjonen må dampheten utstyres med en skilleinnretning. Som skilleinnretning gjelder brytere med en kontaktåpning på mer enn 3 mm og en flerpolet utkopling. I denne kategorien faller LS-brytere og beskyttelser.

Denne dampheten tilsvarer EF-retningslinjene for demping av radiostøy.

## Omsjaltning fra utløps – til resirkulasjonsdrift

### Omsjaltning av den elektroniske styringen til resirkulasjonsdrift:

- Den seriemessige innstillingen er på utløpsdrift.
- Dampheten må være tilkopledd og slått av.



1. Trykk tasten og hold den trykket.
2. Trykk tasten i ca. 3 sekunder.
  - I indikasjonen vises en .
3. Slipp tasten.
  - Indikasjonen slukkes etter kort tid.

### Tilbakestilling til avluftsdrift:

1. Gjenta prosedyren.
  - I indikasjonen vises en .
2. Slipp tasten.
  - Indikasjonen slukkes etter kort tid.

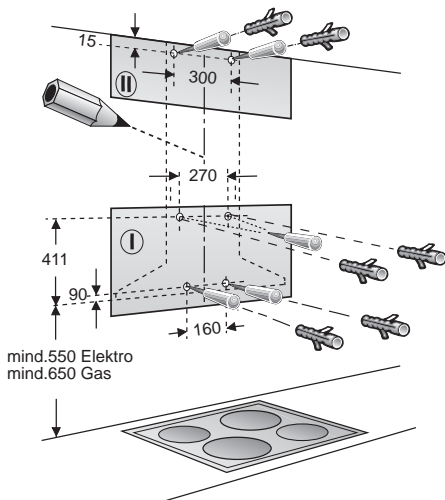
# Montasje

**Damphetten** er beregnet for montasje i kjøkkenveggen.

1. Ta av fettfilteret og lampeglasset (se bruksanvisning).
2. Tegn en midtlinje på veggen fra taket til underkant på damphetten.
3. Marker posisjonen for skruene på veggen med hjelp av sjablonen.

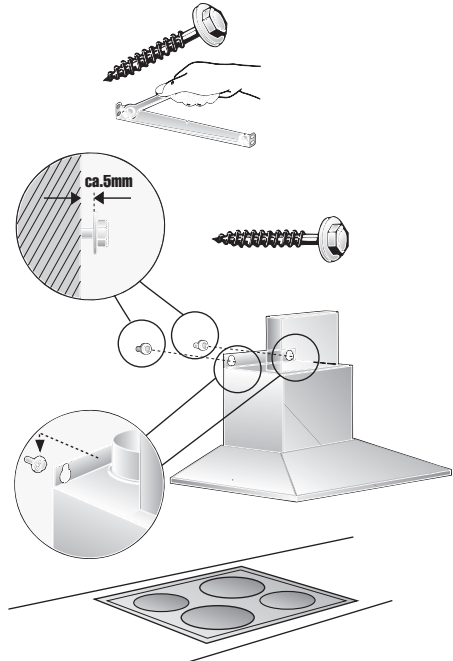
**⚠** Pass på at det er en minste avstand til kokeplatene fra damphetten på minst **550 mm** ved elektrokomfyrer, hhv. **650 mm** ved gassbluss. Den nedre kanten på sjablonen tilsvarer den nedre kanten på damphetten.

4. Bor 4 hull for damphetten og 2 hull for pipeblenden ø 8 mm og sett inn skruehylser plant med veggen.



**Henvisning:** Pass på spesielt tilbehør som eventuelt på monteres.

5. Skru på holde vinkelen for pipeblenden.
6. Skru de to øvre sekskantskruene inn til ca. 5 mm.
7. Heng inn damphetten i skruene.

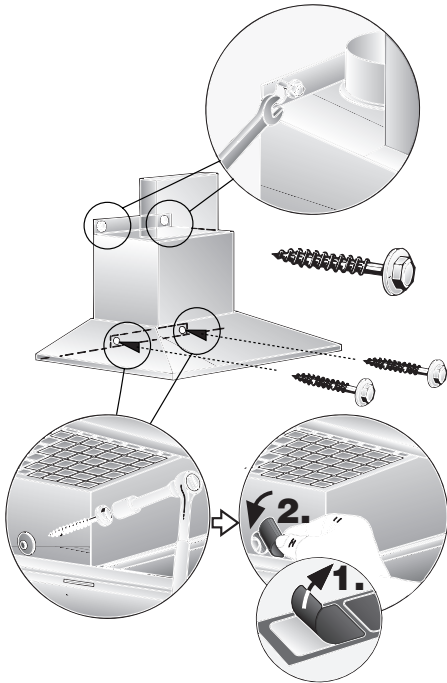


## Montasje

8. Skru inn de to underste sekskantskruene.

**⚠ Før de 4 skruene skrues fast må dampetten rettes på plass.**

9. Lim et stykke dekningsfolie over hver av hullene på de 2 underste festeskruene på beskyttelsesgitteret.

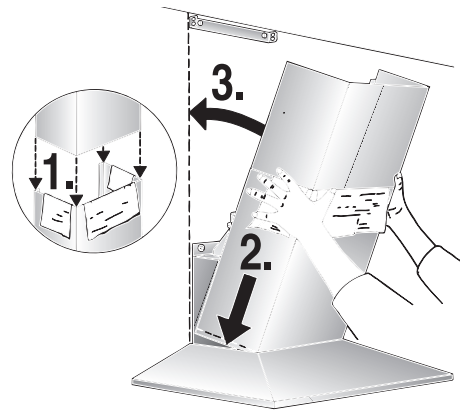


10. Legg opp rørforbindelsen.  
11. Foreta den elektriske tilkoplingen.  
12. Trekk av beskyttelsesfolien på begge sider av pipeblenden.

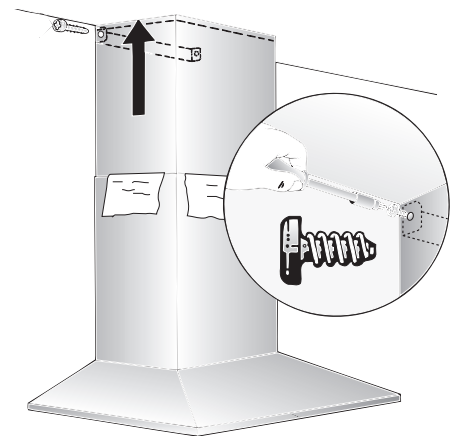
**⚠ Unngå skade på ømfintlige ståloverflater.**

13. Skyv de to delene av pipeblenden inn i hverandre (sprekkene ved den øvre teleskopdelen må peke nedover) og sett dem inn i utskjæringen av dampetten.

**⚠ Unngå at det oppstår skraper når de blir skjøvet inn i hverandre. F.eks. kan du legge sjablonen som beskyttelse rundt den nedre kanten på pipeblenden.**



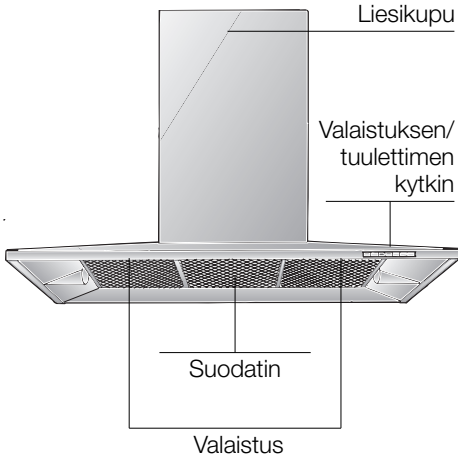
14. Løft opp den øvre delen og skru den fast på siden til holdevinkelen med 2 skruer.



15. Sett inn igjen fettfilteret og lampeglaset (se bruksanvisning).

# Käyttöohje:

## Laitteen kuvaus



## Toimintatavat

### Hormiliitäntäinen:

- Liesituuletin imee keittiöhöyryn ja johtaa sen rasvasuodattimen läpi ulkoilmaan.
- Rasvasuodatin kerää keittiöhöyryn kiinteät aineet.
- Keittiö pysyy puhtaana rasvasta ja hajusta.

**☞ Kun liesituuletin on hormiliitäntäinen ja samanaikaisesti käytössä on huoneilmaa tarvitseva tulisija** (kuten esim. kaasu-, öljy- tai hiillämmittimen), **on huolehdittava riittävästä tuloilman saannista**, jotta tulisija saa tarpeeksi ilmaa palamista varten.

Vaaraton toiminta on mahdollista, jos tulisijan sijoitushuoneessa alipaine ei ole korkeampi kuin 4 Pa (0,04 mbar).

## Toimintatavat

Tähän päästään, jos palamiseen tarvittava ilma voi aina virrata avoimien aukkojen kautta, joita on esim. ovissa, ikkunoissa, tulo- ja poistoilman liitännöissä, tai ilmanvirtaus on järjestetty muita teknisiä toimenpiteitä käyttäen, esim. keskinäisen lukituksen tms. avulla.

**Jos tuloilman saanti ei ole riittävä, aiheuttavat takaisinimetyt palamiskaasut myrkytysvaaran.**

Tuloilma-/poistoilmahormi ei yksistään takaa raja-arvojen pysymistä annetuissa rajoissa.

Huomautus: Tilannetta arvioitaessa on aina otettava huomioon asunnon ilmastoinnin kokonaisratkaisu. Tämä sääntö ei koske keittolaitteiden, esim. keittotason tai kaasulieden, käyttöä.

Jos liesituuletinta käytetään aktiivihillisuodattimen kanssa, jolloin ilma palautetaan huoneeseen, on toiminta mahdollista ilman rajoitusta.

### Huoneilmaan palauttava:

- Tässä toimintatavassa on asennettava aktiivihillisuodatin (katso: Suodatin ja huolto).



Täydellisen asennussarjan ja varasuodattimia saat **kodinkoneliikkeistä**. Lisävarusteiden numerot löydät tämän käyttöohjeen lopusta.

- Tuuletin imee keittiöhöyryn ja johtaa sen rasva- ja aktiivihillisuodattimen puhdistamana takaisin keittiöön.
- Rasvasuodatin kerää keittiöhöyryn kiinteät aineet.
- Aktiivihillisuodatin sitoo hajuaineet ja kosteuden.


## Ennen ensimmäistä käyttöä

### Tärkeitä ohjeita:


- ❑ Tämä käyttöohje on tarkoitettu eri mallille. Tästä johtuen on mahdollista, että kaikki tässä kuvatut ominaisuudet ja varusteet eivät koske hankkimaasi laitetta.
- ❑ Tämä liesituuletin vastaa sähkölaitteita koskevia turvallisuusohjeita.


**Korjauksia** saa suorittaa vain alan ammattimies.


**Ammattitaidottomasti tehdyt korjaukset voivat aiheuttaa laitteen käyttäjälle suuria vaaroja.**


 Jos laite on vaurioitunut, sitä ei saa ottaa käyttöön.


 Liitännän ja käyttöönoton saa suorittaa vain alan ammattimies.

 Toimita pakkausmateriaali lajiteltuna asianmukaiseen keräyspisteeseen (katso Asennusohje).



 Käytä liesituuletinta vain yhdessä paikoilleen asennettujen lamppujen kanssa.


 Vaihda rikki menneiden lamppujen tilalle heti uudet jäljellä olevien lamppujen ylikuormittumisen välttämiseksi.

 Liesituuletinta ei saa käyttää ilman rasvasuodatinta.

 Ylikuumentuneet rasvat tai öljyt syttyvät helposti palamaan. Käytä siksi öljyä tai rasvaa ruoan, esim. ranskan perunoiden, valmistukseen vain valvonnan alaisena.

- ❑ Lue huolellisesti käyttöohjeet, ennen kuin käytät uutta laitetta. Niissä on tärkeää turvallisuuteen ja käyttöön liittyvää tietoa sekä laitteen hoito-ohjeita.
- ❑ Säilytä hyvin käyttö- ja asennusohjeet, jotta laitteen mahdollinen uusi omistaja voi tutustua niihin.

 Älä suorita liekitystä liesituulettimen alla.  
 Nousevat liekit aiheuttavat palovaaran rasvasuodattimessa.

 Liesituulettimen käyttö kiinteillä polttoaineilla (hiili, puu tai tms.) toimivien tulisijojen yläpuolella on sallittu vain varauksin (katso asennusohje).


### Kaasulla toimivat keittotasot / liedet

 Kaasulieden polttimia on aina käytettävä asianmukaisesti.


#### Tärkeää:

Kaasupolttimien liekkien on aina oltava peitettynä keittoastioilla.

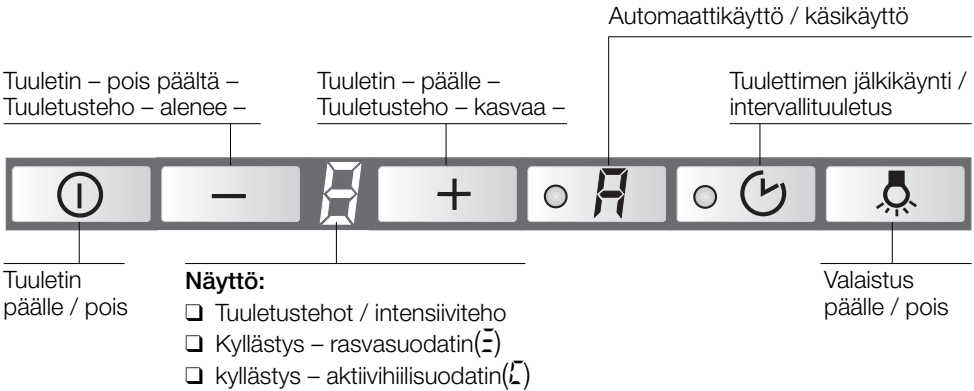
Avoimien kaasuliekkien aiheuttama

 voimakas kuumuus saattaa vahingoittaa liesituuletinta.

## Liesituulettimen käyttö

 Näin keittiöhöyry poistuu tehokkaimmin:

- Käynnistä tuuletin** alkaessasi valmistaa ruokaa.
- Kytke tuuletin toiminnasta** vasta muutaman minuutin jälkeen lopetettuasi ruoanvalmistuksen.
- Tässä liesituulettimessa tuulettimen voi kytkeä halutulle tuuletusteholle käsin (käsikäyttö) tai toimimaan automaattisesti, jolloin tuuletusteho säätyy automaattisesti olosuhteiden mukaan (automaattikäyttö).



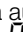
### Käsikäyttö

#### Käynnistys:

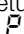
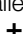
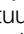
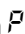


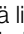

Paina painiketta  tai .

- Tuuletin käynnistyy teholla .

#### Vaihto automaattikäytölle:

- Voit kytkeä liesituulettimen milloin tahansa käsikäytöstä automaattikäytölle painamalla painiketta .

#### Tuuletustehon / intensiivitehon valinta:

- Voit lisätä tuuletustehoa tai kytkeä päälle intensiivitehon  painamalla painiketta .
  - Kun valitaan intensiiviteho, tuuletin toimii maksiminopeudella. Tätä tuuletustehoa tarvitaan vain lyhyen aikaa. Jos intensiivitehoa ei kytkeä pois päältä käsin, tuuletin kytkeytyy automaattisesti teholle  kymmenen minuutin kuluttua.
- Voit kytkeä intensiivitehon  pois päältä, alentaa tuuletustehoa järjestyksessä  –  –  ja kytkeä liesituulettimen kokonaan pois toiminnasta painamalla painiketta .

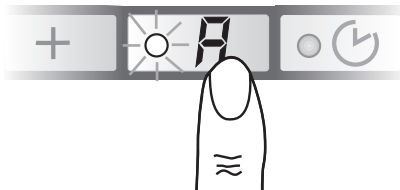
# Liesituulettimen käyttö

## Automaattikäyttö

### Käynnistys:

Paina painiketta .

- Tuuletin toimii **vähintään** teholla 1.

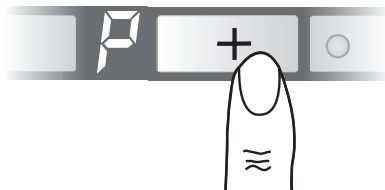


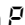
### Tuuletustehot:

- Tarvittaessa sensori kytkee automaattisesti päälle optimaalin tuuletustehon.
- Automaattikäytössä tuuletin toimii tehoilla 1 - 3.


### Intensiiviteho:

1. Voit kytkeä intensiivitehon  päälle painamalla painiketta +.



- Automaattikäyttö kytkeytyy pois toiminnasta.
  - Kun valitaan intensiiviteho, tuuletin toimii maksiminopeudella. Tätä tuuletustehoa tarvitaan vain lyhyen aikaa. Jos korkeinta tehoa ei kytkeä pois päältä käsin, tuuletin kytkeytyy automaattisesti teholle 2 kymmenen minutin kuluttua.
2. Voit kytkeä intensiivitehon  pois päältä painamalla painiketta -.
- Automaattikäyttö kytkeytyy toimintaan.

## Vaihto käsikäytölle:

- Voit kytkeä liesituulettimen milloin tahansa automaattikäytöstä käsikäytölle painamalla painiketta .

## Intervallituuletus

- Toiminto on tarkoitettu keittiön tuulettamiseen tunnin välein ympäri vuorokauden.

### Käynnistys:

- Liesituuletin on **kytkettävä pois toiminnasta** ennen intervallituuletuksen käynnistämistä.

Paina painiketta .



- Tuuletin toimii teholla 1 viisi minuuttia. Sen jälkeen se kytkeytyy pois päältä 55 minuutiksi. Tämä toistuu aina tunneittain.

### Poiskytkeminen:

Paina painiketta .

# Liesituulettimen käyttö

## Kytkeminen pois toiminnasta

### Käsikäyttö - tuulettimen jälkikäynti:

Paina painiketta  .



- Tuuletin toimii viimeiseksi valitulla teholla.
- Näytössä oleva piste vilkkuu.
- Tuuletin kytkeytyy pois toiminnasta 10 minuutin kuluttua ja näytöt sammuvat.

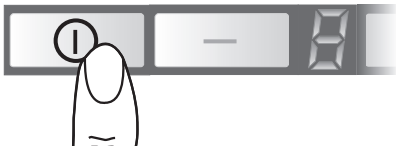
### Automaattikäyttö - tuulettimen jälkikäynti:

Paina painiketta  .

- Jälkikäynti käynnistyy vasta sitten, kun automaatiikka on kytketty tuulettimen teholle  $f$ .
- Näytössä oleva piste vilkkuu.
- Tuuletin kytkeytyy pois toiminnasta 10 minuutin kuluttua ja näytöt sammuvat.

### Ilman tuulettimen jälkikäyntiä:

Paina painiketta .

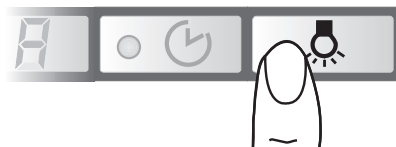


## Valaistus

- Voit käyttää valaisinta milloin tahansa, myös kun liesituuletin ei ole toiminnassa.

### Päälle-/poiskytkentä:

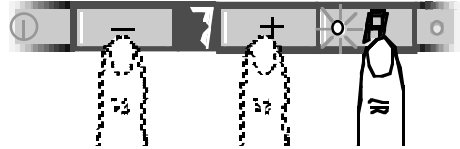
Paina painiketta .



## Erikoistoiminnot

### Sensorinohjauksen herkkyyssasteen asetus:

1. Paina automaattikäytön painiketta ja **pidä painettuna**.
2. Senhetkinen herkkyyssaste tulee näyttöön painettaessa painiketta  $+$  tai  $-$ .
3. Nyt voit muuttaa sensorinohjauksen herkkyyssasteen painikkeella  $+$  tai  $-$ .





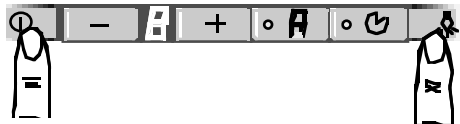
- Tehdasasetus:  $7$ .
- Alhaisin asetus:  $0$ .
- Korkein asetus:  $9$ .

### Valaistuksen automaattinen päällekytkentä, esim. ajastimen avulla:

- Tuulettimen ja valaistuksen tulee olla kytkettynä pois toiminnasta.

### Päällekytkentä:

Paina **samanaikaisesti** painikkeita  ja .



- Valo syttyy noin 3 sekunnin kuluttua toiminnon vahvistukseksi.

### Poiskytkentä:

Toimi samoin kuin valaistusta päällekytkettäessä.

- Valo sammuu noin 3 sekunnin kuluttua toiminnon vahvistukseksi.

## Suodattimet ja huolto

### Rasvasuodatin:

**Keittiöhöyryn rasvaisten osasten keräämiseen käytetään metallisia rasvasuodattimia.**

Suodattimet ovat vaikeasti syttyvää metallia.


#### Huom.!

Syttymisvaara kasvaa, kun rasva kyllästäää suodatinta; liesituulettimen toiminta saattaa tällöin heikentyä.

#### Tärkeää:

Kun vaihdat metallisen rasvasuodattimen ajoissa, välttyt palovaaralta, jonka friteeraamisen tai voimakkaan paistamisen yhteydessä syntyvä kuumuus voi aiheuttaa.

#### Kyllästysasteen näyttö:

Kun rasvasuodatin on kyllästynyt ja tuuletin kytketty pois toiminnasta kuuluu 10 sekunnin pituinen merkkiäänä ja näytöllä palaa . Vaihda rasvasuodatin viimeistään nyt.

#### Metallisen rasvasuodattimen puhdistus:

- Voit pestä suodattimen astianpesukoneessa. Suodattimen väri saattaa tällöin hieman muuttua.

#### Tärkeää:

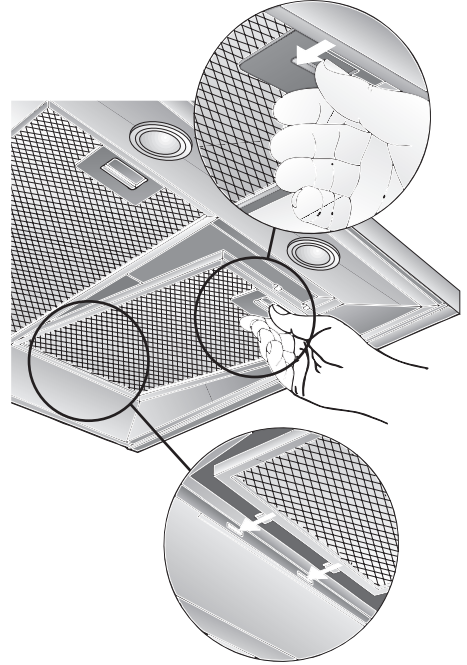
Voimakkaasti kyllästynyttä metallista rasvasuodatinta ei saa pestä yhdessä astioiden kanssa.

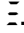


- Kun puhdistat suodattimen käsin, anna sen ensin liota kuumassa pesuliuksessa. Puhdista sitten suodatin harjaamalla, huuhtelee hyvin ja anna valua kuivaksi.

#### Metallisen rasvasuodattimen irrotus ja kiinnitys:

**Huom.!** Varmista, että halogeenilamput on kytketty pois päältä ja jäähtyneet.

1. Paina rasvasuodattimien lukitsinta nuolen suuntaan ja irrota suodattimet.



2. Puhdista rasvasuodattimet.
3. Kiinnitä puhtaat suodattimet takaisin paikoilleen.
4. **Poista näyttö .**
  - Paina painiketta  vähintään 3 sekuntia. Näyttö  sammuu.

## Suodattimet ja huolto

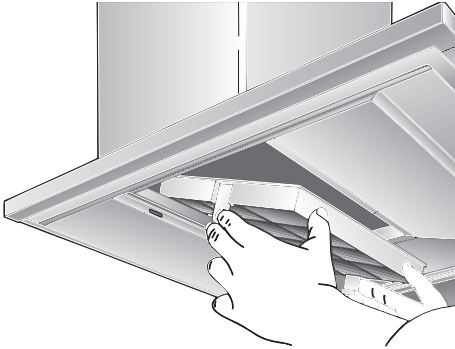
### Aktiivihiiisuodatin:

Sitoo hajuaineet ja kosteuden, kun toimintatapa on huoneilmaan palauttava.

### Kiinnitys:



**Huom.!:** Varmista, että halogeenilamput on kytketty pois päältä ja jäähtyneet.

1. Irrota rasvasuodattimet (katso metallisten rasvasuodattimien irrotus ja kiinnitys).
2. Aseta aktiivihiiisuodatin paikoilleen.

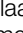


3. Lukitse kiinnittimet molemmilla puolilla.
4. Kiinnitä rasvasuodattimet (katso metallisten rasvasuodattimien irrotus ja kiinnitys).

### 5. Poista näyttö .

- Paina painiketta  vähintään 3 sekuntia. Näyttö  sammuu.

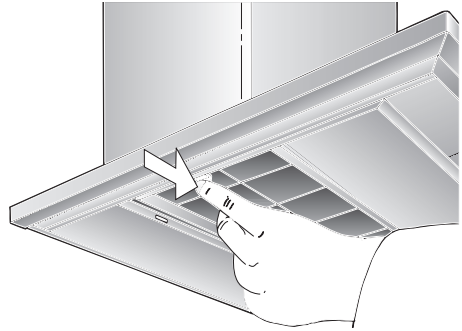
### Kyllästysasteen näyttö:

Kun aktiivihiiisuodatin on kyllästynyt ja tuuletin kytketty pois toiminnasta kuuluu 10 sekunnin pituinen merkkiääni ja näytöllä palaa . Vaihda aktiivihiiisuodatin viimeistään nyt.

### Irrotus:

**Huom.!:** Varmista, että halogeenilamput on kytketty pois päältä ja jäähtyneet.

1. Irrota rasvasuodattimet.
2. Paina kiinnittimet sisään molemmilla puolilla ja poista aktiivihiiisuodatin alakautta.



3. Kiinnitä rasvasuodattimet.

### Aktiivihiiisuodattimen vaihto:

- Aktiivihiiisuodattimia saat alan liikkeistä (katso lisävarusteet).
- Käytä ainoastaan alkuperäisiä suodattimia. Ne takaavat parhaan mahdollisen toiminnan.

### Käytöstä poistetun aktiivihiiisuodattimen hävittäminen:

- Aktiivihiiisuodattimissa ei ole haitta-aineita. Ne voi hävittää esim. yhdessä muiden kotitalousjätteiden kanssa.

## Puhdistus ja hoito

### Irrota liesituuletin sähköverkosta joko vetämällä pistoke pistorasiasta tai katkaisemalla virta sulakkeesta.

- Puhdista rasvasuodattimien puhdistuksen yhteydessä puhdistettavissa olevat rungon osat niihin kertyneestä liasta. Näin ehkäistään syttymisvaara ja toiminta pysyy parhaana mahdollisena.
- Pese liesituuletin kuumalla pesuaineliuksella tai miedolla ikkunanpesuaineella.
- Älä raaputa kuivaa likaa pois, vaan liota se irti kostealla liinalla.
- Älä käytä hankaavia puhdistusaineita tai sieniä.
- Huom.!:** Älä puhdista muovipintoja alkoholilla (sprillä), niihin voi jäädä himmeitä läikkiä

**Varo!** Huolehdi keittiön riittävästä tuuletuksesta, ei avotulta.

**⚠** Puhdista kytkimien painikkeet ainoastaan miedolla pesuaineliuksella ja pehmeällä, kostealla liinalla. Älä puhdista muovipintoja ruostumattoman teräksen puhdistusaineilla.

### Teräspinnat:

- Käytä mietoa ruostumattoman teräksen puhdistusainetta, joka ei hankaa.
- Puhdista vain hiontasuunnassa.

**⚠** Älä puhdista teräspintoja hankaavilla sienillä äläkä hiekka-, sooda, happo- tai klooripitoisilla pesuaineilla!

### Alumiini- ja muovipinnat:

- Käytä pehmeää ikkuna- tai mikrokuituliinaa, josta ei irtoa nukkaa.
- Älä käytä kuivia pyyhinliinoja.
- Käytä mietoa ikkunanpesuainetta
- Älä käytä syövyttäviä, happo- tai emäspitoisia puhdistusaineita.
- Älä käytä hankaavia puhdistusmenetelmiä.

## Lamppujen vaihto

1. Kytke liesituuletin pois toiminnasta ja irrota sähköverkosta vetämällä verkkopistoke pistorasiasta tai kytkemällä sulake pois päältä/irrottamalla sulake.

**⚠** Halogeenilamput tulevat hyvin kuumiksi toiminnan aikana. Vaikka lamput on kytketty pois päältä, kestää jonkin aikaa ennenkuin ne jäähtyvät - varo ettet polta itseäsi.

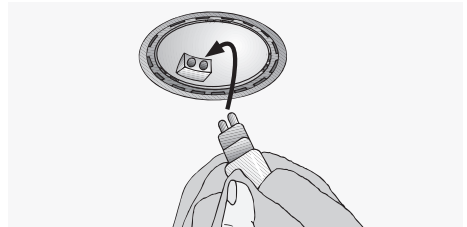
2. Irrota lampunrenas ruuvitaltalla tms.



3. Vaihda halogeenilamppu (tavallinen halogeenilamppu, 12 V, max. 20 W, kanta G4).

**Huom.!:** Pistokekantainen.

Tartu lamppuun vain puhdasta liinaa käyttäen.



4. Kiinnitä lampunrenas takaisin paikoilleen.
5. Kytke virta taas päälle laittamalla verkkopistoke pistorasiaan tai kytkemällä sulake päälle/kiinnittämällä sulake.

**Ohje:** Jos valaistus ei toimi, tarkista lamppujen kiinnitys.



## Asennusohje:

### Tärkeitä ohjeita

⚠ Käytöstä poistetut laitteet voidaan käyttää hyväksi toimittamalla ne kierrätykseen, jolloin niistä saadaan raaka-aineita uusiokäyttöön.

Tee käytöstä poistettu laite käyttökelvottomaksi ennen hävittämistä.

⚠ Kuljetussyistä uusi liesituulettimesi on pakattu sitä suojaavaan pakkaukseen. Kaikki pakkauksessa käytetyt materiaalit ovat ympäristöystävällisiä ja ne voidaan kierrättää. Suojele ympäristöä hävittämällä pakkausmateriaali ympäristöystävällisesti.

Myyntiliike tai kunnan tai kaupungin jätehuoltoasioista vastaavat henkilöt antavat neuvoja paikallisesta jätehuollosta.

⚠ Liesituuletinta voi käyttää hormiliitäntäisenä ja huoneilmaan palauttavana.

⚠ Asenna liesituuletin aina keittotason keskikohdan yläpuolelle.

⚠ Sähkölieden keittotason ja liesituulettimen välisen etäisyyden tulee olla vähintään: **550 mm**, kuva 1.

#### Kaasulla toimivia keittotasoja ja liesiä koskevia lisäohjeita:

⚠ Noudata kaasulla toimivien keittotasojen asennuksessa maakohtaisia lakisääteisiä määräyksiä (esim. Saksassa: Tekniset määräykset kaasuasennuksista TRGI).

⚠ Noudata voimassaolevia asennusmääräyksiä ja kaasulaitteiden valmistajien asennusohjeita.

⚠ Asenna liesituuletin siten, että ainoastaan sen toisella puolella on korkea kaappi tai seinä. Vähimmäisetäisyys 50 mm.

⚠ Liesituulettimien asennus on sallittu **kaasulla toimivan keittotason** yläpuolelle vain, kun vähimmäisetäisyys on **650 mm** - kuva 1 - ja kun seuraavia nimellislämpökuormituksia (Hs) ei ylitetä:

#### ❑ Kaasuliedet

Yhden keittoalueen kuormitus	max. 3,0 kW
Kaikkien keittoalueiden kuormitus	max. 8,3 kW
Uunin kuormitus	max. 3,9 kW

#### ❑ Kaasulla toimivat keittolevyt

Yhden keittoalueen kuormitus	max. 3,9 kW
Kaikkien keittoalueiden kuormitus	max. 11,3 kW

#### ❑ Keraaminen kaasukeittotaso

Annetut tiedot nimellislämpökuormituksista eivät päde suljettujen keraamisten kaasukeittotasojen suhteen. Ehdottomasti noudatettava keittotason valmistajan ohjeita.

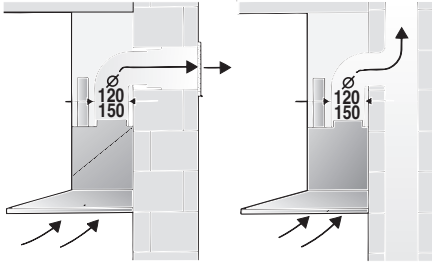
#### ❑ Kiinteillä polttoaineilla toimivat liedet

Tällöin pätevät samat maksimi nimellislämpökuormitukset ja vähimmäisetäisyys kuin kaasuliesien kohdalla.

⚠ Liesituulettimen asennus on sallittu esim. kipinöinnistä aiheutuvan palovaaran vuoksi kiinteillä polttoaineilla toimivien liesien yläpuolelle vain, jos liesi on varustettu **suljetulla kiinteällä kannella** ja jos noudatetaan maakohtaisia määräyksiä. Tämä rajoitus ei koske kaasuliesiä eikä kaasukeittotasoja.

⚠ Mitä pienempi liesituulettimen ja keittotason välinen etäisyys on, sitä suurempi on mahdollisuus, että ylös kohoava vesihöyry muodostaa pisaroita liesituulettimen alaosaan.

### Toiminta hormiliitännäisenä



Poistoilma johdetaan ylös ilmanvaihto-hormin kautta.

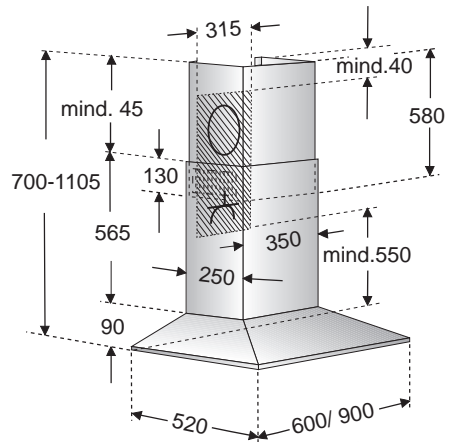
☞ Poistoilmaa ei saa johtaa toiminnassa olevan savu- tai ilmanvaihtohormiin (esim. tulisijojen ilmanvaihtohormit).

**Kun poistoilma johdetaan ulos, on noudatettava maakohtaisia lakisääteisiä määräyksiä.**

Mikäli poistoilma johdetaan käyttämättömänä olevaan savu- tai ilmanvaihtohormiin, siihen on saatava lupa paikallisilta viranomaisilta.

☞ **Kun liesituuletin on hormiliitännäinen ja samanaikaisesti käytössä on huoneilmaa tarvitseva tulisija** (kuten esim. kaasu-, öljy- tai hiililämmitteinen lämmityslaitte tai vedenlämmitin), **on huolehdittava riittävästä tuloilman saannista**, jotta tulisija saa tarpeeksi ilmaa palamista varten.

Vaaraton toiminta on mahdollista, jos tulisijan sijoitushuoneessa alipaine ei ole korkeampi kuin 4 Pa (0,04 mbar).



Tähän päästään, jos palamiseen tarvittava ilma voi aina virrata avoimien aukkojen kautta, joita on esim. ovissa, ikkunoissa, tulo- ja poistoilman liitännöissä, tai ilmanvirtaus on järjestetty muita teknisiä toimenpiteitä käyttäen, esim. keskinäisen lukituksen tms. avulla.

**Jos tuloilman saanti ei ole riittävä, aiheuttavat takaisinimetyt palamiskaasut myrkytysvaaran.**

Tuloilma-/poistoilmahormi ei yksistään takaa raja-arvojen pysymistä annetuissa rajoissa.

Huomautus: Tilannetta arvioitaessa on aina otettava huomioon asunnon ilmaston kokonaisratkaisu. Tämä sääntö ei koske keittolaitteiden, esim. keittotason tai kaasulieden, käyttöä.

Jos liesituuletinta käytetään aktiivihillisuodattimen kanssa, jolloin ilma palautetaan huonetilaan, on toiminta mahdollista ilman rajoitusta.

**Jos poistoilma johdetaan ulos ulkoseinän läpi**, on syytä käyttää teleskooppiliitosta.



## Ennen asennusta

### Seinän esivalmistelut

- Seinän tulee olla tasainen ja pystysuora.
- Huolehdi, että tulpat on kiinnitetty kunnolla seinään.
- Laitteet, joissa valaistus on takana:**  
Jos heti liesituulettimen alla oleva seinä päällystetään paneeleilla tai laatoitetaan, ulkonema saa olla max. 15 mm lampun suojuksen vaurioitumisen välttämiseksi.

### Paino kiloissa:

	Poistoilma	Kiertoilma
60 cm	20,2	22,4
90 cm	23,2	25,4

Oikeudet muutoksiin teknisen kehityksen puitteissa pidätetään.

## Sähköliitäntä

**Liesituulettimen** saa liittää vain määräysten mukaisesti asennettuun suojakosketinpistorasiaan. Sijoita suojakosketinpistorasia heti hormisuojuksen taakse mikäli mahdollista.

### Sähkötiedot:

Sähkötiedot löytyvät laitteen sisäosan tyyppikilvestä kun suodatinkahya on poistettu.

**⚠ Korjaustöiden ajaksi** liesituuletin on irrotettava sähköverkosta.

**Liitäntäjohdon pituus: 1,30 m.**

### Kun liitäntä on kiinteä:

Liesituulettimen liitäntään saa tehdä ainoastaan paikallisen sähkölaitoksen valtuuttama sähköasentaja.

Asennuspaikassa on oltava katkaisija, jonka kosketinväli on yli 3 mm ja joka katkaisee virran kaikinapaisesti. Tällaisia katkaisijoita ovat LS-katkaisijat ja releet.




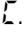
Tämä liesituuletin vastaa EU:n häiriönpoistomääräyksiä.

## Muuttaminen hormiliitäntäisestä huoneilmaan palauttavaksi

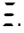
### Elektronisen ohjauksen muuttaminen huoneilmaan palauttavaa toimintaa varten:

- Sarjavalmisteisena ohjaus on säädetty hormiliitäntäistä toimintaa varten.
- Liesituulettimen tulee olla liitettyä ja kytkettyä pois päältä.



1. Paina painiketta  ja pidä painettuna.
2. Paina painiketta   noin 3 sekuntia.
  - Näyttöön ilmestyy .
3. Päästä painike irti.
  - Näyttö sammuu hetken kuluttua.

### Kytkenä takaisin toimintaan hormiliitäntäinen:

1. Toista toimenpiteet.
  - Näyttöön ilmestyy .
2. Päästä painike irti.
  - Näyttö sammuu hetken kuluttua.

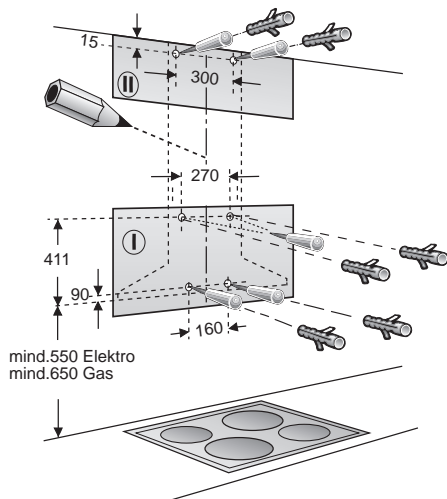
## Asennus

**Liesituuletin** on tarkoitettu asennettavaksi keittiön seinään.

1. Irrota rasvasuodattimet ja lampun suojus (katso Käyttöohje).
2. Merkitse seinään keskiviiva katosta liesituulettimen alareunaan.
3. Merkitse seinään ruuvien paikat asennusmallin avulla.

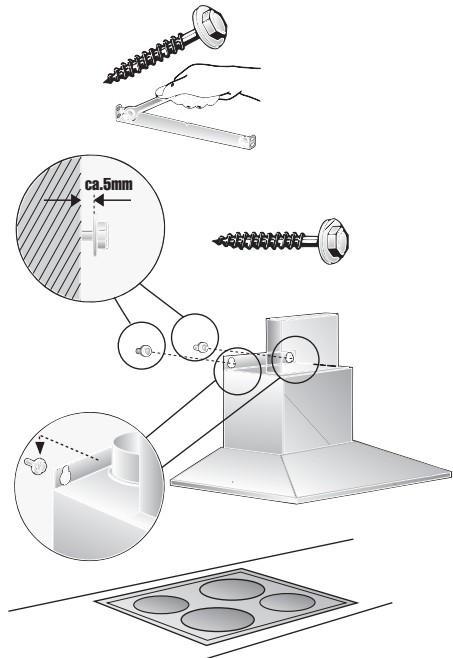
**⚠** Ota huomioon, että keittotason ja liesituulettimen välillä tulee olla tilaa vähintään **550 mm** (sähköliedet) tai **650 mm** (kaasuliedet). Asennusmallin alareuna vastaa liesituulettimen alareunaa.

4. Pora 4  $\varnothing$  8 mm reikää liesikupua ja 2 reikää hormisuojausta varten ja paina tulpat reikiin.



**Ohje:** Ota huomioon mahdollisesti kiinnitettävät lisävarusteet.

5. Kiinnitä ruuveilla kulmarauta hormisuojausta varten.
6. Kierrä molemmat ylemmät kuusioruuvit paikoilleen noin 5 mm verran.
7. Ripusta liesituuletin ruuvien varaan.

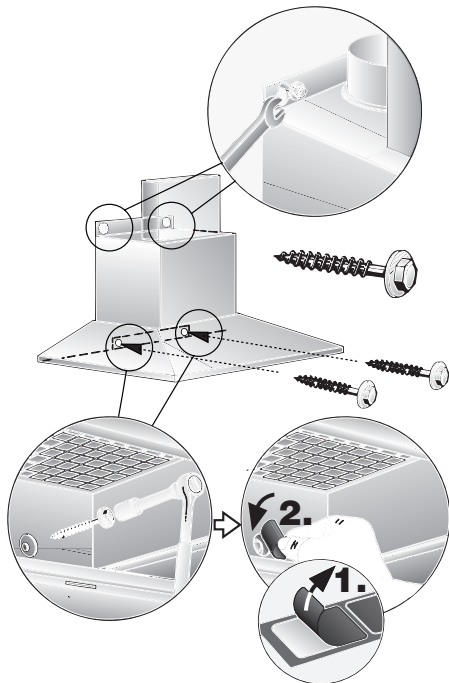


## Asennus

8. Kierrä molemmat alemmat kuusioruuvit kiinni.

**⚠ Suorista liesituuletinkupu ennen 4 ruuvien kiristämistä.**

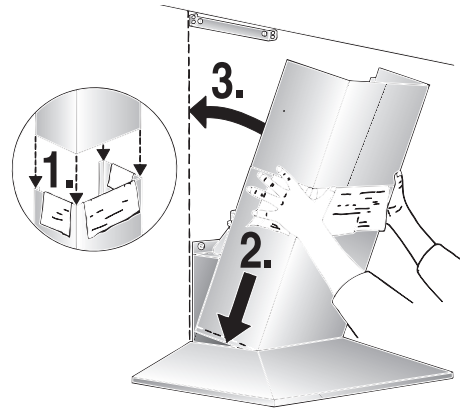
9. Kiinnitä suojakalvo 2 alemman kiinnitysruuvin reiän päälle suojaälekköön.



10. Tee putkiliitäntä.  
11. Tee sähköliitäntä.  
12. Irrota suojakalvo kummastakin hormisuojuksesta.  
**⚠ Varo vahingoittamasta arkoja teräspintoja.**

13. Työnnä molemmat hormisuojuksat kiinni toisiinsa (ilmanvaihtaukot ylemmässä teleskooppiosassa alaspäin) ja aseta suojus liesikuvussa olevaan aukkoon.

**⚠ Varo, ettei pinta naarmuunnu, esim. kun asetat asennusmallin suojaksi alemman hormisuojuksen reunan päälle.**



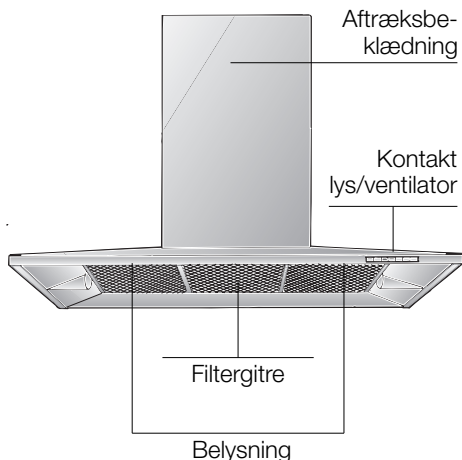
14. Nosta yläosaa ja kiinnitä sivusta kulmarautaan 2 ruuvilla.



15. Kiinnitä rasvasuodattimet ja lampunsuojus takaisin paikoilleen (katso Käyttöohje).

## Brugsanvisning:

### Beskrivelse af emhætten



### Arbejdsfunktioner

#### Aftrækcirkulation

- Emhættens ventilator suger køkkendunst ind og leder den ud i det fri via fedtfilteret.
- Fedtfilteret optager de faste bestanddele i køkkendunsten.
- Køkkenet er stort set fedt- og lugtfrit.

**☞ Ved emhættens aftræksdrift og samtidig drift af skorstensafhængig fyring** (som f.eks. varmeapparater med gas, olie eller kul, gennemstrømningsvandvarmer, varmvandsboiler), **skal De sørge for tilstrækkelig tilførselsluft**, der kræves af ildstedet for forbrændingen.

Der er ingen fare på færde, hvis undertrykket i køkkenet, hvor ildstedet befinder sig, ikke overskrider 4 Pa (0,04 mbar).

### Arbejdsfunktioner

Dette kan opnås, hvis forbrændingsluften kan strømme efter igennem uafslukkede åbninger, f.eks. i døre, vinduer og i forbindelse med tilførselsluft-/aftræksluftmurkasser eller ved hjælp af andre tekniske foranstaltninger, såsom gensidig aflåsning eller lignende.

#### **Ved utilstrækkelig tilførselsluft er der risiko for forgiftning som følge af tilbagesugede forbrændingsgasser.**

En murkasse til ny luft / brugt luft alene sikrer ikke, at grænseværdien overholdes.

Oplysning: Når man overvejer, hvilke forholdsregler, der skal tages, skal man tage ventilationssystemet i hele boligen i betragtning. Dette er dog ikke nødvendigt, når der bruges kogeapparater, f.eks. nedsænkede kogeplader og gaskomfurer.

Når emhætten bruges til luftcirkulation – med aktiv-filter –, kan driften gennemføres uden indskrænkning.

#### Luftcirkulation:

- Her skal der sættes et aktiv-filter ind (se filter og service).
  - ⚠** Hele montagesættet og reservefilterne kan købes i **specialforretninger**. De tilsvarende tilbehørs-numre findes bagest i denne vejledning.
- Emhættens ventilator suger køkkendunsten ind og leder den rengjort tilbage i køkkenet, efter at fedt- og aktiv-filteret har rensset den.
- Fedtfilteret optager de faste bestanddele i køkkendunsten.
- Aktiv-filteret binder lugtstoffer.

---

## Inden emhætten tages i brug for første gang


---

### Vigtige henvisninger:


- Denne brugsanvisning gælder for flere modeller. Det kan være, at specielle udstyrsdetaljer er beskrevet, som ikke findes på din emhætte.
- Denne emhætte opfylder de gældende sikkerhedsbestemmelser.
- Du skal have læst brugsanvisningen grundigt igennem, før emhætten tages i brug. Den indeholder vigtige oplysninger om sikkerhed, brug og pleje.
- Opbevar brugsanvisningen et sikkert sted. Den kan være nyttig, hvis emhætten overtages af andre.


**Reparationer** må kun udføres af fagfolk.


**Ufagligt udførte reparationer kan være til stor fare for den, der benytter apparatet.**


 Emhætten må ikke tages i brug, hvis den er beskadiget.


 Tilslutningen og idrifttagningen må kun udføres af en fagmand.

 Emballagen skal bortskaffes forskriftsmæssigt (se montagevejledning).

 Emhætten må kun benyttes med indsatte el-pærer.


 Defekte lamper udskiftes straks for at undgå en overbelastning af de øvrige lamper.

 Emhætten må aldrig benyttes uden fedtfilter.


 Overophedet fedt eller olie kan let antændes. Derfor må madretter med fedt eller olie som f.eks. pommes frites kun tilberedes under opsyn.

 Der må ikke flambers under emhætten.

 Der er fare for ildebrand, når flammerne stiger op mod fedtfilteret.


 Over et ildsted til fast brændsel (kul, træ o.l.) er det kun under visse betingelser tilladt at benytte emhætten (se montagevejledning).

### Nedsænkede kogeplader med gas / gaskomfurer


 Gas-komfurer skal altid benyttes korrekt.

#### Vigtigt:

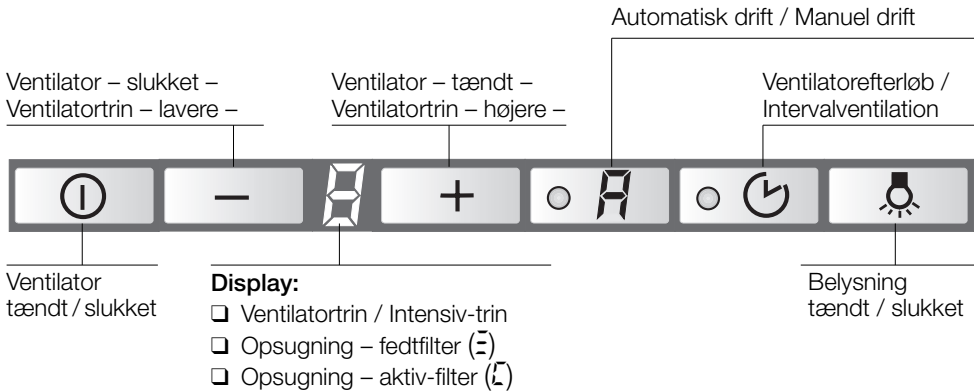
Flammerne fra gas-komfurer skal altid være dækket til med gryder, pander o.l.

 På grund af den kraftige varme, som opstår fra de utildækkede gasflammer, kan der opstå skader på emhætten.

## Betjening af emhætten

 Køkkendunsten kan mest effektivt fjernes ved:

- at tænde for emhætten** når man begynder at lave mad.
- først at slukke for emhætten** et par minutter efter, at man er færdig med at lave mad.
- På denne emhætte kan ventilatorerne stilles manuelt på det ønskede trin (manuel drift) eller reguleres automatisk (automatisk drift).



### Manuel drift

#### Tænd:

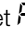


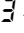


Tryk på tasten  eller **+**.

- Ventilatoren starter i trin .

#### Skift til automatisk drift:

- Tryk på tasten  for at skifte fra manuel drift til automatisk drift.

### Indstilling af ventilatortrin/intensiv-trin:

- Tryk på tasten **+** for at øge ventilatortrinnet eller tænde for intensiv-trinnet 
  - I intensiv-trinnet nås maks. effekt, som kun bør benyttes i kort tid. Hvis intensiv-trinnet ikke slukkes manuelt, springer ventilatoren automatisk tilbage til trin  efter 10 minutter.
- Tryk på tasten **-** for at slukke for intensiv-trinnet , stille ventilatoren tilbage på ventilatortrin  –  –  og slukke for emhætten.

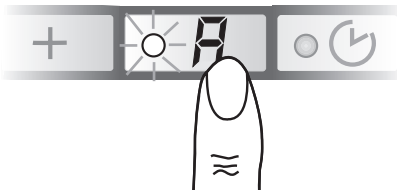
## Betjening af emhætten

### Automatisk drift

#### Tænd:

Tryk på tasten .


- Ventilatoren går **mindst** på trin  $I$ .

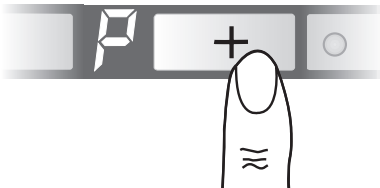


#### Ventilatortrin:

- Det optimale ventilatortrin kobles automatisk via en sensor afhængigt af ens behov.
- Automatikken arbejder i trin  $I-3$ .

#### Intensiv-trin:

1. Tryk på tasten **+** for at indstille intensiv-trinnet .



- Automatisk drift er slukket.
  - I intensiv-trinnet nås maks. effekt, som kun bør benyttes i kort tid. Hvis intensiv-trinnet ikke slukkes manuelt, springer ventilatoren automatisk tilbage til det optimale trin efter 10 minutter.
2. Tryk på tasten **-** for at slukke for intensiv-trinnet.
    - Automatisk drift er slukket igen.

#### Skift til manuel drift:

- Tryk på tasten  for at skifte fra automatisk drift til manuel drift.

#### Intervalventilation

- Intervalventilation benyttes til at ventilere køkkenet hele døgnet. Den arbejder i timeinterval på laveste trin.

#### Tænd:

- Emhætten skal være slukket, når der tændes for intervalventilationen.

Tryk på tasten .



- Ventilatoren går i 5 minutter på trin  $I$ . Derefter er ventilatoren slukket i 55 minutter. Denne cyklus gentages hver time.

#### Sluk:

Tryk på tasten .

## Betjening af emhætten

### Sluk


Med ventilatorefterløb fra manuel drift:

Tryk på tasten .



- Ventilatoren går i det sidst valgte trin.
- Punktet blinker i displayet.
- Ventilatoren slukker efter 10 minutter. Displaylamperne slukker.

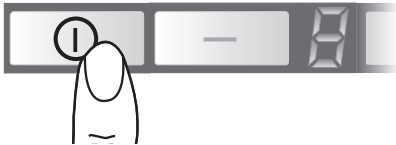
Med ventilatorefterløb fra automatisk drift:

Tryk på tasten .

- Ventilatorefterløbet starter først, når automatikken har stillet ventilatoren tilbage på trin 1.
- Punktet blinker i displaylampen.
- Ventilatoren slukker efter 10 minutter. Displaylamperne slukker.

Uden ventilatorefterløb:

Tryk på tasten .

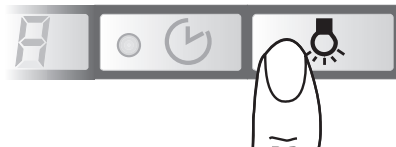


### Belysning

- Belysningen kan benyttes hele tiden. Også når emhætten er slukket.

Tænd/sluk:

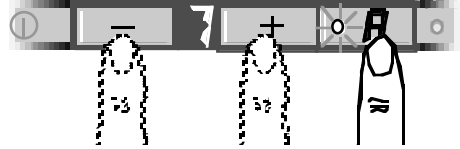
Tryk på tasten .



### Specialfunktioner

Indstilling af sensorstyringen:

1. Tryk på automatiktasten og hold den inde.
2. Tryk på tasten + eller - for at få vist den aktuelle indstilling.
3. Benyt tasten + eller - til at indstille sensoren.





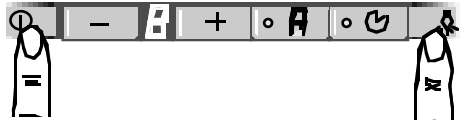
- Fabriksindstilling: 7.
- Laveste indstilling: 0.
- Højeste indstilling: 9.

Automatisk tænding af belysningen f.eks. med et tidsur:

- Ventilator og belysning skal være slukket.

Tænd:

Tryk på tasterne  og  på samme tid.



- Lyset tænder efter ca. 3 sekunder.

Sluk:

Gentag processen, mens lyset er tændt.

- Lyset slukker efter ca. 3 sekunder.

### Fedtfiltre:

Der er indsat metalfiltre til at optage de fedtholdige bestanddele i køkken-dunsten.

Filtermåtterne er lavet af ikke-brændbart metal.


### Bemærk:

Efterhånden som filtrene fyldes med fedtholdige reststoffer, bliver de lettere antændeligt, og emhættens funktion kan nedsættes betydeligt.

### Vigtigt:

Ved at rense metal-fedtfiltrene rettidigt kan De forebygge den brandfare, som kan opstå på grund af den kraftige varme under friturekogning eller stegning.

### Opsugningsstop:

Når fedtfiltrene er fyldte og ikke kan suge mere fedt op, lyder der et signal i 10 sekunder og  lyser, når ventilatoren slukkes.

Så er det på høje tid at rengøre fedtfiltrene.

### Rengøring af metalfedtfiltrene:

- Filtrene kan vaskes af i opvaske-maskinen. Derved er en let misfarvning mulig.

### Vigtigt:

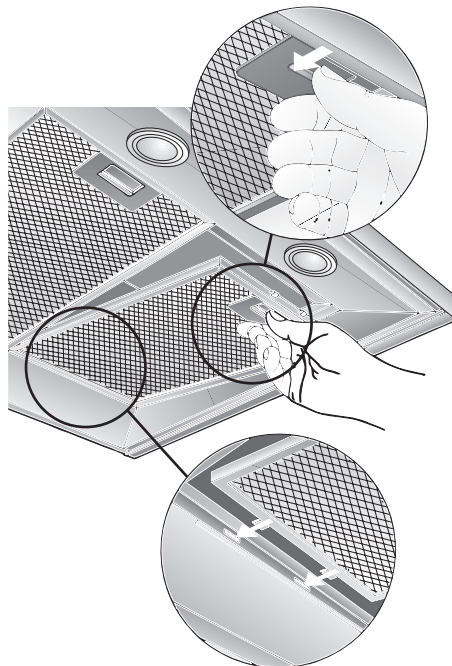
Helt fyldte metal-fedtfiltre må ikke vaskes af sammen med andet køkkengrej.




- Vaskes filtrene af i hånden, skal de lægges i blød i meget varmt opvaskevand. Derefter skal de børstes af, skylles godt ud og dryppes af.

### Metal-fedtfiltrene tages ud og sættes ind:

**Pas på:** Halogenlamperne skal være slukket og kølet af.

1. Tryk spærhagen på fedtfiltrene ind i pilens retning og klap fedtfiltrene nedad.



2. Rens fedtfiltrene.
3. Sæt de rensede fedtfiltre på plads igen.
4. **Sluk for meldingen .**
  - Tryk på tasten  i mindst 3 sekunder. Herefter slukker  i displaylampen.

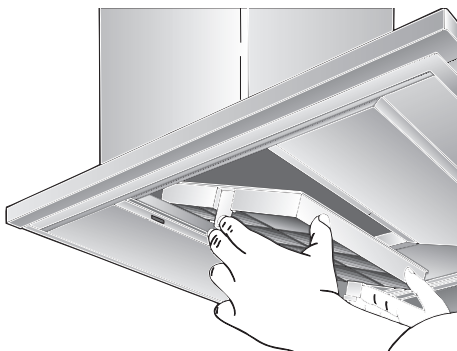
### Aktivkul-filtrer:

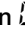
Til at binde lugtstoffer ved cirkulationsdrift.


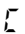
#### Indbygning:

**Pas på:** Halogenlamperne skal være slukket og kølet af.

1. Tag fedtfilterne ud (se Metal-fedtfilterne tages ud og sættes ind).
2. Sæt aktivkul-filtreret ind.

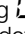


3. Tryk snipperne på begge sider ind, til de går i hak.
4. Sæt fedtfilterne ind (se Metal-fedtfilterne tages ud og sættes ind).
5. **Sluk for meldingen** .

  - Tryk på tasten  i mindst 3 sekunder. Herefter slukker  i displaylampen.

#### Opsugningsstop:

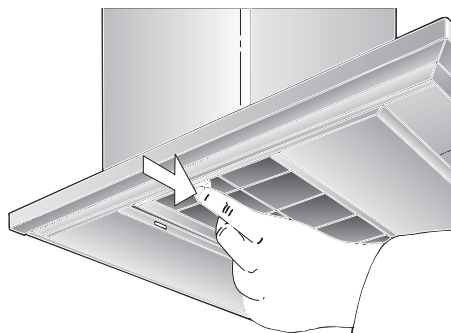


Når aktivkul-filtret er fyldt og ikke kan suge mere fedt op, lyder der et signal i 10 sekunder og  lyser, når ventilatoren slukkes. Så er det på høje tid at rengøre aktivkul-filtret.

#### Udbygning:

**Pas på:** Halogenlamperne skal være slukket og kølet af.

1. Tag fedtfilterne ud.
2. Tryk snipperne på begge sider ind og tag aktivkul-filtreret ud nedad.



3. Sæt fedtfilterne ind.

#### Udskiftning af aktivkul-filtret:

- Det kan købes i SPECIALFORRETNINGER (se ekstra tilbehør).
- Der må kun benyttes originale filtre.** Dermed garanteres der for optimal funktion.

#### Bortskaffelse af det gamle aktiv-filter:

- Aktiv-filtre indeholder ingen skadelige stoffer. De kan f.eks. bortskaffes som resterende affald.

## Rengøring og vedligeholdelse

**Apparatet skal gøres strømløs ved at trække netproppen ud eller ved at afbryde for sikringen.**

- Når fedtfilterne rengøres, skal det fedt vaskes af, der har sat sig på de tilgængelige dele af emhætten. Derved forebygges brandfaren, og en optimal funktion sikres.
- Emhætten vaskes af med meget varmt opvaskevand eller mildt vinduesrens.
- Er emhætten meget snavset, forsøg da ikke at kradsse snavset af. Brug i stedet en fugtig klud til at opløse det fastsiddende snavs.
- Benyt ikke skurende midler eller grove køkkensvampe.
- Henvisning:** Alkohol (sprit) må ikke benyttes på kunststofflader, der kan opstå matte pletter.

**Pas på!** Sørg for rigelig frisk luft i køkkenet, ingen åben ild!

**⚠** Tasterne på kontakterne må kun rengøres med en blød klud, som er vredet op i mildt opvaskevand. Der må ikke benyttes stålrens til kunststofflader.

### Overflader af rustfrit stål:

- Benyt en mild ikke skurende stålrens.
- Rengør kun overfladen i stålets sliberetning.

**⚠** Flader af rustfrit stål må ikke rengøres med grove køkkensvampe og sand-, soda-, syre- eller chloridholdige rengøringsmidler!

### Overflader af aluminium og kunststof:

- Brug et vindueslæder eller en blød, frugtfri klud af microfibre.
- Brug ikke tørre klude.
- Brug et mildt vinduesrens.
- Undgå brug af skræppe, syre- eller ludholdige rengøringsmidler.
- Undgå brug af skuremidler.

## Udskiftning af lamperne

1. Sluk for emhætten og afbryd strømmen til apparatet ved at trække stikket ud af stikkontakten eller slå sikringen fra.

**⚠** Halogenlamperne bliver meget varme, når de er tændt. De er varme et godt stykke tid efter de er blevet slukket - fare for forbrænding.

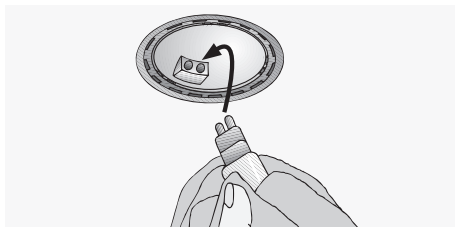
2. Fjern lamperingen med en skruetrækker eller andet værktøj.



3. Udskift halogenlampen (almindelig halogenlampe, 12 V, max. 12 W, sokkel G4).

**Pas på:** Stikfatning.

Tag fat om lampen med en ren klud.



4. Sæt lamperingen på plads, til den falder i hak.
5. Sæt stikket ind i stikdåsen eller slå sikringen til igen.

**Bemærk:** Hvis belysningen ikke fungerer, kontrolleres lamperne for korrekt isætning.

---

## Indstilling af opsugningsstop

---

Hvis det er nødvendigt at ændre funktionen (aftræk/luftcirkulation), skal også opsugningsstoppet til filtrene ændres (se Montagevejledning).

---

## Driftsforstyrrelser

---

**Hvis der fremkommer et  $\bar{\bar{=}}$  eller et  $\bar{\bar{L}}$  i displayet:**

- Se afsnit "Filter og vedligeholdelse".

**Hvis emhætten ikke kan betjenes:**

- Gør emhætten strømløs i ca. 1 minut ved at trække netstikket ud eller slå sikringen fra.  
Derefter tændes emhætten igen.

Hvis De har spørgsmål, eller hvis der opstår driftsforstyrrelser, kan De ringe til serviceværkstedet.

(se fortegnelsen over serviceværksteder).

Ved opkald bedes De angive:

E-nr.	FD
-------	----

Notér numrene i de ovenstående rubrikker. Numrene finder De på typeskiltet på indersiden af emhætten, når filtergitteret er taget af.

# Montagevejledning:

## Vigtige oplysninger

⚠ Udtjente apparater indeholder materialer, der er velegnede til genbrug. Brug genbrugsordningerne for emballage og ældre apparater og vær med til at skåne miljøet.

Udtjente maskiner bør gøres ubrugelige.

⚠ Forpakkingsmaterialet skal bortskaffes forskriftsmæssigt:

Vore produkter kræver en effektiv beskyttelsesemballage under transporten. I denne sammenhæng begrænser vi os til det absolut nødvendige. Emballagen er fremstillet af miljøvenlige materialer og kan behandles som andet normalt affald.

Brug genbrugsordningerne for emballage og ældre apparater og vær med til at skåne miljøet. Er der tvivl om ordningerne og hvor genbrugspladserne er placeret, kan kommunen eller Deres forhandler kontaktes.

⚠ Emhætten kan bruges som aftræk og til cirkulation.

⚠ Emhætten skal altid placeres lige midt over kogepladerne.

⚠ Den mindste afstand mellem elektriske kogeplader og emhættens nederste kant: **550 mm**, Fig. 1.

### Yderligere henvisninger ved gaskogeplader:

⚠ Gaskogeplader skal monteres iht. gældende nationale love og bestemmelser (f.eks. i Tyskland: Tekniske Bestemmelser Gasinstallation TRGI).

⚠ De passende indbygningsforskrifter og indbygningshenvisninger fra gaskogeapparatets producent skal overholdes.

⚠ Emhætten må kun på den ene side være monteret ved siden af et højt skab eller en høj væg. Afstand mindst 50 mm.

⚠ Det er kun tilladt at montere emhætten **over gaskogeplader, hvis en mindsteafstand på 650 mm** – Fig. 1 – overholdes, og hvis følgende nominelle varmebelastninger (Hs) ikke overskrides:

#### ❑ Gaskomfurer

Belastning fra én kogeplade	max. 3,0 kW
Belastning fra alle kogeplader	max. 8,3 kW
Belastning fra bageovnen	max. 3,9 kW

#### ❑ Nedsænkede kogeplader med gas

Belastning fra én kogeplade	max. 3,9 kW
Belastning fra alle kogeplader	max. 11,3 kW

#### ❑ Gas-glaskeramikkogeplader

Angivelserne om nominel varmebelastning gælder ikke for gas-glas-keramikkogeplader. Bemærk ubetinget angivelserne fra kogepladens producent.

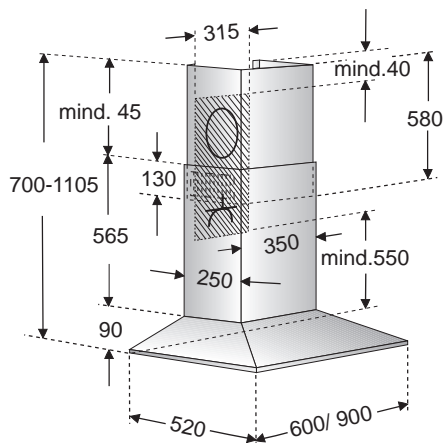
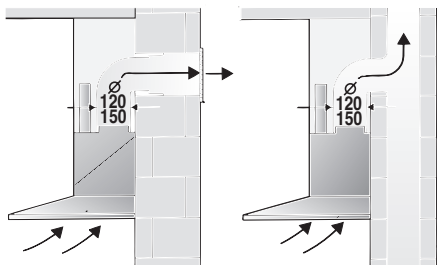
#### ❑ Komfurer til fast brændsel

Her gælder de max. nominelle varmebelastninger og den mindste afstand, som også gælder for gaskomfurer.

⚠ Det er kun tilladt at montere emhætten over et ildsted til faste brændstoffer, fra hvilke der kan udgå en brandfare (f.eks. gnister), hvis ildstedet har et **lukket, ikke aftageligt dæksel** og hvis de forskrifter, som gælder i Danmark, overholdes. Denne restriktion gælder ikke for gas-komfurer og nedsænkede kogeplader med gas.

⚠ Jo mindre afstanden er mellem emhætte og kogested, desto større er muligheden for, at der dannes vanddråber på undersiden af emhætten på grund af dampe, der stiger op.

### Aftræk



Den brugte luft ledes væk gennem en luftskakt opad eller direkte ud gennem ydervuren.

☞ Den brugte luft, der går bort, må hverken ledes ud i en røg- eller røggaskamin, der er i funktion, eller i en skakt, der benyttes til udluftning af rum, hvor der findes ildsteder.

**Ved afledning af aftræk skal de stedlige og lovmæssige forskrifter følges (f.eks. bygningsforskrifterne i landet).**

Ved luftens udstrømning til røg- og røggasskorstene, der er ude af drift, skal De overholde de i Danmark gældende bestemmelser.

☞ **Ved emhættens aftræksdrift og samtidig drift af skorstensafhængig fyring** (som f.eks. varmeapparater med gas, olie eller kul, gennemstrømningsvandvarmer, varmvandsboiler), **skal De sørge for tilstrækkelig tilførselsluft**, der kræves af ildstedet for forbrændingen.

Der er ingen fare på færde, hvis undertrykket i køkkenet, hvor ildstedet befinder sig, ikke overskrider 4 Pa (0,04 mbar).

Dette kan opnås, hvis forbrændingsluften kan strømme efter igennem uaf lukkelige åbninger, f.eks. i døre, vinduer og i forbindelse med tilførselsluft-/aftræksluftmurkasser eller ved hjælp af andre tekniske foranstaltninger, såsom gensidig aflåsning eller lignende.

**Ved utilstrækkelig tilførselsluft er der risiko for forgiftning som følge af tilbagesugede forbrændingsgasser.**

En murkasse til ny luft / brugt luft alene sikrer ikke, at grænseværdien overholdes.

Oplysning: Når man overvejer, hvilke forholdsregler, der skal tages, skal man tage ventilationssystemet i hele boligen i betragtning. Dette er dog ikke nødvendigt, når der bruges kogeapparater, f.eks. nedsænkede kogeplader og gaskomfurer. Når emhætten bruges til luftcirkulation – med aktiv-filter –, kan driften gennemføres uden indskrænkning.

**Ledes den brugte luft ud gennem ydervæggen**, bør der bruges en teleskopmurkasse.



## Inden monteringen

### Forberedelse af væggen

- Væggen skal være jævn og lodret.
- Sørg for at dyvlerne sidder rigtigt fast i væggen.
- Hvis apparatet har belysning bagved:**  
Hvis der monteres en nichebeklædning eller anbringes fliser på væggen imiddelbart under emhætten, må fremspringet maks. være 15 mm, da lampen ellers beskadiges.

### Vægt i kg:

	Aftræk	Luft-cirkulation
60 cm	20,2	22,4
90 cm	23,2	25,4


Der forbeholdes ret til konstruktionsændringer indenfor den tekniske udviklings rammer.

## Elektrisk tilslutning

**Emhætten** må kun slutes til en stikdåse med jordledning, der er installeret iht. de gældende bestemmelser. Stikdåsen skal helst anbringes direkte bagved aftræksbeklædningen.

### Elektriske data:

De findes på typeskiltet på indersiden af emhætten og kan ses, når filterrammerne tages af.

 Ved reparationer skal emhætten altid gøres strømfrit.

**Længde på tilslutningsledningen: 1,30 m.**

### Er det nødvendigt med fast tilslutning:

Emhætten må kun tilsluttes af en el-installatør, der er godkendt af det pågældende elektricitetsværk.

Ved installationen skal der benyttes en skilleanordning. Ved skilleanordning forstås en kontakt med en kontaktåbning på mere end 3 mm og udkobling af alle poler. Herunder hører ledningssikrings-kontakter og kontaktorer.



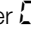
Dette apparat opfylder gældende EEC-bestemmelser om radiostøjdæmpning.

## Omstilling aftræk – luftcirkulation

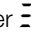
### Elektronisk styring omstilles til luftcirkulation:

- Emhætten er seriemæssigt indstillet til aftræk.
- Emhætten skal være tilsluttet og slukket.



- Tryk på tasten  og hold den inde.
- Tryk på tasten  i ca. 3 sekunder.
  - På displayet fremkommer .
- Slip tasterne.
  - Displayet slukker efter kort tid.

### Indstilling på aftræk:

- Gentag processen.
  - På displayet fremkommer .
- Slip tasterne.
  - Displayet slukker efter kort tid.

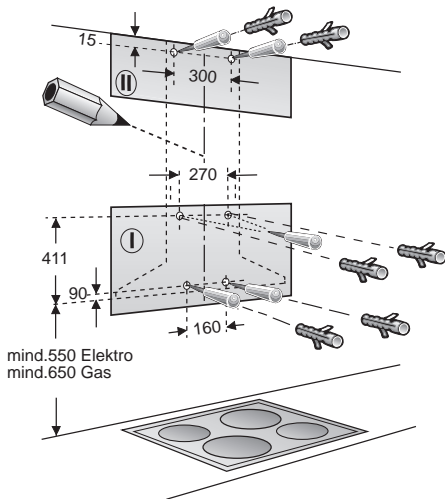
# Montering

Denne emhætte er beregnet til montering på en køkkenvæg.

1. Fjern fedtfilter og lampeskærm (se brugsanvisning).
2. Træk en linie på væggen midt over kogepladerne fra loftet til emhættens nederste kant.
3. Brug skabelonen til at opmærke de ønskede positioner til skruberne på væggen.

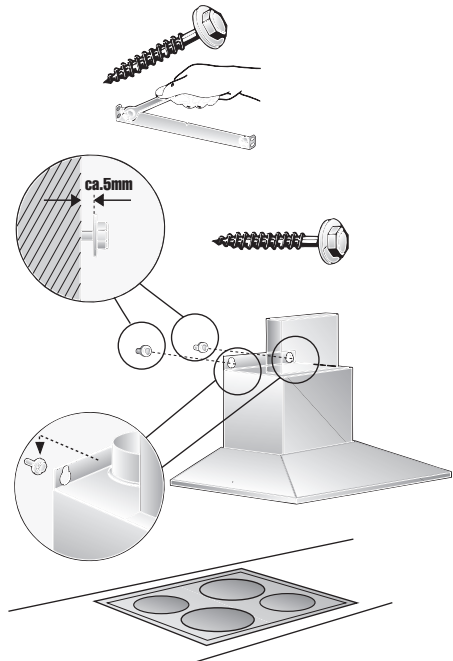
**⚠** Den mindste afstand mellem elektriske kogeplader og emhættens nederste kant: **550 mm** mellem gaskogeplader og emhættens nederste kant: **650 mm** skal overholdes. Den nederste kant på skabelonen svarer til den nederste kant på emhætten.

4. Bor 4 huller til emhætten og 2 huller til aftræksbeklædningen (Ø 8 mm) og tryk dyvlerne ind i væggen, så de flugter med væggen.



**Henvisning:** Vær opmærksom på ekstra tilbehørsdele, som evt. skal monteres.

5. Fastskrub holdvinklen til aftræksbeklædningen.
6. Idrøj de to øverste unbrakoskruer, indtil ca. 5 mm bliver tilbage.
7. Fastgør emhætten på skruberne.

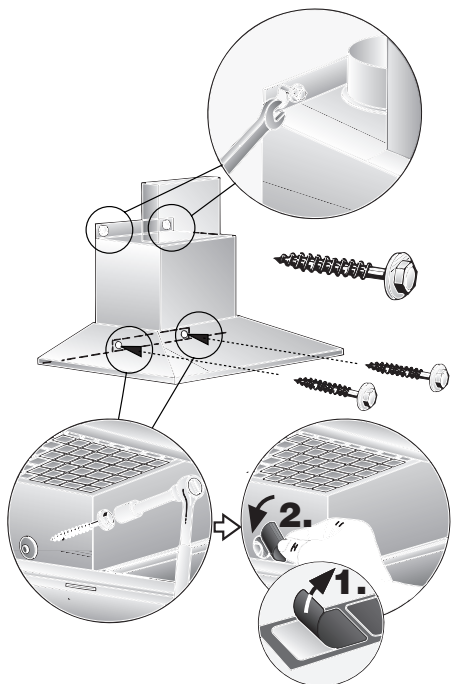


## Montering

8. Idrej de to nederste unbrakoskruer.

**⚠ Emhætten skal justeres rigtigt, før de 4 skruer fastspændes**

9. Klæb beskyttelsesfolie på hullerne til de 2 nederste skruer på beskyttelsesgitteret.



10. Rørforbindelse etableres.

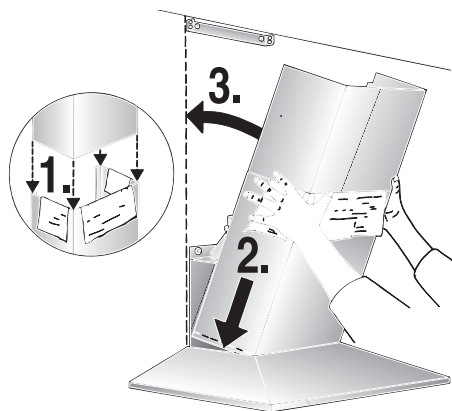
11. Elektrisk forbindelse etableres.

12. Træk beskyttelsesfoliet af de to aftræksbeklædninger.

**⚠ Undgå beskadigelser af de sarte overflader af rustfrit stål.**

13. De to aftræksbeklædninger skubbes ind i hinanden (åbningerne på den øverste teleskopdel skal vende nedad) og sættes ind i udsnittet på emhætten.

**⚠ Skub delene forsigtigt ind i hinanden, så de ikke bliver ridsede. De kan f.eks. lægge skabelonen hen over kanten på den nederste aftræksbeklædning.**



14. Løft den øverste del op og skru den fast til holdevinklen på siden med 2 skruer.



15. Sæt fedtfilter og lampeskærm på plads igen (se brugsanvisning).

---

## Notizen

---

---

## Notes

---

---

## Noticias

---

	<p><b>LZ 51605</b></p>
	<p><b>351210</b></p>
	<p><b>LZ 51990</b></p>
	<p><b>LZ 51980</b></p>
	<p><b>LZ 50960</b></p>

**Family Line**  
**01805-2223**  
€ 0,12/min. DTAG  
Siemens-Hausgeräte

Besuchen Sie uns im Internet:  
<http://www.siemens.de/hausgeraete>

Siemens-Electrogeräte GmbH

**5750 205 662**  
Printed in Germany 0603 Es.