

SIEMENS

Bruks- och
Monteringsanvisning

Bruks- og
Monteringsanvisning

Käyttö- ja
Assennusohje

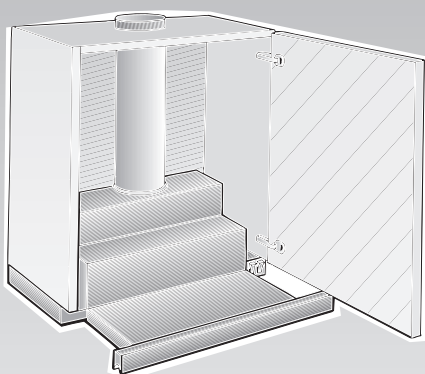
Brugs- og
montagevejledning

sv

no

fi

da



sv sidan 3–15

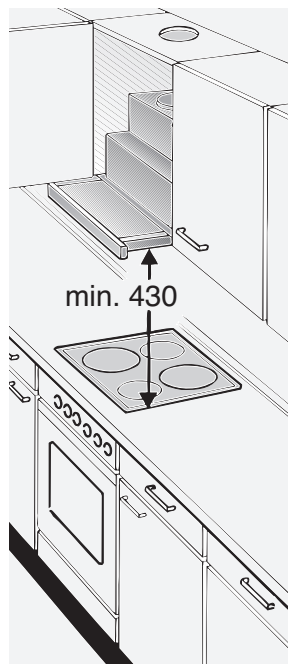
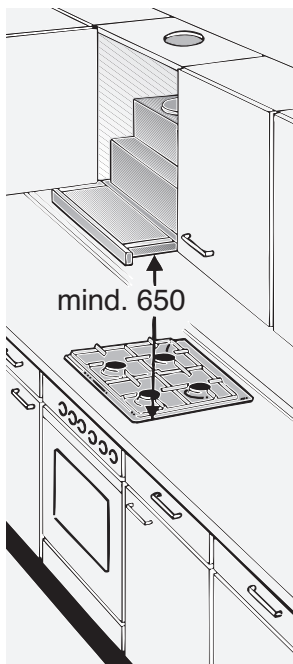
fi sivu 29–41

no side 16–28

da side 42–54

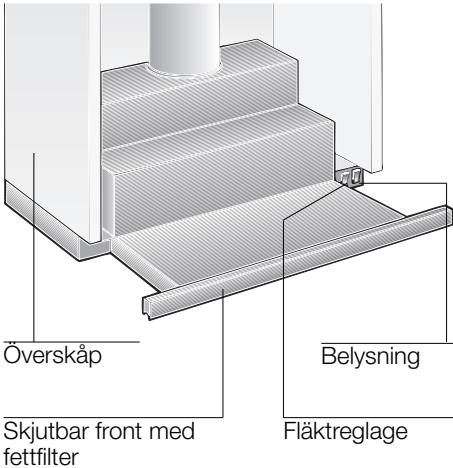
Abb. 1
GAS
GAZ
KAASU
GASS

ELEKTRO
ELECTR.
ELETT.
EL.



Bruksanvisning:

Beskrivning av fläkten



Olika arbetssätt

Frånluft:

- Fläkten suger upp köksoset som leds ut i det fria via fettfiltret.
- Fettfiltret binder de beståndsdelar av köksoset som innehåller fett.
- Köket hålls i stort sett fritt från fett och os.

☞ Om fläkten används samtidigt med eldstad som är beroende av luften i rummet (t.ex. gas-, olje- eller kolugn, varmvattenberedare) måste det finnas tillräcklig mängd förbränningsluft för resp. ugn.

Det är ingen fara om ugnen ifråga står i ett rum där undertrycket inte överskrider 4Pa (0,04 mbar).

Olika arbetssätt

Detta kan man uppnå om förbränningsluften leds genom öppningar som inte går att stänga, t.ex. i dörrar, fönster och i kombination med öppningar för tilluft/frånluft i väggar eller med andra tekniska åtgärder.

Om inte tillräcklig mängd tilluft tillförs finns det risk för förgiftning pga att oförbrända gaser sugts tillbaka in i rummet.

Enbart ett hål i väggen för tilluft och frånluft är inte tillräckligt för att värdena ska hamna inom tillåtna gränser.

Observera att du vid beräkningen alltid måste utgå ifrån hela våningens ventilation. Denna regel gäller inte för spisar, t.ex. spishällar och gasspisar.

Om du använder spisfläkt med kolfilter gäller inte ovanstående reservationer.

Med kolfilter:

- I detta fall är ett kolfilter monterat (se avsnittet Filter och skötsel).
 - ⚠** Kompletteringsset samt nya filter finns att köpa i **fackhandeln**. Resp. tillbehörsnummer återfinns i slutet av denna bruksanvisning.
 - Fläkten suger upp köksoset som leds genom kolfiltret där det renas och sedan leds tillbaka till köket igen.
 - Fettfiltret binder de beståndsdelar av köksoset som innehåller fett.
 - Kolfiltret binder luktämnen.
- ⚠** Om anslutningsledningen skadas måste den bytas ut av tillverkaren eller service eller av annan fackman. Detta för att undvika fara.


Före första användningen


Obs!


- Denna bruksanvisning gäller för flera olika varianter av ugnen. Därför kan det tänkas att här finns beskrivningar av utrustning och funktioner som inte finns på just din ugn.
- Denna spisfläkt är godkänd enligt gällande bestämmelser.


Reparationer får endast utföras av fackman.

Reparationer som inte utförts på ett sakkunnigt sätt kan innebära stor fara för användaren.


 Ugnen får inte användas om den är skadad.

 Installation och idriftsättande får endast utföras av fackman.


 Om anslutningsledningen skadas måste den bytas ut av tillverkaren eller service eller av annan fackman. Detta för att undvika fara.

 Se till att förpackningsmaterialet tas om hand på ett för miljön rätt sätt (se monteringsanvisningen).


 Använd aldrig fläkten utan att lamporna sitter iskruvade.


 Defekta lampor bör genast bytas. Detta för att undvika att resterande lampor blir överbelastade.

 Använd aldrig spisfläkten utan fettfilter.

 Överhettat matfett och olja kan lätt självantändas. Håll därför alltid arbetsplatsen under uppsikt vid tillagning av maträtter med fett eller olja, t.ex. pommes frites.

- Läs noga igenom hela bruksanvisningen innan ugnen används första gången. Här finns viktig information om säkerhet, användning, skötsel och vård.
- Spara bruks- och monteringsanvisningen till den som ev. övertar ugnen efter dig.

 Flambra inte under spisfläkten.
! Lågorna kan göra att fettfiltren
▪ börjar brinna.

 Spisfläkten får bara under vissa omständigheter installeras över eldstad som drivs med fast bränsle (kol, trä o.dyl.). (Se närmare anvisningar i monteringsanvisningen.)

Gashäll/gasspis


 Använd alltid gasspis på rätt sätt.

Obs!

Gasspisens lågor måste alltid vara helt täckta av tillagningskärnen.

Spisfläkten kan skadas genom de
! öppna gaslågornas starka
▪ värmeutveckling.

Så används fläkten

 Köksoset avlägsnas mest effektivt om du:

- Startar fläkten** i samband med att du börjar tillagningen.
- Stänger av fläkten** först några minuter efter det att du lagat färdigt maten.

Start:

1. Dra ut fläkten i frontlisten.
 - I och med detta startar fläkten.
2. Välj önskad fläkthastighet.

Reglagen på olika fläktmodeller:



Läge 3

Läge 1

Läge 2



Läge 1



Läge 2



Läge 3



Läge 1

Från

Läge 2

Stopp:

- Skjut in fläkten till ändläget.

Obs! Nästa gång du drar ut fläkten startar den i den hastighet som du senast ställde in.

Belysning:



Till

Från

Obs! Belysningen kan tändas även om fläkten är inskjuten och alltså avstängd.

Fel

Om det blir fel på fläkten eller du har frågor, ta kontakt med kundservice.
(se separat förteckning).

Uppge alltid följande uppgifter från typskylten vid kontakt med service:

E-Nr.

FD

Fyll i uppgifterna redan nu så slipper du leta dem om det uppstår ett fel. Typskylten syns inuti fläktkåpan sedan du tagit bort filterramen.

Filter och skötsel

För att binda de beståndsdelar av köksoset som innehåller fett finns ett metallfettfilter inbyggt i fläkten.

Filtermattorna består av obrännbar metall.

Obs!

Allt eftersom filtret fylls med fetthaltiga ämnen ökar risken för antändning. Dessutom påverkas fläktens sug effekt negativt.

Viktigt:

Genom att i god tid byta till ny filtermatta förebyggs risken för brand i samband med fritering eller stekning.

Vid normal drift (dvs. 1-2 timmars användning dagligen) måste metallfettfiltren rengöras var 8-10 vecka.

- ❑ Filtren kan diskas i diskmaskin. Eventuellt kan metallen då missfärgas något.

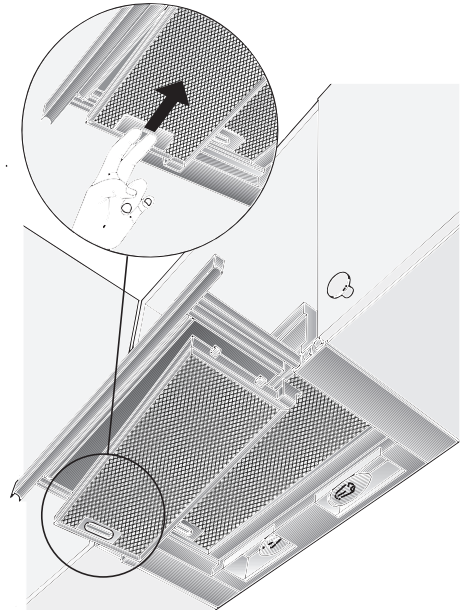
Viktigt:

Diska inte starkt nedsmutsade filter tillsammans med porslin.

- ❑ Vid handdisk: Låt filtren först ligga i blöt i hett diskvatten några timmar. Borsta dem därefter ordentligt, skölj dem och låt dem droptorka.
- ❑ **Använd endast originalfilter.** Endast då kan du vara säker på att funktionen blir bästa möjliga.

Ta ut filtren:

1. Dra ut frontlisten till stoppet.
2. Tryck spärren på filterramen i pilens riktning till stoppet enligt bilden.



- ❑ Om fläkten har två filter, ta då först ut det främre filtret.
3. Fäll filterramen nedåt i ena sidan och ta av den.

Sätta tillbaka filtren:

1. Dra ut frontlisten till stoppet.
2. Sätt in ena sidan av ramen i fästet, fäll ramen uppåt och tryck på spärren tills du känner att ramen sitter fast.
 - ❑ Om fläkten har två filter, sätt då först tillbaka det främre filtret med profilen.

- ⚠ Kontrollera noga att filtren sitter ordentligt fast.

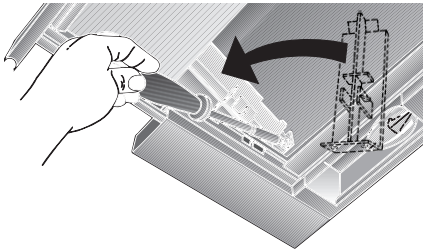
Filter och skötsel

Kolfilter:


Kolfiltret binder luktämnen.

Kolfiltret monteras ovanför fettfiltren.

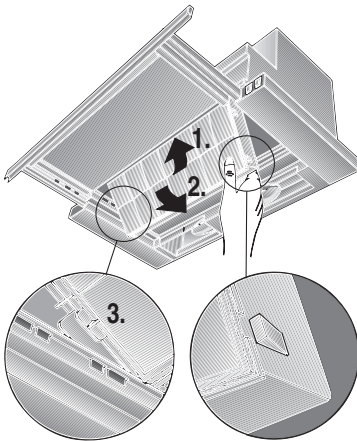
1. Ta först ut fettfiltren enligt tidigare beskrivning.
2. Sätt in de två plasthållare som följer med leveransen på fläktens högra och vänstra sida och skruva fast dem med skruvarna (behövs endast göras första gången kolfiltret byggs in).



3. Skjut in kolfiltret underifrån i fläkten tills det sitter fast i båda sidorna.

 Randen på kolfiltret måste peka nedåt.

4. Sätt tillbaka fettfiltren enligt tidigare beskrivning.



Ta ut kolfiltret:

Kolfiltret tas ut på sätt som beskrivs ovan fast i motsatt ordningsföljd. Tryck hakarna utåt.

Byta kolfiltret:

Vid normal drift (dvs. 1-2 timmars användning dagligen) måste kolfiltret bytas till nytt ung. 1 gång om året. Nya kolfilter finns att köpa hos service (se vidare under Extra tillbehör).

- Använd endast originalfilter.**
Endast då kan du vara säker på att funktionen blir bästa möjliga.

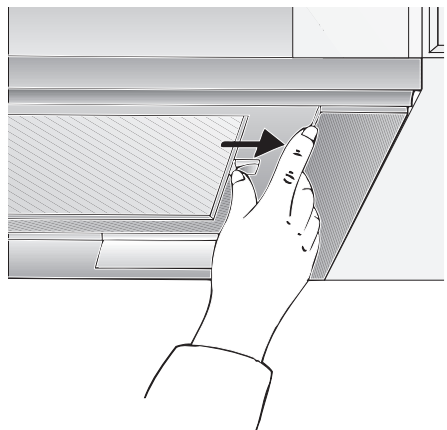
Det gamla kolfiltret:

- Kolfilter innehåller inga skadliga ämnen. Det kan slängas tillsammans med övrigt avfall.

Rengöring och skötsel

På fläktar med glasskiva i utdragslisten:

- Glasskivan går att lossa och kan rengöras i diskmaskin.
- Skjut flikarna utåt för att lossa glasskivan.



Rengöring och skötsel

Dra alltid först ut sladden ur vägguttaget eller skruva ur säkringen.

- Rengör de delar av fläkten du kommer åt i samband med rengöringen av fettfiltren. Därigenom förebygger du risken för bränder samtidigt som fläkten kan fungera optimalt.
- Använd varmt vatten med diskmedel i eller mildt fönsterrengöringsmedel.
- Skrapa inte av smuts som fastnat utan blöt upp det med våt trasa.
- Använd inga starka rengöringsmedel eller skursvampar som kan repa ytan.
- Ons!** Använd inte lösningsmedel (t.ex. T-sprit) på plasttyor eftersom de kan ge upphov till matta fläckar.
Var försiktig! Ventilera köket ordentligt. Ha ingen öppen eld i närheten.

⚠ Tangenterna rengörs med mjuk trasa fuktad i mildt diskvatten. Tangenterna är av plast. Använd därför aldrig rengöringsmedel för rostfritt i samband med rengöringen.

Ytor i rostfritt stål:

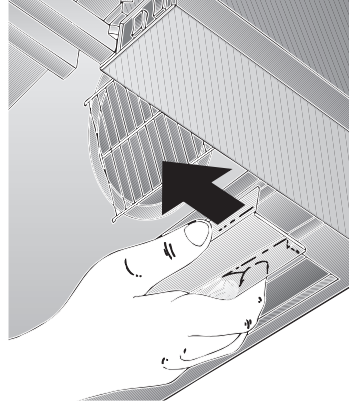
- Använd ett mildt rengöringsmedel utan repande effekt avsett för rostfritt stål.
 - Ytorna rengörs i slipriktningen.
- ⚠** Använd inte svampar som kan repa ytor i rostfritt stål och inte heller putsmedel innehållande sand, soda, syra eller klorider.

Ytor av aluminium och plast, lackerade ytor:

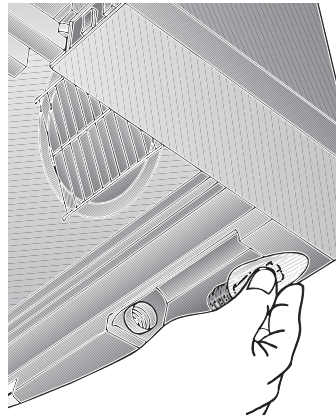
- Använd en mjuk fönster- eller microfiberduk som inte luddar av sig.
- Använd inte torr torkduk.
- Använd ett mildt fönsterrengöringsmedel.
- Använd inte starka rengöringsmedel, inte heller rengöringsmedel som innehåller syra eller lut.
- Använd inte skurmedel.

Byte av lampa

1. Stäng av fläkten. Dra ut sladden ur vägguttaget eller skruva ur säkringen.
2. Dra ut frontlisten till stoppet.
3. Dra kåpan över lampan framåt mot dig.



4. Byt till ny lampa (finns att köpa handeln, max. 40 W, sockel E 14).
Obs! hur lampan sätts i. Lamporna är seriekopplade. Kontrollera därför bägge lamporna om ljuset slocknar.



5. Sätt tillbaka kåpan över lampan.
6. Sätt tillbaka stickproppen i vägguttaget resp. skruva i säkringen.

Monteringsanvisning:

Viktigt att veta

⚠ Gamla uttjänta produkter är inte värdefullt avfall. Om de får tas om hand på miljöriktigt sätt kan värdefulla råmaterial återvinnas. Förstör den gamla fläkten innan den lämnas till skrotning.

⚠ Den nya fläkten har skyddats av förpackningsmaterialet på sin väg till dig. Samtliga material som använts är miljövänliga och kan återvinnas.

Hör med din kommun eller det lokala renhållningsverket var du kan lämna förpackningsmaterialet så att det tas om hand på bästa miljöriktiga sätt.

⚠ Fläkten har två olika arbetssätt: frånluft eller med kolfilter.

⚠ Spisfläkten ska alltid placeras mitt över håll/spis.

⚠ Minimivstånd mellan elektriska kokzoner och fläktens underkant: **430 mm**, bild 1.

Kompletterande anvisningar vid montering över gasspis/-häll:

⚠ Om fläkten ska monteras över gas-spis/-häll måste detta göras i enlighet med gällande bestämmelser i resp. land (t.ex. Technische Regeln Gasinstallation TRG för Tyskland).

⚠ Följ gällande anvisningar för montering av spisfläktar samt de monteringsanvisningar tillverkaren av gasspisen/-hällen lämnar.

⚠ Fläkten får endast monteras med ena sidan mot högskåp eller hög vägg. Minimivstånd 50 mm.

⚠ Minimivstånd mellan gasspis/-häll och fläkt: **650 mm** (se bild 1) Nedan angivna värmeeffekter får då inte överskridas:

❑ **Gasspisar**

effekt – en kokzon	max. 3,0 kW
effekt – alla kokzoner	max. 8,3 kW
effekt – ugn	max. 3,9 kW

❑ **Gasinbyggnadshäll**

effekt – en kokzon	max. 3,9 kW
effekt – alla kokzoner	max. 11,3 kW

❑ **Gaskeramikhäll**
Värdena för tillåten värmeeffekt gäller inte för gasinbyggnadshällar i glaskeramik. Följ noga hålltillverkarens anvisningar.

❑ **Gaskeramikhäll**
Värdena för tillåten värmeeffekt gäller inte för gasinbyggnadshällar i glaskeramik. Följ noga hålltillverkarens anvisningar.

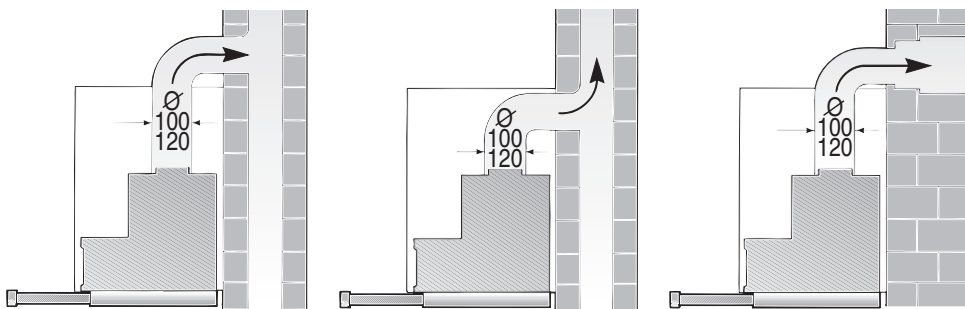
❑ **Eldstad för fast bränsle**
Här gäller samma värden för maximalt tillåten värmeeffekt och minimivstånd som för gasspis.

⚠ Fläkten får monteras över eldstad för fast bränsle endast om eldstaden har ett **slutet icke avtagbart skyddshölje** och i enlighet med gällande bestämmelser i resp. land. Denna inskränkning gäller ej för gasspis/-häll.

⚠ Ju mindre avstånd mellan spisfläkt och spis desto större risk för att det bildas vattendroppar på fläktens undersida p.g.a. vattenånga.

Före monteringen

Frånluft



Den avgående luften leds via en ventilationstrumma uppåt eller direkt ut i det fria.

☞ Den avgående luften får inte ledas ut i skorsten för rök eller avgas om denna är i funktion eller i en trumma som används för ventilation av rum där det står en eldstad.

Gällande föreskrifter (t.ex. byggnorm) måste åtföljas beträffande hur den avgående luften får ledas ut.

Är skorstenen inte längre i funktion måste tillåtelse inhämtas från ansvarig sotare.

☞ **Om fläkten används samtidigt med eldstad som är beroende av luften i rummet** (t.ex. gas-, olje- eller kolugn, varmvattenberedare) **måste det finnas tillräcklig mängd förbränningsluft för resp. ugn.**

Det är ingen fara om ugnen ifråga står i ett rum där undertrycket inte överskrider 4Pa (0,04 mbar).

Detta kan man uppnå om förbränningsluften leds genom öppningar som inte går att stänga, t.ex. i dörrar, fönster och i kombination med öppningar för tilluft/frånluft i väggar eller med andra tekniska åtgärder.

Om inte tillräcklig mängd tilluft tillförs finns det risk för förgiftning pga att oförbrända gaser sugts tillbaka in i rummet.

Enbart ett hål i väggen för tilluft och frånluft är inte tillräckligt för att värdena ska hamna inom tillåtna gränser.

Observera att du vid beräkningen alltid måste utgå ifrån hela våningens ventilation. Denna regel gäller inte för spisar, t.ex. spishällar och gasspisar.

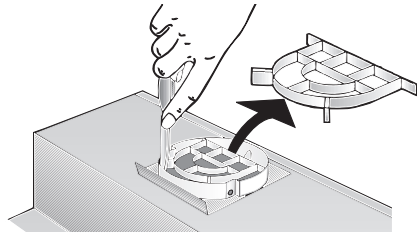
Om du använder spisfläkt med kolfilter gäller inte ovanstående reservationer.

Före monteringen

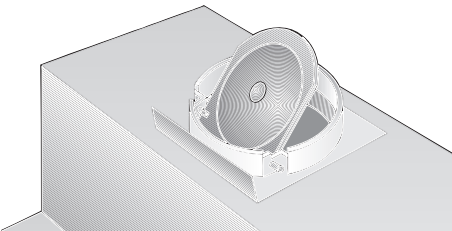
Vid frånluft bör kallrasskydd användas. Om kallrasskydd inte levereras med fläkten kan det köpas i fackhandeln (se även under Extra tillbehör i bruksanvisningen).

Montera kallrasskyddet:

1. Skär bort skyddsgallret i rörstosen.



2. Sätt in kallrasskyddet i öppningarna på rörstosen.



Om frånluften leds ut genom yttervägg bör teleskopisk anslutningslåda mot mur användas.

Så här fungerar fläkten mest effektivt:

- Kort, slät imkanal.
- Så få rörkrökar som möjligt.
- Så stor diameter som möjligt på rör och rörkrökar (helst $\varnothing 120$ mm).

Långa, icke släta frånluftsror, många böjar eller för liten rördiameter gör att effekten inte blir optimal samtidigt som bullret ökar.

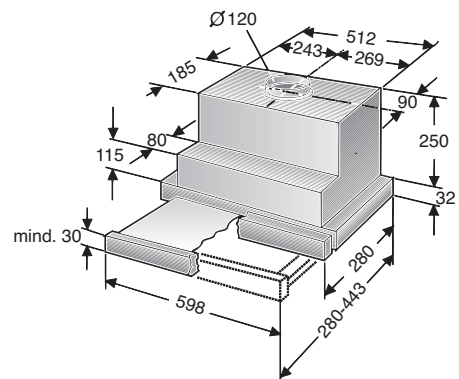
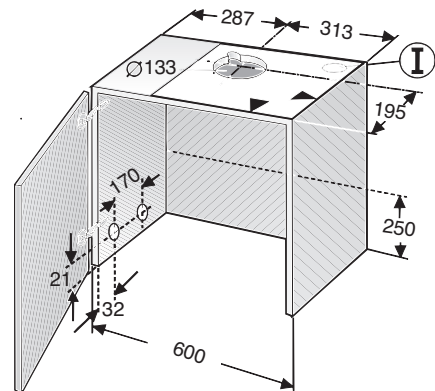
- Runda kanaler:**
Vi rekommenderar
linre diameter **minst 120 mm.**
- Platta kanaler** måste ha likvärdig inre area som runda.
Kanalerna bör inte ha några skarpa böjar.
 $\varnothing 100$ mm ca. 78 cm^2
 $\varnothing 120$ mm ca. 113 cm^2

Vid avvikande rördiameter:

- Sätt in tätningslister.
- Vid frånluft:**
Sörj för tillräcklig ventilation.

Frånluften leds direkt uppåt:

- Gör en öppning i skåpets tak och ett urtag för anslutningsladdan.
– Mall ① bifogas –.



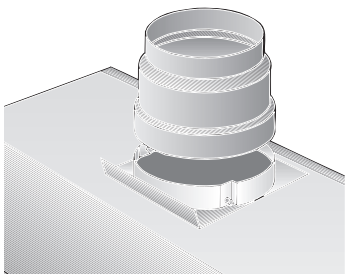
Före monteringen

Frånluften leds direkt bakåt:

- möjligt bara inne i ett överskåp –.
- Gör en öppning i skåpets vägg och ett urtag för anslutningssladden.

Anslutning till imkanal \varnothing 100 mm:

- Skär bort skyddsgallret i öppningen.
- Fäst rörstosen (följer med leveransen eller finns att köpa i handeln) i öppningen.



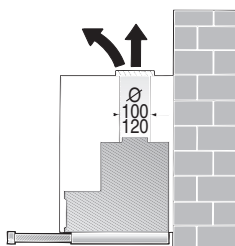
Anslutning till imkanal \varnothing 120 mm:

- Skär bort skyddsgallret i öppningen.

Kolfilter

- Om anslutning till husets ventilationskanal inte är möjlig.

⚠ Komplette monteringsset finns att köpa i **fackhandeln**. Resp. tillbehörsnummer återfinns i slutet av denna bruksanvisningen.



Elektrisk anslutning

Fläkten får endast anslutas till ett jordat vägguttag, förutsatt att detta är installerat enligt gällande bestämmelser och att stickproppen är skyddad genom jordning.

Elektriska data:

Dessa data hittar du på typskylten, som du ser inuti fläkten när du tagit av filterramen.

⚠ Gör fläkten strömlös före alla slags reparationer.

Anslutningssladdens längd: 1,30 m.

Om fast anslutning fordras:

Spisfläkten får endast monteras av behörig elektriker.

Frånskiljare måste användas. Använd en kontakt med en kontaktöppning om minst 3 mm och allpolig frånslagning.

Spisfläkten är avstörd enligt EU's bestämmelser för radioavstörning

Förbereda skåpet

⚠ Minsta avstånd mellan fläkt och gasspis är 650 mm, mellan fläkt och elspis 430 mm.

Denna fläkt är avsedd att byggas in i ett överskåp med följande mått:

Bredd: 600 mm

Djup: 280–350 mm

Höjd: minst 300 mm.

1. Ta bort skåpets botten – om sådan finnes.

⚠ Kontrollera noga att skåpet är stadigt och sitter ihop ordentligt.

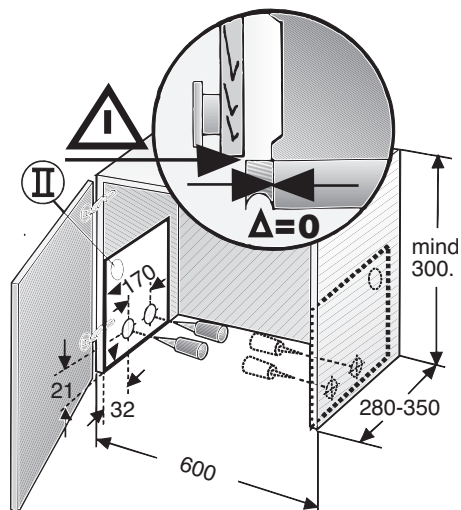
2. Markera två fästpunkter till höger och två till vänster på skåpets insidor och märk med en syl e.dyl.

Om du borrar:

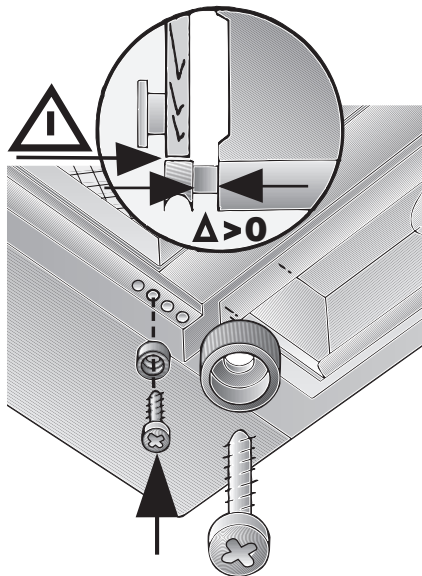
∅ 2 mm – max. 10 mm djupt.

Obs!

- ❑ Använd bifogad mall **II** för att markera fästpunkterna.
- ❑ Fästpunkterna på mallen är placerade så att en 20 mm bred list kan monteras och ligga jäms med snickerierna.



- ❑ Listen kan flyttas framåt (mättet Δ) med hjälp av ett anslag.



När skåpet är djupare än 280 mm kan fläkten monteras längre in

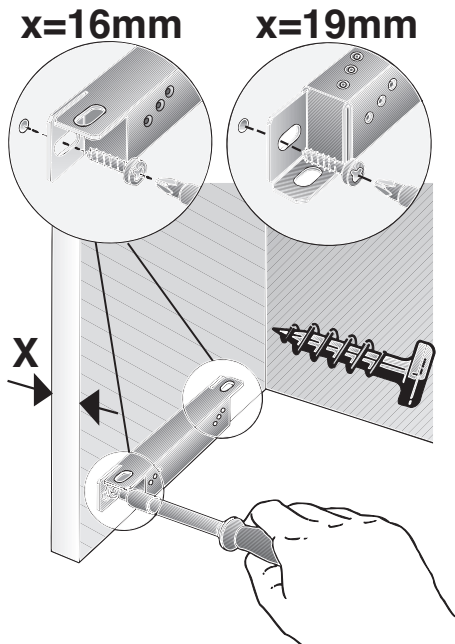
... om ljusrampen sitter längre bakåt,
... eller om listen är bredare än 20 mm.

Flytta då mall **II** ytterligare bakåt.

Förbereda skåpet

3. Skruva fast bifogade beslag.

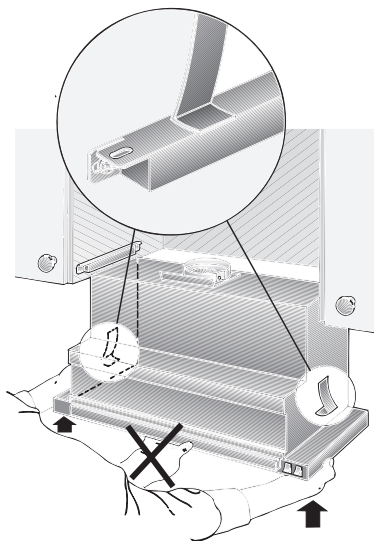
⚠ Ta hänsyn till tjockleken på skåpets sidoväggar (16 mm eller 19 mm). Mått **X**.



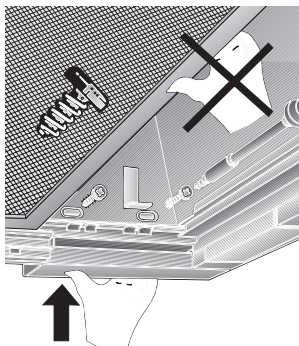
⚠ Om skåpets innerdjup är mindre än 280 mm, måste 250 mm av den bakre väggen avlägsnas.

Montera in fläkten i skåpet

1. Ta bort filterramen (se bruksanvisningen).
2. Kontrollera att skåpluckorna i hänger rakt (detta ifall gångjärnen inte längre går att nå sedan fläkten monterats).
3. Skjut in fläkten underifrån i skåpet och tryck den uppåt tills monteringshjälpen på vardera sidan snäpper fast.

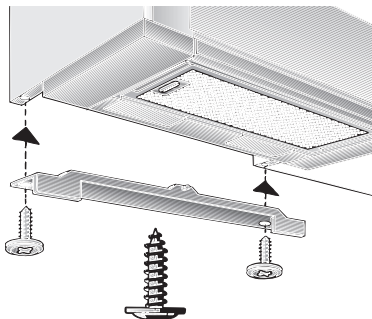


4. Dra ut fronten till stoppet.
5. Dra åt skruvarna på vardera sidan en aning. Lyft fläkten något.
6. Kontrollera att fläkten sitter rakt och dra sedan åt skruvarna ordentligt.



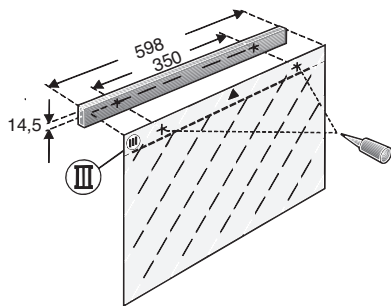
Montera in fläkten i skåpet

7. Dra anslutningssladden genom urtaget och anslut röret i överskåpet.
8. Anslut sladden till elnätet.
9. Eventuell täckning mot väggen kortas till önskat mått och skruvas fast i överskåpet.

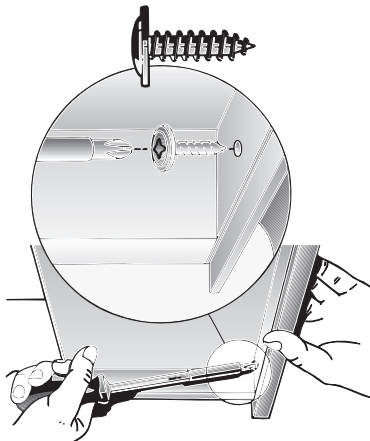


Montera frontlist:

- Fläkten måste förses med frontlist.
 - Denna frontlist kan vara i samma material som övrig köksinredning eller bifogad frontlist.
1. Markera två fästpunkter i listen med hjälp av bifogad mall (III) och märk med en syl. Om du borrar: \varnothing 2 mm – max. 10 mm djupt.



2. Kontrollera att listen sitter rakt och skruva sedan fast den med de två bifogade skruvarna.



3. Sätt tillbaka filterramen (se bruksanvisningen).

Obs! Den del av fläkten som finns inuti skåpet kan klädas in med t.ex. spånplatta.

Tänk då på att:

- Hylla får inte placeras på själva fläkten.
- Beklädnaden får inte fästas i fläkten.
- Det måste gå att komma åt fläkten vid ev. fel.

Demontering:

Fläkten demonteras i omvänd ordning mot montering.

Obs! Vid kolfilter måste detta och plastfästena demonteras, så att fästskruvarna och monteringshjälpen går att nå.

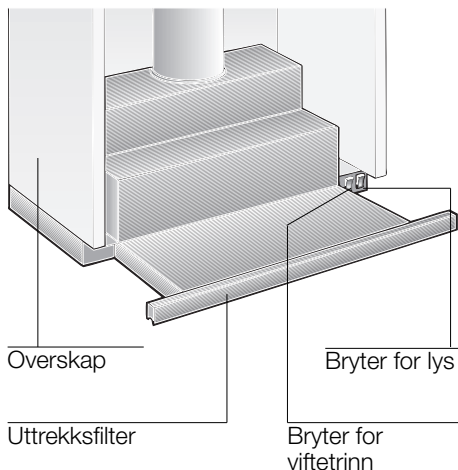
Vikt i kg:

Frånluft	Kolfilter
9,5	10,5

Rätt till tekniska ändringar förbehålles.

Bruksanvisning:

Apparatbeskrivelse



Driftsmuligheter

Utløpsdrift:

- Damphettens vifte suger inn kjøkkendampen og leder den gjennom fettfilteret og ut i det fri.
- Fettfilteret binder kjøkkendampens faste komponenter.
- Kjøkkenet holdes således i høy grad fritt for fett og lukt.

☞ **Når damphetten blir drevet med utløpsdrift og det samtidig blir fyrte med apparater som er avhengig av skorstein (som f.eks. gass, olje, kullfyringsapparater, varmtvannsbeholdere med gjennomløp) må det sørges for tilstrekkelig tilførsel av frisk luft.** Dette er nødvendig for forbrenningen.

En risikofri drift er mulig dersom undertrykket i rommet der ovnen er montert ikke overskrider 4 Pa (0,04 mbar).

Driftsmuligheter

Dette kan oppnås når forbrenningsluften kan få strømme inn enten ved åpninger som ikke kan lukkes, f. eks. dører, vinduer og i forbindelse med murkasse for innstrømning og utstrømning av luft, eller andre tekniske tiltak, bl. a. gjensidig låsing e. l.

Dersom ikke det strømmer inn tilstrekkelig luft, er det fare for at forbrenningsgassen kan bli suget tilbake.

Kun en murkasse for tilløps- og utløpsluft alene garanterer ikke at grenseverdien blir overholdt.

Bemerkning: Ved vurdering av luftforholdene må hele leiligheten/huset vurderes under ett. Ved bruk av kokeutstyr, f.eks. gasskomfyr eller gassplater gjelder ikke denne regelen.

Dersom damphetten blir drevet med resirkulasjonsluft – med aktivfilter –, er det ingen innskrenkninger når det gjelder driften.

Resirkulasjonsdrift:

- Ved denne bruken må det settes inn et aktiv-kullfilter (se „Filter og vedlikehold“).
 - ⚠ Det komplette monteringssettet og reservefilter fåes i **faghandelen**. Det tilsvarende tilbehørsnummeret finnes på slutten av denne bruksanvisningen.
- Damphettens vifte suger inn kjøkkendampen og leder den gjennom fett- og aktiv-kullfilteret og tilbake i rommet i renset tilstand.
- Fettfilteret binder kjøkkendampens fete komponenter.
- Aktiv-kullfilteret binder luktestoffene.
 - ⚠ Når tilkopplingsledningen på dette apparate er skadet, må det skiftes ut av produsenten eller av kundeservice eller en annen kvalifisert person, for å unngå at det oppstår fare.

Før første gangs bruk

Viktige henvisninger:

- ❑ Denne bruksanvisningen gjelder for flere utførelser av maskinen. Det er mulig at enkelte utstyrskjennetegn blir beskrevet som ikke gjelder for din maskin.
- ❑ Denne dampetten tilsvarer de gjeldende sikkerhetsbestemmelsene.

Reparasjoner må kun utføres av autoriserte fagfolk.

Dersom det blir foretatt ikke fagmessige reparasjoner på apparatet, kan dette føre til alvorlige farer for brukeren.

⚠ Dersom stekeovnen skulle være skadet på noen måte, må den ikke brukes.

⚠ Tilkopling og igangsetting må kun foretas av en fagmann.

⚠ Når tilkopplingsledningen på dette apparate er skadet, må det skiftes ut av produsenten eller av kundeservice eller en annen kvalifisert person, for å unngå at det oppstår fare.

⚠ Kvitt deg med emballasjen på en forskriftsmessig måte (se monteringsanvisningen).

⚠ Dampetten må kun brukes når det er skrudd inn pærer.

⚠ Defekte lyspærer bør skiftes ut straks, for å unngå at de andre pærene blir overbelastet.

⚠ Dampetten må aldri brukes uten fettfilter.

⚠ Overopphetet fett eller olje kan lett selvantennes. Derfor må retter med fett eller olje, f. eks. frityrstekte poteter, bare tilberedes under oppsyn.

- ❑ Før du tar det nye apparatet i bruk, bør du lese bruksanvisningen omhyggelig. Den inneholder viktige informasjonen om sikkerhet såvel som veiledning i bruk og vedlikehold av stekeovnen.
- ❑ Vennligst oppbevar bruksanvisningen og monteringsanvisningen på et sikkert sted, eventuelt for en senere ny eier.

⚠ Flambér aldri under dampetten.

! Det kan oppstå brannfare på grunn av

- oppstigende flammer.

⚠ Bruken av dampetten er kun begrenset tillatt over en komfyr/ovn for faste brennstoffer (kull, tre o.l.) (se monteringsanvisningen).

Gass kokeplater / gass komfyr

⚠ Gasskomfyrer må alltid benyttes riktig.

Viktig:

Gassblussene må alltid være tildekket av kokekarene.

! Den sterke varmeutviklingen fra en åpen

- gassflamme kan ødelegge dampetten.

Betjening av dampheten

 Kjøkkendampen blir fjernet mest virkningsfullt når:

- du slår på viften** ved begynnelsen av kokingen.
- du slår av viften** først noen minutter etter at kokingen er slutt.

Innkopling av viften:

1. Trekk ut filteret ved å ta i håndtaket.
 - Viften er i drift.
2. Innstill ønsket viftetrinn.

Betjeningselementene for de forskjellige modellene:



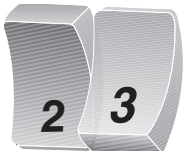
Trinn 3

Trinn 1

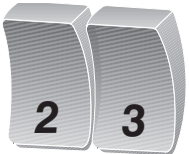
Trinn 2



Trinn 1



Trinn 2



Trinn 3



Trinn 1

Av

Trinn 2

Utkopling av viften:

- Skyv inn filteret til det stopper.

Henvvisning: Når filteret trekkes ut igjen, arbeider viften med den innstillingen som ble valgt sist.

Utkopling av viften:



Av

På

Henvvisning: Belysningen kan brukes til enhver tid, også når filteret er skjøvet inn.

Forstyrrelser

Ved eventuelle spørsmål eller forstyrrelser bør du ringe til kundeservice. (se liste over servicesenter).

Når du ringer, vennligst oppgi:

E-nr.

FD

Skriv opp apparatets nummer i feltene ovenfor. Numrene finnes på typeskiltet på innsiden av dampheten når du tar av filtergitteret.

Filter og vedlikehold

For å suge opp fettholdige komponenter i kjøkkendampen er det innebygget et metall-fettfilter.

Filtermatten består av ikke brennbart metall.

Pass på:

Når filteret blir fylt opp med fettholdige komponenter, forhøyes påtenningsfaren og funksjonen til dampetten kan bli svakere.

Viktig:

Ved rengjøring av filteret i rett tid kan du unngå brannfare som oppstår på grunn av overoppheting ved steking eller fritéring.

Rengjøring av metall-fettfilter:

Ved normal funksjon (daglig 1 til 2 timer) må metall-fettfilteret rengjøres etter 8 til 10 ukers drift.

- ❑ Rengjøringen kan foretas i oppvaskmaskinen. Det er mulig at filteret får en lett misfarging.

Viktig:

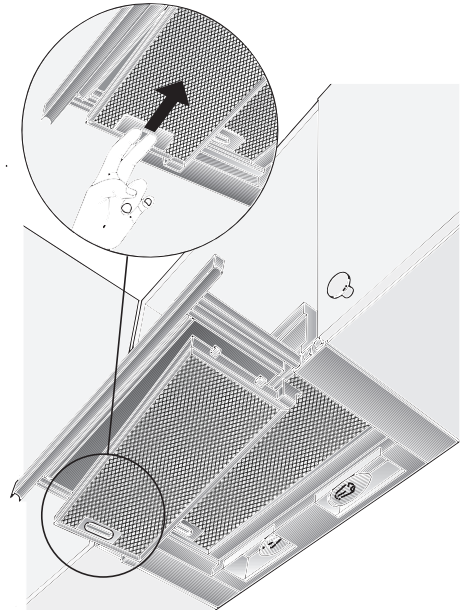
Metall-fettfilter som er fullt med fett må ikke vaskes i oppvaskmaskin sammen med annen oppvask.

- ❑ Når filteret rengjøres for hånd, må det legges i bløt i oppvaskvann i flere timer. Deretter må det børstes av, skylles godt og la det dryppe av.
- ❑ **Bruk kun originalfilter.** Derved blir det garantert et perfekt resultat.

Innsetting og uttaking av filterrammen

Uttak:

1. Trekk filteret ut inntil det stopper.
2. Skyv holderen på filterrammen i pilens retning til den stopper.



- ❑ Ved to fettfiltere må først den forreste tas ut.
3. Klaff filterrammen ut til siden og ta den av.

Innsetting:

1. Trekk filteret ut inntil det stopper.
2. Sett filterrammen på skrå inn på den ene siden i holderen, klaff den opp og heng den inn ved hjelp av holderen inntil den stopper.
 - ❑ Ved to fettfiltere må først den bakerste settes inn i filteret, deretter settes den forreste med filterrammen med profilen inn.

⚠ Pass på at fettfilteret sitter godt fast på begge sider.

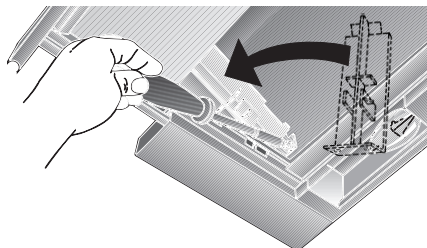
Filter og vedlikehold

Aktivkullfilter:


For å binde luktestoffene ved omluftdrift.

Aktivkullfilteret blir satt inn ovenfor fettfilteret i dampetten.

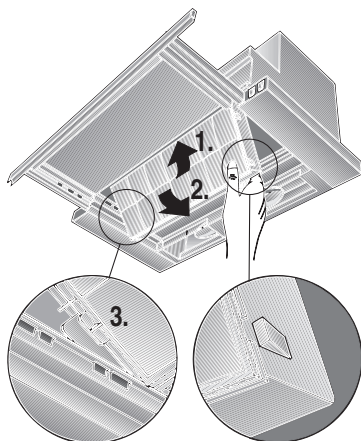
1. Ta ut fettfilteret (se filter og vedlikehold).
2. De to vedliggende kunststoff-holderne settes inn i kassen på dampetten til høyre og venstre og skrues fast med en skrue på hver side (kun nødvendig ved første gangs montering av aktivkullfilter).



3. Skyv aktivkullfilteret inn nedenfra og inn i kassen på dampetten og fest fast på begge sider.

 Kanten på aktivkullfilteret må være på undersiden.

4. Sett fettfilteret inn igjen (se filter og vedlikehold).



Uttak:

Uttakingen av aktivkullfilteret skjer i omvendt rekkefølge.

Hertil må holde krokene trykkes utover.

Skift av aktivkullfilter:

Ved normal drift (daglig 1 til 2 timer) må aktivkullfilteret skiftes ut ca. 1 gang i året. Aktivkullfilteret fåes i **FAGHANDELEN** (se ekstra tilbehør).

- Bruk kun originalfilter.**
Derved blir det garantert en prikkfri funksjon.

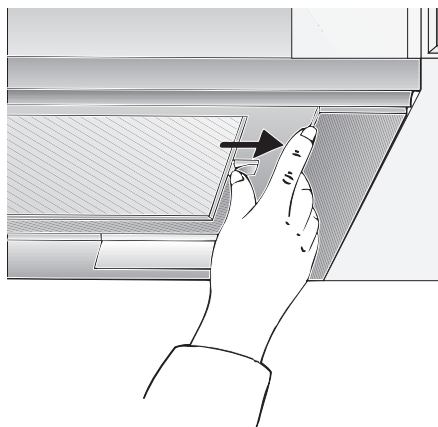
Kast av aktivkullfilter:

- Aktivkullfilter inneholder ingen skadestoffer. Derfor kan du kaste dem f.eks. i det vanlige bosset.

Rengjøring og pleie

Ved apparater med glassplate i uttrekksviften:

- Glassplaten kan tas av og vaskes i oppvaskmaskin.
- For å ta av må stroppen skyves utover.



Rengjøring og pleie

Pass på at apparatet blir gjort strømløs ved å trekke ut støpselet eller ved å kople ut sikringen.

- Ved skifte av fettfilter (se filter og vedlikehold) må også de stedene i dampheten som er tilgjengelige rengjøres for avleiret fett. Derved forebygges brannfare og den optimale funksjonen blir opprettholdt.
- Ved rengjøringen av dampheten må det brukes varmt oppvaskvann eller vindusvaskemiddel.
- Ikke forsøk å skrap inntørket smuss vekk, men bløt det opp med en fuktig klut.
- Ikke bruk skurende vaskemiddel eller svamper som lager riper.
- Henvvisning:** Ikke bruk alkohol (sprit) på kunststoff-flatene, det kan oppstå matte flekker.

Forsiktig: Kjøkkenet må luftes grundig, ingen åpen flamme.

⚠ Tastene på bryterne må kun vaskes med mildt oppvaskvann og rengjøres med en myk, fuktig klut. Ikke bruk stålrengjøringsmiddel for kunststofflistene.

Overflater av rustfritt stål:

- Bruk et egnet rengjøringsmiddel for ståloverflater.
- Rengjør kun i den retningen hvor slipingen er foretatt.

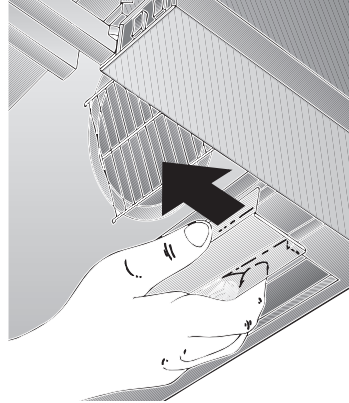
⚠ Rustfrie ståloverflater må ikke rengjøres med svamper som lager riper og heller ikke med pussemidler som inneholder sand-, soda-, syre- eller klor!

Aluminium,- lakk- og kunststoffoverflater:

- Bruk et mykt, vindusskinn eller en klut av mikrofiber som ikke loer.
- Ikke bruk tørre kluter.
- Bruk et mildt pussemiddel for vinduer.
- Ikke bruk aggressive syre- eller lutholdige rengjøringsmidler.
- Ikke bruk skuremidler.

Skifte av lyspærer

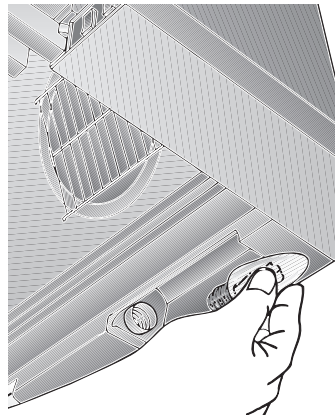
1. Slå av dampheten og gjør apparatet strømløs ved å trekke ut støpselet eller skru ut sikringen.
2. Trekk ut filteret inntil det stopper.
3. Trekk av lampeglasset framover.



4. Skift ut lyspæren (normale lyspærer som fåes i handelen, max. 40 Watt, sokkel E 14).

Obs: Stikkinnfatning.

De to lampene er kopleet i serie. Dersom lyset ikke virker, må begge lampene kontrolleres.



5. Sett lampeglasset på igjen.
6. Sett støpselet inn igjen eller skru sikringen på igjen.

Monteringsanvisning:

Viktige henvisninger

⚠ Gamle apparater er ikke verdiløst avfall. Ved miljøvennlig bortskaffing kan det gjenvinnes verdifulle råstoffer.

Før du kaster det gamle apparatet, må det gjøres ubrukelig først.

⚠ Det nye apparatet ditt har vært beskyttet med emballasje på veien til deg. Alle materialene som blir brukt er miljøvennlige og kan resirkuleres. Hjelp til å bortskaffe emballasjen på en miljøvennlig måte.

Kommunen på stedet der du bor eller faghandelen er behjelpelig med informasjon om avfallsplasser.

⚠ Damphetten kan brukes med utløps- eller resirkulasjonsdrift.

⚠ Damphetten må alltid monteres over midten av komfyren.

⚠ Minsteavstanden mellom komfyr og underkant av damphetten: **430 mm**, fig. 1.

Tilleggshenvisninger ved gasskomfyrer:

⚠ Ved monteringen av gass kokeplater må det tas hensyn til de nasjonale lovlige bestemmelsene (f. eks. i Tyskland: Tekniske regler for gassinstallasjon TRGI).

⚠ Det må tas hensyn til de respektive gyldige monteringsforskriftene og monteringshenvisningene fra produsenten av gassapparater.

⚠ Dampviften må være montert kun på den ene siden ved et høyt skap eller en høy vegg. Avstanden må være minst 50 mm.

⚠ **Over gasskokebluss** er det kun tillatt å montere en dampchette med en minste avstand på **650 mm** – fig. 1 – dersom følgende nominelle varmebelastning (Hs) ikke blir overskredet:

❑ **Gasskomfyrer**
Belastning fra ett kokebluss maks. 3,0 kW
Belastning fra alle kokeblussene maks. 8,3 kW
Stekeovnsbelastning maks. 3,9 kW

❑ **Gass kokeplater**
Belastning fra ett kokebluss maks. 2,9 kW
Belastning fra alle kokeblussene maks. 11,3 kW

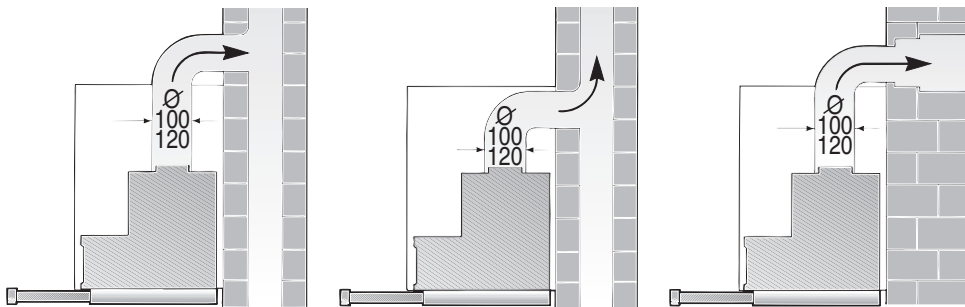
❑ **Gass-glasskeramikkokefelt**
Opplysningene om den nominelle varmebelastningen gjelder ikke for glasskeramikkokefelt. Opplysningene fra produsenten av kokefeltet må absolutt overholdes.

❑ **Komfyr for faste brennstoffer**
Her gjelder også de maksimale nominelle varmebelastningene og minsteavstanden som ved gasskomfyr.

⚠ Over et ildsted for faste brennstoffer hvor det er fare for brann (p.g.a. gnistdannelse), er det kun tillatt å montere en dampchette dersom ildstedet har en **lukket, ikke avtakbar avdekning**, og dersom de til enhver tid gyldige forskriftene i det respektive landet blir overholdt. Dette gjelder ikke for gasskomfyr og gass-kokeplater.

⚠ Jo mindre avstanden er mellom damphetten og kokeblussene, jo større er mulighetene for at det kan danne seg dråper på undersiden av damphetten på grunn av den oppstigende vandampen.

Utløpsdrift



Luften ledes oppover gjennom en luftsjakt eller direkte ut i det fri gjennom et hull i ytterveggen.

☞ Utløpsluften må ikke ledes inn i en skorstein hvor det er røk eller avgass eller inn i en sjakt hvor det er plassert fyringsanlegg.

Angående utledning av luft, må det tas hensyn til forskriftene og lovene som myndighetene har utgitt (f. eks. Fylkets tekniske byggesen).

Dersom utløpsluften skal ledes inn i en skorstein som ikke brukes til røk eller avgass, må det innhentes tillatelse fra brannvesenet.

☞ **Når dampheten blir drevet med utløpsdrift og det samtidig blir fyrst med apparater som er avhengig av skorstein** (som f.eks. gass, olje, kullfyringsapparater, varmtvannsbeholdere med gjennomløp) **må det sørges for tilstrekkelig tilførsel av frisk luft.** Dette er nødvendig for forbrenningen.

En risikofri drift er mulig dersom undertrykket i rommet der ovnen er montert ikke overskrider 4 Pa (0,04 mbar).

Dette kan oppnås når forbrenningsluften kan få strømme inn enten ved åpninger som ikke kan lukkes, f. eks. dører, vinduer og i forbindelse med murkasse for innstrømning og utstrømning av luft, eller andre tekniske tiltak, bl. a. gjensidig låsing e. l.

Dersom ikke det strømmer inn tilstrekkelig luft, er det fare for at forbrenningsgassen kan bli suget tilbake.

Kun en murkasse for tilløps- og utløpsluft alene garanterer ikke at grenseverdien blir overholdt.

Bemerkning: Ved vurdering av luftforholdene må hele leiligheten/huset vurderes under ett. Ved bruk av kokeutstyr, f.eks. gasskomfyr eller gassplater gjelder ikke denne regelen.

Dersom dampheten blir drevet med resirkulasjonsluft – med aktivfilter –, er det ingen innskrenkninger når det gjelder driften.

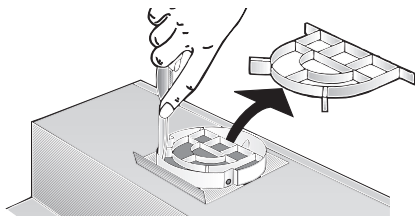
Før montasjen

Ved utløpsdrift bør det monteres en tilbakestrømningsklaff dersom denne ikke allerede finnes i avluftsøret eller murboksen.

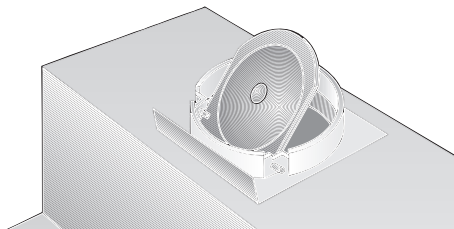
Dersom ikke det er vedlagt en tilbakestrømningsklaff, kan denne fås kjøpt i faghandelen (se spesialtilbehør i bruksanvisningen).

Montering av tilbakeslagsklaff:

1. Skjær ut beskyttelsesgitteret i lufttestussen.



2. Sett inn tilbakeslagsklaffen i lageråpningen av lufttestussen.



Skal avluften ledes gjennom ytterveggen, bør det brukes en teleskopmurboks.

Slik oppnår du en optimal ytelse på dampetten:

- Et kort, glass utløpsrør.
- Så få vinkler og bøyninger som mulig.
- Helst en stor diameter på røret (helst \varnothing 120 mm) og opplegget må foretas i store rørvinkler.

Innsatsen av lange, ru avluftsør, for mange rørbuer eller små rørdiameter fører til et avvik fra den optimale luffteffekten og samtidig til en høyere lyd.

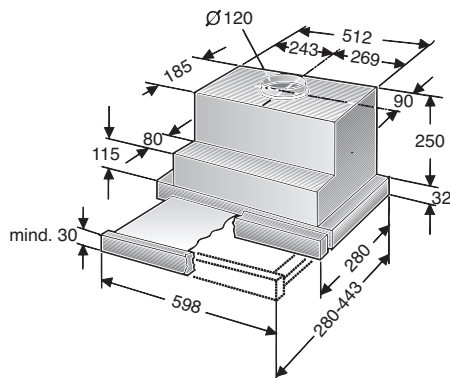
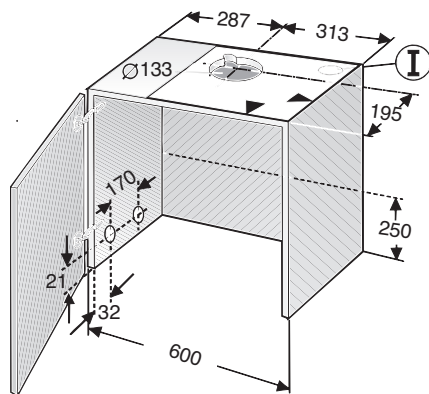
- Rundrør:**
Vi anbefaler en indre diameter på **minst 120 mm**.
- Flatkanalene** må ha **den samme indre diameteren** som rundrørene med 100/120 mm indre diameter.
De bør ikke ha skarpe kanter.
 \varnothing 100 mm ca. 78 cm²
 \varnothing 120 mm ca. 113 cm²

Ved avvikende rørdiameter:

- Sett inn en tetningslist.
- Ved utløpsdrift må det sørges for tilstrekkelig lufttilførsel av friskluft.

Avluft oppover:

- Hertil må det lages en åpning i taket på overskapet med uthuling også for elektro-tilkoplingskabel.
– Sjablon **I** ligger vedlagt –.



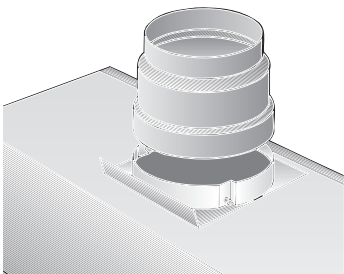
Før montasjen

Avluft direkte bakover:

- Innenfor overskapet -.
- Hertil må det laget en åpning i bakveggen på overskapet med uthuling også for elektro-tilkoplingskabel.

Tilkopling til avluftsør \varnothing 100 mm:

- Skjær ut beskyttelsesgitteret i luftestussen.
- Fest reduksjonsstussen (vedliggende eller fåes i handelen) på luftutførselen.



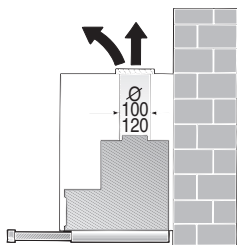
Tilkopling til avluftsør \varnothing 120 mm:

- Skjær ut beskyttelsesgitteret i luftestussen.

Resirkulasjonsdrift

- Med aktiv kullfilter dersom det ikke er mulig for utløpsdrift.

⚠ Det komplette monteringssettet fåes i faghandelen. Det tilsvarende tilbehørsnummeret finnes på slutten av denne bruksanvisningen.



Elektrisk tilkopling

Damphetten må kun koples til en stikkontakt som er forskriftsmessig installert og som er jordet. Den jordete stikkontakten må helst befinne seg direkte over overskapet eller så nært dette som mulig.

Elektriske data:

Disse er å finne på typeskiltet etter at filterrammen er tatt av - på innsiden av apparatet.

⚠ Ved reparasjon må apparatet alltid gjøres strømløs.

Lengden på tilkoplingskabelen: 1,30 m.

Ved nødvendig fast tilkopling:

Damphetten må tilkoples av en autorisert elektro-installatør.

Ved installasjonen må dampetten utstyres med en skilleinnretning. Som skilleinnretning gjelder brytere med en kontaktåpning på mer enn 3 mm og en flerpolet utkopling. I denne kategorien faller LS-brytere og beskyttelser.

Denne dampetten tilsvarer EU-retningslinjene for demping av radiostøy.

Forberedelse av overskap

⚠ Pass på at det er en minste avstand til kokeplatene fra dampheten på minst **650 mm** (ved gasskokebluss) hhv. 430 mm (ved elektriske kokeplater).

Denne dampheten er beregnet for montasje i overskap med følgende mål:

Bredde: 600 mm

Dybde: 280 til 350 mm

Høyde: minst 300 mm.

Forberedelse:

1. Fjern skapbunnen – dersom denne finnes –.

⚠ Stabiliteten av skapet må opprettholdes.

2. Marker to festepunkt - til høyre og venstre - på innsiden av skapet og stikk hul med en syl.

Når du borer:

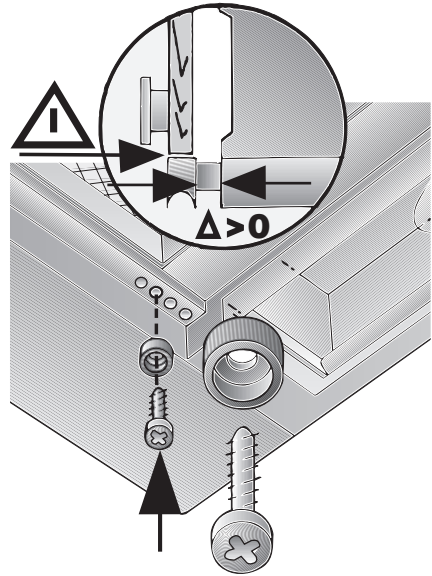
Ø 2 mm – maks. 10 mm dypt.

Pass på:

For markering av posisjonene for skruene brukes vedliggende sjablon **II**.

Festepunktene på sjablonen er slik fastlagt at det kan monteres en 20 mm tykk grepslist i plan med skapet.

Plasseringen av grepslisten (mål Δ) kan flyttes framover ved et anslag.

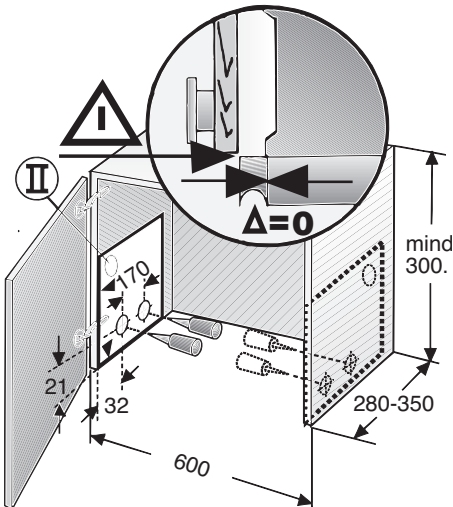


Ved skapsdybde på mer enn 280 mm kan apparatet flyttes bakover,

... når lyslisten på kjøkkenreolene er flyttet bakover,

... når grepslisten er mer enn 20 mm tykk.

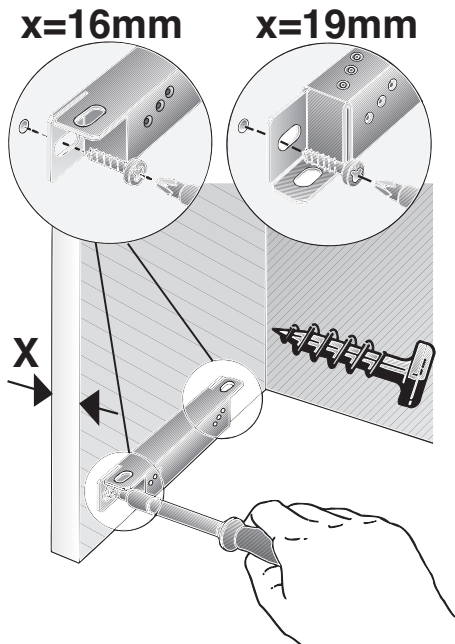
Legg så sjablonen **II tilsvarende lengre bakover.**



Forberedelse av overskap

3. Rett inn den vedliggende festeskinnen og skru den fast.

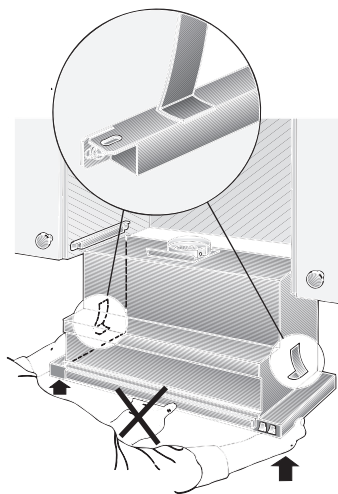
⚠ Ta hensyn til tykkelsen på sideveggene i skapet (16 mm eller 19 mm), mål **X**.



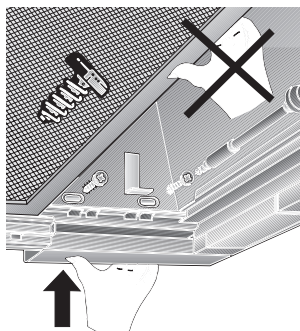
⚠ Dersom åpningen på skapdybden innvendig er mindre enn 280 mm, må bakveggen fjernes 250 mm oppover.

Montasje i overskapet

1. Ta av filterrammen (se bruksanvisningen).
2. Rett inn skapdøren dersom hengslen på døren ikke lenger er tilgjengelig etter monteringen av dampnetten.
3. Løft dampnetten opp nedenfra og inn i skapet. Trykk den oppover inntil monteringshjelpen til venstre og høyre klemmer fast.

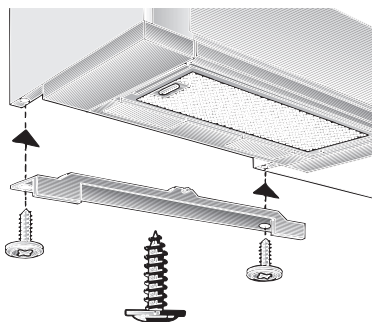


4. Trekk ut filteret inntil det stopper.
5. For å feste dampnetten skrus to skruen inn til venstre og høyre, ikke skru fast. Løft opp dampnetten til dette.
6. Rett inn dampnetten inne i skapet og skru den fast.



Montasje i overskapet

7. Før strømkabelen igjennom åpningen i overskapet og sett sammen rørforbindelsen.
8. Foreta den elektriske forbindelsen.
9. Forkort veggavdekningen dersom nødvendig inntil passende mål (f.eks. ved å sage av) og fest det fast til overskapet.



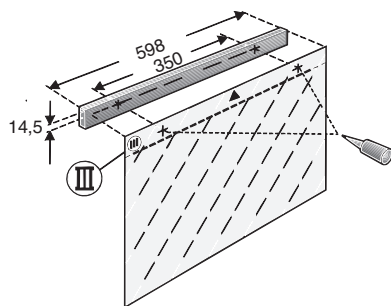
Montering av grepslist:

- Ved uttrekkspunktet på filteret må det monteres en grepslist.

- Denne grepslisten kan være en trelist som passer til kjøkkenmøblene, eller det kan monteres den vedliggende listen.

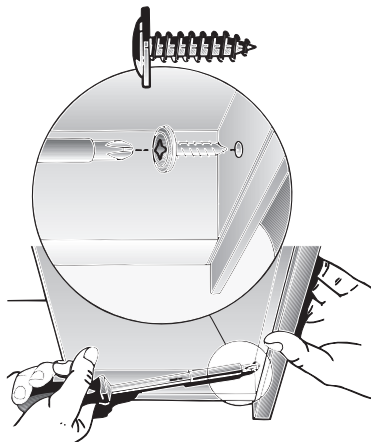
1. Riss inn to festepunkt i grepslisten med vedliggende sjablon (III) og stikk hull med en syl.

Dersom det skal bores:
Ø 2 mm – maks. 10 mm dypt.



2. Rett inn grepslisten og skru fast til apparatet med de to vedliggende skruene.

3. Monter filterrammen (se bruksanvisningen).



Henvising: Det kan monteres en forkledning på kassen på dampetten inne i overskapet (f.eks. med sponplater).

Ta hensyn til følgende:

- Mellomgulvet må ikke ligge oppå dampettens kasse.
- Forkledningen framme må ikke festes til kassen.
- Ta hensyn til at stedet må være tilgjengelig for kundeservice.

Utbygging:

Utbyggingen skjer i motsatt rekkefølge.

Henvising: Ved omluftsdrift må aktivkullfilteret og kunststoffholderen tas ut, slik at festeskruene og monteringshjelpen er tilgjengelig.

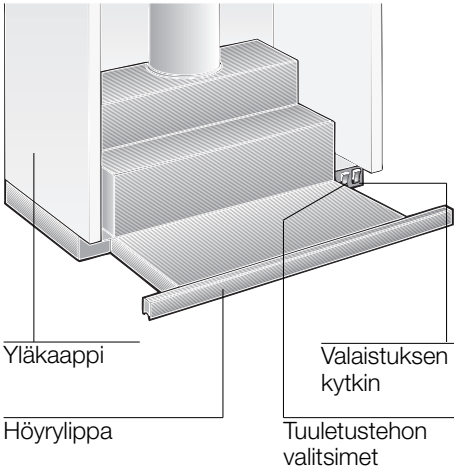
Vekt i kg:

Utløp	Resirkulasjon
9,5	10,5

Konstruksjonsendringer innenfor rammen av den tekniske utviklingen forbeholdes.

Käyttöohje:

Laitteen kuvaus



Toimintatavat

Hormiliitäntäinen:

- Liesituuletin imee keittiöhöyryn ja johtaa sen rasvasuodattimen läpi ulkoilmaan.
- Rasvasuodatin kerää keittiöhöyryn kiinteät aineet.
- Keittiö pysyy puhtaana rasvasta ja hajusta.

🔧 Kun liesituuletin on hormiliitäntäinen ja samanaikaisesti käytössä on huoneilmaa tarvitseva tulisija (kuten esim. kaasu-, öljy- tai hiililämmitteinen lämmityslaite tai vedenlämmitin), **on huolehdittava riittävästä tuloilman saannista**, jotta tulisija saa tarpeeksi ilmaa palamista varten.

Vaaraton toiminta on mahdollista, jos tulisijan sijoitushuoneessa alipaine ei ole korkeampi kuin 4 Pa (0,04 mbar).

Toimintatavat

Tähän päästään, jos palamiseen tarvittava ilma voi aina virrata avoimien aukkojen kautta, joita on esim. ovissa, ikkunoissa, tulo- ja poistoilman liitännöissä, tai ilmanvirtaus on järjestetty muita teknisiä toimenpiteitä käyttäen, esim. keskinäisen lukituksen tms. avulla.

Jos tuloilman saanti ei ole riittävä, aiheuttavat takaisinimetyt palamiskaasut myrkytysvaaran.

Tuloilma-/poistoilmahormi ei yksistään takaa raja-arvojen pysymistä annetuissa rajoissa.

Huomautus: Tilannetta arvioitaessa on aina otettava huomioon asunnon ilmastoinnin kokonaisratkaisu. Tämä sääntö ei koske keittolaitteiden, esim. keittotason tai kaasulieden, käyttöä.

Jos liesituuletinta käytetään aktiivihillisuodattimen kanssa, jolloin ilma palautetaan huonetilaan, on toiminta mahdollista ilman rajoitusta.

Huoneilmaan palauttava:

- Tässä toimintatavassa on asennettava aktiivihillisuodatin (katso: Suodatin ja huolto).
- ⚠️ Täydellisen asennussarjan ja varasuodattimia saat **kodinkoneliikkeistä**.** Lisävarusteiden numerot löydät tämän käyttöohjeen lopusta.
- Tuuletin imee keittiöhöyryn ja johtaa sen rasva- ja aktiivihillisuodattimen puhdistamana takaisin keittiöön.
- Rasvasuodatin kerää keittiöhöyryn kiinteät aineet.
- Aktiivihillisuodatin sitoo hajuaineet ja kosteuden.

⚠️ Jos liesituulettimen liitäntäjohto vioittuu, sen saa vaihtaa vain valmistaja tai valtuutettu huoltoilike tai huoltomies vahinkojen välttämiseksi.

Ennen ensimmäistä käyttöä

Tärkeitä ohjeita:


- ❑ Tämä käyttöohje on tarkoitettu eri mallille. Tästä johtuen on mahdollista, että kaikki tässä kuvatut ominaisuudet ja varusteet eivät koske hankkimaasi laitetta.
- ❑ Tämä liesituuletin vastaa sähkölaitteita koskevia turvallisuusohjeita.


Korjauksia saa suorittaa vain alan ammattimies.


Ammattitaidottomasti tehdyt korjaukset voivat aiheuttaa laitteen käyttäjälle suuria vaaroja.


 Jos laite on vaurioitunut, sitä ei saa ottaa käyttöön.


 Liitännän ja käyttöönoton saa suorittaa vain alan ammattimies.


 Jos liesituulettimen liitäntäjohto vioittuu, sen saa vaihtaa vain valmistaja tai valtuutettu huoltoliike tai huoltomies vahinkojen välttämiseksi.

 Toimita pakkausmateriaali lajiteltuna asianmukaiseen keräyspisteeseen (katso Asennusohje).


 Käytä liesituuletinta vain yhdessä paikoilleen asennettujen lamppujen kanssa.


 Vaihda rikki menneiden lamppujen tilalle heti uudet jäljellä olevien lamppujen ylikuormittumisen välttämiseksi.

 Liesituuletinta ei saa käyttää ilman rasvasuodatinta.

 Ylikuumentuneet rasvat tai öljyt syttyvät helposti palamaan. Käytä siksi öljyä tai rasvaa ruoan, esim. ranskan perunoiden, valmistukseen vain valvonnan alaisena.

- ❑ Lue huolellisesti käyttöohjeet, ennen kuin käytät uutta laitetta. Niissä on tärkeää turvallisuuteen ja käyttöön liittyvää tietoa sekä laitteen hoito-ohjeita.
- ❑ Säilytä hyvin käyttö- ja asennusohjeet, jotta laitteen mahdollinen uusi omistaja voi tutustua niihin.

 Älä suorita liekitystä liesituulettimen alla.
! Nousevat liekit aiheuttavat palovaaran rasvasuodattimessa.

 Liesituulettimen käyttö kiinteillä polttoaineilla (hiili, puu tai tms.) toimivien tulisijojen yläpuolella on sallittu vain varauksin (katso asennusohje).

Kaasulla toimivat keittotasot / liedet


 Kaasulieden polttimia on aina käytettävä asianmukaisesti.

Tärkeää:

Kaasupolttimien liekkien on aina oltava peitettyinä keittoastioilla.

Avoimien kaasuliekkien aiheuttama
! voimakas kuumuus saattaa vahingoittaa
! liesituuletinta.

Liesituulettimen käyttö

 Näin keittiöhöyry poistuu tehokkaimmin:

- Käynnistä tuuletin** alkaessasi valmistaa ruokaa.
- Kytke tuuletin toiminnasta** vasta muutaman minuutin jälkeen lopetettuasi ruoanvalmistuksen.

Tuulettimen käynnistys:

1. Vedä höyrylippa esiin etulistasta.
 - Tuuletin on toiminnassa.
2. Valitse haluamasi tuuletusteho.

Eri mallien käyttökytkimet:



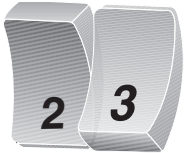
Teho 3

Teho 1

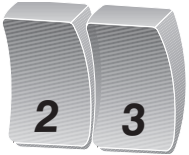
Teho 2



Teho 1



Teho 2



Teho 3



Teho 1

Pois päältä

Teho 2

Valaisin:



Pois päältä

Päälle

Huomautus: Valaisinta voi käyttää milloin tahansa, myös kun höyrylippa on työnnetty sisään.

Häiriöt

Häiriön sattuessa tai jos sinulla on kysyttävää, soita asiakaspalveluun. (Katso asiakaspalvelupisteluettelo).

Ilmoita soittaessasi:

E-n:o

FD

Tuulettimen kytkeminen toiminnasta:

- Paina höyrylippa sisään vasteeseen asti.

Huomautus: Kun vedät höyrylipan taas esiin, tuuletin toimii viimeksi valitulla teholla.

Suodatin ja huolto

Keittiöhöyryn rasvaisten osasten keräämiseen on liesituulettimeen asennettu metalliset rasvasuodattimet.

Suodattimet ovat vaikeasti syttyvää metallia.

Huom.!

Syttymisvaara kasvaa, kun rasva kyllästää suodatinta; liesituulettimen toiminta saattaa tällöin heikentyä.

Tärkeää:

Kun vaihdat metallisen rasvasuodattimen ajoissa, välttyt palovaaralta, jonka friteeraamisen tai voimakkaan paistamisen yhteydessä syntyvä kuumuus voi aiheuttaa.

Metallisen rasvasuodattimen puhdistus:

Puhdista metallinen rasvasuodatin normaalikäytössä (1-2 tuntia päivittäin) 8-10 viikon välein.

- ❑ Voit pestä suodattimen astianpesukoneessa. Suodattimen väri saattaa tällöin hieman muuttua.

Tärkeää:

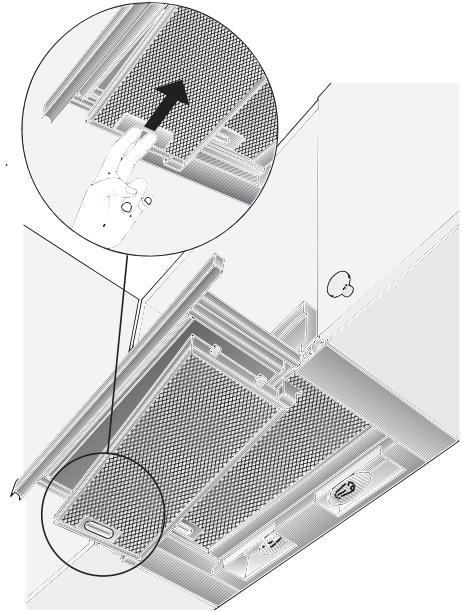
Voimakkaasti kyllästynyttä metallista rasvasuodatinta ei saa pestä yhdessä astioiden kanssa.

- ❑ Kun puhdistat suodattimen käsin, anna sen ensin liota kuumassa pesuliouksessa. Puhdista sitten suodatin harjaamalla, huuhtelee hyvin ja anna valua kuivaksi.
- ❑ **Käytä ainoastaan alkuperäisiä suodattimia.** Ne takaavat parhaan mahdollisen toiminnan.

Metallisen suodattimen kehyksen irrotus ja kiinnitys

Irrutus:

1. Vedä höyrylippa esiin vasteeseen asti.
2. Siirrä suodattimen kehysessä oleva lukitsin nuolen suuntaan vasteeseen asti.



- ❑ Kun rasvasuodattimia on kaksi, irrota ensin etummainen.

3. Käännä suodattimen kehys sivuun ja poista.

Kiinnitys:

1. Vedä höyrylippa ulos vasteeseen asti.
2. Aseta suodattimen kehys vinosti toiselle puolelle pidikkeeseen, käännä ylös ja kiinnitä lukitsimen avulla paikoilleen vasteeseen asti.
 - ❑ Kun rasvasuodattimia on kaksi, kiinnitä höyrylippaan ensin takimmainen, sitten etummainen, jossa on profiili.

⚠ Varmista, että rasvasuodatin on molemmin puolin oikein paikoillaan.

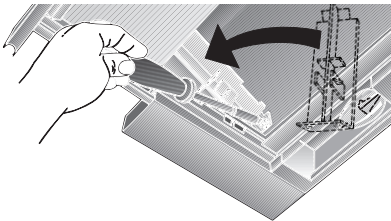
Suodatin ja huolto

Aktiivihiiisuodatin:

Sitoo hajuaineet ja kosteuden, kun toimintatapa on huoneilmaan palauttava.

Aktiivihiiisuodatin kiinnitetään liesituulettimen rasvasuodattimen yläpuolelle.

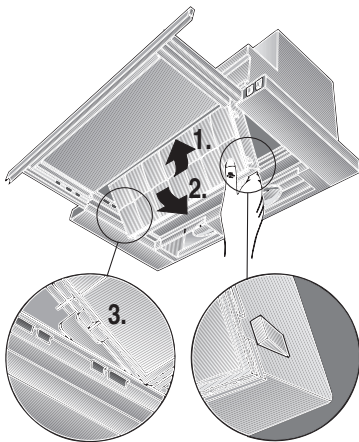
1. Irrota rasvasuodattimet (katso kohta Suodatin ja huolto).
2. Aseta kaksi mukana olevaa muovipidikettä oikealle ja vasemmalle puolelle liesituulettimen runkoon ja kiinnitä kumpikin paikoilleen ruuvilla (vain aktiivihiiisuodattimen ensiasennuksessa).



3. Työnnä aktiivihiiisuodatin alakautta liesituulettimen runkoon ja lukitse paikoilleen molemmin puolin.

⚠ Aktiivihiiisuodattimen reunan tulee tällöin olla alhaalla.

4. Asenna rasvasuodatin takaisin paikoilleen (katso kohta Suodatin ja huolto).



Irrotus:

Irrota aktiivihiiisuodatin päivittäin järjestyksessä.

Aktiivihiiisuodattimen vaihto:

Normaalikäytössä (1 - 2 tuntia päivittäin) aktiivihiiisuodatin tulisi vaihtaa noin kerran vuodessa.

Aktiivihiiisuodattimia saat **alan liikkeistä** (katso lisävarusteet).

- Käytä ainoastaan alkuperäisiä suodattimia**
Ne takaavat parhaan mahdollisen toiminnan.

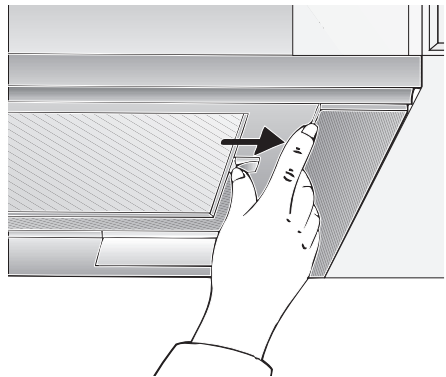
Vanhan aktiivihiiisuodattimen hävittäminen:

- Aktiivihiiisuodattimissa ei ole haitallisia aineita. Ne voi hävittää esim. yhdessä muiden kotitalousjätteiden kanssa.

Puhdistus ja hoito

Liesituulettimet, joiden höyrylipassa on lasilevy:

- Lasilevyn voi irrottaa helposti ja sen voi pestä astianpesukoneessa.
- Irrota lasilevy työntämällä kiinnittimet ulospäin.



Puhdistus ja hoito

Irrota liesituuletin sähköverkosta joko vetämällä pistoke pistorasiasta tai katkaisemalla virta sulakkeesta.

- Puhdista rasvasuodattimien puhdistuksen yhteydessä puhdistettavissa olevat rungon osat niihin kertyneestä liasta. Näin ehkäistään syttymisvaara ja toiminta pysyy parhaana mahdollisena.
 - Pese liesituuletin kuumalla pesuaineliuksella tai miedolla ikkunanpesuaineella.
 - Älä raaputa kuivaa likaa pois, vaan liota se irti kostealla liinalla.
 - Älä käytä hankaavia puhdistusaineita tai sienä.
 - Huom.!** Älä puhdista muovipintoja alkoholilla (sprillä), niihin voi jäädä himmeitä läikkiä
- Varo!** Huolehdi keittiön riittävästä tuuletuksesta, ei avotulta.

⚠ Puhdista kytkimien painikkeet ainoastaan miedolla pesuaineliuksella ja pehmeällä, kostealla liinalla. Älä puhdista muovipintoja ruostumattoman teräksen puhdistusaineilla.

Teräspinnat:

- Käytä mietoa ruostumattoman teräksen puhdistusainetta, joka ei hankaa.
- Puhdista vain hiontasuunnassa.

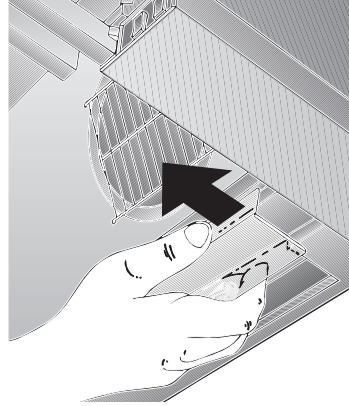
⚠ Älä puhdista teräspintoja hankaavilla sienillä äläkä hiekka-, sooda, happo- tai klooripitoisilla pesuaineilla!

Alumiini- ja muovipinnat sekä käsitellyt pinnat:

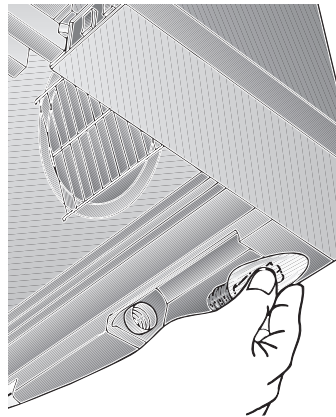
- Käytä pehmeää ikkuna- tai mikrokuituliinaa, josta ei irtoa nukkaa.
- Älä käytä kuivia pyyhinliinoja.
- Käytä mietoa ikkunanpesuainetta.
- Älä käytä syövyttäviä, happo- tai emäspitoisia puhdistusaineita.
- Älä käytä hankaavia puhdistusmenetelmiä.

Lampun vaihto

1. Kytke liesituuletin pois päältä ja irrota sähköverkosta vetämällä verkkopistoke pistorasiasta tai katkaisemalla virta sulakkeesta.
2. Vedä höyrylippa ulos vasteeseen asti.
3. Vedä lampun suojusta itseesi päin.



4. Vaihda lamppu (tavallinen loistelamppu max. 40 W, kanta E 14).
Huom.! Pistokantainen. Molemmat lamput on kytketty sarjaan. Jos valaistus ei toimi, tarkista molemmat lamput.



5. Kiinnitä lampun suojusta takaisin paikoilleen.
6. Pane pistoke pistorasiaan tai kytke virta sulakkeesta.

Asennusohje:

Tärkeitä ohjeita

⚠ Käytöstä poistetut laitteet voidaan käyttää hyväksi toimittamalla ne kierrätykseen, jolloin niistä saadaan raaka-aineita uusiokäyttöön.

Tee käytöstä poistettu laite käyttökelvottomaksi ennen hävittämistä.

⚠ Kuljetussyistä uusi liesituulettimesi on pakattu sitä suojaavaan pakkaukseen. Kaikki pakkauksessa käytetyt materiaalit ovat ympäristöystävällisiä ja ne voidaan kierrättää. Suojele ympäristöä hävittämällä pakkausmateriaali ympäristöystävällisesti.

Myyntiliike tai kunnan tai kaupungin jätehuoltoasioista vastaavat henkilöt antavat neuvoja paikallisesta jätehuollosta.

⚠ Liesituuletinta voi käyttää hormiliitäntäisenä ja huoneilmaan palauttavana.

⚠ Asenna liesituuletin aina keittotason keskikohdan yläpuolelle.

⚠ Sähkölieden keittotason ja liesituulettimen välisen etäisyyden tulee olla vähintään: **430 mm**, kuva 1.

Kaasulla toimivia keittotasoja ja liesiä koskevia lisäohjeita:

⚠ Noudata kaasulla toimivien keittotasojen asennuksessa maakohtaisia lakisäätöisiä määräyksiä (esim. Saksassa: Tekniset määräykset kaasuasennuksista TRGI).

⚠ Noudata voimassaolevia asennusmääräyksiä ja kaasulaitteiden valmistajien asennusohjeita.

⚠ Asenna liesituuletin siten, että ainoastaan sen toisella puolella on korkea kaappi tai seinä. Vähimmäisetäisyys 50 mm.

⚠ Liesituulettimen asennus on sallittu **kaasulla toimivan keittotason** yläpuolelle vain, kun vähimmäisetäisyys on **650 mm** – kuva 1 – ja kun seuraavia nimellislämpökuormituksia (Hs) ei ylitetä:

❑ Kaasuliedet

Yhden keittoalueen kuormitus	max. 3,0 kW
Kaikkien keittoalueiden kuormitus	max. 8,3 kW
Uunin kuormitus	max. 3,9 kW

❑ Kaasulla toimivat keittolevyt

Yhden keittoalueen kuormitus	max. 3,9 kW
Kaikkien keittoalueiden kuormitus	max. 11,3 kW

❑ Keraaminen kaasukeittotaso

Annetut tiedot nimellislämpökuormituksista eivät päde keraamisten kaasukeittotasojen suhteen. Ehdottomasti noudatettava keittotason valmistajan antamia ohjeita.

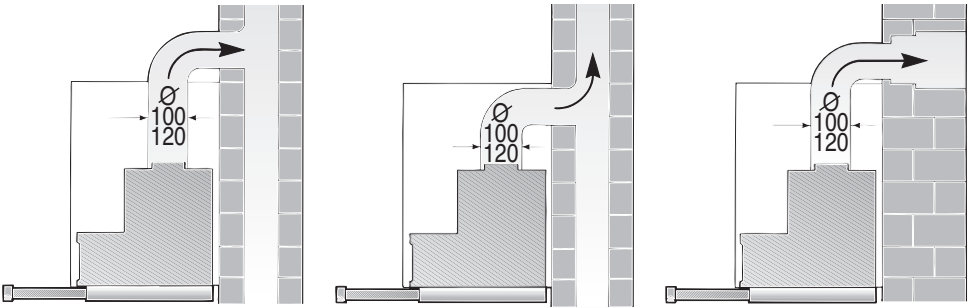
❑ Kiinteillä polttoaineilla toimivat liedet

Tällöin pätevät samat maksimi nimellislämpökuormitukset ja vähimmäisetäisyys kuin kaasuliesien kohdalla.

⚠ Liesituulettimen asennus on sallittu esim. kipinöinnistä aiheutuvan palovaaran vuoksi kiinteillä polttoaineilla toimivien liesien yläpuolelle vain, jos liesi on varustettu **suljetulla kiinteällä kannella** ja jos noudatetaan maakohtaisia määräyksiä. Tämä rajoitus ei koske kaasuliesiä eikä kaasukeittotasoja.

⚠ Mitä pienempi liesituulettimen ja keittotason välinen etäisyys on, sitä suurempi on mahdollisuus, että ylös kohoava vesihöyry muodostaa pisaroita liesituulettimen alaosaan.

Toiminta hormiliitännäisenä



Poistoilma johdetaan ylös ilmanvaihto-hormin kautta.

☞ Poistoilmaa ei saa johtaa toiminnassa olevan savu- tai ilmanvaihtohormiin (esim. tulisijojen ilmanvaihtohormit).

Kun poistoilma johdetaan ulos, on noudatettava maakohtaisia lakisääteisiä määräyksiä.

Mikäli poistoilma johdetaan käyttämättömänä olevaan savu- tai ilmanvaihtohormiin, siihen on saatava lupa paikallisilta viranomaisilta.

☞ **Kun liesituuletin on hormiliitännäinen ja samanaikaisesti käytössä on huoneilmaa tarvitseva tulisija** (kuten esim. kaasu-, öljy- tai hiillämmittimen lämmityslaite tai vedenlämmitin), **on huolehdittava riittävästä tuloilman saannista**, jotta tulisija saa tarpeeksi ilmaa palamista varten.

Vaaraton toiminta on mahdollista, jos tulisijan sijoitushuoneessa alipaine ei ole korkeampi kuin 4 Pa (0,04 mbar).

Tähän päästään, jos palamiseen tarvittava ilma voi aina virrata avoimien aukkojen kautta, joita on esim. ovissa, ikkunoissa, tulo- ja poistoilman liitännöissä, tai ilmanvirtaus on järjestetty muita teknisiä toimenpiteitä käyttäen, esim. keskinäisen lukituksen tms. avulla.

Jos tuloilman saanti ei ole riittävä, aiheuttavat takaisinimetyt palamiskaasut myrkytysvaaran.

Tuloilma-/poistoilmahormi ei yksistään takaa raja-arvojen pysymistä annetuissa rajoissa.

Huomautus: Tilannetta arvioitaessa on aina otettava huomioon asunnon ilmastoinnin kokonaisratkaisu. Tämä sääntö ei koske keittolaitteiden, esim. keittotason tai kaasulieden, käyttöä.

Jos liesituuletinta käytetään aktiivihiihsuodattimen kanssa, jolloin ilma palautetaan huonetilaan, on toiminta mahdollista ilman rajoitusta.

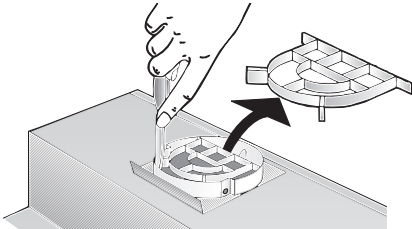
Ennen asennusta

Hormiliitännässä on syytä asentaa liesituulettimeen sulkuläppä, jos sitä ei ole poistoputkessa.

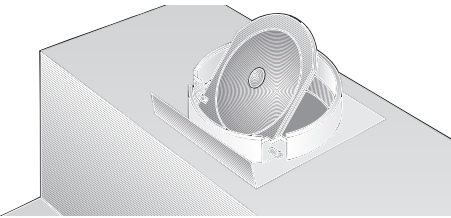
Jos sulkuläppä ei kuulu laitteen toimitukseen, niin niitä on saatavissa alan liikkeistä (katso kohta Lisävarusteet käyttöohjeissa).

Sulkuläpän asennus:

1. Irrota suojaritilä asennuskauluksesta.



2. Kiinnitä sulkuläppä asennuskauluksen laakeroituihin aukkoihin.



Jos poistoilma johdetaan ulos ulkoseinän läpi, on syytä käyttää teleskooppiilitosta.

Liesituulettimen paras mahdollinen teho:

- Lyhyt, sileä poistoputki.
- Mahdollisimman vähän mutkia.
- Halkaisijaltaan isot putket (parhaiten \varnothing 120 mm) ja loivat mutkat.

Jos käytetään pitkiä, karkeapintaisia poistoilmaputkia, paljon mutkia tai halkaisijaltaan pieniä putkia, ei tuulettimen teho ole enää optimaalinen ja samalla melu lisääntyy.

- Pyöreät putket:**
Suosittelava
sisähalkaisija vähintään 120 mm.

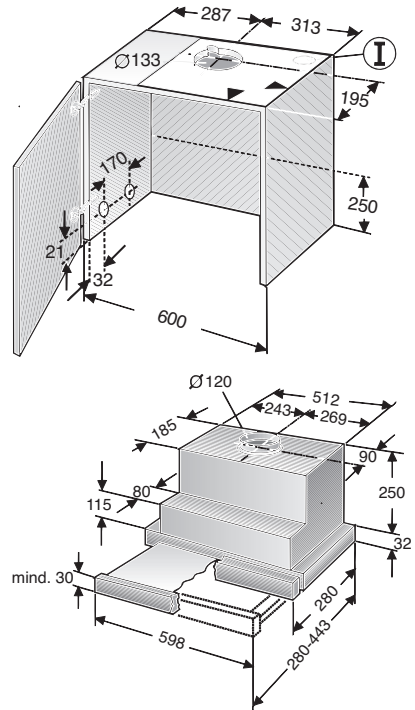
- Litteiden kanavien** sisäpinta-alan tulee olla yhtä suuri kuin pyöreiden putkien sisähalkaisija (100/120 mm).
Niissä ei saa olla jyrkkiä käänköksiä.
 \varnothing 100 mm n. 78 cm²
 \varnothing 120 mm n. 113 cm².

Jos putken halkaisija on erilainen:

- Käytä tiivistenauhaa.
- Hormiliitännässä** huolehdittava riittävän tuloilman saannista.

Ilmanpoisto ylöspäin:

- Valmista yläkaapin kattoon aukko, jossa on lovi sähköliitäntäjohtoa varten.
– Asennusmalli **I** on toimituksen mukana –.



Ennen asennusta

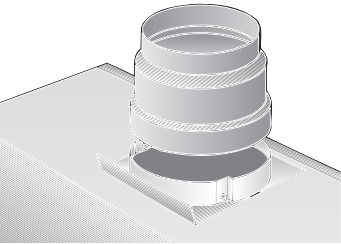
Ilmanpoisto suoraan taaksepäin:

– yläkaapin sisältä –.

- Valmista yläkaapin takaseinään aukko, jossa on lovi sähköliitäntäjohtoa varten.

Poistoilmaputken liitäntä \varnothing 100 mm:

- Leikkaa suojaritilä irti ilmanpoistoaukosta.
- Kiinnitä supistuskappale (toimituksen mukana tai saatavissa alan liikkeistä) ilmanpoistoaukkoon.



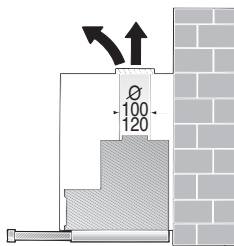
Poistoilmaputken liitäntä \varnothing 120 mm:

- Leikkaa suojaritilä irti ilmanpoistoaukosta.

Toiminta huoneilmaan palauttavana

- Kun hormiliitäntä ei ole mahdollista, on käytettävä aktiivihillisuodatinta.

⚠ Täydellisen asennussarjan ja varasuodatintia saat **kodinkoneliikkeistä**. Lisävarusteiden numerot löydät tämän käyttöohjeen lopusta.



Sähköliitäntä

Liesituulettimen saa liittää vain määräysten mukaisesti asennettuun suojakosketinpistorasiaan. Sijoita suojakosketinpistorasia heti kaapin yläpuolelle tai mahdollisimman lähelle kaappia, niin että pistorasiaan pääsee helposti käsiksi.

Sähköliitäntätiedot:

Ne ovat tyyppikilvessä laitteen sisällä - poista ensin suodatintimen kehys.

⚠ Korjaustöiden ajaksi laite on irrotettava sähköverkosta.

Liitäntäjohton pituus: 1,30 m.

Kun liitäntä tulee olla kiinteä:

Liesituulettimen liitäntään saa tehdä ainoastaan asianomaisen sähkölaitoksen valtuuttama sähköasentaja.

Asennuspaikalla on oltava katkaisija, jonka kosketinväli on yli 3 mm ja joka katkaisee virran kaikkinaisesti. Tällaisia katkaisijoita ovat LS-katkaisijat ja releet.

Tämä liesituuletin vastaa EU:n häiriöpoistomääräyksiä.

Yläkaapin valmistelut

⚠ Varmista, että keittotason ja liesituulettimen välinen vähimmäisetäisyys on vähintään 650 mm (kaasulla toimiva keittotaso) tai 430 mm (sähköllä toimiva keittotaso).

Tämä liesituuletin on tarkoitettu asennettavaksi yläkaappiin, jonka mitat ovat seuraavat:

Leveys: 600 mm

Syvyys: 280–350 mm

Korkeus: vähintään 300 mm.

Valmistelut:

1. Jos kaapissa on pohja, irrota se.

⚠ Varmista, että kaappi on riittävän tukeva asennukseen.

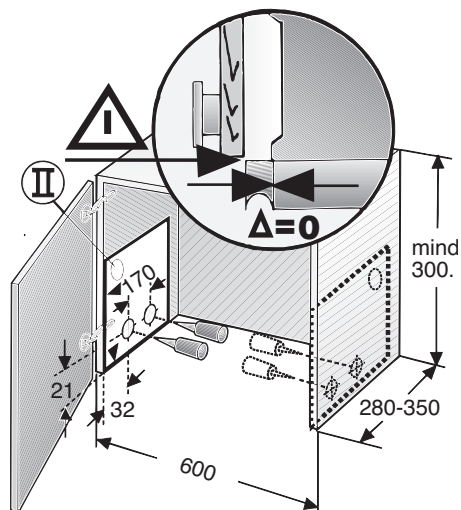
2. Merkitse kaapin oikean- ja vasemmanpuoleiseen sisäsiivuun kahden kiinnitysreiän paikat ja puhkaise reiät kiertimellä.

Jos käytät poraa:

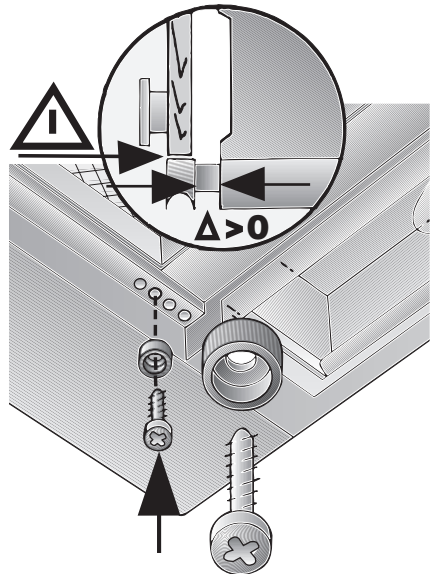
Ø 2 mm – max. syvyys 10 mm.

Huom.!

- Merkitse kiinnitysreiät mukana olevan asennusmallin **II** avulla.
- Asennusmallin kiinnityskohdat on sijoitettu niin, että kalusteeseen voi asentaa 20 mm vahvuisen etulistan, joka muodostaa kalusteen kanssa yhtenäisen pinnan.



- Etulistan (mitta Δ) voi siirtää eteenpäin vasteen avulla.

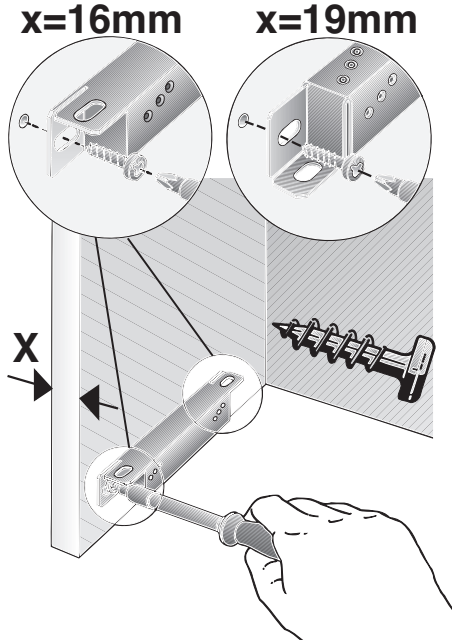


Kun kaapin syvyys on yli 280 mm, liesituuletinta voi siirtää taaksepäin,
... jos keittiön loistevalaisin sijaitsee
taaempana,
... jos etulistan paksuus on yli 20 mm.
Siirrä asennusmallia **II vastaavasti taaksepäin.**

Yläkaapin valmistelut

3. Suorista mukana olevat kiinnityskiskot ja kiinnitä ruuveilla.

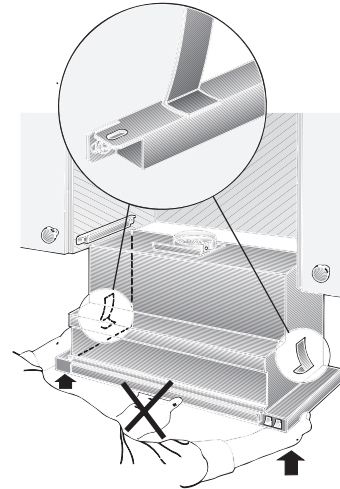
⚠ Ota huomioon kaapin sivuseinien paksuus (16 mm tai 19 mm). Mitta **X**.



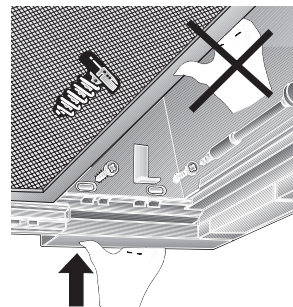
⚠ Jos kaapin sisäpuolinen syvyys on alle 280 mm, takaseinää on poistettava 250 mm korkeudelta.

Asennus yläkaappiin

1. Poista suodattimen kehys (katso käyttöohje).
2. Suorista kaapin ovet, jos saranoihin ei enää pääse käsiksi liesituulettimen asentamisen jälkeen.
3. Nosta liesituuletin alakautta kaappiin ja työnnä ylös, kunnes vasemman- ja oikeanpuoleinen asennusapu napsahtaa paikoilleen.

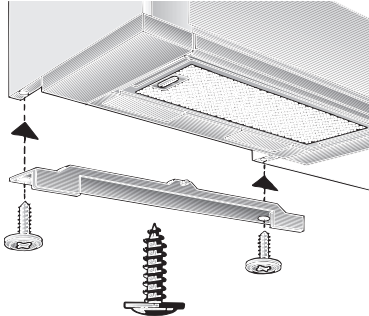


4. Vedä höyrylippa ulos vasteeseen asti.
5. Kierrä liesituulettimen kiinnittämistä varten paikoilleen 2 ruuvia sekä vasemmalle että oikealle puolelle, älä kiristä. Nosta samalla liesituuletinta.
6. Suorista liesituuletin kaapissa ja kiristä ruuvit.



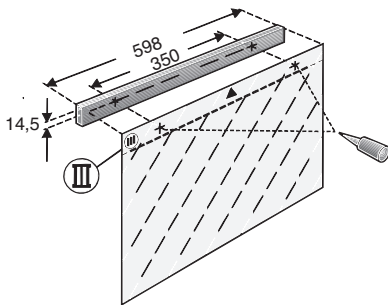
Asennus yläkaappiin

- Pujota verkkoliitäntäjohto aukon läpi yläkaappiin ja valmista putkiliitos.
- Tee sähköliitäntä.
- Sahaa tarvittaessa seinän suojapaneeli sopivan mittaiseksi ja kiinnitä yläkaappiin ruuveilla.

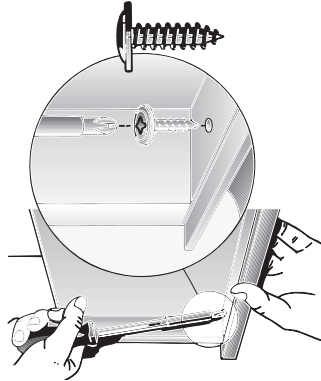


Etulistan asennus:

- Höyrylippaan on asennettava etulista.
 - Etulista voi olla keittiökaluksiin sopiva kalustelista tai laitteen mukana oleva etulista.
- Merkitse mukana olevan asennusmallin III avulla etulistaan kahden kiinnitysreiän paikat ja puhkaise ne kaivertimella. Jos käytät poraa: \varnothing 2 mm – max. syvyys 10 mm.



- Suorista etulista ja kiinnitä se liesituulettimen kahdella mukana olevalla ruuvilla.



- Asenna suodattimen kehys paikoilleen (katso Käyttöohje).

Huomautus: Liesituulettimen rungon voi peittää yläkaapin sisäpuolella (esim. lastulevyillä).

Muista tällöin, että:

- välipohjaa ei saa asettaa liesituulettimen rungon päälle.
- etuosan peitelevyä ei saa kiinnittää runkoon.
- huoltomiesten on päästävä hyvin käsiksi laitteeseen.

Irrotus:

Irrotus tapahtuu päinvastaisessa järjestyksessä.

Huomautus: Kun liesituuletin on huoneilmaan palauttava, aktiivihiiisuodatin ja muovipidikkeet pitää irrottaa, jotta kiinnitysruuveihin ja asennusapuihin pääsee käsiksi.

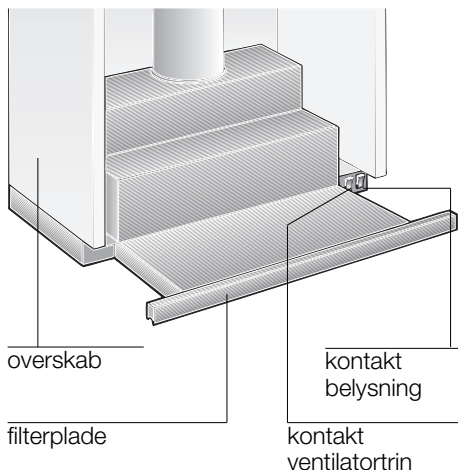
Paino kiloissa:

Poistoilma	Kiertoilma
9,5	10,5

Oikeudet muutoksiin teknisen kehityksen puitteissa pidätetään.

Brugsanvisning:

Beskrivelse af emhætten



Arbejdsfunktioner

Aftrækcirkulation

- Emhættens ventilator suger køkkendunst ind og leder den ud i det fri via fedtfilteret.
- Fedtfilteret optager de faste bestanddele i køkkendunsten.
- Køkkenet er stort set fedt- og lugtfrit.

☞ Ved emhættens aftræksdrift og samtidig drift af skorstensafhængig fyring (som f.eks. varmeapparater med gas, olie eller kul, gennemstrømningsvandvarmer, varmvandsboiler), **skal De sørge for tilstrækkelig tilførselsluft**, der kræves af ildstedet for forbrændingen.

Der er ingen fare på færde, hvis undertrykket i køkkenet, hvor ildstedet befinder sig, ikke overskrider 4 Pa (0,04 mbar).

Arbejdsfunktioner

Dette kan opnås, hvis forbrændingsluften kan strømme efter igennem uafslukkede åbninger, f.eks. i døre, vinduer og i forbindelse med tilførselsluft-/aftræksluftmurdug eller ved hjælp af andre tekniske foranstaltninger, såsom gensidig aflåsning eller lignende.

Ved utilstrækkelig tilførselsluft er der risiko for forgiftning som følge af tilbagesugede forbrændingsgasser.

En murkasse til ny luft / brugt luft alene sikrer ikke, at grænseværdien overholdes.

Oplysning: Når man overvejer, hvilke forholdsregler, der skal tages, skal man tage ventilationssystemet i hele boligen i betragtning. Dette er dog ikke nødvendigt, når der bruges kogeapparater, f.eks. nedsænkede kogeplader og gaskomfurer.

Når emhætten bruges til luftcirkulation – med aktiv-filter –, kan driften gennemføres uden indskrænkning.

Luftcirkulation:

- Her skal der sættes et aktiv-filter ind (se filter og service).
 - ⚠** Hele montagesættet og reservefilterne kan købes i **specialforretninger**. De tilsvarende tilbehørs-numre findes bagest i denne vejledning.
 - Emhættens ventilator suger køkkendunsten ind og leder den rengjort tilbage i køkkenet, efter at fedt- og aktiv-filteret har rensset den.
 - Fedtfilteret optager de faste bestanddele i køkkendunsten.
 - Aktiv-filteret binder lugtstoffer.
- ⚠** En beskadiget tilslutningsledning skal erstattes af fabrikanten eller af dennes serviceafdeling eller af en tilsvarende kvalificeret person, så fare ikke kan opstå.

Inden emhætten tages i brug for første gang

Vigtige henvisninger:

- ❑ Denne brugsanvisning gælder for flere modeller. Det kan være, at specielle udstyrsdetaljer er beskrevet, som ikke findes på din emhætte.
- ❑ Denne emhætte opfylder de gældende sikkerhedsbestemmelser.

Reparationer må kun udføres af fagfolk.

Ufaglignende reparationer kan være til stor fare for den, der benytter apparatet.

⚠ Emhætten må ikke tages i brug, hvis den er beskadiget.

⚠ Tilslutningen og idrifttagningen må kun udføres af en fagmand.

⚠ Fare for elektrisk stød
Apparatet er udstyret med et EU-Schuko-stik (sikkerhedsstik). For at sikre korrekt jordforbindelse i stikkontakter i Danmark skal apparatet tilsluttes med en egnet stik-adapter. Denne adapter (tilladt til maks. 13 ampere) kan bestilles via kundeservice (reservedel nr. 616581).

⚠ En beskadiget tilslutningsledning skal erstattes af fabrikanten eller af dennes serviceafdeling eller af en tilsvarende kvalificeret person, så fare ikke kan opstå.

⚠ Emballagen skal bortskaffes forskriftsmæssigt (se montagevejledning).

⚠ Emhætten må kun benyttes med indsatte el-pærer.

⚠ Defekte lamper udskiftes straks for at undgå en overbelastning af de øvrige lamper.

⚠ Emhætten må aldrig benyttes uden fedtfilter.

⚠ Overophedet fedt eller olie kan let antændes.

Derfor må madretter med fedt eller olie som f.eks. pommes frites kun tilberedes under opsyn.

- ❑ Du skal have læst brugsanvisningen grundigt igennem, før emhætten tages i brug.
Den indeholder vigtige oplysninger om sikkerhed, brug og pleje.
- ❑ Opbevar brugsanvisningen et sikkert sted. Den kan være nyttig, hvis emhætten overtages af andre.

⚠ Der må ikke flamberes under emhætten.

! Der er fare for ildebrand, når flammerne stiger op mod fedtfilteret.

⚠ Over et ildsted til fast brændsel (kul, træ o.l.) er det kun under visse betingelser tilladt at benytte emhætten (se montagevejledningen).

Nedsænkede kogeplader med gas / gaskomfurer


⚠ Gas-komfurer skal altid benyttes korrekt.

Vigtigt:

Flammerne fra gas-komfurer skal altid være dækket til med gryder, pander o.l.

! På grund af den kraftige varme, som opstår fra de utildækkede gasflammer, kan der opstå skader på emhætten.

Betjening af emhætten

 Køkkendunsten kan mest effektivt fjernes ved :

- at tænde for emhætten**, når man begynder at lave mad.
- først at slukke for emhætten** et par minutter efter, at man er færdig med at lave mad.

Der tændes for emhætten:

1. Filterpladen på gribelisten trækkes ud.
 - Ventilatoren er i drift.
2. Vælg den ønskede ventilatorindstilling.

Betjeningselementer for de forskellige modeller:



Trin 3

Trin 1

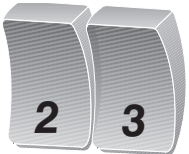
Trin 2



Trin 1



Trin 2



Trin 3



Trin 1

Slukket

Trin 2

Der slukkes for emhætten:

- Filterpladen skubbes ind, til den støder på.

OBS: Trækkes filterpladen ud igen, starter emhætten med den sidst valgte ventilatorindstilling.

Belysning:



Slukket

Tændt

OBS: Belysningen kan anvendes hele tiden, også når filterholderen skubbes ind.

Driftsforstyrrelser

Hvis De har spørgsmål, eller hvis der opstår driftsforstyrrelser, kan De ringe til serviceværkstedet.

(se fortegnelsen over serviceværksteder).

Ved opkald bedes De angive:

E-nr.

FD

Notér numrene i de ovenstående rubrikker. Numrene finder De på typeskiltet på indersiden af emhætten, når filtergitteret er taget af.

Filter og vedligeholdelse

Der er indbygget metal-fedtfiltere til at optage de faste bestanddele i køkkendunsten.

Filtermåtterne er fremstillet af metal, der ikke kan gå ild i.

Pas på:

Når filteret fyldes mere og mere med fedtholdige reststoffer, bliver det mere brændbart, og det har ligeledes indflydelse på emhættens funktion.

Vigtigt:

Ved at rense metal-fedtfilterne rettidigt kan De forebygge den brandfare, som kan opstå på grund af den kraftige varme under friturekogning eller stegning.

Rengøring af metal-fedtfilterne:

Ved normal brug (1 til 2 timer dagligt) skal metal-fedtfilteret renses efter 8 til 10 uger.

- Filterne kan vaskes i en opvaskemaskine.

Filteret kan derved evt. misfarves en smule.

Vigtigt:

Helt fyldte metal-fedtfiltere må ikke vaskes af sammen med andet køkkengrej.

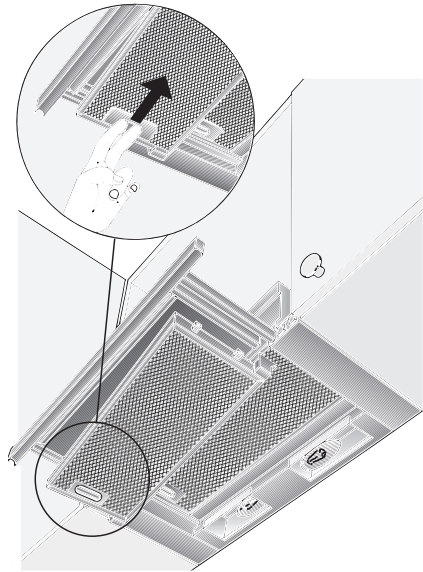
- Ved manuel rensning skal filtermåtterne lægges i blød i varmt opvaskevand i flere timer. Derefter børster man dem rene, skyller dem godt af og lader dem dryppe af.

- Anvend altid kun originale filtre.** Derved garanteres for en optimal funktion.

Filterrammerne tages ud og sættes ind

Filterrammerne tages ud:

1. Filterpladen trækkes ud, til den støder på.
2. Klemmen på filterrammerne bevæges i pilretningen, til den støder på.




- Er der to fedtfiltere, tages først det forreste fedtfilter ud.

3. Filterrammerne klappes ned til siden og tages af.

Filterrammerne sættes ind:

1. Filterpladen trækkes ud, til den støder på.
2. Filterrammen sættes ind skråt i holderen på den ene side, klappes op og hænges på plads til anslaget ved at bevæge klemmen.
 - Ved to fedtfiltere monteres først den bageste og derefter den forreste filterramme med profilen i filterpladen.

-  Kontrollér at fedtfilterne er monteret korrekt på begge sider.

Filter og service

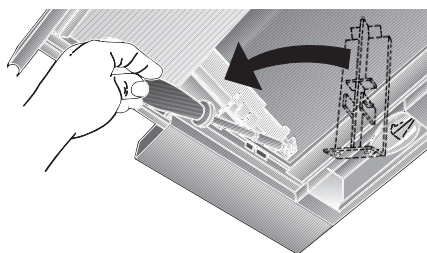
Aktiv-filter:

Til at binde lugtstoffer ved cirkulationsdrift.

Aktiv-filtret indsættes i emhætten over fedtfilterene.

Indbygning:

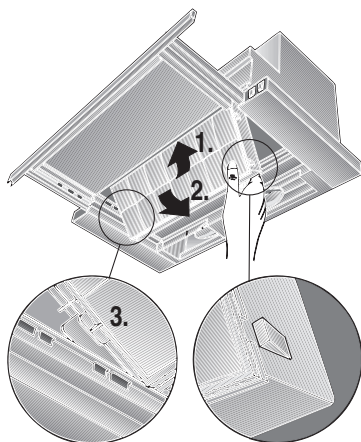
1. Fedtfilterne fjernes (se Filter og service).
2. De to vedlagte plastholdere sættes ind i emhættens hus og hver holder befæstiges med en skrue (kun nødvendigt første gang et aktiv-filter monteres).



3. Aktiv-filtret skubbes ind i emhættens hus nedefra og trykkes fast på begge sider.

 Kanten på aktiv-filtret skal vende nedad.

4. Fedtfilterne lægges på plads igen (se Filter og service).



Udbygning:

Aktiv-filtret udbygges i omvendt rækkefølge. Tryk stopkrogene udad.

Udskiftning af aktiv-filtret:

Ved normal brug (1 til 2 timer dagligt) skal aktiv-filtret udskiftes cirka 1 gang årligt. Det kan købes i **SPECIALFORRETNINGER** (se ekstra tilbehør).

- Der må kun benyttes originale filtre.**
Dermed garanteres der for optimal funktion.

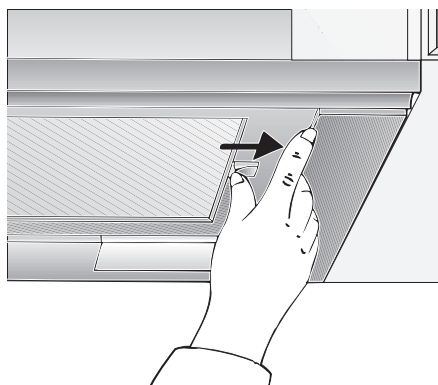
Bortskaffelse af det gamle aktiv-filter:

- Aktiv-filtre indeholder ingen skadelige stoffer. De kan f.eks. bortskaffes som resterende affald.

Rengøring og vedligeholdelse

Ved emhætter med glasplade i empladen:

- Glaspladen er nem at tage ud og kan rengøres i opvaskemaskinen.
- Glaspladen tages af ved at skubbe snipperne udad.



Rengøring og vedligeholdelse

Apparatet skal gøres strømløs ved at trække netproppen ud eller ved at afbryde for sikringen.

- Når fedtfilterene rengøres, skal det fedt vaskes af, der har sat sig på de tilgængelige dele af emhætten. Derved forebygges brandfaren, og en optimal funktion sikres.
- Emhætten vaskes af med meget varmt opvaskevand eller mildt vinduesrens.
- Er emhætten meget snavset, forsøg da ikke at kradsne snavset af. Brug i stedet en fugtig klud til at opløse det fastsiddende snavs.
- Benyt ikke skurende midler eller grove køkkensvampe.
- Henvi**sning: Alkohol (sprit) må ikke benyttes på kunststofflader, der kan opstå matte pletter.

Pas på! Sørg for rigelig frisk luft i køkkenet, ingen åben ild!

⚠ Tasterne på kontakterne må kun rengøres med en blød klud, som er vredet op i mildt opvaskevand. Der må ikke benyttes stålrens til kunststofflader.

Overflader af rustfrit stål:

- Benyt en mild ikke skurende stålrens.
- Rengør kun overfladen i stålets sliberetning.

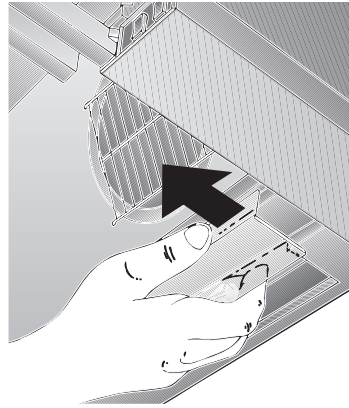
⚠ Flader af rustfrit stål må ikke rengøres med grove køkkensvampe og sand-, soda-, syre- eller chloridholdige rengøringsmidler!

Aluminium-, lak- og kunststofoverflader:

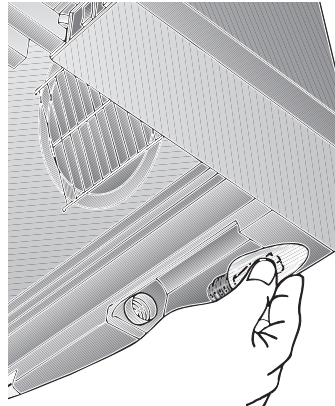
- Benyt en blød, frugfri vinduesklud eller en klud af mikrofibre.
- Benyt ikke tørre klud.
- Benyt mildt vinduesrens.
- Undgå brug af skrappe, syre- eller ludholdige rengøringsmidler.
- Undgå brug af skuremidler.

Udskiftning af lampen

1. Der slukkes for emhætten og apparatet gøres strømløst enten ved at trække stikket ud af stikkontakten eller ved at slå sikringen fra.
2. Filterpladen trækkes ud, til den støder på.
3. Lampetildækningen trækkes fremad.



4. Udskift lampen (almindeligt lysstofør maks. 40 Watt, sokkel E 14).
Bemærk: Universalfatning. De to lamper er serieforbundet. Hvis belysningen svigter, kontrolleres begge lamper.



5. Lampetildækningen sættes på plads igen.
6. Netstikket stikkes i igen og sikringen slås til.

Montagevejledning:

Vigtige oplysninger

⚠ Udtjente apparater indeholder materialer, der er velegnede til genbrug. Brug genbrugsordningerne for emballage og ældre apparater og vær med til at skåne miljøet.

Udtjente maskiner bør gøres ubrugelige.

⚠ Forpakkingsmaterialet skal bortskaffes forskriftsmæssigt:

Vore produkter kræver en effektiv beskyttelsesemballage under transporten. I denne sammenhæng begrænser vi os til det absolut nødvendige. Emballagen er fremstillet af miljøvenlige materialer og kan behandles som andet normalt affald.

Brug genbrugsordningerne for emballage og ældre apparater og vær med til at skåne miljøet. Er der tvivl om ordningerne og hvor genbrugspladserne er placeret, kan kommunen eller Deres forhandler kontaktes.

⚠ Emhætten kan bruges som aftræk og til cirkulation.

⚠ Emhætten skal altid placeres lige midt over kogepladerne.

⚠ Den mindste afstand mellem elektriske kogeplader og emhættens nederste kant: **430 mm**, Fig. 1.

Yderligere henvisninger ved gaskogeplader:

⚠ Gaskogeplader skal monteres iht. gældende nationale love og bestemmelser (f.eks. i Tyskland: Tekniske Bestemmelser Gasinstallation TRGI).

⚠ De passende indbygningsforskrifter og indbygningshenvisninger fra gaskogeapparatets producent skal overholdes.

⚠ Emhætten må kun på den ene side være monteret ved siden af et højt skab eller en høj væg. Afstand mindst 50 mm.

⚠ Det er kun tilladt at montere emhætten **over gaskogeplader**, hvis en mindsteafstand på **650 mm** – III. 1 – overholdes, og hvis følgende nominelle varmebelastninger (Hs) ikke overskrides:

❑ Gaskomfurer

Belastning fra én kogeplade	max. 3,0 kW
Belastning fra alle kogeplader	max. 8,3 kW
Belastning fra bageovnen	max. 3,9 kW

❑ Nedsænkede kogeplader med gas

Belastning fra én kogeplade	max. 3,9 kW
Belastning fra alle kogeplader	max. 11,3 kW

❑ Gas-glaskeramikkogeplader

Angivelserne om nominel varmebelastning gælder ikke for gas-glaskeramikkogeplader. Bemærk ubetinget angivelserne fra kogepladens producent.

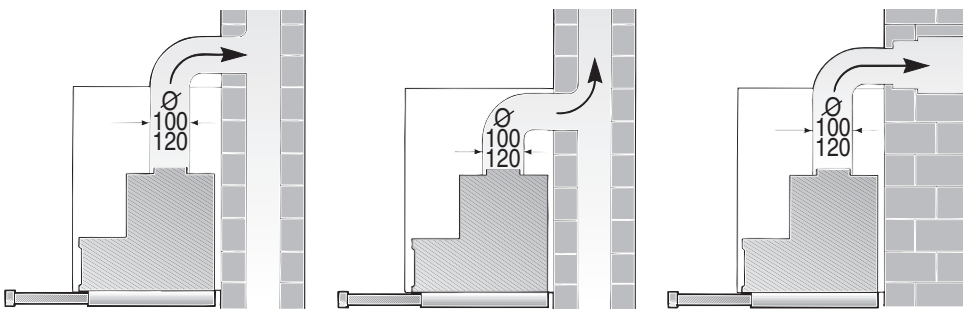
❑ Komfurer til fast brændsel

Her gælder de max. nominelle varmebelastninger og den mindste afstand, som også gælder for gaskomfurer.

⚠ Det er kun tilladt at montere emhætten over et ildsted til faste brændstoffer, fra hvilke der kan udgå en brandfare (f.eks. gnister), hvis ildstedet har et **lukket, ikke aftageligt dæksel** og hvis de forskrifter, som gælder i Danmark, overholdes. Denne restriktion gælder ikke for gas-komfurer og nedsænkede kogeplader med gas.

⚠ Jo mindre afstanden er mellem emhætte og kogested, desto større er muligheden for, at der dannes vanddråber på undersiden af emhætten på grund af dampe, der stiger op.

Aftræk



Den brugte luft ledes væk gennem en luftskakt opad eller direkte ud gennem ydermuren.

☞ Den brugte luft, der går bort, må hverken ledes ud i en røg- eller røggaskamin, der er i funktion, eller i en skakt, der benyttes til udluftning af rum, hvor der findes ildsteder.

Ved afledning af aftræk skal de stedlige og lovmæssige forskrifter følges (f.eks. bygningsforskrifterne i landet).

Ved luftens udstrømning til røg- og røggasskorstene, der er ude af drift, skal de overholde de i Danmark gældende bestemmelser.

☞ **Ved emhættens aftræksdrift og samtidig drift af skorstensafhængig fyring** (som f.eks. varmeapparater med gas, olie eller kul, gennemstrømningsvandvarmer, varmvandsboiler), **skal De sørge for tilstrækkelig tilførselsluft**, der kræves af ildstedet for forbrændingen.

Der er ingen fare på færde, hvis undertrykket i køkkenet, hvor ildstedet befinder sig, ikke overskrider 4 Pa (0,04 mbar).

Dette kan opnås, hvis forbrændingsluften kan strømme efter igennem uaflykkelige åbninger, f.eks. i døre, vinduer og i forbindelse med tilførselsluft-/aftræksluftmurfasse eller ved hjælp af andre tekniske foranstaltninger, såsom gensidig aflåsning eller lignende.

Ved utilstrækkelig tilførselsluft er der risiko for forgiftning som følge af tilbagesugede forbrændingsgasser.

En murkasse til ny luft / brugt luft alene sikrer ikke, at grænseværdien overholdes.

Oplysning: Når man overvejer, hvilke forholdsregler, der skal tages, skal man tage ventilationssystemet i hele boligen i betragtning. Dette er dog ikke nødvendigt, når der bruges kogeapparater, f.eks. nedsænkede kogeplader og gaskomfurer.

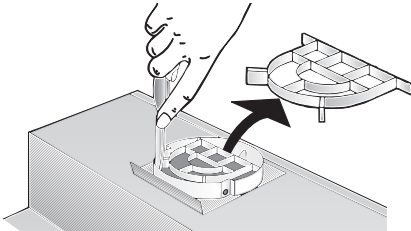
Når emhætten bruges til luftcirkulation – med aktiv-filter –, kan driften gennemføres uden indskrænkning.

Inden monteringen

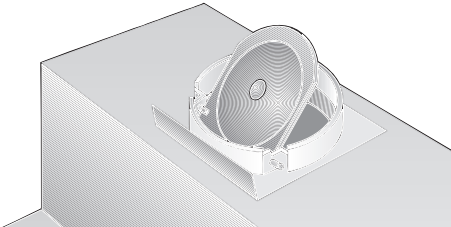
Ved aftræksdrift bør der monteres en kontraktlap, hvis en sådan ikke findes i røret for brugt luft eller murkassen. Hvis der ikke følger nogen kontraktlap med emhætten, kan en sådan købes i en specialforretning (se ekstra tilbehør i brugsanvisningen).

Montering af kontraktappen:

1. Skær beskyttelsesgitteret ud i aftræksstuds.



2. Kontraktappen sættes ind i lejeåbningerne på aftræksstuds.



Ledes den brugte luft ud gennem ydervæggen, bør der bruges en teleskopmurkasse.

Forudsætninger for at emhætten arbejder optimal:

- Kort, glat aftræksrør.
- Så få bøjedede rør som muligt.
- Brug så store rørdiametre som muligt (helst 120 mm ϕ) og store rørbuer.

Brug af lange, rå rør til aftræksluft, mange rørbøjninger eller små rørdiametre medfører afvigelse af den optimale lufteffekt, og samtidig øges støjen.

Runde rør:

Vi anbefaler

Indvendig diameter **mindst 120 mm.**

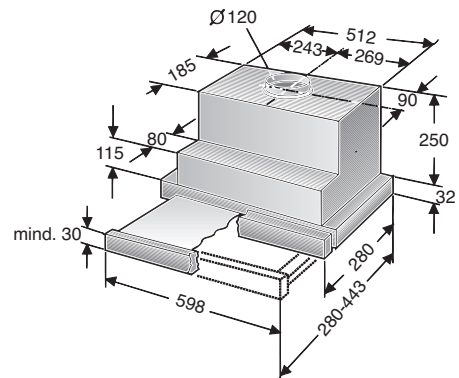
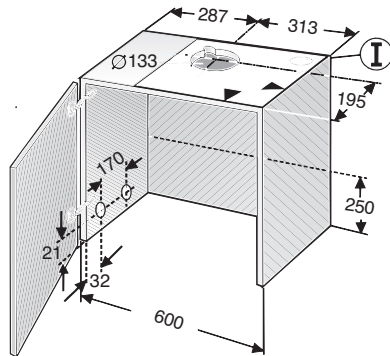
- Flade kanaler** skal have en indvendig diameter, der svarer til de indvendige diametre på de runde rør (100/120 mm).
De bør ikke have skarpe knæk.
 ϕ 100 mm ca. 78 cm²
 ϕ 120 mm ca. 113 cm²

Drejer det sig om andre rørdiametre:

- Sættes et tætningsbånd i.
- Ved aftræksdrift skal man sørge for tilstrækkelig lufttilførsel.

Aftræk opad:

- Der laves en åbning i overskabets loft, med plads til den elektriske netledning.
– Skabelon **I** er vedlagt –.



Inden monteringen

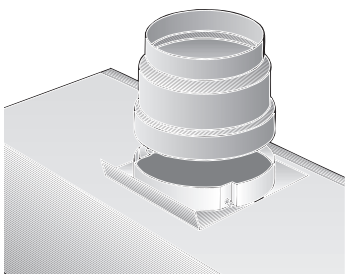
Aftræk direkte bagud:

– inden for overskabet –.

- Der laves en åbning i overskabets bagvæg, med plads til den elektriske netledning.

Tilslutning med aftræksrør \varnothing 100 mm:

- Skær beskyttelsesgitteret ud i aftræksforbindelsesstykket.
- Fastgør reduktionsstuds (er vedlagt eller kan købes i en specialforretning) på aftræksforbindelsesstykket.



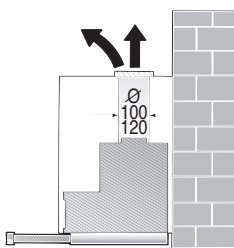
Tilslutning med aftræksrør \varnothing 120 mm:

- Skær beskyttelsesgitteret ud i aftræksforbindelsesstykket

Luftcirkulation

- Med aktiv-filter hvis aftræk ikke er mulig.

⚠ Hele montagesættet kan købes i **specialforretninger**. De tilsvarende tilbehørs-numre findes bagest i denne vejledning.



Elektrisk tilslutning

Emhætten må kun slutes til en sikkerhedskontaktstikdåse, der er installeret iht. de gældende bestemmelser. Sikkerhedskontaktstikdåsen anbringes på et så tilgængeligt sted som muligt i nærheden af emhætten.

Elektriske data:

Numrene finder De på typeskiltet på undersiden af emhætten, når filterrammerne er taget af.

⚠ Ved reparationer skal emhætten altid gøres strømfrit.

Længde på tilslutningsledningen: 1,30 m.

Er det nødvendigt med fast tilslutning:

Emhætten må kun tilsluttes af en el-installatør, der er godkendt af det pågældende elektricitetsværk.

Ved installationen skal der benyttes en skilleanordning. Ved skilleanordning forstås en kontakt med en kontaktåbning på mere end 3 mm og udkobling af alle poler. Herunder hører ledningssikrings-kontakter og kontaktor.

Dette apparat opfylder gældende EEC-bestemmelser om radiostøjdæmpning.

Forberedelse af overskab til indbygning af emhætten

⚠ Der skal overholdes en mindste afstand mellem elektriske kogeplader og emhætten på 650 mm (ved gas-kogeplader) og 430 mm (ved el-kogeplader).

Denne emhætte er beregnet til montage i et overskab med følgende mål:

Bredde: 600 mm

Dybde: 280 til 350 mm

Højde: Mindst 300 mm.

Forberedelse:

1. Hvis der er bund i skabet, skal den fjernes.

⚠ Skabets stabilitet skal være sikret.

2. Afmærk to fastgørelsespunkter - til venstre og til højre - på indersiderne af skabet og stik dem ud med en stikkel.

Når der bores:

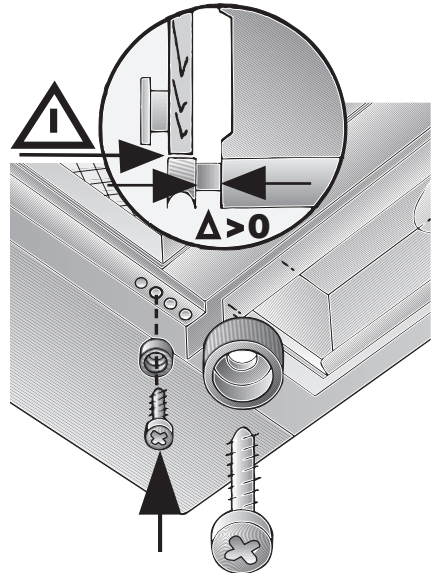
Ø 2 mm – max. 10 mm dybt.

Pas på:

❑ Brug vedlagte skabelon ② til at afmærke fastgørelseshullerne.

❑ Fastgørelsespunkterne på skabelonen er fastlagt på en sådan måde, at der kan monteres en 20 mm tyk grebliste i flugt med skabet.

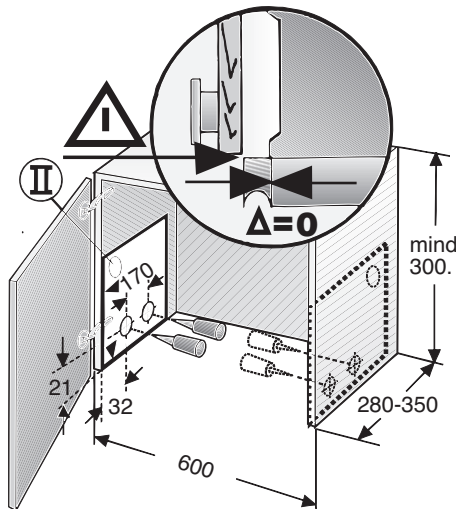
❑ Greblistens position (mål Δ) kan forskydes fremad ved hjælp af et stop.



Ved skabsdybder over 280 mm kan apparatet forskydes bagtil,

... hvis lyslisten er forskudt bagud,
... hvis greblisten er over 20 mm tyk.

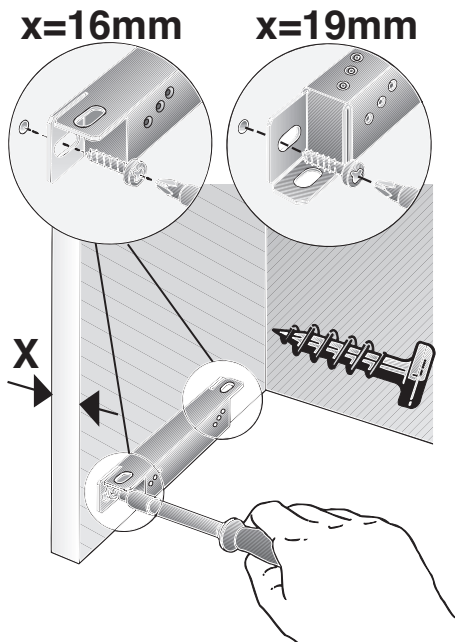
Dertil skal skabelonen ② lægges tilsvarende længere bagud.



Forberedelse af overskab til indbygning af emhætten

3. Vedlagte fastgørelseskinner rettes til og skrues fast.

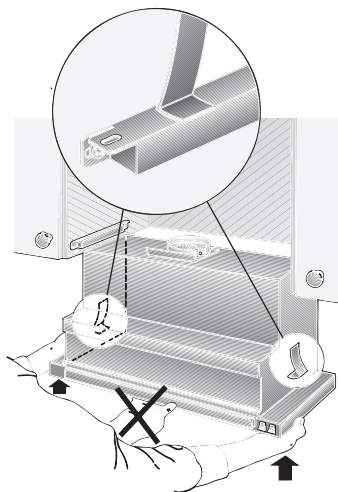
⚠ Tag hensyn til tykkelsen på skabets sidevægge (16 mm eller 19 mm). Mål **X**.



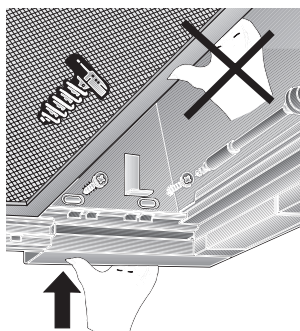
⚠ Hvis skabets indvendige dybde er mindre end 280 mm, skal bagvæggen fjernes 250 mm opad.

Emhætten bygges ind i overskabet

1. Filterrammerne tages af (se brugsanvisning).
2. Skabsdørene tilpasses, hvis hængslet ikke mere er tilgængeligt efter indbygning af emhætten.
3. Emhætten løftes op i skabet nedefra og trykkes fast, til monteringshjælpen falder i hak til højre og venstre.

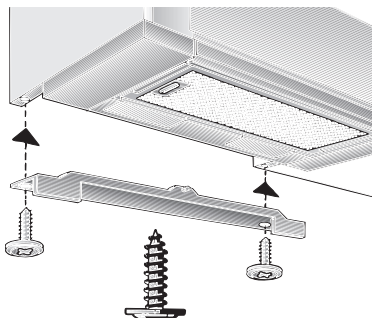


4. Filterpladen trækkes ud, til den støder på.
5. Emhætten befæstiges med to skruer på den højre og venstre side af emhætten. Skruerne må ikke skrues helt fast. Løft emhætten en smule.
6. Tilpas emhætten i skabet og skru den fast.



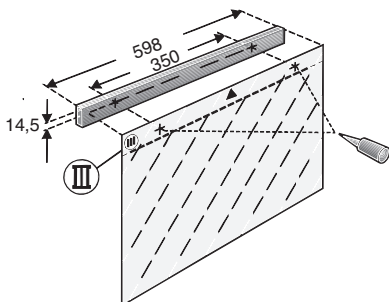
Emhætten bygges ind i overskabet

7. Før den elektriske netledning gennem åbningen i overskabet og etabler rørforbindelsen.
8. Elektriciteten tilsluttes.
9. Vægtildækning afkortes til det nødvendige mål (f.eks. ved afsavning) og skrues fast til overskabet.

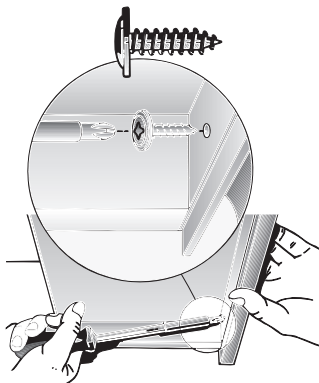


Indbygning af greblisten:

- På filterholderen skal der monteres en grebliste.
 - Greblisten kan være en træliste, som passer til køkkenmøblerne, eller vedlagte grebliste.
1. Markér 2 fastgørelsespunkter på greblisten ved hjælp af den vedlagte skabelon (III) og stik dem for med en stikkel. Når der bores:
Ø 2 mm – max. 10 mm dybt.



2. Greblisten rettes til og skrues fast med de 2 vedlagte skruer.



3. Filterrammen monteres (se brugsanvisning).

Bemærk: Selve emhættebeholderen kan beklædes inde i overskabet. (F. eks. med træ).

Læg mærke til følgende:

- Hylden må ikke lægges oven på selve emhættebeholderen.
- Beklædningen på forsiden må ikke sættes fast på beholderen.
- Emhætten skal være tilgængelig for serviceteknikeren.

Udbygning:

Udbygning sker i omvendt rækkefølge.

OBS: Ved luftcirkulation skal aktiv-filter og plastholdere fjernes, så fastgørelses-skrue og monteringshjælpen gøres tilgængelig.

Vægt i kg:

Aftræk	Cirkulation
9,5	10,5

Der forbeholdes ret til konstruktionsændringer inden for den tekniske udviklings rammer.

	<p>② ① ② ③ ④</p> <p>⑤ 3x ⑥ 2x ⑦</p>	<p>LZ34500</p>
		<p>296178</p>
		<p>086244</p>
		<p>Metall: LZ33050</p>
		<p>Aluminium: LZ33070</p>
		<p>Plastic: LZ33020</p>

E-Mail: **siemens-infoline@bshg.com**

Online-Shop: **www.siemens-eshop.com**